

Bruksanvisning Mikrovågsugn



Läs **ovillkorligen** bruksanvisningen före installation och idrifttagning.
På så vis undviker du skador och olyckor.

Innehåll

Säkerhetsanvisningar och varningar	4
Innan den första användningen	11
Installation	12
Inbyggnadsmått.....	12
Elanslutning.....	21
Bidra till att skona miljön	22
Beskrivning av mikrovågsugnen	23
Kontrollpanel	24
Funktionsbeskrivning	25
Effektbeskrivning	26
Funktioner.....	26
Mikrovågsfunktion.....	26
Automatikprogram.....	26
Servisanvisningar för mikrovågor	27
Material och form.....	27
Testa kärll.....	29
En kåpa.....	30
Första gången produkten används	31
Ställa in klockan.....	31
Ändra klockan.....	31
Användning	32
Öppna luckan.....	32
Placera servis i mikrovågsugnen.....	32
Roterande tallrik.....	32
Stänga luckan.....	32
Starta förlopp.....	32
“Door”-indikation.....	33
Avbryta förlopp / återuppta förlopp.....	33
Ändra inmatningar.....	33
Radera förlopp.....	33
Efter avslutat förlopp.....	33
Varmhållningsautomatik.....	34
Snabbknapp mikro.....	34
Ändra tid och effekt.....	34
Driftspärr.....	35
Använda äggklockan.....	35
Ändra äggklockans tid.....	35
Radera tiden på äggklockan.....	35
Använd äggklockans tid plus tillagningsförlopp.....	35
Användning - automatikprogram	36
Upptiningsautomatik.....	36

Tillagningsautomatik	36
Tillreda frysta livsmedel	36
Tillaga färska livsmedel	36
Använda automatikprogram	37
Recept – Automatikprogram	38
Ändra maskininställningar	40
Uppvärmning	42
Tillagning	44
Upptining	45
Konservering	46
Användningsexempel	47
Anvisningar för testinstitut	48
Rengöring och skötsel	49
Hur du klarar av mindre fel själv	52
Miele service	54
Få hjälp vid eventuella störningar	54
Mieles garanti	54

Säkerhetsanvisningar och varningar

Denna mikrovågsugn uppfyller gällande säkerhetskrav. Ett felaktigt bruk kan dock medföra person- och saksador.

Läs bruksanvisningen noga innan du installerar och tar mikrovågsugnen i bruk. Det är viktigt eftersom den innehåller information om inbyggnad, säkerhet, användning och underhåll. På så vis undviker du personskador samt skador på ugnen.

I enlighet med standarden IEC/EN 60335-1 påpekar Miele att det är viktigt att läsa och följa kapitlet om installation av produkten samt säkerhetsanvisningarna och varningarna.

Miele tar inget ansvar för skador som har uppstått på grund av att dessa anvisningar inte har följts.

Spara bruksanvisningen och överlämna den vid eventuellt ägarbyte!

Användningsområde

► Mikrovågsugnen är avsedd för privat bruk.

Den är inte avsedd att användas utomhus.

► Mikrovågsugnen får inte användas på en höjd högre än 2000 m över havet.

► Använd endast mikrovågsugnen inom ramarna för hushåll för att tina upp, värma, tillaga och koka livsmedel. Inga andra ändamål för användning är tillåtna.

► Om du torkar lättantändliga material i mikrovågsugnen förångas deras fuktighet. På så vis kan dessa torkas ut och självantända. Använd aldrig mikrovågsugnen till att förvara och torka lättantändligt material.

► Personer, som på grund av sina fysiska, sensoriska eller psykiska föråmgor, eller på grund av bristande erfarenhet eller okunskap, inte är kapabla att använda mikrovågsugnen på ett säkert sätt, måste hållas under uppsikt vid användningen. De får använda mikrovågsugnen utan uppsikt endast om de fått utbildning i användningen så att de kan använda den säkert. De måste kunna se och förstå riskerna med en felaktig användning.

► På grund av speciella krav (som till exempel temperatur, fukt, kemisk beständighet, reptålighet och vibration) är tillagningsutrymmet utrustat med en speciellampa. Lampan får bara användas för det avsedda ändamålet. Den är inte lämpad för vanlig rumsbelysning. Lampan får bara bytas av Miele service eller en behörig elektriker.

► Denna mikrovågsugn har 1 ljuskälla i energieffektivitetsklass E.

Om det finns barn i hemmet

- ▶ Använd driftspärren så att barn inte oövervakat kan koppla in mikrovågsugnen eller ändra inställningar.
- ▶ Håll barn under åtta år borta från mikrovågsugnen, såvida de inte är ständigt bevakade.
- ▶ Barn äldre än åtta år får använda mikrovågsugnen utan uppsikt endast om de fått utbildning i användningen så att de kan använda den säkert. Barn måste kunna se och förstå riskerna med en felaktig användning.
- ▶ Barn får inte rengöra eller underhålla mikrovågsugnen utan uppsikt.
- ▶ Håll uppsikt över barn som befinner sig i närheten av mikrovågsugnen. Låt aldrig barn leka med den.
- ▶ Kvävningsrisk! Barn kan under lek linda in sig i förpackningsmaterial (till exempel plastfolie) eller dra det över huvudet och kvävas. Håll förpackningsmaterialet borta från barn.

Teknisk säkerhet

- ▶ Skador på mikrovågsugnen kan riskera din säkerhet. Kontrollera att den inte har några synliga skador. Använd aldrig en skadad mikrovågsugn.
- ▶ För att undvika risker för användaren måste anslutningskabeln, om den är skadad, bytas ut av Miele service eller en av Miele auktoriserad fackman.
- ▶ Det är möjligt att tidvis eller permanent använda en fristående eller icke nätsynkron energiförsörjningsenhet (till exempel fristående elnätverk, backupsystem). Driften förutsätter att energiförsörjningsenheten följer föreskrifterna enligt EN 50160 eller liknande. De skyddsåtgärder som ska tas på uppställningsplatsen och i denna Miele-produkt vad gäller funktion och arbetssätt måste även säkerställas i fristående respektive icke nätsynkron drift. Vid behov ska åtgärderna ersättas med likvärdiga åtgärder i installationen. Exempelvis enligt det som står i aktuell publicering från VDE-AR-E 2510-2.
- ▶ Om mikrovågsugnen är defekt kan mikrovågor komma ut när den är inkopplad, vilket betyder fara för användaren. Använd inte mikrovågsugnen om
 - luckan är böjd.
 - luckans gångjärn sitter löst.
 - det finns synliga hål eller sprickor i höljet, på luckan, eller på ugnsväggarna.

Säkerhetsanvisningar och varningar

- ▶ Kontakt med strömförande anslutningar och ändring av mikrovågsugns elektriska och mekaniska konstruktion kan utgöra fara för användaren samt leda till funktionsstörningar. Öppna aldrig maskinens hölje.
- ▶ Anslutningsdata (frekvens och spänning) på ugnens typskylt måste absolut överensstämja med elnätets, för att undvika skador på mikrovågsugnen. Jämför dessa data innan anslutning. Rådfråga i tveksamma fall en elektriker.
- ▶ Grenuttag eller förlängningskablar uppfyller inte den nödvändiga säkerheten (brandfara). Anslut inte mikrovågsugnen till elnätet med sådana.
- ▶ Elsäkerheten för mikrovågsugnen kan endast garanteras om den är ansluten till en jordad säkerhetsbrytare. Det är väldigt viktigt att dessa grundläggande säkerhetsförutsättningar följs, för att utesluta skador som orsakas av att jordkabel saknas eller brott på jordkabeln (till exempel elektriska stötar). Låt i tveksamma fall en elektriker kontrollera installationen.
- ▶ Använd endast mikrovågsugnen när den är monterad. På så vis garanteras en säker funktion.
- ▶ Ej fackmässigt utförda reparationer kan innebära allvarlig fara för användaren. Reparationer får bara utföras av Miele service eller en behörig elektriker.
- ▶ Garantianspråk går förlorade om mikrovågsugnen repareras av andra än av servicepersonal som auktoriserats av Miele.
- ▶ Vid reparationer eller vid rengöring och skötsel måste mikrovågsugnen vara skild från elnätet. Den är bara skild från elnätet när ett av följande krav är uppfyllt:
 - maskinens stickkontakt är urdragen.Dra inte i elkabeln, utan i stickproppen, för att skilja mikrovågsugnen från elnätet.
 - huvudströmmen är avstängd.
 - säkringen är urskruvad eller frånslagen.
- ▶ Endast om originalreservdelar används garanterar Miele att alla säkerhetskrav uppfylls. Defekta delar får endast bytas ut mot originalreservdelar.

- ▶ Har mikrovågsugnen byggts in bakom en skåplucka får den bara användas när skåpluckan är öppen. Stäng inte skåpluckan när mikrovågsugnen är igång. Bakom en stängd skåplucka lagras värme och fukt. Därigenom kan mikrovågsugn och inbyggnadsskåp skadas. Stäng luckan först när mikrovågsugnen har svalnat helt.
- ▶ Mikrovågsugnen får inte användas på uppställningsplatser som inte står på fast mark (till exempel båtar).

Användning

- ▶ Se till att maten alltid är tillräckligt uppvärmd och tillagad. Tiden som krävs beror på flera faktorer, till exempel utgångstemperatur, mängd, typ av mat, och receptändringar. Eventuella bakterier som finns i maten dödas endast vid tillräckligt hög temperatur (> 70 C) och tillräckligt lång tid (> 10 min). Använd i tveksamma fall den något längre tiden.
- ▶ Det är viktigt att temperaturen i maten fördelas jämnt och är tillräckligt hög. Vänd eller rör om maten, så att den blir jämnt uppvärmd och beakta de angivna utjämningsetiderna för upphettning, upptining, tillagning. Utjämnings tid är den tid under vilken temperaturen fördelas jämnt i maten.
- ▶ Tänk på att tiderna för tillagning, uppvärmning, upptining med mikrovågsugn ofta är betydligt kortare än på en häll eller i bakugn. För lång tillagningstid leder till torr mat, och eventuellt till att den självantänder. Brandrisk. Brandrisk förekommer också vid torkning av bröd, småfranskor, blommor, kryddor. Torka inte dessa saker i mikrovågsugnen!
- ▶ Kuddar fyllda med korn, körsbärskärnor eller gelé kan självantända även efter det att de har tagits ut ur mikrovågsugnen efter uppvärmningen. Värm dem inte i mikrovågsugnen. Brandrisk!
- ▶ Mikrovågsugnen är inte avsedd för rengöring och desinfektion av förbrukningsvaror. Det uppstår höga temperaturer och därmed risk för brännskador. Brandrisk!
- ▶ Mikrovågsugnen kan skadas om den körs utan någonting i, eller om maten stoppas in fel. Använd därför inte mikrovågsugnen för att förvärma servis eller torka kryddor och liknande saker.
- ▶ Sätt på mikrovågsugnen först när mat eller bränningservis befinner sig i tillagningsutrymmet, och använd den endast med roterande skiva i tillagningsutrymmet.

Säkerhetsanvisningar och varningar

▶ I förslutna behållare och flaskor byggs ett tryck upp vid uppvärmning vilket kan leda till explosion. Värm aldrig mat eller vätskor i slutna behållare eller flaskor.

Ta bort både lock **och** napp från nappflaskor.

▶ Vid uppvärmning av mat alstras värmen direkt i maten, på så sätt förblir servisen kallare. Den värms bara upp genom värmeöverföring med maten. Kontrollera att maten har önskad temperatur när du tar ut den. Gå inte efter temperaturen på servisen! **Särskilt vid uppvärmning av barnmat är rätt temperatur viktig!** Rör om barnmaten eller skaka den efter uppvärmning, och prova den sen själv så inte barnet bränner sig.

▶ Vid tillagning, framför allt vid uppvärmning av vätska med mikrovågsfunktionen, kan det hända att sjudtemperaturen uppnås, men luftbubblor ännu inte har stigit i vätskan. Vätskan sjuder inte jämnt. När man tar ut kärlet med vätska eller om det vibrerar kan dröjsmålet av sjudningen leda till en plötslig uppkomst av luftbubblor och även leda till att det helt plötsligt kokar över explosionsartat. Risk för brännskada!

Trycket kan bli så starkt att luckan öppnas av sig själv. Risk för person- och saksador! Rör om vätskan innan du värmer/kokar den. Vänta minst 20 sekunder efter uppvärmningen innan du tar ut kärlet ur ugnsutrymmet. Om du vill kan du sätta in en glasstav eller liknande i kärlet under uppvärmningen.

▶ Låt luckan vara stängd om rök bildas i tillagningsutrymmet, för att på så sätt kväva eventuella eldslågor.

Avbryt förloppet genom att stänga av mikrovågsugnen och dra ut väggkontakten.

Öppna inte luckan förrän röken har försvunnit.

▶ Olja och fett kan självantända vid överhettning. Håll alltid mikrovågsugnen under uppsikt när du använder olja eller fett vid matlagning. Använd inte mikrovågsugnen till fritering. Släck aldrig olje- och fettbränder med vatten. Stäng av ugnen och kväv elden genom att låta luckan vara stängd.

▶ Föremål i närheten av den inkopplade mikrovågsugnen kan börja brinna av de höga temperaturerna. Använd aldrig maskinen till att värma upp rum.

▶ Om du använder alkohol vid tillagningen, tänk då på att den dunstar vid höga temperaturer och kan antändas på heta ytor. Värm aldrig alkohol i outspätt tillstånd. Brandrisk!

Säkerhetsanvisningar och varningar

- ▶ Mat som hålls varm eller förvaras i tillagningsutrymmet kan torka och fuktigheten från maten kan leda till korrosion i mikrovågsugnen. Även manöverpanelen, bänkskivan eller ombyggnadsskåpet kan skadas. Täck därför alltid över maten.
- ▶ Avlägsna salthaltig mat eller vätska som hamnar på de rostfria väggarna direkt för att undvika korrosion.
- ▶ Tillagningsutrymmet är varmt efter användning. Risk för brännskada! Rengör tillagningsutrymmet och tillbehör, så fort de har svalnat. Väntar du för länge försvåras rengöringen och blir i extrema fall omöjlig. Starka nedsmutsningar kan under omständigheter skada mikrovågsugnen och till och med framkalla farliga situationer. Brandrisk! Beakta anvisningarna i avsnittet "Rengöring och skötsel".
- ▶ Brandrisk! Plastserviser som inte är lämpade för mikrovågsugnar kan förstöras och skada mikrovågsugnen. Använd inte metallbehållare, aluminiumfolie, bestick, tillagningskärn som helt eller delvis är av metall, blyhaltigt kristallglas, skålar med räfflade kanter, ej värmebeständiga plastkärn, trækärn, metallklips, plast- eller pappersklips med metalltråd, plastkärn med aluminiumlock (se avsnittet "Tillagningskärn för mikrovågsfunktion"). Används dessa föremål kan servisen skadas eller brandrisk förekomma.
- ▶ Brandrisk! Engångsbehållare i plast måste uppfylla de kriterier som du hittar under "Val av tillagningskärn för mikrovågsfunktionen – Plast". Lämna aldrig mikrovågsugnen utan uppsikt när du använder mikrovågsfunktionen med mat i engångsbehållare av plast, papper eller andra brännbara ämnen.
- ▶ Varmhållningsförpackningar består bland annat av tunn aluminiumfolie. Aluminiumfolien reflekterar mikrovågorna. Mikrovågorna kan hetta upp pappersskiktet så starkt att det börjar brinna. Värm ingen mat i varmhållningsförpackningar, som till exempel påsar för grillad kyckling.
- ▶ Om du värmer upp ägg utan skal i mikrovågsugnen kan äggulan explodera efter tillagningen. Stick därför flera hål i äggulans hinna före tillagning.
- ▶ Om du värmer upp ägg med skal i mikrovågsugnen så exploderar de, även efter de har tagits ut. Koka ägg med skal endast i särskild servis.
- ▶ Värm inga hårdkokta ägg i mikrovågsugnen.

Säkerhetsanvisningar och varningar

- ▶ Om du värmer upp livsmedel med skal eller skinn, som exempelvis tomater, korvar, potatis och auberginer, kan de explodera. Stick flera hål i eller skär skårar i sådana livsmedel före tillagning så att den ånga som uppstår kan komma ut.
- ▶ Servis med ihåliga handtag och lockhandtag är inte lämpade för användning i mikrovågsugn. I håligheterna kan fukt samlas, så att ett högt tryck byggs upp, som förstör det ihåliga materialet explosionsartat (Undantag: håligheterna är tillräckligt ventilerade). Använd inte någon sådan servis för tillagning.
- ▶ Kvicksilver- eller vätsketermometrar är inte lämpade för höga temperaturer och går lätt sönder. Avbryt förloppet om du vill kontrollera matens temperatur. Använd en särskilt lämpad termometer för att mäta matens temperatur.
- ▶ Skaderisk! Ångan från en ångrengörare kan komma åt strömförande delar och orsaka kortslutning. Använd aldrig en ångrengörare för att göra rent mikrovågsgugnen.


Tillbehör

- ▶ Använd endast Miele's originaltillbehör. Om ej godkända tillbehör används gäller inte längre garanti och/eller produktansvar och Miele kan inte längre garantera att säkerhetsbestämmelserna uppfylls.
- ▶ Miele garanterar tillgängligheten av reservdelar till din mikrovågsgugn i upp till 15 år (minst 10 år) efter att modellserien har utgått ur sortimentet.

Innan den första användningen

Låt mikrovågsugnen stå upppackad i cirka 2 timmar i rumstemperatur innan du använder den första gången.

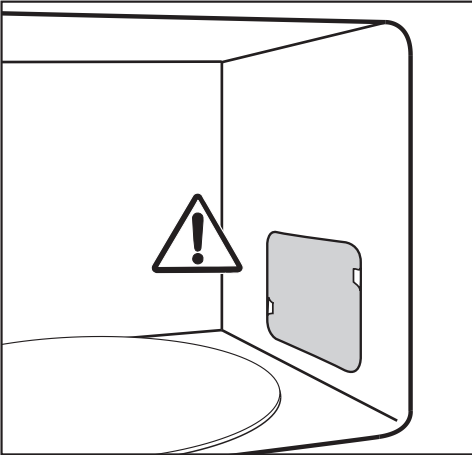
Under den här tiden hinner temperaturen mellan produkten och omgivningen utjämnas. Detta är viktigt för att elektroniken i produkten ska fungera.

 Kvävningsrisk på grund av förpackningsmaterial.

Barn kan under lek linda in sig i förpackningsmaterial (till exempel plastfolie) eller dra det över huvudet och kvävas.


Håll därför barn borta från förpackningsmaterialet.

- Avlägsna allt förpackningsmaterial när du packar upp maskinen.



Ta inte av skyddet framför mikrovågsugnens utgångsport i tillagningsutrymmet, eller folien på luckans insida.

- Kontrollera att maskinen inte är skadad.

 Hälsosofara på grund av defekt maskin.

Om en trasig mikrovågsugn används kan mikrovågor utgå ur maskinen, vilket skulle innebära fara för användaren.

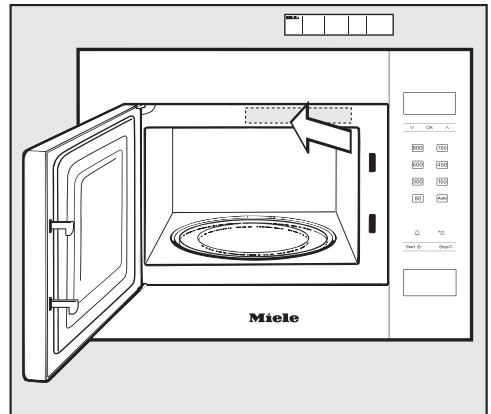
Använd inte mikrovågsugnen om

- luckan är böjd.

- luckans gångjärn sitter löst.

- det finns synliga hål eller sprickor i höljet, på luckan, eller på ugnsväggarna.

- Rengör tillagningsutrymmet och tillbehöret med en disktrasa och varmt vatten.



- Klistra fast den medföljande snabbinstruktionen utan att täcka för ventilationsöppningarna.

Installation

Se till att mikrovågsugnen har fritt luftflöde på framsidan när du installerar den.

Täck därför inte över ventilationspringan med föremål! Se till att mellanrummet mellan mikrovågsugnen och de närliggande skåpluckorna är minst 2,5 mm på sidorna och minst 4 mm ovanför.

Mikrovågsugnen lämpar sig vid en nischhöjd på 350 mm för inbyggnad i ett överskåp, och vid en nischhöjd på 360 mm för inbyggnad i ett högskåp.

Det är av säkerhetsskäl inte tillåtet att bygga in mikrovågsugnen i ett överskåp som hänger direkt över en kokhäll.

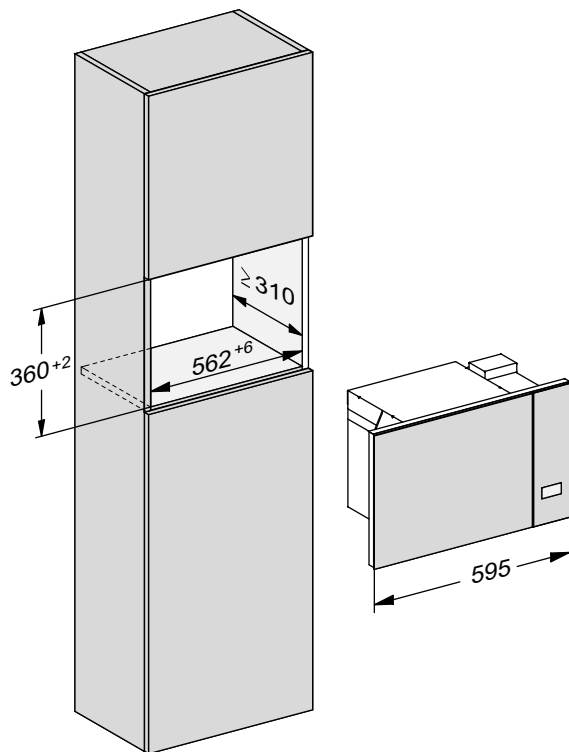
Minimal inbyggnadshöjd är 85 cm och måste hållas.

Vid transport av mikrovågsugnen, håll den i höljet och inte i ramarna. Ramen är inte tillräckligt stabil för att hålla mikrovågsugnens vikt.

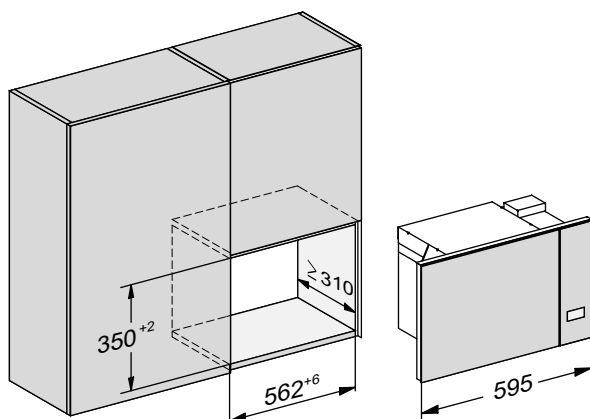
Inbyggnadsmått

Måttangivelserna anges i mm.

Installation i högskåp

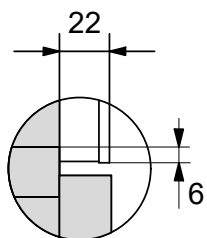
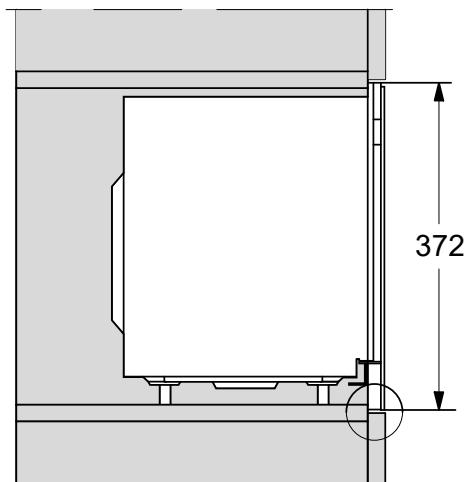


Installation i överskåp

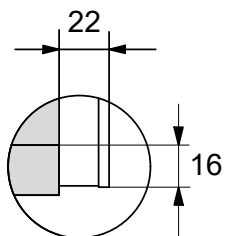
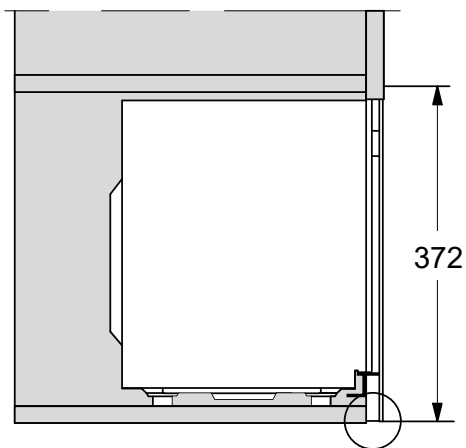


Installation

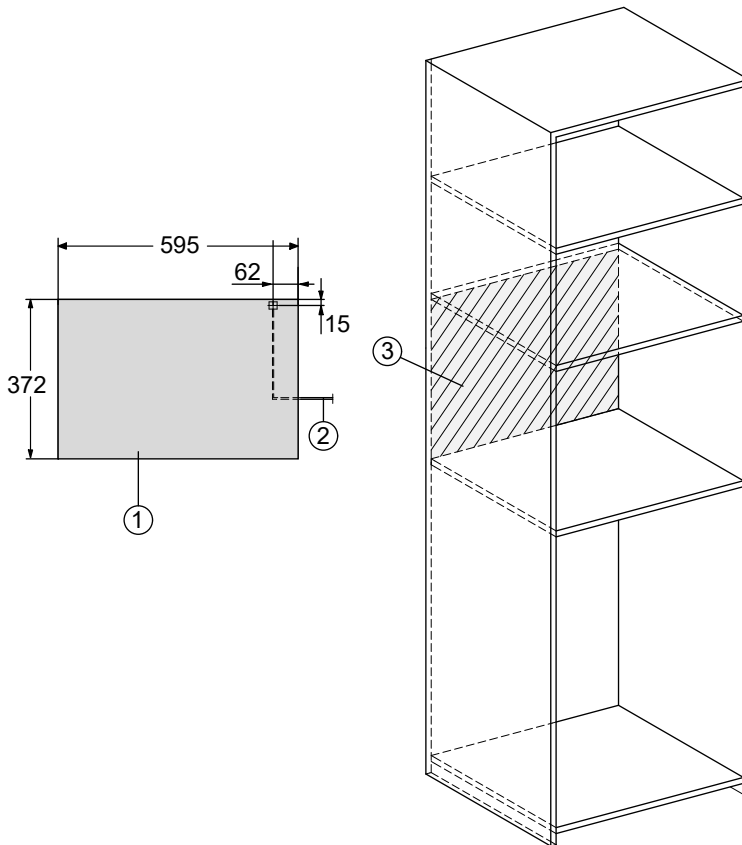
Sidovy högskåp



Sidovy överskåp



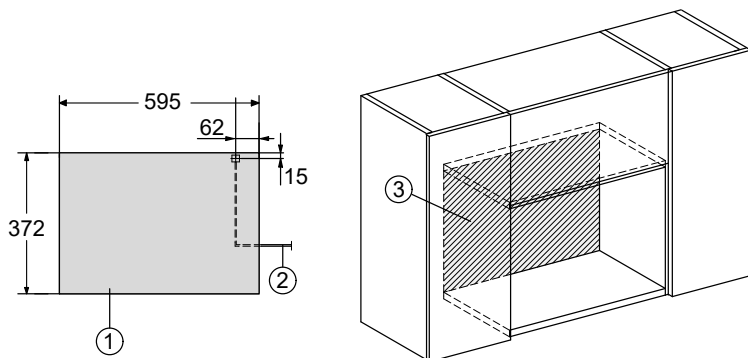
Anslutning högskåp



- ① Vy framifrån
- ② Nätanslutning,
längd= 1 600 mm
- ③ Ingen anslutning i detta område

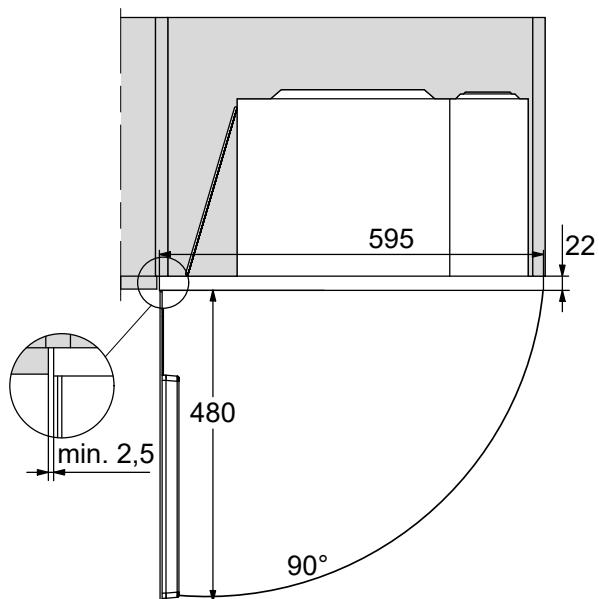
Installation

Anslutning överskåp



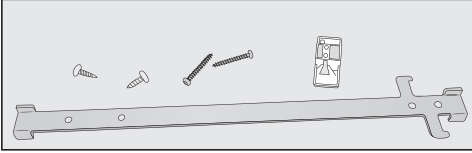
- ① Vy framifrån
- ② Nätanslutning,
längd= 1 600 mm
- ③ Ingen anslutning i detta område

Vy uppifrån



Inbyggnadsmaterial

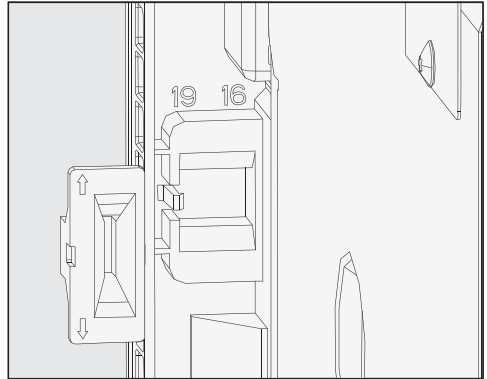
Följande material finns bland tillbehören:



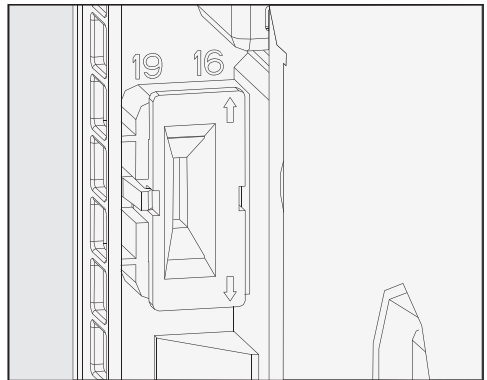
Utföra inbyggnad

Mikrovågsugnen får endast användas när den är inbyggd.

Bland tillbehören återfinns en adapter som är positioneringshjälp för krokskenan. På den här adaptern finns det två pilar som möjliggör en anpassning till nischvägg tjockleken. Vanliga vägg tjocklekar är 16 eller 19 mm.



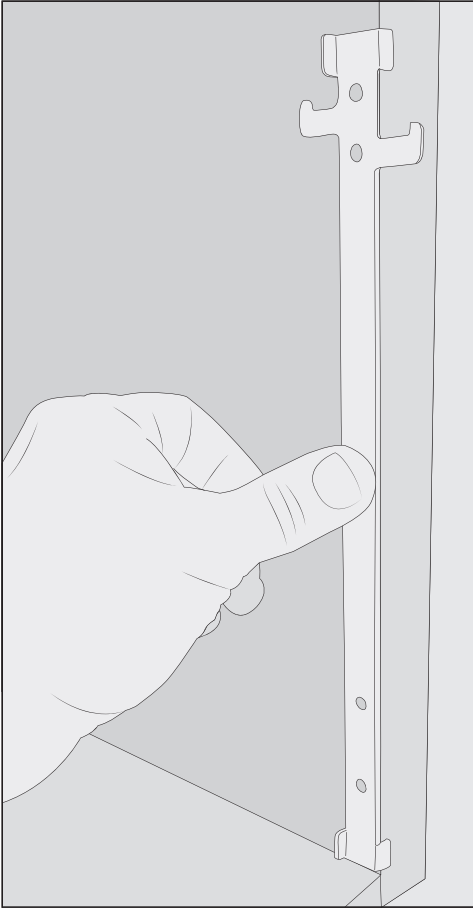
- Observera de båda vägförstärkningsmåttarna som kan ses inom ramen på enhetens baksida.



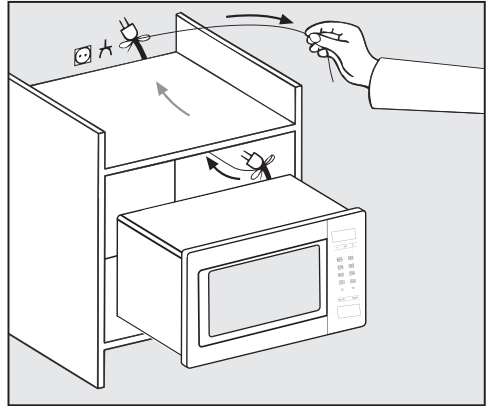
- Placera adaptern så att pilen visar mot siffran med passande vägg tjocklek.

Installation

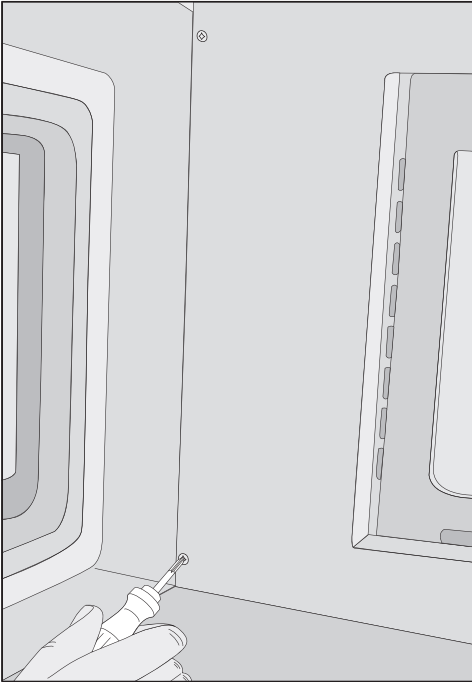
1. Nischhöjd 350 mm



- Montera kroklisten med den nedersta kroken utåt på nischens högra sida.
- Fäst kroklisten med de båda kortare skruvarna från tillbehören.



- Skjut försiktigt in mikrovågsugnen i nischen. För kabeln med stickproppen genom nischen.
- Lyft mikrovågsugnen över fästkroken och sänk den sedan.

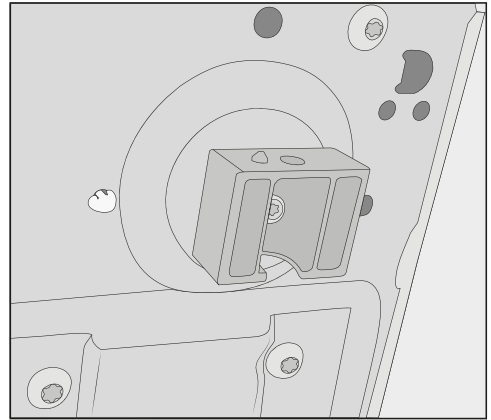


- Sätt an skruvmejseln snett och fäst enheten på vänster sida upptill och nedtill med de båda längre skruvarna.
- Förvissa dig om att mikrovågsugnen är stadigt monterad.
- Kontrollera om avståndet mellan mikrovågsugn och möbelväggar sidledes uppgår till minst 2,5 mm och upptill cirka 4 mm.
- Anslut mikrovågsugnen till elnätet.

2. Nischhöjd 360 mm

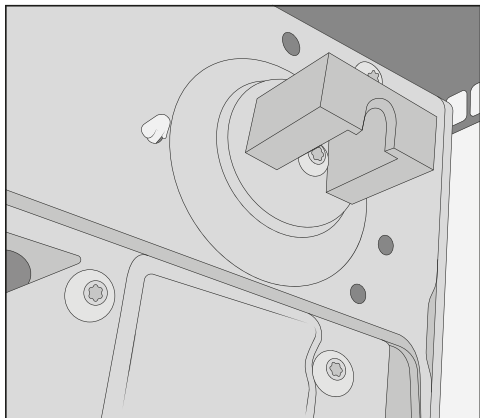
I leveransutförande är de 4 ugnsfötterna monterade för en nischhöjd på 350 mm. För en nischhöjd på 360 mm måste du föra fötterna i en högre position.

- Ta ut samtliga tillbehör samt den roterande tallriken och löpringen ur tillagningsutrymmet.
- Lägg mikrovågsugnen på den högra sidan så att frontramen sticker ut över bordskanten och inte ligger emot.



- Skruva ur de 4 fötterna på enhetens botten och vrid fötterna ett kvarts varv i högre position.

Installation




- För att mikrovågsugnen ska stå säkert, se till att det lilla stiftet hakar i positioneringen innan du fäster fötterna igen.



- Montera kroklisten med den högre kroken utåt på nischens högra sida.
- Fäst kroklisten med de båda kortare skruvarna från tillbehören.
- Fortsätt med inbyggnaden såsom det beskrivs under "1. Nischhöjd 350 mm".


Elanslutning

 Risk för skador på grund av defekt enhet.

Säkerställ att maskinen är oskadad innan du ansluter den.

Använd aldrig en defekt produkt.

Kaffemaskinen är utrustad med anslutningsklar kabel och stickpropp.

 Brandfara på grund av överhettning.

Grenuttag och förlängningskablar kan leda till överbelastning på kablarna om de används med enheten.

Produkten får inte heller användas tillsammans med så kallade energiparkontakter eftersom energitillförseln då reduceras och mikrovågsugnen blir för varm.

Använd av säkerhetsskäl inga grenuttag eller förlängningskablar.

Anslut enheten direkt med originalkabel och utan mellanelement.

Elanslutningen måste utföras enligt VDE 0100 och uppfylla de lokala föreskrifterna.

En skadad anslutningskabel får bara ersättas med en speciell anslutningskabel av samma modell (kan beställas hos Miele service). Av säkerhetsskäl får kabeln bara bytas av en auktoriserad fackman eller av Miele service.

All nödvändig anslutningsinformation finns på typskylten, som befinner sig på den inre framsidan eller baksidan.

Jämför uppgifterna på typskylten med dem som gäller för elnätet. De måste stämma överens.

Hör efter med en elektriker vid tveksamhet.

Det är möjligt att tidvis eller permanent använda en fristående eller icke nätsynkron energiförsörjningsenhet (till exempel fristående elnätverk, backupsystem). Driften förutsätter att energiförsörjningsenheten följer föreskrifterna enligt EN 50160 eller liknande.

De skyddsåtgärder som ska tas på uppställningsplatsen och i denna Miele-produkt vad gäller funktion och arbetssätt måste även säkerställas i fristående respektive icke nätsynkron drift. Vid behov ska åtgärderna ersättas med likvärdiga åtgärder i installationen. Exempelvis enligt det som står i aktuell publicering från VDE-AR-E 2510-2.

Bidra till att skona miljön

Transportförpackning

Förpackningen skyddar maskinen mot transportskador. Förpackningsmaterialen är valda med hänsyn till miljön och är därför återvinningsbara.

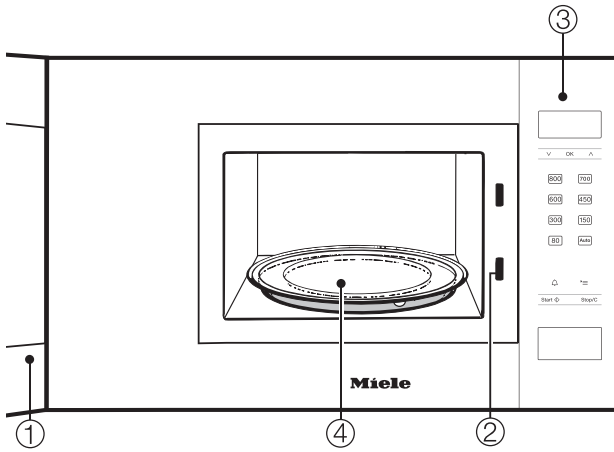
Förpackning/emballage som återförs till materialkretsloppet innebär minskad råvaruförbrukning. Lämna till materialspecifika återvinningscentraler om möjligt. Din Miele-återförsäljare kan ta tillbaka förpackningen.

Hantering av uttjänt maskin



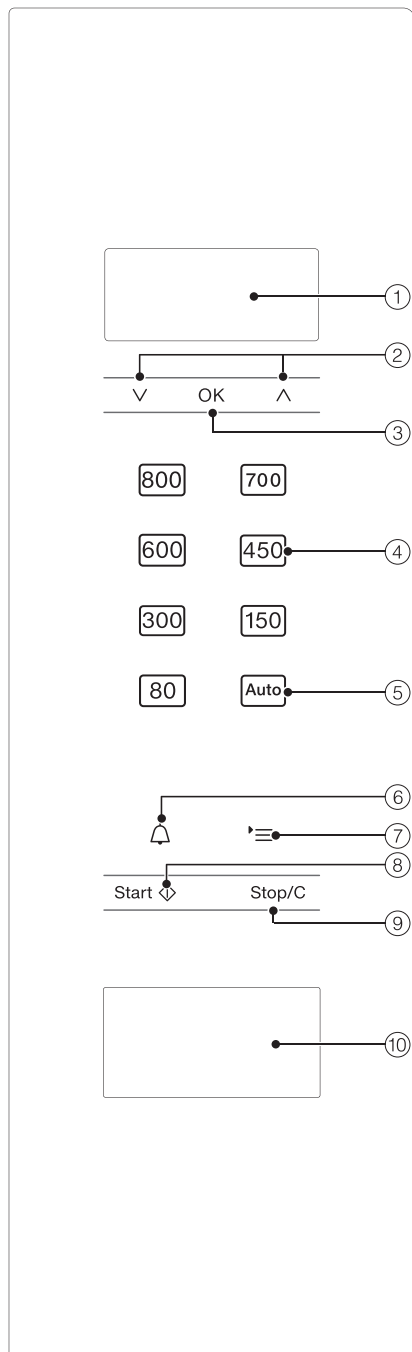
Lämna in uttjänade elektriska och elektroniska produkter till en återvinningsstation. Du är själv ansvarig för att radera eventuella personliga uppgifter som kan stå på maskinen. Du har en lagstadgad skyldighet att plocka ur gamla batterier och lampor som inte sitter fast i produkten. Ta dem till ett lämpligt uppsamlingsställe, där de kan lämnas in. Se till att den uttjänade produkten förvaras barnsäkert tills den lämnas in för omhändertagande.

Beskrivning av mikrovågsugnen



- ① Lucka
- ② Lucklås
- ③ Kontrollpanel
- ④ Roterande tallrik

Kontrollpanel



- ① Display för att visa aktuell tid och information om användning
- ② Piltangenterna \wedge och ∇ för att bläddra i urvalslistorna och ändra olika värden
- ③ Knappen *OK* för att bekräfta värden och välja funktioner och spara inställningar
- ④ olika effektlägen på mikrovågsugnen
- ⑤ Automatikprogram
- ⑥ Äggklocka
- ⑦ Knapp \equiv för att välja inställningar
- ⑧ Startknapp/plus en minut/snabbknapp mikro
- ⑨ Stoppknapp/Raderingsknapp
- ⑩ Lucköppnare

I mikrovågsugnen finns en magnetron. Den omvandlar ström till elektromagnetiska vågor – mikrovågor. Dessa vågor fördelas jämnt i tillagningsutrymmet och reflekteras av väggarna i ugnen, som består av metall. På det viset träffar mikrovågorna alla sidor av maten. Med den roterande tallriken inkopplad optimeras fördelningen av mikrovågor.

För att mikrovågorna ska kunna nå maten måste mikrovågorna kunna genomtränga kärlet. Mikrovågor tränger igenom glas, porslin, plast och papper men inte metall. Använd därför inga kärl av metall och inga kärl som är övertäckta med detta material, till exempel dekor med metall. Metall reflekterar mikrovågorna och det kan bildas gnistor. Mikrovågorna kan inte absorberas.

Mikrovågorna tränger direkt igenom det lämpade kärlet. Eftersom maten består av många små molekyler, sätts molekylerna – framförallt vattenmolekyler – i stark svängning av mikrovågorna, cirka 2,5 miljarder svängningar i sekunden. Därigenom uppstår värme. Den utvecklar sig först i utkanten av maten och vandrar sedan inåt. Ju mer vatten ett livsmedel innehåller, desto snabbare värms det upp respektive tillagas.

Värmen uppstår alltså direkt i maten. Det ger följande fördelar:

- Maten kan i allmänhet tillagas med mikrovågsfunktion utan att vätska eller fett behöver tillsättas.
- Upptining, uppvärmning och tillagning sker snabbare än på en vanlig härd.
- Näringsämnen som vitaminer och mineraler bevaras i maten.
- Livsmedlets naturliga färg och smak ändras knappt alls.

Alstringen av mikrovågor stoppas, så fort förloppet avbryts eller luckan öppnas. Under förloppet utgör den stängda, intakta luckan ett fullgott skydd mot mikrovågor.

Effektbeskrivning

Med mikrovågsfunktionen blir mat upptinad, värmd eller tillagad på kort tid.

Du kan använda mikrovågsfunktionen på följande sätt:

– Livsmedel kan du tina upp, värma eller tillaga med angiven effekt och tid.

– Djupfrysta färdigrätter kan du tina upp och sedan värma eller tillaga.

– Mikrovågsugnen kan vidare användas som en "liten kökshjälpreda", till exempel för att jäsa vetedeg, smälta choklad och smör, lösa upp gelatin, tillreda tårtdrasyr och konservera mindre mängder frukt, grönsaker och kött.

Funktioner

Mikrovågsfunktion

Denna funktion är lämpad för upptining, uppvärmning och tillagning.

Automatikprogram

Följande automatikprogram står till förfogande:

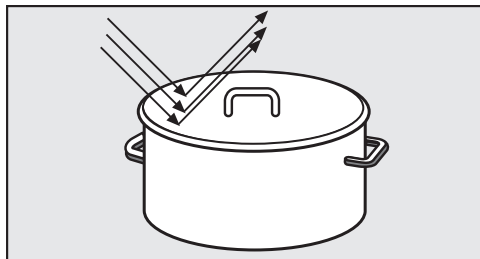
- 5 upptiningsprogram (A 1 till A 5),
- 3 tillagningsprogram för frysta livsmedel (A 6 till A 8)
- 3 tillagningsprogram för färska livsmedel (A 9 till A 11)

Programmen beror på vikten, det vill säga livsmedlets vikt måste anges.

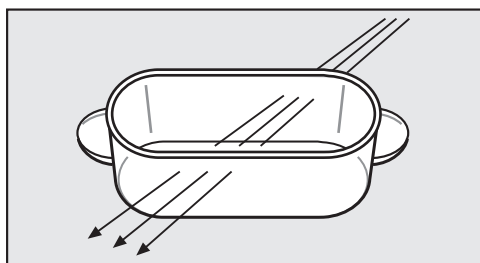
Livsmedelsvikten kan visas i antingen gram (g) eller pund (lb) (se "Ändra maskininställningar").

Servisanvisningar för mikrovågor

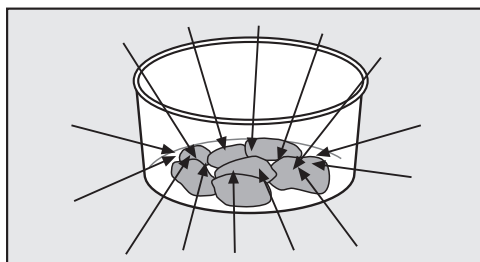
Mikrovågorna



- reflekteras av metall.



- tränger igenom glas, porslin, plast och papper.



- tas upp av livsmedlet.

⚠ Brandrisk på grund av olämpligt kokkärl.

Kärl som inte är lämpade för mikrovågsugnar kan förstöras och skada mikrovågsugnen.

Beakta anvisningarna på kärlet.

Material och form

Material och form på tillagningskärlet som används påverkar uppvärmnings- och tillagningstiderna. Runda och ovala, platta kärl har gett goda resultat. Värmen utjämnar sig bättre i sådana former än i kantiga fat.

⚠ Skaderisk på grund av ihåliga handtag och lockknoppar.

Vid användning av kärl med hålrum som det kan komma fukt i finns det en risk att tryck bildas och att hålrummen förstörs explosionsartat.

Använd inga kärl med ihåliga handtag och lockknoppar för tillagning om inte hålrummen är tillräckligt ventilerade.

Metall

Metallbehållare, aluminiumfolie, och bestick får inte användas i mikrovågsugnen, inte heller kärl med metallbeläggning (dekor, till exempel guldrand, koboltblå). Metallen reflekterar mikrovågorna och förhindrar därmed tillagningen.

Använd ingen plastbehållare med aluminiumlock på.

- Färdigrätter i aluminiumtråg kan tinas upp och värmas i mikrovågsugnen. Viktigt: Ta av locket, och fatet måste stå minst 2 cm från väggarna i tillagningsutrymmet. Uppvärmningen sker uppifrån. Om du tar ut maten ur aluminiumtråget och använder ett fat lämpat för mikrovågsugnen fördelas värmen bättre.

Betänk att det kan börja spraka och gnistor kan bildas om aluminiumfolie används i mikrovågsugnen.

Servisanvisningar för mikrovågor

- Bit aluminiumfolie

Folien måste vara minst 2 cm från ugnsväggarna. Den får inte komma åt väggarna!

- Metallspett, - klamrar
Metallspett och -klamrer kan användas om köttstycket är mycket större än metalldelen.

Porslinsglasyr, färger

En del porslinsglasyrer och färger innehåller metalliska substanser. Sådant porslin ska därför inte användas när mikrovågsfunktionen är inkopplad.

Glas

Ugnsfast glas eller glaskeramik lämpar sig särskilt bra för mikrovågsfunktionen.

Kristallglas, som innehåller mycket bly, kan spricka i mikrovågsugnen. Sådant porslin ska därför inte användas.

Porslin

Porslin lämpar sig bra i mikrovågsugn.

Men det får inte ha någon metalldekor, till exempel guldrand, och inga ihåliga handtag.

Stengods

Målat stengods är endast lämpligt om ytan är glaserad ovanpå målningen.

Stengods kan bli hett.
Använd grythandskar.

Trä

Vattnet i trä förångas under tillagningen. Det gör att träet torkar ut och spricker.

Kärl i trä lämpar sig därför inte.

Plast

⚠ Skador på grund av värmekänslig plast.

Plastkärl måste vara värmebeständiga och tåla temperaturer upp till minst 110 °C. Annars smälter plasten och förstör maten.

Använd plastkärl endast för mikrovågsfunktionen.

Kokpåsar av plast kan användas för uppvärmning och tillagning om du gör hål i påsen innan. Genom hålen kan ångan komma ut. Därigenom förhindras att tryck byggs upp och påsen spricker.


Utöver det finns en speciell påse för tillagning med ånga, som inte måste stickas hål på. Följ föreskrifterna på förpackningen.

⚠ Brandrisk på grund av olämpligt material.

Metallklips samt plast- och pappersklips med metalltråd kan antändas.

Undvik dessa klips.

Engångsbehållare

 Brandrisk på grund av olämpligt kokkärl.

Engångsförpackningar av plast, papper eller annat brännbart arbetsmaterial kan antändas.

Lämna inte enheten utan uppsikt när mat värms upp eller tillagas i engångskärl av plast, papper eller andra brännbara material.

Men undvik engångskärl för miljöns skull.

Testa kärl

Om du är osäker på om du kan använda ditt glas-, keramik- eller porslinskärl i mikrovågsugnen, kan du testa det på följande vis:

- Ställ det som ska testas i mitten av tillagningsutrymmet utan någonting i.
- Stäng luckan.
- Välj maximalt effektläge.
- Bekräfta den blinkande nollan för minuterna med *OK*.
- Ställ in med piltangenterna \wedge och \vee 30 sekunder och bekräfta inmatningen med *OK*.
- Tryck på startknappen.

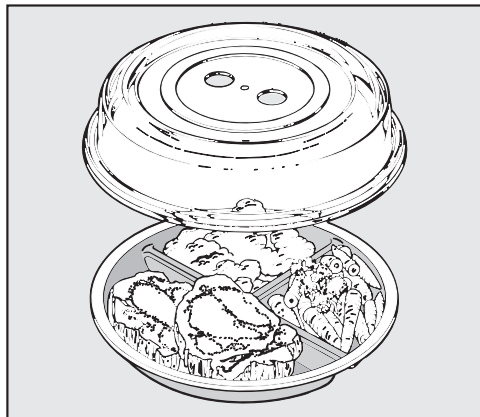
Stäng genast av maskinen om du hör knasterljud och ser gnistor (tryck två gånger på Stop/C). Kärl som utlöser en sådan reaktion lämpar sig inte för användning i mikrovågsugnar. I tveksamma fall bör du kontrollera med säljaren eller tillverkaren av kärlet om det är lämpat för användning i mikrovågsugn.

Med detta test kan man inte kontrollera om håligheter i handtag är tillräckligt ventilerade.

Servisanvisningar för mikrovågor

En kåpa

- förhindrar att för mycket vattenånga avdunstar, särskilt om maten värms en längre tid.
- påskyndar uppvärmningen av maten.
- förhindrar att maten torkar ut.
- förhindrar att tillagningsutrymmet blir smutsigt.



- Täck därför över maten med en mikrotålig kåpa när mikrovågsfunktionen används.

Sådana kan du köpa ute i butik.

⚠ Skador på grund av värmekänslig plast.

Materialet i kåpan tål i regel temperaturer upp till 110 °C (se tillverkarens anvisningar). Vid högre temperaturer kan plasten smälta och förstöra maten.

Använd därför kåpan bara i mikrovågsugnar och där endast för mikrovågsfunktionen.

⚠ Skador på grund av täckta öppningar.

Om kärlet har en liten diameter kan kåpan täta igen kärlet och vattenångan kan inte avdunsta genom öppningarna på sidan av kåpan. Kåpan blir för varm och kan smälta.

Se till att kåpan inte tätar igen kärlet.

Täck inte över med kåpan när

- panerad mat värms.
- maten ska få en skorpliknande yta, till exempel rostat bröd.

⚠ Explosionsrisk på grund av tryckuppbyggnad.

I förslutna behållare och flaskor byggs ett tryck upp vid uppvärmning, vilket kan leda till explosion.

Värm aldrig mat eller vätskor i slutna behållare, exempelvis glasburkar med barnmat. Öppna först behållarna. Ta bort både lock och napp från nappflaskor.

Använd endast mikrovågsugnen när den är inbyggd.

När mikrovågsugnen ansluts till elnätet är den genast driftsklar.

Ställa in klockan

- Anslut maskinen till elnätet.

I displayen visas 12:00. Siffrorna framför kolonet blinkar.

- Ställ med piltangenterna \wedge och \vee in timmarna.
- Bekräfta med *OK*.
- Ställ med piltangenterna \wedge och \vee in minuterna.
- Bekräfta med *OK*.

Den inställda tiden sparas.

Du kan också ändra från 24-timmarsformat till 12-timmarsformat (1=pm) (se kapitlet "Ändra inställningar").

Du kan ställa in maskinen så att klockan automatiskt stänger av sig mellan klockan 23 och 5 varje natt (se kapitlet "Ändra inställningar").

Ändra klockan

- Tryck på knappen P1 .

I displayen visas P1.

- Tryck på *OK*.
- Korrigera timmarna med hjälp av piltangenterna och bekräfta med *OK*.
- Ställ in minuterna med piltangenterna och bekräfta med *OK*.

Den ändrade tiden sparas.

Användning

Öppna luckan

- Tryck på lucköppnaren för att öppna luckan.

Om mikrovågsugnen används avbryts förloppet när du öppnar luckan.

Placera servis i mikrovågsugnen

Placera servisen i mitten av tillagningsutrymmet för bästa resultat.

Roterande tallrik

Om fästa enheter och inbyggnadsenheter används på en höjd av 900 mm eller högre över marken, se till att den roterande tallriken inte förskjuts när kärl tas ut.

Använd endast mikrovågsugnen tillsammans med den roterande tallriken.

Den roterande tallriken startas automatiskt för varje program.

Ställ inte maten direkt på skivan. Se till att kärlet inte är större än tallriken.

Om möjligt, rör om eller vänd maten så att maten blir jämnt uppvärmd.

Stänga luckan

- Tryck igen luckan.

Tryck på startknappen för att återuppta ett avbrutet förlopp.

Om luckan inte är ordentligt stängd kan mikrovågsugnen inte startas.

Starta förlopp

Val av mikrovågseffekt sker genom att aktivera motsvarande sensorknapp.

- Aktivera sensorknappen för önskat effektläge.

I displayen lyser  och mikrovågseffekten.

- Ställ in önskad tillagningstid med pil-tangenterna och det först efter minuterna och bekräfta valet med *OK*.
- Ställ sedan in sekunderna och bekräfta återigen med *OK*.
- Tryck på knappen start.

Tillagningen startar.

Du kan välja mellan 7 effektlägen. Ju högre effekt, desto fler mikrovågor träffar maten.

Maträtter som inte kan röras om eller vändas under uppvärmningen eller som består av flera olika saker, bör värmas på lägre effektläge.

Endast på så vis kan värmen fördelas jämnt. För att få önskat resultat behöver du i så fall välja en längre tidsinställning.

Du kan välja en tid på upp till 90 minuter. Undantag: om den maximala mikrovågseffekten är vald kan du ställa in en tid på högst 15 minuter. Om den högsta effekten används fortlöpande kan det bli en effektminskning, vilket visas i displayen (överhettningsskydd).

Hur lång tid som behövs beror på

- matens utgångstemperatur. Mat som har stått i kylskåp behöver tillredas längre än mat som har rumstemperatur.
- vilken sorts mat det är. Färska grönsaker innehåller mer vatten än lagrade grönsaker och har därför kortare tillredningstid.

- hur ofta maten rörs om eller vänds. Om maten rörs om eller vänds ofta fördelas värmen jämnare och maten behöver därmed inte tillredas lika länge.
- mängden mat. En tumregel är att dubbel mängd kräver nästan dubbel tid. För en mindre mängd mat blir också tiden likvärdigt kortare.
- kärlets form och material.

“Door”-indikation

Maskinen kan skadas om den är tom när den används.

Om startknappen trycks in utan att luckan har öppnats innan, visas **door** i displayen. Eftersom luckan inte har öppnats på lång tid (ungefär 20 minuter), är det möjligt att mikrovågsugnen ännu är tom. Den går inte att starta förrän luckan har öppnats.

Avbryta förlopp / återuppta förlopp

Ett **förlopp** kan du när som helst . . .

. . . **avbryta:**

- Tryck på knappen Stop/C, eller öppna luckan.

Tiden pausas.

. . . **återuppta**

- Stäng luckan och tryck på startknappen.

Förloppet fortsätter.

Ändra inmatningar

Om du efter förloppets start märker att. . .

. . . den valda **mikrovågseffekten** är för hög eller för låg:

- Ställ in ny mikrovågseffekt.

. . . den valda **tiden** är för kort eller för lång:

- Avbryt förloppet (tryck en gång på knappen Stop/C), ställ in ny tid med piltangenterna och återuppta förloppet (tryck på startknappen),

eller alternativt:

- Om du trycker på startknappen medan mikrovågsugnen är igång förlängs tiden med ytterligare en minut för varje tryck på startknappen (undantag: vid maximal effekt förlängs tiden med 30 sekunder för varje tryck).

Radera förlopp

- Tryck två gånger på knappen Stop/C.

Efter avslutat förlopp

Efter avslutat förlopp hörs en ljudsignal. Belysningen i tillagningsutrymmet släcks.

De första 20 minuterna efter programslutet hörs en kort påminnelse signal var femte minut.

- Tryck på knappen Stop/C för att stänga av ljudsignalen tidigare.

Användning

Varmhållningsautomatik

Varmhållningsautomatiken stänger automatiskt av sig om luckan förblir stängd och ingen knapp berörs efter ett förlopp med minst 450 Watt.

Efter cirka 2 minuter aktiveras sedan varmhållningsautomatiken med 80 Watt i maximalt 15 minuter.


I displayen lyser , 80 W och **H:H**.

Om luckan öppnas eller en knapp trycks in under varmhållningsautomatiken avbryts förloppet.

Varmhållningsautomatiken kan inte ställas in separat.

Denna funktion kan stängas av (se "Ändra maskininställningar").

Snabbknapp mikro

Tryck på knappen Start/ för att använda mikrovågsugnen med maximal effekt i en minut.

■ Tryck på knappen Start/.

Utän ytterligare knapptryckning löper tillagningstiden på 1 minut ut vid maximal effekt.

Om du trycker på startknappen under pågående förlopp förlängs tillagningstiden med ytterligare 30 sekunder för varje tryck på startknappen.

Ändra tid och effekt

Du kan ändra den sparade tiden och effekten och på så vis spara ett huvudprogram.

I effektområdet upp till 300 watt kan maximalt 10 minuter sparas.

Från och med 450 watt kan maximalt 5 minuter sparas.

■ Tryck på knappen .

I displayen visas P1.

■ Välj med piltangenterna P 8.

■ Bekräfta valet med *OK*.

■ Ändra effekten och bekräfta med *OK*.

■ Ändra sedan tiden och bekräfta med *OK*.

■ Om du inte vill ändra en inställning trycker du på knappen *OK*.

■ Om du inte vill ändra några ytterligare inställningar trycker du på knappen Stop/C.

De ändrade inställningarna sparas under ett strömavbrott.

Driftspärr

Driftspärren förhindrar oönskad användning av mikrovågsugnen.

Aktivera driftspärren

- Håll inne knappen *OK* i 6 sekunder som räknas bakåt tills en ljudsignal hörs och nyckelsymbolen visas i displayen:



Nyckelsymbolen försvinner efter en liten stund.

Alla funktioner är nu spärrade på mikrovågsugnen. Endast äggklockan kan användas när driftspärren är aktiverad (se avsnittet "Äggklocka").

Driftspärren måste aktiveras på nytt vid strömavbrott.

Avaktivera driftspärren

- För att avaktivera driftspärren håller du åter inne knappen *OK* tills en ljudsignal hörs.

Använda äggklockan

För att övervaka externa förlopp, till exempel för att koka ägg, kan du ställa in en tid på äggklockan. Den inställda tiden räknas ner i sekunder.

- Tryck på knappen \triangle .
- Ange minuterna med piltangenterna önskad tid på äggklockan och bekräfta med *OK*.
- Ange dessutom sekunderna för önskad tid på äggklockan och bekräfta med *OK*.

I displayen lyser \triangle och tiden räknas ner i sekunder.

En ljudsignal hörs när tiden har löpt ut

och upprepas några gånger. Den blinkar \triangle och tiden räknas framåt. På så vis kan man veta hur länge den inställda tiden på äggklockan har varit avslutad.

- Stoppa förloppet genom att trycka på knappen \triangle .

Ändra äggklockans tid

- Tryck på knappen \triangle .

Den löpande tiden på äggklockan är stoppad.

- Ändra äggklockans tid med piltangenterna och bekräfta med *OK*.

Tiden på äggklockan fortsätter.

Radera tiden på äggklockan

- Tryck på knappen *Stop/C*.

Den löpande tiden på äggklockan avslutas.

Använd äggklockans tid plus tillagningsförlopp

Tiden på äggklockan kan också ställas in utöver ett pågående förlopp och fortlöper då i bakgrunden.

- Tryck på knappen \triangle under tillagningsförloppet.
- Ställ in önskad tid på äggklocka med piltangenterna och bekräfta med *OK*.

Efter några sekunder växlar displayen åter till det pågående tillagningsförloppet. Tiden på äggklockan som löper i bakgrunden visas med den lysande symbolen \triangle .

Om du trycker på knappen \triangle under tillagningsprocessen visas kort den återstående tiden på äggklockan.

Användning - automatikprogram

Alla automatikprogram beror på vikten.

Livsmedelsvikten kan visas i antingen gram (g) eller pund (lb) (se "Ändra maskininställningar").

Efter att program har valts ställer du in livsmedelsvikten. Mikrovågsugnen anpassar automatiskt tiden efter vikten.

Följ de angivna minuterna för rumstemperatur (utjämningsstid), så att värmen fördelar sig jämnt i maten.

Uptiningsautomatik

Det finns 5 program för att tina upp olika sorters livsmedel. Utjämningsstiden är för A 3 upp till 30 minuter, beroende på vikt, för de andra programmen cirka 10 minuter.

A 1 

Stek, kotlett

A 2 

Köttfärs

A 3 

Kyckling

A 4 

Kakor

A 5 

Bröd

Detta program är särskilt lämpat för upptining av skivat bröd. Lägg brödski-
vorna var för sig i mikrovågsugnen om
möjligt, eller dela på dem efter halva tid-
en (signal).

Tillagningsautomatik

Det finns vardera tre program för fryst och färsk mat.

Utjämningsstiden är ca. 2 minuter för dessa program.

Tillreda frysta livsmedel

A 6 

Grönsaker

A 7 

Färdigrätt, omrörbar

A 8 

Gratänger

Tillaga färska livsmedel

A 9 

Grönsaker


A 10 


Potatis


A 11 

Fisk


Använda automatikprogram

- Tryck på knappen .
- Välj önskat program från listan med automatikprogram med hjälp av pil-tangenterna.
- Bekräfta valet med *OK*.

I displayen lyser  för mikrovågsugnen den lägsta livsmedelsvikten för valt program.

Startsymbolen  och g eller lb blinkar som uppmaning om viktangivelse.

- Korrigera livsmedlets vikt med pil-tangenterna.
- Starta programmet.

Förloppet sätter igång med tiden som behövs för vikten och symbolen  lyser.

Efter halva tillagningstiden hörs en ljudsignal.

- Avbryt programmet för att vända eller röra om maten om möjligt, och återuppta sedan programmet.

Vid behov kan de programmerade tiderna förlängas med ett par minuter under pågående förlopp (tryck så många gånger på startknappen, tills den önskade tiden visas i displayen). Alla program kan endast förlängas med några få minuter.

Efter avslutat förlopp hörs en ljudsignal. Belysningen i tillagningsutrymmet släcks.

Recept – Automatikprogram

Här bifogas några receptförslag för automatikprogrammen "Tillaga färsk mat", som kan utvidgas eller ändras.

Om viktangivelserna för programmen inte följs tillagas inte maten ordentligt.

Följ därför viktangivelserna.

A 9 Grönsaker

Tillagning

Håll de rengjorda och förberedda grönsakerna i en skål. Tillsätt 3–4 msk vatten, beroende på hur färska och fuktiga de är, och lite salt eller andra kryddor. Ange vikten inklusive vattnet och tillaga i den övertäckta skålen. Efter ungefär halva tillagningstiden hörs en signal för att vända eller röra om maten.

Om du tillagar grönsaker i sås ska hela vikten anges, såsen inkluderad. Beakta de maximala viktangivelserna.

Morötter i körvelgrädde (2 portioner)

Tillredningstid: 25 – 35 minuter

Ingredienser

350 g morötter, rengjorda
5 g smör
50 ml grönsaksbuljong (instant)
75 g crème fraîche
1 msk vitvin
Salt, peppar
1 nypa socker
1/2 tsk senap
1-2 msk körvel, färsk, hackad eller
1 msk körvel, torkad och pressad
ca. 1 msk ljus maizena

Gör så här

Skär morötterna i stavar (ca. 3 - 4 mm tjocka) eller i skivor (3 - 4 mm). Blanda smör, buljong, crème fraîche och alla andra ingredienser och håll dem i en skål tillsammans med morötterna. Tillaga under lock och rör om när signalen hörs.

Inställning: Färskt livsmedel A 9 

Vikt: 525 g

Falshöjd: Roterande skiva

Gyllengul potatis (3 portioner)


Tillredningstid: 25 – 35 minuter

Ingredienser

500 g skalade potatisar
1 lök, fintärnad
10 g smör
1 - 2 msk currypulver
250 ml grönsaksbuljong (instant)
50 ml grädde
125 g ärtor (djupfrysta)
Salt, peppar

Gör så här

Skär potatisarna i stora tärningar (ca. 3 x 3 cm) eller använd små potatisar. Häll alla ingredienser i en tillräckligt stor skål och blanda. Tillaga under lock och rör om när signalen hörs. Fortsätt sedan tillagningen.

Inställning: Färskt livsmedel A 10 

Vikt: 800 g

Falshöjd: Roterande skiva

A 11 Fisk: Fiskcurry (4 portioner)

Tillredningstid: 35 – 45 minuter

Ingredienser

300 g ananas
1 röd paprika
1 liten banan
500 g uerfilé
3 msk citronsaft
30 g smör
100 ml vitt vin
100 ml ananassaft
Salt, socker, chilipeppar
2 msk ljus Maizena

Gör så här

Tärna fiskfilén, lägg i en skål och droppa över citronsaft. Dela paprikan, kärna ur den och skär den i smala strimlor. Skala bananen och skär den i skivor. Blanda fisken med paprikan och ananasen. Tillsett smör. Blanda vin, saft, kryddor och maizena, och häll det i skålen med fisken. Blanda allt väl och tillaga under lock.

Inställning: Färskt livsmedel A 11 

Vikt: cirka 1200 g.

Falshöjd: Roterande skiva

Ändra maskininställningar

För några inställningar finns det olika alternativ.

De inställningar som du kan ändra på finns i tabellen.

Fabriksinställningarna är i tabellen markerade med en stjärna*.

Så här går du till väga för att ändra en inställning:

- Tryck på knappen **☰**.

I displayen visas P1.

- Välj inställningen som du vill ändra med piltangenterna.

- Bekräfta valet med **OK**.

- Beroende på inställningarna kan du nu ange värden eller välja inställningsmöjligheter med piltangenterna.

- Om du inte vill ändra en inställning och vill byta till en annan inställning trycker du på knappen **OK**.

- Om du inte vill ändra några ytterligare inställningar trycker du på knappen **Stop/C**.

De ändrade inställningarna sparas under ett strömavbrott.

Inställning		Inställningsmöjligheter (* Fabriksinställning)	
P1	Ställa in klockan	Timmar	Ställ in timmarna med piltangenterna.
		Minuter	Ställ in minuterna med piltangenterna.
P2	Ljudsignaler	50	Ljudsignalerna är avstängda.
		51*	Ljudsignalerna är aktiverade.
P3	Knappljud	50	Knappljuden är avstängda.
		51*	Knappljuden är aktiverade.
P4	Tidsformat	24 h*	24-timmars-formatet är valt.
		12 h	12-timmars-formatet är valt.
P5	Nattavstängning	50*	Nattavstängningen är avstängd.
		51	Nattavstängningen är aktiverad. Mellan klockan 23 och 5 är klockan avstängd.
P6	Viktenhet	50*	Livsmedelsvikten visas i gram (g).
		51	Livsmedelsvikten visas i pund (lb).


Ändra maskininställningar

Inställning		Inställningsmöjligheter (* Fabriksinställning)	
P7	Varmhållningsauto- matik	50	Varmhållningsautomatiken är avstängd.
		51*	Varmhållningsautomatiken är aktiverad.
P8	Snabbknapp mikro	Effekt	Den maximala effekten kan ändras.
		Tid	Tiden på 1 minut kan ändras.
P9	"Door"-indikation	50	"Door"-indikationen visas inte.
		51*	"Door"-indikationen visas om luckan inte har öppnats på ungefär 20 minuter. Mikrovågsugnen går inte att starta.
P10	Demoläge (för pre- sentation av maski- nen i butik eller i en utställningsmonter)	50*	Demoläget är inte aktivt. Om ett aktivt de- moläge avaktiveras visas _ _ _ _ kort i dis- playen.
		51	Demoläget är aktivt. Om en knapp eller ett av vreden hanteras visas <i>RES_</i> kort i displayen. Mikrovågsugnen är inte redo att användas.
P0	Fabriksinställningar	50	Fabriksinställningarna har ändrats.
		51*	Fabriksinställningarna skapas på nytt eller har inte ändrats.

Uppvärmning

För uppvärmning av livsmedel väljer du följande mikrovågseffekt:


Drycker	800 watt
Maträtter	600 watt
Barnmat	450 watt

 Risk för brännskada på grund av varm mat.

Om du värmer barnmat får den inte bli för varm.


Värm den därför bara i 1/2 till 1 minut med 450 watt.

Tips för uppvärmning

 Explosionsrisk på grund av tryckuppbyggnad.

I förslutna behållare och flaskor byggs ett tryck upp vid uppvärmning, vilket kan leda till explosion.

Värm aldrig mat eller vätskor i slutna behållare, exempelvis glasburkar med barnmat. Öppna först behållarna. Ta bort både lock och napp från nappflaskor.

 Risk för skador på grund av överkokning.

Vid tillagning, framför allt vid uppvärmning av vätska med mikrovågsfunktionen, kan det hända att sjudtemperaturen uppnås, men luftbubblor ännu inte har stigit i vätskan. Vätskan sjuder inte jämnt. Om man tar ut kärlet eller om det börjar vibrera kan drojsmålet av sjudningen leda till att luftbubblor snabbt uppstår och även leda till att det helt plötsligt kokar över explosionsartat. Trycket kan bli så starkt att luckan öppnas av sig själv.

Undvik att sjudningen fördröjs genom att röra om vätskan innan den värms upp. Vänta minst 20 sekunder efter uppvärmningen innan du tar ut kärlet ur tillagningsutrymmet. Om du vill kan du sätta in en glasstav eller liknande i kärlet under uppvärmningen.

Ägg kan spricka.

Värm inte hårdkokta ägg i mikrovågsugnen, inte heller utan skal.

Se till att maten alltid är tillräckligt uppvärmd.

Om du är osäker på om maträtten har blivit tillräckligt varm är det bättre att du väljer en något längre tid.

Värmer du större mängder mat, se till att röra om eller vända maten då och då.


Rör de yttre skikten mot mitten, eftersom kanterna värms snabbare.

Efter uppvärmningen

Var försiktig när du tar ut kärlet. Det kan vara varmt.

Kärlet blir inte varmt av mikrovågorna (undantag: ugnsfast stengods), utan av värmeöverföring från maten.

Låt maten stå några minuter i rumstemperatur efter uppvärmningen, så att temperaturen fördelas jämnare i maten. Temperaturen jämnar ut sig.

 Risk för brännskada på grund av för varm mat.

Maten kan vara mycket varm efter uppvärmning.

När du värmer barnmat är det särskilt viktigt att du rör om eller skakar maten och kontrollerar temperaturen efter uppvärmningen.

Tillagning

Lägg maten i en mikrovågsanpassad skål och tillaga under lock.


För tillagning är det klokt att först välja en effekt på 800 Watt så att det kokar upp. För fortsatt skonsam tillagning välj sedan 450 Watt.

Kokar du till exempel **gröt** och **gryn** välj först 800 Watt och ställ sedan in 150 Watt.

Tips för tillagning

Grönsakernas tillagningstider beror på deras egenskaper. Färska grönsaker innehåller mer vatten och tillagas därför snabbare. Tillsätt lite vatten till lagrade grönsaker.


Mat som har stått i kylskåp behöver tillagas längre än mat som har rumstemperatur.

 Hälsosfara på grund av för kort tillagningstid.

Livsmedel som förstörs lätt, exempelvis fisk, måste tillagas tillräckligt länge.


Var noga med att följa de angivna tillagningstiderna.

För **livsmedel med fast skinn eller skal**, som tomater, korvar, skalpotatis och auberginer ska man göra flera hål i skalén. På så vis kan ångan som uppstår avdunsta och livsmedlet spricker inte.

 Risk för skador på grund av ägg med skal.

Om du tillagar ägg med skal i mikrovågsugnen kan de explodera, även efter de har tagits ut.

Använd specialkärl när du ska koka ägg med skal på i mikrovågsugnen.

 Risk för brännskada på grund av ägg utan skal.

Om du värmer upp ägg utan skal i mikrovågsugnen kan äggulan explodera efter tillagningen.


Ägg utan skal kan du tillaga om du först sticker flera hål på äggulans skinn.

Efter tillagningen

Var försiktig när du tar ut servisen!
Den kan vara varm.

Servisen blir inte varm av mikrovågorna (undantag: ugnsfast stengods), utan av värmeöverföring från maten.

Låt maten stå några minuter i rumstemperatur efter tillagningen (utjämnings-tid), så att temperaturen fördelas jämnt i maten. Temperaturerna jämnar ut sig.


 Hälsosofara på grund av omfrysning.

Upptinade eller delvis upptinade livsmedel förlorar näring och förstörs vid omfrysning.

Frys inte in upptinade eller delvis upptinade livsmedel igen. Använd dem så fort som möjligt. Upptinade livsmedel kan frysas in på nytt om de kokas eller steks.

- 80 watt för upptining av känsliga livsmedel, som grädde, smör och ost.
- 150 watt för upptining av andra livsmedel.

Ta ut den frysta maten ur förpackningen och tina upp den utan lock i mikrovågsanpassat kärl. Vänd, fördela eller rör om maten efter halva upptiningstiden.

 Hälsosofara på grund av salmonellrisk.

Beakta särskilt hygien vid upptining av kyckling.

Använd inte upptiningsvätskan.

Kött, kyckling och fisk behöver inte vara fullkomligt upptinade om de ska tillagas senare.

Det räcker att delvis tina upp livsmedlet. Ytan är då mjuk nog för att ta upp kryddor.

Upptining och tillredning

Djupfrysta livsmedel kan du tina upp och sedan värma respektive tillaga.

Välj först 800 Watt och därefter 450 Watt.

Ta ut livsmedlet ur förpackningen och lägg det i en mikrovågsanpassad servis.

Tina upp och värma eller tillaga under lock. Undantag: pannbiff tillagas utan lock.

Mat med mycket vätska, som soppor och grönsaker behöver röras om då och då. Köttskivor ska försiktigt delas på och vändas efter halva tiden. Även fisk ska vändas efter halva tiden.

Låt maten stå några minuter i rumstemperatur efter upptiningen och värmningen eller tillagningen, så att temperaturen fördelas jämnare i maten.

Konservering

Med mikrovågsugnen kan du konservera mindre mängder frukt, grönsaker och kött i mikrotåliga glasburkar som finns i handeln. Förbered glasburkarna som vanligt.

Glasburkarna får inte fyllas med mer än 2 cm under kanten.

Förslut endast de mikrotåliga konserveringsglasen med klämmor eller genomskinlig tejp lämpad för tillagning i mikrovågsugn.

Använd inga metallklamrar eller glasburkar med skruvlock samt dosor för att undvika gasbildning.

Det bästa är att koka in maximalt tre $\frac{1}{2}$ -liters-glas.



- Ställ burkarna på den roterande skivan.
- Använd en effekt på 800 Watt så att små bubblor bildas i burkarna.
- innehållets utgångstemperatur
- antal glas

Tiden som krävs tills bubblor stiger med jämna mellanrum i alla glas för

1 glas	cirka 3 minuter
2 glas	cirka 6 minuter
3 glas	cirka 9 minuter

För frukt och gurkor räcker denna tid till konservering.

För grönsaker, reducera mikrovågseffekten till 450 Watt när bubblor börjar bildas och tillaga

- morötter ca. 15 minuter
- ärtor ca. 25 minuter.

Efter avslutad konservering

Ta ut glasen ur tillagningsutrymmet och låt dem stå övertäckta med en duk i cirka 24 timmar på en plats där det inte drar.

Ta av klamrarna eller tejpens och se efter om alla glasburkar är stängda.

Användningsexempel

Livsmedel	Mängd	Mikro- ovågs- effekt (Watt)	Tid (min)	Anvisningar
Smälta margarin och smör	100 g	450	1:00 – 1:10	Smälta utan lock
Smälta choklad	100 g	450	3:00 – 3:30	Smält utan lock, rör om emellanåt
Lösa upp gelatin	1 litet paket + 5 msk vatten	450	00:10 – 00:30	Lös upp utan lock, rör om emellanåt
Tillreda tårtglasyr	1 litet paket + 250 ml vätska	450	4 – 5	Värm upp utan lock, rör om emellanåt
Vetedeg	Fördeg av 100 g mjöl	80	3 – 5	Täck över degen vid jäsning
Poppa popcorn	1 msk (20 g) popcornmajs	800	3 – 4	Tillsätt majs i ett 1-litersglas, tillaga med lock, strö sedan över florsocker
Förstora chokladkyssar	20 g	600	00:10 – 00:20	Öppet på en tallrik
Aromatisering av salladsdressingar	125 ml	150	1 – 2	Värm på låg effekt utan lock
Temperera citrusfrukter	150 g	150	1 – 2	Lägg frukterna öppet på en tallrik
Steka frukostbacon	100 g	800	2 – 3	Lägg köttet öppet på ett hushållspapper
Göra glassportionerbar	500 g	150	2	Ställ glassen öppet i ugnen
Skala tomater	3 stycken	450	6 – 7	Skär ett kryss i mitten av tomaten, värm i lite vatten med lock, avlägsna skalet. Tomaterna kan bli mycket varma!
Tillreda jordgubbsmarmelad	300 g jordgubbar, 300 g gelésocker	800	7 – 9	Blanda frukt och socker, tillaga i hög skål under lock

Angivelserna i tabellen är riktvärden.

Anvisningar för testinstitut

Testrätter enligt EN 60705	Mikrovågs-effekt (Watt)	Tid (min)	Utjämnings-tid* (min)	Anmärkning
Marängsmet, 750 g	300	26–28	120	Form se norm, mått övre kant (21 x 21 cm)
Sandkaka, 475 g	600	8	5	Form - se norm, ytter-diameter övre kant 220 mm, tillaga utan lock
Köttfärs, 900 g	600 450	6 11	5	Form - se norm, mått övre kant 250 mm x 124 mm, tillaga utan lock
Tina kött (köttfärs) 500 g	150	12	5–10	Form - se norm, tina utan lock, vänd efter halva tiden
Hallon, 250 g	150	7	3	Form - se norm, tillaga utan lock

* Låt maten stå i rumstemperatur under den här utjämnings-tiden så att värmen kan fördelas bättre i maten.

Se till att mikrovågsugnen är strömlös innan du gör rent den (till exempel dra ut sladden).

Använd under inga omständigheter en ångrengörare för att göra rent mikrovågsugnen. Ångan kan komma åt strömförande delar och utlösa kortslutning.

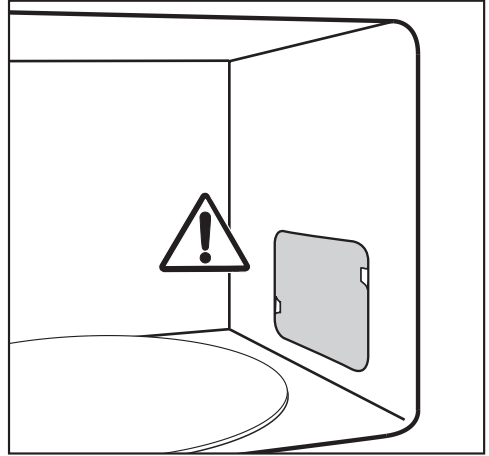
Tillagningsutrymme, luckans insida

⚠ Risk för brännskada då tillagningsutrymmet är mycket varmt. Omedelbart efter tillagning kan tillagningsutrymmet fortfarande vara för varmt för rengöring. Rengör tillagningsutrymmet så fort det har svalnat.

⚠ Brandrisk på grund av för kraftig nedsmutsning. Starka nedsmutsningar kan under omständigheter skada mikrovågsugnen och till och med framkalla farliga situationer på grund av brandrisken. Vänta inte med rengöringen för länge så att inte rengöringen blir onödigt svår och i extrema fall omöjlig.

Du kan göra rent tillagningsutrymmet och luckans insida med ett mildt rengöringsmedel, eller använda en spruta med diskmedel och vatten, torka sedan rent. Torka därefter torrt med en mjuk trasa.

För nedsmutsningar värm ett glas vatten 2 eller 3 minuter i tillagningsutrymmet, tills det kokar. Ångan i tillagningsutrymmet mjukar upp smutsen. Nu kan du ta bort smutsen, eventuellt med diskmedel.



Ta inte av skyddet framför mikrovågsugns utgångsport i tillagningsutrymmet, eller folien på luckans insida.

Varken vatten eller föremål får hamna i ventilationspringan.

Torka inte tillagningsutrymmet med en alltför fuktig trasa, annars tränger vätska genom de befintliga öppningarna.

Använd inte skurmedel, eftersom det repar materialet.

Lukt i tillagningsutrymmet kan neutraliseras genom att man kokar en kopp vatten med lite citronsaft några minuter i maskinen.

Rengöring och skötsel

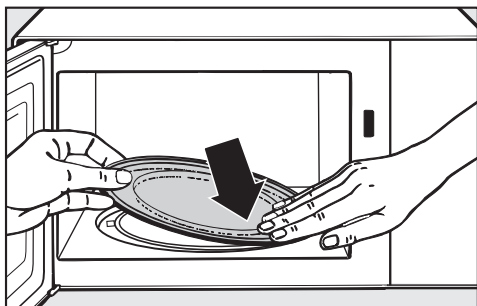
⚠ Hälsosfara på grund av defekt maskin.

En mikrovågsugn med skadad lucka får inte användas förrän en tekniker från Miele service har reparerat den. Om en trasig mikrovågsugn används kan mikrovågor utgå ur maskinen, vilket skulle innebära fara för användaren.

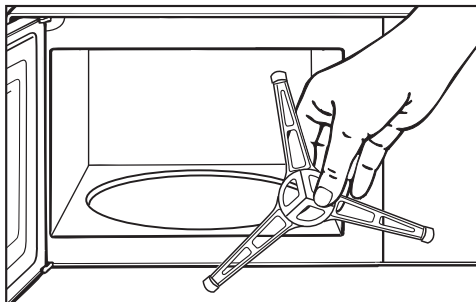
Håll alltid luckan ren och kontrollera den ständigt, med tanke på skador. Använd inte mikrovågsugnen om

- luckan är böjd.
- luckans gångjärn sitter löst.
- det finns synliga hål eller sprickor i höljet, på luckan, eller på ugnsväggarna.

För rengöring av tillagningsutrymmet kan du:



- Ta ut den roterande skivan och gör rent den i diskmaskin eller med diskvatten och vatten.



- Rengör löpringen som ligger under den roterande skivan, såväl som ytan under. Annars roterar skivan ryckigt.
- Rengör kontaktytorna mellan den roterande skivan och löpringen.

Dra inte dragkorset för hand, det kan skada driftmotorn.

Maskinens framsida

Varken vatten eller föremål får hamna i ventilationsspringan på ramen.

Om smutsen får bita sig fast en längre tid kan det hända att smutsten inte längre går att få bort och ytorna kan missfärgas eller förändras.

Det bästa är att alltid ta bort smuts direkt.

Alla ytor är repkänsliga. Repiga glas- ytor kan under vissa omständigheter gå sönder.

Alla ytor kan missfärgas eller förändras om de kommer i kontakt med olämpliga rengöringsmedel.

Följ rengöringsanvisningarna.

För att undvika skador på ytorna bör följande inte användas för rengöring:

- rengöringsmedel som innehåller soda, ammoniak, syra eller klorid,
- kalklösande rengöringsmedel,
- skurmedel i pulver eller flytande form,
- rengöringsmedel som innehåller lösningsmedel,
- rengöringsmedel för rostfritt stål,
- diskmaskinsrengöringsmedel,
- ugnsspray
- rengöringsmedel för glas eller fönsterputsmedel,
- hårda disksvampar och borstar som repar,
- rengöringssvampar,
- vassa metallskrapor.

Hur du klarar av mindre fel själv

Du kan själv åtgärda de flesta fel och störningar som uppstår vid daglig användning av din produkt. I många fall kan du då spara tid och kostnader eftersom du inte behöver kontakta Miele service.

Under www.miele.se/c/hjalp-och-produktinformation-2303.htm får du mer information om hur du själv kan åtgärda fel.

Nedanstående tabeller är till hjälp för att hitta orsaken till ett fel och åtgärda det.

Problem	Orsak och åtgärd
En process startar inte.	Kontrollera <ul style="list-style-type: none">■ om luckan är stängd.■ om driftspärren är aktiverad (se kapitlet "Manöverpanel", avsnittet "Driftspärr").■ om det står "door" i displayen. Luckan har inte öppnats under en längre tid (ungefär 20 minuter). (Se kapitlet "Manöverpanel" avsnittet "Door-anvisning").■ om stickproppen sitter i ordentligt.■ om en säkring har gått, på grund av defekt hushållsmaskin eller huvudström (dra ut stickproppen ur väggkontakten och kontakta Miele service, se kapitlet "Miele service").
Efter avslutat program hörs driftljud från ugnen.	Detta är inget fel. Efter avslutat tillagning fortsätter kylfläkten att gå en stund så att det inte blir någon luftfuktighet kvar i ugnsutrymmet, på manöverpanelen eller på kökssnickerier i närheten. Den stänger av sig automatiskt.
Displayen är släckt.	Klockan är mellan 23 och 5 och nattavstängningen är aktiverad. <ul style="list-style-type: none">■ Stäng av nattavstängningen om du vill kunna läsa av tiden när som helst.
Den roterande skivan rör sig ryckigt.	Området under skivan kan vara smutsigt. <ul style="list-style-type: none">■ Kontrollera om smuts befinner sig mellan den roterande skivan och ytan under.■ Kontrollera om kontaktytorna mellan den roterande skivan och löpringen är rena.■ Rengör området runt den roterande skivan.
Maten inte är tillräckligt upptinad, värmd eller tillagad efter den inställda tiden.	Den valda tiden eller effektnivån var inte tillräcklig. <ul style="list-style-type: none">■ Kontrollera om en effekt har valts som motsvarar den angivna tiden. Ju lägre effektnivå, desto längre tid.■ Kontrollera om förloppet avbröts och inte återupptogs.

Hur du klarar av mindre fel själv

Problem	Orsak och åtgärd
Mikrovågsugnen fungerar, men belysningen i tillagningsutrymmet fungerar inte.	Lampan är trasig. Du kan använda produkten som vanligt med en trasig lampa. ■ Kontakta Miele Service om du vill byta ut lampan.
Onormala ljud hörs medan mikrovågsugnen används.	Maten är täckt med aluminiumfolie. ■ Ta bort aluminiumfolien.
	Gnistor alstras vid användning av metallservis. ■ Beakta anvisningarna för servis!
Klockan i displayen går fel.	Vid strömavbrott sätts klockan till 12:00, på samma sätt som när maskinen är ny. Klockan måste ställas in på nytt. ■ Ställ in tiden.
Maten kallnar för fort.	På grund av mikrovågornas egenskaper alstras värmen först i kanterna på maten, och vandrar sen mot mitten. Om mat värms med en hög mikrovågseffekt kan maten vara varm på utsidan, men fortfarande kall inuti. Temperaturen jämnar ut sig efteråt och maten blir varmare inuti och kallare utanpå. ■ Värm därför mat med varierande sammansättning, till exempel en meny, med lägre effekt och under längre tid.
Mikrovågsugnen stänger av sig medan den tillagar, värmer eller tinar upp.	Luftcirkulationen kan vara otillräcklig. ■ Kontrollera om luften fritt kan gå in och ut ur maskinen. Ta bort eventuella föremål.
	Om mikrovågsugnen överhettas kan den av säkerhetsskäl stängas av. ■ Efter att den svalnat kan du fortsätta använda den.
	Produkten stänger av sig på nytt. ■ Kontakta Miele service.

Miele service

Under www.miele.se/c/hjalp-och-produktinformation-2303.htm och www.miele.se/c/reservdelar-och-tillbehor-24.htm får du mer information om hur du själv kan åtgärda fel och om Miele's reservdelar.

Få hjälp vid eventuella störningar

Miele service kan du boka online under www.miele.se/service.

Du hittar kontaktuppgifterna på baksidan av den här anvisningen.

Service behöver modellbeteckning och tillverkningsnummer. Båda dessa uppgifter finns på typskylten.

Mieles garanti

Garantitiden för produkten är två år.

Du hittar mer detaljerad information om garantivillkoren i garantihäftet.

Miele AB
Industrivägen 20, Box 1397
171 27 Solna

Tel / Serviceanmälan:
08-562 29 000

www.miele.se

Tyskland

Miele & Cie. KG
Carl-Miele-Straße 29
33332 Gütersloh

M 2230 SC

sv-SE

M.-Nr. 11 198 320 / 09