

Miele

Installationsanvisning

Varmepumpetumbler



PDR 908 HP

Læs **ubetinget** brugs- og monteringsanvisningen inden opstilling - installation - ibrugtagning.
Herved undgås skader på personer og produkt.

da-DK

11 276 910/04



Miele A/S
Erhvervsvej 2
2600 Glostrup
www.miele.dk

Afdeling: Telefon: E-mail:
Kundecenter 43 27 15 10 profservice@miele.dk



Miele & Cie. KG
Carl-Miele-Straße 29, 33332 Gütersloh, Tyskland

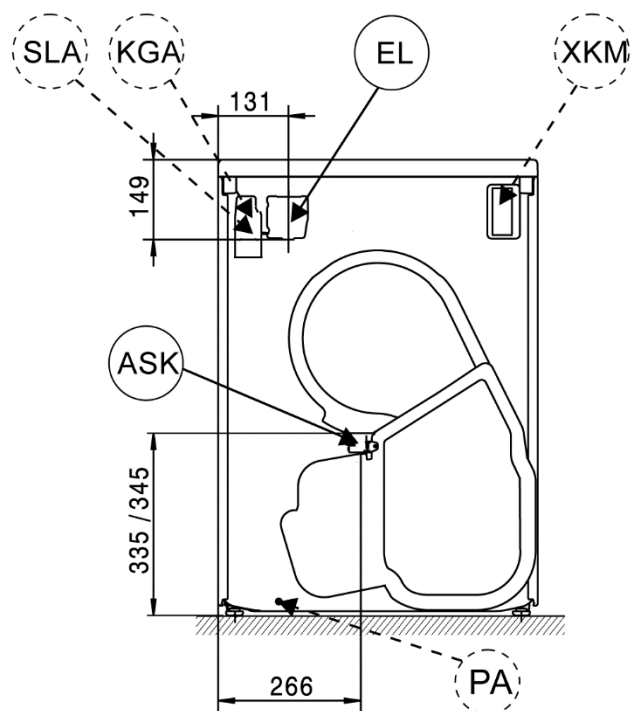
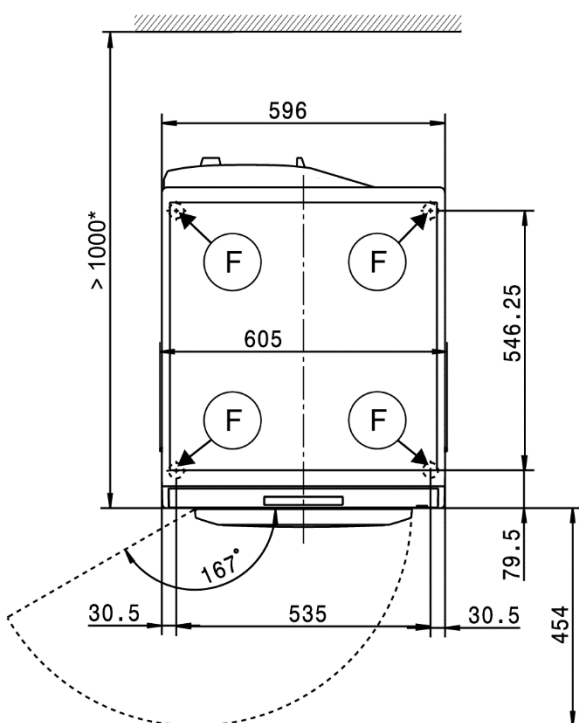
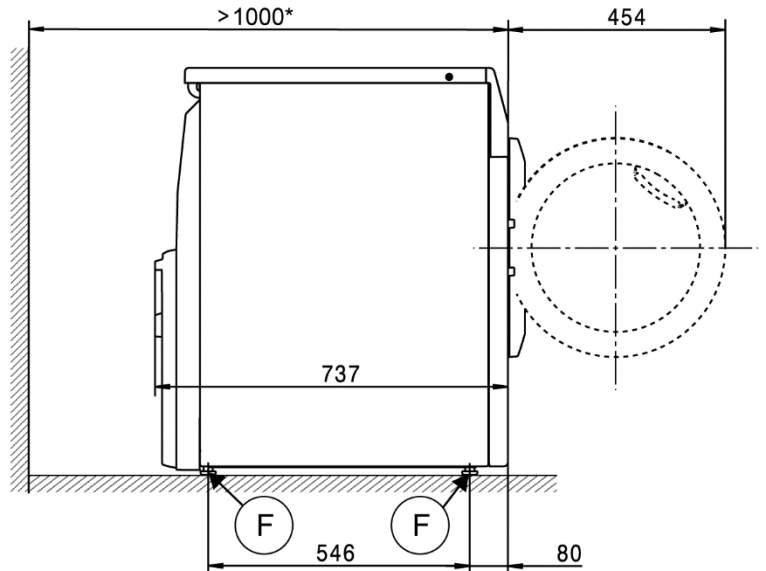
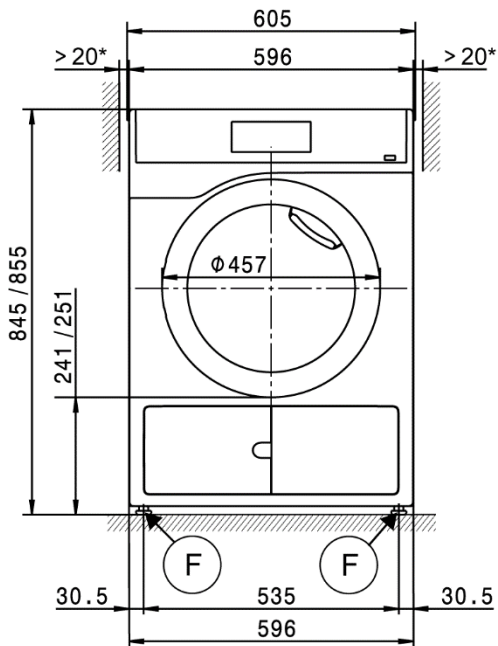
Signaturforklaring:

	Tilslutning påkrævet		Tilslutning valgfri eller påkrævet afhængig af maskinudførelse
AL	Udluftning	KLZ	Køleluft lufttilførsel
ASK	Afløbsslange kondensvand	PU	Potentialudligning
B	Fastmontering maskine	SLA	Spidsbelastningstilslutning
EL	Eltilslutning	APCL SST	Sokkel lukket
F	Indstillelige ben	APCL OB	Sokkel åben
KG	Betalingsystem	APCL 001	Sammenbygningsbeslag
KGA	Tilslutning af betalingssystem	XKM	Kommunikationsmodul
KLA	Køleluft udløb	ZL	Lufttilførsel

Med forbehold for tekniske ændringer og fejl.

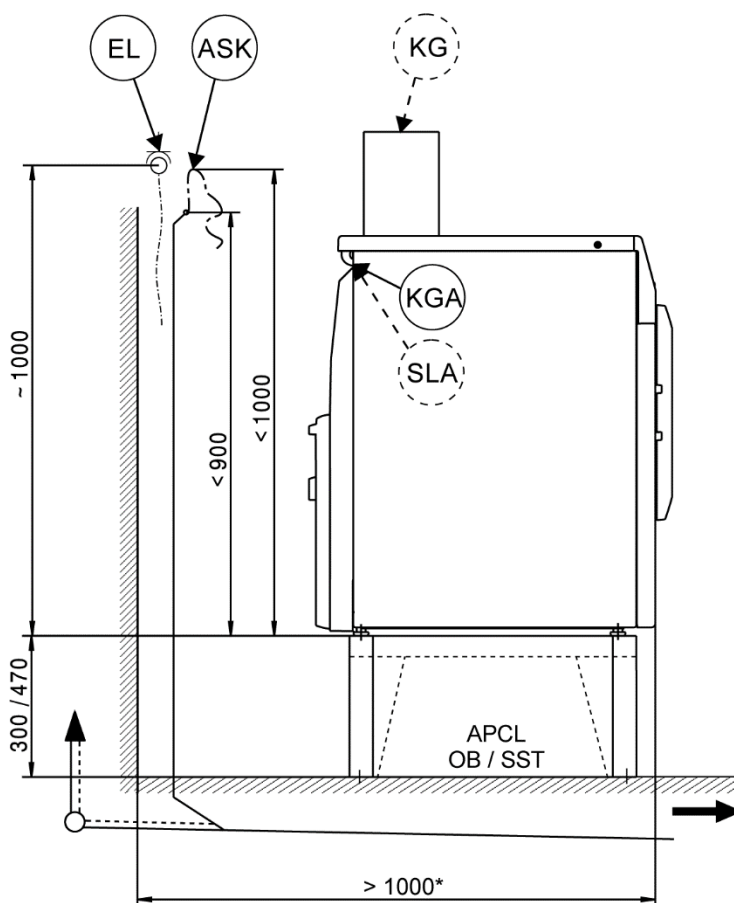
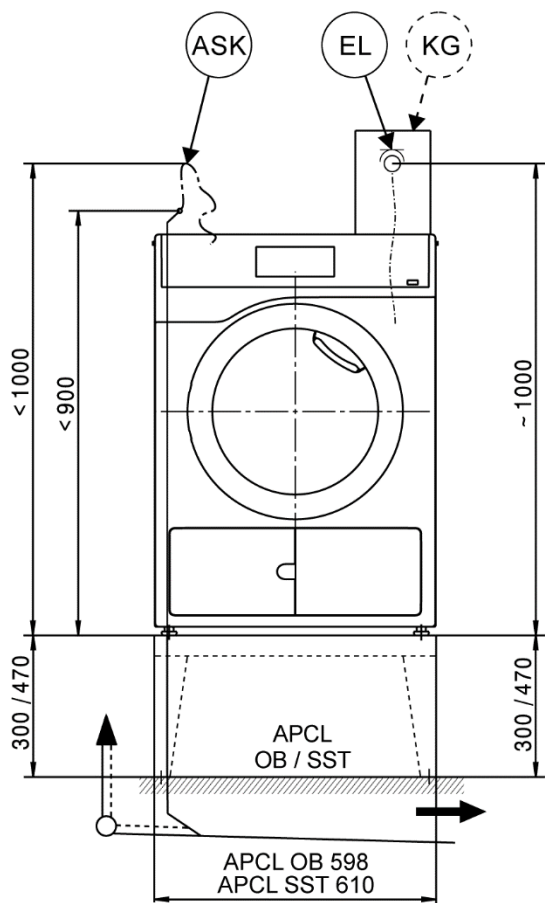
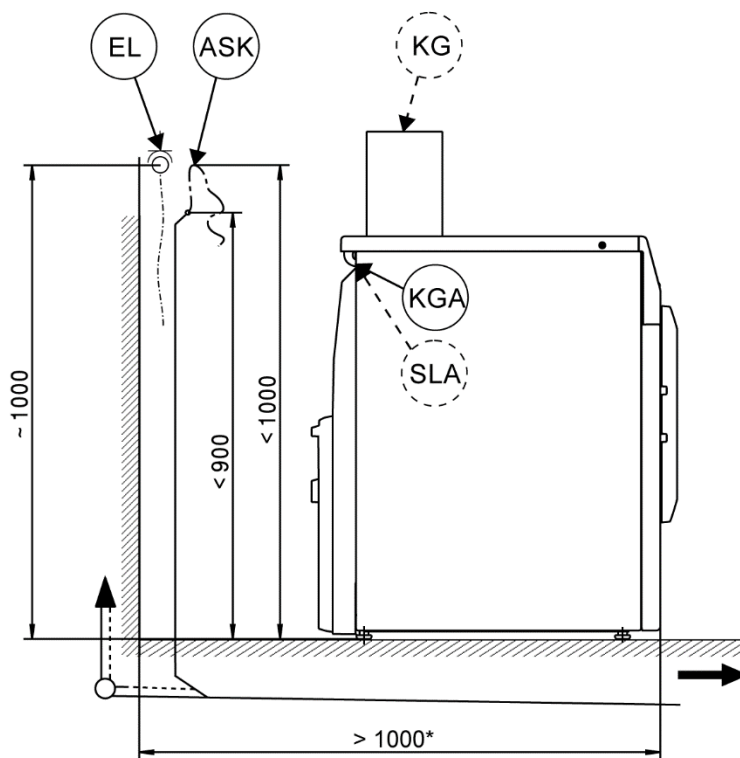
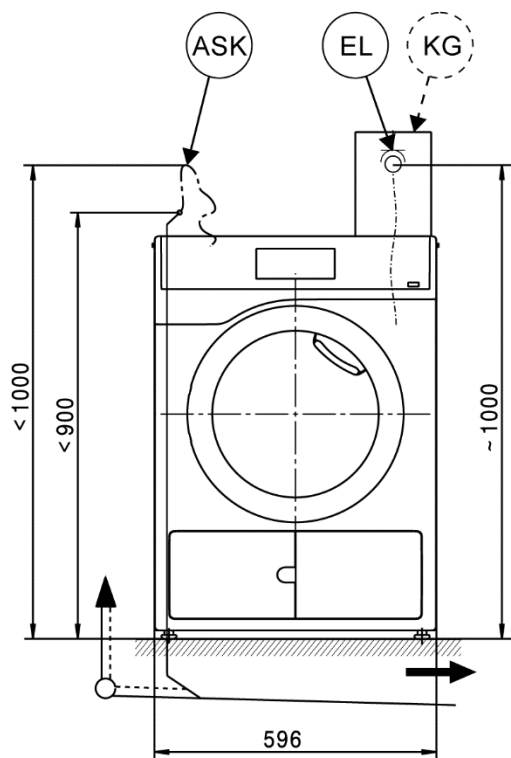
Produktmål

* Vægafstandene er anbefalinger for at lette servicearbejde. Hvis opstillingsmulighederne er begrænsede, må maskinen skubbes helt op mod væggen.



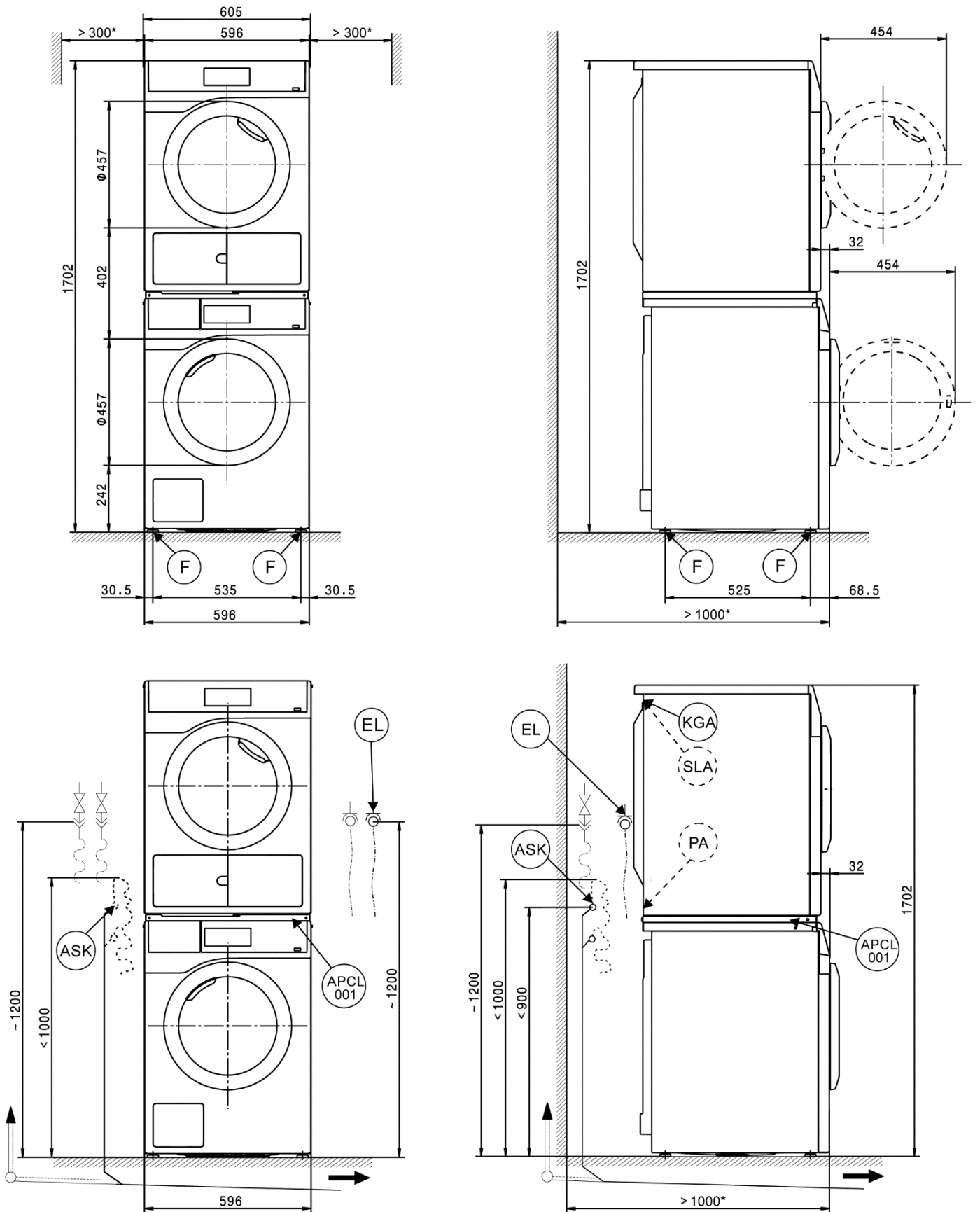
Installation

* Vægafstandene er anbefalinger for at lette servicearbejde. Hvis opstillingsmulighederne er begrænsede, må maskinen skubbes helt op mod væggen.



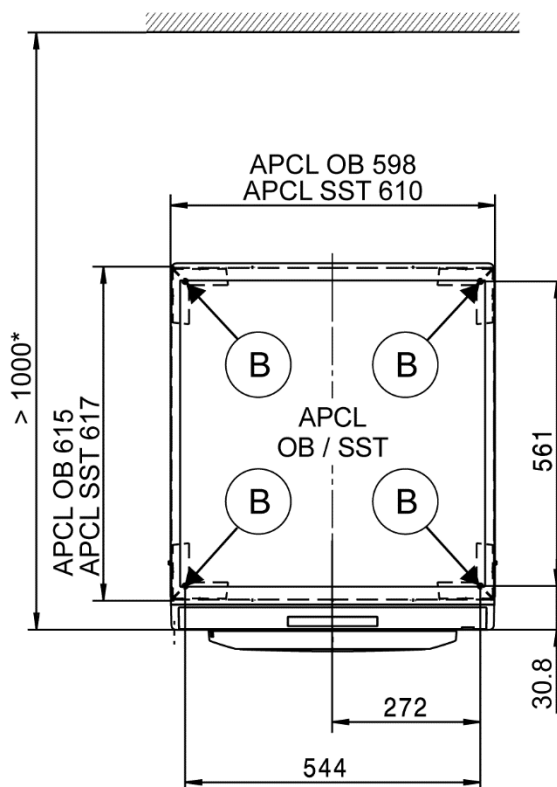
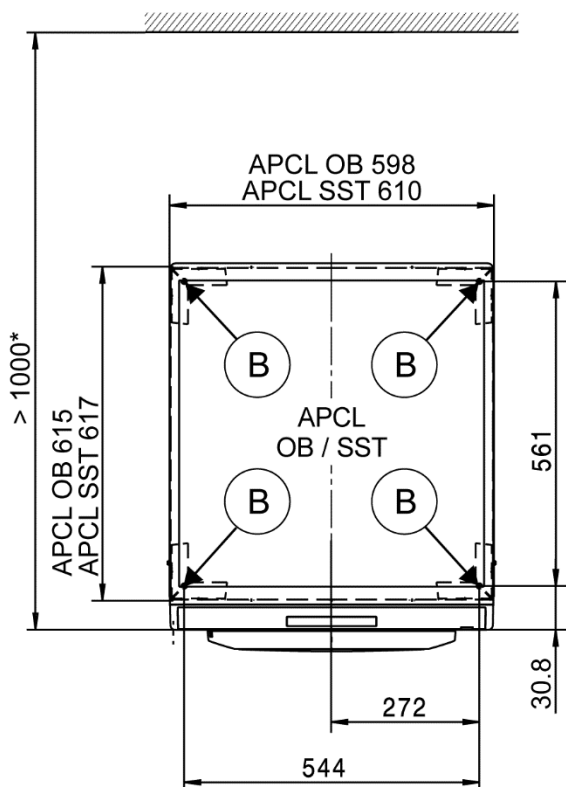
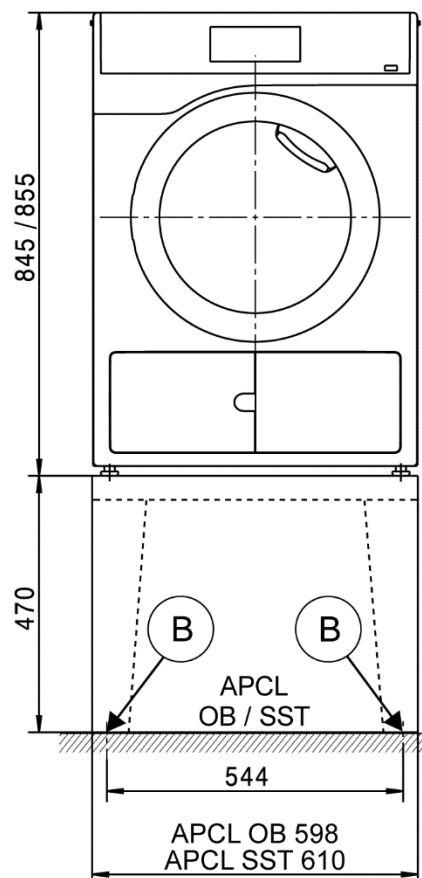
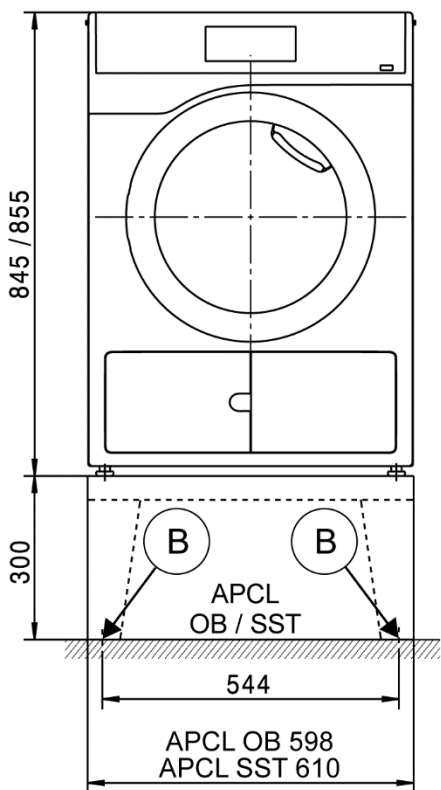
Vaske/tørre-søjle

* Vægafstandene er anbefalinger for at lette servicearbejde. Hvis opstillingsmulighederne er begrænsede, må maskinen skubbes helt op mod væggen.



Opstilling

* Vægafstandene er anbefalinger for at lette servicearbejde. Hvis opstillingsmulighederne er begrænsede, må maskinen skubbes helt op mod væggen.



Tekniske data

		PDR 908 HP
Tørresystem		Varmepumpe
Tromlevolumen	L	130
Fyldningsmængde	kg	8,0
Fyldningsåbning, diameter	mm	370

Eltilslutning (EL)

Standardspænding		1N AC 220V-240 V
Frekvens	Hz	50
Samlet tilslutning	KW	1,44
Sikring (udløserkarakteristik B iht. EN 60898)	A	1 x 10
Min. tværsnit tilslutningsledning	mm ²	3 x 1,5
Tilslutningsledning med stik		●
Tilslutningsledningens længde	mm	2000

Specialspænding MAR 230 (Marine)		1N AC 230 V
Frekvens	Hz	60
Samlet tilslutning	KW	1,2
Sikring (udløserkarakteristik B iht. EN 60898)	A	1 x 10
Min. tværsnit tilslutningsledning	mm ²	3 x 1,5
Tilslutningsledning med stik		●
Tilslutningsledningens længde	mm	2000

Specialspænding MAR 280-240 (Marine)		2 AC 208-240 V
Frekvens	Hz	60
Samlet tilslutning	KW	1,2
Sikring (udløserkarakteristik B iht. EN 60898)	A	2 x 30
Min. tværsnit tilslutningsledning		3 x AWG10
Tilslutningsledning med stik		●
Tilslutningsledningens længde	mm	2100

Standardspænding (kun for CDN & USA)		2 AC 208-240 V
Frekvens	Hz	60
Samlet tilslutning	KW	1,2
Sikring	A	2 x 30
Min. tværsnit tilslutningsledning		3 x AWG10
Tilslutningsledning med stik		●
Tilslutningsledningens længde	mm	2100

Standardspænding (kun for AUS)		1N AC 230 V
Frekvens	Hz	50
Samlet tilslutning	KW	1,44
Sikring (udløserkarakteristik B iht. EN 60898)	A	1 x 10
Min. tværsnit tilslutningsledning	mm ²	3 x 1,0
Tilslutningsledning med stik		●
Tilslutningsledningens længde	mm	2000

Afløbsslange kondensvand (ASK)

Afløbsvandtemperatur maks.	°C	70
Volumenstrøm kortvarigt, maks.	l/min.	3,6
Spændebånd på opstillingsstedet til afløbsslangen	mm	10 x 30
Afløbsslange (indv. diameter)	mm	10 (DN10)
Afløbsslangens længde	mm	1500
Udpumpningshøjde maks. (fra underkanten af maskinerne)	mm	1000

Potentialudligning (PA)

Maskintilslutning (med specielt monterings sæt)	○
---	---

Interface XCI-Box / XCI-AD	●
----------------------------	---

● = standardudstyr, ○ = ekstraudstyr, + = kun på forespørgsel, - ikke tilgængelig

Tekniske data

		PDR 908 HP
Spidsbelastning/energistyring (SLA)		
Maskintilslutning (med XCI-Box)		○
Tilslutning af betalingssystem (KGA)		
Tilslutning af betalingssystemer (med XCI-Box / XCI-AD)		○
Kommunikationsmodul (XKM)		
Kommunikationsmodul (XKM3200-WL-PLT)		●
Opstilling maskinben (F)		
Antal maskinben	Antal	4
Maskinben, højdeindstillelig med gevind	mm	± 5
Diameter maskinben	mm	31,7
Fastmontering (B)		
Gulvfastgørelse Miele sokkel		
Opstilling: Miele sokkel (fastspændingsmateriale medfølger ved levering)		○
Nødvendige fastgørelsespunkter	Antal	4
Træskruer iht. DIN 571	mm	8 x 65
Rawlplug (diam. x længde)	mm	12 x 60
Gulvfastgørelse sokkel (på opstillingsstedet)		
Maskinopstilling på sokkel på opstillingsstedet (beton eller murværk)		○
Opstillingsflade sokkel min. (B/D)	mm	600/650
Træskruer iht. DIN 571	mm	6 x 50
Rawlplug (diam. x længde)	mm	8 x 40
Maskindata		
Maskinmål total (H/B/D)	mm	850/605/777
Kabinetmål (H/B/D)	mm	850/596/737
Mål transportåbning (H/B)		
Transportbredde min. (uden emballage)	mm	900/605
Opstillingsmål		
Maskinafstand i siden	mm	20
Anbefalet maskinafstand i siden vaske-tørre-søjle	mm	300
Anbefalet vægafstand fra forreste maskinfront	mm	1000
Vægte og belastninger		
Maskinvægt (nettovægt)	kg	73
Maks. gulvbelastning under drift	N	925
Produktemissioner		
Emission lydniveau på arbejdsstedet iht. EN ISO 11204/11203	dB(A)	<70
Varmeafgivelse til opstillingsrummet	W	950

● = standardudstyr, ○ = ekstraudstyr, + = kun på forespørgsel, - ikke tilgængelig

Installations- og planlægningsvejledning

Installationskrav

Tilslutning af tørretumbleren må kun foretages til et anlæg, der opfylder de nationale og lokale love, retningslinjer og bestemmelser.

Derudover skal energiforsyningssselskabets og forsikringssselskabets forskrifter, de ulykkesforebyggende forskrifter og de anerkendte tekniske regler for opstillingsstedet overholdes.

Generelle driftsbetingelser

Omgivelsestemperaturer i opstillingsrummet: +2 °C til +35 °C

Den indsugede køleluft ved tørring afgives af tørretumbleren igen opvarmet. Sørg derfor for tilstrækkelig ventilation i rummet, især i små rum.

Sørg for, at rumtemperaturen ikke er for høj. Hvis der er andre varmeafgivende maskiner i rummet, skal der sørges for tilstrækkelig udluftning, eller de pågældende produkter skal slukkes.

Ellers øges programtiden og energiforbruget.

Eltilslutning

Tørretumbleren leveres med stik og tilslutningsledning. Tørretumbleren leveres med et stik godkendt i EU, som dog ikke må anvendes i en dansk installation, da tørretumbleren derved ikke jordforbindes iht. Stærkstrømsbekendtgørelsen. Udskiftning til dansk stik skal foretages af en uddannet fagmand. Alternativt kan der anvendes en adapter til overgang mellem Schuko-stikprop og dansk jordingsystem. En sådan kan købes ved telefonisk henvendelse til vore kundecenter.

Se installationsanvisningen ved tilslutning af maskinen.

Af sikkerhedsmæssige grunde bør der aldrig anvendes en forlængerledning (risiko for brand ved overophedning).

Nominal effekt og sikring fremgår af typeskiltet. Sammenlign oplysningerne på typeskiltet med elnettets data.

Ved fast tilslutning skal der på opstillingsstedet være en separationsanordning til hver pol. Ved gruppeafbryder forstås kontakt med en kontaktåbning på mere end 3 mm, herunder LS-kontakter, sikringer og relæer (IEC/EN 60947).

Stikudtaget eller sikkerhedsafbryderen skal altid være tilgængelig. Hvis produktet afbrydes fra nettet, skal sikkerhedsafbryderen kunne spærres, eller installationsstedet skal overvåges.

Geninstallation af tilslutningen, ændringer i anlægget eller kontrol af jordledningen, inkl. konstatering af rigtig sikring, må kun foretages af en autoriseret elinstallatør eller en anden uddannet fagmand, da disse er bekendt med de forskellige regler og de særlige krav fra elforsyningssselskabet.

Angivelsen om ledningsdiameter i de tekniske data gælder kun den påkrævede tilslutningsledning. Til beregning af de yderligere dimensioner henvises der til de relevante nationale og lokale bestemmelser.

Skal ekstrabeskyttes, jf. Stærkstrømsbekendtgørelsen.

Afløbsslange kondensvand

Det kondensvand, der dannes under tørringen, pumpes ud via afløbsslangen på tørretumblerens bagside.

Kondensvandet pumpes ud gennem en afløbspumpe med 1 m udpumpningshøjde. Slangen skal lægges uden knæk for at undgå blokering af vandafløbet. Rørbøjningen på slangeenden kan drejes og er aftagelig.

Denne tørretumbler skal ved visse tilslutningsforhold udstyres med en tilbageløbsventil (tilbehør). Uden tilbageløbsventil kan vand løbe tilbage i tørretumbleren eller blive suget tilbage og løbe ud. Hermed kan der opstå skader.

Muligheder for vandafløb:

- 1. Direkte tilslutning til et plastafløbsrør med gumminippel**
Anvend tilbageløbsventilen, hvis slangeenden kan blive dyppet ned i vand.
- 2. Tilslutning til en vask med gumminippel.**
Anvend altid tilbageløbsventilen.
- 3. Lægges til et gulvafløb.**
Anvend altid tilbageløbsventilen.
- 4. Slangen hænges over kanten på en vask**
Sørg for, at afløbsslangen ikke kan glide ned (fx ved at binde den fast). Ellers kan vandet løbe ud og forårsage skader.
Anvend tilbageløbsventilen, hvis slangeenden kan blive dyppet ned i vand.

Potentialudligning

I henhold til lokale og nationale installationsbestemmelser skal der eventuelt etableres en potentialudligning med god kontaktforbindelse.

Tilslutningsmaterialet til en påkrævet potentialudligning kan bestilles som et monterings sæt via Miele Service, eller skal tilvejebringes på opstillingsstedet.

Spidsbelastning/energistyning

Tørretumbleren kan tilsluttes spidsbelastning/energistyning via et monterings sæt (ekstraudstyr).

Ved aktivering af spidsbelastningsfunktionen frakobles opvarmningen. I displayet vises en melding herom.

Betalingsystem

Tørretumbleren kan udstyres med et monterings sæt til simpel styring via betalingsystem (XCI-Box / XCI-AD) (ekstraudstyr).

Den nødvendige programmering kan gennemføres under den første ibrugtagning. Efter afslutning af den første ibrugtagning kan der kun foretages ændringer af Miele Service eller en anden uddannet fagmand.

Interface

Tørretumbleren kan efterudstyres med et kommunikationsmodul XKM 3200-WL-PLT.

Dette modul kan monteres som WLAN- eller LAN-interface.

LAN-interfacet i modulet svarer til SELV (lavspænding) iht. EN60950. Tilsluttede maskiner skal ligeledes opfylde SELV. LAN-tilslutning foretages med et RJ45-stik iht. EIA/TIA 568B.

Opstilling og fastgørelse

Maskinen skal opstilles på en helt lige og plan flade, der er beregnet til de angivne belastninger.

Den gulvbelastning, maskinen forårsager, påvirker opstillingsfladen som punktbelastning i området ved benene.

Tørretumbleren skal justeres i lodret og vandret retning med de indstillelige maskinben.

Opstilling sokkel

Tørretumbleren kan opstilles på en sokkel (åben eller lukket model) som ekstra Miele tilbehør eller på en betonsokkel på opstillingsstedet.

Betonkvaliteten og -styrken skal beregnes i overensstemmelse med maskinbelastningen. Sørg for, at betonsoklen er fastgjort tilstrækkeligt til gulvet på opstillingsstedet.

Vaske/tørre-søjle

Tørretumbleren kan bygges sammen med en Miele vaskemaskine til en vaske/tørre-søjle. Dertil kræves et sammenbygningsbeslag, som kan købes som ekstratilbehør.

Montering af sammenbygningsbeslaget skal foretages af Miele Service eller en anden uddannet fagmand.