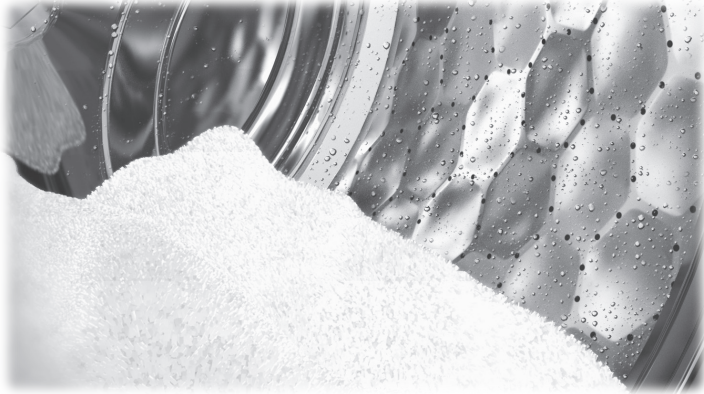


Miele






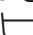



Használati és felállítási útmutató Ipari mosó-szárító torony PDW 909

Felállítás, beszerelés és üzembe helyezés előtt **feltétlenül** olvassa el a használati útmutatót. Ezáltal megvédi önmagát, valamint elkerüli a károkat.

hu-HU

M.-Nr. 12 402 700

Tartalom

Az ön hozzájárulása a környezetvédelemhez	8
A régi készülék ártalmatlanítása	8
Biztonsági utasítások és figyelmeztetések	9
A biztonsági utasítások és a készüléken elhelyezett figyelmeztetések magyarázata	9
Rendeltetésszerű használat	10
Előrelátható hibás használat	12
Műszaki biztonság.....	13
Szakszerű használat	16
Klór és alkatrészkarok	19
Tartozékok.....	20
A régi készülék ártalmatlanítása	20
Gépleírás	21
Gépleírás.....	21
Kezelés	23
Kezelőpanel	23
Érintőgombok és érintőkijelzők.....	24
Főmenü	24
Főmenü	25
„☐ Programok“ menü	25
„☆ Kedvencek“ menü.....	25
„⚙ Felhasználó“ menü.....	25
Példák a kezelésre	25
A mosodai kivétel kezelése	29
Mosás	30
A mosás előkészítése.....	30
Zsebek kiürítése	30
Textíliák szétválogatása.....	30
A mosnivaló szétválogatása	30
A foltok előkezelése.....	30
Általános tanácsok	30
A mosógép betöltése és bekapcsolása.....	31
A mosógép betöltése	31
Mosás mosószer-adagoló fiókkal.....	33
Mosószer hozzáadása a mosószer-adagoló fiókon keresztül	33
Külön öblítés vagy vasaláskönnyítés	33
Külön keményítés.....	33
Színező-/fehérítő-, valamint vízkömentesítő szerek használata	34
Mosószer-adagolás	34
Program kiválasztása	35
Programbeállítások kiválasztása.....	36
Extrák kiválasztása.....	39
Előmosás 	39
Áztatás 	39
Öblítés plus 	39
Öblítőstop 	39
Hozzáöltés állj 	39
Intenzív 	39
Víz plusz 	39
Programindítás – Program vége	40

Időzítő	41
A programlefutás sajátosságai	42
Centrifugálás	42
Gyűrődésvédelem.....	42
Rövidítés	43
Kézi vezérlés	43
Szárítás.....	46
1. A helyes textilápolás figyelembe vétele.....	46
Mosás szárítás előtt	46
Idegen tárgyak eltávolítása.....	46
Ápolási szimbólumok	46
2. A szárítógép megtöltése	46
3. Programválasztás.....	47
A szárítógép bekapcsolása.....	47
4. A programbeállítás kiválasztása.....	48
A szárítási fokozat kiválasztása.....	48
Extrák kiválasztása.....	48
5. Programindítás	50
Érmebedobó (opcionális)	50
Aktuális programparaméterek megtekintése	50
Program időtartama/maradék idő előrejelzése	50
A program vége.....	51
A program vége	51
Ruhák kivétele	51
Ápolási utasítások.....	51
Időzítő	51
Az időzítő beállításának előfeltétele	51
Az időzítő beállítása.....	51
A programlefutás módosítása	52
Mosógép.....	52
Program módosítása	52
Program megszakítása.....	52
A mosógép bekapcsolása hálózatkiesés után	52
Ruhák utántöltése/kivétele.....	53
Szárítógép.....	54
Futó program módosítása	54
Futó program megszakítása	54
Ruhák utántöltése.....	54
Hátralévő idő	55
Mi a teendő, ha	56
Hibaelhárítás	56
Ügyfélszolgálat.....	57
Segítség üzemzavarok esetén	57
Nem lehet elindítani egyik programot sem.....	57
A program megszakadása és hibaüzenet.....	59
A kijelzőn egy hibaüzenet látható.....	60
Nem kielégítő a mosási eredmény.....	61
Nem kielégítő a szárítási eredmény.....	62
Általános problémák a mosó-szárító toronnyal kapcsolatban	64
Az ajtót nem lehet kinyitni.....	65

Tartalom

Az ajtó nyitása eldugult lefolyónál és/vagy áramkimaradásnál	66
Tisztítás és ápolás	68
Idegen rozsdá képződése	68
A mosószer-adagoló fiók, adagolótálcák és beszívócsövek tisztítása	69
A vízbevezető szűrők tisztítása	71
Szöszszűrő tisztítása	72
A szöszszűrő kivétele	72
A szöszszűrő szétszerelése	72
A szöszszűrő részegységek száraz tisztítása	73
A szöszszűrő részegységek nedves tisztítása	73
A szöszszűrő visszahelyezése	73
A levegőcsatorna tisztítása	75
Gyorstisztítás	75
Kiegészítő tisztítás	75
Telepítés	78
Általános üzemeltetési feltételek	78
A karbantartás megkönnyítése	79
PDW 909	79
A mosó-szárító torony felállítása	80
Szállítási biztosító	82
Beigazítás	84
Rögzítés	85
A felső szárítógép elem felhelyezése	86
Vízcsatlakozás	93
Visszafolyásgátlók használata	93
Hidegvíz-csatlakozás	94
A készülék használata hideg vizes üzemmódban	94
Melegvíz-csatlakozás	94
A készülék használata meleg vizes üzemmódban	94
Svájcra vonatkozó tudnivaló	95
Ausztriára vonatkozó előírás	95
Elektromos csatlakozás	96
A levegő bevezetése és elvezetése	97
Szellőzés és légtelenítés	97
Levegőelvezetés	97
Teljes csőhossz kiszámítása	98
A csőcsonk méretezése	100
Elszívás bedugott csővel	100
Elszívás Alu-Flex tömlővel	101
Gyűjtő-szellőzővezeték	101
Utalás külső eszközökre	103
Opciók/utólag vásárolható tartozékok	103
Mosógép tartozékok	103
Szárítógép tartozékok	105
Mosógép kezelői szint	106
A kezelői szint megnyitása	106
Hozzáférés kóddal	106
A kód módosítása	106
A beállítások befejezése	106

Kezelés/kijelző	107
Nyelv.....	107
Nyelv beállítása	107
Nyelv meghatározás	107
Kijelző fényereje	107
Idő	108
Dátum.....	108
Hangerő.....	108
Paraméterek láthatósága	108
Kikapcsolás „Gép“ mód	108
Késleltetett indítás.....	108
Memória.....	109
Kézi irányítás.....	109
P.r. kihagy./ ismétlése	109
Hőmérséklet egysége	109
Súlyegység.....	109
Kód változtatása.....	109
WLAN.....	109
Programválasztás	110
Vezérlés	110
Programcsomag.....	111
Kedvenc programok.....	111
Program elrendezése.....	111
Színek hozzárendelése	111
Kód szakértő.....	111
Eljárástechnika	112
Gyűrődés-védelem.....	112
Vízleeresztés program vége.....	112
Szerviz	112
Szervizintervallum.....	112
Külső alkalmazások	112
Fizető rendsz. reteszelése	112
Connector-Doboz xxx	112
Automata adagolás.....	112
Adagolás.....	113
Csúcsterhelés fertőtlenítés	113
Készülék paraméterek.....	113
Maximális fordulatszám.....	113
Max.beállít. hőmérséklet	113
Jogi információk.....	113
Szárítógép kezelői szint	114
Az üzemeltetői szint megnyitása.....	114
Hozzáférés kóddal	114
Kód változtatása	114
Beállítások befejezése	114

Tartalom

Használat / Kijelzés	114
Nyelv.....	114
Nyelv beállítása	114
Nyelv meghatározás	115
Kijelző fényereje	115
Idő	115
Dátum.....	115
Hangerő.....	115
Maradék ned. kijelzése.....	116
Paraméterek láthatósága	116
Kikapcsolás kijelzése	116
Kikapcsolás mód „Gép“	116
Késleltetett indítás.....	117
Memória.....	117
Hőmérséklet egysége	117
Súlyegység.....	117
Kód változtatása.....	117
Programválasztás	117
Vezérlés	117
Programcsomag.....	118
Kedvencprogramok.....	119
Speciálisprogramok.....	119
Program elrendezése.....	120
Színek hozzá-rendelése	121
Folyamattechnológia	121
Gyűrődés-védelem	121
Szárítási fokozat	121
További hűtés	121
Hűtési hőmérséklet	121
Ventilator időzítés	122
Szerviz	122
Levegőút tisztítása.....	122
Szűrő tisztítása.....	122
Szervizintervallum.....	123
Külső alkalmazások	124
Külső légkivezető szelep	124
Kiegészítő fűvóka	124
Nyomásérzékelő	124
Csúcsterhelés hangjelzés.....	124
Csúcsterhelés fertőtlenítés.....	125
KOM-Modul választása	125
A Miele digitális termékeinek elérhetősége.....	125
WLAN.....	125
Hálózati idő.....	126
Távvezérlés.....	126
Remote Update.....	126
SmartGrid	126
Készülék paraméterek.....	128
Jogi információk.....	128
Érmebedobó berendezés	128
Érmebedobó berendezések beállítása.....	128

Hálózatba csatlakozás	129
Csatlakoztatási útmutató	129
A kezelői szint megnyitása.....	129
Hálózati kapcsolat létrehozása WPS-en keresztül	129
Hálózati kapcsolat létrehozása Soft-AP-n keresztül.....	129
Hálózati kapcsolat létrehozása LAN-csatlakozókábel segítségével.....	129
Műszaki adatok.....	129
Műszaki adatok	131
PDW 909 készülékadatok	131
Elektromos csatlakoztatás.....	131
Telepítési méretek.....	131
Súly és padlóterhelés	131
Vízcsatlakozás	131
Bevezetett levegő	132
Elhasznált levegő	132
Kibocsátási értékek	132
Termékbiztonság.....	132
Wi-Fi	132
EU-megfelelőségi nyilatkozat	133
Wi-Fi adatvédelem	134
Adatvédelem és adatbiztonság	134
Hálózati konfiguráció gyári beállítása	134
Szerzői jogok és licencek.....	134

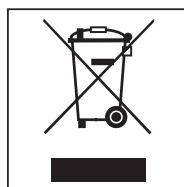
A csomagolóanyag megsemmisítése

A csomagolás megóvja a készüléket a szállítási sérülésektől. A csomagolóanyagokat környezetvédelmi és hulladékkezelés-technikai szempontok alapján választották ki, így azok újrahasznosíthatók.

A csomagolásnak az anyagkörforgásba való visszavezetése nyersanyagot takarít meg és csökkenti a keletkező hulladék mennyiségét. Szakkereskedője visszaveszi a csomagolást.

A régi készülék ártalmatlanítása

A régi elektromos és elektronikus készülékek sokszor még értékes anyagokat tartalmaznak. Tartalmaznak azonban olyan káros anyagokat is, amelyek működésükhöz és a biztonságukhoz szükségesek voltak. A háztartási szemétbe kerülve, illetve hibás kezelés esetén ezek veszélyeztethetik az emberi egészséget és a környezetet. Ezért régi készülékét semmiképpen se tegye a háztartási szemétbe.



Ehelyett vegye igénybe a lakóhelyén a régi elektromos és elektronikus készülékek leadására és hasznosítására kialakított hulladékgyűjtő helyeket. Adott esetben tájékozódjon kereskedőjénél. Gondoskodjon arról, hogy a régi készülékét az elszállításig gyermekek elől biztosan elzárt helyen tárolják.

Energiatakarékosság

Energia- és vízfogyasztás

- Használja ki a mindenkori mosóprogramban a **maximális** töltetmennyiséget.
Az energia- és vízfogyasztás – a teljes töltetmennyiségre vonatkoztatva - ekkor a legalacsonyabb.

Mosószer

- Legfeljebb annyi mosószert használjon, amennyi a mosószer csomagolásán fel van tüntetve.
- A kisebb töltetmennyiségeknél csökkentse a mosószer mennyiségét.







Tipp a mosást követő gépi szárításhoz

Annak érdekében, hogy energiát takaríthasson meg a szárítás során, válassza a mindenkori mosóprogram legmagasabb centrifugálási fordulatszámát.

Biztonsági utasítások és figyelmeztetések

Eredeti használati útmutató

A biztonsági utasítások és a készüléken elhelyezett figyelmeztetések magyarázata

	Olvassa el ezt a használati útmutatót
	Olvassa el az utasításokat, például a telepítési útmutatót
	Vigyázat, forró felületek
	Vigyázat, akár 1000 volt feszültség
	Földelés
	Potenciálkiegyenlítés

Ez a mosó-szárító torony megfelel a biztonsági előírásoknak. Szakszerűtlen használata azonban személyi sérülésekhez és vagyoni károkhoz vezethet.

A mosó-szárító torony üzembe helyezése előtt olvassa el figyelmesen a használati útmutatót. Fontos útmutatásokat tartalmaz a beépítéssel, a biztonsággal, a használattal és a karbantartással kapcsolatban. Ezáltal megvédi önmagát, valamint elkerüli a mosó-szárító torony károsodását.

Az IEC 60335-1 szabványnak megfelelően a Miele kifejezetten felhívja a figyelmet arra, hogy feltétlenül el kell olvasni és be kell tartani a mosó-szárító torony telepítéséről szóló fejezetet, valamint a biztonsági utasításokat és figyelmeztetéseket.

A Miele nem tehető felelőssé azokért a károkért, amelyek ezeknek az útmutatásoknak a figyelmen kívül hagyásából származnak.

Őrizze meg ezt a használati útmutatót és adja tovább az esetleges következő tulajdonosnak.

Ha további személyeknek kell megtanítani a mosó-szárító torony kezelését, akkor a biztonsági utasításokat és figyelmeztetéseket is hozzáférhetővé kell tenni számukra, és/vagy el kell nekik magyarázni azokat.

Rendeltetésszerű használat

- ▶ A mosógép kizárólag olyan textíliák mosására használható, amelyeket a gyártó az ápolási címkén moshatóként jelölt meg. Minden más felhasználás veszélyes lehet. A gyártó nem felel a nem rendeltetésszerű használatból vagy helytelen kezelésből eredő károkért.
- ▶ A szárítógép kizárólag olyan vízzel kimosott textíliák szárítására alkalmas, amelyeket a gyártó az ápolási címkén szárításra alkalmasnak nyilvánított. Minden más felhasználás veszélyes lehet. A Miele nem felel a nem rendeltetésszerű használatból vagy helytelen kezelésből eredő károkért.
- ▶ A mosó-szárító tornyot a használati útmutatónak megfelelően kell üzemeltetni, rendszeresen karban kell tartani, és ellenőrizni kell a működését.
- ▶ A mosó-szárító tornyot nem kültéri használatra szánták.
- ▶ Ne telepítse a mosó-szárító tornyot fagyveszélyes helyiségekbe. A befagyott tömlők kiszakadhatnak vagy kidurranhatnak. Fagypont alatti hőmérsékleteken pedig csökkenhet az elektronika megbízhatósága.
- ▶ Ez a mosó-szárító torony kizárólag ipari használatra készült.
- ▶ Ha a készüléket ipari környezetben üzemeltetik, csak betanított/képzett személyzet vagy szakszemélyzet kezelheti. Ha a készüléket nyilvánosan elérhető területen üzemeltetik, az üzemeltetőnek biztosítania kell a gép veszélytelen használatát.
- ▶ Ezt a mosó-szárító tornyot nem szabad nem rögzített felállítási helyeken (pl. hajókon) működtetni.
- ▶ Felelős személy felügyelete vagy útmutatása nélkül nem kezelhetik a mosó-szárító tornyot olyan személyek, akik fizikai, érzékelési, vagy értelmi képességeik, tapasztalatlanságuk vagy tudatlanságuk miatt nincsenek abban a helyzetben, hogy a mosó-szárító tornyot használják.
- ▶ Tartsa távol a mosó-szárító toronytól a 8 év alatti gyermekeket, kivéve, ha állandó felügyelet alatt állnak.
- ▶ A 8 év feletti gyermekek csak akkor használhatják felügyelet nélkül a mosó-szárító tornyot, ha úgy elmagyarázták nekik a mosó-szárító torony használatát, hogy biztonsággal tudják kezelni. A gyermekeknek képesnek kell lenniük a helytelen kezelés lehetséges veszélyeinek felismerésére és megértésére.
- ▶ Gyermekek felügyelet nélkül nem tisztíthatják vagy nem tarthatják karban a mosó-szárító tornyot.
- ▶ Ügyeljen azokra a gyermekekre, akik a mosó-szárító torony közelében tartózkodnak. Soha ne engedje a gyermekeket játszani a mosó-szárító toronnyal!

- ▶ A fertőtlenítő programokat sohasem szabad megszakítani, különben előfordulhat, hogy csak korlátozott fertőtlenítő hatást ér el. Az üzemeltetőnek a gyakorlatban megfelelő ellenőrzésekkel kell biztosítania a hőkezeléses, valamint vegyi hőkezeléses eljárások fertőtlenítési szabványának betartását.

Előrelátható hibás használat

▶ Soha ne használjon oldószertartalmú tisztítószeret (pl. mosóbenzint) a mosó-szárító toronyban. A készülék alkatrészei megsérülhetnek, és mérgező gőzök keletkezhetnek. **Tűz- és robbanásveszély áll fenn!**

▶ Ha nagy hőmérsékleteken mos, gondoljon arra, hogy a kémlelőablak felforrósodik. Ne hagyja a gyermekeknek, hogy a mosási művelet alatt a kémlelőablakot megérintsék.

Égési sérülés veszélye áll fenn!

▶ Minden mosási és szárítási ciklus után zárja be a betöltőajtót. Így elkerülheti, hogy a gyermekek megpróbáljanak bemászni vagy tárgyakat bedugni a mosó-szárító toronyba, vagy hogy a kisállatok bemászanak a mosó-szárító toronyba.

▶ Ne rongálja meg, ne távolítsa el, vagy ne iktassa ki a mosó-szárító torony biztonsági berendezéseit és kezelőelemeit.

▶ Kizárólag javítás után szabad üzemeltetni azokat a készülékeket, amelyeknél megsérültek a kezelőelemek, vagy a vezetékek szigetelése.

▶ A mosáskor keletkező víz mosóvíz, nem ivóvíz! Vezesse el ezt a mosóvizet az arra megfelelően kialakított szennyvízrendszerbe.

▶ A ruhák kivétele előtt mindig győződjön meg róla, hogy a dob nem forog. A még forgó dobba való benyúlás esetén súlyos sérülésveszély áll fenn.

▶ A betöltőajtó bezárásakor ügyeljen arra, hogy a végtagjai ne szoruljanak be az ajtó és a keret közötti részbe.

Figyelem: A mosógép betöltőajtója automatikusan bezáródik, amint a készülék elindul.

▶ A mosási segédanyagok és speciális termékek használata és kombinálása esetén feltétlenül vegye figyelembe a gyártó alkalmazási útmutatásait. Az adott szert csak a gyártó által előírt felhasználási területen alkalmazza, megelőzve ezzel az anyagi károkat és a heves vegyi reakciókat.

Műszaki biztonság

▶ Telepítés előtt ellenőrizze, hogy a mosó-szárító tornyon vannak-e látható külső sérülések. Sérült mosó-szárító tornyot nem szabad telepíteni és üzembe venni.

▶ Ennek a mosó-szárító toronynak az elektromos biztonsága csak akkor garantált, ha az előírásoknak megfelelően csatlakoztatták telepített védővezető rendszerre. Nagyon fontos, hogy ezt az alapvető biztonsági feltételt ellenőrizzék, és kétség esetén az épület villamos rendszerét szakember felülvizsgálja. A Miele nem vállal felelősséget olyan károkért, amelyeket hiányzó vagy szakadt védővezető okozott.

▶ A szakszerűtlen javítás előre nem látható veszélyekbe sodorhatja a felhasználót, amelyekért a gyártó nem vállal felelősséget. Javításokat csak Miele által felhatalmazott szakemberek végezhetnek, különben későbbi károk esetén nem érvényesíthető garanciális igény.

▶ Ne hajtson végre olyan módosításokat a mosó-szárító tornyon, amelyeket a Miele kifejezetten nem engedélyezett.

▶ Hiba esetén, vagy tisztításhoz és ápoláshoz a mosó-szárító tornyot le kell választani az áramellátásról. A mosó-szárító torony csak akkor van leválasztva a villamos hálózatról, ha

- a mosó-szárító torony mindkét hálózati csatlakozója ki van húzva, vagy
- a két készülékrész épületgépészeti biztosítékai ki vannak kapcsolva, vagy
- a két készülékrész épületgépészeti olvadóbiztosítékai teljesen ki vannak csavarozva.

Lásd a „Telepítés és csatlakoztatás“ fejezet, „Elektromos csatlakoztatás“ szakaszát.

▶ A mosógép csak a mellékelt tömlőkészlet használatával csatlakoztatható a vízcsatlakozásra. Régi tömlőkészleteket nem szabad ismét felhasználni. Rendszeres időközönként ellenőrizze a tömlőkészleteket. Így időben ki tudja cserélni a tömlőkészleteket, és meg tudja akadályozni a vízkárokat.

▶ A szivárgások esetén meg kell szüntetni a szivárgások okát a mosó-szárító torony további kezelése előtt. Vízszivárgás esetén azonnal válassza le az elektromos hálózatról a mosó-szárító tornyot!

▶ Hibás alkatrészeket csak a Miele eredeti pótalkatrészeire szabad kicserélni. Csak ezeknél az alkatrészeknél garantálja a Miele, hogy teljes mértékben teljesülnek a biztonsági követelmények.

▶ Erre a mosó-szárító toronyra a Német Törvényes Balesetbiztosítás (DGUV) előírás- és szabálygyűjteménye vonatkozik. Ajánlott elvégezni a Német Törvényes Balesetbiztosítás előírás- és szabálygyűjtemény – DGUV100-500/2.6. fejezet/4. szakasz – szerinti felülvizsgálatot. A vizsgálati dokumentációhoz szükséges vizsgálati könyv a Miele ügyfélszolgálatnál szerezhető be.

▶ Vegye figyelembe a „Felállítás és csatlakoztatás“, valamint a „Műszaki adatok“ fejezetek utasításait is.

Biztonsági utasítások és figyelmeztetések

- ▶ A mosó-szárító torony csatlakozó dugaszainak állandóan elérhetőnek kell lennie, hogy a mosó-szárító tornyot bármikor le lehessen választani az áramellátásról.
- ▶ A rögzített bekötéshez a telepítéskor rendelkezésre kell állniuk összpólusú leválasztó kapcsolóknak.
- ▶ Ha rögzített villamos bekötés van tervezve, a mosó-szárító tornyot összpólusú hálózati megszakítókkal le kell tudni választani az áramellátásról. A hálózati megszakítóknak a mosó-szárító torony közvetlen közelében és bármikor felismerhetőnek, akadálytalanul elérhetőnek és könnyen megfoghatóknak kell lenniük.
- ▶ A szárítógépet csak akkor szabad üzemeltetni, ha a szellőzővezeték be van szerelve, és a helyiség megfelelő szellőztetése is biztosítva van.
- ▶ Az elszívócsövet soha nem szabad a következő kéményekre vagy aknákra felszerelni:
 - használatban lévő füstgáz-, vagy kipufogógáz-kémények
 - Tűzrakó hellyel ellátott, felállítási helyként szolgáló helyiségek szellőztetésére használt aknák
 - harmadik felek által használt kémények

Ha a füst vagy a kipufogógáz visszaszivárog, fennáll a mérgezés veszélye.

- ▶ Rendszeresen ellenőrizze az elszívócső összes alkatrészét (pl. falicső, külső rács, hajlatok, ívek stb.) légáteresztő képesség és kifogástalan működés szempontjából. Szükség esetén végezzen tisztítást. Ha a szősz felgyülemlik az elszívócsőben, megakadályozza a levegő kiáramlását, és ezáltal a szárítógép kifogástalan működését.

Amennyiben már használt elszívócső áll rendelkezésre, akkor azt a szárítóra történő telepítés előtt ellenőrizni kell.

Az elszívócsőben nem lehet nyomáshiány.

- ▶ A kipufogógáz visszaszivárgásából adódó fulladás- vagy mérgezésveszély áll fenn, ha a gázfűtésű átfolyó vízmelegítő, a gázfűtés, a kéménycsatlakozással ellátott szénkályha, stb. ugyanabba a helyiségbe, lakásba vagy a szomszédos helyiségekbe kerül telepítésre, és a vákuum 4 Pa, vagy annál nagyobb.

A következő intézkedések végrehajtásával megfelelő helyiségzellőzést biztosíthat, mellyel elkerülheti a felállítási helyiségben a vákuum kialakulását (példák):

- Szereljen be nem zárható szellőzőnyílásokat a külső falba.
- Használjon ablakkapcsolókat, hogy a szárítógépet csak nyitott ablak esetén lehessen bekapcsolni.

A veszélytelen üzemeltetést, valamint a 4 Pa vagy nagyobb vákuum kialakulásának megakadályozását minden esetben kéményseprővel ellenőriztesse.

- ▶ Több szárítógép egyetlen gyűjtő elszívócsőre történő csatlakoztatás esetén szárítógépenként egy visszacsapó szelepet kell szerelni közvetlenül a gyűjtővezetékre.

Biztonsági utasítások és figyelmeztetések

Ennek figyelmen kívül hagyása károsíthatja a szárítógépet, valamint a készülék elektronikus biztonságát is hátrányosan befolyásolhatja.

► Vegye figyelembe az „Elszívócső beszerelése“ fejezet utasításait.

Szakszerű használat

- ▶ A maximális töltetmennyiség mindig 10 kg száraz ruha. A részlegesen alacsonyabb töltetmennyiségeket az egyes programokhoz a „Programáttekintés“ dokumentum tartalmazza.
 - ▶ Az üzembe helyezés előtt távolítsa el a mosógép szállítási biztosítót (lásd a „Telepítés“ fejezet „A szállítási biztosítók eltávolítása“ szakaszát). Centrifugálásnál az el nem távolított szállítási biztosító megrongálhatja a mosó-szárító tornyot és a mellette álló bútorokat vagy készülékeket.
 - ▶ Soha ne próbálja erőszakosan kinyitni a mosógép betöltőajtóját. A betöltőajtót csak akkor lehet kinyitni, ha a megfelelő utasítás a kijelzőn megjelenik.
 - ▶ Ne nyomja hátra a készülék lengő részét a készülék működése közben.
 - ▶ A betöltőajtó zárásakor az ajtókeret és a dobnyílás között, valamint a zsanéroknál fennáll a becsípődés és a nyíródás veszélye. Vigyázat: a betöltőajtó automatikusan bezáródik a készülék indításakor!
 - ▶ Hosszabb távollét esetén (pl. szabadság) zárja el a vízcsapot, mindenekeelőtt akkor, ha a mosógép közelében nincs padlóösszefolyó (kifolyó).
 - ▶ Ügyeljen arra, hogy idegen tárgyakat (pl. szegek, tűk, érmék, gémkapcsok) ne mosson a ruhákkal együtt. Az idegen tárgyak megrongálhatják az alkatrészeket (pl. mosóvíztartály, mosódob). A sérült alkatrészek pedig a ruhákat károsíthatják.
 - ▶ Helyes mosószer-adagolásnál nem kell vízkőmentesíteni a mosógépet. Ha mosógépe mégis erősen vízkövesedne, akkor vízkőmentesítést kell végezni. Ehhez korrózióvédelemmel ellátott speciális vízkőoldószer használjon. Ezek a speciális vízkőmentesítő szerek beszerezhetők a Miele szakkereskedőknél vagy a Miele ügyfélszolgálatnál. A vízkőmentesítő szer alkalmazási utasításait szigorúan tartsa be.
 - ▶ Olyan textíliákat, amelyeket oldószertartalmú tisztítószerekkel kezeltek, mosás előtt tiszta vízzel jól ki kell öblíteni. Ennek során vegye figyelembe, hogy az oldószer maradványokat kizárólag a helyi jogszabályok figyelembe vétele mellett szabad a szennyvízbe vezetni.
 - ▶ Sohase használjon oldószertartalmú tisztítószereket (pl. mosóbenzint) a mosógépben. A készülék alkatrészei megsérülhetnek, és mérgező gőzök keletkezhetnek. **Tűz- és robbanásveszély áll fenn!**
 - ▶ A mosógép közelében ne tároljon vagy használjon benzint, petróleumot vagy egyéb könnyen gyulladó anyagot. Ne használja a gép fedelét rakodófelületként.
- Tűz- és robbanásveszély!**
- ▶ A gép fedelén ne tároljon vegyszereket (folyékony mosószereket, mosási segédszereket). Színelváltozásokat és a lakk károsodásait okozhatják. A véletlenül a felületre kerülő vegyszereket vízzel átitatott kendővel haladéktalanul le kell mosni.

▶ A színezőanyagoknak, fehérítőszereknek és vízkőmentesítő szereknek alkalmasnak kell lenniük mosógépben való használatra. Feltétlenül vegye figyelembe a gyártó alkalmazási útmutatásait.

▶ A fehérítőszer a kéntartalmú vegyületeik miatt korróziót okozhatnak. A mosógépben fehérítőszeret nem szabad használni.

▶ Ügyeljen arra, hogy a nemesacél felületek ne érintkezzenek a klór- és nátriumhipoklorid-tartalmú tisztító- és fertőtlenítőszerrel. Ezek a szerek korróziót okozhatnak a nemesacélon. Az agresszív klóros fehérítő lúgok gőzei ugyancsak korrozív hatásúak lehetnek. Ezért ezeknek a szereknek a nyitott tartályait nem szabad a készülékek közelében tárolni.

▶ A mosó-szárító tornyot nem szabad nagynyomású tisztítóval és víz-sugárral tisztítani.

▶ A szárítógépet nem szabad szöszszűrő nélkül, vagy hibás szöszszűrővel üzemeltetni. Működési zavarok léphetnek fel. A szöszök eltömítik a légcsatornákat, a fűtést és az elszívócsövet, ami tüzesethez vezethet. A szárítógépet azonnal üzemem kívül kell helyezni, és ki kell cserélni a sérült szöszszűrőt.

▶ Rendszeresen meg kell tisztítani a szöszszűrőt.

▶ A szárítás során jelentkező működési zavarok elkerülése érdekében:

- Minden szárítás után tisztítsa meg a szöszszűrő felületét.
- A szöszszűrőt és a légcsatornákat akkor mindig meg kell tisztítani, ha a kijelzőn megjelenik az erre vonatkozó felszólítás.

▶ Tűzveszély miatt tilos a textíliák szárítása, ha

- nincsenek kimosva.
- nincsenek megfelelően kitisztítva, és olaj- vagy zsírtartalmú vagy egyéb szennyeződések tartalmaznak (pl. konyhai textíliák vagy kozmetikai kendők olaj-, zsír- és krémmaradványokkal). Nem megfelelően kimosott textíliák esetén öngyulladás miatti tűzveszély áll fenn, amely még a szárítási folyamat befejezése után, a szárítógépen kívül is bekövetkezhet.
- tűzveszélyes tisztítószerekkel vagy aceton, alkohol, benzin, petróleum, kerozin, folteltávolító, terpentín, viasz, viaszeltávolító vagy vegyi anyagok maradványait tartalmazták (pl. mopok, felmosók, törlőkendők esetén).
- hajrögzítő, hajlakk, körömlakklemosó vagy ezekhez hasonló maradványokat tartalmaznak.

Ezért az erősen szennyezett textíliákat különösen alaposan mossa ki: növelje meg a mosószer mennyiségét, és válasszon magas mosási hőmérsékletet. Kétség esetén mossa ki többször a textíliákat.

▶ Távolítsa el minden tárgyat (pl. öngyújtót, gyufát, kulcsot) a megszáritandó ruhák zsebeiből.

▶ **Figyelmeztetés:** a szárítógépet soha ne kapcsolja ki a szárítási program befejeződése előtt. Kivéve, ha minden darabot azonnal kivesz és úgy teregeti ki, hogy a hőt le tudják adni.

Biztonsági utasítások és figyelmeztetések

▶ **Tűzveszély.**

Ezt a szárítógépet nem szabad vezérelhető dugaszoló aljzaton (pl. időkapcsolón keresztül vagy csúcsteljesítmény-megszakító berendezéssel) üzemeltetni.

A szárítógép csak akkor üzemeltethető csúcsterhelés-szabályozó berendezéssel, ha az a Miele XCI-Box egységen keresztül van összekapcsolva a szárítógéppel és a szárítógép megfelelő beállításait végrehajtották.

Ha a szárítási programot a lehítési fázis befejezése előtt megszakítják, fenn áll a ruhák öngyulladásának veszélye.

▶ **Tűzveszély miatt tilos textíliákat vagy termékeket szárítani,**

- ha ipari kemikáliákat használtak a tisztításhoz (pl. egy vegytisztításnál).
- amennyiben azok túlnyomó részben habgumi-, gumi- vagy gumihoz hasonló részeket tartalmaznak. Ilyenek pl. a latex-habgumiból készült termékek, zuhanysapkák, vízálló textíliák, gumírozott termékek és ruhadarabok, habgumi-betétes fejpárnák.
- ha töltve vannak és sérültek (pl. párnák és dzsekik). A kihulló töltet tüzet okozhat.

▶ **Vezessen a szárítógéphez tiszta friss levegőt és ne klór-, fluor-, vagy más oldószergőzőkkel telített friss levegőt. A klór-, fluor-, vagy más oldószergőzőkkel telített friss levegő következtében fenn áll a tűzveszély.**

▶ **A program a lehítési fázissal ér végét. Sok program a lehítési fázissal végződik, annak biztosítására, hogy a ruhadarabok olyan hőmérsékleten maradjanak, amelyen nem károsodnak (pl. a ruhák öngyulladásának elkerülésére). Mindig vegye ki az összes ruhát a szárítógépből, közvetlenül azután, hogy a program véget ért.**

Klór és alkatrészkarok

► A klór fokozott alkalmazásával nő az alkatrész-károsodások valószínűsége.

► Az olyan klórtartalmú szerek alkalmazása, mint például a hipó és a klóros fehérítőpor tönkretehetik a nemesacél védőrétegét, és az alkatrészek korróziójához vezethetnek. Ezért mellőzze a klórtartalmú szerek használatát. Ehelyett használjon oxigénbázisú fehérítőszeret.

Ha mégis klórtartalmú fehérítőszeret használatára kerül sor, feltétlenül végre kell hajtani egy klórmentesítést. Ellenkező esetben mind a mosógép alkatrészei, mind a ruhák tartósan és visszafordíthatatlanul károsodhatnak.

► A klórmentesítést közvetlenül a klóros fehérítést követően kell elvégezni. Klórmentesítésre alkalmas a hidrogén-peroxid, valamint az oxigén alapú mosószerek és fehérítőszer. Közben a vizet nem szabad leeresztetni.

Tioszulfáttal való kezelés során, különösen kemény víz használata esetén, gipsz képződhet. Ez a gipsz lerakódhat a mosógépben, vagy károsodást okozhat a ruhán. A tioszulfáttal való kezeléssel szemben javasoljuk a hidrogén-peroxidos kezelést, mert a hidrogénperoxid segíti a klór közömbösítési folyamatát.

A pontos adagolási mennyiségeket és a kezelési hőmérsékleteket a helyszínen a mosószer- és segédanyaggyártók adagolási ajánlásainak megfelelően kell beállítani és ellenőrizni. Azt is tesztelni kell, hogy a ruhában van-e maradék aktív klór.

Biztonsági utasítások és figyelmeztetések

Tartozékok

▶ A tartozékokat csak akkor szabad fel- vagy beszerelni, ha azt a Miele kifejezetten jóváhagyta. Amennyiben más alkatrészek kerülnek fel- vagy beszerelésre, akkor a garanciára, jótállásra és/vagy termékfelelősségre vonatkozó igények érvényüket veszítik.

A régi készülék ártalmatlanítása

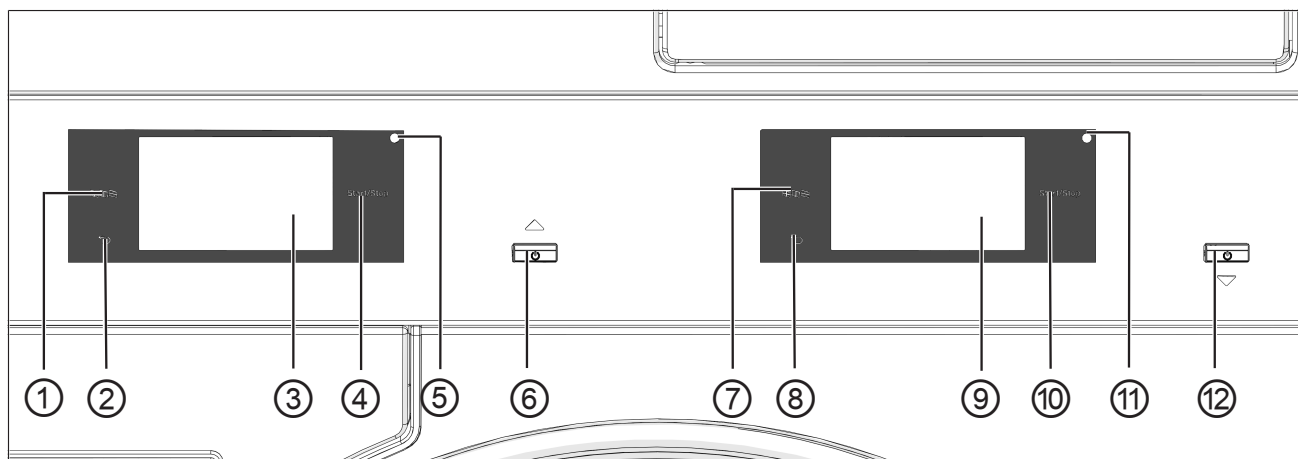
▶ Ha régi mosó-szárító tornyot helyez üzemem kívül vagy selejtez le, tegye használhatatlanná az ajtózárat. Ezáltal megakadályozza, hogy gyerekek játék közben bezárhassák magukat és életveszélybe kerülhessenek.







A Miele nem tehető felelőssé azon károkért, amelyek a biztonsági utasítások és figyelmeztetések figyelmen kívül hagyásából származnak.

Gépleírás



- ① A mosóvízsűrő és a lúgszivattyú fedele
- ② Mosógép betöltőajtaja
- ③ Ajtófogantyú
- ④ Mosószer-adagoló fiók
- ⑤ Kijelző (további információk a „Kezelés“ fejezetben található)
- ⑥ Szálsűrő fedél
- ⑦ Szárítógép betöltőajtó
- ⑧ Szárítógép elektromos csatlakozása
- ⑨ Interfész a kommunikációs boxhoz
- ⑩ 100 mm átmérőjű elszívócsok
- ⑪ Melegvíz-csatlakozás
- ⑫ Hidegvíz-csatlakozás
- ⑬ Interfész külső adagoláshoz
- ⑭ Lefolyócső csatlakoztatása (lúgszivattyús változatnál)
- ⑮ Szállítási biztosító
- ⑯ 4 állítható magasságú menetes láb
- ⑰ Mosógép elektromos csatlakozása
- ⑱ Connector Box interfész
- ⑲ LAN-interfész
- ⑳ Szárítólevegő beszívónyílás
- ㉑ A kommunikációs modul rekesze

Kezelőpanel



- ① **Szárítógép Nyelv érintőgomb**  A kezelés nyelvének kiválasztásához. A program végén újra az üzemeltetési nyelv jelenik meg.
- ② **Szárítógép Vissza érintőgomb**  Egy szintet visszalép a menüben.
- ③ **Szárítógép érintőkijelző**
- ④ **Szárítógép érintőgomb Start/Stop** Elindítja a kiválasztott programot, és megszakít egy elindított programot. Ha az érintőgomb villog, el lehet indítani a kiválasztott programot.
- ⑤ **Szárítógép optikai interfész** Az ügyfélszolgálat részére.
- ⑥ **Szárítógép gomb**  A szárítógép be- és kikapcsolásához. A szárítógép energiatakarékossági okokból automatikusan kikapcsol. A kikapcsolásra a beállított időtartam leteltekor, a program vége vagy a gyűrődésvédelem után, illetve a bekapcsolás után kerül sor, ha nem történik további működtetés.
- ⑦ **Mosógép Nyelv érintőgomb**  A kezelés nyelvének kiválasztásához. A program végén újra az üzemeltetési nyelv jelenik meg.
- ⑧ **Mosógép Vissza érintőgomb**  Egy szintet visszalép a menüben.
- ⑨ **Mosógép érintőkijelző**
- ⑩ **Mosógép érintőgomb Start/Stop** Elindítja a kiválasztott programot, és megszakít egy elindított programot. Ha az érintőgomb villog, el lehet indítani a kiválasztott programot.
- ⑪ **Mosógép optikai interfész** Az ügyfélszolgálat részére.
- ⑫ **Mosógép gomb**  A mosógép be- és kikapcsolására szolgál.

Érintőgombok és érintőkijelzők


A(z) , a(z)  és a *Start/Stop* érintőgombok, valamint a kijelzőn megjelenő szimbólumok ujjal történő érintésre reagálnak. Minden érintést gombhang erősít meg. A gombhang hangerejét módosíthatja vagy ki is kapcsolhatja (lásd a „Kezelői szint” fejezetet).

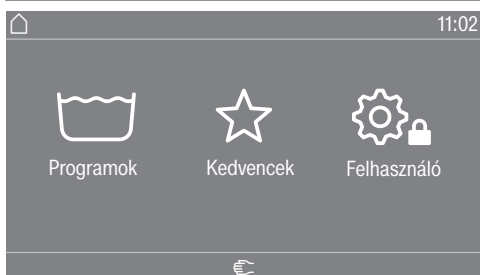
Az érintőgombokkal ellátott kezelőpanelt és az érintőkijelzőt hegyes vagy éles tárgyak, mint pl. ceruzák, tollak megkarcolhatják. A kezelőpanelt kizárólag ujjal érintse meg.

Főmenü

A mosógép bekapcsolását követően a kijelzőn megjelenik a főmenü.

A főmenüből juthat el az összes fontos almenübe.

A(z)  szimbólum megérintésével bármikor visszajuthat a főmenübe. A korábban beállított értékek nem kerülnek elmentésre.



„ Programok” menü

Ebben a menüben választhatja ki a mosóprogramokat.

„ Kedvencek” menü


Ebben a menüben kiválaszthat egy kedvenc programot az összesen 24 kedvenc program közül. A kezelő módosíthatja és elmentheti a(z) Kedvencek menüben található mosóprogramokat (lásd a(z) „Üzemeltetési szint” fejezet „Kedvenc programok” szakaszát).

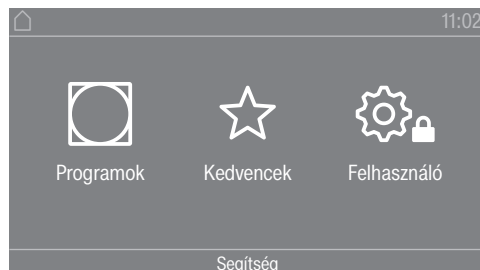
„ Felhasználó”

A kezelői szinten a mosógép elektronikáját hozzá lehet igazítani a változó követelményekhez (lásd a(z) „Üzemeltetési szint” fejezetet).

Főmenü

A szárítógép bekapcsolását követően a kijelzőn megjelenik a főmenü. A főmenüből juthat el az összes fontos almenübe.

A  érintőgomb megérintésével bármikor visszajuthat a főmenübe. A korábban beállított értékek nem mentődnek el.



Főmenü

„ Programok“ menü
 „ Kedvencek“ menü

Ebben a menüben a szárítóprogramokat választhatja ki.

Ebben a menüben kiválaszthat 1 kedvenc programot az összesen 12 kedvenc program közül. A Kedvencek menüben található szárítóprogramokat az üzemeltető módosíthatja vagy mentheti el (lásd az „Üzemeltetési szint“ fejezet „Kedvencprogramok“ szakaszát).

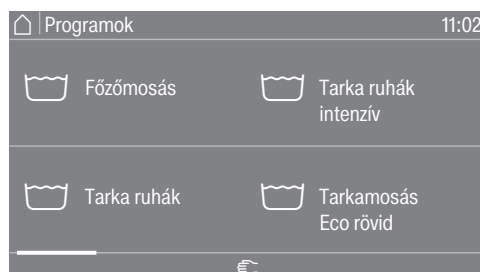
„ Felhasználó“ menü

A kezelői szinten a szárítógép elektronikáját hozzáigazíthatja a változó követelményekhez (lásd az „Üzemeltetési szint“ fejezetet).

Példák a kezelésre

Kiválasztási listák

„Programok“ menü (egyszerű kiválasztás)



Balra vagy jobbra görgetéshez simítsa végig a képernyőt. Ehhez az ujját helyezze az érintőkijelzőre, és mozgassa az ujját a kívánt irányba.

A narancssárga gördítősáv mutatja, hogy további választási lehetőségek következnek.

Mosóprogram kiválasztásához érintsen meg egy programnevet.

A kijelző a választott program alapmenüjébe vált.

„Extrák“ menü (többszörös választás)

Az Extrák kiválasztásának szintjére jutáshoz először ki kell választania egy programot, pl. Főzőmosás.



Érintsen meg egy vagy több *Extrát* azok kiválasztásához.

Az aktuálisan kiválasztott *Extrák* narancsszínűek.

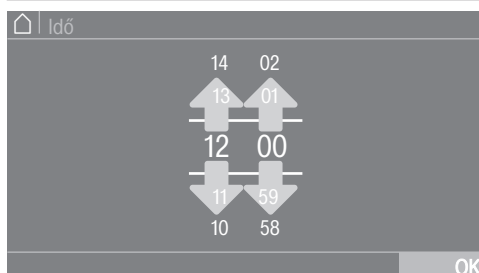
Egy *Extra* törléséhez érintse meg újra az *Extra* lehetőséget.

Az *OK* érintőgombbal a kijelölt *Extrák* aktiválódnak.

Számértékek beállítása

Egyes menükben számértékeket lehet beállítani.

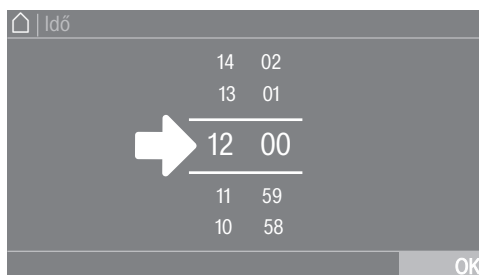
Az alábbi példa a pontos idő beállításának elvégzését írja le. A(z) „Üzemeltetési szint“ fejezet tartalmazza annak leírását, hogy hogyan juthat erre a szintre.



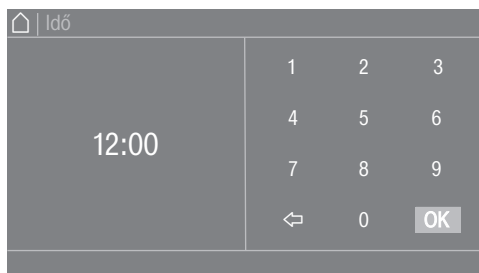
A számokat felfelé vagy lefelé simítással adja meg.

Helyezze az ujját a módosítandó számjegyre, és mozgassa az ujját a kívánt irányba. Az *OK* szimbólummal rögzíthető a beállított számérték.

Tanács: Egyes beállításoknál számjegyblokk segítségével is beállítható az érték.



Ha a számjegyeket a két vonal között csak rövid ideig érinti meg, megjelenik a számjegyblokk.



Miután megad egy érvényes értéket, zöldre vált az *OK* szimbólum.

Kezelés

Legördülő menü

Az alábbi példa a futó mosóprogramhoz kapcsolódó kijelzést mutatja be. A „Programindítás – Program vége“ fejezet tartalmazza annak leírását, hogy hogyan juthat erre a szintre.



Ha képernyő felső szélén, a kijelző közepén egy narancsszínű sáv jelenik meg, megjelenítheti a legördülő menüt. Érintse meg a sávot, és húzza az ujját a kijelzőn lefelé.

Kilépés a menüsintzből

- Érintse meg a(z) ↶ szimbólumot, hogy visszatérjen az előző képernyőre.

A rendszer nem menti el a beírt, de az *OK* gombbal nem nyugtázott adatokat.

Súgó megjelenítése

Egyes menüknél megjelenik a(z) *Segítség* a kijelző alsó sorában.

- Az útmutatások megjelenítéséhez érintse meg a(z) *Segítség* kiválasztási területet.
- Ha vissza szeretne lépni az előző képernyőre, akkor érintse meg a(z) *Zárás* kiválasztási területet.

A mosodai kivitel kezelése

A programozás állapotától függően a főmenün különböző megjelenítések láthatók (lásd az „Üzemeltetői szint” fejezet „Vezérlés” szakaszát).

Az egyszerűsített kezelést a gyorsválasztón keresztül lehet elvégezni. A kezelők nem tudják módosítani az előre beállított programokat.


Mosoda-egyszerű



4 és 12 közötti előre beállított program közül lehet választani. Ezeket a programokat a kezelő nem tudja módosítani.

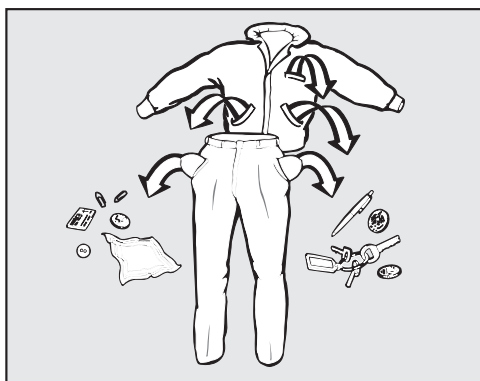
Mosoda-több



Legfeljebb 12 előre beállított program közül lehet választani. Az első 3 program közvetlenül kiválasztható. A többi programot egy kiválasztási listából  lehet kiválasztani. Ezeket a programokat a kezelő nem tudja módosítani.

A mosás előkészítése

Zsebek kiürítése



- Ürítse ki az összes zsebet.

⚠ Az idegen tárgyak károkat okozhatnak. A szögek, érmék, gémkapcsok stb. károsíthatják a textíliákat és az alkatrészeket. Mosás előtt ellenőrizze a ruhadarabokat, és távolítsa el az idegen tárgyakat.

Textíliák szétválogatása

- Válogassa szét a textíliákat szín és az ápolási címkén található piktogramok szerint.

A mosnivaló szétválogatása

- Alaposan rázza ki a mopokat, a törölkendőket és a padeket, hogy a durva szennyeződések ne kerüljenek a mosógép dobjába.

A foltok előkezelése

- Mosás előtt távolítsa el a foltokat a textíliákról. Színtartó kendővel itassa fel a foltokat.

⚠ Az oldószertartalmú tisztítószer károkat okozhatnak. A tisztítóbenzin, a folteltávolító stb. károsíthatják a műanyag alkatrészeket. A textíliák kezelésekor ügyeljen arra, hogy semmilyen műanyag alkatrészt ne érjen a tisztítószer.

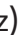
⚠ Az oldószertartalmú tisztítószer robbanásveszélyesek. Oldószertartalmú tisztítószer használatakor robbanóképes elegy keletkezhet. Ne használjon oldószertartalmú tisztítószereket a mosógépben.

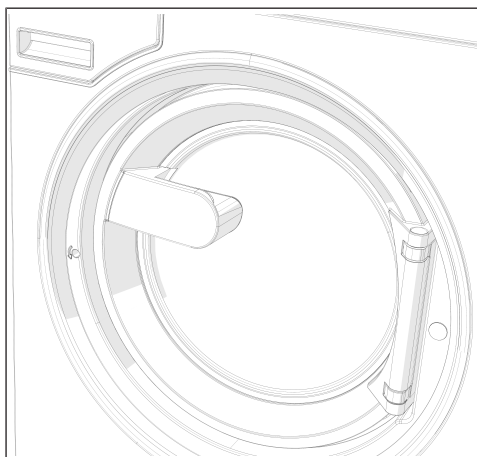
Általános tanácsok

- Ne mosson olyan textíliákat, amelyeket nem moshatóként jelöltek meg (☒).
- Függyöknél: a görgőket és az ólomzsinórt távolítsa el vagy kösse be egy zacskóba.
- Melltartóknál a kibomlott merevítőt varrja vissza vagy távolítsa el.
- Fordítsa ki a ruha belsejét, ha a textília gyártója ezt ajánlja.
- A cipzárat, tépőzárakat, kapcsokat és bújtatókat zárja össze.
- Zárja össze az ágynemű- és a párnahuzatokat is, hogy ne kerülhessenek beléjük kis tárgyak.
- További tippeket a „Programáttekintés” dokumentumban talál.

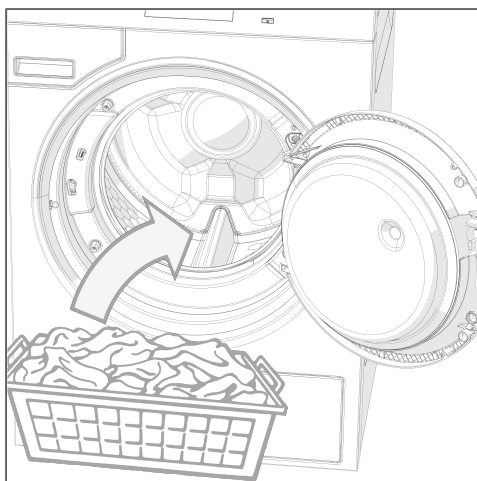
A mosógép betöltése és bekapcsolása

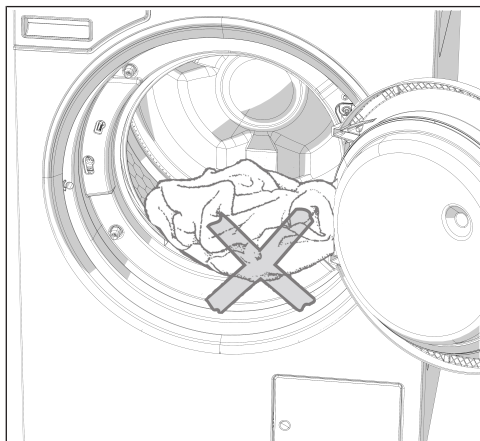
A mosógép betöltése

- Készítse elő a mosógépet.
- Kapcsolja be a mosógépet a(z)  gombbal. Megjelenik az üdvözlő képernyő.
- Nyissa ki a betöltőajtót az ajtófogantyúnál.

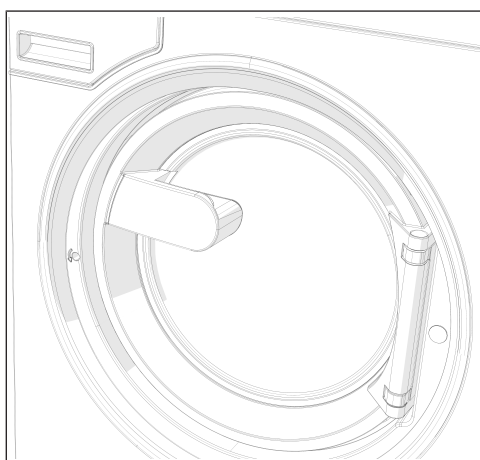


- Széthajtogatva és lazán helyezze a ruhákat a dobba.





⚠ Ügyeljen arra, hogy ne szoruljon be ruhadarab a betöltőajtó és a betöltőnyílás közé.

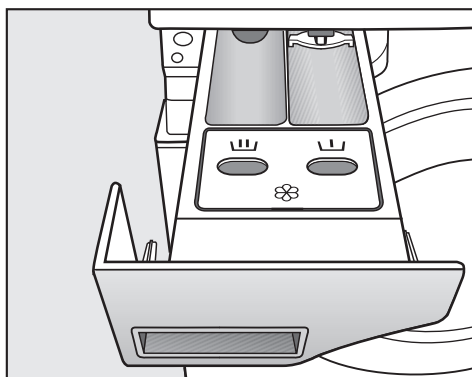





- A betöltőajtót bepattanásig benyomva zárja be.

A betöltőajtó bepattan, de még nincs bereteszelődve. A készülék elindulásakor automatikusan bereteszelődik a betöltőajtó.

Mosás mosószer-adagoló fiókkal

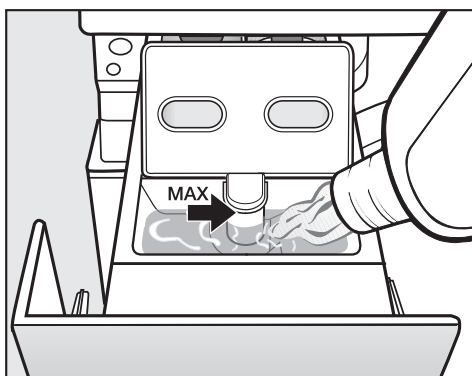
Mosószer hozzáadása a mosószer-adagoló fiókon keresztül




- Az alapprogramoknál adagoljon mosóport a főmosáshoz a mosószeres fiókba . Igény esetén adagoljon az előmosáshoz mosószert a mosószeres fiókba , és ruhakímélő szert az elülső mosószeres fiókba .


Külön öblítés vagy vasaláskönnyítés

- Válassza az Extra öblítés programot.
- Szükség esetén korrigálja a centrifugálási fordulatszámot.



- Töltse az öblítőszer, a vasalássegítőt vagy a folyékony keményítőt a(z)  kamrába. **Ügyeljen a maximális betöltési magasságra.**
- Érintse meg a *Start/Stop* gombot.

Külön keményítés

- A csomagoláson megadottak szerint adagolja és készítse elő a keményítőszeret.
- Válassza ki a Keményítés programot.
- Töltse be a keményítőt a(z)  kamrába.
- Érintse meg a *Start/Stop* gombot.

Tanács: Többszöri külön vagy automatikus keményítés után tisztítsa ki a mosószer-adagoló fiókot.

Mosás

Színező-/fehérítő-, valamint vízkömentesítő szerek használata

A színező-/fehérítőszereknek, valamint a vízkömentesítő szereknek alkalmasnak kell lenni a mosógépben való használatra. Feltétlenül vegye figyelembe a gyártó alkalmazási útmutatásait.

Mosószer-adagolás

Mosószer-adagolás A túladagolást alapvetően el kell kerülni, mert megnövekedett habképződéshez vezet.

- Nem szabad erősen habzó mosószereket használni.
- A mosószergyártó előírásait figyelembe kell venni.

Az adagolás a következőktől függ:

- a ruhák mennyiségétől
- a vízkeménységtől
- a ruhák szennyezettségi fokától

A mosószer adagolási mennyisége

Vegye figyelembe a vízkeménységet és a mosószergyártó előírásait.

Vízkeménységek

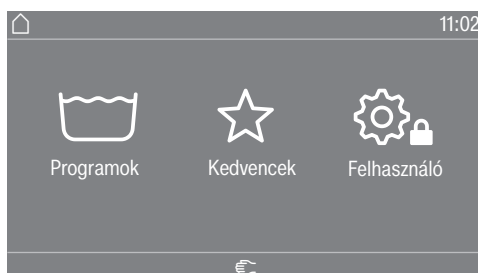
Vízkeménységi tartomány	Összkeménység (mmol/l)	Német - keménységi fok °dH
lágyc (I)	0–1,5	0–8,4
közepes (II)	1,5–2,5	8,4–14
kemény (III)	2,5 felett	14 felett

Ha nem ismeri a keménységi tartományt, tájékozódjon a vízszolgáltatójánál.

Program kiválasztása

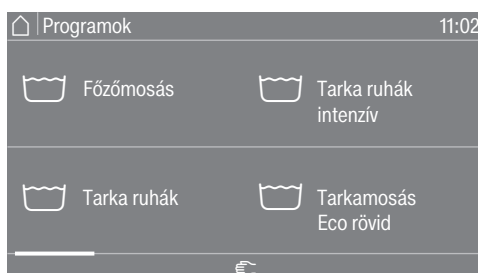
Programok

Különböző lehetőségek vannak egy program kiválasztására.



Kiválaszthatja a programot a(z) Programok menüben.

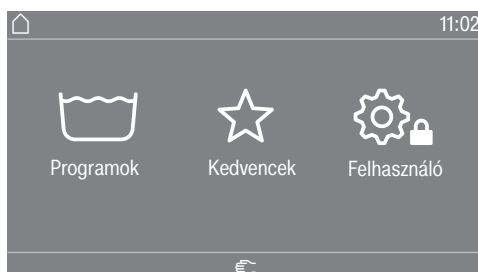
- Érintse meg a(z) Programok kiválasztási területet.



- Simítson az ujjával a kijelzőn jobbra addig, amíg meg nem jelenik a kívánt program.
- Érintse meg az érintőkijelzőn a rendszerspecifikus szimbólumokat. A kijelző a mosóprogram alapmenüjére vált át.

Kedvencek

A programot a(z) Kedvencek menüben is kiválaszthatja.



- Érintse meg a(z) Kedvencek kiválasztási területet.



- Simítson az ujjával a kijelzőn jobbra addig, amíg meg nem jelenik a kívánt program.
- Érintse meg az érintőkijelzőn a rendszerspecifikus szimbólumokat. A kijelző a mosóprogram alapmenüjére vált át.

A kedvenc programoknál a programbeállítások többsége már rögzítve van, és nem módosítható.

Programbeállítások kiválasztása

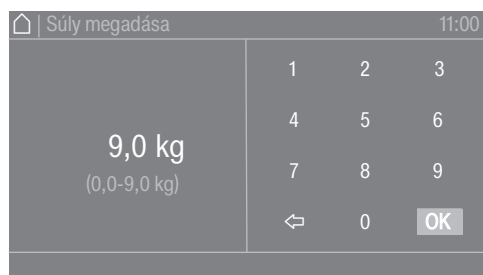
Töltetmennyiség kiválasztása

A töltettől függő külső adagolás és a hozzáigazított programlefutás lehetővé tétele érdekében egyes programoknál meg lehet adni a töltetmennyiséget.

- Érintse meg a(z) **Súly (kg)** kiválasztási területet.



- Adjon meg egy töltetmennyiségre vonatkozó érvényes értéket.



- Nyomja meg az **OK** szimbólumot.

A kijelző átvált a(z) **Áttekintés** menüre.

A hőmérséklet kiválasztása

Módosíthatja egy mosóprogram előre beállított hőmérsékletét.

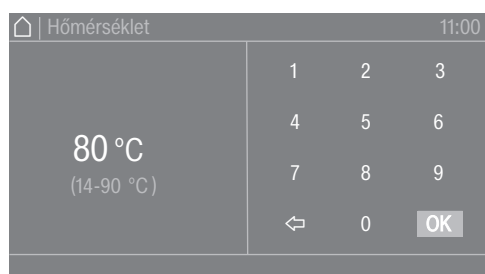
- Érintse meg a(z) Hőmérséklet (°C) kiválasztási területet.



- Válassza ki a kívánt hőmérsékletet az előre beállított értékek közül.

A kijelző visszavált a(z) Áttekintés menübe.

A(z) Finom.pontosítása kiválasztási terület kiválasztása esetén egyéb hőmérsékleti értékeket is megadhat a rendelkezésre álló hőmérséklet-tartományon belül.



- A billentyűzeten válassza ki a kívánt értéket.
- Nyomja meg az OK szimbólumot.

A kijelző visszavált a(z) Áttekintés menübe.

Csak az aktuális beállításhoz tartozó megadott tartományon belüli hőmérséklet választható, pl. (14–90 °C).

Mosás

Fordulatszám kiválasztása

Módosíthatja egy mosóprogram előre beállított centrifugálási fordulatszámát.

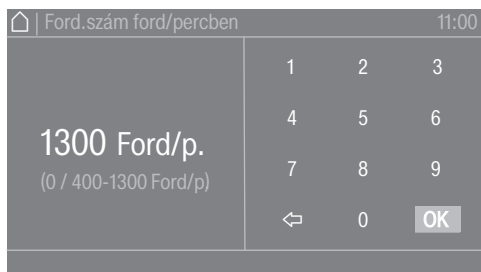
- Érintse meg a(z) Fordulatszám (ford./perc) kiválasztási területet.



- Válassza ki a kívánt centrifugálási fordulatszámot az előre beállított értékek közül.

A kijelző visszavált a(z) Áttekintés menübe.

A(z) Finom.pontosítása kiválasztási terület kiválasztása esetén egyéb fordulatszám-értékeket is megadhat a rendelkezésre álló fordulatszám-tartományon belül.



- A billentyűzeten válassza ki a kívánt értéket.
- Nyomja meg az OK szimbólumot.

A kijelző visszavált a(z) Áttekintés menübe.

Csak az aktuális beállításhoz tartozó megadott tartományon belüli fordulatszám választható, pl. (0/400–1300 ford./perc).

Extrák kiválasztása

Extrák kiválasztása

Néhány mosóprogramhoz extrákat választhat ki.

- Érintse meg a(z) Extrák kiválasztási területet.



- Válasszon ki egy vagy több Extrát.

- Nyomja meg az OK szimbólumot.

A kijelző átvált a(z) Áttekintés menüre.

Előmosás

Az erősen szennyezett ruhák esetén előmosás választható. A durva szennyeződések feloldásra és a főmosás előtt eltávolításra kerülnek.

Áztatás

Fehérjetartalmú foltokkal különösen erősen szennyezett textíliákhoz. Az áztatási idő 10 perc.

Öblítés plus

Különösen jó öblítési eredmény elérése érdekében bekapcsolhat egy kiegészítő öblítési műveletet.

Öblítőstop

A ruhák az utolsó öblítés után vízben maradnak. Ezáltal elkerülheti a gyűrődést, ha a ruhákat a program vége után nem veszi ki rögtön a mosógépből.

Hozzáöltés állj

A vizet az utolsó öblítés előtt a gép leszivattyúzza, a program leáll. A kívánt mosási komponenseket, például keményítőt, színezőanyagokat vagy impregnálószerkeket helyezze közvetlenül a mosódobba. A program a *Start/Stop* érintőgombbal folytatható.

Intenzív

Különösen erősen szennyezett és strapabíró ruhákhoz. A főmosás meghosszabbításával nő a tisztítóhatás.

Víz plusz

Mosásnál megnövekedik a vízszint.

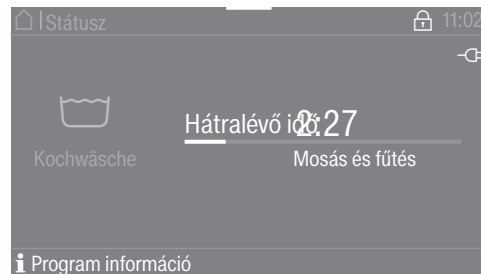
Programindítás – Program vége

Programindítás

Amint el lehet indítani a programot, a *Start/Stop* érintőgomb villog.

- Érintse meg a *Start/Stop* érintőgombot.

Az ajtó reteszelt (🔒 szimbólum), és a mosóprogram elindul.

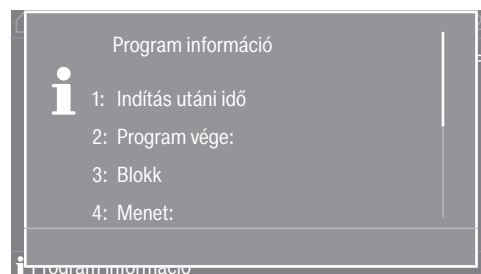


Tanács: A legördülő menüben megjeleníthetők a kiválasztott hőmérséklet, a centrifugálási fordulatszám és a kiválasztott extrák.

Ha késleltetett indítási időt (⌚ Időzítő) választott ki, az a kijelzőn balra lent látható.



A(z) **i** Program információ kiválasztási terület kiválasztása esetén megjelenik a programra vonatkozó minden információ.



A kijelzőn a késleltetett indítás lejártá vagy azonnal az indítás után látható a programidő. Emellett a programlefutás is látható a kijelzőn.

A kezelői szinten illetve a programban kiválasztott beállítástól függően a készülék a program vége után gyűrődésvédelemre vált. Az ajtó berendezelt állapotban marad. Az ajtó a *Start/Stop* gombbal bármikor kireteszelhető.

Ruhák kivétele

- Nyissa ki az ajtót.
- Vegye ki a ruhákat.

A dobben felejtett ruhadarabok a következő mosásnál összemehetnek, vagy elszínezhetnek más ruhákat. Vegyen ki minden ruhadarabot a dobból.

- Ellenőrizze, hogy nincs-e idegen tárgy az ajtón lévő tömítőgyűrűben.

- Kapcsolja ki a mosógépet a(z)  gombbal.

Tanács: Hagyja nyitva résnyire a mosószer-adagoló fiókot, hogy megszáradhasson.

Időzítő

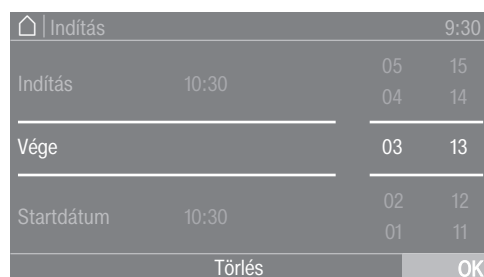
Az időzítővel kiválaszthatja a program indításának dátumát és a program indításának vagy a program végének időpontját. Ezt az üzemmódot késleltetett indításnak is nevezzük.

Időzítő beállítása

- Érintse meg a(z)  Időzítő kiválasztási területet.



- Válassza ki a(z) **Vége**, a(z) **Startdátum** vagy a(z) **Indítás** mikor opciót.



- Állítsa be az óra- és percértékeket, illetve a dátumot, és hagyja jóvá az OK szimbólummal.

Időzítő törlése

A program indítása előtt ki lehet törölni a választott késleltetett indítási időpontot.

- Érintse meg az Időzítő mezőben kiválasztott beállításokhoz tartozó kiválasztási területet, pl. 01.01. 11:00.

A kijelzőn megjelenik a választott késleltetett indítási idő.

- Érintse meg a(z) **Törlés** kiválasztási területet.
- Hagyja jóvá az OK szimbólummal.

A választott késleltetett indítási idő törlődik.

Az Időzítő elindítása

- Érintse meg a *Start/Stop* érintőgombot.

Az ajtó reteszelt, és a kijelzőn a program indításáig hátralévő idő látható.

A program elindulása után a választott késleltetett indítási időt már csak a program megszakításával lehet módosítani vagy törölni.

A programot bármikor azonnal elindíthatja.

- Érintse meg a(z) **Azonnali indítás** kiválasztási területet.

A programlefutás sajátosságai

Centrifugálás

Utolsó centrifugálási fordulatszám

A program indítás előtti menüben történő kiválasztása után mindig a mosóprogramhoz tartozó maximális centrifugálási fordulatszám jelenik meg a kijelzőn.

A utolsó centrifugálási fordulatszám csökkenthető.

Programtól függően a fordulatszám csak „lefelé” vagy „lefelé és felfelé” módosítható. A beállítási lehetőségek a centrifugálási fordulatszámra koppintás után jelennek meg.

Öblítő centrifugálás

A ruhák centrifugálása a főmosás után és az öblítések között megy végbe. A utolsó centrifugálási fordulatszám csökkentésekor adott esetben az öblítő centrifugálási fordulatszám is csökken.

Gyűrődésvédelem

A dob a program vége után még akár 30 percig mozog a ruhák gyűrődésének elkerülése érdekében.

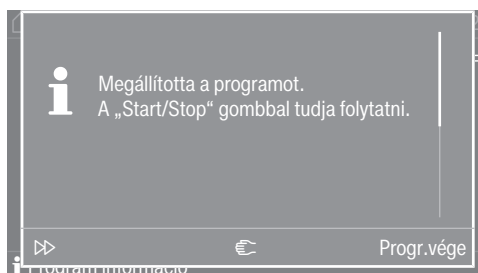
A készülék kinyitása előtt a programnak be kell fejeződnie.

A gyűrődésvédelem opció programfüggő, és a „Be/Ki”kezelői szinten kapcsolható be vagy ki.

Rövidítés

A Rövidítés funkcióval előre vagy hátra lehet ugrani a programlefutásban. A programlefutás a kiválasztott programszakaszban folytatódik.

Ha a *Start/Stop* érintőgombbal megszakítja a programot, akkor a programleállítás maszkban elérhető a Rövidítés \gg funkció.



A Rövidítés \gg opció kiválasztása esetén a kívánt programszakaszt a további végrehajtáshoz a kezelő- és kijelzőegység kijelzőjén választhatja ki.



Ezután a program a *Start/Stop* érintőgomb megnyomásával folytatható.

Kézi vezérlés

A kézi vezérlést használhatja a programindítás előtt, vagy program leállításakor.

Átkapcsolás kézi vezérlésre

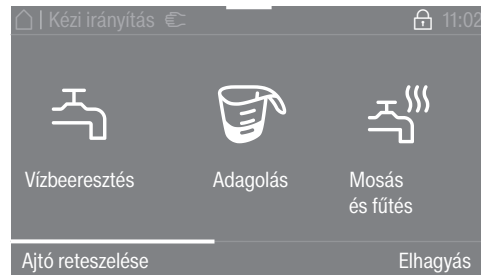
A kézi vezérlés a programindítás előtt, vagy program leállításakor lehetséges.

- Úgy juthat a jelszó megadása részhez, ha megnyomja a „Kézi vezérlés“ \rightarrow gombot.



- Adja meg a jelszót.
- Hagyja jóvá a jelszó megadását az OK érintőgombbal.

Megjelenik a(z) Kézi irányítás menü:








A kijelzőn a készülék szintjével, fordulatszámával és hőmérsékletével kapcsolatos aktuális állapot narancssárga színnel jelenik meg.



- Válassza ki a kívánt beállítást.
- Hagyja jóvá a beírt adatot a Végrehajtás érintőgombbal.

Az almenük különböző kezelőmódokban jelennek meg. A részletes leírást a Példák a kezelésre című fejezetben találja meg.


A funkciógombok a kézi vezérlés bizonyos funkcióival vannak ellátva:

- Vízbevezetés 
- Adagolás 
- Mosás és fűtés 
- Leeresztés dobmozgással 
- Centrifugázás 

- Egy kiválasztott funkciót még egyszeri gombnyomással fejezzen be.

Vízbeeresztés 

A vízbevezető szelepek és a vízszint beállíthatók.

- Nyomja meg a(z)  Vízbeeresztés funkciógombot.
- Válassza ki a kívánt értéket.
- Hagyja jóvá a kiválasztást a(z) Kivezetés érintőgomb megnyomásával.

Egy magasabb számérték beállítása után nem jelennek meg az alacsonyabb értékek.

- Nyomja meg a Start/Stop érintőgombot.

A mosóprogram elindul vagy folytatódik.

Adagolás 

Az egyes adagolószivattyúkhöz beállítható az adagolási mennyiség.

Ez a funkció csak akkor lehetséges, ha a Connector-Box egységet, az adagolószivattyút és az automatikus adagolást kiválasztották a kezelői szinten, lásd a „Kezelői szint“ fejezetet.


- Nyomja meg a(z)  Adagolás funkciógombot.

- Válassza ki a kívánt adagolószivattyút és a kívánt adagolási mennyiséget, pl. D1 50 ml.
- Hagyja jóvá a kiválasztást a(z) Kivezetés érintőgomb megnyomásával.
- Nyomja meg a Start/Stop érintőgombot.

A mosóprogram elindul vagy folytatódik.

Mosás és fűtés

Beállítható a fordulatszám, a mosási ritmus és a hőmérséklet.

- Nyomja meg a(z)  Mosás és fűtés funkciógombot.
- Válassza ki a kívánt beállításokat.


A többszörös választás menüben narancssárga színnel jelenik meg a kiválasztott beállítás.

- Hagyja jóvá a kiválasztást a(z) Kivezetés érintőgomb megnyomásával.
- Nyomja meg a Start/Stop érintőgombot.

A mosóprogram elindul vagy folytatódik.

Lefolyás dob-mozgatással

Beállítható a leeresztési út, a fordulatszám és a mosási ritmus.


- Nyomja meg a(z)  Lefolyás dob-mozgatással funkciógombot.
- Válassza ki a kívánt beállításokat.

A többszörös választás menüben narancssárga színnel jelenik meg a kiválasztott beállítás.

- Hagyja jóvá a kiválasztást a(z) Kivezetés érintőgomb megnyomásával.

Centrifugálás

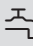




A fordulatszám beállítható.

- Nyomja meg a(z)  Centrifugálás funkciógombot.
- Válassza ki a kívánt értéket.
- Hagyja jóvá a kiválasztást a(z) Kivezetés érintőgomb megnyomásával.
- Nyomja meg a Start/Stop érintőgombot.

A mosóprogram elindul vagy folytatódik.

Funkciókombinációk

A vízbevezetés, az adagolás, a mosás és fűtés tetszőleges kombinációban egyidejűleg kiválaszthatók.

 Vízbevezetés	 Adagolás	 Mosás és fűtés	 Leeresztés dobmozgással	 Centrifugálás
<input checked="" type="checkbox"/>	<input checked="" type="checkbox"/>	<input type="checkbox"/>	<input type="checkbox"/>	<input type="checkbox"/>
<input type="checkbox"/>	<input checked="" type="checkbox"/>	<input checked="" type="checkbox"/>	<input type="checkbox"/>	<input type="checkbox"/>
<input checked="" type="checkbox"/>	<input type="checkbox"/>	<input checked="" type="checkbox"/>	<input type="checkbox"/>	<input type="checkbox"/>
<input checked="" type="checkbox"/>	<input checked="" type="checkbox"/>	<input checked="" type="checkbox"/>	<input type="checkbox"/>	<input type="checkbox"/>

* lehetséges funkciókombinációk

1. A helyes textilápolás figyelembe vétele

Mosás szárítás előtt


Az erősen szennyezett textíliákat különösen alaposan mossa ki. Használjon elegendő mosószert, és válasszon magas mosási hőmérsékletet. Kétség esetén mossa ki többször a textíliákat.

A szárítógép nem használható a vegytisztítással kezelt ruhák szárítására, ha azokat ipari vegyszerekkel tisztították.


Az új, a sötét és a színes textíliákat különösen alaposan és külön mossa. A sötét színű és a színes textíliákat ne szárítsa együtt világos színű textíliákkal. Ezek a textíliák a szárításkor engedhetik a színüket (a szárítógép műanyag alkatrészeit is elszínezhetik). Hasonlóképpen, a textíliákon más színű szöszök tapadhatnak meg.

Idegen tárgyak eltávolítása








A szárítás megkezdése előtt győződjön meg róla, hogy a ruhákban nem találhatók idegen tárgyak.

 A ruhákban maradt idegen tárgyak károkat okozhatnak. A ruhákban maradt idegen tárgyak megolvadhatnak, megéghetnek vagy felrobbanhatnak. Távolítsa el az idegen tárgyakat (pl. mosószert-adagoló segédeszközt, öngyújtót stb.) a ruhák közül.

Ellenőrizze, hogy a textíliák/ruhák szegélyei és varrásai kifogástalan állapotban vannak-e. Így elkerülheti, hogy a textiltöltet kiessen, ami tüzesethez vezethet. Melltartóknál a kibomlott merevítőt varrja vissza vagy távolítsa el.

 A helytelen használat és kezelés tűzveszélyes lehet. A ruha meggyulladhat, és kárt tehet a szárítóban, valamint a környező helyiségben. Olvassa el és kövesse a „Biztonsági utasítások és figyelmeztetések” fejezetet.

Ápolási szimbólumok

Szárítás	
	normál/magasabb hőmérséklet
	csökkentett hőmérséklet*
* Válassza ki a(z) Kímélő lehetőséget.	
	gépben nem szárítható
Vasalás és mángorlás	
	nagyon forró
	forró
	meleg
	nem vasalható/mángorolható

2. A szárítógép megtöltése

Ruha betöltése a szárítógépbe

A textíliák károsodhatnak.
Betöltés előtt olvassa el az „1. fejezetet: A helyes textilápolás folyamata“.

- Nyissa ki az ajtót.
- Töltse be a ruhát a szárítógépbe.

Károsodás veszélye a ruha becsípődése miatt.
A textíliák az ajtó bezárásakor becsípődhetnek, és károsodhatnak.
A bezárásakor ügyeljen arra, hogy ne csípődjenek be ruhadarabok az ajtónyílásba.

Ne töltse túl a dobot. A ruha elhasználódhat, és a szárítási eredmény gyengébb lehet. Ezenkívül erősebb gyűrődésképződéssel kell számolnia.


Az ajtó bezárása

⚠ Károsodás becsípődés miatt.
A textíliák az ajtó bezárásakor becsípődés miatt károsodhatnak.
Az ajtó bezárásakor ügyeljen arra, hogy ne csípődjenek be ruhadarabok az ajtónyílásba.

- Kis lendülettel zárja be az ajtót.

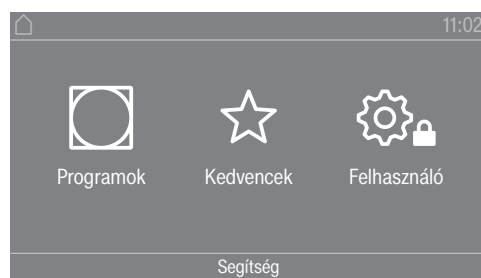
3. Programválasztás

A szárítógép bekapcsolása

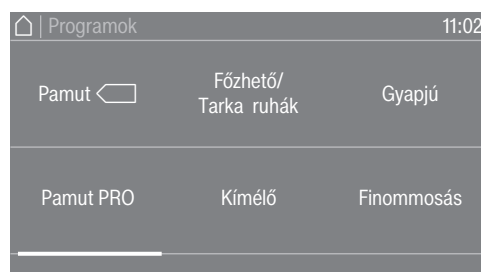
- Nyomja meg a  gombot.

Megjelenik az üdvözlő képernyő.

Különböző lehetőségek vannak a szárítóprogram főmenüből történő kiválasztására.



- Érintse meg a(z)  Programok érintőgombot.

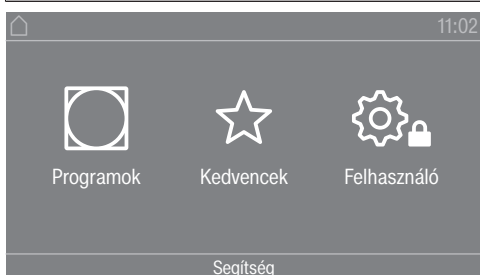


- Simítson az ujjával balra, amíg meg nem jelenik a kívánt program.
- Érintse meg a program érintőgombját.

A kijelző átvált a szárítóprogram alapmenüjére.

Alternatív lehetőségként a programot a kedvenceket tartalmazó listából is kiválaszthatja.

A ☆Kedvencek menüpontban előre beállított programok az üzemeltetői szinten keresztül módosíthatók.



- Érintse meg a(z) ☆ Kedvencek érintőgombot.



- Simítson az ujjával balra, amíg meg nem jelenik a kívánt program.
- Érintse meg a kívánt programot.

A kijelző átvált a szárítóprogram alapmenüjére.

4. A programbeállítás kiválasztása

A szárítási fokozat kiválasztása

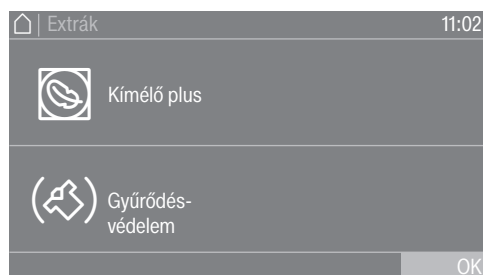
Az előre beállított szárítási fokozatot sok program esetén megváltoztathatja. A programtól függően különböző szárítási fokozatot választhat ki.

Extrák kiválasztása

A szárítóprogramok különböző extra funkciókkal egészíthetők ki. Bizonyos extra funkciók csak meghatározott szárítóprogramoknál választhatók ki.



- Érintse meg a(z) Extrák érintőgombot.



- Érintse meg a kívánt extra funkció érintőgombját.
- Csak akkor hagyja jóvá a(z) OK érintőgombbal, ha az a kijelzőn megjelenik.

A kívánt extra funkció szimbóluma (☺ vagy ☹) világít.

☺ Kímélő

Az érzékeny textíliák (☺ ápolási piktogrammal, pl. akril) alacsonyabb hőmérsékleten és hosszabb időtartam alatt száradnak.

☺ Kímélő plus

Az érzékeny textíliákat a készülék kisebb dobfordulatszámmal és alacsonyabb hőmérsékleten szárítja.

☹ Gyűrődés-védelem

A dob a program vége után, a kiválasztott programtól függően, speciális ritmusban forog. A forgás segít a program vége után a gyűrődések megakadályozásában.

A gyűrődésvédelem gyárilag ki van kapcsolva. A gyűrődésvédelem a kezelői szinten kapcsolható be különböző, akár 12 óráig terjedő időtartamokra. Ezt a beállítást a kezelői szinten a következő menüben találja: Folyamattechnológia/Gyűrődés-védelem.

5. Programindítás

Érmebedobó (opcionális)

Ha van érmebedobó, figyelje a kijelzőn a fizetésre vonatkozó felszólítást.

A bedobott érme elvesztésének lehetősége a betöltőajtó kinyitása, ill. a program megszakítása esetén.
Beállítástól függően, a betöltőajtó kinyitása, ill. a program megszakítása esetén elveszhet a bedobott érme.
A program elindítása után ne nyissa ki az ajtót.
A már futó szárítóprogramot ne szakítsa meg.

Programindítás

Pulzál a *Start/Stop* érintőgomb, ha el lehet indítani a programot.

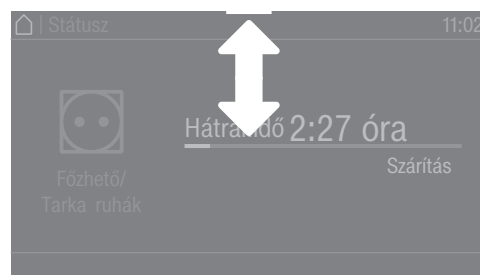
- Érintse meg a *Start/Stop* érintőgombot.

Ha késleltetett indítási időt választott ki, az a kijelzőn is látható.

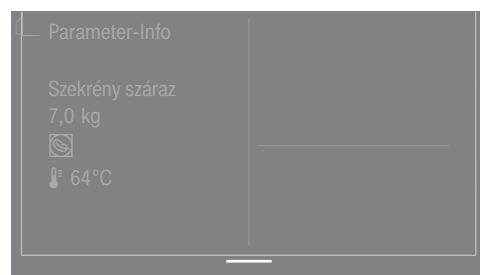
A késleltetett indítás lejárta után vagy azonnal az indítás után a szárítóprogram elindul. A program hátralévő ideje megjelenik a kijelzőn.

Aktuális program-paraméterek megtekintése

A program futása alatt a legördülő menü keresztül megtekintheti az aktuális szárítóprogram paramétereit (pl. a szárítási fokozatot, a töltési súlyt, a kiválasztott extra funkciókat, a szárítási hőmérsékletet).



- A legördülő menü megnyitásához simítson az ujjával felülről lefelé, miközben fut a program.



A legördülő menüben megjelennek a szárítóprogram paramétereit.

- A legördülő menü bezárásához simítson az ujjával alulról felfelé vagy nyomja meg az érintőgombot ↵.

Program időtartama/maradék idő előrejelzése

A program időtartama a ruhák mennyiségétől, fajtájától és maradéknedvesség-tartalmától függ. Ezért a szárítási fokozat-programok kijelzett időtartama módosulhat vagy ugrásszerűen megváltozhat. A szárítógép tanulásra képes elektronikája igazodik a paraméterekhez a szárítóprogram futása során. A kijelzett programidőtartam egyre pontosabb lesz.

A programok első használata során a kijelzett idő részben jelentősen eltér a szárítás valós hátralévő idejétől. Az előrejelzett és az elért idő közötti különbség egyre csökken, ahogy gyakrabban lefuttatják a programot. Ha ugyanazzal a programmal különböző töltési mennyiségeket szárítanak, a hátralévő idő kijelzése csak körülbelüli időt mutat.

A program vége

A program vége

A program vége után a készülék lehűti a ruhát. A lehülési fázist a(z) Vége/Hűtés üzenet jelzi a kijelzőn. A ruhákat ki lehet venni.

A lehülési fázis vége és a szárítóprogram teljes befejezése után megjelenik a(z) Program vége üzenet.

A szárítógép a program végén, a beállított idő letelte után automatikusan kikapcsol.

Ha kiválasztotta a(z) Gyűrődés-védelem (☞)* extra funkciót, akkor a dob a program vége után bizonyos időközönként továbbforog. Ezáltal csökkenthetők a gyűrődések, ha a ruhát nem veszi ki egyből a készülékből.

* A gyűrődésvédelem gyárilag ki van kapcsolva és kezelői szinten aktiválható.

Ruhák kivétele

- Nyissa ki az ajtót.
- Mindig teljesen ürítse ki a dobot.

A benne maradó ruhák túlszárítás miatt károsodhatnak. Mindig vegye ki az összes ruhát a dobból.

- A ☺ gomb megnyomásával kapcsolja ki a szárítógépet.

Ápolási utasítások

Ez a szárítógép rendszeres karbantartást igényel, különösen folyamatos üzemeltetés esetén. Vegye figyelembe a „Tisztítás és ápolás“ fejezetet.

Időzítő

Az időzítő beállításának előfeltétele

A(z) Késleltetett indítás funkciót aktiválni kell a(z) Üzemeltetési szint Használat / Kijelzés menüjében, hogy ki lehessen választani a(z) Indítás funkciót. A(z) Indítás segítségével kiválaszthatja a program késleltetési idejét, a program indításának vagy a program végének idejét.

Az időzítő beállítása

- Érintse meg a(z) Indítás érintőgombot.
- Válassza ki a(z) Vége, a(z) Indítás vagy a(z) Indítás opciót.
- Állítsa be az órát és a percet, majd nyugtázza a(z) OK érintőgombbal.

A programlefutás módosítása

Mosógép

Program módosítása

Mosóprogram módosítása

Egy új program kiválasztásához meg kell szakítania az elindított programot, és ki kell választania az új programot.

Program megszakítása

A mosóprogramot bármikor megszakíthatja a programindítás után.

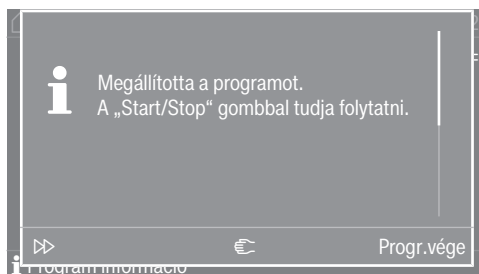
A Fízetés program és a fertőtlenítő programok csak egy kód megadása után szakíthatók meg.

- Érintse meg a *Start/Stop* érintőgombot.

A kijelzőn a következő jelenik meg:

i Megállította a programot. A „Start/Stop” gombbal tudja folytatni.

A kijelzőn a következő jelenik meg:



- Válassza ki a(z) Progr.vége lehetőséget.


A mosóvizet nem ereszti le a rendszer, így az a következő programban is felhasználható. A program végén megjelenik a Program vége maszk/Program vége képernyő. Mosóvíz mellett a főmenüre lehet váltani, vagy a(z) Leeresztés indítása kiválasztó gomb megnyomásával leengedhető a mosóvíz.


Ha víz marad a készülékben, akkor zárva marad a betöltőajtó.

Akkor lehet kinyitni az ajtót, ha a(z) program végén nem marad víz a mosógépben.

- Várjon, amíg az ajtó reteszelése kiold.
- Nyissa ki az ajtót.
- Vegye ki a ruhákat.

A mosógép bekapcsolása hálózatkiesés után

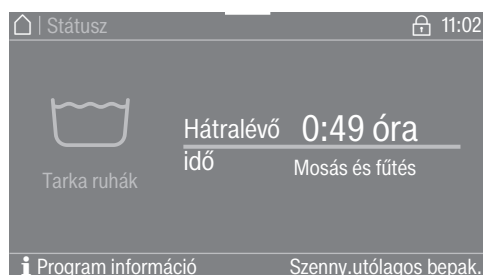
Ha mosás közben a(z)  gombbal kikapcsolja a mosógépet, a program megszakad.

- Kapcsolja be újra a mosógépet a(z)  gombbal.
- Vegye figyelembe a kijelzőn látható üzenetet.
- Érintse meg a *Start/Stop* gombot.

A program folytatódik.

Ruhák utántöltése/kivétele

A programindítást követő első percekben ruhát helyezhet még be vagy vehet ki.



- Érintse meg a(z) Szenny.utólagos bepak. kiválasztási területet.

Ha a kijelzőn nem jelenik meg a(z) Szenny.utólagos bepak., a ruhák utántöltése már nem lehetséges.

A mosóprogram leáll, és az ajtó kiold.

⚠ A mosószeres marási sérüléseket okozhatnak.
A ruhák utántöltése vagy kivétele esetén mosószerrel kerülhet kapcsolatba, különösen, ha a mosószer külsőleg kerül adagolásra.
Óvatosan nyúljon a dobba.
Ha a bőre mosólúggal érintkezik, azonnal jól mossa le a mosólúgot langyos vízzel.

- Nyissa ki az ajtót.
- Helyezzen még be vagy vegyen ki egyes ruhadarabokat.
- Zárja be az ajtót.
- Érintse meg a *Start/Stop* érintőgombot.

A mosóprogram folytatódik.

Ha a dobban a hőmérséklet meghaladja az 50 °C-ot, az ajtóreteszelés aktív marad. Az ajtóreteszelés csak akkor deaktiválódik, ha a hőmérséklet 50 °C alá csökken.

A programlefutás módosítása

Szárítógép

Futó program módosítása

Futó program alatt már nem választható ki új program (védelem az akaratlan változtatás ellen). Ha új programot szeretne kiválasztani, először meg kell szakítania a futó programot.

⚠ A helytelen használat és kezelés tűzveszélyes lehet.
A ruha meggyulladhat és tönkre teheti a szárítót és a körülötte lévő teret.
Olvassa el és kövesse a „Biztonsági útmutatások és figyelmeztetések” fejezetet.

Futó program megszakítása

- Érintse meg a *Start/Stop* érintőgombot.

A kijelzőn megjelenik a következő üzenet: Megállítja a programot?

- Az éppen futó program megszakításához érintse meg a(z) Igen érintőgombot.

⚠ Égési sérülés veszélye áll fenn a forró ruhák vagy a szárítódob miatt.
Égési sérülést szenvedhet, ha megérinti a forró ruhát vagy a szárítódobot.
Hagyja a ruhákat lehűlni, majd óvatosan vegye ki azokat.

Ha programlefutás közben kinyitja a szárítógép ajtaját, az éppen futó program megszakad.

Ha kezelői szinten kiválasztja a(z) Ajtónyitás beállítása/Megszakítja a programot funkciót, az ajtó kinyitása után megszakad az éppen futó program. A program megszakítása után a szárítógép az adott programban marad.

Az ajtó becsukását és a *Start/Stop* érintőgomb megnyomását követően a program folytatódik.

Megszakított program újbóli kiválasztása

- Nyissa ki és csukja be az ajtót.
- Válasszon ki és indítson el egy új programot.

Ruhák utántöltése

- Nyissa ki az ajtót.

⚠ Égési sérülésveszély áll fenn, ha megérinti a forró ruhákat vagy a szárítógép dobját.
A ruhák és a szárítógép dobja még forrók, és megérintve égési sérülést okozhatnak.
Hagyja a ruhákat lehűlni és óvatosan vegye ki őket.

- Tegyen a gépbe további ruhákat.
- Csukja be az ajtót.
- Indítsa el a programot.

Ruha utántöltése lejárató késleltetett indítás alatt

Kinyithatja az ajtót, és ruhát tölthet utána vagy vehet ki.

- Mindegyik programbeállítás megmarad.
- Még módosíthatja a szárítási fokozatot, ha kívánja.

- Nyissa ki az ajtót.
- Vegyen ki vagy tegyen be ruhát.
- Zárja be az ajtót.
- Érintse meg a *Start/Stop* érintógombot, hogy a késleltetett indítás tovább fusson.

Hátralévő idő

A programbeállítások módosítása esetén a kijelzett időtartamok is módosulnak.

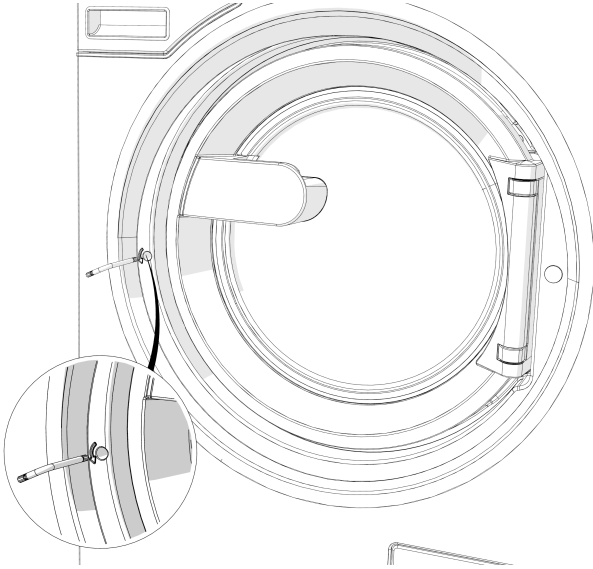
Mi a teendő, ha ...

Hibaelhárítás

Az ajtó vészkioldása feszültségkimaradásakor

A betöltőajtót nem lehet kinyitni.

⚠ Figyelem! A forgó dob sérülést okozhat, és fennáll a leforrázás veszélye.
A torxkulcs ráhelyezése előtt gondoskodni kell arról, hogy a készülék ne legyen feszültség alatt, a dob ne forogjon, és a készülékben ne legyen víz.



- Fordítsa el a hatlapfejű kioldóelemet egy T 40-es torx kulccsal két teljes fordulattal **az óramutató járásával ellentétes irányba (balra)**.

Tanács: Az ajtó ezzel egyidejű megnyomásával megkönnyíti a vészkioldást.

A kioldóelem az ajtó ütközőjével szemben található, az ajtó fogantyújának magasságában (lásd az ábrát).

A kioldóelemet semmi esetre sem szabad jobbra forgatni.
Az ajtózár sérülése.

A forgatási ellenállás érezhetően lecsökken. Ha a kioldóelem szabadon mozog, az ajtó ki van oldva.

Tanács: A kioldóelemet nem kell visszafelé forgatni.

Most már ki lehet nyitni az ajtót.

Ügyfélszolgálat

Hiba esetén értesítse a gyári ügyfélszolgálatot.

Az ügyfélszolgálatnak a modell megjelölésére, a sorozatszámra (SN) és a cikkszámra (Mat.-Nr.) van szüksége. Ezeket az adatokat a típustáblán találja. A típustáblát nyitott betöltő ajtónál az ajtógyűrűben felül, vagy a gép hátoldalán felül találja meg:

Model			
SN:	/	0 0 0 0 0 0 0 0	
Art.-Nr.		Mat -Nr.	
IBN			

Szemléltető ábra

Közölje az ügyfélszolgálattal a készülék kijelzőjén megjelent hibaüzenetet is.

Alkatrészcserehez kizárólag eredeti pótalkatrészeket szabad használni (a gyári ügyfélszolgálatnak ebben az esetben is szüksége van a modell megjelölésére, a sorozatszámra (SN) és a cikkszámra (Mat.-Nr.)).


Segítség üzemzavarok esetén

Számos olyan üzemzavar és hiba léphet fel a napi üzemeltetés során, amelyeket önállóan is képes megszüntetni. Sok esetben időt és költséget takaríthat meg, mivel nem kell hívnia az ügyfélszolgálatot.

A következő táblázatok segítenek önnek abban, hogy megtalálja az üzemzavar vagy a hiba okát, és elhárítsa azt. Ügyeljen azonban az alábbiakra:

⚠ Elektromos készülék javítását ezért csak felhatalmazott szakembereknek szabad elvégezniük. Szakszerűtlen javítások következtében a felhasználó komoly veszélyeknek lehet kitéve.

Nem lehet elindítani egyik programot sem

Probléma	Ok és elhárítás
A kijelző sötét marad, a Start/Stop érintőgomb pedig nem világít, illetve nem villog.	Nem kap áramot a mosó-szárító torony. <ul style="list-style-type: none"> ■ Ellenőrizze, hogy be van-e kapcsolva a mosó-szárító torony. ■ Ellenőrizze, hogy a mosó-szárító toronyt csatlakoztatták-e az elektromos hálózatra. ■ Ellenőrizze, hogy az épületvillamossági biztosíték rendben van-e.
	Energiatakarékossági okokból automatikusan kikapcsolt a mosó-szárító torony. <ul style="list-style-type: none"> ■ Kapcsolja be újra a mosó-szárító toronyt a gombbal .
A kijelző a következőt jelzi: F - Ajtó záródás hiba. Folytatás a Start/Stop gombbal.	Az ajtó nem reteszelt be megfelelően. Az ajtó nem tudott bereteszelni. <ul style="list-style-type: none"> ■ Zárja be újra az ajtót. ■ Indítsa el újra a programot. <p>Ha ezután újból megjelenik a hibaüzenet, hívja az ügyfélszolgálatot.</p>

Mi a teendő, ha ...

Probléma	Ok és elhárítás
A kijelző sötét, és a <i>Start/Stop</i> érintőgomb lassan villog.	A kijelző automatikusan lekapcsol az energiatakarékosság érdekében. ■ Érintsen meg egy gombot. A kijelző újra bekapcsol.
A program az előindítási maszkban van, és nem villog a <i>Start/Stop</i> érintőgomb.	A betöltőajtó résnyire nyitva van, nincs megfelelően bezárva. ■ Ellenőrizze, hogy megfelelően be van-e zárva a betöltőajtó.

A program megszakadása és hibaüzenet

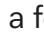
Probléma	Ok és elhárítás
<p>☹F -hiba a vízelvezetésben. Amennyiben a készülék újra-indítása nem jár eredménnyel, hívja az ügyfélszolgálatot.</p>	<p>A vízelvezetés el van dugulva vagy akadályoztatva van. A lefolyócső túl magasan van.</p> <ul style="list-style-type: none"> ■ Tisztítsa meg a mosóvízszűrőt és a lúgszivattyút. ■ A maximális szivattyúzási magasság 1 méter.
<p>☹F -hiba a vízbevezetésben. Amennyiben a készülék újra-indítása nem jár sikerrel, hívja az ügyfélszolgálatot.</p>	<p>A vízbevezetés el van zárva vagy akadályoztatva van.</p> <ul style="list-style-type: none"> ■ Ellenőrizze, hogy a vízcsap eléggé ki van-e nyitva. ■ Ellenőrizze, hogy a vízbevezető tömlő nincs-e megtörve.
	<p>A víznyomás túl alacsony.</p> <ul style="list-style-type: none"> ■ Kapcsolja be az Alacsony víznyomás beállítást (lásd a „Kezelői szint“ fejezet „Alacsony víznyomás“ szakaszát).
	<p>A vízbevezetés szűrői eltömődtek.</p> <ul style="list-style-type: none"> ■ Tisztítsa meg a szűrőket (lásd a „Tisztítás és ápolás“ fejezet „A vízbevezető szűrők tisztítása“ szakaszát).
<p>⚠A fertőtlenítés nem éri el a megfelelő hőmérsékletet.</p>	<p>A fertőtlenítő program közben a rendszer nem érte el a szükséges hőmérsékletet.</p> <ul style="list-style-type: none"> ■ A mosógép nem végezte el szabályosan a fertőtlenítést. ■ Indítsa el újra a programot.
<p>⚠ Hiba F . Amennyiben a készülék újraindításakor nem jár sikerrel, . hívja a vevőszolgálatot</p>	<p>Meghibásodás áll fenn.</p> <ul style="list-style-type: none"> ■ Válassza le a mosó-szárító tornyot az áramhálózatról. ■ Várjon legalább 2 percet mielőtt a mosó-szárító tornyot ismét csatlakoztatja az áramhálózathoz. ■ Kapcsolja be újra a mosó-szárító tornyot. ■ Indítsa el újra a programot. Ha ezután újból megjelenik a hibaüzenet a kijelzőn, hívja az ügyfélszolgálatot.

Mi a teendő, ha ...

A kijelzőn egy hibaüzenet látható

Probléma	Ok és elhárítás
i Adagolótartály üres	Egy külső adagolásra szolgáló mosószertartály üres. ■ Töltse fel a mosószertartályt.
i Higiénia információ: indítson el egy legalább 60°C-os programot	Az utolsó mosásnál 60 °C alatti mosóprogramot vagy a <i>Szivattyúzás/Centrifugálás</i> programot választották. ■ Indítson el egy legalább 60 °C-os programot vagy a(z) <i>Készülék tisztítása</i> programot.
i F -hiba a vízbevezetésben. Amennyiben a készülék újra-indítása nem jár sikerrel, hívja az ügyfélszolgálatot.	A melegvíz-bevezetés el van zárva vagy akadályoztatva van. ■ Ellenőrizze, hogy a melegvíz-csap eléggé nyitva van-e. ■ Ellenőrizze, hogy a vízbevezető tömlő nincs-e megtörve.
i A ruhák nincsenek optimálisan kicentrifugázva	A végcentrifugálás során a beállított centrifugálási fordulatszámot a túl nagy kiegyensúlyozatlanság miatt nem lehetett elérni. ■ Ellenőrizze, hogy a mosógép függőlegesen áll-e. ■ Centrifugálja ki újra a ruhát.
i A készülék tömítetlen	A mosógép vagy a leeresztőszelep tömítetlen. ■ Zárja el a vízcsapot. ■ Hívja az ügyfélszolgálatot.

Nem kielégítő a mosási eredmény

Probléma	Ok és elhárítás
A ruha folyékony mosószerrel nem tisztul meg.	<p>A folyékony mosószerek nem tartalmaznak fehérítőszert. A gyümölcs-, kávé-, vagy teafoltokat nem lehet eltávolítani.</p> <ul style="list-style-type: none"> ■ Használjon fehérítőszer-tartalmú mosóport. ■ Töltse a folteltávolító sót a(z)  kamrába, a folyékony mosószert pedig egy adagológolyóba. ■ Soha ne tegyen folyékony mosószert és folteltávolító sót együtt a mosószer-adagoló fiókba.
A mosott sötét textíliákon fehér, mosóporszerű maradványok vannak.	<p>A mosószer a vízlágyításhoz vízben nem oldódó összetevőket tartalmaz (zeolit). Ezek rakódtak le a textílián.</p> <ul style="list-style-type: none"> ■ A száradás után próbálja meg a maradványokat egy kefével eltávolítani. ■ A jövőben a sötét textíliákat zeolit nélküli mosószerekkel mossa. A folyékony mosószerek legtöbbször nem tartalmaznak zeolitot.
Az erősen zsírtartalmúan szennyezett textíliák nem lesznek igazán tiszták.	<ul style="list-style-type: none"> ■ Válasszon egy programot előmosással. Az előmosást folyékony mosószerrel végezze el. ■ A főmosásnál használjon továbbra is kereskedelemben kapható mosóport. <p>Az erősen szennyezett munkaruhák számára a főmosáshoz speciális súlyponti mosószereket ajánlunk. Érdeklődjön a mosó- és tisztítószer-kereskedésben.</p>
A mosott ruhákon szürke elasztikus maradványok (szappanmaradványok) vannak.	<p>Túl kevés mosószert adagoltak. A ruhák zsírral erősen szennyezettek voltak (olajok, kenőcsök).</p> <ul style="list-style-type: none"> ■ Ilyen jellegű szennyeshez vagy adjon több mosószert, vagy használjon folyékony mosószert. ■ A következő mosás előtt futtasson le egy 60 °C-os mosóprogramot folyékony mosószerrel szennyes nélkül.

Mi a teendő, ha ...

Nem kielégítő a szárítási eredmény

Probléma	Ok és elhárítás
A töltet korrigálása Üres a dob vagy túl száraz a ruha.	<p>Ez nem hiba. Néhány program esetében megszakad a program, ha kevés a töltet vagy nincs töltet. Ugyanez történhet a már megszáradt ruhadarabok esetén.</p> <ul style="list-style-type: none"> ■ Ha egy ruhadarabot külön szeretne megszáritani, azt a Meleg levegő programmal tegye. ■ Az ellenőrző üzenet törlése: <ul style="list-style-type: none"> – Nyissa ki az ajtót.
Hálózatkiesés és programleállítás. Kérem, nyomja meg az OK gombot	<p>A szárítógép szárítási folyamata alatt kikapcsolták a gépet vagy áramkimaradás volt.</p> <ul style="list-style-type: none"> ■ A készülék bekapcsolása/a hálózat helyreállása után nyomja meg az <i>OK</i> gombot, és indítsa újra a programot.
A levegőutak megtisztítása Tisztítsa meg a szálszűrőt. Ellenőrizze a levegőáramlást.	<p>Ez egy emlékeztető, hogy meg kell tisztítani a szálszűrőt.</p> <ul style="list-style-type: none"> ■ Tisztítsa meg a szálszűrőt. ■ A hibaüzenet törlése: <ul style="list-style-type: none"> – Hagyja jóvá az <i>OK</i> gombbal. <p>A légelvezetésben akadályt észlelt a rendszer.</p> <ul style="list-style-type: none"> ■ Tisztítsa meg a szálszűrőt. ■ Ellenőrizzen minden lehetséges okot, amit „A szárítási folyamat nagyon hosszú ideig tart, vagy meg is szakad.“ hibánál ismertettünk. ■ A hibaüzenet törlése: <ul style="list-style-type: none"> – Az ajtó nyitása és zárása. <p>Előfordulhat, hogy túl hosszú az elszívócső. Ez azonban nem hiba.</p> <ul style="list-style-type: none"> ■ A túl hosszú elszívócső hosszabb programidőket vagy magasabb energiafogyasztást okozhat. <p>A légelvezetésben nagyon nagy akadályt észlelt a rendszer.</p> <ul style="list-style-type: none"> ■ Lásd fenn. ■ A hibaüzenet törlése: <ul style="list-style-type: none"> – Hagyja jóvá az <i>OK</i> gombbal.
A ruhák nincsenek kielégítően megszáritva.	<p>A töltet különböző szövetű ruhákból állt.</p> <ul style="list-style-type: none"> ■ Végezzen utánszáritást a Meleg levegő funkcióval. ■ Ezután válasszon ki egy megfelelő programot a „Programáttekintés“ dokumentumban leírtak alapján.
A tollal töltött párnák szárítás hatására kellemetlen szagot bocsátanak ki.	<p>A tollaknak van egy olyan tulajdonságuk, hogy felmelegedéskor kisebb vagy nagyobb mértékben saját vagy idegen szagot bocsátanak ki.</p> <ul style="list-style-type: none"> ■ Ez a szag szárítás után természetes szellőztetés révén csökken.
A műszálas ruhadarabok a szárítás után statikusan felvannak töltődve.	<p>A műszál hajlamos a feltöltődésre.</p> <ul style="list-style-type: none"> ■ Az öblítés utolsó fázisában használt lágyító öblítőszer csökkentheti a szárítás közbeni statikus feltöltődést.

Probléma	Ok és elhárítás
Szöszképződés volt tapasztalható.	<p>Szárítás során leválnak azok a szöszök, amelyek főként viselés közbeni dörzsölődés által vagy részint a mosás során képződtek a textíliákon. A textíliákat ezzel szemben a szárítógép kevésbé veszi igénybe, és csekély mértékben hat azok élettartamára.</p> <ul style="list-style-type: none"> ■ A szálszűrők felfogják a leváló szöszöket, amelyeket könnyen el lehet távolítani, lásd: „Tisztítás és ápolás“ fejezet.
A dobban kondenzvíz keletkezik.	<p>A szárítógép egy gyűjtő szellőzővezetékre van csatlakoztatva.</p> <ul style="list-style-type: none"> ■ A szárítógépet csak visszacsapó szeleppel lehet gyűjtővezetékre csatlakoztatni. ■ Egy esetleges meghibásodás elkerülése érdekében rendszeresen ellenőrizze és szükség esetén cserélje ki a visszacsapó szelepet.
A szárítási folyamat nagyon hosszú ideig tart, vagy meg is szakad.	<p>Lehetséges, hogy ismét felszólítást kap a levegőutak/légelvezetés tisztítására.</p> <ul style="list-style-type: none"> ■ Kérjük, az alábbi leírás szerint ellenőrizzen minden lehetséges okot. <p>A szálszűrőt szöszök tömítik el.</p> <ul style="list-style-type: none"> ■ Távolítsa el a szöszöket. <p>Eltömődött a levegőcsatorna pl. haj vagy szöszök miatt.</p> <ul style="list-style-type: none"> ■ Tisztítsa meg a levegőcsatornát. ■ A betöltési terület fedele levehető, hogy meg tudja tisztítani az alatta lévő levegőcsatornát. <p>Eltömődött az elszívócső vagy a nyílása, például haj vagy szöszök miatt.</p> <ul style="list-style-type: none"> ■ Ellenőrizze és tisztítsa meg az elszívócső összes alkatrészét (pl. fali cső, külső rács, kanyarulatok vagy hajlatok stb.). <p>Nem elegendő a légbevezetés, például mert nagyon kicsi a felállítási hely.</p> <ul style="list-style-type: none"> ■ Szárításnál nyisson ki egy ajtót vagy egy ablakot, hogy levegő áramoljon be. <p>A készülék nem megfelelően centrifugázta ki a textíliákat.</p> <ul style="list-style-type: none"> ■ A jövőben a textíliákat nagyobb fordulatszámon centrifugázza ki az automata mosógépben. <p>A szárítógép túl van töltve.</p> <ul style="list-style-type: none"> ■ Vegye figyelembe a szárítóprogramonkénti maximális töltetmennyiséget. <p>A fém cipzárok miatt nem pontos a ruhák nedvességi fokának meghatározása.</p> <ul style="list-style-type: none"> ■ A jövőben húzza le a cipzárokat. ■ Ha újra felmerül a probléma, akkor a hosszú cipzáras textíliákat csak a Meleg levegő programmal szárítsa.

Mi a teendő, ha ...

Általános problémák a mosó-szárító toronnyal kapcsolatban

Probléma	Ok és elhárítás
A centrifugálás során nem áll nyugodtan a mosó-szárító torony.	A készüléklábak nincsenek egyenlően beállítva, és nincsenek lekonztra. <ul style="list-style-type: none"> ■ Igazítsa be a mosó-szárító toronyt úgy, hogy biztosan megálljon, és kontrázza le a készüléklábakat.
Szokatlan szivattyúzajok lépnek fel.	Nem hiba. A szivattyúzási folyamat kezdetén és végén hallható szörcsögő zaj normális.
A mosószer-adagoló fiókban nagyobb mosószer-maradványok vannak.	A hálózati víznyomás nem elegendő. <ul style="list-style-type: none"> ■ Tisztítsa meg a vízbevezető szűrőket. <p>A mosópor vízlágyító szerekkel keverve hajlamos a tapadásra.</p> <ul style="list-style-type: none"> ■ Tisztítsa meg a mosószer-adagoló fiókot, és a jövőben először a mosószert adagolja a fiókba, és azután a vízlágyító szert.
A gép nem adagolja be az összes öblítőszeret vagy túl sok víz marad a kamrában ☹.	A beszívócső nincs rendesen a helyén vagy eltömődött. <ul style="list-style-type: none"> ■ Tisztítsa meg a beszívócsövet, lásd „Tisztítás és ápolás“ fejezet, „Mosószer-adagoló fiók tisztítása“ bekezdését.
A kijelzőn idegen nyelvű szöveg jelenik meg.	Módosult a nyelvbeállítás. <ul style="list-style-type: none"> ■ Kapcsolja ki és kapcsolja be újra a mosó-szárító toronyt. A beállított üzemeltetési nyelv jelenik meg a kijelzőn. <p>Az üzemeltetési nyelvet módosították.</p> <ul style="list-style-type: none"> ■ A szokásos nyelvet állítsa be (lásd a „Kezelői szint“ fejezet „Nyelv“ szakaszát).
A mosógép a ruhákat nem a szokásos módon centrifugálta ki. A ruha még nedves.	A végcentrifugálásnál a készülék nagy kiegyensúlyozatlanságot mért, és automatikusan csökkentette a fordulatszámot. <ul style="list-style-type: none"> ■ A jobb eloszlás érdekében mindig együtt tegye a nagy és kis ruhadarabokat a dobba.
A dob leáll, de a program folytatódik.	Hiba a programlefutás során <ul style="list-style-type: none"> ■ A mosógépet a(z) ① gombbal kapcsolja ki és újból be. ■ Vegye figyelembe a kijelzőn látható üzenetet. ■ Érintse meg a <i>Start/Stop</i> gombot. <p>A dob ismét forogni kezd, és a program folytatódik.</p>

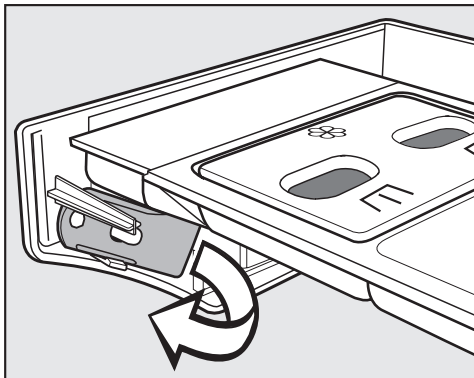
Az ajtót nem lehet kinyitni

Probléma	Ok és elhárítás
Az ajtó kinyitása nem lehetséges.	A mosási folyamat közben az ajtó reteszelve van. <ul style="list-style-type: none"> ■ Érintse meg a <i>Start/Stop</i> érintógombot. ■ Válassza ki a(z) Program megszakítása vagy a(z) Szeny-ny.utólagos bepak. lehetőséget. Az ajtó kiold és nyitható.
	Víz található a dobben, és a mosógép nem tudja kiszivattyúzni. <ul style="list-style-type: none"> ■ Tisztítsa ki a vízelvezető rendszert „Az ajtó nyitása eldugult lefolyónál és/vagy áramkimaradásnál“ szakaszban leírtak szerint.
A program végén vagy a program megszakítása után a kijelzőn a következő jelenik meg: Blokk neve vagy Komfort hűtés.	A leforrázás megelőzése érdekében az ajtó 55 °C feletti mosóvíz esetén nem nyitható ki. <ul style="list-style-type: none"> ■ Várjon, míg a hőmérséklet a dobben lecsökken, és a kijelzés a kijelzőn kialszik.
A kijelző a következőt jelzi ki: F - Ajtó záródás hiba. Hívja az ügyfélszolgálatot.	Az ajtózár blokkolva van. <ul style="list-style-type: none"> ■ Hívja az ügyfélszolgálatot.

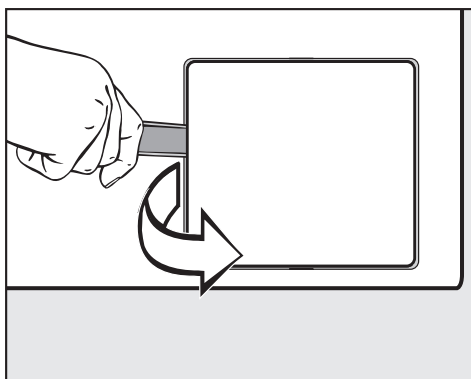
Mi a teendő, ha ...

Az ajtó nyitása eldugult lefolyónál és/vagy áramkimaradásnál

⚠ Válassza le a készüléket a villamos hálózatról.



- A mosószer-adagoló fiók burkolatának belső oldalán található a vízvezető rendszer fedélnyitója.
Rögzített mosószer-adagoló fiókkal rendelkező változatok esetén a nyitó a tartozékcsomagban/a tartozékok között található.
Vegye ki a nyitót.



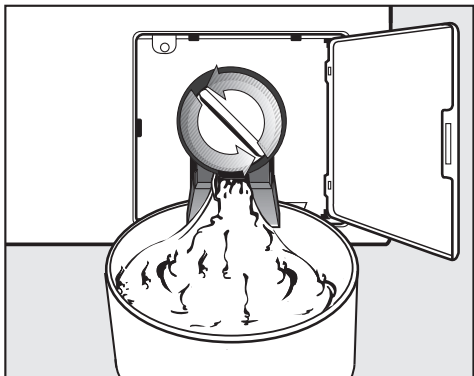
- Nyissa fel a vízvezető rendszer fedelét.

Ha a lefolyó eldugult, akkor nagyobb mennyiségű víz lehet az automata mosógépben.

⚠ Ha korábban magas hőmérsékleten mostak, akkor fennáll a forrázás veszélye!

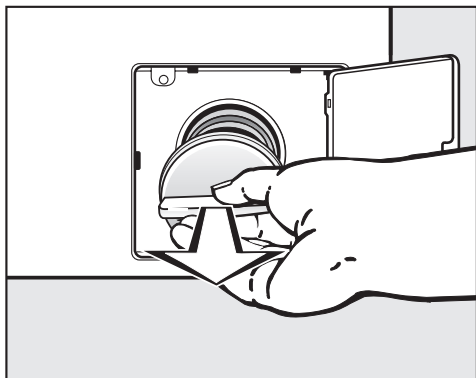
- Helyezzen egy edényt a fedél alá.

Ne csavarja ki a mosóvízszűrőt teljesen.

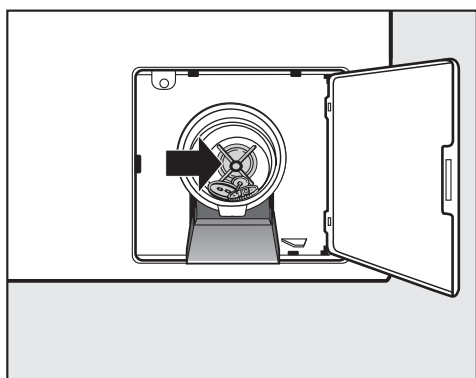


- Lazítsa meg a mosóvízszűrőt, amíg a víz el nem kezd folyni.

- A víz kifolyásának megszakításához zárja el ismét a mosóvízsűrőt.



- Ha nem folyik ki víz, csavarja ki teljesen a mosóvízsűrőt.
- Tisztítsa meg alaposan a mosóvízsűrőt.



- Ellenőrizze, hogy a lúgszivattyú lapátja könnyen forgatható-e, adott esetben távolítsa el az idegen tárgyakat (gombok, érmék stb.), és tisztítsa meg a belső teret.
- Helyezze be újra a mosóvízsűrőt, és csavarozza be szorosan.

⚠ Amennyiben a mosóvízsűrőt nem helyezi vissza és nem csavarja be szorosan, akkor víz folyik ki az automata mosógépből.

⚠ Válassza le a mosó-szárító tornyot a villamos hálózatról.

- Használat után lehetőleg végezze el a mosó-szárító torony tisztítását és ápolását.

A mosó-szárító torony tisztításához nem használható nagynyomású tisztító és vízszugár.

- **A burkolatot, a kezelőpanelt és a műanyag alkatrészeket** csak enyhe tisztítószerrel, vagy egy puha, nedves kendővel tisztítsa, és ezután törölje szárazra a felületeket.

A súrolószerek összekarcolják a felületet.

- A nemesacél burkolati alkatrészeket kereskedelemben kapható nemesacél tisztítószerrel tisztítsa meg.
- Távolítsa el a lerakódásokat nedves kendővel az ajtó-tömítésről.

Tisztítószerek behatolása a villamos alkatrészekbe.

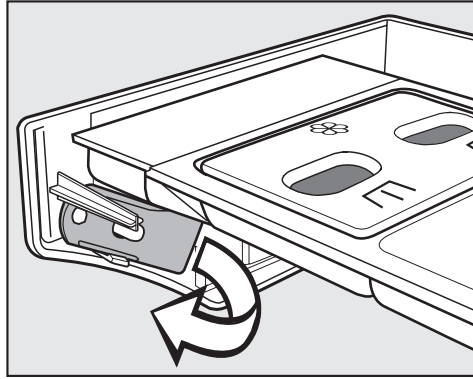
- Felületi fertőtlenítéskor az előlap és az ajtó területét csak egy vasalásnedves törőkendővel tisztítsa meg. Ne permetezzen rá folyadékot.

Idegen rozsdá képződése

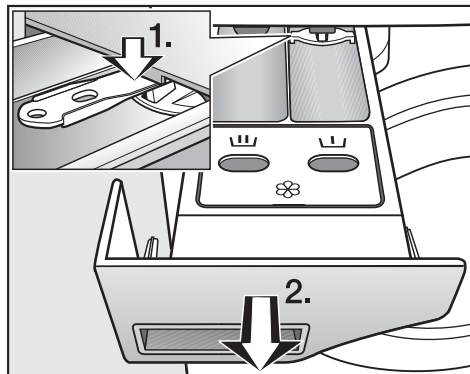
A dob rozsdamentes nemesacélból készült. A dobben rozsdaképződést okozhat a vastartalmú víz, vagy az olyan vastartalmú idegen tárgyak (pl. gémkapcsok, vas gombok, vagy vasforgács), amelyek a mosandó ruhával kerülnek be. Ebben az esetben a dobot rendszeresen és az idegen rozsdá megjelenését követően azonnal tisztítsa meg kereskedelemben kapható nemesacél ápolószerekkel. Az ajtó-tömítéseken a vastartalmú maradványokat ellenőrizni kell, és a fenti szerekkel alaposan meg kell tisztítani. Ezeket az intézkedéseket megelőző jelleggel rendszeresen el kell végezni.

A mosószer-adagoló fiók, adagolótálcák és beszívócsövek tisztítása

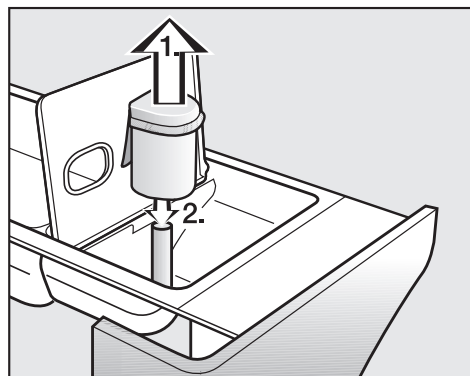
- A használatot követően a mosószer-adagoló fiókot és a tálcákat meleg vízzel alaposan tisztítsa meg a mosószer-maradványoktól és a lerakódásoktól.
- A készülék hosszabb leállásakor hagyja nyitva a mosószer-adagoló fiók fedelét.



- A mosószer-adagoló fiók burkolatának belső oldalán található a sárga nyitó.
- Vegye ki a nyitót.




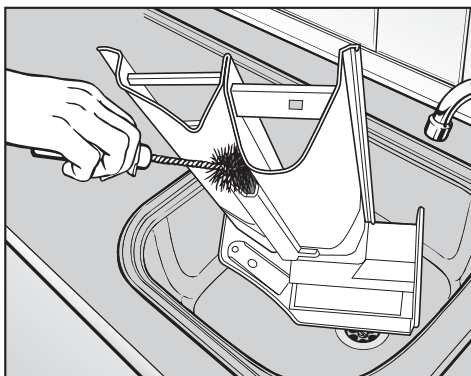
- Húzza ki ütközésig a mosószer-adagoló fiókot.
1. Nyomja meg a kihúzás elleni zárat a nyitóval lefelé.
 2. Vegye ki a mosószer-adagoló fiókot.



- Tisztítsa meg a beszívócsövet.

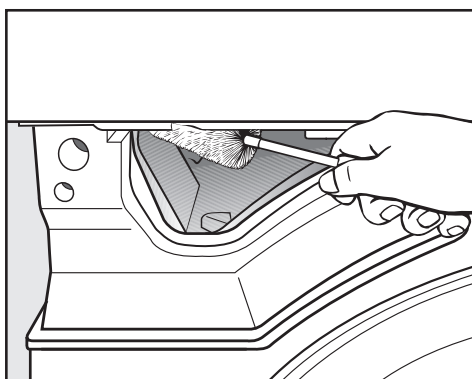
Tisztítás és ápolás

1. Húzza ki a beszívócsövet a kamrából , és meleg folyóvíz alatt tisztítsa meg. Tisztítsa meg azt a csövet is, amely fölé a beszívócső be van dugva.
2. Helyezze vissza a beszívócsövet.



- Tisztítsa meg az öblítőszer-csatornát meleg vízzel és kefével.

Különös gondossággal tisztítsa meg a beszívócsövet és az öblítőszer-csatornát a folyékony keményítő többszöri használata után. A folyékony keményítő ragacsossá teszi a fiókot.



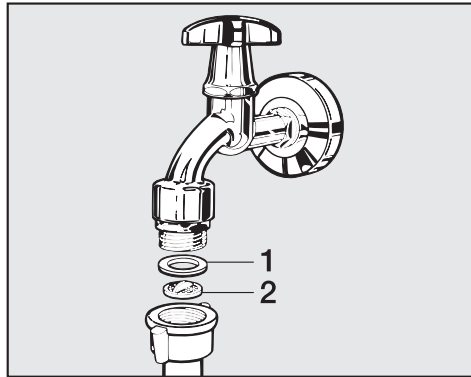
- Egy üvegmosó kefével távolítsa el a mosószer-adagoló fiók adagoló szelepeiről a mosószer-maradványokat és a vízkőlerakódásokat.

A vízbevezető szűrők tisztítása

A mosógép vízbevezető szelepeit szűrő védi. Ezeket a szűrőket kb. 6 havonta ellenőrizni kell. A vízellátás gyakori megszakadása esetén ez az időszak rövidebb lehet.

A vízbevezető tömlők szűrőinek tisztítása

- Zárja el a vízcsapot.
- Csavarozza le a vízbevezető tömlőt a vízcsapról.

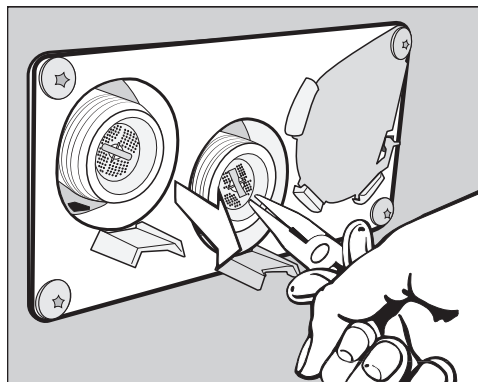


- Húzza ki a gumitömítést (1) a vezetékből.
- Fogja meg a műanyag szűrő (2) kiemelkedését egy kombinált vagy hegyes fogóval, és húzza ki a szűrőt.
- Tisztítsa meg a műanyag szűrőt.
- A visszaszerelés fordított sorrendben történik.

Csavarozza rá szorosan a tömlő csavarzatát a vízcsapra, és nyissa meg a vízcsapot. Ha ereszt a vezeték, húzza meg erősebben a csavarzatot.

A vízbevezető szelepek beömlő-csonkjain lévő szűrők tisztítása

- Egy fogóval óvatosan csavarja le a bordázott műanyag anyát a beömlő-csonkról.



- Húzza ki a szűrőt a kiemelkedésnél egy hegyes fogóval és tisztítsa meg. A visszaszerelés fordított sorrendben történik.

A szűrőket a tisztítás után ismét be kell helyezni.

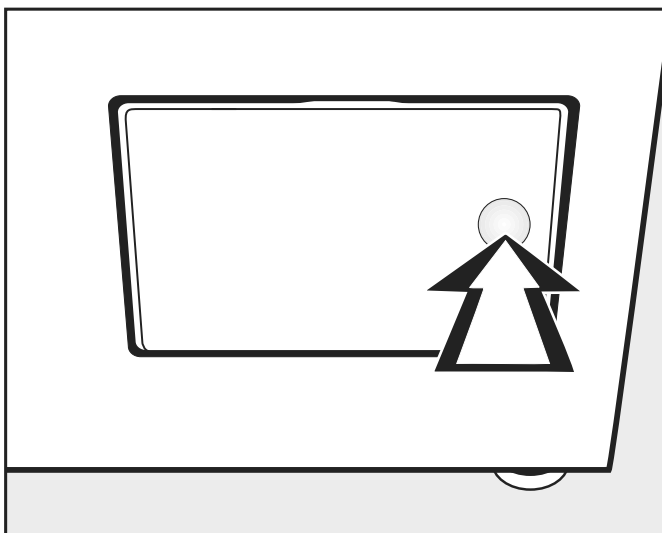
Szösszűrő tisztítása

A levegőcsatornában található kétrészes szösszűrő összegyűjti a fel szabaduló szösszöket. A tisztításhoz vegye ki és szerelje szét a szösszűrőt.

Ha a későbbiekben megjelenik a *Tisztítsa meg a levegőutakat* üzenet, ellenőrizze, és szükség esetén tisztítsa meg a szösszűrőt.

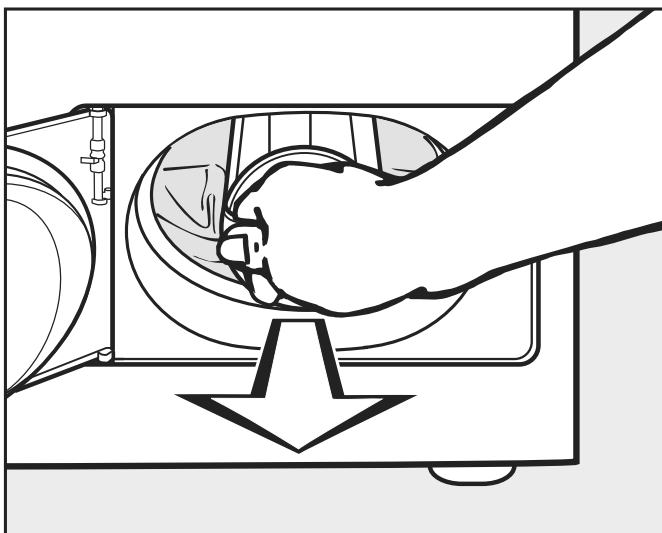
Tanács: A szösszöket kiszívhatja porszívóval azok megérintése nélkül.

A szösszűrő kivétele



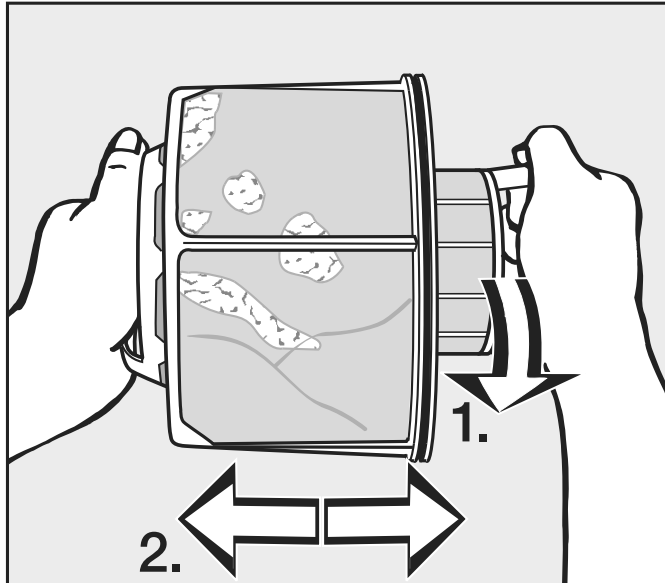
- Nyomja meg a szösszűrő fedelének jobb oldalát és nyissa ki azt.

A szösszűrő kihúzásakor ne forgassa el a fogantyút (lásd lent), különben a szösszűrő széteshet.



- Húzza ki a szösszűrőt a fogantyújánál fogva.

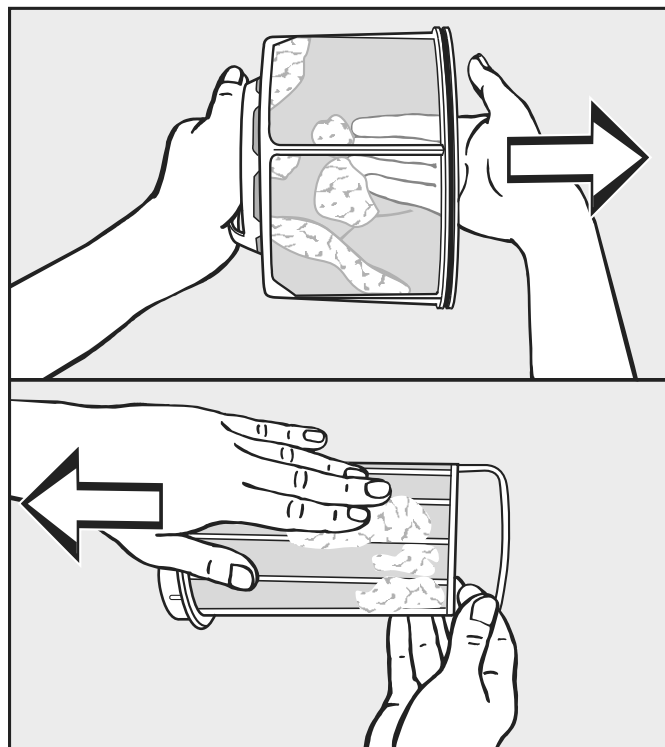
A szöszszűrő szét- szerelése



■ Fogja meg szilárdan a szöszszűrőt a fogantyújánál fogva.

1. Forgassa el a belső szöszszűrő részegységet (1).
2. Húzza szét a két szöszszűrő egységet (2).

A szöszszűrő ré- szegységek száraz tisztítása



■ Rázza ki a szöszöket és törölje át a felületeket.

A szöszszűrő ré- szegységek ned- ves tisztítása

■ A szöszszűrő részegységeit csak akkor tisztítsa meleg folyóvíz alatt, ha erősen eltömődtek vagy ragacsossá váltak.

Mielőtt visszahelyezné, szárítsa meg a szöszszűrő részegységeit. A nedves szöszszűrő a szárítási művelet során működési zavart okozhat!

Tisztítás és ápolás

A szöszszűrő visszahelyezése

Ha a levegőcsatorna szemmel láthatóan szennyezett, tisztítsa meg, mielőtt a megtisztított szöszszűrőt visszahelyezné. Lásd a következő oldalon.

- Tolja egymásba a belső és a külső szöszszűrő részegységeket.
- Forgassa el óvatosan a belső szöszszűrő egységet az óramutató járásával megegyező irányba, amíg az érezhetően kattant.
- Fogja meg a szöszszűrőt a fogantyújánál, és ütközésig csúsztassa be az alsó levegőcsatornába.

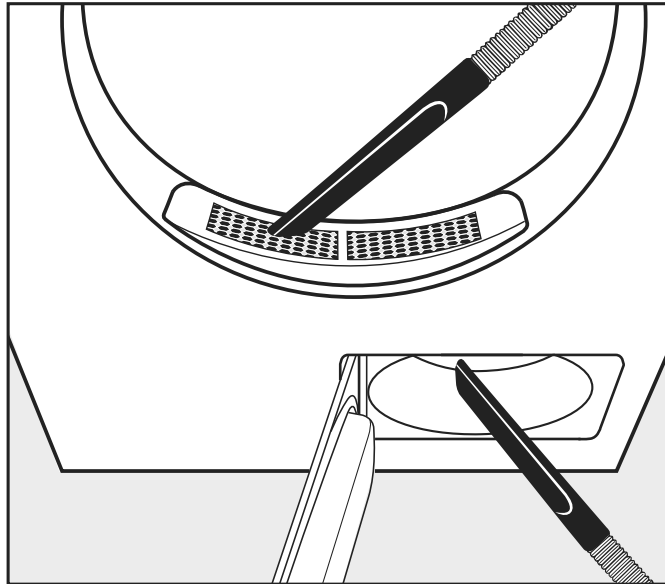
Közben ne forgassa el a fogantyút, különben a szöszszűrő széteshet.

- Csukja le a szöszszűrő fedelét.

A levegőcsatorna tisztítása

Időről időre ellenőrizze és tisztítsa ki a levegőcsatornát, ha erős szennyeződést észlel.

Gyorstisztítás

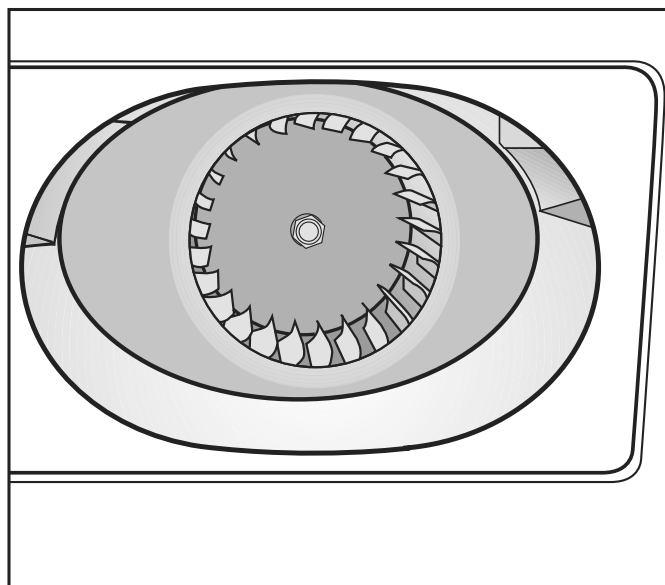


- Távolítsa el a szöszöket porszívóval.
- a betöltési terület fedeléről (fent).
- a ventilátorkerék előtti légcsatorna területéről (lent), miután kivette és megtisztította a szösszűrőt.

Kiegészítő tisztítás - Ventilátorkerék

A szálszűrő fedele mögötti ventilátorkerék beszennyeződhet a mosó-szer-maradványoktól és szöszöktől.

Időnként ellenőrizze, és szükség esetén tisztítsa meg a ventilátorke-reket, ha erősen szennyezett.



- Óvatosan távolítsa el a lerakódott szennyeződést a ventilátorkerékről egy nedves törlőkendővel.

Tisztítás és ápolás

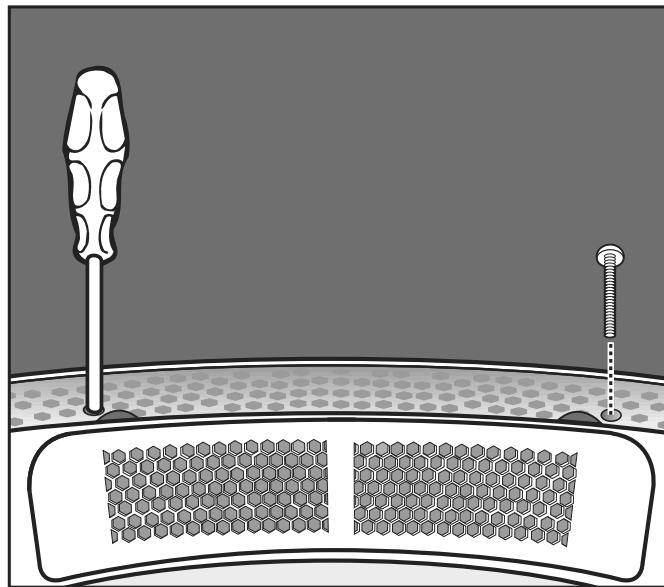
- Egyúttal tisztítsa meg a ventilátorkerék előtti területet is.
- Távolítsa el a szöszöket porszívóval.
- Távolítsa el az esetlegesen felhalmozódott szöszöket a szálszűrő nyitott fedelének belső oldaláról és a tömítőelemről. Ügyeljen arra, hogy ne sértse meg a tömítőelemet.

- A betöltő nyílás burkolata

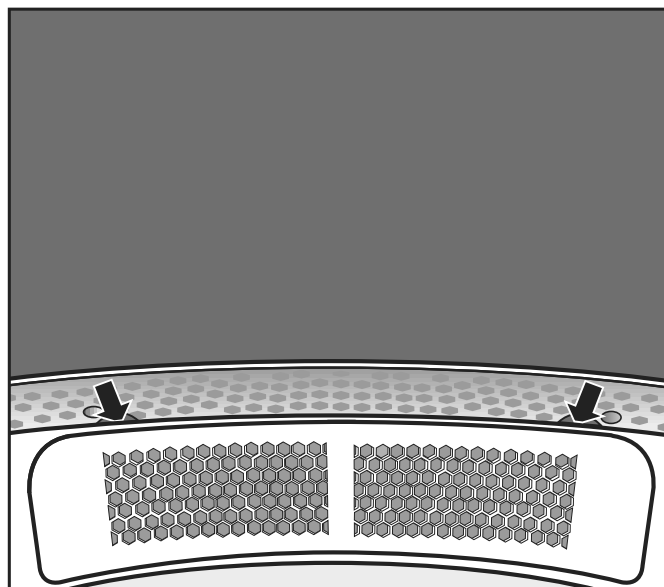
A betöltő nyílás burkolatát csak abban az esetben vegye le, ha extrém erős lerakódás szennyezi.

Vegye le a burkolatot.

- Nézzen bele a dobba.



- Csavarozza ki a burkolat alatti torx csavarokat bal és jobb oldalon a kerek furatokon keresztül.



- Nyúljon a burkolat pereme alá (lásd a nyilakat), és húzza felfelé és kifelé a fedelet.
- Tisztítsa ki a levegőcsatorna burkolat alatti részét is egy porszívóval.

- Tisztítsa meg a burkolatot.
 - Tisztítsa meg a levegőcsatorna ventilátorkerék előtti részét (a szálszűrő fedelének nyitott állapotában).
- Visszaszerelés
- Illessze a burkolatot a nyílás bal vagy jobb oldalához úgy, hogy az pontosan illeszkedjen.
 - Nyomja a burkolatot a helyére mindaddig, míg hallható kattanással reteszeli a jobb és bal oldalon.
- A burkolat rögzítése
- Nézzon bele a dobba.
 - Csavarozza be a burkolat alatti torx csavarokat bal és jobb oldalon a kerek lyukakon keresztül.

- Az esetleges fagyási károk megelőzése érdekében semmi esetre se telepítse a mosó-szárító tornyot fagyveszélyes helyiségekbe.

Általános üzemeltetési feltételek

Ezt a mosó-szárító tornyot kizárólag ipari alkalmazásra tervezték és csak beltérben üzemeltethető.

- Környezeti hőmérséklet: 0-40 °C
- Relatív páratartalom: nem kondenzálódó
- Maximális tengerszint feletti telepítési magasság: 2000 m

A felállítási hely jellegétől függően előfordulhat hang- vagy rezgésátvitel.

Tanács: Szigorúbb zajvédelmi követelmények esetén kérje ki szakember véleményét a készülék felállítási helyének zajvédelméről.

- A készüléket a helyiségen belül emelőkocsival szállítsa.

A lábakon álló készülékeket nem szabad eltolni.
A géplábak megsérülhetnek.

- A szállítási csomagolást megfelelő szerszámmal óvatosan távolítsa el.
- A mosó-szárító torony különálló készülékreszeit emelőszerkezet segítségével emelje le a szállító raklapról.

A karbantartás megkönnyítése

Az ügyfélszolgálat általi későbbi karbantartás megkönnyítésére a megadott minimális távolságok és a faltól való megközelítési távolság alá nem szabad menni.

- Feltétlenül tartsa be a megadott minimális méreteket és a faltól való távolságot.

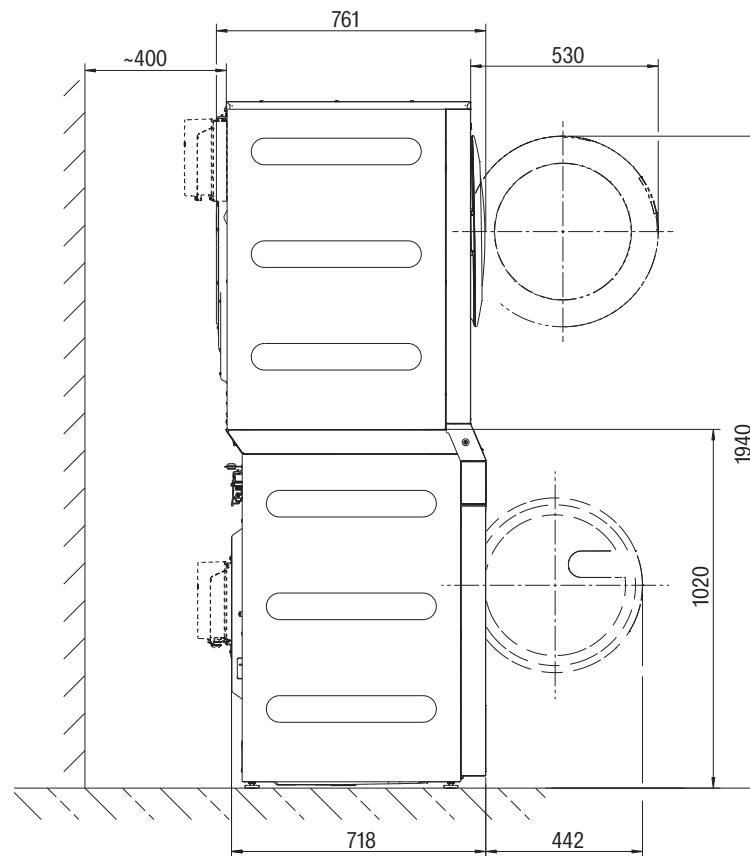
A minimális távolság a faltól a karbantartási munkák esetén kb. 400 mm.

Minimális távolság a készülék oldalánál: 300 mm (a faltól vagy egy másik készüléktől).

- Állítsa vízszintbe a mosógépet a csavaros lábak állításával.

A kifogástalan működéshez fontos, hogy a mosógép vízszintesen álljon.

PDW 909

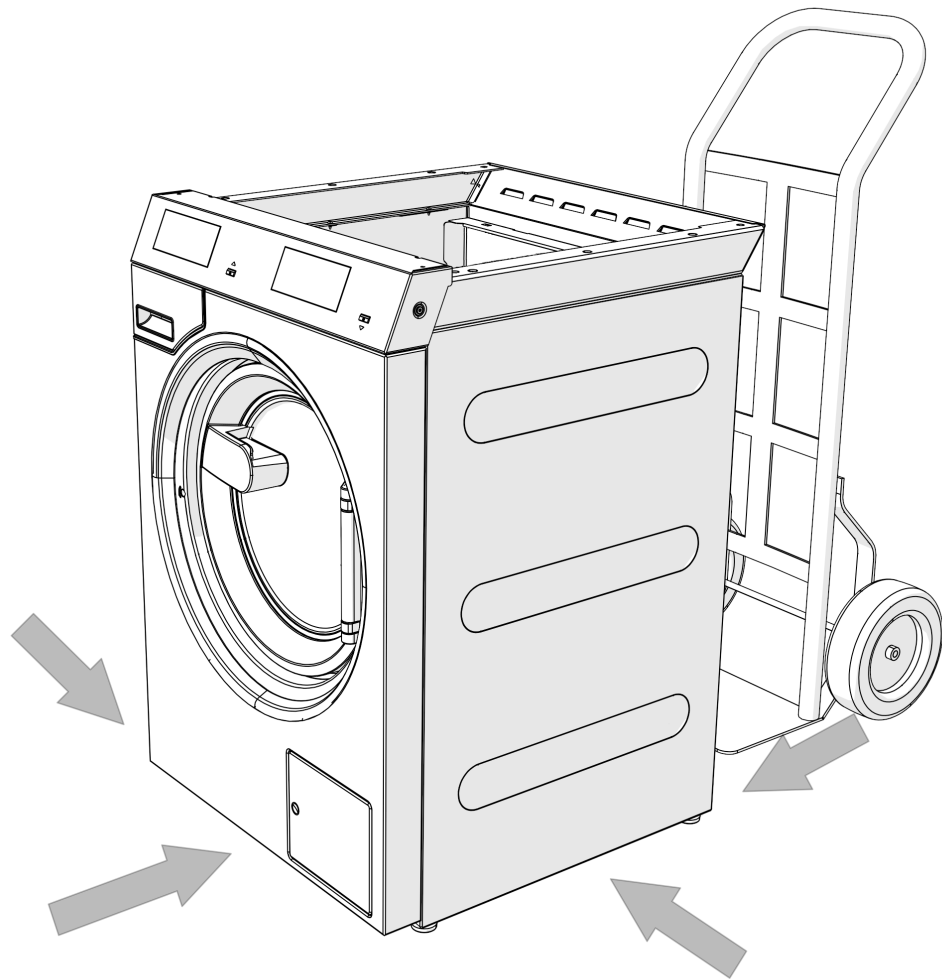


A mosó-szárító torony felállítása

A mosó-szárító tornyot csak a Miele ügyfélszolgálat, vagy egy arra feljogosított szakkereskedő telepítheti. Vegye figyelembe a telepítési terv útmutatásait.

Ez a mosó-szárító torony csak olyan ruhák mosására való, amelyek nincsenek veszélyes vagy gyúlékony anyagokkal átitatódva.

A mosógépet vagy a szárítógépet nem szabad különálló készüléként üzemeltetni.



- A mosó-szárító torony mosógép és a szárítógép elemét külön-külön szállítsa a felállítási helyre

⚠ Szállítás közben ügyeljen arra, hogy a készülékek stabilan álljanak.

⚠ Az emeléshez ne fogja meg a betöltőajtót.

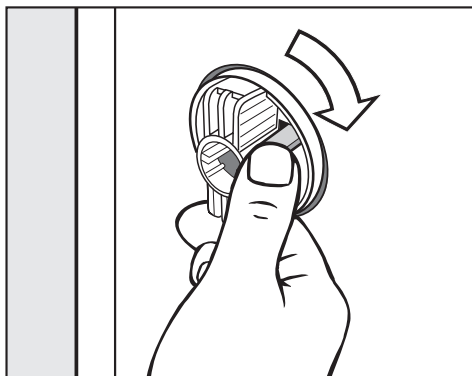
- A mosó-szárító tornyot összeszerelt állapotban is odaszállíthatja a felállítási helyre.

Az összeszerelt mosó-szárító torony tömege 209 kg.

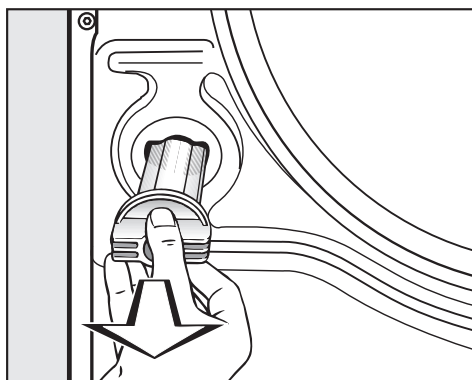
⚠ Szállítás közben ügyeljen arra, hogy az egész mosó-szárító torony stabilan álljon. A készülék magassága és súlypontja miatt borulásveszély áll fenn.

Szállítási biztosító

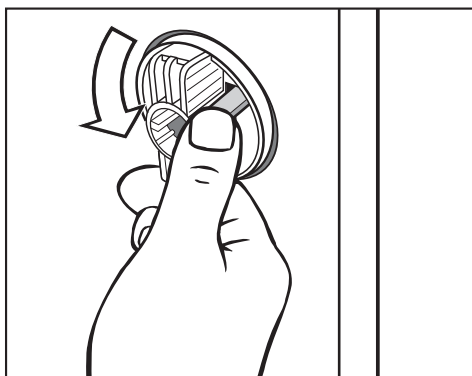
A szállítási biztosító eltávolítása



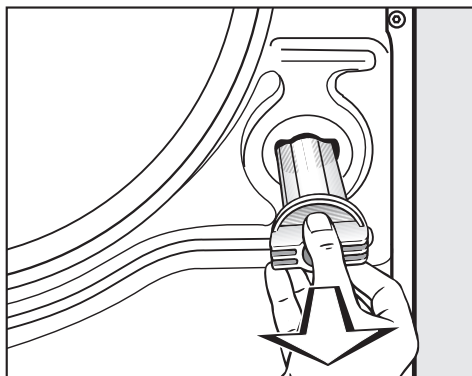
- Oldja ki a reteszelő horgot és fordítsa el 90°-kal a bal oldali szállítórudat az óramutató járásával megegyező irányban.



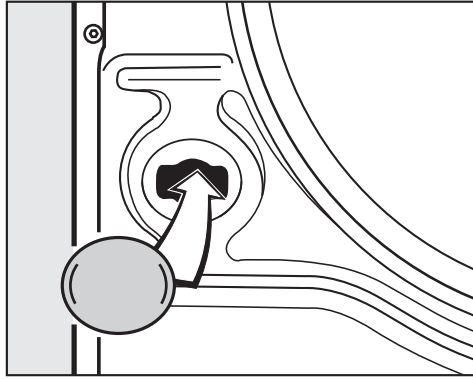
- Húzza ki a szállítórudat.



- Oldja ki a reteszelőhorgot, és fordítsa el 90°-kal a jobb oldali szállítórudat az óramutató járásával ellentétes irányba.



- Húzza ki a szállítórudat.



- Zárja le a lyukakat a mellékelt dugókkal.

Őrizze meg a szállítási biztosítókat. A készülék esetleges szállításához ismét fel kell azokat szerelni.

A szállítási biztosító beszerelése

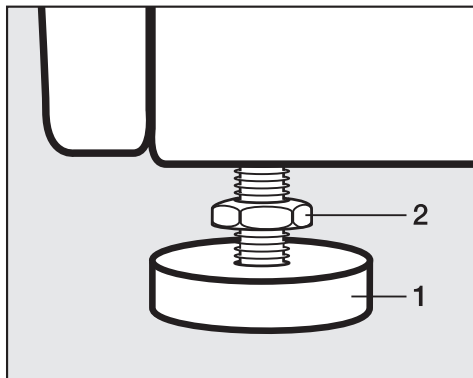
- A szállítási biztosító beszerelése fordított sorrendben történik.

Beigazítás

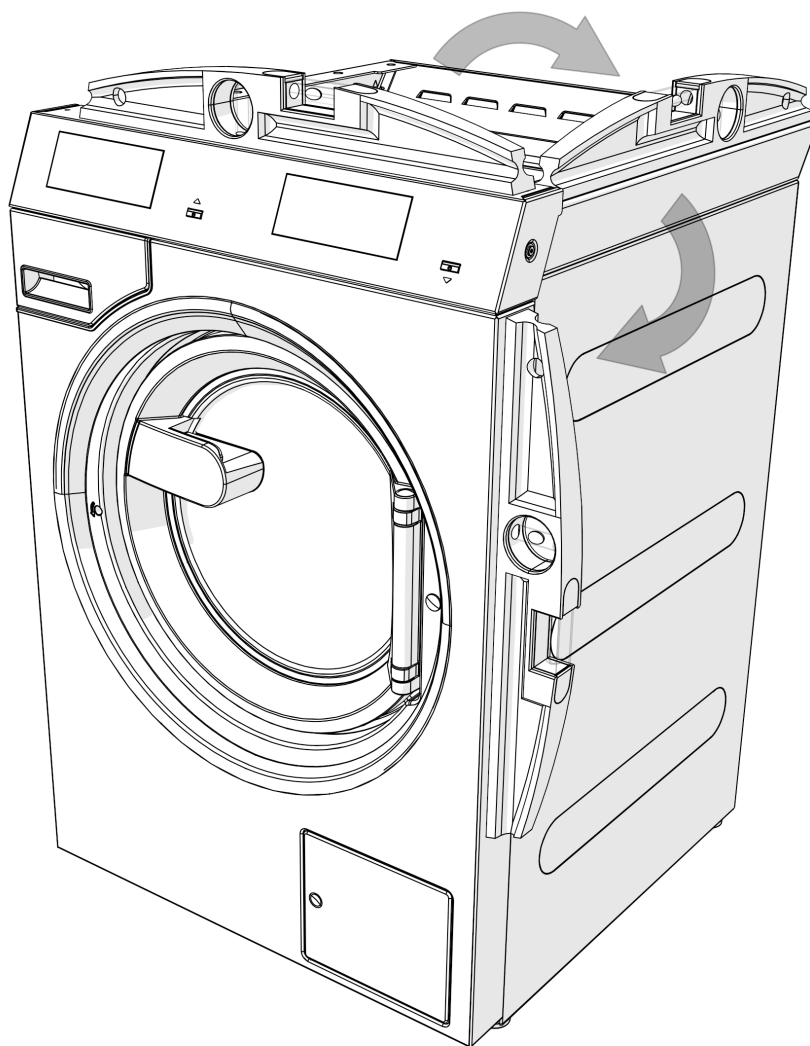
A készüléklábaknak és felállítási felületnek száraznak kell lennie, más-
különben centrifugálásnál csúszásveszély áll fenn.

A szakszerűtlen elhelyezés növeli a víz- és energiafogyasztást, és a
mosógép elmozdulhat a helyéről.

A mosógépet a négy csavaros lábbal lehet vízszintbe állítani. Kiszállítási állapotban mindegyik láb be van csavarva.



- A mellékelt villáskulccsal csavarja ki az ellenanyát (2) az óramutató járásával megegyező irányban. Csavarja ki az ellenanyát (2) a láb-
bal (1) együtt.



- Vízmértékkel ellenőrizze, hogy a mosógép függőlegesen áll-e.
- Vízpumpafogóval tartsa meg stabilan a lábat (1). A villáskulccsal húzza meg az ellenanyát (2) a készülékház felé.

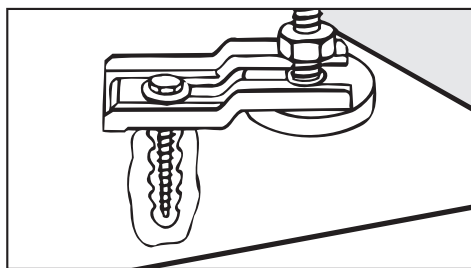
Mind a négy ellenanyát szorosan össze kell csavarozni a készülékházzal. Ellenőrizze azokat a lábakat is, amelyek a beállításnál nem lettek kicsavarva. Ellenkező esetben fennáll a veszélye, hogy a mosó-szárító torony elmozdul a helyéről.

Rögzítés

- Rögzítse a mosógépet a helyzetbiztosításhoz a vele szállított rögzítő anyaggal a készüléklábakon keresztül.

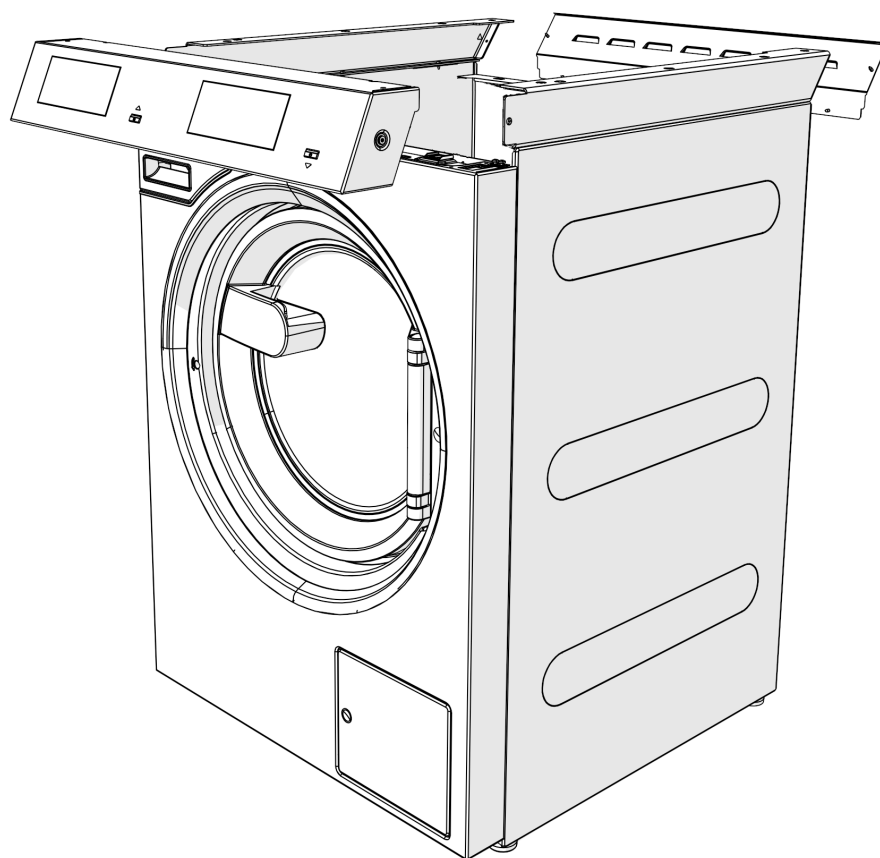
A vele szállított rögzítő anyag beton padlóban való tiplis rögzítésre van kialakítva. Ha a felállítási helyen más padlószerkezet van, a rögzítő anyagot külön meg kell rendelni.

⚠ Egy már meglévő lábazon történő felállításkor rögzítőfülekkel kell rögzíteni a mosó-szárító tornyot.

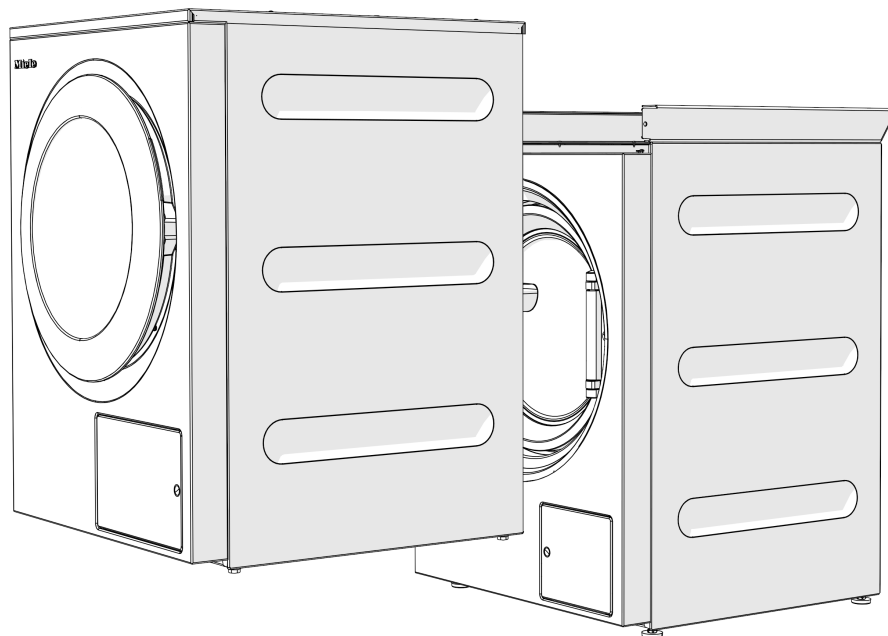


- Rögzítse a mellékelt rögzítőfülekkel a mosó-szárító torony négy lábát.
- Vegye figyelembe a fedélhez mellékelt szerelési útmutatót.

A felső szárítógép elem felhelyezése



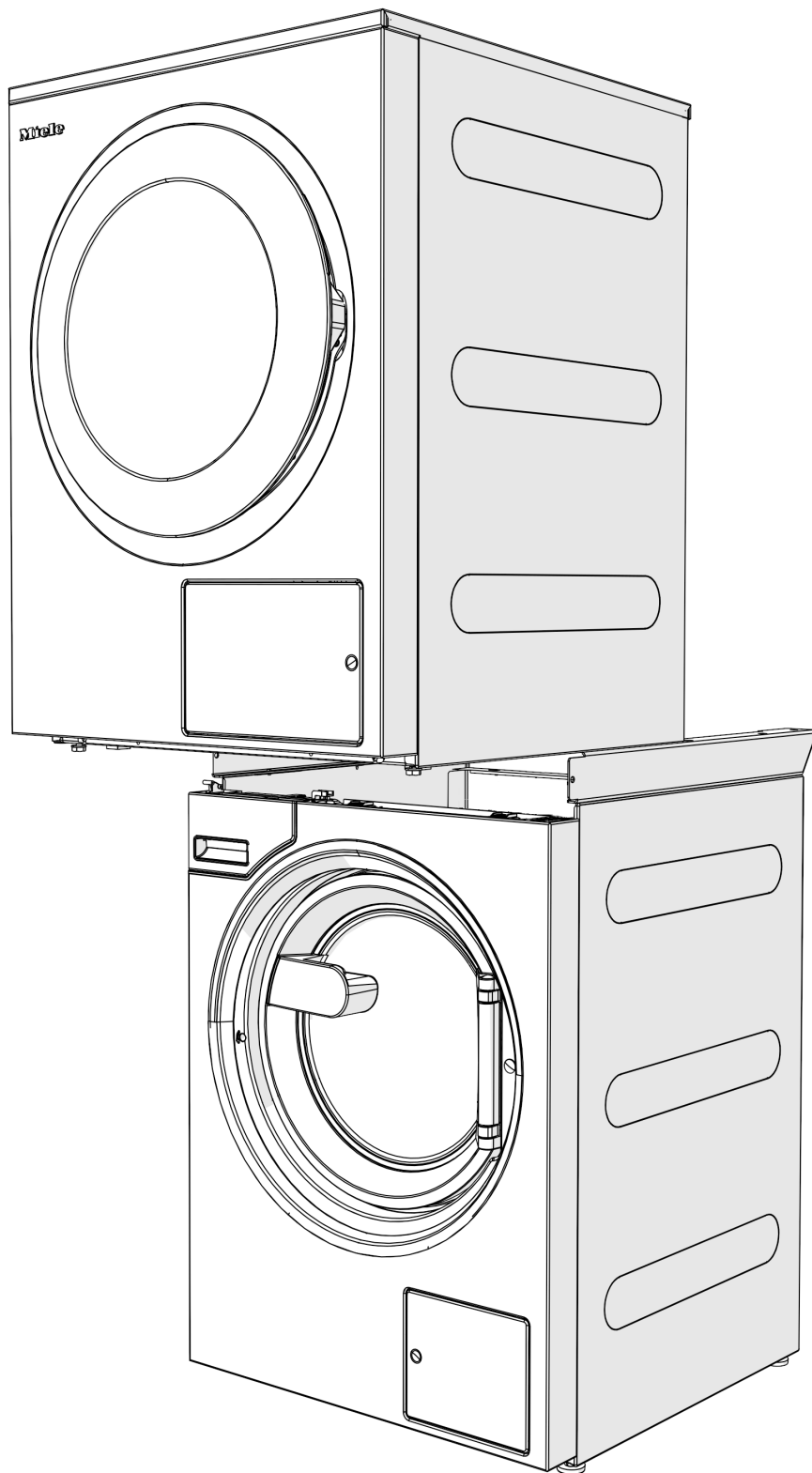
- Lazítsa meg a mosógép kezelőpanelének két csavarját.
- Húzza ki a csatlakozódugókat és a kapcsolókat az elektronikából, és a sérülések elkerülése érdekében gondosan tegye félre a kezelőpanelt. A csatlakozódugók kihúzásakor ügyeljen arra, hogy csatlakozón ne váljanak le vagy ne sérüljenek meg a foglalatok.
- Lazítsa meg az összekötőlemez négy csavarját a mosógép hátoldán, és tegye félre az összekötőlemezt.
- Helyezze a felső szárítógép elemet a mosógép elé.
- Válassza le a csomagolásról a szárítógép alatt kilógó kábeleket.



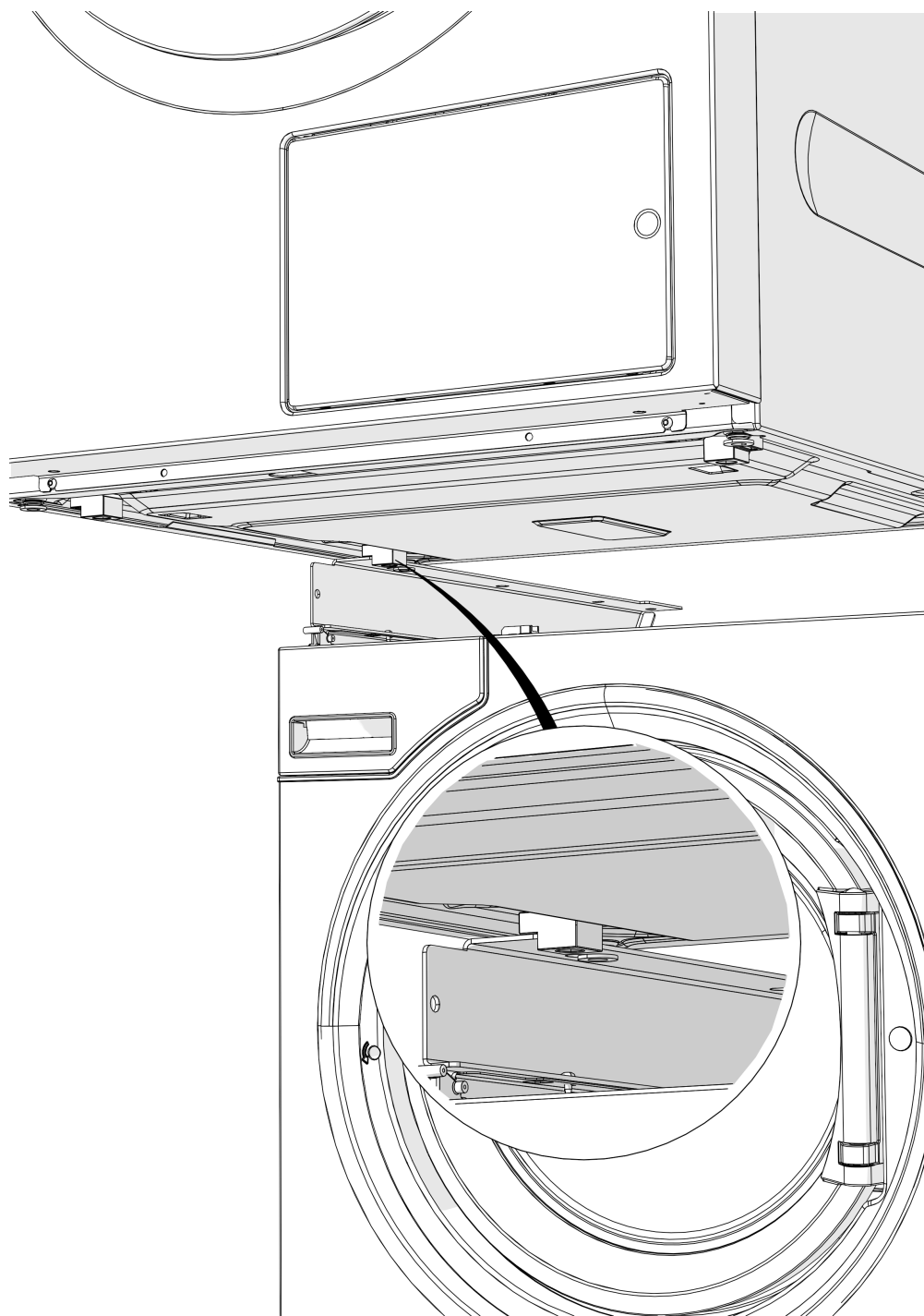
- Emelje fel a szárítógépet úgy, hogy a megjelölt helyekre kerüljön. Közben ügyeljen a távolságra a hátfaltól.

⚠ Ezeknél a munkálatoknál ügyeljen az egyéni védőfelszerelésére, pl. a védőkesztyűre.

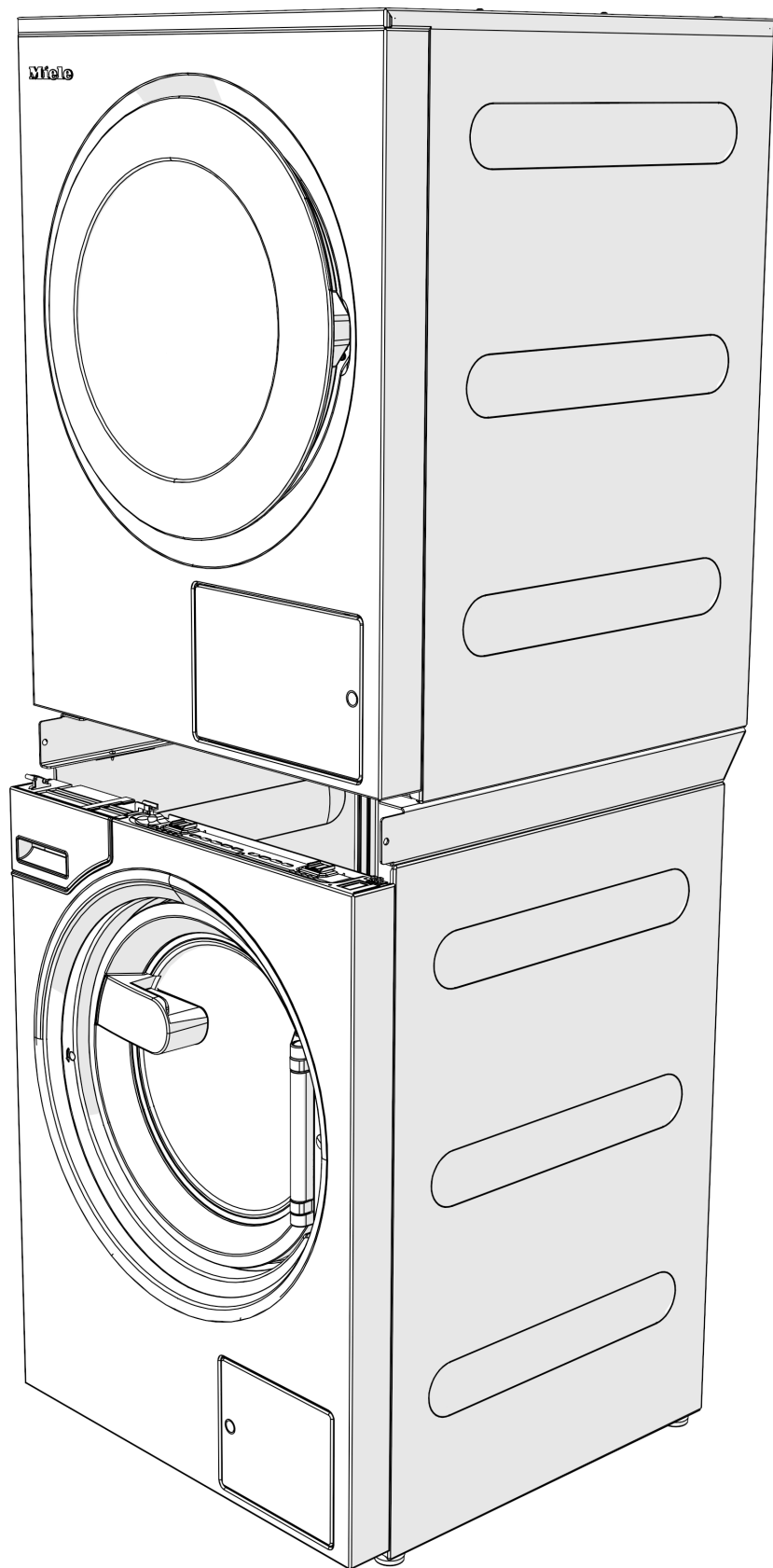
⚠ A szárítógép nehéz (kb. 70 kg súlyú) készülék.



- A szárítógépet egy megfelelő személy segítségével igénybevételel emelje rá a mosógépre.
Amennyiben lehetséges és rendelkezésre áll, használjon emelőkészüléket (pl. emelőasztalt).

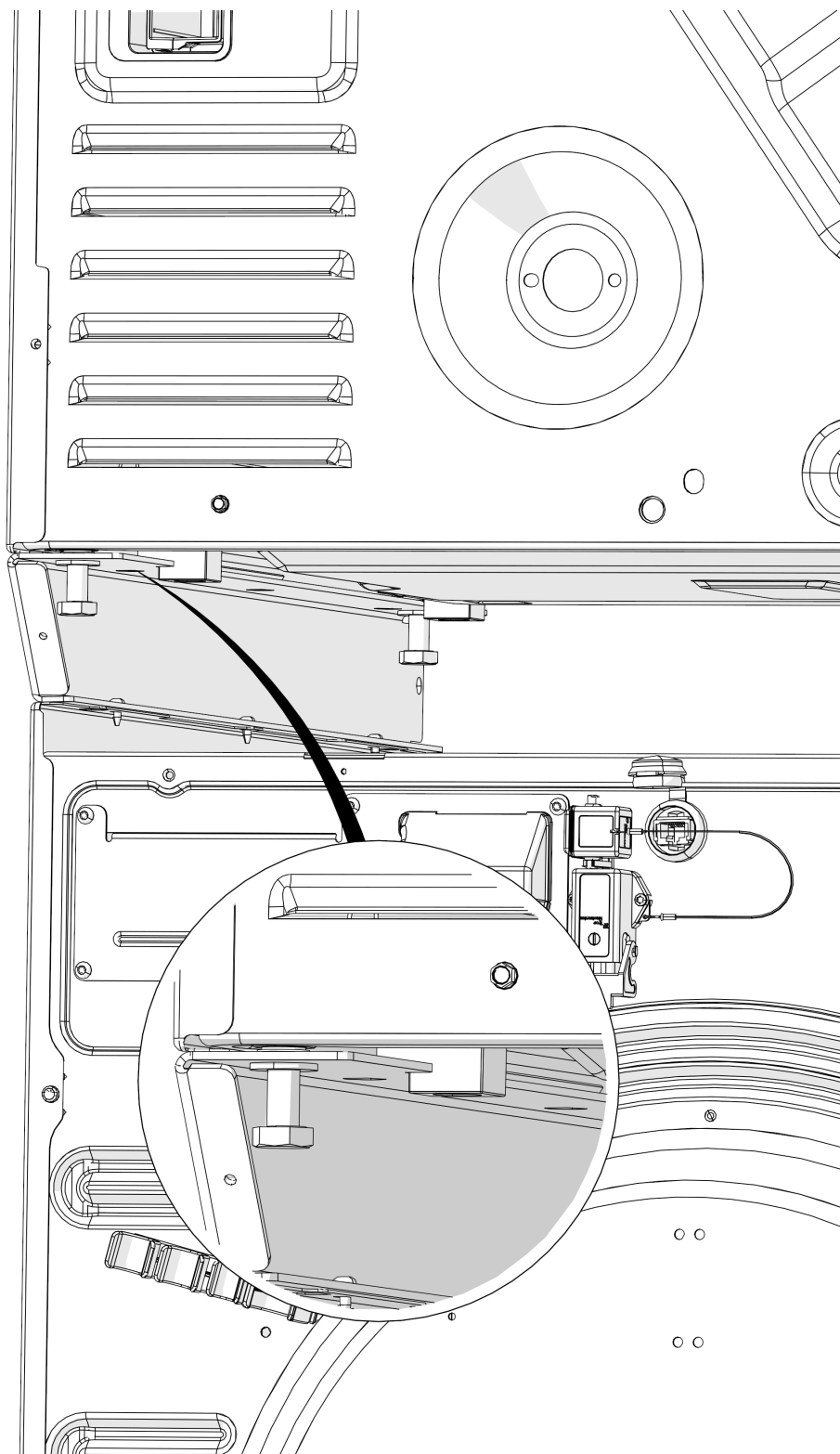


- A szárítógép talplemezének hátsó megvezetéseit helyezze a mosógép vezetősínei közé.

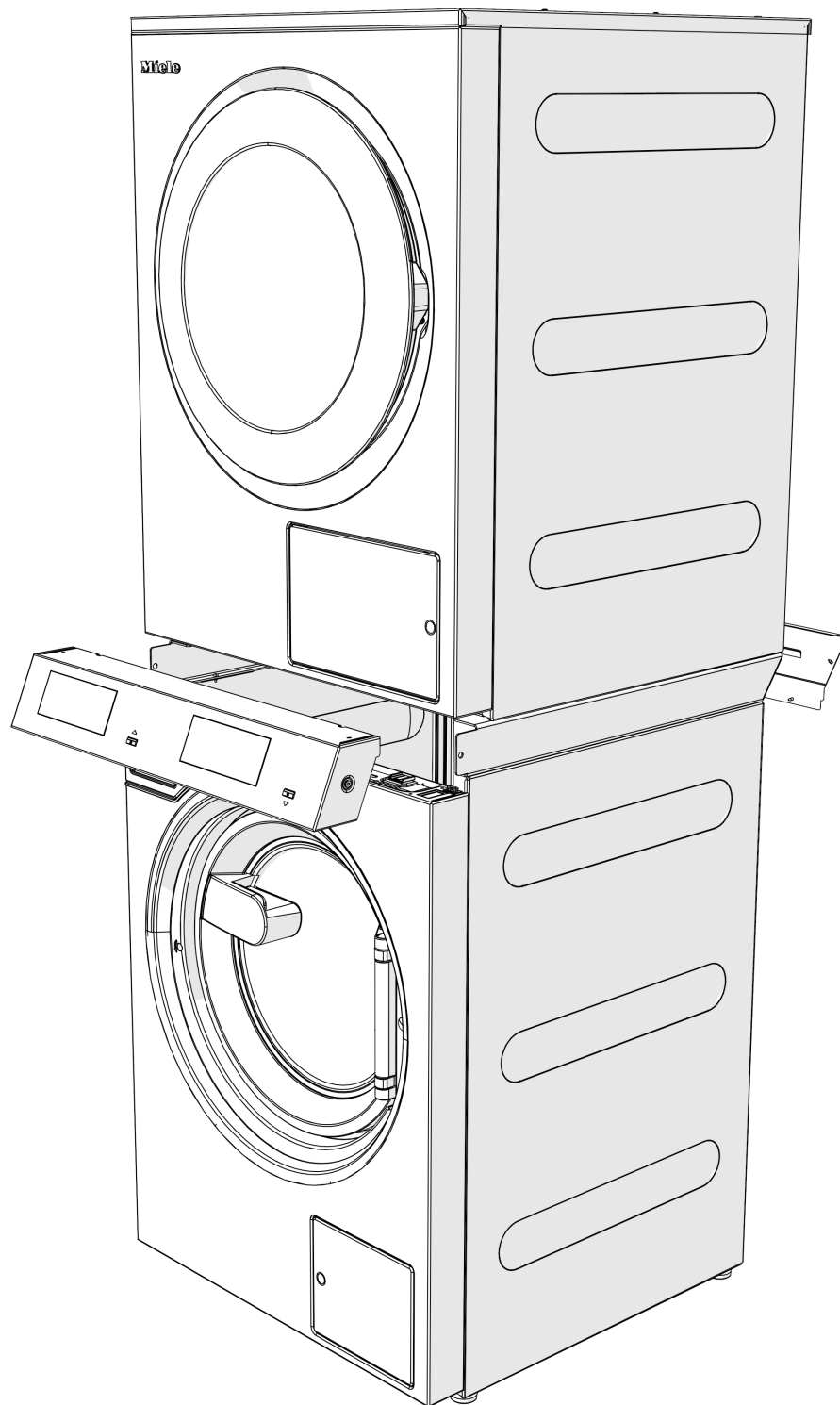


⚠ Becsípődés és beszorulás veszélye
A szárítógép felhelyezése során ügyeljen a kezeire.

- Tolja hátra ütközésig a szárítógépet a vezetősíneken.



- Rögzítse a szárítógépet a (tartozékként szállított) négy csavar és alátét segítségével a mosógép vezetősíneihez.
- Csatlakoztassa a mosógép és a szárítógép csatlakozódugóit a hozzájuk tartozó elektronikához és a kezelőpanel kapcsolójánál a megfelelő foglalatokba.



- A kezelőpanelt a két csavarral csavarozza be a mosógépbe.
- Rögzítse fel az összekötőlemez a mosógép hátoldalára a négy csavarral.

Vízcsatlakozás

A német ivóvízről szóló rendeletnek megfelelően Németországban 2021.03.21-től a meleg vízre és/vagy hideg vízre csatlakoztatott összes készülék üzembe helyezésénél a vízcsap és a vízbevezető tömlő közé visszafolyásgátlót kell beszerezni. A visszafolyásgátló biztosítja, hogy ne folyjon vissza víz a vízbevezető tömlőből a helyszíni ivóvízvezetékbe. A visszafolyásgátló a mellékelt tartozékok között található.

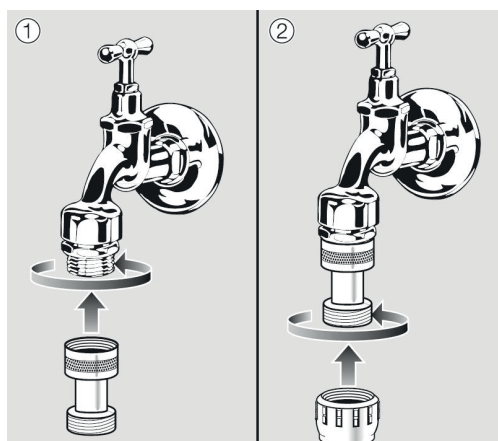
A hálózati víznyomás legalább 100 kPa legyen, és ne lépje túl az 1000 kPa értéket. Ha a hálózati víznyomás meghaladja az 1000 kPa értéket, nyomáscsökkentő szelepet kell használni.

A vízcsatlakozáshoz alapvetően csak a géppel együtt szállított vízbevezető tömlőket szabad használni.

⚠ A csavaros kötések hálózati víznyomás alatt állnak.
A vízcsapokat lassan megnyitva ellenőrizze, hogy a csatlakozások tömítve vannak-e. Adott esetben korrigálja a tömítés és a csavarozás illeszkedését.

Visszafolyásgátlók használata

A vízcsatlakozáshoz a mellékelt visszafolyásgátlókat Németországban használni kell.



- Csavarozza a visszafolyásgátlót a vízcsapra.
- Csavarozza a vízbevezető tömlőt a visszafolyásgátló menetére.

⚠ A szennyezett befolyó víz veszélyeztetheti az egészségét, és károkat okozhat.
A befolyó víz minőségének meg kell felelnie az adott ország – ahol a mosógépet üzemeltetik – ivóvízre vonatkozó követelményeinek.
A mosógépet mindig ivóvízre csatlakoztassa.

Telepítés

Hidegvíz-csatlakozás

A hidegvíz-csatlakozáshoz minden esetben szükség van egy $\frac{3}{4}$ "-os csavarkötésű vízcsapra.

Amennyiben nincs vízcsatlakozás, akkor a mosógépet csak engedéllyel rendelkező szerelő csatlakoztathatja az ivóvízvezetékhez.

A hideg víz vízbevezető tömlője nem alkalmas melegvíz-csatlakozásra.

Ha a helyszínen nincs melegvíz-ellátás, a melegvíz-csatlakozót egy rendelkezésre álló hidegvíz-ellátáshoz kell csatlakoztatni.

A szükséges melegvízigény ekkor hozzáadódik a hidegvízigényhez.

Másik megoldásként a melegvíz-csatlakozó lezárható az egyik mellékelt vakdugóval, és az ügyfélszolgálati szerviztechnikus átállíthatja a készülék vezérlését hidegvíz-bemenetre.

A készülék használata hideg vizes üzemmódban

A hideg vizes üzemmód használatához a hideg és meleg vizes szelepen lennie kell egy hideg vizes csatlakozásnak.

Alternatív megoldásként a technikus inaktíválhatja a meleg vizes szelepet. Az alábbi műveleteket kell elvégezni.

Az ügyfélszolgálati szerviztechnikusnak inaktíválnia kell a meleg vizes szelepet.

- Csavarozza le a melegvíz tömlőt.
- Csavarozzon fel egy vakdugót.

Melegvíz-csatlakozás

A melegvíz-csatlakozásra 70 °C értékig ugyanazok a csatlakoztatási feltételek vonatkoznak, mint a hidegvíz-csatlakozásra.

A készülékhez tartozik egy megfelelő csatlakozótömlő csavarkötéssel együtt.

A melegvizes készülék csatlakoztatásához hidegvíz-csatlakozásra is szükség van.

A készülék használata meleg vizes üzemmódban

A meleg vizes üzemmód használatához csatlakoztassa a meleg vizes és a hideg vizes csatlakozást a megfelelő szelepekhez. Mindkét csatlakoztatásra szükség van.

Svájcra vonatkozó tudnivaló

A SIA 385.351 / EN 1717 szabvány, valamint az SVGW javaslat szerint be kell építeni egy visszafolyásgátlót. A szabványnak megfelelő visszafolyásgátlót a vízvezeték-szerelőtől szerezheti be.

Ausztriára vonatkozó előírás

A csatlakozási hely összekötő vezetéke számára a készüléktől a belső berendezésig csak az 1960-as Vízellátási törvény végrehajtási rendelete 12. § 1. bekezdésében felsorolt csöveket szabad használni.

A gumi és műanyag tömlők nyomás alatti összekötő vezetékként való használata a készülék és a belső berendezés között csak akkor engedélyezett, ha azok:

- a beépített csatlakozó szerelvényekkel együtt 1500 kPa (15 bar) minimális tartós nyomásnak ellenállnak,
- a készülék üzembe helyezése során kellően megvizsgálták őket és
- a készülék mindenkori használatát követően a vízbevezetés elzárásával a gumi vagy műanyag tömlő előtt megbízhatóan üzemben kívül helyezik, vagy egyáltalán leválasztják őket a belső berendezésről.

Telepítés

Lúgszivattyú (készüléktípustól függetlenül)

A lúgszivattyúval ellátott készülékváltozatok esetén a mosóvizet egy legfeljebb 1 m-es szivattyúzási magassággal rendelkező ürítőszivattyú szivattyúzza le.

A lefolyócsövet törésmentesen kell elvezetni, hogy a mosóvíz akadálytalanul folyhasson el.

A mosóvíz lefolyására a következő lehetőségek vannak:

- A lefolyócső csatlakoztatása egy gumikarmantyúval ellátott műanyag lefolyócsőhöz (szifon nem feltétlenül szükséges)
- A lefolyócső csatlakoztatása egy műanyag csonkkal felszerelt mosdókagylóhoz
- Közvetlen elvezetés egy padlóösszefolyóba (gully)

Ha szükséges, a tömlő max. 5 m-ig meghosszabbítható. A megfelelő tartozék a Miele ügyfélszolgálatán vagy a Miele szakkereskedőknél kapható.

Az 1 méternél magasabb lefolyómagasság esetében a Miele ügyfélszolgálatnál vagy a Miele szakkereskedőknél legfeljebb 1,8 méter szivattyúzási magassághoz csere-lúgszivattyú kapható.

Ausztóriára vonatkozó külön előírások

A mosógépet közvetlenül csatlakoztathatja a lefolyóvezetékre, ha a ház csatornarendszere megfelel az Ö-Norm 2501 szabványnak.

Elektromos csatlakozás

Az elektromos csatlakoztatást kizárólag engedéllyel rendelkező villanyszerelő végezheti az adott ország – pl. VDE (Németország), ÖVE (Osztrák Elektrotechnikai Szövetség, Ausztria) és SEV (Svájc) – és az illetékes áramszolgáltató előírásainak megfelelően.

Hibaáram-védőkapcsoló (RCD) beszerelése esetén a (minden áramtípus érzékelésére képes) **B típusú áram-védőkapcsolót** kell alkalmazni.

A készülék villamossági felszereltsége megfelel az EN 60335-1, EN 50571 szabványoknak.

A feszültségre vonatkozó adatok a típustáblán találhatóak.

A rögzített bekötéshez a telepítéskor rendelkezésre kell állniuk összpólusú leválasztó kapcsolóknak. Megszakítóként min. 3 mm nyitású kapcsolót kell használni. Ilyen lehet a vezetékvédő kismegszakító, a relé és a biztosító (VDE 0660).

A csatlakozóknak és a megszakítóknak mindig hozzáférhetőnek kell lenniük.

Ha leválasztja a készüléket a hálózatról, akkor a megszakítóknak lezárhatónak kell lenniük, vagy pedig folyamatosan felügyelni kell a leválasztásuk helyeit.

A veszélyek elkerülése

A készülék csatlakozókábeleinek sérülése esetén a gyártónak, a gyártó ügyfélszolgálatának vagy egy megfelelően képzett szakembernek ki kell cserélnie a kábeleket.

Vegye figyelembe a mellékelt kapcsolási rajzot.

A levegő bevezetése és elvezetése

Szellőzés és légtelenítés

A szárításhoz szükséges levegőt a készülék a helyiség levegőjéből nyeri.

Gondoskodjon a helyiség megfelelő szellőzéséről, pl. szereljen be nem zárható szellőzőnyílásokat a külső falba.

- Minden szellőző- és légtelenítőnyílást úgy kell kialakítani, hogy ne legyenek lezárhatók.
- A helyiség szellőzése csak akkor akadálytalan, ha nem keletkezik vákuum. A vákuum elkerülése érdekében szereljen be pl. nem zárható szellőzőnyílásokat a külső falba.
- Minden szárítógép esetén szellőzőnyílásonként legalább 237 cm² keresztmetszetet kell biztosítani.

A szárítógép a hátoldalánál szívja be a levegőt. Éppen ezért gondoskodni kell a faltól mért megfelelő biztonsági távolságról.

Különben nem jut be elegendő levegő, ami korlátozhatja a szárítógép működőképességét.

Ügyeljen a fal és a készülék közötti megfelelő távolságra.

A szárítógép alsó része és a padló közötti légrést nem szabad lecsökkenteni (pl. lábazati szegéllyel, hosszú szálú szőnyegpadlóval).

Levegőelvezetés

A szárítógépet csak akkor szabad üzemeltetni, ha a szárítás során keletkező nedves elhasznált levegőt egy telepített elszívócsövön keresztül a szabadba vezetik.

A levegőelvezetést az adott ország építőipari előírásai szerinti esetleges kivételek figyelembe vételével kell kivitelezni. Tájékozódjon a területileg illetékes kéményseprő hivataltól.

- A szárítógépet le kell választani a hálózatról az elszívócső telepítésének időtartamára.
- Győződjön meg arról, hogy a csatlakozók teljesen tömítettek.
- Minden esetben legalább 80 °C-ig hőálló anyagokat használjon.
- A levegőelvezető rendszerben kondenzvíz keletkezik. Éppen ezért a levegőelvezető rendszer legmélyebb pontján kondenzvíz-elvezetést kell kialakítani.

Az elszívócső (pl. fali cső) nyílását úgy kell elhelyezni, hogy a nedves elhasznált levegő

- ne jusson vissza a helyiségbe.
- ne okozzon szerkezeti károsodást vagy indokolatlan kellemetlenséget.

A szárításhoz szükséges levegőt a készülék a felállítási hely levegőjéből nyeri. Ezért szárításkor gondoskodjon a helyiség megfelelő szellőztetéséről. Ellenkező esetben fennáll a fulladás veszélye a más műszaki rendszerekből vagy kandallókból visszaszívott füstgázok miatt, és a száradási idő sokkal hosszabb lesz.

Kerülje

- a hosszú elszívócsöveket.
 - a számos és szűk kanyarulatot vagy hajlatot a csővezetékben.
- Ezzel elkerülheti az alacsony szárítási teljesítményt és a nagy idő- és energiaigényt.

Használjon

- az elszívócsőhöz: elszívótömlőt* vagy legalább 100 mm átmérőjű műanyag szennyvízcsövet (pl. HT csőrendszerek).
- az elszívott levegő szabadba vezetéséhez: fali csövet* vagy ablakcsatlakozót*.

*utólag megvásárolható tartozékok

Teljes csőhossz kiszámítása

Ha a levegő elvezető rendszerben ívek és különböző részegységek találhatóak, azok súrlódási ellenállást okoznak az elvezetett levegővel szemben. Ezt a súrlódási ellenállást referencia csőhosszban fejezik ki. A **Referencia csőhossz** (I. táblázat) azt mutatja meg, hogy mennyivel nagyobb az ellenállása például egy kanyarulatnak egy 1 méteres egyenes műanyag szennyvízcsőhöz képest.

Ha összeadja az összes referencia csőhosszt, megkapja a **Teljes csőhossz** értékét. A teljes csőhossz a teljes elszívó rendszer légellenállását adja meg.

Mivel nagyobb **Csőátmérő** (II. táblázat) esetén kisebb a légellenállás, ezért nagyobb teljes csőhossz esetén nagyobb csőátmérő ajánlott.

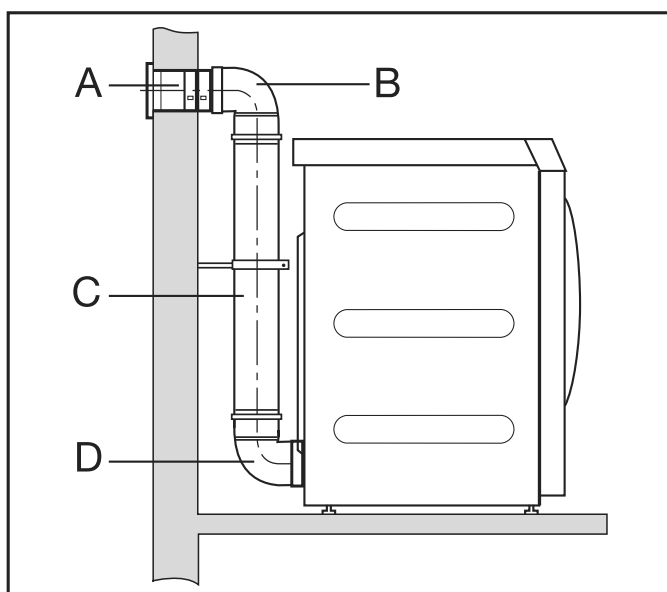
Az eljárás menete

1. Mérje meg a kiépítendő elszívócső szükséges hosszát. Szorozza meg ezt az értéket a megfelelő referencia-csőhosszal az **I. táblázat** adatai alapján.
2. Határozza meg a szükséges kanyarulatok és részegységek számát. Számítsa össze ehhez a referencia-csőhosszt az **I. táblázat** segítségével.
3. Számítsa ki az így kapott összes referencia-csőhosszt: ez fogja megadni a teljes csőhossz értékét.
4. A teljes csőhosszhoz szükséges csőátmérő a **II. táblázatban** található.

I. táblázat	
Részegységek	Referencia-cső-hossz
Elszívótömlő (Alu-Flex)* / cső (hőállóság min. 80 °C) 1 m egyenesen lehelyezve, vagy 1 m egyenes cső 45°-os kanyarulat (hajlítási sugár = 0,25 m) 90°-os kanyarulat (hajlítási sugár = 0,25 m)	1,0 m 0,6 m 0,8 m
Az elszívórendszer kialakításánál kivételt képez a fali cső vagy ablakcsatlakozó alkalmazása. A kialakítást a területileg illetékes építési hatóság szabályzatával összhangban kell elvégezni. Érdeklődjön a területileg illetékes kéményseprő hivatalnál.	
Fali cső* vagy ablakcsatlakozó* - rácsbetéttel - visszacsapószeleppel (lengőszelep)	3,8 m 1,5 m
Visszacsapószelep	14,3 m
* utólag megvásárolható tartozékok	

II. táblázat	
Maximálisan megengedett teljes csőhossz	szükséges átmérő
20 m	100 mm
40 m	125 mm
80 m	150 mm

Számítási példa



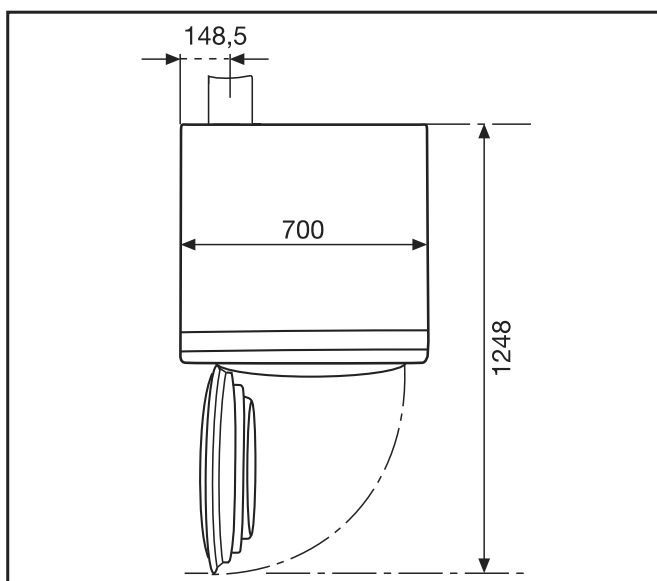
Telepítés

A	Fali cső rácsbetéttel = 1 x 3,8 m referencia-csőhossz	= 3,8 m
B/D	2 ív, 90° = 2 x 0,8 m referencia-csőhossz	= 1,6 m
C	0,5 m cső = 0,5 x 1 m referencia-csőhossz	= 0,5 m
Teljes csőhossz		= 5,9 m

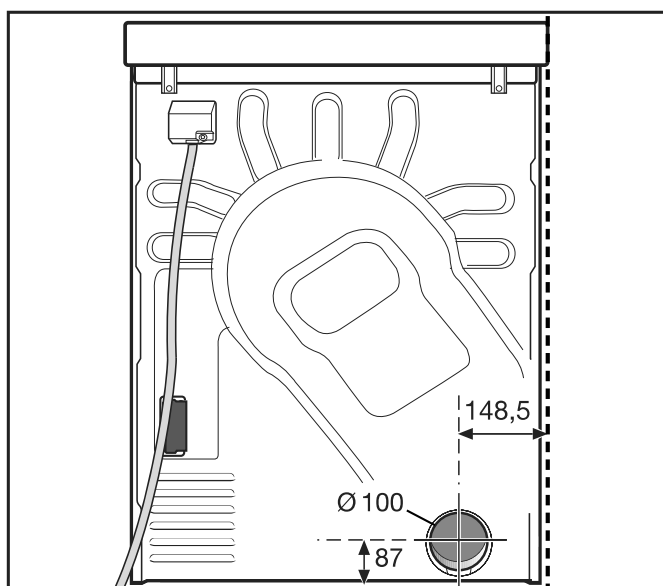
Eredmény: a teljes csőhossz 20 méternél rövidebb (a II. táblázat szerint). Így elegendő a 100 mm-es csőátmérő.

A csőcsomk méretezése

Felülnézet



Hátulnézet

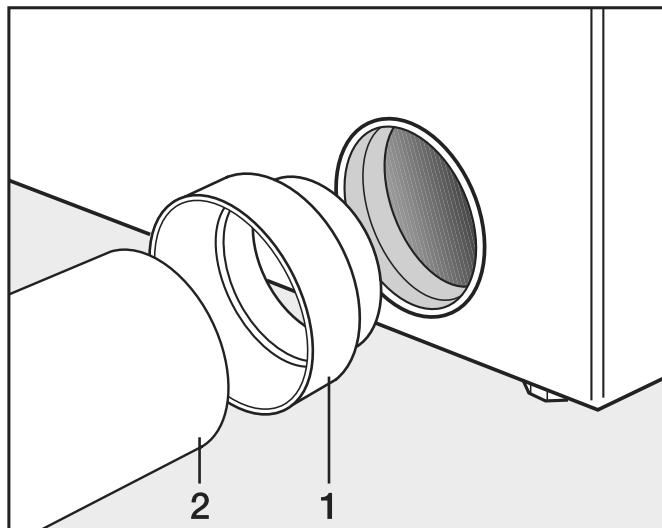


Elszívás bedugott csővel

Szüksége van

- csatlakozócsonkra (mellékelve).
- Csőre és közbenső idomra a kereskedésből.

Minden esetben legalább 80 °C-ig hőálló anyagokat használjon.



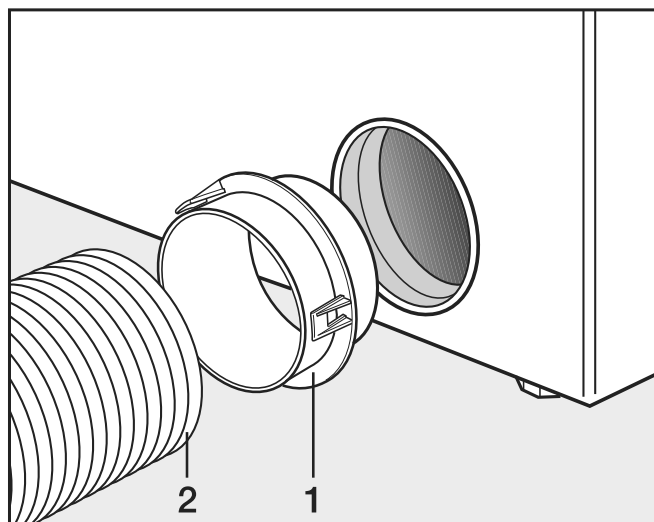
- Szerelje be a csatlakozócsonkot (1) és a csövet (2).

⚠ Tekerje körbe a csatlakozókat hőálló fémszalaggal.

Elszívás Alu-Flex tömlővel

Szüksége van

- az adapterre (mellékelve).
- Alu-Flex elvezetőtömlőre (utólag vásárolható tartozék).



- Szerelje fel az adaptert (1) és az Alu-Flex elvezetőtömlőt (2).



Tekerje körbe a csatlakozókat hőálló fémszalaggal.

Gyűjtő-szellőzővezeték

Gyűjtő-szellőzővezeték alkalmazása csak kivételes esetekben engedélyezett. A gyűjtő-szellőzővezeték a területileg illetékes kéményseprőnek jóvá kell hagynia.

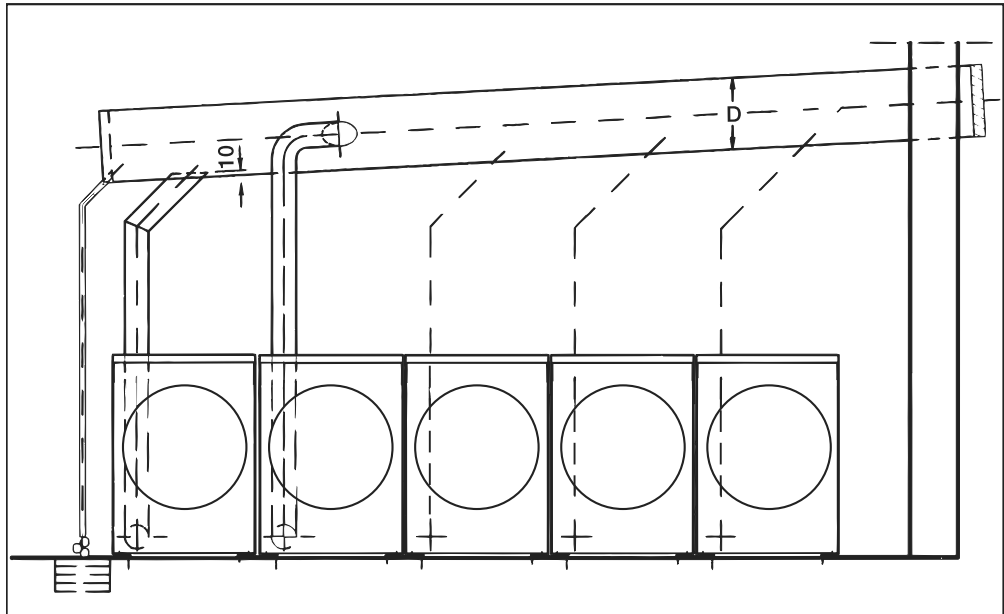


⚠ Szárítógépenként egy visszacsapó szelepet kell alkalmazni. Ellenkező esetben a visszafolyó kondenzvíz károsíthatja a szárítógépet, valamint befolyásolhatja a készülék elektronikus biztonságát is.

Telepítés

3–5 szárítógép csatlakoztatása esetén meg kell növelni a **D** csőátmérőt.

Szárítógépek száma	Csőátmérő növelési tényezője a II. táblázat alapján
3	1,25
4 - 5	1,5



Utalás külső eszközökre

Megjelenik egy utalás külső hardverre.

- Hagyja jóvá az *OK* szimbólummal.

Ha rendelkezésre áll Connector-Box egység, akkor azt az első üzembe helyezés előtt csatlakoztassa. Ehhez le kell választani a mosógépet a hálózatról. Csak ezt követően kezdje meg az üzembe helyezést.

Opciók/utólag vásárolható tartozékok

A tartozékokat csak akkor szabad fel- vagy beszerezni, ha azokat a Miele kifejezetten jóváhagyta.

Amennyiben más alkatrészek kerülnek fel- vagy beszerelésre, akkor a garanciára, jótállásra és/vagy termékfelelősségre vonatkozó igények érvényüket veszítik.

Mosógép tartozékok

Connector-Box

A Connector-Box egységen keresztül a Miele Professional készülékre rá lehet csatlakoztatni a Miele és más gyártók hardvereit.

A Connector-Box egységet a Miele Professional készülék látja el hálózati feszültséggel.

A külön megvásárolható készlet a Connector Box egységből és a megfelelő rögzítőanyagokból áll a készülékhez vagy a falhoz való egyszerű rögzítéshez.

Csúcsterhelés-szabályozás/energiagazdálkodás

A készülék a Connector-Boxon keresztül csatlakoztatható egy csúcsterhelés-szabályozó vagy energiagazdálkodási rendszerhez.

Az energiagazdálkodási rendszer felügyeli az objektum energiafogyasztását, hogy a csúcsterhelés-lekapcsolási funkció célzottan lekapcsolhasson egyes felhasználókat, és ezzel elkerülhető legyen a terhelési határ túllépése.

A csúcsterhelés funkció aktiválása esetén a készülék lekapcsolja a fűtést és leállítja a programot. A kijelzőn ekkor megjelenik egy megfelelő üzenet.

A csúcsterhelés funkció végén a program automatikusan folytatódik.

A folyékonymosószer-adagoló csatlakoztatása

Folyékony mosószerek adagolásához töltöttség érzékelővel és/vagy áramlásmérővel (Flowmeter) ellátott külső folyékonymosószer-adagoló szivattyúk használhatók a Connector-Box mmodulo keresztül.

Az adalék- és speciális vegyszerek használata és kombinálása esetén feltétlenül vegye figyelembe a gyártó alkalmazási útmutatásait.

Érmebedobó készülék

A mosógép a Connector-Boxon keresztül – utólag vásárolható tartozékként – egyedi érmebedobó rendszerrel szerelhető fel.

A szükséges programozás az első üzembe helyezés folyamán végezhető el. Az első üzembe helyezés befejezése után csak a Miele szakkereskedő vagy a Miele ügyfélszolgálat hajthatja végre a módosításokat.

Telepítés

Kérem, ügyeljen arra, hogy a Connector-Box állapotát igény esetén a kezelői szinten „be” állapotra kell állítani.

Wi-Fi-/LAN-interfész

A mosógép az adatcseréhez Wi-Fi/LAN-interfésszel van felszerelve.

A LAN-csatlakozáshoz biztosított adatinterfész megfelel az EN 60950 szabvány szerinti törpeszültségnek (SELV). A LAN-csatlakozás egy EIA/TIA 568B szerinti RJ45-csatlakozóval történik.

A csatlakoztatott készülékeknek is meg kell felelniük a SELV-előírásoknak.

Szárítógép tartozékok

Kommunikációs box

Az opcionális kommunikációs box segítségével a Miele Professional készülékre csatlakoztathatók a Miele és más gyártók külső hardverei. Külső hardver például az érmebedobó, a csúcsterhelés-szabályozó berendezés, a nyomásérzékelő vagy a külső szellőzőfedél.

A kommunikációs box számára a Miele Professional készülék biztosítja a hálózati feszültséget.

A külön kapható készlet tartalmazza a kommunikációs dobozt és a rögzítőanyagokat, amelyek a készülékre vagy falra való egyszerű rögzítéshez szükségesek.

Fizetőrendszer

A szárítógép opcionálisan egy érmebedobó rendszerrel (utólag vásárolható Miele tartozék) is felszerelhető. Ehhez a Miele vevőszolgáltatának a szárító elektronikában programozni kell egy beállítást és csatlakoztatni kell az érmebedobó rendszert.

XKM 3200 WL PLT

Az opcionálisan kapható Miele kommunikációs modullal Ethernet vagy Wi-Fi-szabvány szerint működő adatkapcsolat hozható létre a Miele Professional készülék és valamilyen adatfeldolgozó készülék között.

A kommunikációs modult a készülék szériatartozékaként rendelkezésre álló kommunikációs panelba kell betolni. A kommunikációs modul segítségével intelligens módon, egy appon keresztül lehet kommunikálni a külső rendszerekkel (pl. a központi érmekezelő terminállal vagy fizetési megoldásokkal). További részletes információk adhatók a készülék és a program állapotáról.

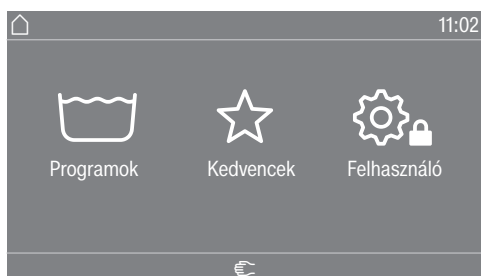
Ez a modul az alapja a vezetékes kommunikációnak a Miele MOVE alkalmazással.


A készülék nem integrálható a „Miele@Home“ appba háztartási célú használatra.

A kommunikációs modul kizárólag ipari használatra készült, és közvetlenül a Miele Professional készülék látja el hálózati feszültséggel. További hálózati csatlakoztatásra nincs szükség. A kommunikációs modulból kivezetett Ethernet-interfész megfelel az EN 60950 szerinti biztonsági törpefeszültségnek (SELV). A csatlakoztatott külső készülékeknek is meg kell felelniük a SELV-előírásoknak.

A kezelői szint megnyitása

- Kapcsolja be a mosógépet.



- Érintse meg a(z) Felhasználó  érintőgombot.

A kijelző átvált a(z) Üzemeltetési szint menüre.

Hozzáférés kóddal

A kezelői szintet kóddal kell megnyitni.

A kód: **000** (gyári beállítás).

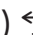
A kód megadása után a kezelői szintre jut. A következő fejezetekben ismertetjük az egyes beállítási lehetőségeket.

A kód módosítása

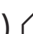
A kezelői szint hozzáférési kódját megváltoztathatja annak érdekében, hogy megvédje a mosógépet a jogosulatlan hozzáféréstől.

Ha a kódot a későbbiekben elfelejti, tájékoztatni kell az ügyfélszolgálatot. A kódot az ügyfélszolgálatnak kell visszaállítania. Jegyezze fel és őrizze meg biztonságos helyen az új kódot.

A beállítások befejezése

- Érintse meg a(z)  szimbólumot.

A kijelző visszalép egy menüsintet.


- Érintse meg a(z)  szimbólumot.

A kijelző a főmenüre vált.

Kezelés/kijelző

Nyelv

A kijelző különböző nyelveket tud megjeleníteni. A Nyelv almenüben kiválaszthatja az üzemeltetési nyelvet.

Futó programnál az üzemeltetési nyelv a(z)  érintőgombbal változtatható meg.


Nyelv beállítása

A kijelző különböző üzemeltetési nyelveket tud megjeleníteni. Itt állítjuk be, hogy milyen módon lehet kiválasztani a nyelveket.

Nemzetközi


6 nyelv választható. A(z)  érintőgomb nem aktív. Vegye figyelembe a(z) Nyelv meghatározás beállítást.

Nyelv kiválasztása

A(z)  érintőgombbal kiválasztható egy nyelv. Mindegyik nyelv kiválasztható (gyári beállítás).

Az első négy nyelv sorrendje változhat. Itt jelennek meg azok a nyelvek, amelyeket a leggyakrabban választanak.

Standard nyelv

A kezelői nyelv nem változtatható meg. A kezelői nyelv megegyezik az üzemeltetői nyelvvel. A(z)  érintőgomb nem aktív.

Nyelv meghatározás

A(z) Nyelv beállítása Nemzetközi beállítás nyelvei megváltoztathatók.

Hat nyelvet lehet választani. Minden nyelv választható.

Ha új nyelvet akar felvenni a nyelvi beállításba:

- Válassza ki azt a nyelvet, amelyet le akar cserélni.

Minden elérhető nyelv megjelenik.

- Válassza ki és erősítse meg azt a nyelvet, amely felváltja a korábban kiválasztott nyelvet.

Az új nyelv a régi lecserélt nyelv helyén látható.

Kijelző fényereje

A kijelző fényereje módosítható. A beállítás a felállítási hely különböző fényviszonyaitól függ.

A beállítás tíz fokozatban történik.

Mosógép kezelői szint

Idő	<p>Az időformátum kiválasztása után be lehet állítani a pontos időt.</p> <p><u>Időformátum</u></p> <ul style="list-style-type: none">- 24 óra- 12 óra- nincs óra <p><u>beállítás</u></p> <ul style="list-style-type: none">- A pontos idő beállítható.
Dátum	<p>A dátumformátum kiválasztása után beállítható a dátum.</p> <p><u>Dátumformátum</u></p> <ul style="list-style-type: none">- NN.HH.ÉÉÉÉ- ÉÉÉÉ.HH.NN- HH.NN.ÉÉÉÉ <p><u>Dátum</u></p> <ul style="list-style-type: none">- A dátum beállítható.
Hangerő	<p>A különböző jelzések hangereje módosítható.</p> <ul style="list-style-type: none">- Befejező hang- Gombhang- Üdvözlőhang <p>A beállítás hét fokozatban történik, és ki is lehet kapcsolni.</p> <ul style="list-style-type: none">- Hibahang <p>A hibahang be- vagy kikapcsolható.</p>
Paraméterek lát- hatósága	<p>A programválasztás során láthatók a különböző paraméterek, például a hőmérséklet, a fordulatszám, az extrák stb. Ön határozza meg, hogy mely paraméterek ne legyenek láthatók. A paraméterek nem változtathatók meg, illetve már nem jelennek meg.</p> <p>Gyári beállítás: minden paraméter látható (narancssárgával jelölve)</p>
Kikapcsolás „Gép” mód	<p>Energiatakarékossági okokból elvégezhető egy olyan beállítás, hogy a mosógép automatikusan készenléti állapotra váltson a program vége után, illetve amíg nem történik kezelés. Alapbeállítás szerint a mosógép nem vált automatikusan készenléti állapotra.</p> <p>A beállítás módosítása magasabb energiafogyasztáshoz vezet.</p> <ul style="list-style-type: none">- Nincs kikapcsolás (gyári beállítás)- Kikapcsolás 15 perc után- Kikapcsolás 20 perc után- Kikapcsolás 30 perc után
Késleltetett indítás	<p>A késleltetett indítás (időzítő) megjelenítése be- vagy kikapcsolható.</p>

	Gyári beállítás: be
Memória	<div style="border: 1px solid black; padding: 5px;">A mosógép a program elindítása után elmenti egy mosóprogram utoljára kiválasztott beállításait (hőmérséklet, fordulatszám és néhány opció).</div> <p>A mosóprogram legközelebbi kiválasztásakor a mosógép az elmentett beállításokat jelzi ki.</p> <p>Gyári beállítás: ki</p>
Kézi irányítás	A Kézi vezérlés funkció be- vagy kikapcsolható. A bekapcsolás azonosítással és azonosítás nélkül is történhet.
P.r. kihagy./ ismétlése	A Rövidítés funkció be- vagy kikapcsolható.
Hőmérséklet egy-sége	<div style="border: 1px solid black; padding: 5px;">Kiválaszthatja, hogy milyen mértékegységben (°C/°F) jelenjen meg a hőmérséklet.</div>
Súlyegység	<div style="border: 1px solid black; padding: 5px;">Kiválaszthatja, hogy a töltetmennyiség kg-ban vagy fontban (lbs) jelenjen meg. Emellett ki is lehet kapcsolni ezt az adatot.</div>
Kód változtatása	<div style="border: 1px solid black; padding: 5px;">Módosíthatja a kezelői szint hozzáférési kódját.</div> <ul style="list-style-type: none">■ Adja meg az aktuális kódot.■ Adja meg az új kódot.
WLAN	<div style="border: 1px solid black; padding: 5px;">Vezérelni lehet a mosógép hálózati működését.</div> <ul style="list-style-type: none">- Beállítás Ez az üzenet csak akkor jelenik meg, ha a mosógép még nem volt csatlakoztatva a WLAN-hálózatra.- Deaktiválás (látható, ha a hálózat aktíválva van) A hálózat bekapcsolva marad, a WLAN funkció kikapcsol.- Aktiválás (látható, ha a hálózat deaktiválva van) A WLAN funkció újra bekapcsol.- Kapcsolat állapota (látható, ha a hálózat aktíválva van)<ul style="list-style-type: none">– WLAN vételi minőség– a hálózat neve– az IP-cím- Új beállítása (látható, ha be van állítva) A WLAN bejelentkezés (hálózat) visszaáll, hogy azonnal egy új beállítást lehessen végrehajtani.- Visszaállítás (látható, ha be van állítva) A hálózat már nincs beállítva. A hálózat újbóli használatához új csatlakozási folyamatot kell végrehajtani.<ul style="list-style-type: none">– A WLAN kikapcsol.– A WLAN kapcsolat visszaáll a gyári beállításokra.

Programválasztás

Vezérlés

Tanács: Először végezze el a szükséges beállításokat és változtatásokat a mosógépen, majd utána válassza ki a következő opciók egyikét.

A „WS-egyszerű” vagy „WS-logó” kiválasztása esetén a *Kezelői szint* menü elhagyása után a kijelzőn keresztül már nem nyitható meg a kezelői szint. Ha más beállításokat is módosítani szeretne, a következőképpen kell eljárnia a speciális belépéshez a kezelői szintre.

Standard (gyári beállítás).

Minden funkció és program megjeleníthető.

Mosoda- egyszerű

Legfeljebb 12 program választható ki. A(z) Kedvenc programok beállítás alatt választhatja ki, hogy mely programok legyenek felajánlva.

Mosoda logo

Legfeljebb 12 program választható ki. A(z) Kedvenc programok beállítás alatt választhatja ki, hogy mely programok legyenek felajánlva.

Külső programválasztás

A programválasztás egy kommunikációs modullal, pl. egy külső terminálon keresztül történik.

Programcsomag

A programválasztás a célcsoport programcsomagja bizonyos programjainak aktiválásával bővíthető.

A programcsomagból kiválasztott programok (narancsszínnel jelölve) a programválasztáskor megjelennek a kijelzőn.

Kedvenc programok

A bekapcsolás után alternatív lehetőségként a következővel is választhat programot: ☆ Kedvencek.
24 program tárolható egyedileg, a saját prioritásoknak megfelelően kedvencként.

Ezeket a kedvenceket a következő vezérlésváltozatok esetén is felkínálja a rendszer:

- *Mosoda logo*
- *Mosoda- egyszerű.*

A vezérlésváltozatok a(z) *Vezérlés* alatt rögzíthetők.

Tanács: Minden programhoz hozzárendelhet egy-egy különböző színű keretet. Ehhez a(z) *Színek hozzárendelése* menüben a *be* beállítást kell kiválasztani.

Kedvenc programok módosítása

- Válassza ki a módosítandó vagy cserélendő programot.
- Hagyja jóvá a programot vagy a módosítandó beállítást.

Ekkor megnyílik egy másik menü, melyben kiválaszthatja az új programot, illetve módosíthatja a paramétert.

- Hagyja jóvá a(z) *Mentés* kiválasztási területet.

A választása aktiválódott.

Program elrendezése

A programlistán belül, valamint a Kedvencek listában a programok áthelyezhetők.

Gyári beállítás: ki

Programok áthelyezése

- Érintse meg az áthelyezni kívánt program kiválasztási területét.
- Tartsa az ujját a kiválasztási területen addig, amíg meg nem változik a keret.
- Helyezze át a programot a kívánt helyre.

Színek hozzárendelése

A kedvenc programhoz hozzárendelhet egy keretet. A Kedvencek programok listájában a kedvenc program kap egy színes keretet, amelynek színét ki lehet választani.

Gyári beállítás: be

Kód szakértő

A fertőtlenítő programok leállításához egy kódot kell megadni. A kód módosítható.

A szakértő kódja nem azonos a kezelői szint kódjával.

A kód: 0 0 0

A kód módosítása után jegyezze fel az új kódot.

Mosógép kezelői szint

Eljárástechnika

Gyűrődés-védelem

A gyűrődésvédelem csökkenti a gyűrődésképződést a program vége után. A dob még akár 30 percig mozog a program vége után.

A mosógép ajtaját bármikor kinyithatja.

Gyári beállítás: be

Vízleeresztés program vége

Az automatikus vízvezetés be- vagy kikapcsolható. Az automatikus vízvezetés eredményeképpen a program befejezése után a rendszer mindig leereszti a mosóvizet. Ez azokra a programokra is vonatkozik, amelyek vizet használnak a program végén.

Szerviz

Szervizintervallum

A kijelzőn szervizinformáció jeleníthető meg. Beállítható a dátum vagy az üzemórák száma.

Legfeljebb három üzenet választható ki saját szöveggel.

Az egyénileg választható üzenetszöveg a program végén jelenik meg, majd az *OK* megnyomásakor eltűnik. A következő program végén újra megjelenik ugyanez az üzenetszöveg.

Beállítások

Itt lehet beállítani azt az időintervallumot (órától vagy dátumtól függően), amely során az üzenetszöveg megjelenik.

- Gyári beállítás: ki
- idő szerint
Ezt követően egy 1–9999 óra közötti időintervallumot adhat meg.
- dátum szerint
Ezt követően egy dátumot adhat meg.

Üzenetszöveg

Itt adhatja meg a tervezett karbantartási munkára vonatkozó egyedi üzenetszövegét.

Kijelző visszaállítása

Az üzenetszöveg addig látható, amíg a kijelző tartósan visszaállításra nem kerül. Ezt követően az üzenetszöveg csak a következő intervallum elérésekor jelenik meg újra.

Külső alkalmazások

Fizető rendsz. reteszelése

Az érmebedobó reteszelése be- vagy kikapcsolható. Ha be van kapcsolva a reteszelés, különböző időintervallumok közül lehet választani.

Connector-Doboz xxx

A Connector-Box egységen keresztül csatlakoztathatók a külső hardverek. A Connector-Box be- vagy kikapcsolható.

A Connector Box egységet ki kell választani ahhoz, hogy az Adagolás menüben beállításokat tudjanak végezni.

Automata adagolás

Az automatikus adagolás be- vagy kikapcsolható.

Az automatikus adagolás a Connector-Boxon vagy a KOM modulon keresztül választható ki.

Adagolás

A Connector Box egységet be kell kapcsolni ahhoz, hogy a beállításokat az Adagolás menüben át tudják venni.

Egy-hat adagolószivattyút lehet bekapcsolni.

Az adagolószivattyú aktiválása után további beállításokat lehet elvégezni.

- Adagolósziv. deaktiválása
- Kalibrálás
- Szállítási teljesítm.(új): ml/p
- Korrekciós tényező
- Tartály nagysága
- Figyelmeztetés üres
- Figyelmeztetés törlése
- Üresjelzés
- Folyóméter

Csúcsterhelés fertőtlenítés

A csúcsterhelés megakadályozása funkció be- vagy kikapcsolható. Ezzel a funkcióval nem változik meg a mosóprogram végrehajtása függőben lévő csúcsterhelés-jelzés esetén. Bekapcsolva marad a fűtés.

Készülék paraméterek

Maximális fordulatszám

A billentyűzet segítségével beállítható a maximális fordulatszám.

Max.beállít. hőmérséklet

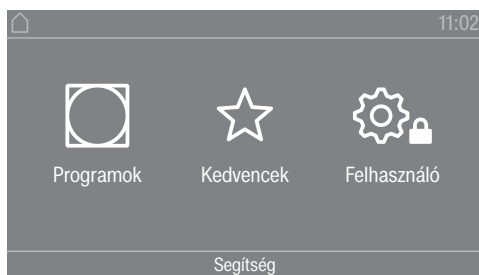
A billentyűzet segítségével beállítható a maximális hőmérséklet.

Jogi információk

Nyílt forrás-kódú licenck

Itt információkat tekinthet meg (lásd a Wi-Fi adatvédelmet).

Az üzemeltetői szint megnyitása



A  érintőgomb megérintésével az Üzemeltetői szint menübe jut.

Hozzáférés kóddal

Az üzemeltetői szintet kóddal kell megnyitni.

Gyári beállítás: a kód: **000**.

Kód változtatása

Az üzemeltetői szint hozzáférési kódját megváltoztathatja, hogy megvédje a szárítógépet a jogosulatlan hozzáféréssel szemben.

Legyen óvatos az új kód megadásakor.

Ha a későbbiekben már nem tudják a kódot, tájékoztatni kell a vevőszolgálatot. A kódot a vevőszolgálatnak kell visszaállítania.

Jegyezze fel és őrizze meg az új kódot.

Beállítások befejezése

- Érintse meg az ↶ érintőgombot.

A kijelző egy menüsintet visszalép.

- Érintse meg az ↵ érintőgombot.


A kijelző a főmenüre vált.

Használat / Kijelzés

Nyelv

A kijelző különböző nyelveket tud megjeleníteni. A *Nyelv* almenüben kiválaszthatja a beállított nyelveket.

A nyelvet a következőképpen módosíthatja:

- Mindig az üzemeltetői szinten (= „Üzemeltetési nyelv“).
- Egy futó program időtartamára a  érintőgombon keresztül. A program végén újra az „Üzemeltetési nyelv“ jelenik meg.

Nyelv beállítása


A kijelző különböző üzemeltetési nyelveket tud megjeleníteni. Itt állítjuk be, hogy milyen módon lehet kiválasztani a nyelveket.

A nyelvet a következőképpen módosíthatja:

nemzetközi


6 nyelv választható. A  érintőgomb nem aktív. Vegye figyelembe a(z) *Nyelv meghatározás beállítást*.

Nyelv kiválasztása

A  érintőgombbal kiválasztható a nyelv. Mindegyik nyelv kiválasztható (gyári beállítás).

Az első 4 nyelv sorrendje változhat. Itt jelennek meg azok a nyelvek, amelyeket a leggyakrabban választanak.

Standard nyelv

A kezelői nyelv nem változtatható meg. A kezelői nyelv megegyezik az üzemeltetői nyelvvel. A  érintőgomb nem aktív.

Nyelv meghatározás

A(z) Nemzetközi nyelv beállít. beállítás nyelvei megváltoztathatók.

6 nyelvet lehet választani. Minden nyelv választható.

Ha új nyelvet akar felvenni a nyelvi beállításba:

- Válassza ki azt a nyelvet, amelyet le akar cserélni.

Minden elérhető nyelv megjelenik.

- Válassza ki azt a nyelvet, amely felváltja a korábban kiválasztott nyelvet.

Az új nyelv a régi lecserélt nyelv helyén látható.

Kijelző fényereje

A kijelző fényereje módosítható. A beállítás a felállítási hely különböző fényviszonyaitól függ.

- A beállítás 10 fokozatban történik.

Idő

Az időformátum kiválasztása után be lehet állítani az időt.

Idő formátum

- Gyári beállítás: 24 órás kijelzés
- 12 órás kijelzés
- Idő ki

Beállítás

- A pontos idő beállítható.

Dátum

A dátumformátum kiválasztása után beállítható a dátum.

- Dátum formátuma

A dátum megjelenítése a nappal, a hónappal vagy az évvel kezdődhet.

- Dátum

Megtörténik a dátum beállítása.

Hangerő

A különböző jelzések hangereje módosítható.

A hangerő a következő hangok esetén módosítható:

- Progr.végét jelző hang
A befejező hang a szárítási program végét jelzi.
- Billentyűk hangereje

Szárítógép kezelői szint

- Üdvözlő hang
- Hibajelzés hanggal
A hibahang egy hibát jelez, és kikapcsolható. A hibahang hangereje nem módosítható.

Maradék ned. kijelzése

A szárítási fokozat megjelenítésén kívül a maradéknedvesség százalékos aránya is megjeleníthető.

- Gyári beállítás: Százalék nélkül
- Százalékosan

Paraméterek láthatósága

A programválasztás során a különböző paraméterek kerülnek felajánlásra/láthatóak. Ön határozza meg, hogy mely paraméterek nem láthatók. Ezek a paraméterek ekkor már a program választásakor sem módosíthatók.

- Maradék nedvesség
- Időtartam
- Kímélő
- Gyűrődés-védelem
- Töltetmennyiség
- Szárítási hőmérséklet

Kikapcsolás kijelzése

Energiatakarékossági okokból a kijelző elsötétül és kizárólag a *Start/Stop* érintőgomb villog lassan. Ez a beállítás módosítható.

A beállítás módosítása magasabb energiafelhasználáshoz vezet.

- Ki
nincs elsötétedés
- 10 p múlva be, nem a pr.alatt
A kijelző a programlefutás során bekapcsolva marad, de 10 perccel a program vége után elsötétül.
- 10 p múlva be, nem a pr.alatt
A kijelző a programlefutás során bekapcsolva marad, de 10 perccel a program vége után megjelenik a logó.
- Gyári beállítás: Bekapcsolás 10 perc múlva
A kijelző 10 perc után elsötétül.
- 30p múlva be, nem a pr.alatt
A kijelző a programlefutás során bekapcsolva marad, de 30 perccel a program vége után elsötétül.
- 30p múlva be, nem a pr.alatt
A kijelző a programlefutás során bekapcsolva marad, de 30 perccel a program vége után megjelenik a logó.
- Bekapcsolás 30 perc múlva
A kijelző 30 perc után elsötétül.

Kikapcsolás mód „Gép“

Energiatakarékossági okokból a szárítógép a program befejezése után, illetve amíg nem történik kezelés, automatikusan kikapcsol. Ez a beállítás módosítható.

A beállítás módosítása magasabb energiafelhasználáshoz vezet.

- nincs kikapcsolás
- Gyári beállítás: kikapcsolás 15 perc után
- Kikapcsolás 20 perc után
- Kikapcsolás 30 perc után

Késleltetett indítás

A késleltetett indítás (időzítő) megjelenítése aktiválható vagy deaktiválható.

- Gyári beállítás: ki
- be

Memória

A szárítógép elmenti a szárítóprogram utoljára kiválasztott beállításait (Szárítási fokozat és/vagy Extra vagy egyes programoknál az időtartam).

- Gyári beállítás: ki
- be

Hőmérséklet egy- sége

Kiválaszthatja, hogy milyen mértékegységben jelenjen meg a hőmérséklet.

- Gyári beállítás: °C
- °F

Súlyegység

Kiválaszthatja, hogy a töltőmennyiség kilogrammban „kg” vagy fontban „lb” jelenjen meg.

- Gyári beállítás: kg
- lb

Kód változtatása

Módosíthatja az üzemeltetői szint hozzáférési kódját.

- Adja meg az aktuális kódot.
- Adja meg az új kódot.

Programválasztás

Vezérlés

Beállíthatja azt, hogy a szárítógépet mosodai kivitelben kezelje. Az egyszerűsített kezelést a gyorsválasztón keresztül lehet elvégezni. A kezelő személyek nem tudják módosítani az előre beállított programokat.

Tanács: Először végezze el a szükséges beállításokat és változtatásokat a szárítógépen, majd utána válassza ki a következő opciók egyikét.

Szárítógép kezelői szint

Figyelem: ezen opciók egyikének aktiválása esetén az Üzemeltetői szint többé már nem áll rendelkezésre.
Az Üzemeltetői szint a kijelzőn keresztül már nem nyitható meg. Ha más beállításokat is módosítani szeretne, a következőképpen kell eljárnia.

Üzemeltetői szint megnyitása (mosodai kivétel)

- Kapcsolja be a szárítógépet és nyissa ki a szárítógép ajtaját.
- ① Érintse meg a *Start/Stop* érintőgombot és tartsa nyomva a ②-③ lépések között.
- ② Zárja be a szárító ajtaját.
- ③ Várjon addig, amíg a gyorsan villogó *Start/Stop* érintőgomb folyamatosan világít ...
- ④ ... és azután engedje el a *Start/Stop* érintőgombot.
- Standard
Gyári beállítás: minden (kiválasztott) program rendelkezésre áll.
- Mosoda-egyszerű
12 program választható ki.
A Kedvencprogramok menüben meg kell határozni, hogy a 12 program közül melyiket választja ki/módosítja.
- Mosoda-több
12 program választható ki.
A(z) Kedvencprogramok menüben azután meg kell határozni, hogy a 12 program közül melyiket választja ki/módosítja.
- Mosoda logo idő kívülről
4 idővezérelt, különböző hőmérsékleti szintű program* vezérlése a megfelelő időben külső érmebedobó segítségével.
A beállított érték megadja az időtartamot, melyet a kezelő nem változtathat meg.
* A program maximális időtartamát az első üzembe helyezés során kell meghatározni.
- Mosoda logo idő belülről
4 idővezérelt, különböző hőmérsékleti szintű program* vezérlése a megfelelő időben a szárítógép elektronikája segítségével.
A beállított érték megadja a maximális időtartamot, melyet a kezelő nem változtathat meg.
* A program maximális időtartamát az első üzembe helyezés során kell meghatározni.
- Külső prog. választás
Kommunikációs modul segítségével a program kiválasztása külső terminálról is történhet.

Programcsomag

Itt határozza meg a szárítógép programtartományát. Kiválaszthatja az adott programcsomagból az összes programot vagy csak egyes programokat.

Kedvencprogramok

A szárítógép kiegészítő programtartománya beállításra kerül. A programokról a „Programáttekintés” fejezetben tájékozódhat.

A bekapcsolás után alternatív lehetőségként a következőn keresztül is választhat programot: ☆ Kedvencek.
12 program tárolható egyedileg, a saját prioritásoknak megfelelően kedvencként.

Ezek a kedvencek a következő vezérlésváltozatok esetén is felkínálásra kerülnek:

- *Mosoda- több (12 prog.)*
- *Mosoda- egyszerű(4 p.)* (a 12 kedvenc közül az első 4).

A vezérlésváltozatok a Vezérlés alatt rögzíthetők.

Tanács: Minden programhoz külön szint rendelhet hozzá. Ehhez a(z) hozzárendelése menüben a *be* beállítást kell kiválasztani.

Kedvenc programok módosítása

- Válassza ki a módosítandó vagy kicserélendő programot.
- Hagyja jóvá a programot vagy a módosítandó beállítást.

Ekkor megnyílik egy másik menü, melyben kiválaszthatja az új programot, illetve módosíthatja a paramétert.

- Nyugtázza a(z) Mentés érintőgombot.

A választása aktiválódott.

Speciálisprogramok

Egyedileg összeállíthat 5 speciális programot, amelyeket maradéknedvesség-programként vagy idővezérelt programként szabadon választható programnévvel láthat el.

Adja meg először a programnevet.

- Válassza ki a speciális programot, amelyet módosítani szeretne.

Megnyílik a(z) Mentés menü.

- Adja meg a nevet a sor alatt található betűk és szimbólumok segítségével.
- Érintse meg a(z) Mentés érintőgombot.

Most megadhatja a(z) Maradék ned. program, ill. a(z) Idővezérelt program paramétereit.

Az 5 speciális programot gyárilag előre beprogramozták. Ezeket a speciális programokat módosíthatja.

A speciális programok hozzáadódnak a programcsomagokhoz. Írja be a „Programáttekintés” fejezet „Speciális programok” táblázatába az ön által létrehozott speciális programok nevét és tulajdonságait.

Maradék ned. program:

- Végső marad. nedvesség:
-6% (száraz) – 40% (nedves)

Szárítógép kezelői szint

- Utólagos szárítási idő:
0–60 perc
- Hőmérséklet (folyamatlevegő):
hideg – 75 °C
- Hűtési hőmérséklet (folyamatlevegő):
40–55 °C
 - Dobmozgás fő iránya:
20–600 másodperc
 - Szünet:
2–15 másodperc
 - Vált.irányú dobmozgás:
20–600 másodperc
- Gyűródés-védelem
 - Dobmozgás fő iránya:
0–500 másodperc
 - Szünet:
100–3000 másodperc
 - Vált.irányú dobmozgás:
0–500 másodperc

Idővezérelt program:

- Lefutási idő:
5–180 perc
- Hőmérséklet (folyamatlevegő):
hideg – 75 °C
- Hűtési hőmérséklet (folyamatlevegő):
40–55 °C
 - Dobmozgás fő iránya:
20–600 másodperc
 - Szünet:
2–15 másodperc
 - Vált.irányú dobmozgás:
20–600 másodperc
- Gyűródés-védelem
 - Dobmozgás fő iránya:
0–500 másodperc
 - Vált.irányú dobmozgás:
0–500 másodperc
 - Szünet:
100–300 másodperc

Program elrendezése

A programlistán belül, valamint a Kedvencek listában a programok át-
helyezhetők.

- Gyári beállítás: ki
- be

Programok/Kedvencek áthelyezése A programokat (Programok menü, egyszeres választás) eltolhatja/átrendezheti. A Kedvenceket, amiket az *Üzemeltetői szint Kedvenc programok* menüben tud szerkeszteni, eltolhatja/átrendezheti.

- Érintse meg az áthelyezendő programot.
- Tartsa az ujját az érintőgombon, amíg a keret meg nem változik.
- Helyezze át a programot a kívánt helyre.

Színek hozzárendelése

A kedvenc programokhoz egy meghatározott színt rendelhet hozzá. A Kedvencek listában a kedvenc programnak egy kerete van, amelynek színét ki lehet választani.

- Gyári beállítás: ki
- be

Folyamattechnológia

Gyűrődés-védelem

A program vége után a dob ciklikusan forog, ha a textíliákat nem veszi ki rögtön.

A beállítás módosítása magasabb energiafelhasználáshoz vezet.

A gyűrődésvédelmi (☞) beállítás kikapcsolható, vagy 1 és 12 óra közötti időtartamra módosítható.

Gyári beállítás: 2 óra

Szárítási fokozat

A beállítás módosítása magasabb energiafelhasználáshoz vezet.

A Főzhető/Tarka ruhák, Kímélő és Automata plus program szárítási fokozata egyénileg beállítható.

A(z) Főzhető/Tarka ruhák, a(z) Kímélő és a(z) Automata plus szárítási fokozat beállítása 7 fokozatban történik.

Gyári beállítás: normál

A(z) Mángorlás nedves szárítási fokozat esetében a maradéknedveség 11 fokozatban – 16% (szárabb) és 26% (nedvesebb) között – állítható be.

Gyári beállítás: 20%

További hűtés

Ha a kiterjesztett hűtés aktiválva van, akkor a program végén a dob hőmérséklete kb. 1 percig ellenőrzésre kerül, mielőtt a készülék készenléti üzemmódba kapcsol. Ha a hőmérséklet magasabb 55 °C-nál, a szárítógép 55 °C alá csökkenti a hőmérsékletet.

A beállítás módosítása magasabb energiafelhasználáshoz vezet.

- Gyári beállítás: ki
- be

Hűtési hőmérséklet

A program vége után a ruhákat automatikusan lehűti a készülék. Minden programban beállíthatja hidegebbre az automatikus lehűtési fázist, ezáltal a lehűtési fázis meghosszabbodik.

A beállítás módosítása magasabb energiafelhasználáshoz vezet.

Szárítógép kezelői szint

A beállítás 40 °C–55 °C között módosítható.

Gyári beállítás: 55 °C

Ventilátor időzítés

A ventilátor ütemezése a dob belső ajtajára tapadt ruha leválasztásához szükséges. A hőszivattyús szárítógépek esetében a ventilátor ütemezése az ágyszárító funkcióhoz szükséges.

A készülék meghatározott időközönként be- és kikapcsolja a ventilátort.

Időzítés deaktiválása

Időz.késleltet. indítás után

Ventilátor kikapcsolása

Dobforgási ciklus

Szerviz

Levegőút tisztítása

A szárítógép elektronikája meghatározza a szőszszűrőkben és a levegő elvezetésben levő szőszök vagy mosószer maradékok által okozott károsodás mértékét. Ezt egy ellenőrző üzenet követi. Beállíthatja azt a szövetszál-lerakódási szintet, amelynél az ellenőrző üzenetnek meg kell jelennie.

Ha az üzenet annak ellenére jelenik meg a kijelzőn, hogy a szőszszűrő tiszta, akkor a levegő elvezetés határértéken van. A Miele azt javasolja, hogy próbálja meg javítani az elszívást. A gyenge elszívócső hosszabb programfutást és magasabb energiafogyasztást eredményez.

Itt ön által beállítható ellenőrző üzenetről van szó: Levegőút tisztítása

- Ki
Az ellenőrző üzenet nem jelenik meg. Ugyanakkor ettől az opciótól függetlenül a légáramlás rendkívüli akadályoztatása esetén a program megszakad.
- Nem érzékeny
Az ellenőrző üzenet csak erős szősz-lerakódás esetén jelenik meg.
- Gyári beállítás: normál
- Érzékeny
Az ellenőrző üzenet már csekély szövetszál-lerakódás esetén is megjelenik.

Szűrő tisztítása

A levegőcsatornában található szálszűrőt rendszeresen tisztítani kell. Megadhat egy időintervallumot az ellenőrző üzenethez.

A helyes időintervallum kiválasztása attól függ, hogy milyen erős a szövetszál-lerakódás, illetve hogy milyen gyakran szeretné pl. higiéniai okokból megtisztítani a készüléket.

Ezt az ellenőrző üzenetet módosíthatja: Szűrő tisztítása

- 5 és 55 óra közötti időintervallum
- Gyári beállítás: 55 óra után

- ki

Szervizintervallum

A szárítógép egyéni üzenetszöveget jelenít meg szabadon választható intervallum után bizonyos karbantartási feladatok elvégzéséhez.

3 különböző üzenetszöveg 1/2/3 hozható létre. Minden üzenetszöveg az aktuális üzemeltetési nyelv nyelv- és karakterkészletén szerkeszthető.

Az egyénileg választható üzenetszövegek a program végén jelenik meg, majd az OK megnyomásával eltűnik. A következő program végén újra megjelenik ugyanez az üzenetszöveg.

Beállítások

Itt lehet beállítani azt az időintervallumot (órától vagy dátumtól függően), amikor az üzenetszöveg megjelenik.

- Gyári beállítás: ki

- idő szerint

Ezt követően egy 1-9999 óra közötti időintervallumot adhat meg.

- dátum szerint

Ezt követően egy dátumot adhat meg.

Üzenetszöveg

Itt adhatja meg a tervezett karbantartási munkára vonatkozó üzenetszöveget. Egy, 2 vagy mind 3 üzenet szövegét 1/2/3 szerkesztheti.

Kijelző visszaállítása

Az üzenetszöveg addig látható, amíg a kijelző tartósan vissza nincs állítva. Ezt követően az üzenetszöveg csak a következő intervallum elérésekor jelenik meg újra.

Szárítógép kezelői szint

Külső alkalmazások

Külső légkivezető szelep

Külső hardverek a Miele Connector Box egységen keresztül csatlakoztathatók.

A külső szellőző fedél szabályozási ideje és a dob-/ventilátor motorjának bekapcsolása közötti időeltolódás szabályozásra kerül.

Miközben a szellőzőcsappantyú nyitva van, a kijelzőn megjelenik egy erre utaló jelzés.

- Gyári beállítás: ki
Ezt az opciót akkor is ki kell választani, ha nincs vezérelhető szellőzőcsappantyú. Ezzel meggátolja a program megszakadását.
- egy (1 és 5 másodperc között)

Kiegészítő fúvóka

Külső hardverek a Miele Connector Box egységen keresztül csatlakoztathatók.

A kiegészítő ventilátort a szárítógép kapcsolja be (a Connector Boxon keresztül) a belső ventilátorral párhuzamosan.

- ki
- be

Nyomásérzékelő

Külső hardverek a Miele Connector Box egységen keresztül csatlakoztathatók.

Gyűjtőszellőző-vezetéken keresztül történő üzemeltetés esetén szükség lehet arra, hogy a szárítógép üzemeltetését a szellőzővezetékben fellépő bizonyos nyomáskörülmények esetén megszakítsa, vagy azt kezdettől fogva megakadályozza. A külső nyomásérzékelő lekérdezése csak akkor történik meg, ha a külső szellőzőcsappantyú és/vagy a külső kiegészítő ventilátor „be” állásra van programozva.

Miközben a szellőzőcsappantyú nyitva van, a kijelzőn megjelenik egy erre utaló jelzés.

- ki = nem aktív
- Záró = aktív
high-Potential értékre adott reakció
- Nyitó = aktív
low-Potential értékre adott reakció

Csúcsterhelés hangjelzés

Külső hardverek a Miele Connector Box egységen keresztül csatlakoztathatók.

A csúcsterhelési lekapcsoló lehetővé teszi, hogy a szárítógépet energiagazdálkodási rendszerbe integrálják. Ha észleli a jelet, a szárítógép fűtése rövid időre lekapcsol, vagy megakadályozza a bekapcsolást. A csúcsterhelés jel a Connector Boxon és a KOM-Modulon keresztül egyaránt érkezik.

- Gyári beállítás: Nincs funkció

	<ul style="list-style-type: none">- Csúcsterhelés 230V- Csúcsterhelés 0V- KOM-Modul
Csúcsterhelés fertőtlenítés	<p>Ezzel a funkcióval a higiéniai program végrehajtása nem változik függőben lévő csúcsterhelés hangjelzés esetén. A fűtés üzemmód bekapcsolva marad.</p> <ul style="list-style-type: none">- Gyári beállítás: Ki- Be
KOM-Modul választása	<p>Ez a szárítógép integrált Wi-Fi-modullal van felszerelve. A szárítógép azonban külső modullal is felszerelhető.</p> <ul style="list-style-type: none">- Gyári beállítás: Ki- Belső modul A belső Wi-Fi-modul van használatban.- Külső modul Egy XKM-modult behelyeztek a modulfiókba.
A Miele digitális termékeinek elérhetősége	<p>A Miele digitális termékeinek használata a szolgáltatások Ön országában való elérhetőségétől függ.</p> <p>A különböző szolgáltatások nem minden országban elérhetők.</p> <p>Ezek elérhetőségéről a www.miele.hu weboldalról tájékozódhat.</p>
WLAN	<p>Vezérelje szárítógépének hálózatba kötését.</p> <p>A szárítógépet csak külső modullal lehet digitális professzionális eszközökkel azonos hálózatba kapcsolni. A belső modult kizárólag a Miele vevőszolgálaton keresztül lehet használni.</p> <ul style="list-style-type: none">- Deaktiválás (látható, ha a hálózat aktiválva van) A hálózat beállítva marad, a Wi-Fi-funkció kikapcsol.- Aktiválás (látható, ha a hálózat deaktiválva van) A Wi-Fi-funkció újra bekapcsol.- Kapcsolat állapota (látható, ha a hálózat aktiválva van) A következő értékek jelennek meg:<ul style="list-style-type: none">– a Wi-Fi vételi minőség– a hálózat neve– az IP-cím- Új beállítás (látható, ha be van állítva) A Wi-Fi-bejelentkezés (hálózat) visszaállítása, hogy azonnal új beállítást lehessen végrehajtani.- Visszaállítás (látható, ha be van állítva) A hálózat már nincs beállítva. A hálózat újbóli használatához újra létre kell hozni a hálózati kapcsolatot.<ul style="list-style-type: none">– A Wi-Fi kikapcsol.

Szárítógép kezelői szint

– A Wi-Fi-kapcsolat visszaáll a gyári beállításra.

Hálózati idő

A dátum és az idő a hálózaton keresztül szinkronizálható.

- ki

A dátumot és az időt nem szinkronizálják a hálózaton keresztül.

- mint master

A gép internetkapcsolat nélkül van a csoportban. A gép mint master van kijelölve, és adatokat küld a *Slave* készülékekre.

- mint slave

A gép internetkapcsolattal van benne a csoportban. A gépek mint *Slave* vannak beállítva. Az adatokat az interneten keresztül szinkronizálják.

Távvezérlés

Külső programválasztás lehetséges egy külső terminálon keresztül (programindítás csak a készüléken). A programokat a készüléken is kiválaszthatja és elindíthatja.

Gyári beállítás: be

Remote Update

A RemoteUpdate segítségével frissíthető a szárítógép szoftvere.

A RemoteUpdate gyárilag be van kapcsolva.

Ha nem telepíti a RemoteUpdate frissítéseket, a megszokott módon használhatja a szárítógépét. A Miele azonban javasolja a RemoteUpdate frissítések telepítését.

A Miele RemoteUpdate funkciója csak akkor használható, ha a szárítógép egy Wi-Fi/LAN-hálózaton keresztül össze van kötve, és Ön rendelkezik Miele Professional App fiókkal. Ott regisztrálni kell a szárítógépet.

A felhasználási feltételeket a Miele Professional Appból ismerheti meg.

Ha készülékéhez rendelkezésre áll RemoteUpdate, az a megnyitott üzemeltetői szinten automatikusan kijelzésre kerül.

Kiválaszthatja, hogy a RemoteUpdate-et azonnal vagy később indítja el. Ha az „indítás később” lehetőséget választja, a mosógép ismételt bekapcsolása után következik a lekérdezés.

A RemoteUpdate néhány percre eltarthat.

A következőkre ügyeljen a RemoteUpdate esetén:

- Amíg nem kap üzenetet, nem áll rendelkezésre RemoteUpdate.
- Egy telepített RemoteUpdate visszavonása nem lehetséges.
- A RemoteUpdate alatt ne kapcsolja ki a szárítógépet. Egyébként a RemoteUpdate megszakad és nem lesz telepítve.

SmartGrid

A(z) SmartGrid beállítás csak akkor látható, ha a Wi-Fi-hálózat be van állítva és aktiválva van. Ezzel a funkcióval automatikusan abban az időpontban indíthatja el a Miele Professional készüléket, amikor különösen kedvező az energiaszolgáltatójának áramdíjszabása.

Ha aktiválta a(z) SmartGrid funkciót, a(z) Indítás érintőgombnak új funkciója van. A(z) Indítás érintőgombbal állíthatja be a SmartStart funkciót. Ekkor a szárítógép az ön által megadott időtartamon belül az energiaszolgáltató által küldött jelre indul el. Ha a lehető legkésőbbi időpontig nem érkezik jel az energiaszolgáltatótól, akkor a szárítógép automatikusan elindul.

Gyári beállítás: ki

Készülék paraméterek

Jogi információk Nyílt forrás-kódú licenck

Szerzői jogok és licenck

Itt információkat tekinthet meg.

A gép kezeléséhez és vezérléséhez a Miele saját vagy külső szoftvereket használ, amelyek nem tartoznak az úgynevezett nyílt forráskódú licencfeltételek alá. Ezek a szoftverek/szoftverkomponensek szerzői jogi védelem alatt állnak. Tiszteletben kell tartani a Miele és harmadik felek szerzői jogait.

Ezenkívül a jelen gép olyan szoftverkomponenseket is tartalmaz, amelyek a nyílt forráskódú licencfeltételek mellett kerülnek továbbadásra. Ezeket a nyílt forráskódú komponenseket és a hozzájuk tartozó szerzői jogi nyilatkozatokat, a mindenkori érvényes licencfeltételek másolatával és további információkkal együtt lekérdezheti. Ezeket az információkat a Beállítások/Készülék paraméterek/Jogi információk/Nyílt forráskódú licenck menüpontban hívhatja le. A nyílt forráskódú licencfeltételek feltüntetett felelősségi és jótállási szabályai csak a mindenkori jogtulajdonosokkal összefüggésben érvényesek.

Érmebedobó berendezés

Az érmebedobó csatlakoztatásához a Miele Connector Box vagy a KOM-Modul kiegészítő egység szükséges.

Érmebedobó berendezések beállítása

Ha később módosítani szeretné, tájékozódjon a Miele vevőszolgálatánál.

- Nincs érmeb. berendezés

A következő beállításokat a rendszer átugorja.

- Program üzemmód

Az üzemeltetés érmebedobó berendezéssel történik: a kezelő megvásárol egy programfutást.

- Idő üzemmód

Az üzemeltetés időmérő berendezéssel történik: a kezelő programfutási időt vásárol magának.

- Idő üzemmód imp.számláló

Olyan érmebedobó berendezésekhez, amelyeknél az érmebedobással meghosszabbítható a programhasználati idő.

- KOM-Modul

A működtetés IP-alapon történik.

Csatlakoztatási útmutató

Az alábbi lépések követésével csatlakoztathatja a hálózatra a mosógépét.

A kezelői szint megnyitása

- Válassza ki a(z) Felhasználó menüpontot a készülék kijelzőjén.
- Válassza ki a(z) Hozzáférés kóddal menüpontot.
- Adja meg a háromjegyű kezelői kódot.

Hálózati kapcsolat létrehozása WPS-en keresztül

- Válassza ki a(z) Külső alkalmazások menüpontot a(z) Üzemeltetési szint menüben.
- Ezután válassza ki a(z) WLAN/LAN menüpontot.
- Válassza a(z) Beállítás lehetőséget.
- Válassza ki a(z) WPS-en csatlakoztatási módot.
- Nyomja meg a routerén a WPS-gombot, majd hagyja jóvá a készülék kijelzőjén a(z) OK lehetőséggel.

Ekkor elindul az időzítő. Létrejön a hálózati kapcsolat a WPS-en keresztül.

A készülék sikeresen csatlakozott.

- Hagyja jóvá a(z) OK gombbal.

Hálózati kapcsolat létrehozása Soft-AP-n keresztül

- Válassza ki a(z) Külső alkalmazások menüpontot a(z) Üzemeltetési szint menüben.
- Ezután válassza ki a(z) WLAN/LAN menüpontot.
- Válassza a(z) Beállítás lehetőséget.
- Válassza ki a(z) Soft-AP-vel csatlakoztatási módot.
- Hagyja jóvá a(z) OK gombbal, és kövesse a külső alkalmazás utasításait.

Hálózati kapcsolat létrehozása LAN-csatlakozókábel segítségével

- A hálózati kábel segítségével csatlakoztassa a készülékét a routerhez/switch-hez. A routernek/switch-nek csatlakoznia kell az internetre.

A készülék sikeresen csatlakozott.

Műszaki adatok

Wi-Fi rendszerkövetelmények

- Wi-Fi 802.11b/g/n
- 2,4-GHz-es sáv
- WPA/WPA2 titkosítás
- Aktivált DHCP
- Aktivált multicastDNS/Bonjour/IGMP snooping
- 443, 80, 53 és 5353 port nyitott állapotban
- IP DNS szerver = IP standard gateway/router

Hálózatba kapcsolás

- Mesh hálózat/repeater használata esetén: ugyanaz az SSID és jelszó szükséges, mint a szabványos gateway/router esetében
- Az SSID-nek folyamatosan láthatónak kell lenni



LAN rendszerkövetelmények

- Aktivált DHCP
- Aktivált multicastDNS/Bonjour/IGMP snooping
- 443, 80, 53 és 5353 port nyitott állapotban
- IP DNS szerver = IP standard gateway/router

Wi-Fi jelerősségi irányértékek

A Wi-Fi jelerősség csak egy körülbelüli irányérték. Nem tekinthető kötelező érvényű adatnak.

A Wi-Fi jelerősség az MDU-n keresztül vagy közvetlenül a készüléken olvasható le.

Wi-Fi jelerősség		Jelentés
MDU	 *	
76–100%	3/3**	Rendszerint lehetséges a megbízható működés
51–75%	2/3	
26–50%	1/3	Rendszerint lehetséges a működés
1–25%	0/3	Rendszerint nem lehetséges a megbízható működés
0%		Nem lehetséges a működés

* Megjelenik a készüléken

** Az oszlopok  száma 3/3–0/3

A jelerősséget számtalan tényező zavarhatja, pl.:

- a helyiségben tartózkodó személyek
- nyitott vagy zárt ajtók
- áthelyezett tárgyak
- változó rádiós jelforrások vagy egyéb zavaró tényezők
- további Bluetooth vagy Wi-Fi hálózattal működő készülékek

PDW 909 készülékadatok

Elektromos csatlakoztatás

Csatlakozási feszültség	lásd a típus táblán
Frekvencia	lásd a típus táblán
Teljesítményfelvétel	lásd a típus táblán
Áramfelvétel	lásd a típus táblán
Szükséges biztosíték	lásd a típus táblán
Fűtési teljesítmény	lásd a típus táblán

Telepítési méretek

A burkolat szélessége (a rászerezelt alkatrészek nélkül)	692 mm
A burkolat magassága (a rászerezelt alkatrészek nélkül)	1940 mm
A burkolat mélysége (a rászerezelt alkatrészek nélkül)	761 mm
A gép teljes szélessége	692 mm
A gép teljes magassága	1942 mm
A gép teljes mélysége	851 mm
A beviteli nyílás legkisebb szélessége	800 mm
A fal és a készülék hátoldala közötti legkisebb távolság	400 mm
Ajtónyitási átmérő	370 mm
Ajtónyitási szög	180°

Súly és padlóterhelés

Nettó súly	lásd a telepítési rajzot
Maximális padlóterhelés üzem közben	lásd a telepítési rajzot

Vízcsatlakozás

Hidegvíz-csatlakozás

Szükséges hálózati víznyomás	100 - 1000 kPa (1 - 10 bar)
Maximális áramlási sebesség	10 l/min
Szükséges csatlakozómenet (külső menetes, helyszíni a DIN 44991 szerint, síkban tömítő)	3/4"
A mellékelt vízbevezető tömlő hossza	1550 mm

Melegvíz-csatlakozás

Maximális megengedett víz hőmérséklet	70 °C
Szükséges hálózati víznyomás	100 - 1000 kPa (1 - 10 bar)
Maximális áramlási sebesség	10 l/min
Szükséges csatlakozómenet (külső menetes, DIN 44991 szerint, síkban tömítő)	3/4"
A készülékhez mellékelt vízbevezető tömlő hossza	1550 mm

Lúgszivattyús szennyvízelvezetés (DP)

Maximális szennyvíz-hőmérséklet	95 °C
Szennyvízcsonk (géppoldali)	Külső átmérő 22 (DN 22)
Legnagyobb lefolyási sebesség	26 l/min

Műszaki adatok

Bevezetett levegő

Javasolt szabad bevezetett levegő keresztmetszet a helyiségben: 339 cm²
(megfelel a készülék 3-szoros használt levegő keresztmetszetének).

A helyiségbe az elhasznált levegő mennyiségének megfelelő bevezetett levegőt kell bevezetni.

Elhasznált levegő

Maximális névleges térfogatáram	320 m ³ /h
Maximális megengedett nyomásvesztés	220 Pa
Csatlakozócsok a gép felőli oldalon (külső átmérő)	100 mm
Csatlakozócső a beszerelés a helyszínen (belső átmérő)	100 mm
Elhasznált levegő maximális hőmérséklete	80 °C

Mivel a relatív páratartalom a légevezetésen belül akár 100% is lehet, megfelelő intézkedéseket kell tenni annak érdekében, hogy a víz-szaáramló kondenzátum ne juthasson vissza a készülékbe.

Kibocsátási értékek

Kibocsátási hangnyomásszint a munkahelyen az EN ISO 11204/11203 szerint <70 dB(A) re 20 µPa

Hangteljesítményszint, EN ISO 9614-2 <80 dB(A)

Termékbiztonság

Termékbiztonsági szabványok alkalmazása	EN 60335-1, EN 50571, IEC 60335-1, IEC 60335-2-7, EN 50570, IEC 60335-2-11
---	---

Wi-Fi

A Wi-Fi-modul frekvenciasávja 2,400–2,4835 GHz

A Wi-Fi-modul maximális adóteljesítménye < 100 mW

EU-megfelelőségi nyilatkozat

A Miele ezúton kijelenti, hogy ez a mosó-szárító torony megfelel a 2014/53/EU irányelvnek. Az EU-megfelelőségi nyilatkozat teljes szövege a következő weboldalak egyikén érhető el:

- A www.miele.de/professional/index.htm weboldalon, a „Termékek“, „Letöltések“ menüpontban
- A <http://www.miele.de/professional/gebrauchsanweisungen-177.htm> weboldalon a terméknev vagy a gyártási szám megadásával

Adatvédelem és adatbiztonság

A hálózati funkció aktiválását és a készülék internetre csatlakoztatását követően a készülék elküldi a következő adatokat a Miele Cloud szolgáltatásnak:

- a készülék gyártási száma
- a készülék típusa és műszaki felszereltsége
- a készülék állapota
- a készülék szoftververziójával kapcsolatos információk

Az adatok először nincsenek hozzárendelve konkrét felhasználóhoz, és nem is mentjük el őket tartósan. Csak ha a készüléket összekapcsolja valamely felhasználóval, mentjük el tartósan és rendeljük hozzá specifikusan az adatokat. Az adattovábbítás és adatkezelés a Miele magas biztonsági szintjének megfelelően történik.

Hálózati konfiguráció gyári beállítása

A kommunikációs modul vagy az ön beépített Wi-Fi-moduljának összes beállítását visszaállíthatja a gyári beállításokra. Ha a készüléket ártalmatlanítja, eladja, vagy használt készüléket helyez üzembe, állítsa vissza a hálózati konfigurációt. Csak így biztosítható, hogy minden személyes adatot eltávolítson, és az előző tulajdonos többé ne férhessen hozzá a készülékhez.

Szerzői jogok és licenck

A kommunikációs modul kezeléséhez és vezérléséhez a Miele saját vagy külső szoftvereket használ, amelyek nem tartoznak az úgynevezett nyílt forráskódú licencfeltételek alá. Ezek a szoftverek/szoftverkomponensek szerzői jogi védelem alatt állnak. Tiszteletben kell tartani a Miele és harmadik felek szerzői jogait.

Továbbá a jelen kommunikációs modul olyan szoftverkomponenseket tartalmaz, amelyek nyílt forráskódú licencfeltételek mellett kerülnek továbbadásra. Ezeket a nyílt forráskódú komponenseket a hozzájuk tartozó szerzői jogi nyilatkozatokkal, a mindenkori érvényes licencfeltételek másolatával, valamint adott esetben további információkkal együtt helyben, IP-címmel (*https://<ip_adresse>/Licenses*) kérdezheti le webböngészőn keresztül. A nyílt forráskódú licencfeltételek ott feltüntetett felelősségi és jótállási szabályai csak a mindenkori jogtulajdonosokkal összefüggésben érvényesek.

Miele

Miele Kft.

H – 1022 Budapest

Alsó Törökvész út 2.

Tel: (06-1) 880-6400

Fax: (06-1) 880-6403

E-mail: professional@miele.hu

Internet: www.miele-professional.hu



Miele & Cie. KG

Carl-Miele-Straße 29, 33332 Gütersloh, Németország