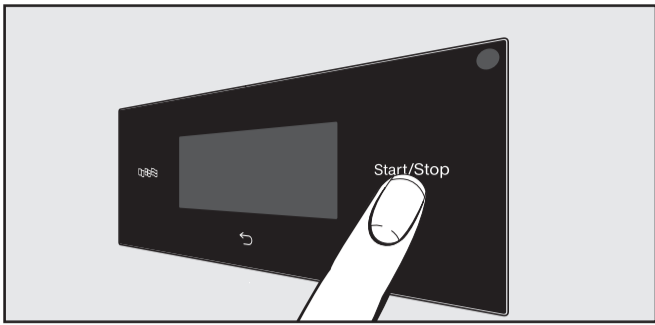
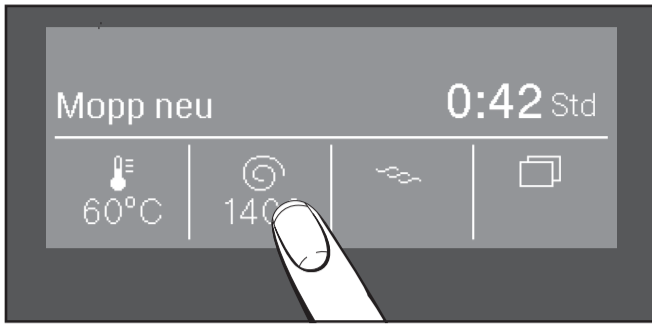


Touchdisplay und Sensortasten

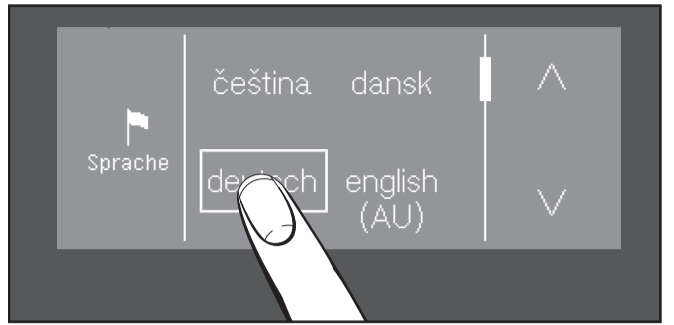


- Gerät mit Taste ① einschalten. Die Sensortasten , , , *Start/Stop* sowie die Sensortasten im Display reagieren auf Berührung mit den Fingerspitzen.



Mit den Sensortasten , oder können Sie die Temperatur, Drehzahl oder Extras ändern oder aktivieren.

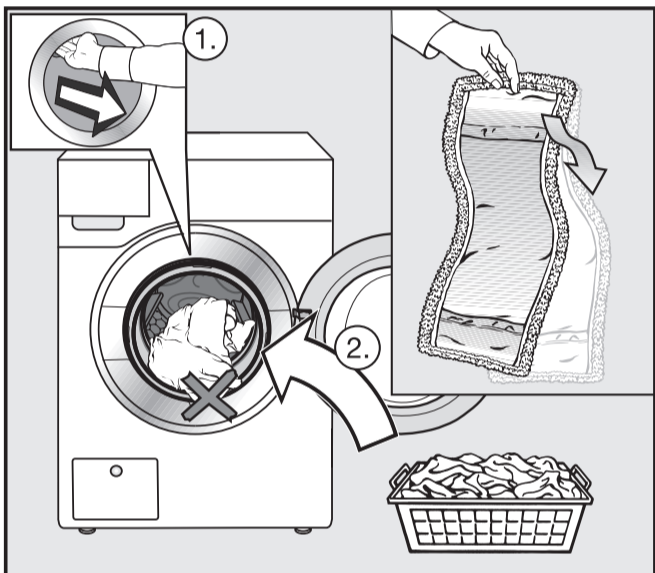
1 Sprache auswählen



- Sensortaste berühren.
- Sensortaste oder berühren, bis die gewünschte Sprache erscheint.
- Sprache auswählen.

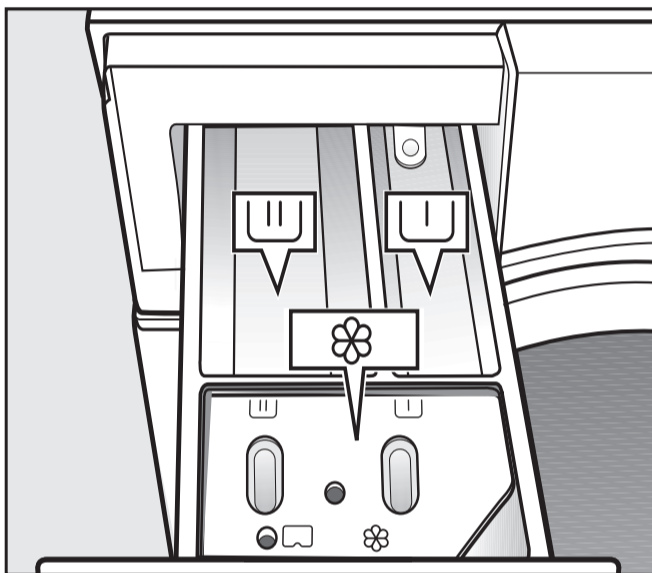
Mopp

2 Waschmaschine beladen



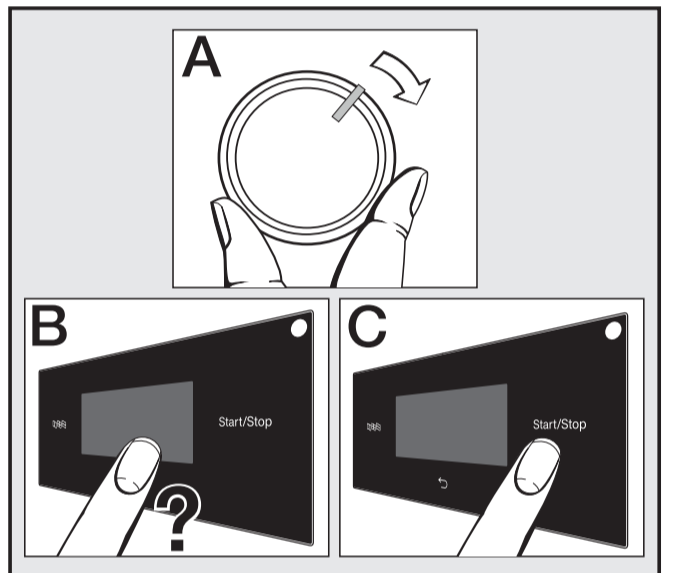
- Mopps vor dem Waschen unbedingt kräftig ausschütteln.
- Tür öffnen und Mopps einfüllen.
- Tür mit leichtem Schwung schließen. Keine Mopps einklemmen.

3 Waschmittel zugeben



- Waschmittel in Fach füllen.
 - Präparationsmittel in Fach füllen.
- Bei Desinfektionsprogrammen können die Fächer und mit Waschmittel befüllt werden.

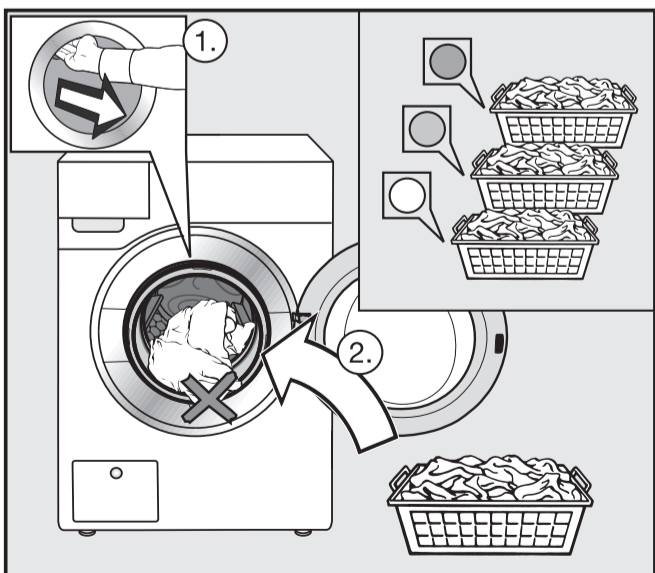
4 Programm wählen und starten



- Programm wählen (A).
- Schleuderdrehzahl und Extras wählen (B).
- Sensortaste *Start/Stop* berühren (C).

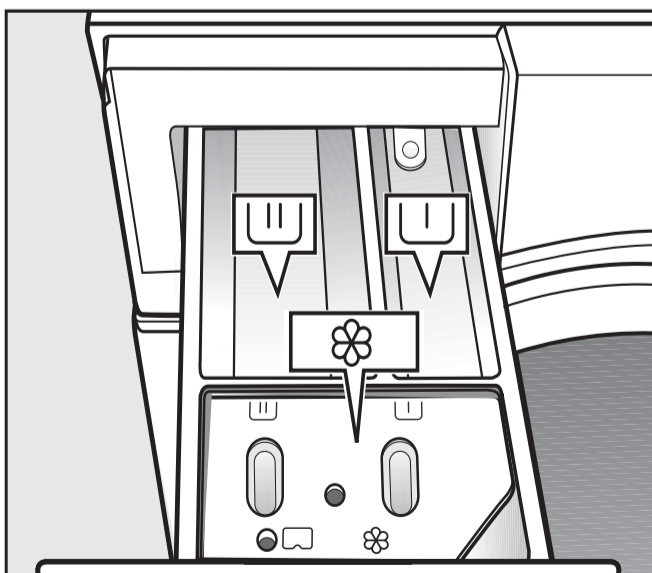
Tücher

2 Waschmaschine beladen



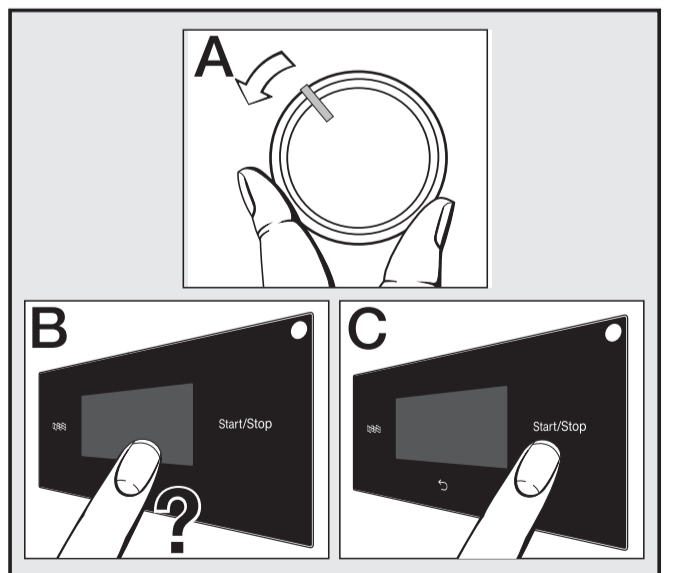
- Tücher nach Farben sortieren.
- Tür öffnen und Tücher einfüllen.
- Tür mit leichtem Schwung schließen. Keine Tücher einklemmen.

3 Waschmittel zugeben



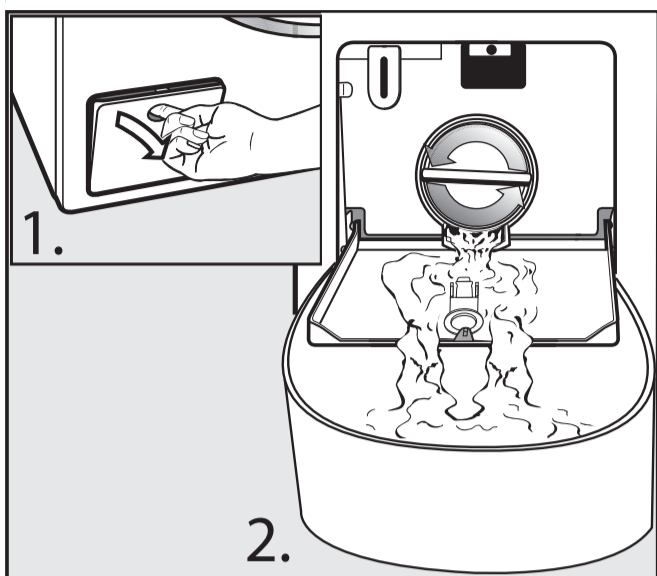
- Waschmittel für die Vorwäsche in Fach füllen, wenn gewählt.
- Waschmittel für die Hauptwäsche in Fach füllen.
- Präparationsmittel in Fach füllen.

4 Programm wählen und starten

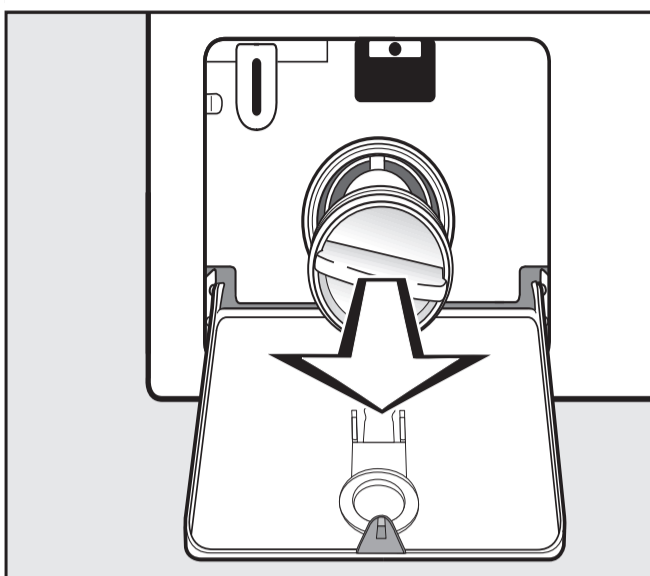


- Programm wählen (A).
- Schleuderdrehzahl und Extras wählen (B).
- Sensortaste *Start/Stop* berühren (C).

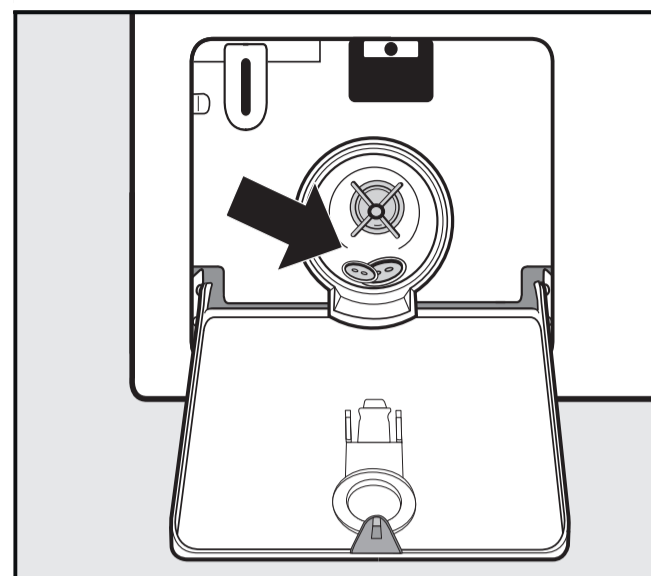
Laugenfilter und Laugenpumpe täglich reinigen



- Klappe zum Ablaufsystem öffnen (1).
- Laugenfilter langsam aufdrehen, bis Wasser ausläuft (2).



- Laugenfilter ganz herausdrehen und entnehmen.
- Laugenfilter gründlich unter fließendem Wasser reinigen.



- Fremdkörper entfernen und Innenraum reinigen.
- Laugenfilter wieder einsetzen und fest drehen.

Mopp Programme		Beladung
Mopp 60 °C / Mopp plus 40 °C bis 90 °C		max. 8,0 kg
Artikel	Mopps aus Baumwolle, Mischgewebe oder Microfaser.	
Mopp Thermische Desinfektion		max. 8,0 kg
Artikel	Mopps aus Baumwolle, Mischgewebe oder Microfaser.	
Mopp Chem.-Therm. Desinfektion		max. 8,0 kg
Artikel	Mopps aus Baumwolle, Mischgewebe oder Microfaser.	
Tücher Programme		
Tücher 60 °C / Tücher plus 40 °C bis 90 °C		max. 4,0 kg
Artikel	Wischtücher aus Baumwolle, Mischgewebe oder Microfaser.	
Thermische Desinfektion 85 °C/15 min		max. 4,0 kg
Artikel	Wischtücher aus Baumwolle, Mischgewebe oder Microfaser.	
Chem.-Therm. Desinfektion		max. 4,0 kg
Artikel	Wischtücher aus Baumwolle, Mischgewebe oder Microfaser.	
Bohrerprogramme		
Pads 40 °C		max. 1,5 kg
Artikel	Bohnerpads oder Polierscheiben aus Microfaser.	
Baumwolle PRO 60 °C		max. 8,0 kg
Artikel	Textilien aus Mischgewebe (50% Baumwolle und 50% Polyester).	

Weitere Programme sind in der Gebrauchsanweisung beschrieben.

