

Mode d'emploi et instructions de montage

Hotte



Lisez **impérativement** cette notice de montage et d'utilisation avant d'installer et de mettre en service cet appareil. Vous veillerez ainsi à votre sécurité et éviterez tout dommage.

Contenu

Consignes de sécurité et mises en garde	3
Votre contribution à la protection de l'environnement	12
Fonctionnement de l'appareil	13
Schéma descriptif de la hotte	14
Commande	16
Allumer la soufflerie	16
Sélectionner le niveau de puissance	16
Arrêt différé.....	16
Éteindre la soufflerie	16
Allumer/éteindre l'éclairage de la table de cuisson	16
Système Powermanagement	16
Activation/Désactivation de la gestion du système Powermanagement	17
Arrêt de sécurité	17
Conseils d'économie d'énergie	18
Nettoyage et entretien	19
La carrosserie	19
Filtre à graisses	20
Remplacer les filtres à graisses.....	21
Filtre à charbon actif.....	22
Éliminer les filtres à charbon actif	22
Remplacer l'éclairage.....	23
Installation	24
Avant l'installation	24
Matériel d'installation	24
Dimensions de l'appareil	26
Distance entre la zone de cuisson et la hotte (S)	27
Conseils de montage	28
Surface de montage irrégulière	28
Conduite d'évacuation	30
Clapet anti-retour	31
Eau de condensation.....	31
Réducteur de bruit	32
Branchement électrique	33
Service après-vente	34
Contact en cas d'anomalies.....	34
Position de la plaque signalétique.....	34
Garantie.....	34
Caractéristiques techniques	35

Consignes de sécurité et mises en garde

Cette hotte, répond aux réglementations de sécurité, en vigueur. Toute utilisation non conforme peut toutefois causer des dommages corporels et matériels.

Lisez attentivement le mode d'emploi et les instructions de montage avant de mettre la hotte en service. Vous y trouverez des informations importantes sur le montage, la sécurité, l'utilisation et l'entretien de cet appareil. Cela vous protégera et évitera d'endommager la hotte.

Conformément à la norme CEI 60335-1, Miele indique expressément de lire impérativement le chapitre pour l'installation de l'appareil et de suivre les consignes de sécurité et de mise en garde.

Miele ne peut être tenu responsable des dommages dus au non-respect des consignes.

Conservez précieusement ce mode d'emploi et les instructions de montage et transmettez-les à tout propriétaire ultérieur de l'appareil.

Utilisation conforme

- ▶ Cette hotte est réservée à un usage ménager dans un environnement de type domestique ou équivalent.
- ▶ Cette hotte ne doit pas être utilisée à l'air libre.
- ▶ Utilisez uniquement la hotte pour réaliser des tâches ménagères, telles que l'aspiration et l'évacuation des vapeurs produites lors de la préparation de repas.
Tout autre type d'utilisation est interdit.
- ▶ La hotte ne peut pas être utilisée en mode recyclage au-dessus d'une cuisinière à gaz pour aérer la pièce d'installation. Demandez conseil à un spécialiste des installations au gaz.

Consignes de sécurité et mises en garde

▶ Cette hotte n'est pas destinée à être utilisée par des personnes sans assistance ni supervision si leurs capacités physiques, sensorielles ou mentales les empêchent de l'utiliser en toute sécurité. Ces personnes peuvent uniquement utiliser la hotte sans surveillance si vous leur en avez expliqué le fonctionnement de sorte qu'elles sachent l'utiliser en toute sécurité. Ils doivent être en mesure d'appréhender et de comprendre les risques encourus en cas de mauvaise manipulation.

Enfants dans le foyer

▶ Les enfants de moins de huit ans doivent être tenus à l'écart de la hotte à moins d'être constamment surveillés.

▶ Les enfants âgés de 8 ans et plus peuvent utiliser la hotte sans surveillance uniquement si vous leur en avez expliqué le fonctionnement et que la sécurité est garantie. Les enfants doivent être en mesure de détecter et de comprendre les dangers potentiels associés à une mauvaise commande.

▶ Les enfants ne peuvent pas nettoyer ou entretenir la hotte sans surveillance.

▶ Surveillez les enfants se trouvant à proximité de la hotte. Ne laissez jamais les enfants jouer avec la hotte.

▶ La lumière émise par l'éclairage des zones de cuisson est très vive.

Si des nourrissons se trouvent près de l'appareil, assurez-vous qu'ils ne regardent pas directement les ampoules.

▶ Risque d'asphyxie. En jouant, les enfants risquent de s'asphyxier en s'enveloppant dans les matériaux d'emballage (film plastique, par exemple) ou en glissant leur tête à l'intérieur. Tenez les matériaux d'emballage hors de portée des enfants.

Sécurité technique

► Les travaux d'installation et d'entretien non conformes ou les réparations incorrectes peuvent entraîner de graves dangers pour l'utilisateur. Les travaux d'installation d'entretien et de réparation doivent être confiés exclusivement à des spécialistes agréés par Miele.

► Tout dommage de la hotte peut mettre votre sécurité en danger. Vérifiez que la hotte ne présente pas de dommages visibles. Ne mettez jamais une hotte endommagée en service.

► La sécurité électrique de l'appareil n'est garantie que lorsqu'il est raccordé à une prise de terre réglementaire. Cette condition de sécurité fondamentale doit être respectée. En cas de doute, faites contrôler votre installation par un électricien.

► Le fonctionnement temporaire ou permanent est possible sur une installation d'alimentation en énergie autonome ou non synchronisée avec le réseau (comme par ex. réseaux en îlot, systèmes de sauvegarde). Pour le fonctionnement, l'installation d'alimentation en énergie doit respecter les prescriptions de la norme EN 50160 ou d'une norme similaire.

Les mesures prévues dans l'installation domestique et dans ce produit Miele doivent également être assurée dans leur fonction et dans leur mode de fonctionnement en fonctionnement en îlot ou non synchronisé avec le réseau ou être remplacées par des mesures équivalentes dans l'installation, comme par ex. celles décrites dans la publication actuelle de la norme VDE-AR-E 2510-2.

► Les données de raccordement (tension et fréquence) de la plaque signalétique de la hotte doivent impérativement correspondre à celles du réseau électrique pour éviter que la hotte ne soit endommagée.

Comparez les données de raccordement avant de brancher l'appareil. En cas de doute, interrogez un électricien.

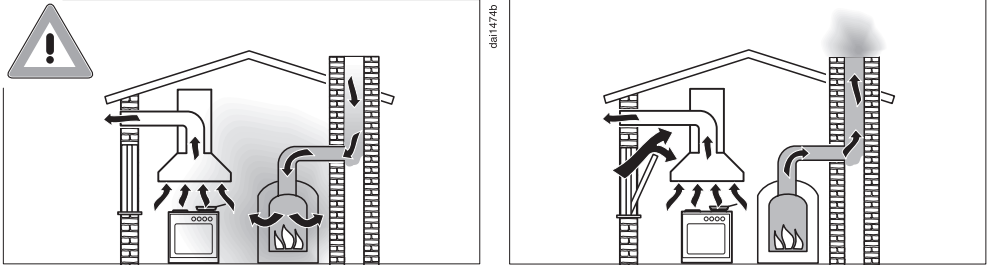
► Les prises multiples et les rallonges ne garantissent pas la sécurité requise (risque d'incendie). Ne branchez pas la hotte avec une prise multiple ou un rallonge.

Consignes de sécurité et mises en garde

- ▶ N'utilisez la hotte que lorsqu'elle est entièrement montée afin de garantir son bon fonctionnement.
- ▶ Cette hotte n'est pas destinée à une utilisation dans un emplacement mobile (par exemple, sur un bateau).
- ▶ Toucher aux connexions électriques ou modifier la structure électrique ou mécanique risque de vous mettre en danger et d'entraver le bon fonctionnement de la hotte.
Ouvrez la carrosserie en respectant les indications de montage et de nettoyage. N'ouvrez en aucun cas d'autres pièces de la carrosserie.
- ▶ La garantie ne s'applique que si les interventions sur la hotte sont exécutées par un réparateur agréé par Miele.
- ▶ Un câble d'alimentation abîmé doit uniquement être remplacé par un technicien qualifié.
- ▶ En cas de travaux d'installation, d'entretien et de réparation, déconnectez impérativement la hotte du réseau électrique. La hotte est débranchée du réseau électrique uniquement lorsque l'une des conditions suivantes est remplie :
 - les fusibles de l'installation électrique sont hors circuit,
 - le fusible à vis de l'installation électrique est totalement dévissé ou
 - la fiche est débranchée de la prise. Ne tirez jamais sur le fil mais sur la fiche

Consignes de sécurité et mises en garde

Fonctionnement simultané avec un foyer dépendant de l'air ambiant



⚠ Risque d'intoxication liée aux gaz de combustion.

La prudence est de mise en cas d'utilisation simultanée de la hotte et d'un foyer dépendant de l'air ambiant dans la même pièce ou le même groupe d'aération.

Les foyers dépendant de l'air ambiant extraient leur air de combustion du lieu d'installation et évacuent leurs gaz d'échappement vers l'air libre via un système d'échappement (par ex. une cheminée). Il peut s'agir d'appareils de chauffage fonctionnant au gaz, au fioul, au bois ou au charbon, de circulateurs chauffants, de chauffe-eaux, de plans de cuisson ou de fours.

La hotte aspire l'air ambiant de la cuisine et des pièces voisines. Ceci est également valable pour les modes de cuisson suivant :

- mode évacuation,
- mode recyclage avec un boîtier d'air recyclé situé en dehors de la pièce.

Si l'alimentation en air est insuffisante, une dépression se forme. L'air de combustion qui alimente le foyer est insuffisant. La combustion fonctionne mal.

Des gaz de combustion toxiques peuvent être refoulés de la cheminée ou de la gaine d'extraction dans les pièces d'habitation.

Danger de mort.

Consignes de sécurité et mises en garde

L'utilisation simultanée de la hotte et d'un foyer dépendant de l'air ambiant ne présente aucun danger si la dépression ne dépasse pas 4 Pa (0,04 mbar) max. dans la pièce ou le groupe d'aération, ce qui permet d'éviter un refoulement des gaz évacués par le foyer.

Ceci est possible si l'air nécessaire à la combustion peut pénétrer dans la pièce par des ouvertures non hermétiques, telles que des portes ou des fenêtres. Toutefois, l'ouverture qui permet à l'air de pénétrer dans la pièce doit être suffisamment grande. En principe, un caisson mural d'aspiration/d'évacuation seul ne peut pas assurer un approvisionnement en air suffisant.

La totalité du groupe de ventilation du logement doit toujours être prise en compte lors de l'évaluation. Pour cela, veuillez consulter une société de ramonage.

Si la hotte est utilisée en mode recyclage, ce qui consiste à ramener l'air dans la pièce d'installation, le fonctionnement simultané d'un foyer dépendant de l'air ambiant est sans danger.

Utilisation conforme

- ▶ Les flammes non recouvertes peuvent être un risque d'incendie. Ne faites cuire aucun aliment à flamme nue sous la hotte. Il est donc par exemple interdit de faire flamber ou griller les aliments avec des flammes non recouvertes. Une fois enclenchée, la hotte aspire les flammes dans le filtre. Il y a risque d'incendie en raison des graisses accumulées.
- ▶ Une chaleur excessive lors de la cuisson sur un brûleur de cuisinière à gaz peut endommager la hotte.
 - Ne laissez jamais un brûleur de cuisinière à gaz allumé sans récipient posé sur celui-ci. Si vous devez retirer le récipient, éteignez le brûleur, même pour un court instant.
 - Utilisez des récipients de taille adaptés à la zone de cuisson.
 - Réglez la flamme de sorte qu'elle ne dépasse jamais du récipient à chauffer.
 - Évitez de trop chauffer les récipients de cuisine (par exemple, pour la cuisine au wok).
- ▶ L'eau condensée peut provoquer points de corrosion sur la hotte. Enclenchez toujours la hotte lorsqu'une des zones de cuisson est utilisée. Vous évitez ainsi toute condensation d'eau.
- ▶ Les huiles et graisses surchauffées peuvent prendre feu et donc incendier la hotte. Lorsque vous travaillez avec des huiles et des graisses, surveillez les casseroles, les poêles et les friteuses. Les grillades sur un gril électrique doivent également être effectuées sous surveillance permanente.

Consignes de sécurité et mises en garde

- ▶ Les projections de graisses et autres salissures entravent le bon fonctionnement de la hotte.
N'utilisez jamais la hotte sans filtre à graisse pour garantir l'épuration des vapeurs.
- ▶ Veuillez noter que la hotte risque de chauffer considérablement par la chaleur dégagée lors de la cuisson.
Ne touchez la carrosserie de la hotte et les filtres à graisse que lorsque la hotte a refroidi.

Installation conforme

- ▶ Observez les indications du fabricant de votre appareil de cuisson pour savoir si le fonctionnement en combinaison avec une hotte est autorisé.
- ▶ Il est interdit de monter la hotte au-dessus de foyers fonctionnant avec des combustibles solides.
- ▶ Si la distance entre le plan de cuisson et la hotte est trop faible, la hotte peut subir des dommages.
À moins que le fabricant du plan de cuisson ne recommande une distance de sécurité plus importante, les distances indiquées au chapitre "Installation" entre le plan de cuisson et le rebord inférieur de la hotte doivent être respectées.
Si différents appareils de cuisson pour lesquels différentes distances de sécurité différentes s'appliquent, fonctionnent sous la hotte, la distance de sécurité la plus importante doit être respectée.
- ▶ Vous devez respecter les indications du chapitre "Installation" pour fixer la hotte.
- ▶ Les composants peuvent présenter des bords tranchants et entraîner des blessures.
Portez des gants de protection contre les coupures pendant le montage.

Consignes de sécurité et mises en garde

- ▶ N'utilisez que des tubes ou flexibles en matériau non inflammable pour raccorder l'évacuation d'air. Ceux-ci sont disponibles auprès de votre distributeur spécialisé ou au service après-vente Miele.
- ▶ Ne raccordez l'évacuation de l'appareil ni à une cheminée d'évacuation de fumées ou de gaz en fonctionnement, ni à une cheminée servant à l'aération de pièces où sont installés des foyers.
- ▶ Si l'évacuation est prévue dans une cheminée non utilisée, respectez impérativement les prescriptions des autorités locales.

Nettoyage et entretien

- ▶ Il existe un risque d'incendie, lorsque le nettoyage n'est pas effectué selon les indications de ce mode d'emploi.
- ▶ La vapeur d'un système de nettoyage à la vapeur peut humidifier les pièces sous tension de la hotte et provoquer un court-circuit. N'utilisez en aucun cas un système de nettoyage à la vapeur pour nettoyer la hotte.

Accessoires et pièces de rechange

- ▶ Utilisez exclusivement des accessoires originaux Miele. Si d'autres pièces sont rajoutées ou montées, les prétentions à la garantie et/ou fondées sur la responsabilité du fait du produit sont caduques.
- ▶ Miele ne garantit le respect des consignes de sécurité que si les pièces de rechange sont d'origine. Les pièces défectueuses ne doivent être remplacées que par des pièces d'origine.
- ▶ Miele offre une garantie d'approvisionnement de 10 ans minimum et jusqu'à 15 ans pour le maintien en état de fonctionnement des pièces détachées après l'arrêt de la production en série de votre évacuation des buées.

Votre contribution à la protection de l'environnement

Mise au rebut de l'emballage

Nos emballages sont simples d'utilisation et protègent votre appareil des dommages qui peuvent survenir pendant le transport. Les matériaux d'emballage ont été sélectionnés d'après des critères environnementaux et de facilité d'élimination ; ils sont généralement recyclables.

Le recyclage de l'emballage économise les matières premières. Faites appel aux points de collecte spécifiques de matériaux et des possibilités de restitution. Votre revendeur Miele récupère les emballages de transport.

Mise au rebut de l'ancien appareil

Les appareils électriques et électroniques contiennent souvent des matériaux précieux. Cependant, ils contiennent aussi des substances toxiques nécessaires au bon fonctionnement et à la sécurité des appareils. Si vous déposez ces appareils usagés avec vos ordures ménagères ou les manipulez de manière non conforme, vous risquez de nuire à la santé des personnes et à l'environnement. Ne jetez jamais vos anciens appareils avec vos ordures ménagères.



Faites appel aux points de collecte mis en place par votre commune, votre revendeur ou Miele, ou rapportez votre appareil dans un point de collecte spécialement dédié à l'élimination gratuite de ce type d'appareil. Vous êtes légale-

ment responsable de la suppression des éventuelles données à caractère personnel figurant sur l'ancien appareil à éliminer. Vous êtes légalement tenu(e) de retirer sans les détruire les lampes ainsi que les piles et accumulateurs usagés non fixés à votre appareil qui peuvent être retirés sans être endommagés. Apportez-les à un point de collecte adapté, où elles peuvent être mises au rebut gratuitement. Afin de prévenir tout risque d'accident, veuillez garder votre ancien appareil hors de portée des enfants jusqu'à son retrait.

En fonction du modèle de votre hotte, les modes de fonctionnement suivants sont possibles :

Évacuation



daif0494a

L'air aspiré passe par les filtres à graisse et est évacué vers l'extérieur du bâtiment.

Mode recyclage

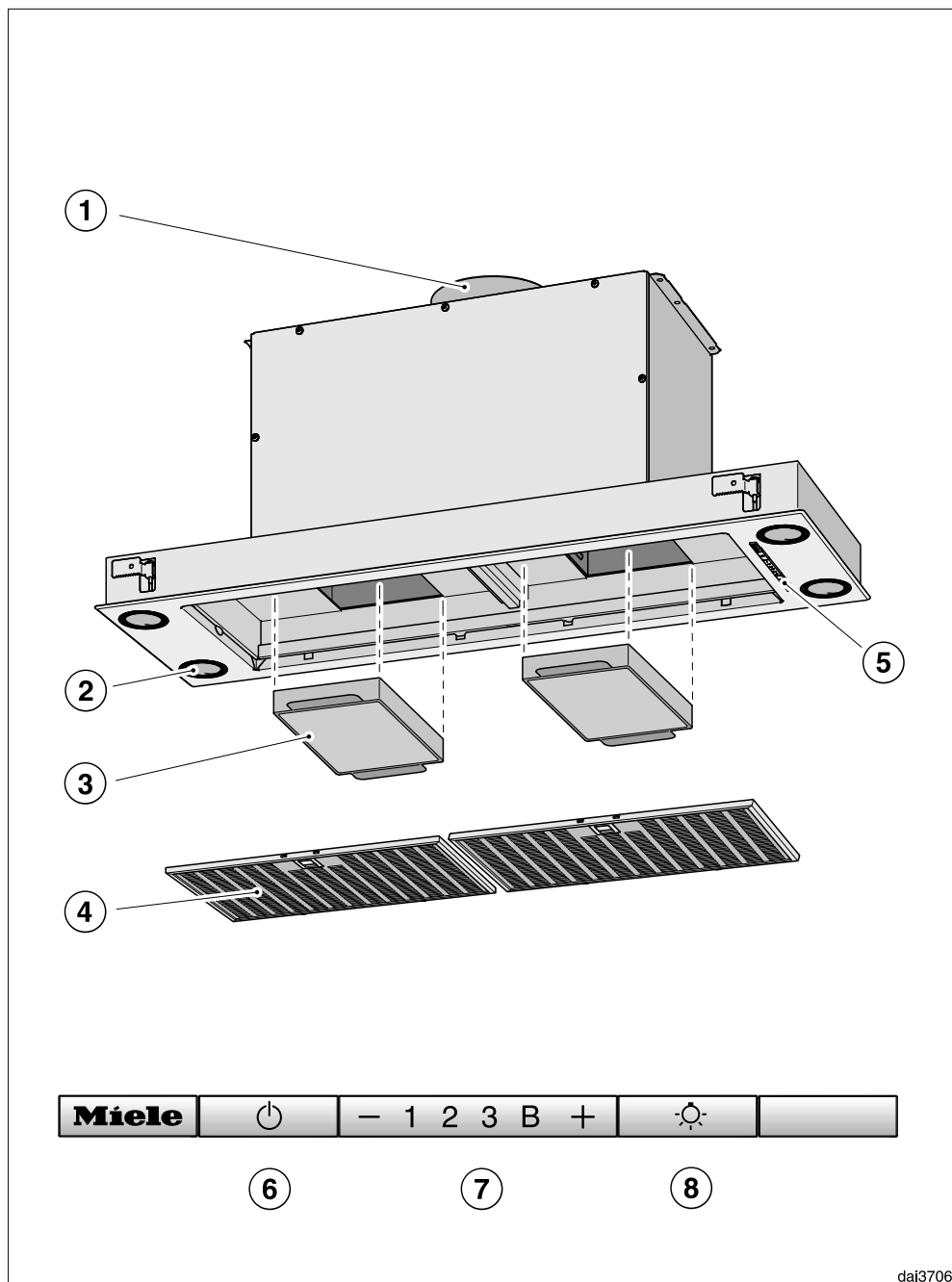
(uniquement en cas d'utilisation d'un set d'adaptation et d'un filtre à charbon actif comme accessoires en option, voir chapitre "Caractéristiques techniques")



daif0494b

L'air aspiré est filtré par les filtres à graisse et en plus par des filtres à charbon actif. L'air est ensuite redirigé dans la cuisine.

Schéma descriptif de la hotte



dai3706


Schéma descriptif de la hotte


- ① Raccord d'évacuation
Au choix : évacuation par l'arrière ou par le haut.
- ② Éclairage du plan de cuisson
- ③ Filtre à charbon actif
Accessoires en option pour le fonctionnement en mode recyclage
- ④ Filtre à graisses
DA 2360 : 1 pièce,
DA 2390 : 2 pièces
- ⑤ Éléments de commande
- ⑥ Touche pour activer et désactiver l'aspiration
- ⑦ Touches de réglage de la puissance d'aspiration
- ⑧ Touche pour allumer et éteindre l'éclairage de la table de cuisson

Commande

Allumer la soufflerie

Enclenchez le ventilateur dès que vous commencez à cuisiner. Les odeurs de cuisson sont ainsi aspirées dès le début.

- Appuyez sur la touche Marche/Arrêt .

Le ventilateur bascule sur le niveau **2**. Le symbole  et le témoin **2** de l'afficheur du niveau de puissance du ventilateur s'allument.

Sélectionner le niveau de puissance

En cas de léger ou fort dégagement de fumées et d'odeurs, vous pouvez sélectionner les puissances d'aspiration **1** à **3**.

Vous pouvez enclencher brièvement le niveau de puissance booster **B** en cas de fort dégagement de fumées et d'odeurs, par exemple lorsque vous saisissez des aliments.

- Utilisez les touches “-” ou “+” afin de sélectionner le niveau souhaité.

Désactiver le niveau Booster

Si la gestion de puissance (Powermanagement) est activée (par défaut), le ventilateur rétrograde automatiquement sur la vitesse **3** au bout de 5 minutes.

Arrêt différé

- Laissez fonctionner le ventilateur encore quelques minutes après la fin de la cuisson.

L'air de la cuisine est ainsi débarrassé des fumées et odeurs résiduelles.

Cela permet également de prévenir la formation de résidus et des odeurs en résultant.

Éteindre la soufflerie


- Arrêtez le ventilateur en appuyant sur la touche Marche/Arrêt .

Le symbole  s'éteint.

Allumer/éteindre l'éclairage de la table de cuisson

Vous pouvez allumer ou éteindre l'éclairage de la table de cuisson indépendamment du ventilateur.

- Appuyez sur la touche d'éclairage .

Lorsque l'éclairage est enclenché, le symbole  s'allume.

Système Powermanagement

La hotte dispose d'un système de gestion de l'énergie nommé Powermanagement. Le PowerManagement sert à économiser l'énergie. Le moteur réduit ainsi automatiquement sa puissance d'aspiration et l'éclairage s'éteint.



- Si le niveau Booster est activé, l'aspiration bascule automatiquement sur la puissance 3 au bout de 5 minutes,
- Si vous avez sélectionné le niveau d'aspiration 3, 2 ou 1, la hotte passe au niveau inférieur après 2 heures, puis diminue ensuite par étapes de 30 minutes jusqu'à s'arrêter.
- L'éclairage du plan de cuisson se désactive automatiquement au bout de 12 heures.

Activation/Désactivation de la gestion du système Powermanagement

Vous pouvez désactiver le Powermanagement.

Gardez cependant à l'esprit que votre consommation énergétique peut augmenter en conséquence.

- Pour ce faire, vous devez avoir préalablement désactivé le ventilateur et l'éclairage des zones de cuisson.
- Appuyez simultanément sur les touches “—” et “+” pendant environ dix secondes jusqu'à ce que le témoin **1** s'allume.
- Ensuite, effleurez successivement :

- la touche d'éclairage  ;
- la touche “—”, puis à nouveau sur
- la touche d'éclairage .

Si le système Powermanagement est activé, les témoins lumineux **1** et **B** restent allumés en continu.


S'il est désactivé, les témoins **1** et **B** clignotent.

- Pour désactiver le système Powermanagement, appuyez sur la touche “—”.

Les témoins lumineux **1** et **B** clignotent.

- Pour activer le Powermanagement, pressez la touche “+”.

Les témoins **1** et **B** s'allument en continu.



- Validez l'opération avec la touche Marche/Arrêt .

Tous les témoins lumineux s'éteignent.

Si vous ne confirmez pas votre choix dans les 4 minutes qui suivent la programmation, l'appareil reprend automatiquement les anciens réglages.

Arrêt de sécurité


Si la fonction Powermanagement (gestion de puissance) est désactivée, la hotte allumée s'éteint automatiquement après 12 heures (soufflerie et éclairage du plan de cuisson).

- Pour la rallumer, pressez la touche Marche/Arrêt  ou la touche d'éclairage .

Conseils d'économie d'énergie

Cette hotte, économe en énergie fonctionne de manière très efficace. Les mesures suivantes participent à une utilisation économique :

- Lors de la cuisson, veillez à bien aérer votre cuisine. S'il n'y a pas assez d'air amené en mode à évacuation, la hotte ne fonctionne pas de manière efficace et des bruits de fonctionnement se font entendre.
- Cuisinez avec le plus petit niveau de puissance possible. Peu de vapeurs de cuisson signifie un niveau de puissance faible sur la hotte, et par conséquent une consommation d'énergie plus faible.
- Vérifiez sur la hotte le niveau de puissance sélectionné. La plupart du temps, un faible niveau de puissance est suffisant. Utilisez le niveau Booster uniquement lorsque cela s'avère nécessaire.
- En cas de fortes vapeurs de cuisson, enclenchez assez tôt le niveau de puissance supérieur. Cela est bien plus efficace que d'essayer de disperser les vapeurs de cuisson en prolongeant le fonctionnement de la hotte.
- Veillez à éteindre de nouveau la hotte une fois la cuisson terminée.
- Nettoyez ou remplacez les filtres régulièrement. Des filtres fortement encrassés réduisent la puissance d'aspiration, augmentent le risque d'incendie et vont à l'encontre de bonnes pratiques d'hygiène.

 Débranchez la hotte avant toute maintenance ou tout entretien (voir chapitre “Consignes de sécurité et mises en garde”).


La carrosserie

Généralités

Les surfaces et les éléments de commande peuvent être endommagés par des produits de lavage inappropriés.

N'utilisez pas de produit de lavage contenant de la soude, de l'acide, du chlore ou des solvants.

N'utilisez pas de produits de lavage abrasifs, par ex. de la poudre à récurer, du lait abrasif, des éponges abrasives, par ex. des éponges gratantes ou éponges usagées contenant encore des résidus de détergent

 L'humidité dans la hotte peut entraîner des dommages. Assurez-vous que de l'humidité ne pénètre pas dans la hotte.

- Nettoyez toutes les surfaces et les éléments de commande exclusivement avec une éponge légèrement humide, du produit vaisselle et de l'eau chaude.
- Séchez ensuite les surfaces nettoyées à l'aide d'une lavette douce.

Consignes particulières pour les surfaces en inox

Les indications ne s'appliquent pas aux touches de commande.

Au-delà des consignes générales, un produit de lavage pour inox non abrasif convient au nettoyage des surfaces en acier inoxydable.

Afin d'empêcher un réencrassement rapide, le traitement avec un produit d'entretien pour l'inox est recommandé (disponible chez Miele).

Consignes particulières pour les éléments de commande

Si les salissures ne sont pas nettoyées sans tarder, les éléments de commande peuvent se décolorer ou changer d'aspect.

Nous vous conseillons de les nettoyer immédiatement.

Le nettoyage à l'aide d'un produit de lavage pour inox peut endommager la surface des éléments de commande.

N'utilisez jamais de produit de lavage spécial inox pour nettoyer les éléments de commande.

Nettoyage et entretien

Filtere à graisses

⚠ Risque d'incendie

Les filtres à graisses saturés sont inflammables.

Nettoyez régulièrement les filtres à graisses.

Les filtres à graisse réutilisables en métal, retiennent les éléments solides des vapeurs de cuisine (graisses, poussière etc.) et empêchent l'encrassement de la hotte.

Les filtres à graisse doivent être nettoyés régulièrement.

Si vos filtres à graisses sont trop encrassés, la puissance d'aspiration risque de diminuer significativement. Par conséquent, votre hotte et votre cuisine seront sales plus rapidement.

Fréquence de nettoyage

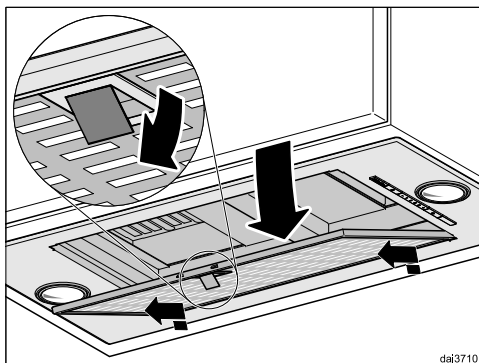
La graisse accumulée se solidifie au bout d'un certain temps et rend le nettoyage du filtre difficile. Il est donc recommandé de nettoyer les filtres à graisses toutes les 3 à 4 semaines.

Retrait du filtre à graisse

⚠ Le filtre peut tomber lorsque vous le manipulez.

Ceci pourrait endommager le filtre et le plan de cuisson.

Tenez fermement le filtre lorsque vous le manipulez.



- Ouvrez le système de verrouillage du filtre à graisse, penchez le filtre d'environ 45° vers le bas, ôtez le filtre des crochets et enlevez-le.

Nettoyage des filtres à graisse à la main

- Nettoyez les filtres à graisse avec une petite brosse à vaisselle et de l'eau chaude additionnée de produit vaisselle. N'utilisez pas de détergent vaisselle pur.

Produits de nettoyage inadéquats

Produits de nettoyage inadéquats peuvent endommager la surface des filtres s'ils sont utilisés régulièrement. N'utilisez en aucun cas :

- de détergents détartrants
- la poudre ou la crème à récurer
- les produits multi-usages agressifs et les sprays dégraissants
- les sprays nettoyeurs pour four.

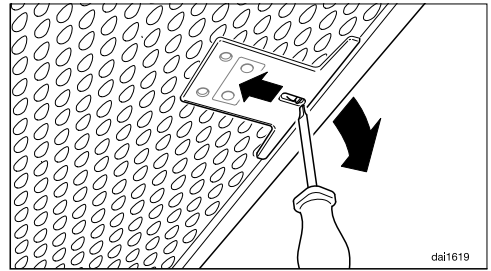
Nettoyage des filtres à graisse au lave-vaisselle

- Disposez les filtres à graisses verticalement ou inclinés dans le panier inférieur du lave-vaisselle. Veillez à ce que les mouvements du bras de lavage ne soient pas bloqués.
- Utilisez un produit vaisselle courant.
- Sélectionnez un programme avec une température de lavage située entre 50 °C minimum et 65 °C maximum.

Suivant le détergent utilisé, le nettoyage des filtres à graisses au lave-vaisselle peut décolorer durablement la face interne. Cela n'a aucune incidence sur leur bon fonctionnement.

Après le nettoyage :

- Après le nettoyage, faites sécher les filtres à graisse sur une surface absorbante.
- Lorsque les filtres sont démontés, nettoyez également les parties accessibles de la carrosserie de la hotte. Vous préviendrez ainsi tout risque d'incendie.
- Remontez les filtres à graisses. Lors de l'insertion des filtres à graisse, veillez à ce que le mécanisme de verrouillage soit orienté vers l'extérieur.



- Si les filtres à graisse ont été insérés de manière incorrecte une fois, vous pouvez déverrouiller le verrou à travers les évidements à l'aide d'un petit tournevis.

Remplacer les filtres à graisses

Une utilisation et un nettoyage réguliers peuvent entraîner l'usure des surfaces de filtre.

Si vous constatez des dommages, remplacez les filtres à graisses.

Pour vous procurer des filtres à graisses, rendez-vous chez votre revendeur (voir à la fin du présent mode d'emploi) ou contactez le service après-vente Miele.

Nettoyage et entretien

Filtre à charbon actif

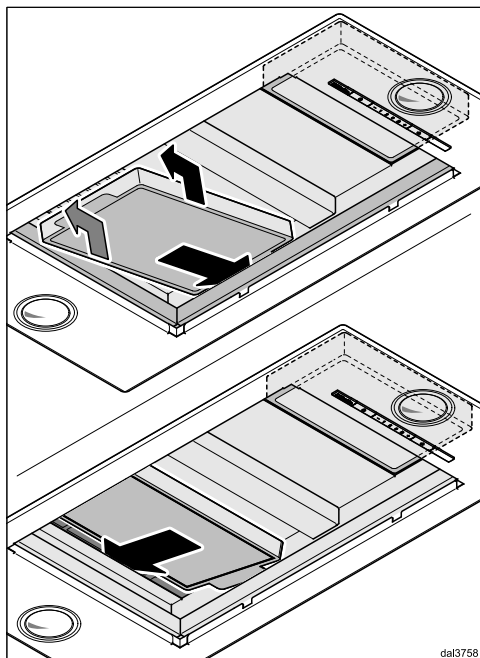
En mode recyclage, la hotte doit être équipée de deux filtres à charbon actif en plus des filtres à graisses. Ceux-ci permettent d'absorber les odeurs de cuisson.

On les installe dans le déflecteur au-dessus des filtres à graisses.

Pour vous procurer des filtres à charbon actif, rendez-vous sur notre boutique en ligne, chez votre revendeur ou contactez le service après-vente Miele (voir à la fin du présent mode d'emploi). Vous trouverez la désignation du type dans le chapitre "Caractéristiques techniques".

Mise en place/remplacement du filtre à charbon actif

- Pour installer ou changer les filtres à charbon actif, commencez par sortir les filtres à graisses comme expliqué précédemment.
- Sortez les filtres à charbon actif de leur emballage.



- Insérez les filtres à charbon actif dans le cadre d'aspiration.
- Enfoncez les filtres à charbon dans les supports.
- Remettez les filtres à graisse en place.

Intervalle de remplacement

Remplacez les filtres à charbon actifs lorsqu'ils ne retiennent plus suffisamment les odeurs, au minimum tous les 6 mois.

Éliminer les filtres à charbon actif

- Jetez les filtres à charbon actif usagés avec vos ordures ménagères.

Remplacer l'éclairage

Utilisez uniquement les ampoules indiquées.

Les autres ampoules, par ex. les ampoules halogènes, peuvent entraîner des dommages dus à l'émission de chaleur à températures élevées.

Remplacez les ampoules par des ampoules du même type :

Fabricant..... EGLO
Type d'ampoule..... GU10
Désignation du type 11427 ou 12981
Puissance 3 W
Code ILCOS D..... DR-3-H-GU10-50/56

Il est également possible d'utiliser l'ampoule suivante :

Fabricant..... EGLO
Type d'ampoule..... GU10
Désignation du type 11511
Puissance 5 W
Code ILCOS D..... DR-5-H-GU10-50/54

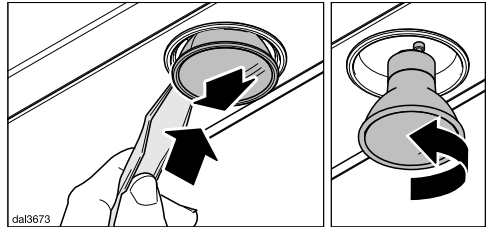
Les deux types d'ampoules sont de luminosité différente. Utilisez uniquement des ampoules identiques dans la hotte.

Les ampoules sont disponibles dans les enseignes spécialisées ou auprès du service après-vente.

- Éteignez la soufflerie et l'éclairage.

⚠ Les ampoules peuvent chauffer fortement en fonctionnement. Attendez quelques minutes avant de changer les ampoules.

- Débranchez la hotte (voir chapitre "Consignes de sécurité et mises en garde").



- Insérez le déverrouilleur fourni dans la fente située entre l'ampoule et la douille de l'ampoule.

Poussez l'ampoule vers le bas.

- Saisissez l'ampoule, tournez vers la gauche et retirez-la vers le bas.
- Vissez la nouvelle ampoule dans la douille et poussez vers le haut. Veuillez suivre les instructions du fabricant.

Installation

Avant l'installation

⚠ Avant l'installation, veuillez tenir compte de toutes les informations mentionnées dans ce chapitre et du chapitre "Consignes de sécurité et mises en garde".

La hotte est conçue pour un montage dans un meuble haut ou un fût, en hotte murale ou en îlot.

- Avant le montage, vérifiez si le haut de l'appareil restera accessible une fois l'appareil installé.

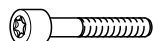
Dans le cas contraire, installez le conduit d'évacuation **avant** le montage de la hotte et préparez le câble d'alimentation réseau.

Matériel d'installation



1 clapet anti-retour

à encastrer dans le manchon d'évacuation du bloc-moteur (pas pour le fonctionnement en mode recyclage). Sur certains modèles, le clapet anti-retour est livré déjà monté.



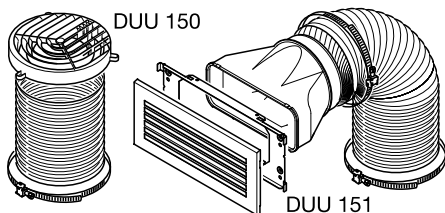
4 vis M5 x 40 mm, 4 rondelles, 4 écrous de finition M5 pour fixer la hotte sur un faux-plafond ou une cloison intermédiaire



10 vis M4 x 8 mm pour fixer la hotte



4 vis M4 x 12 mm pour la fixation supplémentaire de la hotte sur des surfaces de montage irrégulières



Kit pour le mode recyclage

comprend un dérivateur, un flexible et des colliers de serrage (accessoires non fournis, disponibles en option ; voir "Caractéristiques techniques").

07761730

00010869

8165620

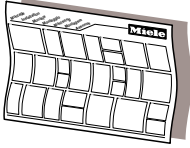
08095672

07270730

08168470

DUU 150, 151

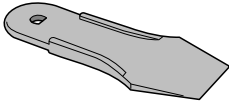
Veillez conserver les pièces suivantes :



dina3cm6

Schéma de montage

Les différentes étapes de montage sont décrites sur le plan de montage.



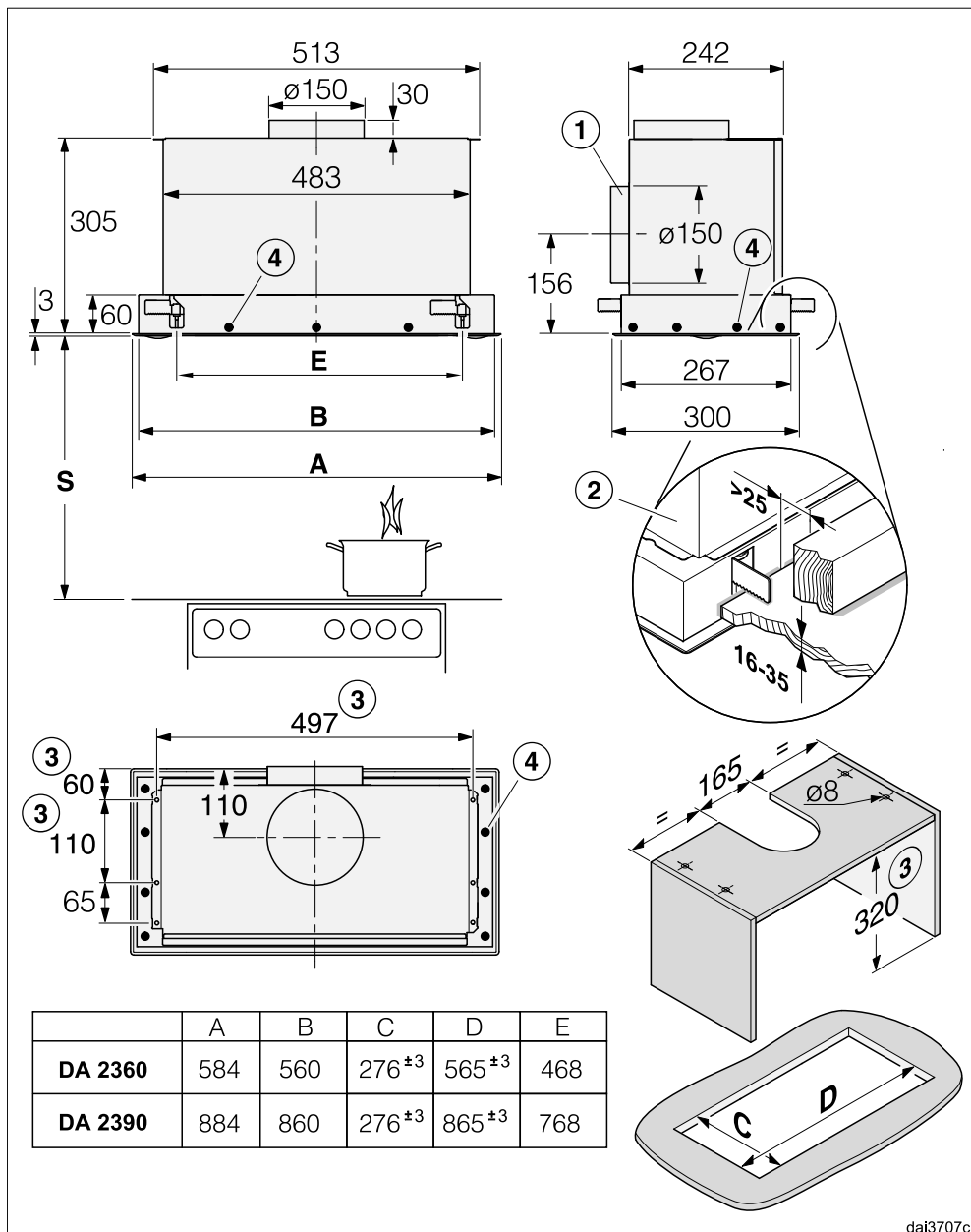
00033716

1 levier

pour le retrait des lampes

Installation

Dimensions de l'appareil



Le schéma n'est pas à l'échelle

- ① Possibilité de positionner le raccord d'évacuation d'air à l'arrière
- ② La hotte se fixe par un système de clips fixés à la base de la hotte. Prévoyez un revêtement massif pour le support de montage, en bois par exemple. Au préalable, contrôlez la solidité du matériau du bâti. Respectez une distance minimale de 25 mm pour fixer les éléments nécessaires au montage dans la zone des clips, tels que des barres ou des conduits.
- ③ Une autre solution consiste à renforcer la hotte avec quatre points de fixation sur un faux-plafond ou une cloison intermédiaire.
- ④ Possibilité de fixation supplémentaire sur la surface de montage

Distance entre la zone de cuisson et la hotte (S)

Lorsque vous choisissez la distance entre le plan de cuisson et le bord inférieur de la hotte, tenez compte des indications du fabricant des appareils de cuisson. S'il ne prescrit pas de distance plus importante, les distances de sécurité suivantes doivent être respectées.

Reportez-vous également au chapitre "Consignes de sécurité et mises en garde".

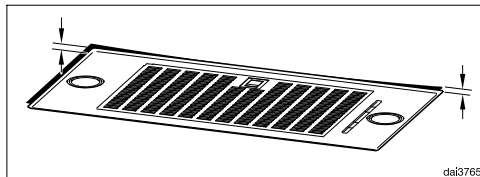
Appareil de cuisson	Distance S minimum
Cuisinière électrique	450 mm
Gril électrique et friteuse électrique	650 mm
Plan de cuisson au gaz à plusieurs foyers : puissance totale maximale ≤ 12,6 kW, sans brûleur > 4,5 kW	650 mm
Table de cuisson au gaz à plusieurs foyers : puissance totale maximale > à 12,6 kW et ≤ 21,6 kW, sans brûleur > à 4,8 kW.	760 mm
Table de cuisson au gaz à plusieurs foyers : puissance totale maximale > à 21,6 kW, ou un des brûleurs > à 4,8 kW.	impossible
Foyer de gaz unique avec une puissance ≤ à 6 kW	650 mm
Foyer de gaz unique avec une puissance > à 6 kW et ≤ à 8,1 kW.	760 mm
Foyer de gaz unique avec une puissance > à 8,1 kW	impossible

Installation

Conseils de montage

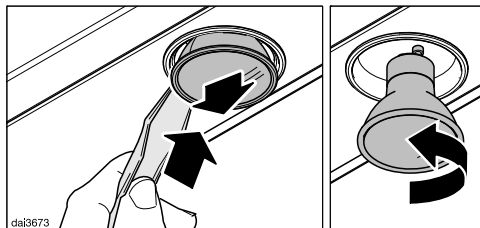
- Notez que la hotte aspire d'autant moins bien les vapeurs et odeurs qu'elle est éloignée de la zone de cuisson.
- Pour une aspiration optimale des vapeurs de cuisson, veillez à ce que la hotte couvre parfaitement la zone de cuisson. La hotte doit être montée au-dessus du plan de cuisson, et non décalée sur le côté ou vers l'arrière.
- La zone de cuisson devrait au mieux être plus étroite que la hotte, et doit au maximum être de taille identique.
- L'emplacement de montage doit être facilement accessible. La hotte doit être facilement accessible et démontable au cas où une réparation serait nécessaire. Veuillez en tenir compte lors de l'agencement des meubles de cuisine, étagères, éléments de plafond et de décoration autour de la hotte.

Surface de montage irrégulière



Si la surface de montage est irrégulière et empêche le montage affleurant, le cadre peut être réajusté.

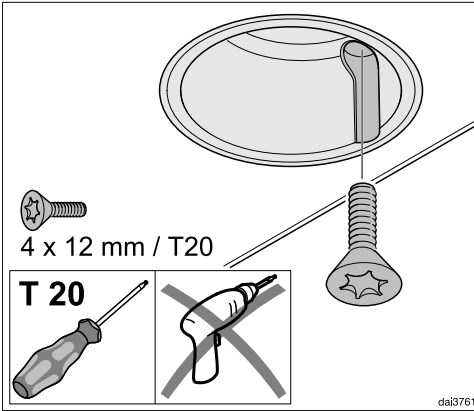
- Montez la hotte aspirante comme indiqué sur le plan de montage.
- Débranchez la hotte du réseau électrique (voir chapitre "Consignes de sécurité et mises en garde").



- Insérez le levier fourni dans la fente située entre l'ampoule et la douille de l'ampoule.

L'ampoule est poussée vers le bas.

- Saisissez l'ampoule, tournez vers la gauche et retirez-la vers le bas.
- Retirez également toutes les autres ampoules.



- Insérez dans chaque douille d'ampoule une des vis.
- Vissez les vis à l'aide d'un tournevis jusqu'à ce que le cadre de la hotte aspirante affleure avec la surface de montage.

Ne serrez pas trop les vis.

- Réinstallez les ampoules.

Installation

Conduite d'évacuation

⚠ En cas de fonctionnement simultané d'une hotte et d'un appareil de chauffage qui utilisent l'air de la même pièce. Il y a parfois un risque d'empoisonnement !

Respectez impérativement les instructions figurant au chapitre "Consignes de sécurité et mises en garde".

En cas de doute, demandez à votre ramoneur de confirmer le fonctionnement sans risque de votre installation.

Utilisez uniquement des tuyaux lisses ou flexibles constitués de matériaux ininflammables en guise de conduite d'évacuation.

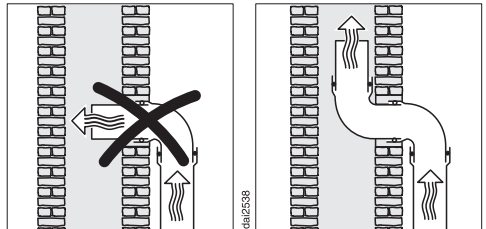
Pour obtenir un débit d'air maximal tout en limitant les émissions sonores liées au flux d'air, veillez aux points suivants :

- Le diamètre de la conduite d'évacuation ne doit pas être plus petit que la section du raccord d'évacuation (voir chapitre "Dimensions de l'appareil"). Cette consigne s'applique plus particulièrement pour les conduits plats.
- La conduite d'évacuation doit être aussi courte et droite que possible.
- Utilisez uniquement des coudes à rayons larges.
- La conduite d'évacuation ne doit être ni comprimée ni écrasée.
- Tous les raccords doivent être fixes et étanches.

- Si la conduite d'évacuation dispose de clapets, ces derniers doivent être ouverts lorsque la hotte est allumée.

Tout obstacle au flux d'air limite la puissance d'aspiration et augmente le bruit de fonctionnement.

Conduite d'évacuation



Si l'air doit être évacué dans une cheminée d'évacuation, le manchon d'entrée doit être orienté dans le sens du flux d'air.

Si la conduite d'évacuation est utilisée par des appareils de ventilation, la section de la conduite d'évacuation doit être suffisamment large.

Clapet anti-retour

- Utilisez un clapet anti-retour dans le système d'évacuation.

Le clapet anti-retour permet d'éviter tout échange d'air intempestif entre la pièce et l'extérieur lorsque la hotte ne fonctionne pas.

Nous vous recommandons d'installer un tuyau mural télescopique Miele ou une conduite de toit si l'air est évacué à l'air libre (accessoire en option). Ils sont dotés d'un clapet anti-retour intégré.

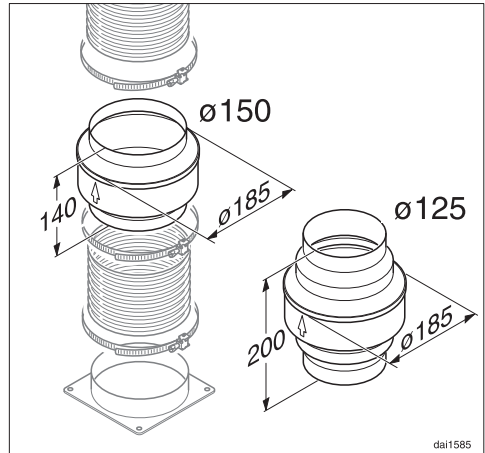
Dans le cas où le système d'évacuation d'air ne dispose pas d'un clapet anti-retour, un clapet anti-retour se trouve dans la hotte.

Ce clapet est intégré dans le raccord d'évacuation du ventilateur.

Eau de condensation

Si la conduite d'évacuation est posée dans des endroits frais ou sous le toit, de l'eau de condensation peut se former dans la conduite d'évacuation en raison des différences de température. Pour éviter les différences de température, il convient d'isoler la conduite d'évacuation.

Si la conduite d'évacuation est posée à l'horizontale, une inclinaison minimale d'un centimètre par mètre doit être respectée. Cette inclinaison empêchera l'eau de condensation de pénétrer dans la hotte.



En plus d'isoler la conduite d'évacuation, nous recommandons d'installer un piège à eau de condensation qui recueille et vaporise celle-ci.

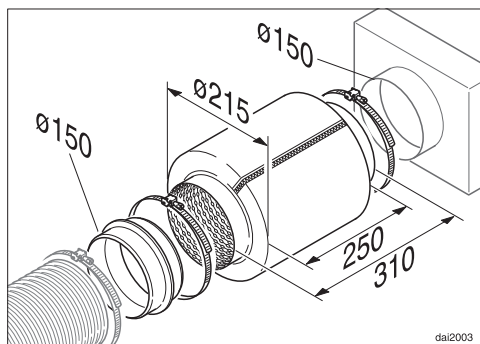
Les pièges à eau de condensation sont disponibles parmi les accessoires pour conduite d'évacuation avec un diamètre de 125 mm ou 150 mm.

Le piège à eau de condensation doit être installé verticalement, le plus près possible du raccord d'évacuation de la hotte. La flèche montre le sens d'évacuation de l'air.

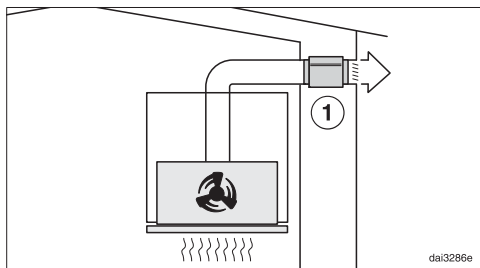
Miele décline toute responsabilité pour les dysfonctionnements ou les dommages causés par une conduite d'évacuation inadaptée.

Installation

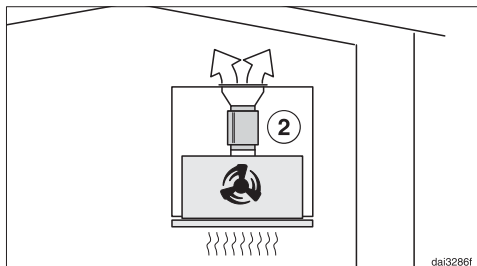
Réducteur de bruit



Un réducteur de bruit peut être installé dans la conduite d'évacuation d'air (accessoire en option) pour réduire davantage encore le bruit.



En mode évacuation, le réducteur de bruit insonorise aussi bien les bruits du ventilateur vers l'extérieur que les bruits extérieurs qui parviennent par la conduite d'évacuation d'air (par ex. bruits des voitures). Aussi le réducteur de bruit doit être posé le plus près possible de la sortie d'évacuation d'air ①.



En mode évacuation, le réducteur de bruit se trouve entre le raccord d'évacuation et la grille de sortie ②. Vérifiez l'espace de montage.

Branchement électrique

La hotte est équipée en série d'un raccordement prêt à l'emploi à une prise avec mise à la terre.

Si la prise n'est pas facilement accessible ou si un raccordement fixe est prévu, vérifiez qu'un dispositif de sectionnement de chacun des pôles est prévu sur l'installation.




Risque d'incendie en cas de surchauffe.

Le fonctionnement de la hotte sur des multiprises et des rallonges peut entraîner une surcharge des câbles.

Pour des raisons de sécurité, n'utilisez pas de rallonge ni de multiprises.

L'installation électrique doit être conforme à la norme VDE 0100.

Pour des raisons de sécurité, nous recommandons l'utilisation d'un disjoncteur différentiel (RCD) du type  de l'installation domestique associée pour le raccordement électrique de la hotte.

Un câble d'alimentation réseau abîmé ne doit être remplacé que par un câble réseau spécial du même type (disponible auprès du SAV Miele). Pour des raisons de sécurité, seul un technicien qualifié ou le SAV Miele doit se charger du remplacement.

Le présent mode d'emploi ou la plaque signalétique indique la puissance nominale absorbée et la protection électrique correspondante. Comparez ces instructions avec les données du raccordement électrique sur site.

En cas de doute, contactez un électricien qualifié.

Le fonctionnement temporaire ou permanent est possible sur une installation d'alimentation en énergie autonome ou non synchronisée avec le réseau (comme par ex. réseaux en îlot, systèmes de sauvegarde). Pour le fonctionnement, l'installation d'alimentation en énergie doit respecter les prescriptions de la norme EN 50160 ou d'une norme similaire. Les mesures prévues dans l'installation domestique et dans ce produit Miele doivent également être assurées dans leur fonction et dans leur mode de fonctionnement en fonctionnement en îlot ou non synchronisé avec le réseau ou être remplacées par des mesures équivalentes dans l'installation, comme par ex. celles décrites dans la publication actuelle de la norme VDE-AR-E 2510-2.

Service après-vente

Contact en cas d'anomalies

Si vous n'arrivez pas à éliminer les anomalies vous-même, adressez-vous à votre revendeur Miele ou au SAV Miele.

Vous pouvez réserver une intervention du SAV Miele en ligne, sur www.miele.com/service.

Les coordonnées du SAV Miele sont indiquées à la fin du présent document.

Veillez indiquer au SAV la référence du modèle et le numéro de fabrication (N° fab./SN/N°). Ces deux indications figurent sur la plaque signalétique.

Position de la plaque signalétique

Ces données figurent sur la plaquette signalétique. Celle-ci est visible après enlèvement des filtres à graisse.

Garantie

La durée de garantie est de 2 ans.

Vous trouverez de plus amples informations dans le livret de garantie joint.

Caractéristiques techniques

Moteur du ventilateur	220 W
Éclairage du plan de cuisson	
DA 2360	2 x 3 W
DA 2390	4 x 3 W
Puissance totale de raccordement	
DA 2360	226 W
DA 2390	232 W
Tension réseau, fréquence	CA 230 V/50 Hz
Fusible	10 A
Longueur du cordon d'alimentation	1,5 m
Poids	
DA 2360	11 kg
DA 2390	13 kg

Accessoires en option pour le fonctionnement en mode recyclage

Kit de recyclage DUU 150 ou DUU 151 et ensemble de filtres DKF 19-P. Contient deux filtres à charbon actif.

Caractéristiques techniques

Fiche relative aux hottes domestiques

selon règlement délégué (UE) N° 65/2014 et règlement (UE) N°66/2014

MIELE	
Identification du modèle	DA 2360
Consommation énergétique annuelle (AEC _{hotte})	49,1 kWh par an
Classe d'efficacité énergétique	A
Indice d'efficacité énergétique (EEI _{hotte})	52,9
Efficacité de dynamique des fluides (FDE _{hotte})	30,3
Classe d'efficacité de dynamique des fluides	
A (la plus grande efficacité) à G (la plus faible efficacité)	A
Efficacité lumineuse (LE _{hotte})	58,3 lx/W
Classe d'efficacité lumineuse	
A (la plus grande efficacité) à G (la plus faible efficacité)	A
Degré de séparation des graisses	94,2%
Classe pour le degré de séparation des graisses	
A (la plus grande efficacité) à G (la plus faible efficacité)	B
Volume d'air optimal mesuré	326,1 m ³ /h
Débit d'air (vitesse minimale)	250 m ³ /h
Débit d'air (vitesse maximale)	360 m ³ /h
Débit d'air (niveau intensif ou rapide)	600 m ³ /h
Débit d'air max. (Q _{max})	600 m ³ /h
Pression d'air optimale mesurée	452 Pa
Emissions sonores pondérées A (vitesse minimale)	47 dB
Emissions sonores pondérées A (vitesse maximale)	52 dB
Emissions sonores pondérées A (niveau intensif ou rapide)	64 dB
Puissance d'entrée électrique optimale mesurée	135,0 W
Puissance en mode OFF (P _o)	W
Consommation énergétique pondérée en marche (P _s)	0,20 W
Puissance nominale du système d'éclairage	6,0 W
Intensité lumineuse moyenne du système d'éclairage sur la surface de cuisson	350 lx
Facteur de prolongation	0,9

Fiche relative aux hottes domestiques

selon règlement délégué (UE) N° 65/2014 et règlement (UE) N°66/2014

MIELE	
Identification du modèle	DA 2390
Consommation énergétique annuelle (AEC _{hotte})	55,3 kWh par an
Classe d'efficacité énergétique	A
Indice d'efficacité énergétique (EEI _{hotte})	54,1
Efficacité de dynamique des fluides (FDE _{hotte})	31,3
Classe d'efficacité de dynamique des fluides	
A (la plus grande efficacité) à G (la plus faible efficacité)	A
Efficacité lumineuse (LE _{hotte})	41,7 lx/W
Classe d'efficacité lumineuse	
A (la plus grande efficacité) à G (la plus faible efficacité)	A
Degré de séparation des graisses	95,1 %
Classe pour le degré de séparation des graisses	
A (la plus grande efficacité) à G (la plus faible efficacité)	A
Volume d'air optimal mesuré	388,7 m ³ /h
Débit d'air (vitesse minimale)	250 m ³ /h
Débit d'air (vitesse maximale)	360 m ³ /h
Débit d'air (niveau intensif ou rapide)	600 m ³ /h
Débit d'air max. (Q _{max})	600 m ³ /h
Pression d'air optimale mesurée	423 Pa
Emissions sonores pondérées A (vitesse minimale)	47 dB
Emissions sonores pondérées A (vitesse maximale)	52 dB
Emissions sonores pondérées A (niveau intensif ou rapide)	64 dB
Puissance d'entrée électrique optimale mesurée	146,0 W
Puissance en mode OFF (P _o)	W
Consommation énergétique pondérée en marche (P _s)	0,20 W
Puissance nominale du système d'éclairage	12,0 W
Intensité lumineuse moyenne du système d'éclairage sur la surface de cuisson	500 lx
Facteur de prolongation	0,9

S.A. Miele Belgique

Z.5 Mollem 480
1730 Mollem (Asse)

Réparations à domicile et autres renseignements : 02/451.16.16

E-mail: info@miele.be

Internet: www.miele.be

Miele Luxembourg S.à.r.l.

20, rue Christophe Plantin
Boîte postale 1011
L-1010 Luxembourg-Gasperich

Réparations à domicile et autres renseignements : 49 711 30

E-mail : infolux@miele.lu

Internet : www.miele.lu

Allemagne

Miele & Cie. KG

Carl-Miele-Straße 29
33332 Gütersloh

DA 2360, DA 2390

fr-BE

M.-Nr. 12 261 710 / 00