

## Bruksanvisning Kjøøl/frys-kombinasjon



Bruks- og monteringsanvisningen **må** leses før oppstilling – installasjon – igangsetting. På denne måten beskytter du deg selv og unngår skader.

# Innhold

---

<b>Sikkerhetsregler</b> .....	4
<b>Aktivt miljøvern</b> .....	14
<b>Installasjon</b> .....	15
Oppstillingssted .....	15
Klimaklasse .....	16
Krav til ventilasjon .....	16
Oppstilling av flere kjøle-/fryseskap .....	17
Omhengsling av døren .....	17
Montering av veggavstandsholdere .....	17
Oppstilling av kjøle-/fryseskapet .....	18
Justering av kjøle-/fryseskapet .....	18
Produktmål .....	19
Elektrotilkobling .....	23
<b>Energisparing</b> .....	24
<b>Beskrivelse av skapet</b> .....	26
Oversikt .....	26
Innredning .....	29
Flytting av hyllene/flaskehyllene i døren .....	29
Flytte eller ta ut flaskeholder .....	29
Flytting av hyller .....	29
Flytting av luftfilter .....	30
Plass til stekebrett .....	30
Flytting av variabel flaskehylle .....	31
Fryseskuff XXL Box .....	31
Medfølgende tilbehør .....	31
Ekstraustyr: .....	31
<b>Inn- og utkobling av skapet</b> .....	33
Før første gangs bruk .....	33
Tilkobling av skapet .....	33
Innkobling av kjøle-/fryseskapet .....	33
<b>Den rette temperaturen</b> .....	35
Temperaturindikator .....	36
Innstilling av temperatur .....	36
Mulige innstillingsverdier .....	36
<b>Bruk av Superkjøl og SuperFrost</b> .....	37
<b>Bruke Holiday-modus</b> .....	39

<b>Temperatur- og døralarm</b> .....	40
Døralarm.....	41
<b>Oppbevaring av matvarer i kjølesonen</b> .....	42
Forskjellige kjøleområder.....	42
Temperaturindikator for det kaldeste området.....	43
Ikke egnet for kjølesone.....	44
Tips ved kjøp av matvarer.....	44
Riktig oppbevaring av matvarer.....	45
<b>Lagring av matvarer i DailyFresh-sonen</b> .....	46
DailyFresh ExtraCool-skuff.....	46
DailyFresh-skuff.....	46
<b>Frysing og lagring</b> .....	49
Hva skjer når ferske matvarer fryses inn?.....	49
Maksimal frysekapasitet.....	49
Lagring av ferdig frysemat.....	49
Ferske matvarer som du fryser inn selv.....	50
Lagringstid for frysede matvarer.....	51
Bruk av tilbehør.....	52
Tilberedning av isbiter.....	52
<b>Avriming</b> .....	53
<b>Rengjøring og stell</b> .....	55
Henvisninger til rengjøringsmidler.....	55
Klargjøring av skapet for rengjøring.....	56
Rengjøre skapet innvendig.....	56
Ta ut og ta fra hverandre tilbehøret for rengjøring.....	57
Sette glassplater og skuffer inn i fryseseonen.....	58
Rengjøring av front og sidevegger.....	59
Rengjøring av dørpakning.....	59
Rengjøring av ventilasjonsarealer.....	59
Etter rengjøringen.....	60
<b>Hvis feil oppstår</b> .....	61
<b>Årsaker til støy</b> .....	67
<b>Service</b> .....	68
Kontakt ved feil.....	68
EPREL-database.....	68
Garanti.....	68

## Sikkerhetsregler

---

Dette kjøle-/fryseskapet oppfyller de påbudte sikkerhetskravene. Bruk som ikke er forskriftsmessig, kan imidlertid føre til skader på personer og gjenstander.

Les den vedlagte bruks- og monteringsanvisningen nøye før du tar i bruk kjøle-/fryseskapet. Den gir viktige opplysninger om innbygging, sikkerhet, bruk og vedlikehold. På denne måten beskytter du deg selv og unngår skader på kjøle-/fryseskapet.

I henhold til internasjonal standard IEC 60335-1 ber Miele uttrykkelig om at all tilgjengelig informasjon om installasjon av kjøle-/fryseskapet samt sikkerhetshenvisninger og advarsler må leses nøye og følges.

Miele kan ikke gjøres ansvarlig for skader som skyldes at disse henvisningene ikke blir fulgt.

Ta vare på bruks- og monteringsanvisningen og gi den videre til en eventuell senere eier.

### Forskriftsmessig bruk

► Kjøle-/fryseskapet er bestemt for bruk i husholdningen og på husholdningsliknende steder, som f.eks.

- i butikker, kontorer og lignende arbeidsomgivelser

- på gårdsbruk

- av kunder på hoteller, moteller, pensjonater og andre typiske bopmiljø.

Dette skapet er ikke bestemt for utendørs bruk.

► Skapet skal kun brukes innenfor rammen av hva som er vanlig innen husholdning, til kjøling og oppbevaring av matvarer, oppbevaring av frysevarer, frysing av ferske matvarer og til å lage is.

Annent bruk er ikke tillatt.

► Kjøle-/fryseskapet er ikke egnet for lagring og kjøling av medikamenter, blodplasma, laboratoriepreparater eller lignende stoffer eller produkter som ligger til grunn for direktivet om medisinsk utstyr. Feilaktig bruk av kjøle-/fryseskapet kan føre til skader på de lagrede matvarene eller at de blir fordervet. Videre er kjøle-/fryseskapet ikke egnet for drift i områder med eksplosjonsfare. Miele kan ikke gjøres ansvarlig for skader som skyldes ureglementert bruk eller feil betjening.

► Personer (inkludert barn), som på grunn av sin psykiske eller fysiske tilstand eller pga. sin uerfarenhet eller uvitenhet ikke er i stand til å betjene kjøle-/fryseskapet på en sikker måte, må være under tilsyn av en ansvarlig person. De får bare bruke kjøle-/fryseskapet uten tilsyn, dersom de har fått opplæring i sikker bruk og forstår mulige farer ved feil betjening.

### **Barn i husholdningen**

► Barn under 8 år må holdes vekk fra skapet, med mindre de er under konstant tilsyn.

► Barn over åtte år får bare betjene skapet uten tilsyn, dersom betjeningen er forklart slik, at de kan bruke det på en sikker måte. Barn må kunne se og forstå mulige farer ved feil betjening.

► Barn må ikke rengjøre eller vedlikeholde skapet uten tilsyn.

► Hold øye med barn som befinner seg i nærheten av skapet. Ikke la barn leke med skapet.

► Fare for kvelning! Hvis barn leker med forpakkingsmaterialer, kan de vikle seg inn i f.eks. folie eller trekke den over hodet og kveles. Hold forpakkingsmaterialene vekk fra barn.

# Sikkerhetsregler

---

## Teknisk sikkerhet

► Det er testet at kjølemiddelkretsløpet er tett. Kjøle-/fryseskapet er i overensstemmelse med gjeldene sikkerhetsregler samt de relevante EU-retningslinjene.



► Kjølemiddelet (informasjon på typeskiltet) er miljøvennlig, men brennbart.

Bruken av dette miljøvennlige kjølemiddelet fører delvis til økt driftsstøy. I tillegg til støy fra kompressoren, kan det forekomme strømningslyder i hele kjølekretsløpet. Disse effektene kan dessverre ikke unngås, men de har ingen innflytelse på kjøle-/fryseskapets funksjon.

Pass på ved transport og oppstilling av kjøle-/fryseskapet, at ingen deler av kjølekretsløpet blir skadet. Kjølemiddel som spruter ut, kan skade øynene, og kjølemiddel som lekker ut kan antennes.

Ved skader:

- Unngå åpen ild eller gnisttennere.
- Koble skapet fra el-nettet.
- Gjennomluft rommet der skapet står i noen minutter.
- Ta kontakt med Miele's serviceavdeling.

► Jo mer kjølemiddel det er i et kjøle-/fryseskap, desto større må rommet være, der skapet skal stå. Ved en eventuell lekkasje kan det i for små rom dannes en brennbar gass-luft-blanding. Per 8 g kjølemiddel må rommet være minst 1 m<sup>3</sup> stort. Mengden kjølemiddel står på typeskiltet innvendig i kjøle-/fryseskapet.

► Tilkoblingsdataene (sikring, frekvens, spenning) på skapets typeskilt må stemme overens med dataene for el-nettet, slik at det ikke oppstår skader på skapet. Sammenlign disse dataene før tilkobling. Spør elektrofagfolk hvis du er i tvil.

- ▶ Sikkerheten for skapets elektriske anlegg garanteres kun hvis det kobles til et forskriftsmessig installert jordingssystem. Det er meget viktig at denne grunnleggende sikkerhetsforutsetningen er i orden. I tvilstilfelle bør en fagperson kontrollere elektroinstallasjonen.
- ▶ Midlertidig eller permanent drift på et selvforsynt energiforsynings-system eller et energiforsyningssystem som ikke er synkronisert med strømforsyningen (som f.eks. øynettverk, backup-systemer), er mulig. Forutsetning for drift er at energiforsyningssystemet overholder retningslinjene i NEK EN 50160 eller tilsvarende. Funksjon og drift av sikkerhetstiltakene i husinstallasjonen og i dette Miele-produktet må også sikres ved drift av øynettverk, eller ved drift som ikke er synkronisert med strømforsyningen, eventuelt erstattes av likeverdige tiltak i installasjonen. Eksempelvis som beskrevet i den aktuelle publiseringen av NEK EN 5272-2 / VDE-AR-E 2510-2.
- ▶ Hvis tilkoblingsledningen blir skadet, må den byttes ut av fagfolk som er autorisert av Miele, for å unngå at brukeren utsettes for fare.
- ▶ Flerveis-stikkontakt eller skjøtekabler gir ikke nødvendig sikkerhet for skapet (brannfare). De må ikke brukes for å koble skapet til el-nettet.
- ▶ Hvis fuktighet kommer i kontakt med spenningsførende deler eller med tilkoblingsledningen, kan det føre til kortslutning. Skapet må ikke brukes i områder hvor det er fuktighet eller fare for vannsprut (f.eks. garasje, vaskekjeller).
- ▶ Dette skapet skal ikke brukes på ikke-stasjonære oppstillingssteder (f.eks. skip).
- ▶ Skader på skapet kan utsette brukeren for fare. Kontroller at skapet ikke har synlige skader. Et skadet skap må ikke tas i bruk.
- ▶ Dette kjøle-/fryseskapet skal ikke bygges inn.
- ▶ Ved installasjons- og vedlikeholdsarbeider samt reparasjoner, må skapet kobles fra el-nettet. Skapet er kun koblet fra el-nettet når:
  - sikringene i elektroinstallasjonen er koblet ut eller

## Sikkerhetsregler

---

- skrusikringene i elektroinstallasjonen er skrudd helt ut eller
  - tilkoblingsledningen er koblet fra el-nettet. For tilkoblingsledning med støpsel: Ta tak i støpselet, ikke i tilkoblingsledningen for å trekke ut støpselet.
- ▶ Installasjon, vedlikehold og reparasjoner utført av ukyndige kan føre til betydelig fare for brukeren. Installasjon, vedlikehold og reparasjoner må bare utføres av fagfolk som er autorisert av Miele.
- ▶ Hvis skapet ikke repareres av servicefolk som er autorisert av Miele, tapes krav i forbindelse med garanti.
- ▶ Defekte deler skal kun erstattes av originale reservedeler fra Miele. Kun ved bruk av disse delene kan Miele garantere at de sikkerhetskravene som stilles til produktene, blir oppfylt.
- ▶ Pga. spesielle krav (f.eks. når det gjelder temperatur, fuktighet, kjemisk stabilitet, slitestyrke og vibrasjon), er kjøle-/fryseskapet utstyrt med en spesiallyspære. Denne lyspæren skal kun brukes til det den er bestemt for. Lyspæren er ikke egnet for rombelysning. Den skal kun skiftes ut av fagfolk som er autorisert av Miele eller av Miele's serviceavdeling. Dette kjøle-/fryseskapet inneholder flere lyskilder som har minst energiklasse G.



## Forskriftsmessig installasjon

- ▶ Foreta omhengsling av døren (ved behov) i henhold til den medfølgende monteringsanvisningen.
- ▶ Kjøle-/fryseskapet skal settes opp ved hjelp av to personer.

## Forskriftsmessig bruk

- ▶ Skapet er konstruert for en bestemt klimaklasse (omgivelsestemperaturområde) og grensene for denne må overholdes. Klimaklassen står på typeskiltet inne i kjøle-/fryseskapet. Lavere omgivelsestemperatur fører til lengre stillstandtid for kompressoren, slik at kjøle-/fryseskapet ikke kan opprettholde den nødvendige temperaturen.
- ▶ Ikke dekk til ventilasjonsarealene. Da blir ikke problemfri luftføring sikret. Energiforbruket stiger, og det kan oppstå skader på deler.
- ▶ Hvis du oppbevarer fett- eller fettholdige matvarer i skapet eller i skapdøren, pass på at ev. fett eller olje som renner ut ikke kommer i kontakt med kunststoffdeler i skapet. Det kan oppstå spenningsprekker i kunststoffet, slik at kunststoffet brister eller får rifter.
- ▶ Brann- og eksplosjonsfare. Ikke oppbevar eksplosive stoffer og ikke produkter med brennbare drivgasser (f.eks. spraybokser) i skapet. Eksplosive gassblandinger kan antennes av elektriske komponenter.
- ▶ Eksplosjonsfare. Ikke bruk elektriske apparater i skapet (f.eks. for produksjon av softis). Det kan føre til gnistdannelse.
- ▶ Stor fare for skade. Bokser og flasker med kullsyreholdige drikker eller med væsker som kan fryse, må ikke oppbevares i frysesonen. Boksene eller flaskene kan eksplodere.
- ▶ Stor fare for skade. Hvis du legger flasker til hurtigkjøling i frysesonen, må du ta dem ut igjen senest etter en time. Flaskene kan eksplodere.

## Sikkerhetsregler

---

- ▶ Fare for skade. Ikke ta på frosne matvarer eller metalleder med våte hender. Hendene kan fryse fast.
- ▶ Fare for skade. Ta aldri isbiter eller pinneis (spesielt saftis), i munnen rett etter at du har tatt den ut av frysesonen. Leppene eller tungen kan fryse fast pga. den svært lave temperaturen.
- ▶ Ikke frys inn igjen matvarer som er helt eller delvis tint. De må brukes så raskt som mulig, ellers mister de næringsverdi og forderves. Hvis du koker eller steker maten, kan du fryse den inn igjen på nytt.
- ▶ Hvis du spiser matvarer som har vært lagret for lenge, er det fare for matforgiftning. Lagringstiden avhenger av flere faktorer, f.eks. ferskhets, kvalitet og lagringstemperatur. Følg anvisningene fra matvareprodusenten angående lagring og holdbarhet!

### Tilbehør og reservedeler

- ▶ Bruk kun originalt tilbehør fra Miele. Hvis andre deler monteres i eller til maskinen, tapes krav i forbindelse med garanti og/eller produktansvar.
- ▶ Miele gir opp til 15 år, men minst 10 år leveringsgaranti for viktige reservedeler etter endt produksjon av kjøle-/fryseskapet.

## Rengjøring og stell

- ▶ Ikke bruk olje eller fett på dørpakningen. Det kan gjøre den porøs med tiden.
- ▶ Dampen fra en damprensers kan trenge inn til strømførende deler og forårsake en kortslutning. Bruk aldri damprensers til rengjøring og avriming av skapet.
- ▶ Advarsel. Ikke bruk mekaniske eller andre hjelpemidler som ikke er anbefalt av produsenten, for at avrimingen skal gå raskere.
- ▶ Spisse eller skarpe gjenstander skader kjøleelementene og skapet blir ødelagt. Ikke bruk spisse eller skarpe gjenstander for å
  - fjerne rim- og islag,
  - løfte opp fastfrysede isbitskåler og matvarer.
- ▶ Ikke sett elektriske varmeapparater eller stearinlys inn i skapet for å rime det av. Kunststoffet blir skadet.
- ▶ Ikke bruk tinespray eller isfjerner. Disse kan utvikle eksplosive gasser, inneholde løsnings- eller drivmidler som skader kunststoffet, eller de kan være helsefarlige.

## Transport

- ▶ Transporter alltid skapet stående og i transportforpakningen, slik at det ikke oppstår skader.
- ▶ Stor fare for skade. Kjøle-/fryseskapet er tungt, og skal transporteres ved hjelp av to personer.

## Retur og gjenvinning av gamle produkter

- ▶ Barn som leker, kan bli sperret inne i kjøle-/fryseskapet og bli kvalt.
  - Demonter dørene.
  - Ta ut skuffene.

## Sikkerhetsregler

---

- La hyllene bli værende i kjøle-/fryseskapet, slik at barn ikke kan klatre inn.
  - Ødelegg eventuelt dørlåsen på det gamle kjøle-/fryseskapet. Da forhindrer du at barn som leker, kan stenge seg inne og komme i livsfare.
- Fare for elektrisk støt!
- Kutt av støpselet på nettkabelen.
  - Kutt av nettkabelen på det gamle produktet.
- Sørg for at alt leveres separat fra det gamle produktet ved retur og gjenvinning.
- Under og etter avfallshåndteringen må du sørge for at kjøle-/fryseskapet ikke settes i nærheten av bensin eller andre brennbare gasser og væsker.
- Brannfare grunnet olje eller kjølemiddel som lekker!  
Kjølemiddelet og oljen i kjøle-/fryseskapet er brennbar. Kjølemiddel eller olje kan antenne hvis konsentrasjonen er høy nok, og hvis de kommer i kontakt med en ekstern varmekilde.  
Sørg for at kjølekretsløpet ikke blir skadet under avfallshåndteringen, slik at ukontrollert utslipp av kjølemiddel (informasjon på typeskiltet) og olje unngås.
- Kjølemedium som spruter ut, kan skade øynene! Ikke ødelegg deler av kuldekretsløpet, f.eks. ved å
- stikke hull på fordampersens kjølemediumkanaler,
  - brette av rør,
  - skrape av overflatebelegg.

### Symbol på kompressoren (avhengig av modell)

Denne henvisningen har bare betydning for resirkuleringen. I normaldrift er det ingen fare.



- ▶ Oljen i kompressoren kan være dødelig ved svelging og hvis den trenger inn i luftveiene.

## Retur og gjenvinning av emballasjen

Emballasjen benyttes til håndtering og beskytter produktet mot transport-skader. Emballasjematerialene er valgt med sikte på miljøvennlighet og avfalls-behandling og kan derfor generelt gjen-vinnes.

Gjenvinning av emballasjen til material-kretsløpet medfører besparelser av råstoffer. Benytt deg av materialspe-sifikke gjenvinningsstasjoner og retur-muligheter. Miele-forhandleren tar transportemballasjen i retur.

## Retur og gjenvinning av det gamle produktet

Elektriske og elektroniske produkter inneholder ofte verdifulle materialer. De inneholder imidlertid også skadelige stoffer, blandinger og komponenter, som har vært nødvendige for produk-tets funksjon og sikkerhet. I restavfallet eller ved feil behandling kan disse stoffene være helseskadelige og skade miljøet. Kast derfor aldri produktene som restavfall.



Pass på at ditt kjøle-/fryseskap ikke skades før det returneres og gjenvinnes på en forsvarlig og miljøvennlig måte. På den måten sikres det at kjølemid-delet i kuldekretsløpet og oljen i kom-pressoren ikke kan lekke ut i omgivel-sene.

Benytt i stedet de offentlige retur-punktene for innlevering og gjenvinning av slike produkter. Produktene kan leveres gratis til kommunale gjenvinningsstasjoner, forhandlere av tilsvarende produkter eller til Miele. For mer informasjon, se [www.miele.no](http://www.miele.no). Du er selv juridisk ansvarlig for å slette per-sonlige data som måtte befinne seg i de gamle produktene. Du er rettslig forplik-tet til å ta ut gamle batterier, akkumu-latorer og lamper som ikke sitter fast i produktet, og som kan tas ut uten at de blir ødelagt. Ta dem med til et egnet returpunkt, der de kan leveres gratis. Sørg for at produktet oppbevares util-gjengelig for barn til det kjøres bort.

## Oppstillingssted


 Fare for skade pga. høy luftfuktighet.

Ved høy luftfuktighet kan kondens avsettes på de utvendige flatene på skapet.

Dette kondensvannet kan føre til korrosjon på ytterveggene til skapet.


Plasser skapet i et tørt og/eller klimatisert rom med tilstrekkelig lufting.

Forsikre deg om at skapdøren(e) kan lukkes skikkelig etter oppstilling av skapet, og at ventilasjonsarealene overholdes.

 Fare for brann og annen skade pga. produkter som avgir varme.

Produkter som avgir varme, kan antenne og kjøle-/fryseskapet kan begynne å brenne.

Ikke sett produkter som avgir varme, f.eks. hybelkomfyr, dobbel kokeplate eller brødrister på kjøle-/fryseskapet.

 Fare for brann og annen skade ved åpne flammer.

Åpne flammer kan sette fyr på kjøle-/fryseskapet.

Hold åpne flammer, som f.eks. stearinlys, unna kjøle-/fryseskapet.

Et tørt rom med god ventilasjon er egnet.

Ved valg av oppstillingssted må du være oppmerksom på at energiforbruket til skapet stiger, dersom det står i nærheten av en varmeovn, en stekeovn eller annen varmekilde. Unngå direkte sollys.

Jo høyere omgivelsestemperaturen er, jo lenger går kompressoren, og desto høyere blir energiforbruket.

Vær oppmerksom på følgende ved oppstilling av kjøle-/fryseskapet:

- Stikkkontakten må ikke befinne seg bak skapet. Den må være lett tilgjengelig i nødstilfelle.
- Støpslet og nettkabelen må ikke berøre baksiden av kjøle-/fryseskapet, da disse kan skades av vibrasjoner fra kjøle-/fryseskapet.
- Andre produkter må heller ikke kobles til på stikkontakter på baksiden av produktet.
- Pass på at tilkoblingsledningen ikke blir klemt fast eller skadet ved oppstilling av kjøle-/fryseskapet.
- Ikke plasser eller bruk skjøteledninger eller andre elektroniske apparater (f.eks. halogentransformatorer) på baksiden av produktet.
- Underlaget på oppstillingsstedet må være vannrett og jevnt, og ha samme høyde som gulvet rundt.

# Installasjon

## Klimaklasse

Skapet er konstruert for en bestemt klimaklasse (omgivelsestemperatur-område) og grensene for denne må overholdes.


Lavere omgivelsestemperatur fører til lengre stillstandtid for kompressoren. Dette kan føre til høyere temperaturer i kjøle-/fryseskapet, noe som kan ha følgeskader.

Klimaklassen står på typeskiltet inne i kjøle-/fryseskapet.

Klimaklasse	Omgivelsestemperatur
SN	+10 til +32 °C
N	+16 til +32 °C
ST	+16 til +38 °C
T	+16 til +43 °C

Feilfri funksjon kan garanteres dersom kjøle-/fryseskap i klimaklassen SN brukes ved kaldere omgivelsestemperaturer (ned til +5 °C).

## Krav til ventilasjon

 Fare for brann og skade ved utilstrekkelig ventilasjon.

Dersom ikke skapet blir tilstrekkelig luftet, starter kompressoren oftere og går over et lengre tidsrom. Dette fører til økt energiforbruk og til økt driftstemperatur for kompressoren, noe som kan skade kompressoren. Pass på at kjøle-/fryseskapet har tilstrekkelig ventilasjon.

De angitte ventilasjonsarealene må overholdes.

Ventilasjonsarealene må ikke dekkes til eller blokkeres.

Dessuten må de rengjøres for støv regelmessig.

Luften på skapets bakvegg blir varm. Derfor må det være en tilstrekkelig ventilasjon (se avsnitt «Produkt mål»).



## Oppstilling av flere kjøle-/fryseskap

⚠ Fare for skade ved kondens på ytterveggene på kjøle-/fryseskapet. Ved høy luftfuktighet kan kondens avsettes på ytterveggene til kjøle-/fryseskap og føre til korrosjon. Som hovedregel skal **ikke** kjøle-/fryseskap plasseres **rett** ved siden av andre kjøle-/fryseskap.

## Omhengsling av døren

⚠ Fare for skade ved omhengsling av døren.

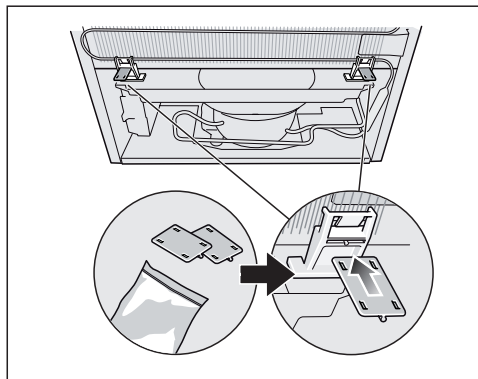
Dersom skapet hengsles om av en enkelt person, foreligger det økt fare for skade både på person og skap.

Omhengsling av døren må alltid skje ved hjelp av to personer.

Skapet er høyrehengslet ved levering. Hvis venstrehengsling er nødvendig, må døren hengsles om (se den vedlagte monteringsanvisningen).

## Montering av veggavstands- holdere

Avstandsholderne på baksiden av kjøle-/fryseskapet sikrer at varmen føres optimalt vekk.



- Skyv de vedlagte veggavstands- holderne til venstre og høyre inn i holderne på baksiden av produktet.

Bruk veggavstandsholderne slik at det deklarerte energiforbruket oppnås. Med monterte veggavstandsholdere økes dybden til kjøle-/fryseskap med ca. 36 mm.

Dersom veggavstandsholderne ikke blir brukt, påvirker ikke dette funksjonsevnen til kjøle-/fryseskapet. Likevel øker energiforbruket litt ved mindre veggavstand.

⚠ Fare for skade ved feil håndtering.

Veggavstandsholderne skal ikke være montert dersom kjøle-/fryseskapet legges på ryggen.

Fjern veggavstandsholderne midlertidig fra baksiden av produktet.

# Installasjon

Kjøle-/fryseskapet trenger ingen vegg-avstand på sidene. Alle skuffer og hyl-ler kan fremdeles trekkes ut.

## Oppstilling av kjøle-/fryse- skapet

⚠ Stor fare for skade hvis skapet velter.

Dersom kjøle-/fryseskapet stilles opp av en enkelt person, er det økt fare for skade både på person og skap. Skapet skal settes opp ved hjelp av 2 personer.

⚠ Fare for skade på skapdøren ved støt.

Skapdøren kan støte mot veggen i rommet og bli skadet. Beskytt skapdøren slik at den ikke støter mot veggen, f.eks. ved å bruke filtknotter på veggen.

⚠ Fare for skade på gulvet.

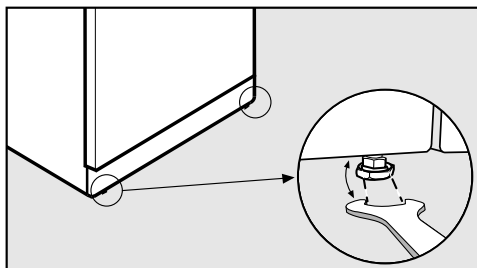
Bevegelse av skapet kan føre til skader på gulvet. Beveg skapet forsiktig på ømfintlige gulv.

**Tips:** Skapet skal kun settes opp når det er tomt.

- Plasser kjøle-/fryseskapet allerede nå så nært oppstillingsstedet som mulig.
- Koble kjøle-/fryseskapet til el-nettet, som beskrevet i kapittel «Elektro-tilkobling».
- Sett kjøle-/fryseskapet forsiktig på plass.

- Sett kjøle-/fryseskapet med avstandsholderne direkte mot veggen.

## Justering av kjøle-/fryseskapet



- Juster kjøle-/fryseskapet ved hjelp av de fremre skruføttene, slik at det står rett. Bruk fastnøkkel.

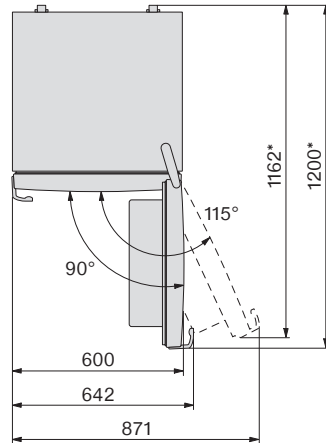
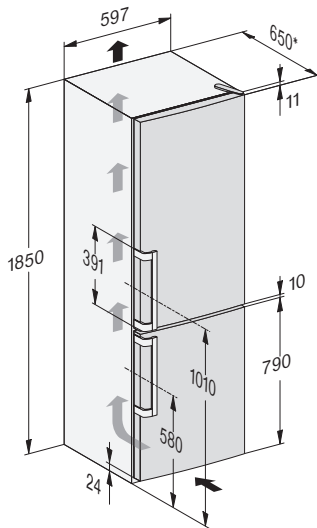
## Produktmå

### Oppstillingsmål/sett ovenfra

KF 4472 CD ws/el

Alle mål er oppgitt i mm.

De angitte ventilasjonsarealene må holdes frie, slik at du er sikret at kjøle-/fryse-skapet fungerer korrekt.



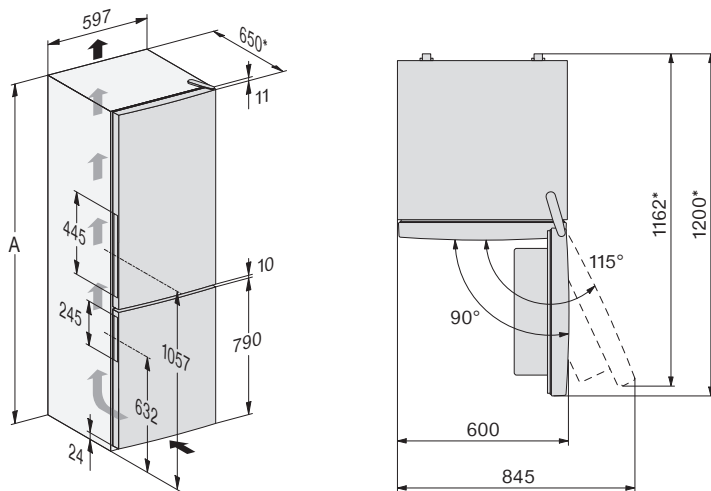
\* Mål uten monterte avstandsholdere. Dersom de vedlagte veggavstandsholderne benyttes, vil produkttybden øke med ca. 36 mm.

# Installasjon

## Oppstillingsmål/sett ovenfra

Alle mål er oppgitt i mm.

De angitte ventilasjonsarealene må holdes frie, slik at du er sikret at kjøle-/fryse-skapet fungerer korrekt.



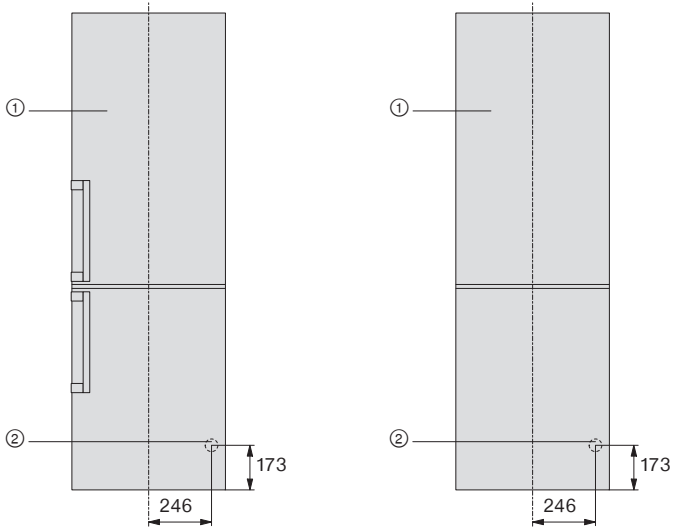
\* Mål uten monterte avstandholdere. Dersom de vedlagte veggavstandsholderne benyttes, vil produktdybden øke med ca. 36 mm.

	<b>A</b>
KF 4372 CD ws/el	1 850
KF 4392 CD ws/el	2 000

## Tilkoblinger

KF 4372 CD ws/el, KF 4472 CD ws/el

Alle mål er oppgitt i mm.



- ① Sett forfra
- ② Nettkabel, lengde = 2 400 mm  
En lengre nettkabel kan kjøpes hos Miele's serviceavdeling.

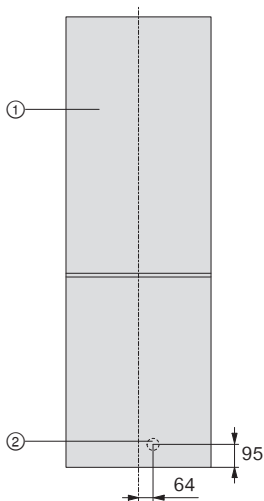
# Installasjon

---

## Tilkoblinger

KF 4392 CD ws/el

Alle mål er oppgitt i mm.



- ① Sett forfra
- ② Nettkabel, lengde = 2 400 mm  
En lengre nettkabel kan kjøpes hos Miele's serviceavdeling.

## Elektrotilkobling

Kjøle-/fryseskapet leveres «ferdig» med nettkabel og støpsel for tilkobling til jordet stikkontakt.


Plasser alltid kjøle-/fryseskapet slik at stikkontakten er lett tilgjengelig. Dersom stikkontakten ikke er lett tilgjengelig, pass på at det er en skilleanordning for hver pol på oppstillingsstedet.



Brannfare ved overoppheting. Drift av kjøle-/fryseskapet ved bruk av flerveisstikkontakter og skjøteledninger kan føre til overbelastning av kabelen.

Av sikkerhetsgrunner må du ikke bruke flerveisstikkontakter eller skjøteledninger.

Det elektriske anlegget må være utført i henhold til nasjonale el-forskrifter.

Av sikkerhetshensyn anbefaler vi å bruke en jordfeilbryter (RCD) av typen  i husinstallasjonen for elektrisk tilkobling av kjøle-/fryseskapet.

En skadet nettkabel må kun erstattes med en nettkabel av samme type (fås kjøpt hos Mieleles serviceavdeling). Av sikkerhetsgrunner skal den kun skiftes ut av kvalifiserte fagfolk eller Mieleles serviceavdeling.

Tilkobling og sikring: Se bruksanvisningen og typeskiltet. Denne informasjonen sammenligner du med dataene for den elektriske tilkoblingen på stedet.

Spør en autorisert elektroinstallatør hvis du er i tvil.

Midlertidig eller permanent drift på et selvforsynt energiforsyningssystem eller et energiforsyningssystem som ikke er synkronisert med strømforsyningen (som f.eks. øynettverk, backup-systemer), er mulig. Forutsetning for drift er at energiforsyningssystemet overholder retningslinjene i EN 50160 eller tilsvarende.

Funksjon og drift av sikkerhetstiltakene i husinstallasjonen og i dette produktet fra Miele må også sikres ved drift av øynettverk, eller ved drift som ikke er synkronisert med strømforsyningen, eventuelt erstattes av likeverdige tiltak i installasjonen. Eksempelvis som beskrevet i den aktuelle publiseringen av VDE-AR-E 2510-2.

# Energisparing

---

## Slik sparer du energi:

- Oppstillings-  
sted** Kjøle-/fryseskapet må oftere kjøles ned ved høye omgivelses-temperaturer, og forbruker da mer energi. Derfor:
- Sett opp kjøle-/fryseskapet i et godt ventilert rom.
  - Ikke sett kjøle-/fryseskapet ved siden av en varmekilde (radiator, ovn).
  - Beskytt kjøle-/fryseskapet mot direkte sollys.
  - Sørg for en ideell omgivelsestemperatur rundt 20 °C.
  - Hold ventilasjonsåpningene frie og fjern støv fra dem regelmessig.
- Temperatur-  
innstilling** Jo kaldere den innstilte temperaturen er, desto høyere er strømforbruket. Følgende innstillinger anbefales:
- Kjølesone 4 til 5 °C.
  - Fryseseone -18 °C.
- Bruk** Varme som kommer inn samt hindret luft sirkulasjon øker strømforbruket. Derfor:
- Hold aldri skapdøren(e) åpen lenger enn nødvendig. God sortering av matvarene hjelper.
  - Lukk døren(e) helt igjen etter at du har åpnet den/dem.
  - La varm mat og drikke avkjøles før du setter det i kjøle-/fryseskapet.
  - Lagre matvarene godt emballert eller godt tildekket.
  - Ikke overfyll hyllene/skuffene, luften må kunne sirkulere.
  - Legg frysevarerne til tining i kjølesonen.
  - Når du legger inn matvarer, må du passe på at ingen av ventilasjonsåpningene dekkes til.
  - Bruk veggavstandsholderne. Avstandsholderne på baksiden av kjøle-/fryseskapet sørger for at det deklarerte energi-forbruket oppnås.



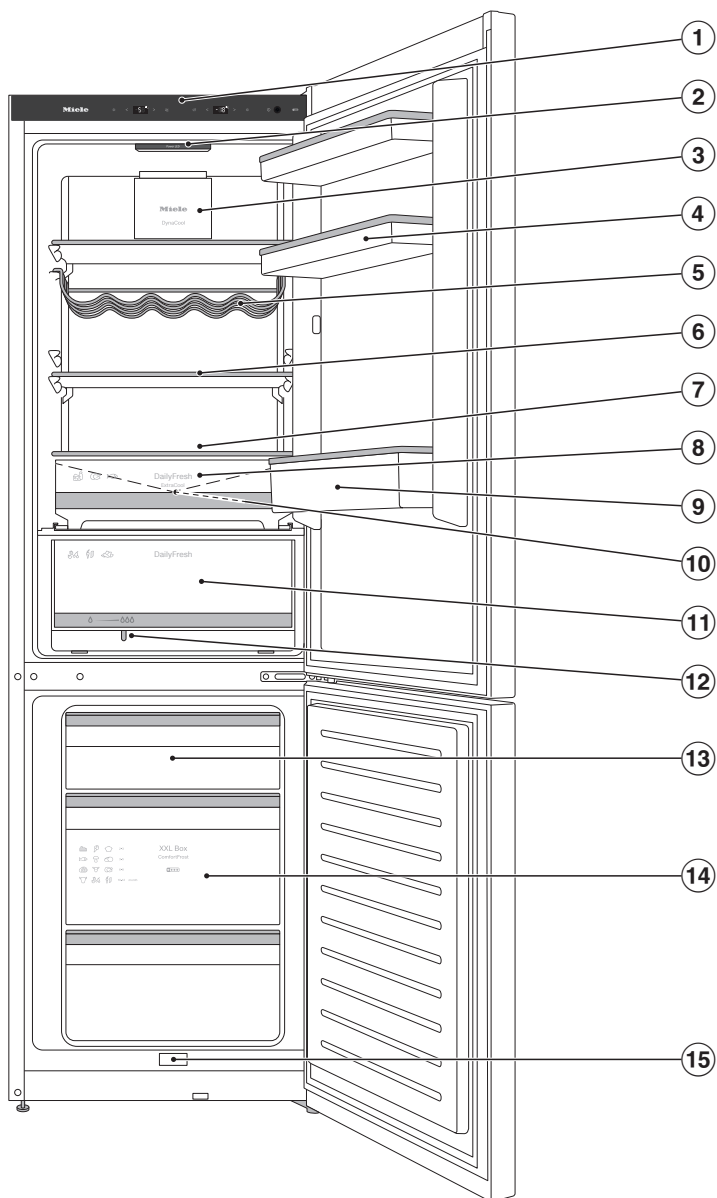
## **Avriming**

Et islag gjør at frysevarene ikke mottar nok kulde fra fryseboksen. Derfor:

- Avrim frysesonen når det er et islag på maks. 0,5 cm.

# Beskrivelse av skapet

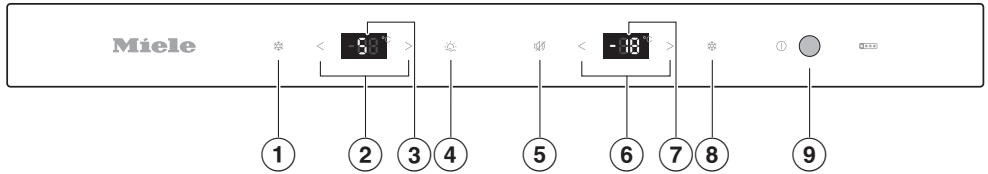
## Oversikt



Dette bildet er eksempel på én modell.

- ① Betjeningspanel
- ② Innvendig lys
- ③ Vifte
- ④ Dørhulle med eggholder
- ⑤ Variabel flaskehulle
- ⑥ Hulle
- ⑦ Plass til stekebrett (ComfortSize)
- ⑧ DailyFresh ExtraCool-skuff med lav temperatur for lett fordervelige matvarer
- ⑨ Dørhulle for flasker med flaskeholder
- ⑩ Renne og deksel for avrimingsrennen
- ⑪ DailyFresh-skuff til frukt og grønnsaker (med økt luftfuktighet)
- ⑫ Fuktighetsregulator for DailyFresh-skuff
- ⑬ Fryseskuffer
- ⑭ XXL Box
- ⑮ Avløp for avrimingsvann

# Beskrivelse av skapet



- ① Inn-/utkobling av funksjonen Superkjøl
- ② Innstilling av temperaturen (< for kaldere og > for varmere) i kjølesonen
- ③ Display med temperaturindikator for kjølesonen
- ④ Inn-/utkobling av funksjonen Holiday-modus
- ⑤ Utkobling av temperatur- hhv. døralarmen
- ⑥ Innstilling av temperaturen (< for kaldere og > for varmere) i fryseseonen
- ⑦ Display med temperaturindikator for fryseseonen
- ⑧ Inn-/utkobling av funksjonen SuperFrost
- ⑨ Slå av og på kjøle-/fryseskapet

## Innredning

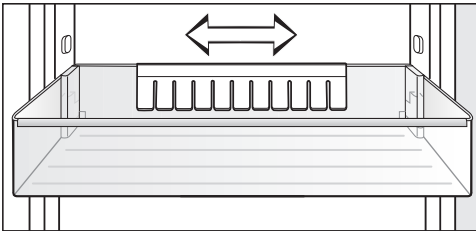
### Flytting av hyllene/flaskehyllene i døren

Hyllene/flaskehyllene i døren må kun flyttes når de er tomme.

- Skyv hyllene/flaskehyllene oppover og ta den av utover.
- Sett hyllene/flaskehyllene inn igjen på ønsket sted i døren.

### Flytte eller ta ut flaskeholder

Lamellene til flaskeholderen gjør at flaskene står mer stødig ved åpning og lukking av døren.



Flaskeholderen kan skyves til høyre eller venstre. Så får du mer plass til drikkekartonger.

Flaskeholderen kan tas helt ut (f.eks. for rengjøring):

- Trekk flaskeholderen oppover for å ta den ut.

### Flytting av hyller

Hyllene kan flyttes alt etter høyden på kjølewarene.

- Trekk hyllen fremover og sving den opp og ut.
- Sett hyllen inn på ønsket sted med den bakre kanten opp.

Kanten på den bakre beskyttelseslisten må peke oppover, slik at matvarene ikke kommer inntil bakveggen og fryser fast.

# Beskrivelse av skapet

## Flytting av luktfiler

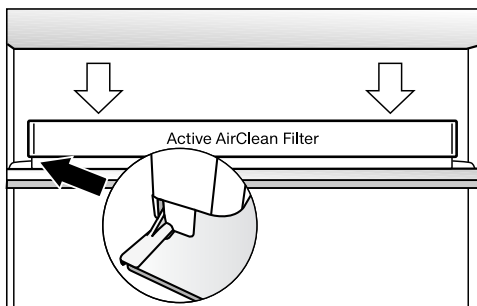
Luktfileret med holder KKF-FF (Active AirClean) kan kjøpes som ekstrautstyr (se kapittel «Ekstrautstyr».)

### Pass på følgende ved matvarer som lukter sterkt (f.eks. veldig smaksrik ost):

- Sett holderen med luktfiltrene på den hyllen hvor du oppbevarer disse matvarene.
- Skift luktfiler oftere ved behov.
- Du kan sette flere luktfilte (med holder) i kjøle-/fryseskapet.

Holderen til luktfileret sitter på den bakre beskyttelseslisten til hyllen.

- For å flytte luktfileret, trekk holderen til luktfileret opp fra beskyttelseslisten.

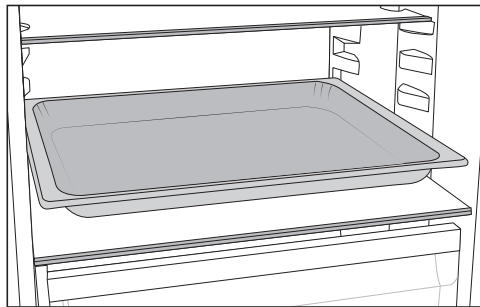


- Flytt holderen på beskyttelseslisten til ønsket hylle.

## Plass til stekebrett

Det kan settes inn et stekebrett over skuffene. Maksimale mål for stekebrettet er: Bredde 448 mm/dybde 386 mm/høyde 22 mm.

- Åpne skapdøren til den stopper.

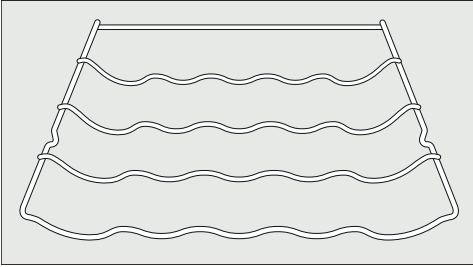


- Sett stekebrettet på en av hyllene i kjølesonen.

**Tips:** La stekebrettet kjøles ned til romtemperatur før du setter det inn i kjølesonen.

## Flytting av variabel flaskehylle

Flaskehylle kan settes inn flere steder i kjøle-/fryseskapet.



- Løft flaskehylle litt på baksiden, og trekk den frem og ut.
- Sett flaskehylle inn igjen i en hvilken som helst posisjon.

Den bakre bøylene må peke oppover, slik at flaskene ikke berører bakveggen.

## Fryseskuff XXL Box

Den ekstra høye fryseskuffen gir mer plass, og muliggjør dermed lagring av plasskrevende, høye frysevarer.

## Medfølgende tilbehør

### Eggholder

### Variabel flaskehylle

### Flaskeholder

### Isbitskål

### Ekstra utstyr:

Miele har en rekke nyttig tilbehør og rengjørings- og pleiemidler for skapet.

### Universal-mikrofiberklut

Mikrofiberkluten fjerner fingeravtrykk og små flekker fra fronter i rustfritt stål, betjeningspanel, vinduer, møbler, bilvinduer osv.

### Mikrofiberklut-sett

Mikrofiberklut-settet består av en universal, en glass- samt en høyglansklut. Klutene er spesielt slitesterke. På grunn av den veldig fine mikrofiberen har klutene meget god rengjørings effekt.

### MicroCloth HyClean

MicroCloth HyClean er en antibakteriell universalklut som er svært slitestærk og robust. Den kan brukes tørr eller fuktig, med eller uten rengjøringsmiddel.

### Luftfilter med holder KKF-FF (Active AirClean)

Luftfilteret nøytraliserer ubehagelige lukter i kjølesonen, og sørger dermed for bedre luftkvalitet.

## Beskrivelse av skapet

---

### Utskiftning av luktfilter KKF-RF (Active AirClean)

Passende filter for holderen er tilgjengelig. Det anbefales å skifte luktfilter hver 6. måned.

Ekstrautstyr kan bestilles i Miele's nettbutikk. Du får også kjøpt produktene i Miele's serviceavdeling (se på slutten av denne bruksanvisningen) eller hos din Miele-forhandler.



## Før første gangs bruk

- Fjern alle forpakkingsmaterialer og beskyttelsesfolier.
- Rengjør skapet innvendig og tilbehøret (se kapittel «Rengjøring og stell»).

La kjøle-/fryseskapet stå i ca. 1 time etter transport, før du kobler det til. Slik forebygger du eventuelle funksjonsfeil på skapet.

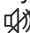
## Tilkobling av skapet


- Koble skapet til el-nettet, som beskrevet i kapittel «Elektrotilkobling».

## Innkobling av kjøle-/fryseskapet

- Åpne den øvre skapdøren.
- Trykk på tasten i betjeningspanelet for å slå av og på kjøle-/fryseskapet.

Kjøle-/fryseskapet begynner å kjøle og det innvendige lyset tennes når døren åpnes.

Så snart den innstilte temperaturen i frysesonen er nådd, slukker symbolet , temperaturindikatoren for frysesonen lyser konstant og varseltonen blir borte.

- Du kan slå av varseltonen tidligere ved å berøre  i betjeningspanelet.

For at temperaturen skal bli lav nok, la skapet forhåndskjøle i noen timer før du legger inn matvarer første gang. Ikke legg matvarene inn i kjøle-/fryseskapet før den forhåndsinnstilte temperaturen er nådd.

Ikke legg matvarene inn i frysesonen før temperaturen i frysesonen er lav nok (minst -18 °C).

# Inn- og utkobling av skapet

---

## Utkobling av kjøle-/fryseskapet

- Trykk på tasten i betjeningspanelet for å slå av og på kjøle-/fryseskapet.

Kjølingen og det innvendige lyset er slått av.

Vær oppmerksom på dette. Skapet er ikke koblet fra strømmettet når det er slått av.

## Ved lengre fravær

Hvis skapet blir koblet ut ved lengre fravær, men ikke blir rengjort, er det fare for muggdannelse hvis skapet er lukket.  
Skapet må rengjøres.

Hvis du ikke skal bruke kjøle-/fryseskapet på lenge, gjør følgende:

- Slå av kjøle-/fryseskapet.
- Rim av fryseseisen.
- Trekk ut støpselet eller koble ut sikringen i husinstallasjonen.
- Rengjør kjøle-/fryseskapet og la det stå åpent for å sikre tilstrekkelig lufting og unngå luktdannelse.

Riktig temperaturinnstilling er meget viktig for holdbarhet av matvarene. Med synkende temperatur blir vekstprosesser for mikroorganismer langsommere. Matvarene blir ikke så fort dårlige.

Temperaturen i skapet stiger:

- Jo oftere og lenger skapdøren blir åpnet
- Jo mer matvarer som blir lagret
- Jo varmere de matvarene som nettopp er lagt inn er
- Jo høyere romtemperaturen er. Skapet er konstruert for en bestemt klimaklasse (omgivelsestemperatur-område) og grensene for denne må overholdes.

### ... i kjølesonen

Vi anbefaler en kjøletemperatur på **4 °C** i kjølesonen.

### Automatisk temperaturfordeling (DynaCool)

Viften kobles alltid inn samtidig med kjølingen i kjølesonen. Da blir den kalde luften i kjølesonen jevnt fordelt, slik at de matvarene som oppbevares i kjølesonen kjøles med omtrent samme temperatur.

### ... i frysesonen

For å fryse ferske matvarer trenger man en temperatur på **-18 °C**. Holdbarheten på matvarene kan da forlenges, og man bevarer optimal kvalitet.

# Den rette temperaturen

---

## Temperaturindikator

Temperaturindikatoren i displayet viser ved normal drift **ønsket** temperatur.

## Innstilling av temperatur

- Still inn temperaturen med de to sensortastene < og > på betjeningspanelet.
- Når du trykker på en sensortast: Temperaturverdien endrer seg i trinn på 1 °C.
- Når du holder fingeren på tasten: Temperaturverdien endres fortløpende.

## Mulige innstillingsverdier

- Kjølesone: 2 til 8 °C
- Fryseseone: -16 til -24 °C

## Hvis du har forandret temperaturinnstilling:

- Kontroller temperaturen igjen etter noen timer. Først da er den virkelige temperaturen stilt inn.
- etter ca. 6 timer når kjøle-/fryseskapet er lite fylt
- etter ca. 24 timer når kjøle-/fryseskapet er fullt

Hvis temperaturen skulle være for høy eller lav etter dette:

- Still inn temperaturen på nytt.

## Superkjøl ❄️

Når funksjonen Superkjøl ❄️ er slått på, blir **kjølesonen** meget raskt avkjølt til den laveste temperaturen (avhengig av omgivelsestemperaturen). Temperaturen synker da kjøle-/fryseskapet arbeider med størst mulig kjøleeffekt. Velg denne funksjonen når du vil kjøle ned store mengder ferske matvarer eller drikkevarer.

Når funksjonen Superkjøl ❄️ er slått på, kan det oppstå mer lyd enn ellers.

Funksjonen Superkjøl ❄️ må kobles inn **4 timer før matvarene eller drikkevarene legges inn.**

Funksjonen Superkjøl ❄️ kobles automatisk ut etter ca. 15 timer. Fryseskapet jobber igjen med normal kjøleeffekt.

**Tips:** For å spare energi kan du selv koble ut Superkjøl ❄️, så snart matvarene eller drikkevarene er kalde nok.

### Slå på og av Superkjøl ❄️

- Berør sensortasten Superkjøl ❄️ for å slå på og av funksjonen.

Når funksjonen Superkjøl er slått på, lyser sensortasten ❄️ gult.

## SuperFrost ❄️

Når funksjonen SuperFrost ❄️ er slått på, blir **frysesonen** meget raskt avkjølt til den laveste temperaturen (avhengig av omgivelsestemperaturen). Temperaturen synker da kjøle-/fryseskapet arbeider med størst mulig kjøleeffekt. Velg denne funksjonen før du fryser ned ferske matvarer. Da fryses matvarene raskt, og næringsverdi, vitaminer, utseende og smak bevares.

Når funksjonen SuperFrost ❄️ er slått på, kan det oppstå mer lyd enn ellers.

Funksjonen SuperFrost må slås på **❄️4–6 timer før du legger inn** matvarene som skal fryses ned. Dersom **maks. frysekapasitet** skal benyttes, må funksjonen SuperFrost ❄️ slås på **24 timer før.**

Funksjonen SuperFrost ❄️ kobles automatisk ut etter ca. 60 timer. Kjøle-/fryseskapet jobber igjen med normal kjøleeffekt. Hvor lang tid det tar før funksjonen kobles ut, er avhengig av mengden ferske matvarer som er lagt inn.

Hvis du legger inn en større mengde varm mat som skal fryses, slås funksjonen SuperFrost på automatisk.

Sensortasten ❄️ lyser gult når dette skjer.

**Tips:** For å spare energi, kan du selv koble ut SuperFrost ❄️, så snart matvarene eller drikkevarene er kalde nok.

# Bruk av Superkjøl og SuperFrost

---

Du trenger ikke å slå på funksjonen SuperFrost ❄️


- når du legger inn matvarer som allerede er frosne.
- når du kun legger inn inntil 2 kg matvarer pr. dag.

## Slå på og av SuperFrost ❄️

- Berør sensortasten SuperFrost ❄️ for å slå på og av funksjonen SuperFrost.


Når funksjonen SuperFrost er slått på, lyser sensortasten ❄️ gult.

## Holiday-modus


Funksjonen Holiday-modus  anbefales hvis du ikke vil koble kjølesonen fullstendig ut i ferien eller ikke trenger høy kjøleeffekt.

Kjølesonen reguleres til en temperatur på 14 °C og sparer dermed energi.


Frysesonen forblir innkoblet med tidligere innstilt temperatur.

Hvis funksjonen SuperFrost  var koblet inn fra før, vil SuperFrost slå seg av på egen hånd.


Ved denne middels kjølesone-temperaturen, kan matvarer som ikke er lett bederfelige, oppbevares en stund i kjøleskapet. Strømforbruket er lavere enn ved normal drift. Det blir heller ingen lukt- eller muggdannelse, noe som kan forekomme i en kjølesone som er koblet ut når døren er lukket.

 Helsefare ved bruk av matvarer som er fordervet.


Ved en langvarig temperatur over 4 °C i kjølesonen kan holdbarheten og kvaliteten på matvarene påvirkes.

Funksjonen Holiday-modus  skal alltid kun kobles inn for et begrenset tidsrom.


I løpet av denne perioden bør du ikke lagre ømfintlige og lett bederfelige matvarer, som frukt, grønnsaker, fisk, kjøtt og meieriprodukter.

Når Holiday-modus er slått på, lyser sensortasten  gult, og ingen temperatur vises lenger i temperaturindikatoren til kjølesonen.

## Inn- og utkobling av Holiday-modus

- Berør sensortasten Holiday-modus  for å slå på og av funksjonen.

# Temperatur- og døralarm


 Helsefare ved bruk av matvarer som er fordervet.

Hvis det har vært varmere enn  $-18\text{ }^{\circ}\text{C}$  over en lengre periode, kan frysevarene tine helt eller delvis. Da blir matens holdbarhet forkortet.

Kontroller om frysevarene er tint helt eller delvis. Hvis de er det, må du bruke dem så snart som mulig eller bearbeide dem (koke eller steke) før du fryser dem inn igjen.

## Temperaturalarm

Skapet er utstyrt med et varselsystem for at temperaturen i fryseseonen ikke skal kunne stige ubemerket.

Hvis temperaturen i fryseseonen blir for høy, blinker temperaturindikatoren for fryseseonen, og symbolet  lyser i betjeningspanelet.

I tillegg høres et varselsignal til alarmtilstanden er over eller blir koblet ut.


Hvor lang tid det tar før kjøle-/fryseskapet oppfatter at et temperaturområde er for varmt, er avhengig av den innstilte temperaturen.

Det akustiske og optiske signalet utløses i følgende situasjoner:


- Når du slår på kjøle-/fryseskapet, og temperaturen avviker for mye fra den innstilte temperaturen.
- Når du sorterer og tar ut frysevarene, og det strømmer inn for mye varm romluft.
- Når du fryser inn en større mengde matvarer.
- Når du fryser inn varme ferske matvarer.
- Det har oppstått et strømbrytning.
- Kjøle-/fryseskapet er defekt.

Før du slår av temperaturalarmen, bør du ha funnet årsaken og løst problemet.

Hvis varselsignalet er forstyrrende, kan du koble det ut før det stanser av seg selv.

- Berør sensortasten  på betjeningspanelet.

Temperaturindikatoren i fryseseonen viser kort den varmeste temperaturen som oppstod i fryseseonen i løpet av alarmtilstanden.

Varselsignalet stanser. Symbolet  slukker så snart alarmtilstanden er over.



## Døralarm


Kjøleskapet er utstyrt med et varsel-system, for å forhindre energitap dersom skapdøren er åpen, og for å beskytte matvarene mot varme.

Hvis skapdøren har stått åpen lenger enn 1 minutt, høres et varselsignal.

Når døren lukkes igjen, stanser varselsignalet.


### **Utkobling av døralarmen før den stanser av seg selv**

Hvis varselsignalet er forstyrrende, kan du koble det ut før det stanser av seg selv.


- Berør sensortasten  på betjeningspanelet.

Varselsignalet stanser.

# Oppbevaring av matvarer i kjølesonen

 Eksplosjonsfare pga. eksplosive gassblandinger.

Eksplosive gassblandinger kan antennes av elektriske komponenter. Ikke oppbevar eksplosive stoffer og ikke produkter med brennbare drivgasser (f.eks. spraybokser) i skapet. Slike spraybokser kan gjenkjennes med de påtrykte innholdsopplysningene eller ved et flammesymbol. Gasser som eventuelt oppstår, kan antennes av elektriske komponenter.

 Fare for skade pga. matvarer som inneholder fett eller olje.

Hvis du oppbevarer matvarer som inneholder fett eller olje i skapet eller i skapdøren, kan det oppstå spenningssprekker i kunststoffet, slik at kunststoffet brister eller får rifter. Pass på at fett eller olje som renner ut, ikke kommer i kontakt med kunststoffdelene i kjøle-/fryseskabet.

Dersom sirkulasjonen i luften ikke er tilstrekkelig, forringes kjøleeffekten og energiforbruket stiger. Ikke oppbevar matvarer for tett. Luften må kunne sirkulere godt. Ikke dekk til viften på bakveggen.

## Forskjellige kjøleområder

Pga. den naturlige luftsirkulasjonen oppstår det forskjellige temperatur-områder i kjølesonen.

Den kalde, tunge luften synker ned i den nedre delen av kjølesonen. Bruk de forskjellige kjølesonene ved lagring av matvarene.

Dette er et kjøle-/fryseskap med automatisk dynamisk kjøling, hvor det stilles inn en jevn temperatur, når viften kjører. De ulike kjølesonene er derfor ikke så markerte.

## Varmeste område

Det varmeste området i kjølesonen er i det fremre området helt øverst, og helt øverst i skapdøren. Bruk dette området f.eks. til oppbevaring av smør, slik at det holder seg smøremykt og for ost, slik at den beholder sin aroma.

# Oppbevaring av matvarer i kjølesonen

## Kaldeste område

Det kaldeste området i kjølesonen er i DailyFresh ExtraCool-skuffen og ved bakveggen.

Ved en temperaturinnstilling på 4 °C og god hygiene forsinkes bakteriedannelsen, av f.eks. salmonella og listeria, som kan føre til alvorlig matforgiftning.

Bruk derfor disse områdene for alle ømfintlige og lettbederlige matvarer, som f.eks.:

- Fisk, kjøtt, fjærkre
- Pølsevarer, ferdigretter
- Egg- eller fløteretter/-bakst
- Fersk deig, kake-, pizza-, paideig
- Råmelkost og andre råmelksprodukter
- Foliepakkede ferdiggrønnsaker
- Generelt alle ferske matvarer (med en holdbarhetsdato som gjelder en oppbevaringstemperatur på minst 4 °C)

**Tips:** Lagre matvarene slik at de ikke kommer i kontakt med bakveggen i kjølesonen. Ellers kan matvarene fryse fast i bakveggen.

## Temperaturindikator for det kaldeste området

Temperaturindikatoren for det kaldeste området befinner seg på den venstre eller høyre innvendige sideveggen i det kaldeste området i kjølesonen. Ved hjelp av temperaturindikatoren kan du kontrollere temperaturen for de ømfintlige og lett bederlige matvarene dine i dette området. Hvis temperaturinnstillingene er riktige, vil de laveste gjennomsnittlige temperaturene være i det kaldeste området (mellom temperaturindikator og hyllen under). Denne lave temperaturen kombinert med god hygiene forsinker formeringen av bakterier, f.eks. salmonella, listeria, som kan føre til alvorlig matforgiftning.

Etter første igangsetting av kjøle-/fryseskapet kan det ta inntil 12 timer, til ønsket temperatur er nådd.

Temperaturindikatoren vil ikke vise riktig temperatur hvis døren til kjøleskapet åpnes ofte eller står åpen lenge. La aldri skapdøren stå lenge åpen.

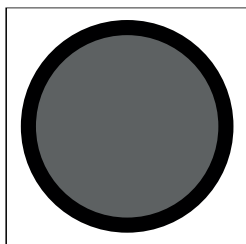
Kontroller temperaturindikatoren på nytt etter noen timer.

# Oppbevaring av matvarer i kjølesonen

## Display temperaturindikator



Hvis temperaturindikatoren er hvit og teksten «OK» er **synlig**, er temperaturen stilt inn riktig. Ømfintlige og lett bederavelige matvarer kjøles riktig i dette området.



Dersom temperaturindikatoren er sort og skriften «OK» **ikke er synlig**, er temperaturen for høy. Still inn en lavere temperatur.

Hvis romtemperaturen varierer veldig, kontroller temperaturindikatoren oftere. Hvis nødvendig, still inn temperaturen på nytt.

**Tips:** Hvis temperaturindikatoren fortsatt er sort etter gjentatte kontroller og kaldeste innstilling, kontakt Miele's serviceavdeling. Temperaturindikatoren er ødelagt og riktig lagring av ømfintlige og lett bederavelige matvarer er ikke lenger garantert.

## Ikke egnet for kjølesone

Ikke alle matvarer egner seg for oppbevaring ved temperaturer under 5 °C, fordi de er kuldeømfintlige.

Til disse kuldeømfintlige matvarene hører bl.a.:

- Ananas, avokado, bananer, granat-  
eple, mango, meloner, papaya,  
pasjonsfrukt, sitrusfrukter (f.eks.  
sitron, appelsin, mandarin, grape-  
frukt)
- Frukt (som skal ettermodnes)
- Auberginer, agurk, poteter, paprika,  
tomater, squash
- Fast ost (som parmesan)

## Tips ved kjøp av matvarer

Den viktigste forutsetningen for matvarenes holdbarhet, er hvor ferske de er når du legger dem i skapet.

Vær oppmerksom på holdbarhetsdatoen og riktig lagringstemperatur. Kjølekjeden skal helst ikke avbrytes. Pass f.eks. på at matvarene ikke blir liggende for lenge i en varm bil.

## Riktig oppbevaring av matvarer

Oppbevar matvarene i kjølesonen innpakket eller godt tildekket (det finnes unntak i DailyFresh-skuffen).

Da unngår man luktopptak, uttørking av matvarene og overføring av eventuelle bakterier. Dette er spesielt viktig ved oppbevaring av animalske matvarer.

Pass på at spesielt matvarer som rått kjøtt og fisk ikke kommer i kontakt med andre matvarer.

Ved riktig innstilling av temperaturen og tilsvarende hygiene kan matvarenes holdbarhet forlenges betydelig. Man unngår matsvinn.

## Proteinrike matvarer

Vær oppmerksom på at proteinrike matvarer blir fortere ødelagt. Det betyr at skalldyr og krepsdyr blir raskere ødelagt enn fisk, og fisk blir raskere ødelagt enn kjøtt.

# Lagring av matvarer i DailyFresh-sonen

## DailyFresh ExtraCool-skuff

DailyFresh ExtraCool-skuffen er spesielt godt egnet til lagring av lett bedervelige matvarer, som:

- Fersk fisk, kreps- og skalldyr
- Kjøtt, fjærkre, pølse
- Delikatessesalat
- Meieriprodukter, som yoghurt, ost, fløte, kesam etc.
- Dessuten kan du oppbevare matvarer av alle slag i DailyFresh ExtraCool-skuffen, forutsatt at matvarene er innpakket.

Dersom en temperatur på 2 °C er stilt inn for kjølesonen, oppnås en temperatur på ca. 0 °C i DailyFresh ExtraCool-skuffen.

Luftfuktigheten i DailyFresh ExtraCool-skuffen er ikke økt og kan ikke reguleres.

I DailyFresh ExtraCool-skuffen er temperaturen ca. 0 °C.

Ved lavere temperatur i kjølesonen oppnås eventuelt minustemperaturer i DailyFresh ExtraCool-skuffen. Matvarer kan fryse.

Tilpass temperaturinnstillingen ved behov.

Vær oppmerksom på at proteinrike matvarer blir fortere ødelagt.

Det betyr at skalldyr og krepsdyr blir raskere ødelagt enn fisk, og fisk blir raskere ødelagt enn kjøtt.

Av hygieniske grunner skal disse matvarene kun oppbevares **tildekket eller innpakket**.

## DailyFresh-skuff

I DailyFresh-skuffen er det optimale lagringsbetingelser for frukt og grønnsaker.

Luftfuktigheten i DailyFresh-skuffen kan reguleres slik at den omtrent tilsvarende lagrede matvarene. Økt luftfuktighet fører til at matvarene beholder sin egen fuktighet og ikke tørker ut så raskt. Temperaturen tilsvarende nesten temperaturen i en vanlig kjølesone.

Husk at kvaliteten på matvarene når du kjøper dem, er utslagsgivende for et godt lagringsresultat.

## Endre luftfuktigheten i DailyFresh-skuffen

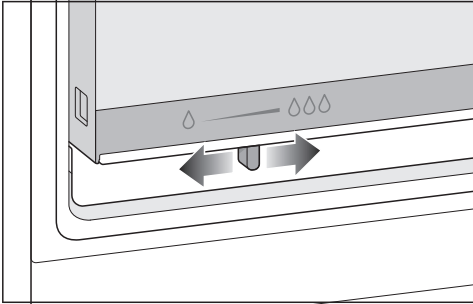
Hvor høy luftfuktigheten i DailyFresh-skuffen vil være avhenger i stor grad av type og mengde matvarer som oppbevares i skuffen når disse lagres uinnpakket.

Hvis det er lite matvarer i skuffen, kan luftfuktigheten bli for lav.

**Tips:** Når mengden matvarer er liten, pakk matvarene inn i lufttette forpakkninger.

# Lagring av matvarer i DailyFresh-sonen

## Oppbevaring av primært frukt eller diverse matvarer



- Skyv regulatoren mot venstre.

Lokket er åpnet og luftfuktigheten reduseres ∅.

- Som hovedregel bør du velge denne innstillingen når:
  - det er mye i skuffen
  - det er ulike matvarer
  - det hovedsakelig er frukt i skuffen
  - det er for høy luftfuktighet i DailyFresh-skuffen.

## Oppbevaring av primært grønnsaker

- Skyv regulatoren mot høyre.

Lokket er lukket og luftfuktigheten blir værende i skuffen ∅∅.

- Velg denne innstillingen når:

- det er lite i skuffen
- det hovedsakelig er grønnsaker i skuffen
- det er for lav luftfuktighet i DailyFresh-skuffen.

Ved økt luftfuktighet i DailyFresh-skuffen, kan det under visse omstendigheter dannes kondensvann.

Dersom det etter din mening dannes for mye kondensvann og matvarens kvalitet reduseres, går du frem som følger:

Tørk vekk kondensvannet med en klut.

Åpne lokket.

## Lagring av matvarer i DailyFresh-sonen


---

**Hvis du ikke er fornøyd med resultatet til de lagrede matvarene (f.eks. at matvarene virker slappe eller visne etter kort oppbevaringstid), bør du huske på følgende råd:**

- Lagre kun ferske matvarer. Kvaliteten på matvarene når de legges inn for lagring, er utslagsgivende for hvor lenge de holder seg ferske.
- Rengjør DailyFresh-skuffen før du legger inn maten.
- La svært fuktige matvarer renne av før de legges inn.
- Ikke oppbevar kuldeømfintlige matvarer i DailyFresh-skuffen (se kapittel «Lagring av matvarer i kjølesonen», avsnitt «Ikke egnet for kjølesonen»).
- Velg riktig posisjon på regulatoren for oppbevaring av matvarene (avhengig av type matvarer).
- Økt luftfuktighet i skuffen oppnås ved hjelp av luftfuktigheten i matvarene hvis du lagrer dem uinnpakket. Jo flere matvarer som blir lagret, desto høyere blir luftfuktigheten.
- Hvis det har samlet seg for mye fuktighet i skuffen, og matvarene blir påvirket av dette, fjern kondensvannet fra bunnen med en klut og legg inn en rist eller lignende, slik at fuktigheten kan renne av. Skyv regulatoren mot venstre slik at luftfuktighet kan komme ut.
- Hvis luftfuktigheten skulle være for lav, til tross for at lokket på DailyFresh-skuffen er lukket (regulator skjøvet mot høyre), må du pakke matvarene i lufttette forpakninger.



## Hva skjer når ferske matvarer fryses inn?

 Helsefare ved bruk av matvarer som er fordervet.

Hvis det har vært varmere enn  $-18\text{ °C}$  over en lengre periode, kan frysevarerne tine helt eller delvis. Da blir matens holdbarhet forkortet.

Kontroller om frysevarerne er tint helt eller delvis. Hvis de er det, må du bruke dem så snart som mulig eller bearbeide dem (koke eller steke) før du fryser dem inn igjen.

Ferske matvarer må fryses inn så raskt som mulig for å beholde næringsverdi, vitaminer, utseende og smak.

Hvis matvaren fryses inn raskt, har cellevæsken mindre tid til å sive ut av cellene og inn i mellomrommene. Cellene krymper betydelig mindre. Ved tiningen kan den lille mengden væske som hadde rent inn i mellomrommene, renne tilbake til cellene, slik at væsketapet blir svært lite. Det dannes bare en liten dam.

## Maksimal frysekapasitet

For at matvarene skal bli gjennomfrosne så raskt som mulig, skal ikke den maksimale frysekapasiteten overskrides.

Den maksimale frysekapasiteten innen 24 timer finner du på typeskiltet «Frysekapasitet ... kg/24 t».

## Lagring av ferdig frysemat

Hvis du vil lagre ferdige frysevarer, kontroller følgende allerede når du kjøper maten i butikken:

- om emballasjen er skadet
  - holdbarhetsdatoen
  - temperaturen i frysedisken må være  $-18\text{ °C}$  eller kaldere
- Transporter dypfrost mat helst i en isolert pose, og legg den dypfrosne maten raskt inn i fryseboksen igjen.

# Frysing og lagring

## Ferske matvarer som du fryser inn selv

### Før innfrysing

- Ved en større mengde enn 2 kg ferske matvarer, skal du koble inn funksjonen SuperFrost ❄️ 6 timer før matvarene legges inn.
- Ved en enda større mengde frysevarer må du koble inn funksjonen SuperFrost ❄️ 24 timer før matvarene legges inn.

Da får de varene som allerede ligger i fryseskapet en kuldereserve.

- Bruk bare ferske og feilfrie matvarer.

Vær oppmerksom på at enkelte matvarer ikke egner seg for frysing. Dette omfatter blant annet grønnsaker som vanligvis spises rå, slik som salat eller agurk.

**Tips:** For å bevare farge, smak, aroma og vitamin C, bør grønnsakene forvelles før de fryses inn. Legg grønnsakene porsjonsvis i kokende vann i 2–3 minutter. Ta ut grønnsakene og avkjøl dem raskt i kaldt vann. La grønnsakene renne av seg.

## Innpakking av mat som skal fryses

- Frys inn maten i porsjoner.

**Tips:** For å unngå frostskafer bør du velge en egnet forpakning (f.eks. frysebokser).

- Trykk luften ut av pakningen og lukk den så den er tett.
- Merk pakningen med innhold og innfrysingsdato.

## Legge inn frysevarer

Matvarer som skal fryses, må ikke komme i kontakt med allerede frosne varer slik at de begynner å tine.

- Legg inn pakningene når de er tørre for å unngå at varene fryser sammen eller fryser fast.
- Legg frysevarene så tett inntil sideveggene som mulig, slik at de gjennomfryses så raskt som mulig.
- Legg deretter frysevarene i en frysepose eller beholder og fordel dem i de øvrige fryseskuffene.

Skyv alltid fryseskuffen til den stopper, slik at luften kan sirkulere uhindret i kjøle-/fryseskapet.

## - små mengder frysevarer

Legg frysevarerne i den øverste fryse-skuffen.

- Legg frysevarerne spredt utover på bunnen i den **øvre** fryseskuffen, slik at varene gjennomfrys til kjernen så raskt som mulig.

## - VarioRoom: Innlegging av maksimal frysemengde (se typeskiltet)

- Legg frysevarerne fortrinnsvis i den nederste fryseskuffen.

**Tips:** Du kan også forstørre frysesonen på en fleksibel måte. Hvis du vil legge inn store frysevarer, f.eks. kalkun eller vilt, kan du ta ut glassplatene og fryse-skuffene.

- Legg frysevarerne direkte inn i kjøle-/fryseskapet, slik at varene har direkte kontakt med bunnen eller sideveggene.

### Etter innfrysingen:

- Slå av funksjonen SuperFrost ❄️ igjen.
- Legg den frosne maten i fryseskuffen, og skyv den inn igjen.

## Lagringstid for fryste matvarer

Matvaregruppe-	Lagringstid (måned)
Iskrem	2 til 6
Brød, bakervarer	2 til 6
Ost	2 til 4
Fisk, fet	1 til 2
Fisk, mager	1 til 5
Pølse, skinke	1 til 3
Vilt, svin	1 til 12
Fugl, storfe	2 til 10
Grønnsaker, frukt	6 til 18
Urter	6 til 10

De angitte lagringstidene er veiledende.

For normale fryseresultater, er den lagringstiden som er anbefalt på pakken avgjørende.

Ved å holde en konstant temperatur på -18 °C i frysesonen og ivareta en god hygiene kan du maksimalisere matvarenes lagringstid og unngå matsvinn.

## Hurtigkjøling av drikkevarer

Koble inn funksjonen Superkjøl for hurtigkjøling av drikkevarer.

Hvis du legger flasker til hurtigkjøling i frysesonen, må du ta dem ut igjen **senest etter en time**. Flaskene kan eksplodere.

# Frysing og lagring

---

## Bruk av tilbehør

### Tilberedning av isbiter

- Fyll isbitskålen inntil tre fjerdedeler full med vann og sett den på bunnen i en fryseskuff.
- Hvis isbitskålen fryser fast, kan du løsne den med en stump gjenstand, f.eks. et skjeskaft.

**Tips:** Isbitene løsner lettere hvis du holder skålen litt under rennende vann.

## Kjølesone og DailyFresh-skuff

Kjølesonen og DailyFresh-skuffen avrimmes automatisk.

Mens kompressoren går, kan det under visse betingelser dannes rim og vann-dråper på bakveggen i kjølesonen. Rim og vannperler behøver du ikke å fjerne.

Avrimingsvannet renner via en renne og gjennom et avløpshull inn i et fordampningssystem på baksiden av kjøle-/fryseskapet. Varmen fra kompressoren gjør at kondensvannet fordampes automatisk.

Hold rennen og avløpshullet for avrimingsvann rene. Avrimingsvannet må alltid kunne renne uhindret ut.

## Avrime frysesonen

Frysesonen avrimmes ikke automatisk.


Ved normal drift i frysesonen, danner det seg f.eks. rim og is på de innvendige veggene. Mengden rim og is som dannes, er også avhengig av følgende årsaker:

- Døren til frysesonen har blitt åpnet ofte eller har stått lenge åpen.
- Store mengder ferske matvarer har blitt lagt inn.
- Luftfuktigheten i rommet er blitt høyere.

Det blir vanskeligere å åpne fryseskuffene hvis islaget er for tykt. I tillegg kan et tykt islag under visse omstendigheter føre til at døren ikke kan lukkes ordentlig. Kjøleeffekten forringes også, dermed stiger energiforbruket.

- Rim av frysesonen av og til, senest når det har dannet seg et ca. 0,5 cm tykt islag noen steder.

**Tips:** Benytt anledningen når det er få eller ingen frysevarer i frysesonen, eller når luftfuktigheten i rommet eller romtemperaturen er lav.

 Fare for skade ved feil avriming. Pass på at kjøleelementene ikke blir skadet under avrimingen, slik at skapet blir ødelagt.

Ikke skrap av rim- eller islag. Ikke bruk spisse eller skarpe gjenstander. Ikke bruk mekaniske hjelpemidler eller andre midler, som ikke er anbefalt av produsenten, for at avrimingen skal gå raskere.

# Avriming

- Slå på funksjonen SuperFrost ❄ ca. 4 timer før avriming. Da får fryse- varene en kuldereserve og kan opp- bevares noe lenger i romtemperatur.
- Ta ut frysevarene og pakk dem inn i flere lag avisepapir eller i tepper.

**Tips:** Du kan også oppbevare fryse- varene i en kjølebag.

- Oppbevar frysevarene på et kjølig sted til fryseseisen er klar til bruk igjen.
- Ta alle fryseskuffene og glassplatene ut av fryseseisen.

Jo lenger frysevarene oppbevares i romtemperatur, desto kortere blir va- renes holdbarhet.  
Gjennomfør avrimingen raskt.

 Fare for skade ved varme og fuktighet som trenger inn.

Dampen fra en damprensers samt elektriske varmeapparater og bren- nende lys kan skade kunststoff og elektriske komponenter.

Ikke bruk damprensers, elektriske var- meapparater eller brennende lys for å avrime kjøle-/fryseskabet.

 Fare for skade samt helsefare fra tinespray eller isfjerner.

Tinespray eller isfjerner kan utvikle eksplosive gasser, inneholde løs- nings- eller drivmidler som skader kunststoffet, eller de kan være helse- farlige.

Ikke bruk tinespray eller isfjerner til å rime av kjøle-/fryseskabet.

- Slå av kjøle-/fryseskabet.

- Trekk ut støpslet eller koble ut sikrin- gen i husinstallasjonen.
- La døren til fryseseisen stå åpen.
- Sett en beholder foran avløpet for av- rimingsvann.

**Tips:** Du kan bruke flaskehyllen til å samle opp avrimingsvannet (se kapittel «Oversikt over kjøle-/fryseskabet»).

- Åpne avløpet for avrimingsvann nede på forsiden av kjøle-/fryseskabet.

**Tips:** For at avrimingen skal gå raskere kan du sette 2 gryter med varmt (ikke kokende) vann på et gryteunderlag i fryseseisen. I dette tilfellet bør døren lukkes under avrimingen, slik at varmen ikke slipper ut.

- Ta også ut isstykker som har løsnet.
- Tøm beholderen med avrimings- vannet.
- Lukk avløpet for avrimingsvann.

## Etter avrimingen

- Rengjør fryseseisen og tørk den.
- Lukk skapdørene.
- Koble til kjøle-/fryseskabet igjen og slå det på.
- Koble inn funksjonen SuperFrost ❄, slik at kjøle-/fryseskabet blir raskt kaldt.
- Skyv glassplatene og fryseskuffene med frysevarene inn i fryseseisen igjen så snart temperaturen er lav nok.
- Koble ut funksjonen SuperFrost ❄, så snart en konstant fryseseisetempera- tur på minst -18 °C er nådd.

Typeskiltet inne i skapet må ikke fjernes. Det trengs ved en eventuell feil.

Pass på at det ikke kommer vann inn i elektronikken eller belysningen.



Fare for skade ved fuktighet som trenger inn.

Dampen fra en damprenser kan skade kunststoff og elektriske komponenter.

Ikke bruk damprenser for å rengjøre kjøle-/fryseskapet.

Det må ikke renne vaskevann inn i avløpshullet for avrimingsvann.

## Henvisninger til rengjøringsmidler

For rengjøring innvendig i skapet, bruk kun rengjørings- og pleiemidler som er ufarlige for matvarer.

For å unngå skader på overflatene, må du **ikke** bruke

- rengjøringsmidler som inneholder soda, ammoniakk, syre eller klorid,
- kalkløsende rengjøringsmidler
- skurende rengjøringsmidler (f.eks. skurepulver, skuremelk, universalstein)
- løsemiddelholdige rengjøringsmidler
- rengjøringsmidler for rustfritt stål
- maskinoppvaskmiddel
- stekeovnsspray
- glassrens
- skrubbende, harde svamper og børster, (f.eks. grytesvamper)
- flekkfjerningssvamp
- skarpe metallskraper

Vi anbefaler rengjøring med en ren svamp, lunkent vann tilsatt litt håndoppvaskmiddel.

# Rengjøring og stell

---

## Klargjøring av skapet for rengjøring

- Slå av skapet.
- Ta matvarene ut av skapet og oppbevar dem på et kjølig sted.
- Ta ut alle uttakbare deler for rengjøring.

## Rengjøre skapet innvendig

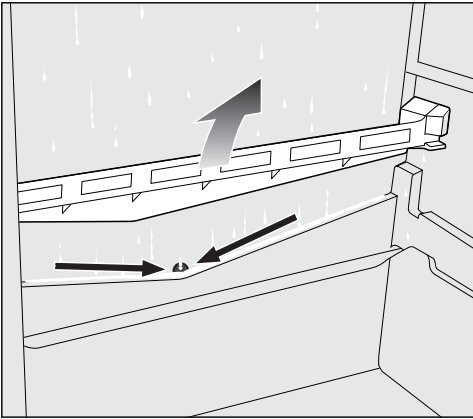
Rengjør kjøle-/fryseskapet regelmessig, minst én gang i måneden og frysesejonen etter hver gang den avrimes.

Dersom flekker får virke lenge, kan de under visse omstendigheter bli umulige å fjerne.  
Overflatene kan bli misfarget eller forandret.  
Fjern helst flekker og søl omgående.

- Rengjør kjøle-/fryseskapet **innvendig** med en ren svampklut, lunkent vann og litt håndoppvaskmiddel.
- Vask alle delene for hånd, ikke i oppvaskmaskinen.
- Rengjør frysesejonen etter hver gang den avrimes.
- Vask over med rent vann etter rengjøringen, og tørk alt med en myk klut.



- Ta først ut DailyFresh ExtraCool-skuffen for å rengjøre rennen til avrimingsvann.



- Trekk dekselet til avløpet for avrimingsvann opp og av.
- Rennen og avløpshullet må rengjøres ofte med en tynn gjenstand, liten pinn e.l., slik at avrimingsvannet alltid kan renne uhindret ut.
- Sett dekselet til avløpet for avrimingsvann samt DailyFresh ExtraCool-skuffen inn igjen.
- La kjøle-/fryseskapet stå åpent en kort stund, for å sikre at det blir tilstrekkelig luftet og for å unngå at det dannes ubehagelig lukt.

### Ta ut og ta fra hverandre tilbehøret for rengjøring

#### Demontere hyllen/flaskehyllene

Fjern pyntelisten i rustfri stål-lock før du rengjør hyllen/flaskehyllen.

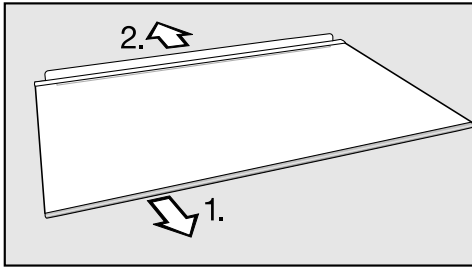
Gå frem på følgende måte for å fjerne pyntelisten:

- Sett hyllen/flaskehyllen på benkeplaten.
- Begynn å trekke av pyntelisten på den ene siden.
- Fest pyntelisten på hyllen/flaskehyllen igjen etter rengjøringen.

# Rengjøring og stell

## Ta hyllen fra hverandre

- Legg hyllen på et mykt underlag (f.eks. et oppvaskhåndkle) på benkeplaten.



- Fjern pyntelisten og den bakre beskyttelseslisten fra hyllen før rengjøringen.
1. Begynn å trekke av pyntelisten på den ene siden.
  2. Trekk av den bakre beskyttelseslisten.
- Etter rengjøringen fester du pyntelisten og den bakre beskyttelseslisten på hyllen igjen.

## Uttak av skuffen

- Løft skuffen litt opp foran og trekk den så ut.

## Ta ut lokket til DailyFresh-skuffen

- Ta ut DailyFresh-skuffen.
- Løft opp lokket foran og trekk det ut.
- Skyv lokket inn igjen etter rengjøring.

## Ta skuffer og glassplater ut av fryse-sonen

- Trekk skuffen ut og løft den noe opp foran.
- Trekk glassplaten ut og løft den noe opp foran.

## Sette glassplater og skuffer inn i frysesonen

- Sett glassplaten skrått på føringsskinnene.
- Skyv inn glassplaten og senk samtidig glassplaten.
- Sett skuffen skrått på føringsskinnene.
- Skyv inn skuffen og senk samtidig skuffen.

## Rengjøring av front og sidevegger

Dersom flekker får virke lenge, kan de under visse omstendigheter bli umulige å fjerne. Overflatene kan bli misfarget eller forandret.


Fjern helst flekker og søl fra skapfronten og sideveggene omgående.

Alle overflatene er ømfintlige for riper og kan bli misfarget eller forandret hvis de kommer i kontakt med uegnede rengjøringsmidler.

Les informasjonen i avsnittet «Henvisninger ang. rengjøringsmidler» i begynnelsen av dette kapitlet.

- Rengjør overflaten med en svampklut, litt håndoppvaskmiddel og varmt vann. Du kan også bruke en ren, fuktig mikrofiberklut uten rengjøringsmiddel.
- Vask over med rent vann etter rengjøringen, og tørk alt med en myk klut.

## Rengjøring av dørpakning

 Fare for skade ved feil rengjøring. Dersom dørpakningen behandles med olje eller fett, kan den bli porøs. Ikke bruk olje eller fett på dørpakningen.

- Rengjør dørpakningen regelmessig med rent vann og gni den grundig tørr med en klut.

## Rengjøring av ventilasjonsarealer

Støvlag øker energiforbruket.

- Rengjør ventilasjonsarealene regelmessig med en børste eller støvsuger (bruk f.eks. sugerbørsten til Miele støvsugere).

# Rengjøring og stell

---

## Etter rengjøringen


- Sett alle delene inn i skapet.
- Slå på skapet.
- Koble inn funksjonen SuperFrost ❄ en stund, slik at frysesonen blir raskt kald.
- Koble inn funksjonen Superkjøl ❄ en stund, slik at kjølesonen blir raskt kald.
- Legg matvarene inn i kjølesonen og lukk døren.
- Skyv fryseskuffene med matvarene inn i frysesonen igjen, så snart temperaturen er lav nok.
- Koble ut SuperFrost ❄, så snart en konstant frysesonetemperatur på minst -18 °C er nådd.

De fleste feil som oppstår ved daglig bruk, kan du rette på selv. I mange tilfeller kan du spare både tid og penger, fordi du slipper å kontakte serviceavdelingen.

På [www.miele.com/service](http://www.miele.com/service) finner du informasjon om hvordan du kan rette feilene selv.

Følgende tabeller skal hjelpe deg med å finne årsaken til en feil og til å rette den.

Unngå helst å åpne skapdøren før feilen er rettet, for å holde kuldetapet så lavt som mulig.

Problem	Årsak og retting
<b>Skapet kjøler ikke, det innvendige lyset virker ikke når døren åpnes.</b>	Skapet er ikke slått på. Temperaturindikatoren i betjeningspanelet viser ingen temperatur. ■ Slå på skapet.
	Støpselet sitter ikke skikkelig i stikkontakten. ■ Sett støpselet inn i stikkontakten.
	Sikringen i husinstallasjonen har koblet seg ut. Kjøle-/fryseskapet, spenningen i huset eller et annet apparat kan være defekt. ■ Kontakt elektrofagfolk eller Miele's serviceavdeling.
<b>Temperaturindikatoren lyser, men skapet kjøler ikke.</b>	Messeinnstilling er koblet inn. Den gjør det mulig for faghandelen å presentere kombiskapet uten at det blir kaldt. Denne innstillingen er ikke nødvendig for privat bruk. ■ Berør sensortasten  i 10 sekunder til du hører et lydsignal. ■ Kontroller etter en stund at kjøle-/fryseskapet kjøler igjen.
<b>Temperaturen i kjøle-/fryseskapet avviker markant fra innstillingen som ble valgt.</b>	Det kan som regel ta noen timer før den forhåndsinnstilte temperaturen er nådd i kjøle-/fryseskapet. ■ Iblant hjelper det å slå av kjøle-/fryseskapet i 5 minutter, før det slås på igjen.
<b>Kompressoren kobles inn stadig oftere og lenger, temperaturen i kjøle-/fryseskapet er for lav.</b>	Ventilasjonsarealene er blokkerte eller støvete. ■ Ikke dekk til ventilasjonsarealene. ■ Fjern støv fra ventilasjonsarealene regelmessig.
	Skapdørene har blitt åpnet ofte, eller det er lagt inn eller frosset inn en stor mengde ferske matvarer samtidig.





## Hvis feil oppstår ...

Problem	Årsak og retting
	<p>■ Åpne dørene bare ved behov og så kort tid som mulig.</p> <p>Nødvendig temperatur stilles automatisk inn igjen etter en stund.</p>
	<p>Dørene er ikke skikkelig lukket. Eventuelt har det dannet seg et tykt islag i frysesonen.</p> <p>■ Lukk skapdørene.</p> <p>Nødvendig temperatur stilles automatisk inn igjen etter en stund.</p> <p>Hvis det har dannet seg et tykt islag, reduseres kjøleeffekten og energiforbruket stiger.</p> <p>■ Rim av kjøle-/fryseskapet og rengjør det.</p>
	<p>Omgivelsestemperaturen er for høy. Jo høyere omgivelsestemperaturen er, jo lenger går kompressoren, og desto høyere blir energiforbruket.</p> <p>■ Følg rådene i kapittel «Installasjon», avsnitt «Oppstillingssted».</p>
	<p>Det er stilt inn for lav temperatur i kjøle-/fryseskapet.</p> <p>■ Korriger temperaturinnstillingen.</p>
	<p>En større mengde matvarer er fryst inn samtidig.</p> <p>■ Se rådene i kapitlet «Frysing og lagring».</p>
	<p>Funksjonen SuperFrost ❄ er fortsatt innkoblet.</p> <p>■ For å spare energi kan du selv slå av funksjonen SuperFrost ❄ før den slår seg av selv.</p>
	<p>Funksjonen Superkjøl ❄ er fortsatt innkoblet.</p> <p>■ For å spare energi kan du selv slå av funksjonen Superkjøl ❄ før den slår seg av selv.</p>




Problem	Årsak og retting
<p><b>Kompressoren kobles inn stadig sjeldnere og kortere, temperaturen i kjøle-/fryseskapet stiger.</b></p>	<p>Det er ingen feil. Den innstilte temperaturen er for høy.</p> <ul style="list-style-type: none"> <li>■ Korrigjer temperaturinnstillingen.</li> <li>■ Kontroller temperaturen igjen etter 24 timer.</li> </ul> <p>Frysevarene begynner å tine. Omgivelsestemperaturen er lavere enn hva skapet er beregnet for. Kompressoren kobles inn sjeldnere hvis omgivelsestemperaturen er for lav. Derfor kan det bli for varmt i frysesonen.</p> <ul style="list-style-type: none"> <li>■ Følg rådene i kapittel «Installasjon», avsnitt «Oppstillingssted».</li> <li>■ Øk omgivelsestemperaturen.</li> </ul>
<p><b>Det har dannet seg is eller kondensvann i kjøle-/fryseskapet. Eventuelt lukkes ikke døren ordentlig.</b></p>	<p>Dørpakningen har sklidd ut av sporet.</p> <ul style="list-style-type: none"> <li>■ Undersøk om dørpakningen sitter skikkelig i sporet.</li> </ul> <p>Dørpakningen er skadet.</p> <ul style="list-style-type: none"> <li>■ Kontroller om dørpakningen er skadet.</li> </ul>

## Hvis feil oppstår ...

### Generelle problemer med skapet



Problem	Årsak og retting
<b>Bunnen i kjølesonen er våt.</b>	Avløpshullet for avrimingsvannet er tett. ■ Rengjør rennen og avløpshullet for avrimingsvann.
<b>Frysevarene er fastfrosne.</b>	Pakkene med matvarer var ikke tørre da de ble lagt inn. ■ Løsne frysevarene med en stump gjenstand, f.eks. et skjeskaft.
<b>Fronten av kjøle-/fryseskapet føles varm.</b>	Fronten av kjøle-/fryseskapet blir iblant varmet noe opp for å unngå at det dannes dugg rundt dørkarmen.
<b>Kjøle-/fryseskapet fungerer ikke ordentlig.</b>	Hvis du synes at kjøle-/fryseskapet ikke fungerer helt som det skal, kan du kontrollere det ved hjelp av en selvtest. Selvtesten viser at noe er feil med kjøle-/fryseskapet. Dette kan kun utbedres av serviceavdelingen. ■ Slå av skapet og slå det på igjen etter 5 minutter. ■ Innen de neste 10 sekundene berører du sensortasten SuperFrost  i 3–5 sekunder til du hører et akustisk signal.  Selvtesten starter, og etter kort tid avgis et langt akustisk signal. - Hvis det kommer 2 akustiske signaler etter selvtesten av produktet, er kjøle-/fryseskapet i orden. - Kjøle-/fryseskapet går over i normal drift. - Hvis det kommer 5 akustiske signaler etter selvtesten og hvis sensortasten for funksjonen SuperFrost  blinker i 10 sekunder, foreligger det en feil. Kontakt Miele's serviceavdeling.
<b>I betjeningspanelet lyser . I tillegg høres et varselsignal.</b>	Døralarmen er aktivert. ■ Lukk døren. Alarmsymbolet  slukker, og varsel-tonen stanser.



Problem	Årsak og retting
<p><b>Temperaturindikatoren for frysesonen blinker, og i betjeningspanelet lyser symbolet . I tillegg høres et varsel-signal.</b></p>	<p><b>Temperaturalarmen</b> er aktivert (se kapittel «Temperatur- og døralarm»): Avhengig av innstilt temperatur, er frysesonen for varm eller kald.</p> <p>Grunder til dette kan være:</p> <ul style="list-style-type: none"> <li>– Det har kommet for mye varm romluft inn i skapet når du har sortert og tatt ut frysevarer.</li> <li>– En stor mengde matvarer ble lagt inn for frysing.</li> <li>– Det har oppstått et strømbrudd.</li> </ul> <p>■ Berør sensortasten  på betjeningspanelet.</p> <p>Temperaturindikatoren i frysesonen viser kort den varmeste temperaturen som oppstod i frysesonen i løpet av alarmtilstanden.</p> <p>Symbolet  slukker så snart alarmtilstanden er over. Varselsignalet stanser.</p> <p>■ Avhengig av temperatur må du kontrollere om maten har begynt å tine eller har tint helt. Hvis den har det, må den bearbeides (kokes eller stekes), før den kan fryses igjen.</p>
<p><b>I displayet vises «E*».</b></p>	<p>Det foreligger en feil.</p> <p>■ Kontakt Miele's serviceavdeling.</p>
<p><b>Frysesonedøren kan ikke åpnes flere ganger etter hverandre.</b></p>	<p>Ingen feil. Pga. sugoeffekten kan skapdøren først åpnes etter ca. 1 minutt uten at du må bruke makt.</p>
<p><b>Det har vært et strømbrudd.</b></p>	<p>Temperaturen i kjøle-/fryseskapet stiger ved strømbrudd. Oppbevaringstiden forkortes og kvalitetene på matvarene svekkes.</p> <p>■ Hold kjøle-/fryseskapet mest mulig lukket ved et strømbrudd og ikke oppbevar noen flere matvarer der.</p> <p>■ Kontroller kvaliteten på matvarene etter strømbrudd.</p> <p>■ Avhengig av temperatur må du kontrollere om matvarene har begynt å tine eller har tint helt. Hvis den har det, må matvarene bearbeides (kokes eller stekes), før maten kan fryses igjen.</p> <p>■ Kast optinte frysevarer ved tvil.</p>

## Hvis feil oppstår ...

### Det innvendige lyset fungerer ikke

Problem	Årsak og retting
<b>Det innvendige lyset fungerer ikke.</b>	<p>Skapet er ikke slått på.</p> <ul style="list-style-type: none"><li>■ Slå på kjøle-/fryseskapet.</li></ul> <p>Pga. fare for overoppheting, kobles det innvendige lyset automatisk ut hvis døren har stått åpen i ca. 10 minutter. Hvis ikke dette er årsaken, foreligger det en feil.</p> <div data-bbox="404 464 1038 719" style="border: 1px solid gray; padding: 5px;"><p> Fare for elektrisk støt ved strømførende deler som ligger åpent. Dersom du tar av lysdekslet, kan du komme i kontakt med strømførende deler. Ikke fjern lysdekslet. LED-belysningen skal utelukkende skiftes ut og repareres av serviceteknikere fra Miele.</p></div> <div data-bbox="404 735 1038 959" style="border: 1px solid gray; padding: 5px;"><p> Fare for skade ved LED-belysning. Denne belysningen hører til risikogruppe RG 2. Dersom dekslet er ødelagt, kan du skade øynene. Ved defekt lampedeksel må du ikke se direkte i belysningen med optiske instrumenter (et forstørrelsesglass eller lignende).</p></div> <ul style="list-style-type: none"><li>■ Kontakt Miele's serviceavdeling.</li></ul>

## Årsaker til støy

Kjøle-/fryseskapet forårsaker ulike lyder under driften.  
Ved redusert kjøleeffekt arbeider kjøle-/fryseskapet energibesparende, men lenger. Lydstyrken er lavere.  
Ved økt kjøleeffekt avkjøles matvarene raskere.  
Lydstyrken er høyere.

Normale lyder	Hvordan oppstår de?
<b>Brrrrr ...</b>	Brummingen kommer fra kompressoren. Lyden kan bli høyere for en kort periode når kompressoren kobler seg inn.
<b>Blubb, blubb ...</b>	Blubbing, gurgling eller surringen kommer fra kjølemiddelet som flyter gjennom rørene.
<b>Klikk ...</b>	Klikkingen høres alltid når termostaten slår kompressoren av eller på.
<b>Sssrrrrr ...</b>	Stille susing kan komme fra luftstrømningen på innsiden av kjøle-/fryseskapet.
<b>Knak ...</b>	En knakende lyd høres alltid når materialet ekspanderer i kjøle-/fryseskapet.

Vær klar over at det er umulig å unngå kompressor- og strømningslyder i kjølesystemet.

Lyder	Årsak og retting
<b>Klaprende, slamrende og klirrende lyd</b>	Skapet står ikke plant. Rett det opp ved hjelp av et vater. Bruk skruføttene under skapet til dette.
	Skapet berører andre møbler eller produkter. Flytt på det.
	Skuffer, kurver eller hyller vibrerer eller sitter fast. Kontroller de uttakbare delene og sett dem eventuelt inn på nytt.
	Flasker eller beholdere berører hverandre. Flytt disse litt fra hverandre.

# Service

På [www.miele.com/service](http://www.miele.com/service) finner du informasjon om hvordan du kan rette feil og om Miele reservedeler.

## Kontakt ved feil

Hvis det oppstår feil som du ikke kan rette på selv, kontakt en Miele-forhandler eller Miele's serviceavdeling.

Miele's serviceavdeling kan du kontakte online på [www.miele.no/husholdning/service](http://www.miele.no/husholdning/service).

Kontaktdataene til Miele's serviceavdeling finner du på slutten av dette dokumentet.

Serviceavdelingen trenger modellbetegnelse og fabrikkasjonsnummer (Fabr./SN/Nr.). Begge opplysningene finner du på typeskiltet.

Typeskiltet finner du inne i kjøle-/frysekapet.

## EPREL-database

Fra og med 1. mars 2021 finner du informasjon om energimerking av produkter og krav til økodesign i den europeiske produkt databasen (EPREL). Under følgende link <https://eprel.ec.europa.eu/> finner du produkt databasen. Her blir du bedt om å legge inn modellbetegnelsen.

Modellbetegnelsen finner du på typeskiltet inne i kjøle-/frysekapet eller, avhengig av modell, i innstillingsmodus under informasjon **i**.

<b>Miele</b>			
XXXXXX		Nr. XX/XXXXXXXXXX.	
WEINTEMPERATURSCHRANK/INTERKONTINENTCELL MULTITEMPERATURE WINE STORAGE CABINET/UNDERCORKTOP ARMOIRE DE MISE EN TEMPS VINS/MOD. ENCASTRABLE SOUS PLAN FRIGORIF. P. ACCIONICIONAMTO. VINGARMODER/POTRBAJIC ENOMERA БІРНИЙ ТЕМПЕРАТУРНИЙ ШКАФ			
Klasse/Class Classe/Clase SN-ST	Ap-Type/AP-Type AP-Type/AP-Tipo	Bruttivolumen/Gross Capacity Volume Bruto/Capacità Bruta XXXX l	Gefrieremögen/Freezing Capacity Pouvoir de Congel/Capac. Congeladora
Nutzinhalt Net Capacity Volume Utile Capac. Util	Ges / K / JG / W/EIN / KALT Tot / R / F / WINE / CHILL To / R / C / Tot / F / C / WIND / CHILL	<b>R600a: XXg</b>	

## Garanti

Garantitiden er 2 år.

Ytterligere informasjon om garanti- betingelsene i ditt land får du hos Miele's serviceavdeling.





**Miele AS**

Nesbruveien 71

1394 NESBRU

Postboks 194

1378 NESBRU

Telefon 67 17 31 00

E-mail: [info@miele.no](mailto:info@miele.no)

Internett: [www.miele.no](http://www.miele.no)

Foretaksnr. NO 919 157 089 MVA

Produsent:

Miele & Cie. KG

Carl-Miele-Straße 29

33332 Gütersloh

Tyskland

KF 4372 CD ws/el, KF 4392 CD ws/el, KF 4472 CD ws/el