

Notice d'utilisation et d'installation Sèche-linge pompe à chaleur



Veillez **impérativement** lire le mode d'emploi avant d'installer et de mettre en service cet appareil. Vous vous protégerez et éviterez ainsi de détériorer votre matériel.

Table des matières





Votre contribution à la protection de l'environnement	5
Élimination des peluches ou des accessoires.....	5
Consignes de sécurité et mises en garde	7
Utilisation	17
Bandeau de commande	17
Mode de fonctionnement du sélecteur rotatif.....	18
Fonctionnement de l'écran de commande	18
Éclairage du tambour.....	19
Première mise en service	20
Installation.....	20
Informations sur la mise en réseau.....	20
Miele@home.....	20
Wash2dry 	21
Activer Miele@home.....	22
1. Conseils d'entretien de votre linge	23
Lavage	23
Séchage	23
Les symboles d'entretien.....	23
2. Comment charger votre sèche-linge	24
Vérifier l'emplacement du flacon de parfum	24
3. Sélectionner un programme	25
Mettre le sèche-linge en marche	25
Sélectionner un programme	25
1. Sélection d'un programme de séchage avec le sélecteur.....	25
2. Sélection du programme de séchage en positionnant le sélecteur sur MobileStart 	25
3. Sélection du programme de séchage en positionnant le sélecteur sur Wash2Dry 	25
Sélectionner les paramètres du programme	26
Sélectionner le palier de séchage	26
Sélectionner Rythme délicat.....	26
4. Démarrer un programme	27
5. Fin du programme – Décharger le linge	28
Fin du programme	28
Sortir le linge	28
Respecter les conseils d'entretien	28
 Départ différé/SmartStart	29
SmartStart.....	30
Tableau des programmes	31

Table des matières

Interventions en cours de programme	34
Changer le programme en cours	34
Ajouter ou retirer du linge	34
Flacon de parfum pour sèche-linge Miele	35
FragranceDos	35
Retirer la languette de protection du flacon de parfum	35
Installation du flacon de parfum	35
Ouvrir le flacon de parfum	37
Fermer le flacon de parfum	37
Retirer / Remplacer le flacon de parfum	38
Nettoyage et entretien	39
Nettoyer le sèche-linge	39
Respecter les intervalles de nettoyage	39
Nettoyer les filtres à peluches	40
Retirer le flacon de parfum	40
Retirer les peluches visibles	40
Nettoyage complet des filtres à peluches et de la zone d'aération	41
Nettoyer le filtre de socle	42
Retirer le filtre de socle	43
Nettoyer le filtre de socle	44
Remplacer le filtre de socle	46
Nettoyer la trappe d'accès au filtre de socle	47
Contrôle de l'échangeur thermique	47
Insérer le filtre de socle	48
Régénérer le filtre de socle	49
En cas d'anomalie	50
Diodes de contrôle ou consignes dans l'affichage de la durée	50
Résultat de séchage insatisfaisant	52
Le séchage dure très longtemps	53
Autres problèmes	54
Service après-vente	55
Contact en cas d'anomalies	55
Base de données EPREL	55
Commander des accessoires	55
Maintenance	55
Installation	56
Vue de face	56
Vue de l'arrière	57

Table des matières

Possibilités d'installation	57
Vue latérale	57
Vue du dessus	57
Colonne lave-linge/sèche-linge	58
Transport du sèche-linge vers le lieu d'installation	58
Installation	59
Temps de repos après l'installation	59
Ajuster le sèche-linge.....	60
Aérer les locaux.....	60
Tuyau de vidange de l'eau de condensation.....	61
Raccordement électrique.....	64
Caractéristiques techniques	65
Fiche produit concernant les sèche-linge domestiques à tambour.....	66
Déclaration de conformité	67
Données relatives à la consommation	68
Fonctions de programmation	70
Programmation	70
<i>P00</i> Réglage d'usine	71
<i>P01</i> Paliers de séchage Blanc/Couleurs.....	71
<i>P02</i> Paliers de séchage Synthétique	72
<i>P04</i> Température de refroidissement	72
<i>P05</i> Volume du signal sonore	72
<i>P06</i> Bip de touches	72
<i>P07</i> Code PIN	73
<i>P08</i> Conductivité	73
<i>P11</i> Mise en veille bandeau de commande	73
<i>P13</i> Memory (mémoire).....	74
<i>P14</i> Rotation infroissable.....	74
<i>P19</i> Signal sonore activé.....	74
<i>P20</i> Affichage de nettoyage du circuit d'air	75
<i>P22</i> Luminosité des champs lumineux atténuée	75
<i>P25</i> Durée du buzzer Fin du programme.....	75
<i>P26</i> Tonalité d'accueil.....	75
<i>P90</i> Heures de fonctionnement	75
Mise en réseau	76
<i>P24</i> Mise à jour à distance (RemoteUpdate)	76
<i>P31</i> Commande à distance	77
<i>P32</i> SmartGrid	77
Droits d'auteur et licences pour le module de communication.....	78

Votre contribution à la protection de l'environnement



Recyclage de l'emballage

Nos emballages protègent votre appareil des dommages qui peuvent survenir pendant le transport. Nous les sélectionnons en fonction de critères écologiques permettant d'en faciliter le recyclage.

En participant au recyclage de vos emballages, vous contribuez à économiser les matières premières. Utilisez les collectes de matières recyclables spécifiques aux matériaux et les possibilités de retour. Les emballages de transport sont repris par votre revendeur Miele.

Votre ancien appareil

Les appareils électriques et électroniques contiennent souvent des matériaux précieux. Cependant, ils contiennent aussi des substances toxiques nécessaires au bon fonctionnement et à la sécurité des appareils. Si vous déposez ces appareils usagés avec vos ordures ménagères ou les manipulez de manière non conforme, vous risquez de nuire à la santé des personnes et à l'environnement. Ne jetez jamais vos anciens appareils avec vos ordures ménagères.



Veillez à ne pas endommager l'échangeur thermique et les conduits du circuit de votre sèche-linge jusqu'à son enlèvement et son élimination dans le respect des normes environnementales.

On évitera ainsi que le fluide frigorigène contenu dans le sèche-linge et l'huile contenue dans le compresseur ne soient libérés dans l'atmosphère.

Faites appel au service d'enlèvement mis en place par votre commune, votre revendeur ou Miele, ou rapportez votre appareil dans un point de collecte spécialement dédié à l'élimination de ce type d'appareil. Vous êtes légalement responsable de la suppression des éventuelles données à caractère personnel figurant sur l'ancien appareil à éliminer. Vous êtes dans l'obligation de retirer, sans les détruire, les piles et accumulateurs usagés non fixés à votre appareil, ainsi que les lampes qui peuvent être retirées sans être détruites. Rapportez-les dans un point de collecte spécialement dédié à leur élimination, où ils peuvent être remis gratuitement. Afin de prévenir tout risque d'accident, veuillez garder votre ancien appareil hors de portée des enfants jusqu'à son enlèvement.

Élimination des peluches ou des accessoires

En raison de l'abrasion, des microparticules de plastique nocives pour l'environnement se détachent des vêtements contenant des fibres synthétiques et restent sur le linge après le lavage. Jetez les peluches collectées par les filtres à peluches dans la poubelle destinée à vos ordures ménagères. Pour éviter que les microplastiques ne se répandent dans le système d'évacuation des eaux

Votre contribution à la protection de l'environnement

usées, les peluches ne doivent pas être rejetées dans les égouts.

Les accessoires inutilisables, comme par ex. le flacon de parfum vide ou un filtre de socle défectueux, sont également à jeter avec vos ordures ménagères.

Consignes de sécurité et mises en garde



Veillez impérativement lire ce mode d'emploi.



Ce sèche-linge contient un fluide frigorigène inflammable et explosif.

Ce sèche-linge répond aux réglementations de sécurité en vigueur. Toute utilisation non conforme peut toutefois causer des dommages corporels et matériels.

Lisez attentivement le mode d'emploi avant de mettre le sèche-linge en service. Vous y trouverez des informations importantes sur le montage, la sécurité, l'utilisation et l'entretien de cet appareil. Vous vous protégez et évitez ainsi de détériorer votre matériel.

Conformément à la norme IEC 60335-1, Miele indique expressément de lire impérativement le chapitre pour l'installation du sèche-linge et de suivre les consignes de sécurité et de mise en garde.

Miele ne peut être tenu pour responsable des dommages dus au non-respect des consignes.

Conservez ce mode d'emploi et veuillez le remettre en cas de cession de cet appareil.

Les consignes de sécurité et mises en gardes doivent absolument pouvoir être consultées à tout moment par toutes les personnes habilitées.

Utilisation conforme

► Le sèche-linge doit exclusivement servir au séchage de textiles préalablement lavés et dont le fabricant a déclaré qu'ils pouvaient être séchés en machine. Toute autre utilisation pourrait s'avérer dangereuse. Miele décline toute responsabilité en cas d'utilisation non conforme.

Consignes de sécurité et mises en garde

- ▶ Ce sèche-linge peut aussi être utilisé dans des espaces ouverts au public.
- ▶ Ce sèche-linge ne convient pas à une utilisation en extérieur.
- ▶ Les personnes qui en raison de déficiences physiques, sensorielles ou mentales, de leur inexpérience ou de leur ignorance, ne peuvent pas utiliser ce sèche-linge en toute sécurité ne doivent pas l'utiliser sans la surveillance et les instructions d'une personne responsable.
- ▶ Tenez les enfants de moins de huit ans éloignés de l'appareil à moins qu'ils ne soient sous étroite surveillance.
- ▶ Les enfants de huit ans et plus ne sont autorisés à utiliser le sèche-linge sans la présence d'un adulte que s'il leur a été expliqué comment l'utiliser sans danger. Vérifiez qu'ils ont compris les risques encourus en cas de mauvaise manipulation.
- ▶ Les enfants ne sont pas autorisés à procéder au nettoyage ou à l'entretien de l'appareil hors de la surveillance d'un adulte.
- ▶ Ne laissez pas les enfants sans surveillance à proximité de l'appareil. Ne les laissez pas jouer avec l'appareil.

Sécurité technique

- ▶ Avant de l'installer, vérifiez que le sèche-linge ne présente aucun dommage apparent. N'installez et n'utilisez jamais un appareil qui présente des dommages.
- ▶ N'effectuez aucune modification sur le sèche-linge qui ne soit pas expressément autorisée par Miele.
- ▶ Le fonctionnement temporaire ou permanent sur un système d'alimentation électrique autonome ou non synchrone au réseau (comme les réseaux autonomes, les systèmes de secours) est possible. La condition préalable au fonctionnement est que le système d'alimentation électrique soit conforme aux spécifications de la norme EN 50160 ou comparable. Les mesures de protection prévues dans l'installation domestique et dans ce produit Miele doivent également être assurées dans leur fonction et leur mode de fonctionnement en fonctionnement isolé ou en fonctionnement non synchrone au réseau ou être remplacées par des mesures équivalentes dans l'installation. Comme décrit, par exemple, dans la publication actuelle de VDE-AR-E 2510-2.
- ▶ Pour des raisons de sécurité, n'utilisez pas de rallonge ou de multiprises (risque d'incendie par suite de surchauffe).

Consignes de sécurité et mises en garde

▶ Si le câble d'alimentation électrique est endommagé, celui-ci doit impérativement être remplacé par un technicien SAV agréé par Miele afin d'éviter tout risque pour l'utilisateur.

▶ Seul un raccordement à une prise de terre conforme garantit un fonctionnement du sèche-linge en toute sécurité. Respectez cette consigne de sécurité élémentaire afin de prévenir tout dommage matériel ou corporel (ex. : décharge électrique). En cas de doute, faites contrôler vos installations par un électricien. Miele ne saurait être tenu pour responsable de dommages causés par une mise à la terre manquante ou défectueuse.

▶ Des réparations non conformes peuvent entraîner de graves dangers pour l'utilisateur pour lesquels le fabricant décline toute responsabilité. Faites effectuer les réparations exclusivement par des techniciens agréés Miele, faute de quoi vous perdez le bénéfice de la garantie en cas de panne ultérieure.

▶ Les pièces de rechange d'origine sont les seules dont Miele garantit qu'elles remplissent les conditions de sécurité. Ne remplacez les pièces défectueuses que par des pièces détachées d'origine.

▶ Le calendrier des opérations de maintenance doit être respecté, faute de quoi des défauts de performances, des dysfonctionnements voire un incendie sont susceptibles de survenir.

▶ En cas de panne, de nettoyage ou de maintenance, éteignez le sèche-linge en :

- débranchant le cordon d'alimentation
- basculant l'interrupteur général sur Arrêt

Consultez également le chapitre « Installation ».

▶ Cet appareil ne doit pas être utilisé sur les engins en mouvement.

▶ Veuillez suivre les instructions des chapitres « Installation » et « Caractéristiques techniques ».

▶ Le branchement électrique doit toujours rester accessible afin de pouvoir débrancher le sèche-linge en cas d'urgence.

▶ En cas de raccordement fixe, vous devez pouvoir accéder en urgence à un dispositif de disjonction sur chaque pôle afin de pouvoir débrancher le sèche-linge si nécessaire.

▶ Afin d'assurer une arrivée d'air suffisante, ne placez jamais de fileurs de finition, de moquette à poils longs ou tout autre obstacle sur l'ouverture d'aération située entre la partie basse du sèche-linge et le sol.

Consignes de sécurité et mises en garde


▶ On ne doit trouver dans l'axe d'ouverture de porte du sèche-linge aucune porte battante, coulissante ou à charnière montée du côté opposé.

▶ Ce sèche-linge est équipé d'une ampoule spéciale en raison d'exigences particulières (par ex. en matière de température, d'humidité, de résistance chimique, de résistance aux frottements et de vibrations). Cette ampoule spéciale convient uniquement à l'utilisation prévue. Elle ne convient pas à l'éclairage d'une pièce. Pour des raisons de sécurité, seul un professionnel agréé par Miele ou le service après-vente Miele doit se charger de son remplacement.



▶ Le fluide frigorigène R290 contenu dans ce sèche-linge est inflammable et explosif. Si votre sèche-linge est endommagé, respectez les consignes suivantes :

- Evitez d'allumer une flamme ou tout ce qui pourrait causer une étincelle.
- Débranchez le sèche-linge du réseau électrique.
- Aérez la pièce dans laquelle vous avez installé le sèche-linge.
- Contactez le service après-vente Miele.

 Risque d'incendie et d'explosion dû à l'endommagement du sèche-linge.

Le fluide frigorigène est inflammable et explosif en cas de fuite.

Assurez-vous que votre sèche-linge ne soit pas endommagé.

N'opérez pas de modification sur le sèche-linge.

Consignes de sécurité et mises en garde

► Ce sèche-linge fonctionne avec un fluide frigorigène comprimé par un compresseur. Le fluide frigorigène, porté à haute température suite à la compression, est conduit dans un circuit fermé. La chaleur ainsi produite se communique à l'air de séchage via l'échangeur thermique.

- En cours de séchage, il est possible que vous perceviez des ronflements dus à la pompe à chaleur. Cela n'affecte pas le bon fonctionnement du sèche-linge.
- Ce fluide frigorigène est peu polluant et n'endommage pas la couche d'ozone.

 Dommages sur le sèche-linge liés à une mise en service prématurée.

La pompe à chaleur peut alors être endommagée.

Après l'installation, attendez une heure avant de démarrer un programme de séchage.

Précautions d'emploi

► La charge maximale du sèche-linge est de 8 kg (linge à sec). Pour vérifier les programmes de séchage avec une charge autorisée moindre, consultez le chapitre « Tableau des programmes ».

► Ne vous appuyez pas sur la porte et ne vous y adossez pas. Le sèche-linge risquerait de se renverser et vous pourriez vous blesser ou blesser d'autres personnes.

► Fermez la porte après chaque programme de séchage. Vous évitez que :

- les enfants soient tentés de grimper sur le sèche-linge ou d'y enfermer des objets
- les petits animaux se cachent à l'intérieur

► N'utilisez ni nettoyeur à haute pression ni jet d'eau pour nettoyer le sèche-linge.

► Le local d'installation du sèche-linge doit toujours être exempt de poussières et de peluches. Les particules de poussière aspirées avec l'air favorisent les obstructions. Cela pourrait perturber le fonctionnement de l'appareil et causer un incendie.

Consignes de sécurité et mises en garde

► Ce sèche-linge ne doit jamais :

- Être utilisé sans filtres à peluches ni sans le filtre de socle.
- Fonctionner avec des filtres à peluches et un filtre de socle abîmés. Un filtre endommagé doit être immédiatement remplacé.

Le cas échéant, les peluches s'éparpillent partout dans le sèche-linge, ce qui entraîne une anomalie de fonctionnement !

► Pour éviter toute anomalie de fonctionnement en cours de séchage :

- Nettoyez toujours les filtres à peluches après chaque séchage.
- Les filtres à peluches et le filtre de socle doivent être lavés à l'eau puis séchés. Un taux d'humidité excessif des filtres peut entraîner un dysfonctionnement de l'appareil.
- Dès qu'un message vous y invite, nettoyez toujours le filtre de socle, les filtres à peluches, la grille en bas à droite et la zone d'aération.

► N'installez pas votre sèche-linge dans une pièce exposée au gel. Les températures autour de 0°C perturbent le fonctionnement de l'appareil. Une eau qui gèlerait dans la pompe et dans le tuyau de vidange risquerait d'entraîner des dommages.

La température ambiante doit être comprise entre +2°C et +35°C.

► Vous évacuez l'eau de condensation par le tuyau de vidange ? Si vous évacuez l'eau dans un évier par exemple, bloquez le tuyau pour l'empêcher de glisser. Dans le cas contraire, le tuyau risque de glisser et l'eau de condensation qui s'en échappe peut occasionner des dommages.

► L'eau de condensation n'est pas potable.

Sa consommation risque de nuire à la santé des êtres humains et des animaux.

Consignes de sécurité et mises en garde

- ▶ Afin de prévenir tout risque d'incendie, ne mettez pas au sèche-linge les textiles qui :
 - n'ont pas été lavés
 - ne sont pas bien lavés et présentent des traces de gras ou de résidus alimentaires (huile, pâtisserie, maquillage, crèmes, etc.). Le risque est que le linge s'embrase et provoque un incendie, même en fin de séchage et une fois le linge sorti du sèche-linge
 - sont maculés de produits nettoyants inflammables ou de restes d'acétone, d'alcool, d'essence, de pétrole, de kérosène, de produit anti-taches, de térébenthine, de cire ou détachant pour cire ou de produits chimiques (franges, serpillères, chiffons, etc.)
 - sont imprégnés de gel, laque, dissolvant ou autres résidus semblables

Des textiles imbibés de telles substances doivent être particulièrement bien nettoyés avant séchage : utilisez suffisamment de lessive et sélectionnez une température élevée. En cas de doute, lavez plusieurs fois votre linge.

- ▶ Videz soigneusement les poches des vêtements (briquets, allumettes, etc.).
- ▶ **Avertissement** : n'arrêtez jamais le sèche-linge avant la fin du programme. Une exception toutefois, si vous sortez le linge aussitôt et que vous l'étalez de telle sorte que la chaleur se dissipe.
- ▶ Risque d'incendie !
Ne raccordez pas le sèche-linge à une prise programmable, par exemple à une minuterie ou à une installation électrique avec coupure de délestage.
Si le programme de séchage s'interrompt avant la fin de la phase de refroidissement, le linge risque de prendre feu.

Consignes de sécurité et mises en garde

- ▶ Les textiles ou produits suivants risquent de prendre feu et ne doivent jamais aller au sèche-linge :
 - tissus imprégnés de produits chimiques industriels, au cours d'un nettoyage à sec par exemple
 - tissus qui contiennent des doublures ou matelassages en mousse, caoutchouc ou matières similaires. Ce sont par exemple des produits en mousse de latex, les bonnets de douche, les textiles imperméables, les articles et vêtements caoutchoutés, les oreillers remplis d'élastomère alvéolaire, etc.
 - tissus ouatinés endommagés (blousons ou coussins). Le garnissage qui s'échappe d'une doublure ou d'une housse endommagée peut prendre feu.
 - ▶ Le programme s'arrête au début de la phase de refroidissement. Dans de nombreux programmes, la phase de séchage est suivie d'une phase de refroidissement, qui garantit que le linge est maintenu à une température à laquelle il ne risque pas de s'abîmer (par ex. pour éviter que le linge ne prenne feu). Sortir le linge juste après la fin du programme.
 - ▶ Vous pouvez utiliser des produits adoucissants ou analogues sur les vêtements qui vont au sèche-linge si les instructions du fabricant du produit l'autorisent.
 - ▶ Ne stockez et ne manipulez ni essence, pétrole ou autre produit inflammable à proximité du sèche-linge.
 - ▶ En raison de sa pompe à chaleur, ce sèche-linge génère beaucoup de chaleur dans son châssis. Cette chaleur doit être correctement évacuée. Si tel n'est pas le cas, les programmes de séchage risquent de s'allonger et le sèche-linge risque de s'endommager au fil du temps.
- Par conséquent, veillez aux points suivants :
- aérez la pièce pendant toute la durée du programme de séchage.
 - ne comblez et ne réduisez pas l'écart entre le sol et le dessous de l'appareil.
- ▶ L'air de la pièce où se trouve le sèche-linge ne doit contenir aucune vapeur de chlore, de fluor ou autres émanations de solvant. Risque d'incendie !

Consignes de sécurité et mises en garde

► Pour les éléments inox, le principe suivant s'applique : les surfaces en inox ne doivent pas entrer en contact avec des produits de nettoyage et de désinfection qui contiennent du chlore ou de l'hypochlorite de sodium. Ces produits peuvent provoquer la corrosion de l'inox.

Les vapeurs d'eau de javel peuvent également entraîner une corrosion de l'appareil. Une fois ouverts, les réservoirs de ces produits ne doivent pas être laissés à proximité des appareils.


Conseils d'utilisation du flacon de parfum (en option)

- Utilisez uniquement le flacon de parfum Miele.
- Conservez toujours le flacon de parfum dans son emballage. Ne jetez pas l'emballage.
- Maintenez le flacon de parfum bien droit, que le filtre à peluches ait été monté ou non. Ne laissez jamais le flacon de parfum en position horizontale et ne le renversez pas. Du parfum peut s'écouler.
- Le cas échéant, essuyez immédiatement toutes les surfaces sur lesquelles s'est déversé le parfum avec un chiffon absorbant (sol, sèche-linge, filtre à peluches, etc.).
- Evitez tout contact avec le parfum ! Le cas échéant, lavez soigneusement **la peau** à l'eau savonneuse. Rincez **les yeux** à l'eau claire pendant au moins 15 minutes. En cas d'ingestion, rincez soigneusement **la bouche** à l'eau claire. En cas de contact oculaire ou d'ingestion, consultez aussitôt un médecin !
- Retirez immédiatement les vêtements qui auraient été en contact avec ce parfum. Lavez-les soigneusement.
- Afin de prévenir tout risque d'incendie ou de dommages sur votre sèche-linge, respectez toujours les consignes suivantes :
 - n'ajoutez jamais de parfum dans le flacon.
 - n'utilisez jamais de flacon endommagé.
- Une fois vide, jetez le flacon avec vos déchets ménagers. Ne le réutilisez pas pour un autre usage.
- Respectez les informations jointes au flacon de parfum.

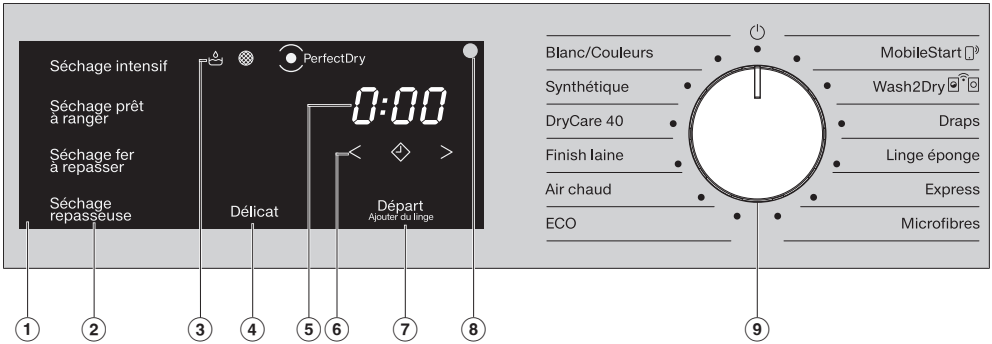
Consignes de sécurité et mises en garde







Accessoires

- ▶ Ne montez que les accessoires qui ont été agréés expressément par Miele. Le montage d'autres pièces exclut tout bénéfice de la garantie.
- ▶ Pour réaliser une colonne lave-linge / sèche-linge, superposez un sèche-linge Miele à un lave-linge Miele. Utilisez toujours un cadre de superposition, disponible en option. Vérifiez que le cadre de superposition convient aux modèles de sèche-linge et lave-linge Miele.
- ▶ Vérifiez que le socle Miele disponible en option convient à ce sèche-linge.
- ▶ Miele offre une garantie d'approvisionnement de 10 ans minimum et jusqu'à 15 ans pour le maintien en état de fonctionnement des pièces détachées après l'arrêt de la production en série de votre sèche-linge.

 Miele ne peut être tenu pour responsable des dommages dus au non-respect des conseils de sécurité et mises en garde.


Bandeau de commande



- ① **Écran de commande**
- ② **Touches sensibles pour paliers de séchage**
- ③ **Diodes de contrôle**    s'allument en cas de besoin
- ④ **Touche sensible *Délicat*** pour un séchage doux
- ⑤ **Affichage de la durée** pour la durée du programme
- ⑥ **Touches sensibles**    pour la sélection horaire
- ⑦ **Touche sensible *Départ/Ajouter du linge***
Effleurer la touche sensible *Départ/Ajouter du linge* pour démarrer un programme.
- ⑧ **Interface optique**
Sert de point de transfert au service après-vente.
- ⑨ **Sélecteur rotatif**
Pour la sélection de programmes et la désactivation

Utilisation

Mode de fonctionnement du sélecteur rotatif

Le sélecteur de programme se manipule en le tournant. Le sèche-linge est enclenché via le sélecteur rotatif et éteint par la position  du sélecteur de programme.

Le sèche-linge vous propose les alternatives suivantes pour la sélection du programme lorsque le sèche-linge est connecté au réseau Wi-Fi.

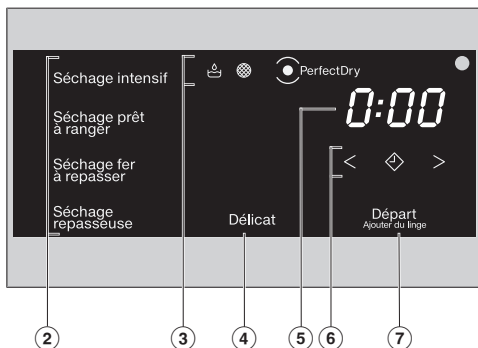
MobileStart

Vous pouvez commander ce sèche-linge à distance via l'App de Miele.

Wash2Dry

Un programme de séchage adapté au linge est automatiquement réglé en fonction du lave-linge en réseau.

Fonctionnement de l'écran de commande



Les touches sensibles ②, ④, ⑥ et ⑦ réagissent au contact du bout des doigts. La sélection est possible tant que la touche sensible correspondante est éclairée.

Une touche sensible avec un éclairage clair signifie qu'elle est actuellement sélectionnée.




Une touche sensible avec un éclairage atténué signifie que la sélection est possible.

② Touches sensibles pour paliers de séchage


Après avoir sélectionné un programme à palier de séchage à l'aide du sélecteur de programme, le palier de séchage actif s'allume.

Les paliers de séchage sélectionnables s'allument de manière atténuée.

③ Diodes de contrôle

-  s'allume en cas d'anomalie de l'évacuation d'eau condensée via un tuyau de vidange.
-  s'allume lorsque le filtre de socle doit être nettoyé.
-  *Perfect Dry*
Les programmes à paliers de séchage sont équipés du système PerfectDry qui détecte l'humidité résiduelle des textiles, pour un séchage parfait de votre linge.
Ce témoin . . .
. . . clignote après le démarrage du programme jusqu'à ce que la durée du programme soit calculée, puis s'éteint.
. . . s'allume peu avant la fin du programme, une fois le palier de séchage atteint.
. . . reste sombre durant ce programme : *Finish laine, air chaud*.




④ Touche sensitive Délicat

Pour sécher des textiles sensibles à la chaleur avec le symbole . En cas de contact, *Délicat* s'allume en clair.
Pour certains programmes, *Délicat* est toujours activé (allumé) ou désactivé (éteint).

⑤ Affichage de la durée

La durée restante du programme s'affiche en heures et en minutes.
La durée de la plupart des programmes peut varier ou « sauter ». La durée est fonction de divers paramètres, notamment la quantité, le type ou l'humidité résiduelle des textiles. L'électronique intelligente s'adapte et est de plus en plus précise.

⑥ Touches sensibles < >

-  Après avoir effleuré la touche sensitive , un démarrage ultérieur du programme (départ différé) est sélectionné. En cas de sélection,  s'allume en clair.
- < >
Effleurez la touche sensitive < ou > pour sélectionner la durée du départ différé ou du programme *Air chaud*.

⑦ Touche sensitive Départ/Ajouter du linge


Effleurer la touche sensitive *Départ/Ajouter du linge* pour démarrer un programme. Pour ajouter du linge, le programme en cours peut être interrompu. Dès qu'un programme peut être démarré, la touche sensitive clignote. La touche sensitive s'allume en permanence une fois le programme démarré.

Éclairage du tambour


Lorsque vous ouvrez la porte du sèche-linge, le tambour et une zone restreinte devant le sèche-linge sont éclairés. Il est ainsi impossible d'oublier un élément de votre linge dans le tambour ou dans votre panier à linge. L'éclairage du tambour s'éteint automatiquement (économie d'énergie).

Première mise en service

Installation

 Dommages corporels ou matériels dus à une mauvaise installation. Une mauvaise installation du sèche-linge peut causer des dommages corporels ou matériels.

Installer et raccorder le sèche-linge correctement avant sa première mise en service. Respectez les instructions du chapitre « Installation ».

 Dommages dus à une mise en service prématurée. Cela pourrait endommager la pompe à chaleur du sèche-linge. Après l'installation, attendez une heure avant de démarrer un programme de séchage.

Informations sur la mise en réseau

Miele@home

Votre sèche-linge est équipé d'un module Wi-Fi intégré.

Pour utiliser cette fonctionnalité, il vous faut :

- un réseau Wi-Fi
- l'App Miele
- un compte utilisateur Miele. Le compte utilisateur peut être créé via l'App Miele.

L'App Miele vous guide lors de la connexion entre le sèche-linge et le réseau Wi-Fi local.

Une fois le sèche-linge connecté au réseau Wi-Fi, vous pouvez par exemple procéder aux actions suivantes avec l'App :

- Commander votre sèche-linge à distance
- Obtenir des informations sur l'état de fonctionnement de votre sèche-linge
- Accéder aux informations sur le déroulement des programmes de votre sèche-linge

En connectant le sèche-linge à votre réseau Wi-Fi, la consommation d'énergie augmente, même si le sèche-linge est désactivé.

Assurez-vous que le signal de votre réseau Wi-Fi est suffisamment fort sur le lieu d'installation de votre sèche-linge.

Disponibilité de la connexion Wi-Fi

La connexion Wi-Fi partage une plage de fréquence avec d'autres appareils (par ex. micro-ondes, jouets télécommandés). Cela peut entraîner des problèmes de connexion temporaires ou complets. Une disponibilité constante des fonctions proposées ne peut donc pas être garantie.

Disponibilité Miele@home

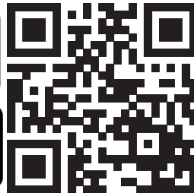
L'utilisation de l'App Miele dépend de la disponibilité du service Miele@home de votre pays.

Le service de Miele@home n'est pas disponible dans tous les pays.

Vous trouverez plus d'informations sur la disponibilité de ce service sur notre page Internet www.miele.fr.

Application Miele

Vous pouvez télécharger gratuitement les Apps Miele depuis l'Apple App Store® ou depuis Google Play Store™.



Wash2dry

Après avoir terminé correctement le programme, le lave-linge transfère les données de programme au routeur, auquel le sèche-linge en réseau est également connecté au Miele Cloud. Le sèche-linge utilise les données de programme transmises pour régler automatiquement un programme de séchage adapté au linge.

Après avoir chargé le lave-linge, il suffit de démarrer le programme de séchage. Il est inutile d'effectuer d'autres réglages du programme sur le sèche-linge.

Conseil : Le programme de séchage doit être démarré dans les 24 heures après la fin du programme de lavage. Dans l'intervalle, les données relatives au sèche-linge sont conservées et effacées lorsqu'un nouveau programme de lavage est terminé.

Conseil : Débranchez le sèche-linge. Ensuite, les données du programme transmises par le lave-linge sont reçues par le sèche-linge dès que vous avez sélectionné *Wash2Dry*.

Une déconnexion antérieure du réseau entraînerait un retard dans la réception des données

Une condition préalable à l'utilisation de la fonction *Wash2Dry* est la mise en réseau des lave-linge et sèche-linge Miele avec les services Miele@home.

Conseil : Configurez Miele@home comme indiqué dans le présent mode d'emploi.

Première mise en service

Activer Miele@home

Deux types de connexion sont possibles :

1. Via l'application Miele (réglage standard)
2. via WPS
Pour ce type de connexion, il vous faut un routeur compatible WPS.

Connexion via l'app Miele



Il est possible de créer une connexion réseau avec l'App Miele.

- Tournez le sélecteur de programme sur *MobileStart* .

APP s'affiche dans l'affichage du temps puis un décompte de 10 minutes s'enclenche. L'app Miele vous guide dans les étapes suivantes.

Une fois la connexion établie, *Con* apparaît dans l'affichage du temps.

Connexion via WPS

- Tournez le sélecteur de programme sur *MobileStart* .
- Effleurez la touche sensitive  jusqu'à ce que *WPS* apparaisse dans l'affichage du temps et qu'un bref signal sonore de validation retentisse.

Puis un décompte de 2 minutes s'enclenche dans l'affichage du temps.

- Activez la fonction « WPS » sur votre routeur dans les 2 minutes qui suivent.

Une fois la connexion établie, *Con* apparaît dans l'affichage du temps.


Conseil : Si la connexion n'est pas établie à la fin du décompte, recommencez la procédure.


1. Conseils d'entretien de votre linge

Lavage

- Lavez soigneusement les textiles très sales. Utilisez suffisamment de lessive et lavez à haute température. En cas de doute, lavez le linge plusieurs fois.
- Lavez les textiles neufs de couleur à part et avec soin. Ne les mélangez pas aux textiles clairs pour les sécher. Ils pourraient déteindre pendant le séchage (notamment sur les composants en plastique du sèche-linge). De même, des peluches d'autres couleurs pourraient s'accrocher aux textiles.

Séchage








 Dommages causés par des corps étrangers non retirés dans le linge. Ces corps étrangers pourraient fondre brûler ou exploser. Retirez du linge tout ce qui n'est pas textile (ex. : boule doseuse, briquet, etc.) !

 Risque d'incendie en cas de mauvaise utilisation et de mauvaise manipulation. Le linge peut brûler et détruire le sèche-linge et la pièce. Veuillez lire et suivre le chapitre « Consignes de sécurité et mises en garde ».

- Vérifiez que les ourlets et les coutures tiennent bien pour éviter que le rembourrage des tissus se disperse.
- Retirez ou cousez les baleines de soutien-gorge qui tiennent mal.

- Dans la mesure du possible, séchez toujours la quantité maximale de charge indiquée pour le programme concerné. Un tambour plein contribue aux économies d'énergie, car vous n'avez pas besoin de lancer un autre programme de séchage. La consommation d'énergie rapportée à la quantité de linge sera ainsi optimisée.

Les symboles d'entretien

Séchage	
	température normale/élevée
	température réduite*
* sélectionner l'option <i>Délicat</i> .	
	sèche-linge déconseillé
Fer à repasser et repasseuse	
	brûlant
	très chaud
	chaud
	ne pas repasser (fer/repasseuse)

2. Comment charger votre sèche-linge

Charger le linge

Les textiles peuvent être endommagés.

Avant de charger votre sèche-linge, lisez tout d'abord le chapitre « 1. Conseils d'entretien de votre linge ».



- Ouvrez la porte.
- Chargez le linge.

Les textiles peuvent être endommagés.

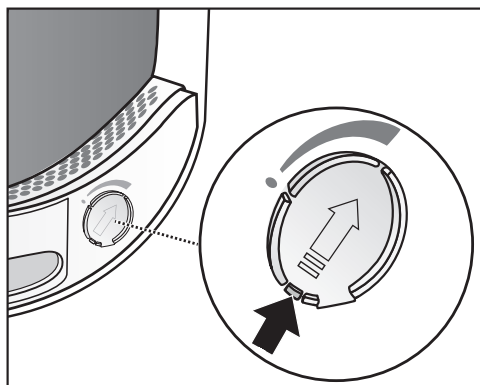
Lorsque vous fermez la porte, ne coinciez pas de tissu dans l'ouverture.

Ne surchargez jamais le tambour. Les textiles risquent d'être abîmés et le résultat de séchage ne sera pas satisfaisant. Et cela froisserait les vêtements.

Vérifier l'emplacement du flacon de parfum

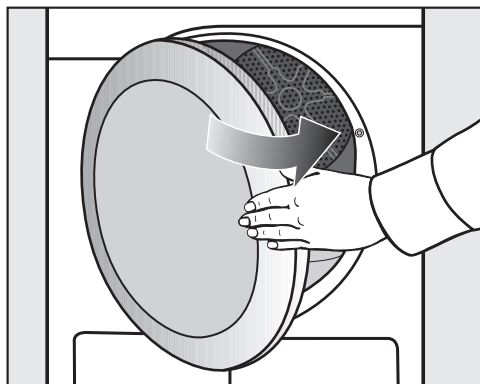
Si vous n'utilisez pas le flacon de parfum, vérifiez si l'emplacement du flacon est bien fermé.

Le chapitre « Flacon de parfum » indique comment manipuler le flacon de parfum.



- Descendez la languette du curseur jusqu'en bas (flèche) pour fermer l'emplacement. Autrement, des peluches pourraient s'y déposer.


Fermer la porte

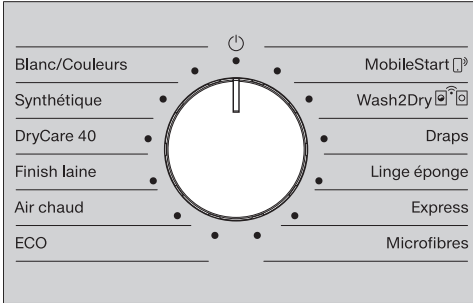


- Fermez la porte du sèche-linge d'un léger coup sec.

3. Sélectionner un programme

Mettre le sèche-linge en marche

Le sèche-linge est enclenché via le sélecteur rotatif et éteint par la position  du sélecteur de programme.



- Tournez le sélecteur sur un programme.

Sélectionner un programme

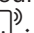
Vous disposez de trois possibilités pour sélectionner un programme.


1. Sélection d'un programme de séchage avec le sélecteur

- Tournez le sélecteur de programme sur le programme souhaité.

De plus, un palier de séchage peut s'allumer et des durées s'affichent dans l'affichage de la durée.

2. Sélection du programme de séchage en positionnant le sélecteur sur MobileStart


- Tournez le sélecteur de programme sur *MobileStart* .



 s'allume dans l'affichage du temps.

- Effleurez la touche sensitive *Départ/Ajouter du linge*.

Vous pouvez désormais contrôler votre sèche-linge sur votre terminal mobile via l'App Miele@mobile.

3. Sélection du programme de séchage en positionnant le sélecteur sur Wash2Dry



- À la fin du cycle de lavage, placez le linge propre dans le sèche-linge.
- Tournez le sélecteur de programme sur *Wash2Dry* .

Une fois la connexion établie, un affichage clignotant s'allume ...... . À la fin du programme de lavage du lave-linge, le temps de séchage et le palier de séchage s'affichent sur l'écran du sèche-linge.


- Pour démarrer le programme, il ne suffit plus que d'effleurer la touche sensitive *Départ/Ajouter du linge* du sèche-linge.

Après des programmes de lavage spéciaux pour textiles délicats (par ex. les rideaux), le programme ne peut pas être transféré sur ce sèche-linge.

Affichage dans l'affichage du temps :

...... Le sèche-linge lance la requête.

--- Pas de transfert de programme possible sur le sèche-linge ou le sèche-linge attend les données.

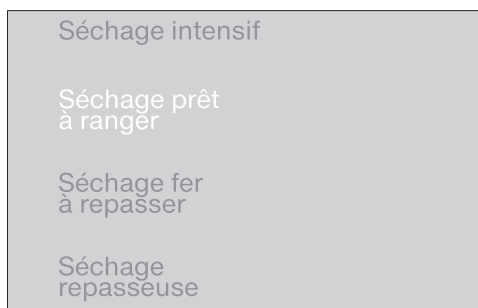
no Le sèche-linge n'est pas connecté en réseau

3. Sélectionner un programme

Sélectionner les paramètres du programme

Sélectionner le palier de séchage

Consultez le chapitre « Tableau des programmes » pour connaître les programmes disponibles pour la sélection d'un palier de séchage ainsi que le palier de séchage adapté à vos besoins.

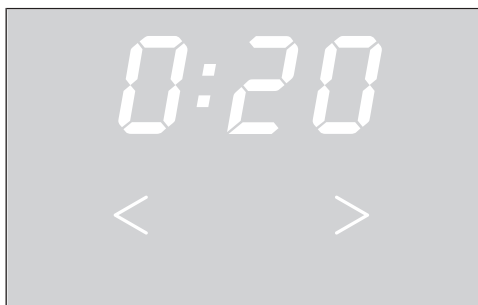


- Effleurez la touche sensitive du palier de séchage souhaité.

Le palier de séchage sélectionné s'allume en clair.

Sélectionner durée Air chaud

Vous pouvez sélectionner une durée par intervalles de dix minutes : de 0:20 minutes à 2:00 heures.



- Effleurez la touche sensitive < ou > jusqu'à ce que la durée de programme souhaitée s'allume dans l'affichage de la durée.

Sélectionner Rythme délicat

Le séchage des textiles délicats (symbole d'entretien ☺), notamment du linge en acrylique, doit s'effectuer à basse température et pendant une durée prolongée.

- Effleurez la touche sensitive *Rythme délicat*, qui s'allume en clair.
- *Rythme délicat* peut être sélectionné avec ces programmes :
 - *Blanc/Couleurs*
 - *Non repassable*
 - *Air chaud*
- *Rythme délicat* est activé en permanence sur *DryCare 40*.

4. Démarrer un programme

Démarrer un programme

- Effleurez la touche sensitive clignotante *Départ/Ajouter du linge*.

La touche sensitive *Départ/Ajouter du linge* s'allume.

Déroulement de programme

- Le sèche-linge mesure en permanence le palier de séchage et détermine la durée du programme nécessaire en fonction de l'humidité résiduelle des textiles. Pendant la première phase de mesure, l'affichage *PerfectDry* clignote. Le voyant s'allume lorsque le palier de séchage sélectionné est terminé.
- Le palier de séchage atteint clignote avec une intensité réduite. Lorsque le palier de séchage sélectionné est atteint, il clignote.
- La détection de vide du tambour enregistre si peu de textiles ou des textiles secs ont été introduits. Peu après le démarrage du programme, la détection de charge automatique bascule le programme sélectionné sur une durée de programme limitée. Les textiles sont séchés doucement ou aérés davantage. Dans ce cas, *PerfectDry* ne s'allume pas.

Les pièces de linge risquent de s'abîmer.

Évitez un séchage trop intensif de vos textiles.

Économie d'énergie

Au bout de 10 minutes, les éléments d'affichage se mettent en veille. La touche sensitive *Départ/Ajouter du linge* clignote.

- Effleurez la touche sensitive *Départ/Ajouter du linge* pour réactiver les éléments d'affichage. Cela n'a aucune conséquence sur le programme en cours.

Ajouter du linge

Il est encore possible d'ajouter du linge après le démarrage du programme.

- Suivez la description au chapitre « Modifier le déroulement du programme », section « Ajouter ou retirer du linge ».

5. Fin du programme – Décharger le linge

Fin du programme

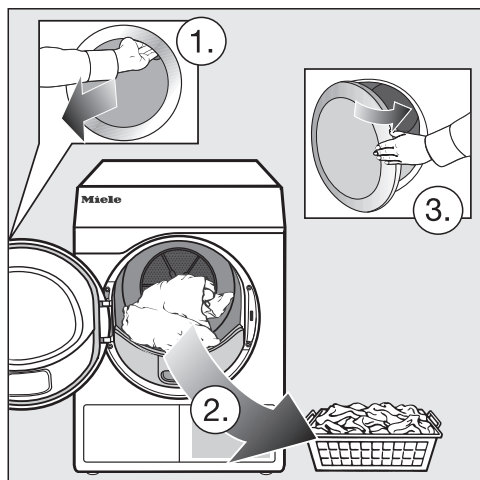
La température du linge commence à baisser peu avant la fin du programme. Vous pouvez alors sortir le linge de l'appareil.

Le programme n'est terminé que lorsque 0:00 apparaît dans l'affichage de la durée.

Si l'option *Infroissable* (voir chapitre « Fonctions de programmation ») a été sélectionnée, le tambour tourne à intervalles réguliers. Cela permet de réduire les faux plis si le linge ne peut pas être sorti immédiatement.

Le sèche-linge s'éteint automatiquement au bout de 15 minutes après la fin du programme.

Sortir le linge



- Ouvrez la porte.
- Videz complètement le tambour.

Si vous séchez de nouveau une pièce de linge oubliée dans le tambour, elle peut s'abîmer. Sortez toutes les pièces de linge du tambour.

- Arrêtez le sèche-linge.

Respecter les conseils d'entretien

Ce sèche-linge nécessite un entretien régulier, surtout s'il est souvent utilisé.

Conseil : Parcourez le chapitre « Nettoyage et entretien ». Commencez par lire le paragraphe « Respecter les intervalles de nettoyage ».

Sélectionner Départ différé

Vous pouvez sélectionner un départ ultérieur du programme avec le départ différé : de 0:30 minutes à 24h (heures).

Le départ différé et le programme *Air chaud* ne peuvent pas être combinés.

- Sélectionnez d'abord un programme avec les réglages du programme.



- Effleurez la touche sensitive .

La touche sensitive  s'allume avec un éclairage clair.

- Effleurez la touche sensitive > ou < jusqu'à ce que le départ différé souhaité s'allume dans l'affichage de la durée.


si vous maintenez les touches sensibles > ou < enfoncées, les durées augmentent ou diminuent automatiquement.

Démarrer un départ différé

- Effleurez la touche sensitive *Départ/Ajouter du linge*, pour lancer le départ différé.
 - Le décompte du temps restant avant le départ différé s'affiche d'abord en heures jusqu'à 10h puis en minutes jusqu'au démarrage du programme.
 - En cas de départ différé prolongé, le tambour tourne de temps à autre pour séparer le linge. Ceci n'est pas une anomalie.

Modifier le départ différé démarré

Si vous souhaitez modifier un départ différé après le démarrage du programme, vous devez d'abord annuler le départ différé.

- Tournez le sélecteur de programme sur la position .

Le sèche-linge est arrêté et le départ différé annulé.

- Sélectionnez un programme.
- Sélectionnez une heure de départ différé.

Ajouter du linge lors du départ différé en cours

- Suivez la description au chapitre « Modifier le déroulement du programme », section « Ajouter ou retirer du linge ».

Départ différé/SmartStart


SmartStart

La fonction SmartStart vous permet de définir une plage horaire durant laquelle votre sèche-linge démarre automatiquement. L'enclenchement s'effectue via un signal, envoyé par exemple par votre fournisseur d'énergie lorsque le tarif d'électricité est le plus attractif.


Cette fonction est activée, lorsque les fonctions de programmation *P32* SmartGrid sont activées

Vous pouvez définir une plage horaire entre 30 minutes et 24 heures. Pendant cette période, le sèche-linge attend le signal du fournisseur d'énergie. En l'absence de signal pendant la plage définie, le sèche-linge démarre automatiquement le programme de séchage.

Définir une plage horaire

Lorsque la fonction de programmation *P32* SmartGrid est disponible, la fonction des touches sensibles  change. Dans l'affichage du temps, ce n'est plus le départ différé qui s'affiche mais la plage horaire à laquelle votre sèche-linge peut être démarré.

Le déroulement correspond au réglage du temps du départ différé.

- Effleurez la touche sensible .
- Réglez la plage horaire souhaitée via les touches sensibles < ou >.
- Effleurez la touche sensible *Départ/Ajouter du linge*.

Un affichage clignotant s'affiche dans l'affichage du temps pendant ce temps : *U*... .

Cette période de temps peut être interrompue par l'ouverture de la porte.

Tableau des programmes



Tous les poids marqués d'un * se réfèrent au poids de linge sec.

Blanc/Couleurs		8 kg* maximum
Séchage intensif, Séchage prêt à ranger		
Textiles	<ul style="list-style-type: none"> - Coton monocouche ou multicouches - Tissus éponge : serviettes, draps de bain, peignoirs, tee-shirts, sous-vêtements, housses de matelas, layette - Tenues de travail, vestes, couvertures, tabliers, linge éponge ou en lin, draps, serviettes, serviettes de bain, linge de table lavable à haute température 	
Remarque	<ul style="list-style-type: none"> - Sélectionnez <i>Séchage intensif</i> si vous faites sécher des textiles variés, épais ou multicouches. - Ne séchez pas la maille (tee-shirts, sous-vêtements, layette) en <i>Séchage intensif</i>. Ces textiles risquent de rétrécir. 	
Séchage fer à repasser, Séchage repasseuse		
Textiles	<ul style="list-style-type: none"> - Textiles en coton ou en lin - Nappes, draps, linge amidonné 	
Conseil	Nous recommandons d'enrouler le linge à repasser pour qu'il conserve son humidité.	
Non repassable		4 kg* maximum
Séchage prêt à ranger, Fer à repasser		
Textiles	<ul style="list-style-type: none"> - Textiles faciles d'entretien en coton, fibres mélangées ou synthétiques - Tenues de travail, tabliers, pulls, vêtements, pantalons, linge de table, chaussettes 	
DryCare 40		4 kg* maximum
Séchage prêt à ranger, Fer à repasser, Repasseuse		
Article	<ul style="list-style-type: none"> - Tous les textiles exempts de laine, lavables à 40 °C et plus. - Textiles faciles d'entretien en coton, fibres mélangées ou synthétiques (par ex. pantalons en coton, anoraks ou chemises) 	
Remarque	Les textiles sont séchés délicatement à une température particulièrement basse.	

Tableau des programmes

Finish laine		2 kg* maximum
Textiles	Textiles en pure laine ou en laine mélangée : pulls, gilets, chaussettes	
Remarque	<ul style="list-style-type: none"> - Vous pouvez défroisser et redonner du volume aux lainages en un rien de temps. Sortez-les toutefois avant qu'ils soient complètement secs. - Retirez immédiatement le linge à la fin du programme et laissez sécher à l'air libre. 	
Air chaud		8 kg* maximum
Textiles	<ul style="list-style-type: none"> - Vestes, oreillers, sacs de couchage et autres pièces volumineuses - Textiles multicouches, tels que les nappes en coton épais - Certaines pièces de linge, comme les serviettes de bain, les maillots de bain ou les torchons 	
Remarque	<ul style="list-style-type: none"> - Pour le séchage du linge multicouches ou volumineux, qui ne sèche pas uniformément de par la nature des fibres. - Pour le séchage d'une petite quantité de linge ou des pièces isolées. - Choisissez une durée intermédiaire puis affinez votre réglage au bout de plusieurs essais. 	
ECO		8 kg* maximum
Article	Textiles en coton normalement humide, tel que décrit sous <i>Coton Séchage prêt à ranger</i>	
Remarque	<ul style="list-style-type: none"> - Le programme <i>ECO</i> permet d'atteindre le degré de <i>séchage Séchage prêt à ranger</i>. - Si le taux d'humidité de votre linge est normal, c'est le programme <i>ECO</i> qui est le plus efficace en terme de consommation d'énergie. 	
Remarque pour les instituts de contrôle	Valable jusqu'au 30.06.2025 Le programme <i>ECO</i> est le programme de test selon les règlements 932/2012/UE et 392/2012/UE (pour le programme <i>Coton</i> <input type="checkbox"/>) mesuré selon EN 61121. Ce programme est utilisé pour évaluer la conformité à la législation européenne en matière d'écoconception.	
Remarque pour les instituts de contrôle	Valable à partir du 01.07.2025 Le programme <i>ECO</i> est le programme de test selon les règlements (UE) 2023/2533 et (UE) 2023/2534 pour le label énergétique mesuré selon EN 61121. Ce programme est utilisé pour évaluer la conformité à la législation européenne en matière d'écoconception.	

Tableau des programmes

MobileStart 	
La sélection de programme et la commande du sèche-linge s'effectuent via l'application Miele.	
Wash2Dry 	
La sélection du programme se fait automatiquement en fonction du programme sélectionné sur le lave-linge connecté.	
Draps 4 kg* maximum	
Séchage intensif, Séchage prêt à ranger, Fer à repasser, Repasseuse	
Article	Draps, housses de couette, taies d'oreiller
Linge éponge 8 kg* maximum	
Textiles	Gros volumes de tissus éponge à une ou plusieurs épaisseurs. Il s'agit par exemple de serviettes de toilette, de draps de bain, de paréos, de peignoirs, de gants de toilette ou de linge de lit en éponge
Remarque	Dans ce programme, le séchage est uniquement effectué en palier <i>Séchage intensif</i> .
Express 4 kg* maximum	
Séchage intensif, Séchage prêt à ranger, Fer à repasser, Repasseuse	
Textiles	Textiles non délicats pour le programme <i>Blanc/Couleurs</i>
Remarque	Durées de programme plus courtes
Microfibres 7 kg* maximum	
Séchage intensif, Séchage prêt à ranger	
Textiles	Franges et chiffons en microfibres


Interventions en cours de programme

Changer le programme en cours

Il n'est plus possible de modifier le programme. Cela permet d'éviter toute commande involontaire.

Le symbole -D- s'allume dans l'affichage de la durée lors du réglage à l'aide du sélecteur de programme. Le symbole -D- disparaît lorsque vous sélectionnez le programme d'origine.

Annuler le programme en cours

- Tournez le sélecteur de programme sur la position .

Le programme est annulé.

Vous pouvez maintenant choisir un nouveau programme.

Ajouter ou retirer du linge

Vous avez oublié autre chose, mais le programme est déjà lancé.

- Effleurez la touche sensitive *Départ/Ajouter du linge*.

L'affichage du temps indique le mot *Add*. La touche sensitive *Départ/Ajouter du linge* clignote.

- Ouvrez la porte.
- Ajoutez ou retirez du linge.

Vous pouvez encore modifier le programme.

- Fermez la porte.
- Effleurez la touche sensitive *Départ/Ajouter du linge*.

Le programme reprend.

Exceptions

Dans certains cas, vous ne pouvez pas ajouter de linge, par exemple pendant la phase de refroidissement. Dans ces cas, le mot *Add* ne s'affiche pas.

Conseil : Dans des cas exceptionnels, la porte peut être ouverte en cours de programme.


Flacon de parfum pour sèche-linge Miele

FragranceDos

Le flacon de parfum (accessoires en option) vous permet de donner une note de parfum à votre linge lors du séchage.

Ce sèche-linge dispose de 2 emplacements pour le flacon de parfum. Plusieurs possibilités d'utilisation s'offrent à vous.

- Vous pouvez utiliser les deux emplacements pour pouvoir passer d'un parfum à un autre. Vous pouvez fermer le flacon de parfum inutile.
- Utilisez les deux emplacements avec le même parfum pour renforcer son intensité. Ou encore, pour choisir confortablement entre un parfum pour le linge normal et DryFresh pour le rafraîchissement.
- Utilisez un emplacement si vous souhaitez utiliser un seul parfum.

 Risque pour la santé et risque d'incendie en cas de mauvaise utilisation du flacon de parfum.

Évitez tout contact avec le parfum ! Cela pourrait nuire à votre santé. L'écoulement de parfum peut entraîner un incendie.

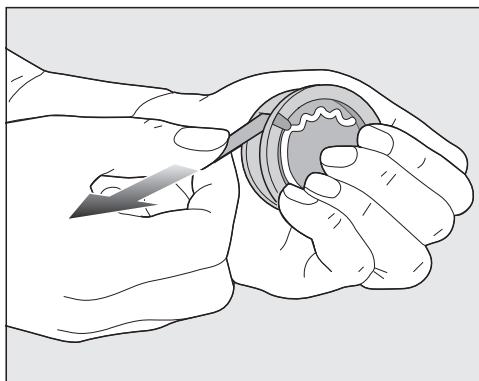
Avant d'utiliser le flacon de parfum, consultez le chapitre « Consignes de sécurité et mises en garde », « Utilisation du flacon de parfum (en option) ».

Retirer la languette de protection du flacon de parfum

Maintenir le flacon de parfum comme illustré. Ne pas tenir le flacon de biais ou le renverser sinon le parfum pourrait s'écouler.

- Sortez le flacon de parfum de son emballage.

Ne tentez pas d'ouvrir le flacon de parfum.



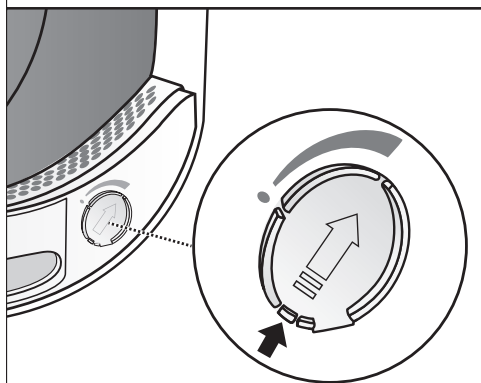
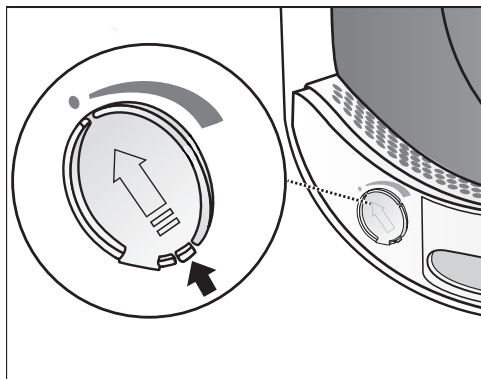
- Tenez fermement le flacon afin qu'il ne s'ouvre pas malencontreusement.
- Retirez la languette de protection.

Installation du flacon de parfum

- Ouvrez la porte du sèche-linge.

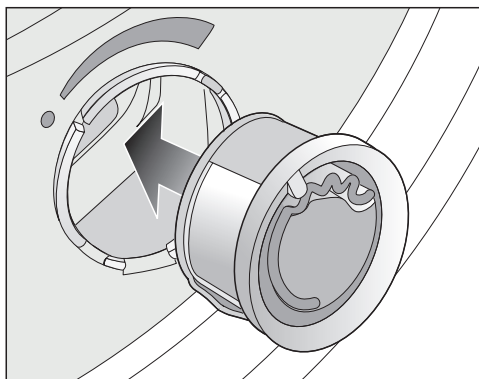
Installez le flacon de parfum dans le filtre à peluches supérieur. Les emplacements prévus à cet effet sont sur la gauche et la droite, près de la poignée.

Flacon de parfum pour sèche-linge Miele

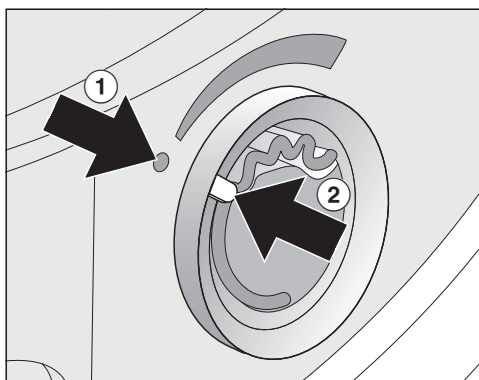


- Ouvrez le curseur en tirant sur la languette jusqu'à ce que cette dernière se retrouve complètement en haut.

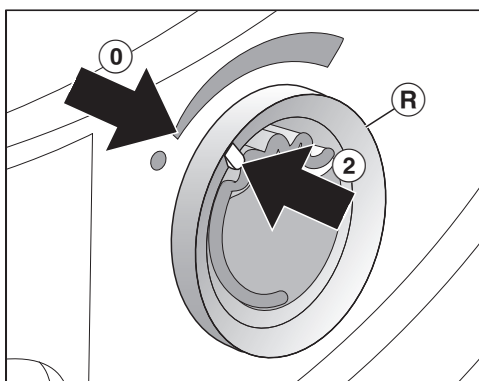
Pour éviter l'accumulation de peluches, le curseur de l'emplacement non utilisé doit rester fermé. Descendez la languette du curseur jusqu'en bas (flèche). Vous entendrez un clic.



- Enfoncez le flacon de parfum dans l'emplacement jusqu'à la butée.



Les repères ① et ② doivent se faire face.



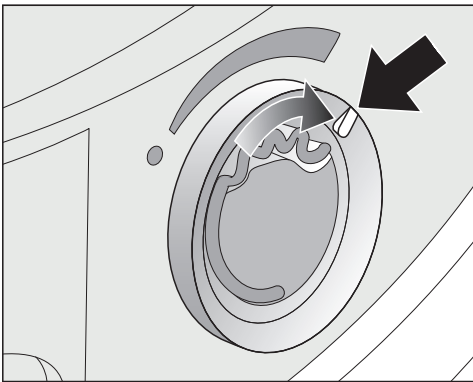
Flacon de parfum pour sèche-linge Miele

- Tournez la bague extérieure (R) un peu vers la droite.

Le flacon de parfum peut glisser. Tournez la bague extérieure de sorte que les repères ② et ① soient alignés.

Ouvrir le flacon de parfum

L'intensité du parfum peut se régler avant le séchage.

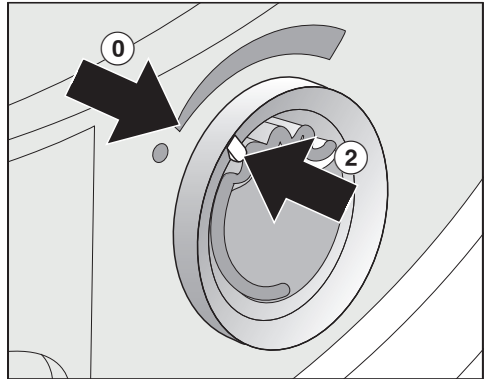


- Tournez la bague extérieure un peu vers la droite : plus vous ouvrez le flacon de parfum, plus l'odeur est intense.

Le parfum ne se diffuse bien que sur du linge humide, pendant des temps de séchage assez longs et avec une diffusion de chaleur suffisante. On peut d'ailleurs sentir le parfum dans la pièce où se trouve le sèche-linge.

Fermer le flacon de parfum

Le flacon de parfum doit être fermé après le séchage afin d'éviter une diffusion inutile du parfum.



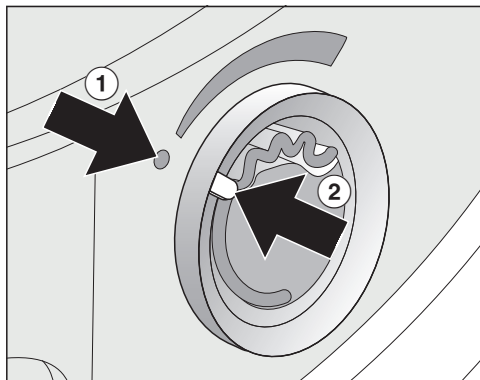
- Tournez la bague extérieure vers la gauche jusqu'à ce que le repère ② se trouve en position ①.

Si vous souhaitez sécher de temps à autre votre linge sans parfum : retirez le flacon de parfum et replacez le dans son emballage d'origine.

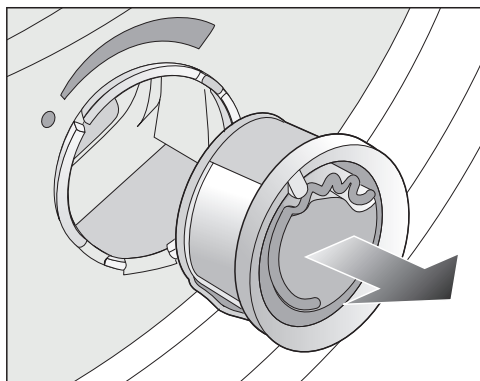
Si l'intensité du parfum n'est plus assez puissante, remplacez le flacon par un nouveau.

Flacon de parfum pour sèche-linge Miele

Retirer / Remplacer le flacon de parfum



- Tournez la bague extérieure vers la gauche afin que les repères ① et ② soient alignés.



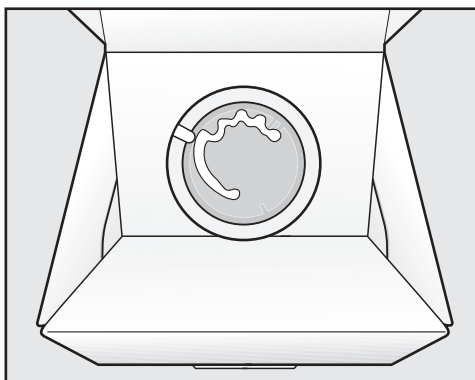
- Remplacez le flacon de parfum.

Vous pouvez conserver le flacon de parfum dans son emballage d'origine.

Vous pouvez commander le flacon de parfum auprès de votre revendeur Miele, du service après-vente Miele ou sur Internet.



Du parfum peut s'écouler.
Ne posez pas le flacon de parfum à plat.



- Si vous avez besoin de mettre un flacon de parfum de côté, ne le retournez pas afin de ne pas en renverser le contenu. Autrement le parfum s'échappera.
- Conservez-le toujours dans un endroit frais et sec, et à l'abri de la lumière du soleil.
- Quand vous en achetez un nouveau, ne retirez la languette de protection qu'au moment de l'utiliser.

Nettoyer le sèche-linge

Débranchez le sèche-linge.

⚠ Dommages dus à l'utilisation de produits d'entretien inadaptés.

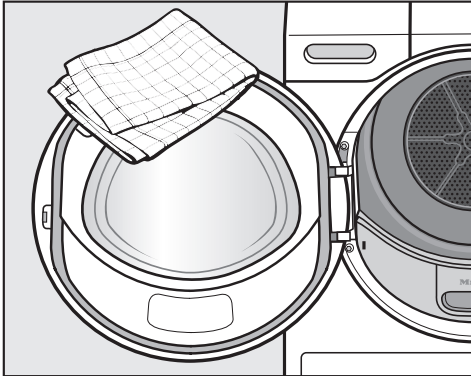
Un produit d'entretien inadapté pourrait endommager les surfaces en plastique et d'autres composants.

N'utilisez aucun détergent contenant des solvants, produit abrasif, produit à vitres ou nettoyeur multi-usages.

⚠ Risque d'électrocution par l'eau. Si de l'eau s'écoule sur ou dans le sèche-linge, il y a un risque de choc électrique.

Ne vaporisez jamais d'eau sur le sèche-linge. Nettoyez le sèche-linge avec un chiffon légèrement humide.

Recommandation de lavage : nettoyez 1 à 2 fois par an et selon les besoins.



■ Nettoyez le sèche-linge et le joint situé sur la face interne de la porte avec un chiffon doux légèrement imbibé d'eau et un produit de lavage doux ou de l'eau savonneuse.

■ Séchez tous les éléments avec un chiffon doux.

■ Les éléments en inox (par ex. le tambour) peuvent être nettoyés avec un produit spécial pour l'inox.

Respecter les intervalles de nettoyage

Ce sèche-linge dispose d'un système de filtration à plusieurs niveaux composé de filtres à peluches et d'un filtre de socle.

Ce système de filtration capte les peluches qui s'accumulent pendant le séchage.

Un nettoyage irrégulier peut prolonger le temps de séchage.

⚠ Risque d'incendie en cas de maintenance irrégulière.

Une accumulation excessive de peluches dans le système de filtration et le sèche-linge peut causer un incendie.

Vérifiez régulièrement le système de filtration et la zone du conduit d'air. Retirez les éventuels résidus de peluches.

⚠ Dommages dus à un système de filtration absent ou abîmé.

Une accumulation excessive de peluches dans le système de filtration et dans le sèche-linge peut causer une défaillance de l'appareil ou un incendie.

Ne mettez jamais en marche un programme de séchage sans système de filtration. Remplacez immédiatement un système de filtration défectueux par un nouveau.

Nettoyage et entretien

Nettoyer les filtres à peluches


Pollution de l'environnement par des peluches mal éliminées.


Pour éviter que les microplastiques ne se répandent dans le système d'évacuation des eaux usées, les peluches ne doivent pas être rejetées dans les égouts.

Les peluches collectées par les filtres à peluches doivent être jetées dans la poubelle destinée à vos ordures ménagères.

Ce sèche-linge est équipé de 2 filtres à peluches : un filtre inférieur et un filtre supérieur. Placés dans l'ouverture de porte, ces filtres récupèrent les peluches générées pendant le séchage.

Nettoyez les filtres après chaque séchage. Vous éviterez ainsi d'allonger les durées de programme.

Nettoyez également les filtres à peluches lorsque le témoin lumineux  s'allume.

Supprimer le témoin lumineux  :

- Ouvrez et fermez la porte tant que le sèche-linge est en marche.

Retirer le flacon de parfum

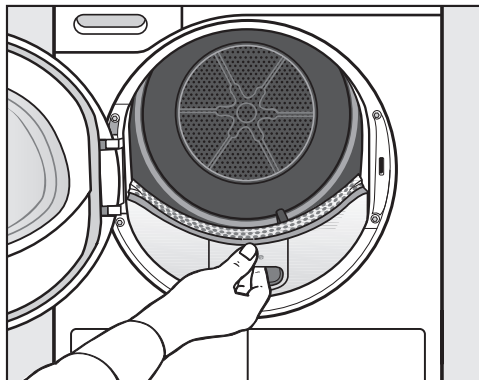
Si vous ne nettoyez pas les filtres à peluches et le filtre de socle, l'intensité du parfum diminue de manière significative.

- Retirez le flacon de parfum. Voir chapitre « Flacon de parfum pour sèche-linge Miele », section « Retirer / Remplacer le flacon de parfum ».

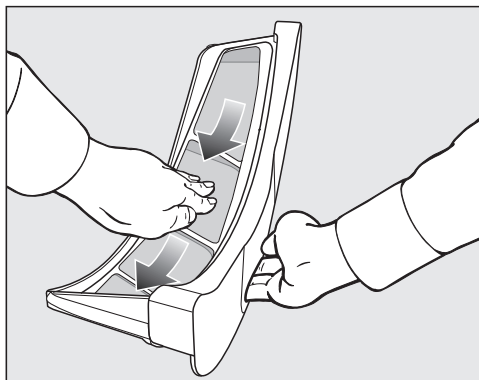
Retirer les peluches visibles

Conseil : l'aspirateur vous permet d'éliminer toutes les peluches sans avoir à les toucher.

- Ouvrez la porte.



- Pour sortir le filtre supérieur, soulevez-le en le tirant vers vous.



- Retirez les peluches (voir les flèches).

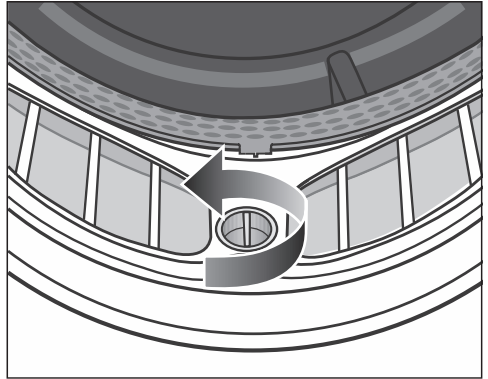


- Retirez les peluches (voir les flèches) de la surface des filtres et du déflecteur de linge perforé.
- Remettez le filtre à peluches supérieur en place jusqu'à ce qu'il s'enclenche correctement.
- Fermez la porte.

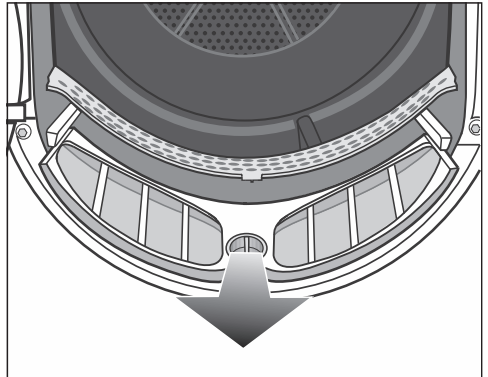
Nettoyage complet des filtres à peluches et de la zone d'aération

Si vous constatez une augmentation du temps de séchage, une obstruction ou un encrassement des surfaces des filtres, nous vous recommandons de procéder à un nettoyage complet de ces derniers.

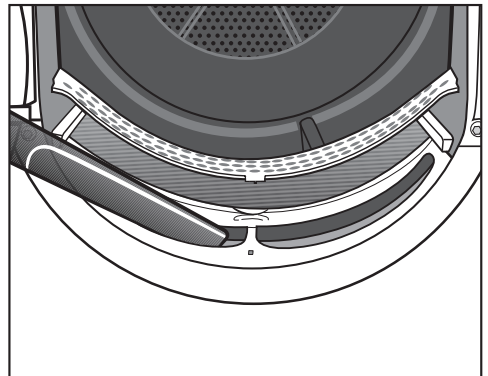
- Retirez le flacon de parfum. Voir chapitre « Flacon de parfum pour sèche-linge Miele ».
- Pour sortir le filtre supérieur, soulevez-le en le tirant vers vous.



- Tournez le bouton jaune placé sur le filtre inférieur dans le sens inverse des aiguilles d'une montre jusqu'à ce que vous entendiez un déclic.



- Pour sortir le filtre, soulevez-le par le bouton jaune en le tirant vers vous.



Nettoyage et entretien

- Utilisez l'aspirateur et le grand suceur pour éliminer les peluches visibles dans la zone du conduit d'air supérieur (orifices).

Pour finir, nettoyez les filtres à peluches à l'eau.

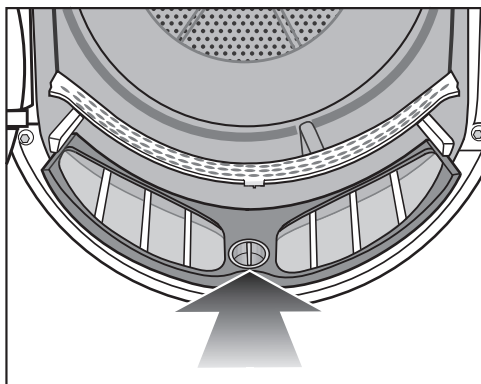
Nettoyage à l'eau des filtres à peluches

- Passez les grilles des filtres sous l'eau chaude.
- Nettoyez les surfaces plastiques lisses des deux filtres à peluches à l'aide d'un chiffon humide.

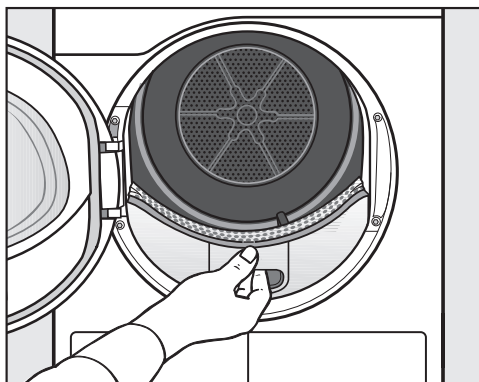
Problèmes de séchage en raison de filtres à peluches humides.

Le sèche-linge peut présenter des dysfonctionnements.

Secouez bien les filtres à peluches puis essuyez les soigneusement.



- Remettez le filtre inférieur en place puis verrouillez le bouton jaune.




- Remettez bien le filtre à peluches supérieur.
- Fermez la porte.

Nettoyer le filtre de socle

Pollution de l'environnement par des peluches mal éliminées.

Pour éviter que les microplastiques ne se répandent dans le système d'évacuation des eaux usées, les peluches ne doivent pas être rejetées dans les égouts.


Pour recueillir l'eau de lavage, nettoyez le filtre du socle dans une baignoire ou un seau.

Nettoyez le filtre de socle lorsque le témoin  s'affiche ou si la durée du programme a augmenté.


Supprimer le témoin lumineux  :

- Ouvrez et fermez la porte tant que le sèche-linge est en marche.

Conseil :

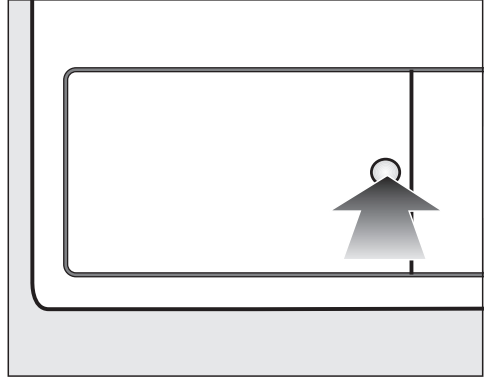
Dans le cadre d'une utilisation classique, nettoyez le filtre dès que le témoin  s'allume.

En cas d'utilisation intensive, nettoyez également le filtre une fois par jour.

 Dommages dus à un nettoyage insuffisant ou à une utilisation avec un filtre de socle usé et endommagé. Il n'y a plus d'échange d'air et de chaleur correct dans l'échangeur thermique, car ce dernier est obstrué. Pour ce faire, une intervention du service après-vente est nécessaire.

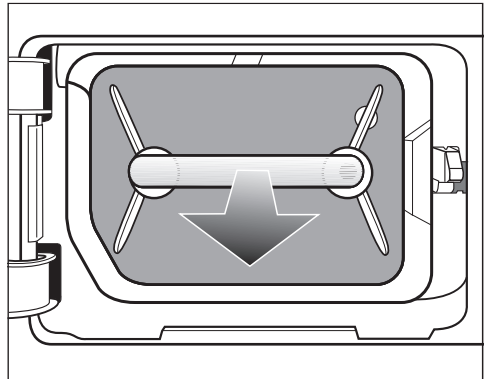
Cela peut être évité si vous suivez les indications de ce mode d'emploi.

Retirer le filtre de socle



- Pour ouvrir l'échangeur thermique, appuyez sur la partie incurvée de la trappe.

La trappe s'ouvre.

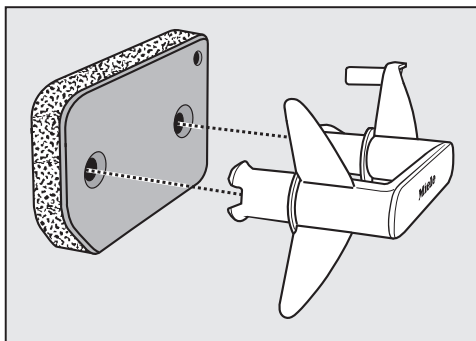


- Sortez le filtre de socle en le tirant par sa poignée.

La cheville de guidage droite se retrouve à l'extérieur du sèche-linge. Elle empêche la fermeture de la trappe de l'échangeur thermique si le filtre de socle n'a pas été inséré dans le bon sens.

Nettoyage et entretien

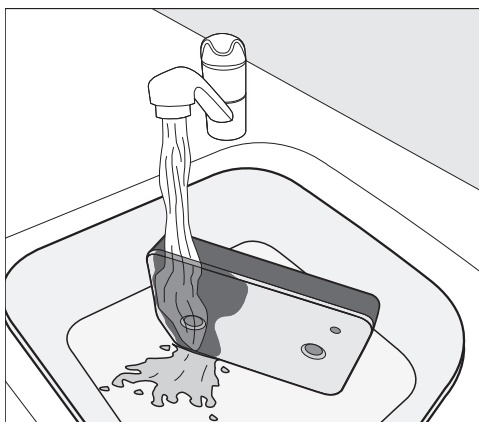
Nettoyer le filtre de socle



- Tirez sur la poignée pour la sortir du filtre de socle.

⚠ Pour recueillir l'eau de nettoyage, placez une cuvette ou un seau sous le robinet.

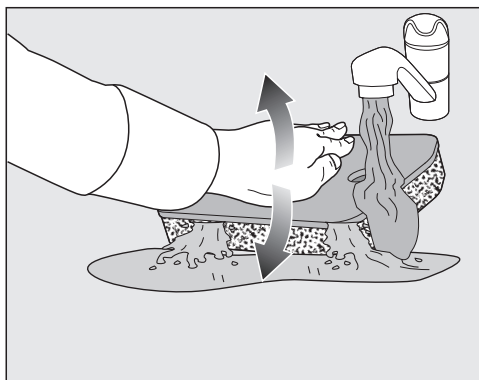
- Lavez soigneusement le filtre de socle en le passant sous l'eau.



Conseil : Pour que les résidus présents sur la surface se détachent plus rapidement, faites passer un jet d'eau à la verticale sur la face avant du filtre de socle.

- Essorez entre temps le filtre de socle avec précaution.

Conseil : Placez le filtre de socle à plat dans la cuvette ou le seau.



- Pour détacher efficacement les résidus plus profonds, appuyez toujours doucement sur le filtre du socle avec le plat de la main.
- Rincez et lavez soigneusement le filtre de socle jusqu'à ce qu'il n'y ait plus de résidus visibles.
- Appuyez doucement avec le plat de la main sur le filtre de socle jusqu'à ce que l'eau ne s'écoule plus du tout.

Conseil : Pour absorber l'eau, placez le filtre humide de socle entre 2 serviettes. Sur une surface plane, appuyez toujours doucement avec le plat de la main sur le filtre de socle. Le filtre de socle sèche plus rapidement.

Le filtre de socle ne doit pas être trop mouillé quand vous le remettez en place.

Faute de quoi une anomalie risque d'être signalée.

Pressez délicatement le filtre de socle.

Si un programme de séchage est interrompu par un message d'erreur après la mise en place du filtre de socle nettoyé : Le filtre de socle a été inséré trop humide. Absorbent bien à nouveau toute l'eau qui s'y trouve. Laissez le filtre de socle sécher à l'air libre. Si une nouvelle panne survient malgré tout, des résidus tenaces de substances de lavage peuvent en être la cause. Régénérez le filtre de socle dans le lave-linge. Voir chapitre « En cas d'anomalie », section « Régénérer le filtre de socle ».

Verser l'eau de nettoyage

- Pour recueillir d'éventuelles particules ou peluches, versez le contenu du bol ou du seau à travers un filtre (par ex. un filtre à café).
- Jetez le filtre dans la poubelle de vos ordures ménagères.

Nettoyage et entretien

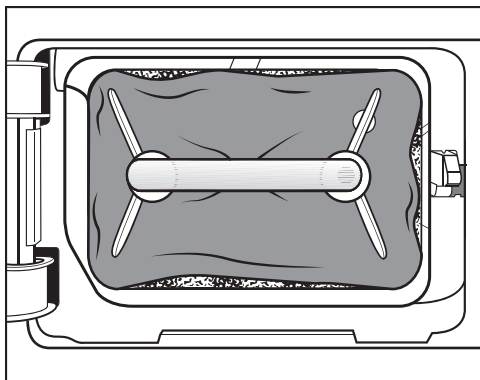
Remplacer le filtre de socle

⚠ Usure du filtre due à une utilisation intensive du sèche-linge.

Un fonctionnement continu et des nettoyages fréquents peuvent accélérer l'usure du filtre dans le socle, ce qui risque d'obstruer l'échangeur thermique.

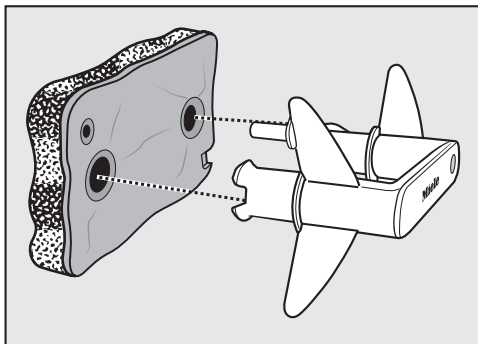
Si vous détectez des traces d'usure décrites ci-après, remplacez alors immédiatement le filtre (accessoire disponible en option).

Ajustement imparfait



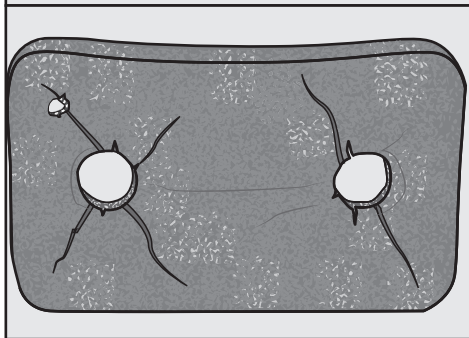
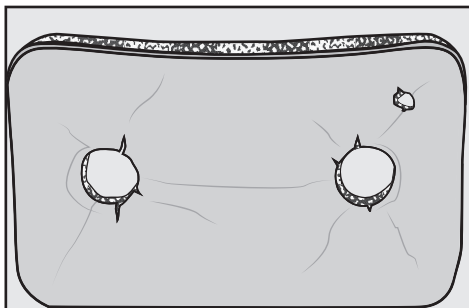
Les bords du filtre ne sont pas en contact avec le support et le filtre est déformé. Les peluches ne sont pas filtrées au niveau des bords et sont entraînées dans l'échangeur thermique. À la longue, l'échangeur thermique s'encrasse.

Déformations



Les déformations indiquent que le filtre est bouché ou usé du fait de l'utilisation intensive.

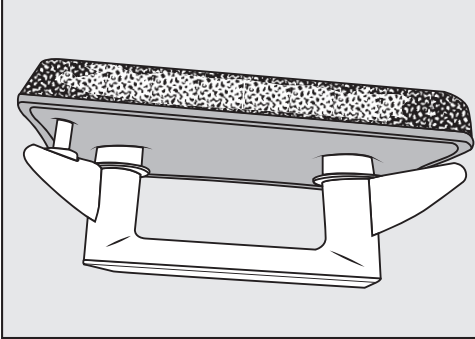
Fentes, fissures, marques



En cas de fissures et de fentes, les peluches ne sont plus filtrées et sont entraînées dans l'échangeur thermique, qui s'encrasse.

Les marques indiquent que le filtre est obstrué ou usé du fait d'une utilisation intensive.

Résidus blancs ou d'autres couleurs

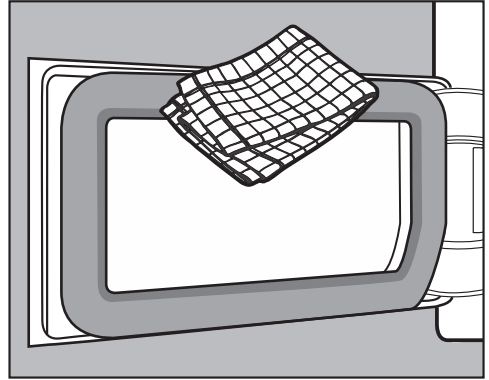


Les résidus sont des résidus de fibres du linge et de composants de lessive qui encrassent le filtre. Ces résidus se trouvent sur la face avant et la face arrière du filtre. Dans les cas extrêmes, ces résidus forment des dépôts incrustés.

Les résidus indiquent que le filtre ne repose plus avec précision au niveau des bords, même s'il a l'air d'être en parfait état, de sorte que les peluches ne sont pas filtrées au niveau des bords.

Si, malgré le nettoyage, le filtre se colmate à nouveau rapidement de résidus, il faut le remplacer.

Nettoyer la trappe d'accès au filtre de socle



- Enlevez les peluches de la poignée avec un chiffon humide. Ce faisant, veillez à ne pas endommager le joint en caoutchouc.
- Vérifiez l'état de propreté des lamelles de refroidissement (voir ci-après).

Contrôle de l'échangeur thermique

⚠ Risque de blessure au contact des lamelles de refroidissement tranchantes.
Risque de coupure.
Ne touchez jamais aux lamelles de refroidissement.

- Regardez si des peluches se sont accumulées.

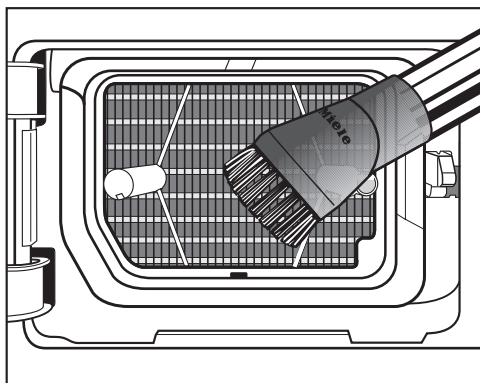
En cas de salissure visible :

Nettoyage et entretien

⚠ Risque de dommages en raison d'un nettoyage inadapté de l'échangeur thermique.

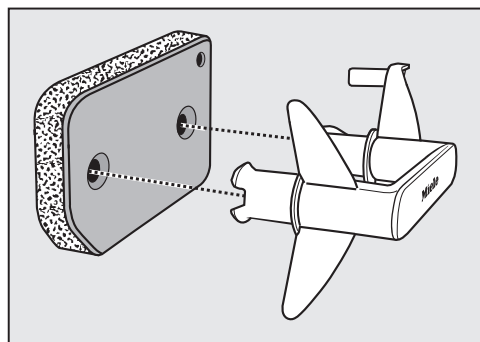
Si les lamelles de refroidissement sont endommagées ou pliées, le sèche-linge ne sèche pas suffisamment.

Nettoyez à l'aide d'un aspirateur équipé d'une brosse à meubles. Passez délicatement la brosse à meubles sur les lamelles de refroidissement de l'échangeur thermique, sans forcer.



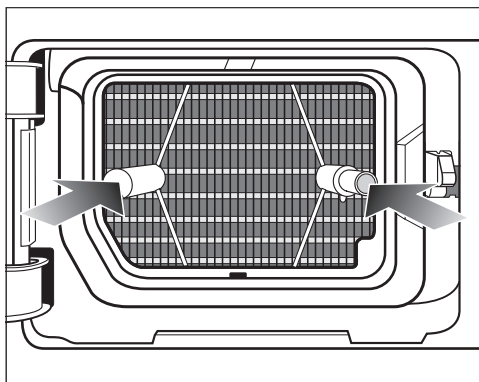
- Aspirez toutes les salissures visibles avec précaution.

Insérer le filtre de socle



- Enfoncez correctement le filtre de socle sur la poignée.

Pour bien positionner le filtre de socle devant le bloc de l'échangeur thermique :



- Enfoncez la poignée munie du filtre de socle sur les deux chevilles de guidage, de telle sorte que le filtre se retrouve à l'avant :

- L'inscription Miele sur la poignée ne doit pas être à l'envers !

- Enfoncez complètement le filtre de socle.

En même temps, la cheville de guidage de droite s'enfonce.

- Refermez la trappe d'accès à l'échangeur thermique.

⚠ Dégâts ou séchage inefficace lorsque le sèche-linge fonctionne sans filtre de socle ou avec une trappe d'accès à l'échangeur thermique ouverte.

Des accumulations excessives de peluches peuvent endommager à la longue le sèche-linge. Un système non étanche entraîne un séchage inefficace.

Une fois le filtre de socle en place et la trappe d'accès à l'échangeur thermique refermée, vous pouvez de nouveau utiliser votre sèche-linge.

Régénérer le filtre de socle

Vous pouvez régénérer un ou plusieurs filtres de socle sales dans le lave-linge. C'est ainsi qu'un filtre de socle redevient opérationnel pendant une certaine durée.

- Lavez un ou plusieurs filtres de socle séparément sans textiles. N'ajoutez pas de lessive.

Conseil : Sélectionnez un programme de lavage court avec une température de 40 °C max. et une vitesse d'essorage de 600 tr/min max.

- Sélectionnez par exemple le programme *Rinçage supplémentaire*.

Une fois lavé et essoré, vous pouvez remettre en place le filtre de socle. Vous pouvez continuer à utiliser un filtre de socle régénéré, tant qu'aucune trace d'usure n'apparaît.

Vous ne devez plus utiliser le filtre de socle, s'il présente des traces d'usure ou des déformations.

Respectez les conseils au chapitre « Nettoyage et entretien », section « Remplacer le filtre dans le socle ».







En cas d'anomalie


Vous pouvez régler la plupart des défauts ou anomalies courants par vous-même. Dans bon nombre de cas, vous économiserez ainsi du temps et de l'argent car vous n'aurez pas besoin de faire appel au service après-vente.

Sur www.miele.com/service, vous trouverez des informations sur l'aide au dépannage.

Les tableaux suivants vous aideront à déceler la cause d'un défaut ou d'une anomalie et à y remédier.

Diodes de contrôle ou consignes dans l'affichage de la durée

Problème	Cause et solution
La diode  s'allume à la fin du programme.	Les filtres à peluches sont encrassés. ■ Nettoyez les filtres à peluches. ■ Nettoyez le filtre de socle. ■ Consultez le chapitre « Nettoyage et entretien ». Pour éteindre la diode  : ■ Ouvrez puis refermez la porte du sèche-linge pendant que celui-ci est en marche. Vous pouvez influencer vous-même l'activation de la diode  : voir chapitre « Fonctions de programmation », section « <i>P20</i> Affichage de nettoyage du circuit d'air ».
La diode  s'allume après une interruption de programme, un signal retentit.	Le tuyau de vidange est coudé. ■ Contrôlez le tuyau de vidange. Pour éteindre la diode  : ■ Ouvrez puis refermez la porte du sèche-linge pendant que celui-ci est en marche.
-0- s'allume	La position du sélecteur de programme a été modifiée. ■ Sélectionnez le programme d'origine, la durée restante s'allumera de nouveau.
A la fin du programme, des crochets clignotent : ...	Le programme est terminé mais le linge n'a pas complètement refroidi. ■ Vous pouvez retirer le linge et l'étendre à plat ou le laisser refroidir dans le tambour.
Après le démarrage, --- clignote ou s'allume et vous ne pouvez plus sélectionner de programme.	Le code PIN est activé. ■ Consultez le chapitre « Fonctions de programmation », section « <i>P07</i> Code PIN ».

Problème	Cause et solution
F et 066 clignotent après une interruption de programme. Un signal sonore retentit. La diode de contrôle  s'allume.	<p>Les filtres à peluches et le filtre de socle sont encrassés.</p> <ul style="list-style-type: none"> ■ Nettoyez le filtre à peluches. ■ Nettoyez le filtre de socle. ■ Nettoyez le circuit d'air. Il s'agit de la zone du conduit d'air située sous le filtre de socle et l'échangeur thermique. ■ Consultez le chapitre « Nettoyage et entretien ». <p>Pour désactiver le message F 066 :</p> <ul style="list-style-type: none"> ■ Arrêtez le sèche-linge puis remettez le en marche.
F et une autre combinaison de chiffres clignotent après une annulation de programme, un signal retentit.	<p>La cause n'est pas identifiable.</p> <ul style="list-style-type: none"> ■ Arrêtez le sèche-linge puis remettez-le en marche. ■ Démarrez un programme. <p>Si le programme s'arrête encore et que le message d'anomalie s'affiche de nouveau, une panne est survenue. Contactez le service après-vente Miele.</p>
0:00 est allumé et le programme a été annulé, un signal retentit.	<p>Le linge s'est mal réparti ou il s'est enroulé.</p> <ul style="list-style-type: none"> ■ Séparez les pièces de linge et retirez-en éventuellement une partie. ■ Arrêtez le sèche-linge puis remettez-le en marche. ■ Démarrez un programme.
noC s'allume	<p>Il ne s'agit pas d'une anomalie. Le sèche-linge n'est pas connecté en réseau. Voir le chapitre « Fonctions de programmation ».</p>
OFF s'allume	<p>Il ne s'agit pas d'une anomalie. La commande à distance est désactivée. Voir le chapitre « Fonctions de programmation ».</p>
Con s'allume	<p>Il ne s'agit pas d'une anomalie. Le sèche-linge est connecté en réseau.</p>
Clr s'allume	<p>Il ne s'agit pas d'une anomalie. Le sèche-linge est connecté en réseau.</p>
UP s'allume et le démarrage du programme est impossible.	<p>Une mise à jour est disponible pour le sèche-linge. Pour de plus amples informations, consultez le chapitre « Fonctions de programmation », section « P24 RemoteUpdate ».</p>

En cas d'anomalie

Résultat de séchage insatisfaisant

Problème	Cause et solution
Le linge n'est pas suffisamment sec.	<p>La charge est composée de textiles différents.</p> <ul style="list-style-type: none">■ Finissez le séchage en sélectionnant <i>Air chaud</i>.■ Sélectionnez un programme adapté la prochaine fois. <p>Conseil : vous pouvez moduler les paliers de séchage de certains programmes selon vos besoins. Voir chapitre « Fonctions de programmation », paragraphe « <i>P01</i> Paliers de séchage Blanc/Couleurs », « <i>P02</i> Paliers de séchage Non repassable ».</p>
Le linge ou les oreillers garnis de plumes dégagent une odeur désagréable en fin de séchage.	<p>Le linge a été lavé avec trop peu de lessive.</p> <p>Les plumes dégagent une odeur lorsqu'on les chauffe.</p> <ul style="list-style-type: none">■ utilisez plus de lessive■ aérez les oreillers en dehors du sèche-linge
Une fois sec, le linge en fibres synthétiques est chargé en électricité statique	<p>Les fibres synthétiques ont tendance à se charger en électricité statique.</p> <ul style="list-style-type: none">■ Pendant le lavage en machine, l'utilisation d'un assouplissant au dernier rinçage peut diminuer l'accumulation d'électricité statique au séchage.
Des peluches se sont accumulées	<p>Les peluches qui se détachent des tissus pendant le séchage proviennent de l'usure naturelle des vêtements que l'on porte ou que l'on lave. Le sèche-linge en lui-même ne sollicite que très peu les textiles.</p> <p>Les filtres retiennent les peluches et il est donc très facile de les enlever.</p> <ul style="list-style-type: none">■ Consultez le chapitre « Nettoyage et entretien »

Le séchage dure très longtemps.

Problème	Cause et solution
Le séchage dure très longtemps ou est interrompu.*	<p>La pièce où se trouve l'appareil est trop chaude.</p> <ul style="list-style-type: none"> ■ Aérez bien.
	<p>Des résidus de détergent, des cheveux ou des peluches ultrafines peuvent obstruer les filtres.</p> <ul style="list-style-type: none"> ■ Nettoyez les filtres à peluches et le filtre de socle (voir chapitre « Nettoyage et entretien », sections « Nettoyer les filtres à peluches » et « Nettoyer le filtre de socle »). ■ Retirez les peluches visibles de l'échangeur thermique (voir chapitre « Nettoyage et entretien », section « Nettoyer le filtre de socle »).
	<p>Le linge s'est mal réparti ou il s'est enroulé. Le tambour est surchargé.</p> <ul style="list-style-type: none"> ■ Séparez les pièces de linge et retirez-en éventuellement une partie. ■ Démarrez un programme.
	<p>La grille en bas à droite est obstruée.</p> <ul style="list-style-type: none"> ■ Enlevez la corbeille à linge ou tout autre objet placé devant la grille.
	<p>Les filtres à peluches et le filtre de socle ont été remis en place alors qu'ils n'étaient pas complètement secs.</p> <ul style="list-style-type: none"> ■ En effet, les filtres à peluches et le filtre de socle doivent être bien secs.
	<p>Les textiles sont mal essorés.</p> <ul style="list-style-type: none"> ■ Remettez votre linge au lave-linge et choisissez une vitesse d'essorage plus élevée.
	<p>Des fermetures éclair métalliques ont faussé le calcul automatique du degré d'humidité du linge.</p> <ul style="list-style-type: none"> ■ Dorénavant, ouvrez les fermetures éclair avant de mettre le linge à sécher. ■ Si le problème se reproduit, préférez le programme <i>Air chaud</i> pour faire sécher les vêtements avec de grandes fermetures éclair.

* Arrêtez le sèche-linge puis remettez-le en marche avant de commencer un nouveau programme.

En cas d'anomalie

Autres problèmes

Problème	Cause et solution
Vous percevez des bruits de fonctionnement (ronnements, bourdonnements)	Ceci n'est pas une anomalie ! Le compresseur est en marche. Il s'agit là de bruits normaux liés au fonctionnement du compresseur.
Impossible de démarrer un programme.	La cause n'est pas identifiable. ■ Branchez la fiche. ■ Enclenchez le sèche-linge. ■ Fermez la porte du sèche-linge. ■ Vérifiez si le fusible de l'installation domestique a sauté.
La touche sensitive <i>Départ/Ajouter du linge</i> clignote.	10 minutes après la fin du programme, la touche sensitive <i>Départ/Ajouter du linge</i> clignote et les éléments d'affichage s'assombrissent : économie d'énergie. Il ne s'agit pas d'un défaut, mais d'une fonction dont dispose l'appareil. Si le sèche-linge est en mode Infroissable, le tambour ne tourne que de temps en temps. ■ Effleurez une touche sensitive pour réactiver les éléments d'affichage. Voir le chapitre « Fonctions de programmation », section « // Mise en veille bandeau de commande ».
Le sèche-linge s'éteint une fois le programme terminé.	L'appareil s'arrête automatiquement pour économiser de l'énergie. Il ne s'agit pas d'un défaut, mais d'une fonction dont dispose l'appareil. ■ Sélectionnez un programme pour activer le sèche-linge.
L'éclairage du tambour ne s'allume pas.	L'éclairage du tambour s'éteint automatiquement après un certain temps et après le démarrage du programme (économie d'énergie). ■ Arrêtez le sèche-linge puis remettez-le en marche. ■ Pour activer l'éclairage du tambour, ouvrez la porte du sèche-linge.
	L'éclairage du tambour est défectueux. L'éclairage du tambour est conçu pour une durée de vie longue et ne doit donc en règle générale pas être remplacé. ■ Si en dépit de tous vos essais, l'éclairage du tambour ne s'allume pas, informez-en le SAV Miele.

Contact en cas d'anomalies

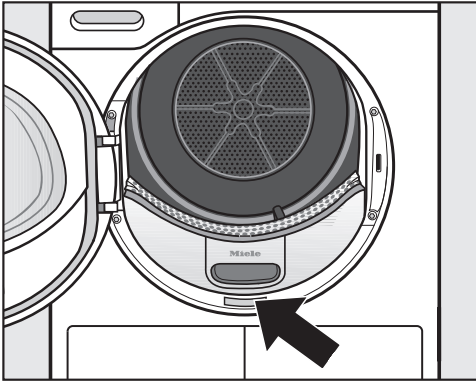
Vous n'arrivez pas à résoudre l'anomalie par vous-même ? Contactez le service après-vente Miele ou votre revendeur Miele.

Vous pouvez prendre rendez-vous en ligne avec le service après-vente Miele sous www.miele.com/service.

Les coordonnées du service après-vente Miele figurent en fin de notice.

Veillez indiquer le modèle et la référence de votre appareil (N° de série, de fabrication). Ces deux indications figurent sur la plaque signalétique.

La plaque signalétique est visible lorsque vous ouvrez la porte de votre sèche-linge :



Base de données EPREL

Des informations sur l'étiquetage énergétique et les exigences en matière d'écoconception sont disponibles dans la base de données européenne sur les produits (EPREL). Le lien suivant <https://eprel.ec.europa.eu/> permet d'accéder à la base de données sur les produits. Il vous est demandé de saisir ici la désignation du modèle.

Vous trouverez la désignation du modèle sur la plaque signalétique.



Commander des accessoires

Les accessoires de ce sèche-linge sont disponibles chez les revendeurs Miele ou le SAV Miele.

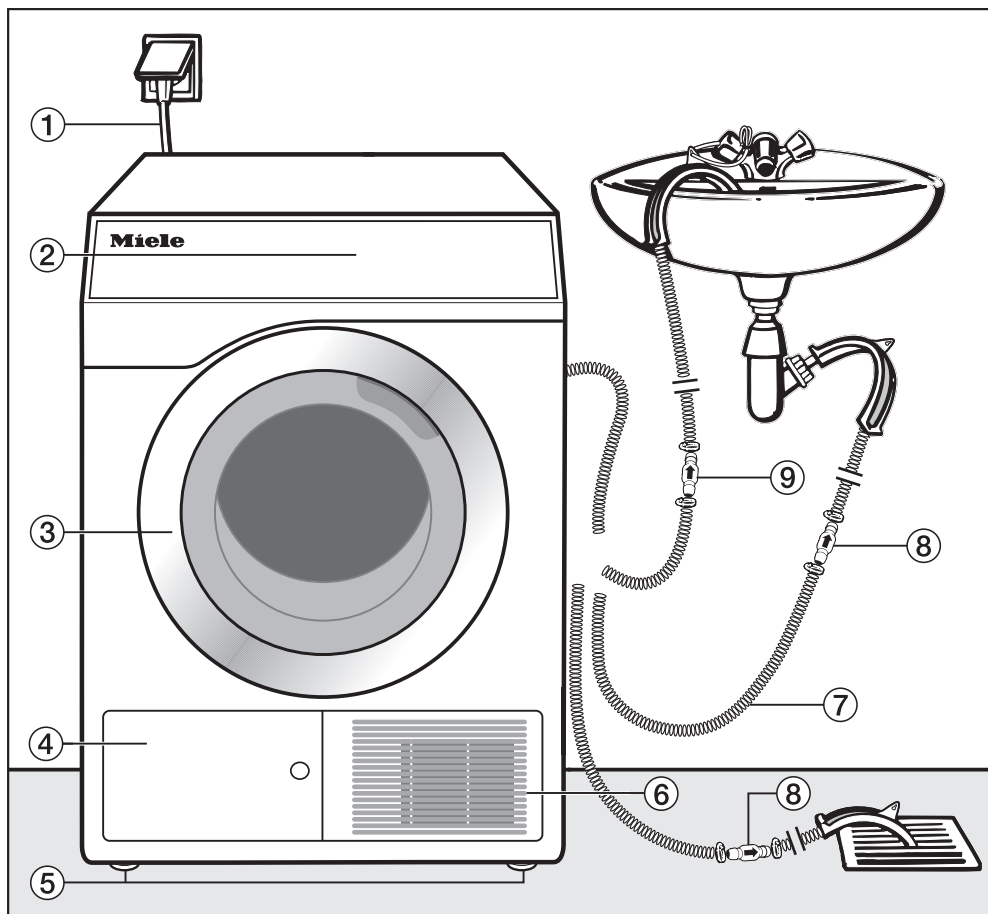
Maintenance

Les maintenances préventives favorisent un fonctionnement sans faille et évitent les réparations inutiles.

Miele recommande un entretien régulier par le service après-vente Miele.

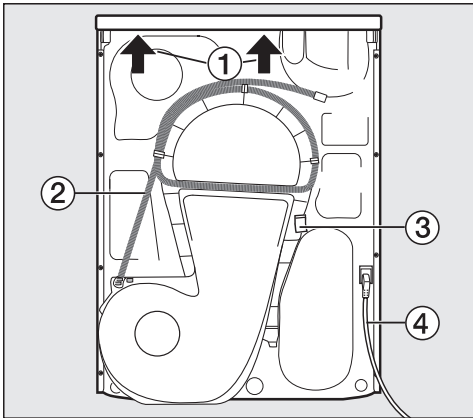
Installation

Vue de face



- ① Câble d'alimentation électrique
- ② Bandeau de commande
- ③ Porte
- ④ Trappe des filtres à peluches (socle)
– ne pas ouvrir pendant le séchage
- ⑤ 4 pieds à vis réglables en hauteur
- ⑥ Ouverture de refroidissement de l'air
– ne pas obstruer avec un panier à linge ou d'autres objets
- ⑦ Tuyau de vidange de l'eau de condensation
- ⑧ Clapet anti-retour, nécessaire
- ⑨ Clapet anti-retour, conseillé

Vue de l'arrière

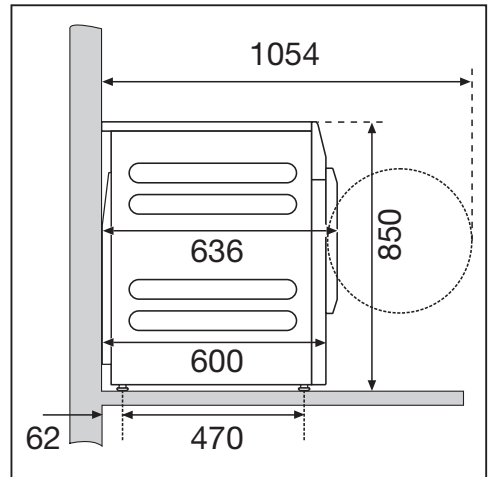


- ① Couverture en saillie avec prises pour le transport (voir flèches)
- ② Tuyau de vidange de l'eau de condensation
- ③ Crochet pour l'enroulement du câble d'alimentation électrique lors du transport
- ④ Câble d'alimentation secteur

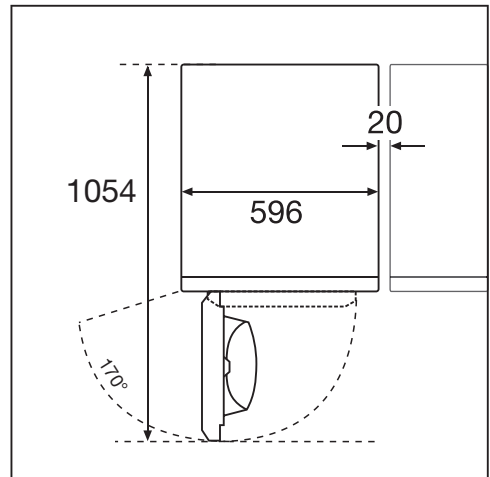
Possibilités d'installation

Dimensions en mm

Vue latérale

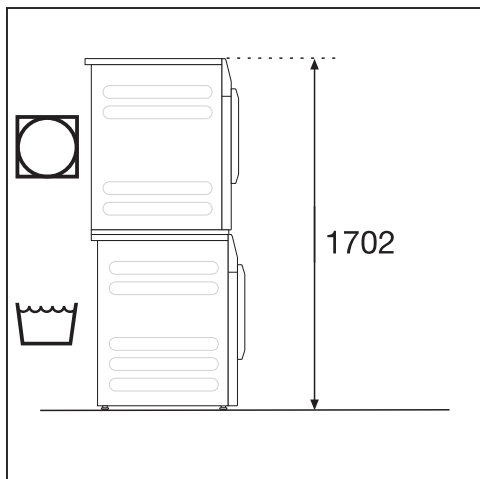


Vue du dessus



Installation

Colonne lave-linge/sèche-linge




Un cadre de superposition* est requis. Le montage doit être effectué par un technicien agréé par Miele. Assurez le lave-linge à l'aide de l'étrier de fixation fourni avec le lave-linge.

La distance au mur est une recommandation pour faciliter les travaux de maintenance.

* accessoire Miele en option

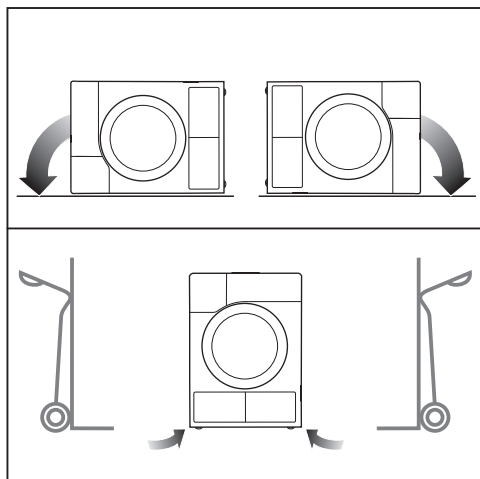
Transport du sèche-linge vers le lieu d'installation

 Dommages liés à un transport incorrect.

Si le sèche-linge bascule, vous pouvez vous blesser et provoquer des dommages.


Lors du transport du sèche-linge, veillez à ce qu'il ne bascule pas.

Transport du sèche-linge



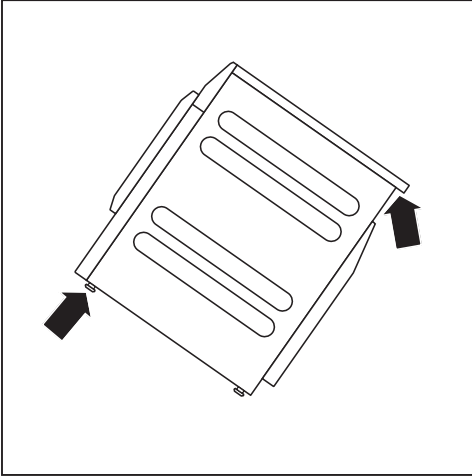
- En cas de transport couché : couchez le sèche-linge uniquement sur la paroi latérale gauche ou droite.
- En cas de transport debout : si vous utilisez un chariot, transportez également le sèche-linge uniquement sur la paroi latérale gauche ou droite.

Transport sur le lieu d'installation

 Risque de blessures provoquées par un couvercle non fixé.

Du fait de circonstances extérieures, la fixation arrière du couvercle peut devenir cassante. Le couvercle peut s'arracher lors du transport.

Veillez à la stabilité du couvercle avant de transporter l'appareil.



- Portez le sèche-linge par les pieds avant et le rebord arrière du couvercle.

Installation

On ne doit trouver dans l'axe d'ouverture de porte du sèche-linge aucune porte battante, coulissante ou à charnière montée du côté opposé.



⚠ Risque d'incendie et d'explosion dû à l'endommagement du sèche-linge.

Le fluide frigorigène est inflammable et explosif.

N'opérez pas de modification sur le sèche-linge. Assurez-vous que votre sèche-linge ne soit pas endommagé.

Si votre sèche-linge est endommagé, veuillez respecter les consignes suivantes :

- Evitez d'allumer une flamme ou tout ce qui pourrait causer une étincelle.
- Débranchez le sèche-linge du réseau électrique.
- Aérez la pièce dans laquelle vous avez installé le sèche-linge.
- Contactez le service après-vente Miele.

Temps de repos après l'installation

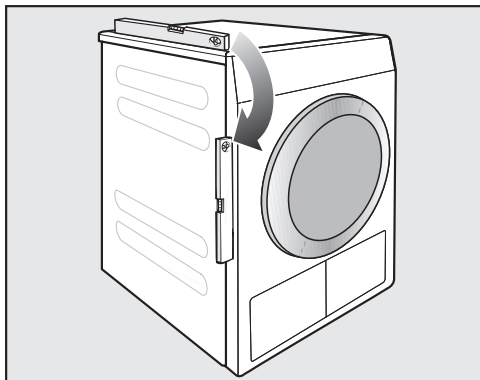
⚠ Dommages dus à une mise en service prématurée.

La pompe à chaleur peut alors être endommagée.

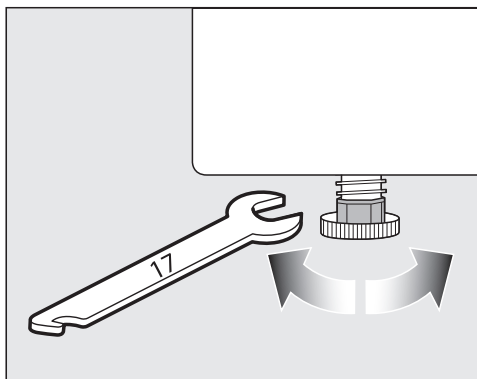
Après l'installation, attendez une heure avant de mettre le sèche-linge en marche.

Installation

Ajuster le sèche-linge



Pour un fonctionnement parfait, le sèche-linge doit être bien d'aplomb lors de l'installation. Les irrégularités du sol peuvent être compensées en tournant les pieds à visser du sèche-linge.



- Tournez les pieds à visser avec une clé plate ou à la main.

Ce sèche-linge n'est pas encastrable.

Ne fermer en aucun cas les fentes d'aération du sèche-linge. La fente d'aération entre le bas du sèche-linge et le sol ne doit surtout pas être réduite par une plinthe, une moquette épaisse, etc. Sinon l'apport d'air frais nécessaire n'est pas suffisant.

Aérer les locaux

- L'air de refroidissement aspiré pendant le séchage ressort chaud du sèche-linge. Vous devez prévoir une aération suffisante de la pièce, et ce particulièrement si elle est de petite taille.
- Maintenez une température peu élevée dans la pièce. Si d'autres appareils générateurs de chaleur se trouvent dans la pièce, aérez la pièce ou éteignez-les.

Dans le cas contraire, le temps de programme s'en trouve allongé et la consommation d'énergie s'en voit augmentée.

En raison de sa pompe à chaleur, ce sèche-linge génère beaucoup de chaleur dans son châssis. Cette chaleur doit être correctement évacuée.


La durée de séchage s'allonge et, à la longue, il faut s'attendre à une détérioration du sèche-linge.

Aérez la pièce pendant toute la durée du programme de séchage et ne réduisez en aucun cas l'espace entre le sol et le dessous du sèche-linge.

Tuyau de vidange de l'eau de condensation

Pendant le séchage, l'eau de condensation est pompée par le tuyau de vidange qui se trouve à l'arrière du sèche-linge puis est rejetée dans le réservoir à eau de condensation.

Poser le tuyau de vidange

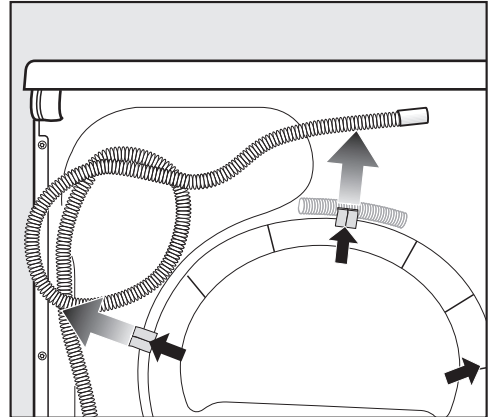
 Endommagement du tuyau de vidange dû à une mauvaise manipulation.

Le tuyau d'évacuation peut être endommagé et l'eau s'écoule.

Ne tirez pas sur le tuyau de vidange, ne le tournez pas et ne le tordez pas.

Conseil : Utilisez le support recourbé afin d'éviter que le tuyau de vidange se torde.

Longueur du tuyau de vidange :
1400 mm
Hauteur de refoulement : 1000 mm




- Retirez le tuyau de vidange des dispositifs de fixation.

Possibilités de vidange

Conseil : Suivez les instructions relatives aux fuites ou retours d'eau si vous sélectionnez l'une des options de raccordement suivantes.


- Tuyau accroché au rebord d'un évier ou d'un lavabo
- Evacuation à travers une vidange au sol (puits d'écoulement).
- Raccordement fixe à un siphon de lavabo
- plusieurs possibilités de raccordement avec notamment raccordement d'un lave-linge ou d'un lave-vaisselle.

 Risque de dommages dus à l'écoulement d'eau.

Si l'extrémité du tuyau se détache, l'eau qui s'écoule peut provoquer des dommages.

Sécurisez le tuyau d'évacuation contre tout risque de glissement (par ex. en l'attachant).

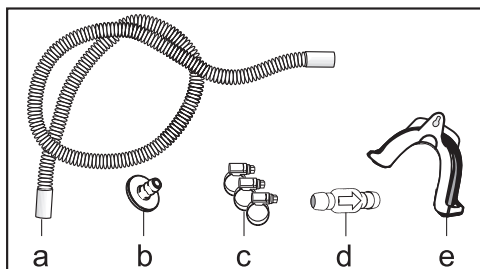
Installation

 Dommages dus au retour de l'eau de condensation.

L'eau peut retourner dans le sèche-linge et être aspiré. Le sèche-linge est alors endommagé et l'eau s'écoule.

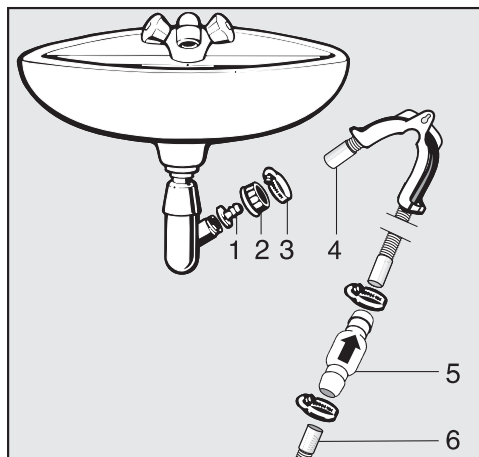
Utilisez le clapet anti-retour lorsque l'extrémité du tuyau est immergée dans l'eau ou lorsqu'elle est fixée à divers raccords conducteurs d'eau.

Accessoire d'évacuation, ci-joint



- a. Rallonge de tuyau
- b. Adaptateur
- c. Colliers de serrage
- d. Clapet anti-retour
- e. Support de flexible

Exemple : raccordement fixe à un siphon de lavabo



- 1. Adaptateur
- 2. Ecrou moleté pour évier
- 3. Collier de serrage
- 4. Rallonge de tuyau
- 5. Clapet anti-retour et colliers de serrage
- 6. Clapet anti-retour du sèche-linge

- Fixez l'adaptateur **1** et l'écrou moleté **2** sur le siphon de l'évier.
Cet écrou moleté est en général vendu avec une rondelle que vous devez tout d'abord retirer.
- Posez l'extrémité du tuyau **4** sur l'adaptateur **1**.
- Vissez le collier de serrage **3** juste derrière l'écrou moleté à l'aide d'un tournevis.
- Enfoncez le clapet anti-retour **5** dans le tuyau de vidange **6** du sèche-linge.

Montez le clapet anti-retour **5** de telle sorte que la flèche pointe dans le sens d'écoulement, à savoir en direction de l'évier.

- Fixez le clapet anti-retour à l'aide des colliers de serrage.


Installation

Raccordement électrique

La description s'applique aux sèche-linge avec ou sans prise de raccordement au réseau.


Pour les sèche-linge avec prise de raccordement au réseau :

- Ce sèche-linge est équipé d'un câble d'alimentation et d'une prise réseau prêts à être utilisés.
- Le branchement électrique doit toujours rester accessible afin de pouvoir débrancher le sèche-linge en cas d'urgence.

 Dommages dus à une tension électrique incorrecte.

La plaque signalétique vous indique la puissance de raccordement et la protection électrique adaptée.

Comparez ces indications avec celles de votre réseau électrique.

 Risque d'électrocution en raison de la tension réseau.

Si le sèche-linge est déconnecté du secteur, le point de sectionnement doit être protégé contre toute reconnexion accidentelle.

Assurez-vous que le dispositif de sectionnement est verrouillable ou que le point de sectionnement peut être surveillé à tout instant.

Toute réinstallation du branchement, modification de l'installation ou vérification de la mise à la terre avec la détermination du fusible approprié doit exclusivement être effectuée par un électricien qualifié, qui connaît les directives EDF et les règlements applicables.

N'installez aucun dispositif qui éteint automatiquement le sèche-linge (par ex. minuterie).

Le raccordement ne peut être effectué que si l'installation électrique est conforme aux réglementations nationales et locales.

Afin de prévenir tout risque d'incendie, le branchement du sèche-linge via des rallonges, boîtiers multiprises, etc. est interdit.

Si un raccordement fixe est prévu, installer un dispositif de disjonction phase et neutre. Ce dispositif peut être constitué d'un interrupteur à ouverture de contact de plus de 3 mm. Il peut s'agir d'un disjoncteur automatique, de fusibles ou de contacteurs (conformes à la norme IEC/EN 60947). Ce raccordement ne doit être effectué que par un électricien.

La prise ou le dispositif de sectionnement doivent toujours être accessibles.

Caractéristiques techniques

Hauteur	850 mm
Largeur	596 mm
Largeur (uniquement pour appareil avec couvercle inox)	605 mm
Profondeur	636 mm
Profondeur avec porte ouverte	1054 mm
Poids	62 kg
Volume du tambour	120 l
Charge	8 kg (poids du linge sec)
Longueur du flexible	1400 mm
Longueur du câble d'alimentation électrique	2000 mm
Tension électrique	Voir plaque signalétique au dos de l'appareil
Puissance de raccordement	Voir plaque signalétique au dos de l'appareil
Fusible	Voir plaque signalétique au dos de l'appareil
Labels de conformité délivrés	Voir plaque signalétique au dos de l'appareil
Diodes électroluminescentes LED	Classe 1
Désignation du fluide frigorigène	Voir plaque signalétique au dos de l'appareil
Quantité de produit frigorigène	Voir plaque signalétique au dos de l'appareil
Charge au sol maximale en état de fonctionnement	925 N
Norme de sécurité produit	conforme EN 50570, EN 60335
Niveau de pression acoustique pondéré A L_{pA} selon EN ISO 11204/11203	< 70 dB re 20 μ Pa
Bande de fréquence	2,4000 GHz – 2,4835 GHz
Puissance d'émission maximale	< 100 mW

Caractéristiques techniques

Fiche technique produit selon le règlement délégué (UE) n° 392/2012 valable jusqu'au 30.06.2025

Fiche produit concernant les sèche-linge domestiques à tambour selon le règlement délégué (UE) N°392/2012

MIELE	
Identification du modèle	PDR 1108 SmartBiz HP [EL]
Capacité nominale ¹	8,0 kg
Type de sèche-linge domestique (A évacuation d'air / à condensation)	- / •
Classe d'efficacité énergétique	
A+++ (la plus grande efficacité) à D (la plus faible efficacité)	A+++
Consommation énergétique annuelle pondérée (AE _c) ²	161 kWh par an
sèche-linge (automatique / non automatique)	• / -
Consommation d'énergie du programme coton standard	
Consommation d'énergie à pleine charge	1,32 kWh
Consommation d'énergie à demi-charge	0,75 kWh
Consommation énergétique pondérée à l'arrêt (P _o)	0,30 W
Consommation d'énergie pondérée en mode laissé sur marche (P)	0,30 W
Durée du mode laissé sur marche (T _l) ³	15 min
programme standard auquel se rapportent les informations qui figurent sur l'étiquette et sur la fiche ⁴	Coton avec flèche
Durée du programme coton standard	
Durée du programme pondérée	128 min
Durée du programme à pleine charge	165 min
Durée du programme à demi-charge	100 min
Taux de condensation ⁵	
A (la plus grande efficacité) à G (la plus faible efficacité)	A
taux de condensation pondéré du « programme coton standard à pleine charge et à demi-charge »	94 %
taux de condensation moyen du « programme coton standard à pleine charge »	95 %
taux de condensation moyen du « programme coton standard à demi-charge »	94 %
niveau de puissance acoustique (L _{WA}) ⁶	67 dB(A) re 1 pW
Appareil intégrable	-

• Oui, si disponible

¹ en kg de linge en coton pour le programme coton standard à pleine charge

² sur la base de 160 cycles de séchage pour le programme coton standard à pleine charge et à demi-charge, et de la consommation des modes à faible puissance. La consommation réelle d'énergie par cycle dépend des conditions d'utilisation de l'appareil.

- ³ si le sèche-linge domestique à tambour est équipé d'un système de gestion de la consommation d'électricité
- ⁴ Ce programme convient pour le séchage de textiles en coton normalement humides et il constitue le programme le plus efficace en termes de consommation d'énergie pour le coton.
- ⁵ si le sèche-linge domestique à tambour est à condensation
- ⁶ pour le programme coton standard à pleine charge

Déclaration de conformité

Par la présente, Miele déclare que ce sèche-linge pompe à chaleur est conforme à la directive 2014/53/EU.

Le texte complet de la déclaration de conformité se trouve sous une des adresses Internet suivantes :

- Page d'accueil miele France, sur www.miele.fr
- Onglet Services, Demande de documentations, Modes d'emploi, sur <https://miele.fr/modedemploi> en indiquant le nom du produit ou le numéro de série

Données relatives à la consommation

Données de consommation selon les règlements 932/2012/UE et 392/2012/UE valables jusqu'au 30.06.2025

	Charge- ment ¹	Vitesse d'es- sorage du lave-linge	Humidi- té rési- duelle	Énergie	Durée
	kg	tr/min	%	kWh	min
ECO ²	8,0	1 000	60	1,32	165
	4,0	1 000	60	0,75	100
Blanc/Couleurs Séchage prêt à ranger	8,0	1 200	53	1,20	149
	8,0	1 400	50	1,15	142
	8,0	1 600	44	1,00	126
Blanc/ Couleurs Séchage fer à repasser	8,0	1 000	60	0,99	125
	8,0	1 200	53	0,85	109
	8,0	1 400	50	0,80	102
	8,0	1 600	44	0,70	87
Non repassable Séchage prêt à ranger	4,0	1 200	40	0,45	66
Finish laine	2,0	1 000	50	0,02	5
Express Séchage prêt à ranger	4,0	1 000	60	0,75	100
¹ Poids du linge à sec					
² Programme de test selon les règlements 932/2012/UE et 392/2012/UE (pour le programme <i>Coton</i> <input type="checkbox"/>) pour l'étiquette énergie mesurée selon EN 61121.					
Toutes les valeurs non signalées sont conformes à la norme EN 61121.					

Les valeurs de consommation annoncées peuvent différer des valeurs annoncées en fonction de la charge, du type de textile, de l'humidité résiduelle après essorage, des variations sur le réseau d'alimentation électrique, de la dureté de l'eau et des options sélectionnées.

Données relatives à la consommation

Données de consommation selon les règlements (UE) 2023/2533 et (UE) 2023/2534 valables à partir du 01.07.2025

Programmes	Charge ² kg	Autonomie h.:min.	Énergie kWh	Humidité finale après le séchage %
ECO¹	8,0	2:45	1,32	0
	4,0	1:40	0,75	0
Coton	8,0	3:10	1,60	- 4
Séchage intensif	4,0	2:08	1,00	- 4
Coton	8,0	2:05	0,99	12
Séchage fer à repasser	4,0	1:05	0,52	12
Synthétique	-	-	-	-
Séchage prêt à ranger +	-	-	-	-
Synthétique Séchage prêt à ranger	4,0	1:06	0,45	2
Synthétique	4,0	0:50	0,39	12
Séchage fer à repasser	4,0	0:50	0,39	12
Fin	-	-	-	-
Séchage prêt à ranger	-	-	-	-

¹ ECO est le programme de test selon les règlements (UE) 2023/2533 et (UE) 2023/2534 pour l'étiquette énergie mesurée selon EN 61121. Le niveau de puissance acoustique à remplissage complet pour le programme d'essai ECO est de 64 dB(A) re 1 pW.

² La charge se réfère au poids du linge sec.

Pour les autres programmes, à l'exception du programme ECO, des valeurs indicatives sont indiquées, déterminées sur la base de la norme EN 61121.

Les données de consommation peuvent différer des valeurs indiquées en fonction de la charge, des différents types de textiles, de l'humidité résiduelle après l'essorage, des paramètres de programmes supplémentaires sélectionnés, des variations de tension du réseau électronique ou de la dureté de l'eau..

Fonctions de programmation

Programmation

Les fonctions de programmation vous permettent d'adapter l'électronique du sèche-linge à vos besoins.

La programmation s'effectue par étapes (1, 2, 3 ... 9) en activant certaines touches.

Accès au niveau de programmation

Condition préalable

- Le sélecteur de programme est tourné sur un programme de séchage.
- La porte du sèche-linge doit être ouverte.

- 1 Effleurez la touche sensitive *Départ/Ajouter du linge* et maintenez-la enfoncée pendant les étapes 2-3.
- 2 Fermez la porte du sèche-linge.
- 3 Attendez que la touche sensitive *Départ/Ajouter du linge* clignotant désormais rapidement reste allumée en permanence ...
- 4 Relâchez la touche sensitive *Départ/Ajouter du linge*.

P01 s'allume dans l'affichage de la durée.

Sélectionner et désélectionner une fonction de programmation

Les fonctions de programmation apparaissent dans l'affichage de la durée et sont identifiées par *P* en combinaison avec un nombre :
par ex. *P01*.

- 5 En effleurant la touche sensitive > ou <, vous sélectionnez pas à pas la fonction de programmation suivante ou précédente :

Fonctions de programmation	
<i>P00</i>	Réglage d'usine
<i>P01</i>	Paliers de séchage Blanc/Couleurs
<i>P02</i>	Paliers de séchage Synthétique
<i>P04</i>	Température de refroidissement
<i>P05</i>	Volume du signal sonore
<i>P06</i>	Bip de touches
<i>P07</i>	Code PIN
<i>P08</i>	Conductivité
<i>P11</i>	Mise en veille du bandeau de commande
<i>P13</i>	Memory
<i>P14</i>	Rotation infroissable
<i>P19</i>	Signal sonore activé
<i>P20</i>	Affichage du circuit d'air
<i>P22</i>	Luminosité champs lumineux variable
<i>P24</i> *	RemoteUpdate
<i>P25</i>	Durée du buzzer fin du programme
<i>P26</i>	Tonalité d'accueil
<i>P31</i> *	Commande à distance
<i>P32</i> *	SmartGrid
<i>P90</i>	Heures de fonctionnement

* uniquement visible après la mise en réseau

- 6 Validez la fonction de programmation sélectionnée avec la touche sensitive *Départ/Ajouter du linge*.

Fonctions de programmation

Modifier et enregistrer la fonction de programmation

Vous pouvez soit activer/désactiver une fonction de programmation, soit sélectionner diverses options.

L'option qui correspond à la fonction de programmation sélectionnée apparaît dans l'affichage de la durée et est identifiée par - en combinaison avec un nombre :
par ex. -00.

- 7 En effleurant la touche sensitive > ou <, vous activez/désactivez la fonction de programmation ou sélectionnez une option :

Fonctions de programmation								
	Options							
	-00	-01	-02	-03	-04	-05	-06	-07
P00	X	X						
P01		X	X	X	✓	X	X	X
P02		X	X	X	✓	X	X	X
P04		X	X	X	X	à -15 ✓		
P05		X	✓					
P06	X	✓	X					
P07	✓	X						
P08		✓	X					
P11	X	✓						
P13	✓	X						
P14	X	X	✓					
P19	✓	X						
P20	X	X	✓	X				
P22		X	✓	X	X	X	X	X
P24	X	✓						
P25		✓	X					
P26	✓	X	X					

P31	X	✓						
P32	✓	X						

X = sélectionnable, ✓ = réglage d'usine

- 8 Validez la sélection effectuée avec la touche sensitive *Départ/Ajouter du linge*.

Le numéro de la fonction de programmation s'allume de nouveau (par exemple P01).

Quitter le niveau de programmation

- 9 Tournez le sélecteur de programme sur la position ⏻.

La programmation est maintenant enregistrée. Vous pouvez la modifier à tout moment.

P00 Réglage d'usine

Les fonctions de programmation sont rétablies dans les réglages usine.

-00 = retour (sans réinitialisation)

-01 = Réinitialisation des fonctions de programmation sur les réglages d'usine.

P01 Paliers de séchage Blanc/ Couleurs

Vous pouvez adapter individuellement les paliers de séchage du programme *Blanc/Couleurs* selon 7 niveaux.

Sélection

Fonctions de programmation

- 01 = encore plus humide
- 02 = plus humide
- 03 = légèrement humide
- 04 = **Réglage d'usine**
- 05 = légèrement sec
- 06 = plus sec
- 07 = encore plus sec

P02 Paliers de séchage Synthétique

Vous pouvez adapter individuellement les paliers de séchage du programme *Synthétique* selon 7 niveaux.

Sélection

- 01 = encore plus humide
- 02 = plus humide
- 03 = légèrement humide
- 04 = **Réglage d'usine**
- 05 = légèrement sec
- 06 = plus sec
- 07 = encore plus sec

P04 Température de refroidissement

Peu avant la fin du programme, le linge est refroidi à 55 °C. Le linge peut être davantage refroidi, auquel cas la phase de refroidissement s'allongera.

Le réglage s'effectue par paliers de 1 °C.

- 16 = **55 °C (réglage d'usine)**
- 15 = 54 °C
- 14 = 53 °C
- 13 = 52 °C
- 12 = 51 °C
- 11 = 50 °C
- 10 = 49 °C
- 09 = 48 °C
- 08 = 47 °C
- 07 = 46 °C
- 06 = 45 °C
- 05 = 44 °C
- 04 = 43 °C
- 03 = 42 °C
- 02 = 41 °C
- 01 = 40 °C

P05 Volume du signal sonore

Le volume sonore peut être modifié.

- 01 = activé, moins fort
- 02 = **activé (réglage d'usine)**

P06 Bip de touches

Il est possible de modifier ou de désactiver la tonalité des touches sensibles.

Sélection

- 00 = désactivé
- 01 = **activé (réglage d'usine)**
- 02 = un, plus fort

P07 Code PIN

Le code PIN permet de protéger votre sèche-linge contre un usage non autorisé.

Lorsque le code PIN est activé, il doit être entré après avoir enclenché le sèche-linge pour pouvoir utiliser ce dernier.

Sélection

- 00 = **désactivé (réglage d'usine)**
- 01 = **Activé**

Si vous avez sélectionné -01, vous devrez entrer le code PIN avant toute utilisation du sèche-linge.

Utilisation du sèche-linge avec le code PIN

Après la mise en marche du sèche-linge, --- se met à clignoter dans la zone d'affichage de la durée.

Le code PIN est 250. Il n'est plus possible de le modifier.

- Effleurez la touche sensitive > jusqu'à ce que 2-- s'affiche en premier.
- Validez avec la touche sensitive *Départ/Ajouter du linge*.
- Entrez les deux autres chiffres de la même manière.

Il est possible d'utiliser le sèche-linge normalement dès que le nombre 250 a été saisi puis validé.

P08 Conductivité

Cette fonction programmable ne doit être réglée que dans le cas où l'humidité résiduelle est mal calculée à cause d'une eau extrêmement douce.

Sélection

- 01 = **normal (réglage d'usine)**
- 02 = **faible**

Condition

Sélectionnez ce réglage uniquement si l'eau qui a servi pour le lave-linge est extrêmement douce, avec une conductivité inférieure à 150 µS/cm. La conductance de l'eau potable peut être demandée auprès de la compagnie des eaux.

N'activez -02 que si la condition susmentionnée est remplie.
Dans le cas contraire, le résultat de séchage ne sera pas satisfaisant.

P11 Mise en veille bandeau de commande

Pour des raisons d'économie d'énergie, l'affichage de la durée et les touches sensibles se mettent en veille au bout de 10 minutes en cours de programme. Dans ce cas, la touche sensitive *Départ/Ajouter du linge* clignote.

Exception : pas de mise en veille en cas d'anomalie.

Sélection

Fonctions de programmation

-00 = **désactivé**

L'affichage de la durée et les touches sensibles ne s'assombrissent pas.

-01 = **activé (réglage d'usine)**

L'affichage de la durée et les touches sensibles s'assombrissent au bout de 10 minutes en cours de programme.

Réactiver les affichages

- Effleurez la touche sensitive *Départ/Ajouter du linge*. Cela n'a aucune incidence sur le programme en cours.

P13 Memory (mémoire)

Réglages possibles : L'électronique enregistre un programme donné avec palier de séchage ou d'autres options. Elle enregistre aussi la durée du programme *Air chaud*. L'ensemble de ces réglages s'affichera la prochaine fois qu'un programme de séchage sera sélectionné.

Sélection

-00 = **désactivé (réglage d'usine)**

-01 = Activé

P14 Rotation infroissable

Une fois le programme terminé, le tambour continue de tourner pendant 2 heures max. à un rythme spécifique au cycle « Infroissable ». Cela permet de réduire les faux plis si le linge n'est pas retiré immédiatement après le séchage. Il est possible de réduire la durée de ce cycle.

Sélection

-00 = pas de rotation infroissable

-01 = 1 heure

-02 = **2 heures (réglage d'usine)**

P19 Signal sonore activé

Le signal sonore indique que le programme est terminé. Il pourra ensuite être désactivé ou activé.


La signal d'avertissement en cas d'anomalie n'est pas impacté par ce réglage.

Sélection

-00 = **désactivé (réglage d'usine)**


-01 = Activé


P20 Affichage de nettoyage du circuit d'air

Une fois le séchage terminé, il convient d'éliminer les peluches. De plus, le voyant  s'allume dès qu'il y a une certaine accumulation de peluches. Vous pouvez décider vous-même à quel niveau d'accumulation de peluches ce rappel doit avoir lieu.


Déterminer par tests successifs l'option qui correspond le mieux aux besoins.

Sélection

-00 = désactivé
La diode  ne s'allume pas. Cependant, en cas de grave obstruction du circuit d'air, l'interruption de programme et l'affichage du message *F 055* s'enclenchent, que cette option soit activée ou non.

-01 = insensible
Le voyant lumineux  ne s'allume qu'en cas d'accumulation importante de peluches.

-02 = **normal (réglage d'usine)**

-03 = sensible
Témoin lumineux  s'allume même en cas de faible accumulation de peluches.

P22 Luminosité des champs lumineux atténuée

La luminosité atténuée des touches sensibles dans le bandeau de commande peut être réglée selon 7 niveaux.

La luminosité est modifiée dès qu'un autre niveau est sélectionné.

Sélection

-01 = niveau le plus sombre

-02 = **Réglage d'usine**

...

-07 = niveau le plus clair

P25 Durée du buzzer Fin du programme

Le signal sonore indique que le programme est terminé. Vous pouvez décider de la durée pendant laquelle le signal sonore doit retentir.

Sélection

-01 = **Le signal sonore retentit 3 x en fin de programme. (Réglage d'usine)**

-02 = Le signal sonore retentit jusqu'à l'arrêt automatique (1 heure maximum).

P26 Tonalité d'accueil

Vous pouvez décider d'entendre une tonalité d'accueil à la mise en marche.

Sélection

-00 = **désactivé (réglage d'usine)**

-01 = Activé

-02 = activé, un peu plus fort

P90 Heures de fonctionnement

Vous pouvez lire le nombre d'heures de séchage du sèche-linge.

La durée totale du lavage s'affiche successivement en chiffres sur l'affichage de l'heure. Par exemple, le sèche-linge a séché pendant 1234 heures. L'affichage de la durée indique d'abord un *H* puis un *l*, puis un *2*, puis un *3* et enfin un *4*. Puis, le *H* s'affiche à nouveau.

Fonctions de programmation


Mise en réseau

Les fonctions de programmation *P24*, *P31* et *P32* ne s'affichent que si les conditions d'utilisation de Miele@home sont remplies (voir chapitre « Première mise en service »).



- Pour mettre le sèche-linge en réseau, lisez et suivez le chapitre « Première mise en service ».

Réinitialiser la configuration du réseau

Réinitialisez la configuration réseau en cas de mise au rebut ou de vente du sèche-linge ou de mise en service d'un sèche-linge d'occasion. Cela permet de garantir que vous avez supprimé toutes les données personnelles et que le précédent propriétaire ne pourra plus avoir accès au sèche-linge.

- Tournez le sélecteur de programme sur *MobileStart* .

☞ On s'allume dans l'affichage du temps du sèche-linge.

- Effleurez la touche sensitive  et maintenez la touche sensitive  enfoncée jusqu'à ce que le décompte soit écoulé dans l'affichage de la durée.

L'affichage du temps indique : ---.

La configuration du réseau a été supprimée. Pour pouvoir réutiliser Miele@home, effectuer une nouvelle installation.

P24 Mise à jour à distance (RemoteUpdate)

La fonction RemoteUpdate (mise à jour à distance) permet de mettre à jour le logiciel de votre sèche-linge. Si une mise à jour est disponible pour votre sèche-linge, ce dernier la téléchargera

automatiquement. L'installation d'une mise à jour ne s'effectue pas automatiquement, vous devez la lancer manuellement.

Si vous n'installez pas la mise à jour, vous pouvez utiliser votre sèche-linge comme d'habitude. Néanmoins, Miele recommande d'installer les mises à jour.

Déroulement de la fonction RemoteUpdate (mise à jour à distance)

Des informations sur le contenu et l'étendue des mises à jour sont disponibles sur l'App Miele.

Le message *UP* apparaît dans l'affichage du temps dès qu'une mise à jour du logiciel est disponible

Vous pouvez installer immédiatement la mise à jour ou différer l'installation. La question est posée en remettant le sèche-linge en marche.

Si vous ne souhaitez pas installer la mise à jour, désactivez la mise à jour à distance (RemoteUpdate).

La mise à jour peut prendre quelques minutes.

Respecter les points suivants pour la fonction RemoteUpdate :

- En l'absence de notification, aucune mise à jour n'est disponible.
- Une fois qu'une mise à jour est installée, il n'est pas possible de revenir à une version précédente.
- N'éteignez pas le sèche-linge pendant les mises à jour. Dans le cas contraire, la mise à jour sera interrompue et ne sera pas installée.
- Certaines mises à jour du logiciel peuvent uniquement être réalisées par le service après-vente Miele.

Mise en marche/Arrêt

La fonction Mise à jour à distance (RemoteUpdate) est activée par défaut. Une mise à jour disponible est automatiquement téléchargée et doit être installée manuellement. Désactivez la fonction RemoteUpdate si vous ne souhaitez pas un téléchargement automatique des mises à jour.

Sélection

-00 = désactivé

-01 = **activé (réglage d'usine)**

Démarrer la mise à jour

Après la mise en marche du sèche-linge, UP apparaît dans l'affichage du temps.

- Effleurez la touche sensitive *Départ/ Ajouter du linge*.

UP clignote dans l'affichage du temps. La mise à jour démarre.

Le progrès de la mise à jour est matérialisé par des barres sur l'affichage du temps restant :

I = 0 %

IIIIII = 100 %

Déplacer la mise à jour

Après la mise en marche du sèche-linge, UP apparaît dans l'affichage du temps.

- Effleurez la touche sensitive .


Lors de la prochaine mise en marche, le lave-linge séchant vous demandera de démarrer la mise à jour.

P3 | Commande à distance

Avec l'application Miele, vous pouvez contrôler l'état de votre sèche-linge partout où vous vous trouvez, l'allumer et le contrôler à distance grâce au programme *MobileStart*.

La commande à distance est activée automatiquement à la connexion du sèche-linge au réseau Wi-Fi. Vous pouvez désactiver la commande à distance si vous ne souhaitez plus commander votre sèche-linge avec votre terminal mobile.

Il est également possible d'annuler un programme via l'application, quand la fonction de programmation est désactivée.

Avec la touche , configurez une plage horaire durant laquelle vous souhaitez démarrer votre sèche-linge puis lancez le départ différé.

Vous pouvez démarrer le sèche-linge dans le créneau horaire enregistré par vos soins en envoyant un signal.

Si vous n'avez envoyé aucun signal jusqu'à l'heure de départ la plus tardive possible, le sèche-linge démarre automatiquement.


Sélection


-00 = désactivé

-01 = **activé (réglage d'usine)**

P32 SmartGrid

Grâce à cette fonction, il est possible de définir une plage horaire durant laquelle le sèche-linge démarre automatiquement.

Lorsque vous avez activé SmartGrid, la touche sensitive  n'a plus la fonction « Départ différé », mais la nouvelle fonction « SmartStart ».

Vous pouvez régler une plage horaire SmartStart via la touche sensitive . Le sèche-linge se met en marche dans le créneau horaire indiqué par vos soins dès la réception du signal envoyé. Si aucun signal de départ n'est reçu jusqu'à

Fonctions de programmation

l'heure de départ la plus tardive, le sèche-linge démarre automatiquement (voir chapitre « Départ différé »).

Sélection

-00 = **désactivé (réglage d'usine)**

-01 = **Activé**

Droits d'auteur et licences pour le module de communication

Miele utilise son propre logiciel ou un logiciel tiers non couvert par une licence open source, pour faire fonctionner et contrôler le module de communication. Le présent logiciel/les composants de logiciel sont soumis à des droits d'auteur. Les droits d'auteur détenus par Miele et des tiers doivent être respectés.

Ce module de communication contient également des composants logiciels distribués sous licence open source. Vous pouvez consulter les composants open source inclus ainsi que les avis de droit d'auteur correspondants, les copies des conditions de licence applicables et toute autre information localement via IP et un navigateur web (<http://<ip adresse>/Licenses>). Les dispositions de responsabilité et de garantie des conditions de licence open source qui y figurent ne s'appliquent qu'à l'égard des ayants droit respectifs.

Miele S.A.S
Z.I. du Coudray
9, avenue Albert Einstein
B.P. 1000
93151 Le Blanc-Mesnil Cedex
www.miele.fr/professional

R.C.S. Bobigny B 708 203 088

Contact Service Commercial

Tél. : 01 49 39 44 44
Fax. : 01 49 39 44 38
Mail : advpro@miele.fr

Contact SAV Professionnel (Intervention)

Tél. : 01 49 39 44 78
Fax. : 01 49 39 34 10
Mail : savpro@miele.fr

Contact Support Technique (Hotline)

Tél. : 01 49 39 44 88
Mail : support.technique@miele.fr



Miele & Cie. KG
Carl-Miele-Straße 29, 33332 Gütersloh, Allemagne

PDR 1108 HP

fr-FR

M.-Nr. 12 775 400 / 02