

## Mode d'emploi et instructions de montage

### Hotte aspirante



Veillez lire **impérativement** le mode d'emploi et les instructions de montage avant l'installation et la mise en service de l'appareil. Vous éviterez ainsi de vous blesser et d'endommager votre appareil.

# Table des matières

---

<b>Prescriptions de sécurité et mises en garde</b> .....	4
<b>Votre contribution à la protection de l'environnement</b> .....	13
<b>Schéma descriptif de la hotte aspirante</b> .....	14
<b>Description du fonctionnement</b> .....	16
<b>Commande</b> .....	17
Activer le ventilateur .....	17
Déclenchement du ventilateur.....	17
Enclenchement/déclenchement de l'éclairage du plan de cuisson .....	17
<b>Conseils d'économie d'énergie</b> .....	18
<b>Nettoyage et entretien</b> .....	19
Caisson.....	19
Conseils pour caissons à revêtement couleur .....	19
Filtres à graisses.....	20
Remplacer les filtres à graisses.....	21
Filtre à charbons actifs .....	22
Éliminer le filtre à charbon actif .....	22
Remplacer l'ampoule .....	23
<b>SAV</b> .....	24
Contact en cas d'anomalies.....	24
Emplacement de la plaque signalétique .....	24
Garantie.....	24
<b>Installation</b> .....	25
Avant l'installation .....	25
Matériel de montage .....	26
Dimensions de l'appareil .....	28
Distance entre plan de cuisson et hotte aspirante (S).....	29
Conseils de montage .....	30
Retirer le film de protection .....	30
Manchon de déviation.....	30
Montage sous une armoire supérieure.....	32
Montage au mur .....	35
Préparation mode évacuation .....	37
Préparation mode circuit fermé.....	37
Branchement au réseau électrique.....	38
Contrôle de fonctionnement.....	38
Branchement électrique .....	38

# Table des matières

---

Conduite d'évacuation .....	39
Clapet anti-retour .....	40
Eau de condensation.....	40
Réducteur de bruit .....	41
<b>Caractéristiques techniques</b> .....	<b>42</b>

## Prescriptions de sécurité et mises en garde

---

Cette hotte aspirante répond aux réglementations de sécurité en vigueur. Toute utilisation non conforme peut toutefois causer des dommages corporels et matériels.

Lisez attentivement le mode d'emploi et les instructions de montage avant de mettre la hotte aspirante en service. Vous y trouverez des informations importantes sur le montage, la sécurité, l'utilisation et l'entretien de cet appareil. Vous vous protégerez et éviterez ainsi de détériorer la hotte aspirante.

Conformément à la norme CEI 60335-1, Miele indique expressément de lire impérativement le chapitre pour l'installation de l'appareil et de suivre les consignes de sécurité et de mise en garde.

La société Miele ne peut être tenue responsable des dommages dus au non-respect des consignes.

Conservez le mode d'emploi et les instructions de montage et remettez-les à tout nouveau détenteur de l'appareil.

### Utilisation conforme aux dispositions

- ▶ Cette hotte aspirante est destinée à être utilisée dans un cadre domestique ou présentant des caractéristiques similaires.
- ▶ Cette hotte aspirante n'est pas conçue pour être utilisée à l'extérieur.
- ▶ Utilisez la hotte uniquement dans le cadre domestique pour aspirer et nettoyer les fumées générées par la cuisson d'aliments. Tout autre type d'utilisation est interdit.
- ▶ La hotte ne peut pas être utilisée en mode recyclage au-dessus d'une cuisinière à gaz pour aérer la pièce d'installation. N'hésitez pas à contacter un spécialiste pour le gaz.

## Prescriptions de sécurité et mises en garde

---

► Toute personne qui, pour des raisons d'incapacité physique, sensorielle ou mentale, ou bien de par son inexpérience ou ignorance, n'est pas apte à se servir de cette hotte aspirante en toute sécurité, ne doit pas l'utiliser sans la supervision ou les instructions d'une personne responsable.

Ces personnes sont autorisées à utiliser cette hotte aspirante sans surveillance uniquement si son fonctionnement leur a été expliqué de telle sorte qu'elles puissent la manipuler en toute sécurité. Elles doivent être capables de reconnaître et de comprendre les dangers que présente une erreur de manipulation.

### En présence d'enfants dans le ménage

► Les enfants de moins de huit ans doivent être tenus à distance de la hotte aspirante, à moins qu'ils ne soient sous surveillance constante.

► Les enfants âgés de 8 ans et plus peuvent utiliser la hotte aspirante sans surveillance uniquement si vous leur en avez expliqué le fonctionnement et que la sécurité est garantie. Il est nécessaire de s'assurer qu'ils ont compris les risques encourus en cas de mauvaise manipulation.

► Les enfants ne doivent jamais nettoyer ou entretenir la hotte aspirante sans surveillance.

► Surveillez toujours les enfants qui se trouvent à proximité de la hotte aspirante. Ne laissez jamais les enfants jouer avec la hotte aspirante.

► La lumière de l'éclairage du plan de cuisson est très intense. Veillez à ne pas regarder directement dans la lumière ; cette consigne s'applique plus particulièrement encore pour les bébés.

► Risque d'asphyxie. Les enfants peuvent se mettre en danger en s'enveloppant dans les matériaux d'emballage (film plastique par exemple) ou en glissant leur tête à l'intérieur. Tenez les matériaux d'emballage hors de portée des enfants.

# Prescriptions de sécurité et mises en garde

---

## Sécurité technique

- ▶ Des travaux d'installation, d'entretien ou de réparation non conformes peuvent entraîner des risques importants pour l'utilisateur. Les travaux d'installation, d'entretien et de réparation doivent être confiés exclusivement à des spécialistes agréés par Miele.
- ▶ Une hotte aspirante endommagée peut présenter des risques pour votre sécurité. Vérifiez qu'elle ne présente aucun dommage visible. Ne mettez jamais en service une hotte aspirante endommagée.
- ▶ La sécurité électrique de cette hotte aspirante n'est assurée que si elle est raccordée à une terre de protection installée dans les règles de l'art. Ce préalable revêt une importance fondamentale. En cas de doute, faites vérifier l'installation électrique par un électricien professionnel.
- ▶ Le fonctionnement temporaire ou permanent sur un système d'alimentation électrique autonome ou non synchrone au réseau (comme les réseaux autonomes, les systèmes de secours) est possible. La condition préalable au fonctionnement est que le système d'alimentation électrique corresponde aux spécifications de la norme EN 50160 ou similaire.  
Les mesures de protection prévues dans l'installation domestique et dans ce produit Miele doivent également être assurées dans leur fonction et leur mode de fonctionnement en fonctionnement isolé ou en fonctionnement non synchrone au réseau ou être remplacées par des mesures équivalentes dans l'installation. Comme décrit, par exemple, dans la publication actuelle de VDE-AR-E 2510-2.
- ▶ Les données de raccordement (tension et fréquence) de la plaque signalétique de la hotte doivent impérativement correspondre à celles du réseau électrique pour éviter que la hotte ne soit endommagée.  
Comparez-les avant de brancher l'appareil. En cas de doute, interrogez un électricien.

## Prescriptions de sécurité et mises en garde

---

- ▶ Les prises multiples ou les rallonges n'assurent pas la sécurité nécessaire (risque d'incendie). Ne raccordez pas la hotte aspirante au réseau électrique par ce moyen.
- ▶ La hotte aspirante ne doit être utilisée qu'une fois installée afin d'en garantir le bon fonctionnement.
- ▶ Cette hotte aspirante ne doit pas être utilisée à un emplacement non stationnaire (p. ex. à bord d'un bateau).
- ▶ Tout contact avec des connexions sous tension et toute modification de l'agencement électrique et mécanique peuvent vous mettre en danger et risquent de perturber le bon fonctionnement de la hotte aspirante.  
Ouvrez le caisson uniquement comme indiqué dans les instructions de montage et de nettoyage. N'ouvrez jamais d'autres parties du caisson.
- ▶ Si la hotte aspirante a été réparée par un service après-vente non agréé par Miele, tout recours en garantie sera rejeté.
- ▶ Un câble d'alimentation abîmé doit uniquement être remplacé par un technicien qualifié.
- ▶ Avant toute intervention d'installation, de maintenance ou de réparation, commencez par débrancher votre hotte du secteur électrique. Elle n'est déconnectée du réseau électrique que lorsque :
  - le(s) disjoncteur(s) de l'installation domestique est/sont éteint, ou
  - le(s) fusible(s) de l'installation domestique est/sont entièrement dévissé(s) et sorti(s) de son/leur logement, ou
  - la fiche (si disponible) est débranchée de la prise. Pour ce faire, ne tirez pas sur le cordon d'alimentation mais sur la fiche.

# Prescriptions de sécurité et mises en garde

## Utilisation simultanée avec un foyer dépendant de l'air ambiant



**⚠** Risque d'intoxication liée aux gaz de combustion !  
En cas d'utilisation simultanée d'une hotte aspirante et d'un foyer dépendant de l'air ambiant dans la même pièce ou le même ensemble d'aération, la plus grande prudence est de rigueur. Les foyers dépendant de l'air ambiant extraient leur air de combustion du lieu d'installation et évacuent leurs gaz d'échappement vers l'air libre via un système d'échappement (par ex. une cheminée). Il peut s'agir d'appareils de chauffage, de circulateurs chauffants, de chauffe-eau, de plans de cuisson ou de fours fonctionnant au gaz, au fioul, au bois ou au charbon.

La hotte aspirante aspire l'air ambiant de la cuisine et des pièces voisines. Ceci est valable pour les modes de fonctionnement suivants :

- mode évacuation,
- mode circuit fermé avec un kit de recyclage situé en dehors de la pièce.

Si l'alimentation en air n'est pas suffisante, une dépression se forme. Le foyer ne reçoit pas assez d'air de combustion. La combustion fonctionne mal.

Des gaz de combustion toxiques peuvent être refoulés de la cheminée et du conduit dans les pièces.

**Danger de mort !**



## Prescriptions de sécurité et mises en garde

---

L'utilisation simultanée de la hotte aspirante et d'un foyer dépendant de l'air ambiant ne présente aucun danger à condition que la dépression ne dépasse pas 4 Pa (0,04 mbar) max. dans la pièce ou l'ensemble d'aération pour éviter le refoulement des gaz brûlés.

Ceci est possible si l'air nécessaire à la combustion peut pénétrer dans la pièce par des ouvertures non hermétiques, telles que des portes ou des fenêtres. Toutefois, l'ouverture qui permet à l'air de pénétrer dans la pièce doit être suffisamment grande. En principe, l'approvisionnement en air fourni uniquement par une ventilation mécanique continue n'est pas suffisant.

La totalité du groupe de ventilation du logement doit toujours être prise en compte lors de l'évaluation. Si nécessaire, demandez conseil à un ramoneur.

Si la hotte aspirante est utilisée en mode circuit fermé, lequel consiste à ramener l'air dans le lieu d'installation, le fonctionnement simultané d'un foyer dépendant de l'air ambiant est sans danger.

# Prescriptions de sécurité et mises en garde

---

## Utilisation conforme

► Les flammes non recouvertes peuvent être à l'origine d'un incendie.

Ne faites cuire aucun aliment à flamme nue sous la hotte aspirante. Il est donc par exemple interdit de faire flamber ou griller les aliments avec des flammes non recouvertes. Une fois enclenchée, la hotte aspirante aspire les flammes dans le filtre. Il y a risque d'incendie en raison des graisses accumulées.

► En cas d'utilisation d'un brûleur à gaz, un fort dégagement de chaleur de la flamme peut endommager la hotte aspirante.

- Ne laissez jamais un brûleur à gaz allumé si aucun récipient n'est posé dessus. Eteignez le brûleur à gaz lorsque vous retirez le récipient de cuisson, ne serait-ce qu'un instant.
- Sélectionnez une casserole dont le fond convient à la taille du brûleur.
- Réglez la flamme de telle sorte qu'elle ne dépasse en aucun cas du récipient de cuisson.
- Ne faites pas chauffer les récipients de manière excessive (lorsque vous cuisinez avec un wok, par exemple).

► L'eau condensée peut provoquer la formation de corrosion sur la hotte aspirante.

Enclenchez toujours la hotte aspirante dès que vous utilisez un plan de cuisson pour éviter que l'eau condensée ne s'accumule.

► Si elles chauffent de façon excessive, les graisses de cuisson risquent de s'enflammer et la hotte aspirante de s'embraser. Surveillez toujours les casseroles, poêles et friteuses qui contiennent des graisses de cuisson. Les grillades sur un gril électrique doivent également être effectuées sous surveillance permanente.

## Prescriptions de sécurité et mises en garde

---

- ▶ Les dépôts de graisse et les salissures perturbent le bon fonctionnement de l'appareil.  
N'utilisez jamais votre hotte aspirante sans filtre à graisses pour bien nettoyer les fumées de cuisson.
- ▶ Lorsque vous cuisinez, tenez compte du fait que la hotte peut chauffer fortement en raison de la chaleur provenant du plan de cuisson.  
Ne touchez pas le caisson ni les filtres à graisses tant que la hotte n'a pas refroidi.
- ▶ La hotte ne doit pas être utilisée comme tablette.

### Installation conforme

- ▶ Vérifiez dans les indications du fabricant de votre appareil de cuisson que le fonctionnement en combinaison avec une hotte est possible.
- ▶ Ne montez pas la hotte au-dessus de foyers fonctionnant aux combustibles solides.
- ▶ Une distance trop faible entre la table de cuisson et la hotte peut endommager la hotte.  
Respectez toujours la distance indiquée au chapitre "Installation" à moins que le fabricant ne recommande une distance de sécurité plus importante.  
Si différents appareils de cuisson pour lesquels des distances de sécurité différentes s'appliquent fonctionnent sous la hotte, la distance de sécurité la plus importante doit être respectée.
- ▶ Vous devez respecter les indications du chapitre "Installation" pour fixer la hotte.
- ▶ Les composants peuvent avoir des bords tranchants et causer des blessures.  
Portez des gants qui vous protègent contre les coupures pendant le montage.

## Prescriptions de sécurité et mises en garde

---

- ▶ La pose de la conduite d'évacuation d'air ne doit être effectuée qu'à l'aide de tuyaux ou de flexibles en matériau non inflammable. Ceux-ci sont disponibles dans le commerce spécialisé ou auprès du service après-vente.
- ▶ L'air expulsé ne doit pas être amené dans une cheminée à fumée ou à évacuation en service, ni dans une conduite servant à la ventilation d'un foyer dans le local d'installation.
- ▶ Si vous avez prévu d'évacuer l'air dans une cheminée non utilisée, respectez scrupuleusement les consignes locales en termes de sécurité.

### Nettoyage et entretien

- ▶ Il existe un risque d'incendie, lorsque le nettoyage n'est pas effectué selon les indications de ce mode d'emploi.
- ▶ La vapeur provenant d'un nettoyeur à vapeur peut atteindre des pièces électroconductrices et provoquer un court-circuit. Pour nettoyer l'appareil, n'utilisez jamais de nettoyeur à vapeur.

### Accessoires et pièces détachées

- ▶ N'utilisez que des accessoires d'origine Miele. Si d'autres pièces sont rajoutées ou montées, les prétentions à la garantie et/ou fondées sur la responsabilité du fait du produit deviennent caduques.
- ▶ Seules les pièces d'origine sont garanties par Miele comme répondant entièrement aux exigences de sécurité en vigueur. Les pièces défectueuses ne doivent être remplacées que par de telles pièces.
- ▶ Miele offre une garantie d'approvisionnement de 10 ans minimum et jusqu'à 15 ans pour le maintien en état de fonctionnement des pièces détachées après l'arrêt de la production en série de votre évacuation des buées.

# Votre contribution à la protection de l'environnement

## Mise au rebut de l'emballage

Nos emballages sont simples d'utilisation et protègent votre appareil des dommages qui peuvent survenir pendant le transport. Les matériaux d'emballage ont été sélectionnés d'après des critères environnementaux et de facilité d'élimination ; ils sont généralement recyclables.

En participant au recyclage de vos emballages, vous contribuez à économiser les matières premières. Utilisez les collectes de matières recyclables spécifiques aux matériaux et les possibilités de retour. Les emballages de transport sont repris par votre revendeur Miele.

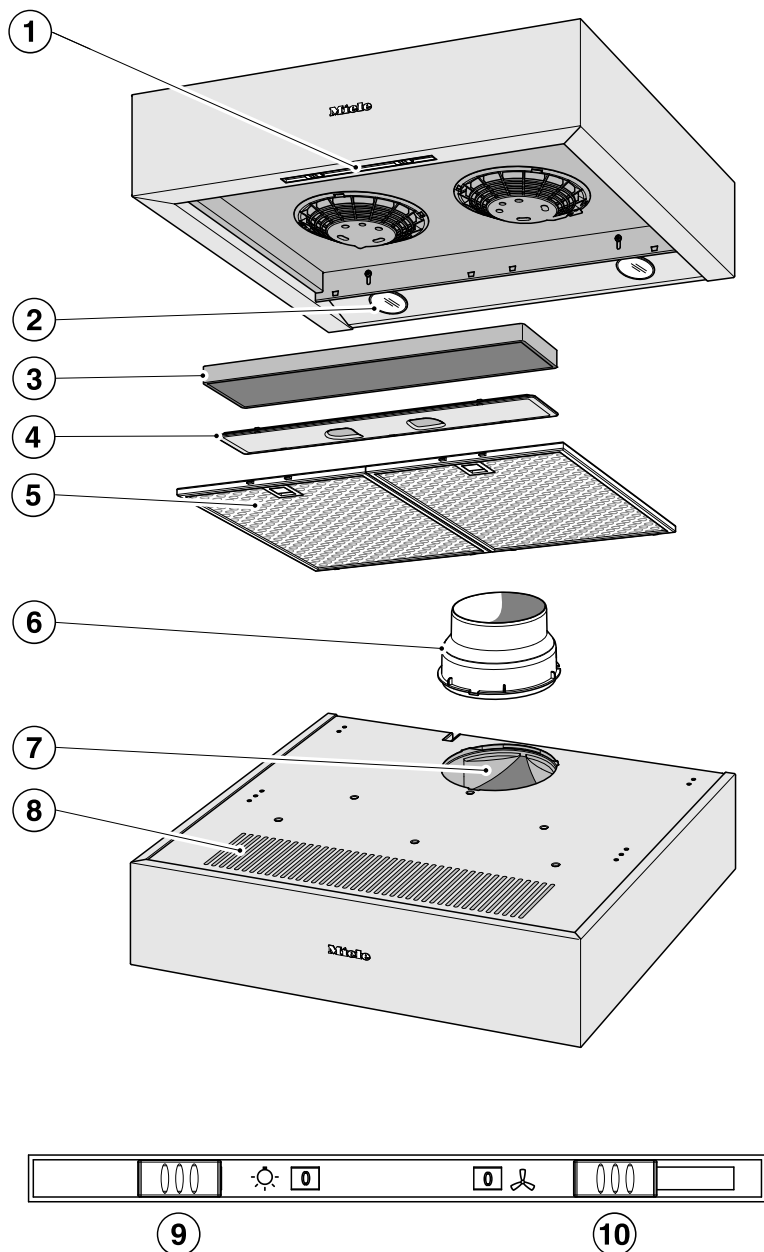
## Mise au rebut de l'ancien appareil

Les appareils électriques et électroniques contiennent souvent des matériaux précieux. Cependant, ils contiennent également certains mélanges, substances, et pièces nocifs nécessaires à leur bon fonctionnement et à leur sécurité. Si vous déposez ces appareils usagés avec vos ordures ménagères ou les manipulez de manière non conforme, vous risquez de nuire à la santé des personnes et à l'environnement. Ne jetez jamais vos anciens appareils avec vos ordures ménagères.



Au lieu de cela, rapportez vos appareils dans un point de collecte officiel spécialement dédié à la récupération et au recyclage des appareils électriques et électroniques, mis à disposition gratuitement par votre commune, municipalité, revendeur, ou chez Miele. Vous êtes légalement responsable de la suppression des éventuelles données à caractère personnel figurant sur l'ancien appareil à éliminer. Vous êtes dans l'obligation de retirer, sans les détruire, les piles et accumulateurs usagés non fixés à votre appareil, ainsi que les lampes qui peuvent être retirées sans être endommagées. Rapportez-les dans un point de collecte spécialement dédié à leur élimination, où ils peuvent être remis gratuitement. Veillez, en attendant l'évacuation de l'appareil, à tenir celui-ci hors de portée des enfants.

# Schéma descriptif de la hotte aspirante



dai3736

# Schéma descriptif de la hotte aspirante

---

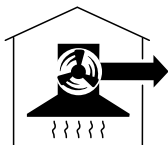
- ① Éléments de commande
- ② Éclairage du plan de cuisson
- ③ Filtre à charbon actif  
Accessoires disponibles en option pour le fonctionnement en mode recyclage
- ④ Cache pour boîtier des filtres à charbon actif
- ⑤ Filtre à graisses
- ⑥ Manchon d'évacuation  
(Ø 150 mm, avec raccord de réduction de Ø 125 mm).
- ⑦ Sortie d'air
- ⑧ Sortie d'air en circuit fermé
- ⑨ Curseur d'éclairage des zones de cuisson
- ⑩ Curseur du ventilateur

# Description du fonctionnement

---

En fonction du modèle de votre hotte aspirante, les modes de fonctionnement suivants sont possibles :

## Mode d'évacuation d'air



dair0454a

L'air aspiré est épuré par les filtres à graisses, puis évacué vers l'extérieur du bâtiment.

## Fonctionnement en circuit fermé

(jeu d'adaptation et filtre à charbons actifs disponibles comme accessoires en option, voir "Caractéristiques techniques")



dair0454b

L'air aspiré est épuré par les filtres à graisses, puis par un filtre à charbons actifs. L'air est ensuite renvoyé dans la cuisine.




## Activer le ventilateur

Activez le ventilateur dès que vous commencez à cuisiner. Les odeurs de cuisson sont ainsi évacuées dès le début de la cuisson.

En cas de légères ou fortes variations de fumées, d'odeur et de chaleur, vous pouvez sélectionner les niveaux de puissance **1** à **3**.

Augmentez le niveau de puissance au fur et à mesure de l'augmentation de la vapeur, des odeurs ou de la chaleur.

Vous pouvez enclencher brièvement le niveau de puissance Booster **B** en cas de fort dégagement de fumées, d'odeur et de chaleur, par exemple lors de la saisie d'aliments.

- Activez le ventilateur avec l'interrupteur du ventilateur  et sélectionnez le niveau de puissance souhaité.

## Changement des niveaux du Booster

Lorsque le Booster est au niveau **B**, la puissance de ventilation est automatiquement réduite après cinq minutes.


## Déclenchement du ventilateur

Il est recommandé de laisser le ventilateur en marche encore quelques minutes une fois la cuisson terminée. Cela permettra d'évacuer les buées et les odeurs de cuisson et d'épurer ainsi l'air de votre cuisine.

- Positionnez l'interrupteur du ventilateur sur **0** pour arrêter le moteur.

## Enclenchement/déclenchement de l'éclairage du plan de cuisson

Vous pouvez enclencher ou déclencher l'éclairage du plan de cuisson indépendamment du ventilateur.


- Enclenchez (**1**) et déclenchez (**0**) l'éclairage du plan de cuisson avec l'interrupteur de l'éclairage .

## Conseils d'économie d'énergie

---

Cette hotte aspirante, économe en énergie fonctionne de manière très efficace. Les mesures suivantes participent à une utilisation économique :

- Lors de la cuisson, veillez à bien aérer votre cuisine. Si l'amenée d'air est insuffisante en mode d'évacuation, la hotte aspirante ne fonctionne pas de manière efficace et des bruits de fonctionnement se font entendre.
- Cuisinez à puissance réduite sur votre plan de cuisson. En effet lorsqu'il y a peu de vapeurs de cuisson, le niveau de puissance de la hotte aspirante peut rester faible et la consommation énergétique est plus basse.
- Vérifiez sur la hotte aspirante le niveau de puissance sélectionné. La plupart du temps, un niveau de puissance faible est suffisant. N'utilisez le niveau Booster seulement lorsque cela s'avère nécessaire.
- En cas de fort dégagement de vapeurs de cuisson, enclenchez la puissance maximale de la hotte aspirante suffisamment tôt. Ce sera plus efficace que d'essayer de disperser les vapeurs de cuisson en rallongeant la durée de fonctionnement de la hotte aspirante.
- Pensez à éteindre la hotte aspirante une fois la cuisson terminée.
- Nettoyez ou remplacez les filtres régulièrement. Des filtres fortement encrassés réduisent la puissance d'aspiration, augmentent le risque d'incendie et vont à l'encontre de bonnes pratiques d'hygiène.

 Avant la maintenance ou l'entretien, débranchez la hotte aspirante du réseau électrique (voir chapitre "Prescriptions de sécurité et mises en garde").


## Caisson

### Généralités

Les surfaces et les éléments de commande peuvent être endommagés par des produits de lavage inappropriés.

N'utilisez pas de produit de lavage contenant de la soude, de l'acide, du chlore ou des solvants.

N'utilisez pas de produits de lavage abrasifs, par ex. de la poudre à récurer ou de la crème à récurer, ou des éponges abrasives, par ex. des éponges pour casseroles ou éponges usagées contenant encore des résidus de détergent

 L'humidité dans la hotte aspirante peut entraîner des dommages. Veillez à ce que l'eau ne pénètre pas dans la hotte aspirante.

- Nettoyez toutes les surfaces et les éléments de commande exclusivement avec une éponge légèrement humide, du produit vaisselle et de l'eau chaude.
- Séchez ensuite les surfaces avec un chiffon doux.

### Remarques concernant les surfaces en inox

Les indications ne s'appliquent pas aux touches de commande.

Au-delà des consignes générales, un produit de lavage pour inox non abrasif convient au nettoyage des surfaces en acier inoxydable.

Afin d'empêcher un réencrassement rapide, le traitement avec un produit d'entretien pour l'inox est recommandé (disponible chez Miele).

### Conseils pour caissons à revêtement couleur

Le nettoyage provoque de fines rayures sur la surface, qui peuvent être visibles en fonction de l'éclairage de la pièce.

# Nettoyage et entretien

## Consignes particulières pour les éléments de commande

Si les salissures ne sont pas nettoyées rapidement, les éléments de commande peuvent se décolorer ou changer d'aspect.

Éliminez immédiatement les salissures.

Le nettoyage à l'aide d'un produit de lavage pour inox peut endommager la surface des éléments de commande.

N'utilisez jamais de produit de lavage spécial inox pour nettoyer les éléments de commande.

## Filtres à graisses

⚠ Risque d'incendie

Les filtres à graisses saturés sont inflammables.

Nettoyez régulièrement le filtre à graisses.

Les filtres à graisses métalliques réutilisables de l'appareil retiennent les particules solides des fumées de cuisson (graisses, poussières, etc.) et empêchent tout encrassement de la hotte aspirante.

Les filtres à graisses doivent être nettoyés régulièrement.

Si vos filtres à graisses sont trop encrassés, la puissance d'aspiration risque de diminuer significativement. Par conséquent, votre hotte aspirante et votre cuisine seront sales plus rapidement.

## Intervalle de nettoyage

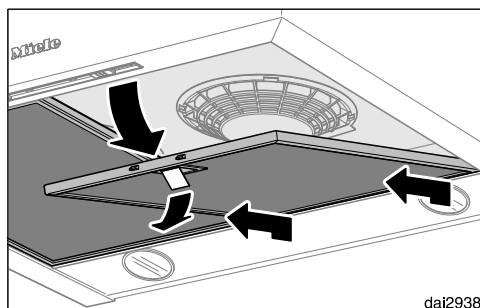
La graisse accumulée se solidifie au fil du temps et rend le nettoyage du filtre difficile. Il est donc recommandé de nettoyer les filtres à graisses toutes les 3 à 4 semaines.

## Extraction des filtres à graisses

⚠ Faites attention à ne pas faire tomber le filtre lorsque vous le manipulez.

Vous risquez d'endommager la zone de cuisson et le filtre lui-même.

Tenez fermement le filtre lorsque vous le manipulez.



- Ouvrez le verrouillage du filtre à graisses, faites basculer le filtre vers le bas, à un angle d'environ 45°, décrochez-le et retirez-le.

## Nettoyage manuel des filtres à graisses

- Nettoyez les filtres à graisses avec une brosse à vaisselle dans de l'eau chaude additionnée de liquide vaisselle doux. N'utilisez pas de liquide vaisselle concentré.

## Produits de nettoyage à ne pas utiliser

Certains produits de nettoyage peuvent endommager la surface des filtres s'ils sont utilisés régulièrement.

N'utilisez pas :

- de détergents anticalcaires,
- de poudre ou crème à récurer,
- de produits multi-usages agressifs ou de sprays dégraissants,
- de décapants pour four.

## Lavage des filtres à graisses au lave-vaisselle

- Disposez le filtre à graisses verticalement ou incliné dans le panier inférieur du lave-vaisselle. Vérifiez que le bras de lavage peut tourner.
- Utilisez un produit de lavage du commerce.
- Sélectionnez un programme avec une température de lavage située entre 50 °C et 65 °C.

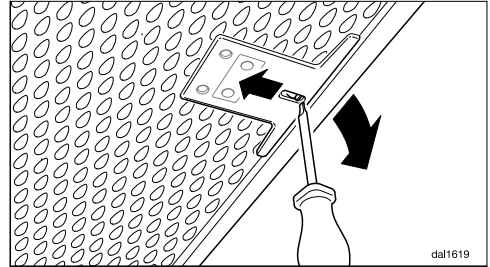
En fonction du détergent utilisé, le nettoyage du filtre à graisse au lave-vaisselle peut décolorer sa face interne de façon définitive. Cela n'a aucune incidence sur leur bon fonctionnement.

## Après le nettoyage

- Après avoir nettoyé les filtres à graisses, posez-les sur une surface absorbante pour les faire sécher.
- Après avoir retiré les filtres à graisses, nettoyez également les parties du caisson qui sont accessibles afin

d'enlever les dépôts de graisse. Vous éliminerez ainsi les risques d'incendie.

- Remontez les filtres à graisse. Lorsque vous remettez le filtre à graisse en place, veillez à situer le verrouillage vers l'extérieur.



- Si les filtres à graisse ont été mal placés, vous pouvez débloquer le verrouillage par le biais des évidements à l'aide d'un petit tournevis.

## Remplacer les filtres à graisses

Une utilisation et un nettoyage réguliers peuvent entraîner l'usure des surfaces de filtre.

Si vous constatez des dommages, remplacez les filtres à graisses.

Pour vous procurer des filtres à graisses, rendez-vous chez votre revendeur (voir à la fin du présent mode d'emploi) ou contactez le service après-vente Miele.

# Nettoyage et entretien

## Filtre à charbons actifs

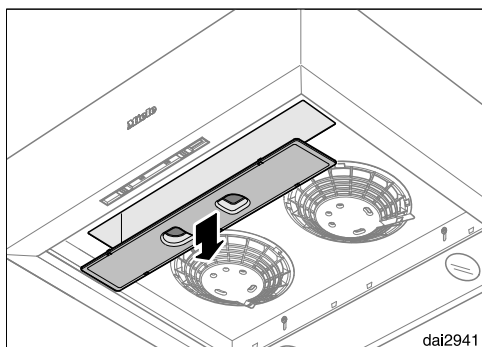
En mode circuit fermé, la hotte aspirante doit être équipée d'un filtre à charbon actif en plus des filtres à graisses. Celui-ci permet d'absorber les odeurs de cuisson.

Il est installé dans l'écran anti-buées au-dessus des filtres à graisses.

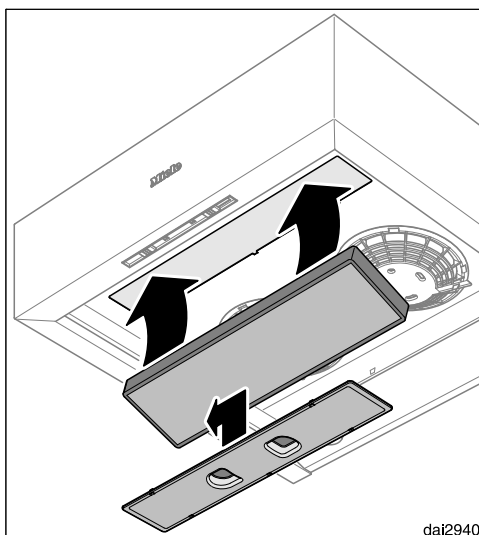
Pour trouver le filtre à charbon actif, rendez-vous sur notre boutique en ligne, chez votre revendeur, ou contactez le SAV Miele (voir à la fin du présent mode d'emploi). Vous trouverez la désignation du type dans le chapitre "Caractéristiques techniques".

## Installation/remplacement du filtre à charbons actifs

- Pour installer ou remplacer le filtre à charbons actifs, vous devez retirer les filtres à graisses comme décrit ci-dessus.



- Faites glisser le cache du boîtier pour le filtre à charbon actif vers la droite et retirez-le par le bas.
- Sortez le filtre à charbons actifs de son emballage.



- Mettez le filtre à charbon actif dans le boîtier et poussez-le jusqu'à ce qu'il repose en haut sous la grille d'évacuation.
- Remettez le cache et les filtres à graisses en place.

## Intervalle de remplacement

- Remplacez le filtre à charbon actif lorsqu'il ne retient plus suffisamment les odeurs. Remplacez-le tous les six mois au minimum.

## Éliminer le filtre à charbon actif

- Vous pouvez éliminer les filtres à charbon actif avec les ordures ménagères.

## Remplacer l'ampoule

Remplacez les ampoules par des ampoules du même type :

Fabricant..... EGLO  
Type d'ampoule..... GU10  
Référence du modèle ..... 12981  
Puissance ..... 3 W  
Code ILCOS D..... DR-3-H-GU10-50/56


Il est également possible d'utiliser l'ampoule suivante :

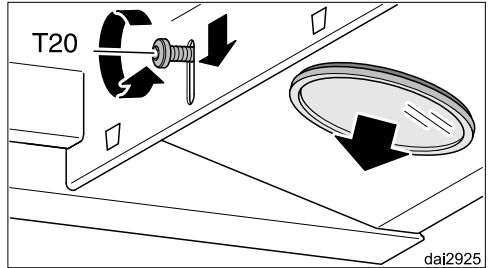
Fabricant..... EGLO  
Type d'ampoule..... GU10  
Référence du modèle ..... 11511  
Puissance ..... 5 W  
Code ILCOS D..... DR-5-H-GU10-50/54

Les deux types d'ampoules sont de luminosité différente. Utilisez uniquement des ampoules identiques dans la hotte aspirante.

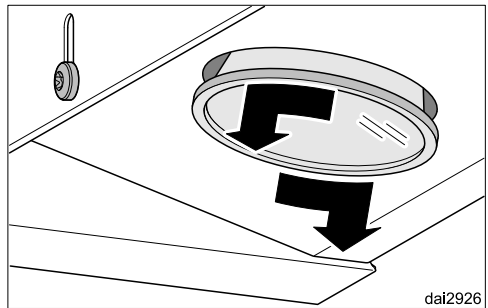
Les ampoules sont disponibles auprès du service après-vente ou chez un revendeur.

- Éteindre le ventilateur et l'éclairage.
- Retirez le filtre à graisses.
- Débranchez la hotte aspirante du réseau électrique (voir chapitre "Prescriptions de sécurité et mises en garde").

 Les ampoules peuvent s'échauffer fortement en fonctionnement. Attendez quelques minutes avant de remplacer les ampoules.



- Desserrez un peu la vis de fixation de l'ampoule.
- Repoussez la vis et l'ampoule vers le bas.
- Resserrez la vis à fond.



- Dévissez les ampoules en les tournant vers la gauche puis sortez-les par le bas.
- Vissez la nouvelle ampoule dans la douille. Veuillez suivre les instructions du fabricant.
- Desserrez légèrement la vis de fixation, pousser l'ampoule vers le haut et resserrer la vis.
- Remettre les filtres à graisse en place.

Sur [www.miele.com/service](http://www.miele.com/service), vous trouverez des informations relatives à l'aide au dépannage et les pièces de rechange Miele.

## Contact en cas d'anomalies

En cas d'anomalies auxquelles vous n'arrivez pas à remédier vous-même, veuillez vous adresser par exemple à votre revendeur Miele ou au SAV Miele.

Vous pouvez réserver une intervention du SAV Miele en ligne, sur [www.miele.com/service](http://www.miele.com/service).

Les coordonnées du SAV Miele figurent en fin de notice.

Veuillez indiquer au SAV la référence du modèle et le numéro de fabrication (N° fab./SN/N°). Ces deux indications figurent sur la plaque signalétique.

## Emplacement de la plaque signalétique

Pour trouver la plaque signalétique, démontez les filtres à graisses.


## Garantie

La durée de garantie est de 2 ans.

Pour de plus amples informations, veuillez consulter les conditions de garantie fournies.

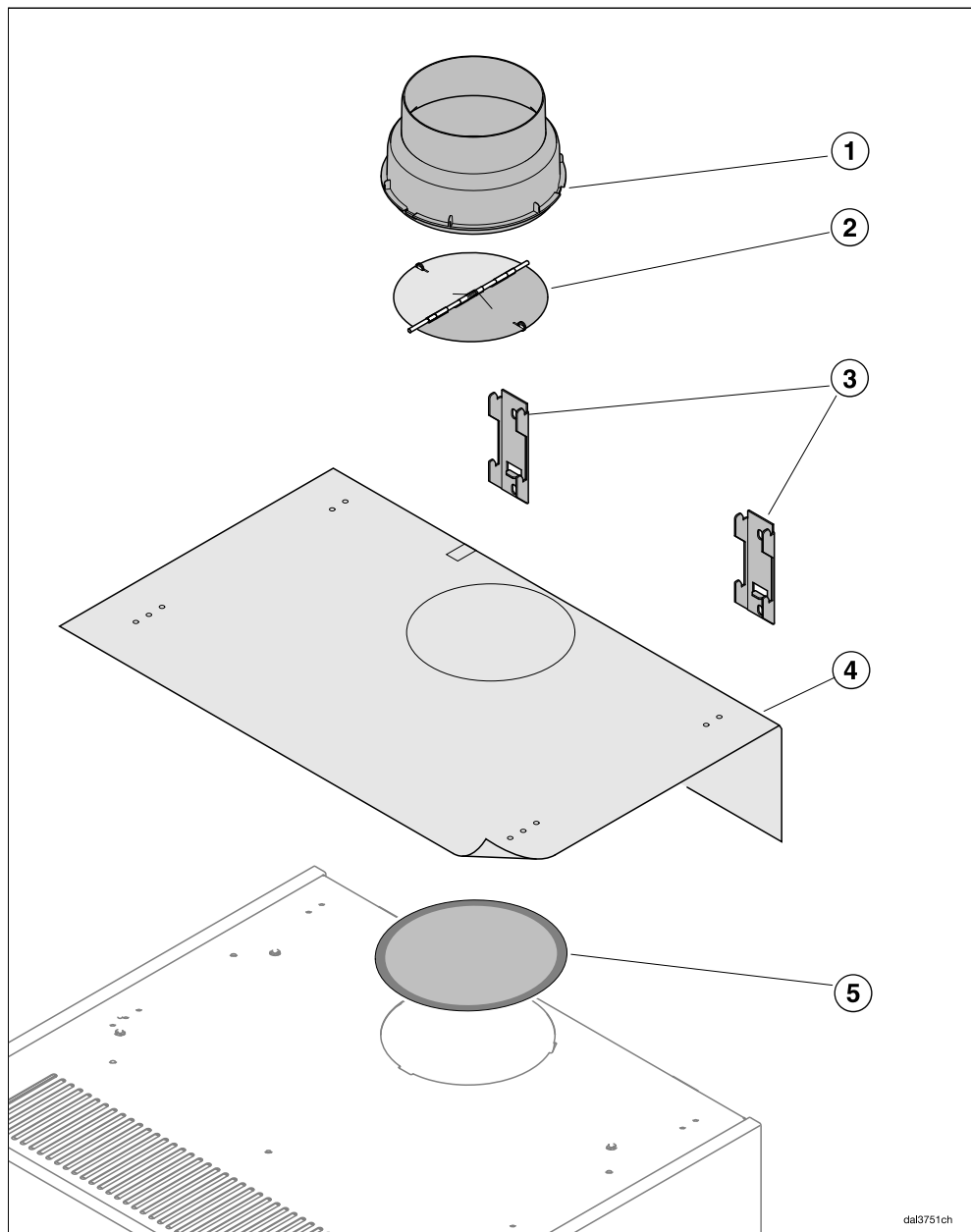


## Avant l'installation

 Avant l'installation, veuillez tenir compte de toutes les informations mentionnées dans ce chapitre et du chapitre "Consignes de sécurité et mises en garde".

# Installation

## Matériel de montage



dal3751ch

① **1 manchon d'évacuation**

pour une conduite d'évacuation de  $\varnothing$  150 mm ou de  $\varnothing$  125 mm (ne s'applique pas au fonctionnement en circuit fermé).

② **1 clapet anti-retour**

à intégrer dans le raccord de sortie d'air (ne s'applique pas au fonctionnement en circuit fermé).

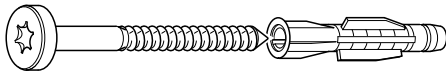
③ **2 équerres de fixation**

pour la fixation de la hotte au mur (pas nécessaire pour le montage sous une armoire supérieure).

④ **1 gabarit de perçage**

⑤ **1 film de protection**

pour l'ouverture arrière d'évacuation d'air en cas de fonctionnement en circuit fermé. Le film de protection est fourni avec le filtre à charbon actif (accessoires disponibles en option).



5x60mm-D048x50

**4 vis 5 x 60 mm** et

**4 chevilles 8 x 50 mm**

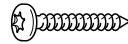
pour la fixation au mur.



9102030

**4 vis à tôle 4,2 x 30 mm**

pour la fixation de la hotte sur l'armoire supérieure (par le dessus).



00879120

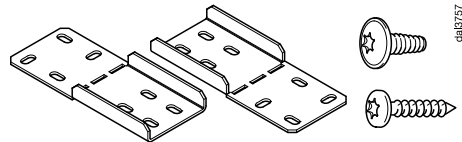
**4 vis à bois 4 x 30 mm**

pour la fixation de la hotte sur l'armoire supérieure (par le dessous).



00040035

**4 caches**



da63757

**2 équerres de montage et**

**4 vis M4 x 8 mm** et

**4 vis 4 x 15 mm**

pour la fixation de la hotte sur l'armoire supérieure, lorsque l'armoire dispose uniquement d'un socle dans la partie avant (ne s'applique pas pour DA 1200).

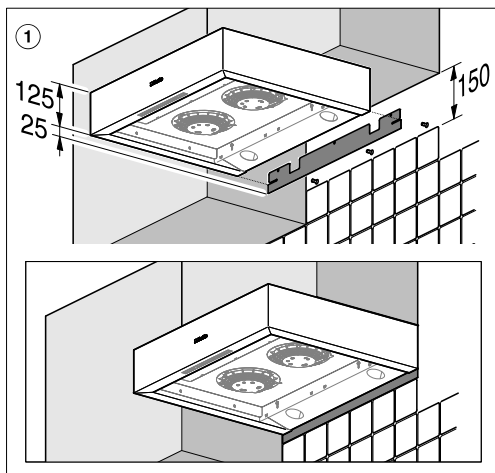
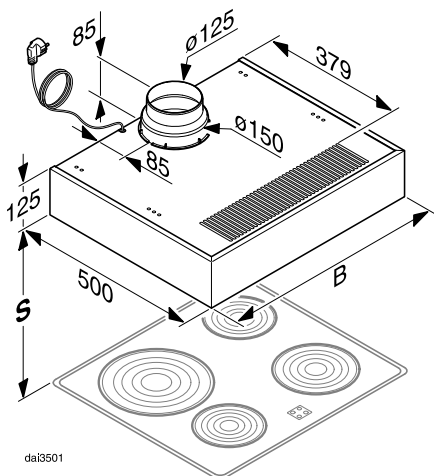
⚠ Les vis et les chevilles conviennent pour des murs en béton.

En présence d'autres types de construction, utilisez la méthode de fixation appropriée.

Veillez à ce que le mur présente une capacité portante suffisante.

# Installation

## Dimensions de l'appareil



DA 1255 : l = 548 mm

DA 1260 : l = 598 mm

DA 1200 : l = 998 mm

Raccord d'évacuation d'air  $\varnothing 150$  mm, avec embout de réduction  $\varnothing 125$  mm.

- ① Si la hotte aspirante est installé en remplacement d'une hotte dont la hauteur est de 150 mm, il est possible d'installer un bandeau de compensation pour cacher l'espace d'encastrement.

Le bandeau est disponible comme accessoire dans différentes largeurs :

- Miele DAB 55 pour DA 1255
- Miele DAB 60 pour DA 1260
- Miele DAB 100 pour DA 1200

## Distance entre plan de cuisson et hotte aspirante (S)

Lorsque vous choisissez la distance entre l'appareil de cuisson et le bord inférieur de la hotte, tenez compte des indications du fabricant de l'appareil de cuisson.

S'il ne prescrit pas de distance plus importante, les distances de sécurité suivantes doivent être respectées.

Consultez également le chapitre "Prescriptions de sécurité et mises en garde".

Appareil de cuisson	Distance S minimum
Cuisinière électrique	450 mm
Gril électrique et friteuse électrique	650 mm
Plan de cuisson au gaz à plusieurs foyers : puissance totale maximale $\leq 12,6$ kW, sans brûleur $> 4,5$ kW	650 mm
Plan de cuisson au gaz à plusieurs foyers : puissance totale maximale $> 12,6$ kW et $\leq 21,6$ kW, sans brûleur $> 4,8$ kW	760 mm
Plan de cuisson au gaz à plusieurs foyers : puissance totale maximale $> 21,6$ kW, ou l'un des brûleurs $> 4,8$ kW	impossible
Foyer de gaz unique avec une puissance $\leq 6$ kW	650 mm
Foyer de gaz unique avec une puissance $> 6$ kW et $\leq 8,1$ kW	760 mm
Foyer de gaz unique avec une puissance $> 8,1$ kW	impossible

# Installation

---

## Conseils de montage

- Pour une évacuation optimale des fumées de cuisson, veillez à ce que la hotte aspirante soit centrée au-dessus du plan de cuisson, et non décalée sur le côté.
- Si possible, le plan de cuisson doit être de préférence plus étroit que la hotte. Le plan de cuisson doit présenter la même largeur, maximum.
- L'emplacement de montage doit être facilement accessible. La hotte aspirante doit être facilement accessible et démontable au cas où une réparation serait nécessaire. Veuillez en tenir compte lors de l'agencement des meubles de cuisine, étagères, éléments de plafond et de décoration autour de la hotte aspirante.

## Retirer le film de protection

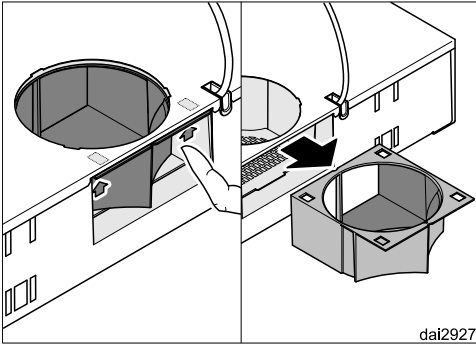
Les différentes pièces du caisson des modèles en inox sont recouvertes d'un film de protection pour protéger l'appareil contre les dégâts susceptibles de survenir durant le transport.

- Sortez les filtres à graisses de l'appareil et retirez le film de protection du cadre des filtres à graisses et du boîtier avant le montage. Il suffit de tirer dessus.

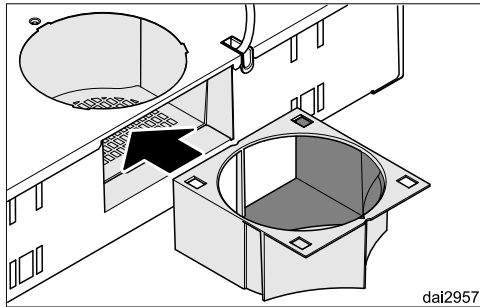
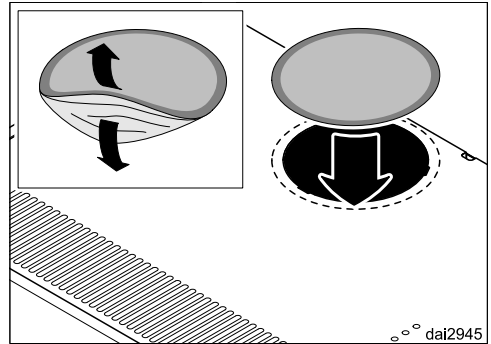
## Manchon de déviation

Un manchon de déviation est installé à l'arrière de la hotte aspirante. La position de montage dépend du type de fonctionnement. En mode évacuation, l'air est dirigé vers l'arrière au-dessus du boîtier. Lors du fonctionnement en circuit fermé, l'ouverture est obstruée et l'air est dirigé vers l'avant en direction de la grille d'évacuation.

- Vérifiez la position de montage du manchon de dérivation.

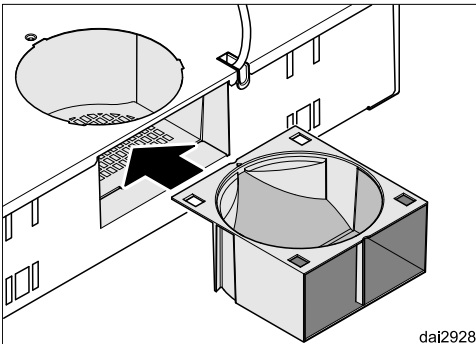


tirez le manchon de dérivation, tournez-le et remettez le jusqu'à ce qu'il s'enclenche.



- En mode circuit fermé, collez également le film de protection sur l'ouverture arrière d'évacuation d'air. Le film de protection est fourni avec le filtre à charbon actif (accessoires disponibles en option).

## Evacuation

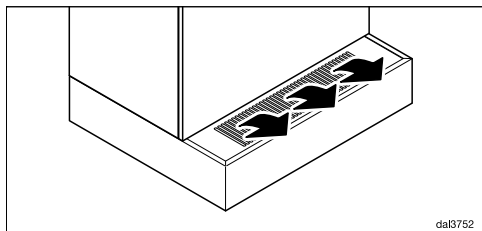


## Circuit fermé

- Retirez le cas échéant le manchon de dérivation et tournez-le pour le mode de fonctionnement souhaité. Poussez les deux crochets d'encliquetage, re-

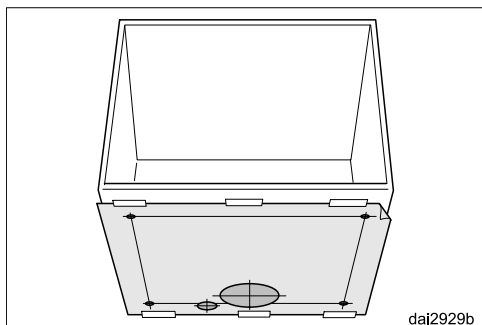
# Installation

## Montage sous une armoire supérieure



Lors du choix de la position de montage, vérifiez que les orifices d'aération à l'avant de l'appareil ne sont pas cachés par l'armoire en mode circuit fermé.

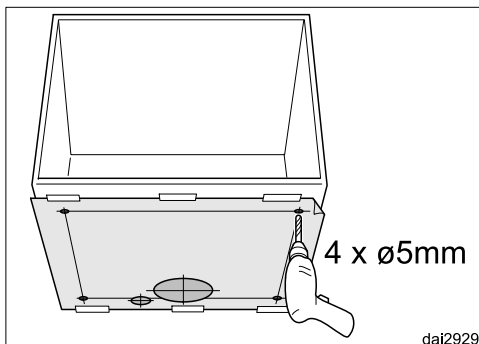
## Mise en place pour conduite d'évacuation et câble d'alimentation



- Fixez le gabarit de perçage découpé sur le fond de l'armoire.
- En mode évacuation, créez une ouverture de  $\varnothing 170$  mm au moins dans le fond de l'armoire pour la conduite d'évacuation.
- Si le câble d'alimentation passe à travers l'armoire, il faut prévoir aussi à cet effet une ouverture.

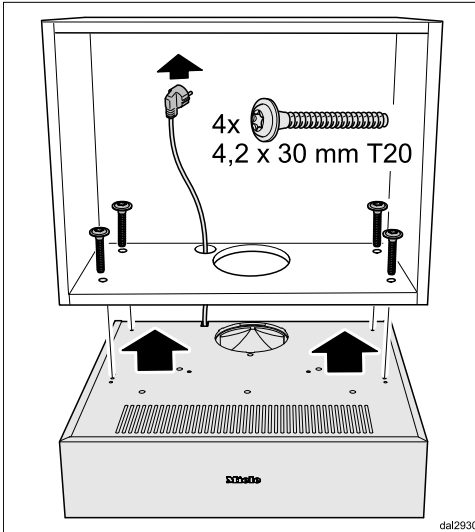
## Fixation par le dessus

⚠ N'utilisez que les points de fixation prévus sur le gabarit de perçage. Utilisez uniquement les vis indiquées. Une mauvaise fixation peut entraîner des dommages sur la hotte aspirante et présenter des risques pour la sécurité électrique (électrocution, par exemple).

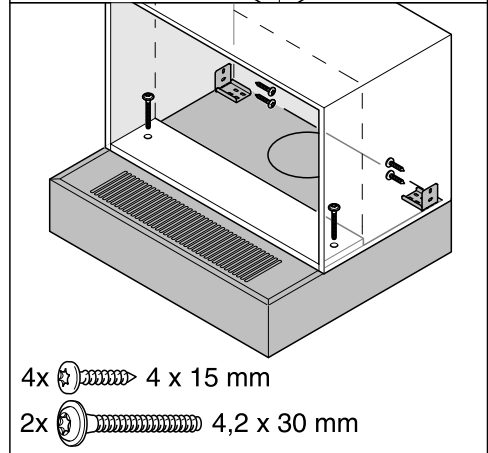
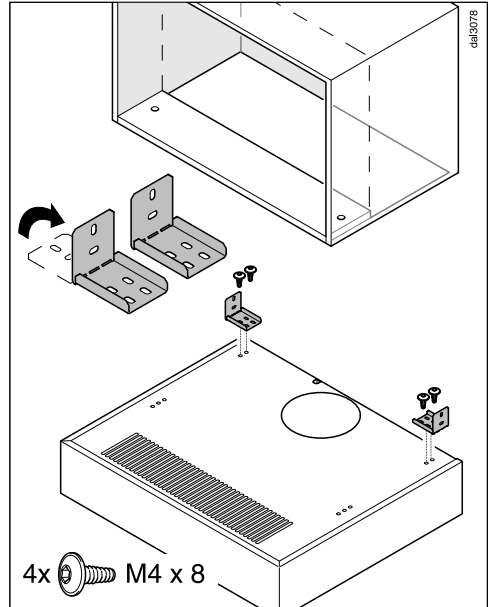


- Percez quatre trous de fixation de  $\varnothing 5$  mm dans le fond de l'armoire à l'aide du gabarit de perçage.
- Retirez le gabarit de perçage.





- Placez la hotte aspirante sous l'armoire supérieure, faites passer le câble d'alimentation à travers le fond de l'armoire.
- Fixez la hotte aspirante depuis l'intérieur de l'armoire avec les vis à tête fournies.



- Si l'armoire dispose d'un socle dans la partie avant, deux équerres de montage sont jointes pour la fixation arrière (ne s'applique pas pour DA 1200).

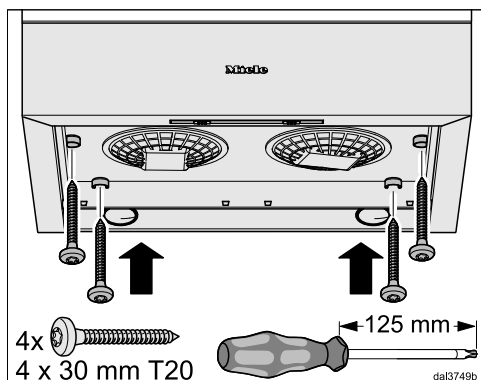
# Installation

## Fixation par le dessous

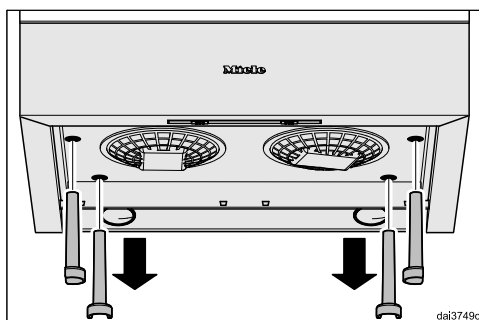
Comme décrit précédemment, Miele recommande la fixation par le dessus. Si une fixation par le dessus du fond de l'armoire n'est pas possible, la hotte aspirante peut également être fixée sur le fond de l'armoire, par le dessous.

Les vis jointes sont conçues pour la fixation sur un fond d'armoire massif en bois, d'une épaisseur minimale de 16 mm. Assurez-vous que la capacité portante du fond de l'armoire soit suffisante et durable.

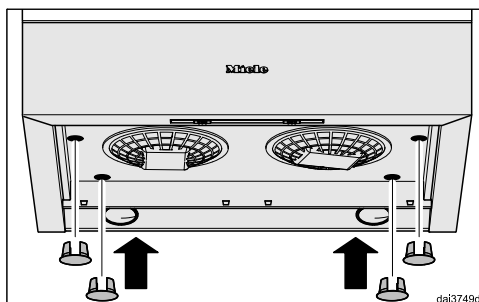
- Placez la hotte aspirante sous l'armoire supérieure.



- Placez les vis à bois jointes dans les guides d'insertion et vissez fermement la hotte aspirante sur le fond de l'armoire.



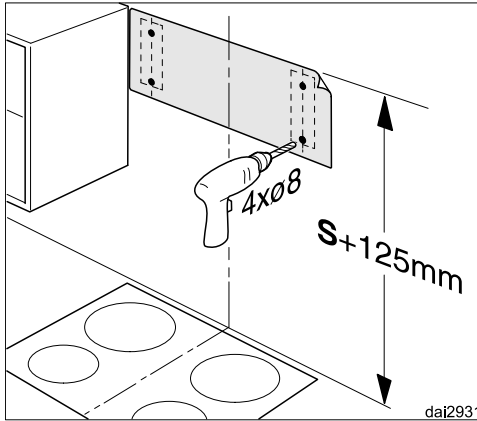
- Retirez les guides d'insertion du boîtier.



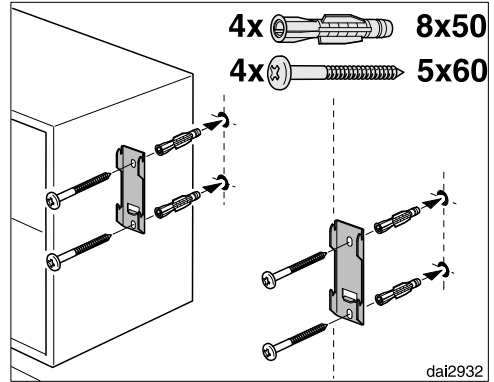
- Bouchez les trous avec les caches (s'applique également à la fixation par le dessus).
- Remontez les filtres à graisses.

## Montage au mur

Vous avez également la possibilité de fixer l'appareil au mur. Vous avez besoin pour ce faire de deux cornières de fixation.



- Fixez le gabarit de perçage découpé au mur, le bord supérieur marque le bord supérieur de la hotte aspirante. Respectez la distance de sécurité S par rapport au plan de cuisson (voir chapitre "Dimensions de l'appareil").
- Marquez et percez les quatre trous pour les étriers de fixation ( $\varnothing$  8 mm).
- Retirez le gabarit de perçage.



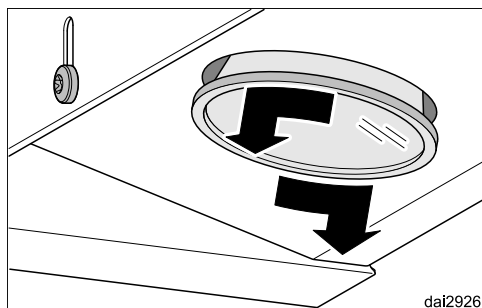
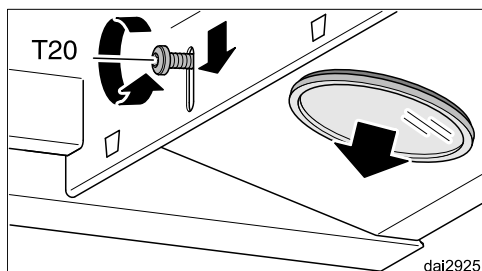
- Fixez au mur la cornière de fixation avec les chevilles et les vis fournies.

⚠ Les vis et les tampons conviennent pour des murs en béton.

En présence d'autres types de construction, utilisez la méthode de fixation appropriée.

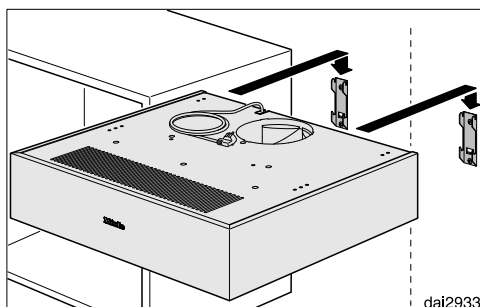
Veillez à ce que le mur présente une capacité portante suffisante.

# Installation

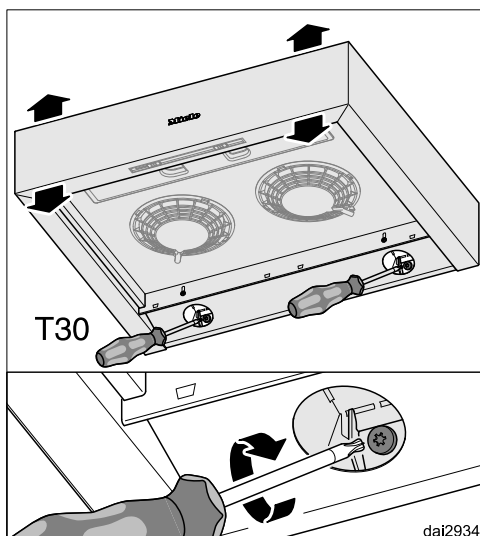


## ■ Démontez les ampoules :

- Desserrez un peu la vis de fixation de l'ampoule.
- Poussez la vis avec l'ampoule vers le bas.
- Resserrez la vis à demeure.
- Tournez l'ampoule vers la gauche et retirez-la par le bas.

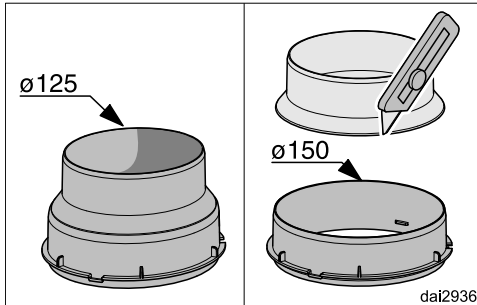


## ■ Accrochez la hotte aspirante.

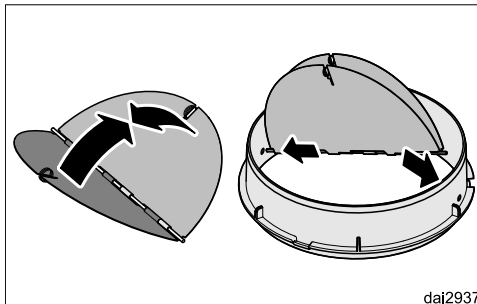


- Resserrez les deux vis à gauche et à droite au dos de l'appareil. L'inclinaison est ainsi ajustée et la hotte aspirante est sécurisée contre toute extraction.
- Remontez les ampoules.
- Remontez les filtres à graisses.

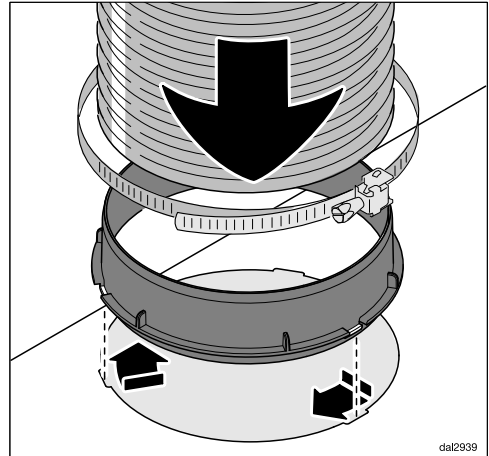
## Préparation mode évacuation



- Découpez pour une conduite d'évacuation de  $\varnothing$  150 mm le raccord de sortie d'air au niveau du rétrécissement à l'aide d'un couteau pointu. Pour une conduite d'évacuation de  $\varnothing$  125 mm, le raccord de sortie d'air est utilisé sans être modifié.



- Si nécessaire, installez le clapet anti-retour. Veillez à ce que le clapet s'ouvre facilement et se referme automatiquement.



- Fixez la conduite d'évacuation au raccord de sortie d'air, par exemple avec un collier de serrage (accessoire disponible en option) dans le cas d'un tuyau d'évacuation flexible.
- Placez le manchon d'évacuation dans l'ouverture de sortie d'air et bloquez-le en le tournant brièvement vers la droite.
- Pour procéder à l'installation de la conduite d'évacuation, consultez le chapitre "Conduite d'évacuation".

## Préparation mode circuit fermé

- Mettez le filtre à charbons actifs en place (voir "Nettoyage et entretien").

# Installation

## Branchement au réseau électrique

Avant de procéder au raccordement, lisez attentivement les chapitres “Branchement électrique” et “Prescriptions de sécurité et mises en garde”.

- Branchez la fiche dans la prise de courant.

## Contrôle de fonctionnement


- Enclenchez pour ce faire le ventilateur.
- En mode évacuation, l'air ne peut pas circuler par les orifices d'aération situés sur l'avant de l'appareil.
- En mode circuit fermé, l'air doit circuler par les orifices d'aération situés sur l'avant de l'appareil.

Dans le cas contraire, le manchon de dérivation n'est pas correctement monté (voir “Manchon de dérivation”).

## Branchement électrique

La hotte aspirante est livrée de série avec une fiche de raccordement, “prêt à brancher” dans une prise de sécurité.


Si la prise n'est pas facilement accessible ou si un raccordement fixe est prévu, vérifiez qu'un dispositif de sectionnement de chacun des pôles est prévu sur l'installation.

 Risque d'incendie en cas de surchauffe.

Le fonctionnement de la hotte aspirante sur des multiprises et des rallonges peut entraîner une surcharge des câbles.

Pour des raisons de sécurité, n'utilisez pas de rallonge ni de multiprises.

L'installation électrique doit satisfaire aux prescriptions en vigueur.

Pour des raisons de sécurité, nous recommandons l'utilisation d'un disjoncteur différentiel (RCD) du type  de l'installation domestique associée pour le raccordement électrique de la hotte aspirante.

Un câble d'alimentation réseau abîmé ne doit être remplacé que par un câble réseau spécial du même type (disponible auprès du SAV Miele). Pour des raisons de sécurité, seul un professionnel qualifié ou le SAV Miele doit se charger du remplacement.


Le mode d'emploi ou la plaque signalétique vous indique la puissance de raccordement et la protection électrique adaptée. Comparez ces informations avec les données du câble d'alimenta-

tion électrique sur place.

En cas de doute, contactez un électricien professionnel.

Le fonctionnement temporaire ou permanent sur un système d'alimentation électrique autonome ou non synchrone au réseau (comme les réseaux autonomes, les systèmes de secours) est possible. Pour le fonctionnement, l'installation d'alimentation en énergie doit respecter les prescriptions de la norme EN 50160 ou d'une norme similaire. Les mesures de protection prévues dans l'installation domestique et dans ce produit Miele doivent également être assurées dans leur fonction et leur mode de fonctionnement en fonctionnement isolé ou en fonctionnement non synchrone au réseau ou être remplacées par des mesures équivalentes dans l'installation. Comme décrit, par exemple, dans la publication actuelle de VDE-AR-E 2510-2.

## Conduite d'évacuation

 Il peut y avoir risque d'intoxication, tout particulièrement en cas d'utilisation simultanée de la hotte aspirante et d'un foyer dépendant de l'air ambiant ! Consultez impérativement le chapitre "Prescriptions de sécurité et mises en garde".

En cas de doute, faites-vous confirmer par votre maître ramoneur que le fonctionnement de la hotte aspirante est sans danger.

N'utilisez comme conduite d'évacuation que des tuyaux à surface lisse ou des flexibles en matériau non inflammable.

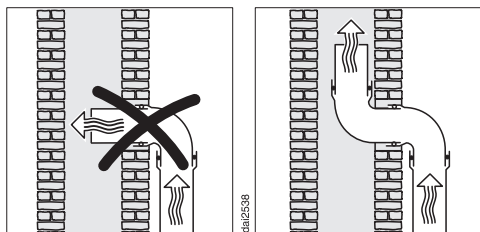
Pour obtenir une puissance d'aspiration maximale et un faible niveau sonore, il convient d'observer les points suivants :

- Le diamètre de la conduite d'évacuation ne doit pas être plus petit que la section du raccord d'évacuation (voir chapitre "Dimensions de l'appareil"). Cette consigne s'applique plus particulièrement pour les conduites plates.
- La conduite d'évacuation d'air doit être aussi courte et droite que possible.
- N'utilisez que des coudes de grand rayon.
- La conduite d'évacuation ne doit être ni pliée ni pincée.
- Tous les raccords doivent être hermétiques et solides.
- Si la conduite d'évacuation dispose de clapets, ces derniers doivent être ouverts lorsque la hotte aspirante est allumée.

# Installation

Tout ce qui vient entraver le flux d'air limite le débit d'air et augmente les bruits de fonctionnement.

## Cheminée d'évacuation



Si l'évacuation se fait dans une cheminée d'évacuation, le raccord d'introduction doit être posé dans le sens du flux d'air.

Si la cheminée d'évacuation est utilisée par plusieurs appareils de ventilation, la section de la cheminée d'évacuation doit être suffisamment large.

## Clapet anti-retour

■ Utilisez un clapet anti-retour dans le système d'évacuation.

Le clapet anti-retour permet d'éviter qu'un échange d'air se produise par inadvertance entre l'intérieur et l'extérieur lorsque la hotte aspirante ne fonctionne pas.

Si l'air évacué est dirigé vers l'extérieur, nous recommandons l'installation d'un tuyau mural télescopique Miele ou d'un conduit de toit Miele (accessoires supplémentaires). Ils disposent d'un clapet anti-retour intégré.

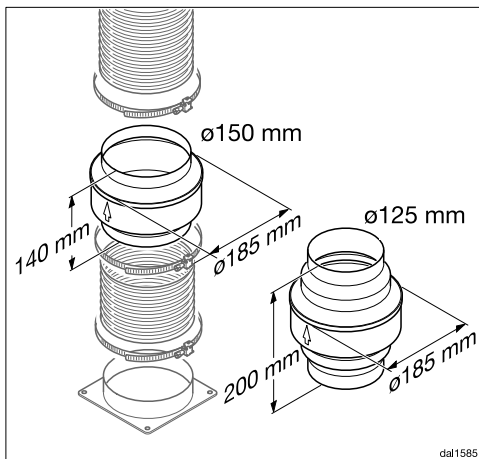
Si votre système d'évacuation n'est pas muni d'un clapet anti-retour, un clapet anti-retour est inclus avec la hotte aspirante.

Le clapet anti-retour est introduit dans le raccord d'évacuation du moteur de ventilation.

## Eau de condensation

Si la conduite d'évacuation d'air est installée, par exemple dans des pièces froides ou des greniers, les différences de température peuvent entraîner la formation d'eau de condensation dans la conduite d'évacuation d'air. Pour réduire les différences de température, isolez la conduite d'évacuation.

Si la conduite d'évacuation est posée horizontalement, vous devez assurer une pente d'au moins 1 cm par mètre. Cela permet d'éviter que l'eau de condensation ne reflue dans la hotte aspirante.



En plus d'isoler la conduite d'évacuation, nous recommandons d'installer un piège à eau de condensation qui recueille et vaporise celle-ci.

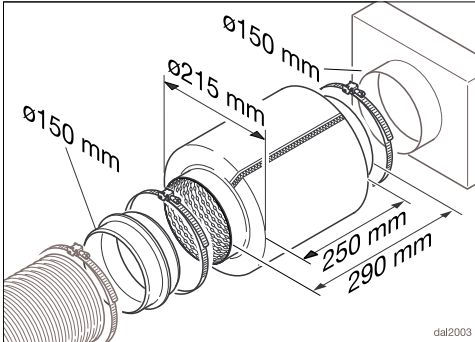
Les pièges à eau de condensation sont disponibles comme accessoires de rechange pour les conduites d'évacuation d'un diamètre de 125 mm ou 150 mm.

Le piège à eau de condensation doit être installé verticalement, le plus près possible du raccord d'évacuation de la hotte aspirante. La flèche montre le sens d'évacuation de l'air.

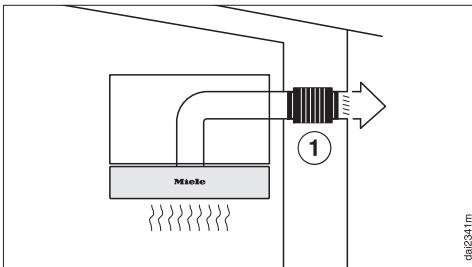


Miele décline toute responsabilité pour les dysfonctionnements ou les dommages causés par une conduite d'évacuation inadaptée.

## Réducteur de bruit



Pour amortir davantage les bruits, un réducteur de bruit peut être installé dans la conduite d'évacuation (accessoire en option).



En mode évacuation, le réducteur de bruit insonorise aussi bien les bruits du ventilateur vers l'extérieur que les bruits extérieurs qui parviennent par la conduite d'évacuation (par ex. bruits des voitures). Aussi le réducteur de bruit doit être posé le plus près possible de la sortie d'évacuation d'air ①.

## Caractéristiques techniques

---

Moteur du ventilateur	2 x 115 W
Éclairage du plan de cuisson	2 x 3 W
Puissance totale de raccordement	236 W
Tension réseau, fréquence	CA 230 V, 50 Hz
Fusible	10 A
Longueur du câble d'alimentation secteur	1,5 m
Poids	
DA 1255	11 kg
DA 1260	11,2 kg
DA 1200	14,6 kg

### Accessoires disponibles en option pour le fonctionnement en mode recyclage

Un filtre à charbon actif DKF 18-P

## Fiche relative aux hottes domestiques

selon règlement délégué (UE) N° 65/2014 et règlement (UE) N°66/2014

<b>MIELE</b>	
<b>Identification du modèle</b>	DA 1260
Consommation énergétique annuelle (AEC <sub>hotte</sub> )	91,6 kWh par an
Classe d'efficacité énergétique	C
Indice d'efficacité énergétique (EEI <sub>hotte</sub> )	82,1
Efficacité de dynamique des fluides (FDE <sub>hotte</sub> )	16,3
Classe d'efficacité de dynamique des fluides	
A (la plus grande efficacité) à G (la plus faible efficacité)	D
Efficacité lumineuse (LE <sub>hotte</sub> )	55,0 lx/W
Classe d'efficacité lumineuse	
A (la plus grande efficacité) à G (la plus faible efficacité)	A
Degré de séparation des graisses	95,1 %
Classe pour le degré de séparation des graisses	
A (la plus grande efficacité) à G (la plus faible efficacité)	A
Volume d'air optimal mesuré	317,1 m <sup>3</sup> /h
Débit d'air (vitesse minimale)	275 m <sup>3</sup> /h
Débit d'air (vitesse maximale)	355 m <sup>3</sup> /h
Débit d'air (niveau intensif ou rapide)	545 m <sup>3</sup> /h
Débit d'air max. (Q <sub>max</sub> )	545 m <sup>3</sup> /h
Pression d'air optimale mesurée	313 Pa
Emissions sonores pondérées A (vitesse minimale)	57 dB
Emissions sonores pondérées A (vitesse maximale)	64 dB
Emissions sonores pondérées A (niveau intensif ou rapide)	74 dB
Puissance d'entrée électrique optimale mesurée	169,0 W
Puissance en mode OFF (P <sub>o</sub> )	0,00 W
Consommation énergétique pondérée en marche (P <sub>s</sub> )	W
Puissance nominale du système d'éclairage	6,0 W
Intensité lumineuse moyenne du système d'éclairage sur la surface de cuisson	330 lx
Facteur de prolongation	1,4

# Caractéristiques techniques

## Fiche relative aux hottes domestiques

selon règlement délégué (UE) N° 65/2014 et règlement (UE) N°66/2014

MIELE	
<b>Identification du modèle</b>	DA 1200
Consommation énergétique annuelle (AEC <sub>hotte</sub> )	90,4 kWh par an
Classe d'efficacité énergétique	C
Indice d'efficacité énergétique (EEI <sub>hotte</sub> )	81,1
Efficacité de dynamique des fluides (FDE <sub>hotte</sub> )	16,8
Classe d'efficacité de dynamique des fluides	
A (la plus grande efficacité) à G (la plus faible efficacité)	D
Efficacité lumineuse (LE <sub>hotte</sub> )	45,8 lx/W
Classe d'efficacité lumineuse	
A (la plus grande efficacité) à G (la plus faible efficacité)	A
Degré de séparation des graisses	95,1 %
Classe pour le degré de séparation des graisses	
A (la plus grande efficacité) à G (la plus faible efficacité)	A
Volume d'air optimal mesuré	326,8 m <sup>3</sup> /h
Débit d'air (vitesse minimale)	275 m <sup>3</sup> /h
Débit d'air (vitesse maximale)	355 m <sup>3</sup> /h
Débit d'air (niveau intensif ou rapide)	545 m <sup>3</sup> /h
Débit d'air max. (Q <sub>max</sub> )	545 m <sup>3</sup> /h
Pression d'air optimale mesurée	313 Pa
Emissions sonores pondérées A (vitesse minimale)	57 dB
Emissions sonores pondérées A (vitesse maximale)	64 dB
Emissions sonores pondérées A (niveau intensif ou rapide)	74 dB
Puissance d'entrée électrique optimale mesurée	169,0 W
Puissance en mode OFF (P <sub>o</sub> )	0,00 W
Consommation énergétique pondérée en marche (P <sub>s</sub> )	W
Puissance nominale du système d'éclairage	6,0 W
Intensité lumineuse moyenne du système d'éclairage sur la surface de cuisson	275 lx
Facteur de prolongation	1,4





**Miele AG**

Limmatstrasse 4  
8957 Spreitenbach

**Miele SA**

Sous-Riette 23  
1023 Crissier

Tél. 0848 848 048  
[www.miele.ch/contact](http://www.miele.ch/contact)

[www.miele.ch](http://www.miele.ch)

DA 1255, DA 1260, DA 1200

fr-CH

M.-Nr. 12 406 990 / 00