






## Notice d'utilisation et d'installation Lave-linge



Lisez **impérativement** ce mode d'emploi avant d'installer et de mettre en service votre appareil. Vous éviterez de vous blesser et d'endommager votre matériel.

# Table des matières

---

<b>Votre contribution à la protection de l'environnement</b> .....	6
<b>Consignes de sécurité et mises en garde</b> .....	7
<b>Utilisation du lave-linge</b> .....	15
Bandeau de commande .....	15
Symboles sur le bandeau de commande .....	16
Symboles à l'écran .....	17
Touches sensibles et écran tactile avec touches sensibles .....	18
Menu principal .....	18
Exemples d'utilisation .....	19
<b>Première mise en service</b> .....	20
<b>Lavage écologique</b> .....	25
Consommation de lessive .....	25
<b>1. Préparation du linge</b> .....	26
<b>2. Charger le lave-linge</b> .....	27
<b>3. Sélectionner un programme</b> .....	28
<b>4. Sélectionner les paramètres du programme</b> .....	29
<b>5. Ajouter la lessive</b> .....	31
Ajout séparé d'adoucissant ou de produit d'apprêt .....	32
Amidonage séparé .....	32
<b>6. Démarrer le programme - Fin du programme</b> .....	35
<b>Départ différé</b> .....	36
<b>Tableau des programmes</b> .....	37
Programmes spéciaux .....	39
Paquets de programmes .....	41
<b>Options</b> .....	48
Prélavage  .....	48
Trempage  .....	48
Prérinçage  .....	48
Défroissage  .....	48
Rinçage supplémentaire  .....	48
<b>Spécificités selon les programmes</b> .....	49
Essorage .....	49
Infroissable .....	49

# Table des matières

<b>Modifier le déroulement d'un programme</b> .....	50
Modifier un programme .....	50
Annuler un programme.....	50
Mettre le lave-linge en marche après une interruption de l'alimentation .....	50
Ajouter/retirer du linge.....	51
<b>Lessives</b> .....	52
La bonne lessive.....	52
Recommandation de produits de lessive conformément à la directive (UE) n° 1015/2010.....	52
<b>Nettoyage et entretien</b> .....	53
Nettoyer la carrosserie et le bandeau .....	53
Nettoyer le bac à produits.....	53
Nettoyer le tambour, la cuve et le système de vidange .....	55
Nettoyer les filtres d'arrivée d'eau.....	55
<b>En cas d'anomalie</b> .....	57
Aide en cas d'anomalie .....	57
Impossible de démarrer un programme de lavage .....	57
Annulation de programme et message d'anomalie.....	58
Un message d'anomalie s'affiche à l'écran.....	59
Résultat de lavage non satisfaisant.....	60
Problèmes d'ordre général avec le lave-linge .....	61
La porte ne s'ouvre pas.....	63
Déverrouillage manuel de porte en cas de vidange obstruée et/ou de panne de courant .....	64
<b>Service après-vente</b> .....	67
Contact en cas d'anomalies.....	67
Base de données EPREL .....	67
Accessoires en option.....	67
<b>Installation</b> .....	68
Vue de face.....	68
Vue de dos .....	69
Possibilités d'installation .....	70
Remarques sur l'installation .....	70
Transporter le lave-linge jusqu'au lieu d'installation.....	71
Lieu d'installation .....	72
Démonter les sécurités de transport .....	72
Montage des sécurités de transport .....	74
Ajuster le lave-linge .....	75
Etrier de fixation pour socle .....	76

# Table des matières

---

Dispositifs externes .....	78
Monnayeur .....	78
Raccordement à l'eau .....	79
Raccordement à l'eau froide .....	79
Raccordement à l'eau chaude* .....	80
Vidange d'eau .....	81
Clapet de vidange .....	81
Pompe de vidange .....	81
Branchement électrique .....	82
<b>Caractéristiques techniques</b> .....	<b>83</b>
Déclaration de conformité .....	84
<b>Données de consommation</b> .....	<b>85</b>
<b>Mode exploitant</b> .....	<b>86</b>
Accès par code .....	86
Modifier le code.....	86
Ouvrir le mode exploitant .....	86
Quitter le mode exploitant .....	86
Langue.....	87
Luminosité.....	87
Heure .....	87
Volume signal de fin .....	87
Volume bip touches.....	87
Volume signal sonore .....	87
Signal sonore anomalies .....	87
Mémoire .....	87
Infroissable .....	88
Refroidissement bain.....	88
Règle de mise en veille "affichage" .....	88
Départ différé.....	89
Nom de programme .....	89
Afficher / masquer .....	89
Eau prélavage.....	90
Eau lavage.....	90
Eau premier rinçage .....	90
Eau dernier rinçage .....	90
Pression d'eau faible .....	91
Détection du vide .....	91
Compteur alerte précoce .....	91
Niveau Blanc/Couleurs.....	91
Niveau non repassable.....	91
Temp.prelavage Blanc/Couleurs .....	91

# Table des matières

Durée prélavage .....	92
Durée lavage Blanc/Couleurs.....	92
Durée lavage Non repassable .....	92
Pré lavage Blanc/ Couleurs .....	92
Pré lavage non repassable .....	92
Pré lavage Blanc/ Couleurs/Non rep. ....	92
Rinçages Blanc/ Couleurs.....	92
Rinçages non repassable .....	93
Rinçage désinfection.....	93
Paquets de programme.....	93
Code programme désinfection.....	94
Réduction de la température.....	94
Capacité variable automatique.....	94
CapDosing.....	94
Défroissage .....	94
Hygiène .....	94
Dosage auto .....	95
Valeur d'ajustage dosage 1-6.....	95
Sélection module COM .....	95
Disponibilité produits digitaux Miele .....	96
WLAN/LAN .....	96
Connexion réseau.....	97
Verrouillage ext. programme .....	97
Signal de délestage.....	97
Empêcher le délestage.....	97
Remote .....	97
Mise à jour à distance (RemoteUpdate) .....	98
SmartGrid .....	98
Courant triphasé.....	98
Chauffage .....	98
Informations légales .....	99
Droits d'auteur et licences pour les logiciels d'exploitation et de com- mande .....	99
Monnayeur .....	99
Réglages du monnayeur .....	99
Signal retour sur monnayeur .....	100
Verrouillage monnayeur.....	100
Programmes gratuits .....	101
Supprimer signal payé.....	101
Temps réponse monnayeur.....	101

# Votre contribution à la protection de l'environnement

---

## Nos emballages

Nos emballages protègent votre appareil des dommages pouvant survenir pendant le transport. Nous les sélectionnons en fonction de critères écologiques permettant d'en faciliter le recyclage.

En participant au recyclage de vos emballages, vous contribuez à économiser les matières premières et à réduire le volume des déchets. Votre revendeur reprend vos emballages.

## Votre ancien appareil

Les appareils électriques et électroniques contiennent souvent des matériaux précieux. Cependant, ils contiennent aussi des substances toxiques nécessaires au bon fonctionnement et à la sécurité des appareils. Si vous déposez ces appareils usagés avec vos ordures ménagères ou les manipulez de manière inadéquate, vous risquez de nuire à votre santé et à l'environnement. Ne jetez jamais vos anciens appareils avec vos ordures ménagères !



Faites appel au service d'enlèvement mis en place par votre commune, votre revendeur ou Miele, ou rapportez votre appareil dans un point de collecte spécialement dédié à l'élimination de ce type d'appareil. Vous êtes légalement responsable de la suppression des éventuelles données à caractère personnel figurant sur l'ancien appareil à éliminer. Jusqu'à son enlèvement, veillez à ce que votre ancien appareil ne présente aucun danger pour les enfants.

## Consignes de sécurité et mises en garde

Ce lave-linge répond aux réglementations de sécurité en vigueur. Toute utilisation non conforme peut toutefois causer des dommages corporels et matériels.

Lisez attentivement le mode d'emploi avant de mettre le lave-linge en service. Vous y trouverez des informations importantes sur le montage, la sécurité, l'utilisation et l'entretien de cet appareil. Vous vous protégerez ainsi et éviterez de détériorer votre appareil.

Conformément à la norme IEC 60335-1, Miele indique expressément de lire impérativement le chapitre pour l'installation du lave-linge et de suivre les consignes de sécurité et de mise en garde.

Miele ne peut être tenu pour responsable des dommages dus au non-respect des consignes.

Conservez ce mode d'emploi et veuillez le remettre en cas de cession de cet appareil.

Les consignes de sécurité et mises en gardes doivent absolument pouvoir être consultées à tout moment par toutes les personnes habilitées.

### Utilisation conforme

- ▶ Ce lave-linge est exclusivement conçu pour laver des textiles portant la mention « lavable en machine ». Toute autre utilisation pourrait s'avérer dangereuse. Miele décline toute responsabilité en cas d'utilisation non conforme.
- ▶ Il faut impérativement utiliser ce lave-linge conformément aux instructions du mode d'emploi, l'entretenir régulièrement et vérifier son fonctionnement.
- ▶ Ce lave-linge ne convient pas à une utilisation en extérieur.
- ▶ Il peut aussi être utilisé dans des espaces ouverts au public.

## Consignes de sécurité et mises en garde

---

- ▶ Les personnes qui ne sont pas en mesure d'utiliser ce lave-linge en toute sécurité en raison de déficiences physiques, sensorielles ou mentales ou de leur manque d'expérience ou de connaissances ne doivent pas l'utiliser sans la surveillance ou les instructions d'une personne responsable.
- ▶ Tenez les enfants de moins de huit ans éloignés du lave-linge à moins qu'ils ne soient sous étroite surveillance.
- ▶ Les enfants âgés de huit ans et plus peuvent utiliser le lave-linge sans surveillance uniquement si son fonctionnement leur a été expliqué de telle sorte qu'ils puissent le manipuler en toute sécurité. Les enfants doivent être en mesure d'appréhender et de comprendre les risques encourus en cas de mauvaise manipulation.
- ▶ Les enfants ne doivent pas nettoyer ou entretenir le lave-linge sans être sous la surveillance d'un adulte.
- ▶ Ne laissez pas les enfants sans surveillance à proximité du lave-linge. Ne les laissez pas jouer avec l'appareil.
- ▶ Les programmes de désinfection ne peuvent pas être interrompus, car le résultat de désinfection peut être limité. L'exploitant doit garantir dans la routine par des contrôles correspondants un standard de désinfection de procédés thermique et chimico-thermique (selon les directives nationales en vigueur).



## Sécurité technique

► Vérifiez que votre lave-linge ne présente pas de dommages externes avant de l'installer. Si le lave-linge est endommagé, il ne doit en aucun cas être installé et mis en service.

► Seul un raccordement à une prise de terre conforme garantit un fonctionnement du lave-linge en toute sécurité. Il est essentiel de faire vérifier cette condition de sécurité élémentaire et, en cas de doute, l'installation domestique par un professionnel. Miele ne peut être tenu pour responsable de dommages causés par une mise à la terre manquante ou défectueuse.

► Des réparations incorrectes peuvent créer des dangers imprévisibles pour l'utilisateur, au titre desquels le fabricant décline toute responsabilité. Les réparations doivent exclusivement être effectuées par des techniciens agréés par Miele, faute de quoi aucun recours à la garantie ne sera accepté pour les dommages consécutifs.

► N'effectuez pas de modifications sur le lave-linge qui ne soient pas expressément autorisées par Miele.

► Pour réparer, nettoyer ou entretenir le lave-linge, mettez-le hors tension en :

- débranchant la fiche du lave-linge de l'alimentation électrique ou en
- basculant l'interrupteur général sur Arrêt ou en
- dévissant entièrement le fusible de l'installation domestique et en sortant de son logement.

Consultez également le chapitre « Installation », section « Raccordement électrique ».

## Consignes de sécurité et mises en garde

---

- ▶ Si le câble d'alimentation électrique est endommagé, celui-ci doit impérativement être remplacé par un technicien SAV agréé par Miele afin d'éviter tout risque pour l'utilisateur.
- ▶ Il faut impérativement utiliser un jeu de tuyaux neufs pour le raccordement à l'eau. Les tuyaux usagés sont proscrits. Contrôlez régulièrement les tuyaux d'arrivée d'eau afin de les remplacer à temps et d'éviter des dégâts liés à l'eau. En cas de fuites, il faut éliminer la cause, avant de continuer à faire fonctionner le lave-linge.
- ▶ Les pièces défectueuses ne doivent être remplacées que par des pièces de rechange d'origine Miele. Les pièces de rechange d'origine sont les seules dont Miele garantit qu'elles remplissent les conditions de sécurité.
- ▶ Pour des raisons de sécurité, n'utilisez pas de rallonge ou de multiprises (risque d'incendie par suite de surchauffe).
- ▶ En cas d'utilisation professionnelle, veuillez respecter la réglementation sur la sécurité au travail en vigueur. Il est conseillé de procéder aux contrôles conformément à la réglementation en vigueur. Le livret de contrôle requis pour la documentation de contrôle est disponible auprès du service après-vente Miele.
- ▶ Ce lave-linge ne doit pas être utilisé sur des engins en mouvement.
- ▶ Veuillez suivre les instructions des chapitres « Installation » et « Caractéristiques techniques ».
- ▶ La prise électrique doit toujours être accessible pour pouvoir débrancher le lave-linge de l'alimentation électrique.

## Consignes de sécurité et mises en garde

---

► En cas de raccordement fixe, vous devez pouvoir accéder en urgence à un dispositif de disjonction sur chaque pôle afin de pouvoir débrancher le lave-linge si nécessaire.

► Ce lave-linge est équipé d'une ampoule spéciale en raison d'exigences particulières (par ex. en matière de température, d'humidité, de résistance chimique, de résistance aux frottements et aux vibrations). Cette ampoule convient uniquement à l'utilisation prévue. Elle ne convient pas à l'éclairage d'une pièce. Pour des raisons de sécurité, seul un professionnel agréé par Miele ou le service après-vente Miele doit se charger de leur remplacement.

Ce lave-linge contient 1 source lumineuse de classe d'efficacité énergétique G.

► Le fonctionnement temporaire ou permanent sur un système d'alimentation électrique autonome ou non synchrone au réseau (comme les réseaux autonomes, les systèmes de secours) est possible. La condition préalable au fonctionnement est que le système d'alimentation électrique soit conforme aux spécifications de la norme EN 50160 ou comparable.

Les mesures de protection prévues dans l'installation domestique et dans ce produit Miele doivent également être assurées dans leur fonction et leur mode de fonctionnement en fonctionnement isolé ou en fonctionnement non synchrone au réseau ou être remplacées par des mesures équivalentes dans l'installation. Comme décrit, par exemple, dans la publication actuelle de VDE-AR-E 2510-2.

► Les bénéfices liés à la garantie sont perdus en cas de réparation du lave-linge par un service après-vente non agréé par Miele.

### Utilisation conforme

► La capacité de charge maximale est de 7,0 kg de linge sec. Pour vérifier les programmes de lavage avec une charge autorisée moindre, consultez le chapitre « Tableau des programmes ».

## Consignes de sécurité et mises en garde

---

- ▶ N'installez pas votre lave-linge dans les pièces exposées au gel. Les tuyaux gelés peuvent se fendre ou éclater. Des températures en dessous de 0 °C peuvent diminuer la fiabilité de la platine électronique.
- ▶ Enlevez les sécurités de transport à l'arrière du lave-linge avant la mise en service (voir chapitre « Installation », section « Démontez les sécurités de transport »). Si elles ne sont pas enlevées, elles peuvent endommager le lave-linge ainsi que les meubles/appareils contigus au moment de la phase d'essorage.
- ▶ Fermez le robinet d'eau en cas d'absence prolongée (vacances par ex.) surtout s'il n'existe pas de vidange au sol (regard) à proximité du lave-linge.
- ▶ Risque d'inondation ! Vérifiez que l'eau s'écoule suffisamment vite avant d'accrocher le tuyau de vidange dans un évier ou un lavabo. Bloquez le tuyau de vidange pour éviter qu'il ne glisse. Autrement la force de refoulement de l'eau vidangée pourrait pousser le tuyau hors de l'évier.
- ▶ Assurez-vous qu'il n'y a pas de corps étrangers dans votre linge avant de le laver (par ex. clous, épingles, pièces ou trombones) afin de ne pas le détériorer. Les corps étrangers peuvent également endommager certaines pièces de l'appareil (cuve, tambour par ex.) qui peuvent à leur tour détériorer le linge.
- ▶ Il n'est pas nécessaire de détartrer l'appareil si vous dosez la lessive correctement. Si votre appareil était malgré tout entartré, utilisez un détartrant avec protection anti-corrosion disponible chez votre revendeur Miele ou auprès du service après-vente Miele. Conformez-vous scrupuleusement aux instructions d'utilisation.
- ▶ Si vous avez utilisé des produits nettoyants contenant des solvants sur votre linge, il faut vérifier si ces textiles peuvent être traités dans le lave-linge. Les critères d'essai sont les indications concernant les dangers, le danger des produits pour l'environnement et d'autres indications.

## Consignes de sécurité et mises en garde

---

- ▶ N'utilisez jamais de détergents contenant des solvants pour nettoyer le tambour de votre lave-linge. Ces produits risquent de détériorer les pièces de l'appareil et de dégager des vapeurs toxiques. Attention ! Risque d'incendie et d'explosion !
- ▶ Ne stockez et ne manipulez ni essence, pétrole ou autre produit inflammable à proximité du lave-linge. Attention ! Risque d'incendie et d'explosion !
- ▶ Les teintures que vous utilisez doivent convenir à une utilisation en lave-linge. Respectez impérativement les instructions du fabricant de la teinture.
- ▶ Les décolorants contiennent du soufre qui peut provoquer une corrosion de la machine. Ces produits ne doivent pas être utilisés dans le lave-linge.
- ▶ Evitez tout contact de surfaces en inox (façade, couvercle, carrosserie) avec des produits de nettoyage et de désinfection qui contiennent du chlore ou de l'hypochlorite de sodium. Ces produits peuvent provoquer la corrosion de l'inox. Les vapeurs de chlore peuvent également entraîner une corrosion de l'appareil. Une fois ouverts, les réservoirs de ces produits ne les laissez pas à proximité des appareils.
- ▶ Ne pas utiliser de nettoyeur sous pression ni de jet pour nettoyer le lave-linge.
- ▶ En cas d'utilisation d'adjuvants et de produits spéciaux, suivre les conseils d'utilisation du fabricant. N'utiliser ces produits que dans le cadre prévu par le fabricant pour éviter les détériorations de matériaux et les réactions chimiques violentes (gaz explosif...).
- ▶ Si de la lessive liquide est projetée dans les yeux, la rincer immédiatement abondamment avec de l'eau tiède. En cas d'ingestion, prévenir immédiatement un médecin. Les personnes qui ont une peau sensible ou des lésions cutanées doivent éviter le contact avec la lessive liquide.

## Consignes de sécurité et mises en garde

---

▶ Lorsque vous ajoutez ou retirez du linge pendant le lavage principal, vous risquez d'entrer en contact avec du détergent, surtout si le détergent est dosé à l'extérieur. Introduisez délicatement la main dans le tambour. En cas de contact cutané avec le bain lessiviel, rincez immédiatement à l'eau tiède.

### Accessoires

▶ Utilisez exclusivement des accessoires d'origine Miele. Le montage d'autres pièces exclut le bénéfice de la garantie.

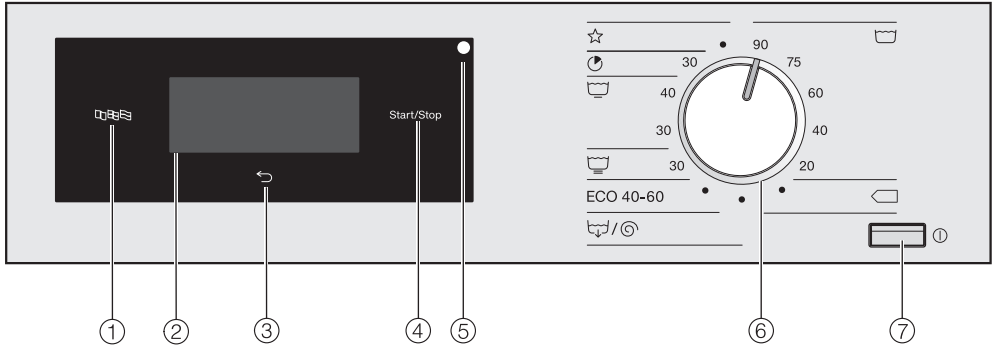
▶ Pour réaliser une colonne lave-linge / sèche-linge, superposez un sèche-linge Miele à un lave-linge Miele. Utilisez toujours un cadre de superposition, disponible en option. Vérifiez que le cadre de superposition convient aux modèles de sèche-linge et lave-linge Miele.



▶ Si vous souhaitez utiliser un socle Miele, accessoire disponible en option, vérifiez qu'il convient à ce lave-linge.

▶ Miele offre une garantie d'approvisionnement de 10 ans minimum et jusqu'à 15 ans pour le maintien en état de fonctionnement des pièces détachées après l'arrêt de la production en série de votre lave-linge.

Miele ne peut être tenu pour responsable des dommages dus au non-respect des consignes de sécurité et mises en garde.

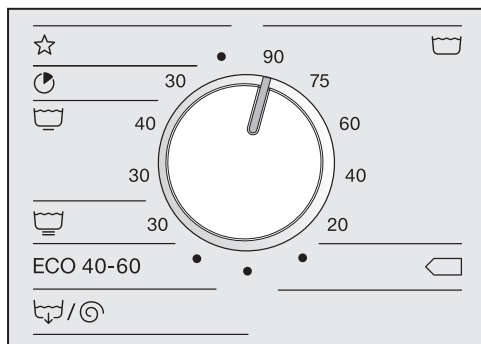
## Bandeau de commande



- ① **Touche sensitive Langue**  Pour sélectionner la langue utilisée actuellement.  
À la fin du programme, la langue de l'exploitant s'affiche à nouveau.
- ② **Écran tactile et touches sensibles**  
Affiche le programme sélectionné.  
Les touches sensibles de l'écran tactile permettent de paramétrer les programmes.
- ③ **Touche sensitive Retour**  Revient au niveau précédent dans le menu.
- ④ **Touche sensitive Start/Stop**  
Cette touche permet de lancer le programme sélectionné ou d'interrompre le programme en cours.
- ⑤ **Interface optique**  
Pour le SAV.
- ⑥ **Sélecteur de programme**  
Pour sélectionner un programme de lavage.  
Le sélecteur de programme peut être tourné vers la droite ou vers la gauche.
- ⑦ **Touche**   
Pour mettre en marche et arrêter le lave-linge.  
Le lave-linge s'arrête automatiquement pour économiser de l'énergie.  
Cet arrêt intervient 15 minutes après la fin du programme/la rotation infroissable ou après la mise en marche si aucune autre commande n'est effectuée.

# Utilisation du lave-linge

## Symboles sur le bandeau de commande



**Blanc/Couleurs**



**Coton** <40°C / <60°C



**Programmes spéciaux**



**Express**



**Non repassable**



**Fin**

ECO 40-60

**Coton ECO 40-60**



**Vidange/Essorage**



## Symboles à l'écran



**Température** : La touche sensitive *température* permet de régler la température du programme de lavage.



**Vitesse d'essorage** : La touche sensitive *vitesse d'essorage* permet de régler la vitesse d'essorage du programme de lavage.



**Options** : La touche sensitive *options* permet de sélectionner des options supplémentaires dans le programme de lavage.



**Prélavage** : La touche sensitive *prélavage* permet de sélectionner l'option *prélavage* dans un programme de lavage.



**Défroissage** : La touche sensitive *défroissage* permet de sélectionner l'option *défroissage* dans un programme de lavage.



**Trempage** : La touche sensitive *trempage* permet de sélectionner l'option *trempage* dans un programme de lavage.



**Rinçage supplémentaire** : La touche sensitive *Rinçage supplémentaire* permet de sélectionner un cycle de rinçage supplémentaire dans un programme de lavage.



**Autres sélections** : La touche sensitive *autres sélections* permet de régler d'autres « options ».



**CapDosing** : La touche sensitive *CapDosing* permet de sélectionner le dosage de la lessive via une Cap.



**Mode exploitant** : La touche sensitive *Mode exploitant* vous permet de modifier les paramètres du lave-linge.



**Départ différé** : La touche sensitive *Départ différé* permet de paramétrer l'heure de démarrage ...






... ou l'heure de fin...



... ou le délai d'attente avant le démarrage d'un programme.

# Utilisation du lave-linge

## Touches sensibles et écran tactile avec touches sensibles

Les touches sensibles , ,  et *Start/Stop* ainsi que les touches sensibles à l'écran réagissent au contact du doigt. Tout contact est confirmé par un bip sonore. Vous pouvez modifier ou désactiver le volume du bip sonore (voir chapitre « Mode exploitant »).

Les objets pointus ou tranchants, tels que des crayons ou des stylos, peuvent rayer le panneau de commande avec les touches sensibles et l'écran tactile.

Effleurez le panneau de commande uniquement avec les doigts.

## Menu principal

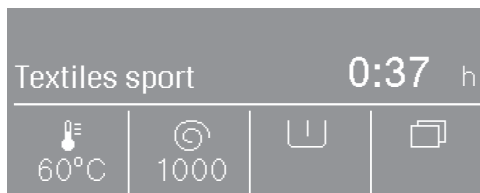
Le menu principal d'un programme de lavage indique différentes valeurs, en fonction du programme.

Pour les programmes avec un réglage fixe de température :



- le programme sélectionné avec la température réglée
- la durée de programme
- la vitesse d'essorage réglée
- les options sélectionnables
- d'autres choix d'options et le paramétrage du Mode exploitant

Pour les programmes avec un réglage variable de température :

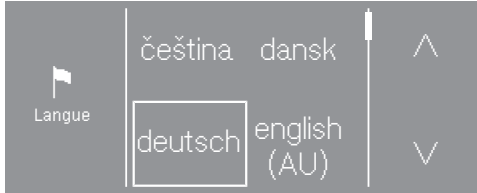


- le programme sélectionné
- la durée de programme
- la température paramétrée
- la vitesse d'essorage réglée
- les options sélectionnables
- d'autres choix d'options et le paramétrage du Mode exploitant

## Exemples d'utilisation

### Listes de sélection

Les flèches  $\wedge$  et  $\vee$  à droite de l'écran indiquent qu'une liste de sélection est disponible.



La touche sensitive  $\vee$  permet de faire défiler la liste de sélection vers le bas. La touche sensitive  $\wedge$  permet de faire défiler la liste de sélection vers le haut.

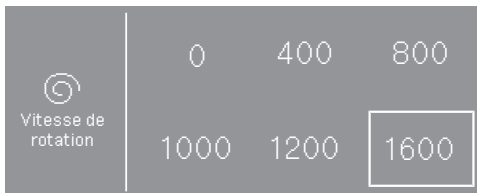
La barre de défilement indique que d'autres choix sont disponibles.

La valeur souhaitée est encadrée.

Appuyez sur la valeur souhaitée afin de la sélectionner.

### Sélection simple

En cas d'absence de flèche, la sélection se limite aux valeurs affichées.



La valeur souhaitée est encadrée.

Appuyez sur la valeur souhaitée afin de la sélectionner.

### Réglage des données chiffrées

Pour modifier une valeur numérique, utilisez les flèches  $\wedge$  et  $\vee$  au-dessus ou en-dessous des chiffres concernés.



Appuyez sur les flèches  $\wedge$  et  $\vee$  et confirmez avec la touche sensitive OK.

### Quitter un sous-menu

Pour revenir au sous-menu, appuyez sur la touche sensitive  $\leftarrow$ .

Une valeur sélectionnée dans un sous-menu qui n'a pas été validée par OK peut être annulée avec la touche sensitive  $\leftarrow$ .

## Première mise en service

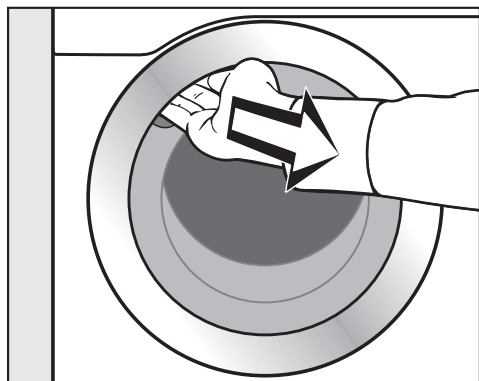
⚠ Dommages dus à une installation et un raccordement incorrects.

Une installation et un raccordement incorrects du lave-linge entraînent de graves dommages matériels.

Pour plus d'informations, reportez-vous au chapitre « Installation ».

### Vider le tambour

Une crosse pour le tuyau de vidange et/ou le matériel de montage peut se trouver dans le tambour.



- Ouvrez la porte.
- Retirez la crosse et le matériel de montage.
- Fermez la porte du sèche-linge d'un léger coup sec.

### Mettre le lave-linge en marche

- Appuyez sur la touche ①.

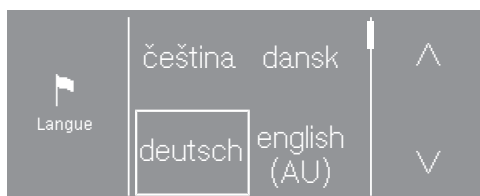
L'écran d'accueil s'affiche.

Lors de la première mise en service, ces réglages sont déterminés pour le fonctionnement quotidien du lave-linge. Certains réglages ne peuvent être modifiés que lors de la première mise en service. Seul le service après-vente Miele est habilité à procéder à des changements ultérieurs. Effectuez complètement la première mise en service.

Les réglages sont par ailleurs décrits au chapitre « Mode exploitant ».

### Régler la langue d'affichage

Le système vous invite à régler la langue qui apparaîtra à l'écran. Ce réglage peut être modifié à tout moment (voir chapitre « Mode exploitant », section « Langue »).



- Effleurez la touche sensitive  $\wedge$  ou  $\vee$  jusqu'à ce que la langue souhaitée apparaisse à l'écran.
- Effleurez la touche sensitive qui correspond à la langue de votre choix.

La langue souhaitée est indiquée par un cadre et l'écran passe au réglage suivant.

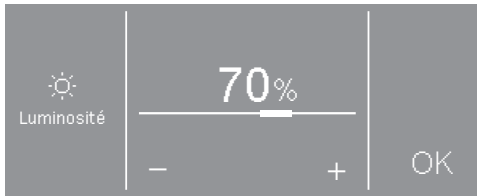
### Information sur les appareils externes

Une information sur le matériel externe apparaît.

- Validez en effleurant la touche sensitive OK.

Raccordez la box XCI ou l'adaptateur XCI avant la première mise en service ou poussez un module de communication dans le logement prévu. Le lave-linge doit par conséquent être mis hors tension. Commencez ensuite la mise en service.

### Régler la luminosité de l'écran



- Réglez la luminosité souhaitée avec les touches sensibles - et + et validez avec la touche sensitive OK.

L'écran passe au réglage suivant.

### Interrogation valider l'heure

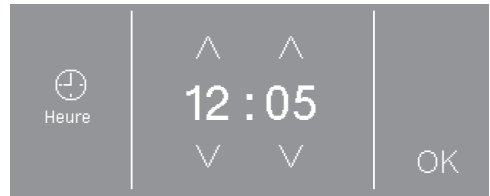


- Effleurez la touche sensitive oui ou non.

Si vous avez sélectionné oui, le réglage Heure est ignoré.

Si vous avez sélectionné non, l'écran bascule dans le réglage Heure.

### Régler l'heure



- Réglez les heures avec les touches sensibles ∨ et ∧ et validez en appuyant sur la touche sensitive OK.

L'écran passe au réglage suivant.

## Première mise en service

### Sélectionner les paquets de programme



- Effleurez la touche sensitive  $\wedge$  ou  $\vee$  jusqu'à ce que le paquet de programme souhaité apparaisse.
- Appuyez sur la touche sensitive du paquet de programmes.

L'écran affiche les programmes correspondants.

Les programmes activés sont indiqués par un cadre.



- Appuyez sur la touche sensitive des programmes.

Les programmes sont activés (avec cadre) ou désactivés (sans cadre).

- Validez en effleurant la touche sensitive **OK**.

L'écran retourne à l'affichage des paquets de programmes.



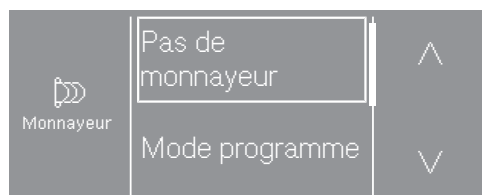
- Sélectionnez d'autres paquets de programmes ou confirmez votre choix avec la touche sensitive **Suivant**.

L'écran passe au réglage suivant.

### Installer le monnayeur

Si vous souhaitez installer un monnayeur, veuillez lire le chapitre « Mode exploitant », section « Monnayeur ».

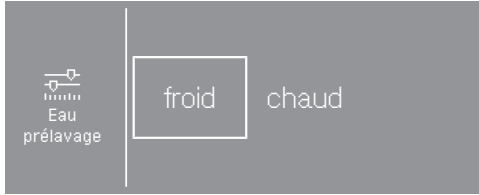
Si vous ne souhaitez pas installer de monnayeur, vous pouvez sauter l'installation du monnayeur.



- Effleurez la touche sensitive **Pas de monnayeur**.

L'écran passe au réglage suivant.

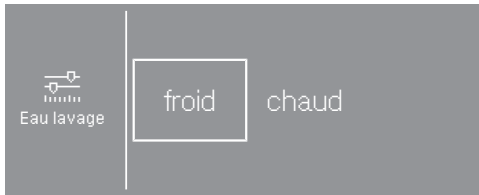
### Sélectionner eau de prélavage



- Effleurez la touche sensitive **froid**, lorsque le lave-linge est uniquement raccordé à l'eau froide, ou **chaud**, lorsque le lave-linge est raccordé à l'eau chaude et froide.

L'écran passe au réglage suivant.

### Sélectionner l'eau de lavage




- Effleurez la touche sensitive **froid**, lorsque le lave-linge est uniquement raccordé à l'eau froide, ou **chaud**, lorsque le lave-linge est raccordé à l'eau chaude et froide.

D'autres informations s'affichent par la suite.

### Démonter les sécurités de transport

A l'aide d'un message, l'écran vous rappelle de retirer les sécurités de transport.

 **Domages provoqués par des sécurités de transport non enlevées.** Une sécurité de transport non retirée peut entraîner des dommages sur le lave-linge et les meubles/appareils voisins.

Retirez la sécurité de transport comme indiqué au chapitre « Installation ».

- Validez le retrait des sécurités de transport à l'aide de la touche sensitive **OK**.

Le message **Continuer la mise en service conformément au mode d'emploi s'affiche** à l'écran.

- Validez le message en effleurant la touche sensitive **OK**.


# Première mise en service

---

## Terminer la mise en service

Pour terminer la mise en service, il faut lancer le programme *Couleurs 60 °C* sans linge ni lessive.

En cas de panne avant le démarrage du premier programme de lavage (par ex. via l'arrêt à l'aide de la touche Ⓢ) la première mise en service peut une nouvelle fois être réalisée. Si un programme de lavage fonctionne plus de 20 minutes, aucune nouvelle première mise en service n'a lieu.

- Ouvrez le robinet d'eau.
- Tournez le sélecteur de programme sur  *Blanc/Couleurs 60 °C*.



- Effleurez la touche sensitive *Start/Stop*.

A la fin du programme, la première mise en service est terminée.

Si les programmes de désinfection sont activés, vous devez lancer lors du premier cycle de lavage, le programme *Désinfection thermique* avec une lessive appropriée mais sans charge.



## Consommation d'énergie et d'eau

- Utilisez la charge maximale de chaque programme de lavage. La consommation d'énergie et d'eau est plus avantageuse en charge pleine.
- Les programmes visant à réduire la demande d'énergie et d'eau ont généralement une durée plus longue. En allongeant la durée du programme et pour des résultats de lavage identiques, la température de lavage effectivement atteinte peut être réduite.

Par exemple, le programme *ECO 40-60* a une durée plus longue que le programme *Blanc/Couleurs* 40 °C ou 60 °C. Le programme *ECO 40-60* est plus efficace en termes de consommation d'eau et d'énergie.

- Laver les petites quantités de linge peu sale avec le programme *Express*.
- Les lessives modernes permettent de laver à basse température (par ex. : 20 °C). Ces réglages de température vous permettent de réaliser des économies d'énergie.
- Les lavages à basse température et/ou avec de la lessive liquide risquent de provoquer la formation de moisissures et de mauvaises odeurs à l'intérieur du lave-linge. Pour assurer une parfaite hygiène à l'intérieur du lave-linge, il est conseillé d'effectuer de temps à autre un programme de lavage à une température de 60 °C.

## Consommation de lessive

- Ne dépassez pas les dosages indiqués sur l'emballage.
- Quand vous dosez la lessive, tenez compte du degré de salissure du linge.
- Pour de petites charges, réduisez la quantité de lessive (environ 1/3 de lessive en moins pour une demi-charge).

## Consignes pour le séchage ultérieur au sèche-linge

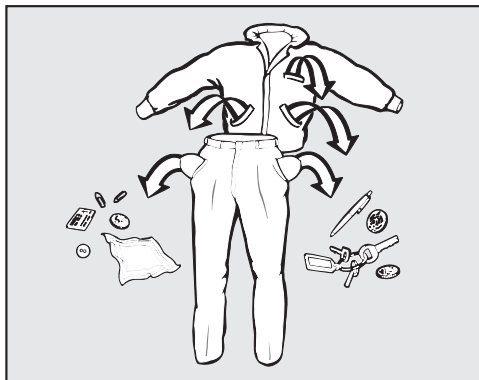
La vitesse d'essorage sélectionnée influence l'humidité résiduelle du linge et l'émission sonore du lave-linge.

Plus la vitesse d'essorage est élevée, plus l'humidité résiduelle du linge est faible. Cependant le niveau sonore du lave-linge augmente.

Pour économiser de l'énergie lors du séchage, sélectionnez la vitesse d'essorage la plus élevée proposée par le programme de lavage.

# 1. Préparation du linge

## Vider les poches



- Videz les poches.

⚠ Dommages provoqués par des corps étrangers.

Des clous, pièces de monnaie, trombones, etc. peuvent endommager le linge et certains composants de l'appareil.

Vérifiez la présence de corps étrangers sur le linge avant le lavage et retirez les.

## Trier le linge

- Triez le linge par couleur, tout en prenant en compte le symbole figurant sur l'étiquette d'entretien.

## Traiter les taches

- Enlevez les taches avant de laver le linge. Tamponnez les taches avec un chiffon qui ne risque pas de déteindre.

⚠ Dommages provoqués par des détergents contenant des solvants, Du white spirit, du détachant etc. peut endommager les pièces plastiques.

Lorsque vous nettoyez des textiles, vérifiez que vous ne répandez pas de nettoyant contenant des solvants sur les pièces en plastique.

⚠ Risque d'explosion provoqué par des détergents contenant des solvants.

Lors de l'utilisation de détergents contenant des solvants, un mélange explosif peut survenir.

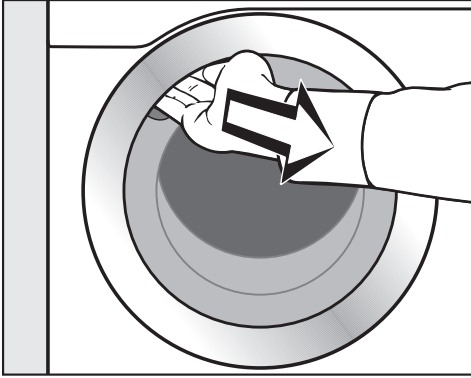
N'utilisez pas de détergents contenant des solvants dans le lave-linge.

## Conseils

- Ne lavez aucun textile marqué **non lavable** (🚫).
- Voilages : enlevez les crochets et petits plombs ou placez-les dans un sac.
- Recousez ou enlevez les baleines de soutien-gorge qui se sont détachées.
- Retournez les vêtements selon les recommandations du fabricant.
- Fermez les fermetures éclair, les fermetures velcro, les crochets et les boutons pression.
- Fermez les housses de couettes et d'oreillers afin que les petites pièces de linge ne se prennent pas dedans.
- Vous trouverez davantage de conseils au chapitre « Tableau des programmes ».

## 2. Charger le lave-linge

### Ouvrir la porte



- Pour ouvrir la porte, attrapez le creux de la poignée puis tirez.

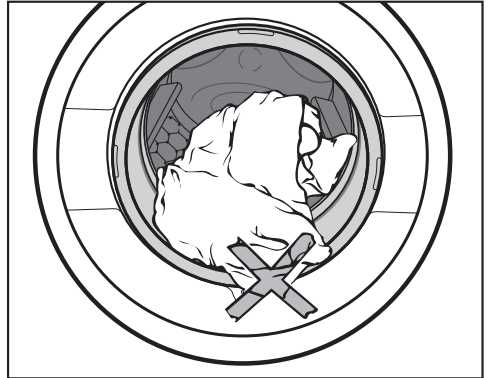
Vérifiez la présence de corps étrangers dans le tambour avant de charger le linge.

- Chargez le linge déplié dans le tambour sans le tasser.

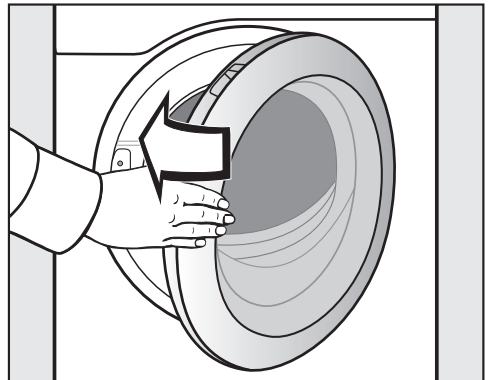
Mélanger les pièces de différentes tailles permet de renforcer l'efficacité de lavage et au linge de mieux se répartir pendant l'essorage.

La consommation d'énergie et d'eau est plus avantageuse pour une charge pleine. Une surcharge du tambour diminue toutefois l'efficacité de lavage et favorise la formation de plis.

### Fermer la porte



- Vérifiez qu'aucune pièce de linge n'est coincée entre la porte et le joint cuve-façade.



- Fermez la porte du sèche-linge d'un léger coup sec.

### 3. Sélectionner un programme

#### Mettre le lave-linge en marche

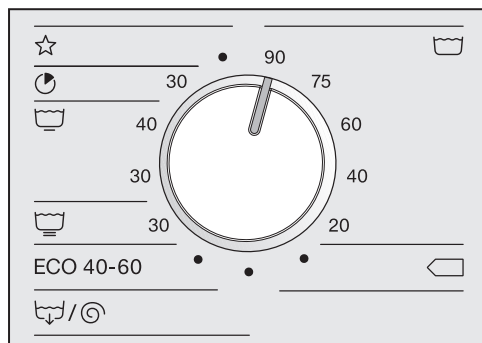
- Appuyez sur la touche ①.

L'éclairage du tambour s'allume.

L'éclairage du tambour s'éteint automatiquement au bout de 5 minutes ou après le démarrage du programme.

#### Sélectionner un programme

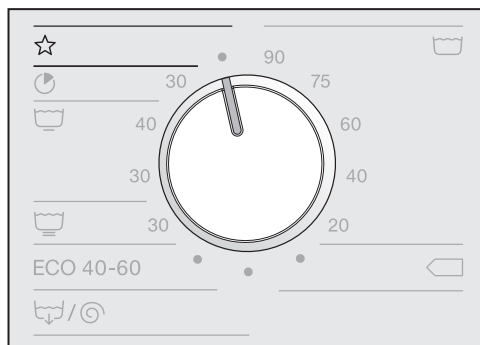
##### Sélection d'un programme standard grâce au sélecteur



- Tournez le sélecteur de programme sur le programme souhaité.

L'écran affiche le programme sélectionné. L'écran revient au menu de base du programme sélectionné.

##### Sélectionner les programmes spéciaux via le positionnement du sélecteur de programme ☆.



- Tournez le sélecteur de programme sur la position ☆.

Sur l'écran, vous pouvez sélectionner le programme souhaité.



- Effleurez la touche ^ ou v jusqu'à ce que le programme souhaité s'affiche.
- Effleurez la touche sensitive du programme de votre choix.

Le menu principal du programme s'affiche à l'écran.

## 4. Sélectionner les paramètres du programme

### Sélectionner la température

Pour certains programmes, vous pouvez modifier la température pré-réglée.

- Effleurez la touche sensitive *Température* 🌡️.

L'écran affiche :



- Sélectionnez la température de votre choix.

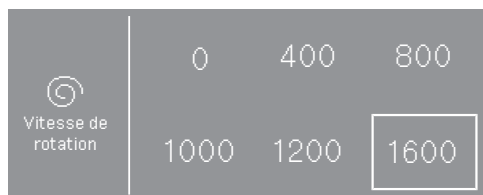
La température sélectionnée est encadrée.

### Sélectionner la vitesse d'essorage

Vous pouvez modifier la vitesse d'essorage pré-réglée.

- Effleurez la touche sensitive *Vitesse de rotation* 🌀.

L'écran affiche :



- Sélectionnez la vitesse d'essorage souhaitée.

La vitesse sélectionnée est encadrée.

### Sélectionner des options

vous pouvez désélectionner des options pour un programme de lavage.

Pour certains programmes, une option est directement proposée dans le menu principal.

- Effleurez la touche sensitive de l'option, l'option est activée.

Pour certains programmes, les options sont sélectionnées via le sous-menu *Options*.

- Effleurez la touche sensitive *Options* ⚙️.



- Sélectionnez une ou deux des options proposées.

Tous les programmes de lavage ne proposent pas toutes les options. Si une option n'est pas proposée, c'est qu'elle n'est pas compatible avec ce programme de lavage.

## 4. Sélectionner les paramètres du programme

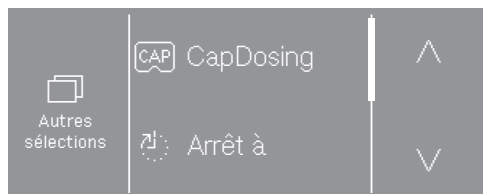
---

### Sélectionner d'autres options

Vous pouvez activer la fonction de dosage par capsules, sélectionner un départ différé ou modifier les réglages du lave-linge.

- Effleurez la touche sensitive .

L'écran affiche :



- Sélectionnez l'option souhaitée.

L'affichage passe au menu de l'option choisie.

Pour certains programmes, le *Départ différé* et *CapDosing* n'est pas possible.

## 5. Ajouter la lessive

Vous pouvez doser la lessive de différentes manières.

### Bac à produits

Vous pouvez utiliser toutes les lessives adaptées au lave-linge.

### Dosage de la lessive

Lors du dosage de la lessive, tenez compte des indications du fabricant de lessive.

Le surdosage provoque une formation excessive de mousse.  
Évitez tout surdosage.

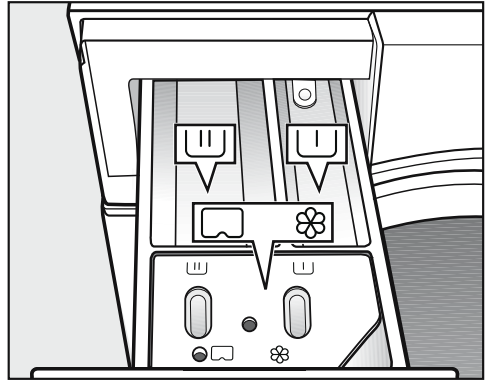
Le dosage dépend :

- de la quantité de linge ;
- du degré de salissure du linge ;
- de la dureté de l'eau.

Degré de dureté d'eau	Dureté totale en mmol/l	°dH (dureté allemande)
douce (I)	0-1,5	0-8,4
moyenne (II)	1,5-2,5	8,4-14
dure (III)	plus de 2,5	plus de 14

Si vous ne connaissez pas le degré de dureté de votre eau, renseignez-vous auprès de la compagnie des eaux de votre commune.

### Remplissage de lessive



- Sortez le bac à produits puis versez la lessive dans les compartiments dédiés.

U Lessive pour le prélavage (répartition de la quantité de lessive totale conseillée : versez  $\frac{1}{3}$  dans le compartiment U et  $\frac{2}{3}$  dans le compartiment U)

U Lessive pour le lavage

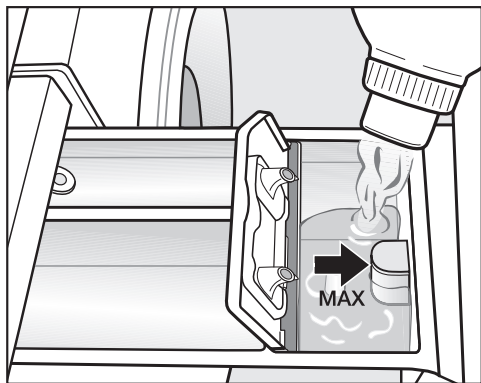
⊗ / Amidon et Cap (capsule de produit de lavage)

Pour les programmes de désinfection, les compartiments U et U peuvent être remplis avec de la lessive pour le lavage principal, si aucun prélavage n'est sélectionné.

## 5. Ajouter la lessive

### Ajout séparé d'adoucissant ou de produit d'apprêt

- Sélectionnez le programme *Rinçage supplémentaire*.
- Modifiez la vitesse d'essorage, si nécessaire.



- Versez l'assouplissant, le produit d'apprêt ou l'amidon liquide dans le compartiment ☼. **Respectez la hauteur de remplissage maximale.**
- Effleurez la touche *Start/Stop*.

Le produit est ajouté au dernier rinçage. Il reste un peu d'eau dans le compartiment ☼ en fin de programme.

### Amidonage séparé

- Dosez et préparez l'amidon comme indiqué sur l'emballage.
- Sélectionnez le programme *Amidonage*.
- Versez l'amidon dans le compartiment ☼.
- Effleurez la touche *Start/Stop*.

**Conseil :** Après plusieurs cycles d'amidonage séparé ou automatique, nettoyez le bac à produits, en particulier le tube d'aspiration.

### Teintures et décolorants

⚠ Dommages provoqués par des produits décolorants.

Les produits décolorants provoquent de la corrosion dans le lave-linge. N'utilisez aucun produit décolorant dans le lave-linge !

Les teintures que vous utilisez doivent convenir à une utilisation en lave-linge. Respectez impérativement les consignes d'utilisation du fabricant.



## 5. Ajouter la lessive

### Utiliser des capsules de lavage (Cap)

Il existe trois types de capsules :

- ☼ = produits d'entretien des textiles (par ex. : adoucissant et imperméabilisant)
- 🧴 = additifs (par ex. : booster ou renforceur de lavage)
- 💧 = lessives (uniquement pour le cycle de lavage)

On peut sélectionner une seule capsule par programme de lavage.

Selon le réglage sélectionné, le produit lessiviel, l'additif ou le produit de soin du linge pour ce programme de lavage se fera grâce aux capsules.

Une capsule contient toujours la quantité nécessaire à un cycle de lavage.

Vous pouvez commander vos capsules via la boutique en ligne Miele, auprès du service après-vente ou en vous adressant à votre revendeur Miele.

⚠ Risque sanitaire provoqué par les Caps.

Les composants contenus dans les Caps peuvent entraîner un risque pour la santé en cas d'ingestion ou de contact cutané.

Tenez toujours les Caps hors de portée des enfants.

### Activer le dosage en capsule

- Effleurez la touche sensitive *autres sélections* ☐.
- Effleurez la touche sensitive *CapDosing* ☐.

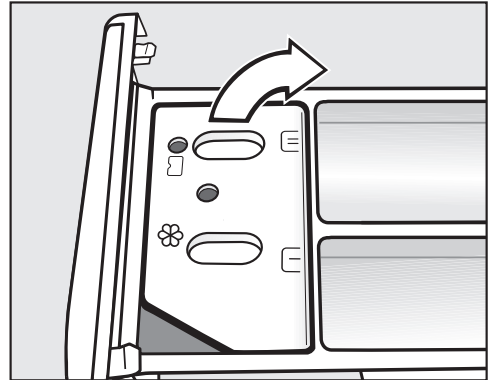
Les types de capsules compatibles avec ce programme s'affichent à l'écran.

- Sélectionnez le type de capsule souhaité.

L'affichage passe sur le menu de base et affiche la capsule sélectionnée.

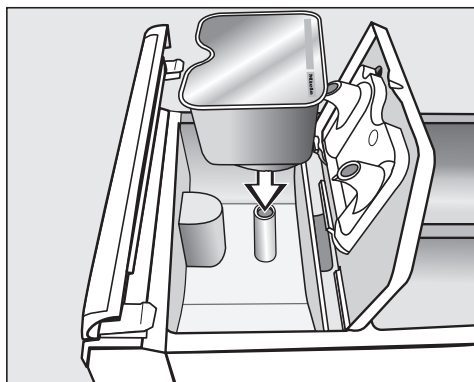
### Insérer la capsule (Cap)

- Ouvrez le bac à produits.

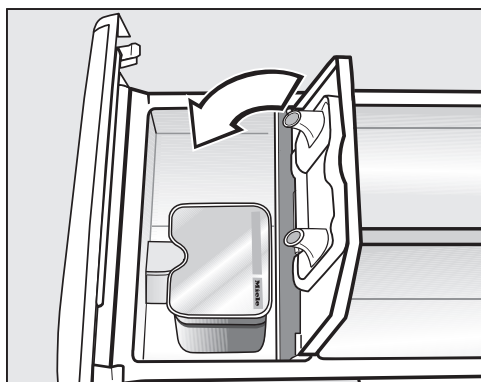


- Ouvrez le couvercle du compartiment ☼/☐.

## 5. Ajouter la lessive



- Appuyez fermement sur la capsule.



- Appuyez bien sur le couvercle pour le fermer.
- Repoussez le bac à produits dans le lave-linge.

Une fois insérée dans le bac à produits, la capsule s'ouvre. Si vous ne l'avez pas complètement utilisée, son contenu risque de couler. Jetez la capsule ouverte.

Le contenu de la capsule se mélange au linge au bon moment du cycle de lavage.


Lors du dosage par capsule, l'arrivée d'eau dans le compartiment ☼ s'effectue uniquement par la capsule. Lors de l'utilisation d'une capsule (Cap), n'utilisez pas d'adoucissant dans le compartiment ☼.

- Enlevez la capsule vide une fois le programme de lavage terminé.

Pour des raisons techniques, il reste un peu d'eau dans la capsule.

### Désactiver / Modifier le dosage en capsule

Vous ne pouvez désactiver ou modifier cette option qu'avant le départ du programme.

- Effleurez la touche sensible .
- Sélectionnez **CapDosing** et désactivez la capsule sélectionnée.

### Dosage externe

Le lave-linge est pré-équipé pour être raccordé avec un système de dosage externe. Pour le dosage externe, l'appareil nécessite un jeu d'adaptation disponible auprès de votre revendeur Miele ou du service après-vente Miele.

## 6. Démarrer le programme - Fin du programme

### Monnayeur


Pour utiliser le monnayeur, suivez les instructions de paiement qui s'affichent à l'écran.

N'annulez pas le programme si ce dernier est lancé. Vous risquez selon le réglage validé de perdre l'argent que vous avez mis dans le monnayeur.

### Démarrer un programme

Dès qu'un programme peut être démarré, la touche sensitive *Start/Stop* cli-gnote.

- Effleurez la touche sensitive *Start/Stop*.

La porte se verrouille (symbole ) et le programme de lavage démarre.

Si un départ différé a été sélectionné, celui-ci s'affiche à l'écran.

La durée de programme s'affiche à l'écran une fois le délai de départ différé écoulé ou immédiatement après le démarrage. Le déroulement du programme s'affiche par ailleurs à l'écran.

**Conseil :** En appuyant sur la touche sensitive **i**, vous pouvez afficher la température réglée, la vitesse d'essorage et les options sélectionnées.

### Fin du programme

Pendant la phase Infroissable, la porte est encore verrouillée. Toutefois, la porte peut être déverrouillée à tout moment à l'aide de la touche *Start/Stop*.

### Sortir le linge


- Ouvrez la porte.
- Sortez le linge.

Le linge oublié dans le tambour pourrait rétrécir ou déteindre lors de la prochaine lessive.

Retirez le linge du tambour.

- Vérifiez qu'aucun corps étranger n'est resté coincé dans le joint d'étanchéité de la porte.

**Conseil :** Laissez la porte entrouverte pour que le tambour puisse sécher.





- Arrêtez le lave-linge avec la touche .
- Enlevez la capsule du bac à produits après utilisation.

**Conseil :** Laissez le bac à produits entrouvert pour qu'il puisse sécher.

## Départ différé

Grâce au départ différé, vous pouvez sélectionner la durée jusqu'au démarrage du programme ou la fin du programme (voir chapitre « Mode exploitant », section « Départ différé »).

### Sélectionner Départ différé

- Effleurez la touche sensitive *autres sélections* .
- Sélectionnez l'option Arrêt à , Départ à  ou Départ dans .
- Réglez les heures et les minutes avec les touches sensibles  $\wedge$  et  $\vee$ , et validez en effleurant la touche sensitive OK.

L'affichage des minutes passe au prochain « quart d'heure plein » et peut être modifié par paliers de 15 minutes.

### Démarrer un départ différé

- Effleurez la touche *Start/Stop*.

La porte est verrouillée et le temps s'affiche à l'écran jusqu'au démarrage du programme.

### Modifier ou annuler le départ différé

- Effleurez la touche sensitive *Start/Stop*.

L'écran affiche :



- Effleurez la touche sensitive Démarrer program. immédiatement.

Le programme de lavage démarre immédiatement.





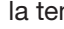






ou

- Effleurez la touche sensitive Annuler programme.

Le démarrage du programme est annulé, la touche *Start/Stop* clignote.







# Tableau des programmes

## Programmes standard

 <b>Blanc/Couleurs</b> <b>20 °C à 90 °C</b> <b>7,0 kg max.</b>		
Textiles	Textiles en coton, lin ou fibres mélangées blancs	
Conseil	<ul style="list-style-type: none"> <li>- Sélectionnez la température selon les indications figurant sur l'étiquette d'entretien, sur la lessive, le type de salissure et les exigences en matière d'hygiène.</li> <li>- Laver les textiles de couleurs foncées avec de la lessive couleurs ou de la lessive liquide.</li> </ul>	
1600 tr/min	Options : prélavage 	Cycles de rinçage : 1-5*
 <b>Coton</b>  <b>7,0 kg max.</b>		
Textiles	Linge en coton normalement sale	
Conseil	<ul style="list-style-type: none"> <li>- Ces réglages sont les plus efficaces quant à la consommation d'énergie et d'eau pour le lavage du linge en coton.</li> <li>- Pour , la température de lavage atteinte est inférieure à 60 °C.</li> </ul>	
1600 tr/min	Options : prélavage 	Cycles de rinçage : 2
Programmes de contrôle selon la norme EN 60456 et étiquette énergie conforme au règlement 1061/2010.		
 <b>Express</b> <b>30 °C</b> <b>3,5 kg maximal</b>		
Textiles	Textiles en coton n'ayant pratiquement pas été portés ou présentant très peu de salissures	
1400 tr/min	Options : Rinçage supplémentaire 	Cycles de rinçage : 1
 <b>Non repassable</b> <b>30 °C à 40 °C</b> <b>3,5 kg maximal</b>		
Textiles	Textiles en fibres synthétiques, mélangées ou coton facile d'entretien	
Conseil	- Réduire la vitesse du dernier essorage des textiles qui se froissent facilement.	
1200 tr/min	Options : prélavage  , défroissage 	Cycles de rinçage : 2-4*



\* Il est possible de modifier le nombre de cycles de rinçage via le mode exploitant.

## Tableau des programmes





 <b>Fin</b>		<b>30 °C</b>	<b>2,5 kg maximal</b>
Textiles	Pour textiles délicats en fibres synthétiques, fibres mélangées, vis- cose		
Conseil	- Désactiver l'essorage pour les textiles qui se froissent facilement.		
600 tr/min	Options : pré-lavage  , défroissage 		Cycles de rinçage : 2
<b>ECO 40-60</b>		<b>7,0 kg max.</b>	
Article	Linge en coton normalement sale		
Conseil	<ul style="list-style-type: none"> <li>- En un seul cycle de lavage, des pièces de linge en coton mélangé peuvent être lavé à 40° et 60 °C.</li> <li>- Le programme est le plus efficace quant à la consommation d'énergie et d'eau pour le lavage du linge coton.</li> </ul>		
1600 tr/min			Cycles de rinçage : 2
  <b>Vidange/Essorage</b>		<b>7,0 kg maximal</b>	
Conseil	<ul style="list-style-type: none"> <li>- Contrôlez la vitesse d'essorage réglée.</li> <li>- Sélectionnez l'option <i>rinçage supplémentaire</i> pour un rinçage en amont.</li> <li>- Vidange seulement : régler la vitesse d'essorage sur 0 tr/min.</li> </ul>		
1600 tr/min	Options : Rinçage supplémentaire 		

# Tableau des programmes

## Programmes spéciaux

<b>Linge éponge</b>		<b>40 °C à 60 °C</b>	<b>7,0 kg maximal</b>
Textiles	Serviettes et peignoirs en éponge		
Conseil	- Pour les textiles foncés, utiliser une lessive couleurs.		
1400 tr/min	Options : prélavage 	Cycles de rinçage : 2	
<b>Chemises</b>		<b>20 °C à 60 °C</b>	<b>2,5 kg maximal</b>
Textiles	Chemises et chemisiers		
Conseil	<ul style="list-style-type: none"> <li>- Traiter au préalable les cols et les manchettes en fonction de leur degré de salissure.</li> <li>- Laver les chemises et les chemisiers en soie avec le programme <i>Soie</i>.</li> <li>- Réduisez la capacité de charge maximale de moitié, si vous sélectionnez l'option <i>Défroissage</i>.</li> </ul>		
800 tr/min	Options : défroissage 	Cycles de rinçage : 2	
<b>Textiles foncés</b>		<b>30 °C à 60 °C</b>	<b>3,5 kg maximal</b>
Textiles	Pièces de linge foncé en coton ou fibres mélangées		
Conseil	- Retourner le linge pour le laver.		
1000 tr/min		Cycles de rinçage : 3	
<b>Jeans</b>		<b>30 °C à 60 °C</b>	<b>3,5 kg maximal</b>
Textiles	Chemises, chemisiers, pantalons, vestes en jean		
Conseil	<ul style="list-style-type: none"> <li>- Retourner les vêtements en jean pour les laver.</li> <li>- Les vêtements en jean « déteignent » un peu lors des premiers lavages. Laver le linge clair et le linge foncé séparément.</li> </ul>		
1000 tr/min		Cycles de rinçage : 3	
<b>Laine</b>		<b>froid à 30 °C</b>	<b>2,5 kg maximal</b>
Textiles	Textiles en laine ou en laine mélangée lavables		
Conseil	- Utiliser de la lessive laine.		
1200 tr/min		Cycles de rinçage : 2	

## Tableau des programmes

<b>Soie</b>		<b>froid à 30 °C</b>	<b>2,5 kg maximal</b>
Textiles	Soie et textiles lavables à la main qui ne contiennent pas de laine		
Conseil	<ul style="list-style-type: none"> <li>- Respecter les instructions figurant sur l'étiquette.</li> <li>- Laver les collants et les soutiens-gorge dans un sac de lavage.</li> </ul>		
600 tr/min	Options : Rinçage supplémentaire 	Cycles de rinçage : 2	
<b>Rinçage seul</b>		<b>7,0 kg maximal</b>	
Textiles	Textiles qui doivent uniquement encore être rincés et essorés.		
Conseil	- Si le linge se froisse facilement, respecter l'essorage.		
1400 tr/min	Options : Rinçage supplémentaire 	Cycles de rinçage : 2	
<b>Amidonnage</b>		<b>froid jusqu'à 40 °C</b>	<b>3,5 kg maximal</b>
Textiles	Nappes, serviettes, vêtements de travail devant être amidonnés		
Conseil	<ul style="list-style-type: none"> <li>- Le linge doit être fraîchement lavé, sans adoucissant.</li> <li>- Si le linge se froisse facilement, respecter l'essorage.</li> </ul>		
1400 tr/min		Cycles de rinçage : 1	
<b>Nettoyage machine 70 °C</b>		<b>pas de charge</b>	
	Pour nettoyer la cuve et le système de vidange. <ul style="list-style-type: none"> <li>- Versez la lessive universelle dans le compartiment .</li> <li>- Utilisez régulièrement le programme <i>Nettoyage machine</i> en cas d'utilisation fréquente des programmes de désinfection.</li> </ul>		
<b>Hygiène machine</b>		<b>pas de charge</b>	
	Pour nettoyer la cuve et le système de vidange. <ul style="list-style-type: none"> <li>- Si un programme à moins de 60 °C a été utilisé, un message à l'écran vous invite à lancer le programme <i>Hygiène machine</i>. Il faut pour ce faire activer le réglage <i>Hygiène</i> (voir chapitre « Mode exploitant »)</li> <li>- Versez la lessive Universelle dans le compartiment .</li> </ul>		







# Tableau des programmes

## Paquets de programmes






Vous pouvez sélectionner différents paquets de programmes. Les programmes sélectionnés dans les paquets de programmes sont ensuite affichés dans la liste sous *Programmes spéciaux*.

### Sport

<b>Textiles sport</b>		<b>30 °C à 60 °C</b>	<b>3,0 kg maximal</b>
Textiles	Vêtements de sport et de fitness tels que tricots, maillots et pantalons en microfibres ou fibres mélangées		
Conseil	<ul style="list-style-type: none"> <li>- Ne pas utiliser d'adoucissant.</li> <li>- Respecter les instructions d'entretien du fabricant.</li> </ul>		
1000 tr/min	Options : prélavage 	Cycles de rinçage : 2	
<b>Microfibres Sport</b>		<b>30 °C à 60 °C</b>	<b>3,0 kg maximal</b>
Textiles	Vêtements de sport et de fitness tels que tricots, maillots, pantalons et sous-vêtements techniques en microfibres		
Conseil	<ul style="list-style-type: none"> <li>- Ne pas utiliser d'adoucissant.</li> <li>- Respecter les instructions d'entretien du fabricant.</li> </ul>		
800 tr/min	Options : Rinçage supplémentaire 	Cycles de rinçage : 2	
<b>Chaussures de sport</b>		<b>30 °C à 60 °C</b>	<b>maximum 2 paires</b>
Textiles	Chaussures de sport (pas de chaussures en cuir), protège-tibias et chaussettes		
Conseil	<ul style="list-style-type: none"> <li>- Ne pas utiliser d'adoucissant.</li> <li>- Eliminer le plus gros des salissures avec une brosse.</li> <li>- Respecter les instructions d'entretien du fabricant.</li> <li>- Pour le séchage au sèche-linge, utiliser le panier de séchage.</li> <li>- Fermer les fermetures velcro.</li> </ul>		
400 tr/min.	Options : prélavage  , prérinçage 	Cycles de rinçage : 3	



# Tableau des programmes

## Outdoor

<b>Duvets</b>		<b>30 °C à 60 °C</b>	<b>1 article max.</b>
Textiles	Vestes d'extérieur (outdoor), sacs de couchage, oreillers et autres textiles garnis de duvet		
Conseil	<ul style="list-style-type: none"> <li>- Ne pas utiliser d'adoucissant.</li> <li>- Avant le lavage, évacuer l'air. Pour cela, placer le linge dans un sac de lavage étroit ou le compresser avec une lanière lavable.</li> <li>- Respecter les instructions d'entretien du fabricant.</li> <li>- Un essorage est effectué après humidification pour purger.</li> </ul>		
1400 tr/min	Options : prérinçage  , rinçage supplémentaire 	Cycles de rinçage : 2	
<b>Outdoor</b>		<b>froid jusqu'à 40 °C</b>	<b>3,0 kg maximal</b>
Textiles	Vêtements fonctionnels comme les vestes et pantalons d'extérieur à membranes telles que Gore-Tex <sup>®</sup> , SYMPATEX <sup>®</sup> , WINDSTOPPER <sup>®</sup> , etc.		
Conseil	<ul style="list-style-type: none"> <li>- Fermer les fermetures velcro et les fermetures éclair.</li> <li>- Ne pas utiliser d'adoucissant.</li> <li>- Pour obtenir un effet d'imperméabilisation sur les textiles, une ré-imperméabilisation peut être nécessaire. Sélectionner pour ce faire le programme <i>imperméabilisation</i>.</li> <li>- Laver les textiles garnis de duvet avec le programme <i>Duvets</i>.</li> </ul>		
1000 tr/min	Options : prérinçage  , rinçage supplémentaire 	Cycles de rinçage : 2	
<b>Imperméabilisation</b>		<b>30 °C à 40 °C</b>	<b>3,0 kg maximal</b>
Textiles	Pour rafraîchir l'effet d'imperméabilisation des textiles hydrofuges, par ex. pour les vêtements de pluie, les vêtements de ski ou tout autres textiles.		
Conseil	<ul style="list-style-type: none"> <li>- Verser l'imperméabilisant dans le compartiment .</li> <li>- Les articles doivent être fraîchement lavés et essorés ou séchés.</li> <li>- Pour obtenir un effet optimal, l'opération devrait être suivie d'un traitement thermique tel que le séchage dans un lave-linge séchant ou le repassage.</li> </ul>		
800 tr/min			Cycles de rinçage : 1






## Tableau des programmes

### Salon de coiffure/salon de beauté

<b>Serviettes de toilette</b>		<b>40 °C</b>	<b>5,5 kg maximal</b>
Textiles	Linge éponge en coton légèrement sale		
Conseil	- Pour les textiles foncés, utiliser une lessive couleurs.		
1400 tr/min		Cycles de rinçage : 2	
<b>Serviettes +</b>		<b>40 °C à 80 °C</b>	<b>5,5 kg maximal</b>
Textiles	Linge éponge en coton très sale		
Conseil	- Pour les textiles foncés, utiliser une lessive couleurs.		
1400 tr/min	Options : prélavage 	Cycles de rinçage : 2	
<b>Peignoirs</b>		<b>froid à 30 °C</b>	<b>2,0 kg maximal</b>
Textiles	Peignoirs de salon de coiffure en fibres synthétiques légèrement sales		
Conseil	- Pour un excellent résultat de rinçage, sélectionnez l'option <i>Rinçage supplémentaire</i>		
600 tr/min	Options : Rinçage supplémentaire 	Cycles de rinçage : 2	







# Tableau des programmes

## Hôtel

<b>Draps</b>			<b>40 °C à 90 °C</b>	<b>7,0 kg maximal</b>
Textiles	Draps en coton ou fibres mélangées			
Conseil	<ul style="list-style-type: none"> <li>- Un trempage est toujours effectué après le démarrage.</li> <li>- Pour les textiles colorés, utilisez une lessive couleurs.</li> </ul>			
1200 tr/min	Options : pré-lavage  , défroissage 		Cycles de rinçage : 2	
<b>Linge de table</b>			<b>40 °C à 75 °C</b>	<b>3,5 kg maximal</b>
Textiles	Nappes et serviettes en coton, lin ou fibres mélangées			
Conseil	<ul style="list-style-type: none"> <li>- Pour les salissures tenaces, sélectionner le pré-lavage. Utilisez une lessive contenant des enzymes.</li> <li>- Un trempage est toujours effectué après le démarrage.</li> </ul>			
1200 tr/min	Options : pré-lavage  , défroissage 		Cycles de rinçage : 2	
<b>Linge de cuisine</b>			<b>60 °C à 85 °C</b>	<b>7,0 kg maximal</b>
Textiles	Linge de cuisine en coton ou lin, par ex. veste ou pantalon de cuisine, torchons, chiffons			
Conseil	<ul style="list-style-type: none"> <li>- Pour les salissures tenaces, sélectionner le pré-lavage. Utilisez une lessive contenant des enzymes.</li> <li>- Le plus gros des salissures est éliminé lors du pré-lavage.</li> </ul>			
1400 tr/min	Options : pré-lavage 		Cycles de rinçage : 3	

# Tableau des programmes





## Linge de maison

<b>Voilages délicats</b>		<b>froid jusqu'à 40 °C</b>	<b>3,5 kg maximal</b>
Textiles	Voilages déclarés lavables en machine par le fabricant.		
Conseil	- Pour les voilages qui se froissent facilement, désactivez l'essorage.		
600 tr/min	Options : pré-lavage  , rinçage supplémentaire 	Cycles de rinçage : 2	
<b>Literie duvets</b>		<b>40 °C à 75 °C</b>	<b>1 couette</b> ou 1 à 2 oreillers*
Textiles	Oreillers et couettes garnis de duvet		
Conseil	<ul style="list-style-type: none"> <li>- Avant le lavage, évacuer l'air. Pour cela, placer le linge dans un sac de lavage étroit ou le compresser avec une lanière lavable.</li> <li>- Respecter les instructions figurant sur l'étiquette.</li> <li>- Un essorage est effectué après humidification pour purger.</li> </ul>		
1400 tr/min	Options : trempage  , rinçage supplémentaire 	Cycles de rinçage : 2	
<b>Literie synthétique</b>		<b>40 °C à 75 °C</b>	<b>7,0 kg max.</b> ou 1 couette ou 1 à 2 oreillers*
Textiles	Draps en microfibres, oreillers et couettes avec garniture synthétique		
Conseil	<ul style="list-style-type: none"> <li>- Respecter les instructions figurant sur l'étiquette.</li> <li>- Utiliser de la lessive liquide.</li> </ul>		
800 tr/min	Options : pré-lavage  , rinçage supplémentaire 	Cycles de rinçage : 2	

\* 1 oreiller (80 x 80 cm) ou 2 oreillers (40 x 80 cm)










## Tableau des programmes

### Vêtements de travail

<b>Huile/graisse spéciale 60 °C à 90 °C</b>		<b>7,0 kg maximal</b>
Textiles	Blouses ou vestes de travail, toques, chiffons en coton ou fibres mélangées	
Conseil	<ul style="list-style-type: none"> <li>- Si le linge est très sale, activer le pré-lavage.</li> <li>- Utiliser de la lessive liquide.</li> </ul>	
1400 tr/min	Options : pré-lavage 	Cycles de rinçage : 3
<b>Poussières/farines spéciales 40 °C à 90 °C</b>		<b>7,0 kg maximal</b>
Textiles	Vêtements de travail, nappes et chiffons en coton ou fibres mélangées salis de poussière ou de farine	
Conseil	<ul style="list-style-type: none"> <li>- Le plus gros des salissures est éliminé lors du pré-lavage automatique. Si le linge est très sale, sélectionner un deuxième pré-rinçage.</li> <li>- Pour les salissures tenaces, sélectionner le pré-lavage.</li> </ul>	
1400 tr/min	Options : pré-lavage  , pré-rinçage 	Cycles de rinçage : 3
<b>Lavage intensif 40 °C à 90 °C</b>		<b>7,0 kg maximal</b>
Textiles	Vêtements de travail très sales en coton, lin ou fibres mélangées	
Conseil	- Un niveau d'eau élevé donne un excellent résultat de lavage et de rinçage.	
1400 tr/min	Options : pré-lavage 	Cycles de rinçage : 2

# Tableau des programmes

## Désinfection

 Désinfection		85 °C / 15 min	7,0 kg max.
Article	Textiles en coton ou fibres mélangées		
Conseil	<ul style="list-style-type: none"> <li>- Désinfection thermique avec un temps de maintien de 15 minutes à 85 °C.</li> <li>- Il est possible d'activer un rinçage de désinfection supplémentaire via le mode exploitant.</li> <li>- Pas d'arrivée d'eau par le compartiment d'assouplissant.</li> </ul>		
1400 tr/min	Options : pré-lavage  , rinçage supplémentaire 	Cycles de rinçage : 2	
 Désinfection		60 °C / 20 min	7,0 kg maximal
Textiles	Vêtements de travail ou linge de désinfection, triés par couleurs, adaptés à la désinfection.		
Conseil	<ul style="list-style-type: none"> <li>- Désinfection thermochimique avec un temps de maintien de 20 minutes à 60 °C.</li> <li>- Il est possible d'activer un rinçage de désinfection supplémentaire via le mode exploitant.</li> <li>- Pas d'arrivée d'eau par le compartiment d'assouplissant.</li> </ul>		
1400 tr/min	Options : pré-lavage  , rinçage supplémentaire 	Cycles de rinçage : 2	
 Désinfection		40 °C / 20 min	7,0 kg maximal
Textiles	Vêtements de travail ou linge de désinfection, triés par couleurs, adaptés à la désinfection.		
Conseil	<ul style="list-style-type: none"> <li>- Désinfection thermochimique avec un temps de maintien de 20 minutes à 40 °C.</li> <li>- Pas d'arrivée d'eau par le compartiment d'assouplissant.</li> <li>- Grâce à son procédé de lavage particulièrement respectueux du linge, ce programme est également adapté aux textiles délicats.</li> </ul>		
1400 tr/min	Options : pré-lavage  , rinçage supplémentaire 	Cycles de rinçage : 2	

# Options

---

Vous pouvez ajouter des options aux programmes standard.



La disponibilité des options dépend du programme de lavage sélectionné. Si une option n'est pas proposée, c'est qu'elle n'est pas compatible avec ce programme de lavage.

## Sélection des options

Pour certains programmes, une option est directement proposée dans le menu principal.

- Effleurez la touche sensitive de l'option, l'option est activée.

Pour certains programmes, les options sont sélectionnées via le sous-menu *Options*.

- Effleurez la touche sensitive *Options*  .
- Sélectionnez une ou deux options parmi les éléments proposés.

## Prélavage

Si le linge est très sale, il est possible d'ajouter un prélavage. Cela désincruste et élimine le plus gros de la saleté et avant le lavage principal.

## Trempage





Pour les textiles particulièrement sales avec taches contenant de l'albumine. La durée de trempage est de 10 minutes.

## Prérinçage

Le linge est rincé avant le lavage principal afin d'emporter les salissures, par exemple la poussière ou le sable.

## Défroissage

Pour réduire la formation de faux plis, le linge est défroissé à la fin du programme. Pour obtenir un résultat optimal, il convient de réduire la charge maximale de 50 %. De plus petites quantités améliorent le résultat.

Les textiles doivent convenir au sèche-linge   et être repassables  .

## Rinçage supplémentaire

Un rinçage supplémentaire peut être activé pour obtenir un résultat de rinçage encore meilleur.



## Essorage

### Vitesse d'essorage final

La vitesse d'essorage maximale pour le programme de lavage s'affiche toujours à l'écran lors de la sélection du programme.

Il est possible de réduire la vitesse d'essorage final.

En revanche, il est impossible de sélectionner une vitesse d'essorage final supérieure à celle indiquée dans le tableau des programmes.

### Essorage intermédiaire

Le linge est essoré après le lavage principal et entre les différents rinçages. Si la vitesse d'essorage final est réduite, la vitesse d'essorage intermédiaire l'est également.

### Désactiver l'essorage intermédiaire et l'essorage final

- Sélectionnez le réglage de programme *Vitesse d'essorage 0*.

Après le dernier rinçage, l'eau est vidangée et la phase Infoissable est activée.

## Infoissable

Le tambour tourne encore jusqu'à 30 minutes après la fin du programme, pour éviter la formation de plis. Vous pouvez ouvrir le lave-linge à tout moment.

Certains programmes ne comportent pas de phase Infoissable à la fin.
--

# Modifier le déroulement d'un programme

Si le lave-linge est équipé d'un mon-nayeur, il n'est pas possible d'interrompre ou de modifier le programme.

Si le lave-linge est éteint pendant que le programme est en cours, la fonction de veille n'éteindra pas complètement le lave-linge après 15 minutes. Il se peut qu'il y ait encore de l'eau dans le tambour, les fonctions de sécurité sont donc toujours actives.

## Modifier un programme

Aucune modification de programme n'est possible après le démarrage du programme.

Pour choisir un autre programme, vous devez d'abord annuler le programme en cours.

Une fois le sélecteur de programme modifié, l'information **Changeement de programme impossible** s'affiche. Lorsque le sélecteur de programme est réglé sur le programme d'origine, ce texte disparaît.

## Annuler un programme

Vous pouvez annuler un programme de lavage à tout moment après son démarrage.

Les programmes de désinfection peuvent uniquement être annulés à l'aide d'un code PIN.

- Effleurez la touche *Start/Stop*.
- Sélectionnez *Annuler programme*.

Le lave-linge vidange le bain lessiviel. Le programme est annulé. Le verrouillage de porte est levé.

- Ouvrez la porte.
- Sortez le linge.

Pour sélectionner un autre programme :

- Fermez la porte.
- Sélectionnez un programme.
- Ajoutez de la lessive dans le bac à produits, si nécessaire.
- Effleurez la touche *Start/Stop*.

Le nouveau programme démarre.

## Mettre le lave-linge en marche après une interruption de l'alimentation

Si le lave-linge s'éteint pendant un lavage parce que la touche ① a été actionnée, le programme s'interrompt.

- Rallumez-le en appuyant sur la touche ①.
- Prenez en compte le message qui s'affiche à l'écran :
- Effleurez la touche *Start/Stop*.

Si une panne de courant interrompt l'alimentation, le programme est également interrompu.

- Une fois que le courant est revenu, confirmez le message qui s'affiche à l'écran avec *OK*.
- Effleurez la touche *Start/Stop*.

Le programme reprend.

# Modifier le déroulement d'un programme

## Ajouter/retirer du linge

Vous pouvez ajouter ou retirer du linge lors des premières minutes qui suivent le démarrage du programme.

- Effleurez la touche *Start/Stop*.

L'écran affiche :



- Effleurez la touche sensitive *Ajouter du linge*.

Le programme de lavage est interrompu et la porte déverrouillée.

- Ouvrez la porte.
- Ajoutez ou retirez du linge.
- Fermez la porte.
- Effleurez la touche *Start/Stop*.

Le programme de lavage se poursuit.

Une fois le programme démarré, le lave-linge ne peut plus détecter les variations de charge.

Après un ajout ou un retrait de linge, l'appareil part donc toujours du principe que la quantité maximale a été chargée.

### La porte ne s'ouvre pas lorsque :

- la température du bain lessiviel est supérieure à 55 °C,

Si la température à l'intérieur du tambour est supérieure à 55 °C, le verrouillage de porte reste activé. Il ne sera désactivé que lorsque la température sera tombée en-dessous de 55 °C.

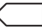


# Lessives

## La bonne lessive

Vous pouvez utiliser toutes les lessives adaptées au lave-linge. Les indications d'utilisation et de dosage figurent sur l'emballage du produit.

### Recommandation de produits de lessive conformément à la directive (UE) n ° 1015/2010

Les recommandations s'appliquent aux mêmes gammes de température que celles indiquées au chapitre « Vue d'ensemble des programmes ».

	Lessive uni- verselle	Lessive cou- leurs	Lessive spé- ciale laine ou linge délicat	Lessive spéciale
Blanc/Couleurs	✓	✓	-	-
Coton 	✓	✓	-	-
Express	-	✓ <sup>1</sup>	-	-
Non repassable	-	✓	-	-
Fin	-	-	✓	-
ECO 40-60	✓	✓	-	-
Linge éponge	✓	✓ <sup>1</sup>	-	-
Chemises	✓	✓	-	-
Textiles foncés	-	✓ <sup>1</sup>	-	-
Jeans	-	✓ <sup>1</sup>	-	-
Laine 	-	-	✓	✓
Soie 	-	-	-	✓

✓ recommandé

- déconseillé

<sup>1</sup> Lessive liquide

⚠ Risque d'électrocution en raison de la tension réseau.

Les interventions de nettoyage et de maintenance doivent être réalisées uniquement sur un appareil mis hors tension.

Débranchez le lave-linge du réseau électrique.

## Nettoyer la carrosserie et le bandeau

⚠ Dommages provoqués par des détergents contenant des solvants. Les détergents contenant des solvants, produits abrasifs, produits pour vitres ou nettoyants multi-usages risquent d'endommager les surfaces en plastique et autres composants.

N'utilisez aucun de ces produits nettoyants.

⚠ Dommages provoqués par jets d'eau.

En raison de la pression d'un jet d'eau, de l'eau peut pénétrer dans le lave-linge et endommager les composants.

N'aspergez jamais le lave-linge avec un jet d'eau.

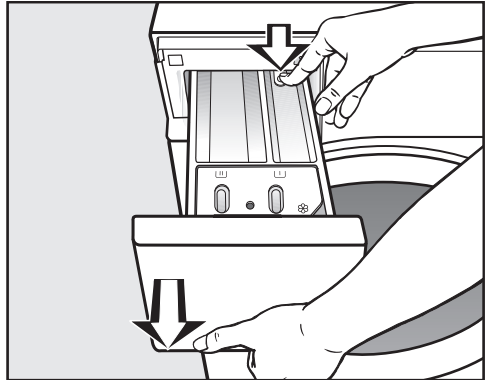
■ Nettoyez la carrosserie et le bandeau avec un détergent doux ou de l'eau savonneuse. Séchez ensuite avec un chiffon doux.

■ Nettoyez le tambour et les autres pièces en inox avec un produit spécial inox.

## Nettoyer le bac à produits

L'utilisation de lessives liquides associée à des lavages à basse température favorise la formation de moisissures dans le bac à produits.

■ Pour des raisons d'hygiène, nettoyez régulièrement le bac à produits.

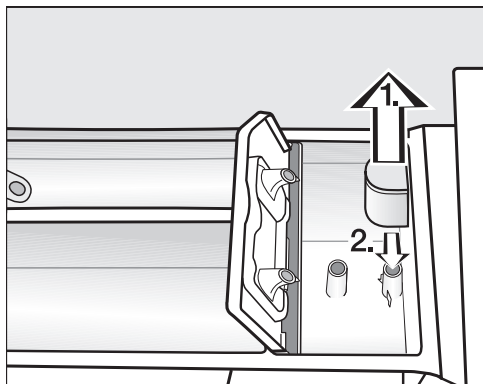


■ Ouvrez le bac à produits jusqu'à la butée, pressez le bouton de déverrouillage et sortez entièrement le bac à produits.

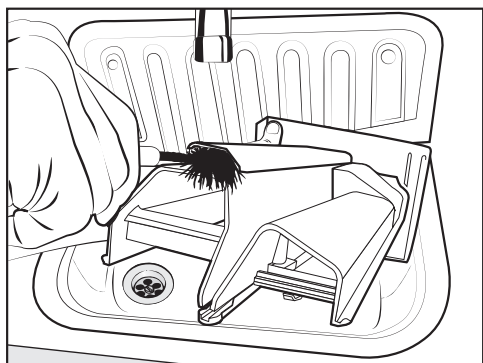
■ Nettoyez le bac à produits à l'eau chaude.

## Nettoyage et entretien

### Nettoyage du tube d'aspiration et du canal

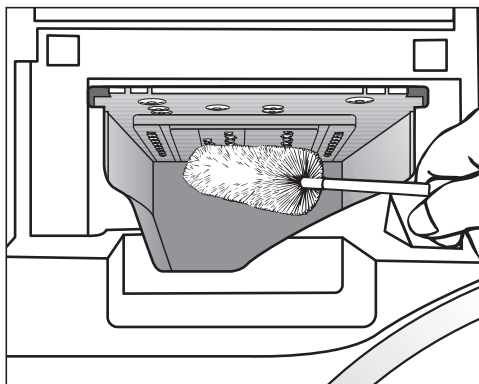


- Retirez le siphon du compartiment ☒. Nettoyez le siphon à l'eau courante chaude. Nettoyez également le tuyau sur lequel le tube d'aspiration est fixé.
- Remettez le siphon en place sur le tube.



- Nettoyez le canal de l'adoucissant avec de l'eau chaude et une brosse.

### Nettoyer le logement du bac à produits




- Avec un goupillon, enlevez les restes de lessive et les dépôts calcaires sur les buses d'arrivée d'eau du bac à produits.
- Remplacez le bac à produits.

**Conseil :** Laissez le bac à produits entrouvert pour qu'il puisse sécher.

## Nettoyer le tambour, la cuve et le système de vidange

Le cas échéant, le tambour, la cuve et le système de vidange peuvent être nettoyés.

- Lancez le programme *Nettoyage machine*.
- Versez le détergent en poudre dans le compartiment  du tiroir à produits.
- Une fois le programme terminé, contrôlez l'état du tambour intérieur et éliminez les salissures grossières.

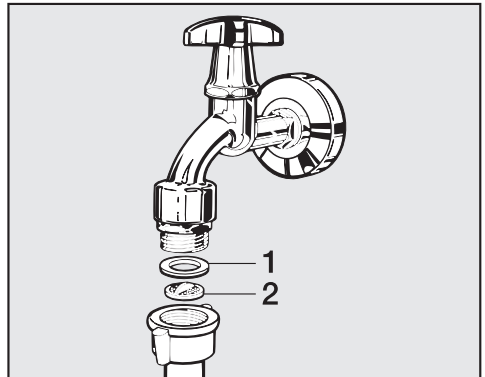
Utilisez régulièrement le programme *Nettoyage machine* en cas d'utilisation fréquente des programmes de désinfection.

## Nettoyer les filtres d'arrivée d'eau

Le lave-linge est équipé de filtres qui protègent les vannes d'arrivée d'eau. Vérifiez ces filtres tous les 6 mois environ, plus souvent en cas d'interruptions fréquentes sur le réseau d'alimentation en eau.

## Nettoyer les filtres des tuyaux d'arrivée d'eau

- Fermez le robinet d'eau.
- Dévissez le tuyau d'arrivée d'eau du robinet.



- Retirez le joint de caoutchouc **1** de son logement.
- Saisissez l'arête du filtre en plastique **2** avec une pince à bec fin ou universelle et retirez-le.
- Nettoyez le filtre plastique.
- Le remontage s'effectue dans l'ordre inverse.

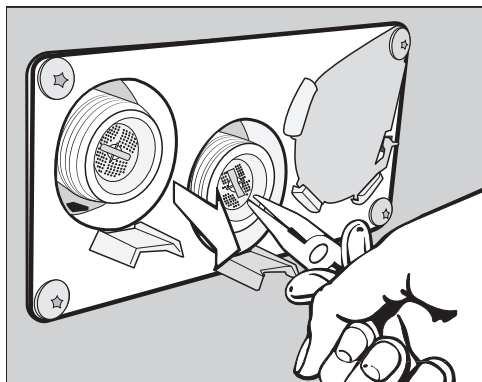
Veillez à ce que l'eau ne sorte pas du raccord fileté.  
Resserrez le raccord.

## Nettoyage et entretien

---

### Nettoyer les filtres des manchons des électrovannes d'arrivée d'eau

- Dévissez prudemment l'écrou cranté en plastique avec une pince et retirez-le du manchon.



- Retirez le filtre en saisissant son arête avec une pince à bec fin et nettoyez-le. Le remontage s'effectue dans l'ordre inverse.

Une fois leur nettoyage terminé, réinstallez les filtres à impuretés.



## Aide en cas d'anomalie

Vous pouvez régler la plupart des défauts ou anomalies courants par vous-même. Dans bon nombre de cas, vous économiserez ainsi du temps et de l'argent car vous n'aurez pas besoin de faire appel au service après-vente.






Les tableaux suivants vous aideront à déceler la cause d'un défaut ou d'une anomalie et à y remédier. Néanmoins, il faut savoir que :

## Impossible de démarrer un programme de lavage

Problème	Cause et solution
<b>L'écran reste sombre et la touche sensitive Start/Stop ne s'allume pas et ne clignote pas.</b>	<p>Le lave-linge n'est pas sous tension.</p> <ul style="list-style-type: none"><li>■ Vérifiez que le lave-linge est enclenché.</li><li>■ Vérifiez que le lave-linge n'est pas raccordé au réseau électrique.</li><li>■ Vérifiez si le fusible de l'installation est en bon état.</li></ul> <p>Le lave-linge s'est déclenché automatiquement pour des raisons d'économie d'énergie.</p> <ul style="list-style-type: none"><li>■ Rallumez-le en appuyant sur la touche ①.</li></ul>
<b>L'écran affiche :</b> <b>i</b> La porte ne peut pas être verrouillée. Contactez le service après-vente.	<p>La porte n'est pas correctement fermée. Le verrouillage de porte ne s'est pas enclenché.</p> <ul style="list-style-type: none"><li>■ Fermez de nouveau la porte.</li><li>■ Relancez le programme.</li></ul> <p>Si le message d'anomalie persiste, contactez le service après-vente.</p>
<b>Lorsque le programme Essorage est sélectionné, le programme ne démarre pas.</b>	<p>La première mise en service n'a pas été effectuée.</p> <ul style="list-style-type: none"><li>■ Effectuez la <i>première mise en service</i> comme indiqué dans le chapitre du même nom.</li></ul>
<b>L'affichage est sombre et la touche sensitive Start/Stop clignote lentement.</b>	<p>L'écran s'éteint automatiquement pour économiser de l'énergie.</p> <ul style="list-style-type: none"><li>■ Effleurez une touche. L'écran se rallume.</li></ul>

# En cas d'anomalie

## Annulation de programme et message d'anomalie

Problème	Cause et solution
 Anomalie vidange. Nettoyez le filtre et la pompe de vidange. Vérifiez le tuyau de vidange.	La vidange est bloquée ou obstruée. Le tuyau de vidange est placé trop haut. <ul style="list-style-type: none"><li>■ Nettoyez les filtres et la pompe de vidange.</li><li>■ La hauteur maximale de refoulement est de 1 m.</li></ul>
 Anomalie vidange. Ouvrez le robinet d'eau.	L'arrivée d'eau est bloquée ou obstruée. <ul style="list-style-type: none"><li>■ Vérifiez que le robinet d'arrivée d'eau est suffisamment ouvert.</li><li>■ Vérifiez que le tuyau d'arrivée d'eau ne fait pas un coude.</li></ul>
	La pression de l'eau est trop faible. <ul style="list-style-type: none"><li>■ Activez le réglage Pression d'eau faible (voir le chapitre « Mode exploitant », section « Faible pression d'eau »).</li></ul>
	Les filtres du tuyau d'arrivée d'eau sont obstrués. <ul style="list-style-type: none"><li>■ Nettoyez les filtres (voir le chapitre « Nettoyage et entretien », section « Nettoyage des filtres »).</li></ul>
 Déclenchement Aquasécurité	Le système anti-fuites s'est déclenché. <ul style="list-style-type: none"><li>■ Fermez le robinet d'eau.</li><li>■ Contactez le service après-vente Miele.</li></ul>
 La température de désinfection n'est pas dépassée.	La température nécessaire n'a pas été atteinte pendant le programme de désinfection. <ul style="list-style-type: none"><li>■ Le lave-linge n'a <b>pas</b> effectué la désinfection correctement.</li><li>■ Relancez le programme.</li></ul>
 Anomalie F. Lorsque l'appareil ne redémarre pas, contactez le service après-vente.	Une anomalie est détectée. <ul style="list-style-type: none"><li>■ Débranchez le lave-linge du réseau électrique.</li><li>■ Attendez <b>au moins 2 minutes</b> avant de rebrancher votre lave-linge.</li><li>■ Remettez le lave-linge en marche.</li><li>■ Relancez le programme.</li></ul> Si le message d'anomalie persiste, contactez le service après-vente.


### Un message d'anomalie s'affiche à l'écran<sup>1</sup>

Problème	Cause et solution
<b>i</b> Réservoir de dosage vide	L'un des réservoirs de détergent pour le dosage externe est vide. ■ Remplissez le réservoir.
<b>i</b> Bidon de dosage 1 vide	Le réservoir de détergent 1 pour le dosage externe est presque vide. Le message peut concerner les réservoirs 1 à 6. ■ Remplissez le réservoir. ■ Réinitialisez le compteur d'avertissement du réservoir (voir chapitre « Mode exploitant », section « Compteur d'avertissement »)
<b>i</b> Vérifier arrivée eau chaude	L'arrivée d'eau chaude est bloquée ou fonctionne mal. ■ Vérifiez que le robinet d'arrivée d'eau chaude est suffisamment ouvert. ■ Vérifiez que le tuyau d'arrivée d'eau ne fait pas un coude.
<b>i</b> Vérifier que le lave-linge est bien d'aplomb. Le linge n'est pas essoré de manière optimale	Lors de l'essorage final, la vitesse d'essorage réglée n'a pas été atteinte en raison d'un balourd trop important. ■ Vérifiez que le lave-linge est d'aplomb. ■ Essorez de nouveau le linge.
<b>i</b> Machine non étanche	Le lave-linge ou la vanne de vidange n'est pas étanche. ■ Fermez le robinet d'eau. ■ Contactez le service après-vente Miele.

<sup>1</sup> Les messages s'affichent en fin de programme ou lors de l'enclenchement du lave-linge et doivent être validés avec la touche sensitive OK.

## En cas d'anomalie

### Résultat de lavage non satisfaisant

Problème	Cause et solution
<b>Le résultat de lavage n'est pas satisfaisant avec de la lessive liquide.</b>	<p>La lessive liquide ne contient pas d'agent de blanchiment. Les taches de fruit, de café ou de thé ne sont donc pas toujours éliminées.</p> <ul style="list-style-type: none"><li>■ Utilisez de la lessive en poudre contenant un agent de blanchiment.</li><li>■ Versez du sel détachant dans le compartiment  et de la lessive liquide dans une boule doseuse.</li><li>■ Ne versez jamais lessive liquide et détachant ensemble dans le bac à produits.</li></ul>
<b>Des dépôts blanchâtres ressemblant à de la lessive apparaissent sur le linge foncé.</b>	<p>La lessive contient des composants non solubles (zéolithes) pour adoucir l'eau qui adhèrent au linge.</p> <ul style="list-style-type: none"><li>■ Une fois le linge sec, essayez d'enlever ces traces avec une brosse.</li><li>■ A l'avenir, lavez les textiles foncés avec une lessive ne contenant pas de zéolithes, ce qui est en général le cas des produits liquides.</li></ul>
<b>Des textiles avec des salissures comportant de très fortes traces de gras ne sont pas propres.</b>	<ul style="list-style-type: none"><li>■ Sélectionnez un programme avec pré-lavage. Réalisez le pré-lavage avec de la lessive liquide.</li><li>■ Pour le lavage, continuez à utiliser la lessive en poudre que vous trouvez dans le commerce.</li></ul>
	<p>Pour des vêtements de travail très sales, des lessives spéciales sont conseillées pour le lavage. Veuillez vous renseigner auprès de votre revendeur de produits de lessive et de nettoyage.</p>
<b>Des résidus gris élastiques adhèrent au linge lavé (résidus graisseux).</b>	<p>Vous avez utilisé trop peu de lessive. Le linge présentait de nombreuses taches de graisse (huiles, pommes).</p> <ul style="list-style-type: none"><li>■ Pour du linge présentant ce type de taches, utilisez davantage de lessive ou une lessive liquide.</li><li>■ Avant le prochain lavage, faites tourner à vide un programme à 60 °C en utilisant une lessive liquide.</li></ul>



## Problèmes d'ordre général avec le lave-linge

Problème	Cause et solution
<b>Le lave-linge vibre fortement pendant l'essorage.</b>	<p>Les pieds de l'appareil sont mal réglés et ne sont pas bloqués.</p> <ul style="list-style-type: none"> <li>■ Ajustez l'appareil de sorte qu'il soit bien d'aplomb et bloquez les pieds.</li> </ul>
<b>La pompe fait des bruits inhabituels.</b>	<p>Ceci n'est pas une anomalie ! Les bruits d'aspiration en début et en fin de vidange sont normaux.</p>
<b>Une quantité importante de résidus de lessive reste dans le bac à produits.</b>	<p>La pression d'eau n'est pas suffisante.</p> <ul style="list-style-type: none"> <li>■ Nettoyez les filtres d'arrivée d'eau.</li> </ul>
	<p>Les lessives en poudre utilisées avec un produit anti-tartre ont tendance à coller.</p> <ul style="list-style-type: none"> <li>■ Nettoyez le bac à produits et versez à l'avenir d'abord la lessive, puis le produit anti-tartre.</li> </ul>
<b>L'adoucissant n'est pas complètement entraîné ou il reste trop d'eau dans le compartiment ☼.</b>	<p>Le tube d'aspiration n'est pas correctement en place ou est obstrué.</p> <ul style="list-style-type: none"> <li>■ Nettoyez le tube d'aspiration, voir chapitre « Nettoyage et entretien », paragraphe « Nettoyer le bac à produits ».</li> </ul>
<b>Une langue étrangère s'affiche à l'écran.</b>	<p>Le réglage de la langue a été modifié.</p> <ul style="list-style-type: none"> <li>■ Éteignez le lave-linge et remettez-le en marche.</li> </ul> <p>La langue de l'exploitant réglée s'affiche à l'écran.</p>
	<p>La langue de l'exploitant a été modifiée.</p> <ul style="list-style-type: none"> <li>■ Sélectionnez la langue souhaitée (voir le chapitre « Mode exploitant », section « Langue »).</li> </ul>
<b>Le lave-linge n'a pas essoré le linge comme d'habitude. Le linge est encore trempé.</b>	<p>Un balourd trop important a été détecté lors de l'essorage final et la vitesse d'essorage a été automatiquement réduite.</p> <ul style="list-style-type: none"> <li>■ Pour que le linge se répartisse mieux dans le tambour, chargez toujours des pièces de linge de différentes tailles.</li> </ul>
<b>Il y a encore du liquide dans la capsule à la fin du programme.</b>	<p>La conduite d'évacuation du tiroir à produits, dans laquelle est insérée la capsule, est obstruée.</p> <ul style="list-style-type: none"> <li>■ Nettoyez le tube.</li> </ul>
	<p>Ceci n'est pas une anomalie ! Pour des raisons techniques, il reste un peu d'eau dans la capsule.</p>

## En cas d'anomalie

Problème	Cause et solution
<b>Il y a de l'eau dans le compartiment adoucissant à côté de la capsule.</b>	<p>La touche sensitive <i>CapDosing</i> n'a pas été activée ou la capsule vide n'a pas été extraite après la dernière lessive.</p> <ul style="list-style-type: none"><li>■ Activez la touche sensitive <i>CapDosing</i> à la prochaine utilisation d'une capsule.</li><li>■ Sortez et éliminez la capsule après chaque lessive.</li></ul> <p>Le tube d'évacuation du bac à produits, dans lequel est insérée la capsule, est obstrué.</p> <ul style="list-style-type: none"><li>■ Nettoyez le tube.</li></ul>
<b>Le tambour est immobile, mais le programme continue de fonctionner.</b>	<ul style="list-style-type: none"><li>■ Allumez puis éteignez le lave-linge en appuyant sur la touche ①.</li><li>■ Prenez en compte le message qui s'affiche à l'écran :</li><li>■ Effleurez la touche <i>Start/Stop</i>.</li></ul> <p>Le tambour continue à tourner et le programme se poursuit.</p>

### La porte ne s'ouvre pas.

Problème	Cause et solution
<p><b>Il est impossible d'ouvrir la porte pendant le lavage.</b></p>	<p>La porte est verrouillée pendant le cycle de lavage.</p> <ul style="list-style-type: none"> <li>■ Effleurez la touche sensitive <i>Start/Stop</i>.</li> <li>■ Sélectionnez Annuler le programme ou Ajouter du linge.</li> </ul> <p>La porte est déverrouillée et vous pouvez l'ouvrir.</p>
	<p>Il reste de l'eau dans le tambour et le lave-linge ne peut pas la vidanger.</p> <ul style="list-style-type: none"> <li>■ Nettoyez le système de vidange comme indiqué dans la section « Ouvrir la porte en cas de vidange obstruée et/ou de panne de courant ».</li> </ul>
<p><b>À la fin du programme ou après une annulation de programme,</b>   Programme interrompu  <b>s'affiche à l'écran.</b></p>	<p>La porte est bloquée dès que le bain dépasse 55 °C, afin d'éviter tout risque de brûlures.</p> <ul style="list-style-type: none"> <li>■ Attendez jusqu'à ce que la température dans le tambour ait baissé et que l'indication à l'écran ait disparu.</li> </ul>
<p><b>L'écran affiche :</b>   La serrure de la porte est bloquée. Contactez le service après-vente</p>	<p>La serrure de porte est bloquée.</p> <ul style="list-style-type: none"> <li>■ Contactez le service après-vente Miele.</li> </ul>

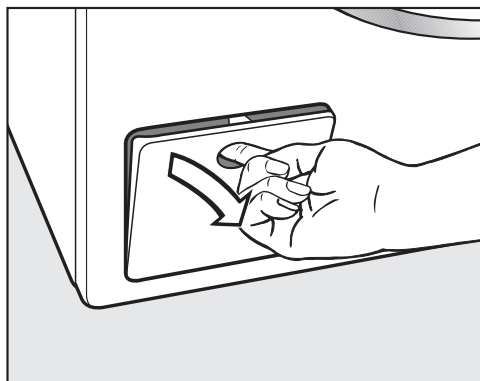
## En cas d'anomalie

### Déverrouillage manuel de porte en cas de vidange obstruée et/ou de panne de courant

⚠ Risque d'électrocution en raison de la tension réseau.

Les interventions de nettoyage et de maintenance doivent être réalisées uniquement sur un appareil mis hors tension.

Débranchez le lave-linge du réseau électrique.



- Ouvrez le clapet du système de vidange.

### Vidange obstruée

Si la vidange est obstruée, le lave-linge peut contenir une grande quantité d'eau.

⚠ Risque d'ébouillantage dû au bain lessiviel brûlant.

Si vous venez de laver du linge à haute température, l'écoulement du bain lessiviel est brûlant.

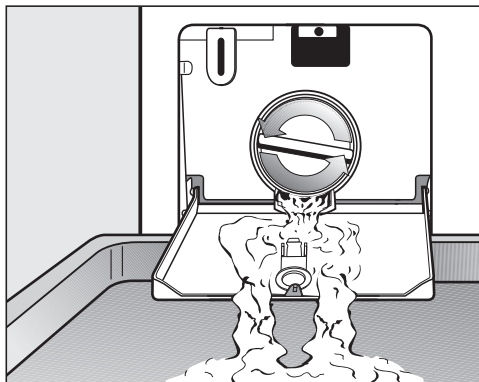
Évacuez le bain lessiviel avec précaution.

### Vider le tambour

... pour les modèles avec filtre à lessive

- Placez un récipient sous le clapet.

Ne dévissez pas entièrement les filtres.

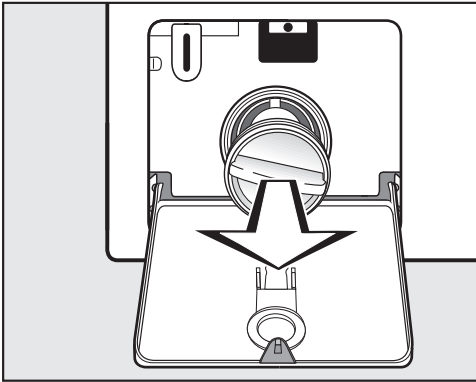


- Dévissez lentement le filtre jusqu'à ce que l'eau s'écoule.
- Revissez le filtre de vidange pour arrêter la vidange.

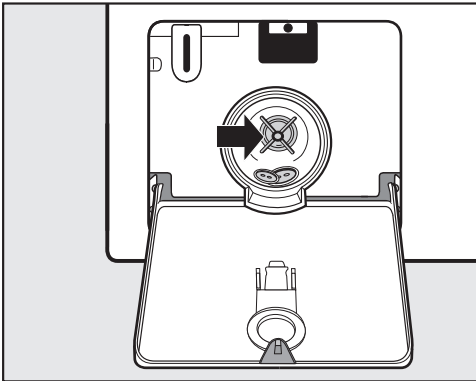


### Nettoyer le filtre de vidange

Dès que l'eau ne coule plus :



- Dévissez entièrement le filtre et retirez-le.
- Nettoyez soigneusement le filtre de vidange.



- Vérifiez si la turbine de la pompe de vidange tourne facilement.
- Enlevez les corps étrangers (boutons, pièces de monnaie, etc.) si nécessaires, et nettoyez l'intérieur.
- Remontez le filtre puis verrouillez-le bien.

⚠ Risque de dommages dus à l'écoulement d'eau.

Si le filtre à lessive n'est pas remis en place correctement, de l'eau s'écoule du lave-linge.

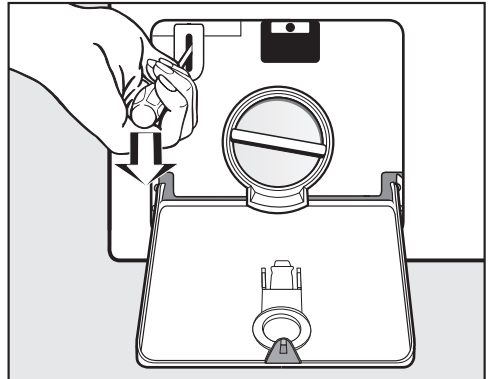
Remettez le filtre à lessive correctement en place et serrez-le à fond.

### Ouvrir la porte

⚠ Risque de blessure due au tambour qui tourne.

Ne mettez jamais les mains dans un tambour qui tourne encore, vous risqueriez d'être grièvement blessé.

Assurez-vous que le tambour est à l'arrêt avant de décharger votre linge.

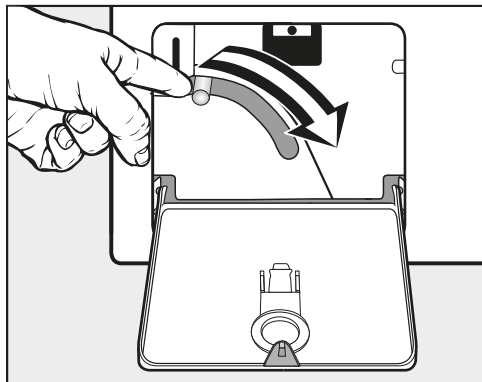


- Utilisez un tournevis pour déverrouiller la porte.
- Ouvrez la porte.

## En cas d'anomalie

### Vider le tambour

... pour les modèles avec clapet de vidange



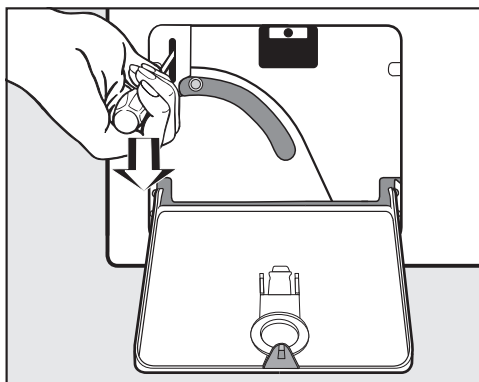
- Appuyez sur le levier de vidange d'urgence et maintenez-le enfoncé jusqu'à ce que l'eau ne s'écoule plus.

### Ouvrir la porte

⚠ Risque de blessure due au tambour qui tourne.

Ne mettez jamais les mains dans un tambour qui tourne encore, vous risqueriez d'être grièvement blessé.

Assurez-vous que le tambour est à l'arrêt avant de décharger votre linge.



- Utilisez un tournevis pour déverrouiller la porte.
- Ouvrez la porte.

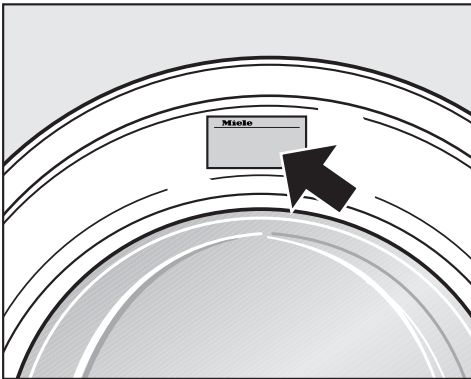
## Contact en cas d'anomalies

Vous n'arrivez pas à résoudre l'anomalie par vous-même ? Contactez le service après-vente Miele ou votre revendeur Miele.

Les numéros de téléphone du service après-vente Miele figurent en fin de notice.

Veillez indiquer le modèle et la référence de votre appareil. Ces deux indications figurent sur la plaque signalétique.

La plaque signalétique est placée au-dessus du hublot lorsque vous ouvrez la porte de votre lave-linge :



## Base de données EPREL

À partir du 1er mars 2021, des informations sur l'étiquetage énergétique et les exigences en matière d'écoconception seront disponibles dans la base de données européenne sur les produits (EPREL). Le lien suivant <https://eprel.ec.europa.eu/> permet d'accéder à la base de données sur les produits. Il vous est demandé de saisir ici la désignation du modèle.

Vous trouverez la désignation du modèle sur la plaque signalétique.

La plaque signalétique Miele est présentée dans un cadre. Elle contient le logo Miele et le texte "Made in xxx". En dessous, il y a des champs de données simulés : "Mod.:" suivi d'un rectangle contenant "XXXxxx", "M-Nr.:" suivi de "xxxxxxxx", "Type:" suivi de "XXxx-X", et "Nr.:" suivi de "xxxxxxxx". Une flèche pointe vers le champ "Mod.:".

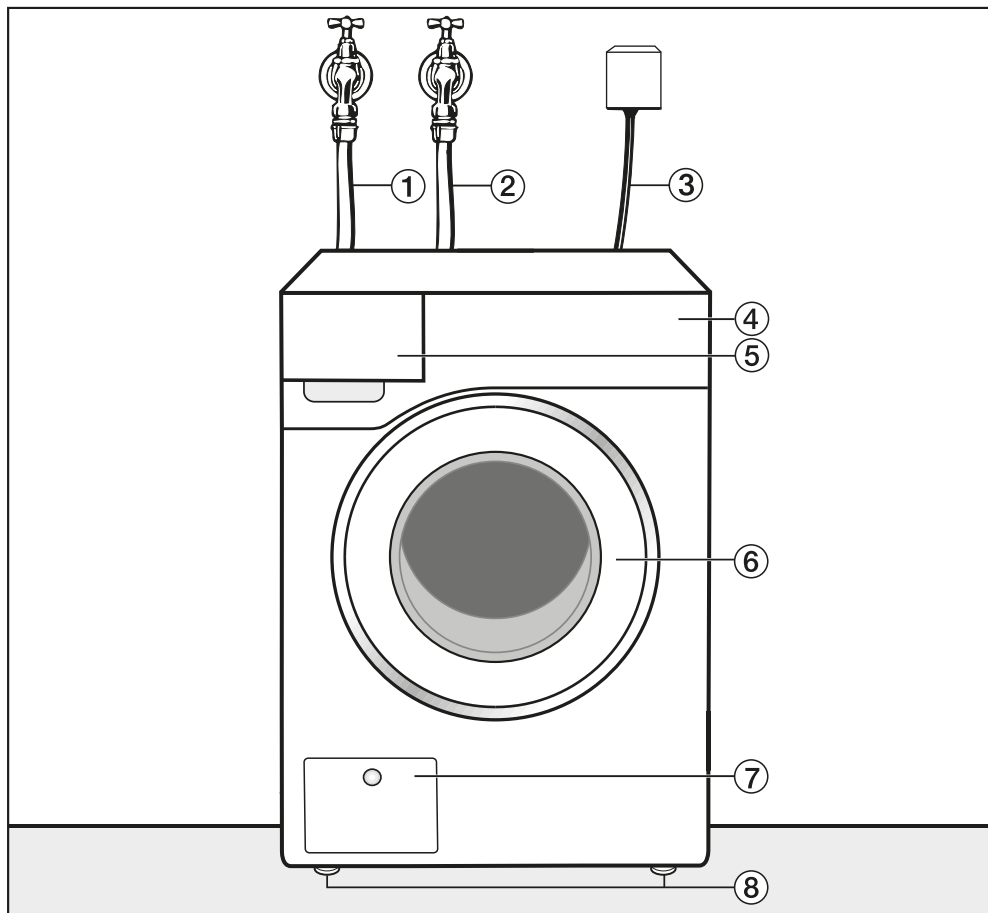
**Miele** Made in xxx  
Mod.: XXXxxx  
M-Nr.: xxxxxxxx Type: XXxx-X  
Nr.: xxxxxxxx

## Accessoires en option

Vous trouverez des accessoires en option pour ce lave-linge chez les revendeurs Miele ou auprès du service après-vente Miele.

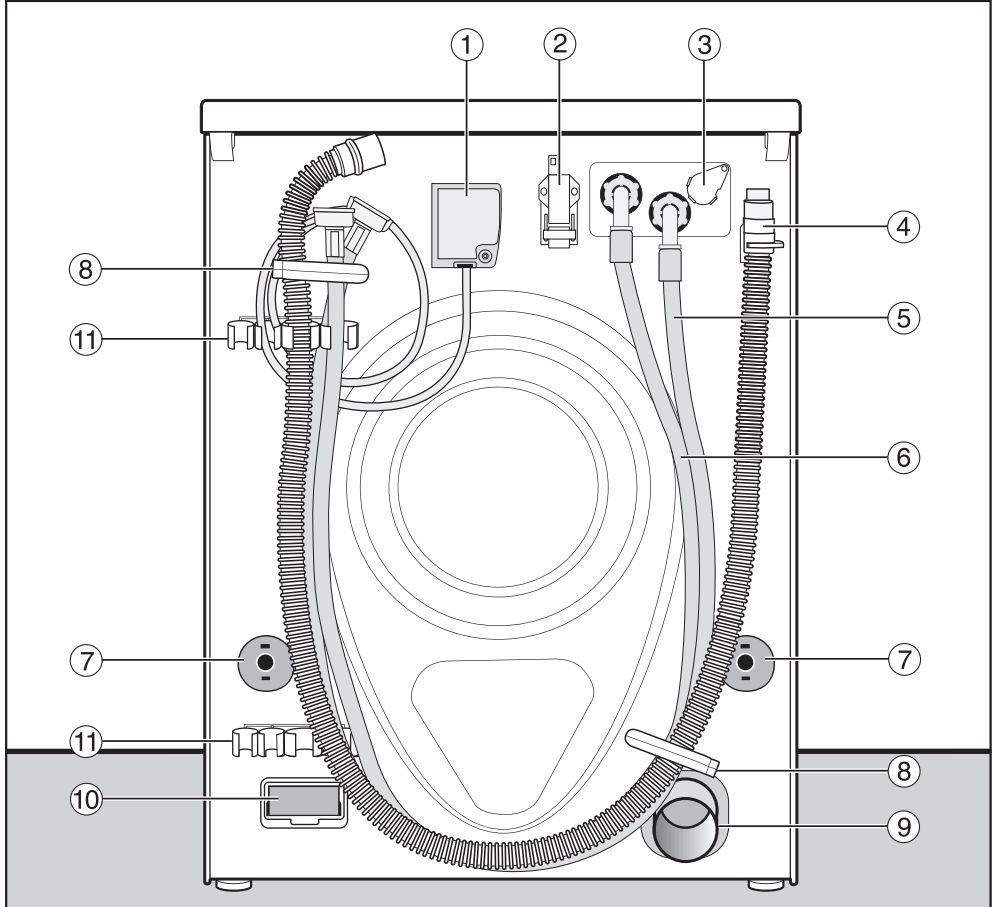
# Installation

## Vue de face



- ① Tuyau d'arrivée d'eau froide
- ② Tuyau d'arrivée d'eau chaude
- ③ Branchement électrique
- ④ Bandeau de commande
- ⑤ Bac à produits
- ⑥ Porte
- ⑦ Trappe d'accès au filtre à lessive et à la pompe de vidange ou vanne de vidange et au déverrouillage d'urgence
- ⑧ Pieds réglables en hauteur

## Vue de dos

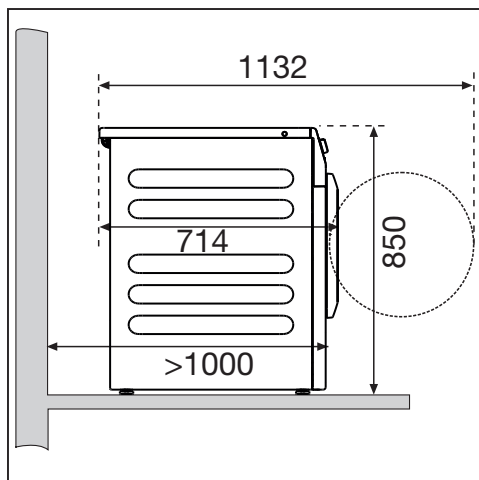


- |  |  |
|--|--|
| ① Branchement électrique                                 | ⑦ Sécurités avec tiges de transport                |
| ② Interface de communication avec les appareils externes | ⑧ Fixations de transport pour tuyaux               |
| ③ Raccordement pour le dosage externe                    | ⑨ Tuyau d'évacuation (variante à vanne de vidange) |
| ④ Tuyau de vidange (variante pompe de vidange)           | ⑩ Logement (pour module de communication externe)  |
| ⑤ Tuyau d'arrivée d'eau (eau froide)                     | ⑪ Support pour sécurités de transport démontées    |
| ⑥ Tuyau d'arrivée d'eau (eau chaude), si monté           |  |

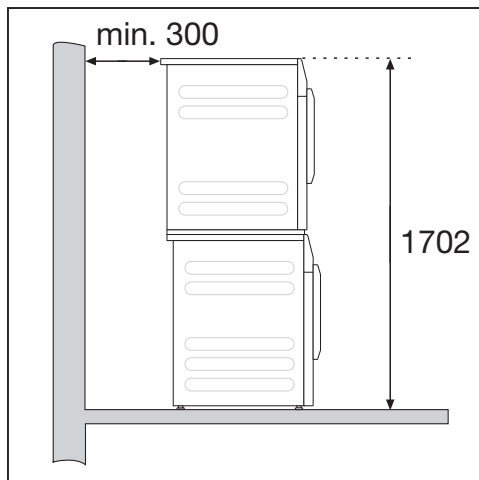
# Installation

## Possibilités d'installation

### Vue latérale



### Colonne lave-linge/sèche-linge



Le lave-linge peut être superposé à un sèche-linge Miele pour former une colonne lave-linge/sèche-linge. Un cadre de superposition est requis (accessoire en option).

## Montage sur socle

Le lave-linge peut être monté sur un socle en acier (base ouverte ou fermée, accessoire Miele en option) ou un socle en béton.

⚠ Risque de blessures provoquées par un lave-linge non sécurisé. Si le lave-linge est installé sur un socle, il court le risque d'en tomber au cours de l'essorage. Assurez le lave-linge à l'aide de l'étrier de fixation fourni.

## Remarques sur l'installation

Les distances au mur sont des recommandations visant à faciliter le travail du service. La machine peut également être poussée jusqu'au mur dans des conditions d'installation restreintes.

Ce lave-linge n'est pas encastrable.

⚠ Dommages en cas de pénétration d'humidité. L'humidité peut endommager les composants électriques. N'installez pas l'appareil à proximité immédiate ou directement au-dessus d'une vidange au sol ou de rigoles d'écoulement.

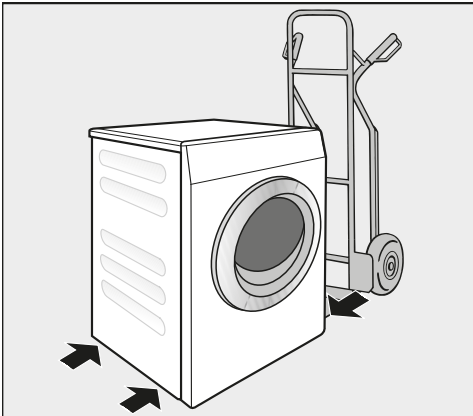
## Transporter le lave-linge jusqu'au lieu d'installation

⚠ Risque de blessures dû à un transport incorrect.

Si le lave-linge bascule, vous pouvez vous blesser et provoquer des dommages.

Lors du transport du lave-linge, veillez à ce qu'il ne bascule pas.

## Transporter le lave-linge à l'aide d'un diable



- Transportez le lave-linge à l'aide d'un diable en prenant appui sur la paroi latérale gauche ou droite uniquement.

⚠ Dommages liés à un transport incorrect.

La paroi arrière et la paroi avant du lave-linge peuvent être endommagées si elles servent d'appui pour le transport sur un diable.

Si vous transportez le lave-linge sur un diable, positionnez-le toujours de façon à ce que l'appui se fasse sur une paroi latérale.

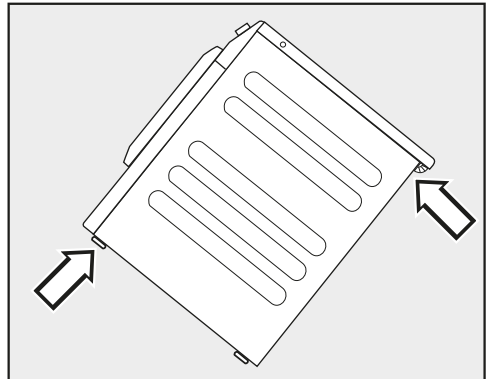
## Transport du lave-linge sur le lieu d'installation

Le rebord arrière du couvercle permet de saisir l'appareil lors du transport.

⚠ Risque de blessures provoquées par un couvercle non fixé.

Du fait de circonstances extérieures, la fixation arrière du couvercle peut devenir cassante. Le couvercle peut s'arracher lors du transport.

Veillez à la stabilité du couvercle avant de transporter l'appareil.



- Portez le lave-linge par les pieds avant et le rebord arrière du couvercle.

# Installation

## Lieu d'installation

La surface de montage la mieux adaptée est un sol en béton. Contrairement à un plancher en bois ou à un sol « souple », il ne transmet pratiquement pas de vibrations lors de l'essorage.

- Installez le lave-linge bien d'aplomb et veillez à ce qu'il soit stable.
- Evitez d'installer le lave-linge sur des revêtements de sol souples, sans quoi l'appareil risque de vibrer pendant l'essorage.

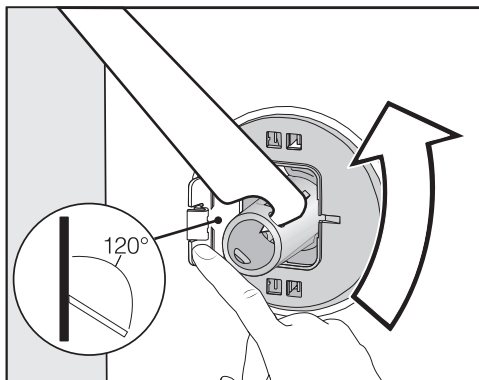
En cas d'installation sur un plancher en bois :

- Placez le lave-linge sur un panneau en contreplaqué (min. 70 x 60 x 3 cm). Vissez ce panneau sur autant de poutres que possibles, et non seulement sur les lattes du plancher.

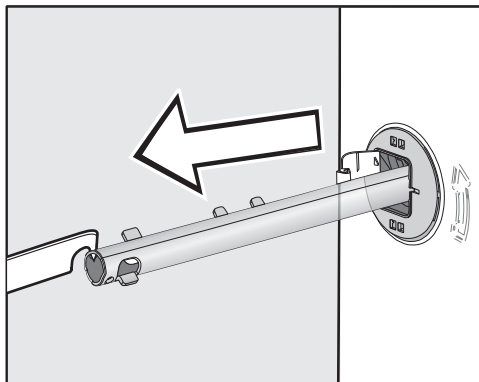
**Conseil :** Installez le lave-linge dans un coin de la pièce. C'est dans les coins que la stabilité du plancher est la meilleure.

## Démonter les sécurités de transport

### Retirer la tige de transport gauche



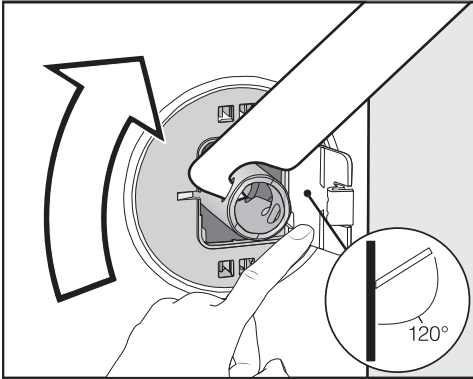
- Poussez le cache vers l'extérieur et tournez la tige de transport de 90° à l'aide de la clé à fourche fournie.



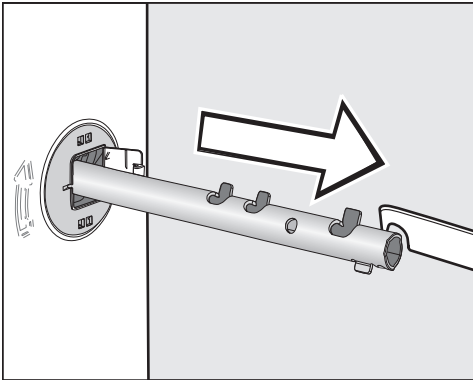
- Retirez la tige de transport.



## Retirer la tige de transport droite



- Poussez le cache vers l'extérieur et tournez la tige de transport de 90° à l'aide de la clé à fourche fournie.



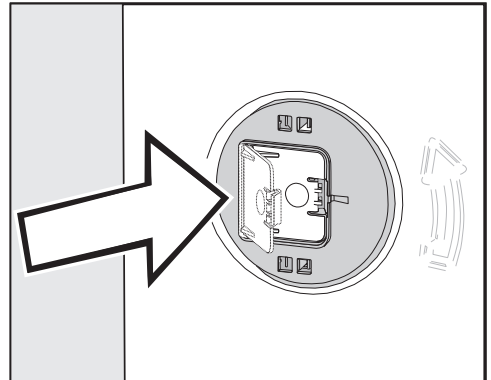
- Retirez la tige de transport.

## Obstruer les orifices

⚠ Risque de blessure au contact des arêtes vives.

Ne mettez jamais les mains dans des orifices non obstrués, risque de blessure.

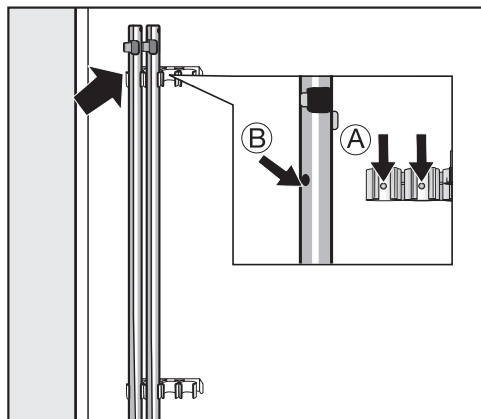
Obstruez les orifices où la sécurité de transport a été retirée.



- Appuyez fermement sur les caches jusqu'à ce qu'ils s'enclenchent.

# Installation

## Fixer les tiges de transport



- Fixez les tiges de transport sur la paroi arrière du lave-linge.

**Conseil :** Veillez à bien aligner les orifices (B) avec les pivots (A).

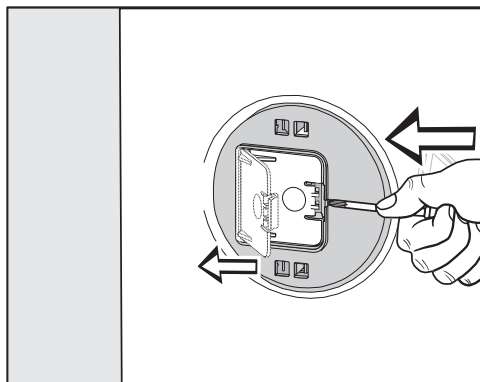
**⚠** Dommages liés à un transport incorrect.

Le lave-linge peut être endommagé s'il est transporté sans sécurités de transport.

Conservez les sécurités de transport. Elles doivent être remontées avant le transport de l'appareil, par exemple pour un déménagement.

## Montage des sécurités de transport

### Ouvrir les caches



- A l'aide d'un objet pointu, appuyez un tournevis étroit contre l'ergot, par exemple.

Le cache s'ouvre.

### Installer les tiges de transport

- L'installation s'effectue dans l'ordre inverse du démontage.

**Conseil :** Soulevez légèrement le tambour, les tiges de transport peuvent être enfoncées plus facilement.

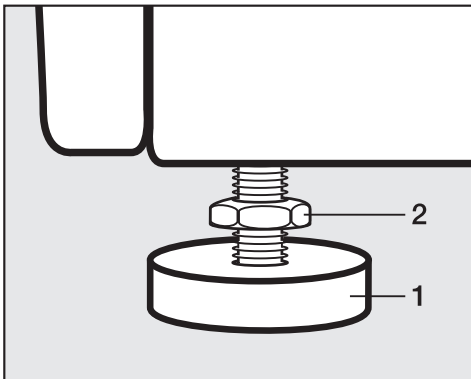
## Ajuster le lave-linge

Pour un fonctionnement optimal, le lave-linge doit être horizontal et bien d'aplomb sur ses quatre pieds.

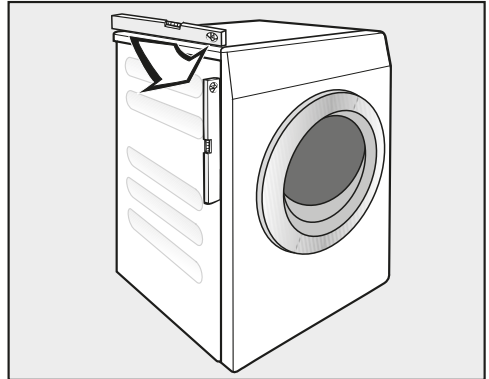
Une installation non conforme augmente la consommation d'eau et d'énergie, et peut provoquer un déplacement de l'appareil.

### Dévisage et blocage des pieds

Ce sont les quatre pieds à vis qui assurent l'équilibre du lave-linge. Ils sont rentrés au maximum au moment de la livraison.



- Desserrez le contre-écrou **2** dans le sens des aiguilles d'une montre à l'aide de la clé à fourche fournie. Dévissez le contre-écrou **2** et le pied **1** en même temps.



- Vérifiez que le lave-linge est d'aplomb à l'aide d'un niveau à bulle d'air.
- Maintenez le pied **1** en place à l'aide d'une pince multiprise, puis resserrez de nouveau le contre-écrou **2** contre la carrosserie à l'aide de la clé à fourche.

⚠ Dommages provoqués par un lave-linge pas installé d'aplomb. Si les pieds ne sont pas bloqués, le lave-linge risque de se déplacer. Serrez les quatre contre-écrous des pieds contre la carrosserie. Vérifiez également que les pieds n'ont pas été dévissés lors de l'ajustement.

# Installation

## Etrier de fixation pour socle

L'étrier de fixation empêche le lave-linge de tomber du socle pendant le fonctionnement.

La fixation au moyen de l'équerre de fixation est uniquement prévue pour les socles en béton. Le socle doit être plane, stable et bien à l'horizontale. La base du socle doit être capable de supporter les charges physiques.


Avant le montage, vérifiez que le socle respecte la dimension minimale.

Hauteur : 6 cm

Largeur : 60 cm

Profondeur : 65 cm

## Positionner l'étrier de fixation

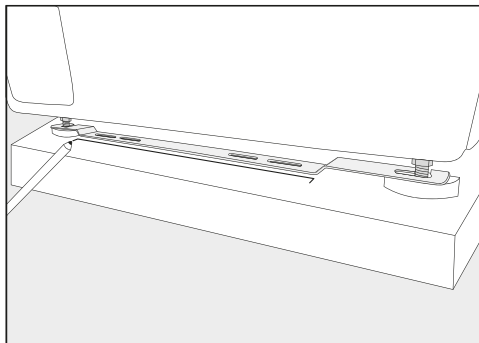
 Risque de blessure au contact des arêtes vives.

L'étrier de fixation a des bords coupants. Risque de coupure sur les bords.

Tenez l'étrier de fixation avec précaution.

Portez des gants lors de l'installation de l'étrier de fixation.

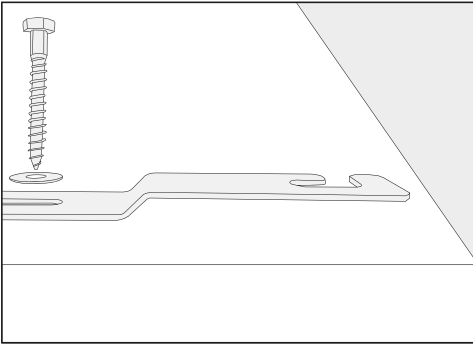
Les pieds avant de l'appareil doivent dépasser d'au moins 3 mm. Le lave-linge doit déjà être aligné (voir chapitre « Installation », paragraphe « Alignement du lave-linge »)



- Placez l'étrier de fixation sur les pieds avant de l'appareil.
- Marquez la position du bord avant de l'étrier de fixation à l'aide d'un stylo.
- Retirez l'étrier de fixation des pieds de l'appareil.
- Déplacez le lave-linge avec précaution jusqu'à ce que vous ayez suffisamment d'espace pour monter l'étrier de fixation.

## Installer l'étrier de fixation

- Placez l'étrier de fixation au niveau de la marque sur le socle.
- Marquez un point pour chacun des trous de perçage au milieu des deux trous oblongs extérieurs.
- Percez 2 trous (8 mm) d'une profondeur d'environ 55 mm chacun.
- Insérez les chevilles dans les trous de perçage.

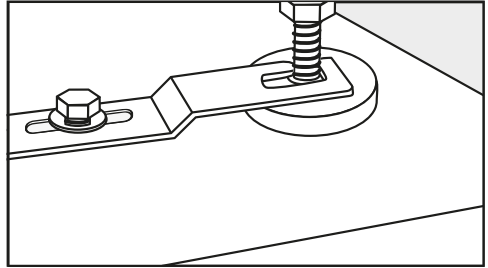


- Montez l'étrier de fixation avec les vis hexagonales et les rondelles.

Ne serrez pas trop les vis, pour que l'étrier de fixation puisse être déplacé latéralement.

## Fixation du lave-linge avec un étrier de fixation

- Faites glisser le lave-linge sur l'étrier de fixation monté.



- Vissez les pieds de l'appareil entre le pied et le contre-écrou dans les ouvertures de l'étrier de fixation.
- Faites glisser l'étrier de fixation vers la droite jusqu'en butée.
- Serrez les vis hexagonales avec une clé.

Le lave-linge est fixé dans l'étrier de fixation.

# Installation

---

## Dispositifs externes

pour la connexion aux systèmes externes.

- Module de communication Box XCI (par ex. pour système de dosage, commande de charge de pointe ou monnayeur)
- Adaptateur de communication XCI-AD (uniquement pour monnayeur)

## Monnayeur

Le lave-linge peut être équipé d'un système de paiement (accessoire en option).

La reprogrammation doit exclusivement être effectuée par le service après-vente Miele ou un revendeur agréé Miele.

Retirez régulièrement les pièces ou jetons du monnayeur. Sans quoi, le mécanisme risquerait de se bloquer.

## Raccordement à l'eau

### Raccordement à l'eau froide

Le raccordement du lave-linge à l'arrivée d'eau peut s'effectuer sans clapet anti-retour car il est construit suivant les normes DIN en vigueur.

La pression d'écoulement doit être supérieure à 100 kPa et ne doit pas dépasser 1 000 kPa. Si la pression est supérieure à 1 000 kPa, l'installation d'un réducteur de pression est indispensable.

Un robinet d'eau avec raccord fileté de 3/4" est nécessaire pour le raccordement. Si vous n'en disposez pas, faites-le monter par un installateur agréé sur le réseau d'eau potable.

Le raccord fileté est sous pression. Vérifiez l'étanchéité du raccordement en ouvrant lentement le robinet d'eau. Modifiez si nécessaire la position du joint et du raccord fileté.

Le tuyau d'arrivée d'eau froide n'est pas approprié pour un raccordement à l'eau chaude.

### Passer en mode eau froide

Si le lave-linge ne va pas être raccordé à l'eau chaude, les réglages *Eau de lavage*, *Eau de prélavage* et *Eau de rinçage* doivent être paramétrés sur froid (voir le chapitre « Mode exploitant »).

- Dévissez le tuyau d'eau chaude.
- Vissez le capuchon fourni.

## Maintenance

Si vous devez remplacer un tuyau, utilisez exclusivement un tuyau Miele d'origine avec une pression d'éclatement de plus de 7 000 kPa.

Pour protéger les vannes d'arrivée d'eau, un filtre est placé à l'extrémité libre du tuyau d'arrivée d'eau et un autre dans le raccord d'arrivée d'eau. Ces filtres ne doivent en aucun cas être enlevés.

### Rallonge de tuyau en option

Des tuyaux de 2,5 ou 4,0 m de long sont disponibles en option auprès de votre revendeur ou du service après-vente Miele.

# Installation

## Raccordement à l'eau chaude\*

La température de l'eau chaude ne doit pas dépasser 70 °C.

Pour assurer une consommation énergétique aussi réduite que possible pendant le fonctionnement à l'eau chaude, raccordez le lave-linge à une conduite circulaire d'eau chaude. Des conduites de dérivation (conduites individuelles vers le générateur d'eau chaude) entraînent en cas d'utilisation non constante un refroidissement de l'eau se trouvant dans la conduite. Il faut alors plus d'énergie électrique pour chauffer le bain lessiviel.

Les mêmes conditions de raccordement valent pour l'eau froide et pour le raccordement à l'eau chaude.

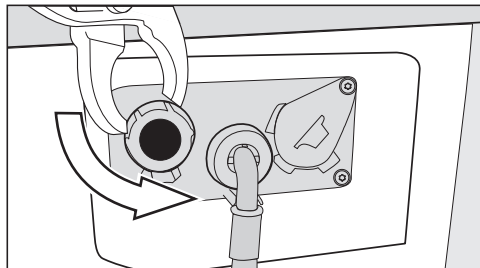
Le tuyau d'arrivée d'eau (chaude – bande rouge) est raccordé au robinet d'eau.

Il n'est pas possible de raccorder le lave-linge exclusivement à une conduite d'eau chaude.

\* sur certaines variantes de l'appareil, le tuyau d'eau chaude n'est pas monté.

## Passer en mode eau chaude

Si le lave-linge va être raccordé à l'eau chaude, les réglages *Eau de lavage*, *Eau de prélavage* et *Eau de rinçage* peuvent être paramétrés sur *chaud* (voir le chapitre « Mode exploitant »).



- Dévissez le capuchon de la vanne d'eau chaude.
- Dévissez le tuyau d'eau chaude.



## Vidange d'eau

### Clapet de vidange

La vidange du lave-linge s'effectue par un clapet motorisé. Un raccord en équerre standard DN 70 permet de raccorder la vidange à l'évacuation au sol à prévoir par l'utilisateur (bouche d'égout avec siphon).

### Pompe de vidange

Le bain est vidangé par une pompe de vidange d'une hauteur de refoulement de 1 m. Posez le tuyau sans coude, afin de ne pas gêner la vidange. Une crosse (disponible en accessoire) peut être accrochée à l'extrémité du tuyau.

### Possibilités de vidange

1. Raccordement à un tuyau d'évacuation en plastique avec manchon en caoutchouc (siphon non indispensable).
2. Raccordement à un évier avec un raccord fileté en plastique.
3. Evacuation dans une bonde au sol (puits d'écoulement).

Si nécessaire, le tuyau peut être rallongé jusqu'à 5 m. L'accessoire est disponible auprès du SAV Miele ou des revendeurs spécialisés.

Pour des hauteurs d'évacuation supérieures à 1 m (hauteur de refoulement max. 1,6 m), vous pouvez vous procurer une pompe de vidange de rechange auprès d'un revendeur Miele ou du service après-vente Miele.


# Installation

## Branchement électrique

La description s'applique aux lave-linge avec ou sans prise de raccordement au réseau.

Pour les lave-linge équipés d'une prise de raccordement au réseau :

- Le lave-linge est prêt à être raccordé.
- La prise électrique doit toujours être accessible pour pouvoir débrancher le lave-linge de l'alimentation électrique.

 Dommages dus à une tension électrique incorrecte.

La plaque signalétique vous indique la puissance de raccordement et la protection électrique adaptée.


Comparez ces indications avec celles de votre réseau électrique.

Le raccordement ne peut être effectué que si l'installation électrique est conforme aux réglementations nationales et locales.

Afin d'écartier tout risque (par exemple risque d'incendie provoqué par une surchauffe), l'utilisation de rallonges ou de multiprises est proscrite.

Si un raccordement fixe est prévu, installer un dispositif de disjonction phase et neutre. Ce dispositif peut être constitué d'un interrupteur à ouverture de contact de plus de 3 mm. Il peut s'agir d'un disjoncteur automatique, de fusibles ou de contacteurs (conformes à la norme IEC/EN 60947). Ce raccordement ne doit être effectué que par un électricien.

La prise ou le dispositif de sectionnement doivent toujours être accessibles.

 Risque d'électrocution en raison de la tension réseau.

Si le lave-linge est déconnecté du secteur, le point de sectionnement doit être protégé contre toute reconnexion accidentelle.

Assurez-vous que le dispositif de sectionnement est verrouillable ou que le point de sectionnement peut être surveillé à tout instant.

Toute réinstallation du branchement, modification de l'installation ou vérification de la mise à la terre avec la détermination du fusible approprié doit exclusivement être effectuée par un électricien qualifié, qui connaît les directives EDF et les règlements applicables.

Suivez les instructions du schéma électrique si le lave-linge doit être utilisé avec un autre type de tension. L'adaptation à un autre type de tension ne doit être effectuée que par un revendeur spécialisé ou par le service après-vente Miele.

## Caractéristiques techniques

Hauteur	850 mm
Largeur	596 mm
Largeur (appareil avec couvercle inox)	605 mm
Profondeur	714 mm
Profondeur avec porte ouverte	1 132 mm
Poids	environ 100 kg
Charge max. au sol en fonctionnement	3 000 Newton
Capacité	7,0 kg de linge sec
Tension électrique	voir plaque signalétique au dos de l'appareil
Puissance de raccordement	voir plaque signalétique au dos de l'appareil
Fusible	voir plaque signalétique au dos de l'appareil
Niveau de pression acoustique pondéré A $L_{pA}$ selon EN ISO 11204/11203	< 70 dB re 20 $\mu$ Pa
Pression d'écoulement d'eau minimale	100 kPa (1 bar)
Pression d'écoulement d'eau maximale	1 000 kPa (10 bar)
Longueur du tuyau d'arrivée d'eau	1,55 m
Longueur du câble d'alimentation	1,80 m
Hauteur maximale de vidange (pompe de vidange)	1,00 m
LED ou LED électroluminescentes	Classe 1
Norme de sécurité produit	conforme EN 50571, EN 60335
Labels de conformité délivrés	Voir plaque signalétique
Consommation à l'arrêt	0,40 W
Mode veille avec maintien de la connexion au réseau	0,80 W
Bande de fréquence du module Wi-Fi	2,4000 GHz – 2,4835 GHz
Puissance d'émission maximale du module Wi-Fi	< 100 mW

# Caractéristiques techniques

---

## Déclaration de conformité

Par la présente, Miele déclare que ce lave-linge est conforme à la directive 2014/53/EU.

Le texte complet de la déclaration de conformité se trouve sous une des adresses Internet suivantes :

- Page d'accueil miele France, sur [www.miele.fr](http://www.miele.fr)
- Onglet Services, Demande de documentations, Modes d'emploi, sur [www.miele.fr/electromenager/demande-d-informations-385.htm](http://www.miele.fr/electromenager/demande-d-informations-385.htm) en indiquant le nom du produit ou le numéro de série

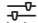
Programmes	Charge kg	Énergie kWh	Eau Litre	Durée h.:min.	Température <sup>1</sup> °C	Humidité résiduelle %	Vitesse de rotation tr/min
ECO 40-60*	7,0	0,60	45	3:19	34	44	1600
	3,5	0,45	38	2:39	31	44	1600
	2,0	0,23	26	2:39	24	44	1600
Blanc/Couleurs	7,0	0,98	49	0:59	48	48	1600
	20	0,20	49	0:59	20	48	1600
Non repassable	3,5	0,30	50	0:45	28	38	1200
Express	3,5	0,30	30	0:20	30	60	1400

\* Programme de contrôle de la conformité avec la législation de l'UE sur l'écoconception N° 2019/2023 et l'étiquetage énergétique conformément au règlement N° 2019/2014.

<sup>1</sup> Température maximale du linge atteinte dans le lavage principal.

Les données de consommation peuvent différer des valeurs annoncées en fonction de la pression et de la durée de l'eau, de la température d'arrivée d'eau, de la température ambiante, du type et de la quantité de linge, des variations de tension réseau et des options sélectionnées.

# Mode exploitant

Le menu comportant les réglages dans le  mode exploitant est verrouillé contre tout accès non autorisé. L'accès au menu est protégé par un code.

## Accès par code

Le Mode exploitant s'ouvre avec un code.

Le code est **000** (réglage d'usine).

## Modifier le code


Vous pouvez modifier le code d'accès au mode exploitant afin de protéger le lave-linge contre tout accès non autorisé.

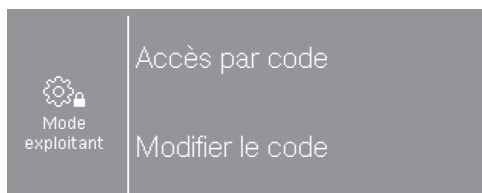
Si le code est par la suite oublié, le SAV doit en être informé. Le SAV doit réinitialiser le code.

Notez le nouveau code et conservez-le en lieu sûr.

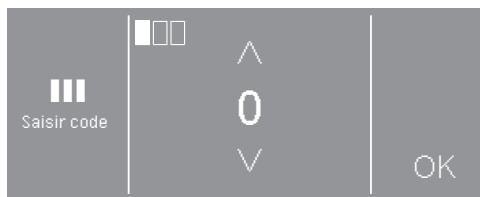
## Ouvrir le mode exploitant

- Effleurez la touche sensitive .

Le symbole  s'affiche si vous tournez par ex. le sélecteur sur le programme *Vidange/Essorage*.

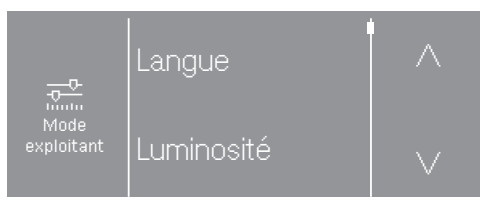


- Sélectionnez *Accès par code*.



- Saisissez les différents chiffres et confirmez avec OK.


Les réglages du mode exploitant sont ouverts.



- Sélectionnez le réglage souhaité.


Certains réglages sont uniquement visibles si des appareils externes sont raccordés via la Box XCI.

## Quitter le mode exploitant

- Effleurez la touche sensitive  ou éteignez le lave-linge.

## Langue

Plusieurs langues d'affichage vous sont proposées. Le sous-menu Langue permet de choisir la langue d'exploitant principale.

La langue d'utilisateur peut être modifiée le temps d'un programme à l'aide de la touche sensitive .

## Luminosité

La luminosité de l'écran peut être réglée par paliers de 10 % jusqu'à 100 %.

Réglage d'usine : 70 %

## Heure

Une fois le format de temps sélectionné, l'heure peut être réglée.

### Format heure

- 24 h (réglage d'usine)
- 12 h
- Heure désactivée

### Réglage

- Vous pouvez régler l'heure.

## Volume signal de fin

Le volume du signal sonore peut être modifié pour la fin du programme.

Le réglage s'effectue en 7 paliers et peut être par ailleurs désactivé.

Réglage d'usine : désactivé

## Volume bip touches

Le volume du signal sonore qui retentit lorsqu'on effleure les touches sensibles, peut être modifié.

Le réglage s'effectue en 7 paliers et peut être par ailleurs désactivé.

Réglage usine : normal

## Volume signal sonore

Il est possible de modifier le volume de la mélodie d'accueil qui retentit lors de l'activation du lave-linge.

Le réglage s'effectue en 7 paliers et peut être par ailleurs désactivé.

Réglage usine : normal

## Signal sonore anomalies

Il est possible d'activer ou de désactiver le signal sonore qui retentit en cas d'anomalie.

Réglage d'usine : désactivé

## Mémoire

Le lave-linge enregistre les derniers réglages d'un programme de lavage (température, vitesse d'essorage et certaines options) après le démarrage du programme.

Lorsque ce programme de lavage est de nouveau sélectionné, le lave-linge affiche les réglages enregistrés.

Réglage d'usine : désactivé

# Mode exploitant

---

## Infroissable

La fonction Infroissable permet de réduire la formation de plis après la fin du programme.

Le tambour tourne encore jusqu'à 30 minutes après la fin du programme. Vous pouvez ouvrir la porte du lave-linge à tout moment.

Réglage d'usine : activé

## Refroidissement bain

A la fin du lavage principal, une entrée d'eau supplémentaire est admise dans le tambour pour refroidir le bain lessiviel.

Le refroidissement du bain lessiviel s'effectue pour les programmes avec une température supérieure ou égale à 70 °C.

Le refroidissement du bain lessiviel devrait être activé :

- pour éviter tout risque d'ébouillantage si le tuyau de vidange est accroché à un lavabo ou un évier ;
- dans les bâtiments non pourvus d'un tuyau d'évacuation conforme à la norme DIN 1986.

Réglage d'usine : activé

## Règle de mise en veille "affichage"

L'écran s'assombrit et la touche *Start/Stop* clignote lentement pour économiser l'énergie.

La modification de ce réglage entraîne une consommation d'énergie accrue.

- désactivé  
L'écran reste allumé.
- activé après 10 min, sauf pendant programme (réglage d'usine)  
L'écran reste allumé pendant le déroulement du programme, mais s'éteint 10 minutes après la fin de celui-ci.
- activé après 30 min, sauf pendant programme  
L'écran reste allumé pendant le déroulement du programme, mais s'éteint 30 minutes après la fin de celui-ci.
- activé après 10 min.  
L'écran s'éteint au bout de 10 minutes.
- activé après 30 min.  
L'écran s'éteint au bout de 30 minutes.




## Départ différé

L'heure et la date du départ différé peuvent être modifiées ou désactivées.

- désactivé  
Le départ différé ne peut pas être modifié.
- Fin de programme (réglage usine)  
Pour décider de l'heure de fin d'un programme de lavage, utilisez la fonction « départ différé ».
- Début de programme  
Pour décider de l'heure de démarrage d'un programme de lavage, utilisez la fonction « départ différé ».
- Temps jusqu'au démarrage  
Pour décider du nombre d'heures avant le démarrage d'un programme, utilisez la fonction « départ différé ».

### SmartStart

La fonction de la touche sensitive  change lorsque le paramètre *SmartGrid* est activé et que l'option *Durée jusqu'au départ* est sélectionnée dans le paramètre *Départ différé*. L'écran affiche ensuite la période pendant laquelle le programme de lavage est automatiquement lancé : *SmartStart*

Le programme est lancé par un signal externe.

Vous pouvez définir une plage horaire jusqu'à 24 heures. Pendant cette période, le lave-linge attend le signal externe. En l'absence de signal pendant la plage définie, le lave-linge démarre le programme de séchage une fois le temps écoulé.

## Nom de programme

Lors de la sélection des programmes standard, le nom du programme de lavage peut s'afficher sur l'écran.

- activé (réglage usine)  
Le nom du programme s'affiche pendant quelques secondes au moment de la sélection du programme, avant que le menu de base n'apparaisse.
- désactivé  
Le menu de base s'affiche immédiatement.

## Afficher / masquer

Différents paramètres sont proposés/affichés lors de la sélection du programme. Vous déterminez quels paramètres ne doivent pas s'afficher. Ces paramètres ne sont alors plus modifiables lors de la sélection du programme.

Réglage d'usine : tous les paramètres sont visibles.

# Mode exploitant

---

## Eau prélavage

Vous pouvez sélectionner le type d'eau pour le prélavage.

- froid  
L'eau qui arrive dans le lave-linge pour le prélavage est froide uniquement.
- chaud  
De l'eau chaude arrive également dans le lave-linge pour le prélavage. L'arrivée d'eau chaude est uniquement admise pour une température de lavage supérieure à 30 °C.

## Eau lavage

Vous pouvez sélectionner le type d'eau pour le lavage.

- froid  
L'eau qui arrive dans le lave-linge pour le lavage est froide uniquement.
- chaud  
De l'eau chaude arrive également dans le lave-linge pour le lavage. L'arrivée d'eau chaude est uniquement admise pour une température de lavage supérieure à 30 °C.

Si le lave-linge n'est pas raccordé à l'eau chaude, les durées de programme se prolongent et différent du temps restant affiché.

## Eau premier rinçage

Pour certains programmes, vous pouvez sélectionner le type d'eau pour le premier rinçage.

- froid (réglage usine)  
L'eau qui arrive dans le lave-linge pour le premier rinçage est froide uniquement.
- chaud  
De l'eau chaude arrive également dans le lave-linge pour le premier rinçage.

## Eau dernier rinçage

Pour certains programmes, vous pouvez sélectionner le type d'eau pour le dernier rinçage.

- froid (réglage usine)  
L'eau qui arrive dans le lave-linge pour le dernier rinçage est froide uniquement.
- chaud  
De l'eau chaude arrive également dans le lave-linge pour le dernier rinçage (uniquement pour les programmes avec une température d'au moins 60 °C).

## Pression d'eau faible

Si la pression d'eau est inférieure à 100 kPa (1 bar), le lave-linge interrompt le programme avec le message d'anomalie *Vérifier l'arrivée d'eau*.

Si la pression d'eau de l'installation ne peut pas être augmentée, activer la fonction *Pression d'eau faible* empêche l'annulation de programme.

Réglage d'usine : désactivé

## Détection du vide

Un contact de lance d'aspiration peut détecter quand les réservoirs externes de lessive liquide sont vides. Lorsque les réservoirs sont vides, un message s'affiche à l'écran.

- désactivé (réglage usine)  
La détection de vide est désactivée.
- Contact à fermeture  
Les lances d'aspiration sont équipées d'un contact à fermeture.
- Contact à ouverture  
Les lances d'aspiration sont équipées d'un contact à ouverture.

## Compteur alerte précoce

Un compteur interne indique quand l'un des réservoirs externes de dosage sera bientôt vide. Le compteur correspondant doit ensuite être réinitialisé.

## Niveau Blanc/Couleurs

Le niveau d'eau de lavage peut être augmenté pour le programme *Blanc/Couleurs*.

- + 0 mm de colonne d'eau (réglage d'usine)
- + 10 mm de colonne d'eau
- + 20 mm de colonne d'eau
- + 30 mm de colonne d'eau

## Niveau non repassable

Le niveau d'eau de lavage peut être augmenté pour le programme *Non repassable*.

- + 0 mm de colonne d'eau (réglage d'usine)
- + 10 mm de colonne d'eau
- + 20 mm de colonne d'eau
- + 30 mm de colonne d'eau

## Temp.pré lavage Blanc/Couleurs

Pour le programme *Blanc/Couleurs*, la température du pré lavage peut être sélectionnée.

- 30 °C (réglage d'usine)
- 35 °C
- 40 °C
- 45 °C

# Mode exploitant

---

## Durée prélavage

Pour le programme *Blanc/Couleurs*, la durée du prélavage peut être augmentée.

- + 0 min (réglage d'usine)
- + 6 min
- + 9 min
- + 12 min

## Durée lavage Blanc/Couleurs

La durée du lavage principal peut être augmentée pour le programme *Blanc/Couleurs*.

- + 0 min (réglage d'usine)
- + 10 min
- + 20 min
- + 30 min
- + 40 min

## Durée lavage Non repassable

La durée du lavage principal peut être augmentée pour le programme *Non repassable*.

- + 0 min (réglage d'usine)
- + 5 min
- + 10 min
- + 15 min
- + 20 min

## Prélavage Blanc/ Couleurs

Pour le programme *Blanc/Couleurs*, un prérinçage du linge peut être activé.

Réglage d'usine : désactivé

## Prélavage non repassable

Pour le programme *Non repassable*, un prérinçage du linge peut être activé.

Réglage d'usine : désactivé

## Prélavage Blanc/ Couleurs/ Non rep.

Pour les programmes *Blanc/Couleurs* et *Non repassable*, vous pouvez décider si le prélavage est désactivé de façon permanente ou s'il peut être activé au moment de sélectionner le programme.

Réglage d'usine : Sélection menu

## Rinçages Blanc/ Couleurs

Le nombre de rinçages peut être modifié pour le programme *Blanc/Couleurs*.

- 1 cycle de rinçage
- 2 cycles de rinçage (réglage d'usine)
- 3 cycles de rinçage
- 4 cycles de rinçage
- 5 cycles de rinçage

## Rinçages non repassable

Le nombre de rinçages peut être modifié pour le programme *Non repassable*.

- 2 cycles de rinçage (réglage d'usine)
- 3 cycles de rinçage
- 4 cycles de rinçage

## Rinçage désinfection

Pour les programmes de désinfection avec une température d'au moins 60 °C, des cycles de rinçage supplémentaire peuvent être activés.

Le rinçage se fait à l'eau chaude. La durée du programme est prolongée.

Le linge peut être chaud au toucher à la fin du programme.  
Faites attention en sortant le linge.

Réglage d'usine : désactivé

## Paquets de programme

La sélection du programme peut être étendue en activant des programmes individuels à partir des paquets de programmes de groupe cible.

Les programmes sélectionnés dans les paquets de programmes sont ensuite affichés sous *Programmes spéciaux* ☆.

- Sport
- Outdoor
- Salon de coiffure/salon de beauté
- Hôtel
- Linge de maison
- Vêtements de travail
- Désinfection

Après sélection des paquets de programme, chaque programme de la liste est activée. Les programmes activés sont indiqués par un cadre. Il faudra ensuite confirmer la sélection.

# Mode exploitant

---

## Code programme désinfection

Pour interrompre un programme de désinfection, il faut saisir un code. Ce code peut être modifié.

Ce code est : 0 0 0

**Conseil :** Si vous modifiez ce code, notez le nouveau code.

## Réduction de la température

Pour éviter une ébullition prématurée du bain lessiviel à des altitudes, la température du bain lessiviel peut être réduite.

Réglage d'usine : désactivé

## Capacité variable automatique

Le lave-linge est doté de la détection automatique de la charge. Dans certains programmes, le niveau d'eau et la durée du programme peuvent être adaptés à la quantité de linge. Si le contrôle de capacité automatique est désactivé, le déroulement de programme correspond à un niveau de charge maximal.

Réglage d'usine : activé

## CapDosing

Vous pouvez sélectionner si CapDosing s'affiche dans la liste *autres sélections*.

Réglage d'usine : activé

## Défroissage

Vous pouvez sélectionner si Défroissage s'affiche dans la liste *Options*.

Réglage d'usine : activé

## Hygiène

Le programme Hygiène machine est affiché dans la liste des *programmes spéciaux*.

Si un programme à moins de 60 °C a été utilisé, un message à l'écran vous invite à lancer le programme Hygiène machine.

Réglage d'usine : désactivé

## Dosage auto

Le dosage automatique par système de dosage externe est activé

Réglage d'usine : désactivé

## Valeur d'ajustage dosage 1-6

Le débit de dosage (ml/min) des pompes peut être corrigé afin de pouvoir réagir aux tolérances survenant dans le système de pompage pendant le temps de fonctionnement.

La valeur de calibrage peut être réduite de 3 niveaux ou augmentée de 3 niveaux.

La valeur de calibrage est augmentée ou diminuée 1, 2 ou 3 fois de la valeur d'ajustage en fonction du niveau sélectionné.

La valeur de calibrage et la valeur d'ajustage doivent être saisies par le service après-vente dans les données des pompes doseuses.

## Sélection module COM

Ce lave-linge est équipé d'un module Wi-Fi intégré. Il peut cependant être également équipé d'un module externe.

- désactivé (réglage d'usine)
- Module interne
  - Le module Wi-Fi interne est utilisé.
- Module externe
  - Un module XKM ou RS232 est inséré dans le logement.

# Mode exploitant

## Disponibilité produits digitaux Miele

L'utilisation de produits digitaux Miele dépend de la disponibilité du service dans votre pays.

Les différents services ne sont pas disponibles dans tous les pays.

Vous trouverez plus d'informations sur la disponibilité de ce service sur notre page Internet [www.miele.fr](http://www.miele.fr).

## WLAN/LAN

Configurez la connexion réseau de votre lave-linge.

### - Configuration

Ce message apparaît uniquement si le lave-linge n'est pas encore connecté à un réseau Wi-Fi.

### - Désactiver (visible si le réseau est activé)

Le réseau est conservé, la fonction Wi-Fi est désactivée.

### - Activer (visible si le réseau est désactivé)

La fonction Wi-Fi est réactivée.

### - État de la connexion (visible si le réseau est activé)

- qualité de réception du Wi-Fi
- nom du réseau
- adresse IP

### - Configurer à nouveau (visible si déjà configuré)

La connexion au réseau Wi-Fi est réinitialisée, vous pouvez la reconfigurer.

### - Réinitialiser (visible si déjà configuré)

Le réseau n'est plus configuré. Pour pouvoir utiliser le réseau à nouveau, vous devez établir une nouvelle connexion.

- La connexion Wi-Fi est désactivée.
- La connexion Wi-Fi est restaurée aux valeurs d'usine.

## Configuration Wi-Fi

2 méthodes de connexion sont possibles.

### Système Aquasécurité (WPS)

- Activez la fonction « WPS » sur votre routeur dans les 2 minutes qui suivent.

**Conseil :** Si la connexion n'est pas établie à la fin du décompte, recommencez la procédure.

### Point d'accès Soft

- Activez la fonction avec l'App Miele sur votre terminal mobile dans les 10 minutes qui suivent.

**Conseil :** L'App vous guide dans les étapes suivantes.



## Connexion réseau

La date et l'heure peuvent être synchronisées sur le réseau.

- désactivé

La date et l'heure ne sont pas synchronisées sur le réseau.

- en tant que maître

Les machines sont interconnectées, sans connexion Internet. Une machine est déclarée comme maître et envoie les données aux appareils *esclaves*.

- en tant qu'esclave

Les machines sont interconnectées, avec connexion Internet. Toutes les machines sont *esclaves*. Les données sont synchronisées via Internet.

## Verrouillage ext. programme

La commande offre la possibilité de verrouiller les programmes. Le verrouillage est effectué par un système externe via l'interface COM.

Réglage d'usine : désactivé

## Signal de délestage

Le dispositif d'arrêt de charge de pointe permet de connecter le lave-linge à un système de gestion de l'énergie. Un signal désactive temporairement le chauffage du lave-linge. Le lave-linge ne doit être utilisé sur un système à charge de pointe que s'il est connecté au lave-linge via la box XCI de Miele.

- Aucune fonction (réglage d'usine)
- Charge de pointe 230 V
- Charge de pointe 0 V

## Empêcher le délestage

L'arrêt de charge de pointe peut être inhibé pour les programmes de désinfection. Le signal envoyé ne désactive pas le chauffage du lave-linge.

Réglage d'usine : désactivé

## Remote

La communication des données de fonctionnement du lave-linge (par exemple, les messages d'erreur ou les notes) est externe.

Réglage d'usine : activé

# Mode exploitant

---

## Mise à jour à distance (RemoteUpdate)

La fonction RemoteUpdate (mise à jour à distance) permet de mettre à jour le logiciel de votre lave-linge.

Cette fonction est activée par défaut.

Si vous choisissez de ne pas installer une mise à jour à distance, cela n'impacte pas l'utilisation de votre lave-linge. Miele recommande néanmoins d'installer les mises à jour à distance.

### Déroulement de la mise à jour à distance

L'affichage vous informe sous le Mode exploitant si le service RemoteUpdate est disponible pour votre lave-linge.

Vous pouvez choisir de lancer immédiatement la mise à jour à distance ou de la reporter à plus tard. Si vous sélectionnez « Mise à jour ultérieure », l'appareil vous redemandera si vous souhaitez installer la mise à jour lors du prochain démarrage.

La mise à jour à distance peut prendre plusieurs minutes.

Respectez les points suivants pour la fonction de mise à jour à distance :

- Si vous ne recevez pas de message à ce sujet, c'est qu'aucune mise à jour à distance n'est disponible.
- Une fois qu'une mise à jour à distance est installée, vous ne pouvez pas revenir à une version précédente.
- N'éteignez pas le lave-linge pendant la mise à jour à distance. A défaut, la mise à jour est annulée et n'est pas installée.

## SmartGrid

Le paramètre SmartGrid vous permet d'intégrer votre lave-linge dans les systèmes de gestion de l'énergie des bâtiments.

Réglage d'usine : désactivé

## Courant triphasé

L'affichage du temps restant dépend du raccordement électrique. Pour un raccordement monophasé, le réglage doit être mis sur *non*.

Réglage d'usine : oui

## Chauffage

Le chauffage peut être arrêté et le thermostop est ignoré. De plus, la surveillance d'anomalie de chauffage est désactivée.

Réglage d'usine : activé

## Informations légales

### Licences Open-Source

Informations disponibles sur les licences.

### **Droits d'auteur et licences pour les logiciels d'exploitation et de commande**

Miele utilise son propre logiciel ou un logiciel tiers non couvert par une licence open source, pour faire fonctionner et contrôler la machine. Le présent logiciel/les composants de logiciel sont soumis à des droits d'auteur. Les droits d'auteur détenus par Miele et des tiers doivent être respectés.

Cette machine contient également des composants logiciels distribués sous licence open source. Vous pouvez consulter les composants open source inclus ainsi que les avis de droit d'auteur correspondants, les copies des conditions de licence applicables et toute autre information dans la machine sous l'option de menu Réglages | Paramètres machine | Informations légales | Licences open source. Les dispositions de responsabilité et de garantie des conditions de licence open source qui y figurent ne s'appliquent qu'à l'égard des ayants droit respectifs.

## Monnayeur

Pour toute modification ultérieure, contacter le SAV Miele.

Le raccordement d'un monnayeur nécessite l'accessoire XCI-AD ou Box XCI.

### Réglages du monnayeur

Un monnayeur doit être raccordé.

- Sans monnayeur
  - Les paramétrages suivants sont ignorés et la première mise en service peut être achevée.
- Mode programme
  - Ce programme fonctionne via un monnayeur : l'utilisateur achète le droit d'utiliser un programme.
- Mode par cycles
  - Le lave-linge est commandé via un monnayeur : l'utilisateur achète le droit d'utiliser un programme défini par son cycle.
- Module KOM
  - Le fonctionnement s'effectue par commande centrale.

# Mode exploitant

---

## Signal retour sur monnayeur

Régler le signal de retour du monnayeur

- Réglage d'usine : désactivé
- Fin de programme  
Le signal de retour est émis en fin de programme.
- Lâcher la touche Start  
Le signal de retour est émis au relâchement de la touche Start.
- Début et fin de programme  
Le signal de retour est émis au début et en fin de programme.
- Programme en cours  
Le signal de retour est émis du début à la fin du programme.

## Verrouillage monnayeur

Afin d'éviter les manipulations, un verrouillage du programme peut être réglé en mode programme. Si la porte du lave-linge est ouverte après le verrouillage, le programme est annulé et l'argent inséré est perdu.

Le moment du verrouillage peut être modifié afin de permettre d'ajouter du linge.

- désactivé
- dès le démarrage du programme
- 1 minute après le démarrage du programme
- 2 minutes après le démarrage du programme
- 3 minutes après le démarrage du programme (réglage d'usine)
- 4 minutes après le démarrage du programme
- 5 minutes après le démarrage du programme

## Programmes gratuits

En mode monnayeur, il est possible de définir si le programme Vidange / essorage peut être utilisé gratuitement.

Réglage d'usine : désactivé

## Supprimer signal payé

Le « signal de paiement » en mode monnayeur peut être conservé jusqu'à la fin du programme ou supprimé au bout de 5 minutes en l'absence de démarrage de programme.

Réglage d'usine : désactivé

## Temps réponse monnayeur

En mode monnayeur, il est possible de régler le temps de réponse minimum avant déclenchement du signal de paiement.

- Réglage usine : court

Pour les monnayeurs où la chute des pièces génère l'impulsion de paiement.

- long

Pour les commandes centrales sur base de 230 V



Miele S.A.S  
Z.I. du Coudray  
9, avenue Albert Einstein  
B.P. 1000  
93151 Le Blanc-Mesnil Cedex  
[www.miele.fr/professional](http://www.miele.fr/professional)

R.C.S. Bobigny B 708 203 088

**Contact Service Commercial**

Tél. : 01 49 39 44 44  
Fax. : 01 49 39 44 38  
Mail : [advpro@miele.fr](mailto:advpro@miele.fr)

**Contact SAV Professionnel (Intervention)**

Tél. : 01 49 39 44 78  
Fax. : 01 49 39 34 10  
Mail : [savpro@miele.fr](mailto:savpro@miele.fr)

**Contact Support Technique (Hotline)**

Tél. : 01 49 39 44 88  
Mail : [support.technique@miele.fr](mailto:support.technique@miele.fr)



Miele & Cie. KG  
Carl-Miele-Straße 29, 33332 Gütersloh, Allemagne

PWM 507

fr-FR

M.-Nr. 11 603 700 / 02