

## Οδηγίες χρήσης Πλυντήριο ρούχων



Διαβάστε **οπωσδήποτε** τις οδηγίες χρήσης πριν από την τοποθέτηση - σύνδεση - αρχική λειτουργία. Έτσι προστατεύετε τον εαυτό σας και αποφεύγετε βλάβες.

# Πίνακας περιεχομένων

---




<b>Υποδείξεις ασφαλείας</b> .....	<b>5</b>
<b>Χειρισμός του πλυντηρίου ρούχων</b> .....	<b>12</b>
Πίνακας χειρισμού .....	12
Ανάλυση της λειτουργίας του πίνακα χειρισμού .....	13
Επισκόπηση του πίνακα χειρισμού .....	14
<b>Η συμβολή σας στην προστασία του περιβάλλοντος</b> .....	<b>15</b>
<b>Αρχική λειτουργία</b> .....	<b>16</b>
Αφαίρεση κλειδιού .....	16
<b>Οικονομική / Οικολογική πλήυση</b> .....	<b>18</b>
<b>1. Προετοιμάζετε τα ρούχα</b> .....	<b>19</b>
<b>2. Τοποθετείτε τα ρούχα</b> .....	<b>20</b>
<b>3. Επιλέγετε πρόγραμμα</b> .....	<b>21</b>
<b>4. Προσθέτετε απορρυπαντικό</b> .....	<b>23</b>
Θήκη απορρυπαντικού .....	23
Δοσολογία κάψουλας (Cap) .....	25
<b>5. Έναρξη προγράμματος</b> .....	<b>27</b>
Προσθήκη ρούχων κατά τη διάρκεια της διεξαγωγής του προγράμματος (AddLoad) .....	27
<b>6. Λήξη προγράμματος</b> .....	<b>28</b>
<b>Στύψιμο</b> .....	<b>29</b>
<b>Προεπιλογή έναρξης</b> .....	<b>30</b>
<b>Πίνακας προγραμμάτων</b> .....	<b>31</b>
<b>Σύμβολα ετικέτας ρούχων</b> .....	<b>35</b>
<b>Πρόσθετες λειτουργίες (Extras)</b> .....	<b>36</b>
σύντομο .....	36
νερό + .....	36
πρόπλυση .....	36
Προσιδέρωμα .....	36
Οι πρόσθετες λειτουργίες που ακολουθούν μπορούν να επιλεγούν στα προγράμματα .....	37
<b>Διεξαγωγή προγράμματος</b> .....	<b>38</b>

# Πίνακας περιεχομένων

<b>Αλλαγή διεξαγωγής προγράμματος</b> .....	<b>40</b>
Αλλαγή προγράμματος (κλείδωμα ασφαλείας) .....	40
Διακοπή προγράμματος.....	40
<b>Απορρυπαντικό</b> .....	<b>41</b>
Το σωστό απορρυπαντικό.....	41
Αποσκληρυντικό νερού .....	41
Δοσομετρητές .....	41
Υλικά φινιρίσματος ρούχων.....	41
Σύσταση απορρυπαντικών Miele .....	43
Συστάσεις απορρυπαντικών σύμφωνα με την ευρωπαϊκή οδηγία (EU) Nr. 1015/2010.....	44
<b>Καθαρισμός και περιποίηση</b> .....	<b>45</b>
Καθαρισμός περιβλήματος και πίνακα χειρισμού .....	45
Καθαρισμός θήκης απορρυπαντικού .....	45
Πληροφορίες υγιεινής(καθαρισμός κάδου).....	47
Καθαρισμός φίλτρου εισαγωγής νερού .....	47
<b>Τι πρέπει να κάνετε, όταν...</b> .....	<b>48</b>
Δεν ξεκινάει κανένα πρόγραμμα .....	48
Διακοπή προγράμματος και μία λυχνία ελέγχου βλάβης ανάβει στον πίνακα χειρισμού .....	49
Σύμβολο στην ένδειξη χρόνου κατά τη διάρκεια της διεξαγωγής προγράμματος .....	50
Η λυχνία ελέγχου στο πεδίο χειρισμού ανάβει στη λήξη του προγράμματος.....	50
Γενικά προβλήματα με το πλυντήριο ρούχων .....	51
Το αποτέλεσμα πλύσης δεν είναι ικανοποιητικό .....	53
Η πόρτα δεν ανοίγει.....	54
Άνοιγμα πόρτας, αν βουλώσει η έξοδος νερού ή / και διακοπεί το ρεύμα .....	55
<b>Service</b> .....	<b>57</b>
Επικοινωνία σε περίπτωση βλάβης .....	57
Αγορά πρόσθετων εξαρτημάτων.....	57
Βάση δεδομένων EPREL.....	57
Εγγύηση .....	57
<b>Εγκατάσταση</b> .....	<b>58</b>
Πρόσοψη συσκευής.....	58
Όψη πίσω επιφάνειας.....	59
Επιφάνεια τοποθέτησης.....	60
Μεταφορά του πλυντηρίου στο χώρο τοποθέτησης.....	60
Αφαίρεση της ασφάλειας μεταφοράς.....	61
Τοποθέτηση της ασφάλειας μεταφοράς.....	63

# Πίνακας περιεχομένων

---

Ευθυγράμμιση συσκευής.....	64
Ρύθμιση και σταθεροποίηση των ποδιών.....	64
Τοποθέτηση κάτω από πάγκο εργασίας.....	65
Κολόνα πλυντήριο-στεγνωτήριο .....	65
Το σύστημα προστασίας διαρροών νερού .....	66
Παροχή νερού.....	67
Σύνδεση εύκαμπτου σωλήνα παροχής νερού.....	67
Αποχέτευση νερού .....	68
Τοποθέτηση καμπύλης .....	68
Απευθείας σύνδεση στο σιφόνι του νιπτήρα .....	69
Ηλεκτρική σύνδεση .....	70
<b>Τεχνικά χαρακτηριστικά .....</b>	<b>71</b>
<b>Δεδομένα καταναλώσεων .....</b>	<b>72</b>
<b>Προγραμματισμένες λειτουργίες .....</b>	<b>73</b>
Επιλογή προγραμματισμένης λειτουργίας .....	73
Επεξεργασία και αποθήκευση προγραμματισμένης λειτουργίας.....	74
Αφήνετε το επίπεδο προγραμματισμού.....	74
<i>P11</i> Διάρκεια βομβητή.....	74
<i>P12</i> Βομβητής.....	74
<i>P13</i> Ήχος πλήκτρων.....	75
<i>P14</i> Κωδικός.....	75
<i>P22</i> Απενεργοποίηση πίνακα χειρισμού.....	75
<i>P24</i> Μνήμη.....	76
<i>P26</i> Επιπλέον χρόνος πρόπλυσης Βαμβακερά .....	76
<i>P28</i> Προστατευτικό .....	76
<i>P29</i> Μείωση θερμοκρασίας.....	76
<i>P30</i> πρόσθετο νερό .....	77
<i>P31</i> Επίπεδο πρόσθετο νερό .....	77
<i>P32</i> Μέγιστο επίπεδο ξεβγάλματος.....	77
<i>P33</i> Ανάμιξη με κρύο .....	78
<i>P34</i> Προστασία από το τσαλάκωμα.....	78
<i>P49</i> Χαμηλή πίεση νερού .....	78
<i>P62</i> Φωτεινότητα πεδίων μειωμένη.....	78
<i>P90</i> Ώρες λειτουργίας .....	79
<i>P00</i> Εργοστασιακή ρύθμιση .....	79
<b>Απορρυπαντικά και προϊόντα περιποίησης .....</b>	<b>80</b>
Απορρυπαντικά .....	80
Ειδικά απορρυπαντικά 	81
Υλικό περιποίησης υφασμάτων 	82
Πρόσθετο 	82
Περιποίηση συσκευής .....	82

Αυτό το πλυντήριο ρούχων ανταποκρίνεται πλήρως στις ισχύουσες προδιαγραφές ασφαλείας. Η παραβίαση της σωστής χρήσης της συσκευής είναι επικίνδυνη και για το χειριστή και για τη συσκευή.

Διαβάστε προσεκτικά τις οδηγίες χρήσης, πριν να θέσετε σε λειτουργία το πλυντήριο ρούχων. Μέσα σ' αυτές υπάρχουν σημαντικές υποδείξεις για την τοποθέτηση, την ασφάλεια, τον χειρισμό και τη συντήρηση της συσκευής. Έτσι προστατεύετε τον εαυτό σας και αποφεύγετε τυχόν βλάβες στη συσκευή.

Σύμφωνα με τις προδιαγραφές IEC 60335-1 η εταιρεία Miele τονίζει κατηγορηματικά, ότι θα πρέπει οπωσδήποτε να διαβάζετε και να ακολουθείτε το κεφάλαιο για την τοποθέτηση του πλυντηρίου ρούχων καθώς και τις υποδείξεις ασφαλείας.

Ο κατασκευαστής δεν μπορεί να θεωρηθεί υπεύθυνος για βλάβες που προκύπτουν από λανθασμένη χρήση ή αμέλεια αυτών των υποδείξεων.

Φυλάξτε αυτές τις οδηγίες χρήσης και σε περίπτωση που η συσκευή αλλάξει ιδιοκτήτη μην παραλείψετε να του παραδώσετε και τις οδηγίες χρήσης.

### Χρήση σύμφωνα με τους κανονισμούς

- ▶ Η συσκευή αυτή είναι κατασκευασμένη μόνο για οικιακή χρήση ή για παρόμοια χρήση σε άλλους χώρους.
- ▶ Η συσκευή δεν προορίζεται για χρήση σε εξωτερικούς χώρους.
- ▶ Η συσκευή αυτή προορίζεται αποκλειστικά και μόνο για οικιακή χρήση και συγκεκριμένα για το πλύσιμο ρούχων που στην ετικέτα σύνθεσής τους αναφέρεται ότι είναι κατάλληλα για πλύσιμο σε πλυντήριο ρούχων. Οποιαδήποτε άλλη χρήση δεν επιτρέπεται και είναι πιθανόν επικίνδυνη. Ο κατασκευαστής δεν ευθύνεται για βλάβες που μπορεί να προκληθούν από αμέλεια ή λανθασμένη χρήση της συσκευής.
- ▶ Δεν επιτρέπεται η χρήση της συσκευής από άτομα, τα οποία λόγω της ψυχικής ή διανοητικής τους κατάστασης, της έλλειψης εμπειρίας ή λόγω άγνοιας δεν είναι σε θέση να τη χειριστούν με ασφάλεια. Επιτρέπεται μόνο υπό την επιτήρηση ή τις οδηγίες ενός άλλου υπεύθυνου ατόμου.

## Υποδείξεις ασφαλείας

---

### Προστασία για τα παιδιά

- ▶ Πρέπει να κρατάτε μακριά από το πλυντήριο ρούχων παιδιά κάτω των οκτώ ετών, εκτός εάν βρίσκονται διαρκώς υπό την επιτήρησή σας.
- ▶ Η χρήση της συσκευής από παιδιά άνω των οκτώ ετών μπορεί να γίνει, μόνο εφόσον σιγουρευτείτε απόλυτα, ότι έχουν καταλάβει το χειρισμό της και ότι τους έχουν γίνει κατανοητοί οι κίνδυνοι ενός λανθασμένου χειρισμού.
- ▶ Τα παιδιά δεν επιτρέπεται να καθαρίζουν τη συσκευή και να κάνουν εργασίες συντήρησης σε αυτή χωρίς επιτήρηση.
- ▶ Επιτηρείτε πάντα τα παιδιά που παίζουν κοντά στο πλυντήριο ρούχων και μην τα αφήνετε ποτέ να παίζουν με τη συσκευή.

### Τεχνική ασφάλεια

- ▶ Λάβετε υπόψη σας τις υποδείξεις στο κεφ. «Εγκατάσταση» καθώς και το κεφ. «Τεχνικά χαρακτηριστικά».
- ▶ Πριν από την τοποθέτηση της συσκευής, ελέγχετε, αν υπάρχουν ορατές εξωτερικές ζημιές. Αν συμβαίνει αυτό, δεν επιτρέπεται να προχωρήσετε στην τοποθέτηση ή στη λειτουργία της συσκευής.
- ▶ Πριν από τη σύνδεση της συσκευής, σιγουρευτείτε, ότι τα στοιχεία ηλεκτρικής σύνδεσης (ασφάλεια, τάση και συχνότητα), που αναγράφονται στην πινακίδα τύπου, συμφωνούν με το ηλεκτρικό σας δίκτυο. Αν έχετε αμφιβολίες ρωτήστε τον ηλεκτρολόγο σας.

► Είναι δυνατή η προσωρινή ή μόνιμη λειτουργία σε ένα αυτόνομο ή μη δικτυακό σύστημα παροχής ηλεκτρικής ενέργειας (όπως αυτόνομα δίκτυα, εφεδρικά συστήματα). Απαραίτητη προϋπόθεση για τη λειτουργία είναι το σύστημα τροφοδοσίας να συμμορφώνεται με τις προδιαγραφές του προτύπου EN 50160 ή συγκρίσιμων προδιαγραφών.

Τα μέτρα προστασίας που προβλέπονται στην οικιακή εγκατάσταση και σε αυτό το προϊόν της Miele πρέπει επίσης να διασφαλίζουν τη λειτουργία τους σε απομονωμένη λειτουργία ή σε μη δικτυακή λειτουργία ή να αντικαθίστανται από ισοδύναμα μέτρα στην εγκατάσταση. Όπως περιγράφεται, για παράδειγμα, στην τρέχουσα έκδοση του VDE-AR-E 2510-2.

► Η συσκευή αυτή σας εγγυάται ηλεκτρική ασφάλεια, εφόσον συνδεθεί με σύστημα γείωσης σύμφωνα προς τις ισχύουσες προδιαγραφές.

Είναι πολύ σημαντικό να ελεγχθεί αυτή η βασική προϋπόθεση ασφαλείας, και μάλιστα από έναν ειδικό.

Η Miele δεν ευθύνεται για βλάβες που μπορεί να προκληθούν σε περίπτωση απουσίας ή διακοπής της γείωσης.

► Για λόγους ασφαλείας μη χρησιμοποιείτε μπαλαντέζα, πολύπριζο και άλλα (κίνδυνος πυρκαγιάς από υπερθέρμανση).

► Διάφορα μέρη της συσκευής που έχουν υποστεί βλάβη, θα πρέπει να αντικατασταθούν μόνο με γνήσια ανταλλακτικά της εταιρείας Miele. Μόνο έτσι, μπορεί να εγγυηθεί η Miele ότι η συσκευή θα ανταποκρίνεται πλήρως στις προδιαγραφές ασφαλείας με τις οποίες έχει κατασκευαστεί.

► Πρέπει να έχετε πάντα πρόσβαση στο φινιρίσμα του καλωδίου της συσκευής, έτσι ώστε να μπορείτε να αποσυνδέσετε οποιαδήποτε στιγμή τη συσκευή από το ηλεκτρικό δίκτυο.

► Εξαιτίας λανθασμένων επισκευών μπορεί να προκύψει σοβαρός κίνδυνος για το χειριστή, για τον οποίο καμία ευθύνη δεν φέρει η εταιρεία Miele. Οι επισκευές πρέπει να γίνονται μόνο από ειδικό τεχνικό ή τεχνικό εξουσιοδοτημένο από την εταιρεία Miele, διαφορετικά για βλάβες που θα προκύψουν αργότερα δεν θα ισχύει η εγγύηση.

## Υποδείξεις ασφαλείας

---

- ▶ Κάθε απαίτηση που αφορά την εγγύηση χάνεται, σε περίπτωση που η συσκευή δεν επισκευαστεί από εξουσιοδοτημένο τεχνίτη του Miele Service.
- ▶ Αν το καλώδιο παρουσιάσει βλάβη, φροντίστε άμεσα για την αντικατάστασή του με το κατάλληλο καλώδιο από έναν τεχνικό εκπαιδευμένο από τον κατασκευαστή, για να αποφύγετε κάθε κίνδυνο για τον χειριστή.
- ▶ Σε περίπτωση βλάβης ή κατά τον καθαρισμό και τη συντήρηση, η συσκευή αποσυνδέεται τελείως από το ηλεκτρικό δίκτυο, τότε μόνο, όταν:
  - έχετε βγάλει το φικς της συσκευής από την πρίζα ή
  - έχετε κλείσει τη γενική ασφάλεια στον ηλεκτρικό πίνακα, ή
  - έχετε αφαιρέσει τη βιδωτή ασφάλεια από τον ηλεκτρικό πίνακα.
- ▶ Το πλυντήριο ρούχων πρέπει να συνδεθεί στην παροχή νερού μόνο με ένα καινούριο σετ σωλήνων. Παλιά σετ σωλήνων δεν επιτρέπεται να ξαναχρησιμοποιηθούν. Ελέγχετε τα σετ σωλήνων σε τακτικά χρονικά διαστήματα. Έτσι μπορείτε να τα αντικαταστήσετε εγκαίρως και να προλάβετε τυχόν διαρροές.
- ▶ Η πίεση ροής του νερού πρέπει να είναι τουλάχιστον 100 kPa και να μην υπερβαίνει τα 1.000 kPa.
- ▶ Η συσκευή αυτή δεν επιτρέπεται να τοποθετείται και να λειτουργεί σε χώρους που βρίσκονται εν κινήσει (π.χ. πλοία).
- ▶ Μην επιχειρήσετε να κάνετε αλλαγές στη συσκευή, αν αυτό δεν επιτρέπεται ρητά από την εταιρεία Miele.



### Σωστή χρήση

- ▶ Μην τοποθετείτε τη συσκευή σας σε περιβάλλον χαμηλών θερμοκρασιών. Η παγωνιά δημιουργεί ρωγμές ή σκασίματα στους σωλήνες. Η προστασία της ηλεκτρονικής τεχνολογίας μειώνεται, όταν η θερμοκρασία πέσει κάτω από το όριο παγωνιάς.
- ▶ Σιγουρευτείτε, πριν από την αρχική λειτουργία, ότι έχει αφαιρεθεί από το πίσω τοίχωμα της συσκευής η ασφάλεια μεταφοράς (βλέπε κεφ. «Εγκατάσταση», παράγραφος «Αφαίρεση ασφάλειας μεταφοράς»). Αν δεν την αφαιρέσετε, μπορεί με το στύψιμο να προκληθούν ζημιές στη συσκευή, πιθανώς και σε διπλανά έπιπλα και συσκευές.
- ▶ Κλείνετε τη βρύση, αν πρόκειται να απουσιάσετε για μεγάλο χρονικό διάστημα (π.χ. διακοπές), προπαντός όταν δεν υπάρχει κοντά στη συσκευή στόμιο εκροής νερού (Gully).
- ▶ Κίνδυνος υπερχειλίσης!  
Ελέγχετε, όταν τοποθετείτε το σωλήνα στο νιπτήρα, αν τα νερά φεύγουν ανεμπόδιστα. Στηρίζετε καλά το σωλήνα. Αλλιώς με τη δύναμη άντλησης του νερού, μπορεί να γλιστρήσει και να προκληθεί πλημμύρα.
- ▶ Προσέχετε, να μην μπαίνουν μέσα στον κάδο μαζί με τα ρούχα διάφορα ξένα αντικείμενα από μέταλλο, όπως π.χ. καρφιά, βελόνες, κέρματα, γιατί αυτά μπορεί να προκαλέσουν βλάβες στον κάδο και στο περίβλημα κάδου. Οι βλάβες αυτές στη συνέχεια προκαλούν φθορές στα ρούχα.
- ▶ Προσοχή κατά το άνοιγμα της πόρτας μετά τη χρήση της λειτουργίας με ατμό. Υπάρχει κίνδυνος εγκαύματος από τον εξερχόμενο ατμό και τις υψηλές θερμοκρασίες στην επιφάνεια του κάδου και στο γυάλινο παράθυρο της πόρτας. Πηγαίνετε ένα βήμα πίσω και περιμένετε μέχρι να διαλυθεί ο ατμός.
- ▶ Η μέγιστη ποσότητα φορτίου ανέρχεται στα 8,0 κιλά (στεγνά ρούχα). Για τις εν μέρη περιορισμένες ποσότητες φορτίου για μεμονωμένα προγράμματα μπορείτε να ενημερωθείτε στο κεφάλαιο «Ανάλυση προγραμμάτων».

## Υποδείξεις ασφαλείας

---

- ▶ Αν χρησιμοποιείτε πάντα τη σωστή δόση απορρυπαντικού, η αφαίρεση αλάτων της συσκευής δεν θα είναι απαραίτητη. Αν όμως παρουσιαστεί στη συσκευή έντονη συσσώρευση αλάτων, θα πρέπει να χρησιμοποιήσετε ένα ειδικό υλικό αφαίρεσης αλάτων με βάση το φυσικό κιτρικό οξύ. Η Miele συνιστά το ειδικό υλικό αφαίρεσης αλάτων Miele, το οποίο μπορείτε να προμηθευτείτε από τα καταστήματα πώλησης προϊόντων Miele, από το τμήμα ανταλλακτικών της Miele ή μέσω internet στην ιστοσελίδα [shop.miele.gr](http://shop.miele.gr). Τηρείτε αυστηρά τις οδηγίες δοσολογίας.
- ▶ Αν πρόκειται να πλύνετε στη συσκευή ρούχα, που έχετε εκ των προτέρων περιποιηθεί με υλικά καθαρισμού με οξέα, πρέπει πρώτα να τα ξεπλύνετε καλά με καθαρό νερό.
- ▶ Δεν πρέπει, σε καμία περίπτωση, να χρησιμοποιείτε καθαριστικά που περιέχουν χημικούς διαλύτες (π.χ. βενζίνη καθαρισμού). Υπάρχει κίνδυνος βλάβης σε διάφορα τμήματα της συσκευής και δημιουργίας δηλητηριωδών αναθυμιάσεων με κίνδυνο έκρηξης και πυρκαγιάς.
- ▶ Δεν πρέπει, σε καμία περίπτωση, να χρησιμοποιείτε καθαριστικά που περιέχουν χημικούς διαλύτες (π.χ. βενζίνη καθαρισμού) πάνω ή δίπλα στη συσκευή. Υπάρχει κίνδυνος βλάβης σε διάφορες πλαστικές επιφάνειες που θα βραχούν από αυτά τα καθαριστικά.
- ▶ Οι βαφές που θα χρησιμοποιήσετε, πρέπει να είναι κατάλληλες για πλυντήρια ρούχων και μόνο για οικιακή χρήση. Προσέχετε τις οδηγίες χρήσης στη συσκευασία της βαφής.
- ▶ Τα ξεβαφτικά υλικά περιέχουν θείο, γι' αυτό και προκαλούν σκουριά. Μη χρησιμοποιείτε ποτέ ξεβαφτικά στο πλυντήριο ρούχων.
- ▶ Αν απορρυπαντικό έρθει σ' επαφή με τα μάτια, ξεπλύνετέ το αμέσως με άφθονο χλιαρό νερό. Σε περίπτωση κατάποσης, ζητήστε αμέσως τη συμβουλή γιατρού. Άτομα με δερματικά προβλήματα ή με ευαίσθητο δέρμα, θα πρέπει να αποφεύγουν την επαφή με απορρυπαντικά.

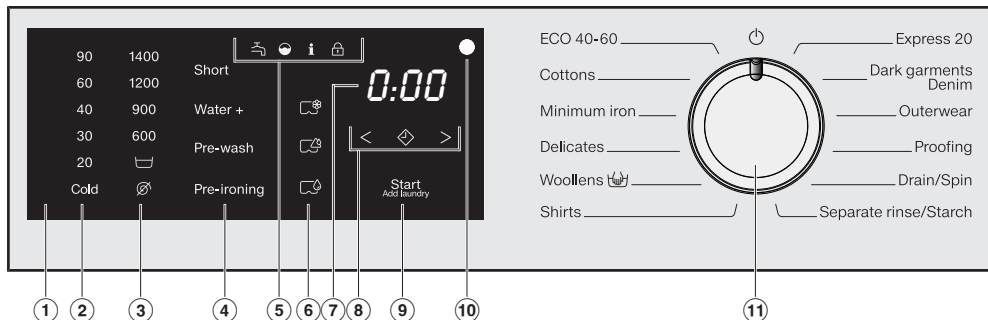
### Εξαρτήματα και ανταλλακτικά

- ▶ Χρησιμοποιείτε αποκλειστικά και μόνο γνήσια εξαρτήματα Miele. Αν χρησιμοποιήσετε εξαρτήματα άλλου κατασκευαστή, το δικαίωμά σας να προβάλετε αξιώσεις, που απορρέουν από την εγγύηση ή/και την ευθύνη για ελαττωματικά προϊόντα, χάνεται.
- ▶ Τα στεγνωτήρια και πλυντήρια ρούχων της Miele μπορούν να τοποθετηθούν ως κολόνα πλυντήριο-στεγνωτήριο. Για να γίνει αυτό είναι απαραίτητο ως πρόσθετο εξάρτημα ένα συνδετικό σετ για κολώνα πλυντήριο-στεγνωτήριο της Miele. Πρέπει να προσέξετε, αν το συνδετικό σετ για κολώνα πλυντήριο-στεγνωτήριο ταιριάζει στα στεγνωτήρια και πλυντήρια ρούχων Miele.
- ▶ Προσέχετε, ώστε η βάση της Miele που διατίθεται ως πρόσθετο εξάρτημα να ταιριάζει σ' αυτό το πλυντήριο ρούχων.
- ▶ Η Miele σάς παρέχει εγγύηση παράδοσης για λειτουργικά ανταλλακτικά για έως και 15 χρόνια, τουλάχιστον όμως για 10 χρόνια, μετά τη διακοπή της παραγωγής του πλυντηρίου ρούχων σας.

Ο κατασκευαστής δεν μπορεί να θεωρηθεί υπεύθυνος για βλάβες που προκύπτουν από λανθασμένη χρήση ή αμέλεια των υποδείξεων ασφαλείας.

# Χειρισμός του πλυντηρίου ρούχων

## Πίνακας χειρισμού



### ① Πίνακας χειρισμού

Ο πίνακας χειρισμού αποτελείται από την ένδειξη ώρας και διάφορα πλήκτρα αφής. Παρακάτω γίνεται επεξήγηση των μεμονωμένων πλήκτρων αφής.

### ② Πλήκτρα αφής θερμοκρασία

για τη ρύθμιση της επιθυμητής θερμοκρασίας πλύσης.

### ③ Πλήκτρα αφής αριθμός στροφών





για τη ρύθμιση του επιθυμητού αριθμού στροφών τελικού συσψίματος.

### ④ Πλήκτρα αφής για πρόσθετες λειτουργίες (Extras)


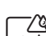

Μπορείτε να συμπληρώσετε τα προγράμματα με τις πρόσθετες λειτουργίες.

Αν έχει επιλεγεί ένα πρόγραμμα πλύσης, τα πλήκτρα αφής των πρόσθετων πιθανών λειτουργιών ανάβουν αννά.

### ⑤ Λυχνίες ελέγχου

-  ανάβει όταν υπάρχουν βλάβες στην παροχή και τηναποχέτευση νερού.
-  ανάβει σε περίπτωση υπερδοσολογίας απορρυπαντικού.
-  ανάβει μαζί με ένα 1 στην ένδειξη χρόνου για την υπενθύμιση των πληροφοριών υγιεινής. ανάβει μαζί με ένα 2 στην ένδειξη χρόνου για την υπενθύμιση του καθαρισμού του TwinDos.
-  η λειτουργία Προσθήκη ρούχων δεν μπορεί να επιλεγεί.

### ⑥ Πλήκτρα αφής CapDosing

-  CapDosing υλικού περιποίησης υφασμάτων (π.χ. μαλακτικό, υλικό αδιαβροχοποίησης)
-  CapDosing πρόσθετου (π.χ. ενισχυτικό απορρυπαντικού)
-  CapDosing απορρυπαντικού (μόνο για την κύρια πλύση)

### ⑦ Ένδειξη χρόνου

Μετά την έναρξη του προγράμματος εμφανίζεται η διάρκεια προγράμματος σε ώρες και λεπτά.




Σε έναρξη προγράμματος με προεπιλογή έναρξης, η διάρκεια προγράμματος εμφανίζεται μόνο μετά την πάροδο του χρόνου προεπιλογής έναρξης.

### ⑧ Πλήκτρα αφής < >

Στην ένδειξη χρόνου εμφανίζεται ο επιλεγμένος χρόνος προεπιλογής έναρξης.

Μετά την έναρξη του προγράμματος αρχίζει η αντίστροφη μέτρηση του χρόνου προεπιλογής έναρξης.

Μετά την πάροδο του χρόνου προεπιλογής έναρξης, ξεκινάει το πρόγραμμα και στην ένδειξη χρόνου εμφανίζεται η πιθανή διάρκεια του προγράμματος.

 Με το άγγιγμα του πλήκτρου αφής  επιλέγεται μια έναρξη προγράμματος αργότερα (προεπιλογή έναρξης). Με την επιλογή ανάβει έντονα το .

> Με το άγγιγμα του πλήκτρου αφής > αυξάνεται η διάρκεια της προεπιλογής έναρξης.

< Με το άγγιγμα του πλήκτρου αφής < μειώνεται η διάρκεια της προεπιλογής έναρξης.

### ⑨ Πλήκτρο αφής έναρξη/Προσθήκη ρούχων

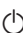
Ⓐ Το πλήκτρο αφής έναρξη/στοπ αναβοσβήνει, μόλις ένα πρόγραμμα μπορεί να ξεκινήσει. Με το άγγιγμα το πλήκτρο αφής *έναρξη/Προσθήκη ρούχων* ξεκινά το επιλεγμένο πρόγραμμα. Το πλήκτρο αφής ανάβει σταθερά.

Ⓑ Όταν ξεκινήσει το πρόγραμμα, το πλήκτρο αφής *έναρξη/Προσθήκη ρούχων* δίνει τη δυνατότητα για προσθήκη ρούχων.

### ⑩ Οπτική θύρα επικοινωνίας

Σημείο ελέγχου για το Miele Service.

### ⑪ Επιλογέας προγραμμάτων

για την επιλογή προγράμματος και την απενεργοποίηση. Επιλέγοντας πρόγραμμα το πλυντήριο ρούχων ενεργοποιείται και γυρίζοντας τον επιλογέα προγραμμάτων στη θέση  απενεργοποιείται.

## Ανάλυση της λειτουργίας του πίνακα χειρισμού



Τα πλήκτρα αφής ②, ③, ④, ⑥, ⑧ και ⑨ αντιδρούν στο άγγιγμα με τα ακροδάχτυλα. Η επιλογή είναι δυνατή για όσο χρονικό διάστημα το κάθε πλήκτρο αφής παραμένει φωτισμένο.

Ένα έντονα φωτισμένο πλήκτρο αφής σημαίνει: πρόσφατα επιλεγμένο

Ένα αχνά φωτισμένο πλήκτρο αφής σημαίνει: επιλογή δυνατή

# Χειρισμός του πλυντηρίου ρούχων

## Επισκόπηση του πίνακα χειρισμού

	en	el
②	90 - 20 (temperature specification in °C)	90 - 20 (θερμοκρασία σε °C)
②	cold (temperature specification)	κρύο (θερμοκρασία)
③	1400 - 600 (Speed indication in rpm)	1400 - 600 (αριθμός στροφών συψίματος σε στρ./λ.)
③	☐ (Rinse hold)	☐ (παύση ξεβγάλματος)
③	☒ (without a spin)	☒ (χωρίς στύψιμο)
④	Short	Σύντομο
④	Water +	Νερό +
④	Pre-wash	Πρόπλυση
④	Pre-ironing	Προσιδέρωμα
⑨	Start/Add laundry	Έναρξη/Προσθήκη ρούχων
⑪	ECO 40–60	ECO 40–60
⑪	Cottons	Βαμβακερά
⑪	Minimum iron	Ευαίσθητα
⑪	Delicates	Λεπτά ρούχα
⑪	Woollens 	Μάλλινα 
⑪	Shirts	Πουκάμισα
⑪	Express 20	Express 20
⑪	Dark garments/Denim	Σκούρα ρούχα/Τζην
⑪	Outerwear	Ρούχα outdoor
⑪	Proofing	Αδιαβροχοποίηση
⑪	Drain/Spin	Άντληση/Στύψιμο
⑪	Separate rinse/Starch	Μόνο ξέβγαλμα / κολλάρισμα

## Απόρριψη της συσκευασίας

Η συσκευασία χρησιμεύει στον χειρισμό και προστατεύει τη συσκευή από ζημιές κατά τη μεταφορά. Τα υλικά συσκευασίας έχουν επιλεγεί με οικολογικά κριτήρια και με βάση τη δυνατότητα ορθής διαχείρισης των απορριμμάτων, και είναι σε γενικές γραμμές ανακυκλώσιμα.

Η επαναχρησιμοποίηση των υλικών συσκευασίας συμβάλλει στην εξοικονόμηση πρώτων υλών. Αξιοποιήστε τα διαθέσιμα σημεία συλλογής πρώτων υλών με βάση το είδος του υλικού, καθώς και τις δυνατότητες αποκομιδής. Οι συσκευασίες μεταφοράς παραλαμβάνονται από τον εμπορικό αντιπρόσωπο της Miele.

## Απόρριψη της παλιάς συσκευής

Οι ηλεκτρικές και ηλεκτρονικές συσκευές περιέχουν διάφορες πολύτιμες πρώτες ύλες. Περιέχουν επίσης συγκεκριμένα υλικά, μείγματα και εξαρτήματα, τα οποία ήταν απαραίτητα για τη λειτουργία και την ασφάλειά τους. Η παρούσα τους στα οικιακά απορρίμματα, καθώς και η ακατάλληλη μεταχείρισή τους μπορεί να αποτελέσουν κίνδυνο για τη δημόσια υγεία και το περιβάλλον. Για τον λόγο αυτό, μην απορρίπτετε σε καμία περίπτωση την παλιά συσκευή σας μαζί με τα οικιακά απορρίμματα.

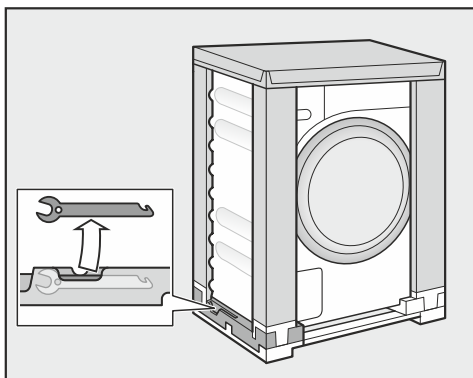
Αντί αυτού, χρησιμοποιήστε τους ειδικά διαμορφωμένους χώρους συλλογής και αποκομιδής για τη δωρεάν παράδοση και αξιοποίηση των ηλεκτρικών και ηλεκτρονικών συσκευών, που διατίθενται από τον δήμο ή την κοινότητα, από τα εμπορικά καταστήματα ή από την εταιρεία Miele. Για τη διαγραφή δεδομένων προσωπικού χαρακτήρα, που ενδεχομένως υπάρχουν στη συσκευή που απορρίπτετε, ευθύνεστε νομικά οι ίδιοι. Από τον νόμο υποχρεούστε να αφαιρέσετε, χωρίς να τα καταστρέψετε, τα εξαρτήματα που δεν είναι ενσωματωμένα στη συσκευή και των οποίων η αφαίρεση είναι εφικτή χωρίς να υποστούν ζημιά, όπως παλιές μπαταρίες, μίας χρήσης είτε επαναφορτιζόμενες, καθώς και λυχνίες. Παραδώστε τα εξαρτήματα αυτά σε κατάλληλο σημείο συλλογής, όπου η αποκομιδή τους δεν σας επιβαρύνει με κάποιο κόστος. Φροντίστε η παλιά συσκευή σας να φυλάσσεται μακριά από παιδιά μέχρι την αποκομιδή της.



## Αρχική λειτουργία

**⚠** Ζημιές εξαιτίας λανθασμένης τοποθέτησης και σύνδεσης.  
Μια λανθασμένη τοποθέτηση και σύνδεση του πλυντηρίου ρούχων προκαλεί σοβαρές ζημιές.  
Λάβετε υπόψη σας το κεφ. «Εγκατάσταση».

### Αφαίρεση κλειδιού



- Αφαιρείτε κάτω αριστερά από τη συσκευασία το κλειδί για την αφαίρεση της ασφάλειας μεταφοράς.

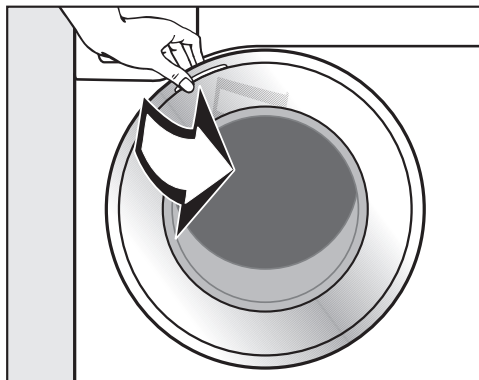
### Αφαίρεση προστατευτικής μεμβράνης και διαφημιστικών αυτοκόλλητων

- Αφαιρέστε:
  - την προστατευτική μεμβράνη (αν υπάρχει) από την πόρτα.
  - όλα τα διαφημιστικά αυτοκόλλητα (αν υπάρχουν) από την πρόσοψη της συσκευής και το καπάκι.

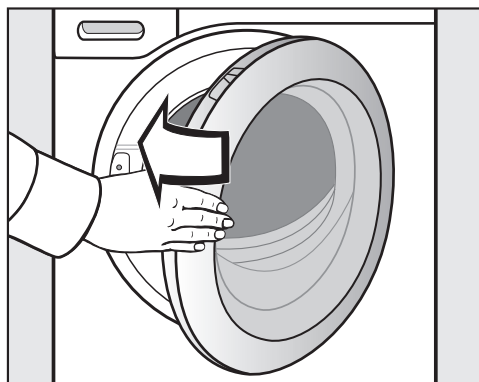
Μην αφαιρείτε αυτοκόλλητα τα οποία βλέπετε αφού ανοίξετε την πόρτα (π.χ. την πινακίδα τύπου).

### Αφαίρεση της καμπύλης από τον κάδο

Στον κάδο υπάρχει μια καμπύλη για τον σωλήνα αποχέτευσης.



- Ανοίγετε την πόρτα.
- Αφαιρείτε την καμπύλη



- Κλείνετε την πόρτα με μια ελαφριά κίνηση.

Σ' αυτό το πλυντήριο έχει διεξαχθεί ένα πλήρες τεστ λειτουργίας, γι' αυτόν το λόγο μπορεί να έχει απομείνει λίγο νερό μέσα στον κάδο.

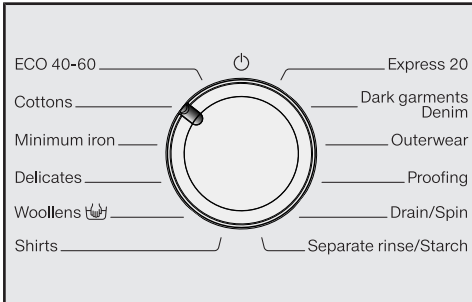


## Έναρξη του πρώτου προγράμματος πλύσης

Για τη βέλτιστη κατανάλωση νερού και ρεύματος και για ένα βέλτιστο αποτέλεσμα πλύσης, σημαντικό είναι, να βαθμονομηθεί το πλυντήριο ρούχων.

Γι' αυτό **πρέπει** να ξεκινήσετε το πρόγραμμα *Βαμβακερά* χωρίς ρούχα και χωρίς απορρυπαντικό.

- Ανοίξτε τη βάνα νερού.



- Στρέψτε τον επιλογή προγραμμάτων στη θέση *Βαμβακερά*.

Το πλυντήριο ρούχων τέθηκε σε λειτουργία και στον πίνακα χειρισμού ανάβει η θερμοκρασία 40°C.


- Αγγίζετε το πλήκτρο αφής *έναρξη/ Προσθήκη ρούχων*.


Το πρόγραμμα πλύσης ξεκινά.

Μετά από 10 λεπτά οι ενδείξεις σκοτεινιάζουν εκτός από το πλήκτρο αφής *έναρξη/ Προσθήκη ρούχων*.

## Άνοιγμα πόρτας στη λήξη του προγράμματος

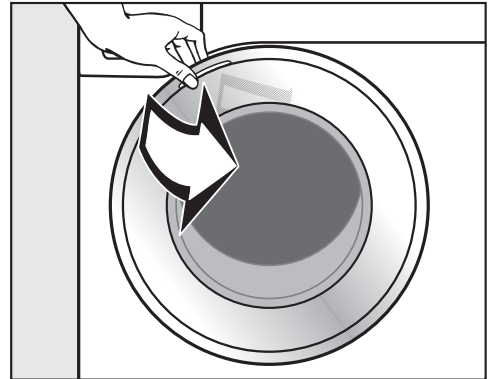
Στην προστασία από το τσαλάκωμα η πόρτα είναι ακόμη ασφαλισμένη. Στα πρώτα 10 λεπτά ο πίνακας χειρισμού φωτίζεται. Στη συνέχεια ο πίνακας χειρισμού σβήνει και το πλήκτρο αφής *έναρξη/ Προσθήκη ρούχων* αναβοσβήνει.

- Στρέψτε τον επιλογή προγραμμάτων στη θέση .

Στην ένδειξη ώρας εμφανίζεται: -0- και η λυχνία ελέγχου  σβήνει.

Η πόρτα ξεκλειδώνει.

**Χρήσιμη συμβουλή:** Μετά την προστασία από το τσαλάκωμα το πλυντήριο τίθεται εκτός λειτουργίας και η πόρτα ξεκλειδώνει αυτόματα. Ο πίνακας χειρισμού είναι τελείως σκοτεινός.



- Πιάνετε την πόρτα και την τραβάτε για να ανοίξει.

**Χρήσιμη συμβουλή:** Αφήστε την πόρτα λίγο ανοικτή, έτσι ώστε να μπορέσει να στεγνώσει ο κάδος.

Η διαδικασία αρχικής λειτουργίας έχει ολοκληρωθεί.

## Κατανάλωση ρεύματος και νερού

- Χρησιμοποιείτε το μέγιστο επιτρεπόμενο φορτίο του κάθε προγράμματος πλύσης. Η κατανάλωση ρεύματος και νερού είναι, σε σχέση με τη συνολική ποσότητα, η χαμηλότερη.
- Τα προγράμματα που εξοικονομούν ρεύμα και νερό έχουν, κατά κανόνα, μεγαλύτερο χρόνο εκτέλεσης. Με τον μεγαλύτερο χρόνο εκτέλεσης, για ίδιο αποτέλεσμα πλύσης, η θερμοκρασία πλύσης που επιτυγχάνεται στην πράξη μπορεί να είναι χαμηλότερη.

Για παράδειγμα, το πρόγραμμα ECO 40-60 έχει μεγαλύτερο χρόνο εκτέλεσης από το πρόγραμμα Βαμβακερά 40°C ή 60°C. Το πρόγραμμα ECO 40-60 είναι μεν πιο αποτελεσματικό σε ό,τι αφορά την κατανάλωση ρεύματος και νερού έχει όμως μεγαλύτερη διάρκεια προγράμματος.

- Μικρά και ελαφρώς λερωμένα ρούχα μπορούν να πλυθούν στο πρόγραμμα Express 20.
- Τα σύγχρονα απορρυπαντικά επιτρέπουν την πλύση σε χαμηλότερες θερμοκρασίες (π.χ. 20°C). Για οικονομία ρεύματος χρησιμοποιείτε τις αντίστοιχες ρυθμίσεις θερμοκρασίας.

## Υγιεινή στο πλυντήριο ρούχων

Πλένοντας σε χαμηλές θερμοκρασίες ή/και με υγρό απορρυπαντικό υπάρχει κίνδυνος ανάπτυξης μικροβίων και δημιουργίας μυρωδιάς στο πλυντήριο. Γι' αυτό η Miele συνιστά να καθαρίζετε το πλυντήριο μία φορά τον μήνα.

Αν ανάψει στον πίνακα χειρισμού η λυχνία ελέγχου **i** μαζί με μια **!** στην ένδειξη χρόνου, πρέπει να πραγματοποιηθεί καθαρισμός του πλυντηρίου ρούχων.

## Υποδείξεις για επακόλουθο στέγνωμα στο στεγνωτήριο

Ο επιλεγμένος αριθμός στροφών στυψίματος επηρεάζει το υπόλοιπο υγρασίας των ρούχων και την εκπομπή θορύβου του πλυντηρίου ρούχων.

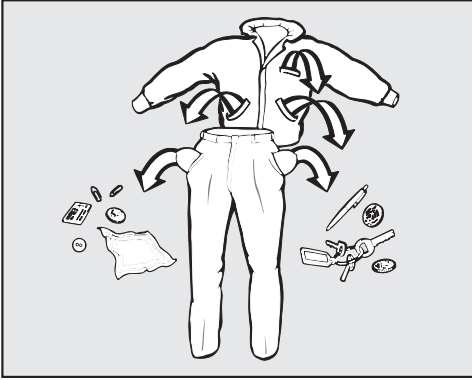
Όσο μεγαλύτερος είναι ο αριθμός στροφών στυψίματος που επιλέγετε, τόσο χαμηλότερο θα είναι το υπόλοιπο υγρασίας των ρούχων. Όμως αυξάνεται η εκπομπή θορύβου του πλυντηρίου ρούχων.

Για εξοικονόμηση ενέργειας κατά το στέγνωμα, επιλέγετε τον μεγαλύτερο δυνατό αριθμό στροφών στυψίματος του εκάστοτε προγράμματος πλύσης.

## Κατανάλωση απορρυπαντικού

- Μη χρησιμοποιείτε μεγαλύτερη ποσότητα απορρυπαντικού από αυτήν που αναφέρει η συσκευασία του.
- Κατά τη δοσολογία λαμβάνετε υπόψη το βαθμό λερώματος των ρούχων.
- Σε μικρότερο φορτίο, μειώνετε την ποσότητα απορρυπαντικού, (περ. 1/3 λιγότερο απορρυπαντικό σε μισή ποσότητα ρούχων).

# 1. Προετοιμάζετε τα ρούχα



## ■ Αδειάστε τις τσέπες.

⚠ Ζημιές από ξένα αντικείμενα. Καρφιά, κέρματα, συνδετήρες κ.λπ. μπορεί να καταστρέψουν ρούχα και μέρη της συσκευής. Ελέγχετε τα ρούχα πριν από το πλύσιμο για ξένα αντικείμενα τα οποία και αφαιρείτε.

## Ταξινόμηση ρούχων

- Ταξινομείτε τα ρούχα ανάλογα με το χρώμα τους και με τα σύμβολα που υπάρχουν στην ετικέτα τους (στο γιακά ή στις πλαϊνές ραφές).

**Χρήσιμη συμβουλή:** Συχνά τα σκούρα ρούχα βγάζουν λίγο χρώμα κατά τις πρώτες πλύσεις. Για να μην καταστρέψετε τα ανοιχτόχρωμα ρούχα, συνιστάται να πλένετε τα καινούργια σκούρα ρούχα στην αρχή μερικές φορές ξεχωριστά.

## Περιποίηση λεκέδων

- Πριν από την πλύση, αφαιρείτε τυχόν λεκέδες στα ρούχα, όσο το δυνατόν γρηγορότερα από τη στιγμή που δημιουργούνται. Καθαρίζετε τους λεκέδες με ένα πανί που να μην ξεβάφει. Χωρίς να τρίβετε το σημείο του λεκέ!

## Χρήσιμη συμβουλή:

⚠ Ζημιές από καθαριστικά που περιέχουν χημικούς διαλύτες  
Βενζίνη καθαρισμού, απορρυπαντικά για αφαίρεση λεκέδων κ.λπ. μπορεί να καταστρέψουν τα πλαστικά μέρη. Κατά τον καθαρισμό υφασμάτων προσέχετε, ώστε πλαστικά μέρη να μην έρθουν σε επαφή με το καθαριστικό.

⚠ Κίνδυνος έκρηξης από καθαριστικά που περιέχουν χημικούς διαλύτες. Κατά τη χρήση καθαριστικών που περιέχουν χημικούς διαλύτες μπορεί να δημιουργηθεί ένα εκρηκτικό μείγμα. Μη χρησιμοποιείτε στο πλυντήριο ρούχων καθαριστικά που περιέχουν χημικούς διαλύτες.

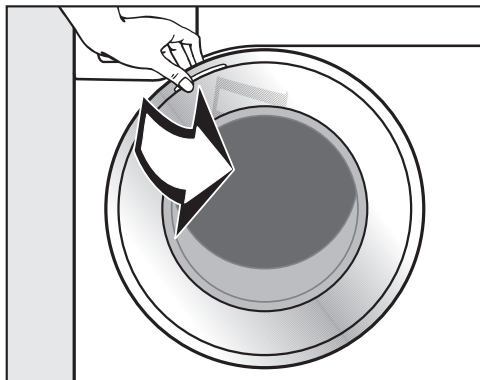
## Γενικές συμβουλές

- Από τις κουρτίνες απομακρύνετε τα γαντζάκια ή τα μολυβένια σιρίτια (βαρίδια) ή κλείστε τα μέσα σε έναν πάνινο σάκο.
- Οι αποσπώμενες μπανέλες σε στηθόδεσμους πρέπει να ράβονται ή να αφαιρούνται.
- Κλείστε φερμουάρ, ταινίες Velcro, κόπιτσες και τρουκς, πριν τοποθετήσετε τα ρούχα στο πλυντήριο.
- Κλείστε τις παπλωματοθήκες και τις μαξιλαροθήκες για να μην εισχωρήσουν μέσα σε αυτές μικρότερα ρούχα.

Μην πλένετε στη συσκευή ρούχα που στην ετικέτα τους υπάρχει το σύμβολο **που απαγορεύει το πλύσιμό τους** (☒).

## 2. Τοποθετείτε τα ρούχα

### Άνοιγμα πόρτας



- Πιάνετε την πόρτα και την τραβάτε για να ανοίξει.

Ελέγχετε τον κάδο μήπως έχουν μπει μέσα ζωάκια ή αντικείμενα, πριν προσθέσετε τα ρούχα.

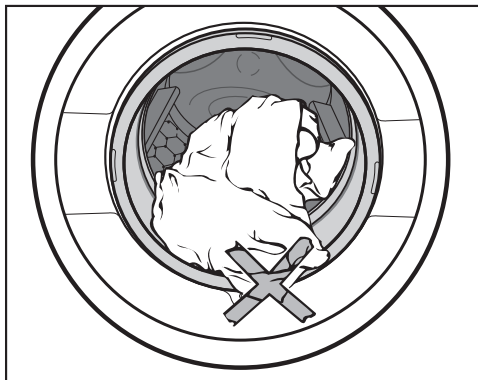
Τοποθετώντας το μέγιστο επιτρεπόμενο μέγεθος φορτίου, διασφαλίζεται σε συνάρτηση με το συνολικό μέγεθος φορτίου η χαμηλότερη δυνατή κατανάλωση ενέργειας και νερού. Η υπερφόρτωση της συσκευής υποβαθμίζει το αποτέλεσμα πλύσης και ευνοεί το τσαλάκωμα των ρούχων.

- Τοποθετήστε τα ρούχα ξεδιπλωμένα μέσα στον κάδο, χωρίς να τα στριμώχνετε.

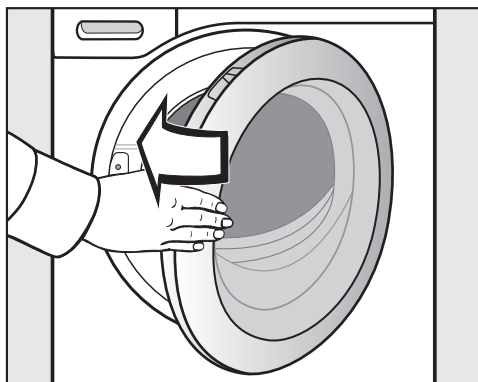
Τοποθετώντας μαζί ρούχα διαφορετικού μεγέθους, τα αποτελέσματα της πλύσης θα είναι καλύτερα και στο στύψιμο θα υπάρχει ισομερής κατανομή ρούχων.

**Χρήσιμη συμβουλή:** Λαμβάνετε υπόψη τα μέγιστα μεγέθη φορτίου των διάφορων προγραμμάτων πλύσης.

### Κλείσιμο πόρτας



- Προσέχετε να μη πιαστούν ρούχα ανάμεσα στην πόρτα και στο λάστιχο της πόρτας.

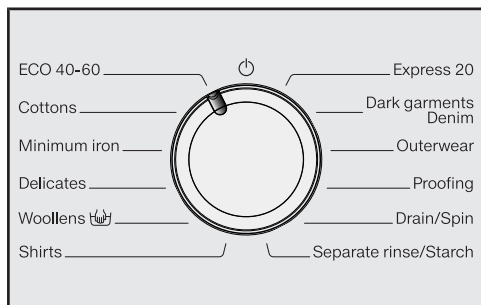


- Κλείνετε την πόρτα με μια ελαφριά κίνηση.

### 3. Επιλέγετε πρόγραμμα

#### Επιλογή προγράμματος

Το πλυντήριο ενεργοποιείται με περιστροφή του επιλογέα προγράμματος σε ένα πρόγραμμα πλύσης.



- Στρέψετε τον επιλογέα προγράμματος στο επιθυμητό πρόγραμμα.

Στην ένδειξη χρόνου εμφανίζεται ο πιθανός χρόνος πλύσης και στο πεδίο χειρισμού ανάβουν η ρυθμισμένη θερμοκρασία και ο αριθμός στροφών.

#### Επιλογή θερμοκρασίας και αριθμού στροφών

Η προρυθμισμένη θερμοκρασία και ο αριθμός στροφών του προγράμματος πλύσης ανάβουν έντονα. Οι θερμοκρασίες και ο αριθμός στροφών που μπορούν να επιλεγούν για το πρόγραμμα πλύσης ανάβουν αχνά.

Οι θερμοκρασίες που αναπτύσσονται στο πλυντήριο ρούχων μπορεί να παρουσιάσουν αποκλίσεις από τις επιλεγμένες θερμοκρασίες. Ο συνδυασμός ηλεκτρικής ενέργειας και χρόνου πλύσης επιτυγχάνει ένα βέλτιστο αποτέλεσμα πλύσης.

90	1400
60	1200
40	900
30	600
20	☐
Cold	☒

- Αγγίζετε το πλήκτρο αφής με την επιθυμητή θερμοκρασία, το οποίο στη συνέχεια φωτίζεται έντονα.
- Αγγίζετε το πλήκτρο αφής με τον επιθυμητό αριθμό στροφών, το οποίο στη συνέχεια φωτίζεται έντονα.

### 3. Επιλέγετε πρόγραμμα

---

#### Επιλογή πρόσθετων λειτουργιών

Η επιλογή των πρόσθετων λειτουργιών που μπορούν να επιλεγούν σ' αυτό το πρόγραμμα πλύσης ανάβει ακνά.

Short

Water +

Pre-wash

Pre-ironing

- Αγγίζετε το πλήκτρο αφής με την επιθυμητή πρόσθετη λειτουργία, το οποίο στη συνέχεια φωτίζεται έντονα.

**Χρήσιμη συμβουλή:** Μπορείτε να επιλέξετε περισσότερες πρόσθετες λειτουργίες σε ένα πρόγραμμα πλύσης.

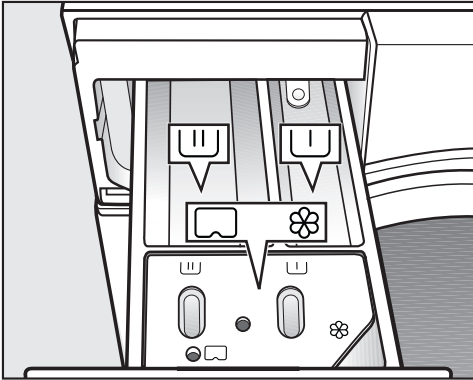
Περισσότερες πληροφορίες για τις μεμονωμένες πρόσθετες λειτουργίες (Extras) θα βρείτε στο κεφάλαιο «Extras».

## 4. Προσθέτετε απορρυπαντικό

### Θήκη απορρυπαντικού

Μπορείτε να χρησιμοποιείτε όλα τα σύγχρονα απορρυπαντικά, που είναι κατάλληλα για οικιακά πλυντήρια ρούχων. Λάβετε υπόψη σας τον τρόπο χρήσης και τη δοσολογία που αναγράφονται πάνω στη συσκευασία του απορρυπαντικού.

### Προσθήκη απορρυπαντικού



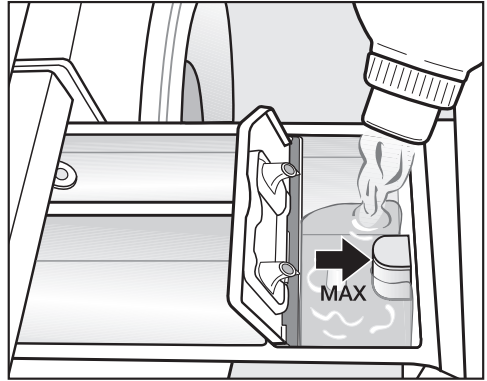
- Τραβάτε τη θήκη απορρυπαντικού προς τα έξω και τοποθετείτε το απορρυπαντικό στις θήκες.

☒ Απορρυπαντικό για την πρόπλυση

☒ Απορρυπαντικό για την κύρια πλύση

☞ Μαλακτικό, σπρέι κολλαρίσματος, υγρή κόλλα ή κάψουλα

### Γέμισμα με μαλακτικό



- Γεμίζετε με το μαλακτικό, την κόλλα φορμαρίσματος ή την υγρή κόλλα τη θήκη ☞. **Λάβετε υπόψη σας το μέγιστο όριο πλήρωσης.**

Με το τελευταίο ξέβγαλμα ξεπλένεται το υλικό. Μετά τη λήξη του προγράμματος μένει μια μικρή ποσότητα νερού στη θήκη ☞.

Μετά από αρκετές διαδικασίες αυτόματου κολλαρίσματος, καθαρίζετε τη θήκη και ιδιαίτερα το σιφονάκι.

## 4. Προσθέτετε απορρυπαντικό

---

### Συμβουλές δοσολογίας

Κατά τη δοσολογία του απορρυπαντικού λαμβάνετε υπόψη το βαθμό λερώματος των ρούχων και το φορτίο. Σε μικρά φορτία μειώνετε την ποσότητα απορρυπαντικού (π.χ. σε μισό φορτίο μειώνετε την ποσότητα απορρυπαντικού κατά  $\frac{1}{3}$ ).

### Πολύ μικρή ποσότητα απορρυπαντικού:

- έχει σαν αποτέλεσμα τα ρούχα να μην καθαρίζουν σωστά και με την πάροδο του χρόνου να γίνονται γκριζα και σκληρά
- ευνοεί τον σχηματισμό ενός λεπτού στρώματος μούχλας στο πλυντήριο ρούχων.
- έχει σαν αποτέλεσμα να μην απομακρύνεται εντελώς το λίπος από τα ρούχα.
- ευνοεί τις εναποθέσεις αλάτων στις αντιστάσεις.

### Πολύ μεγάλη ποσότητα απορρυπαντικού

- έχει σαν αποτέλεσμα κακή πλύση, κακό ξέβγαλμα και στύψιμο.
- την αύξηση της κατανάλωσης νερού σε σχέση με μια κανονική δόση απορρυπαντικού (επειδή διεξάγεται αυτόματως ένα πρόσθετο ξέβγαλμα).
- την επιβάρυνση του περιβάλλοντος.

### Προσθήκη υγρού απορρυπαντικού κατά την πρόπλυση

Η προσθήκη υγρού απορρυπαντικού στην κύρια πλύση με ενεργοποιημένη πρόπλυση δεν είναι δυνατή.

Για την κύρια πλύση χρησιμοποιείτε ένα απορρυπαντικό σε σκόνη.

### Χρήση απορρυπαντικού σε ταμπλέτες ή κάψουλες




Τοποθετείτε τις ταμπλέτες ή κάψουλες απορρυπαντικού **πάντα** απευθείας στα ρούχα μέσα στον κάδο. Η προσθήκη μέσω της θήκης απορρυπαντικού δεν είναι δυνατή.



## 4. Προσθέτετε απορρυπαντικό


### Δοσολογία κάψουλας (Cap)

Υπάρχουν κάψουλες με τρία διαφορετικά συστατικά:

-  = Υλικό περιποίησης υφασμάτων (π.χ. μαλακτικό, υλικό αδιαβροχοποίησης)
-  = Πρόσθετο (π.χ. ενισχυτικό απορρυπαντικού)
-  = Απορρυπαντικό (μόνο για την κύρια πλύση)

Μια κάψουλα περιέχει πάντα τη σωστή ποσότητα για μια πλύση.

Μπορείτε να προμηθευτείτε τις κάψουλες από τα καταστήματα πώλησης προϊόντων Miele, από το τμήμα ανταλλακτικών της Miele ή μέσω της ιστοσελίδας της Miele στη διεύθυνση [www.miele-shop.gr](http://www.miele-shop.gr).

 Κίνδυνος για την υγεία από τις κάψουλες.

Τα συστατικά που περιέχουν οι κάψουλες μπορεί να είναι επικίνδυνα για την υγεία σε περίπτωση επαφής με το δέρμα ή κατάποσης. Να φυλάσσετε πάντα τις κάψουλες μακριά από παιδιά.

### Ενεργοποίηση δοσολογίας κάψουλας

- Αγγίζετε το πλήκτρο αφής της χρησιμοποιούμενης κάψουλας.

#### Πλήκτρο αφής



για

#### Cap



για

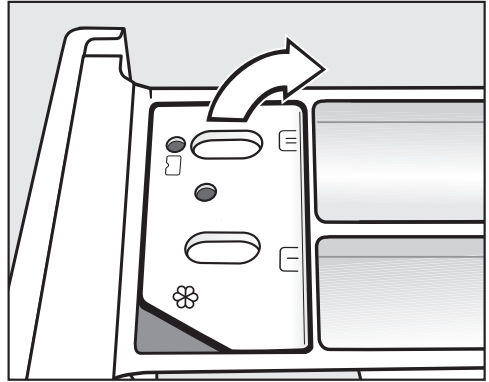


για

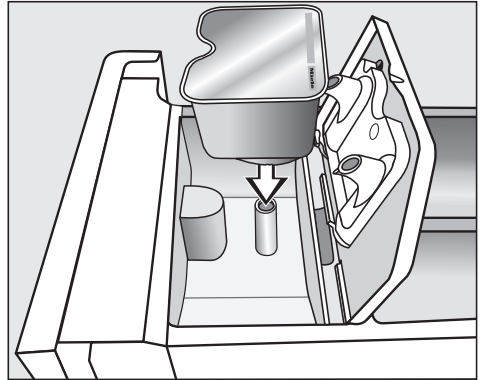


### Τοποθέτηση κάψουλας

- Ανοίγετε τη θήκη απορρυπαντικού.



- Ανοίγετε το καπάκι της θήκης / .



- Πιέζετε καλά την κάψουλα.



## 4. Προσθέτετε απορρυπαντικό



- Κλείνετε το καπάκι και το πιέζετε καλά.
- Κλείνετε τη θήκη απορρυπαντικού.

Με την τοποθέτηση της κάψουλας στη θήκη απορρυπαντικού, αυτή ανοίγει. Αν αφαιρέσετε την κάψουλα και πάλι από τη θήκη απορρυπαντικού, τότε μπορεί να τρέξει η κάψουλα. Να απορρίπτετε την ανοιγμένη κάψουλα.

Το περιεχόμενο της κάθε κάψουλας μπαίνει στο πρόγραμμα πλύσης στη σωστή χρονική στιγμή.

Η εισροή νερού στη θήκη  γίνεται κατά τη δοσολογία με κάψουλα αποκλειστικά μέσω της κάψουλας. Μη γεμίζετε με επιπρόσθετο μαλακτικό τη θήκη .

- Αφαιρείτε την άδεια κάψουλα μετά το τέλος του προγράμματος πλύσης.

Για τεχνικούς λόγους παραμένει μια μικρή ποσότητα νερού στην κάψουλα.

### Απενεργοποίηση / Αλλαγή της δοσολογίας κάψουλας

- Για να απενεργοποιήσετε τη δοσολογία κάψουλας αγγίζετε το πλήκτρο αφής, που ανάβει.
- Για να αλλάξετε τη δοσολογία κάψουλας, αγγίζετε ένα από τα άλλα πλήκτρα αφής κάψουλας.

## 5. Έναρξη προγράμματος

### Έναρξη προγράμματος



- Αγγίζετε το πλήκτρο αφής *έναρξη/ Προσθήκη ρούχων* που αναβοσβήνει.

Η πόρτα κλειδώνει και το πρόγραμμα ξεκινά.

Αν έχει επιλεγεί ένας χρόνος προεπιλογής έναρξης, εμφανίζεται στην ένδειξη χρόνου. Μετά την παρέλευση του χρόνου προεπιλογής έναρξης ή αμέσως μετά την έναρξη στην ένδειξη χρόνου εμφανίζεται η διάρκεια του προγράμματος.


### Εξοικονόμηση ενέργειας

Μετά από 10 λεπτά οι ενδείξεις σκοτεινιάζουν. Το πλήκτρο αφής *έναρξη/ Προσθήκη ρούχων* αναβοσβήνει.

Μπορείτε να ενεργοποιήσετε πάλι τις ενδείξεις:

- Αγγίζετε το πλήκτρο αφής *έναρξη/ Προσθήκη ρούχων* (αυτό δεν επηρεάζει κάποιο τρέχον πρόγραμμα).

### Προσθήκη ρούχων κατά τη διάρκεια της διεξαγωγής του προγράμματος (AddLoad)

Η προσθήκη ή αφαίρεση ρούχων μπορεί να γίνει οποιαδήποτε στιγμή, αρκεί στον πίνακα χειρισμού να μην ανάβει το σύμβολο .

- Πατήστε το πλήκτρο αφής *έναρξη/ Προσθήκη ρούχων*.

Στην ένδειξη χρόνου εμφανίζονται περιστεφόμενα στοιχεία  $L_{-}J$  ...  $L_{-}J$  ...  $L_{-}J$ .

Όταν στην ένδειξη χρόνου εμφανίζεται η λέξη *Add*, η πόρτα μπορεί να ανοίξει.

- Ανοίξτε την πόρτα και προσθέστε ή αφαιρέστε ρούχα.
- Κλείστε την πόρτα.
- Πατήστε το πλήκτρο αφής *έναρξη/ Προσθήκη ρούχων*.

Το πρόγραμμα πλύσης συνεχίζεται.


Γενικά η προσθήκη ή αφαίρεση ρούχων δεν είναι δυνατή, όταν:


- η θερμοκρασία του σαπουνόερου είναι πάνω από 55°C.
- η στάθμη νερού στον κάδο έχει ξεπεράσει ένα συγκεκριμένο όριο.

## 6. Λήξη προγράμματος

### Άνοιγμα πόρτας και αφαίρεση ρούχων

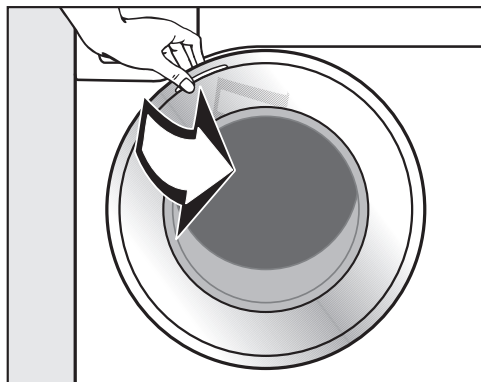
Στην προστασία από το τσαλάκωμα η πόρτα είναι ακόμη ασφαλισμένη. Στα πρώτα 10 λεπτά ο πίνακας χειρισμού φωτίζεται. Στη συνέχεια ο πίνακας χειρισμού σβήνει και το πλήκτρο αφής *έναρξη/Προσθήκη ρούχων* αναβοσβήνει.

- Στρέψετε τον επιλογέα προγραμμάτων στη θέση .

Στην ένδειξη ώρας εμφανίζεται: -0- και η λυχνία ελέγχου  σβήνει.

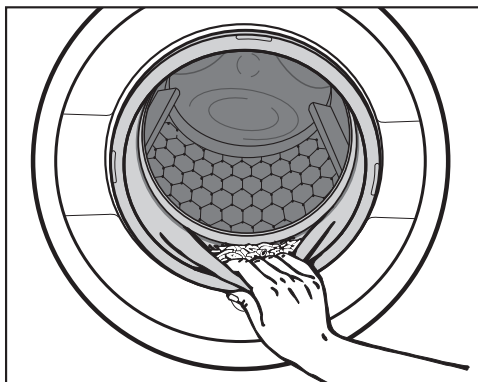
Η πόρτα ξεκλειδώνει.

**Χρήσιμη συμβουλή:** Μετά την προστασία από το τσαλάκωμα η πόρτα ξεκλειδώνει αυτόματα.



- Πιάνετε την πόρτα και την τραβάτε για να ανοίξει.
- Αφαιρέστε τα ρούχα.

Ρούχα που έμειναν μέσα στον κάδο θα μπορούσαν στο επόμενο πλύσιμο να στενέψουν ή να ξεβάψουν και να καταστρέψουν άλλα ρούχα. Αφαιρέστε όλα τα ρούχα από τον κάδο.



- Ελέγξτε τον στεγανοποιητικό δακτύλιο στην πόρτα για τυχόν ξένα σώματα.

**Χρήσιμη συμβουλή:** Αφήστε την πόρτα λίγο ανοικτή, έτσι ώστε να μπορέσει να στεγνώσει ο κάδος.

- Αν χρησιμοποιήθηκε η κάψουλα, αφαιρέστε την από τη θήκη απορρυπαντικού.

**Χρήσιμη συμβουλή:** Αφήστε τη θήκη απορρυπαντικού λίγο ανοικτή, για να μπορεί να στεγνώσει.

## Αριθμός στροφών τελικού στυψίματος στο πρόγραμμα πλύσης

Κατά την επιλογή προγράμματος το πλήκτρο αφής με τον βέλτιστο αριθμό στροφών στυψίματος για το πρόγραμμα πλύσης φωτίζεται έντονα στον πίνακα χειρισμού.

Σε μερικά προγράμματα πλύσης μπορεί να επιλεγεί ένας μεγαλύτερος αριθμός στροφών στυψίματος.


Στον πίνακα δίνεται ο μέγιστος αριθμός στροφών στυψίματος που μπορεί να επιλεγεί.

Πρόγραμμα	σ.α.λ.
ECO 40-60	1400
Βαμβακερά	1400
Ευαίσθητα	1200
Λεπτά ρούχα	900
Μάλλινα 	1200
Πουκάμισα	900
Express 20	1200
Σκούρα/Τζην	1200
Ρούχα outdoor	900
Αδιαβροχοποίηση	1200
Άντληση/στύψιμο	1400
Μόνο ξέβγαλμα/κολλάρισμα	1200

## Ενδιάμεσο στύψιμο

Τα ρούχα στύβονται μετά την κύρια πλύση και ανάμεσα στα ξέβγαλματα. Όταν μειώσετε τον αριθμό στροφών του τελικού στυψίματος, μειώνονται αντίστοιχα και οι στροφές ενδιάμεσου στυψίματος. Στο πρόγραμμα *Βαμβακερά*, σε αριθμό στροφών μικρότερο από 700 ανά λεπτό, διεξάγεται ένα πρόσθετο ξέβγαλμα.

## Ακύρωση παύσης ξεβγάλματος (τελικό στύψιμο)

- Αγγίζετε το πλήκτρο αφής  (παύση ξεβγάλματος).

Τα ρούχα παραμένουν μέσα στο νερό μετά το τελευταίο ξέβγαλμα. Έτσι, τα ρούχα δεν τσαλακώνονται, αν δεν τα βγάλετε από το πλυντήριο αμέσως μετά τη λήξη του προγράμματος.

## Λήξη προγράμματος με στύψιμο

Στον πίνακα χειρισμού ανάβει το πλήκτρο αφής με τον βέλτιστο αριθμό στροφών. Μπορείτε να αλλάξετε τον αριθμό στροφών.

- Αγγίζετε το πλήκτρο αφής *έναρξη/Προσθήκη ρούχων*.

## Λήξη προγράμματος χωρίς στύψιμο

- Μειώνετε τον αριθμό στροφών στυψίματος στο 0.
- Αγγίζετε το πλήκτρο αφής *έναρξη/Προσθήκη ρούχων*.

## Ακύρωση ενδιάμεσου και τελικού στυψίματος

- Πιέζετε το πλήκτρο αφής .

Μετά το τελευταίο ξέβγαλμα γίνεται άντληση του νερού και ενεργοποιείται η προστασία από το τσαλάκωμα.


Σ' αυτή τη ρύθμιση διεξάγεται σε ορισμένα προγράμματα ένα πρόσθετο ξέβγαλμα.

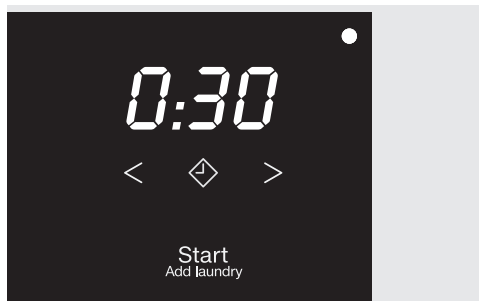
## Προεπιλογή έναρξης

Με την προεπιλογή έναρξης μπορείτε να επιλέξετε μια παράταση έναρξης προγράμματος από 30 λεπτά ως 24 ώρες το ανώτερο. Έτσι, μπορείτε να εκμεταλλευτείτε το νυχτερινό τιμολόγιο ρεύματος.

### Επιλογή προεπιλογής έναρξης

Δεν είναι δυνατή μια επιλογή της προεπιλογής έναρξης στα προγράμματα *Αντληση/στύψιμο* και *Αδιαβροχοποίηση*.

- Επιλέγετε το επιθυμητό πρόγραμμα πλύσης.
- Αγγίζετε το πλήκτρο αφής .



Το πλήκτρο αφής  ανάβει έντονα.

- Αγγίζετε το πλήκτρο αφής < ή >, μέχρι να ανάψει ο επιθυμητός χρόνος προεπιλογής έναρξης στην ένδειξη χρόνου.
  - σε λιγότερο από 10 ώρες η ώρα προεπιλογής έναρξης αλλάζει με βηματισμό 30 λεπτών
  - πάνω από 10 ώρες η ώρα προεπιλογής έναρξης αλλάζει με βηματισμό 1 ώρας


### Έναρξη προεπιλογής έναρξης


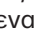


- Αγγίζετε το πλήκτρο αφής *έναρξη/Προσθήκη ρούχων* που αναβοσβήνει.

Η προεπιλογή έναρξης ξεκίνησε και διεξάγεται στην ένδειξη ώρας.

### Αλλαγή ή διακοπή της προεπιλογής έναρξης που έχει ξεκινήσει

Όταν ξεκινήσει η επιλεγμένη προεπιλογή έναρξης, μια αλλαγή δεν είναι δυνατή.

- Στρέψετε τον επιλογέα προγραμμάτων στη θέση .
- Στρέψετε τον επιλογέα προγραμμάτων σε ένα οποιοδήποτε πρόγραμμα.

Στην ένδειξη χρόνου εμφανίζονται περιστρεφόμενα στοιχεία  ...  ...  ή  -.


Το κλείδωμα πόρτας ακυρώνεται.

- Επιλέγετε ένα πρόγραμμα και, αν το επιθυμείτε, έναν νέο προεπιλεγμένο χρόνο έναρξης.

## Πίνακας προγραμμάτων

<b>ECO 40-60</b>		<b>μέγιστο 8,0 κιλά</b>
Είδος ρούχων	Κανονικά λερωμένα βαμβακερά ρούχα	
Συμβουλή	Σε έναν κύκλο πλύσης μπορούν τα διάφορα είδη βαμβακερών ρούχων να πλυθούν σε θερμοκρασίες 40° και 60°C. Αυτό το πρόγραμμα είναι πιο αποτελεσματικό για το πλύσιμο των βαμβακερών από θέμα κατανάλωσης ρεύματος και νερού.	
<b>Υπόδειξη για τα Ινστιτούτα ελέγχου:</b> Πρόγραμμα ελέγχου για την τήρηση της νομοθεσίας της ΕΕ σχετικά με τον οικολογικό σχεδιασμό, Κανονισμός 2019/2023, και την ενεργειακή επισήμανση σύμφωνα με τον Κανονισμό 2019/2014.		
<b>Βαμβακερά</b>		<b>90°C ως κρύο</b>
<b>μέγιστο 8,0 κιλά</b>		
Είδος ρούχων	Μακό μπλουζάκια, εσώρουκα, τραπεζομάντηλα κ.λπ., βαμβακερά υφάσματα, λινά ή με μικτή ύφανση	
Συμβουλή	Για αυξημένες απαιτήσεις υγιεινής επιλέξτε θερμοκρασία 60°C ή υψηλότερη.	
<b>Υπόδειξη για τα Ινστιτούτα ελέγχου:</b> Βαμβάκι 20°C: Πρόγραμμα για λίγο λερωμένα βαμβακερά ρούχα Πρόγραμμα ελέγχου για την τήρηση της νομοθεσίας της ΕΕ σχετικά με την οικολογική σχεδίαση, αρ. 2019/2023.		
<b>Ευαίσθητα</b>		<b>60°C ως κρύο</b>
<b>μέγιστο 3,5 κιλά</b>		
Είδος ρούχων	Ρούχα με συνθετικές ίνες, μικτή ύφανση ή λεπτά βαμβακερά	
Συμβουλή	Για υφάσματα που τσαλακώνουν εύκολα, μειώνετε τον αριθμό στροφών τελικού στυψίματος.	

## Πίνακας προγραμμάτων


Λεπτά ρούχα		40°C ως κρύο	μέγιστο 2,0 kg
Είδος ρούχων	Για ευαίσθητα ρούχα από συνθετική ίνα, μικτή ύφανση, βισκόζη Αδιάβροχα υφάσματα, όπως ρούχα outdoor μπουφάν και παντελόνια από μικροίνα, όπως Gore-Tex®, SYMPATEX®, WINDSTOPPER® κ.λπ. Κουρτίνες που χαρακτηρίζονται από τον κατασκευαστή ως κατάλληλες για πλύσιμο στο πλυντήριο.		
Συμβουλή	<ul style="list-style-type: none"> <li>- Στα ρούχα outdoor: Κλείνετε τα φερμουάρ και τα αυτοκόλλητα κουμπώματα και μη χρησιμοποιείτε μαλακτικό.</li> <li>- Αν χρειάζεται, μπορείτε στη συνέχεια να περιποιηθείτε τα ρούχα outdoor στο πρόγραμμα <i>Αδιαβροχοποίηση</i>. Δε συνιστάται η αδιαβροχοποίηση μετά από κάθε διαδικασία πλύσης.</li> <li>- Για τη λεπτή σκόνη που υπάρχει στις κουρτίνες απαιτείται συχνά ένα πρόγραμμα με πρόπλυση.</li> <li>- Για υφάσματα που τσαλακώνουν εύκολα, ακυρώνετε το στύψιμο.</li> </ul>		
Μάλλια 		40°C ως κρύο	μέγιστο 2,0 κιλά
Είδος ρούχων	Μάλλια ρούχα ή σύμμεικτα με μαλλί		
Συμβουλή	Για υφάσματα που τσαλακώνουν εύκολα, προσέχετε τον αριθμό στροφών τελικού στυψίματος.		
Πουκάμισα		60°C ως κρύο	μέγιστο 1 κιλό/2 κιλά
Είδος ρούχων	Βαμβακερά πουκάμισα και μπλούζες ή με μικτή ύφανση		
Συμβουλή	<ul style="list-style-type: none"> <li>- Ανάλογα με το πόσο λερωμένα είναι ο γιακάς και οι μανσέτες, περιποιείστε τα σημεία αυτά με ένα καθαριστικό, πριν τα τοποθετήσετε στη συσκευή.</li> <li>- Πλένετε τα μεταξωτά πουκάμισα και τις μπλούζες στο πρόγραμμα <i>Λεπτά ρούχα</i>.</li> <li>- Αν το προρυθμισμένο <i>Extra Προσιδέρωμα</i> απενεργοποιηθεί, αυξάνεται το μέγιστο φορτίο σε 2 κιλά.</li> </ul>		



## Πίνακας προγραμμάτων

<b>Express 20</b>		<b>40°C ως κρύο</b>	<b>μέγιστο 3,5 κιλά</b>
Είδος ρούχων	Βαμβακερά ρούχα που δεν έχουν φορεθεί σχεδόν καθόλου ή έχουν λερωθεί ελάχιστα		
Συμβουλή	Το Extra <i>σύντομο</i> ενεργοποιείται αυτόματα.		
<b>Σκούρα/Τζην</b>		<b>60°C ως κρύο</b>	<b>μέγιστο 3 κιλά</b>
Είδος ρούχων	Μαύρα και σκούρα ρούχα βαμβακερά, με μικτή ύφανση και τζην		
Συμβουλή	<ul style="list-style-type: none"> <li>- Για να τα πλύνετε, τα γυρίζετε μέσα έξω, δηλαδή τα πλένετε από την ανάποδη πλευρά τους.</li> <li>- Τα ρούχα τζην συχνά βγάζουν λίγο χρώμα κατά την πρώτη πλύση τους. Γι' αυτό συνιστάται να πλένετε αρχικά τα σκουρόχρωμα ξεχωριστά από τα ανοιχτόχρωμα.</li> </ul>		
<b>Ρούχα outdoor</b>		<b>40°C ως κρύο</b>	<b>μέγιστο 2,5 κιλά</b>
Είδος ρούχων	Αδιάβροχα υφάσματα, όπως ρούχα outdoor μπουφάν και παντελόνια από μικροΐνα, όπως Gore-Tex®, SYMPATEX®, WINDSTOPPER® κ.λπ.		
Συμβουλή	<ul style="list-style-type: none"> <li>- Κλείνετε τα φερμουάρ και τα αυτοκόλλητα κουμπώματα</li> <li>- Μην χρησιμοποιείται μαλακτικό</li> <li>- Αν χρειάζεται, μπορείτε στη συνέχεια να περιποιηθείτε τα ρούχα outdoor στο πρόγραμμα <i>Αδιαβροχοποίηση</i>. Δε συνιστάται η αδιαβροχοποίηση μετά από κάθε διαδικασία πλύσης.</li> </ul>		
<b>Αδιαβροχοποίηση</b>		<b>40°C</b>	<b>μέγιστο 2,5 κιλά</b>
Είδος ρούχων	Για την μετεπεξεργασία των υφασμάτων από μικροΐνα, στολών σκι ή τραπεζομάντιλων κυρίως από συνθετικές ίνες, έτσι ώστε να επιτευχθεί ένα αποτέλεσμα αδιαβροχοποίησης και αποτροπής δημιουργίας λεκέδων		
Συμβουλή	<ul style="list-style-type: none"> <li>- Τα ρούχα πρέπει να είναι φρεσκοπλυμένα και συμμένα ή στεγνώμένα.</li> <li>- Για επιτύχετε το βέλτιστο αποτέλεσμα, συνιστάται να ακολουθήσει θερμική μετεπεξεργασία. Αυτή μπορεί να γίνει, στεγνώνοντας τα ρούχα στο πλυντοστεγνωτήριο ή σιδερώνοντάς τα. Αυτή μπορεί να γίνει, στεγνώνοντας τα ρούχα στο πλυντοστεγνωτήριο ή σιδερώνοντάς τα.</li> </ul>		

## Πίνακας προγραμμάτων

<b>Άντληση/στύψιμο</b>		<b>–</b>
Συμβουλή	<ul style="list-style-type: none"><li>- Μόνο άντληση: ρυθμίζετε τον αριθμό στροφών στο </li><li>- Λάβετε υπόψη σας τον ρυθμισμένο αριθμό στροφών στυψίματος</li></ul>	
<b>Μόνο ξέβγαλμα/κολλάρισμα</b>		<b>μέγιστο 8 κιλά</b>
Είδος ρούχων	<ul style="list-style-type: none"><li>- Για το ξέβγαλμα των ρούχων που πλένονται στο χέρι.</li><li>- Για τραπεζομάντηλα, πετσέτες φαγητού, ρούχα εργασίας που πρέπει να κολλαριστούν</li></ul>	
Συμβουλή	<ul style="list-style-type: none"><li>- Για υφάσματα που τσαλακώνουν εύκολα, προσέχετε τον αριθμό στροφών τελικού στυψίματος.</li><li>- Τα ρούχα που θα κολλαριστούν είναι φρεσκοπλυμένα, αλλά δεν επιτρέπεται να έχουν ξεβγαλθεί με μαλακτικό.</li><li>- Ένα πολύ καλό αποτέλεσμα ξεβγάλματος με 2 ξεβγάλματα επιτυγχάνετε, αν ενεργοποιήσετε την πρόσθετη λειτουργία νερό +.</li></ul>	

## Σύμβολα ετικέτας ρούχων

Πλύση	
Ο αριθμός μέσα στο σύμβολο της λεκάνης δείχνει τη μέγιστη θερμοκρασία με την οποία μπορείτε να πλύνετε τα ρούχα.	
	κανονικό πλύσιμο στο πλυντήριο
	προστατευτικό πλύσιμο στο πλυντήριο
	πολύ προστατευτικό πλύσιμο στο πλυντήριο
	Πλύσιμο στο χέρι
	απαγορεύεται το πλύσιμο

### Παράδειγμα για την επιλογή προγράμματος

Πρόγραμμα	Σύμβολα φροντίδας
Βαμβακερά	
Ευαίσθητα	
Λεπτά ρούχα	
Μάλλινα	
Express 20	

Στέγνωμα	
	κανονική θερμοκρασία
	χαμηλή θερμοκρασία
	ακατάλληλο για στεγνωτήριο

Σίδερο και σιδερωτήριο	
	περ. 200°C
	περ. 150°C
	περ. 110°C Το σιδέρωμα με ατμό μπορεί να προκαλέσει μη αναστρέψιμες ζημιές.
	Απαγορεύεται το σίδερο/σιδερωτήριο

Επαγγελματικός καθαρισμός	
	Καθάρισμα με απορρυπαντικά που περιέχουν χημικούς διαλύτες. Οι χαρακτήρες συμβολίζουν το απορρυπαντικό.
	υγρό καθαρίσμα
	Απαγορεύεται το στεγνό καθαρίσμα

Λεύκανση	
	επιτρέπεται οποιοδήποτε λευκαντικό οξειδωσης
	μόνο λεύκανση με οξυγόνο
	Απαγορεύεται η λεύκανση

## Πρόσθετες λειτουργίες (Extras)

Μπορείτε να συμπληρώσετε τα προγράμματα με τη βοήθεια των πρόσθετων λειτουργιών.

### Επιλογή πρόσθετων λειτουργιών

Η επιλογή ή η ακύρωση των πρόσθετων λειτουργιών γίνεται με τα αντίστοιχα πλήκτρα αφής στον πίνακα χειρισμού.

Short

Water +

Pre-wash

Pre-ironing

- Πατήστε το πλήκτρο αφής της επιθυμητής πρόσθετης λειτουργίας.

Το αντίστοιχο πλήκτρο ανάβει έντονα.

Δεν μπορείτε να επιλέξετε όλες τις πρόσθετες λειτουργίες σε όλα τα προγράμματα.

Αν ο φωτισμός του πλήκτρου αφής είναι απενεργοποιημένος, η πρόσθετη λειτουργία δεν μπορεί να επιλεγεί. Η πρόσθετη λειτουργία δεν ενεργοποιείται με το πάτημα του πλήκτρου.

### Σύντομο

Σύντομο: Για ρούχα ελαφρώς λερωμένα χωρίς εμφανείς λεκέδες.

Ο χρόνος πλύσης μειώνεται.

### νερό +

Η στάθμη του νερού κατά την πλύση και το ξέβγαλμα αυξάνεται. Στο πρόγραμμα *Μόνο ξέβγαλμα/κολλάρισμα* διεξάγεται ένα δεύτερο ξέβγαλμα.



Μπορείτε να επιλέξετε και άλλες λειτουργίες για το πλήκτρο αφής *νερό +*, όπως περιγράφονται στο κεφ. «Προγραμματισμένες λειτουργίες».

### πρόπλυση

Για την αφαίρεση μεγαλύτερης ποσότητας βρωμιάς, όπως π.χ. σκόνη, άμμος.


### Προσιδέρωμα

Για τη μείωση του τσαλακώματος γίνεται στη λήξη του προγράμματος αφαίρεση τσαλακώματος στα ρούχα. Για ένα βέλτιστο αποτέλεσμα μειώνετε το μέγιστο φορτίο κατά 50%. Μικρά φορτία βελτιώνουν το τελικό αποτέλεσμα.

Τα ρούχα πρέπει να είναι κατάλληλα για στεγνωτήριο ☺ ☺ και να μπορούν να σιδερωθούν  .

## Πρόσθετες λειτουργίες (Extras)

Οι πρόσθετες λειτουργίες που ακολουθούν μπορούν να επιλεγούν στα προγράμματα


















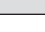




	σύντομο	νερό +	πρόπλυση	Προσιδέρωμα
ECO 40-60	–	–	–	–
Βαμβακερά	●	●	●	●
Ευαίσθητα	●	●	●	●
Λεπτά ρούχα	●	●	●	●
Μάλλινα 	–	–	–	–
Πουκάμισα	●	●	●	✓
Express 20	✓	–	–	●
Σκούρα/Τζην	●	●	●	●
Ρούχα outdoor	●	●	●	–
Αδιαβροχοποίηση	–	–	–	–
Μόνο ξέβγαλμα/κολλάρισμα	–	●	–	–

● = μπορεί να επιλεγεί




✓ = Ενεργοποιείται αυτόματα

– = δεν μπορεί να επιλεγεί

## Διεξαγωγή προγράμματος

	Κύρια πλύση		Ξέβγαλμα		Στύψιμο
	Στάθμη νερού	Ρυθμός πλύσης	Στάθμη νερού	Ξεβγάλματα	
ECO 40-60		(A)		2-3 <sup>2</sup>	✓
Βαμβακερά		(A)		2-5 <sup>1,2,3</sup>	✓
Ευαίσθητα		(B)		2-4 <sup>2,3</sup>	✓
Λεπτά ρούχα		(C)		2-4 <sup>2,3</sup>	✓
Μάλλινα 		(E)		2	✓
Πουκάμισα		(C)		3-4 <sup>3</sup>	✓
Express 20		(A)		1	✓
Σκούρα/Τζην		(B)		3-5 <sup>2,3</sup>	✓
Ρούχα outdoor		(C)		3-4 <sup>3</sup>	✓
Αδιαβροχοποίηση	–	(B)		1	✓
Άντληση/στύψιμο	–	–	–	–	✓
Μόνο ξέβγαλμα/κολ- λάρισμα		(B)		0-1 <sup>5</sup>	✓

Βλέπε σχετικό σχόλιο στην επόμενη σελίδα

-  = χαμηλή στάθμη νερού  
 = μεσαία στάθμη νερού  
 = υψηλή στάθμη νερού  
**(A)** = Εντατικός ρυθμός πλύσης  
**(B)** = Κανονικός ρυθμός πλύσης  
**(C)** = Ρυθμός πλύσης για ευαίσθητα  
**(E)** = Ρυθμός πλύσης στο χέρι  
✓ = εκτελείται  
- = δεν εκτελείται


Το πλυντήριο ρούχων είναι εξοπλισμένο με ένα πλήρες ηλεκτρονικό σύστημα ελέγχου που διαθέτει και αυτοματισμό ποσοτήτων. Η συσκευή υπολογίζει αυτόματα την απαιτούμενη ποσότητα νερού και μάλιστα σε σχέση με το βάρος και την απορροφητικότητα των ρούχων που τοποθετείτε.

Οι διεξαγωγές προγραμμάτων που περιγράφονται παρακάτω βασίζονται στο κυρίως πρόγραμμα με το μέγιστο φορτίο.

## Ιδιαιτερότητες στη διεξαγωγή προγράμματος

Προστασία από το τσαλάκωμα:

Ο κάδος περιστρέφεται για 30 λεπτά επιπλέον μετά τη λήξη του προγράμματος, για να προστατέψει τα ρούχα από το τσαλάκωμα.

Εξαιρέση: Στο πρόγραμμα *Μάλλινα*  δεν υπάρχει προστασία από το τσαλάκωμα.

Μπορείτε να ανοίξετε το πλυντήριο ρούχων οποιαδήποτε στιγμή.

1) Από μια επιλεγμένη θερμοκρασία 60°C και άνω διεξάγονται 2 ξεβγάλματα. Σε μια επιλογή θερμοκρασίας κάτω από 60°C διεξάγονται 3 ξεβγάλματα.

2) Διεξάγεται ένα πρόσθετο ξέβγαλμα όταν:

- υπάρχει πολύς αφρός στον κάδο
- οι στροφές τελικού στυψίματος είναι λιγότερες από 700

3) Διεξάγεται ένα πρόσθετο ξέβγαλμα όταν:

- Επιλογή της πρόσθετης λειτουργίας νερό +, όταν στις Προγραμματισμένες λειτουργίες ενεργοποιήθηκε η επιλογή 02 ή 03.

5) Ένα πρόσθετο ξέβγαλμα γίνεται κατά την:

επιλογή της πρόσθετης λειτουργίας νερό +.

# Αλλαγή διεξαγωγής προγράμματος

## Αλλαγή προγράμματος (κλειδώμα ασφαλείας)

Η αλλαγή προγράμματος, θερμοκρασίας, αριθμού στροφών συψίματος ή επιλεγμένων πρόσθετων λειτουργιών δεν είναι δυνατή μετά την επιτυχημένη έναρξη του προγράμματος. Έτσι εμποδίζεται ένας μη ηθελημένος χειρισμός, π.χ. από παιδιά.

Όταν το πλυντήριο ρούχων τίθεται εκτός λειτουργίας στο τρέχον πρόγραμμα, η λειτουργία Standby δεν θέτει εντελώς εκτός λειτουργίας το πλυντήριο μετά από 15 λεπτά. Στον κάδο μπορεί να υπάρχει ακόμη νερό, για τον λόγο αυτό οι λειτουργίες ασφαλείας συνεχίζουν να είναι ενεργές.

## Διακοπή προγράμματος

Μπορείτε οποιαδήποτε στιγμή μετά την έναρξη του προγράμματος να διακόψετε ένα πρόγραμμα πλύσης.

- Στρέψετε τον επιλογέα προγραμμάτων στη θέση ☺.
- Στρέψετε τον επιλογέα προγραμμάτων σε μια οποιαδήποτε θέση.

Στην ένδειξη χρόνου εμφανίζονται περιστερόμορφα στοιχεία L-] ... [-] ... [-] ή -0-.

Το νερό αντλείται και στη συνέχεια η πόρτα ξεκλειδώνει.

## Επιλογή νέου προγράμματος

- Στρέψετε τον επιλογέα προγραμμάτων στο επιθυμητό πρόγραμμα.
- Ελέγχετε, αν υπάρχει ακόμη απορρυπαντικό στη θήκη απορρυπαντικού. Αν δεν υπάρχει απορρυπαντικό, γεμίζετε εκ νέου με απορρυπαντικό.
- Αγγίζετε το πλήκτρο αφής *έναρξη/ Προσθήκη ρούχων*.



## Το σωστό απορρυπαντικό

Μπορείτε να χρησιμοποιείτε όλα τα σύγχρονα απορρυπαντικά, που είναι κατάλληλα για πλυντήρια ρούχων. Ο τρόπος χρήσης και η δοσολογία, αναγράφονται πάνω στη συσκευασία του απορρυπαντικού.

## Η δοσολογία εξαρτάται από:

- τον βαθμό λερώματος των ρούχων
  - την ποσότητα των ρούχων
  - τη σκληρότητα νερού
- Αν δεν την γνωρίζετε, μπορείτε να ενημερωθείτε από την αρμόδια Υπηρεσία ύδρευσης

## Αποσκληρυντικό νερού

Σε επίπεδο σκληρότητας νερού II και III μπορείτε να προσθέσετε ένα αποσκληρυντικό νερού, για οικονομία στο απορρυπαντικό. Η σωστή δοσολογία υπάρχει στη συσκευασία. Τοποθετείτε πρώτα το απορρυπαντικό και μετά το αποσκληρυντικό.

Τοποθετείτε σε αυτήν την περίπτωση τόσο απορρυπαντικό, όσο αναλογεί στο επίπεδο σκληρότητας νερού I.

## Σκληρότητα νερού

Σκληρότητα	Συνολική σκληρότητα σε mmol/l	Γερμανικός βαθμός σκληρότητας °d
Μαλακό (I)	0 – 1,5	0 – 8,4
Μέτριο (II)	1,5 – 2,5	8,4 – 14
Σκληρό (III)	πάνω από 2,5	πάνω από 14

## Δοσομετρήτές

Για τη δοσομέτρηση του απορρυπαντικού, χρησιμοποιείτε τον ειδικό δοσομετρητή (θήκη δοσομέτρησης) που διατίθεται από τον κατασκευαστή του απορρυπαντικού, κυρίως όταν πρόκειται για υγρό απορρυπαντικό.

## Ανταλλακτικές συσκευασίες

Κατά την αγορά απορρυπαντικών χρησιμοποιείτε, αν είναι δυνατόν, ανταλλακτικές συσκευασίες για να μειώνονται έτσι τα απορρίμματα.

## Υλικά φινιρίσματος ρούχων

### Το μαλακτικό

κάνει τα ρούχα μαλακά στην αφή και μειώνει το στατικό ηλεκτρισμό τους κατά το στέγνωμα στο στεγνωτήριο.

### Οι κόλλες φορμαρίσματος

είναι συνθετικές κόλλες που δίνουν στα ρούχα μια πιο σταθερή φόρμα.

### Οι απλές κόλλες





σταθεροποιούν αρκετά το ύφασμα και δίνουν όγκο.

## Απορρυπαντικό

### Ξεχωριστή χρήση μαλακτικού, κόλλας φορμαρίσματος ή κόλλας

Πρέπει να προετοιμάσετε την κόλλα, όπως αναφέρεται στη συσκευασία.

**Χρήσιμη συμβουλή:** Κατά το ξέβγαλμα με μαλακτικό ενεργοποιείτε την πρόσθετη λειτουργία *νερό +*.

- Γεμίζετε με το μαλακτικό τη θήκη  ή τοποθετείτε την κάψουλα.
- Βάζετε την υγρή κόλλα / κόλλα φορμαρίσματος στη θήκη  και την κόλλα σε σκόνη ή την παχύρρευστη κόλλα ή κόλλα φορμαρίσματος στη θήκη .
- Επιλέγετε το πρόγραμμα *Μόνο ξέβγαλμα/κολλάρισμα*.
- Διορθώνετε, αν χρειάζεται, τον αριθμό στροφών στυψίματος.
- Κατά τη χρήση κάψουλας ενεργοποιείτε το πλήκτρο αφής *Cap* .
- Αγγίζετε το πλήκτρο αφής *έναρξη/Προσθήκη ρούχων*.

### Ξεβάψιμο / Βάψιμο



Ζημιές λόγω ξεβαφτικών.





Τα ξεβαφτικά μπορεί να προκαλέσουν διάβρωση στο πλυντήριο ρούχων.

Μη χρησιμοποιείτε ξεβαφτικά στο πλυντήριο ρούχων.



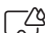
Η βαφή ρούχων στο πλυντήριο πρέπει να γίνεται σε περιορισμένες ποσότητες, αντίστοιχες της οικιακής χρήσης. Το αλάτι που περιέχεται στις βαφές, μπορεί με τη συνεχή χρήση να αλλοιώσει τις ανοξειδωτες επιφάνειες. Τηρείτε πάντα αυστηρά τις οδηγίες του παρασκευαστή.

## Σύσταση απορρυπαντικών Miele

Τα απορρυπαντικά Miele έχουν κατασκευαστεί ειδικά για καθημερινή χρήση στα πλυντήρια ρούχων Miele. Περισσότερες πληροφορίες γι' αυτά τα απορρυπαντικά θα βρείτε στο κεφ. «Προϊόντα καθαρισμού και περιποίησης».

	Απορρυπαντικό Miele		Κάψουλες Miele		
	Απορρυπαντικό UltraWhite	Απορρυπαντικό UltraColor			
ECO 40-60	✓	✓	–	✓	✓
Βαμβακερά	✓	✓	–	✓	✓
Ευαίσθητα	–	✓	–	✓	✓
Λεπτά ρούχα	–	✓	✓	✓	–
Μάλλινα 	–	–	✓	–	–
Πουκάμισα	✓	✓	–	✓	✓
Express 20	–	✓	–	✓	–
Σκούρα/Τζην	–	✓	✓	✓	–
Ρούχα outdoor	–	–	✓	–	–
Μόνο ξέβγαλμα/κολλάρια	–/–	–/–	–/–	✓/–	–/–


- ✓ Σύσταση
- καμιά σύσταση

-  Ειδικό απορρυπαντικό (π.χ. WoolCare)
-  Υλικό περιποίησης υφασμάτων (π.χ. μαλακτικό)
-  Πρόσθετο (π.χ. Booster)

## Απορρυπαντικό

### Συστάσεις απορρυπαντικών σύμφωνα με την ευρωπαϊκή οδηγία (ΕΥ) Nr. 1015/2010

Οι συστάσεις ισχύουν για τα επίπεδα θερμοκρασίας, όπως αναφέρεται στο κεφάλαιο «Πίνακας προγραμμάτων».

	Γενικής χρήσης	Για χρωματιστά	Για ευαίσθητα και μάλλινα	Ειδικό
	απορρυπαντικό			
ECO 40-60	✓	✓	–	–
Βαμβακερά	✓	✓	–	–
Ευαίσθητα	–	✓	–	–
Λεπτά ρούχα	–	–	✓	–
Μάλλινα 	–	–	✓	✓
Πουκάμισα	✓	✓	–	–
Express 20	–	✓ <sup>1</sup>	–	–
Σκούρα/Τζην	–	✓ <sup>1</sup>	–	✓
Ρούχα outdoor	–	–	✓	✓

✓ Σύσταση

1

Υγρό απορρυπαντικό

– Καμιά σύσταση

2

Απορρυπαντικό σε σκόνη

### Καθαρισμός περιβλήματος και πίνακα χειρισμού

⚠ Κίνδυνος ηλεκτροπληξίας λόγω τάσης δικτύου.

Με απενεργοποιημένο πλυντήριο ρούχων υπάρχει τάση δικτύου.

Πριν από τον καθαρισμό και την περιποίηση βγάξτε το φικς από την πρίζα.

⚠ Ζημιές λόγω διείδυσης νερού.

Μέσω της πίεσης μιας ακτίνας νερού μπορεί να καταλήξει νερό μέσα στο πλυντήριο ρούχων και να προκληθούν ζημιές σε εξαρτήματα.

Μην ψεκάζετε το πλυντήριο ρούχων με ακτίνα νερού.

- Καθαρίζετε το περίβλημα και τον πίνακα χειρισμού με ένα απαλό απορρυπαντικό ή σαπουνόνερο. Στεγνώνετε κατόπιν τις επιφάνειες με ένα μαλακό πανί.
- Καθαρίζετε τον κάδο με ένα καθαριστικό για ανοξειδωτες επιφάνειες.

⚠ Ζημιές από καθαριστικά.

Τα σκληρά απορρυπαντικά και άλλα καυστικά προϊόντα ή καθαριστικά γενικής χρήσης μπορεί να καταστρέψουν πλαστικές επιφάνειες και άλλα μέρη της συσκευής.

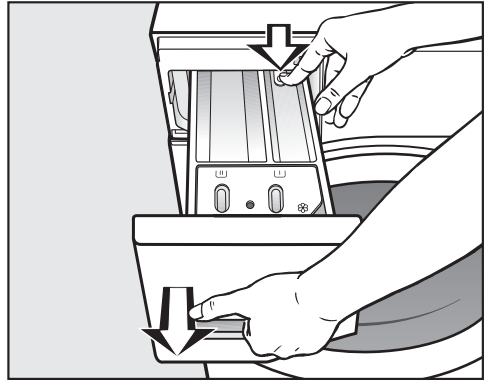
Μη χρησιμοποιείτε κανένα από αυτά τα καθαριστικά.

### Καθαρισμός θήκης απορρυπαντικού

Η χρήση χαμηλών θερμοκρασιών και υγρών απορρυπαντικών ευνοεί την ανάπτυξη βακτηριδίων στη θήκη απορρυπαντικού.

- Για λόγους υγιεινής καθαρίζετε τακτικά ολόκληρη τη θήκη απορρυπαντικού.

### Αφαίρεση θήκης απορρυπαντικού



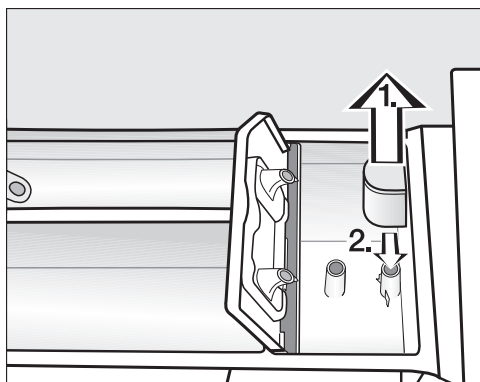
- Τραβάτε τη θήκη απορρυπαντικού προς τα έξω μέχρι το σημείο που σταματά, πιέζετε το κουμπί απασφάλισης και αφαιρείτε τη θήκη απορρυπαντικού.
- Καθαρίζετε τη θήκη απορρυπαντικού με ζεστό νερό.

## Καθαρισμός και περιποίηση

Πώς καθαρίζετε το σιφονάκι και το αυλάκι εφοδιασμού της θήκης ☼/☐

Η υγρή κόλλα κάνει το σιφονάκι να κολλάει. Το σιφονάκι στη θήκη ☼/☐ δεν λειτουργεί πια και η θήκη μπορεί να υπερχειλίσει.

Μετά από πολλές χρήσεις υγρής κόλλας καθαρίζετε λεπτομερώς το σιφονάκι.

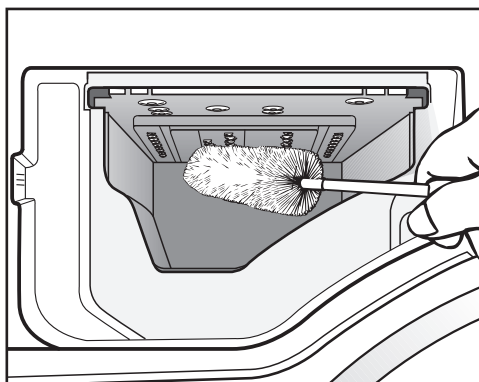


1. Αφαιρείτε το σιφονάκι από τη θήκη ☼ και το καθαρίζετε κάτω από τρεχούμενο ζεστό νερό. Καθαρίζετε επίσης και τη διάδο μαλακτικού, κάτω από το σιφονάκι.
2. Τοποθετείτε το σιφονάκι πάλι στη θέση του.



- Καθαρίζετε τη διάδο μαλακτικού με ζεστό νερό και μια βούρτσα.

**Καθαρισμός της θέσης εφαρμογής της θήκης απορρυπαντικού**



- Με τη βοήθεια μιας βούρτσας καθαρισμού μπουκαλιών απομακρύνετε τα υπολείμματα απορρυπαντικού και τα άλατα από τα ανοίγματα της θήκης απορρυπαντικού προς τον κάδο.
- Τοποθετήστε τη θήκη απορρυπαντικού ξανά στη θέση της.

**Χρήσιμη συμβουλή:** Για να στεγνώσει καλύτερα η θήκη απορρυπαντικού, αφήστε την λίγο ανοικτή.

## Πληροφορίες υγιεινής (καθαρισμός κάδου)

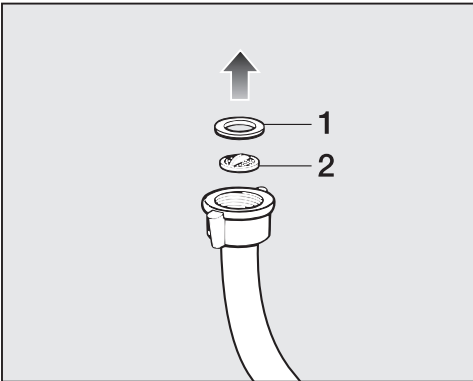
Πλένοντας σε χαμηλές θερμοκρασίες ή/και με υγρό απορρυπαντικό υπάρχει κίνδυνος ανάπτυξης μικροβίων και δημιουργίας δυσοσμίας στο πλυντήριο. Καθαρίστε το πλυντήριο ρούχων με τη βοήθεια του προγράμματος *Βαμβακερά* 90°C. Καθαρίστε τον κάδο το αργότερο όταν ανάψει η λυχνία ελέγχου **i** μαζί με ένα **1** στην ένδειξη χρόνου.

## Καθαρισμός φίλτρου εισαγωγής νερού

Η συσκευή διαθέτει 2 φίλτρα για την προστασία της βαλβίδας εισόδου νερού. Ελέγχετε αυτά τα φίλτρα περίπου κάθε 6 μήνες. Σε περίπτωση συχνών διακοπών στο δίκτυο νερού, μπορεί αυτό το διάστημα να είναι μικρότερο.

## Καθαρισμός του φίλτρου στο σωλήνα παροχής νερού

- Κλείστε τη βρύση.
- Ξεβιδώστε τον σωλήνα παροχής από τη βρύση.

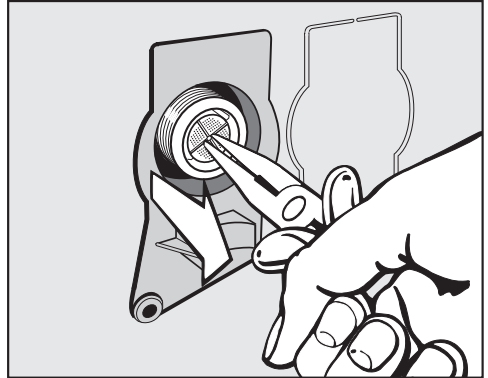


- Αφαιρέστε τη λαστικήνια φλάντζα **1** από τον οδηγό της.
- Πιάστε τη μύτη του πλαστικού φίλτρου **2** με ένα μυτοσίμπιδο ή λεπτή πένσα και τραβήξτε το πλαστικό φίλτρο προς τα έξω.

- Καθαρίστε το φίλτρο.
- Η επανατοποθέτηση γίνεται με την αντίστροφη σειρά.

## Καθαρισμός του φίλτρου στην υποδοχή της βαλβίδας παροχής νερού

- Ξεβιδώνετε και αφαιρείτε το ραβδωτό πλαστικό παξιμάδι από την υποδοχή παροχής προσεκτικά με μια τσιμπίδα.



- Τραβάτε προς τα έξω το φίλτρο πιάνοντάς το με μια τσιμπίδα από τη μύτη του.
- Καθαρίστε το φίλτρο.
- Η επανατοποθέτηση γίνεται με την αντίστροφη σειρά.

Πρέπει να τοποθετήσετε και πάλι τα φίλτρα ακαθαρσιών στη θέση τους μετά τον καθαρισμό.

- Βιδώνετε το σπείρωμα σφικτά στη βρύση.
- Ανοίξτε τη βρύση.

Προσέξτε ώστε να μην διαρρεύσει νερό από τον κοχλιωτό σύνδεσμο. Σφίξτε καλά το σύνδεσμο.

## Τι πρέπει να κάνετε, όταν...

Τις περισσότερες βλάβες και τα σφάλματα, που μπορεί να παρουσιαστούν κατά την καθημερινή χρήση, μπορείτε να τα αντιμετωπίσετε μόνοι σας. Σε πολλές περιπτώσεις εξοικονομείτε χρόνο και χρήμα, επειδή δεν χρειάζεται να καλέσετε το Miele Service.

Στην ενότητα [www.miele.com/service](http://www.miele.com/service) θα βρείτε πληροφορίες για το πώς μπορείτε να αντιμετωπίσετε τις βλάβες/τα σφάλματα μόνοι σας.




Οι παρακάτω πίνακες αποτελούν ένα βοήθημα για να εντοπίσετε την αιτία μιας βλάβης ή ενός σφάλματος και να την εξαλείψετε.

### Δεν ξεκινάει κανένα πρόγραμμα

Πρόβλημα	Αιτία και διόρθωση
<b>Ο πίνακας χειρισμού παραμένει σκοτεινός.</b>	Η συσκευή δεν έχει ηλεκτρικό ρεύμα. <ul style="list-style-type: none"><li>■ Ελέγχετε, αν το φικ είναι στην πρίζα.</li><li>■ Ελέγχετε, αν η ασφάλεια στον ηλεκτρικό πίνακα είναι εντάξει.</li></ul>
	Το πλυντήριο ρούχων τέθηκε αυτόματα εκτός λειτουργίας για λόγους οικονομίας ρεύματος. <ul style="list-style-type: none"><li>■ Ενεργοποιήστε και πάλι το πλυντήριο ρούχων με περιστροφή του επιλογέα προγράμματος.</li></ul>
<b>Στην ένδειξη χρόνου εμφανίζεται εναλλάξ το F και το 34</b>	Η πόρτα δεν έχει κλείσει σωστά. Το κλειδί της πόρτας δεν μπόρεσε να πιάσει. <ul style="list-style-type: none"><li>■ Κλείνετε πάλι την πόρτα.</li><li>■ Ξεκινάτε το πρόγραμμα εκ νέου.</li></ul> Αν το μήνυμα βλάβης εμφανιστεί πάλι στην οθόνη, ειδοποιείτε το Miele Service!



### Διακοπή προγράμματος και μία λυχνία ελέγχου βλάβης ανάβει στον πίνακα χειρισμού


Πρόβλημα	Αιτία και διόρθωση
<p>Η λυχνία ελέγχου βλάβης  ανάβει, στην ένδειξη χρόνου εμφανίζεται εναλλάξ <i>F</i> και <i>//</i> και ακούγεται ο βομβητής.</p>	<p>Η αποχέτευση νερού είναι κλειστή ή εμποδίζεται.                      Η θέση του σωλήνα αποχέτευσης είναι πολύ ψηλά.</p> <ul style="list-style-type: none"> <li>■ Καθαρίζετε το φίλτρο αποχέτευσης και την αντλία αποχέτευσης.</li> <li>■ Το μέγιστο ύψος άντλησης ανέρχεται στο 1 μ.</li> </ul>
<p>Η λυχνία ελέγχου βλάβης  ανάβει, στην ένδειξη χρόνου εμφανίζεται εναλλάξ <i>F</i> και <i>!0</i> και ακούγεται ο βομβητής.</p>	<p>Η παροχή νερού είναι κλειστή ή εμποδίζεται.</p> <ul style="list-style-type: none"> <li>■ Ελέγχετε, αν η βρύση είναι αρκετά ανοικτή.</li> <li>■ Ελέγχετε, αν ο σωλήνας παροχής έχει λυγίσει.</li> <li>■ Ελέγχετε, αν η πίεση του νερού είναι πολύ χαμηλή.</li> </ul> <p>Το φίλτρο στην παροχή νερού είναι βουλωμένο.</p> <ul style="list-style-type: none"> <li>■ Καθαρίζετε το φίλτρο.</li> </ul>
<p>Η λυχνία ελέγχου βλάβης  ανάβει, στην ένδειξη χρόνου εμφανίζεται εναλλάξ <i>F</i> και <i>!38</i> και ακούγεται ο βομβητής.</p>	<p>Το σύστημα Waterproof αντιδρά και σας προειδοποιεί.</p> <ul style="list-style-type: none"> <li>■ Κλείνετε τη βρύση.</li> <li>■ Ειδοποιείτε το Miele Service.</li> </ul>
<p>Στην ένδειξη χρόνου εμφανίζονται εναλλάξ το <i>F</i> και το <i>XXX</i> και ο βομβητής ηχεί.</p>	<p>Υπάρχει τεχνική βλάβη.</p> <ul style="list-style-type: none"> <li>■ Αποσυνδέστε το πλυντήριο ρούχων από το δίκτυο παροχής. Βγάλτε το φικς από την πρίζα ή κλείστε την ασφάλεια στον ηλεκτρικό πίνακα.</li> <li>■ Περιμένετε <b>τουλάχιστον 2 λεπτά</b>, πριν συνδέσετε πάλι το πλυντήριο ρούχων στο δίκτυο παροχής ηλεκτρικού ρεύματος.</li> <li>■ Θέτετε το πλυντήριο ρούχων εκ νέου σε λειτουργία.</li> <li>■ Ξεκινήστε εκ νέου το πρόγραμμα.                      Αν το μήνυμα βλάβης εμφανιστεί εκ νέου στην οθόνη, ειδοποιείτε το Miele Service.</li> </ul>

## Τι πρέπει να κάνετε, όταν...

### Σύμβολο στην ένδειξη χρόνου κατά τη διάρκεια της διεξαγωγής προγράμματος

Μήνυμα	Αιτία και διόρθωση
Το <b>-0-</b> ανάβει σταθερά.	Ο επιλογέας προγραμμάτων μετά την έναρξη προγράμματος μεταφέρθηκε σε άλλη θέση. ■ Στρέψετε τον επιλογέα προγραμμάτων στην αρχική θέση.

### Η λυχνία ελέγχου στο πεδίο χειρισμού ανάβει στη λήξη του προγράμματος

Πρόβλημα	Αιτία και διόρθωση
Η λυχνία ελέγχου  ανάβει.	Κατά την πλύση δημιουργήθηκε πολύς αφρός. ■ Στην επόμενη πλύση βάλτε λιγότερο απορρυπαντικό και λάβετε υπόψη τις οδηγίες δοσολογίας που αναγράφονται στη συσκευασία.
Η λυχνία ελέγχου <b>i</b> ανάβει μαζί με ένα <b>!</b> στην ένδειξη χρόνου.	Για μεγάλο χρονικό διάστημα δεν ξεκινήσατε κάποιο πρόγραμμα πλύσης με θερμοκρασία πάνω από τους 60°C. ■ Ξεκινήστε το πρόγραμμα <i>Βαμβακερά</i> 90°C με το καθαριστικό συσκευών της Miele ή με ένα απορρυπαντικό γενικής χρήσης σε σκόνη. Η συσκευή καθαρίζεται και εμποδίζεται η ανάπτυξη μικροβίων και μυρωδιάς.
Στην ένδειξη χρόνου εμφανίζεται εναλλάξ το <b>F</b> και το <b>37</b>	Η πρόσθετη λειτουργία <i>Προσιδέρωμα</i> στη λήξη του προγράμματος δεν μπόρεσε να διεξαχθεί κανονικά. ■ Ελέγχετε, αν το πλυντήριο ρούχων είναι τοποθετημένο κατακόρυφα, (βλέπε κεφ. «Τοποθέτηση», ενότητα «Ευθυγράμμιση») ■ Ελέγχετε, αν το μέγιστο ύψος άντλησης του 1 m δεν έχει ξεπεραστεί.  Αν το μήνυμα βλάβης εμφανιστεί εκ νέου στην οθόνη, ειδοποιείτε το Miele Service. Η συσκευή μπορεί να λειτουργήσει στη συνέχεια χωρίς την πρόσθετη λειτουργία <i>Προσιδέρωμα</i> .

## Γενικά προβλήματα με το πλυντήριο ρούχων

Πρόβλημα	Αιτία και διόρθωση
<b>Το πλυντήριο ρούχων μυρίζει.</b>	<p>Η λυχνία ελέγχου <b>i</b> που φωτίζει μαζί με ένα <b>l</b> στην ένδειξη χρόνου δεν λήφθηκε υπόψη. Για μεγάλο χρονικό διάστημα δεν ξεκινήσατε κάποιο πρόγραμμα πλύσης με θερμοκρασία πάνω από τους 60°C.</p> <ul style="list-style-type: none"> <li>■ Για να αποφύγετε τη δημιουργία μικροβίων και μυρωδιάς στο πλυντήριο, ξεκινήστε το πρόγραμμα <i>Βαμβακερά</i> 90°C με το καθαριστικό συσκευών της Miele ή με ένα απορρυπαντικό γενικής χρήσης σε σκόνη.</li> </ul> <p>Η πόρτα και η θήκη απορρυπαντικού έκλεισαν μετά την πλύση.</p> <ul style="list-style-type: none"> <li>■ Αφήστε την πόρτα και τη θήκη απορρυπαντικού λίγο ανοιχτές, για να μπορούν να στεγνώσουν.</li> </ul>
<b>Η συσκευή δεν στέκεται σταθερή κατά το στύψιμο.</b>	<p>Τα πόδια της συσκευής δεν πατάνε ομοιόμορφα στο δάπεδο ή δεν είναι σταθεροποιημένα.</p> <ul style="list-style-type: none"> <li>■ Ευθυγραμμίζετε τη συσκευή και σταθεροποιείτε τα πόδια της.</li> </ul>
<b>Η συσκευή δεν έστυψε τα ρούχα όπως συνήθως, με αποτέλεσμα αυτά να είναι ακόμη υγρά.</b>	<p>Κατά το τελικό στύψιμο δημιουργήθηκε σφάλμα στη ζυγοστάθμιση των ρούχων και ο αριθμός στροφών μειώθηκε αυτόματα.</p> <ul style="list-style-type: none"> <li>■ Τοποθετείτε πάντα στον κάδο μικρά και μεγάλα ρούχα μαζί, για να επιτυγχάνεται έτσι καλύτερη κατανομή του φορτίου.</li> </ul>
<b>Ακούγονται περίεργοι θόρυβοι κατά την άντληση νερού.</b>	<p>Αυτό δεν είναι βλάβη!</p> <p>Οι θόρυβοι στην αρχή και στο τέλος της άντλησης είναι φυσιολογικοί (αναρρόφηση κενού).</p>
<b>Μένουν αρκετά υπολείμματα απορρυπαντικού στη θήκη απορρυπαντικού.</b>	<p>Η πίεση ροής του νερού δεν είναι αρκετή.</p> <ul style="list-style-type: none"> <li>■ Καθαρίζετε το φίλτρο στην παροχή νερού.</li> <li>■ Ίσως χρειάζεται να επιλέξετε την πρόσθετη λειτουργία <i>νερό +</i>.</li> </ul> <p>Απορρυπαντικά σε σκόνη μαζί με αποσκληρυντικά έχουν την τάση να «κολλούν».</p> <ul style="list-style-type: none"> <li>■ Καθαρίζετε καλά τη θήκη απορρυπαντικού και μελλοντικά τοποθετείτε πάντα πρώτα το απορρυπαντικό και μετά το αποσκληρυντικό.</li> </ul>

## Τι πρέπει να κάνετε, όταν...

### Γενικά προβλήματα με το πλυντήριο ρούχων

Πρόβλημα	Αιτία και διόρθωση
<b>Το μαλακτικό δεν παρασύρεται τελείως ή παραμένει πολύ νερό στη θήκη</b> ☹️.	<p>Το σιφονάκι αναρρόφησης δεν είναι καλά τοποθετημένο ή έχει βουλώσει.</p> <ul style="list-style-type: none"><li>■ Καθαρίζετε το σιφονάκι (βλέπε κεφ. «Καθαρισμός και περιποίηση», παράγραφος «Καθαρισμός της θήκης απορρυπαντικού»).</li></ul>
<b>Στο τέλος του προγράμματος υπάρχει ακόμη υγρό στην κάψουλα.</b>	<p>Το σωληνάκι αποχέτευσης στη θήκη απορρυπαντικού, στο οποίο τοποθετείται η κάψουλα, έχει βουλώσει.</p> <ul style="list-style-type: none"><li>■ Καθαρίζετε το σωληνάκι.</li></ul>
	<p>Αυτό δεν είναι βλάβη! Για τεχνικούς λόγους παραμένει μια μικρή ποσότητα νερού στην κάψουλα.</p>
<b>Στη θήκη μαλακτικού δίπλα στην κάψουλα υπάρχει νερό</b>	<p>το πλήκτρο αφής <input type="checkbox"/> δεν ενεργοποιήθηκε.</p> <ul style="list-style-type: none"><li>■ Κατά την επόμενη τοποθέτηση της κάψουλας προσέχετε, ώστε το πλήκτρο αφής <input type="checkbox"/> να ενεργοποιηθεί.</li></ul>
	<p>Μετά την τελευταία πλύση δεν αφαιρέθηκε η άδεια κάψουλα.</p> <ul style="list-style-type: none"><li>■ Αφαιρείτε και πετάτε την κάψουλα μετά από κάθε πλύση.</li></ul>
	<p>Το σωληνάκι αποχέτευσης στη θήκη απορρυπαντικού, στο οποίο τοποθετείται η κάψουλα, έχει βουλώσει.</p> <ul style="list-style-type: none"><li>■ Καθαρίζετε το σωληνάκι.</li></ul>

### Το αποτέλεσμα πλύσης δεν είναι ικανοποιητικό

Πρόβλημα	Αιτία και διόρθωση
<b>Τα ρούχα δεν καθαρίζουν καλά με υγρό απορρυπαντικό.</b>	<p>Τα υγρά απορρυπαντικά δεν περιέχουν λευκαντικές ουσίες. Γι' αυτό και δεν αφαιρούνται πάντα οι λεκέδες, π.χ. από φρούτα, καφέ ή τσάι.</p> <ul style="list-style-type: none"> <li>■ Χρησιμοποιείτε απορρυπαντικά σε σκόνη που περιέχουν λευκαντικές ουσίες.</li> <li>■ Χρησιμοποιείτε μια αντίστοιχη κάψουλα ή γεμίζετε με λευκαντική σκόνη τη θήκη <b>U</b>.</li> <li>■ Μη βάζετε ποτέ στη θήκη υγρό απορρυπαντικό μαζί με λευκαντική σκόνη.</li> </ul>
<b>Πάνω στα πλυμένα ρούχα έχουν κολλήσει γκριζωπά κατάλοιπα σαν ελαστικά.</b>	<p>Τα ρούχα ήταν πολύ λερωμένα με λιπαρές ουσίες (αλοιφές, κρέμες, λάδια) και το απορρυπαντικό δεν ήταν αρκετό για να τα διαλύσει.</p> <ul style="list-style-type: none"> <li>■ Σε αυτού του είδους τα ρούχα θα πρέπει να προσθέτετε περισσότερο απορρυπαντικό ή να τα πλένετε με υγρό απορρυπαντικό.</li> <li>■ Πριν από την επόμενη πλύση ξεκινάτε ένα πρόγραμμα 60°C με υγρό απορρυπαντικό χωρίς ρούχα.</li> </ul>
<b>Πάνω στα πλυμένα σκούρα ρούχα παραμένουν άσπροι λεκέδες που μοιάζουν με υπολείμματα από απορρυπαντικό.</b>	<p>Τα απορρυπαντικά περιέχουν κόκκους που δεν διαλύονται στο νερό, για να βοηθούν στην αποσκλήρυνσή του. Αυτοί οι κόκκοι κολλούν πάνω στα ρούχα.</p> <ul style="list-style-type: none"> <li>■ Προσπαθείτε μετά το στέγνωμα των ρούχων, να απομακρύνετε τα υπολείμματα με τη βοήθεια μιας βούρτσας.</li> <li>■ Πλένετε τα σκούρα ρούχα την επόμενη φορά με υγρά απορρυπαντικά. Αυτά συνήθως δεν περιέχουν κόκκους.</li> <li>■ Πλένετε τα ρούχα στο πρόγραμμα <i>Σκούρα/Τζην</i>.</li> </ul>

## Τι πρέπει να κάνετε, όταν...

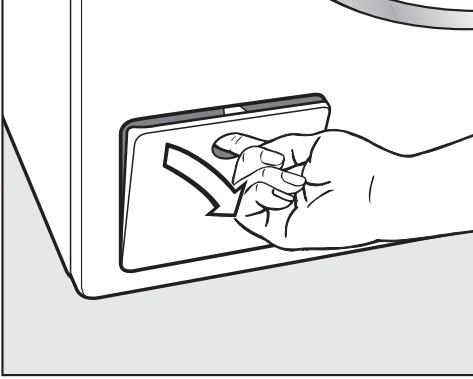
### Η πόρτα δεν ανοίγει

Πρόβλημα	Αιτία και διόρθωση
Η πόρτα δεν ανοίγει κατά τη διάρκεια της πλύσης.	Κατά τη διάρκεια της πλύσης ο κάδος είναι κλειδωμένος. ■ Ακολουθήστε τις οδηγίες στο κεφ. «5 Έναρξη προγράμματος», ενότητα «Προσθήκη/αφαίρεση ρούχων».
Μετά από μία διακοπή προγράμματος απεικονίζονται στην ένδειξη χρόνου παύλες που αναβοσβήνουν L _ J ... L _ J ... L _ J ...	Για λόγους προστασίας από εγκαύματα, η πόρτα της συσκευής δεν ανοίγει, αν η θερμοκρασία του σαπουνό νερου υπερβαίνει τους 55°C. ■ Περιμένετε μέχρι να μειωθεί η θερμοκρασία στον κάδο και σβήσουν οι παύλες που αναβοσβήνουν στην ένδειξη χρόνου.
Στην ένδειξη χρόνου εμφανίζεται εναλλάξ το F και το 35	Η κλειδαριά της πόρτας έχει μπλοκάρει. ■ Ειδοποιείτε το Miele Service.

## Τι πρέπει να κάνετε, όταν...

### Άνοιγμα πόρτας, αν βουλώσει η έξοδος νερού ή / και διακοπεί το ρεύμα


- Απενεργοποιήστε το πλυντήριο ρούχων.



- Ανοίξτε το καπάκι για την αντλία αποχέτευσης.

### Μπλοκαρισμένη έξοδος νερού

Όταν η αποχέτευση είναι βουλωμένη, μπορεί να υπάρχει μια μεγαλύτερη ποσότητα νερού στο πλυντήριο.

 Κίνδυνος εγκαύματος εξαιτίας του καυτού σαπουνόνερου.

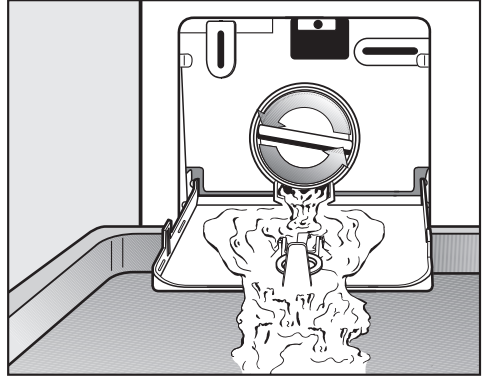
Αν λίγο πριν πλύνετε με υψηλές θερμοκρασίες, το σαπουνόνερο που βγαίνει είναι καυτό.

Αδειάζετε το σαπουνόνερο προσεκτικά.

### Για να αδειάσετε το νερό:

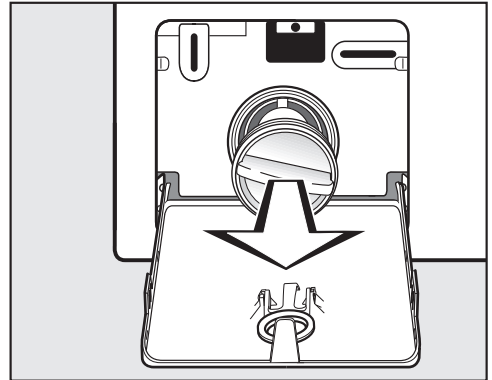
Ξεβιδώνετε το φίλτρο, αλλά δεν το αφαιρείτε εντελώς.

- Τοποθετείτε ένα δοχείο κάτω από το καπάκι, π.χ. ένα ταψί γενικής χρήσης.



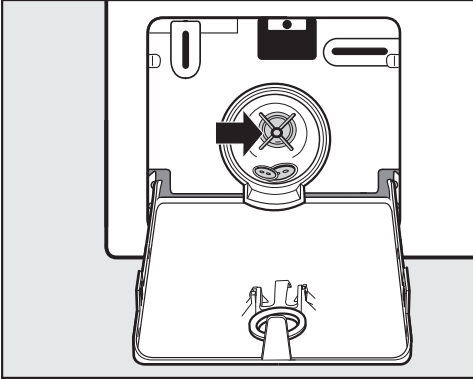
- Ξεβιδώνετε σιγά-σιγά το φίλτρο, μέχρι να τρέξει το νερό.
- Βιδώνετε πάλι το φίλτρο, για να διακόψετε τη ροή του νερού.

Όταν δεν τρέχει πλέον άλλο νερό:



- Ξεβιδώνετε τελειώς το φίλτρο και το αφαιρείτε.

## Τι πρέπει να κάνετε, όταν...



- Καθαρίστε σχολαστικά το φίλτρο αποχέτευσης.
- Ελέγξτε, αν τα πτερύγια της αντλίας αποχέτευσης περιστρέφονται εύκολα, αν χρειάζεται, αφαιρέστε ξένα αντικείμενα (κουμπιά, κέρματα κ.λπ.) και καθαρίστε τον εσωτερικό χώρο.
- Επανατοποθετήστε το φίλτρο αποχέτευσης και βιδώστε το σφικτά.
- Κλείστε το καπάκι για την αντλία αποχέτευσης.

**⚠** Πρόκληση ζημιών από διαρροή νερού.

Αν το φίλτρο δεν τοποθετηθεί πάλι και δεν βιδωθεί σωστά, τρέχει νερό από το πλυντήριο.

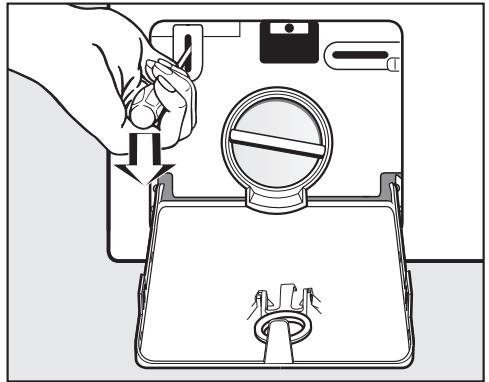
Τοποθετείτε πάλι το φίλτρο στη θέση του και το βιδώνετε σφικτά.

### Ανοίγετε την πόρτα.

**⚠** Κίνδυνος τραυματισμού εξαιτίας της περιστροφής του κάδου.

Βάζοντας το χέρι σας μέσα σε ένα κάδο που δεν έχει ακόμη σταματήσει να περιστρέφεται, υπάρχει κίνδυνος τραυματισμού.

Πριν βγάλετε τα ρούχα από τον κάδο, ελέγχετε πάντα, αν αυτός είναι ακίνητος.



- Ξεκλειδώνετε την πόρτα με τη βοήθεια ενός κατσαβιδιού.
- Ανοίγετε την πόρτα.



Στην ενότητα [www.miele.com/service](http://www.miele.com/service) θα βρείτε πληροφορίες για το πώς μπορείτε να αντιμετωπίσετε τις βλάβες/τα σφάλματα μόνοι σας, καθώς και για ανταλλακτικά Miele.

## Επικοινωνία σε περίπτωση βλάβης

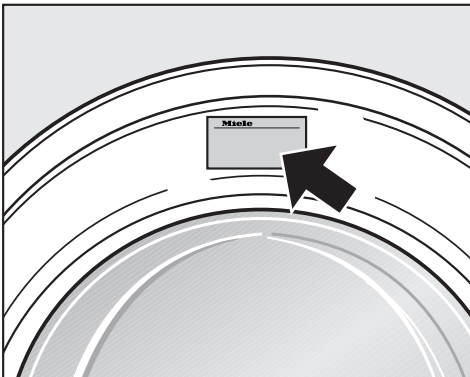
Για να επισκευαστούν οι βλάβες στη συσκευή σας, τις οποίες δεν μπορείτε να διορθώσετε μόνοι σας, απευθυνθείτε π.χ. στο κατάστημα από το οποίο αγοράσατε τη συσκευή ή στο Miele Service.

Μπορείτε να επικοινωνήσετε με το Miele Service μέσω διαδικτύου στην παρακάτω ιστοσελίδα [www.miele.com/service](http://www.miele.com/service).

Στην τελευταία σελίδα του παρόντος βιβλίου, θα βρείτε τα τηλέφωνα με τα οποία μπορείτε να επικοινωνήσετε για θέματα Service.

Όταν πρόκειται να καλέσετε το Miele Service, θα χρειαστεί να αναφέρετε τον τύπο και τον αριθμό της παραγωγής (αριθμός παραγωγής/αριθμός κατασκευής SN). Τα δύο αυτά στοιχεία βρίσκονται στην πινακίδα τύπου.

Με την πόρτα ανοιχτή, θα βρείτε την πινακίδα τύπου πάνω από το κρύσταλλό της.



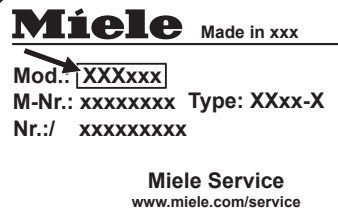
## Αγορά πρόσθετων εξαρτημάτων

Για αυτό το πλυντήριο ρούχων διατίθενται διάφορα πρόσθετα εξαρτήματα, τα οποία μπορείτε να αγοράσετε από τα καταστήματα πώλησης προϊόντων Miele ή από το τμήμα ανταλλακτικών της Miele.

## Βάση δεδομένων EPREL

Από την 1η Μαρτίου 2021 οι πληροφορίες για την επισήμανση της κατανάλωσης ενέργειας και τις απαιτήσεις οικολογικού σχεδιασμού θα διατίθενται στην ευρωπαϊκή βάση δεδομένων προϊόντων (EPREL). Στον σύνδεσμο που ακολουθεί <https://eprel.ec.europa.eu/> θα βρείτε τη βάση δεδομένων προϊόντων. Εδώ θα σας ζητηθεί να δώσετε τον τύπο της συσκευής σας.

Ο τύπος της συσκευής αναγράφεται στην πινακίδα τύπου.



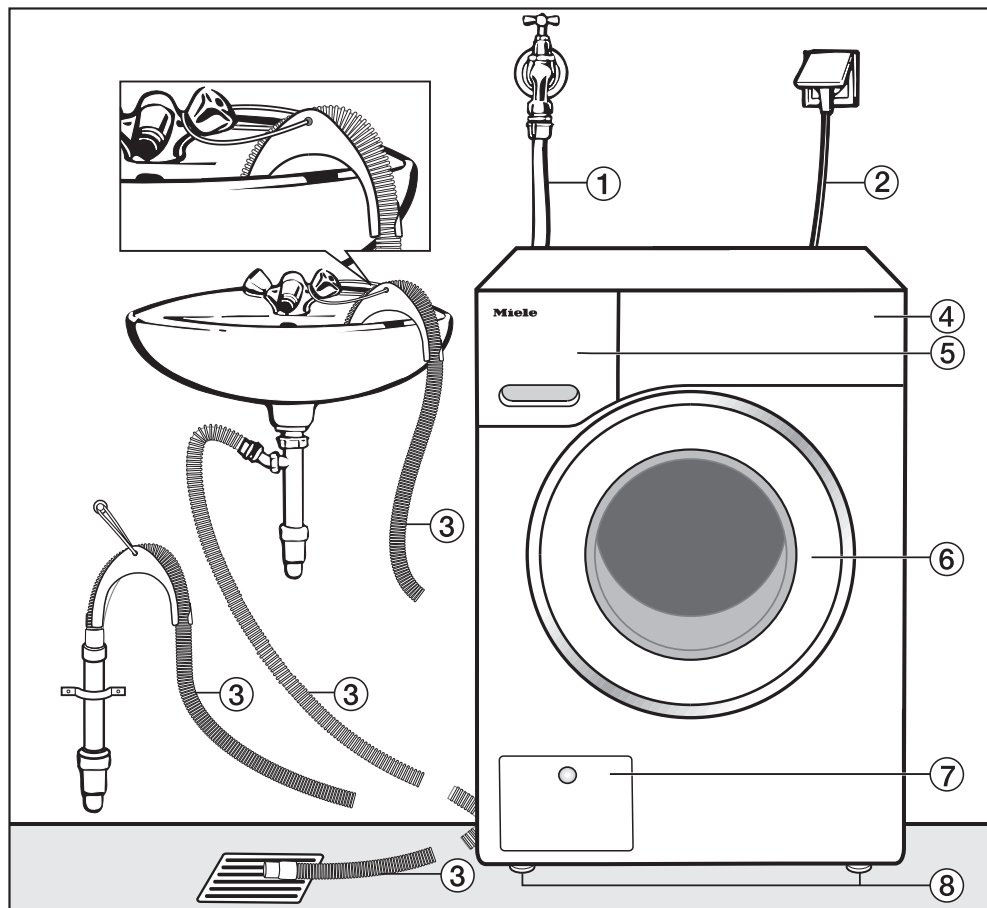
## Εγγύηση

Ο χρόνος εγγύησης της συσκευής είναι 2 χρόνια.

Περισσότερες πληροφορίες για τους όρους εγγύησης θα βρείτε στο συνοδευτικό έντυπο εγγύησης.

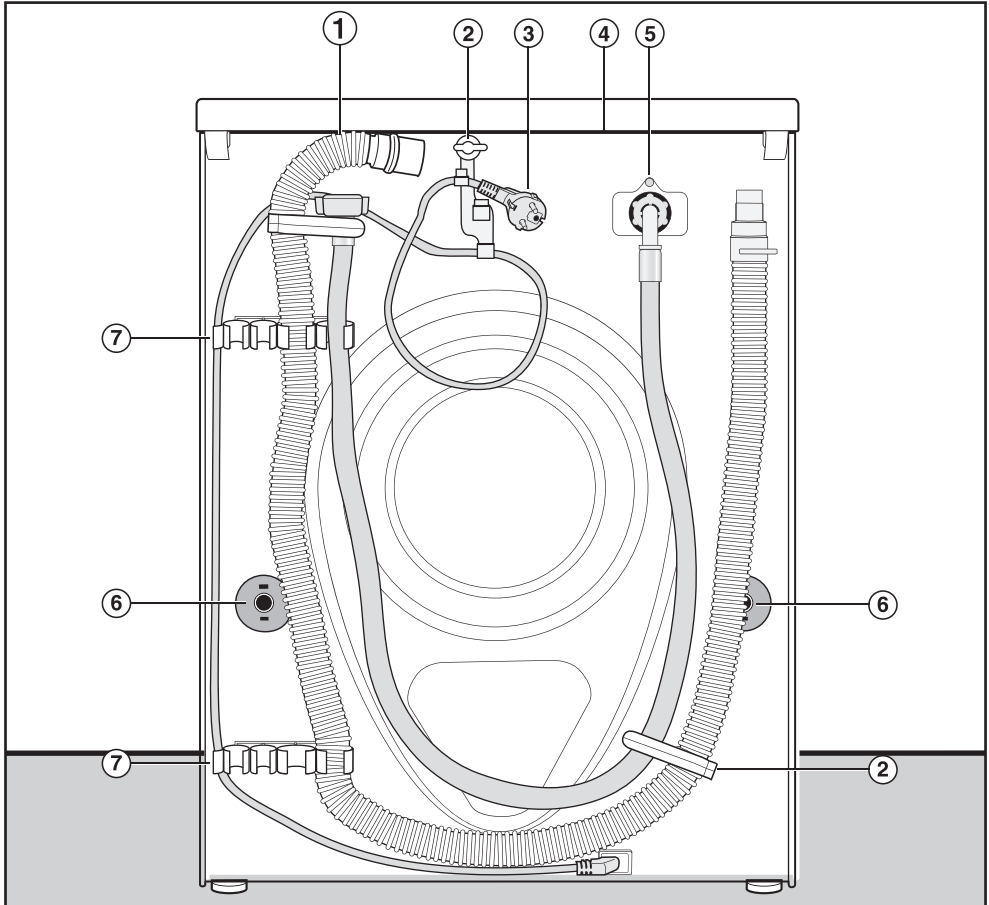
# Εγκατάσταση

## Πρόσοψη συσκευής



- ① Σωλήνας παροχής νερού (αεροστεγής έως 7.000 kPa)
- ② Ηλεκτρική σύνδεση
- ③ Σωλήνας αποχέτευσης νερού με καμπύλη (εξάρτημα) και με δυνατότητες καθοδήγησης του εξερχόμενου νερού.
- ④ Πίνακας χειρισμού
- ⑤ Θήκη απορρυπαντικού
- ⑥ Πόρτα
- ⑦ Θυρίδα φίλτρου αποχέτευσης, αντλίας αποχέτευσης και συστήματος απασφάλισης
- ⑧ Τέσσερα πόδια με ρυθμιζόμενο ύψος

## Όψη πίσω επιφάνειας



- ① Σωλήνας αποχέτευσης νερού
- ② Στηρίγματα μεταφοράς για σωλήνα παροχής νερού και σωλήνα αποχέτευσης νερού και ηλεκτρικού καλωδίου
- ③ Ηλεκτρική σύνδεση
- ④ Προεξοχή στο καπάκι με δυνατότητα λαβής για τη μεταφορά
- ⑤ Σωλήνας παροχής νερού (αεροστεγής έως 7.000 kPa)
- ⑥ Περιστρεφόμενες ασφάλειες με ράβδους μεταφοράς
- ⑦ Στηρίγματα μεταφοράς για σωλήνα παροχής νερού και σωλήνα αποχέτευσης νερού και στήριγμα για τις ράβδους μεταφοράς, μετά την αφαίρεσή τους

# Εγκατάσταση

## Επιφάνεια τοποθέτησης

Η καταλληλότερη επιφάνεια είναι ένα δάπεδο από μπετόν. Αυτό σε αντίθεση με ένα ξύλινο δάπεδο ή ένα δάπεδο με «μαλακά» χαρακτηριστικά σπάνια ταλαντεύεται κατά τη διάρκεια του στυψίματος.

Προσοχή:


- Τοποθετείτε τη συσκευή ευθυγραμμισμένη και σταθερή.
- Αποφεύγετε την τοποθέτησή της σε μαλακά δάπεδα, επειδή η συσκευή ενδέχεται κατά το στύψιμο να παρουσιάσει κραδασμούς.

Για τοποθέτηση σε δάπεδο από ξύλινες σανίδες:

- Τοποθετήστε το πλυντήριο ρούχων σε μια πλάκα κοντραπλακέ (τουλάχιστον 59 x 52 x 3 εκ). Η πλάκα θα πρέπει να βιδωθεί με κατά το δυνατό πολλά δοκάρια, και όχι μόνο με τις τάβλες του δαπέδου.

**Χρήσιμη συμβουλή:** Τοποθέτηση κατά το δυνατό σε μία γωνία του χώρου. Εκεί είναι μεγαλύτερη η σταθερότητα σε κάθε κάλυμμα.


## Μεταφορά του πλυντηρίου στο χώρο τοποθέτησης

 Κίνδυνος τραυματισμού λόγω μη σωστά εφαρμοσμένου καπακιού.

Το πίσω στήριγμα του καπακιού μπορεί να παρουσιάσει ραγίσματα εξαιτίας εξωτερικών παραγόντων. Το καπάκι μπορεί να κοπεί κατά τη μεταφορά.

Ελέγχετε πριν από τη μεταφορά την προεξοχή στο καπάκι ώστε να στέκεται σταθερά.

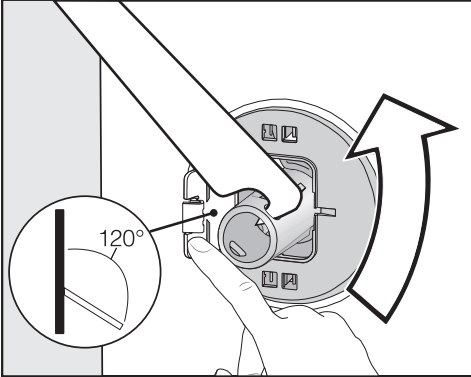
- Μεταφέρετε το πλυντήριο ρούχων από τα μπροστινά πόδια του και την πίσω προεξοχή στο καπάκι.

 Κίνδυνος τραυματισμού λόγω μη ασφαλισμένου πλυντηρίου ρούχων. Το πλυντήριο ρούχων πρέπει κατά την τοποθέτηση σε μία υφιστάμενη βάση στο χώρο τοποθέτησης (βάση από μπετόν ή χτιστή βάση) να ασφαλιστεί για να μην πέσει ή να μη γλιστρήσει.

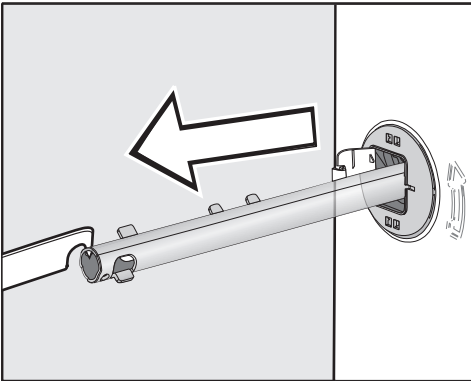
Ασφαλίστε το πλυντήριο ρούχων με ένα δίχαλο στήριξης (στερέωση δαπέδου MTS) (διατίθεται από τα καταστήματα πώλησης προϊόντων Miele ή από το τμήμα ανταλλακτικών της Miele).

## Αφαίρεση της ασφάλειας μεταφοράς

### Αφαίρεση αριστερής ράβδου μεταφοράς

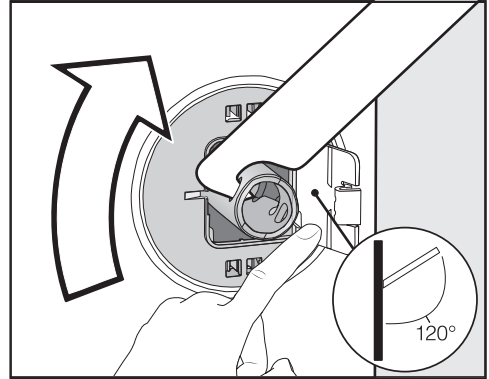


- Πιέζετε το καπάκι προς τα έξω και περιστρέφετε τη ράβδο μεταφοράς με το συνοδευτικό κλειδί κατά 90°.

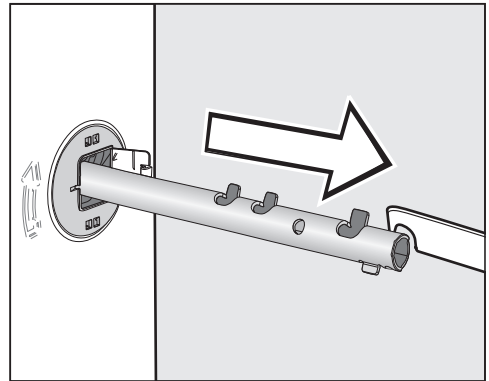


- Αφαιρείτε τη ράβδο μεταφοράς.

### Αφαιρείτε τη δεξιά ράβδο μεταφοράς




- Πιέζετε το καπάκι προς τα έξω και περιστρέφετε τη ράβδο μεταφοράς με το συνοδευτικό κλειδί κατά 90°.



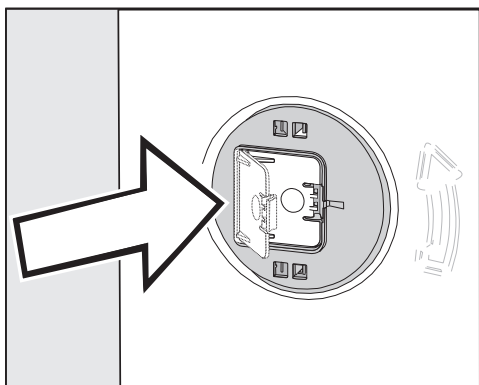
- Αφαιρείτε τη ράβδο μεταφοράς.

# Εγκατάσταση

## Κλείνετε τις τρύπες

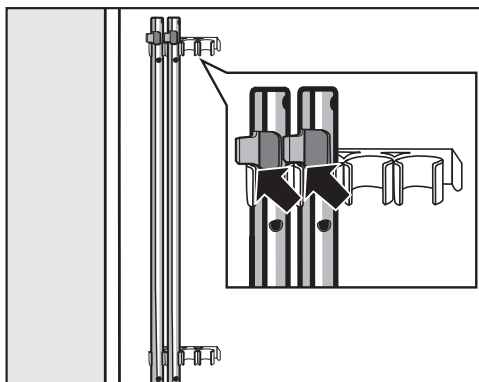
 Κίνδυνος τραυματισμού λόγω αιχμηρών άκρων.  
Βάζοντας το χέρι σε τρύπες από τις οποίες έχει αφαιρεθεί η ασφάλεια μεταφοράς, υπάρχει κίνδυνος τραυματισμού.

Κλείνετε τις τρύπες από τις οποίες έχει αφαιρεθεί η ασφάλεια μεταφοράς.




- Κλείνετε πιέζοντας καλά τα καπάκια, μέχρι να πιάσουν.

## Στερέωση των ράβδων μεταφοράς



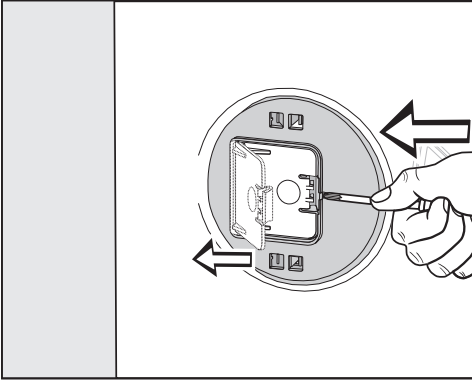
- Στερεώνετε τις ράβδους μεταφοράς στην πλάτη της συσκευής προσέχοντας, ώστε το άνω άγκιστρο να βρίσκεται πάνω από το στήριγμα.

 Ζημιές λόγω εσφαλμένης μεταφοράς.

Σε περίπτωση μεταφοράς χωρίς ασφάλεια μεταφοράς μπορεί να υποστεί ζημιές το πλυντήριο ρούχων. Φυλάσσετε την ασφάλεια μεταφοράς. Πριν από τη μεταφορά του πλυντηρίου ρούχων (π.χ. σε περίπτωση μετακόμισης) να τοποθετήσετε και πάλι την ασφάλεια μεταφοράς.

## Τοποθέτηση της ασφάλειας μεταφοράς

Ανοίγετε τα καπάκια



- Πιέζετε με ένα αιχμηρό αντικείμενο, π.χ. ένα στενό κατσαβίδι, το άγκιστρο.

Το καπάκι ανοίγει.

### Τοποθέτηση ράβδων μεταφοράς

- Διεξάγετε την τοποθέτηση με την αντίθετη φορά χειρισμών από την αποσυναρμολόγηση.

**Χρήσιμη συμβουλή:** Ανασηκώστε λίγο τον κάδο, οι ράβδοι μεταφοράς τοποθετούνται ευκολότερα.

# Εγκατάσταση

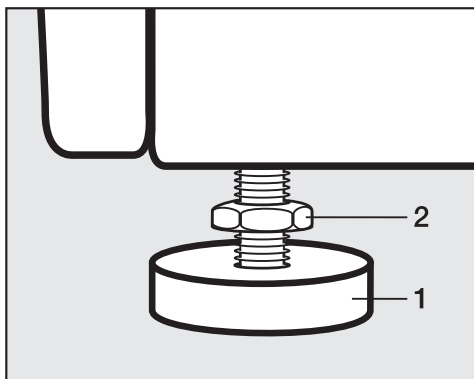
## Ευθυγράμμιση συσκευής

Για να είναι εγγυημένη η σωστή λειτουργία του πλυντηρίου ρούχων, πρέπει να είναι ευθυγραμμισμένο και ρυθμισμένο με ακρίβεια πάνω στα τέσσερα πόδια του.

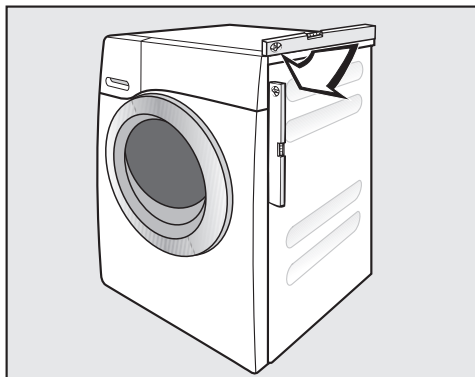
Αν δεν είναι ευθυγραμμισμένο, αυξάνεται η κατανάλωση νερού και ρεύματος και μετακινείται από τη θέση τοποθέτησής του.

### Ρύθμιση και σταθεροποίηση των ποδιών

Η ευθυγράμμιση γίνεται ρυθμίζοντας τα τέσσερα βιδωτά πόδια της συσκευής. Κατά την παράδοση της συσκευής, όλα τα πόδια είναι τελειώς βιδωμένα προς τα μέσα.



- Ξεβιδώστε το παξιμάδι **2** με το συνοδευτικό κλειδί προς την κατεύθυνση των δεικτών του ρολογιού. Ξεβιδώστε το παξιμάδι **2** μαζί με το πόδι **1**.




- Ελέγχετε με ένα αλφάδι, αν η συσκευή είναι σε απολύτως κάθετη θέση προς το δάπεδο.
- Κρατήστε σταθερό το πόδι **1** με μία γκαζοτανάλια. Βιδώστε σφιχτά το παξιμάδι **2** και πάλι στο περίβλημα με το συνοδευτικό κλειδί.

**⚠** Ζημιές λόγω λανθασμένα ευθυγραμμισμένου πλυντηρίου ρούχων. Σε περίπτωση που τα πόδια δεν έχουν σφίξει υφίσταται ο κίνδυνος να μετακινηθεί το πλυντήριο από τη θέση του.

Βιδώνετε τα τέσσερα παξιμάδια των ποδιών σφιχτά προς το περίβλημα της συσκευής. Ελέγχετε επίσης και τη σταθερότητα των ποδιών που δεν ξεβιδώσατε κατά την ευθυγράμμιση.



## Τοποθέτηση κάτω από πάγκο εργασίας

 Κίνδυνος ηλεκτροπληξίας από ανοικτά καλώδια  
Όταν είναι ξεμονταρισμένο το καπάκι μπορείτε να αγγίξετε μέρη από τα οποία διέρχεται ηλεκτρικό ρεύμα.  
Μην ξεμοντάρετε το καπάκι του πλυντηρίου ρούχων.

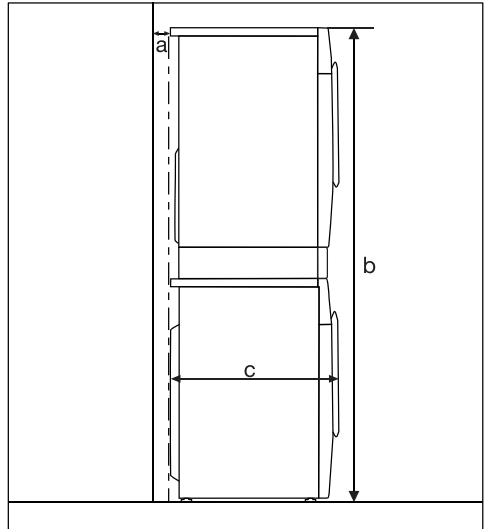
Αυτή η συσκευή μπορεί να τοποθετηθεί εξ ολοκλήρου (με το καπάκι) κάτω από πάγκο εργασίας με επαρκές ύψος.

## Κολόνα πλυντήριο-στεγνωτήριο

Αν θέλετε να συνδυάσετε το πλυντήριο σας με ένα στεγνωτήριο ρούχων Miele, έχετε τη δυνατότητα να συγκροτήσετε μια κολόνα πλυντήριο-στεγνωτήριο. Η Miele διαθέτει για την περίπτωση αυτή ένα συνδυαστικό σετ εξαρτημάτων\* (WTV).

Όλα τα εξαρτήματα με το χαρακτηριστικό \* μπορείτε να τα προμηθευτείτε από τα καταστήματα πώλησης προϊόντων Miele ή από το τμήμα ανταλλακτικών της Miele.

### Προσοχή:



- a** = τουλάχιστον 2 cm
- b** = Συνδυαστικό πλαίσιο απλό:  
172 cm  
Συνδυαστικό πλαίσιο με συρτάρι:  
181 cm
- c** = 65 cm

# Εγκατάσταση

---

## Το σύστημα προστασίας διαρροών νερού

Αυτό το σύστημα είναι μια κατασκευή της Miele για την προστασία διαρροών νερού από το πλυντήριο ρούχων.

Το σύστημα αποτελείται κυρίως από τα ακόλουθα μέρη:

- τον σωλήνα παροχής
- το ηλεκτρονικό σύστημα και την προστασία διαρροών και προστασία από υπερχειλίση
- τον σωλήνα αποχέτευσης

## Ο σωλήνας παροχής

- Προστασία κατά του σκασίματος του σωλήνα

Ο σωλήνας παροχής έχει αντοχή πίεσης πάνω από 7.000 kPa.

## Το ηλεκτρονικό και το περίβλημα


- Η λεκάνη συλλογής νερού: Το νερό που εκρέει εξαιτίας διαρροών του πλυντηρίου ρούχων συλλέγεται στη λεκάνη συλλογής νερού. Η βαλβίδα παροχής νερού κλείνει με έναν διακόπτη στάθμης. Η παροχή νερού διακόπτεται και το νερό που βρίσκεται στο περίβλημα του κάδου απαντλείται.
- Η προστασία από διαρροές: Το νερό που εκρέει, χωρίς να καταλήξει στη λεκάνη συλλογής νερού, ανιχνεύεται. Η παροχή νερού διακόπτεται και το νερό που βρίσκεται στο περίβλημα του κάδου απαντλείται.
- Η προστασία από υπερχειλίση: Έτσι εμποδίζεται τυχόν υπερχειλίση στο πλυντήριο ρούχων από ανεξέλεγκτη παροχή νερού. Αν η στάθμη του νερού υπερβεί ένα καθορισμένο επίπε-

δο, η αντλία αποχέτευσης ενεργοποιείται και το νερό απαντλείται ελεγχόμενα.

## Ο σωλήνας αποχέτευσης

Ο σωλήνας αποχέτευσης είναι εξοπλισμένος με ένα σύστημα εξαερισμού, το οποίο εμποδίζει τυχόν αναρρόφηση «κενού» από την κατεύθυνση του πλυντηρίου ρούχων.

## Παροχή νερού

 Κίνδυνος για την υγεία και κίνδυνος πρόκλησης ζημιών από ακάθαρτο εισερχόμενο νερό.

Η ποιότητα του νερού εισροής πρέπει να ανταποκρίνεται στον κανονισμό περί πόσιμου νερού της εκάστοτε χώρας στην οποία λειτουργεί το πλυντήριο ρούχων.

Να συνδέετε το πλυντήριο ρούχων πάντα σε κρύο πόσιμο νερό.

Η πίεση της σύνδεσης νερού πρέπει να κυμαίνεται μεταξύ 100 kPa και 1.000 kPa. Αν η πίεση της σύνδεσης νερού είναι μεγαλύτερη από 1.000 kPa υπερπίεσης, θα πρέπει να τοποθετηθεί μια βαλβίδα μείωσης πίεσης.

Για τη σύνδεση απαιτείται στραγγαλιστική βαλβίδα με σπειρώμα σύνδεσης  $\frac{3}{4}$ ". Αν δεν υπάρχει η βαλβίδα αυτή, θα πρέπει η σύνδεση στην παροχή νερού να γίνει μόνο από έναν εγκεκριμένο υδραυλικό.

Το πλυντήριο ρούχων δεν είναι κατάλληλο για σύνδεση με ζεστό νερό. Μη συνδέετε το πλυντήριο ρούχων στη σύνδεση με ζεστό νερό.

## Σύνδεση εύκαμπτου σωλήνα παροχής νερού

- Βιδώστε τον εύκαμπτο σωλήνα παροχής νερού με το ρακόρ στο σπειρώμα της παροχής νερού.
- Ανοίξτε αργά τη βάνα νερού, ελέγχοντας εάν η σύνδεση είναι στεγανή.
- Αν χρειάζεται, διορθώστε τη θέση της φλάντζας και τη βιδωτή σύνδεση.

## Συντήρηση

Σε περίπτωση αντικατάστασης, χρησιμοποιείτε μόνο τον αυθεντικό σωλήνα Miele με αντοχή πίεσης πάνω από 7.000 kPa.

 Ζημιές λόγω βρωμιάς στο νερό.

Για την προστασία της βαλβίδας εισόδου νερού το πλυντήριο διαθέτει ένα φίλτρο στο ελεύθερο άκρο του σωλήνα παροχής νερού και ένα φίλτρο στην υποδοχή.

Μην αφαιρείτε αυτά τα δύο φίλτρα ακαθαρσιών.

## Εξαρτήματα - επέκταση σωλήνα

Ως πρόσθετα εξαρτήματα, μπορείτε να προμηθευτείτε από τα καταστήματα πώλησης προϊόντων Miele ή από το τμήμα ανταλλακτικών της Miele σωλήνες μήκους 2,5 μ. ή 4,0 μ.

# Εγκατάσταση

## Αποχέτευση νερού

Το σαπουνόνερο εκρέει από το πλυντήριο μέσω μιας αντλίας αποχέτευσης με ύψος άντλησης 1 m. Για να μην παρεμποδίζεται η αποστράγγιση του νερού, θα πρέπει ο εύκαμπτος σωλήνας να είναι τοποθετημένος χωρίς τσακίσεις. Αν είναι απαραίτητο, το μήκος του εύκαμπτου σωλήνα μπορεί να αυξηθεί μέχρι και 5 m. Εξαρτήματα θα βρείτε στα καταστήματα πώλησης προϊόντων Miele ή στο Miele service.

Για ύψος αποχέτευσης πάνω από 1 m (έως 1,8 m το μέγιστο) μπορείτε να προμηθευτείτε από το κατάστημα πώλησης προϊόντων Miele ή από το Miele service μια ανταλλακτική αντλία αποχέτευσης.

Για ύψος αποχέτευσης 1,8 m, ο εύκαμπτος σωλήνας μπορεί να επιμηκυνθεί έως και 2,5 m. Εξαρτήματα θα βρείτε στα καταστήματα πώλησης προϊόντων Miele ή στο Miele service.

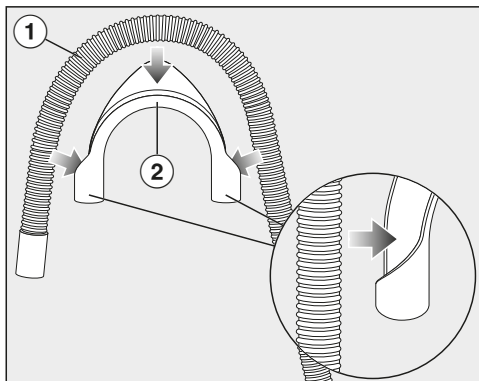
## Δυνατότητες αποχέτευσης νερού:

1. Κρεμάτε το σωλήνα σε νιπτήρα ή νεροχύτη:  
Προσοχή:
  - Σταθεροποιείτε τη θέση του σωλήνα, για να μη γλιστράει!
  - Αν το νερό αδειάζει σε νιπτήρα, προσέχετε, να τρέχει ανεμπόδιστα. Διαφορετικά υπάρχει κίνδυνος να ξεχειλίσει ο νιπτήρας ή ένα μέρος του νερού να αναρροφηθεί μέσα στη συσκευή.
2. Συνδέετε το σωλήνα σε πλαστικό σωλήνα αποχέτευσης με λαστιχένιο κολλάρο (δεν είναι απαραίτητο σιφόνι).
3. Τοποθετείτε την έξοδο νερού σε αποχέτευση δαπέδου.

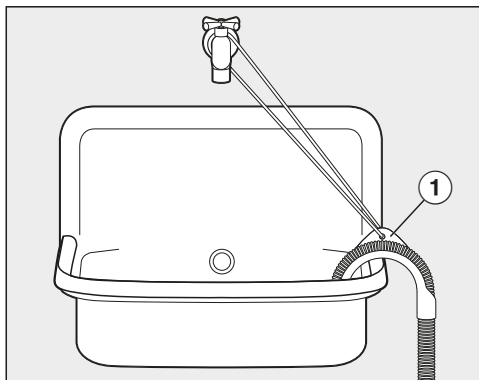
4. Συνδέετε το σωλήνα σε νιπτήρα με πλαστικό κομμάτι βιδωτού σωλήνα σύνδεσης.

## Τοποθέτηση καμπύλης

Για να αποφύγετε να γλιστρήσει ο σωλήνας αποχέτευσης, χρησιμοποιείτε τη συνοδευτική καμπύλη.

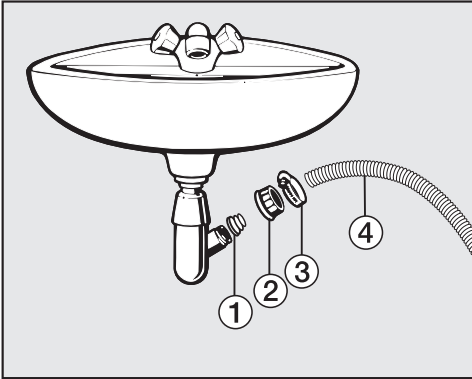


- Στερεώνετε την καμπύλη (2) στον σωλήνα αποχέτευσης (1).



- Κρεμάτε τον σωλήνα αποχέτευσης σε έναν νιπτήρα.
- Στερεώνετε την καμπύλη για να μην γλιστρήσει χρησιμοποιώντας έναν ιμάντα και τη θηλιά (1).

## Απευθείας σύνδεση στο σιφόνι του νιπτήρα



- ① Αντάπτορας
- ② Ρακόρ νιπτήρα
- ③ Κολάρο σωλήνα
- ④ Άκρη σωλήνα


- Τοποθετείτε τον αντάπτορα ① μαζί με το παξιμάδι του νιπτήρα ② στο σιφόνι του νιπτήρα.
- Εφαρμόζετε την άκρη του σωλήνα ④ στον αντάπτορα ①.
- Σφίγγετε καλά το κολάρο ③ ακριβώς πίσω από το ρακόρ του νιπτήρα, με ένα κατσαβίδι.

# Εγκατάσταση

## Ηλεκτρική σύνδεση

Το πλυντήριο ρούχων παραδίδεται «έτοιμο» για σύνδεση σε πρίζα σούκο.


Τοποθετείτε το πλυντήριο ρούχων κατά τέτοιο τρόπο, ώστε να έχετε πάντα πρόσβαση στην πρίζα. Εάν η πρίζα δεν είναι προσβάσιμη, βεβαιωθείτε ότι στον χώρο εγκατάστασης υπάρχει ένα σύστημα διαχωρισμού για κάθε πόλο.

 Κίνδυνος πυρκαγιάς σε περίπτωση υπερθέρμανσης.

Η λειτουργία του πλυντηρίου ρούχων σε πολύπριζα και μπαλαντέζες μπορεί να προκαλέσει υπερφόρτωση των καλωδίων.

Για λόγους ασφαλείας μη χρησιμοποιείτε πολύπριζα και μπαλαντέζες.

Η ηλεκτρική σύνδεση πρέπει να γίνει σύμφωνα με τις προδιαγραφές VDE 0100.

Για λόγους ασφαλείας συνιστούμε να χρησιμοποιείτε έναν διακόπτη προστασίας από διαρροή ρεύματος (RCD) του τύπου  στον σχετικό ηλεκτρικό πίνακα για την ηλεκτρική σύνδεση του πλυντηρίου ρούχων.

Αν το ηλεκτρικό καλώδιο είναι φθαρμένο, επιτρέπεται να το αντικαταστήσετε μόνο με ειδικό καλώδιο σύνδεσης του ίδιου τύπου (μπορείτε να το προμηθευτείτε από το Miele Service). Για λόγους ασφαλείας, η αντικατάσταση επιτρέπεται να γίνει μόνο από εξειδικευμένο τεχνικό ή από το Miele Service.

Τα στοιχεία για την ονομαστική ισχύ και την αντίστοιχη ασφάλεια δίνονται σε αυτές τις οδηγίες χρήσης ή στην πινακίδα τύπου. Συγκρίνετε αυτά τα στοιχεία με τα στοιχεία της ηλεκτρικής σύνδεσης επί τόπου.

Σε περίπτωση αμφιβολίας ρωτήστε έναν ηλεκτρολόγο.

Είναι δυνατή η προσωρινή ή μόνιμη λειτουργία σε ένα αυτόνομο ή μη δικτυακό σύστημα παροχής ηλεκτρικής ενέργειας (όπως αυτόνομα δίκτυα, εφεδρικά συστήματα). Απαραίτητη προϋπόθεση για τη λειτουργία είναι το σύστημα τροφοδοσίας να συμμορφώνεται με τις προδιαγραφές του προτύπου EN 50160 ή συγκρίσιμων προδιαγραφών. Τα μέτρα προστασίας που προβλέπονται στην οικιακή εγκατάσταση και σε αυτό το προϊόν της Miele πρέπει επίσης να διασφαλίζουν τη λειτουργία τους σε απομονωμένη λειτουργία ή σε μη δικτυακή λειτουργία ή να αντικαθίστανται από ισοδύναμα μέτρα στην εγκατάσταση. Όπως περιγράφεται, για παράδειγμα, στην τρέχουσα έκδοση του VDE-AR-E 2510-2.


Η Miele συνιστά:

Εγκαταστήστε κατάλληλες προστατευτικές διατάξεις (επιτηρητές, σταθεροποιητές τάσης, συστήματα αδιάλειπτης τροφοδότησης ισχύος κ.λπ.) στην εσωτερική ηλεκτρική σας εγκατάσταση, ώστε να προλαμβάνεται η πρόκληση ζημιών ή η εμφάνιση ανωμαλιών στη λειτουργία των συσκευών σας.

## Τεχνικά χαρακτηριστικά

Ύψος	850 χιλστ.
Πλάτος	596 χιλστ.
Βάθος	643 χιλστ.
Βάθος με ανοικτή πόρτα	1.077 χιλστ.
Ύψος για τοποθέτηση κάτω από πάγκο εργασίας	850 χιλστ.
Πλάτος για τοποθέτηση κάτω από πάγκο	600 χιλστ.
Βάρος	περίπου 80 κιλά
Χωρητικότητα	8,0 κιλά στεγνά ρούχα
Τάση σύνδεσης	βλέπε πινακίδα τύπου
Τιμή σύνδεσης	βλέπε πινακίδα τύπου
Ασφάλεια	βλέπε πινακίδα τύπου
Δεδομένα καταναλώσεων	βλέπε πίνακα "Στοιχεία καταναλώσεων"
Ελάχιστη πίεση ροής νερού	100 kPa (1 bar)
Μέγιστη πίεση ροής νερού	1.000 kPa (10 bar)
Μήκος σωλήνα παροχής νερού	1,60 μ.
Μήκος σωλήνα αποχέτευσης	1,50 μ.
Μήκος καλωδίου σύνδεσης	2,00 μ.
Μέγιστο ύψος άντλησης	1,00 μ.
Μέγιστο μήκος άντλησης	5,00 μ.
Δίοδοι εκπομπής φωτισμού λυχνίας LED	Κατηγορία 1
Σήματα πιστοποίησης	βλέπε πινακίδα τύπου
Κατανάλωση ισχύος σε απενεργοποιημένη κατάσταση	0,30 W

# Δεδομένα καταναλώσεων

Προγράμματα	Φορτίο kg	Ρεύμα kW/h	Νερό Λίτρα	Διάρκεια Ώρες:λεπτά	Θερμοκρασία <sup>1</sup> °C	Υπόλοιπο υγρασίας %	Αριθμός στροφών στρ./λ.
ECO 40-60*	8,0	0,77	60	3:39	41	51	1400
	4,0	0,40	52	2:47	30	51	1400
	2,0	0,20	28	2:47	25	54	1400
Βαμβακερά	8,0	1,35	49	2:29	52	53	1400
	8,0	0,35	64	2:39	20	53	1400
Ευαίσθητα	3,5	0,45	52	1:59	30	30	1200
Express 20 <sup>2</sup>	3,5	0,34	30	0:20	28	60	1200
Μάλλινα 	2,0	0,23	35	0:38	-	-	1200

\* Πρόγραμμα ελέγχου για την τήρηση της νομοθεσίας της ΕΕ σχετικά με τον οικολογικό σχεδιασμό, 2019/2023, και την ενεργειακή επισήμανση σύμφωνα με τον Κανονισμό αρ. 2019/2014

- 1 Μέγιστη επιτεύξιμη θερμοκρασία στα ρούχα κατά την κύρια πλύση.
- 2 Η πρόσθετη λειτουργία *σύντομο* είναι ενεργοποιημένη
- 3 Πρόγραμμα 20°C για λίγο λερωμένα βαμβακερά ρούχα

## Υπόδειξη για τον πελάτη

Τα στοιχεία κατανάλωσης ενδέχεται να παρουσιάζουν απόκλιση ανάλογα με την πίεση νερού, τη σκληρότητα νερού, τη θερμοκρασία νερού παροχής, τη θερμοκρασία περιβάλλοντος, το είδος και το βάρος των ρούχων, τις αυξομειώσεις της τάσης στο ηλεκτρικό δίκτυο και τις επιλογές πρόσθετες λειτουργίες.



Με τις λειτουργίες προγραμματισμού μπορείτε να προγραμματίσετε το ηλεκτρονικό του πλυντηρίου ρούχων σε διάφορες απαιτήσεις. Μπορείτε να αλλάξετε τις λειτουργίες προγραμματισμού ανά πάσα στιγμή.

Ο προγραμματισμός γίνεται σε 8 βήματα (1, 2, 3 ... 8) με τη βοήθεια των πλήκτρων αφής.

## Εισαγωγή στο επίπεδο προγραμματισμού

### Προϋπόθεση:

- Το πλυντήριο ρούχων έχει τεθεί σε λειτουργία (ο επιλογέας προγραμμάτων βρίσκεται σε ένα πρόγραμμα πλύσης).
- Η πόρτα του πλυντηρίου ρούχων είναι ανοικτή.

1 Αγγίζετε το πλήκτρο αφής *έναρξη / Προσθήκη ρούχων* και το κρατάτε πατημένο κατά τη διάρκεια των βημάτων 2-3.

2 Κλείνετε την πόρτα του πλυντηρίου ρούχων.

Περιμένετε μέχρι η λυχνία ελέγχου του πλήκτρου αφής *έναρξη / Προσθήκη ρούχων* να ανάψει συνεχόμενα . . .

3 . . . και στη συνέχεια απελευθερώνετε το πλήκτρο αφής *έναρξη / Προσθήκη ρούχων*.

Στην ένδειξη χρόνου ανάβει μετά από περίπου 4 δευτερόλεπτα P11

## Επιλογή προγραμματισμένης λειτουργίας

Ο αριθμός της προγραμματισμένης λειτουργίας εμφανίζεται στην ένδειξη χρόνου με το P σε συνδυασμό με έναν αριθμό: π.χ. P13.

- 4 Αγγίζοντας το πλήκτρο αφής > ή < επιλέγετε σταδιακά την επόμενη ή την προηγούμενη κάθε φορά προγραμματισμένη λειτουργία:

Λειτουργίες προγραμματισμού	
P11	Διάρκεια βομβητή
P12	Βομβητής
P13	Ήχος πλήκτρων
P14	Κωδικός
P22	Συμπεριφορά απενεργοποίησης πίνακα χειρισμού
P24	Μνήμη
P26	Επιπλέον χρόνος πρόπλυσης Βαμβακερά
P28	Προστατευτική πλύση
P29	Μείωση θερμοκρασίας
P30	Πρόσθετο νερό
P31	Στάθμη πρόσθετου νερού
P32	Μέγιστο επίπεδο ξεβγάλματος
P33	Ανάμιξη με κρύο
P34	Προστασία από το τσαλάκωμα
P49	Χαμηλή πίεση νερού
P62	Φωτεινότητα πεδίων μειωμένη
P90	Ώρες λειτουργίας
P00	Εργοστασιακή ρύθμιση

- 5 Επιβεβαιώστε την επιλεγμένη προγραμματισμένη λειτουργία με το πλήκτρο αφής *έναρξη/Προσθήκη ρούχων*.

# Προγραμματισμένες λειτουργίες

## Επεξεργασία και αποθήκευση προγραμματισμένης λειτουργίας

Μπορείτε είτε να ενεργοποιήσετε / απενεργοποιήσετε μια προγραμματισμένη λειτουργία είτε να επιλέξετε διάφορες επιλογές.

- 6 Αγγίζοντας το πλήκτρο αφής > ή < ενεργοποιείτε / απενεργοποιείτε την προγραμματισμένη λειτουργία ή επιλέγετε μια επιλογή:

Λειτουργία προγραμματισμού	πιθανή επιλογή					
	-00	-01	-02	-03	-04	-05 - -07
P11		•	•			
P12	•	•	•			
P13	•	•	•			
P14	•	•				
P22	•	•				
P24	•	•				
P26	•	•	•	•		
P28	•	•				
P29	•	•				
P30		•	•	•		
P31		•	•	•	•	
P32	•	•				
P33	•	•				
P34	•	•				
P49	•	•				
P62		•	•	•	•	•
P00	•	•				

- 7 Επιβεβαιώστε την επιλογή με το πλήκτρο αφής *έναρξη/Προσθήκη ρούχων*.

Τώρα ανάβει πάλι ο αριθμός της προγραμματισμένης λειτουργίας: π.χ. P13.

## Αφήνετε το επίπεδο προγραμματισμού

- 8 Στρέψετε τον επιλογέα προγραμμάτων στο ☺.

Ο προγραμματισμός αποθηκεύτηκε στη μνήμη της συσκευής. Μπορείτε να τον αλλάξετε πάλι ανά πάσα στιγμή.

## P11 Διάρκεια βομβητή

Ο βομβητής σας ενημερώνει για τη λήξη του προγράμματος παράγοντας έναν ήχο. Μπορείτε να ορίσετε τη διάρκεια ήχου του βομβητή.

### Επιλογή

- 01 = Ο βομβητής ηχεί 3 φορές στη λήξη του προγράμματος.  
-02 = Ο βομβητής ηχεί έως την αυτόματη απενεργοποίηση του πλυντηρίου ρούχων (έως 1 ώρα).

## P12 Βομβητής

Ο βομβητής σας ενημερώνει για τη λήξη του προγράμματος παράγοντας έναν ήχο.

### Επιλογή

- 00 = Ο βομβητής είναι απενεργοποιημένος.  
-01 = κανονική ένταση ήχου βομβητή  
-02 = δυνατή ένταση ήχου βομβητή

## P13 Ήχος πλήκτρων

Το άγγιγμα των πλήκτρων αφής επιβεβαιώνεται με ένα ηχητικό σήμα.

### Επιλογή

- 00 = Ο ήχος πλήκτρων είναι απενεργοποιημένος
- 01 = Ο ήχος πλήκτρων ως προς την ένταση είναι ενεργοποιημένος στη θέση κανονικά
- 02 = Ο ήχος πλήκτρων ως προς την ένταση είναι ενεργοποιημένος στη θέση δυνατά

## P14 Κωδικός

Ο κωδικός προστατεύει το πλυντήριο ρούχων σας από τη χρήση άλλων ατόμων.

Όταν είναι ενεργοποιημένος ο κωδικός, πρέπει, μετά την έναρξη λειτουργίας, να εισάγετε τον κωδικό, για να λειτουργήσει η συσκευή.

### Επιλογή

- 00 = Ο κωδικός είναι απενεργοποιημένος
- 01 = Ο κωδικός είναι ενεργοποιημένος.

## Χρήση του πλυντηρίου ρούχων με κωδικό

Ο κωδικός είναι το **125** και δεν μπορεί να αλλάξει.

- Θέτετε το πλυντήριο ρούχων σε λειτουργία.

Στην ένδειξη χρόνου εμφανίζεται το \_\_ \_\_ και τα πλήκτρα αφής > και < ανάβουν.

- Αγγίζετε το πλήκτρο αφής >.

Στην ένδειξη χρόνου εμφανίζεται: | \_\_.

- Επιβεβαιώνετε τον αριθμό με το πλήκτρο αφής *έναρξη/Προσθήκη ρούχων*.

Το πρώτο ψηφίο αποθηκεύτηκε και τώρα μπορείτε να καταχωρίσετε το δεύτερο ψηφίο με τη βοήθεια των πλήκτρων αφής > και <.

- Καταχωρίστε επίσης το δεύτερο και το τρίτο ψηφίο και επιβεβαιώστε τα ψηφία με το πλήκτρο αφής *έναρξη/Προσθήκη ρούχων*.

Το κλειδί λειτουργίας ανεστάλη και μπορείτε τώρα να επιλέξετε και να ξεκινήσει ένα πρόγραμμα πλύσης.

## P22 Απενεργοποίηση πίνακα χειρισμού

Για οικονομία ηλεκτρικού ρεύματος η ένδειξη χρόνου και τα πλήκτρα αφής σκοτεινιάζουν μετά από 10 λεπτά και μόνο το πλήκτρο αφής *έναρξη/Προσθήκη ρούχων* αναβοσβήνει. Αυτό μπορείτε να το αλλάξετε.

### Επιλογή

- 00 = μη ενεργή η ένδειξη χρόνου και τα πλήκτρα αφής δε σκοτεινιάζουν όταν το πλυντήριο ρούχων είναι ενεργοποιημένο
- 01 = ενεργή μετά από 10 λεπτά σβήνουν η ένδειξη χρόνου και τα πλήκτρα αφής, όταν ξεκίνησε το πρόγραμμα.  
Αλλά: μόλις παρέλθει ο χρόνος προεπιλογής έναρξης, στη λήξη του προγράμματος ή στη λήξη της φάσης προστασίας από το τσαλάκωμα η ένδειξη χρόνου και τα πλήκτρα αφής ενεργοποιούνται για 10 λεπτά κάθε φορά.

## Προγραμματισμένες λειτουργίες

### P24 Μνήμη

Το πλυντήριο ρούχων αποθηκεύει τις ρυθμίσεις ενός προγράμματος που επιλέχθηκαν τελευταίες (θερμοκρασία, αριθμός στροφών και κάποιες πρόσθετες λειτουργίες) μετά την έναρξη του προγράμματος.

Αν επιλέξετε εκ νέου το πρόγραμμα πλύσης, το πλυντήριο ρούχων εμφανίζει τις αποθηκευμένες ρυθμίσεις.

#### Επιλογή

- 00 = Η μνήμη είναι απενεργοποιημένη
- 01 = Η μνήμη είναι ενεργοποιημένη

### P25 Επιπλέον χρόνος πρόπλυσης Βαμβακερά

Αν έχετε περισσότερες απαιτήσεις από την πρόπλυση, μπορείτε να παρατείνετε τον χρόνο πρόπλυσης.

#### Επιλογή

- 00 = Καμιά παράταση στον χρόνο πρόπλυσης
- 01 = + 6 λεπτά παράταση στον χρόνο πρόπλυσης
- 02 = + 9 λεπτά παράταση στον χρόνο πρόπλυσης
- 03 = + 12 λεπτά παράταση στον χρόνο πρόπλυσης

### P28 Προστατευτικό

Όταν έχετε ενεργοποιήσει την προστατευτική πλύση, οι κινήσεις του κάδου ελαττώνονται. Έτσι, μπορούν να πλυθούν περισσότερο προστατευτικά τα ελαφρά λερωμένα ρούχα.

Μπορεί να τεθεί σε λειτουργία στα προγράμματα *Βαμβακερά* και *Ευαίσθητα*.

#### Επιλογή

- 00 = Η λειτουργία προστατευτικό είναι απενεργοποιημένη
- 01 = Η λειτουργία προστατευτικό είναι ενεργοποιημένη

### P29 Μείωση θερμοκρασίας

Σε περιοχές με υψόμετρο το νερό έχει χαμηλότερο σημείο ζέσης. Η Miele συνιστά από ένα υψόμετρο 2000 μ. να ενεργοποιείτε τη μείωση θερμοκρασίας, για να αποφεύγετε το «βράσιμο του νερού». Η μέγιστη θερμοκρασία πέφτει στους 80°C, ακόμη και αν ακολουθεί μια υψηλότερη επιλογή θερμοκρασίας.

#### Επιλογή

- 00 = Η μείωση θερμοκρασίας είναι απενεργοποιημένη
- 01 = Η μείωση θερμοκρασίας είναι ενεργοποιημένη

### P30 πρόσθετο νερό

Μπορείτε να καθορίσετε τη ρυθμισμένη ποσότητα νερού στην επιλεγμένη πρόσθετη λειτουργία νερό +.

#### Επιλογή

- 01 = Η στάθμη του νερού (περισσότερο νερό) αυξάνεται στο πλύσιμο και το ξέβγαλμα
- 02 = Διεξάγεται ένα πρόσθετο ενδιάμεσο ξέβγαλμα
- 03 = Η στάθμη του νερού αυξάνεται στο πλύσιμο και το ξέβγαλμα και διεξάγεται ένα πρόσθετο ξέβγαλμα

### P31 Επίπεδο πρόσθετο νερό

Μπορείτε να αυξήσετε το επίπεδο της στάθμης του νερού σε τρεις βαθμίδες ενεργοποιώντας την πρόσθετη λειτουργία νερό +.

#### Επιλογή

- 01 = καμία περαιτέρω αύξηση της στάθμης νερού
- 02 = αύξηση της στάθμης του νερού στο πλύσιμο και το ξέβγαλμα κατά 1 βαθμίδα
- 03 = αύξηση της στάθμης του νερού στο πλύσιμο και το ξέβγαλμα κατά 2 βαθμίδες
- 04 = αύξηση της στάθμης του νερού στο πλύσιμο και το ξέβγαλμα κατά 3 βαθμίδες

### P32 Μέγιστο επίπεδο ξεβγάλματος

Το επίπεδο νερού κατά το ξέβγαλμα μπορεί πάντα να ρυθμιστεί στη μέγιστη τιμή.

Αυτή η λειτουργία είναι σημαντική για αλλεργικά άτομα, για να επιτύχετε ένα πολύ καλό αποτέλεσμα ξεβγάλματος. Η κατανάλωση νερού αυξάνεται.

#### Επιλογή

- 00 = το μέγιστο επίπεδο ξεβγάλματος έχει απενεργοποιηθεί
- 01 = το μέγιστο επίπεδο ξεβγάλματος έχει ενεργοποιηθεί

# Προγραμματισμένες λειτουργίες

## **P33 Ανάμιξη με κρύο**

Στο τέλος της κύριας πλύσης εισέρχεται πρόσθετο νερό στον κάδο, για να μειωθεί η θερμοκρασία του καυτού σαπουνόνευρου.

Η ανάμιξη με κρύο ισχύει κατά την επιλογή του προγράμματος Βαμβακερά σε μια επιλογή θερμοκρασίας 70°C και υψηλότερα.

Η ανάμιξη με κρύο θα πρέπει να ενεργοποιηθεί:

- στην περίπτωση που κρεμάτε το σωλήνα αποχέτευσης σε νιπτήρα ή άλλες λεκάνες, για αποφυγή εγκαυμάτων από καυτό νερό.
- όταν στο κτίριο που λειτουργεί η συσκευή, δεν έχουν χρησιμοποιηθεί σωλήνες αποχέτευσης προδιαγραφών DIN 1986.

### Επιλογή

- 00 = Η ανάμιξη με κρύο είναι απενεργοποιημένη
- 01 = Η ανάμιξη με κρύο είναι ενεργοποιημένη

## **P34 Προστασία από το τσαλάκωμα**

Η προστασία από το τσαλάκωμα μειώνει το τσαλάκωμα των ρούχων μετά τη λήξη του προγράμματος.

Ο κάδος περιστρέφεται για 30 λεπτά επιπλέον μετά τη λήξη του προγράμματος. Στη φάση αυτή μπορείτε, όποτε θέλετε, να ανοίξετε την πόρτα του πλυντηρίου ρούχων.

### Επιλογή

- 00 = Η προστασία από το τσαλάκωμα είναι απενεργοποιημένη
- 01 = Η προστασία από το τσαλάκωμα είναι ενεργοποιημένη

## **P49 Χαμηλή πίεση νερού**

Με πίεση νερού κάτω από 100 kPa (1 bar) το πλυντήριο διακόπτει το πρόγραμμα με το μήνυμα βλάβης  $\mathcal{H}$ .

Εάν η πίεση νερού δεν μπορεί να αυξηθεί, η ενεργοποιημένη λειτουργία αποτρέπει τη διακοπή προγράμματος.

### Επιλογή

- 00 = Η χαμηλή πίεση νερού είναι απενεργοποιημένη
- 01 = Η χαμηλή πίεση νερού είναι ενεργοποιημένη

## **P62 Φωτεινότητα πεδίων μειωμένη**

Η φωτεινότητα των αχνά φωτισμένων πλήκτρων αφής στο πεδίο χειρισμού μπορεί να επιλεγεί ανάμεσα από επτά διαφορετικές βαθμίδες.

Η φωτεινότητα προσαρμόζεται άμεσα μετά την επιλογή μιας διαφορετικής βαθμίδας.

### Επιλογή

- 01 = πιο σκοτεινή βαθμίδα  
↓
- 07 = πιο φωτεινή βαθμίδα

## **P90 Ώρες λειτουργίας**

Μπορείτε να δείτε πόσες ώρες έχει λειτουργήσει το πλυντήριο ρούχων.

Ο συνολικός χρόνος πλήσης εμφανίζεται σε μεμονωμένα διαδοχικά ψηφία στην ένδειξη χρόνου. Το πλυντήριο ρούχων έχει λειτουργήσει π.χ. 1234 ώρες. Στην ένδειξη χρόνου εμφανίζονται με τη σειρά τα σύμβολα *H*, *1*, *2*, *3* και *4*. Έπειτα εμφανίζεται πάλι το *H*.

## **P00 Εργοστασιακή ρύθμιση**

Όλες οι λειτουργίες προγραμματισμού, εκτός από τις *P90* Ώρες λειτουργίας, επαναφέρονται στις εργοστασιακές ρυθμίσεις.

### Επιλογή

- 00 = πίσω (χωρίς επαναφορά)
- 01 = Επαναφορά όλων των λειτουργιών προγραμματισμού στις εργοστασιακές ρυθμίσεις

## Απορρυπαντικά και προϊόντα περιποίησης

---

Για το πλυντήριό σας διατίθενται απορρυπαντικά, προϊόντα περιποίησης υφασμάτων, πρόσθετα, καθώς και προϊόντα φροντίδας της συσκευής. Όλα τα προϊόντα είναι ειδικά σχεδιασμένα για τις συσκευές Miele.

Αυτά και πολλά άλλα ενδιαφέροντα προϊόντα μπορείτε να προμηθευτείτε από το ηλεκτρονικό κατάστημα της Miele στη διεύθυνση [www.shop.miele.com](http://www.shop.miele.com), από το Miele Service ή από το κατάστημα που αγοράσατε τη συσκευή.

### Απορρυπαντικά

#### UltraWhite (απορρυπαντικό σε σκόνη)

- άριστα αποτελέσματα στους 20/30/40/60/95°C
- αστραφτερά λευκά χάρη στην ισχυρή φόρμουλα με ενεργό οξυγόνο
- άριστη αφαίρεση λεκέδων ακόμη και σε χαμηλές θερμοκρασίες

#### UltraColor (υγρό απορρυπαντικό)

- βέλτιστα αποτελέσματα πλύσης στους 20/30/40/60°C
- με φόρμουλα προστασίας χρώματος για ζωηρά χρώματα
- άριστη αφαίρεση λεκέδων ακόμη και σε χαμηλές θερμοκρασίες

#### WoolCare απορρυπαντικό για λεπτά ρούχα (υγρό απορρυπαντικό)

- για μάλλινα, μεταξωτά και όλα τα λεπτά ρούχα
- ειδικός συνδυασμός φροντίδας από πρωτεΐνες σιταριού και σύνθεση που προστατεύει τα χρώματα
- βέλτιστα αποτελέσματα πλύσης στους 20/30/40/60°C



# Απορρυπαντικά και προϊόντα περιποίησης

## Ειδικά απορρυπαντικά

Αυτά τα ειδικά απορρυπαντικά διατίθενται σε μορφή κάψουλας για άνετη δοσολογία.

### Κάψουλες Sport

- για συνθετικά υφάσματα
- εξουδετερώνει οσμές, γιατί περιέχει συστατικά που τις απορροφούν
- εμποδίζει τη δημιουργία στατικού ηλεκτρισμού στα ρούχα
- διατηρεί τη φόρμα και ανοιχτούς τους πόρους των συνθετικών ρούχων

### Κάψουλες DownCare

- για πουπουλένια υφάσματα
- διατηρεί την ελαστικότητα και ανοιχτούς τους πόρους των πούπουλων
- αποτελεσματικός καθαρισμός και προστατευτική φροντίδα με λανολίνη
- τα πούπουλα δεν δημιουργούν σβόλους και παραμένουν αφράτα

### Κάψουλες WoolCare

- απορρυπαντικό για μάλλινα και λεπτά ρούχα
- ειδικός συνδυασμός φροντίδας από πρωτεΐνες σιταριού
- τεχνολογία προστασίας της ίνας και ενάντια στο χνούδιασμα
- φόρμουλα προστασίας χρώματος για έναν απαλό καθαρισμό

## Κάψουλες Miele CottonRepair

- ειδικό απορρυπαντικό για βαμβακερά υφάσματα
- αναζωογονεί εμφανώς τα υφάσματα με μόνο μία πλύση
- βελτιωμένη σύνθεση Miele με τεχνολογία Nonozymes
- αφαιρεί τους κόμπους και ανανεώνει την ένταση και ζωηρότητα των χρωμάτων
- τις χρησιμοποιείτε 1-2 φορές τον χρόνο το ανώτερο ανάλογα με τα ρούχα

# Απορρυπαντικά και προϊόντα περιποίησης

---

## Υλικό περιποίησης υφασμάτων



Αυτά τα υλικά περιποίησης υφασμάτων θα τα βρείτε με τη μορφή κάψουλας για άνετη δοσολογία.

### Κάψουλα μαλακτικού

- μαλακτικό για άρωμα φρεσκάδας στα ρούχα
- απόλυτη καθαριότητα σε βάθος και άρωμα φρεσκάδας
- για απαλά ρούχα
- εμποδίζει τη δημιουργία στατικού ηλεκτρισμού στα ρούχα

### Πρόσθετο

Το πρόσθετο θα το βρείτε με τη μορφή κάψουλας για άνετη δοσολογία.

### Κάψουλα ενισχυτικού

- αφαιρεί τους λεκέδες με τη μέγιστη δύναμη
- τεχνολογία ενζύμων ενάντια στους δύσκολους λεκέδες
- κατάλληλο για λευκά και χρωματιστά ρούχα
- για καταπληκτικά αποτελέσματα πλύσης, ακόμη και σε χαμηλές θερμοκρασίες

## Περιποίηση συσκευής

### Υλικό αφαίρεσης αλάτων

- αφαιρεί δύσκολες εναποθέσεις αλάτων
- απαλό και προστατευτικό μέσω φυσικού κιτρικού οξέος
- προστατεύει τα θερμοστοιχεία, τον κάδο και άλλα μέρη

### IntenseClean

- για υγιεινή καθαριότητα στο πλυντήριο ρούχων
- αφαιρεί λίπη, βακτήρια και δυσάρεστες οσμές που προέρχονται από αυτά
- αποτελεσματικός καθαρισμός

### Ταμπλέτες αποσκληρυντικού νερού

- μειωμένη δοσολογία απορρυπαντικού σε σκληρό νερό
- λιγότερα υπολείμματα απορρυπαντικού στα ρούχα
- λιγότερα χημικά συστατικά στο νερό αποχέτευσης χάρη στη μειωμένη δοσολογία απορρυπαντικού

## ΟΙΚΙΑΚΕΣ ΣΥΣΚΕΥΕΣ

Πλυντήρια-στεγνωτήρια-σιδερωτήρια ρούχων, ηλεκτρικές σκούπες, πλυντήρια πιάτων, ψυγεία, οριζόντιοι καταψύκτες, συντηρητές κρασιών, κουζίνες, εστίες ηλεκτρικές ή αερίου, απορροφητήρες κουζίνας, φούρνοι μικροκυμάτων, φούρνοι ατμού, καφετιέρες.

## ΕΠΙΠΛΑ ΚΟΥΖΙΝΑΣ

Συγκροτήματα επίπλων κουζίνας  
και όλοι οι τύποι εντοιχιζόμενων ηλεκτρικών συσκευών.

## ΕΠΑΓΓΕΛΜΑΤΙΚΕΣ ΣΥΣΚΕΥΕΣ

Επαγγελματική φροντίδα ιματισμού: πλυντήρια-στεγνωτήρια-σιδερωτήρια. Πλυντήρια πιάτων, πλυντήρια ποτηριών, ειδικά πλυντήρια για καθαρισμό και απολύμανση ιατροτεχνολογικών προϊόντων και σκευών εργαστηρίων.

ΑΘΗΝΑ  
ΚΕΝΤΡΙΚΑ ΓΡΑΦΕΙΑ – ΕΚΘΕΣΗ  
Λεωφόρος Κηφισίας 69  
15124 Μαρούσι

**801 222 4444** (αστική χρέωση πανελλαδικά)  
**210 679 4444** (από κινητό)

Fax: (+30) 210 679 4409  
e-mail: [miele@miele.gr](mailto:miele@miele.gr)  
[www.miele.gr](http://www.miele.gr)

Υποκ/μα Κύπρου:  
MIELE GALLERY  
Λεωφ. Γρίβα Διγενή 46  
1080 Λευκωσία

**Τηλ.: (+357) 22 451 999**  
**Service: 8000 2 999** (χωρίς χρέωση)

Fax: (+357) 22 451 909

Miele & Cie. KG  
Carl-Miele-Straße 29  
33332 Gütersloh  
Germany

WWD 020

eI-GR

M.-Nr. 12 204 490 / 02