

## Kasutus- ja paigaldusjuhend Induktsioonkeeduplaadid



Lugege kasutus- ja paigaldusjuhend enne paigaldust ja kasutuselevõttu **kindlasti** läbi. Sellega kaitsete ennast ja väldite kahjusid.



<b>Ohutusjuhised ja hoiatused</b> .....	6
<b>Teie panus keskkonna heaks</b> .....	16
<b>Ülevaade</b> .....	17
Pliidiplaat .....	17
KM 7679 FR, KM 7679 FL, KM 7879 FL .....	17
KM 7629 FX, KM 7699 FR, KM 7899 FL .....	18
KM 7689 FL.....	19
Juht- ja kuvaelemendid .....	20
Keedutsoonide andmed .....	22
<b>Esmakordne kasutuselevõtt</b> .....	25
Pliidiplaadi esmakordne puhastamine.....	25
Pliidiplaadi esmakordne kasutuselevõtt .....	25
“Miele@home” .....	26
“Con@ctivity” .....	29
<b>Tööpõhimõte</b> .....	31
Müra .....	31
Energiahaldussüsteem .....	32
<b>Keedunõud</b> .....	33
<b>Nõuandeid energia säästmiseks</b> .....	35
<b>Seadistusvahemik</b> .....	36
<b>Kasutamine</b> .....	37
Kasutamise põhimõte.....	37
Pliidiplaadi sisselülitamine.....	38
Võimsusastme seadistamine .....	38
Keedutsooni / pliidiplaadi väljalülitamine .....	38
Jääksoojuse näidik.....	38
“TempControl” .....	39
Võimsusastme seadistamine – laiendatud seadistusvahemik .....	42
“PowerFlex”-keeduala.....	43
Automaatne kiirkuumutus .....	44
Võimendi.....	45
Soojashoidmine / soojendamine .....	46
“CookAssisti” toimingute lubamine.....	47
<b>Taimer</b> .....	48
Taimer .....	48
Automaatne väljalülitus .....	49

# Sisukord

---

Taimerifunktsioonide korruga kasutamine.....	50
<b>Lisafunktsioonid</b> .....	51
“Stop&Go” .....	51
“Recall” .....	51
Pühkimiskaitse .....	52
Demorežiim .....	52
Pliidiplaadi andmete kuvamine.....	52
<b>Ohutusseadised</b> .....	53
Kasutuslukk / lukustus .....	53
Turvaväljalülitus .....	54
Ülekuumenemiskaitse .....	55
<b>Programmeerimine</b> .....	56
<b>Andmed katseinstituutide jaoks</b> .....	61
<b>Puhastamine ja hooldus</b> .....	62
<b>Mida teha, kui ...</b> .....	64
Teated näidikutel / ekraanil.....	64
Ootamatu käitumine .....	66
Ebarahuldav tulemus.....	66
Üldised probleemid või tehnilised tõrked .....	67
<b>Juurdeostetavad tarvikud</b> .....	68
<b>Klienditeenindus</b> .....	69
Kontakt tõrgete korral.....	69
Tüübisilt .....	69
Garantii .....	69
<b>Paigaldus</b> .....	70
Paigaldamise ohutusjuhised.....	70
Ohutud vahemikud .....	71
Paigaldamisjuhised.....	75
Pealasetsev paigaldus.....	75
Tasapinnaline paigaldus .....	76
Tihendusriba.....	76

---

Paigaldusmõõdud – pinnapealne .....	77
KM 7679 FR .....	77
KM 7689 FL .....	78
KM 7699 FR .....	79
KM 7679 FL, KM 7879 FL .....	80
KM 7899 FL .....	81
Pealasetsev paigaldus .....	82
Paigaldusmõõtmed – tasapinnaline .....	83
KM 7629 FX .....	83
KM 7689 FL .....	84
KM 7679 FL, KM 7879 FL .....	85
KM 7899 FL .....	86
Tasapinnaline paigaldus .....	87
Elektriühendus .....	88
<b>Garantii .....</b>	<b>91</b>
<b>Toote andmelehed .....</b>	<b>92</b>
<b>Vastavusdeklaratsioon .....</b>	<b>95</b>

## Ohutusjuhised ja hoiatused

---

See pliidiplaat vastab ettenähtud ohutusnõuetele. Asjatundmatu kasutamine võib vigastada inimesi ja põhjustada materiaalselt kahju.

Enne pliidiplaadi kasutuselevõttu lugege kasutus- ja paigaldusjuhend tähelepanelikult läbi. See sisaldab olulisi juhiseid paigaldamise, ohutu kasutamise ja hoolduse kohta. Sellega kaitsete ennast ja väldite pliidiplaadi kahjustamist.

Kooskõlas standardiga IEC 60335-1 juhib “Miele” tähelepanu sellele, et pliidiplaadi paigaldamist käsitlev peatükk ning ohutusjuhised ja hoiatused tuleb läbi lugeda ja neid järgida.

“Miele” ei vastuta juhiste eiramise tõttu tekkinud kahju eest.

Hoidke kasutus- ja paigaldusjuhend alles ning andke see edasi võimalikule järgmisele omanikule.

## Otstarbekohane kasutamine

- ▶ See pliidiplaat on ette nähtud kasutamiseks majapidamises ja sellesarnastes paigaldustingimustes.
- ▶ See pliidiplaat ei ole ette nähtud kasutamiseks välistingimustes.
- ▶ Kasutage pliidiplaati vaid kodumajapidamises tavapärasel eesmärgil toitude valmistamiseks ja soojendamiseks. Muud kasutusviisid ei ole lubatud.
- ▶ Isikuid, kes oma kehalise, meelelise või vaimse seisundi või oma kogenematusse või teadmatuse tõttu ei ole võimelised pliidiplaati ohutult kasutama, tuleb kasutamise ajal jälgida. Sellised isikud tohivad kasutada pliidiplaati järelevalveta vaid juhul, kui neile on seadme kasutamine nii selgeks õpetatud, et nad saavad sellega ohutult hakkama. Nad peavad oskama märgata ja mõista vales kasutamisest tulenevaid ohte.

# Ohutusjuhised ja hoiatused

---

## Lapsed ja majapidamine

- ▶ Nooremad kui kaheksa-aastased lapsed tohivad pliidiplaati kasutada vaid pideva järelevalve all.
- ▶ Lapsed alates 8. eluaastast tohivad kasutada pliidiplaati järelevalveta vaid juhul, kui neile on pliidiplaadi kasutamine nii selgeks õpetatud, et nad saavad sellega ohutult hakkama. Lapsed peavad oskama märgata ja mõista vales kasutamisest tulenevaid ohte.
- ▶ Lapsed ei tohi pliidiplaati järelevalveta puhastada.
- ▶ Jälgige lapsi, kes viibivad pliidiplaadi läheduses. Ärge mitte kunagi lubage lastel pliidiplaadiga mängida.
- ▶ Pliidiplaat kuumeneb töötamise ajal ja jääb kuumaks veel mõnda aega pärast väljalülitamist. Hoidke lapsi pliidiplaadist eemal, kuni see on nii palju maha jahtunud, et igasugune põletusohu on välistatud.
- ▶ Põletusohu! Ärge hoidke pliidiplaadi kohal või taga asetsevates papi- ja paberi esemid, mis võivad lastele huvi pakkuda. See ahvatleb lapsi pliidiplaadile ronima.
- ▶ Põletusohu! Keerake pottide ja pannide käepidemed kõrvale tööpinnale, et lapsed ei saaks neid alla tõmmata ja end põletada.
- ▶ Lämmumisoht! Lapsed võivad mängimisel pakkematerjali (nt kilese) kinni jääda või selle endale üle pea tõmmata ja lämbuda. Hoidke pakkematerjali lastele kättesaamatus kohas.
- ▶ Kasutage kasutuslukku, et lapsed ei saaks pliidiplaati kogemata sisse lülitada või selle seadistust muuta. Pliidiplaadi kasutamise ajaks lülitage kasutuslukk sisse, et lapsed ei saaks (valitud) seadistusi muuta.



## Tehniline ohutus

- ▶ Oskamatud paigaldus-, hooldus- ning remonttööd võivad kasutajat tõsiselt ohustada. Paigaldus-, hooldus- ja remonttöid tohivad teha ainult “Miele” volitatud spetsialistid.
- ▶ Pliidiplaadi kahjustused võivad teid ohtu seada. Kontrollige, ega pliidiplaadil pole nähtavaid kahjustusi. Ärge mitte kunagi kasutage kahjustunud pliidiplaati.
- ▶ Võimalik on ajutine või pidev kasutamine autonoomse või võrguga mittesünkroonse energiavarustussüsteemiga (nt minivõrgud, varusüsteemid). Kasutamise eeltingimus on, et energiavarustussüsteem vastab standardi EN 50160 või võrreldava standardi nõuetele. Elektrisüsteemi ja selles “Miele” seadmes ette nähtud kaitsemeetmete funktsioon ja tööviis peavad ka minivõrgus või võrguga mittesünkroonse kasutamise korral olema tagatud või need tuleb paigaldises asendada võrreldavate meetmetega. Seda kirjeldatakse näiteks VDE-AR-E 2510-2 ajakohases väljaandes.
- ▶ Pliidiplaadi elektriohutus on tagatud ainult siis, kui seade on ühendatud nõuetekohaselt paigaldatud maandussüsteemi. Selle olulise ohutusnõude järgimine on väga tähtis. Kahtluse korral laske kogu elektrisüsteem elektrikul üle kontrollida.
- ▶ Pliidiplaadi tüübisildil toodud ühendusandmed (pinge ja sagedus) peavad kindlasti vastama elektrivõrgu andmetele, et vältida pliidiplaadi kahjustusi. Võrrelge neid enne ühendamist. Pöörduge kahtluse korral elektriku poole.
- ▶ Harupesad või pikendusjuhtmed ei taga vajalikku ohutust (tuleoht). Ärge kasutage neid pliidiplaadi ühendamiseks elektrivõrku.
- ▶ Ohutu töötamise tagamiseks kasutage pliidiplaati vaid lõplikult paigaldatuna.
- ▶ Seda pliidiplaati ei tohi kasutada mittestatsionaarsetes paigalduskohtades (nt laevas).

## Ohutusjuhised ja hoiatused

---

- ▶ Kokkupuude pingele all olevate ühendustega ning elektri ja mehaanikaosa muutmine on teile ohtlik ja võib põhjustada tõrkeid pliidiplaadi töös.  
Ärge mitte mingil juhul avage pliidiplaadi korpust.
- ▶ Garantii kaotab kehtivuse, kui pliidiplaati ei paranda “Miele” volitatud klienditeenindus.
- ▶ “Miele” tagab ohutusnõuetele vastavuse ainult originaalvaruosade kasutamise korral. Asendage vigased komponendid vaid “Miele” originaalvaruosadega.
- ▶ Pliidiplaat ei ole ette nähtud kasutamiseks välise ajarelee või kaugjuhtimissüsteemiga.
- ▶ Pliidiplaadi peab vooluvõrguga ühendama elektrik (vt peatüki “Paigaldus” jaotist “Elektriühendus”).
- ▶ Kui toitejuhe on kahjustunud, peab selle elektrik vahetama spetsiaalse toitejuhtme vastu (vt peatüki “Paigaldus” jaotist “Elektriühendus”).
- ▶ Paigaldus-, hooldus- ja remonditööde ajal peab pliidiplaat olema elektrivõrgust täielikult lahutatud. Selle saate tagada, kui
  - lülitate elektrisüsteemi kaitsmed välja või
  - keerate elektrisüsteemi keeratavad kaitsmed täielikult välja või
  - lahutate toitepistik (kui see on olemas) elektrivõrgust. Ärge tõmmake toitejuhtmet, vaid pistikust.
- ▶ Elektrilöögi oht. Kui pliidiplaadi klaaskeraamilises plaadis esineb defekte, mõrsad või on kilde väljas, ärge võtke seda kasutusele või lülitage seade kohe välja. Lahutage pliidiplaat vooluvõrgust. Võtke ühendust klienditeenindusega.

- ▶ Kui pliidiplaat on paigaldatud mööblipaneeli (nt ukse) taha, siis ärge kunagi sulgege mööblipaneeli pliidiplaadi kasutamise ajaks. Sulgetud paneeli taha koguneb soojus ja niiskus. See võib kahjustada pliidiplaati, ümbritsevat kappi ja põrandat. Sulgege mööblipaneel alles siis, kui jääksoojuse näidikud on kustunud.

# Ohutusjuhised ja hoiatused

---

## Otstarbekohane kasutamine

- ▶ Pliidiplaat kuumeneb töötamise ajal ja jääb kuumaks veel mõnda aega pärast väljalülitamist. Alles siis, kui jääksoojuse näidikud on kustunud, ei ole enam põletusohtu.
- ▶ Õlid ja rasvad võivad ülekuumenemisel süttida. Ärge jätke pliidiplaati õlide ja rasvadega töötamisel järelevalveta. Ärge kustutage õli- ja rasvapõlenguid veega. Lülitage pliidiplaat välja. Lämmatage leegid ettevaatlikult kaane või kustutustekiga.
- ▶ Ärge jätke pliidiplaati töötamise ajal järelevalveta. Jälgige lühikesi keedu- ja praadimisprotsesse pidevalt.
- ▶ Leegid võivad õhupuhastaja rasvafiltri süüdata. Ärge flambeerige kunagi õhupuhastaja all.
- ▶ Pihustipudelite, kergestisüttivate vedelike või põlevate materjalide kuumutamisel võivad need süttida. Seepärast ärge hoidke mitte kunagi kergestisüttivaid esemeid pliidiplaadi all asuvas sahtlis. Olemasolevad söögiriistakastid peavad olema kuumakindlast materjalist.
- ▶ Ärge kuumutage mingil juhul tühja toidunõud.
- ▶ Suletud konservikarpides tekib keetmisel ja kuumutamisel ülerõhk, mille mõjul võivad need lõhkeda. Ärge kasutage pliidiplaati konservikarpide keetmiseks ega kuumutamiseks.
- ▶ Pliidiplaadi katmisel tekib seadme kogemata sisselülitamise või jääksoojuse korral materjali süttimise, purunemise või sulamise oht. Ärge kunagi katke pliidiplaati kinni, nt katteplaatide, lapi või kaitsekilega.
- ▶ Kui pliidiplaat on sisse lülitatud, lülitatakse sisse kogemata või sisaldab veel jääksoojust, on oht, et pliidiplaadile asetatud metallist esemed kuumenevad. Muud materjalid võivad sulada või süttida. Niisked potikaaned võivad tugevasti pliidiplaadi külge jääda. Ärge kasutage pliidiplaati esemete hoidmiseks. Lülitage keedutsoonid pärast kasutamist välja!

- ▶ Te võite kuuma pliidiplaadi juures põletada saada. Kaitske oma käsi kõigi tööde ajal kuuma seadme juures pajakinnaste või pajalapidega. Kasutage vaid kuivi pajakindaid või pajalappe. Märjad või niisked tekstiilid juhvivad soojust paremini ja võivad põhjustada auru-põletusi.
- ▶ Kui kasutate pliidiplaadi läheduses elektriseadet (nt käsimikser), jälgige, et selle toitejuhe ei puutuks kokku kuuma pliidiplaadiga. Toitejuhtme isolatsioon võib saada kahjustada.
- ▶ Sool, suhkur või liivaterad, nt aedvilja puhastamisest, võivad keedunõu põhja alla sattudes põhjustada kriimustusi. Jälgige, et klaaskeraamiline plaat ja keedunõu põhi oleksid puhtad enne, kui asetate keedunõu pliidile.
- ▶ Kukuvad esemed (ka kerged esemed, nagu soolatoos) võivad tekitada klaaskeraamilises plaadis mõrasid või kilde. Jälgige, et klaaskeraamilisele plaadile ei kukuks esemeid.
- ▶ Kuumad esemed andurnuppudel ja näidikutel võivad nende all asuvat elektroonikat kahjustada. Ärge mitte kunagi asetage andurnuppudele ja näidikutele kuumi potte või panne.
- ▶ Kui suhkur, suhkrut sisaldavad toidud, plast või foolium satuvad kuumale pliidiplaadile ja sulavad, kahjustavad need jahtumisel klaaskeraamilist plaati. Lülitage seade kohe välja ja eemaldage need ained kohe kaabitsaga. Pange selleks pajakindad kätte. Pärast jahtumist puhastage klaaskeraamiline pind klaaskeraamika puhastusvahendiga üle.
- ▶ Tühjalt keevad potid võivad põhjustada klaaskeraamilise plaadi kahjustusi. Ärge jätke pliidiplaati kasutamise ajal järelevalveta!
- ▶ Karedad poti- ja pannipõhjad kriibivad klaaskeraamilist pinda. Kasutage ainult sileda põhjaga potte ja panne.
- ▶ Keedunõu ümberasetamiseks tõstke see pliidilt. Nii väldite kriimustusi ja hõõrdumisest tekkinud jälgi.

## Ohutusjuhised ja hoiatused

---

- ▶ Induktsiooniga keedutsoonide kiire kuumenemiskiiruse tõttu võib keedunõu põhja temperatuur saavutada teatud tingimustel väga lühikese aja jooksul õli või rasva süttimise temperatuuri. Ärge jätke pliidiplaati töötamise ajal järelevalveta.
- ▶ Kuumutage rasva ja õli maksimaalselt 1 minuti vältel ja ärge kasutage selleks mingil juhul võimendit.
- ▶ Teave südamestimulaatoriga isikutele: sisselülitatud pliidiplaadi vahetus läheduses tekib elektromagnetväli. Siiski on vähetõenäoline, et see mõjutab südamestimulaatori tööd. Kahtluste korral pöörduge südamestimulaatori tootja või oma arsti poole.
- ▶ Sisselülitatud pliidiplaadi elektromagnetväli võib mõjutada magnetiliste seadmete tööd. Krediitkaarte, andmekandjaid, taskuarvuteid jms ei tohi hoida sisselülitatud pliidiplaadi vahetus läheduses.
- ▶ Pliidiplaadi sahtlis hoitavad metallesemad võivad pliidiplaadi pikemaajalisel intensiivsel kasutamisel kuumeneda.
- ▶ Kui paigaldatud pliidiplaadi all on sahtel, ärge hoidke selles teravaid ega väikeseid esemeid, paberit, salvrätikuid jne. Need esemed võivad õhusavade kaudu sattuda korpusesse või need võidakse sisse imeda ja sellega jahutusventilaatorit kahjustada või jahutust mõjutada.
- ▶ Ärge mitte kunagi kasutage ühel keedu-, küpsetus- või “Power-Flex”-tsoonil kahte keedu- või küpsetusnõud korraga.
- ▶ Kui keedu- või küpsetusnõu on vaid osaliselt keedu- või ahjupotitsoonil, võivad käepidemed väga kuumaks muutuda. Asetage keedu- või küpsetusnõud alati keedu- või ahjupotitsooni keskele.
- ▶ Kui kasutate keedunõude jaoks induktsiooni adapterplaati, võivad induktsioonigeneraatorid saada kahjustada või isegi hävida. Ärge kasutage induktsiooni adapterplaate.

## Puhastamine ja hooldus

- ▶ Aurupuhasti aur võib sattuda voolu juhtivatele osadele ja põhjustada lühise.  
Ärge kasutage pliidiplaadi puhastamiseks mitte mingil juhul auru-  
puhastit.
- ▶ Kui pliidiplaat on paigaldatud pürolüüsifunktsiooniga küpsetusahju  
või pliidi kohale, ärge kasutage pliidiplaati pürolüüsiprotsessi ajal,  
sest selle mõjul võib rakendada pliidiplaadi ülekuumenemiskaitse (vt  
vastavat peatükki).
- ▶ “Miele” annab pärast teie pliidiplaadi seeriatootmise lõppu kuni  
15-aastase, kuid mitte lühema kui 10-aastase tarnegarantii talitlust  
säilitavatele varuosadele.

# Teie panus keskkonna heaks

---

## Transpordipakendi käitlemine

Pakend kaitseb seadet transpordikahjustuste eest. Pakend on valmistatud keskkonnasõbralikest materjalidest ja on taaskasutatav.

Pakkematerjali suunamine taaskasutusse säästab toorainet ja vähendab prügi hulka. Edasimüüja võtab pakendid tagasi.

## Vana seadme kõrvaldamine

Elektri- või elektroonikaseadmed sisaldavad veel mitmesugust väärtuslikku materjali. Samuti sisaldavad need teatud aineid, komposiitmaterjale ja detaile, mis olid vajalikud seadme toimimiseks ja ohutuseks. Olmeprügi hulka sattudes või mittenouetekohase jäätmekäitluse korral võivad need olla ohtlikud inimeste tervisele ja keskkonnale. Seepärast ärge visake vana seadet mingil juhul olmeprügi hulka.

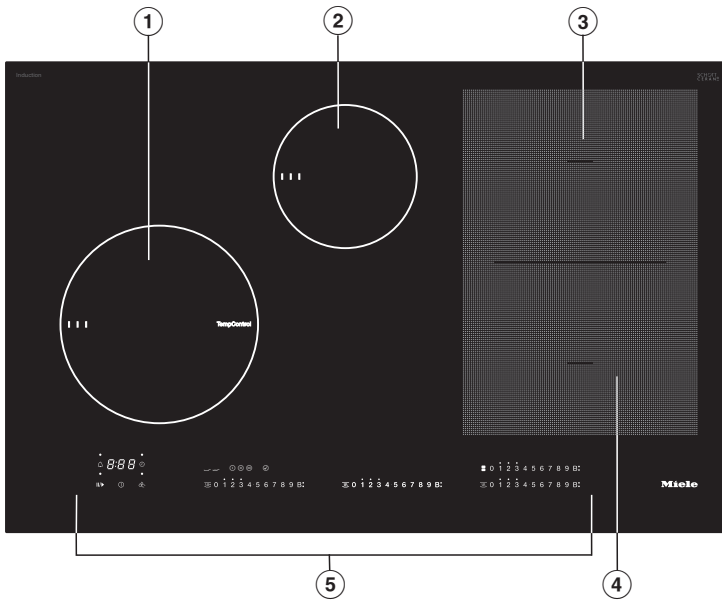


Selle asemel kasutage elektri- ja elektroonikaseadmete äraandmiseks ja taaskasutusse suunamiseks ametlike kogumis- ja tagastuspunkte kohaliku omavalitsuse, edasimüüja või "Miele" juures. Võimalike isikuandmete kustutamise eest äravisatavast seadmest vastutate seadusjärgselt teie ise. Hoolitsege selle eest, et teie vana seadet hoitaks kuni äraviimiseni nii, et see lastele ohtlik ei oleks.



## Pliidiplaat

KM 7679 FR, KM 7679 FL, KM 7879 FL

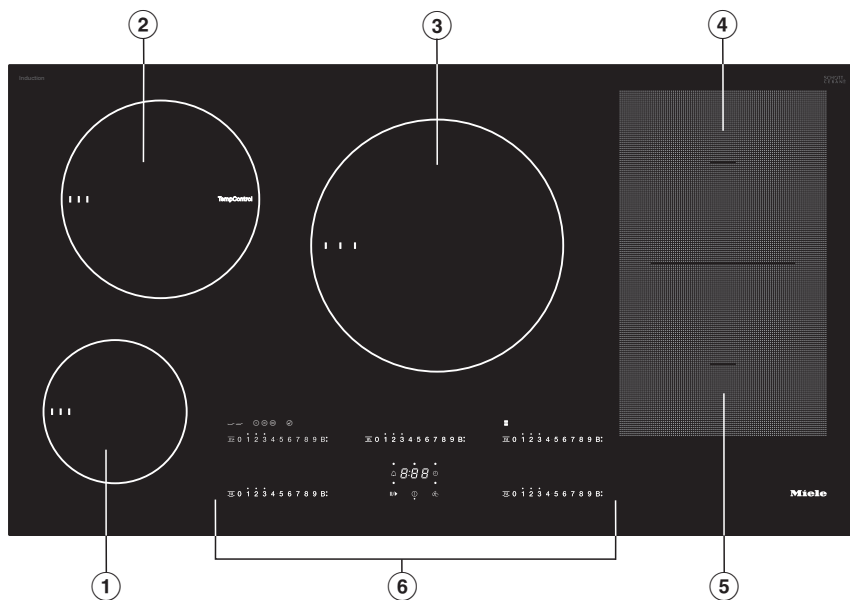


- ① “TwinBooster”- ja “TempControl”\*-funktsiooniga keedutsoon
- ② “TwinBooster”-funktsiooniga keedutsoon
- ③ “TwinBooster”-funktsiooniga “PowerFlex”-keedutsoon  
kombineeritav “PowerFlex”-keedutsooniga ④ “PowerFlex”-keedualaks
- ④ “TwinBooster”-funktsiooniga “PowerFlex”-keedutsoon
- ⑤ Juht- ja kuvaelemendid

\* Klaaskeraamiline plaat on mõne keeduplaadi puhul “TempControl”-funktsiooniga keedutsooni keskel läbipaistev ja temperatuuriandur on nähtav.

# Ülevaade

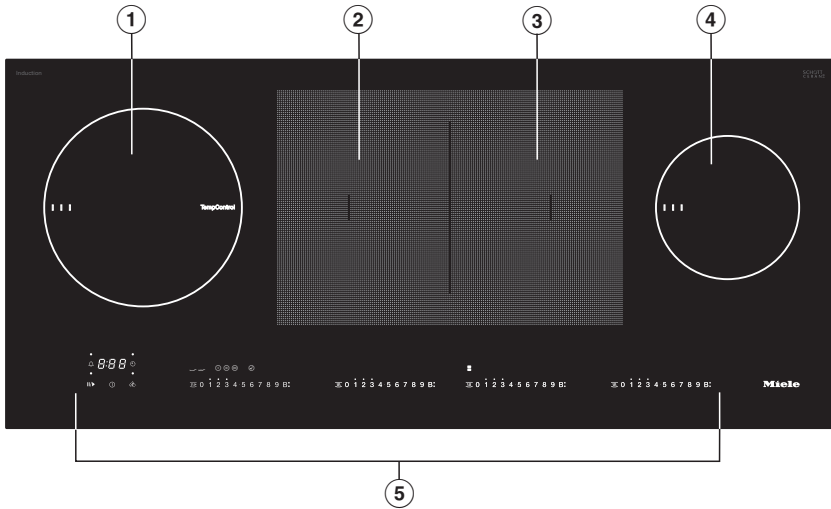
## KM 7629 FX, KM 7699 FR, KM 7899 FL



- ① “TwinBooster”-funktsiooniga keedutsoon
- ② “TwinBooster”- ja “TempControl”\*-funktsiooniga keedutsoon
- ③ “TwinBooster”-funktsiooniga keedutsoon
- ④ “TwinBooster”-funktsiooniga “PowerFlex”-keedutsoon  
kombineeritav “PowerFlex”-keedutsooniga ⑤ “PowerFlex”-keedualaks
- ⑤ “TwinBooster”-funktsiooniga “PowerFlex”-keedutsoon
- ⑥ Juht- ja kuvaelemendid

\* Klaaskeraamiline plaat on mõne keeduplaadi puhul “TempControl”-funktsiooniga keedutsooni keskel läbipaistev ja temperatuuriandur on nähtav.

## KM 7689 FL

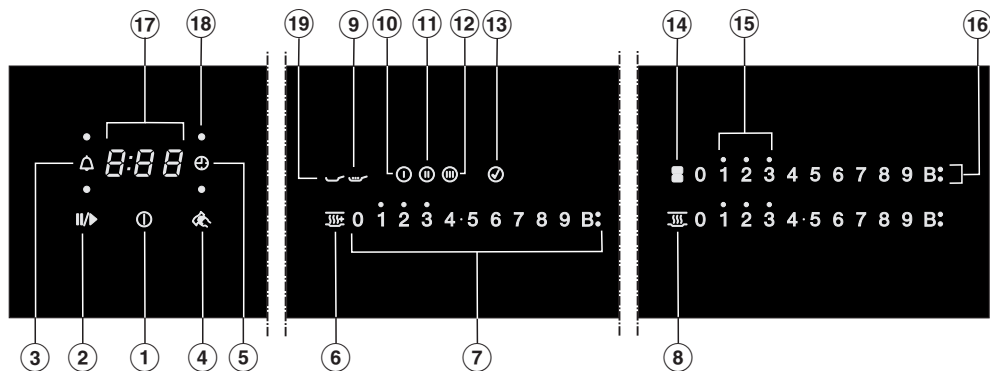


- ① “TwinBooster”- ja “TempControl”\*-funktsiooniga keedutsoon
- ② “TwinBooster”-funktsiooniga “PowerFlex”-keedutsoon
- ③ “TwinBooster”-funktsiooniga “PowerFlex”-keedutsoon  
kombineeritav “PowerFlex”-keedutsooniga ② “PowerFlex”-keedualaks
- ④ “TwinBooster”-funktsiooniga keedutsoon
- ⑤ Juht- ja kuvaelemendid

\* Klaaskeraamiline plaat on mõne keeduplaadi puhul “TempControl”-funktsiooniga keedutsooni keskel läbipaistev ja temperatuuriandur on nähtav.

# Ülevaade

## Juht- ja kuvaelemendid



### Andurnupud

- ① Pliidiplaat sees / väljas
- ② “Stop&Go”  
Käimasoleva toiduvalmistamise seiskamiseks / käivitamiseks
- ③ Taimer
- ④ Pühkimiskaitse  
Andurnuppude blokeerimiseks
- ⑤ Automaatne väljalülitus  
Lülitab keedutsoonid automaatselt välja
- ⑥ Lisasoojashoidmine  
(üksnes “TempControliga” keedutsoonide korral)  
Lisasoojashoidmise funktsiooni aktiveerimiseks / inaktiveerimiseks
- ⑦ Numbrijada  
– võimsusastme seadistamiseks  
– aegade seadistamiseks
- ⑧ Soojashoidmine  
Soojashoidmise funktsiooni aktiveerimiseks / inaktiveerimiseks
- ⑨ Hautamisaste  
(üksnes “TempControliga” keedutsoonide korral)
- ⑩ Praadimisaste I  
(üksnes “TempControliga” keedutsoonide korral)
- ⑪ Praadimisaste II  
(üksnes “TempControliga” keedutsoonide korral)


- ⑫ Praadimisaste III  
(üksnes “TempControliga” keedutsoonide korral)
- ⑬ “CookAssist”  
(üksnes “TempControliga” keedutsoonide korral)  
“CookAssisti” toimingute lubamiseks
- ⑭ “PowerFlex”-keedutsoonid  
“PowerFlex”-keedutsoonide käsitsi ühendamiseks / lahutamiseks

## Näidikud / märgutuled

- ⑮ Jääksoojus
- ⑯ Võimendi  
Võimendi on aktiveeritud
- ⑰ Taimeri näidik  
*0:00* kuni Aeg  
*9:59*  
*LOC* Kasutuslukk / lukustus on aktiveeritud  
*dE* Demorežiim on aktiveeritud
- ⑱ Määratud keedutsooni automaatne väljalülitus  
Automaatne väljalülitus on keedutsooni jaoks aktiveeritud
- ⑲ “TempControl”-funktsiooniga keedutsoon

# Ülevaade

## Keedutsoonide andmed

KM 7679 FR, KM 7679 FL, KM 7879 FL					
Keedutsoon	Suurus, cm		Max võimsus vattides 230 V juures <sup>3</sup>		Ühendatud keedutsoon <sup>4</sup>
	∅ <sup>1</sup>	 <sup>2</sup>			
①	16–22	–	tavaline “TwinBooster”, 1. aste “TwinBooster”, 2. aste	2300 3000 3650	④
②	10–16	–	tavaline “TwinBooster”, 1. aste “TwinBooster”, 2. aste	1400 1700 2200	③
③	15–23	19 × 23	tavaline “TwinBooster”, 1. aste “TwinBooster”, 2. aste	2100 3000 3650	②
④	15–23	19 × 23	tavaline “TwinBooster”, 1. aste “TwinBooster”, 2. aste	2100 3000 3650	①
③ + ④	22–23	23 × 39	tavaline “TwinBooster”, 1. aste “TwinBooster”, 2. aste	3400 4800 7300	–
			Kokku	7300	

<sup>1</sup> Selles vahemikus võite kasutada igasuguse põhjaläbimõõduga keedunõusid.

<sup>2</sup> See vahemik vastab kasutatava keedunõu põhja suurimale läbimõõdule.

<sup>3</sup> See võimsus võib sõltuvalt keedunõu suurusest ja materjalist erineda.

<sup>4</sup> Keedutsoon on selle keedutsooniga elektriliselt ühendatud, võimsuse tõstmiseks vt peatüki “Kasutamine” jaotist “Energiahaldussüsteem”.

KM 7629 FX, KM 7699 FR, KM 7899 FL					
Keedutsoon	Suurus, cm		Max võimsus vattides 230 V juures <sup>3</sup>	Ühendatud keedutsoon <sup>4</sup>	
	Ø <sup>1</sup>	□ <sup>2</sup>			
①	10–16	–	tavaline “TwinBooster”, 1. aste “TwinBooster”, 2. aste	1400 1700 2200	②
②	16–22	–	tavaline “TwinBooster”, 1. aste “TwinBooster”, 2. aste	2300 3000 3650	①
③	18–28	–	tavaline “TwinBooster”, 1. aste “TwinBooster”, 2. aste	2600 3000 3650	④
④	15–23	19 × 23	tavaline “TwinBooster”, 1. aste “TwinBooster”, 2. aste	2100 3000 3650	③
⑤	15–23	19 × 23	tavaline “TwinBooster”, 1. aste “TwinBooster”, 2. aste	2100 3000 3650	–
④ + ⑤	22–23	23 × 39	tavaline “TwinBooster”, 1. aste “TwinBooster”, 2. aste	3400 4800 7300	–
			Kokku	11 000	


<sup>1</sup> Selles vahemikus võite kasutada igasuguse põhjaläbimõõduga keedunõusid.

<sup>2</sup> See vahemik vastab kasutatava keedunõu põhja suurimale läbimõõdule.

<sup>3</sup> See võimsus võib sõltuvalt keedunõu suurusest ja materjalist erineda.

<sup>4</sup> Keedutsoon on selle keedutsooniga elektriliselt ühendatud, võimsuse tõstmiseks vt peatüki “Kasutamine” jaotist “Energiahaldussüsteem”.

# Ülevaade

KM 7689 FL					
Keedutsoon	Suurus, cm		Max võimsus vattides 230 V juures <sup>3</sup>		Ühendatud keedutsoon <sup>4</sup>
	∅ <sup>1</sup>	 <sup>2</sup>			
①	16–22	–	tavaline “TwinBooster”, 1. aste “TwinBooster”, 2. aste	2300 3000 3650	③
②	15–23	19 × 23	tavaline “TwinBooster”, 1. aste “TwinBooster”, 2. aste	2100 3000 3650	④
③	15–23	19 × 23	tavaline “TwinBooster”, 1. aste “TwinBooster”, 2. aste	2100 3000 3650	①
④	10–16	–	tavaline “TwinBooster”, 1. aste “TwinBooster”, 2. aste	1400 1700 2200	②
② + ③	22–23	23 × 39	tavaline “TwinBooster”, 1. aste “TwinBooster”, 2. aste	3400 4800 7300	–
			Kokku	7300	

<sup>1</sup> Selles vahemikus võite kasutada igasuguse põhjaläbimõõduga keedunõusid.

<sup>2</sup> See vahemik vastab kasutatava keedunõu põhja suurimale läbimõõdule.

<sup>3</sup> See võimsus võib sõltuvalt keedunõu suurusest ja materjalist erineda.

<sup>4</sup> Keedutsoon on selle keedutsooniga elektriliselt ühendatud, võimsuse tõstmiseks vt peatüki “Kasutamine” jaotist “Energiahaldussüsteem”.



- Seadmega kaasas olevate dokumentide hulgast leiate tüübisildi, mis tuleb kleepida peatükis “Kliendi-teenindus” ette nähtud kohta.
- Eemaldage võimalikud kaitsekiled ja kleebised.

## Pliidiplaadi esmakordne puhastamine

- Enne esimest kasutamist pühkige pliidiplaat niiske lapiga puhtaks ja kuivatage.

## Pliidiplaadi esmakordne kasutuselevõtt

Metalldetailid on kaitstud hooldusvahendiga. Seadme esmakordsel kasutuselevõtul võib see tekitada ebameeldivaid lõhnu ja ka suitsu. Ka induktsiooni-poolide soojenemisel tekib esimestel tundidel ebameeldivat lõhna. Igal järgneval kasutuskorral lõhn väheneb ja viimaks kaob üldse.

See ebameeldiv lõhn ja võimalik suits ei tähenda, et seade on valesti ühendatud või rikkis, ning see ei ole tervisele ohtlik.

Arvestage, et induktsioonpliidiplaatide kuumenemisaeg on palju lühem kui tavalistel pliidiplaatidel.

# Esmakordne kasutuselevõtt

## “Miele@home”

Eeltingimus: kodune WiFi-võrk

Teie pliidiplaat on varustatud sisseehitatud WiFi-mooduliga. Pliidiplaadi saab koduse WiFi-võrguga ühendada.

Kui teie “Miele” õhupuhasti on samuti kodusse WiFi-võrku ühendatud, saate kasutada õhupuhasti automaatset juhtimist “Con@ctivity” funktsiooni abil. Lisateavet selle kohta leiate oma õhupuhasti kasutus- ja paigaldusjuhendist.

Veenduge, et teie WiFi-võrgu signaal oleks pliidiplaadi paigalduskohas piisavalt tugev.

Pliidiplaadi ühendamiseks WiFi-võrguga on mitu võimalust.

Võrku ühendatud valmidusrežiimil vajab pliidiplaat max 2 W.

## WiFi-ühenduse saadavus

WiFi-ühendus jagab sagedusriba teiste seadmetega (nt mikrolaineahjuga, kaugjuhitavate mänguasjadega). See võib tekitada ajutisi või täielikke ühendushäireid. Seetõttu ei ole pakutavate funktsioonide pidev saadavus tagatud.

## Rakenduse “Miele@home” saadavus

Rakenduse “Miele@home” kasutamine sõltub “Miele@home” teenuse saadavusest teie riigis.

“Miele@home” pole igas riigis saadaval.

Teavet saadavuse kohta saate vaadata internetilehelt [www.miele.com](http://www.miele.com).

## “Miele” rakendus

“Miele” rakenduse saate tasuta alla laadida kas Apple App Store®-ist või Google Play Store™-ist.



Pärast “Miele” rakenduse installimist mobiilsesse lõppseadmesse saate teha järgmisi toiminguid:

- avada teavet oma pliidiplaadi tööoleku kohta,
- avada märkused oma pliidiplaadi programmi kulgemise kohta,
- luua “Miele@home”-võrgu muude Wi-Figa ühenduvate “Miele” kodumasinatega.

## Võrgu “Miele@home” loomine

### Ühendamine rakenduse abil

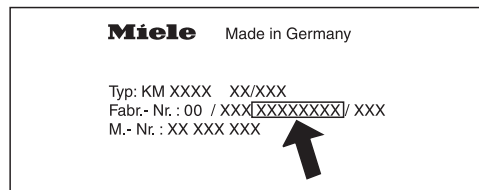
Võrguühenduse saab luua “Miele” rakendusega.

- Installige “Miele” rakendus oma mobiilsesse lõppseadmesse.

Registreerimiseks vajate:

1. oma WiFi-võrgu salasõna,
2. oma pliidiplaadi salasõna.

Pliidiplaadi salasõna on seerianumbri üheksa viimast numbrit. Seerianumbri leiata tüübisildilt.



- Lülitage pliidiplaat sisse.
- Käivitage “Miele” rakendus.
- Puudutage ükskõik millisel numbrijal andurnuppu 0.
- Seejärel puudutage samaaegselt 6 sekundit andurnuppe 0 ja 5.

Taimeri näidikul loetakse sekundeid nullini. Pärast aja möödumist kuvatakse taimeri näidikul 10 sekundit koodi C:01.

Teil on nüüd 10 minutit WiFi seadistamiseks.

- Järgige rakenduse kasutajjuhiseid.

## Ühendamine WPS-i teel

**Eeltingimus:** Teil on WPS-iga (WiFi Protected Setup) ühilduv ruuter.

- Lülitage pliidiplaat sisse.
- Puudutage ükskõik millisel numbrijal andurnuppu 0.
- Seejärel puudutage 6 sekundit järjest korraga andurnuppe 0 ja 6.

Taimeri näidikul loetakse sekundeid nullini. Pärast aja möödumist kuvatakse taimeri näidikul ühendamise katse ajal liikuvat valgust (maksimaalselt 120 sekundit).

WPS-i registreerimine on aktiivne vaid nende 120 sekundi jooksul.

- Aktiveerige oma WiFi-ruuteri WPS-funktsioon.

Kui ühendamine oli edukas, kuvatakse taimeri näidikul koodi C:02. Kui ühendust ei saanud luua, kuvatakse taimeri näidikul koodi C:01. Võimalik, et te ei aktiveerinud oma ruuteril WPS-i piisavalt kiiresti. Korrake ülalnimetatud samme.

**Nõuanne:** Kui teie WiFi-ruuteril ei ole WPS ühendusmeetodina saadaval, kasutage ühendamiseks “Miele” rakendust.

# Esmakordne kasutuselevõtt

---

## Toimingu katkestamine

- Puudutage ükskõik millist andurnuppu.

## Seadistuste lähtestamine

Ruuteri vahetamisel ei ole lähtestamine vajalik.

- Lülitage pliidiplaat sisse.
- Puudutage ükskõik millisel numbrijadal andurnuppu 0.
- Seejärel puudutage 6 sekundit järjest korraga andurnuppe 0 ja 9.

Taimeri näidikul loetakse sekundeid nullini. Pärast aja möödumist kuvatakse taimeri näidikul 10 sekundit koodi `C:DD`.

Lähtestage seadistus, kui suunate pliidiplaadi jäätmekäitlusesse, müüte selle ära või võtate kasutusse kasutatud pliidiplaadi. Vaid nii on tagatud, et olete eemaldanud kõik isiklikud andmed ja eelmisel omanikul ei ole pliidiplaadile enam juurdepääsu.

## “Con@ctivity”

“Con@ctivity” kirjeldab vahetut sidet pliidiplaadi ja “Miele” õhupuhasti vahel. “Con@ctivity” võimaldab õhupuhasti automaatset juhtimist sõltuvalt pliidiplaadi tööolekust.

Lisateavet selle kohta leiate oma õhupuhasti kasutus- ja paigaldusjuhendist.

Võrku ühendatud valmidusrežiimil vajab pliidiplaat max 2 W.

## WiFi-ühenduse saadavus

WiFi-ühendus jagab sagedusriba teiste seadmetega (nt mikrolaineahjuga, kaugjuhitavate mänguasjadega). See võib tekitada ajutisi või täielikke ühendushäireid. Seetõttu ei ole pakutavate funktsioonide pidev saadavus tagatud.

## Süsteemi “Con@ctivity” loomine

### “Con@ctivity” koduse WiFi-võrgu kaudu (“Con@ctivity 3 0”)

Eeltingimus:

- kodune WiFi-võrk
- WiFi-ühendusega “Miele” õhupuhasti

- Ühendage pliidiplaat ja õhupuhasti kodusse WiFi-võrku (vt peatüki “Esmakordne kasutuselevõtt” jaotist “Võrgu “Miele@home” loomine”).

Funktsioon “Con@ctivity” aktiveeritakse automaatselt.

Vajaliku teabe õhupuhasti sidumiseks leiate selle kasutus- ja paigaldusjuhendist.

# Esmakordne kasutuselevõtt

## “Con@ctivity” vahetu WiFi-ühenduse teel (“Con@ctivity 3.0”)

Vajaliku teabe õhupuhasti sidumiseks leiate selle kasutus- ja paigaldusjuhendist.

- Lülitage pliidiplaat sisse.
- Puudutage ükskõik millisel numbrijadald andurnuppu 0.
- Puudutage numbrijadald 6 sekundit üheaegselt andurnuppe 0 ja 7.

Taimeri näidikul loetakse sekundeid nullini. Pärast aja möödumist kuvatakse ühendamiskatse ajal liikuvat valgust. Kui ühendamine oli edukas, kuvatakse taimerinäidikul koodi  $\text{C:}02$ . Kui ühendust ei saanud luua, kuvatakse taimerinäidikul koodi  $\text{C:}01$ . Korrake ülalnimetatud samme.

Pärast edukat ühendamist põlevad õhupuhastil näidikud **2** ja **3** pidevalt.

- Õhupuhasti ühendamisrežiimist lahkumiseks vajutage järeltöötamise nuppu  $\text{5} \text{ } \text{↵}$ .

Funktsioon “Con@ctivity” on nüüd aktiiveeritud.

Kui olemas on vahetu WiFi-ühendus, ei saa pliidiplaati ja õhupuhastit kodusse võrku ühendada. Kui soovite seda hiljem teha, peate esmalt vahetu WiFi-ühenduse pliidiplaadi ja õhupuhasti vahel lähtestama (vt peatüki “Esmakordne kasutuselevõtt” jaotist “Con@ctivity” ja õhupuhasti kasutus- ja paigaldusjuhendi peatükki “WiFi registreerimise tühistamine”).

## Toimingu katkestamine

- Puudutage ükskõik millist andurnuppu.

## Seadistuste lähtestamine

Ruuteri vahetamisel ei ole lähtestamine vajalik.


- Lülitage pliidiplaat sisse.
- Puudutage ükskõik millisel numbrijadald andurnuppu 0.
- Seejärel puudutage 6 sekundit järjest korraga andurnuppe 0 ja 9.

Taimeri näidikul loetakse sekundeid nullini. Pärast aja möödumist kuvatakse taimeri näidikul 10 sekundit koodi  $\text{C:}00$ .

Lähtestage seadistus, kui suunate pliidiplaadi jäätmekäitlusesse, müüte selle ära või võtate kasutusse kasutatud pliidiplaadi. Vaid nii on tagatud, et olete eemaldanud kõik isiklikud andmed ja eelmisel omanikul ei ole pliidiplaadile enam juurdepääsu.

Induktsioonkeedutsooni all asetseb induktsioonpool. Pool tekitab magnetvälja, mis toimib otse nõupõhjale ja kuumutab seda. Keedutsoon soojeneb vaid nõupõhjast eralduva soojuse toimet.

Induktsioon töötab ainult magnetiseeritava põhjaga keedunõude puhul (vt peatükki “Keedunõud”). See arvestab automaatselt peale asetatud keedunõu suurusega.

 Kuumad esemed tekitavad põletusohtu.

Kui pliidiplaat on sisse lülitatud, lülitatakse sisse kogemata või sisaldab veel jääksoojust, on oht, et pliidiplaadile asetatud metallist esemed kuumenevad.

Ärge kasutage pliidiplaati hoiupinnana!

Lülitage pliidiplaat pärast kasutamist andurnupuga Ⓛ välja.

## Müra

Induktsioonkeedutsoonide kasutamise ajal võivad keedunõudes sõltuvalt nende materjalist ja põhjatöötlustest tekkida järgmised helid.

Põrin suurel võimsusastmel. See muutub nõrgemaks või kaob, kui võimsusastet vähendada.

Praginat võib kostuda keedunõude puhul, mille põhi on valmistatud erinevatest materjalidest (nt *sandwich*-põhi).

Vilin võib tekkida, kui üksteisega seotud keedutsoonid (vt peatüki “Kasutamine” jaotist “Võimendi”) töötavad samaaegselt ja neil asetsevad erinevast materjalist keedunõud (nt *sandwich*-põhi).

Klõpsumine on võimalik elektrooniliste lülituste korral, eriti madalatel võimsusastmetel.

Jahutusventilaatori sisselülitamisel kõlab surin. See lülitub pliidiplaadi intensiivsel kasutamisel elektroonika kaitsmiseks sisse. Jahutusventilaator võib edasi töötada ka pärast pliidiplaadi väljalülitamist.

# Tööpõhimõte

---

## Energiahaldussüsteem

Pliidiplaadil on maksimaalne koguvõimsus, mida ei tohi ohutuse huvides ületada.

Pliidiplaadil saab kaks keedutsooni omavahel ühendada. Ühenduse kaudu saab ühelt keedutsoonilt kanda lisavõimsuse üle teisele keedutsoonile.

Viimati tehtud seadistus on ülimuslik ja pliidiplaat rakendab selle.

Kui keedutsoonilt kantakse võimsust üle ühendatud keedutsoonile, tuleb esimesena sisselülitatud keedutsooni võimsust vähendada.

Võimaliku koguvõimsuse ja ühendatavad keedutsoonid leiate peatüki "Ülevaade" jaotisest "Keedutsoonide andmed".

Kui teisena sisselülitatud keedutsoonil soovitakse suuremat võimsust, kui see anda saab, võivad sellel olla esimesena sisse lülitatud keedutsoonile järgmised tagajärjed:

- võimsusastet vähendatakse;
- automaatne kiirkuumutus inaktiveeritakse; toitu valmistatakse seadistatud edasikeetmisastmel edasi. Kui võimsusest ei piisa, vähendatakse võimsusastet veel rohkem;
- võimendi inaktiveeritakse;
- keedutsoon lülitatakse välja.

Kui vähendatakse viimati seadistatud võimsusastet või lülitatakse võimendi välja, saab ühendatud keedutsooni võimsusastet taas tõsta.



## Sobivad keedunõud

- roostevabast terasest magnetiseeritava põhjaga,
- emailitud terasest,
- malmist.

Nõu põhja omadused võivad mõjutada tulemuse ühtlust (nt pannkookide pruunistumist). Nõu põhi peab kuumust ühtlaselt jaotama. Hästi sobib roostevabast terasest *sandwich*-põhi.

## Sobimatud keedunõud

- roostevabast terasest mittemagnetiseeritava põhjaga,
- alumiiniumist või vasest,
- klaasist, keraamikast või savist nõud.

## Keedunõu kontrollimine

Kui te pole kindel, kas pott või pann sobib induktsiooni jaoks, hoidke potipõhja juures magnetit. Kui magnet hakkab põhja külge kinni, siis keedunõu üldiselt sobib.

## Puuduva / sobimatu keedunõu näidik

Keedutsooni numbrijadal vilgub seadistatud võimsusaste, kui

- keedutsoon lülitatakse sisse ilma keedunõuta või ebasobiva keedunõuga (pott, mille põhi pole magnetiseeritav);
- pliidile asetatava keedunõu põhja läbimõõt on liiga väike;
- keedunõu eemaldatakse sisselülitatud keedutsoonilt.

Kui 3 minuti jooksul asetatakse sobiv keedupott pliidile, siis võimsusaste ei vilgu enam ja te võite tavalisel viisil jätkata.

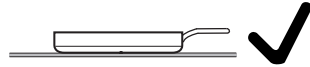
Kui pliidile potti ei asetata või asetatakse ebasobiv keedunõu, lülitub keedutsoon 3 minuti pärast automaatselt välja.

# Keedunõud

---

## Nõuanded

- Keedutsooni optimaalseks kasutamiseks valige sobiva põhjaläbimõõduga keedunõu (vt peatüki “Ülevaade” jaotist “Keedutsoonide andmed”). Kui pott on liiga väike, seda ei tuvastata.
  - Paigutage keedunõu võimalikult vastava keedutsooni / keeduala keskele.
  - Kasutage ainult sileda põhjaga potte ja panne. Karedad poti- ja pannipõhjad kriibivad klaaskeraamilist pinda.
  - Keedunõu ümberpaigutamiseks tõstke see pliidilt. Nii väldite kriimustusi ja hõõrdumisest tekkinud jälgi. Kriimustused, mis tekivad keedunõude edasi-tagasi liigutamisel, ei mõjuta pliidiplaadi tööd. Sellised kriimustused on normaalsed kasutusjäljed ja ei anna alust kaebuse esitamiseks.
- Pottide ja pannide ostmisel arvestage, et sageli on antud nende maksimaalne või ülemine läbimõõt. Oluline on aga nende (tavaliselt väiksem) põhjaläbimõõt.



- Võimalusel kasutage sirge servaga panne. Kaldservaga pannidel mõjub induktsioon ka panni serva piirkonnas. Seetõttu võib panni serv värvi muuta ja kattekiht maha tulla.

## Nõuandeid energia säästmiseks

---

- Võimalusel valmistage toitu kaanega pottides ja pannides. Nii väldite soojuse asjatut lendumist.
- Valige väikeste koguste keetmiseks väike pott. Väike pott tarbib vähem energiat kui vaid poolenisti täidetud suur pott.
- Keetke vähese veega.
- Lülitage pärast keemaajamist või pruunistamist õigeaegselt madalamale võimsusastmele tagasi.
- Kasutage keeduaja lühendamiseks kiirkeedupotti.

## Seadistusvahemik

Pliidiplaadil on tehaseseadistusena programmeeritud 9 võimsusastet. Kui soovite täpsemat astmelisust, saate laiendada 17-le võimsusastmele (vt peatükki “Programmeerimine”).

	Seadistusvahemik	
	tehase (9 astet)	laiendatud (17 astet)
Või sulatamine Želatiini sulatamine Šokolaadi sulatamine	1–2	1–2
Piimapudru keetmine	2	2–2
Väikese koguse vedeliku soojendamine Riisi paisutamine	3	3–3.
Köögililja sulatamine	3	2.–3
Teravilja paisutamine	3	2–3
Vedelate ja pooltahkete toitude soojendamine Koorikuta omleti ja härjasilmade valmistamine Puuvilja hautamine	4	4–4
Pagaritoodete kergitamine	4	4–5
Köögililja, kala hautamine	5	5
Sügavkülmutatud toidu sulatamine ja kuumutamine	5	5–5
Härjasilmade õrn praadimine (ilma rasva ülekuumutamiset)	6	5–6
Suuremate koguste keema ajamine, nt ühepajatoit Kreemide ja kastmete vahustamine, nt <i>zabaglione</i> või Hollandi kaste	6–7	6–7
Kala, šnitsli, praevorsti õrn praadimine (ilma rasva ülekuumutamiset)	6–7	6–7
Kartulipannkookide, pannkookide, pliinide küpsetamine	7	6–7
Pajaprae pruunistamine	8	8–8
Suure koguse vee keetmine Keema ajamine	9	9

Juhised on orienteeruvad. Induktsioonpooli võimsus sõltub keedunõu põhja suuruselt ja materjalist. Seepärast on võimalik, et teie keedunõu puhul on võimsusastmed mõnevõrra erinevad. Tehke praktilise kasutuse käigus kindlaks teie keedunõu jaoks optimaalsed seadistused. Uute keedunõude puhul, mille kasutusomadusi te ei tunne, seadistage toodud võimsusastmete madalaim. Funktsiooniga “TempControl” praadimise seadistused leiate peatükist “TempControl”.

## Kasutamise põhimõte

Teie klaaskeraamilisel pliidiplaadil on andurnupud, mis reageerivad sõrmepuudutusele. Ohutuskaalutlustel tuleb sisse- / väljalülitamise andurnuppu ① vajutada veidi kauem kui teisi nuppe. Iga nupuvajutust kinnitab helisignaal.

Väljalülitatud pliidiplaadi korral on nähtav vaid sisse- / väljalülitamise andurnuppu ① trükitud sümbol. Kui lülitate pliidiplaadi sisse, süttivad teised andurnupud.

⚠ Määrduvad ja / või kinni kaetud andurnuppudest põhjustatud talitlushäire.

Andurnupud ei reageeri või toimuvad soovimatud lülitused või isegi pliidiplaadi automaatne väljalülitumine (vt peatüki “Kaitseseadised” jaotist “Turvaväljalülitus”). Kuumad keedunõud andurnuppudel / näidikutel võivad nende all asuvat elektroonikat kahjustada.

Hoidke andurnupud ja näidikud puhtana.


Ärge asetage andurnuppudele ja näidikutele esemeid.

Ärge asetage andurnuppudele ja näidikutele kuumi keedunõusid.



① Andurnuppude ja näidikute ala

# Kasutamine

 Ülekuumenenud toidust põhjustatud tuleoht.

Järelevalveta toit võib üle kuumeneda ja süttida.

Ärge jätke pliidiplaati töötamise ajal järelevalveta.

Arvestage, et induksiooniga pliidiplaatide kuumenemisaeg on palju lühem kui tavalistel pliidiplaatidel.

## Pliidiplaadi sisselülitamine

- Puudutage andurnuppu ①.

Teised andurnupud süttivad.

Kui nüüd ei järgne enam ühtegi sisetust, lülitub pliidiplaat turvakaalutlustel mõne sekundi pärast välja.

## Võimsusastme seadistamine

Tehaseseadistusena on püsiv potituvastus aktiveeritud (vt peatükki “Programmeerimine”). Kui pliidiplaat on sisse lülitatud ja asetate keedunõu keedutsoonile, süttivad kõik numbrijada andurnupud.

- Asetage keedunõu soovitud keedutsoonile.
- Puudutage soovitud võimsusastmele vastavat andurnuppu vastaval numbrijadal.


## Keedutsooni / pliidiplaadi väljalülitamine

- Keedutsooni väljalülitamiseks puudutage vastaval numbrijadal andurnuppu 0.
- Pliidiplaadi ja sellega koos kõigi keedutsoonide väljalülitamiseks puudutage andurnuppu ①.

## Jääksoojuse näidik

Kui keedutsoon on kuum, süttib pärast väljalülitamist jääksoojuse näidik. Sõltuvalt temperatuurist ilmub võimsusastmete 1, 2 ja 3 kohale punkt.

Jääksoojuse näidiku punktid kustuvad üksteise järel vastavalt keedutsooni jahutamisele. Viimane punkt kustub alles siis, kui keedutsooni võib ohutult puudutada.

 Kuumadest keedutsoonidest põhjustatud põletusoht.

Pärast toiduvalmistusprotsessi lõpetamist on keedutsoonid kuumad.

Ärge puudutage keedutsoone seni, kuni jääksoojuse näidikud põlevad.



## “TempControl”

“TempControli” abil saavutatakse optimaalne toiduainest sõltuv temperatuur ja seda hoitakse, ilma et oleks vajalik käsitsi reguleerimine. Keedutsooni all asuv andur mõõdab temperatuuri klaaskeraamilise plaadi ja panni all. Andur reguleerib keedutsooni võimsust nii, et temperatuur oleks kogu aeg sama:

- praadimisrasv ei saa üle kuumeneda,
- võimsusastmeid ei pea käsitsi kohandama,
- praetavat toiduainet ei ole vaja pidevalt keerata.

Sõltuvalt pliidiplaadi mudelist on andur keedutsooni keskel nähtav.


Teie käsutuses on kolm praadimisastet ja üks hautamisaste.

Kui saavutatud on praadimisastme temperatuur, kuvatakse hautamisastme andurnupp . Hautamisaste  on mõeldud toidu valmistamiseks madalal kuumusel, nt kastme redutseerimiseks. Hautamisastme võite seadistada praadimise järel. Hautamisastme aktiveerimiseks puudutage andurnuppu.

“TempControl” ei sobi frittimiseks ega keetmiseks.

Kasutage seda funktsiooni vaid praadimiseks.

## Kasutamishüües

- Jälgige, et klaaskeraamiline plaat oleks puhas, eelkõige keedutsooni keskel asuva anduri piirkonnas.
- Kasutage ühtlase soojuse jaotumisega panna, nt *sandwich*-põhjaga panna.
- Kasutage võiga praadimiseks vaid praadimisastet .
- Pange praetav toiduaine alles siis pannile, kui eelseadistatud temperatuur on saavutatud.
- Te saate ühelt praadimisastmelt liikuda teisele.
- Kui liigute praadimisastmelt võimsusastmele, inaktiveeritakse funktsioon “TempControl”.
- Te saate üksteise järel mitu korda praadida. Keedutsoon ei pea jahtuma.
- Madalal kuumusel keetmise usaldusväärse toimimise jaoks tuleb lisada vähemalt 250 ml mitte väga paksu vedelikku.
- Te saate madalal kuumusel keetmise astmelt liikuda praadimisastmele.

# Kasutamine

---

## “TempControl”-funktsiooni aktiveerimine

- Asetage pann keedutsoonile ja vajaduse korral lisage praadimisrasva.
- Puudutage soovitud praadimisastme andurnappu (ⓘ, ⓘ, ⓘ).

Valitud praadimisastme andurnapp hakkab pulseerima.

Kui valitud praadimisastme jaoks eel-seadistatud temperatuur on saavutatud:

- kõlab signaal;
  - põleb andurnapp pidevalt;
  - põleb hautamisastme andurnapp ۳.
- Pange praetav toiduaine pannile.

## Hautamisaste

Kui soovite praadimist jätkata madalal kuumusel kuumutades, valige hautamisaste.

- Puudutage hautamisastme andurnappu ۳ ja lisage vähemalt 250 ml vedelikku.



## Praadimisabilise küpsetustabel

Hautamisaste ①
Kastme redutseerimine

Praadimisaste ①
Härjasilmad, munapuder
Sügavkülmutatud liha, nt <i>cordon bleu</i>
Kanafilee
Sügavkülmutatud kevadrullid
Sügavkülmutatud kalapulgad
Kalafilee / terve kala
Šašlõkk
Köögiviljad võis (šampinjonid, küüslauk)
Kartulinuudlid võis
Lihapallid
Hommikupeekon

Praadimisaste ②
Kartulipannkoogid
Pannkoogid
Praekartulid toorest kartulist
Lihaleib
Steigid
Šnitsel
Tortilla
<i>Lángos</i> (Ungari lameleib)
Popkorn
Sügavkülmutatud panniroad
Seemnete röstimine rasvaineta
Krevetid
Prævorst
Karamell
Ribastatud liha

Praadimisaste ③
Vokkimine
Praekartulid keedukartulitest
Liha pruunistamine mooritud toitude jaoks (nt guljašš)
Suurte lihakoguste pruunistamine

# Kasutamine

---

## Võimsusastme seadistamine – laiendatud seadistusvahemik

- Puudutage andurnuppude vahelist numbrijada.


Vaheastme ees ja taga olevad andurnupud põlevad heledamalt kui muud nupud.

Näide:

Kui olete seadistanud võimsusastme 7, põlevad 7 ja 8 heledamalt kui ülejäänud andurnupud.

## “PowerFlex”-keeduala

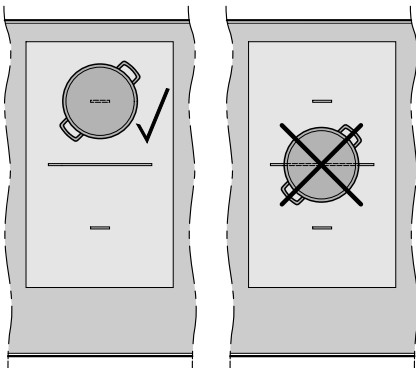
Kui asetate pliidiplaadile piisavalt suure keedunõu, lülitatakse “PowerFlex”-keedutsoonid automaatselt kokku “PowerFlex”-keedualaks (vt peatüki “Ülevaade” jaotist “Pliidiplaat”). Keeduala seadistusi juhitakse eesmise või vasakpoolse “PowerFlex”-keedutsooni numbrijadaga (sõltuvalt mudelist). “PowerFlex”-keedutsoone saab ka käsitsi kokku lülitada või eraldada.

- Puudutage andurnuppu .

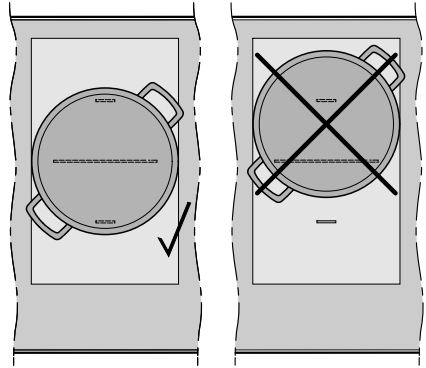
## Keedunõude paigutamine

Keedunõude suuruse ja paigutuse andmed leiate oma pliidiplaadi mudeli keedutsooni andmetest (vt peatüki “Ülevaade” jaotist “Keedutsoonide andmed”).

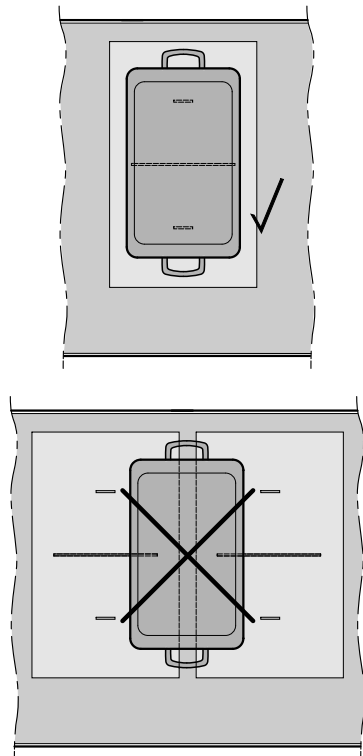
## “PowerFlex”-keedutsoon



## “PowerFlex”-keeduala (pott)



## “PowerFlex”-keeduala (ahjuvorm)



# Kasutamine

## Automaatne kiirkuumutus

Kui kiirkuumutus on aktiveeritud, kuumutatakse automaatselt maksimaalsel võimsusel (kiirkuumutus) ja lülitatakse seejärel valitud võimsusastmele (edasikeetmisastmele) tagasi. Kiirkuumutuse aeg sõltub seadistatud edasikeetmisastmest (vt tabelit).

### Automaatse kiirkuumutuse aktiveerimine

- Puudutage soovitud edasikeetmisastme andurnuppu nii kaua, kuni kõlab signaal ja andurnupp hakkab pulseerima.

Keemaajamise ajal (vt tabelit) pulseerib seadistatud edasikeetmise aste. Võimsusastmete laiendatud valiku korral (vt peatükki “Programmeerimine”) ja valitud vaheastme korral pulseerivad andurnupud vaheastme ees ja järel.

Kui te kiirkuumutuse ajal muudate edasikeetmisastet, inaktiveeritakse automaatne kiirkuumutus.

### Automaatse kiirkuumutuse inaktiveerimine

- Puudutage seadistatud edasikeetmisastme andurnuppu.

või

- seadistage mõni teine võimsusaste.

Edasikeetmise aste*	Kiirkuumutuse aeg [min:sek]
1	u 0:15
1.	u 0:15
2	u 0:15
2.	u 0:15
3	u 0:25
3.	u 0:25
4	u 0:50
4.	u 0:50
5	u 2:00
5.	u 5:50
6	u 5:50
6.	u 2:50
7	u 2:50
7.	u 2:50
8	u 2:50
8.	u 2:50
9	–

\* Punktiga edasikeetmisastmed on olemas vaid laiendatud võimsusastmete korral (vt peatükki “Programmeerimine”)

## Võimendi

Keedutsoonid on varustatud “Twin-Booster”-funktsiooniga.

Võimendi suurendab võimsust, et kuumutada kiiresti suurt kogust, nt vett makaronide keetmiseks. Võimsust suurendatakse maksimaalselt 15 minutiks.

Kui aktiveeritakse võimendi, võivad aktiivsete keedutsoonide seadistused muutuda, vt peatüki “Induktsioon” jaotist “Energiahaldussüsteem”.

Võimendifunktsiooni saab kasutada korraga kuni kahel keedutsoonil või ühel “PowerFlex”-keedualal.

Kui aktiveerite võimendi siis, kui

- võimsusastet ei ole seadistatud, lülitub seade võimendusaja lõppedes või enneaegse inaktiveerimise korral automaatselt võimsusastmele 9 tagasi;
- võimsusaste on seadistatud, lülitub seade võimendusaja lõppedes või varasema inaktiveerimise korral automaatselt eelnevalt valitud võimsusastmele tagasi.

## “TwinBooster”-funktsiooni aktiveerimine

### Aste 1

- Asetage keedunõu soovitud keedutsoonile.
- Seadistage vajadusel mõni võimsusaste.
- Puudutage andurnuppu **B**.

Süttib märgutuli • “TwinBoosteri” astme 1 jaoks.

### Aste 2

- Asetage keedunõu soovitud keedutsoonile.
- Seadistage vajadusel mõni võimsusaste.
- Puudutage 2 korda andurnuppu **B**.

Süttib märgutuli • “TwinBoosteri” astme 2 jaoks.

## Funktsiooni “TwinBooster” inaktiveerimine

- Puudutage andurnuppu **B** nii mitu korda, kuni märgutuled kustuvad.

või

- Seadistage mõni teine võimsusaste.

# Kasutamine

## Soojashoidmine / soojendamine

Soojashoidmise funktsioon  $\overline{\text{III}}$  on mõeldud kuumade roogade soojashoidmiseks vahetult pärast valmistamist, mitte jahtunud roogade ülessoojendamiseks.

Lisasoojashoidmise  $\overline{\text{III}}$  funktsioon (üksnes “TempControl”-keedutsoonide korral) on mõeldud toitude soojashoidmiseks ja soojendamiseks. See sobib ka šokolaadi sulatamiseks.

Soojashoidmise  $\overline{\text{III}}$  ja lisasoojashoidmise  $\overline{\text{III}}$  funktsioonide maksimaalne soojas hoidmise aeg on 2 tundi.

- Hoidke toite soojas vaid keedunõus (pott / pann). Katke keedunõu kaanega.
- Segage tahkeid või paksema koostisega toite (kartulipüree, ühepajatoit) aeg-ajalt.
- Toitainete kadu algab toiduainete toiduks valmistamisel ja jätkub soojashoidmise ajal. Mida kauem toiduainet soojas hoitakse, seda suurem on toitainete kadu. Hoidke soojas võimalikult lühidalt.

## Soojashoidmise aktiveerimine/inaktiveerimine

- Puudutage soovitud keedutsooni andurnuppu  $\overline{\text{III}}$  või  $\overline{\text{III}}$ .

## Lisasoojashoidmise $\overline{\text{III}}$ soojashoidmise temperatuurid

Tehases on seadistatud soojashoidmise temperatuur 85 °C. Soojashoidmise temperatuuri saab muuta (vt peatükki “Programmeerimine”).

Kasutamine	Temperatuur °C
Šokolaadi sulatamine	50–55
Tahkete ja paksu konsistentsiga toitude soojashoidmine	65–75
Nt selgete supptide soojashoidmine	80–90

Toitude liiga kõrge temperatuuril soojashoidmine võib toiduvalmistustulemust negatiivselt mõjutada. Toitunud võivad muuta värvi ja isegi rikneda.

## “CookAssisti” toimingute lubamine

Eeltingimus:


- mobiilne lõppseade “Miele” rakenduse ajakohase versiooniga (vt peatüki “Esmakordne kasutuselevõtt” jaotist “Miele@home”).
- Pliidiplaat on ühendatud “Miele@home”iga”.

Kui ükski tegevus rakenduses ei oota kinnitust pliidiplaadilt, ei põle andurnupp.

- Järgige rakenduse kasutajajuhiseid.
- Kui soovite rakenduses käivitada tegevuse pliidiplaadiga, kinnitage tegevus rakenduses.

Andurnupp  vilgub.

- Puudutage pliidiplaadil andurnuppu .

Andurnupp  ei põle enam. Pliidiplaat käivitab tegevuse.

Kui rakenduses käivitatakse retsept, tuleb nii rakenduses kui ka pliidiplaadil kinnitada üksnes käivitus. Järgmised valmistussammud saab kinnitada kas rakenduses või pliidiplaadil.

# Taimer

Kui soovite kasutada taimerit, peab pliidiplaat olema sisse lülitatud.

Taimerit saab kasutada kahe funktsiooni jaoks:

- lühiaja seadistamiseks,
- keedutsooni automaatseks väljalülitamiseks.

Saate funktsioone kasutada üheaegselt.

Teil on võimalik sisestada aeg 1 minutist (0:01) kuni 9 tunni ja 59 minutini (9:59).

Aeg kuni 59 minutit sisestatakse minutitena (0:59), aeg alates 60 minutist tundide ja minutitena. Aeg sisestatakse järjestuses tunnid, minutite kümnelised, minutite ühelised.

Näide:

59 minutit = 0:59 tundi,

sisestus: 5–9

80 minutit = 1:20 tundi,


sisestus: 1–2–0

Pärast esimese numbri sisestamist jääb taimeri näidik põlema, pärast teise numbri sisestamist liigub esimene number vasakule, pärast kolmanda numbri sisestamist liiguvad esimene ja teine vasakule.

## Taimer


Lühiaeg seadistatakse vasakpoolse või eesmise vasakpoolse numbrijadaga (sõltuvalt mudelist).

### Lühiaja seadistamine


- Puudutage andurnuppu .

Taimeri näidik vilgub.

- Sisestage soovitud aeg.

Kui puudutate andurnuppu  või ootate 10 sekundit, käivitub lühiaeg.


### Lühiaja muutmine

- Puudutage andurnuppu .

Taimeri näidik vilgub.

- Sisestage soovitud aeg.

### Lühiaja kustutamine

- Puudutage andurnuppu .

- Puudutage numbrijadal .




## Automaatne väljalülitus

Saate sisestada aja, mille möödudes lülitub keedutsoon automaatselt välja. Funktsiooni saab kasutada kõigi keedutsoonide puhul korraga.

Kui programmeeritud aeg on maksimumaalsest lubatud tööajast pikem, lülitab turvaväljalülitus keedutsooni välja (vt peatüki “Kaitseeadised” jaotist “Turvaväljalülitus”).


Väljalülitusaeg seadistatakse selle keedutsooni numbrijadal, mis tuleb välja lülitada.

### Väljalülitusaja seadistamine

- Valige soovitud keedutsooni võimsusaste.
- Puudutage andurnuppu .

Taimeri näidik vilgub.


- Sisestage soovitud aeg.

Kui puudutate andurnuppu  või ootate 10 sekundit, käivitub väljalülitusaeg.


Määratud keedutsooni automaatse väljalülituse näidikutuli pulseerib.

- Väljalülitusaja sisestamiseks veel ühele keedutsoonile toimige nii, nagu eespool kirjeldatakse.

Kui programmeeritud on mitu väljalülitusaega, kuvatakse lühim järelejäänud aeg ja vastav näidikutuli pulseerib. Teised näidikutuled põlevad pidevalt.

- Taustal jooksvate järelejäänud aegade kuvamiseks puudutage andurnuppu  mitu korda, kuni soovitud keedutsooni näidikutuli hakkab pulseerima.


## Väljalülitusaja muutmine

- Puudutage andurnuppu  nii mitu korda, kuni soovitud keedutsooni näidikutuli hakkab pulseerima.


Taimeri näidik vilgub.

- Sisestage soovitud aeg.

## Väljalülitusaja kustutamine

- Puudutage andurnuppu  nii mitu korda, kuni soovitud keedutsooni näidikutuli hakkab pulseerima.


Taimeri näidik vilgub.




- Puudutage numbrijadal andurnuppu .

# Taimer

---

## Taimerifunktsioonide korruga kasutamine

Kui kasutate mõlemat funktsiooni üheaegselt, kuvatakse alati lühemat aega. Andurnupp  (taimer) või lühima ajaga keedutsooni näidikutuli pulseerib.

- Taustal jooksvate järelejäänud aegade kuvamiseks puudutage andurnuppu  või .
- Kui väljalülitusaeg on programmeeritud mitme keedutsooni jaoks, puudutage andurnuppu  nii mitu korda, kuni soovitud keedutsooni näidikutuli vilgub.

## “Stop&Go”

“Stop&Go” aktiveerimisel vähendatakse kõigi sisselülitatud keedutsoonide võimsus astmele 1.

Keedutsoonide võimsusastet ja taimeriseadistust ei saa muuta, pliidiplaadi saab ainult välja lülitada. Lühiaeg, väljalülitusajad, võimendusajad ja kiirkuumutuse ajad jooksevad lõpuni.

Inaktiveerimise korral töötavad keedutsoonid viimati seadistatud võimsus-/praadimisastmel edasi.

Kui funktsiooni ei inaktiveerita 1 tunni jooksul, lülitub pliidiplaat välja.

## Aktiveerimine/inaktiveerimine

- Puudutage andurnuppu II/▶.

## “Recall”

Kui pliidiplaat lülitati töö ajal kogemata välja, saate selle funktsiooniga kõik seadistused taastada. Pliidiplaat tuleb 10 sekundi jooksul pärast väljalülitamist uuesti sisse lülitada.

- Lülitage pliidiplaat uuesti sisse.

Eelnevalt seadistatud võimsus-/praadimisastmed vilguvad.

- Puudutage kohe ühte vilkuvatest võimsus- või praadimisastmetest.

Kõik keedutsoonid ja taimer töötavad eelnevalt tehtud seadistustega edasi.

# Lisafunktsioonid

## Pühkimiskaitse


Te saate pliidiplaadi andurnupud 20 sekundiks lukustada, et nt mustust eemaldada. Andurnuppu ① ei lukustata.

### Aktiveerimine

- Puudutage andurnuppu .

Taimerinäidikul loendatakse aeg maha.

### Inaktiveerimine

- Puudutage andurnuppu  nii kaua, kuni taimerinäidik kustub.

## Demorežiim

See funktsioon annab müüjale võimaluse näidata pliidiplaati ilma, et küttekeha sisse lülituks.

### Aktiveerimine / inaktiveerimine

- Lülitage pliidiplaat sisse.
- Puudutage ükskõik millisel numbrijadald andurnuppu 0.
- Seejärel puudutage 6 sekundit järjest korraga andurnuppe 0 ja 2.

Taimeri näidikul vilguvad mõneks sekundiks vaheldumisi  $dE$  ja  $0n$  (demorežiim aktiveeritud) või  $0FF$  (demorežiim inaktiveeritud).

## Pliidiplaadi andmete kuvamine

Saate kuvada oma pliidiplaadi mudelinimetuse ja tarkvaraversiooni. Keedutsoonidel ei tohi olla keedunõusid.

### Mudeli nimetus / seerianumber

- Lülitage pliidiplaat sisse.
- Puudutage ükskõik millisel numbrijadald andurnuppu 0.
- Puudutage üheaegselt andurnuppe 0 ja 4.

Taimeri näidikul kuvatakse üksteise järel numbreid, mis on kriipsuga eraldatud.

Näide:  $12\ 34$  (mudeli nimetus KM 1234) –  $1\ 23\ 45\ 67\ 89$  (seerianumber)

### Tarkvara versioon

- Lülitage pliidiplaat sisse.
- Puudutage ükskõik millisel numbrijadald andurnuppu 0.
- Puudutage üheaegselt andurnuppe 0 ja 3.

Taimeri näidikul kuvatakse numbreid:

Näide:  $2:00$  = tarkvara versioon 2.00

## Kasutuslukk / lukustus

Selleks et pliidiplaati ja keedutsoone ei saaks kogemata sisse lülitada või seadistusi muuta, on teie seadmel kasutuslukk ja lukustus.

**Kasutuslukk** aktiveerub väljalülitatud pliidiplaadi korral. Kui kasutuslukk on aktiveeritud, ei saa pliidiplaati sisse lülitada ega taimerit kasutada. Seadistatud lühiaeg jookseb lõpuni. Pliidiplaati on programmeeritud nii, et kasutuslukk tuleb aktiveerida käsitsi. Programmeerida saab nii, et kasutuslukk aktiveerub automaatselt 5 minutit pärast väljalülitamist (vt peatükki “Programmeerimine”).

**Lukustus** aktiveerub sisselülitatud pliidiplaadi korral. Kui lukustus on aktiveeritud, saab pliidiplaati vaid osaliselt kasutada:

- keedutsoone ja pliidiplaati saab ainult välja lülitada,
- seadistatud lühiaega saab muuta.

Kui aktiveeritud kasutusluku või lukustusega puudutakse lubamatut andurnuppu, ilmub taimerinäidikule mõneks sekundiks *LDC* ja kõlab signaal.

## Kasutusluku aktiveerimine

- Puudutage andurnuppu ① 6 sekundit.

Taimeri näidikul loetakse sekundeid nullini. Pärast seda kuvatakse taimerinäidikul *LDC*. Kasutuslukk on aktiveeritud.

## Kasutusluku inaktiveerimine

- Puudutage andurnuppu ① 6 sekundit.

Taimeri näidikul kuvatakse lühidalt *LDC*, seejärel loetakse sekundeid nullini. Pärast aja möödumist on kasutuslukk inaktiveeritud.

## Lukustuse aktiveerimine

- Puudutage ja hoidke 6 sekundit korraga all andurnuppe ☺ ja II/▶.

Taimeri näidikul loetakse sekundeid nullini. Pärast seda kuvatakse taimerinäidikul *LDC*. Lukustus on aktiveeritud.

## Lukustuse inaktiveerimine

- Puudutage ja hoidke 6 sekundit korraga all andurnuppe ☺ ja II/▶.

Taimeri näidikul kuvatakse lühidalt *LDC*, seejärel loetakse sekundeid nullini. Pärast aja möödumist on lukustus inaktiveeritud.

# Ohutusseadised

## Turvaväljalülitus

### Andurnupud on kinni kaetud

Teie pliidiplaat lülitub automaatselt välja, kui üks või mitu andurnuppu on kauem kui umbes 10 sekundit kinni kaetud, nt sõrmega, ülekeeva toiduga või pealeasetatud esemetega. Andurnupu ① kohal vilgub lühidalt ℓ ja kõlab helisignaal.

Esemete ja / või mustuse eemaldamisel kustub ℓ ja pliidiplaat on jälle kasutusvalmis.

### Tööaeg on liiga pikk

Turvaväljalülitus aktiveeritakse automaatselt, kui keedutsooni kuumutati ebaloomulikult pikka aega. See aeg sõltub valitud võimsusastmest. Kui seda ületati, lülitub keedutsoon välja ja kuvatakse jääksoojuse näidikut. Kui lülitate keedutsooni välja ja sisse, on see jälle kasutusvalmis.

Tehases on pliidiplaat programmeeritud ohutusastmele 0. Vajaduse korral saate seadistada kõrgema ohutusastme lühema maksimaalse tööajaga (vt tabelit).

Võimsusaste*	Maksimaalne tööaeg [h:min]		
	Ohutusaste		
	0**	1	2
1	10:00	8:00	5:00
1.	10:00	7:00	4:00
2/2.	5:00	4:00	3:00
3/3.	5:00	3:30	2:00
4/4.	4:00	2:00	1:30
5/5.	4:00	1:30	1:00
6/6.	4:00	1:00	0:30
7/7.	4:00	0:42	0:24
8	4:00	0:30	0:20
8.	4:00	0:30	0:18
9	1:00	0:24	0:10
①, ②, ③	4:00	0:42	0:24

\* Võimsusastmed, mille juures on punkt, on saadaval vaid võimsusastmete laiendatud valiku korral (vt peatükk "Seadistusvahemikud").

\*\* Tehaseseadistus

## Ülekuumenemiskaitse

Kõik induktsioonpoolid ja elektroonika jahutid on varustatud ülekuumenemiskaitsega. Enne kui induktsioonpool või jahuti üle kuumeneb, rakendab ülekuumenemiskaitse ühte järgmistest abinõudest:

### Induktsioonpoolid

- sisselülitatud võimendusfunktsioon katkestatakse,
- seadistatud võimsusastet vähendatakse,
- keedutsoon lülitub automaatselt välja. Taimerinäidikul vilguvad vaheldumisi *Err* ja *044*.

Kui veateade on kustunud, saate keedutsooni tavalisel viisil kasutada.

### Jahuti

- sisselülitatud võimendusfunktsioon katkestatakse,
- seadistatud võimsusastet vähendatakse,
- keedutsoonid lülituvad automaatselt välja.

Alles siis, kui jahuti on piisavalt jahtunud, saate vastavaid keedutsoone jälle tavalisel viisil kasutada.

Ülekuumenemiskaitse võib rakenduda järgmistes olukordades:

- Peale asetatud keedunõud kuumutatakse tühjalt.
- Rasva või õli kuumutatakse suurel võimsusastmel.
- Pliidiplaadi alumise külje ventilatsioon pole piisav.
- Kuum keeduala lülitatakse pärast voolukatkestust uuesti sisse.

Kui ülekuumenemiskaitse rakendub uuesti, vaatamata sellele, et põhjused on kõrvaldatud, võtke ühendust kliendi-teenindusega.

# Programmeerimine

---

Pliidiplaadi programmi saab kohandada oma isiklikele vajadustele. Saate muuta mitut seadistust järjest.

Pärast programmeerimise avamist ilmub sümbol  $\oplus$  ja taimeri näidikule sümbol  $PL$ . Mõne sekundi möödumisel vilguvad taimeri näidikul vaheldumisi  $P:01$  (programm 01) ja  $C:01$  (kood).

## Programmi muutmine

### Programmi avamine

Andurnupp **II/▶** asub andurnupust  $\ominus$  umbes 1 cm (nimetissõrme laius) võrra vasakul.

- Puudutage **väljalülitatud pliidiplaadil samaaegselt** andurnuppe  $\ominus$  ja **II/▶** nii kaua, kuni kuvatakse sümbol  $\oplus$  ja taimerinäidikul  $PL$ .

### Programmi seadistamine

Kahekohaliste programminumbrite korral tuleb esmalt seadistada kümneliste koht.

- Programmi kuvamise ajal (nt  $P:01$ ) puudutage andurnuppu  $\oplus$  nii mitu korda, kuni näidikule ilmub soovitud programmi number, või puudutage vastavat numbrit numbrijadal.

### Koodi sisestamine

- Koodi kuvamise ajal (nt  $C:01$ ) puudutage andurnuppu  $\oplus$  nii mitu korda, kuni näidikule ilmub soovitud koodi number, või puudutage vastavat numbrit numbrijadal.

### Seadistuste salvestamine

- Programmi kuvamise ajal (nt  $P:01$ ) puudutage andurnuppu  $\ominus$  nii kaua, kuni näidikud on kustunud.

### Seadistuste salvestamata jätmine

- Koodi kuvamise ajal (nt  $C:01$ ) puudutage andurnuppu  $\ominus$  nii kaua, kuni näidikud on kustunud.



# Programmeerimine

Programm <sup>1</sup>		Kood <sup>2</sup>	Seadistused
P:01	Demorežiim	C:00	Demorežiim väljas
		C:01	Demorežiim sees <sup>3</sup>
P:03	Tehaseseadistus	C:00	Tehaseseadistuste taastamata jätkmine
		C:01	Tehaseseadistuste taastamine
P:04	Keedutsoonide võimsusastmete arv	C:00	9 võimsusastet + võimendi
		C:01	17 võimsusastet + võimendi <sup>4</sup>
P:06	Kinnitustsoon andurnupu puudutamisel	C:00	Väljas <sup>5</sup>
		C:01	Vaikne
		C:02	Keskmine
		C:03	Vali
P:07	Taimeri signaaltoon	C:00	väljas
		C:01	vaikne
		C:02	keskmine
		C:03	vali
P:08	Kasutuslukk	C:00	Kasutusluku aktiveerimine vaid käsitsi
		C:01	Kasutusluku automaatne aktiveerimine
P:09	Maksimaalne tööaeg	C:00	Ohutusaste 0
		C:01	Ohutusaste 1
		C:02	Ohutusaste 2

# Programmeerimine

Programm <sup>1</sup>		Kood <sup>2</sup>	Seadistused
<b>P:10</b>	WiFi registreerimine	<b>C:00</b>	Ei ole aktiivne / inaktiveeritud
		C:01	Aktiivne ilma konfiguratsioonita
		C:02	Aktiivne ja konfigureeritud (ei ole valitav, näitab, kas ühendamine oli edukas)
		C:03	Võimalik on ühendus WPS-surunupuga
		C:04	WiFi lähtestatakse vaikeseadistusele (C:00)
		C:05	Pliidiplaadi ja õhupuhasti vahetu WiFi-ühendus ilma "Miele" rakendusega ("Con@ctivity 3.0")
<b>P:12</b>	Andurnuppude reageerimiskiirus	C:00	Aeglane
		<b>C:01</b>	Tavaline
		C:02	Kiire
<b>P:15</b>	Pidev potituvastus	C:00	Pidev potituvastus väljas
		<b>C:01</b>	Pidev potituvastus sees
<b>P:16</b>	Keedunõu maksimaalne temperatuur käsitsi praadimise ja keetmise korral	C:00	160 °C
		C:01	170 °C
		C:02	180 °C
		C:03	190 °C
		C:04	200 °C
		C:05	210 °C
		C:06	220 °C
		C:07	230 °C
		C:08	240 °C
		<b>C:09</b>	250 °C
<b>P:18</b>	Tühja nõu vastane kaitse käsitsi praadimise ja keetmise korral	C:00	väljas
		<b>C:01</b>	sees

# Programmeerimine

Programm <sup>1</sup>		Kood <sup>2</sup>	Seadistused
P:19	Praadimisastme ① temperatuur	C:00	140 °C
		C:01	145 °C
		C:02	150 °C
		C:03	155 °C
		<b>C:04</b>	160 °C
		C:05	165 °C
		C:06	170 °C
		C:07	175 °C
		C:08	180 °C
P:20	Praadimisastme ② temperatuur	C:00	180 °C
		C:01	185 °C
		C:02	190 °C
		C:03	195 °C
		<b>C:04</b>	200 °C
		C:05	205 °C
		C:06	210 °C
		C:07	215 °C
		C:08	220 °C
P:21	Praadimisastme ③ temperatuur	C:00	200 °C
		C:01	205 °C
		C:02	210 °C
		C:03	215 °C
		<b>C:04</b>	220 °C
		C:05	225 °C
		C:06	230 °C
		C:07	235 °C
		C:08	240 °C

# Programmeerimine

Programm <sup>1</sup>		Kood <sup>2</sup>	Seadistused
<b>P:25</b>	Lisasoojashoidmisastme temperatuur	C:00	50 °C
		C:01	55 °C
		C:02	60 °C
		C:03	65 °C
		C:04	70 °C
		C:05	75 °C
		C:06	80 °C
		<b>C:07</b>	85 °C
		C:08	90 °C

<sup>1</sup> Loetlemata programmid on tühjad.

<sup>2</sup> Tehase poolt seadistatud kood on rasvases kirjas.

<sup>3</sup> Pärast pliidiplaadi sisselülitamist ilmub taimeri näidikule mõneks sekundiks *dE*.

<sup>4</sup> Tekstis ja tabelites tähistatakse laiendatud võimsusastmed arusaadavuse parandamiseks numbriga oleva punktiga.

<sup>5</sup> Sisse- / väljalülitamise andurnupu kinnitustooni ei lülitata välja.


## Kontrolltoidud standardi EN 60350-2 järgi

Tehaseseadistusena on programmeeritud 9 võimsusastet.

Standardi järgi kontrollimise jaoks seadistage võimsusastmete laiendatud valik (vt peatükki "Programmeerimine").

Kontrolltoit	∅ Toiduvalmistusnõu põhi (mm)	Kaas	Võimsusaste	
			Eelkuumutus	Toiduvalmistamine
Õli kuumutamine	150	ei	–	1–2
Pannkoogid	180 (sandwich-põhi)	ei	9	5.–7.
Sügavkülmutatud friikartulite fritimine	Standardikohaselt	ei	9	9


## Puhastamine ja hooldus

 Kuumadest keedutsoonidest põhjustatud põletusohu.

Pärast toiduvalmistusprotsessi lõpetamist on keedutsoonid kuumad.

Lülitage pliidiplaat välja.

Laske keedutsoonidel enne pliidiplaadi puhastamist jahtuda.

 Sissetungiv niiskus võib põhjustada kahjustusi.

Aurupuhasti aur võib sattuda pinge all olevatele osadele ja põhjustada lühise.

Ärge kasutage pliidiplaadi puhastamiseks mingil juhul aurupuhastit.

Kui kasutate sobimatuid puhastusvahendeid, võivad kõik pinnad värvi muuta või deformeeruda. Pealispinnad on kriimustustundlikud.

Eemaldage puhastusvahendite jäägid kohe.

Ärge kasutage abrasiivseid või kriimustavaid puhastusvahendeid.

Laske pliidiplaadil enne puhastamist jahtuda.

- Puhastage pliidiplaati pärast iga kasutamist.
- Katlakivi tekke vältimiseks kuivatage pliidiplaati pärast iga niisket puhastust.

### Sobimatud puhastusvahendid

Seadme pealispinna kahjustuste vältimiseks ärge kasutage puhastamiseks:

- nõudepesuvahendeid,
- soodat, leelist, ammoniaaki, hapet või kloriidi sisaldavaid puhastusvahendeid,
- katlakivi lahustavaid puhastusvahendeid,
- pleki- ja rooste-eemaldeid,
- abrasiivseid puhastusvahendeid, nt küürimispulbrit, -piima, -kive,
- lahustit sisaldavaid puhastusvahendeid,
- nõudepesumasina puhastusvahendeid,
- grillahju- ja ahjuaerosoole,
- klaasipuhastusvahendeid,
- karedaid küürimisharju ja -svamme (nt keedupottide küürimissvammid) või kasutatud svamme, millesse on jäänud küürimisharjade jääke,
- mustuse eemaldamise kustutuskumme.

## Klaaskeraamilise pinna puhastamine

⚠ Teravad esemed põhjustavad kahjustuste ohtu.

Tihend pliidiplaadi ja tööplaadi vahel võib saada kahjustada.

Tihend klaaskeraamika ja raami vahel võib saada kahjustada.

Ärge kasutage puhastamiseks terava otsaga esemeid.

Nõudepesuvahend ei eemalda kogu mustust ja jääke. Tekib nähtamatu kiile, mis põhjustab klaaskeraamika värvimuutusi. Neid värvimuutusi ei saa eemaldada.

Puhastage klaaskeraamilist pinda regulaarselt spetsiaalse klaaskeraamika puhastusvahendiga.

- Eemaldage kogu suurem mustus niiske lapiga, tugevalt kinni kuivanud mustus aga klaasikaabitsaga.
- Seejärel puhastage klaaskeraamilist pinda "Miele" klaaskeraamika või roostevaba terase puhastusvahendi (vt peatüki "Juurdeostetavad tarvikud" jaotist "Puhastus- ja hooldusvahendid") või kauplustes müügil oleva klaaskeraamiliste pindade puhastusvahendi ning köögipaberi või puhta lapiga. Ärge kandke puhastusvahendit kuumale klaaskeraamilisele pinnale, sest nii võivad jääda plekid. Järgige puhastusvahendi tootja juhiseid.
- Eemaldage puhastusvahendi jäägid niiske lapiga ja seejärel kuivatage klaaskeraamiline pind.

Puhastusvahendi jäägid põlevad järgmiste kuumutamiste ajal sisse ja kahjustavad klaaskeraamikat. Jälgige, et eemaldaksite kõik puhastusvahendi jäägid.

- Katlakivist, veest ja alumiiniumijääkidest (metalselt läikivad plekid) tekkinud **plekke** saab eemaldada klaaskeraamikale ja roostevabale terasele mõeldud puhastusvahendiga.

⚠ Kuumadest keedutsoonidest põhjustatud põletusohu.

Toiduvalmistusprotsessi ajal on keedutsoonid kuumad.

Enne kui hakkate suhkru, plasti või fooliumi jääke kuumalt klaaskeraamiliselt plaadilt kaabitsaga eemaldama, pange kätte pajakindad.

- Kui kuumale klaaskeraamilisele pinnale satub **suhkur, plast või foolium**, lülitage pliidiplaat välja.
- Eemaldage need ained kaabitsa abil hoolikalt **kohe**, ilma jahtumist ootamata.
- Lõpuks puhastage jahtunud klaaskeraamiline pind, nagu eespool kirjeldatakse.

## Mida teha, kui ...

Enamikku igapäevase töö käigus esineda võivatest tõrgetest ja vigadest saate ise kõrvaldada. Paljudel juhtudel hoiate sellega kokku nii aega kui ka raha, kuna te ei pea kutsuma klienditeenindust.

Allolevad tabelid on teile abiks tõrke või vea põhjuste väljaselgitamisel ja kõrvaldamisel.

### Teated näidikutel / ekraanil

Probleem	Põhjus ja selle kõrvaldamine
<b>Taimerinäidikul vilguvad vaheldumisi <i>Err</i> ja <i>30</i> ning kõlab signaal.</b>	Pliidiplaat on valesti ühendatud. <ul style="list-style-type: none"><li>■ Lahutage pliidiplaat vooluvõrgust.</li><li>■ Võtke ühendust klienditeenindustusega. Pliidiplaat peab olema ühendatud vastavalt ühendusskeemile.</li></ul>
<b>Pärast pliidiplaadi sisselülitamist või mõne andurnupu puudutamist ilmub taimeri näidikule mõneks sekundiks <i>LOC</i>.</b>	Kasutuslukk või lukustus on aktiveeritud. <ul style="list-style-type: none"><li>■ Inaktiveerige kasutuslukk või lukustus (vt peatüki “Kaitseseadised” jaotist “Kasutuslukk / lukustus”).</li></ul>
<b>Pärast pliidiplaadi sisselülitamist ilmub taimeri näidikule korraks <i>dE</i>. Keedutsoonid ei lähe kuumaks.</b>	Pliidiplaat on demorežiimil. <ul style="list-style-type: none"><li>■ Puudutage ükskõik millisel numbrijadal andurnupu <i>0</i>.</li><li>■ Puudutage seejärel korraga andurnuppe <i>0</i> ja <i>2</i>, kuni taimerinäidikul kuvatakse vaheldumisi <i>dE</i> ja <i>OFF</i>.</li></ul>
<b>Pliidiplaat lülitus automaatselt välja. Pärast taassisselülitamist kuvatakse sisse- / väljalülitamise andurnupu ① kohal <i>ℓ</i>.</b>	Üks või mitu andurnuppu on kinni kaetud, nt sõrme, ülekeeva toidu või pliidiplaadile asetatud esemetega. <ul style="list-style-type: none"><li>■ Eemaldage esemed ja / või mustus (vt peatüki “Kaitseseadised” jaotist “Turvaväljalülitus”).</li></ul>
<b>Taimeri näidikul vilguvad vaheldumisi <i>Err</i> ja <i>044</i>.</b>	Ülekuumenemiskaitse on aktiveerunud. <ul style="list-style-type: none"><li>■ Vt peatüki “Kaitseseadised” jaotist “Ülekuumenemiskaitse”.</li></ul>



Probleem	Põhjus ja selle kõrvaldamine
<p><b>Taimeri näidikul vilguvad vaheldumisi Err ja 047, 048 või 049.</b></p>	<p>Ventilaator on blokeeritud või rikkis.</p> <ul style="list-style-type: none"> <li>■ Kontrollige, ega ventilaator ei ole mõne eseme tõttu blokeerunud.</li> <li>■ Eemaldage ese.</li> <li>■ Kui veateade ilmub uuesti, võtke ühendust klienditeenindusega.</li> </ul>
<p><b>Taimerinäidikul vilguvad vaheldumisi E-number, nt E-0, ja 120, 121, 122, 123, 124, 125, 126, või 127.</b></p>	<p>Ventilaator on blokeeritud või rikkis</p> <ul style="list-style-type: none"> <li>■ Kontrollige, ega ventilaator ei ole mõne eseme tõttu blokeerunud.</li> <li>■ Eemaldage ese.</li> <li>■ Kui veateade ilmub uuesti, võtke ühendust klienditeenindusega.</li> </ul>
<p><b>Taimerinäidikul kuvatakse teadet, mida ei ole käesolevas tabelis.</b></p>	<p>Tekkinud on elektroonikaviga.</p> <ul style="list-style-type: none"> <li>■ Lahutage pliidiplaat umbes üheks minutiks vooluvõrgust.</li> <li>■ Kui probleem ei kao pärast vooluvarustuse taastamist, võtke ühendust klienditeenindusega.</li> </ul>

## Mida teha, kui ...

### Ootamatu käitumine

Probleem	Põhjus ja selle kõrvaldamine
Seadistatud võimsusaste vilgub.	Keedutsoonil ei ole keedunõud või on seal ebasobiv keedunõu. ■ Kasutage sobivat keedunõud (vt peatüki “Induktsioon” jaotist “Keedunõud”).
Võimsusastet 9 vähenetakse automaatselt, kui seadistate ühendatud keedutsoonil samuti võimsusastme 9.	Samaaegsel kasutamisel võimsusastmel 9 ületatakse võimalikku koguvõimsust. ■ Kasutage teist keedutsooni.
Keedutsoon lülitub automaatselt välja.	Seade on liiga kaua töötanud. ■ Lülitage keedutsoon uuesti sisse (vt peatüki “Kaitseseedised” jaotist “Turvaväljalülitus”).
Keedutsoon töötab seadistatud võimsusastmel teisiti kui tavaliselt.	Ülekuumenemiskaitse on aktiveerunud. ■ Vt peatüki “Kaitseseedised” jaotist “Ülekuumenemiskaitse”.
Üks keeduala või kogu pliidiplaat lülitub automaatselt välja.	Ülekuumenemiskaitse on aktiveerunud. ■ Vt peatüki “Kaitseseedised” jaotist “Ülekuumenemiskaitse”.
Võimendusaste katkeb enneaegselt.	Ülekuumenemiskaitse on aktiveerunud. ■ Vt peatüki “Kaitseseedised” jaotist “Ülekuumenemiskaitse”.

### Ebarahuldav tulemus

Probleem	Põhjus ja selle kõrvaldamine
Sisselülitatud kiirkuumutuse ajal ei lähe toit potis keema.	Kuumutatav toidukogus on liiga suur. ■ Ajage toit kõrgeimal võimsusastmel keema ja lülitage siis käsitsi tagasi. Keedunõu juhib halvasti soojust. ■ Kasutage teist keedunõud, mis juhib soojust paremini.

Üldised probleemid või tehnilised tõrked

Probleem	Põhjus ja selle kõrvaldamine
<p><b>Pliidiplaati või keedutooone ei saa sisse lülitada.</b></p>	<p>Pliidiplaadil ei ole voolu.</p> <ul style="list-style-type: none"> <li>■ Kontrollige, ega elektrisüsteemi kaitse pole aktiveerunud. Pöörduge elektrikü või "Miele" klienditeeninduse poole (vähimat vajalikku kaitset vt tüübilehelt).</li> </ul> <p>Võimalik, et on tekkinud tehniline tõrge.</p> <ul style="list-style-type: none"> <li>■ Lahutage seade umbes 1 minutiks vooluvõrgust,             <ul style="list-style-type: none"> <li>– lülitades vastava kaitsekorgi välja või keerates sulavkaitsme tervenisti välja või</li> <li>– lülitades FI-kaitselüliti (rikkevoolukaitse) välja.</li> </ul> </li> <li>■ Kui te ei saa pärast kaitsme või FI-kaitselüliti sisselülitamist / sissekeeramist pliidiplaati ikka veel kasutada, pöörduge elektrikü või "Miele" klienditeeninduse poole.</li> </ul>
<p><b>Uue pliidiplaadi kasutamisel tekib ebameeldiv lõhn ja suits.</b></p>	<p>Metallidetailid on kaitstud hooldusvahendiga. Pliidiplaadi esmakordsel kasutuselevõtul võib see tekitada ebameeldivat lõhna ja ka suitsu. Ka induksioonipoolide materjal eritab esimestel töötundidel ebameeldivat lõhna. Iga järgneva kasutamisega lõhn väheneb ja kaob lõpuks täielikult. See lõhn ja võimalik suits ei tähenda, et seade on valesti ühendatud või rikkis ning see ei ole tervisele ohtlik.</p>
<p><b>Pärast pliidiplaadi väljalülitamist on kuulda töömüra.</b></p>	<p>Jahutusventilaator töötab seni, kuni pliidiplaat on jahtunud, ja lülitub siis automaatselt välja.</p>

## Juurdeostetavad tarvikud

---

“Miele” pakub teie seadmetele rikkalikku “Miele” tarvikute ning puhastus- ja hooldustoodete valikut.

Neid tooteid saate hõlpsasti tellida “Miele” veebilehelt.

Samuti on nimetatud tooteid võimalik hankida “Miele” klienditeeninduse (vt käesoleva kasutusjuhendi lõpust) või “Miele” müügiesinduse kaudu.

### Keedu- / praadimisnõud

“Miele” pakub rikkalikku keedu- / praadimisnõude valikut. Need on funktsioonide ja mõõtmete poolest täiuslikult häälestatud “Miele” seadmetele. Üksikasjaliku teabe leiata “Miele” veebilehelt.

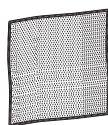
### Puhastus- ja hooldusvahendid

#### Klaaskeraamika ja roostevaba terase puhastusvahend 250 ml



Eemaldab tugevama mustuse, lubjaplekid ja alumiiniumijäägid.

#### Mikrokiudlapp



Sõrmejälgede ja kerge mustuse eemaldamiseks

## Kontakt tõrgete korral

Tõrgete korral, mida te ise ei saa kõrvaldada, teavitage nt “Miele” müügiesindajat või “Miele” klienditeenindust.

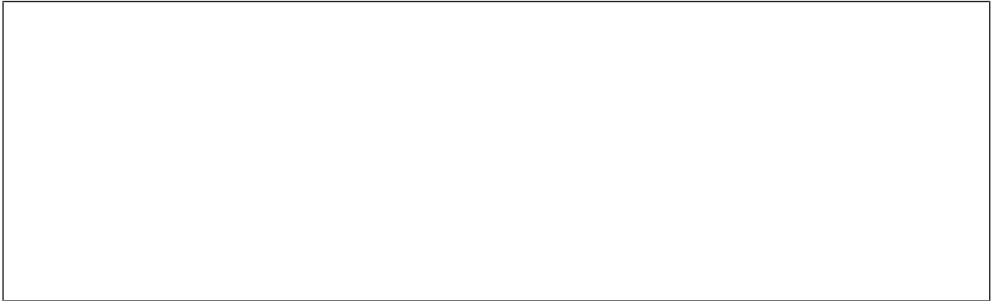
“Miele” klienditeeninduse saate tellida veebis aadressil  
[www.miele.ee/service](http://www.miele.ee/service).

“Miele” klienditeeninduse kontaktandmed leiate selle dokumendi lõpust.

Klienditeenindus vajab mudeli numbrit ja seerianumbrit (Fabr. / SN / Nr.). Mõlemad andmed on toodud tüübisildil.

## Tüübisilt

Kleepige siia kaasasolev tüübisilt. Jälgige, et mudeli tähis ühtiks selle dokumendi tagaküljel toodud andmetega.



## Garantii


Garantiaeg on 2 aastat.


Lisateavet leiate kaasasolevast garantiitingimuste kirjeldusest.


# Paigaldus

---

## Paigaldamise ohutusjuhised

 Asjatundmatu paigaldus võib põhjustada kahjustusi. Asjatundmatu paigaldamine võib pliidiplaati kahjustada. Laske pliidiplaat paigaldada vaid kvalifitseeritud spetsialistil.

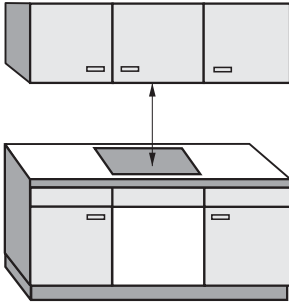
 Toitepinge võib tekitada elektrilöögi ohtu. Asjatundmatul elektrivõrku ühendamisel tekib elektrilöögi oht. Laske pliidiplaat elektrivõrku ühendada vaid kvalifitseeritud elektrikul.

 Allakukkuvatest esemetest põhjustatud kahjustuste oht. Ülemiste kappide või õhupuhasti monteerimisel võib pliidiplaat kahjustada saada. Paigaldage pliidiplaat alles pärast ülemiste kappide ja õhupuhasti monteerimist.

- ▶ Tööplaadi vineer peab olema töödeldud kuumakindla liimiga (100 °C), et see lahti ei tuleks ega deformeeruks. Seinä äärelüüstud peavad olema kuumakindlad.
- ▶ Pliidiplaati ei tohi paigaldada külmikute, nõudepesumasinate, pesu- ja kuivatusmasinate kohale.
- ▶ Seda pliidiplaati tohib paigaldada vaid selliste pliitide või ahjude kohale, mis on varustatud eralduva kuumuse automaatse jahutus-süsteemiga.
- ▶ Hoolitsege selle eest, et pärast pliidiplaadi paigaldust ei saaks toitejuhet puudutada.
- ▶ Toitejuhe ei tohi pärast paigaldust kokku puutuda köögielementide liikuvate osadega (nt sahtliga) ega mehaanilise koormusega.
- ▶ Pidage järgmistel lehekülgedel toodud ohututest vahemikest kinni.

## Ohutud vahemikud

### Ohutu vahemik pliidiplaadi kohal



Pliidiplaadi ja selle kohale paigaldatud õhupuhasti vahele peab jääma õhupuhasti tootja poolt nimetatud ohutu vahemik.

Kui pliidiplaadi kohale on paigaldatud kergesti süttivad materjalid (nt seinale kinnitatud kapp), peab ohutu vahemik olema vähemalt 500 mm.

Kui õhupuhasti alla on paigaldatud mitu seadet, mille puhul kehtivad erinevad ohutud vahemikud, lähtuge suurimast nõutud ohutust vahemikust.

# Paigaldus

## Ohutu vahemik taga / külgedel

Eelistatult tuleks pliidiplaat paigaldada, jättes palju ruumi paremale ja vasakule.

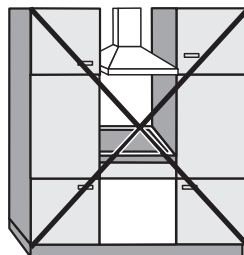
Pliidiplaadi tagaküljel tuleb kõrge kapi- või ruumiseina suhtes kinni pidada allpool märgitud minimaalsest vahemikust ①.

Pliidiplaadi ühel küljel (paremal või vasakul) tuleb kõrge kapi- või ruumiseina suhtes kinni pidada allpool märgitud minimaalsest vahemikust ②, ③, vastasküljel minimaalsest vahemikust 300 mm.

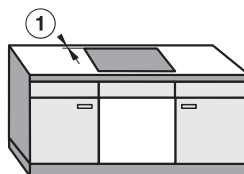
① Vähim kaugus **taga** alates tööplaadi väljalõikest kuni tööplaadi tagaservani: 50 mm

② Vähim kaugus **paremal** tööpinna väljalõikest kuni kõrvalseisva mööbliesemeni (nt kõrge kapp) või seinani: 50 mm.

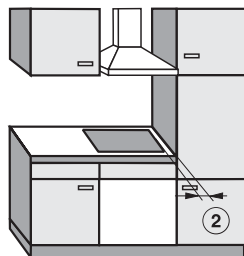
③ Vähim kaugus **vasakul** tööpinna väljalõikest kuni kõrvalseisva mööbliesemeni (nt kõrge kapp) või seinani: 50 mm.



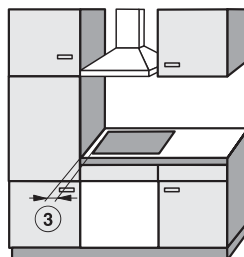
Ei ole lubatud



Väga soovitatav



Ei ole soovitatav



Ei ole soovitatav



## Minimaalne vahemik pliidiplaadi all

Pliidiplaadi õhutuse tagamiseks tuleb kinni pidada ohutust vahemikust pliidiplaadi all oleva küpsetusahju, vahepõhja või sahtliga.

Minimaalne vahemik pliidiplaadi alumisest servast

- küpsetusahju ülemise servani: 15 mm
- vahepõhja ülemise servani: 15 mm
- sahtli ülemise servani: 5 mm
- sahtlipõhjani: 75 mm

## Vahepõhi

Vahepõhja paigaldamine pliidiplaadi alla ei ole kohustuslik, kuid on lubatud.

**Toitejuhtme paigaldamiseks** peab taga olema kapi ja vahepõhja vaheline õhuvahet vähemalt 10 mm.

Pliidiplaadi **õhutamiseks** soovitame ees kapi ja vahepõhja vahel 20 mm õhuvahet.

# Paigaldus

## Ohutu vahemik tööpinna taguse seina katematerjalist

Kui paigaldatakse seinasüvendi katematerjal, tuleb järgida tööplaadi väljalõike ja katematerjali vahele jäävat minimaalset ohutusvahemikku, sest kõrgel temperatuuril võib materjal kahjustuda või puruneda.

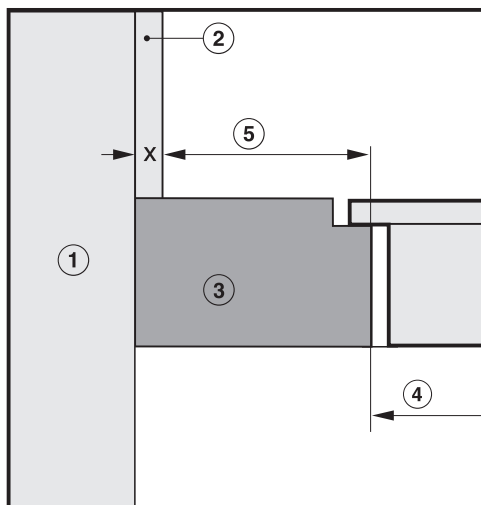
Süttiva materjali (nt puidu) korral peab minimaalne vahemik ⑤ tööplaadi väljalõike ja seinasüvendi katematerjali vahel olema 50 mm.

Mittesüttiva materjali (nt metalli, loodusliku kivi, keraamiliste plaatide) korral peab olema minimaalne vahemik ⑤ tööplaadi väljalõike ja tööplaadi taguse seina katematerjali vahel 50 mm miinus katematerjali paksus.

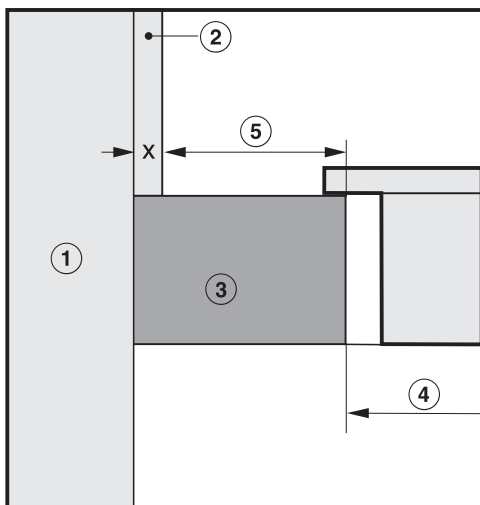
Näide: tööpinna taguse seinakatte paksus 15 mm

50 mm - 15 mm = minimaalne vahemik 35 mm

### Tasapinnalised pliidiplaadid



### Raam- / fassett-pliidiplaadid

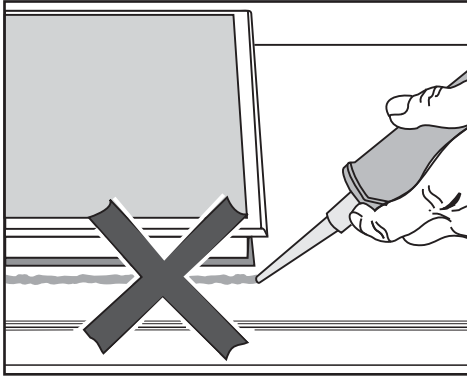


- ① Kivisein
- ② Tööpinna taguse seina katematerjali mõõt  $x$  = katematerjali paksus
- ③ Tööpind
- ④ Väljalõige tööpinnas
- ⑤ Minimaalne vahemaa  
**põlevate** materjalide puhul 50 mm  
**mittepõlevate** materjalide puhul 50 mm - mõõt  $x$

## Paigaldamisjuhised

### Pealasetsev paigaldus

#### Tihend pliidiplaadi ja tööplaadi vahel



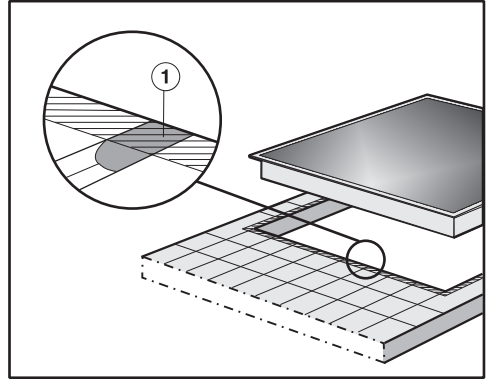
⚠ Valest paigaldamisest põhjustatud kahjustuste oht.

Kui pliidiplaati on tarvis eemaldada, võivad pliidiplaat ja tööplaat kahjustada saada, kui pliidiplaat on tihendatud vuugitihendiga.

Ärge kasutage pliidiplaadi ja tööplaadi vahel vuugitihendit.

Pliidiplaadi ülemise serva alune tihendusriba tagab piisava tihenduse seadme ja tööplaadi vahel.

### Keraamiline tööpind



Vuugid ① ja viirutatud ala pliidiplaadi paigalduspinna all peavad olema siledad ja tasased, et pliidiplaat asetuks ühtlaselt ja seadme pealispinna serva all olev tihendiriba tagaks piisava tihenduse tööplaadiga.

# Paigaldus

## Tasapinnaline paigaldus

Tasapinda integreeritud pliidiplaat sobib ainult looduskivist (graniit, marmor), täispuidust ja keraamiliste plaatidega töötasapindade sisse paigaldamiseks. Peatüki “Paigaldusmõõtmed” jaotises “Paigaldusmõõtmed – tasapinnaline” vastava märkusega tähistatud pliidiplaadid sobivad ka klaasist tööpindadesse paigaldamiseks. Teistest materjalidest tööpindade korral küsige selle tootjalt, kas see sobib tasapinnalise pliidiplaadi paigaldamiseks.

Alumise kapi sisemine laius peab olema vähemalt tööpinna sisemise väljalõike laiune (vt peatüki “Paigaldus” jaotist “Paigaldusmõõtmed – tasapinnaline”), et pliidiplaadile saaks pärast paigaldamist alt vabalt juurde ja alumist kasti oleks võimalik hoolduseks välja võtta. Kui pliidiplaat ei ole pärast paigaldamist alt vabalt ligipääsetav, tuleb vuugitihend eemaldada, et pliidiplaadi saaks demonteerida.

## Looduslikust kivist tööplaadid

Pliidiplaat asetatakse vahetult sisselõikesse.

## Täispuidust, keraamiliste plaatidega töötasapinnad, klaasist töötasapinnad

Pliidiplaat kinnitatakse väljalõikesse puitliistudega. Need liistud ei kuulu tarnepaketti ja peavad paigaldamiseks kohapeal olemas olema.

## Tihendusriba

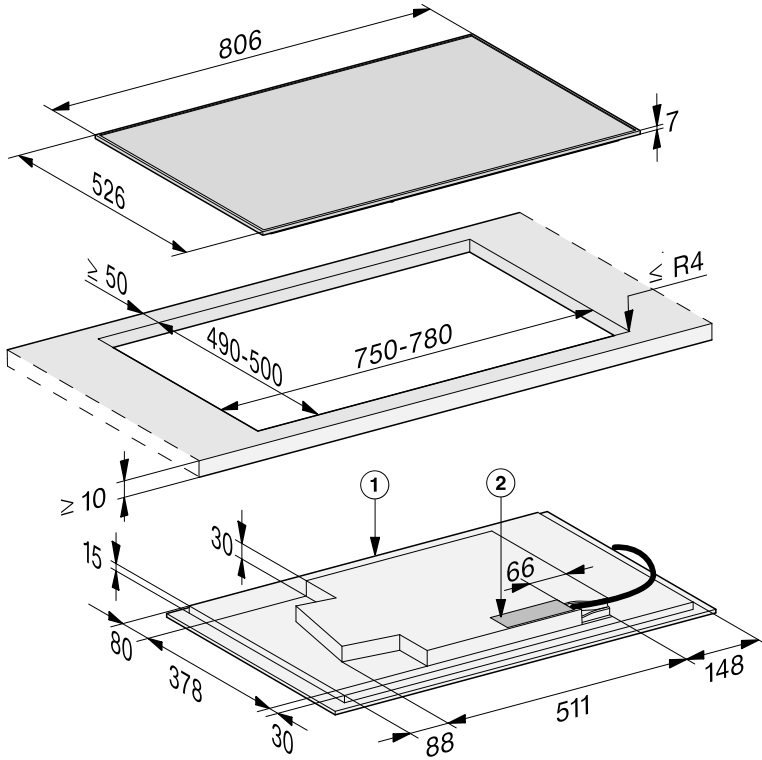
Kui pliidiplaat demonteeritakse teenindusse saatmise puhuks, võib pliidiplaadi ääre alune tihendusriba kahjustada saada.

Enne uuesti paigaldamist asendage tihendusriba uuega.

## Paigaldusmõõdud – pinnapealne

Kõik mõõdud on antud millimeetrites.

### KM 7679 FR



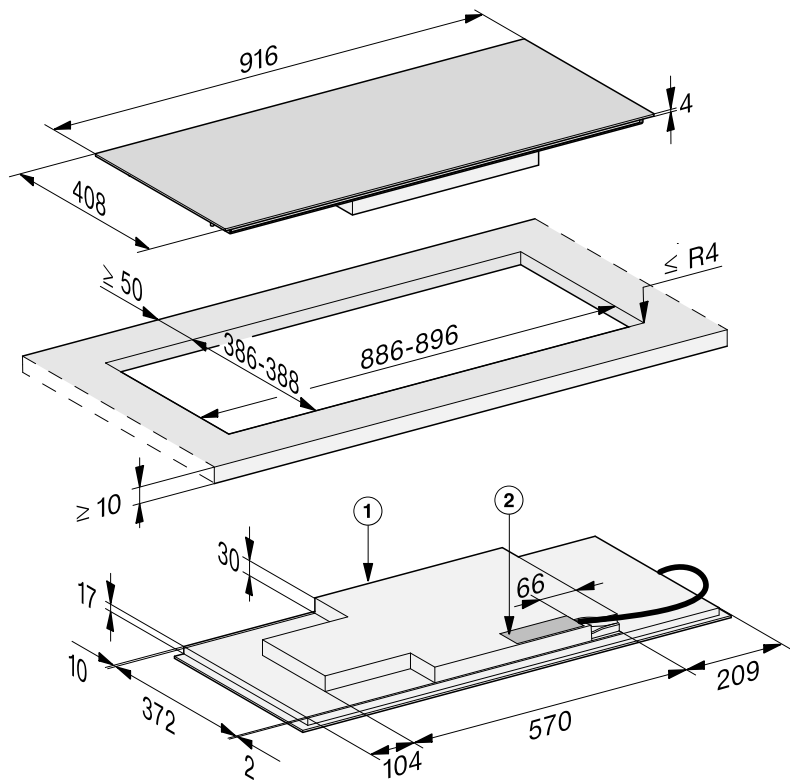
① Ees

② Toitekarp

Toitejuhe (L = 1440 mm) pannakse seadmele lahtiselt kaasa

# Paigaldus

KM 7689 FL

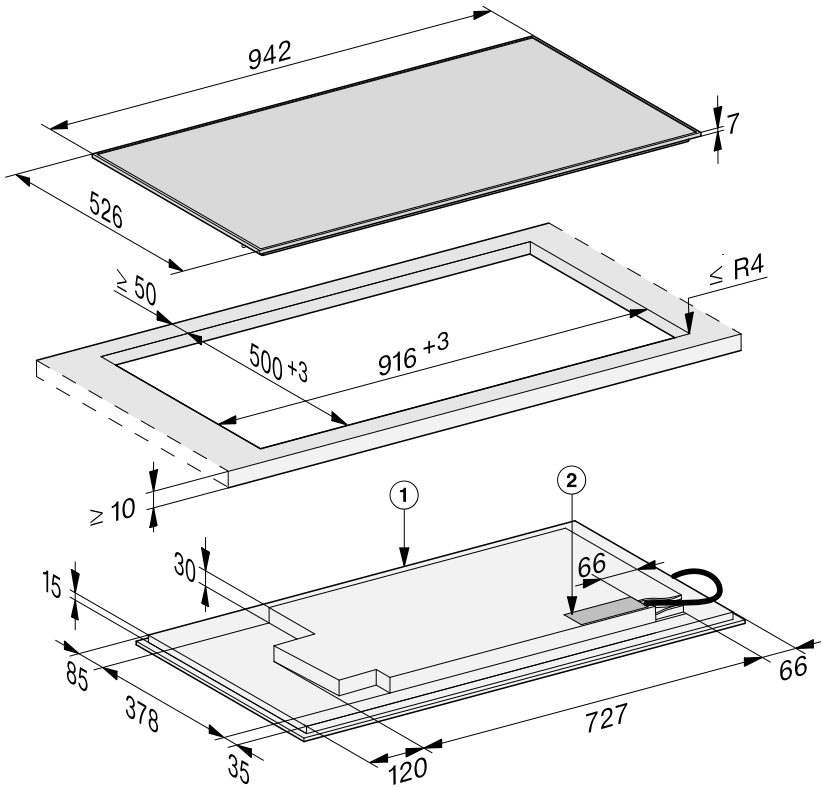


① Ees

② Toitekarp

Toitejuhe (L = 1440 mm) pannakse seadmele lahtiselt kaasa

## KM 7699 FR



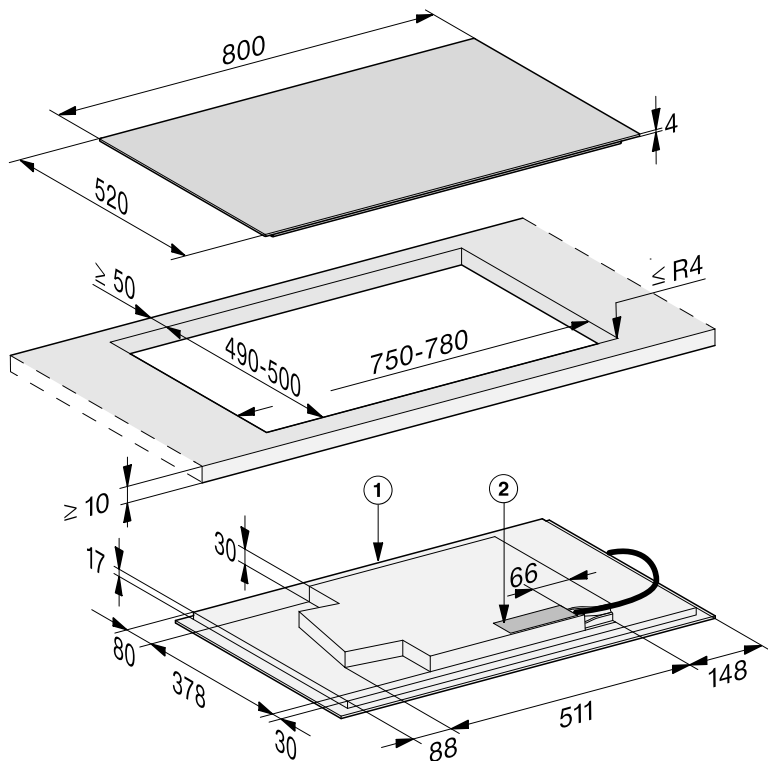
① Ees

② Toitekarp

Toitejuhe (L = 1440 mm) pannakse seadmele lahtiselt kaasa

# Paigaldus

KM 7679 FL, KM 7879 FL



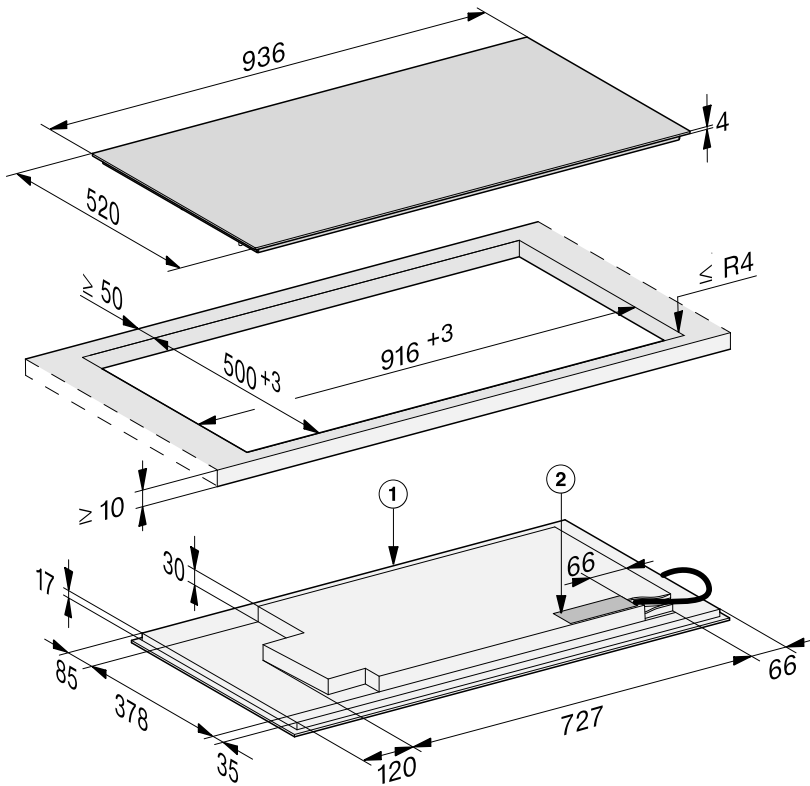
① Ees

② Toitekarp

Toitejuhe (L = 1440 mm) pannakse seadmele lahtiselt kaasa



## KM 7899 FL



① Ees

② Toitekarp

Toitejuhe (L = 1440 mm) pannakse seadmele lahtiselt kaasa


# Paigaldus

## Pealasetsev paigaldus

- Tehke tööplaati väljalõige. Jälgige ohutuid vahemikke (vt peatüki “Paigaldus” jaotist “Ohutud vahemikud”).
- Katke **puidust tööplaatide** löikepinna spetsiaalse laki, silikoonkummi või valuvaiguga, et takistada nende pundumist niiskuse tõttu. Tihendusmaterjal peab olema kuumakindel.

Hoolitsege selle eest, et need materjalid ei satuks tööplaadile.

- Kleepige kaasas olev tihendusriba pliidiplaadi ääre alla. Ärge tõmmake tihendusriba paigaldamise ajal pingule.

 Asjatundmatu ühendamine võib põhjustada kahjustusi. Pliidiplaadi elektroonika võib lühise tõttu kahjustada saada. Laske toitejuhe pliidiplaadiga ühendada elektrikul.

- Ühendage toitejuhe pliidiplaadiga vastavalt ühendusskeemile (vt peatüki “Paigaldus” jaotist “Elektriühendus”).
- Viige pliidiplaadi toitejuhe tööpinna väljalõike kaudu alla.
- Asetage pliidiplaat väljalõikesse keskele. Jälgige, et seadme tihend oleks tööpinnaga tasa, et oleks tagatud tööpinna korralik tihendus.

Kui tihendid ei asetse tööpinna nurkades õigesti, saab nurgaraadiusi ( $\leq R4$ ) ettevaatlikult vineerisaega muuta.

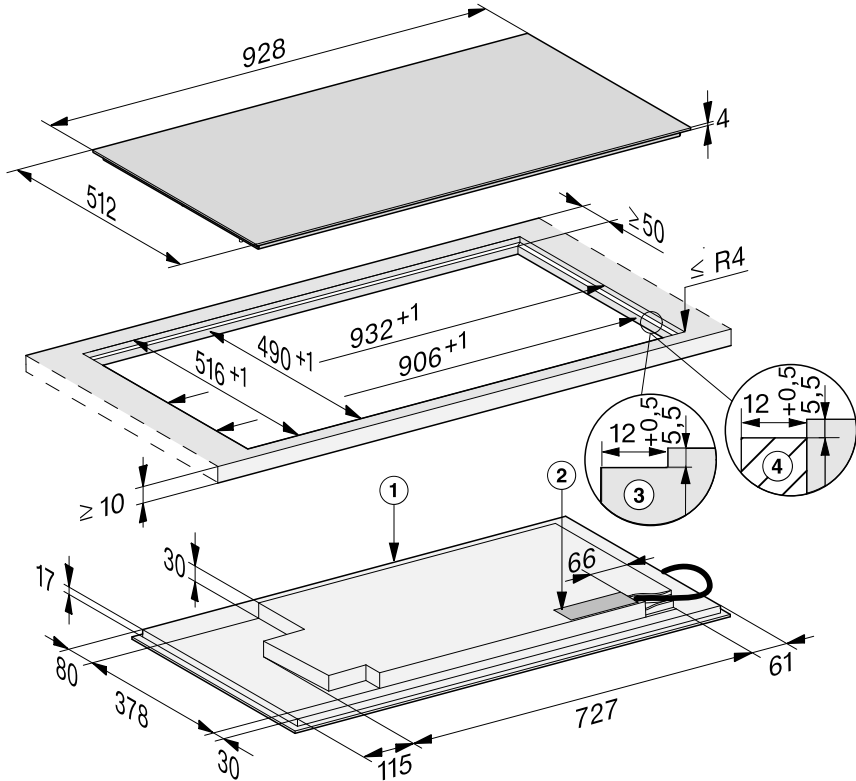
- Ühendage pliidiplaat voluvõrku (vt peatüki “Paigaldus” jaotist “Elektriühendus”).

- Kontrollige pliidiplaadi toimimist.

## Paigaldusmõõtmed – tasapinnaline

Kõik mõõdud on antud millimeetrites.

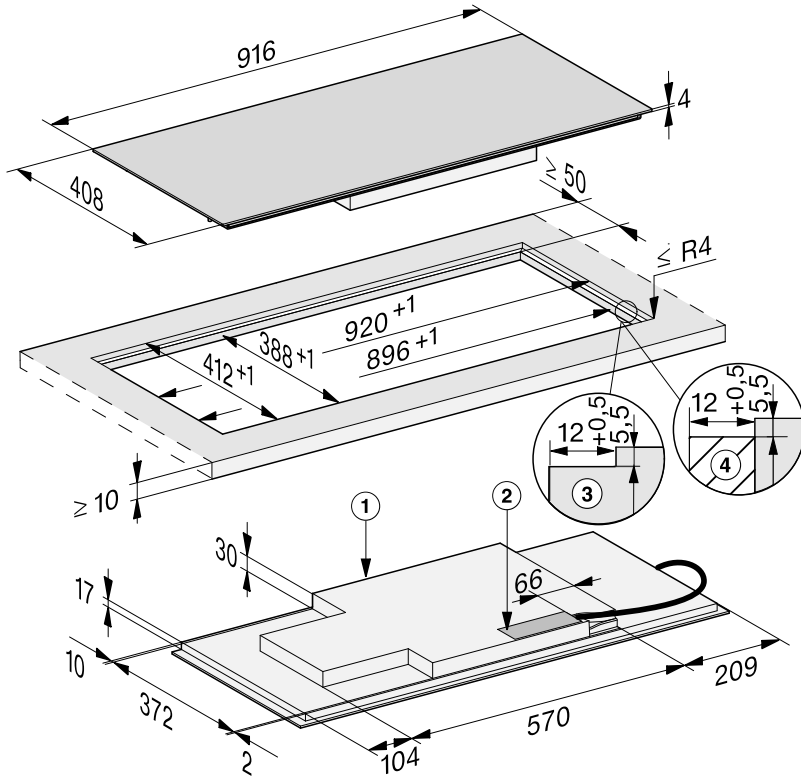
### KM 7629 FX



- ① Ees
- ② Toitekarp  
Toitejuhe (L = 1440 mm) pannakse seadmele lahtiselt kaasa
- ③ Looduslikust kivist tööpinna astmeline freesimine
- ④ Puitliist 12 mm (ei ole kaasasolev tarvik)

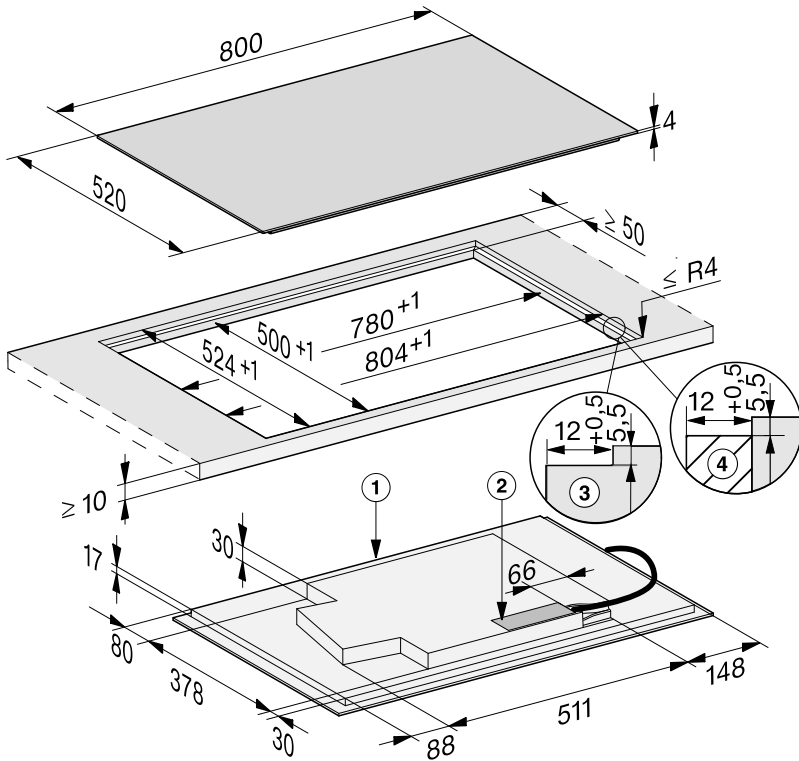
# Paigaldus

KM 7689 FL



- ① Ees
- ② Toitekarp  
Toitejuhe (L = 1440 mm) pannakse seadmele lahtiselt kaasa
- ③ Looduslikust kivist tööpinna astmeline freesimine
- ④ Puitliist 12 mm (ei ole kaasasolev tarvik)

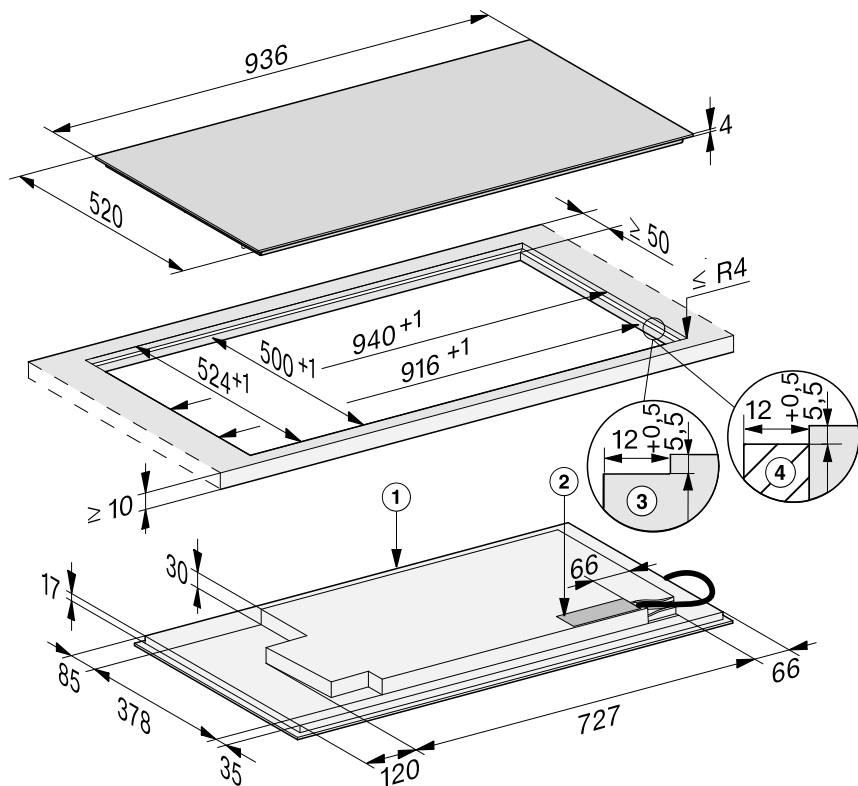
## KM 7679 FL, KM 7879 FL



- ① Ees
- ② Toitekarp  
Toitejuhe (L = 1440 mm) pannakse seadmele lahtiselt kaasa
- ③ Looduslikust kivist tööpinna astmeline freesimine
- ④ Puitliist 12 mm (ei ole kaasasolev tarvik)

# Paigaldus


KM 7899 FL



- ① Ees
- ② Toitekarp  
Toitejuhe (L = 1440 mm) pannakse seadmele lahtiselt kaasa
- ③ Looduslikust kivist tööpinna astmeline freesimine
- ④ Puitlist 12 mm (ei ole kaasasolev tarvik)

## Tasapinnaline paigaldus


- Tehke tööplaati väljalõige. Jälgige ohutuid vahemikke (vt peatükki “Ohutud vahemikud”).
- Massiivpuidust / plaaditud / klaasist tööpinnad:  
kinnitage puitliistud 5,5 mm tööpinna ülemise serva alla.

 Asjatundmatu ühendamine võib põhjustada kahjustusi. Pliidiplaadi elektroonika võib lühise tõttu kahjustada saada. Laske toitejuhe pliidiplaadiga ühendada elektrikul.

- Ühendage toitejuhe pliidiplaadiga vastavalt ühendusskeemile (vt peatüki “Elektriühendus” jaotist “Ühendusskeem”).
- Kleepige kaasasolev tihendusriba pliidiplaadi ääre alla. Ärge tõmmake tihendusriba paigaldamise ajal pingule.
- Viige pliidiplaadi toitejuhe tööpinna väljalõike kaudu alla.
- Asetage pliidiplaat väljalõikesse ja seadke selle keskkoha.

Klaaskeraamilise pinna ja tööplaadi vaheline vuuk peab olema vähemalt 2 mm laiune. Vuuk on vajalik pliidiplaadi tihendamiseks.

- Ühendage pliidiplaat vooluvõrku (vt peatükki “Elektriühendus”).
- Kontrollige pliidiplaadi toimimist.
- Täitke pliidiplaadi ja tööpinna vaheline vuuk kuumakindla (vähemalt 160 °C) silikoon-vuugitihendiga.

 Sobimatu vuugitihendi tõttu tekivate kahjustuste oht.


Sobimatu vuugitihend võib loodusliku kivi kahjustada.

Looduslikust kivist plaatide ja keramiiliste plaatide korral kasutage eranditult vaid looduslikule kivile sobivat silikoon-vuugitihendit. Järgige tootja juhiseid.

# Paigaldus

---

## Elektriühendus

 Asjatundmatust ühendamisest põhjustatud kahjustuste oht.

Oskamatud paigaldus-, hooldus- ning remonttööd võivad kasutajat tõsiselt ohustada.

“Miele” ei vastuta kahjude eest, mis on põhjustatud asjatundmatutest paigaldus-, hooldus- ja remonttöödest või paigaldamata või katkestatud kaitsmest (nt elektrilöök).

Laske pliidiplaat elektrivõrku ühendada elektrikul.

Elektrik peab tundma täpselt riiklikke eeskirju ja kohaliku elektriettevõtte lisaeeskirju ning neid hoolikalt järgima.

Pärast paigaldust peab tagama isoleeritud detailide puutumiskaitse.

## Koguvõimsus

Vt tüübisildilt

## Ühendusandmed

Vajalikud ühendusandmed leiata seadme tüübisildilt. Need andmed peavad ühtima elektrivõrgu andmetega.

Ühendusvõimalusi vaadake ühenduskeemilt.

## Rikkevoolukaitselüliti

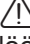
Turvalisuse suurendamiseks soovitab Saksa Elektrotehnikute Liit (VDE) (Austrias ÖVE) paigaldada pliidiplaadile FI-kaitselüliti rakendumisvooluga 30 mA.

## Lahklülitid

Pliidiplaadil peab olema võimalik lahklülitite abil kõiki poolusi välja lülitada. Väljalülitatud olekus peab olema kontaktide vahe vähemalt 3 mm. Lahklülitid on ülevoolu kaitseseadised ja kaitselülitid.



## Elektrivõrgust lahutamine

 Võrgupingest põhjustatud elektrilöögi oht.

Remondi- ja / või hooldustööde ajal võib võrgupinge taastamine põhjustada elektrilöögi.

Jälgige, et pinget ei saaks juhuslikult uuesti sisse lülitada.

Kui voluring on vaja võrgust lahutada, toimige olenevalt paigaldusest jaotuses järgmiselt:


### Sulavkaitsmed

- Keerake kaitse kaitsmepesast täielikult välja.

### Keeratavad automaatkaitsmed

- Vajutage kontrollnuppu (punane), kuni keskmine nupp (must) hüppab välja.

### Sissehitatavad automaatkaitsmed

- (vähemalt B- või C-tüübi LS-tüüpi lülitid) \*  Viige kiplüliti asendist 1 (sees) asendisse 0 (väljas).

### FI-kaitselülitid

- (Rikkevoolukaitse) \* Lülitage pealüliti asendist 1 (sees) asendisse 0 (väljas) või vajutage kontrollnuppu.


## Toitejuhe

Pliidiplaat tuleb ühendada sobiva ristlõikega toitejuhtmega H 05 VV-F (PVC-isolatsiooniga) vastavalt ühendusskeemile.

Ühendusvõimalusi vaadake ühendusskeemilt.

Teie pliidiplaadi jaoks lubatud ühenduspinge ja vastava tarbimisvõimsuse leiate tüübisildilt.

## Toitejuhtme vahetamine

 Võrgupingest põhjustatud elektrilöögi oht.

Asjatundmatul ühendamisel tekib elektrilöögi oht.

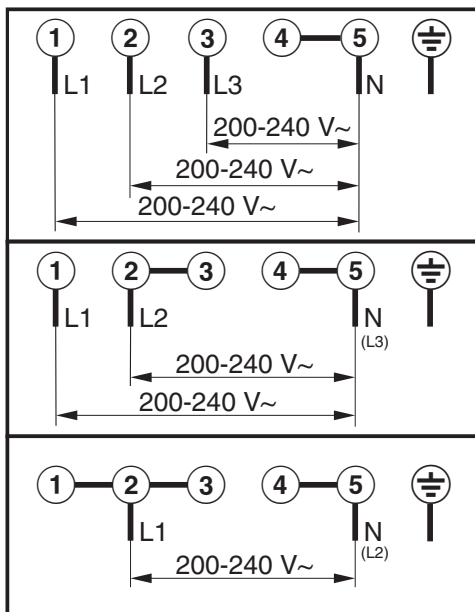
Laske toitejuhe vahetada vaid kvalifitseeritud elektrikul.

Toitejuhtme vahetamisel kasutage üksnes sobiva läbimõõduga kaablitüüpi H 05 VV-F. Toitejuhtme saate tootjalt või klienditeenindusest.

# Paigaldus

## Ühendusskeem

Kõik ühendusvõimalused ei pruugi paigalduskohas lubatud olla.  
Järgige riiklikke eeskirju ja kohaliku elektriettevõtte lisaeeskirju.



Miele Eesti tagab ostjale – lisaks tema seaduslikele garantiikohustusnõuetele müüja suhtes ning neid piiramata – nõude järgmisele garantiikohustusele uute seadmete osas:

## I Garantii kestus ja algus

1. Garantii antakse järgmiseks ajaks:
  - a) 24 kuud majapidamisseadmetele nende otstarbekohase kasutamise korral
  - b) 12 kuud professionaalsetele seadmetele nende otstarbekohase kasutamise korral
2. Garantiiperiood algab seadme müügikviitungil olevast kuupäevast.

Garantiitoimingud ja garantiist tulenevad asendustarned ei pikenda garantiiaega.

## II Garantii tingimused

1. Seade osteti volitatud edasimüüjalt või otse liikmesriigis, Šveitsis või Norras ning seda kasutatakse samuti nimetatud piirkonnas.
2. Klienditeeninduse tehniku nõudmisel esitatakse garantiitõend (müügikviitung või täidetud garantiikaart).

## III Garantii sisu ja ulatus

1. Seadmel esinevad puudused kõrvaldatakse sobiva aja jooksul asjassepuutuvate osade tasuta remondi või asendamise teel. Selleks vajalikud kulud, nagu transpordi-, saatmis-, töö- ja varuosade kulud kannab Miele Eesti. Asendatud osad või seadmed antakse Miele Eesti omandusse.
2. Garantii ei hõlma selle alla mittekuuluvaid kahjunõudeid Miele Eesti vastu, välja arvatud juhul, kui Miele Eesti lepinguline volitatud klienditeenindus tegutseb ettekavatsetult või selgelt hooletult.
3. Garantii ei hõlma kulutarvikute ja lisatarvikute tarnet.

## IV Garantii piirangud

Garantii ei hõlma puudusi või rikkeid, mis on põhjustatud järgmistel asjaoludel.

1. Puudulik ülesseadmine või paigaldamine, nt kehtivate ettevaatusabinõude või kirjalike kasutus-, paigaldus- ja montaažjuhiste mittejärgimine.
2. Mitteotstarbekohane kasutamine ja asjatundmatu kasutamine või koormamine, nt sobimatute pesu- või loputusvahendite või kemikaalide kasutamine.
3. Mõnes muus liikmesriigis, Šveitsis või Norras ostetud seadet ei ole erinevate tehniliste andmete tõttu võimalik kasutada või on seda võimalik kasutada ainult piirangutega.
4. Välismõjud, nt transpordikahjud, löögi või kukkumise tagajärjel tekkinud kahju, ilmastiku või muude loodusjõudude põhjustatud kahjud.
5. Remonttöid ja muudatusi on teinud isikud, keda ei ole Miele nendeks teenindustöödeks koolitanud ja volitanud.
6. Kasutatud on varuosi, mis ei ole Miele originaalvaruosad ega Miele lubatud tarvikud.
7. Klaasi purunemine või defektsed hõõglambid.
8. Voolu- ja pingekoikumised, mis jäävad väljapoole tootja lubatud vahemikku.
9. Kasutusjuhendis kirjeldatud hooldus- ja puhastustoimingute eiramine.

## V Andmekaitse

Isikuandmeid kasutatakse ainult lepingupõhiseks menetluseks ning võimalikeks garantiitoiminguteks vastavalt andmekaitseseadusega sätestatud nõuetele.

## Toote andmelehed

Järgmisena on lisatud käesolevas kasutus- ja paigaldusjuhendis kirjeldatud mudelite toote andmelehed.

### Kodumajapidamises kasutatavate elektrikeeduplaatide andmed

kooskõlas määrusega (EL) nr 66/2014

MIELE	
Mudelitähis	KM 7629
Toidukuumtöötlemisvööndite ja -alade arv	5
Ringikujulised toidukuumtöötlemisvööndid ja -alad: elektriga kuumutatava ala kasuliku pinna läbimõõt	1. = Ø 100-160 mm 2. = Ø 160-230 mm 3. = Ø 180-280 mm
Mitteringikujulised toidukuumtöötlemisvööndid ja -alad: elektriga kuumutatava toidukuumtöötlemisvööndi või -ala kasuliku pinna pikkus ja laius	4. = 230x390 mm 5. = 6. =
Toidukuumtöötlemisvööndi või -ala energiatarbimine kg kohta (EC <sub>electric cooking</sub> )	1. = 180,2 Wh/kg 2. = 178,8 Wh/kg 3. = 166,4 Wh/kg 4. = 186,0 Wh/kg
Keeduplaadi energiatarbimine kg kohta (EC <sub>electric hob</sub> )	177,8 Wh/kg

### Kodumajapidamises kasutatavate elektrikeeduplaatide andmed

kooskõlas määrusega (EL) nr 66/2014

MIELE	
Mudelitähis	KM 7679
Toidukuumtöötlemisvööndite ja -alade arv	4
Ringikujulised toidukuumtöötlemisvööndid ja -alad: elektriga kuumutatava ala kasuliku pinna läbimõõt	1. = Ø 160-230 mm 2. = Ø 100-160 mm 3. = 230x390 mm
Mitteringikujulised toidukuumtöötlemisvööndid ja -alad: elektriga kuumutatava toidukuumtöötlemisvööndi või -ala kasuliku pinna pikkus ja laius	4. = 5. = 6. =
Toidukuumtöötlemisvööndi või -ala energiatarbimine kg kohta (EC <sub>electric cooking</sub> )	1. = 178,8 Wh/kg 2. = 180,2 Wh/kg 3. = 186,0 Wh/kg
Keeduplaadi energiatarbimine kg kohta (EC <sub>electric hob</sub> )	174,8 Wh/kg

## Kodumajapidamises kasutatavate elektrikeeduplaatide andmed

kooskõlas määrusega (EL) nr 66/2014

MIELE	
Mudelitähis	KM 7689
Toidukuumtöötlemisvööndite ja -alade arv	4
Ringikujulised toidukuumtöötlemisvööndid ja -alad: elektriga kuumutatava ala kasuliku pinna läbimõõt	1. = Ø 160-230 mm 2. = 230x390 mm 3. = Ø 100-160 mm
Mitteringikujulised toidukuumtöötlemisvööndid ja -alad: elektriga kuumutatava toidukuumtöötlemisvööndi või -ala kasuliku pinna pikkus ja laius	4. = 5. = 6. =
Toidukuumtöötlemisvööndi või -ala energiatarbimine kg kohta (EC <sub>electric cooking</sub> )	1. = 178,8 Wh/kg 2. = 186,0 Wh/kg 3. = 180,2 Wh/kg
Keeduplaadi energiatarbimine kg kohta (EC <sub>electric hob</sub> )	174,8 Wh/kg

## Kodumajapidamises kasutatavate elektrikeeduplaatide andmed

kooskõlas määrusega (EL) nr 66/2014

MIELE	
Mudelitähis	KM 7699
Toidukuumtöötlemisvööndite ja -alade arv	5
Ringikujulised toidukuumtöötlemisvööndid ja -alad: elektriga kuumutatava ala kasuliku pinna läbimõõt	1. = Ø 100-160 mm 2. = Ø 160-230 mm 3. = Ø 180-280 mm
Mitteringikujulised toidukuumtöötlemisvööndid ja -alad: elektriga kuumutatava toidukuumtöötlemisvööndi või -ala kasuliku pinna pikkus ja laius	4. = 230x390 mm 5. = 6. =
Toidukuumtöötlemisvööndi või -ala energiatarbimine kg kohta (EC <sub>electric cooking</sub> )	1. = 180,2 Wh/kg 2. = 178,8 Wh/kg 3. = 166,4 Wh/kg 4. = 186,0 Wh/kg
Keeduplaadi energiatarbimine kg kohta (EC <sub>electric hob</sub> )	177,8 Wh/kg

## Toote andmelehed

### Kodumajapidamises kasutatavate elektrikeeduplaatide andmed

kooskõlas määrusega (EL) nr 66/2014

MIELE	
Mudelitähis	KM 7879
Toidukuumtöötlemisvööndite ja -alade arv	4
Ringikujulised toidukuumtöötlemisvööndid ja -alad: elektriga kuumutatava ala kasuliku pinna läbimõõt	1. = Ø 160-230 mm 2. = Ø 100-160 mm 3. = 230x390 mm
Mitteringikujulised toidukuumtöötlemisvööndid ja -alad: elektriga kuumutatava toidukuumtöötlemisvööndi või -ala kasuliku pinna pikkus ja laius	4. = 5. = 6. =
Toidukuumtöötlemisvööndi või -ala energiatarbimine kg kohta (EC <sub>electric cooking</sub> )	1. = 178,8 Wh/kg 2. = 180,2 Wh/kg 3. = 186,0 Wh/kg
Keeduplaadi energiatarbimine kg kohta (EC <sub>electric hob</sub> )	187,7 Wh/kg

### Kodumajapidamises kasutatavate elektrikeeduplaatide andmed

kooskõlas määrusega (EL) nr 66/2014

MIELE	
Mudelitähis	KM 7899
Toidukuumtöötlemisvööndite ja -alade arv	5
Ringikujulised toidukuumtöötlemisvööndid ja -alad: elektriga kuumutatava ala kasuliku pinna läbimõõt	1. = Ø 100-160 mm 2. = Ø 160-230 mm 3. = Ø 180-280 mm
Mitteringikujulised toidukuumtöötlemisvööndid ja -alad: elektriga kuumutatava toidukuumtöötlemisvööndi või -ala kasuliku pinna pikkus ja laius	4. = 230x390 mm 5. = 6. =
Toidukuumtöötlemisvööndi või -ala energiatarbimine kg kohta (EC <sub>electric cooking</sub> )	1. = 180,2 Wh/kg 2. = 178,8 Wh/kg 3. = 166,4 Wh/kg 4. = 186,0 Wh/kg
Keeduplaadi energiatarbimine kg kohta (EC <sub>electric hob</sub> )	177,8 Wh/kg

“Miele” kinnitab, et see klaas-  
keraamiline induktsioonpliidiplaat vas-  
tab direktiivile 2014/53/EL.

ELi vastavusdeklaratsiooni täielik tekst  
on saadaval ühel järgmistest interne-  
tiaadressidest:

- tooted, allalaadimine, aadressil  
[www.miele.ee](http://www.miele.ee)
- teenindus, teabenõue, kasutusjuhen-  
did, aadressil [www.miele.ee/majapi-  
damine/teabenoue-385.htm](http://www.miele.ee/majapi-<br/>damine/teabenoue-385.htm), vajalik  
esitada toote nimetus või tootmis-  
number

Sagedusriba	2,4000 GHz – 2,4835 GHz
-------------	----------------------------

Maksimaalne saa- < 100 mW  
tevõimsus











Saksamaa - Miele & Cie. KG, Carl-Miele-Straße 29, 33332 Gütersloh

KM 7629 FX, KM 7679 FR, KM 7679 FL, KM 7689 FL,  
KM 7699 FR, KM 7879 FL, KM 7899 FL