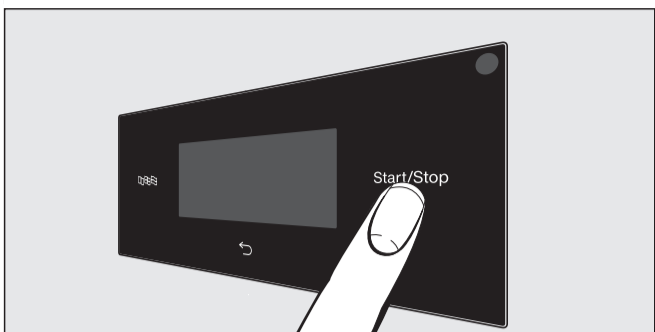
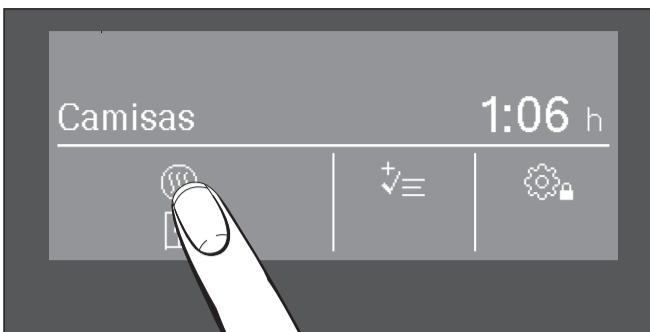


**Visor tátil com teclas sensoras**



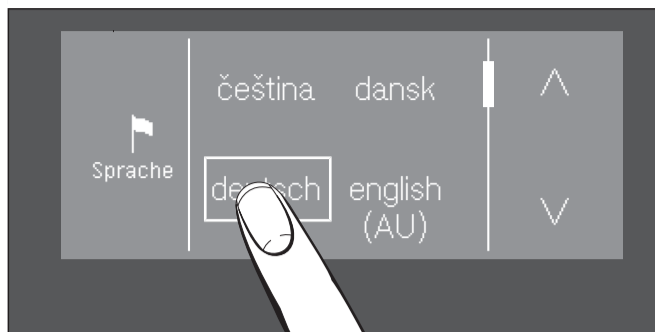
■ Ligar: pressionar a tecla ①.  
As teclas sensoras , , *Start/Stop* bem como as teclas sensoras no visor reagem ao contacto com as pontas dos dedos.



**Exemplo: selecionar o nível de secagem quando selecionado** ☆  
**Programas especiais**

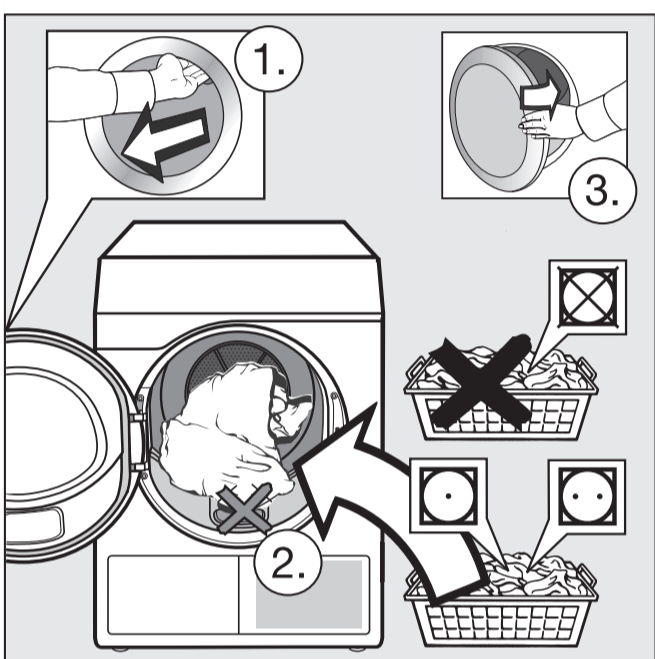
- Tocar na tecla sensora .
- Selecionar o nível de secagem com a tecla - ou + e confirmar com OK.

**1 Selecionar o idioma**



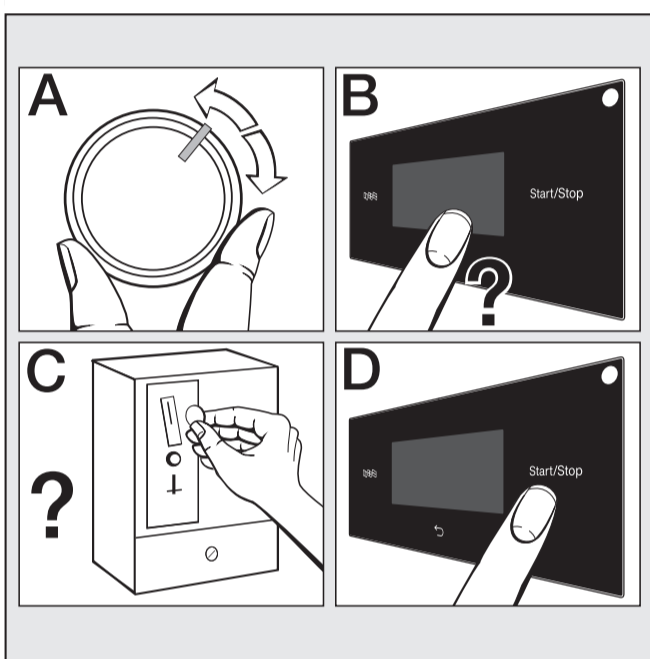
- Tocar na tecla sensora .
- Tocar na tecla sensora ^ ou v, até que o idioma pretendido apareça.
- Selecionar o idioma.

**2 Separar e introduzir a roupa**



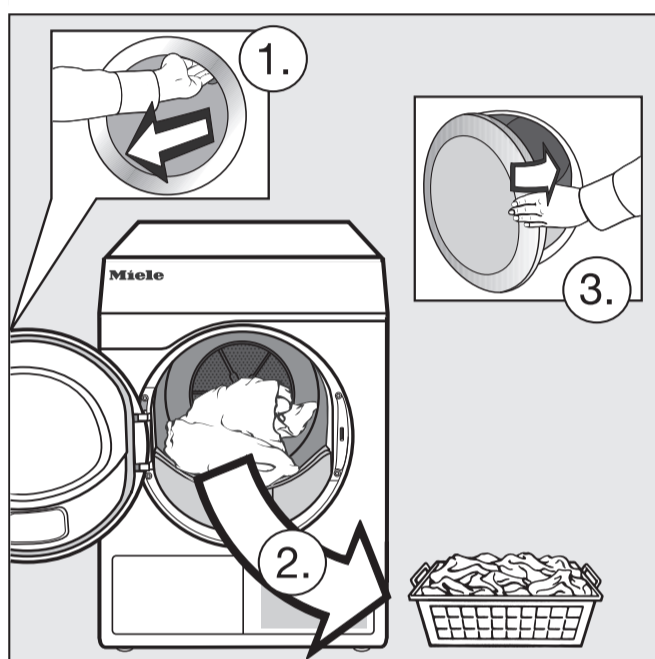
Símbolos de tratamento:  
 = não secar na máquina,  
 / = temperatura normal/reduzida (ambos possíveis em conjunto).  
 ■ Introduzir a roupa no tambor.

**3 Selecionar e iniciar programa**



- Selecionar o programa (A).
- Possivelmente selecionar outras regulações do programa (B).
- Ter atenção ao procedimento de pagamento (C).
- Tocar na tecla sensora *Start/Stop* (D).

**4 Retirar a roupa**



**No visor é apresentado *Fim*.**

- Abrir a porta.
- Retirar a roupa.

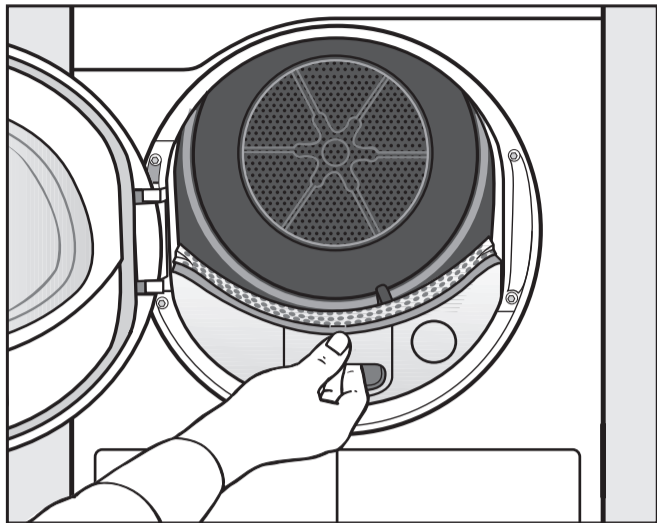
Programas	máx.*	Têxteis/Indicações/Dicas		
<b>Expresso</b> Secagem normal	4 kg	Tecidos resistentes, como para o programa <i>roupa branca/de cor</i> .	-	
<b>Fibras</b> + Secagem normal plus Secagem normal Secagem para engomar	4 kg	Vestuário de trabalho, batas, camisolas, vestidos, calças, roupa de mesa, meias - No caso de lotes de roupa mistos (fibras e roupa branca/de cor): selecionar o programa <i>Automático plus</i> .		
<b>Lã</b>	2 kg	Camisolas, casacos de malha, meias de lã	-	-
<b>Programa por seleção de tempo</b> quente	7 kg	Casacos, almofadas, sacos-cama, têxteis de várias camadas, toalhas de mesa de algodão densas, peças individuais pequenas - Selecionar tempo: tocar em , selecionar tempo com ^ v, tocar em OK.		
<b>Roupa branca/de cor</b> + Secagem normal plus Secagem normal Secagem para engomar Secagem para calandra	7 kg	Casacos, vestuário de trabalho, batas, aventais, roupa de bebé, t-shirts, roupa interior, cobertores, tecidos turcos e de linho, toalhas turcas, toalhas de banho, roupões de banho, roupa de cama, roupa de mesa resistente à água em ebulição - Enrolar as roupas a serem passadas até que sejam passadas, de modo a que permaneçam húmidas. - No caso de lotes de turcos completos: selecionar o programa <i>Turcos</i> .		
<b>Algodão PRO</b> Secagem normal	7 kg	Roupa de algodão molhada normal, tal como descrito em <i>Roupa branca/de cor</i> .	-	
<b>Algodão</b> Secagem normal	7 kg	Roupa de algodão molhada normal, tal como descrito em <i>Roupa branca/de cor</i> (Programa de teste de acordo com o Regulamento).	-	

\* **Peso da roupa seca**  
**Extra** *Delicado plus* = Mecânica reduzida durante a secagem (menos rotações do tambor).  
**Extra** *Antirruça* (se ativado) = redução de rugas se os têxteis não forem removidos imediatamente após o fim do programa.  
 ☆ **Programas especiais**  
**Turcos, Camisas, Roupa delicada, Desenrugar delicado, Gangas, Sedas, Automático plus, Microfibras, Programa frio por seleção de tempo, Programa para cesto**  
 Se ativado: Roupa de desporto, Outdoor, Impermeabilizar, Roupa de cama com penas, Artigos de cama sintéticos, Têxteis grandes, Algodão Higiene, Fibras Higiene, Programa quente por seleção de tempo higiene

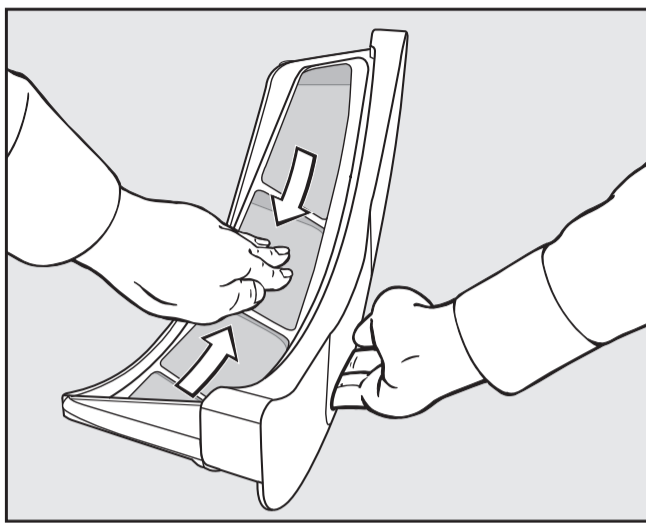


**Dica: manter aspirador à disposição**

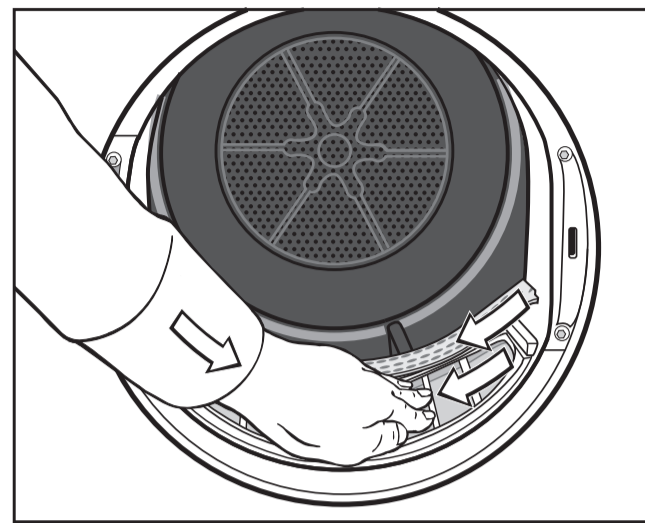
**Limpeza: após a secagem e no caso da mensagem no visor Limpar as passagens de ar (confirmar com OK).**



- Remover o filtro de algodão.

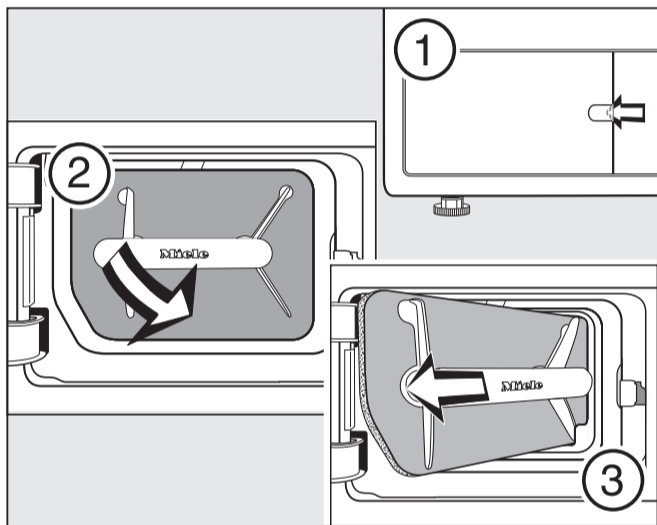


- Limpar ou aspirar o algodão.
- Em caso de sujidade intensa: ver instruções de utilização.

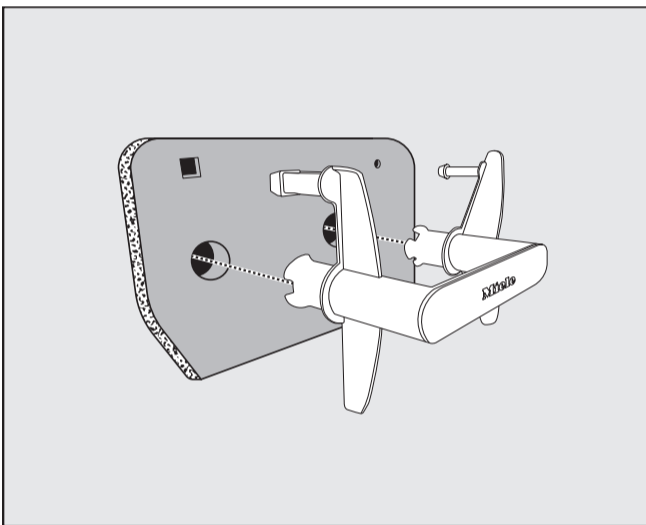


- Limpar ou aspirar o algodão.
- Em caso de sujidade intensa: ver instruções de utilização.

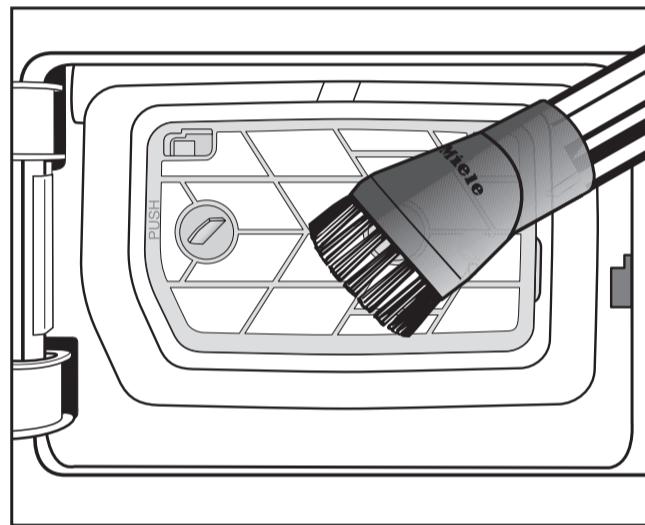
**Limpeza: 1 x por dia no funcionamento contínuo e no caso da mensagem no visor Limpar as passagens de ar (confirmar com OK).**



- Abrir a tampa ①.
- Puxar o filtro de rodapé pela pega na diagonal para a frente direita ②.
- Puxar o filtro de rodapé na diagonal ③.
- Verificar regularmente o filtro de rodapé relativamente a sinais de desgaste.

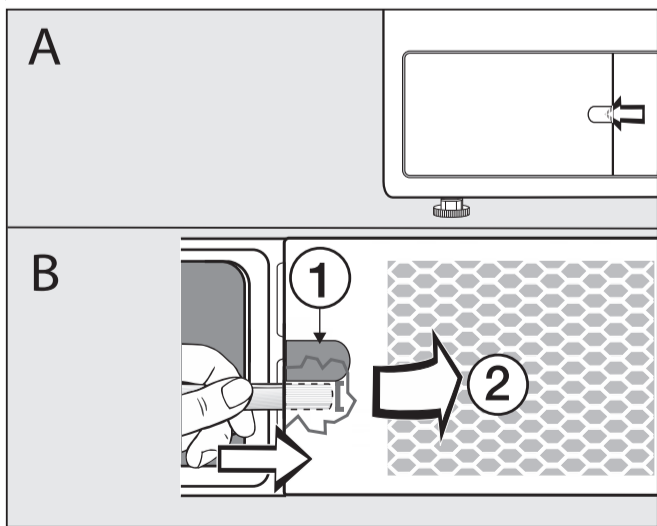


- Puxar a pega para fora do filtro de rodapé.
- Enxaguar o filtro de rodapé, espremer cuidadosamente e deixar secar.
- Encaixar pega.

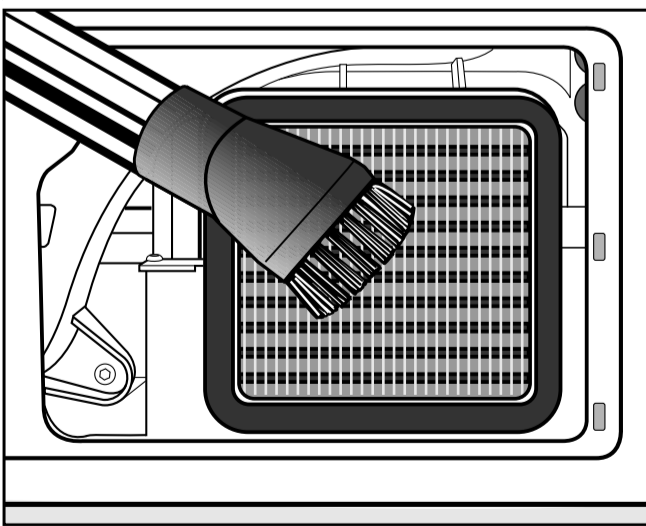


- Aspirar o algodão com cautela.
- Em caso de sujidade intensa: ver instruções de utilização.
- Inserir filtro de rodapé: consultar a figura à esquerda, sequência ③-②-①.

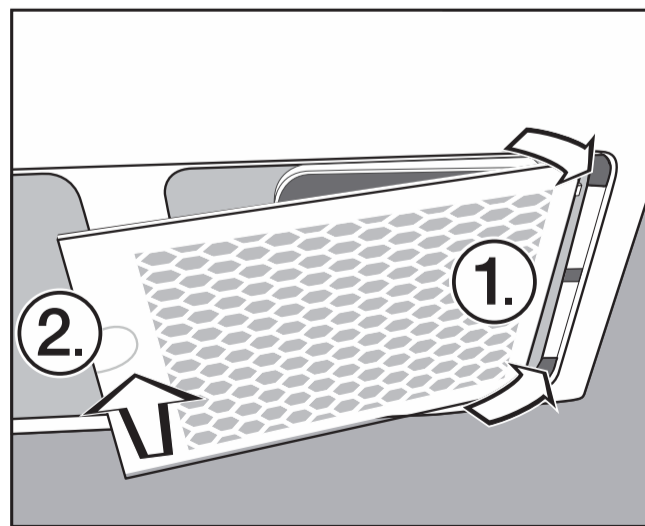
**Limpar: apenas no caso da mensagem no visor Abrir a grelha inferior direita, Limpar o permutador de calor (confirmar com OK).**



- (A) abrir a tampa.
- (B) por exemplo, colocar um cabo de colher debaixo da borda ① alavancar ligeiramente.
- Abrir a grelha ② e retirar.



- ⚠ Perigo de lesões: não tocar nas aletas de refrigeração com as mãos. Pode cortar-se.
- Aspirar o algodão/pó com cautela.



- Inserir a grelha à direita ①.
- Pressionar firmemente a grelha à esquerda ②.

