

Telepítési terv

PLW 8617

Tartalom

Telepítési tervvel kapcsolatos tudnivaló	3
Készülékmeretek	4
Beépítési útmutatások	6
Felállítás	6
Lábazat (FP)	6
Görgős lábazat (RP)	6
Készülékburkolat (TC).....	6
Ügyfél általi burkolat.....	6
Sorba telepítés	6
Tápvezetékek.....	7
Ügyfél oldali telepítési terület	7
Csatlakozások, burkolat (TC).....	8
Elektromos csatlakozás.....	9
Jobbra forgó mező	9
Gőzcsatlakoztatás (opcionális).....	10
Sűrítettlevegő-csatlakozás	10
Hálózati kapcsolat	11
Hálózati protokollok.....	11
Vízcsatlakozás	12
Vízbevezetés.....	12
Vízelvezetés	13
Elszívócsonk.....	15
Gőzkondenzátor (opcionális).....	16
Gőzkondenzátor (SC)	16
Csatlakozómodul.....	17
Bemenetek	17
Potenciálmentes kimenetek	18
Műszaki adatok	19
Méretek	19
Tömeg.....	19
Elektromos csatlakozás.....	19
Gőzcsatlakoztatás (opcionális).....	20
Sűrítettlevegő-csatlakozás	20
Vízbevezetés.....	20
Vízelvezetés	21
Hűtőkör* (opcionális)	21
Légkivezetés	21
Üzemeltetési feltételek	22
Kibocsátási értékek	22
Hőleadás	22
Hangnyomásszint.....	22
Tárolási és szállítási feltételek.....	22

Telepítési tervvel kapcsolatos tudnivaló

A tisztító- és fertőtlenítőberendezés biztonságos felállítása és üzembe helyezése érdekében olvassa el a telepítési tervet, a szervizdokumentációt, a használati útmutatót és a programozási kézikönyvet.

A jelen telepítési terv a tisztító- és fertőtlenítőberendezés méreteit, a műszaki adatokat és a telepítés ügyfélre vonatkozó előfeltételeit ismerteti.

A telepítési terv további részében a tisztító- és fertőtlenítőberendezést tisztítókészüléknek nevezzük.

Az ábrákon a méretek mm-ben vannak megadva. Az eltérő méretek megfelelő jelöléssel vannak ellátva.

A tisztítókészülékek típustól függően és kiegészítő opciókkal bővíthetők. A telepítési terv a maximális felszereltséget mutatja be. Az egyes csatlakozók nem szükségesek minden felszereltségi változathoz, pl. a gőzcsatlakozó vagy hideg víz a gőzkondenzátor számára.

Felszereltségi opciók

DP	Üritőszivattyú
DU 1150	Szárítóaggregát és burkolat
DU 1150 RV	Szárítóaggregát és burkolat szellőzőnyílásokkal
DV	Leeresztőszelep
EL	Elektromos fűtés
EL/S	Gőz-/elektromos fűtés
FP 1150	Lábazat
RP 1150	Görgős lábazat
RT	Újrahasznosító tartály
SC	Gőzkondenzátor
TC 1150	Burkolat
TH	VE tartály

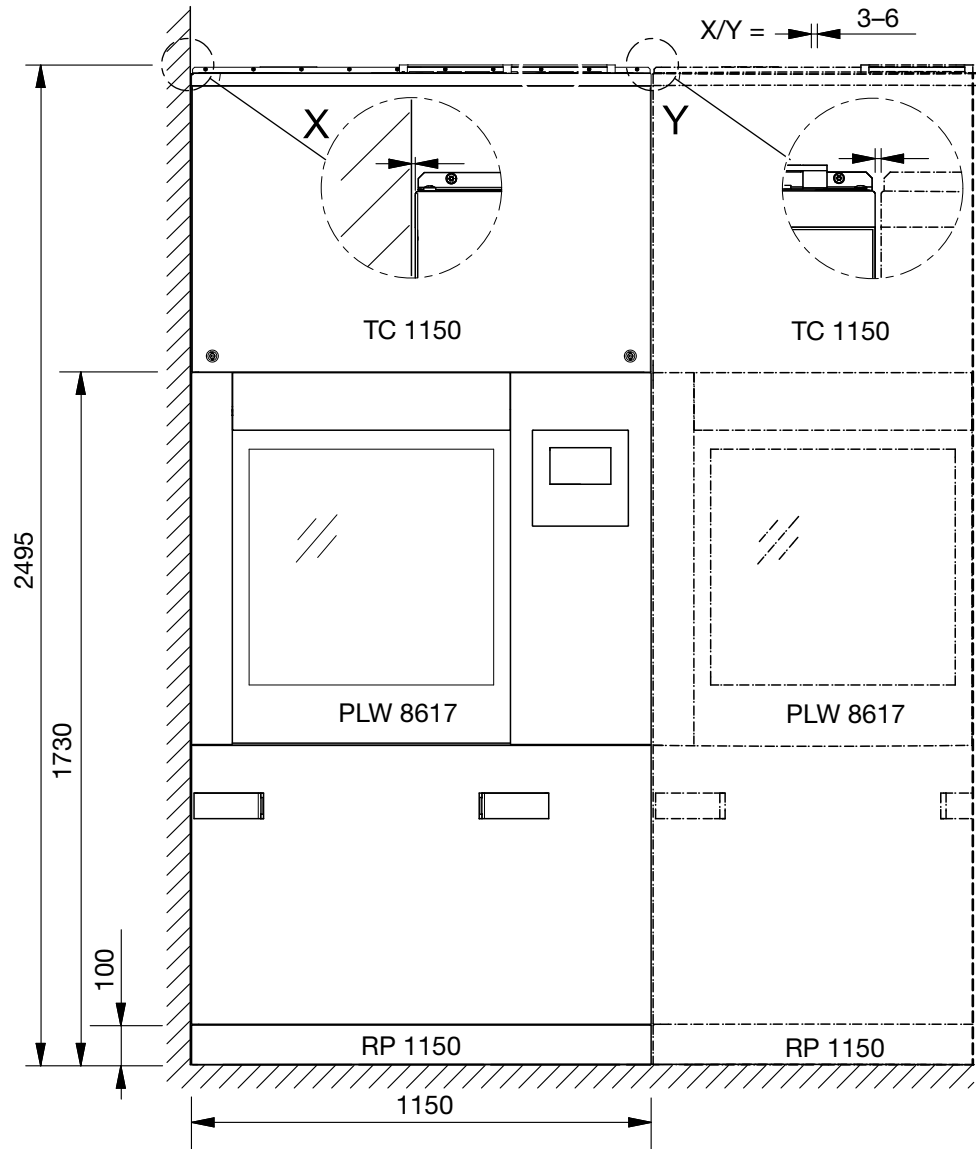
Telepítési jogosultság

A tisztítókészüléket csak a Miele Ügyfélszolgálatának, szakkereskedőnek vagy egy megfelelően felhatalmazott szakembernek szabad telepítenie és üzembe helyeznie.

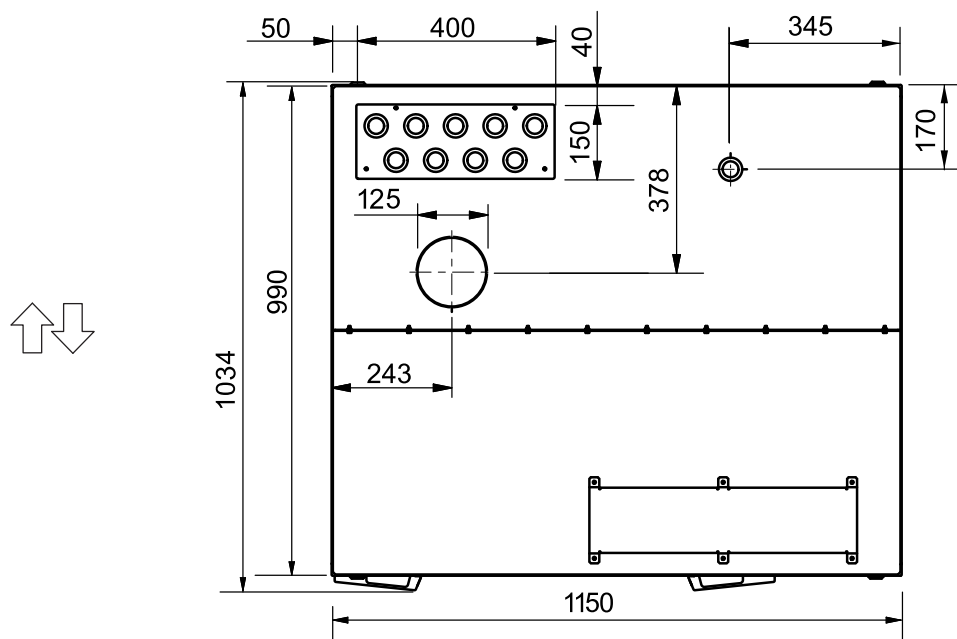
A telepítéseket a vonatkozó érvényes előírásoknak, törvényi szabályozásoknak, baleset-megelőzési előírásoknak és érvényes szabványoknak megfelelően kell végezni.

Készülék méretek

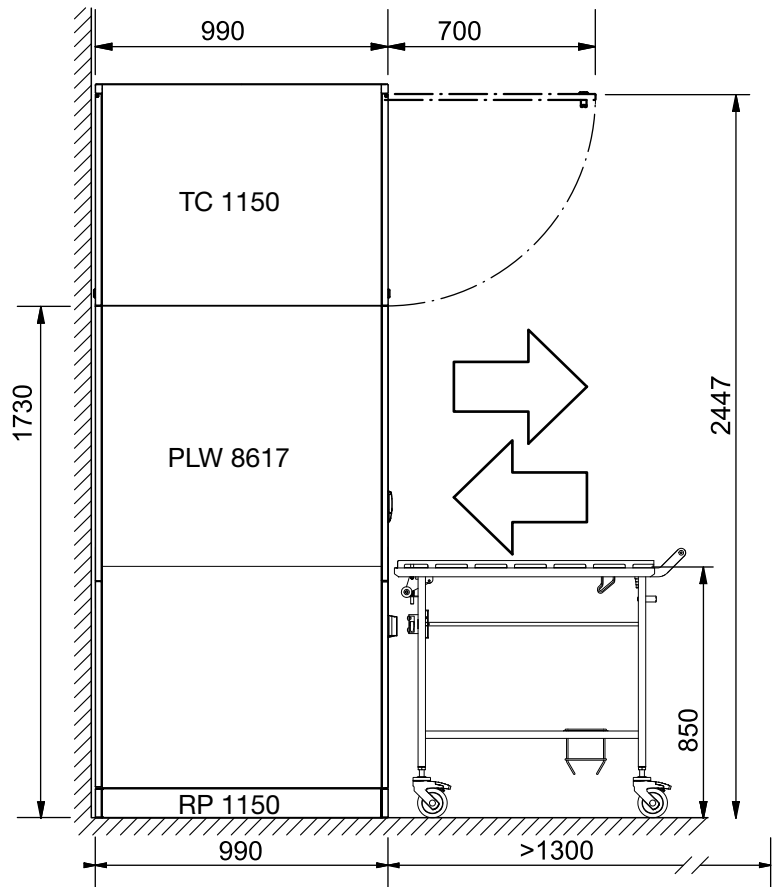
Előnézet



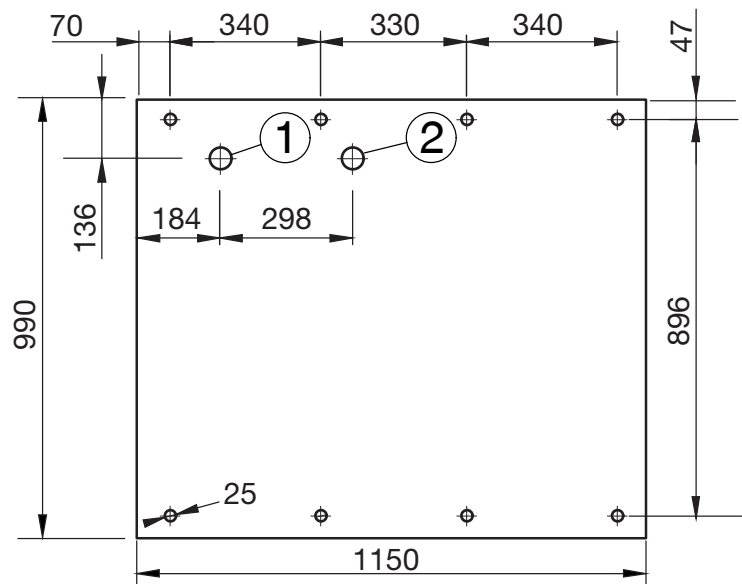
Felülnézet – burkolat (TC)



Oldalnézet



Felülnézet lábazat (FP)



① Fenéklemez lefolyó



Be-/kirakodási irány

② Szennyvíz

Beépítési útmutatások

Felállítás

Lábazat (FP)

A tisztítókészülék felállításához egy lábazat szükséges. A lábazat állítható magasságú lábakkal és egy cseppfogó tálcával van ellátva, pl. a kondenzvíz számára.

Görgős lábazat (RP)

Ha a tisztítókészüléket a hátoldalával állítja fel a falhoz, akkor egy görgős lábazatra kell telepíteni. Karbantartás vagy szerviz esetén a görgős lábazattal ellátott tisztítókészülék eltávolítható a faltól.

A tisztítókészülék ürítőszivattyúval (opció) kell ellátni, hogy a görgős lábazattal mozgatni lehessen.

Készülékburkolat (TC)

Karbantartás vagy szerviz esetén a burkolat (TC) által hozzáférhetővé válik a mosogatótér feletti műszaki felszereltség, pl. a szárítóaggregátokhoz. Ahhoz, hogy a burkolatot előszerelten felhelyezhesse a tisztítókészülékre legalább 2,62 m belső magasság szükséges. 2,50 m és 2,62 m közötti belső magasság esetén le kell szerelni a burkolatot. Az egyes részeket újra össze kell rakni a tisztítókészüléken és ezt követően újra össze kell szegecselni.

Szerelje fel az erre a célra szolgáló burkolatot a szivárgásmentes tömlőátvezetésekkel a burkolatra. Ha a zárószelepek vagy a csavarkötések tömítetlenek a burkolat megakadályozza, hogy a víz a tisztítókészülékbe hatoljon.

Ügyfél általi burkolat

A burkolattól a mennyezetig szereljen fel ügyfél általi kémlelő csapantyúval ellátott burkolatokat. A tápvezetékek a tisztítókészülék kirakodási oldaláról érhetők el.

Sorba telepítés

Egymás mellett sorban több tisztítókészülék is elhelyezhető. Két tisztítókészülék vagy egy tisztítókészülék és egy válaszfal között 3–6 mm-es hézagot kell hagyni.

Az egyes tisztítókészülékek lábazatait össze lehet kötni egymással.

Tápvezetékek

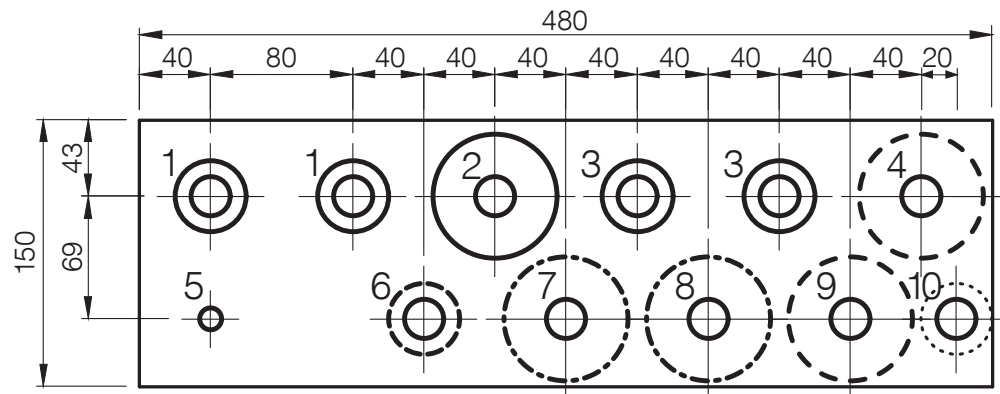
A tápvezetékek csatlakozói a tisztítókészüléken a burkolat felett találhatók.

Az ügyféloldali tápvezetékeknek és az elszívőcsonknak 2650 mm magasságban a kész padló felső éle felett kell végződnie, hogy a burkolatot (TC) fel lehessen szerelni a tisztítókészülékre.

A telepítési terület második sorában a tápvezetékek számára a 2800 mm-es magasság javasolt, hogy a zárószelepek könnyebben hozzáférhetőek legyenek.

Ügyfél oldali telepítési terület

Az ügyféloldali tápvezetékeknek a tisztítókészülék felett kell lenniük. A telepítési terület legalább 480 x 150 mm-es területet igényel:

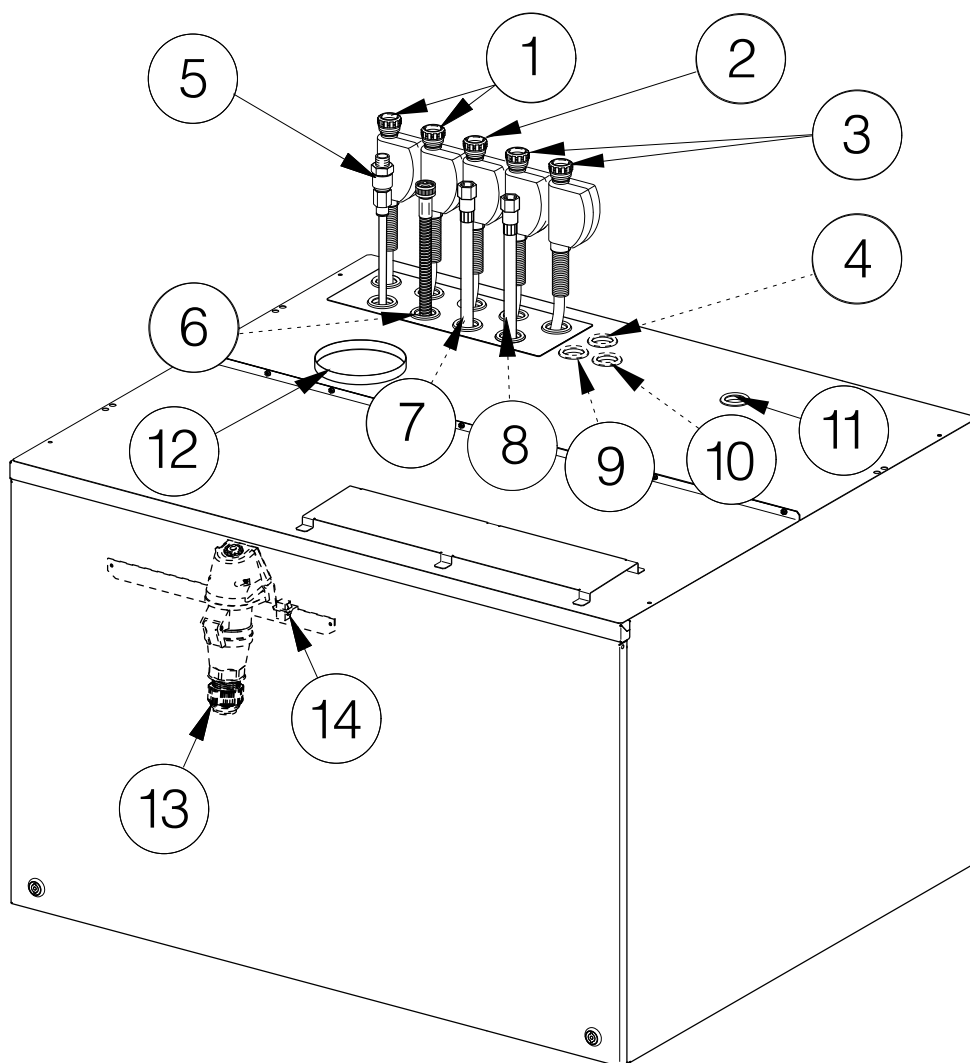


- ① 2 x teljesen sómentesített víz
- ② 1 x meleg víz
- ③ 2 x hideg víz
- ④ Hűtőkör, előremenet (opcionális)
- ⑤ Sűrített levegő, műszaki
- ⑥ Hidegvizes betáplálás, gőzkondenzátor (opcionális)
- ⑦ Ellátóvezeték, gőz (opcionális)
- ⑧ Kondenzvezeték, gőz (opcionális)
- ⑨ Hűtőkör, hátramenet (opcionális)
- ⑩ Szennyvízvezeték, ürítőszivattyú (opcionális)

Beépítési útmutatások

Csatlakozások, burkolat (TC)

A következő vezetékeket a telepítési területen kívül a tisztítókészülék burkolatán keresztül kell vezetni:



- ⑪ A következő átvezetése:
- Csatlakozókábel
 - Adatvezeték
 - Potenciálkiegyenlítés (opcionális)
 - Idegen feszültség a potenciálmentes érintkezőkkel a csatlakozómodulnál (opcionális)
 - Vezetékek a potenciálmentes érintkezőkhöz a csatlakozómodulnál (opcionális)
- ⑫ Elszívócső
- ⑬ CEE-csatlakozóaljzat, csatlakozókábel
- ⑭ Ethernet csatlakozó, adatvezeték
- ① és ⑩ között lásd „Ügyféloldali telepítési terület“

Elektromos csatlakozás

Az elektromos csatlakoztatást érintő munkálatokat csak a Miele Ügyfélszolgálat vagy szakképzett elektrotechnikai szakember végezheti el.

A tisztítókészülék telepítésnek meg kell felelnie az IEC 61010-1 szabvány szerinti II. mérési kategóriának.

A tisztítókészülék elektromos csatlakozása fentről történik. A felépítmény-burkolaton belül Önnek egy legalább 1500 mm hosszú csatlakozókábelre van szüksége.

A hálózati feszültség legfeljebb $\pm 10\%$ -kal ingadozhat a hálózati feszültség körül.

Aljzatos csatlakozás

Lehetőség szerint hálózati aljzaton keresztül csatlakoztassa a tisztítókészüléket. Az elektromos csatlakozás CEE-csatlakozója a felépítmény-burkolaton belül található. A csatlakozókábelt az ügyfélnek kell csatlakoztatnia a CEE-csatlakozóra.

Fix csatlakozás

Ha fixen bekötött csatlakozáson keresztül csatlakoztatja a tisztítókészüléket, alakítson ki az ügyfél által egy főkapcsolót, amely minden pólust leválaszt a hálózatról. A főkapcsoló érintkezőjének legalább 3 mm-re kell nyílnia.

A hálózati aljzatnak vagy a főkapcsolónak a készülék telepítését követően hozzáférhetőnek kell lennie. Így például helyreállítás vagy karbantartás során egyszerűen ellenőrizhető az elektromos biztonság. A csatlakozókábelt a hőhatásoktól védve helyezze el.

Áram-védőkapcsoló

A biztonság növelése érdekében a tisztítókészülék elé egy 30 mA kioldóáramú „B” típusú RCD-védőkapcsolót kell bekötni. Az áram-védőkapcsolót könnyen hozzáférhető módon kell kialakítani.

Jobbra forgó mező

Csatlakoztassa a tisztítókészüléket fázishelyesen úgy, hogy jobbra forogjon a motor. A jobbra forgó mező meghatározza a tisztítókészülék motorikus meghajtásainak forgásirányát.

Potenciálkiegyenlítés

A tisztítókészülék elő van készítve a potenciál-kiegyenlítéshez. A csatlakozó csavar (M 8) a berakodási oldalon az emelőajtó felett helyezkedik el.

Ha az ügyféloldalon rendelkezésre áll, alakítson ki potenciál-kiegyenlítést.

Gőzcsatlakoztatás (opcionális)

A gőz- és elektromos fűtéssel (EL/S) rendelkező kettős fűtésű tisztító-készülékeket száraz ipari gőzre kell csatlakoztatni. A gőz- és kondenzvíztömlők kb. 300 mm-re kihúzhatók a felépítmény-burkolatból.

Az ügyfélnek egy zárószelepet, egy szennyfogót és egy víztelenítőt kell a gőzvezetékekbe telepítenie.

A tisztítókészülék elindításakor a hideg kondenzvíz vezetékben az ütések elkerülése érdekében az ügyféloldalon egy visszacsapó szelepet kell beszerezni közvetlenül a kondenzvíz leválasztó után.

Az ügyféloldali csatlakozókhoz a következő teljes felületen tömítő módon végződő külső menet szükséges:

- 3/4"-os gőzellátóvezeték
- 1/2"-os kondenzvíz elvezetés

Telepítsen ügyféloldali zárószelepeket a gőz- és a kondenzvezeték számára.

A zárószelepeknek a készülék telepítését követően hozzáférhetőnek kell lenniük.

Sűrítettlevegő-csatlakozás

A tisztítókészülék ajtóvezérléséhez olajmentes műszaki sűrített levegő szükséges.

A gőzcsatlakozóval ellátott tisztítókészülékekben a műszaki sűrített levegő a gőzszelepek szabályozásához is szükséges.

A csatlakoztatáshoz az ügyféloldalon egy zárószelep és egy 1/2"-os anya gyorszáras gyorskapcsoló doboz szükséges.

A sűrített levegő-tömlők kb. 900 mm-re kihúzhatók a felépítmény-burkolatból.

Hálózati kapcsolat

A tisztítókészülék Ethernet-interfészsel van felszerelve. Az RJ45 típusú hálózati kapcsolat a felépítmény-burkolaton belül a mosogatóter felett helyezkedik el.

Ügyféloldalról a tisztítókészülék felett egy hálózati kapcsolat szükséges. A hálózati kábel és elektromos csatlakozás párhuzamos elhelyezésekor a felépítmény-burkolaton belül 1500 mm kábelhosszra van szükség. CAT 5 vagy újabb típusú hálózati kábelt használjon.

⚠ Egészségkárosodás veszélye illetéktelen hozzáférés miatt.

A hálózaton keresztül történő illetéktelen hozzáférés esetén a tisztítóautomata beállításai, pl. a fertőtlenítési paraméterek vagy a technológiai vegyszerek adagolása, megváltozhatnak.

A tisztítóautomatákhoz való hozzáférést semmilyen körülmények között, sem közvetlen, sem közvetett módon nem szabad lehetővé tenni az interneten, illetve egyéb nyilvános vagy nem biztonságos hálózatokon keresztül, pl. porttovábbítással!

A 192.168.10.1 és 192.168.10.255 közötti IP-címek az ügyfélszolgálat számára vannak fenntartva! Belső hálózaton keresztül való beállításuk szigorúan tilos!

1. A tisztítókészüléket csak külön hálózati szegmensben üzemeltesse, amely megfelel az alábbi két feltétel egyikének:
 - a többi hálózati szegmensről fizikailag le van választva
 - a hozzáférést tűzfal vagy megfelelően konfigurált útválasztó (router) korlátozza
2. Korlátozza a külön hálózati szegmenshez való hozzáférést a szükséges személyekre!
3. Biztosítsa a tisztítókészülékhez csatlakoztatott rendszerekhez való hozzáférést erős jelszóval.
4. Konfigurálja az Ethernet-interfészt.

A hálózati csatlakozóknak és a csatlakoztatott készülékeknek meg kell felelniük az ICE 62368-1 szabvány előírásainak.

Hálózati protokollok

A tisztítókészülék az alábbi hálózati protokollokon keresztül történő kommunikációt támogatja:

Hálózati protokollok	Leírás	Port
DHCPv4	Dinamikus IPv4 címek hozzárendelése	68/UDP
DHCPv6	Dinamikus IPv6 címek hozzárendelése	546/UDP
HTTPS	Webes felület a tisztítóautomaták paraméterezéséhez	443/TCP

Az ICMPv4 és ICMPv6 protokollok használata szintén támogatott.

Vízcsatlakozás

Vízbevezetés

A tisztítókészüléket csak teljesen légtelenített csőhálózatra csatlakoztassa.
A rövid időre megnövelt víznyomás a tisztítókészülék alkatrészeinek károsodását okozhatja.

A befolyó víz minőségének meg kell felelnie a tisztítókészülék üzemeltetése szerinti ország ivóvízre vonatkozó követelményeinek.

A tisztítókészüléket csatlakoztatni kell a hideg-, meleg- és teljesen sómentesített vízre. A vízbevezető tömlők kb. 900 mm-re kihúzhatók a burkolatból. Az ügyféloldali csatlakozókhöz teljes felületen tömítő módon végződő 3/4"-os külső menet szükséges. Telepítsen ügyféloldali zárószelepeket a vízbevezető tömlők számára.

A zárószelepeknek a készülék telepítését követően hozzáférhetőnek kell lenniük.

Vízvezetés

A szennyvizet egy DN 100 típusú megfelelően méretezett gyűjtővezetéknek \geq kell felvennie.

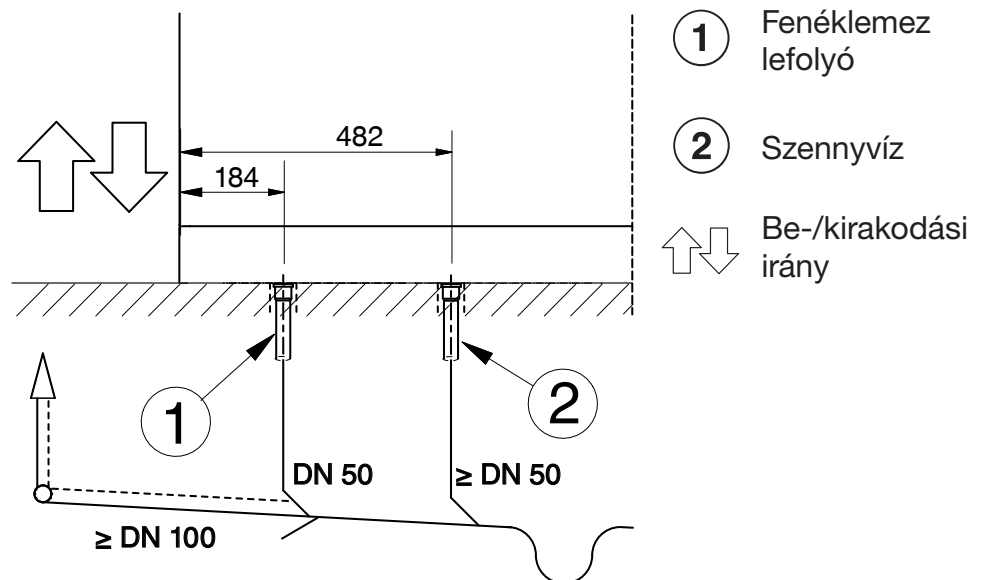
A szennyvíz vezetékeknek legalább 94 °C hőmérsékletnek kell ellenállniuk. Az ügyféloldalon szereljen be egy szagelzárót.

Sorban több tisztítókészülék felállítása esetén a gyűjtővezetéknek fel kell tudnia vennie a megfelelő vízmennyiséget. Ha a szennyvíz lassan folyik le a programlefutás során a tisztítókészülék vezérlésében meghosszabbíthatja a lefutási időt. Szereljen fel továbbá fojtást a leeresztőszelepnél például szűkítőidommal vagy lefolyónyílásokkal.

Lefolyószelep (DV)

A vízvezetés a leeresztőszelepen keresztül a gravitációnak köszönhetően működik.

A tisztítókészülék alatt a szennyvíz és a fenéklemez lefolyóhoz két magfurat szükséges. A DN 50 típusú csatlakozókábeleket vízszintesen a folyásirányban enyhe ívvel kell a gyűjtővezetékre csatlakoztatni. A csatlakozó kábeleket az elkészült padló felső élével egy szintben le kell zárni.



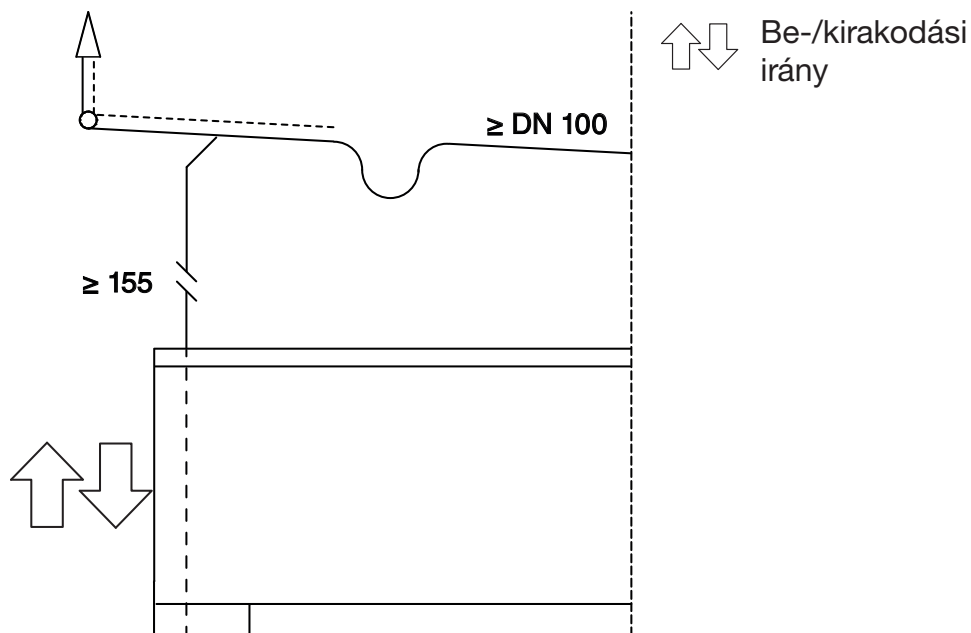
Részletes előlnézet – lábazati terület

A tisztítókészülék vízvezetésének a csatlakozókábellel való összekötéséhez egy kiegészítő „lábazatmagasság + 45 mm” hosszúságú lefolyócsőre van szüksége.

Beépítési útmutatások

Üritőszivattyú (DP)
(opcionális)

A tisztítókészüléket elláthatja üritőszivattyúval. Az üritőszivattyú a szennyvizet az elfolyóhoz vagy a mennyezeti szennyvízvezetékhez szivattyúzza. A maximális szivattyúzási magasság 3000 mm.



Részletes előlnézet – felépítmény-burkolat

Szennyvízvezeték a mennyezeten:

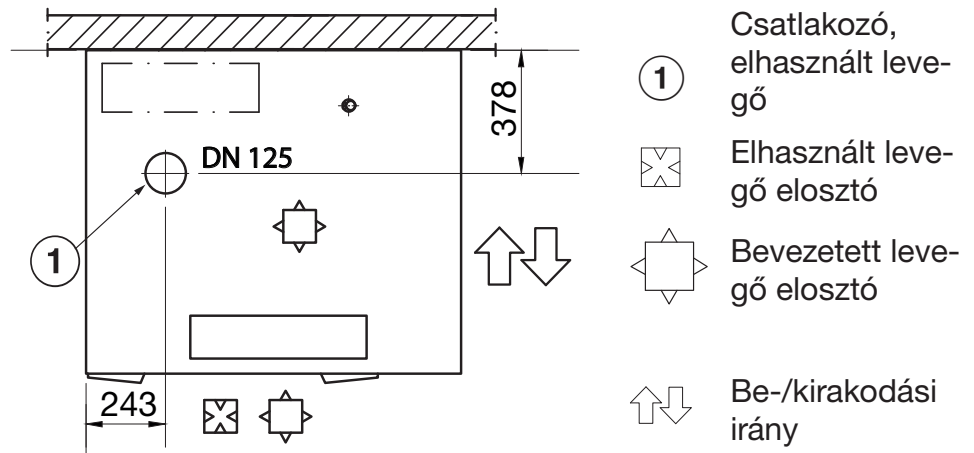
A lefolyócső a berakodási oldalról nézve a tisztítókészülék bal oldalán helyezkedik el. A lefolyócső kb. 600 mm-re kihúzható a felépítmény-burkolatból.

Elfolyó:

A lefolyócsövet a tisztítókészülék belül ívben kell elhelyezni, hogy ne tudjon visszafolyni a szennyvíz. A tisztítókészülék a visszacsapó szelep felett mérve a minimális szivattyúzási magasság 200 mm.

Elszívócsonk

A tisztítókészüléket csatlakoztatni kell a szellőző- és klímaberendezésre. Üzemeltetés során az elszívócsonkhoz tisztítókészülékenként $350 \text{ m}^3/\text{h}$ térfogatáramra van szükség. Az elhasznált levegő mennyiségének megfelelően a bevezetett levegőt a helyiség légtechnikáján keresztül a felépítmény burkolat (TC) felett kell bevezetni. Hiányzó bevezetett levegő vezeték esetén a berakodási oldalon szellőzőnyílásokkal ellátott felépítmény-burkolatot kell használni.



Felülnézet – felépítmény-burkolat (TC)

Az elhasznált levegő páratlanításához a klíma berendezésre való csatlakoztatáskor elé kell kapcsolni egy gőzkondenzátort.

A szabadba kivezetett szellőzéssel ellátott elszívó berendezésre való csatlakoztatás esetén nincs szükség gőzkondenzátorra.

Szerelje be az elszívócsövet úgy, hogy az elszívott levegő áramlási irányában lejtson, hogy a kondenzvíz ne tudjon visszafolyni a tisztítókészülékbe. A legmélyebb ponton gondoskodjon a kondenzvízvezeték víztelenítésről.

Lehetőség szerint minden tisztítókészülék számára szereljen be egy külön elszívócsövet.

Ha több tisztítókészülék elszívócsövét egyesíti, akkor az elszívóberendezés teljesítményét a térfogatáramnak megfelelően a helyszínen kell kiszámolni és kialakítani.

Az üzem során leadott hőt a helyiség légtechnikáján keresztül kell elvezetni.

Gőzkondenzátor (opcionális)

Az elhasznált levegő páratlanításához, ha a tisztítókészülék elszívó-csővét a klíma berendezésre csatlakoztatja, akkor elé kell kapcsolni egy gőzkondenzátort.

A gőzkondenzátor kizárólag szárító aggregáttal együtt üzemeltethető.

Telepítsen ügyféloldali zárószelepeket a gőzkondenzátor vízbevezetésébe.

A zárószelepeknek a készülék telepítését követően hozzáférhetőnek kell lenniük.

Gőzkondenzátor (SC)

A gőzkondenzátor (SC) csatlakoztatható a hideg vízre vagy az ügyféloldali hűtőkörre.

Hideg vízre való csatlakoztatás

A gőzkondenzátor vízbevezetéséhez egy ügyféloldali hidegvíz-csatlakozásra van szükség. A csatlakozó tömlő belső átmérője 13 mm.

A gőzkondenzátorból a vizet egy szabad áramlási szakaszon keresztül a tisztítókészülék vízbevezetésébe kell vezetni.

Csatlakoztatás a hűtőkörre

A gőzkondenzátornak a hűtőkörrel való összekötéséhez Önnek 3/4"-os szabályozó szelepekre és két összekötő tömlőt tartalmazó átalakító készletre van szüksége (utólag megvásárolható tartozék). Az összekötő tömlők belső átmérője 13 mm és hosszúságuk 2000 mm.

A tisztítókészülékhez mellékelt mágnesszelepek és szabad áramlási szakaszok nem használatosak.

Csatlakozómodul

A tisztítókészüléket egy csatlakozómodullal látták el, amelynek lehet kérdezni a potenciálmentes be- és kimeneteinek üzemi állapotát és vezérelni lehet a külső komponenseit. A csatlakozómodul 3 dugót tartalmaz: 5-ös dugót (sárga) 4 bemenettel, 6-os dugót (zöld) 5 kimenettel és 7-es dugót (piros) 4 kimenettel.

A bemenetek foglaltsága fixen meg van adva. A bemeneteken a feszültség értéke AC 200–240 V kell legyen.

Beállíthatja a kimenetek foglaltságát, lásd a „Potenciálmentes kimenetek lehetséges foglaltsága“ című táblázatot. A dugó kimenetein a feszültség értéke DC 12–24 V vagy AC 200–240 V lehet.

A dugón belül a kimeneteknek csak ugyanolyan feszültsége lehet.

A relékontaktusok sérülése

A relékontaktusok sérülésének elkerülése érdekében a kimenetek a csatlakozómodulon legfeljebb 1 A áramerősséggel terhelhetők.

Helyezzen fel külső kapcsolórelét vagy védőrelét, ha a csatlakozómodul kimeneteire nagyobb teljesítményt kapcsol.

Bemenetek

- Az elektromos fűtés csúcsidő-kizárási lekapcsolása
- A külső adagoló tartály töltöttségének ellenőrzése
- A külső adagoló szivattyú adagolásának ellenőrzése
- Külső üzenet.

Beépítési útmutatások

Potenciálmentes kimenetek

Paraméterek	Az érintkező vezérlése megtörténik, ...
ki	–
Szárítás aktív	ha a szárító aggregát aktív
Program fut	mialatt fut egy program
Üzem	mialatt a gép be van kapcsolva
Zavar	ha üzemzavar áll fenn.
Berakodási oldal ajtaja	mialatt az ajtót a berakodási oldalon kinyitja
Kirakodási oldal ajtaja	mialatt az ajtót a kirakodási oldalon kinyitja
Program vége	a program vége és az ajtó kinyitása között
Szünet öblítéssel	ha a szünet programszakaszban a vízbemenet aktív
Standard lefutás	mialatt a programlefutáskor a standard vízvezetés aktív
Recycling lefutása	mialatt a programlefutáskor az újrahasznosított vízvezetés aktív
Hideg szelep	a vízbemenet során a beállított szelep által
Szelep meleg	
Sómentes hideg víz	
Meleg sómentes víz	
Hideg szelep késlekedik	a vízbemenet során a beállított szelep által,
A meleg szelep késik	a. késleltetve a beállított „Vízbefolyás indításának késleltetése“ mértékével
Sómentes hideg víz késleltetés	b. a beállított „Vízbefolyás késleltetésének vége“ mértékével előbb
Meleg sómentes víz késik	
Külső DOS 7	a külső 7. adagoló szivattyú jeleként
Külső DOS 8	a külső 8. adagoló szivattyú jeleként
Külső DOS 9	a külső 9. adagoló szivattyú jeleként
Külső DOS 10	a külső 10. adagoló szivattyú jeleként
DOS ellenőrzés 1	mialatt aktív az adagoló szivattyú 1
DOS ellenőrzés 2	mialatt aktív az adagoló szivattyú 2
DOS ellenőrzés 3	mialatt aktív az adagoló szivattyú 3
DOS 4 ellenőrzése	mialatt aktív az adagoló szivattyú 4
DOS 5 ellenőrzése	mialatt aktív az adagoló szivattyú 5
DOS 6 ellenőrzése	mialatt aktív az adagoló szivattyú 6
Külső vízleeresztő csatlakozás	ha a vízvezetés „Vízvezetés külső csatlakozója“ paramétere aktív

Méreték

Magasság beleértve a lábazatot	1770 mm
Magasság lábazattal és burkolattal együtt	2495 mm
Szélesség	1150 mm
Mélység	990 mm

Tömeg

Változat	PLW 8617 EL
Nettó tömeg lábazattal és készülékburkolattal együtt	477 kg
Nettó tömeg plusz EL/S, DU, SC, TH, RT	667 kg
Max. tömeg üzemelés közben	902 kg
Max. legnagyobb egyedi terhelés (láb: 5 cm ²)	1106 N
Max. felületi terhelés (fedél teherbírása)	7,8 kN/m ²

Felszereltségi opciók

Gőz-elektromos fűtés (EL/S)	5 kg
Szárítóaggregát (DU)	115 kg
Gőzkondenzátor (SC)	52 kg
VE tartály (TH)	14 kg
Újrahasznosító tartály (RT)	12 kg

Elektromos csatlakozás

Feszültség	3N AC 400 V
Frekvencia	50 Hz
Biztosíték	3 x 32–35 A
Fűtési teljesítmény	18 kW
Teljes teljesítményigény	20 kW
Csatlakozókábel keresztmetszet	5 x 6
Ügyféloldali csatlakozókábel, hosszúság a TC értéken belül	1,5 m
Csatlakozás	CEE

„Gőz” felfűtési típusú duálisan fűthető tisztítókészékek (opcionális)

Biztosíték	3 x 20 A
Teljes teljesítményigény	10 kW

Műszaki adatok

Gőzcsatlakoztatás (opcionális)

Minőség	Száraz ipari gőz
Gőznyomás (túlnyomás)	250-1000 kPa
Tervezési teljesítmény gőz- és kondenzvízvezetékhez	50 kg/h
Gőzvezeték, ügyféloldali zárószeleppel, felületen tömítő külső menet	3/4"
Kondenzvízvezeték, ügyféloldali zárószeleppel, felületen tömítő külső menet	1/2"

Sűrítettlevegő-csatlakozás

Sűrített levegő, műszaki	ISO 8573-1: 4. osztály
Nyomás	600–800 kPa
Tervezési teljesítmény	5 l/perc
Csatlakoztatás ügyféloldalon zárószeleppel és gyorszáras gyorskapcsolódobozzal ♀	1/2"

Vízbevezetés

Vízcsatlakozások	
- Hideg víz	2
- Meleg víz	1
- Teljesen sómentesített víz	2
Víz hőmérséklet	
- Hideg víz	5–20 °C
- Meleg víz	5–65 °C
- Teljesen sómentesített víz	5–65 °C
Csatlakozó ügyféloldali zárószeleppel felületen tömítő külső menet	3/4"
Vízcsatlakozási nyomás	200–1000 kPa
Térfogatáram	14 l/perc
Maximális vízkeménység	0,710 mmol/l/4 °dH
Teljesen sómentesített víz	
Ajánlott vezetőképesség	<15 µS/cm
Kloridtartalom	<100 mg/l
pH-érték	5–8
Gőzkondenzátor (opcionális)	
Víz hőmérséklet	5–20 °C
Csatlakozó ügyféloldali zárószeleppel felületen tömítő külső menet	3/4"

Vízelvezetés

Lefolyószelep (DV)

Max. víz hőmérséklet	94 °C
Rövid idejű térfogatáram max.	162 l/perc
Szennyvízcsatlakozás, ügyféloldali a készülékhez	DN 50
Szennyvízcsatlakozás, ügyféloldali a fenéklemezhez	DN 50
Szennyvízvezeték	≥ DN 100

Üritőszivattyú (DP) (opcionális)

Max. víz hőmérséklet	94 °C
Rövid idejű térfogatáram max.	162 l/perc
Szivattyúzási magasság, min.	200 mm
Max. szivattyúzási magasság	3000 mm
Belső tömlőátmérő (Ø)	22 mm
Szennyvízvezeték	≥ DN 100

Hűtőkör* (opcionális)

Hűtőteljesítmény	3,5 kW
Tágulás	6/12 °C
Hálózati nyomás, max.	800 kPa
Nyomásveszteség a gőzkondenzátorban	25 kPa

* gőzkondenzátorral együtt

Légkivezetés

Elszívócsonk	DN 125
Térfogatáram üzem közben	350 m ³ /h *
Hőmérséklet gőzkondenzátorral	45–48 °C
gőzkondenzátor nélkül	70–95 °C
Relatív páratartalom gőzkondenzátorral	65–100%
gőzkondenzátor nélkül	80–100%

* A megfelelő bevezetett levegő mennyiségét a felépítmény-burkolaton belül a légtechnikán keresztül kell bevezetni, alternatívaként hiányzó bevezetett levegő vezeték esetén kapható egy a berakodási oldalon szellőzőnyílásokkal ellátott felépítmény-burkolat.

Műszaki adatok

Üzemeltetési feltételek

Környezeti hőmérséklet	5–40 °C
Relatív páratartalom: legalább	10%
legfeljebb 31 °C hőmérséklethez	80%
lineárisan csökkenő 40 °C hőmérséklethez	50%
Tengerszint feletti magasság legfeljebb	1500 m

Kibocsátási értékek

Hőleadás

Be-/kirakodási oldal	600 W
Mosogatnivaló kirakodás után	1400 W

Hangnyomásszint

Hangnyomásszint (LpA) tisztításkor és szárításkor	<65 dB(A) re 20 µPa
---	---------------------

Tárolási és szállítási feltételek

Környezeti hőmérséklet	-20 – +60 °C
Relatív páratartalom	10–85%
Légnyomás	500–1060 hPa
Szállítási út maximális padlóterhelése	6 kN

Beszállítási magasság, beleértve a szállító raklapot

Magasság	1960 mm
Szélesség	1250 mm
Mélység	1130 mm

Miele

Miele Kft.

H – 1022 Budapest

Alsó Törökvész út 2.

Tel: (06-1) 880-6400

Fax: (06-1) 880-6403

E-mail: professional@miele.hu

Internet: www.miele-professional.hu



Miele & Cie. KG

Carl-Miele-Straße 29, 33332 Gütersloh, Németország