

## Οδηγίες χρήσης Πλυντήρια πιάτων





Διαβάστε **οπωσδήποτε** τις οδηγίες χρήσης και το σχέδιο τοποθέτησης πριν από την τοποθέτηση - σύνδεση - αρχική λειτουργία. Έτσι προστατεύετε τον εαυτό σας αλλά και τη συσκευή από οποιαδήποτε βλάβη.




<b>Υποδείξεις ασφαλείας</b> .....	6
<b>Υποδείξεις στις οδηγίες χρήσης</b> .....	17
Υποδείξεις για τη διάταξη (Layout).....	17
<b>Περιεχόμενα συσκευασίας</b> .....	18
<b>Περιγραφή συσκευής</b> .....	19
Επισκόπηση συσκευής.....	19
Κάτω κάνιστρο.....	20
Πίνακας χειρισμού.....	21
Τρόπος λειτουργίας της οθόνης.....	22
<b>Προστασία περιβάλλοντος</b> .....	23
<b>Αρχική λειτουργία</b> .....	24
Άνοιγμα πόρτας.....	24
Κλείσιμο πόρτας.....	25
Ενεργοποίηση της ασφάλειας για τα παιδιά.....	25
Βασικές ρυθμίσεις.....	26
Ρύθμιση γλώσσας.....	26
Ρύθμιση σκληρότητας νερού.....	26
Αλάτι αναγέννησης.....	28
Προσθήκη αλατιού.....	29
Προσθήκη αλατιού.....	30
Λαμπруντικό.....	31
Προσθήκη λαμπруντικού.....	32
Προσθήκη λαμπруντικού.....	32
<b>Ρυθμίσεις</b> .....	33
Άνοιγμα των ρυθμίσεων.....	33
Αλλαγή ρυθμίσεων.....	33
Τερματισμός των ρυθμίσεων.....	33
Γλώσσα  .....	34
σκληρότητα νερού.....	34
λαμπруντικό.....	35
Αποθήκευση Extras.....	35
ένδειξη κατανάλ. (EcoFeedback).....	35
φωτεινότητα οθόνης.....	35
ένδειξη έλλειψης.....	35
AutoOpen.....	36
2ο ενδιάμεσο ξέβγαλ.....	36
Κύκλος υγιεινής.....	36
αποθήκη θερμότητας.....	37

# Πίνακας περιεχομένων

---

Σύνδεσ παροχ νερού .....	37
Κλειδώμα συσκ.  .....	38
Ακύρωση κλειδώματος λειτουργίας .....	38
Πληροφορίες .....	38
εκθεσιακή επίδειξη .....	38
εργοστασ. ρυθμίσεις .....	38
<b>Οικονομικό/οικολογικό πλύσιμο πιάτων</b> .....	39
Οικονομικό πλύσιμο .....	39
Ένδειξη κατανάλωσης EcoFeedback .....	40
Συσσωρευτής θερμότητας .....	41
<b>Τοποθέτηση σκευών και μαχαιροπίρουνων</b> .....	42
Γενικές υποδείξεις .....	42
Επάνω κάνιστρο .....	44
Τοποθέτηση πάνω κανίστρου .....	47
Κάτω κάνιστρο .....	48
Κάνιστρο/Καλάθι μαχαιροπίρουνων (ανάλογα με το μοντέλο) .....	52
Τακτοποίηση του κάνιστρου 3D-MultiFlex .....	52
Τακτοποίηση του καλαθιού μαχαιροπίρουνων (αν υπάρχει) .....	54
Παραδείγματα τοποθέτησης .....	55
Πλυντήριο πιάτων με κάνιστρο για τα μαχαιροπίρουνα .....	55
Πλυντήριο πιάτων με καλάθι για τα μαχαιροπίρουνα .....	57
<b>Απορρυπαντικό</b> .....	59
Είδη απορρυπαντικών .....	59
Δοσομέτρηση απορρυπαντικού .....	60
Προσθήκη απορρυπαντικού .....	61
<b>Λειτουργία</b> .....	62
Ενεργοποίηση του πλυντηρίου πιάτων .....	62
Επιλέξτε το πρόγραμμα .....	62
Ένδειξη της διάρκειας προγράμματος .....	63
Έναρξη προγράμματος .....	63
Λήξη προγράμματος .....	64
Διαχείριση ηλεκτρικού ρεύματος .....	64
Απενεργοποίηση πλυντηρίου πιάτων .....	65
Αφαίρεση σκευών .....	65
Διακοπή προγράμματος .....	66
Διακοπή ή αλλαγή προγράμματος .....	66
<b>Επιλογές</b> .....	67
 Χρονόμετρο .....	67
Εμφάνιση ωρών λειτουργίας .....	69



<b>Οδηγός για την επιλογή προγράμματος</b> .....	70
<b>Επισκόπηση προγραμμάτων</b> .....	72
<input type="checkbox"/> άλλα προγράμματα .....	74
<b>Πρόσθετες λειτουργίες (Extras)</b> .....	75
Επιλογή πρόσθετων λειτουργιών.....	75
 Επιλογή Quick .....	77
<b>Καθαρισμός και περιποίηση</b> .....	78
Καθαρισμός κάδου .....	78
Καθαρισμός φλάντζας πόρτας και πόρτας .....	79
Καθαρισμός πίνακα χειρισμού .....	79
Καθαρισμός πρόσοψης της συσκευής.....	80
Καθαρισμός βραχιόνων πλύσης .....	81
Έλεγχος των φίλτρων στον κάδο.....	85
Καθαρισμός φίλτρων.....	85
Καθαρισμός φίλτρου στην παροχή νερού .....	87
Καθαρισμός αντλίας αποχέτευσης .....	88
<b>Τι πρέπει να κάνετε, όταν</b> .....	90
Τεχνικές βλάβες.....	90
Μηνύματα βλάβης .....	91
Άνοιγμα πόρτας.....	92
Βλάβη στην παροχή νερού .....	93
Βλάβη στην αποχέτευση νερού .....	94
Γενικά προβλήματα με το πλυντήριο πιάτων .....	95
Θόρυβοι.....	96
Μη ικανοποιητικό αποτέλεσμα πλύσης.....	97
<b>Service</b> .....	101
Επικοινωνία σε περίπτωση βλάβης .....	101
Βάση δεδομένων EPREL .....	102
Εγγύηση .....	102
Για τα ισοτιπούτα ελέγχου .....	102
<b>Πρόσθετα εξαρτήματα</b> .....	103
<b>Εγκατάσταση</b> .....	105
Σύστημα προστασίας διαρροών νερού Miele .....	105
Παροχή νερού.....	105
Εκροή νερού.....	107
Ηλεκτρική σύνδεση .....	109
<b>Τεχνικά χαρακτηριστικά</b> .....	110

## Υποδείξεις ασφαλείας

---

Αυτή η συσκευή ανταποκρίνεται πλήρως στις ισχύουσες προδιαγραφές ασφαλείας. Η παραβίαση της σωστής χρήσης της συσκευής είναι επικίνδυνη και για το χειριστή και για τη συσκευή.

Διαβάζετε προσεκτικά τις οδηγίες χρήσης και τοποθέτησης, πριν τοποθετήσετε και θέσετε σε λειτουργία τη συσκευή. Μέσα σ' αυτές υπάρχουν σημαντικές υποδείξεις για την τοποθέτηση, την ασφάλεια, τον χειρισμό και τη συντήρηση της συσκευής. Έτσι προστατεύετε τον εαυτό σας και αποφεύγετε πιθανές βλάβες στη συσκευή.

Σύμφωνα με τις προδιαγραφές IEC 60335-1 η εταιρεία Miele τονίζει κατηγορηματικά, ότι θα πρέπει οπωσδήποτε να διαβάζετε και να ακολουθείτε το κεφάλαιο για την τοποθέτηση του πλυντηρίου πιάτων καθώς και τις υποδείξεις ασφαλείας.

Ο κατασκευαστής δεν μπορεί να θεωρηθεί υπεύθυνος για βλάβες που προκύπτουν από λανθασμένη χρήση ή αμέλεια αυτών των υποδείξεων.

Φυλάξτε το σχέδιο τοποθέτησης και σε περίπτωση που η συσκευή αλλάξει ιδιοκτήτη μην παραλείψετε να του το παραδώσετε.

### Χρήση σύμφωνα με τους κανονισμούς

- ▶ Το πλυντήριο αυτό είναι κατασκευασμένο μόνο για οικιακή χρήση ή για παρόμοια χρήση σε άλλους χώρους, όπως π.χ.
  - σε μαγαζιά, γραφεία και άλλους εργασιακούς χώρους
  - σε αγροκτήματα
  - από πελάτες σε καλοκαιρινά ενοικιαζόμενα διαμερίσματα ή παρόμοιες εξοχικές εγκαταστάσεις.
- ▶ Η συσκευή δεν προορίζεται για χρήση σε εξωτερικούς χώρους.
- ▶ Αυτό το πλυντήριο πιάτων προορίζεται για χρήση σε έως και 4.000 μ. ύψος πάνω από την επιφάνεια της θάλασσας.
- ▶ Χρησιμοποιείτε το πλυντήριο πιάτων αποκλειστικά για οικιακή χρήση, για το πλύσιμο οικιακών σκευών. Οποιαδήποτε άλλη χρήση δεν επιτρέπεται.
- ▶ Δεν επιτρέπεται η χρήση της συσκευής από άτομα, τα οποία λόγω της ψυχικής ή διανοητικής τους κατάστασης, της έλλειψης εμπειρίας ή λόγω άγνοιας δεν είναι σε θέση να τη χειριστούν με ασφάλεια. Επιτρέπεται μόνο υπό την επιτήρηση ή τις οδηγίες ενός άλλου υπεύθυνου ατόμου. Αυτά τα άτομα επιτρέπεται να χρησιμοποιήσουν τη συσκευή χωρίς επιτήρηση, μόνο όταν τους δοθούν οι κατάλληλες οδηγίες, ώστε να μπορούν να τη χρησιμοποιήσουν με ασφάλεια. Πρέπει να αναγνωρίζουν και να καταλαβαίνουν τους πιθανούς κινδύνους ενός λάθους χειρισμού.

## Υποδείξεις ασφαλείας

---

### Προστασία για τα παιδιά

- ▶ Πρέπει να κρατάτε μακριά από το πλυντήριο πιάτων παιδιά κάτω των 8 ετών, εκτός εάν βρίσκονται διαρκώς υπό την επιτήρησή σας.
- ▶ Παιδιά από 8 ετών και άνω επιτρέπεται να χρησιμοποιήσουν τη συσκευή χωρίς επιτήρηση, μόνο όταν τους δοθούν οι κατάλληλες οδηγίες, ώστε να μπορούν να τη χρησιμοποιήσουν με ασφάλεια. Πρέπει να αναγνωρίζουν και να καταλαβαίνουν τους πιθανούς κινδύνους ενός λάθος χειρισμού.
- ▶ Τα παιδιά δεν επιτρέπεται να καθαρίζουν τη συσκευή και να κάνουν εργασίες συντήρησης σε αυτή χωρίς επιτήρηση.
- ▶ Επιτηρείτε πάντα τα παιδιά που παίζουν κοντά στη συσκευή. Μην επιτρέπετε ποτέ στα παιδιά να παίζουν με τη συσκευή. Υφίσταται μεταξύ άλλων ο κίνδυνος, να κλειστούν τα παιδιά στη συσκευή.
- ▶ Όταν είναι ενεργοποιημένο το αυτόματο άνοιγμα πόρτας δεν επιτρέπεται να βρίσκονται μικρά παιδιά στην περιοχή του ανοίγματος της πόρτας του πλυντηρίου πιάτων. Σε περίπτωση δυσλειτουργίας, κάτι που είναι απίθανο, υπάρχει κίνδυνος τραυματισμού.
- ▶ Κίνδυνος ασφυξίας. Τα παιδιά μπορεί κατά το παιχνίδι να τυλιχτούν στο υλικό συσκευασίας (π.χ. μεμβράνη) ή να το βάλουν στο κεφάλι τους και πάθουν ασφυξία. Κρατάτε τα παιδιά μακριά από τα υλικά συσκευασίας. Κρατάτε το υλικό συσκευασίας μακριά από τα παιδιά.
- ▶ Κρατάτε πάντα τα παιδιά μακριά από τα απορρυπαντικά. Τα απορρυπαντικά προκαλούν σοβαρά εγκαύματα στην επιδερμίδα και σοβαρές βλάβες στα μάτια. Τα απορρυπαντικά είναι καυστικά στο στόμα και στο φάρυγγα και επιπλέον μπορούν να προκαλέσουν ασφυξία. Γι' αυτό το λόγο κρατάτε τα παιδιά μακριά από το ανοιχτό πλυντήριο πιάτων. Μπορεί να υπάρχουν ακόμη υπολείμματα απορρυπαντικού μέσα στο πλυντήριο πιάτων. Αν το παιδί καταπιεί απορρυπαντικό, απευθυνθείτε άμεσα σε γιατρό.

### Τεχνική ασφάλεια

► Αν η εγκατάσταση, οι επισκευές και η συντήρηση δεν γίνουν από ειδικευμένους τεχνικούς, μπορεί να δημιουργηθούν σημαντικοί κίνδυνοι για τον χειριστή. Οι εργασίες εγκατάστασης και συντήρησης ή οι επισκευές σε ηλεκτρικές συσκευές επιτρέπεται να γίνονται μόνο από εξειδικευμένους τεχνίτες της Miele.

► Βλάβες στη συσκευή μπορεί να θέσουν σε κίνδυνο την ασφάλειά σας. Ελέγχετε το πλυντήριο πιάτων για τυχόν ορατές ζημιές, ιδιαίτερα μετά τη μεταφορά. Μην θέτετε ποτέ σε λειτουργία μια συσκευή με εμφανείς ζημιές.

► Η συσκευή αυτή σας εγγυάται ηλεκτρική ασφάλεια, εφόσον συνδεθεί με σύστημα γείωσης σύμφωνα προς τις ισχύουσες προδιαγραφές. Πρέπει να υπάρχει αυτό το βασικό χαρακτηριστικό ασφαλείας. Σε περίπτωση αμφιβολίας, να ελεγχθεί η ηλεκτρική εγκατάσταση από έναν ειδικό.

Η εταιρεία Miele δεν ευθύνεται για βλάβες που μπορεί να προκύψουν από έλλειψη ή διακοπή γείωσης (π.χ. ηλεκτροπληξία).

► Είναι δυνατή η προσωρινή ή μόνιμη λειτουργία σε ένα αυτόνομο ή μη δικτυακό σύστημα παροχής ηλεκτρικής ενέργειας (όπως αυτόνομα δίκτυα, εφεδρικά συστήματα). Απαραίτητη προϋπόθεση για τη λειτουργία είναι το σύστημα τροφοδοσίας να συμμορφώνεται με τις προδιαγραφές του προτύπου EN 50160 ή συγκρίσιμων προδιαγραφών.

Τα μέτρα προστασίας που προβλέπονται στην οικιακή εγκατάσταση και σε αυτό το προϊόν της Miele πρέπει επίσης να διασφαλίζουν τη λειτουργία τους σε απομονωμένη λειτουργία ή σε μη δικτυακή λειτουργία ή να αντικαθίστανται από ισοδύναμα μέτρα στην εγκατάσταση. Όπως περιγράφεται, για παράδειγμα, στην τρέχουσα έκδοση του VDE-AR-E 2510-2.

## Υποδείξεις ασφαλείας

---

▶ Το πλυντήριο πιάτων επιτρέπεται να συνδεθεί με το ηλεκτρικό δίκτυο μόνο μέσω ενός φις με 3 πόλους και με διακόπτη προστασίας (όχι με μόνιμη σύνδεση). Η πρίζα της συσκευής πρέπει, μετά την τοποθέτηση, να βρίσκεται σε προσιτό σημείο, για να μπορεί να αποσυνδεθεί η συσκευή οποιαδήποτε στιγμή από το δίκτυο.

▶ Δεν επιτρέπεται να τοποθετείτε το φις μιας ηλεκτρικής συσκευής σε πρίζα που βρίσκεται πίσω από την πλάτη του πλυντηρίου πιάτων, γιατί η απόσταση ανάμεσα στην πλάτη του πλυντηρίου και στο φις μπορεί να είναι πολύ μικρή. Έτσι, αν το πλυντήριο πιάτων πιέζει το φις μπορεί να δημιουργηθεί υπερθέρμανση, με κίνδυνο φωτιάς.

▶ Δεν επιτρέπεται η τοποθέτηση του πλυντηρίου πιάτων κάτω από εστίες. Η ακτινοβολία που δημιουργείται από τις υψηλές θερμοκρασίες μπορεί να προκαλέσει βλάβη στο πλυντήριο πιάτων. Για τον ίδιο λόγο δεν επιτρέπεται και η τοποθέτησή του ακριβώς δίπλα σε άλλες πηγές θέρμανσης (π.χ. τζάκι, σόμπες κ.λπ.).

▶ Τα στοιχεία ηλεκτρικής σύνδεσης (ασφάλεια, τάση και συχνότητα), που αναγράφονται στην πινακίδα τύπου του πλυντηρίου ρούχων, πρέπει οπωσδήποτε να συμφωνούν με αυτά του ηλεκτρικού δικτύου, για να μην προκληθούν βλάβες στη συσκευή. Συγκρίνετε τα στοιχεία σύνδεσης πριν τη σύνδεση. Σε περίπτωση αμφιβολίας ρωτήστε έναν ηλεκτρολόγο.

▶ Δεν επιτρέπεται να συνδεθεί η συσκευή με το ηλεκτρικό δίκτυο, πριν ολοκληρωθούν όλες οι εργασίες εγκατάστασης και τοποθέτησης συμπεριλαμβανομένης και της εγκατάστασης των ελατηρίων πόρτας.

▶ Η λειτουργία του πλυντηρίου πιάτων επιτρέπεται μόνο εφόσον ο μηχανισμός πόρτας λειτουργεί άψογα, διαφορετικά όταν είναι ενεργοποιημένο το αυτόματο άνοιγμα πόρτας μπορεί να προκύψει κίνδυνος.

Μπορείτε να αναγνωρίσετε έναν μηχανισμό πόρτας που λειτουργεί άψογα ως εξής:

- Τα ελατήρια της πόρτας πρέπει να είναι ομοιόμορφα ρυθμισμένα και στις δύο πλευρές. Η σωστή ρύθμιση επιβεβαιώνεται αν, αφήνοντας ελεύθερη τη μισάνοιχτη πόρτα (άνοιγμα γωνίας περίπου 45°), η πόρτα παραμένει σε αυτήν τη θέση. Επιπλέον, η πόρτα πρέπει να φρενάρει κατά την καθοδική της κίνηση.
- Μετά τη λήξη της φάσης στεγνώματος, η ράγα του κλειστρου πόρτας ανασύρεται αυτόματα προς τα μέσα κατά το άνοιγμα της πόρτας.
- ▶ Το πολύπριζο ή η μπαλαντέζα δεν παρέχουν την απαιτούμενη ασφάλεια (κίνδυνος πυρκαγιάς). Μην συνδέετε το πλυντήριο πιάτων στο ηλεκτρικό δίκτυο με πολύπριζο ή μπαλαντέζα.
- ▶ Η συσκευή αυτή δεν επιτρέπεται να τοποθετείται και να λειτουργεί σε χώρους που βρίσκονται εν κινήσει (π.χ. πλοία).
- ▶ Μην τοποθετείτε το πλυντήριο πιάτων σε χώρους που απειλούνται από πολύ χαμηλές θερμοκρασίες. Η παγωσιά δημιουργεί ρωγμές ή σκασίματα στους σωλήνες. Η προστασία της ηλεκτρονικής τεχνολογίας μειώνεται, όταν η θερμοκρασία πέσει κάτω από το όριο παγωσιάς.
- ▶ Για την αποφυγή πρόκλησης ζημιών στο πλυντήριο πιάτων χρησιμοποιείτε το πλυντήριο πιάτων μόνο εφόσον είναι συνδεδεμένο σε πλήρως εξαιρωμένο δίκτυο σωληνώσεων.
- ▶ Στο πλαστικό κέλυφος της σύνδεσης νερού υπάρχει μια ηλεκτρική βαλβίδα. Μην βυθίζετε το κέλυφος σε υγρά.
- ▶ Στον εύκαμπτο σωλήνα παροχής υπάρχουν αγωγοί από τους οποίους διέρχεται ηλεκτρικό ρεύμα. Για το λόγο αυτό δεν επιτρέπεται να κόβετε το σωλήνα.
- ▶ Το ενσωματωμένο σύστημα προστασίας από διαρροή νερού Miele (Waterproof-System) προστατεύει με ασφάλεια από οποιαδήποτε διαρροή νερού, υπό τις εξής προϋποθέσεις:
  - να έχει γίνει σωστά η εγκατάσταση,

## Υποδείξεις ασφαλείας

---

- να γίνεται άμεση αποκατάσταση μιας βλάβης, καθώς και άμεση αντικατάσταση ενός εξαρτήματος με εμφανή βλάβη,
- να είναι κλειστή η βρύση, σε μακρόχρονη απουσία (π.χ. διακοπές).

Το σύστημα προστασίας από διαρροή νερού λειτουργεί ακόμη και όταν το πλυντήριο πιάτων είναι απενεργοποιημένο. Το πλυντήριο πιάτων δεν πρέπει όμως να έχει αποσυνδεθεί από το ηλεκτρικό δίκτυο.

- ▶ Η πίεση της σύνδεσης νερού πρέπει να κυμαίνεται μεταξύ 50 kPa και 1.000 kPa.
- ▶ Ένα πλυντήριο πιάτων που έχει υποστεί ζημιά μπορεί να είναι επικίνδυνο για την ασφάλειά σας. Αν παρουσιάσει κάποια βλάβη η συσκευή, διακόπτετε αμέσως τη λειτουργία της για λόγους ασφαλείας και απευθύνεστε στο Miele Service.
- ▶ Κάθε απαίτηση που αφορά την εγγύηση χάνεται, σε περίπτωση που η συσκευή δεν επισκευαστεί από εξουσιοδοτημένο τεχνίτη του Miele Service.
- ▶ Σας συνιστούμε να αντικαθιστάτε τα ελαττωματικά μέρη με γνήσια ανταλλακτικά. Εάν τα γνήσια ανταλλακτικά είναι σωστά εγκατεστημένα, η Miele εξασφαλίζει πλήρη συμμόρφωση με τις απαιτήσεις ασφαλείας και οι εγγυήσεις διατηρούνται.
- ▶ Σε εργασίες εγκατάστασης και συντήρησης, καθώς και επισκευών πρέπει να αποσυνδέετε τη συσκευή από το ηλεκτρικό ρεύμα (θέτετε τη συσκευή εκτός λειτουργίας και στη συνέχεια βγάζετε το φις από την πρίζα).
- ▶ Αν το ηλεκτρικό καλώδιο είναι φθαρμένο, επιτρέπεται να το αντικαταστήσετε μόνο με ειδικό καλώδιο σύνδεσης του ίδιου τύπου (μπορείτε να το προμηθευτείτε από το Miele Service). Για λόγους ασφαλείας η αντικατάσταση πρέπει να γίνει μόνο από τεχνικό της Miele ή από εξουσιοδοτημένο συνεργείο επισκευών Miele.



### Σωστή τοποθέτηση και εγκατάσταση

▶ Όλοι οι χειρισμοί τοποθέτησης και σύνδεσης της συσκευής πρέπει να γίνουν σύμφωνα με το σχέδιο τοποθέτησης.



▶ Να είστε προσεκτικοί πριν και κατά τη διάρκεια της τοποθέτησης του πλυντηρίου πιάτων. Υπάρχει κίνδυνος τραυματισμού σε μεταλλικά μέρη της συσκευής. Να φοράτε προστατευτικά γάντια.

▶ Η εγκατάσταση του πλυντηρίου πιάτων δεν πρέπει να εμποδίζει τις πόρτες κατά το αυτόματο άνοιγμα (λειτουργία AutoOpen).

▶ Όταν λειτουργεί το πλυντήριο πιάτων πίσω από κλειστές προσόψεις επίπλων (π.χ. πόρτες), βεβαιωθείτε ότι δεν εμποδίζεται το αυτόματο άνοιγμα της πόρτας.

Τα έπιπλα κουζίνας που χρησιμοποιούνται πρέπει να είναι ανθεκτικά στην υγρασία.

Ο χώρος τοποθέτησης πρέπει να αερίζεται επαρκώς.

▶ Η συσκευή πρέπει να τοποθετηθεί με απόλυτη οριζόντια ευθυγράμμιση, για να είναι εξασφαλισμένη η σωστή λειτουργία της.

▶ Για να εξασφαλιστεί η σταθερότητα των συσκευών, είναι απαραίτητο να τοποθετούνται τα μοντέλα «U» (= κάτω από πάγκο εργασίας) και «i» (= κάτω από πάγκο εργασίας και εντοιχισμένα) κάτω από συνεχόμενο πάγκο εργασίας βιδωμένο με τα γειτονικά ντουλάπια.

▶ Εάν υπάρχει νεροχύτης δίπλα σε πλυντήριο πιάτων, πρέπει να μονωθεί προσεκτικά. Η στεγανότητα πρέπει να ελέγχεται τακτικά για την αποφυγή ζημιών στο πλυντήριο πιάτων.

▶ Ο εντοιχισμός του πλυντηρίου πιάτων σε κολονάτο ντουλάπι επιτρέπεται μόνο με επιπρόσθετα μέτρα ασφαλείας. Για τον ασφαλή εντοιχισμό σε κολονάτο ντουλάπι να χρησιμοποιείτε ένα «Σετ τοποθέτησης για εντοιχισμό σε κολονάτο ντουλάπι» και να λάβετε υπόψη το συνοδευτικό σχέδιο τοποθέτησης. Διαφορετικά υφίσταται ο κίνδυνος να ανατραπεί το ντουλάπι.

## Υποδείξεις ασφαλείας

---

► Τα ελατήρια πόρτας πρέπει να τοποθετηθούν συμμετρικά στις δύο πλευρές της. Η σωστή ρύθμιση επιβεβαιώνεται αν, αφήνοντας ελεύθερη τη μισάνοιχτη πόρτα (άνοιγμα γωνίας περίπου 45°), η πόρτα παραμένει σε αυτήν τη θέση. Επιπλέον, η πόρτα πρέπει να φρενάρει κατά την καθοδική της κίνηση. Η συσκευή επιτρέπεται να χρησιμοποιείται μόνο με κανονικά τοποθετημένα ελατήρια πόρτας. Αν η πόρτα δεν ρυθμίζεται κανονικά, απευθυνθείτε στο Miele Service.

Μπορείτε να βρείτε το ελάχιστο/μέγιστο βάρος πρόσοψης στα τεχνικά χαρακτηριστικά του πλυντηρίου πιάτων σας, στην ιστοσελίδα της Miele.

### Σωστή χρήση

► Μη ρίχνετε διαλυτικό στο εσωτερικό του πλυντηρίου. Γιατί υπάρχει κίνδυνος έκρηξης.

► Τα απορρυπαντικά μπορεί να προκαλέσουν βλάβες στην επιδερμίδα, στα μάτια, στη μύτη, στο στόμα και στον φάρυγγα. Αποφύγετε την επαφή με το απορρυπαντικό. Μην εισπνέετε απορρυπαντικά σε σκόνη. Προσέχετε να μην καταπιείτε απορρυπαντικά. Σε περίπτωση εισπνοής ή κατάποσης του απορρυπαντικού απευθυνθείτε άμεσα σε γιατρό.

► Μην αφήνετε την πόρτα του πλυντηρίου πιάτων ανοιχτή χωρίς λόγο. Μπορεί να τραυματιστείτε από την ανοιχτή πόρτα ή να σκοτώσετε σε αυτή.

► Μη στηρίζετε, ούτε να κάθεστε πάνω στην ανοιχτή πόρτα. Το πλυντήριο πιάτων μπορεί να ανατραπεί. Ταυτόχρονα μπορεί να τραυματιστείτε ή να υποστεί ζημιά το πλυντήριο πιάτων.

► Το πιάτο μπορεί να είναι πολύ καυτό στο τέλος του προγράμματος. Γι' αυτό είναι καλύτερα να αφήνετε τα σκεύη μετά τη λήξη του προγράμματος μέσα στο πλυντήριο να κρυώσουν, έτσι ώστε να μπορείτε να τα πιάνετε σταθερά.

- ▶ Χρησιμοποιείτε μόνο τα ειδικά απορρυπαντικά και λαμπруντικά του εμπορίου για τα οικιακά πλυντήρια πιάτων. Μη χρησιμοποιείτε υγρά πιάτων για πλύσιμο στο χέρι.
- ▶ Μην χρησιμοποιείτε απορρυπαντικά επαγγελματικού ή βιομηχανικού καθαρισμού. Μπορεί να προκληθούν υλικές ζημιές και υφίσταται κίνδυνος έντονων χημικών αντιδράσεων (π.χ. έκρηξη αερίων).
- ▶ Μην τοποθετείτε απορρυπαντικό (ακόμη και υγρό απορρυπαντικό) στη θήκη λαμπруντικού. Το απορρυπαντικό καταστρέφει τη θήκη λαμπруντικού.
- ▶ Μην τοποθετείτε απορρυπαντικό (ακόμη και υγρό απορρυπαντικό) στο δοχείο αλατιού. Το απορρυπαντικό καταστρέφει τον αποσκληρυντή.
- ▶ Χρησιμοποιείτε μόνο ειδικό, κατά το δυνατόν χονδρό αλάτι, ή άλλα καθαρά αλάτια-προϊόντα ζέσης. Τα διάφορα άλλα αλάτια ενδέχεται να περιέχουν στοιχεία μη διαλυτά στο νερό και μπορεί να προκαλέσουν βλάβη στη λειτουργία του αποσκληρυντή.
- ▶ Σε πλυντήρια πιάτων με καλάθι μαχαιροπίρουνων (ανάλογα το μοντέλο), τοποθετείτε, για λόγους ασφαλείας, τα μαχαιρία με την πλευρά κοπής και τα πιρούνια με τα δόντια προς τα κάτω στο καλάθι μαχαιροπίρουνων. Οι κοφτερές άκρες των μαχαιριών και των πιρουνιών μπορούν να προκαλέσουν τραυματισμό, όταν προεξέχουν προς τα πάνω.
- ▶ Δεν επιτρέπεται να πλένετε στη συσκευή σκεύη από πλαστικό που δεν αντέχουν σε υψηλές θερμοκρασίες, π.χ. σκεύη ή μαχαιροπίρουνα μιας χρήσης. Αυτά μπορεί να παραμορφωθούν από την επίδραση της θερμοκρασίας.
- ▶ Όταν χρησιμοποιείτε την επιλογή «Χρονόμετρο», πρέπει η θήκη απορρυπαντικού να είναι στεγνή. Αν χρειάζεται, σκουπίζετε τη θήκη απορρυπαντικού. Αν η θήκη είναι υγρή, το απορρυπαντικό σβολιάζει και ενδεχομένως να μην ξεπλένεται πλήρως.

## Υποδείξεις ασφαλείας

---

► Σχετικά με τη χωρητικότητα του πλυντηρίου πιάτων βλ. κεφάλαιο «Τεχνικά χαρακτηριστικά».

### Εξαρτήματα και ανταλλακτικά

► Χρησιμοποιείτε αποκλειστικά και μόνο γνήσια εξαρτήματα Miele. Αν χρησιμοποιήσετε εξαρτήματα άλλου κατασκευαστή, το δικαίωμά σας να προβάλετε αξιώσεις, που απορρέουν από την εγγύηση και ενδεχομένως από την ευθύνη για ελαττωματικά προϊόντα, χάνεται.

► Η Miele σας παρέχει εγγύηση παράδοσης για λειτουργικά ανταλλακτικά για έως και 15 χρόνια, τουλάχιστον όμως για 10 χρόνια, μετά τη διακοπή της παραγωγής του πλυντηρίου πιάτων σας.

### Μεταφορά

► Βλάβες στη συσκευή μπορεί να θέσουν σε κίνδυνο την ασφάλειά σας. Ελέγχετε το πλυντήριο πιάτων για τυχόν ορατές ζημιές κατά τη μετάφορα. Μην θέτετε ποτέ σε λειτουργία μια συσκευή με εμφανείς ζημιές.

► Μεταφέρετε το πλυντήριο πιάτων μόνο όρθιο, ώστε να μην εισρεύσει υπόλοιπο νερού στο ηλεκτρικό σύστημα ελέγχου και προκληθούν βλάβες.


► Για τη μεταφορά αδειάζετε το πλυντήριο πιάτων και στερεώνετε όλα τα χαλαρά εξαρτήματα π.χ. κάνιστρα, σωλήνες και καλώδια.

# Υποδείξεις στις οδηγίες χρήσης

Αυτές οι οδηγίες χρήσης περιγράφουν διάφορα μοντέλα πλυντηρίων πιάτων με διαφορετικό ύψος συσκευής. Τα διάφορα μοντέλα πλυντηρίων πιάτων διακρίνονται ως εξής: κανονικό = πλυντήριο πιάτων με ύψος 80,5 εκ. (εντοιχιζόμενο) ή ύψους 84,5 εκ. (ανεξάρτητο) XXL = πλυντήρια πιάτων με ύψος 84,5 εκ. (εντοιχιζόμενα).

## Υποδείξεις για τη διάταξη (Layout)

### Προειδοποιήσεις

 Τέτοιου είδους υποδείξεις περιέχουν πληροφορίες που αφορούν την ασφάλεια. Προειδοποιούν για πιθανές βλάβες σε ανθρώπους και αντικείμενα.

Διαβάζετε προσεκτικά τις προειδοποιήσεις και λάβετε υπόψη σας τις υποδείξεις χειρισμού και τους κανόνες συμπεριφοράς που αναφέρονται μέσα.

### Υποδείξεις

Οι υποδείξεις περιέχουν πληροφορίες που θα πρέπει να προσέξετε ιδιαίτερα. Επισημαίνονται με ένα φαρδύ πλαίσιο.

### Πρόσθετες πληροφορίες και παρατηρήσεις

Επιπρόσθετες πληροφορίες και παρατηρήσεις διακρίνονται από ένα λεπτό πλαίσιο.

### Υποδείξεις χειρισμού

Ο χειρισμός του πλυντηρίου πιάτων χαρακτηρίζεται από ειδικά μαρκαρισμένες υποδείξεις χειρισμού. Αυτές εξηγούν βήμα-βήμα τη διεξαγωγή του χειρισμού. Πριν από κάθε προτροπή για ενέργεια υπάρχει ένα μαύρο τετράγωνο.

Παράδειγμα:

■ Επιλέξτε την επιθυμητή ρύθμιση και επιβεβαιώστε την εισαγωγή με το πλήκτρο **OK**.

### Οθόνη

Οι πληροφορίες που εμφανίζονται στην οθόνη του πλυντηρίου πιάτων αναγνωρίζονται από μια ειδική γραμματοσειρά που βασίζεται στη γραμματοσειρά της οθόνης.

Παράδειγμα:

Αν στην οθόνη εμφανίζεται το μήνυμα κλείστε την πόρτα ...

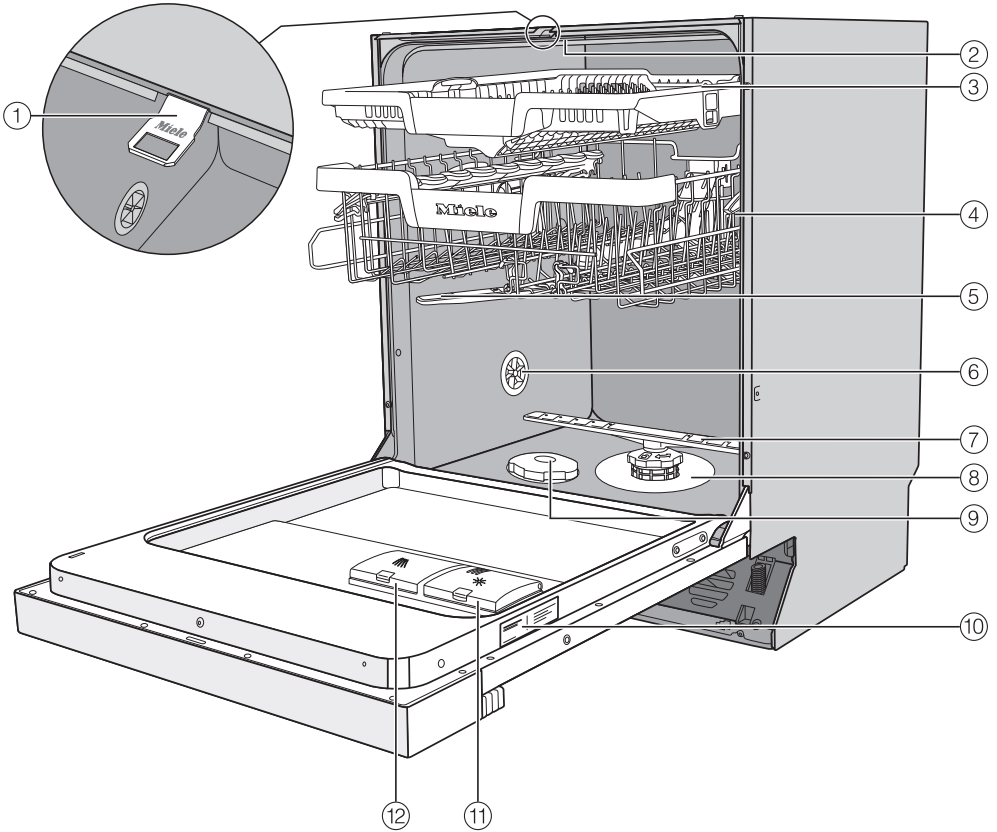
## Περιεχόμενα συσκευασίας

---

Στη συσκευασία περιέχονται:

- Πλυντήριο πιάτων
- Οδηγίες χρήσης για τον χειρισμό του πλυντηρίου πιάτων
- Σχέδιο εγκατάστασης για την τοποθέτηση του πλυντηρίου πιάτων
- διάφορα εξαρτήματα εγκατάστασης για την τοποθέτηση του πλυντηρίου πιάτων (βλέπε σχέδιο τοποθέτησης)
- Χωνί για το γέμισμα με αλάτι αναγέννησης
- οποιοδήποτε πρόσθετο έντυπο υλικό ή άλλες προσθήκες

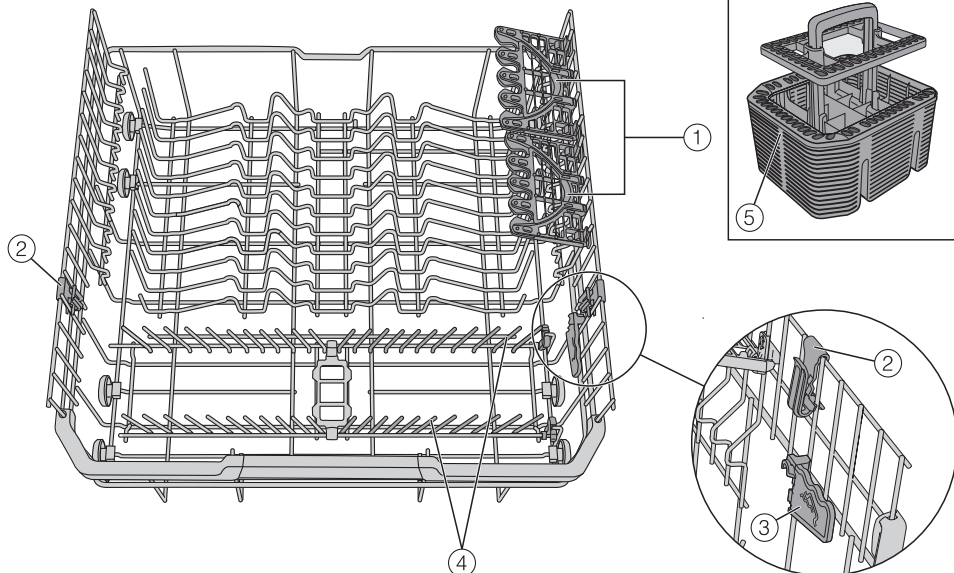
## Επισκόπηση συσκευής



- |   |                                    |
|---|------------------------------------|
| ① Ράγα κλείστρου πόρτας                       | ⑧ Σετ φίλτρων                      |
| ② Επάνω βραχίονας ψεκασμού                    | ⑨ Δοχείο αλατιού                   |
| ③ Κάνιστρο για τα μαχαιροπίρουνα 3D-MultiFlex | ⑩ Πινακίδα στοιχείων               |
| ④ Πάνω κάνιστρο (ανάλογα με το μοντέλο)       | ⑪ Δοχείο λαμπρυντικού              |
| ⑤ Μεσαίος βραχίονας ψεκασμού                  | ⑫ Θήκη απορρυπαντικού              |
| ⑥ Βαλβίδα αερισμού                            | Κάτω κάνιστρο (βλ. επόμενη σελίδα) |
| ⑦ Κάτω βραχίονας ψεκασμού                     |                                    |

# Περιγραφή συσκευής

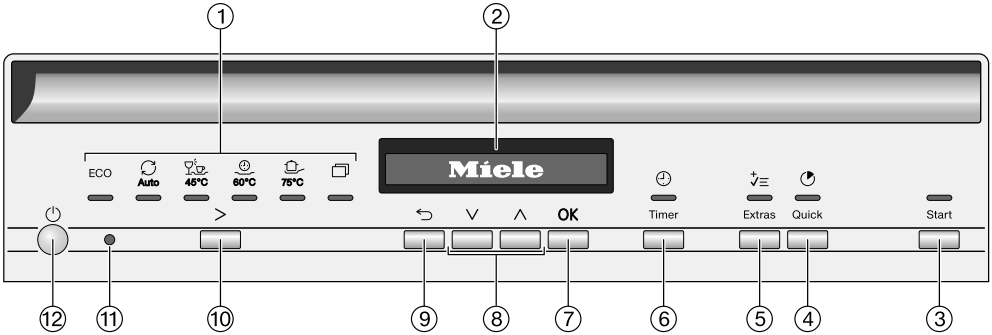
## Κάτω κάνιστρο



- ① FlexCare Glass & Bottle
- ② MultiClip
- ③ XL-Assist
- ④ Πτυσσόμενα χωρίσματα
- ⑤ Καλάθι για τα μαχαιροπίρουνα  
(ανάλογα με το μοντέλο)



## Πίνακας χειρισμού



### ① Επιλογή προγράμματος

- ECO = ECO
- Auto = Αυτόματο 45-60°C
- 45°C = ComfortWash 45°C
- 60°C = PowerWash 60°C
- 75°C = Εντατικό 75°C
- ☐ = περισσότερα προγράμματα/ρυθμίσεις

### ② Οθόνη

Για περαιτέρω πληροφορίες βλ. κεφάλαιο «Περιγραφή συσκευής», ενότητα «Τρόπος λειτουργίας της οθόνης».

### ③ Πλήκτρο Έναρξη με λυχνία ελέγχου

Για την έναρξη του επιλεγμένου προγράμματος.

### ④ Πλήκτρο Quick

για μείωση της διάρκειας προγράμματος

### ⑤ Πλήκτρο Extras

για την επιλογή των πρόσθετων λειτουργιών

### ⑥ Πλήκτρο Χρονόμετρο

Για την επιλογή έναρξης του προγράμματος σε μεταγενέστερο χρόνο.

### ⑦ Πλήκτρο OK

Για την επιλογή των εμφανιζόμενων στοιχείων μενού και τιμών.  
Για την επιβεβαίωση των μηνυμάτων.

### ⑧ Πλήκτρα ∨∧

Για την επιλογή προγράμματος.  
Για την τροποποίηση των εμφανιζόμενων τιμών.  
Για μετακίνηση σε άλλες σελίδες του μενού.

### ⑨ Πλήκτρο πίσω

Για επιστροφή στο προηγούμενο επίπεδο μενού ή για την απόρριψη προηγούμενων ρυθμισμένων τιμών.

### ⑩ Πλήκτρο επιλογής προγράμματος >

Για την επιλογή προγράμματος.

### ⑪ Οπτική διασύνδεση

Για το Miele Service.


### ⑫ Πλήκτρο λειτουργία/διακοπή

Για την ενεργοποίηση και απενεργοποίηση του πλυντηρίου πιάτων.

## Περιγραφή συσκευής

### Τρόπος λειτουργίας της οθόνης


Μέσω της οθόνης μπορείτε να επιλέξετε ή να ρυθμίσετε τα ακόλουθα:

- το πρόγραμμα
- το χρονόμετρο
- οι Ρυθμίσεις 



Στην οθόνη μπορούν να εμφανιστούν τα εξής:

- η φάση του προγράμματος
- ο προβλεπόμενος υπόλοιπος χρόνος του προγράμματος
- η κατανάλωση ρεύματος και νερού (EcoFeedback)
- τυχόν μηνύματα βλάβης και υποδείξεις

Για εξοικονόμηση ενέργειας, το πλυντήριο απενεργοποιείται μετά από μερικά λεπτά, αν δεν πιέσετε εν τω μεταξύ κάποιο πλήκτρο.


Για να θέσετε το πλυντήριο πιάτων πάλι σε λειτουργία, πιέζετε το πλήκτρο .

Με το πλήκτρο OK επιβεβαιώνετε μηνύματα ή ρυθμίσεις και μεταβαίνετε στο επόμενο μενού ή σε ένα άλλο επίπεδο μενού.

Στο μενού  άλλα προγράμματα/ρυθμίσεις εμφανίζεται δεξιά στην οθόνη μία μπάρα ολίσθησης . Εδώ προσφέρονται περαιτέρω δυνατότητες επιλογής. Αυτές οι δυνατότητες επιλογής μπορούν να εμφανιστούν με τα πλήκτρα  $\vee/\wedge$ .

Στο μενού «Ρυθμίσεις» μπορείτε να προσαρμόσετε το σύστημα ελέγχου του πλυντηρίου πιάτων έτσι ώστε να λειτουργεί σύμφωνα με τις εκάστοτε απαιτήσεις σας (βλέπε κεφ. «Ρυθμίσεις»).

Η ρυθμισμένη επιλογή εμφανίζεται με το σημάδι τσεκαρίσματος .

Εάν θέλετε να βγείτε πάλι από ένα υπομενού, πατάτε το πλήκτρο  πίσω.

Αν δεν πιέσετε κανένα πλήκτρο για περισσότερα δευτερόλεπτα, η οθόνη μεταβαίνει πάλι στο αμέσως προηγούμενο επίπεδο μενού. Τότε πρέπει ενδεχομένως να επαναλάβετε τις ρυθμίσεις σας.

### Απόρριψη της συσκευασίας

Η συσκευασία χρησιμεύει στον χειρισμό και προστατεύει τη συσκευή από ζημιές κατά τη μεταφορά. Τα υλικά συσκευασίας έχουν επιλεγεί με οικολογικά κριτήρια και με βάση τη δυνατότητα ορθής διαχείρισης των απορριμμάτων, και είναι σε γενικές γραμμές ανακυκλώσιμα.

Η επαναχρησιμοποίηση των υλικών συσκευασίας συμβάλλει στην εξοικονόμηση πρώτων υλών. Αξιοποιήστε τα διαθέσιμα σημεία συλλογής πρώτων υλών με βάση το είδος του υλικού, καθώς και τις δυνατότητες αποκομιδής. Οι συσκευασίες μεταφοράς παραλαμβάνονται από τον εμπορικό αντιπρόσωπο της Miele.

### Απόρριψη της παλιάς συσκευής

Οι ηλεκτρικές και ηλεκτρονικές συσκευές περιέχουν διάφορες πολύτιμες πρώτες ύλες. Περιέχουν επίσης συγκεκριμένα υλικά, μείγματα και εξαρτήματα, τα οποία ήταν απαραίτητα για τη λειτουργία και την ασφάλειά τους. Η παρουσία τους στα οικιακά απορρίμματα, καθώς και η ακατάλληλη μεταχείρισή τους μπορεί να αποτελέσουν κίνδυνο για τη δημόσια υγεία και το περιβάλλον. Για τον λόγο αυτό, μην απορρίπτετε σε καμία περίπτωση την παλιά συσκευή σας μαζί με τα οικιακά απορρίμματα.



Αντί αυτού, χρησιμοποιήστε τους ειδικά διαμορφωμένους χώρους συλλογής και αποκομιδής για τη δωρεάν παράδοση

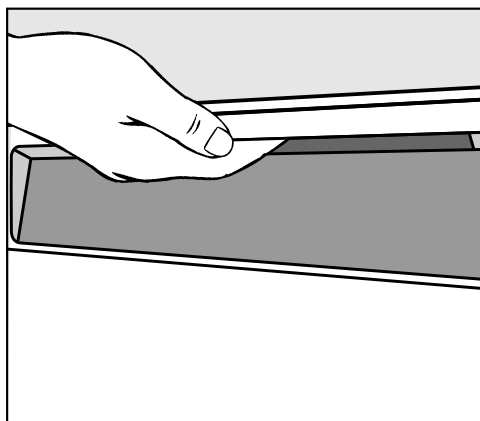
και αξιοποίηση των ηλεκτρικών και ηλεκτρονικών συσκευών, που διατίθενται από τον δήμο ή την κοινότητα, από τα εμπορικά καταστήματα ή από την εταιρεία Miele. Για τη διαγραφή δεδομένων προσωπικού χαρακτήρα, που ενδεχομένως υπάρχουν στη συσκευή που απορρίπτετε, ευθύνεστε νομικά οι ίδιοι. Από τον νόμο υποχρεούστε να αφαιρέσετε, χωρίς να τα καταστρέψετε, τα εξαρτήματα που δεν είναι ενσωματωμένα στη συσκευή και των οποίων η αφαίρεση είναι εφικτή χωρίς να υποστούν ζημιά, όπως παλιές μπαταρίες, μίας χρήσης είτε επαναφορτιζόμενες, καθώς και λυχνίες. Παραδώστε τα εξαρτήματα αυτά σε κατάλληλο σημείο συλλογής, όπου η αποκομιδή τους δεν σας επιβαρύνει με κάποιο κόστος. Φροντίστε η παλιά συσκευή σας να φυλάσσεται μακριά από παιδιά μέχρι την αποκομιδή της.

## Αρχική λειτουργία

Κάθε πλυντήριο πιάτων ελέγχεται στο εργοστάσιο ως προς την ικανότητα λειτουργίας. Τυχόν υπολείμματα νερού μέσα στη συσκευή είναι συνέπεια αυτού του ελέγχου και όχι δείγμα ότι η συσκευή είναι πιθανόν χρησιμοποιημένη.

### Άνοιγμα πόρτας

Σε κάποια προγράμματα η πόρτα ανοίγει αυτόματα αφήνοντας ένα κενό για να στεγνώσουν καλύτερα τα σκεύη. Μπορείτε, αν θέλετε, να απενεργοποιήσετε αυτήν τη λειτουργία (βλ. κεφ. «Ρυθμίσεις», ενότητα «AutoOpen»).



- Για να ανοίξετε την πόρτα, βάλτε το χέρι σας στην εσοχή της λαβής και τραβήξτε τη λαβή της πόρτας με σταθερή δύναμη.
- Τραβήξτε την πόρτα εντελώς από την ασφάλιση.

Στη λήξη του προγράμματος με ενεργοποιημένη τη λειτουργία «AutoOpen», η ράγα του κλειστρου πόρτας ανασύρεται.

Η ράγα του κλειστρου πόρτας πρέπει να μετακινηθεί εντελώς προς τα μέσα, για να κλείσετε πάλι την πόρτα.

Μην κρατάτε τη ράγα του κλειστρου πόρτας την ώρα που ανασύρεται, για να μην προκληθεί τεχνική βλάβη.

Αν ανοίξετε την πόρτα κατά τη διάρκεια του προγράμματος, διακόπτονται αυτόματα οι λειτουργίες πλύσης.

⚠ Κίνδυνος εγκαύματος από καυτό νερό.

Κατά τη διάρκεια της λειτουργίας, το νερό μέσα στο πλυντήριο πιάτων μπορεί να είναι καυτό.

Για τον λόγο αυτόν, ανοίγετε την πόρτα κατά τη διάρκεια της λειτουργίας μόνο με μεγάλη προσοχή.

⚠ Κίνδυνος τραυματισμού λόγω αυτόματου ανοίγματος της πόρτας.

Η πόρτα μπορεί να ανοίξει αυτόματα στη λήξη ενός προγράμματος.

Μην εμποδίζετε την περιοχή ανοίγματος της πόρτας.

⚠ Προσοχή στο μπλοκάρισμα πόρτας.

Το αυτόματο άνοιγμα μπορεί να μπλοκάρει τις πόρτες.

Η εγκατάσταση του πλυντηρίου πιάτων πρέπει να γίνει με τρόπο που η αυτόματα ανοιγόμενη πόρτα του να μην εμποδίζει καμία πόρτα ή πρόσοψη επίπλων.

## Κλείσιμο πόρτας

- Ωθήστε τα κάνιστρα προς τα μέσα.
- Πιέστε την πόρτα μέχρι να ασφαλίσει το κλείστρο της πόρτας.

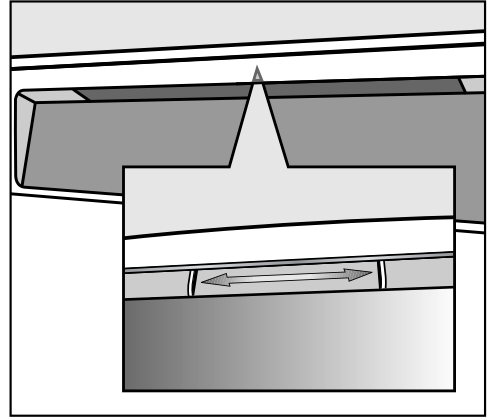
Μετά τη λήξη ενός προγράμματος με ενεργοποιημένη τη λειτουργία «AutoOpen», η ράγα του κλείστρου της πόρτας πρέπει να μετακινηθεί εντελώς προς τα μέσα, για να κλείσετε την πόρτα. Διαφορετικά, η ράγα του κλείστρου της πόρτας θα ανοίξει πάλι την πόρτα.

**⚠** Κίνδυνος σύνθλιψης από την πόρτα που κλείνει.

Κατά το κλείσιμο της πόρτας μπορείτε να μαγκώσετε τα δάκτυλά σας. Μην βάζετε τα χέρια σας στην περιοχή κλεισίματος της πόρτας.

## Ενεργοποίηση της ασφάλειας για τα παιδιά

Με την ασφάλεια για τα παιδιά ασφαλίσετε την πόρτα του πλυντηρίου πιάτων, έτσι ώστε να μην μπορούν τα παιδιά να την ανοίξουν. Η πόρτα μπορεί τότε να ανοίξει μόνο με πολύ μεγάλη δύναμη.




- Για να ασφαλίσετε την πόρτα, μετακινείτε τη συρόμενη ασφάλεια κάτω από την εσοχή της λαβής προς τα δεξιά.
- Για να απασφαλίσετε την πόρτα, μετακινείτε τη συρόμενη ασφάλεια προς τα αριστερά.

# Αρχική λειτουργία

## Βασικές ρυθμίσεις

### Ενεργοποίηση του πλυντηρίου πιάτων

- Ενεργοποιήστε το πλυντήριο πιάτων με το πλήκτρο .

Όταν θέτετε για πρώτη φορά σε λειτουργία το πλυντήριο πιάτων, εμφανίζεται η οθόνη καλωσορίσματος.

Σχετικά με τον τρόπο λειτουργίας της οθόνης βλ. κεφάλαιο «Περιγραφή συσκευής», ενότητα «Τρόπος λειτουργίας της οθόνης».

### Ρύθμιση γλώσσας

Η οθόνη μεταφέρεται αυτόματα στην επιλογή γλώσσας.

- Επιλέγετε την επιθυμητή γλώσσα με τα πλήκτρα  $\vee/\wedge$  καθώς και τη χώρα εφόσον απαιτείται και επιβεβαιώνετε με **OK**.

Περαιτέρω πληροφορίες σχετικά με τη ρύθμιση της γλώσσας βλέπε κεφάλαιο «Ρυθμίσεις», ενότητα «Γλώσσα».

Η ρυθμισμένη γλώσσα εμφανίζεται με το σημάδι τσεκαρίσματος  $\checkmark$ .

### Ρύθμιση σκληρότητας νερού

Η οθόνη αλλάζει και μεταβαίνει στη ρύθμιση της σκληρότητας νερού.

- Προγραμματίζετε το πλυντήριο πιάτων ακριβώς στη σκληρότητα του νερού στο σπίτι σας.
- Για τη σκληρότητα του νερού παροχής του σπιτιού σας, ενημερώνεστε από την αρμόδια Υπηρεσία Ύδρευσης.
- Σε μια κυμαινόμενη σκληρότητα νερού παροχής (π.χ. 10-15 °dH) προγραμματίζετε πάντα τη μεγαλύτερη τιμή (στο παράδειγμα αυτό 15 °dH).

Αν χρειαστεί αργότερα να καλέσετε το Miele Service, διευκολύνετε τον αρμόδιο τεχνικό, όταν εκ των προτέρων γνωρίζετε τη σκληρότητα του νερού.

Για το λόγο αυτό συμπληρώστε το κενό στην παρακάτω γραμμή:

\_\_\_\_\_ °dH

Εκ κατασκευής έχει προγραμματιστεί μια σκληρότητα νερού 14 °dH.

- Ρυθμίζετε τη σκληρότητα νερού στο σπίτι σας και επιβεβαιώνετε με **OK**.

Περισσότερες πληροφορίες για τη ρύθμιση της σκληρότητας νερού θα βρείτε στο κεφάλαιο «Ρυθμίσεις», ενότητα «Σκληρότητα νερού».

Στη συνέχεια εμφανίζονται υποδείξεις.

Αφού επιβεβαιώσετε αυτή την υπόδειξη με το **OK** εμφανίζονται ενδεχομένως οι δύο ενδείξεις προσθήκης υλικών  $\Xi$  προσθέστε αλάτι και  $\star$  προσθέστε λαμπρ..

- Αν χρειάζεται, γεμίζετε με αλάτι και λαμπруντικό (βλέπε κεφ. «Αρχική λειτουργία», ενότητα «Αποσκληρυντικό αλάτι» και «Λαμπруντικό»).
- Επιβεβαιώνετε τα μηνύματα με το **OK**.

Στην οθόνη εμφανίζεται σύντομα το επιλεγμένο πρόγραμμα και η αντίστοιχη λυχνία ελέγχου ανάβει.

Στη συνέχεια, αν χρειάζεται, εμφανίζεται για μερικά δευτερόλεπτα η πρόγνωση κατανάλωσης για την κατανάλωση ρεύματος και νερού του επιλεγμένου προγράμματος.

Στη συνέχεια η οθόνη μεταβαίνει στην ένδειξη της προβλεπόμενης διάρκειας προγράμματος για το επιλεγμένο πρόγραμμα.

# Αρχική λειτουργία

## Αλάτι αναγέννησης


Για ένα καλό αποτέλεσμα πλύσης, το επαγγελματικό πλυντήριο πιάτων πρέπει να λειτουργεί με μαλακό νερό (μικρή περιεκτικότητα σε άλατα). Αν η σκληρότητα του νερού είναι μεγάλη, δημιουργούνται κηλίδες ασβεστίου πάνω στα σκεύη και στα τοιχώματα του χώρου πλύσης.

Γι' αυτόν τον λόγο, από μια σκληρότητα νερού 5 °dH και πάνω πρέπει να γίνεται αποσκλήρυνση. Αυτό γίνεται αυτόματα στο ενσωματωμένο σύστημα αποσκλήρυνσης. Το σύστημα αποσκλήρυνσης νερού είναι κατάλληλο για σκληρότητα νερού παροχής έως και 70 °dH.

Για να διατηρηθεί η λειτουργία του συστήματος αποσκλήρυνσης, ο αποσκληρυντής πρέπει να υποβάλλεται τακτικά σε διαδικασία αναγέννησης. Η αναγέννηση αυτή εκτελείται μετά από κάθε ένατη διεξαγωγή προγράμματος. Στην αρχή του κάθε προγράμματος που ακολουθεί χρειάζονται γι' αυτή τη διαδικασία επιπλέον 4,4 λίτρα νερού, η κατανάλωση ρεύματος αυξάνεται κατά 0,015 kWh και το πρόγραμμα παρατείνεται κατά 3 λεπτά περίπου. Τα στοιχεία αυτά ισχύουν για το πρόγραμμα ECO με σκληρότητα νερού 14 °dH. Σε άλλα προγράμματα και σκληρότητες νερού διαφέρει μόνο η συχνότητα αναγέννησης.


Το σύστημα αποσκλήρυνσης χρειάζεται για την αναγέννηση ένα ειδικό αλάτι. Όταν χρησιμοποιείτε απορρυπαντικά πολλαπλής δράσης, μπορείτε, ανάλογα με τη σκληρότητα του νερού (< 21°dH) να μην χρησιμοποιήσετε αλάτι (βλέπε κεφ. «Απορρυπαντικά», ενότητα «Είδη απορρυπαντικών»).

Αν η σκληρότητα του νερού σας βρίσκεται συνεχώς **κάτω από 5 °dH**, η **προσθήκη αλατιού δεν είναι απαραίτητη**. Η ένδειξη προσθήκης αλατιού σβήνει αυτόματα μετά την αντίστοιχη ρύθμιση της σκληρότητας νερού (βλ. κεφάλαιο «Ρυθμίσεις», ενότητα «Σκληρότητα νερού»).

 Ζημιές λόγω διεύδυσης απορρυπαντικού στο σύστημα αποσκλήρυνσης.

Το απορρυπαντικό καταστρέφει το σύστημα αποσκλήρυνσης.

Μην τοποθετείτε απορρυπαντικό (ακόμη και υγρό απορρυπαντικό) στο δοχείο αλατιού.

 Ζημιές λόγω χρήσης ακατάλληλου αλατιού.

Ορισμένα είδη αλατιού ενδέχεται να περιέχουν στοιχεία αδιάλυτα στο νερό, τα οποία προκαλούν δυσλειτουργία του αποσκληρυντή.

Χρησιμοποιείτε μόνο ειδικό, κατά το δυνατόν χονδρό αλάτι, ή άλλα κορεσμένα αλάτια.

Αν χρησιμοποιείτε διαρκώς προϊόντα καθαρισμού πολλαπλής δράσης και σας ενοχλούν οι ενδείξεις ανεπάρκειας για το αλάτι και το λαμπρυντικό, μπορείτε να απενεργοποιήσετε και τις δύο ενδείξεις μαζί (βλ. κεφ. «Ρυθμίσεις», ενότητα «Ενδείξεις ανεπάρκειας»).

Αν δεν χρησιμοποιείτε πλέον απορρυπαντικά πολλαπλής δράσης, τότε προσθέτετε αλάτι και λαμπρυντικό. Μπορείτε να ενεργοποιήσετε και πάλι τις ενδείξεις ανεπάρκειας.



## Προσθήκη αλατιού

Πριν από το πρώτο γέμισμα με αλάτι, πρέπει να γεμίσετε το δοχείο αλατιού με περίπου 1,5 l νερό, για να μπορέσει να διαλυθεί.

Μετά την έναρξη λειτουργίας υπάρχει πάντα επαρκής ποσότητα νερού στο δοχείο αλατιού.

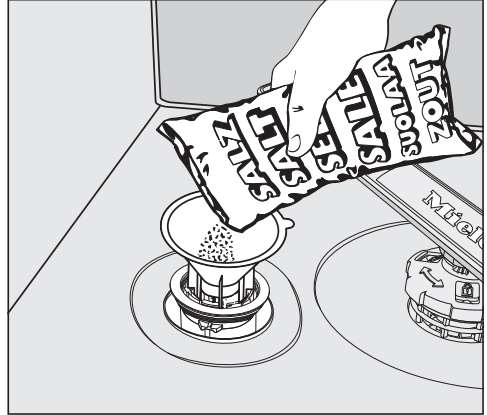
- Βγάλτε το κάτω κάνιστρο από τον χώρο πλύσης και ξεβιδώστε το βιδωτό καπάκι του δοχείου αλατιού.

**⚠** Κίνδυνος διάβρωσης από αλατόνερο.

Κάθε φορά που ανοίγετε το καπάκι του δοχείου αλατιού, τρέχει νερό ή αλατόνερο από το δοχείο αλατιού. Το αλατόνερο που ξεχειλίζει μπορεί να προκαλέσει διάβρωση στον χώρο πλύσης και στα σκεύη.

Επομένως, ανοίγετε το δοχείο αλατιού μόνο για να το γεμίσετε με αλάτι.

- Αρχικά γεμίστε το δοχείο αλατιού με περίπου 1,5 l νερό.



- Τοποθετήστε την παρεχόμενη χοάνη και γεμίστε το δοχείο αλατιού με αλάτι μέχρι επάνω. Το δοχείο χωράει, ανάλογα με το είδος του αλατιού, έως και 2 kg αλάτι.
- Καθαρίστε την περιοχή πλήρωσης από υπολείμματα αλατιού. Έπειτα βιδώστε σφιχτά το βιδωτό καπάκι στο δοχείο αλατιού.
- Μετά από κάθε γέμισμα με αλάτι και μετά από κάθε άνοιγμα του καπακιού του δοχείου αλατιού, ξεκινήστε αμέσως το πρόγραμμα Ξέβγαλμα αλατιού χωρίς σκεύη, ώστε να διαλυθεί τυχόν αλατόνερο που έχει ξεχειλίσει και έπειτα να αντληθεί.

# Αρχική λειτουργία

## Προσθήκη αλατιού

- Μετά από τη λήξη ενός προγράμματος προσθέστε αλάτι, μόλις εμφανιστεί η ένδειξη ανεπάρκειας  $\text{S}$  προσθέστε αλάτι.
- Επιβεβαιώστε πατώντας *OK*.

Η ένδειξη προσθήκης αλατιού σβήνει.



Κίνδυνος διάβρωσης από αλατόνερο.

Το αλατόνερο που ξεχειλίζει μπορεί να προκαλέσει διάβρωση στον χώρο πλύσης και στα σκεύη.

Μετά από κάθε γέμισμα με αλάτι και μετά από κάθε άνοιγμα του καπακιού του δοχείου αλατιού, ξεκινήστε αμέσως το πρόγραμμα Ξέβγαλμα αλατιού χωρίς σκεύη, ώστε να διαλυθεί τυχόν αλατόνερο που έχει ξεχειλίσει και έπειτα να αντληθεί.


Αν η συγκέντρωση αλατιού δεν είναι ακόμη επαρκώς υψηλή, η ένδειξη ανεπάρκειας μπορεί να συνεχίσει να εμφανίζεται και μετά την προσθήκη αλατιού. Σε αυτήν την περίπτωση, επιβεβαιώστε άλλη μία φορά με *OK*.

Η ένδειξη προσθήκης αλατιού σβήνει, αν προγραμματίσετε το πλυντήριο πιάτων σε σκληρότητα νερού παροχής κάτω από 5°dH.

## Λαμπруντικό

Το λαμπруντικό είναι απαραίτητο, έτσι ώστε το νερό κατά το στέγνωμα να τρέχει εύκολα από τα σκεύη και αυτά να στεγνώνουν ευκολότερα μετά το πλύσιμο.

Το λαμπруντικό τοποθετείται στη θήκη λαμπруντικού και η τροφοδοσία επιτυγχάνεται αυτόματα, σύμφωνα με τη ρυθμισμένη ποσότητα.

 Ζημιές λόγω υγρού πιάτων ή απορρυπαντικό.

Το υγρό πιάτων και το απορρυπαντικό καταστρέφουν το δοχείο λαμπруντικού.

Συμπληρώνετε μόνο λαμπруντικό για οικιακά πλυντήρια πιάτων.

Εναλλακτικά μπορείτε να χρησιμοποιήσετε υγρό κιτρικό οξύ περιεκτικότητας 10%. Τότε τα σκεύη θα είναι πιο υγρά και θα έχουν περισσότερους λεκέδες στεγνού νερού απ' ό τι με τη χρήση λαμπруντικού.

 Ζημιές λόγω οξέων.

Το πλυντήριο πιάτων μπορεί να υποστεί ζημιές από οξέα μεγαλύτερης περιεκτικότητας.

Μην χρησιμοποιείτε σε καμία περίπτωση κιτρικό οξύ με μεγαλύτερο ποσοστό οξέος.

Αν θέλετε να χρησιμοποιείτε αποκλειστικά απορρυπαντικά πολλαπλής δράσης, τότε δεν χρειάζεται να προσθέτετε λαμπруντικό.

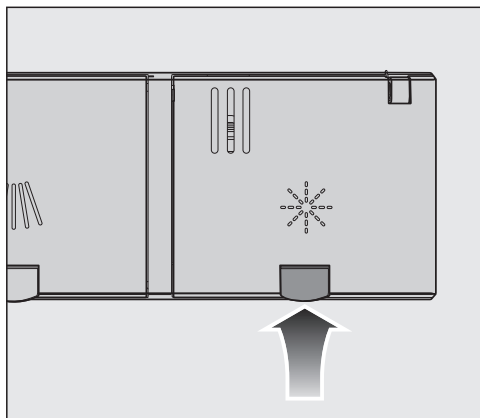
Για να πετύχετε τα βέλτιστα αποτελέσματα πλύσης και στεγνώματος, πρέπει να χρησιμοποιείτε συνηθισμένα απορρυπαντικά σε συνδυασμό με ξεχωριστή δοσολογία αλατιού και λαμπруντικού.

Όταν χρησιμοποιείτε διαρκώς προϊόντα καθαρισμού πολλαπλής δράσης, και σας ενοχλούν οι ενδείξεις προσθήκης υλικών για αλάτι και λαμπруντικό, μπορείτε να ακυρώσετε και τις δύο ενδείξεις μαζί (βλ. κεφ. «Ρυθμίσεις», ενότητα «Ενδείξεις προσθήκης υλικών»).

Όταν δεν χρησιμοποιείτε πλέον απορρυπαντικά πολλαπλής δράσης, τότε προσθέτετε αλάτι και λαμπруντικό. Ενεργοποιείτε ενδεχομένως και πάλι τις ενδείξεις προσθήκης υλικών.

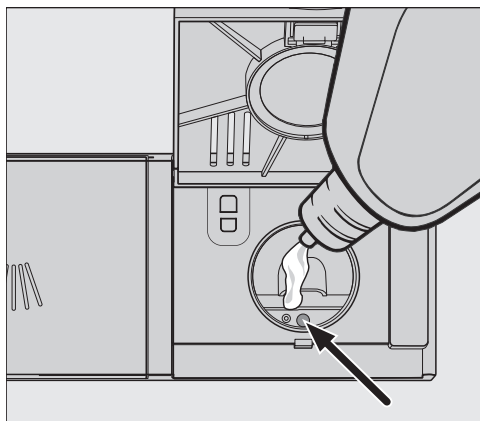
# Αρχική λειτουργία

## Προσθήκη λαμπρυντικού



- Ανασηκώστε το κίτρινο άκρο στο καπάκι του δοχείου λαμπρυντικού ✨.

Το καπάκι ανοίγει.



- Προσθέστε μόνο τόσο λαμπρυντικό, μέχρι η ένδειξη στάθμης πλήρωσης (τόξο) με την πόρτα ανοιχτή σε οριζόντια θέση να σκουραίνει.

Το δοχείο λαμπρυντικού χωρά περίπου 110 ml.

- Κλείστε το καπάκι και βεβαιωθείτε ότι έχει ασφαλίσει, καθώς διαφορετικά μπορεί στη διάρκεια της πλύσης να εισχωρήσει νερό στο δοχείο λαμπρυντικού.
- Σκουπίστε καλά τα σημεία που τυχόν έχει χυθεί λαμπρυντικό, ώστε να αποφύγετε την έντονη δημιουργία αφρού στα επόμενα προγράμματα.

Για τέλειο αποτέλεσμα πλύσης, μπορείτε να προσαρμόσετε την ποσότητα δοσολογίας λαμπρυντικού (βλέπε κεφάλαιο «Ρυθμίσεις», ενότητα «Λαμπρυντικό»).

## Προσθήκη λαμπρυντικού

Όταν ανάψει η ένδειξη προσθήκης υλικών ✨ προσθέστε λαμπρ., σημαίνει ότι υπάρχει ρεζέρβα λαμπρυντικού για 2-3 ακόμη πλύσεις.




- Γεμίστε έγκαιρα τη θήκη με λαμπρυντικό.
- Επιβεβαιώνετε με το OK.

Η ένδειξη προσθήκης λαμπρυντικού σβήνει.


Με τις ρυθμίσεις μπορείτε να προσαρμόσετε το σύστημα ελέγχου του πλυντηρίου πιάτων σε μεταβαλλόμενες απαιτήσεις.

Μπορείτε να αλλάξετε τις ρυθμίσεις κάθε στιγμή.

## Άνοιγμα των ρυθμίσεων

- Θέτετε σε λειτουργία το πλυντήριο πιάτων με το πλήκτρο  σε περίπτωση που είναι ακόμη εκτός λειτουργίας.
- Επιλέγετε με το πλήκτρο επιλογής προγράμματος  > την επιλογή  «άλλα προγράμματα/ρυθμίσεις».

Στην οθόνη εμφανίζεται το πρώτο των άλλων προγραμμάτων.


- Επιλέγετε με τα πλήκτρα  $\vee/\wedge$  το σημείο μενού Ρυθμίσεις  και επιβεβαιώνετε με *OK*.

Στην οθόνη εμφανίζεται το πρώτο σημείο του μενού ρυθμίσεων.

Σχετικά με τον τρόπο λειτουργίας της οθόνης βλ. κεφάλαιο «Περιγραφή συσκευής», ενότητα «Τρόπος λειτουργίας της οθόνης».

## Αλλαγή ρυθμίσεων

- Επιλέγετε με τα πλήκτρα  $\vee/\wedge$  το σημείο μενού, που θέλετε να αλλάξετε και επιβεβαιώνετε με *OK*.

Η επιλεγμένη ρύθμιση στα υπομενού επισημαίνεται με ένα σημάδι τσεκαρίσματος .

- Επιλέγετε με τα πλήκτρα  $\vee/\wedge$  την επιθυμητή ρύθμιση και επιβεβαιώνετε με *OK*.
- Εάν θέλετε να βγείτε πάλι από ένα υπομενού, πατάτε το πλήκτρο  $\leftarrow$  (πίσω).

Η οθόνη μεταβαίνει σε ένα υψηλότερο επίπεδο μενού.

## Τερματισμός των ρυθμίσεων

- Πιέζετε το πλήκτρο  $\leftarrow$ .

Η οθόνη μεταβαίνει πίσω στο μενού .

# Ρυθμίσεις

## Γλώσσα

Οι ενδείξεις στην οθόνη μπορούν να εμφανίζονται σε διάφορες γλώσσες.

Μέσω του υπομενού γλώσσα μπορείτε να αλλάξετε τη γλώσσα που εμφανίζεται καθώς και τη χώρα εφόσον απαιτείται.

Η σημαία πίσω από τη λέξη γλώσσα λειτουργεί ως οδηγός, σε περίπτωση που έχει ρυθμιστεί μία γλώσσα που δεν καταλαβαίνετε.

Σε αυτή την περίπτωση επιλέγετε τόσες φορές το σημείο του μενού, δίπλα στο οποίο εμφανίζεται μια σημαία, μέχρι να εμφανιστεί το υπομενού γλώσσα.

## σκληρότητα νερού

Το πλυντήριο πιάτων σας είναι εξοπλισμένο με έναν αποσκληρυντή.

- Προγραμματίζετε το πλυντήριο πιάτων ακριβώς στη σκληρότητα του νερού στο σπίτι σας.
- Για τη σκληρότητα του νερού παροχής του σπιτιού σας, ενημερώνετε από την αρμόδια Υπηρεσία Ύδρευσης.
- Σε μια κυμαινόμενη σκληρότητα νερού παροχής (π.χ. 10-15 °dH) προγραμματίζετε πάντα τη μεγαλύτερη τιμή (στο παράδειγμα αυτό 15 °dH).

Εάν ο βαθμός σκληρότητας του νερού στο σπίτι σας υπάρχει σε μονάδα διαφορετική από °dH, μπορείτε να μετατρέψετε τις τιμές ως εξής:  
 $1\text{ }^{\circ}\text{dH} = 0,18\text{ mmol/l} = 1,78\text{ }^{\circ}\text{fH}$

## Ρύθμιση σκληρότητας νερού

- Επιλέγετε τη σκληρότητα νερού στο σπίτι σας και επιβεβαιώνετε με **OK**.

## λαμπруντικό

Για να επιτύχετε το βέλτιστο αποτέλεσμα πλύσης, μπορείτε να προσαρμόσετε την ποσότητα δοσολογίας του λαμπруντικού.

Η ποσότητα δοσολογίας μπορεί να ρυθμιστεί από 0 έως 6 ml.

Εκ κατασκευής έχουν ρυθμιστεί 3 ml.

Η ποσότητα δοσολογίας του λαμπруντικού μπορεί μέσω μιας αυτόματης προσαρμογής των προγραμμάτων να εμφανιστεί πιο αυξημένη από τη ρυθμισμένη τιμή.

Αν εμφανίζονται λεκέδες στα σκεύη:

- Ρυθμίζετε μια μεγαλύτερη ποσότητα λαμπруντικού.

Αν η επιφάνεια των σκευών είναι θολή και γλιστράει στο χέρι:

- Ρυθμίζετε μια μικρότερη ποσότητα λαμπруντικού.

## Αποθήκευση Extras

Μπορείτε να ρυθμίσετε αν οι επιλεγμένες πρόσθετες λειτουργίες θα παραμένουν μόνιμα ενεργοποιημένες για το αντίστοιχο πρόγραμμα.

Για το πρόγραμμα *ECO*, η πρόσθετη λειτουργία μπορεί να ενεργοποιηθεί μόνο για έναν κύκλο προγράμματος.

## ένδειξη κατανάλ. (EcoFeedback)

Μπορείτε να ρυθμίσετε εάν θα εμφανίζεται η κατανάλωση ηλεκτρικού ρεύματος και νερού τού εκάστοτε επιλεγμένου προγράμματος. Ταυτόχρονα, πριν από τη διεξαγωγή ενός προγράμματος εμφανίζεται η προβλεπόμενη κατανάλωση και μετά τη λήξη του προγράμματος η πραγματική κατανάλωση (βλέπε κεφ. «Οικονομικό/οικολογικό πλύσιμο πιάτων», ενότητα «Ένδειξη κατανάλωσης EcoFeedback»).

## φωτεινότητα οθόνης

Μπορείτε να ρυθμίσετε τη φωτεινότητα της απεικόνισης της οθόνης σε 7 βαθμίδες.

## ένδειξη έλλειψης


Εάν χρησιμοποιείτε συνεχώς προϊόντα καθαρισμού με πολλαπλή δράση ή την αυτόματη δοσομέτρηση απορρυπαντικού με Miele PowerDisks (εάν υπάρχει) και σας ενοχλούν οι ενδείξεις έλλειψης για το αλάτι και το λαμπруντικό μπορείτε να απενεργοποιήσετε τις ενδείξεις έλλειψης και τις δύο μαζί.


Όταν δεν χρησιμοποιείτε πλέον απορρυπαντικά πολλαπλής δράσης τότε προσθέτετε αλάτι και λαμπруντικό. Ενεργοποιείτε και πάλι τις ενδείξεις έλλειψης.

## AutoOpen

Σε κάποια προγράμματα η πόρτα ανοίγει αυτόματα αφήνοντας ένα κενό για να στεγνώσουν καλύτερα τα σκεύη.

Μπορείτε να απενεργοποιήσετε αυτήν τη λειτουργία. Ωστόσο, στις περισσότερες περιπτώσεις αυτό έχει αρνητικό αντίκτυπο στο στέγνωμα.

 Κίνδυνος τραυματισμού λόγω αυτόματου ανοίγματος της πόρτας. Η πόρτα μπορεί να ανοίξει αυτόματα στη λήξη ενός προγράμματος. Μην εμποδίζετε την περιοχή ανοίγματος της πόρτας.

 Ζημιές λόγω υδρατμών. Οι υδρατμοί μπορεί να προκαλέσουν ζημιές στα έπιπλα της κουζίνας και σε ευαίσθητες πλευρές των πάγκων εργασίας, εάν μετά τη λήξη του προγράμματος ανοίξετε την πόρτα και η τουρμπίνα δεν συνεχίζει να λειτουργεί. Αν έχετε απενεργοποιήσει το αυτόματο άνοιγμα πόρτας και παρόλα αυτά θέλετε να ανοίξετε την πόρτα μετά τη λήξη του προγράμματος, θα πρέπει να την ανοίξετε τελείως.

## 2ο ενδιάμεσο ξέβγαλ

Μπορείτε να επιλέξετε αυτή τη λειτουργία, για να αυξήσετε με ένα δεύτερο ενδιάμεσο ξέβγαλμα την καθαριστική δράση των προγραμμάτων.

Με την ενεργοποίηση αυτής της λειτουργίας μπορεί να αυξηθεί η καταπόνηση νερού.

Αν ενεργοποιηθεί αυτή η λειτουργία, εφαρμόζεται σε όλα τα προγράμματα, μέχρι να απενεργοποιηθεί και πάλι (εκτός από το πρόγραμμα *ECO*).

## Κύκλος υγιεινής

Αν χρησιμοποιείτε συχνά προγράμματα πλύσης με χαμηλές θερμοκρασίες (< 50 °C) υπάρχει κίνδυνος ανάπτυξης μικροβίων και οσμών στον κάδο (βλ. κεφάλαιο «Καθαρισμός και περιποίηση», ενότητα «Κύκλος υγιεινής»).

Όταν είναι ενεργή αυτή η λειτουργία, μετά από πολλαπλή χρήση των προγραμμάτων με χαμηλή θερμοκρασία εμφανίζεται ένα μήνυμα, το οποίο συστήνει τη χρήση ενός προγράμματος με υψηλή θερμοκρασία.



### αποθήκη θερμότητας

Αυτό το πλυντήριο πιάτων διαθέτει συσσωρευτή θερμότητας (βλ. κεφάλαιο «Οικονομικό/οικολογικό πλύσιμο πιάτων», ενότητα «Συσσωρευτής θερμότητας EcoTech»).

### χειροκίνητ άδειασμα

Μπορείτε να αδειάσετε χειροκίνητα τον συσσωρευτή θερμότητας, π.χ. σε περίπτωση παρατεταμένης απουσίας ή για τη μεταφορά του πλυντηρίου πιάτων.

- Γι' αυτόν τον σκοπό, βεβαιωθείτε ότι το πλυντήριο πιάτων είναι κανονικά συνδεδεμένο.
- Επιλέξτε το στοιχείο μενού χειροκίνητ άδειασμα.

Η διαδικασία ξεκινά αμέσως.

### Σύνδεσ παροχ νερού


Μπορείτε να ορίσετε τον τύπο σύνδεσης νερού σας και να ρυθμίσετε τη λειτουργία του συσσωρευτή θερμότητας.

- Όταν επιλέγετε Αυτοματισμός, το πλυντήριο πιάτων αναγνωρίζει ποια σύνδεση νερού χρησιμοποιείται τη δεδομένη στιγμή και επιλέγει αυτόματα τη σωστή ρύθμιση.
- Επιλέξτε Κρύο νερό, εάν έχετε σύνδεση κρύου νερού και θέλετε πάντα να χρησιμοποιείτε τον συσσωρευτή θερμότητας.
- Επιλέξτε Ζεστό νερό, εάν έχετε σύνδεση ζεστού νερού και δεν θέλετε να χρησιμοποιείτε τον συσσωρευτή θερμότητας.

# Ρυθμίσεις

## Κλείδωμα συσκ.

Το κλείδωμα συστήματος προστατεύει το πλυντήριο πιάτων σας από τη μη εξουσιοδοτημένη χρήση.

Αν θέσετε το πλυντήριο πιάτων σε λειτουργία με ενεργοποιημένο το κλείδωμα συστήματος, στην οθόνη εμφανίζεται το σύμβολο .

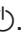
Πριν από την πλύση με το πλυντήριο πιάτων, πρέπει να απασφαλιστεί το κλείδωμα.

Όσο το κλείδωμα είναι ενεργοποιημένο, η συσκευή μετά από κάθε ενεργοποίηση είναι πάλι κλειδωμένη.

Το κλείδωμα συστήματος είναι εκ κατασκευής ενεργοποιημένο.

## Ακύρωση κλειδώματος λειτουργίας

Για να ξεκλειδώσετε το πλυντήριο πιάτων, ενεργήστε ως εξής:

- Ενεργοποιήστε το πλυντήριο πιάτων με το πλήκτρο .

Στην οθόνη εμφανίζεται το σύμβολο .

- Πατήστε το πλήκτρο **OK** για 6 δευτερόλεπτα.

Μετά από 6 δευτερόλεπτα, το πλυντήριο έχει ξεκλειδώσει και είναι έτοιμο προς χρήση.

## Πληροφορίες

Μπορείτε να εμφανίσετε τις ακόλουθες πληροφορίες για το πλυντήριο πιάτων σας:

- Όρες λειτουργίας (βλέπε κεφάλαιο «Επιλογές», ενότητα «Εμφάνιση ωρών λειτουργίας»)
- Εκτελέσεις προγραμμάτων
- Συνολική κατανάλωση
- Μνήμη σφαλμάτων
- Πινακίδα τύπου
- Έκδοση λογισμικού

## εκθεσιακή επίδειξη

Μόνο για εμπόρους.

Το πλυντήριο πιάτων διαθέτει λειτουργία επίδειξης για τους εμπόρους.

## εργοστασ. ρυθμίσεις

Μπορείτε να επαναφέρετε όλες τις ρυθμίσεις του πλυντηρίου πιάτων στις εργοστασιακές ρυθμίσεις.

- Επιλέγετε επαναφορά και επιβεβαιώνετε με **OK**.

### Οικονομικό πλύσιμο

Αυτό το πλυντήριο πιάτων πλένει με εξαιρετική οικονομία σε νερό και ρεύμα. Ακολουθείτε τις παρακάτω οδηγίες, για υποστήριξη όλων των δυνατοτήτων οικονομίας που σας προσφέρονται:

- Το μηχανικό πλύσιμο είναι κατά κανόνα πιο οικονομικό ως προς την κατανάλωση νερού και ενέργειας από ότι το πλύσιμο στο χέρι.
  - Η πρόπλυση σε τρεχούμενο νερό δεν απαιτείται και αυξάνει χωρίς να χρειάζεται την κατανάλωση νερού και ενέργειας.
  - Εκμεταλλευτείτε σωστά ολόκληρη τη χωρητικότητα των κανίστρων, χωρίς να τα παραφορτώνετε. Έτσι πλένετε κατά τον οικονομικότερο τρόπο και εξοικονομείτε ενέργεια και νερό.
  - Επιλέξτε ένα πρόγραμμα που να ανταποκρίνεται στο είδος των σκευών και στον βαθμό λερώματος (βλ. κεφάλαιο «Επισκόπηση προγραμμάτων»).
  - Επιλέξτε το πρόγραμμα *ECO* για εξοικονόμηση ενέργειας κατά το πλύσιμο. Αυτό το πρόγραμμα σε ό,τι αφορά τον συνδυασμό κατανάλωσης ρεύματος και νερού για το πλύσιμο κανονικά λερωμένων σκευών είναι το πιο αποτελεσματικό.
  - Τηρείτε πάντα τις οδηγίες για τη δόσολογία του απορρυπαντικού.
  - Όταν χρησιμοποιείτε υγρό απορρυπαντικό ή απορρυπαντικό σε σκόνη μπορείτε να μειώσετε κατά  $\frac{1}{3}$  τη δόση του απορρυπαντικού, αν τα κάψιτρα είναι κατά το ήμισυ γεμάτα.
- Μπορείτε να συνδέσετε το πλυντήριο πιάτων σε ζεστό νερό. Η σύνδεση με ζεστό νερό είναι ιδιαίτερα κατάλληλη αν έχετε μια ενεργειακά οικονομική εγκατάσταση θέρμανσης νερού, π.χ. μια σύγχρονη ηλιακή εγκατάσταση. Αν όμως έχετε εγκατάσταση που θερμαίνεται ηλεκτρικά και αν πλένονται κυρίως ποτήρια και ποτήρια μπύρας, συνιστάται η σύνδεση του πλυντηρίου με το κρύο νερό.

## Ένδειξη κατανάλωσης EcoFeedback

Μέσω της λειτουργίας «Ένδειξη κατανάλωσης» λαμβάνετε πληροφορίες για την κατανάλωση ρεύματος και νερού του πλυντηρίου πιάτων σας (βλέπε κεφ. «Ρυθμίσεις», ενότητα «Ένδειξη κατανάλωσης»).

Στην οθόνη μπορούν να εμφανιστούν οι παρακάτω πληροφορίες:

- μια πρόγνωση καταναλώσεων πριν από τη διεξαγωγή του προγράμματος
- η πραγματική κατανάλωση αμέσως μετά λήξη ενός προγράμματος
- η συνολική κατανάλωση του πλυντηρίου πιάτων

### 1. Πρόγνωση κατανάλωσης

Μετά την επιλογή ενός προγράμματος, εμφανίζεται αρχικά το όνομα του προγράμματος και στη συνέχεια για μερικά δευτερόλεπτα η προβλεπόμενη κατανάλωση ρεύματος –E και νερού Δ.

Η πρόγνωση κατανάλωσης απεικονίζεται με τη μορφή ραβδογράμματος. Όσο περισσότερες ράβδοι (■■■) εμφανίζονται, τόσο περισσότερο ρεύμα ή νερό καταλώνεται.

Οι τιμές αλλάζουν ανάλογα με το πρόγραμμα, τις πρόσθετες λειτουργίες, τις συνθήκες περιβάλλοντος και την ποσότητα των πιάτων.

Η οθόνη μεταβαίνει αυτόματα από την πρόγνωση κατανάλωσης στην ένδειξη υπολειπόμενου χρόνου.

Η πρόγνωση κατανάλωσης είναι εργοστασιακά ενεργοποιημένη. Μπορείτε όμως και να απενεργοποιήσετε την ένδειξη (βλ. κεφάλαιο «Ρυθμίσεις», ενότητα «Ένδειξη κατανάλωσης»).

### 2. Προβολή κατανάλωσης

Στη λήξη του προγράμματος μπορείτε να εμφανίσετε την πραγματική κατανάλωση ρεύματος και νερού του προγράμματος που μόλις τελείωσε.

- Επιβεβαιώστε το μήνυμα κατανάλωση (OK) με OK.

Όταν το πλυντήριο πιάτων τεθεί εκτός λειτουργίας μετά τη λήξη του προγράμματος, οι πραγματικές τιμές κατανάλωσης του προγράμματος που έχει λήξει σβήνουν.

### 3. Συνολική κατανάλωση

Μπορείτε να εμφανίσετε τη συνολική κατανάλωση ενέργειας και νερού όλων των ήδη χρησιμοποιούμενων προγραμμάτων του πλυντηρίου πιάτων σας (βλ. κεφάλαιο «Ρυθμίσεις», ενότητα «Πληροφορίες»).


### Συσσωρευτής θερμότητας

Αυτό το πλυντήριο πιάτων διαθέτει συσσωρευτή θερμότητας, στον οποίο το καθαρό νερό προθερμαίνεται για τον κύκλο πλύσης και αποθηκεύεται, με σκοπό την εξοικονόμηση ενέργειας. Προς το τέλος του κύκλου πλύσης, ο συσσωρευτής θερμότητας γεμίζει και πάλι με καθαρό νερό, το οποίο αποθηκεύεται εκεί μέχρι τον επόμενο κύκλο πλύσης.

Εάν δεν θέλετε να χρησιμοποιήσετε αυτήν τη λειτουργία, μπορείτε να την απενεργοποιήσετε ρυθμίζοντας τη σύνδεση νερού σε Ζεστό νερό (βλέπε κεφάλαιο «Ρυθμίσεις», ενότητα «Σύνδεση νερού»).

Αν το νερό στον συσσωρευτή θερμότητας δεν χρησιμοποιηθεί για χρονικό διάστημα πολλών εβδομάδων, αποστραγγίζεται και απαντλείται αυτόματα για λόγους υγιεινής. Αυτή η διαδικασία διαρκεί μερικά λεπτά και ξεκινά ακόμα και με απενεργοποιημένο πλυντήριο πιάτων και ανοικτή πόρτα.

Γι' αυτόν τον σκοπό, βεβαιωθείτε ότι το πλυντήριο πιάτων είναι κανονικά συνδεδεμένο.

Η οθόνη κατά την εκκένωση του συσσωρευτή θερμότητας παραμένει σκοτεινή. Με το πάτημα του πλήκτρου  εμφανίζεται στην οθόνη το μήνυμα **Άδεια αποθήκ..** Όσο διαρκεί αυτή η διαδικασία δεν είναι διαθέσιμες άλλες λειτουργίες. Η αυτόματη εκκένωση δεν μπορεί να διακοπεί.

Στο επόμενο πρόγραμμα που θα εκτελεστεί, η κατανάλωση νερού και ρεύματος είναι μεγαλύτερη.

Μπορείτε να αδειάσετε τον συσσωρευτή θερμότητας χειροκίνητα, αν θέλετε να μεταφέρετε το πλυντήριο πιάτων,

π.χ. σε μια μετακόμιση (βλέπε κεφάλαιο «Ρυθμίσεις», ενότητα «Συσσωρευτής θερμότητας»).

Η χρήση του συσσωρευτή θερμότητας είναι δυνατή μόνο σε συνδυασμό με σύνδεση κρύου νερού.


Η επιλογή της σύνδεσης ζεστού νερού (βλ. κεφάλαιο «Ρυθμίσεις», ενότητα «Σύνδεση νερού») απενεργοποιεί τον συσσωρευτή θερμότητας.

# Τοποθέτηση σκευών και μαχαιροπίρουνων

## Γενικές υποδείξεις

Απομακρύνετε τα χονδρά υπολείμματα από τα σκεύη.

Δεν είναι απαραίτητο να τα ξεπλύνετε κάτω από τρεχούμενο νερό.

 Ζημιές λόγω σάχτης, άμμου, κερίου, γράσου ή χρώματος.

Τα υλικά αυτά ρυπαίνουν το πλυντήριο πιάτων και δεν αφαιρούνται πλέον.

Μην πλένετε σκεύη με τέτοιες ακαθαρσίες στο πλυντήριο πιάτων.

Μπορείτε να τοποθετήσετε οποιοδήποτε σκεύος σε οποιαδήποτε θέση θέλετε μέσα στα κάνιστρα. Λαμβάνετε όμως υπόψη σας τις ακόλουθες υποδείξεις:

- Τα σκεύη και τα μαχαιροπίρουνα δεν πρέπει να είναι το ένα μέσα στο άλλο και να αλληλοκαλύπτονται.
- Τοποθετείτε τα σκεύη κατά τέτοιο τρόπο, ώστε να μπορεί το νερό να φτάσει σε όλα τα σημεία. Μόνο έτσι καθαρίζονται τα σκεύη σωστά.
- Φροντίζετε, ώστε όλα τα σκεύη να στέκονται σταθερά.
- Τοποθετείτε τα κοίλα δοχεία, όπως φλιτζάνια, ποτήρια, κατσαρόλες κ.λπ. στα κάνιστρα με τα ανοίγματα προς τα κάτω.
- Τοποθετείτε ψηλά και λεπτά σκεύη, όπως π.χ. ποτήρια σαμπάνιας, στη μεσαία περιοχή των κανίστρων και όχι στις άκρες. Στο σημείο αυτό καθαρίζονται πιο αποτελεσματικά από τις ακτίνες του νερού. Στο σημείο αυτό καθαρίζονται τα κοίλα σκεύη πιο αποτελεσματικά από τις ακτίνες του νερού.

- Τοποθετείτε τα σκεύη με βαθύ πυθμένα λοξά, για να φεύγουν εύκολα τα νερά.
- Οι βραχιόνες δεν πρέπει να μπλοκαριστούν από σκεύη που είναι ψηλά ή που διαπερνούν το κάνιστρο. Ελέγχετε με το χέρι, αν περιστρέφονται.
- Προσέχετε ώστε να μην πέσουν μικρά κομμάτια από τις βάσεις των κανίστρων.  
Για αυτό το λόγο τοποθετείτε μικρά κομμάτια, π.χ. καπάκια, στο κάνιστρο 3D-MultiFlex ή στο καλάθι μαχαιροπίρουνων (ανάλογα το μοντέλο).

Τρόφιμα όπως π.χ. καρότα, τομάτες και κέτσαπ μπορεί να περιέχουν φυσικές χρωστικές. Αυτές οι χρωστικές μπορούν να αλλάξουν το χρώμα σε πλαστικά σκεύη και πλαστικά μέρη του πλυντηρίου πιάτων εάν καταλήξουν σε μεγαλύτερες ποσότητες με τα σκεύη μέσα στο επαγγελματικό πλυντήριο πιάτων. Η αλλοίωση αυτή συμβαίνει μόνο στο χρώμα και πέρα από αυτό δεν επηρεάζεται καθόλου η ποιότητα των σκευών.

Επίσης το χρώμα πλαστικών μερών μπορεί να αλλάξει με το πλύσιμο ασημένιων μαχαιροπίρουνων.

# Τοποθέτηση σκευών και μαχαιροπίρουνων


## Ακατάλληλα σκεύη

- Μαχαιροπίρουνα και μέρη σκευών από ξύλο ή με ξύλινα μέρη. Αλλοιώνεται το χρώμα τους και η εμφάνισή τους. Επίσης οι χρησιμοποιούμενες κόλλες δεν είναι κατάλληλες για πλύσιμο στο πλυντήριο πιάτων. Ως συνέπεια μπορούν να αποκολληθούν οι ξύλινες λαβές.
- Αντικείμενα τέχνης όπως αντίκες, πολύτιμα βάζα ή ποτήρια με ντεκόρ. Αυτά τα αντικείμενα δεν είναι κατάλληλα για το πλυντήριο πιάτων.
- Σκεύη από πλαστικό που δεν είναι ανθεκτικό σε υψηλές θερμοκρασίες. Κινδυνεύουν να παραμορφωθούν.
- Αντικείμενα από χαλκό, κασσίτερο ή αλουμίνιο. Μπορεί να αλλοιωθεί το χρώμα τους και να θαμπώσουν.
- Σκεύη με ντεκόρ από υάλωμα. Μετά από αρκετές πλύσεις το ντεκόρ αλλοιώνεται.
- Ευαίσθητα ποτήρια και κρυστάλλινα αντικείμενα. Αυτά μετά από πολλές πλύσεις χάνουν τη γυαλάδα τους.

## Ασήμι

Το ασήμι αλλοιώνεται, αν έρθουν σε επαφή με τρόφιμα που περιέχουν θείο. Σε αυτά ανήκουν π.χ. κρόκος αυγού, κρεμμύδια, μαγιονέζα, μουστάρδα, όσπρια, ψάρι, και διάφορες μαρινάδες. **Ασημικά**, που έχουν γυαλιστεί με **σιλβωτική κρέμα**, μπορεί μετά το τέλος του προγράμματος να παραμείνουν υγρά ή με λεκέδες, γιατί το νερό δεν κυλάει εύκολα.

**Χρήσιμη συμβουλή:** Στεγνώστε τα ασημικά με ένα πανί.

 Ζημιές λόγω καυστικών αλκαλικών απορρυπαντικών

Σε μέρη αλουμινίου (π.χ. φίλτρο λίπους απορροφητήρων) μπορούν να προκληθούν υλικές ζημιές. Σε ακραίες περιπτώσεις υφίσταται ο κίνδυνος εκρηκτικής χημικής αντίδρασης (π.χ. έκρηξη αερίων).

Μην πλένετε αλουμινένια σκεύη με δυνατά καυστικά απορρυπαντικά όπως αυτά που χρησιμοποιούνται στον επαγγελματικό ή βιομηχανικό καθαρισμό.

**Χρήσιμη συμβουλή:** Χρησιμοποιείτε σκεύη και μαχαιροπίρουνα που είναι κατάλληλα για πλυντήρια πιάτων και φέρουν ένδειξη καταλληλότητας για τέτοια χρήση.

## Προστασία ποτηριών


- Τα ποτήρια μπορεί να θαμπώσουν μετά από πολλές πλύσεις. Για αυτό χρησιμοποιήστε προγράμματα για ευαίσθητα ποτήρια με χαμηλές θερμοκρασίες (βλ. κεφ. «Πίνακας προγραμμάτων»). Με τον τρόπο αυτό ο κίνδυνος να θαμπώσουν είναι μικρότερος.
- Χρησιμοποιείτε ποτήρια κατάλληλα για πλυντήρια πιάτων με την ένδειξη ότι είναι κατάλληλα ή ανθεκτικά για πλύσιμο στο πλυντήριο πιάτων (π.χ. κολονάτα ποτήρια).
- Χρησιμοποιείτε απορρυπαντικά με ειδικά συστατικά για προστασία των ποτηριών.

# Τοποθέτηση σκευών και μαχαιροπίρουνων

## Επάνω κάνιστρο

Για την τακτοποίηση των σκευών και των μαχαιροπίρουνων λάβετε υπόψη σας επίσης το κεφάλαιο «Τακτοποίηση σκευών και μαχαιροπίρουνων», ενότητα «Παραδείγματα τοποθέτησης».

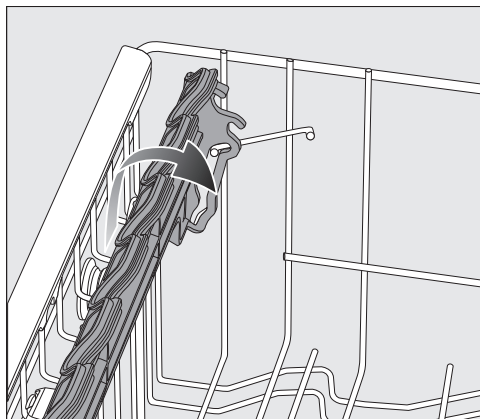
## Τακτοποίηση του πάνω κανίστρου

 Ζημιές λόγω διαρροής νερού. Κατά το πλύσιμο χωρίς πάνω καλάθι μπορεί να διαρρεύσει νερό από το πλυντήριο πιάτων. Πλένετε πάντα με τοποθετημένο το πάνω κάνιστρο (εκτός από το πρόγραμμα Ψηλά σκεύη, εάν υπάρχει).

- Στο πάνω κάνιστρο τοποθετείτε τα μικρά, ελαφρά και ευαίσθητα σκεύη, όπως πιατάκια, φλιτζάνια, ποτήρια, μπουλ κ.λπ. Επίσης, μπορείτε να τοποθετήσετε και μια ρηχή κατσαρόλα στο πάνω κάνιστρο.
- Μεμονωμένα μεγαλύτερα κομμάτια, όπως κουτάλες και σπάτουλες, μπορούν να τοποθετηθούν στο μπροστινό τμήμα του πάνω κανίστρου.

## Εξοπλισμός της πτυσσόμενης βάσης FlexCare

Μπορείτε να τοποθετήσετε φλιτζάνια, μικρά μπολάκια και άλλα επίπεδα σκεύη πάνω στην πτυσσόμενη βάση FlexCare. Τα ποτήρια μπορείτε για μεγαλύτερη ασφάλεια να τα τοποθετήσετε στην πτυσσόμενη εταζέρα.



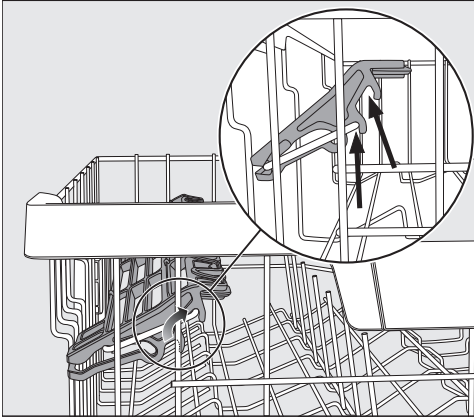
- Κατεβάστε την πτυσσόμενη εταζέρα.
- Για να τακτοποιήσετε τα ψηλά μέρη, σηκώστε την εταζέρα.



## Τοποθέτηση σκευών και μαχαιροπίρουνων

### Τοποθέτηση της πτυσσόμενης βάσης FlexCare

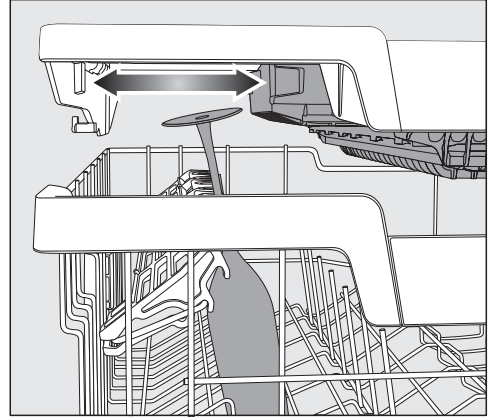
Μπορείτε να ρυθμίσετε το ύψος και το βάθος της εταζέρας σε 2 βαθμίδες. Κατά αυτόν τον τρόπο μπορείτε να τοποθετήσετε ψηλά σκεύη κάτω από την εταζέρα και μεγαλύτερα δοχεία από πάνω.



- Τραβάτε προς τα πάνω την πτυσσόμενη εταζέρα και την αφήνετε να μαγκώσει στην επιθυμητή θέση (βλέπε βέλη).

### Τοποθέτηση στοιχείων σιλικόνης της πτυσσόμενης εταζέρας FlexCare

Με τα στοιχεία σιλικόνης στην εταζέρα, ειδικά τα κολονάτα ποτήρια, ασφαλίζουν σωστά.



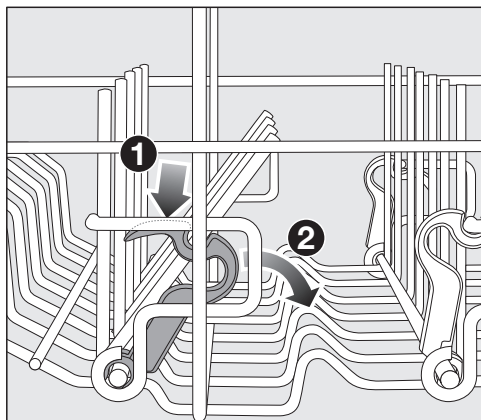
- Κατεβάστε την εταζέρα προς τα κάτω και ακουμπάτε τα ποτήρια στα ανοίγματα υποδοχής.
- Μετακινήστε εφόσον απαιτείται την αριστερή θήκη του κανίστρου 3D-MultiFlex, για να αποκτήσετε χώρο για ψηλότερα ποτήρια (βλ. κεφάλαιο «Μαχαιροπίρουνα», ενότητα «Κάνιστρο 3D-MultiFlex»).

## Τοποθέτηση σκευών και μαχαιροπίρουνων

---

### Αναδίπλωση των χωρισμάτων

Μπορείτε στις δύο μπροστινές, δεξιές σειρές χωρισμάτων να αναδιπλώσετε κάθε δεύτερο χώρισμα για να μπορέσετε να τακτοποιήσετε καλύτερα μεγαλύτερα σκεύη όπως π.χ. μπολ προβινού.



- Πιέστε τον κίτρινο μοχλό προς τα κάτω **1** και διπλώστε τα σκούρα γκρι χωρίσματα **2**.
- Τοποθετήστε τα μπολ κάθετα στη σειρά των χωρισμάτων.

# Τοποθέτηση σκευών και μαχαιροπήρουνων

## Τοποθέτηση πάνω κανίστρου

Για να έχετε περισσότερο χώρο για ψηλότερα σκεύη στο πάνω ή στο κάτω κανίστρο, μπορείτε να ρυθμίσετε το πάνω κανίστρο σε 3 επίπεδα με μετατόπιση ύψους ανά περ. 2 cm.

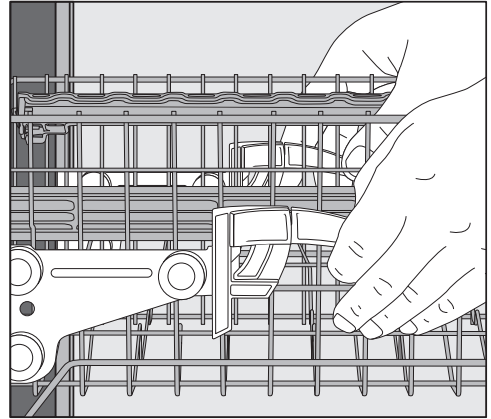
Για να φεύγει καλύτερα το νερό από τις εσοχές, μπορείτε να τοποθετήσετε το πάνω κανίστρο λίγο λοξά. Στην περίπτωση αυτή, πρέπει να προσέχετε, ώστε το κανίστρο να σύρεται εύκολα μέσα και έξω από τον χώρο πλύσης.

- Τραβήξτε έξω το πάνω κανίστρο.

## Τοποθέτηση πάνω κανίστρου προς τα πάνω:

- Τραβήξτε το κανίστρο προς τα πάνω, μέχρι να ασφαλίσει.

## Τοποθέτηση πάνω κανίστρου προς τα κάτω:



- Τραβήξτε τους πλαϊνούς μοχλούς του κανίστρου προς τα πάνω.
- Ρυθμίστε το κανίστρο στην επιθυμητή θέση και αφήστε ελεύθερους τους μοχλούς να επανέλθουν στην αρχική τους θέση.

Μετατοπίστε το επάνω κανίστρο κατά τέτοιο τρόπο, ώστε ο μεσαίος βραχίονας πλύσης να μην εμποδίζεται από ψηλά σκεύη που βρίσκονται στο κάτω κανίστρο.

# Τοποθέτηση σκευών και μαχαιροπίρουνων

## Κάτω κάνιστρο

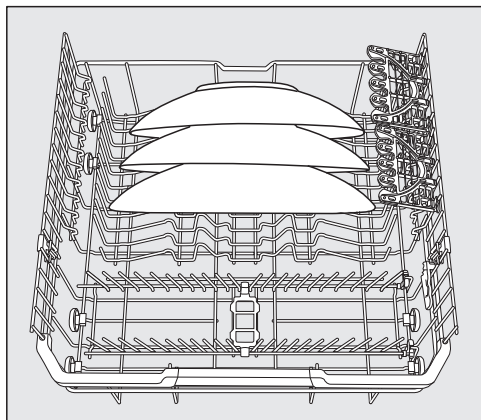
Για την τακτοποίηση των σκευών και των μαχαιροπίρουνων βλέπε κεφάλαιο «Τακτοποίηση σκευών και μαχαιροπίρουνων», ενότητα «Παραδείγματα τοποθέτησης».

### Τακτοποίηση κάτω κάνιστρου

- Στο κάτω κάνιστρο τοποθετείτε μεγαλύτερα και βαρύτερα σκεύη, όπως πιάτα, δίσκους, κατσαρόλες, σουπιέρες. Μπορείτε επίσης να τοποθετήσετε στο κάτω κάνιστρο ποτήρια, μικρά πιάτα γλυκού και πιατάκια φλιτζανιών.

### Γέμισμα περιοχής MultiComfort

Το πίσω μέρος του κάτω κάνιστρου χρησιμοποιείται για το πλούσιμο φλιτζανιών, ποτηριών, πιάτων και κατσαρολών.



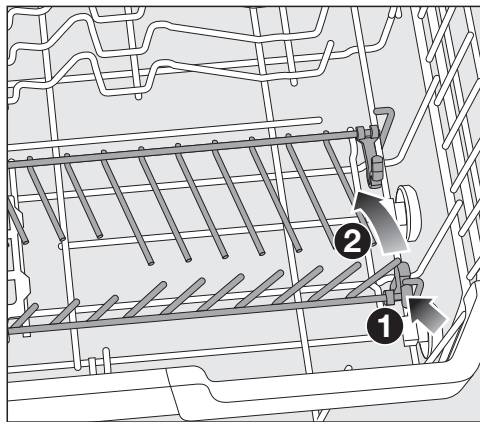
- Τοποθετείτε τα πολύ μεγάλα πιάτα στο κέντρο του κάτω κάνιστρου.

**Χρήσιμη συμβουλή:** Αν τοποθετήσετε τα πιάτα πλαγίως, τότε μπορείτε να τοποθετήσετε πιάτα με διάμετρο μέχρι και 35 cm.

## Αναδίπλωση των χωρισμάτων

Στις μπροστινές σειρές χωρισμάτων μπορείτε να τοποθετήσετε πιάτα, σουπιέρες, δίσκους, μπολ και πιατάκια φλιτζανιών.

Μπορείτε να διπλώσετε τις δύο δεξιές σειρές χωρισμάτων, για να εξοικονομήσετε χώρο για μεγαλύτερα σκεύη, π.χ. κατσαρόλες, τηγάνια και σουπιέρες.



- Πιέστε τον κίτρινο μοχλό προς τα κάτω ① και διπλώστε τα χωρίσματα ②.

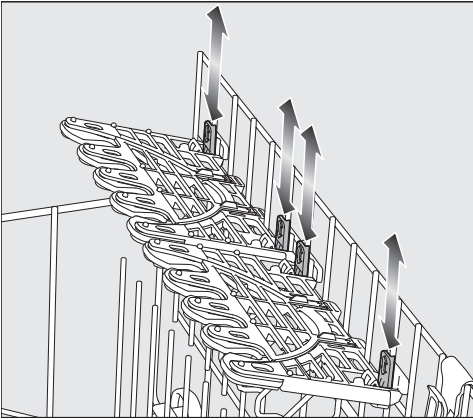
# Τοποθέτηση σκευών και μαχαιροπίρουνων

## FlexCare Glass & Bottle

Τα στηρίγματα ποτηριών και μπουκαλιών χρησιμοποιούνται για το πλύσιμο ποτηριών, κολονάτων ποτηριών και μπουκαλιών.

## Τοποθέτηση FlexCare Glass & Bottle

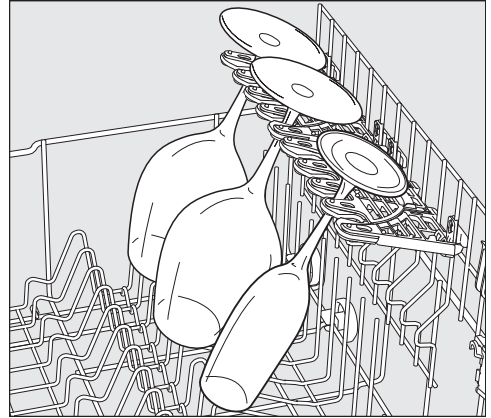
Μπορείτε να ρυθμίσετε το ύψος του στηρίγματος ποτηριών και μπουκαλιών σε 2 θέσεις.



- Σπρώχνετε το στηρίγμα ποτηριών και μπουκαλιών στο επιθυμητό ύψος, μέχρι να μαγκώσουν τα στηρίγματα επάνω ή κάτω.
- Για να τοποθετήσετε ψηλότερα σκεύη, σηκώνετε το στηρίγμα ποτηριών και μπουκαλιών εντελώς.

## Εφοδιασμός με στηρίγματα ποτηριών

Μέσω των στοιχείων σιλικόνης τα στηρίγματα ποτηριών συγκρατούν σταθερά τα ευαίσθητα κολονάτα ποτήρια.



- Στερεώστε τα κολονάτα ποτήρια, όπως π.χ. του κρασιού, της σαμπάνιας ή της μπύρας, στα ανοίγματα υποδοχής του στηρίγματος ποτηριών.

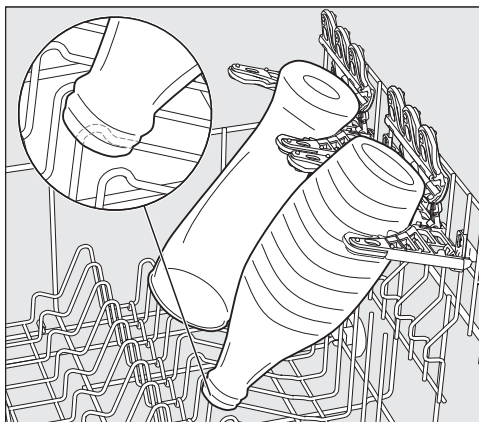
## Τοποθέτηση σκευών και μαχαιροπήρουνων

### Εφοδιασμός με στηρίγματα ποτηριών FlexCare Glass & Bottle

Τα στηρίγματα ποτηριών και μπουκαλιών συγκρατούν σταθερά κατά το πλύσιμο τα ψηλά, λεπτά, κοίλα σκεύη, όπως ποτήρια μπίρας, μπουκάλια, βάζα.



- Για να τοποθετήσετε ψηλά ποτήρια ή μπουκάλια, ανασηκώστε τις θήκες στα στηρίγματα ποτηριών και μπουκαλιών.



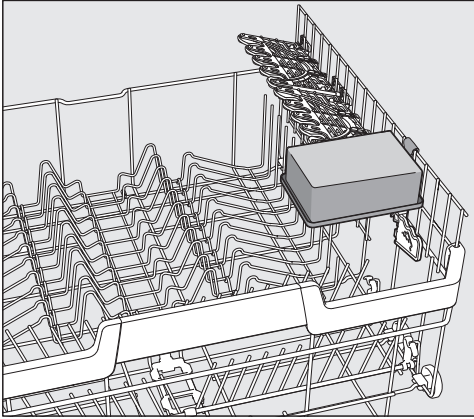
- Ακουμπήστε τα σκεύη στις υποδοχές.

**Χρήσιμη συμβουλή:** Με την πρόσθετη λειτουργία «BottleClean», μπορείτε να πετύχετε τα καλύτερα αποτελέσματα καθαρισμού (βλ. κεφάλαιο «Πρόσθετες λειτουργίες», ενότητα «BottleClean»).

# Τοποθέτηση σκευών και μαχαιροπίρουνων

## MultiClip

Με τα MultiClip μπορείτε να στερεώσετε ελαφριά σκεύη, π.χ. πλαστικά εξαρτήματα.



- Στερεώνετε τα ελαφριά σκεύη στα MultiClip.

Βεβαιωθείτε ότι το σκεύος δεν εμποδίζει τον κεντρικό βραχίονα πλύσης.

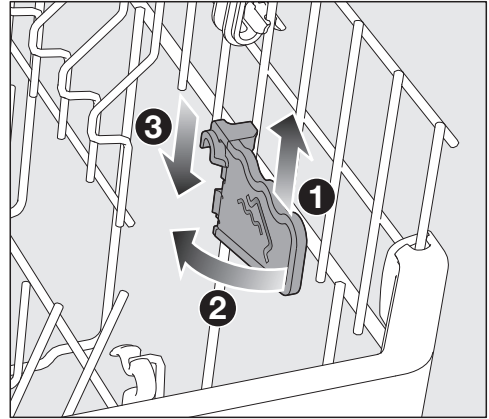
## XL-Assist

Το XL-Assist χρησιμοποιείται για τη στήριξη μεγάλων σκευών, όπως τηγάνια και κατσαρόλες.

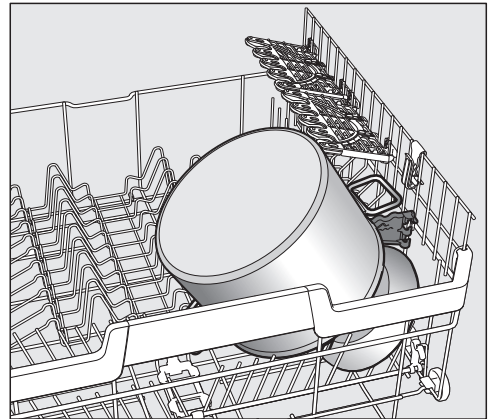
Αυτό επιτρέπει στα σκεύη να έχουν κλίση για καλύτερο στέγνωμα. Τα μικρότερα σκεύη μπορούν να τοποθετηθούν κάτω από τα μεγάλα πιάτα.

## Εφοδιασμός XL-Assist

Ανοίξτε το XL-Assist και στηρίξτε πάνω του μεγάλα σκεύη.



- Ανασηκώστε ελαφρά το XL-Assist **1**, ανοίξτε το **2** και αγκιστρώστε το στη νέα του θέση **3**.



- Στηρίξτε το μεγάλο σκεύος από την άκρη στο XL-Assist.

## Τοποθέτηση σκευών και μαχαιροπίρουνων

### Κάνιστρο/Καλάθι μαχαιροπίρουνων (ανάλογα με το μοντέλο)

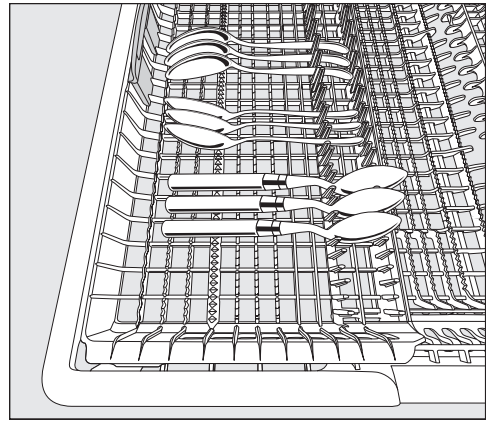
Για την τακτοποίηση των σκευών και των μαχαιροπίρουνων βλέπε κεφάλαιο «Τακτοποίηση σκευών και μαχαιροπίρουνων», ενότητα «Παραδείγματα τοποθέτησης».

- Τακτοποιείτε τα μαχαιροπίρουνα στο κάνιστρο 3D-MultiFlex ή στο καλάθι μαχαιροπίρουνων (ανάλογα με το μοντέλο).

### Τακτοποίηση του κάνιστρου 3D-MultiFlex

Συνιστάται να τοποθετείτε τα μαχαιροπίρουνα κατά σειρές: μια σειρά για μαχαιρία, μια για πιρούνια, μια για κουτάλια, έτσι ώστε να τα βγάξετε πιο εύκολα.

Το βαθύ τμήμα του κουταλιού πρέπει να τοποθετείται πάνω στις οδοντωτές βάσεις, για να φεύγει εύκολα και η τελευταία σταγόνα νερού.



- Αν οι λαβές των κουταλιών δεν χωράνε ανάμεσα στα στηρίγματα, τότε τοποθετείτε τα κουτάλια με τις λαβές τους πάνω στις οδοντωτές βάσεις.



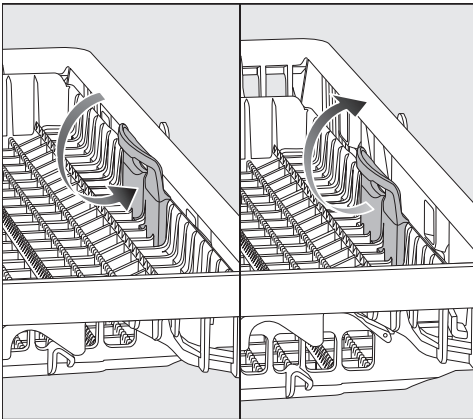
## Τοποθέτηση σκευών και μαχαιροπίρουνων

Μπορείτε να μετακινήσετε την αριστερή θήκη στο κέντρο, για να μπορέσετε να τακτοποιήσετε ψηλά σκεύη και κολονάτα ποτήρια στο πάνω κάνιστρο (βλ. κεφάλαιο «Πάνω κάνιστρο» ενότητα «Τοποθέτηση στοιχείων σιλκόνης της πτυσσόμενης εταζέρας FlexCare»).

Στο χαμηλωμένο μεσαίο τμήμα του κάνιστρου μπορούν να τοποθετηθούν μεγάλα και μακριά μαχαιροπίρουνα.

Τακτοποιείτε τα ψηλά τεμάχια (π.χ. σπάτουλα) κατά τέτοιο τρόπο, ώστε να μην μπλοκάρει ο πάνω βραχίονας ψεκασμού.

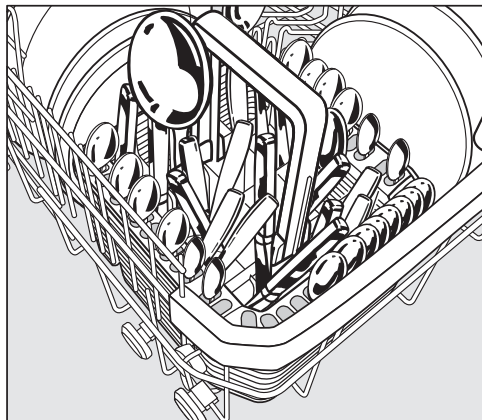
Για να αποκτήσετε περισσότερο χώρο στο δεξιό τμήμα του κάνιστρου για μεγαλύτερα μαχαιροπίρουνα ή μικρά σκεύη μπορείτε να μετατοπίσετε τη δεξιά θήκη κατά ύψος.



- Τραβάτε τη θήκη από την κίτρινη λαβή προς τα μέσα και αφήνετε τη θήκη να ασφαλίσει σε μία από τις δύο θέσεις.

## Τοποθέτηση σκευών και μαχαιροπίρουνων

### Τακτοποίηση του καλάθιού μαχαιροπίρουνων (αν υπάρχει)

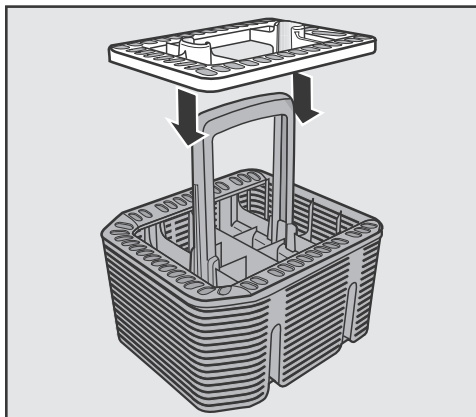


Μπορείτε να τοποθετήσετε το καλάθι μαχαιροπίρουνων στις μπροστινές σειρές χωρισμάτων δεξιά ή αριστερά στις γωνίες του κάτω κανίστρου.

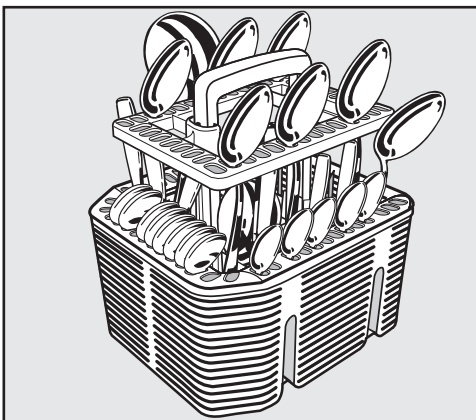
- Για λόγους ασφαλείας, τοποθετείτε τα μαχαιρία με την πλευρά κοπής και τα πιρούνια με τα δόντια προς τα κάτω, αταξινόμητα, στα χωρίσματα του καλάθιού.
- Τοποθετείτε τα μικρά μαχαιροπίρουνα στις σχισμές που υπάρχουν ειδικά γι' αυτά σε 3 πλευρές του καλάθιού.

### Τακτοποίηση της προσθήκης για το καλάθι μαχαιροπίρουνων

Η συνοδευτική προσθήκη εξυπηρετεί την πλύση πολύ λερωμένων μαχαιροπίρουνων. Καθώς τα μαχαιροπίρουνα σε αυτή την προσθήκη τοποθετούνται καθένα ξεχωριστά μέσα στις προβλεπόμενες σχισμές, δεν ακουμπάνε το ένα πάνω στο άλλο και η δέσμη νερού φθάνει καλύτερα στις επιφάνειές τους.



- Ανάλογα με τις ανάγκες σας, τοποθετείτε την προσθήκη πάνω στο καλάθι για τα μαχαιροπίρουνα.



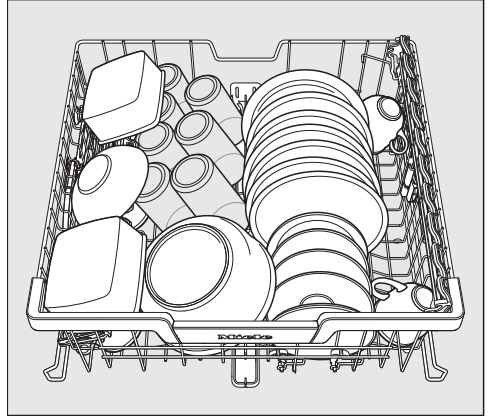
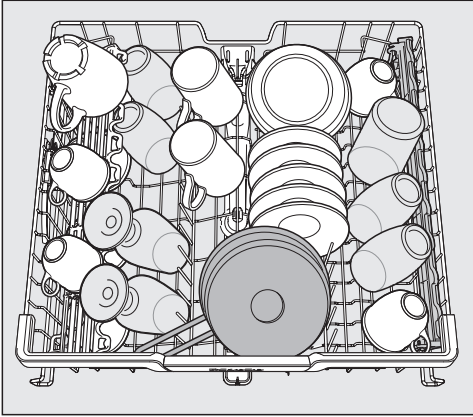
- Τοποθετείτε τα μαχαιροπίρουνα με τις λαβές προς τα κάτω στην προσθήκη.
- Κατανέμμε τα μαχαιροπίρουνα ομοιόμορφα.

# Τοποθέτηση σκευών και μαχαιροπίρουνων

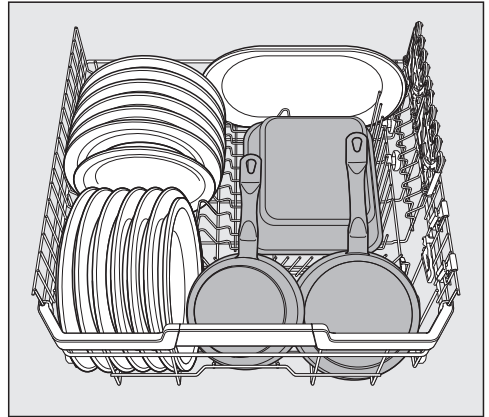
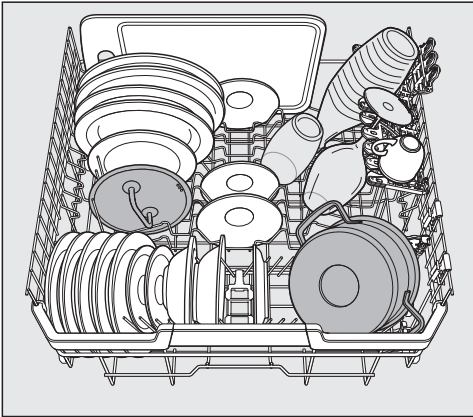
## Παραδείγματα τοποθέτησης

### Πλυντήριο πιάτων με κάνιστρο για τα μαχαιροπίρουνα

#### Επάνω κάνιστρο

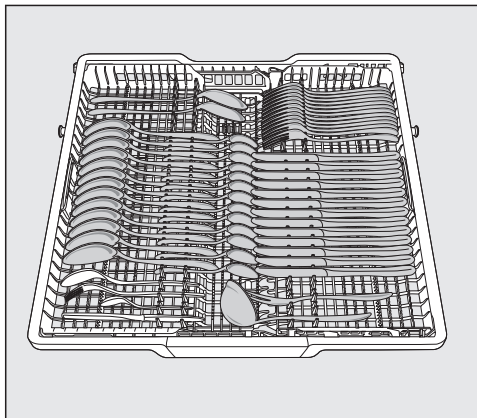
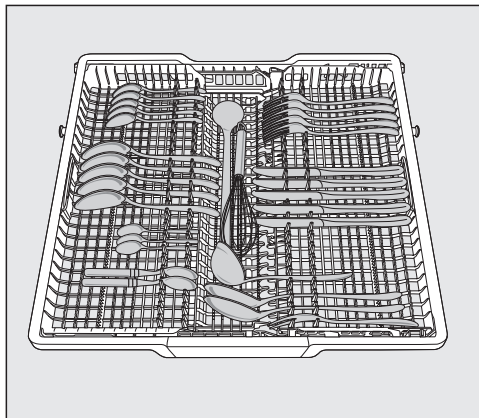


#### Κάτω κάνιστρο

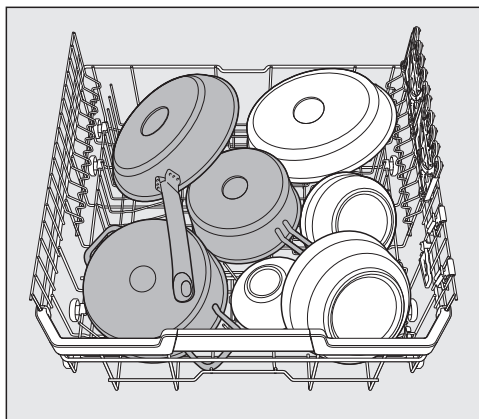


## Τοποθέτηση σκευών και μαχαιροπίρουνων

Κάνιστρο για μαχαιροπίρουνα



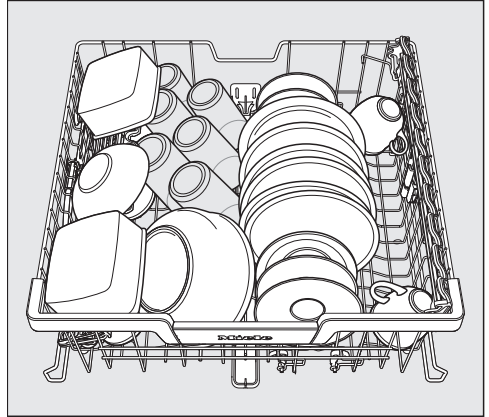
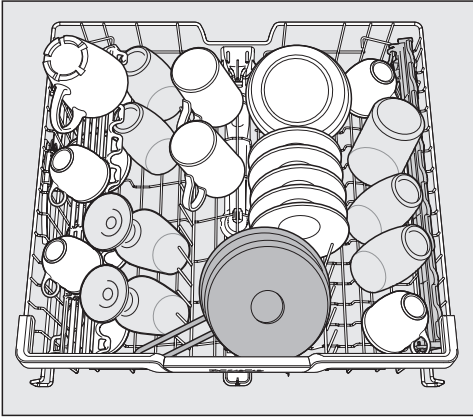
Πολύ λερωμένα σκεύη



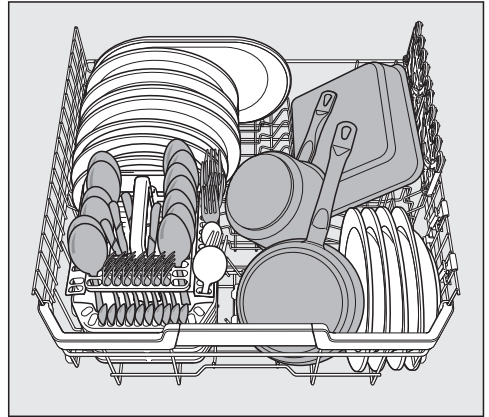
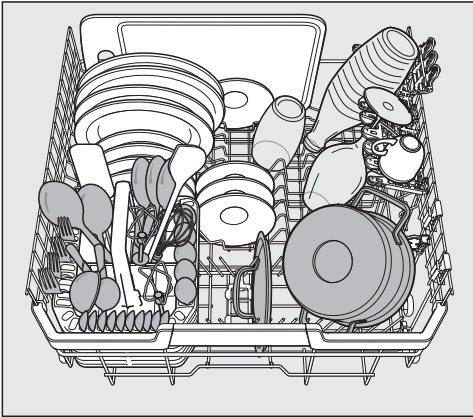
# Τοποθέτηση σκευών και μαχαιροπίρουνων

## Πλυντήριο πιάτων με καλάθι για τα μαχαιροπίρουνα

Επάνω κάμιστρο



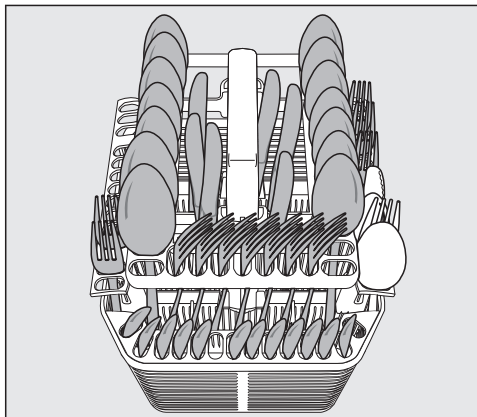
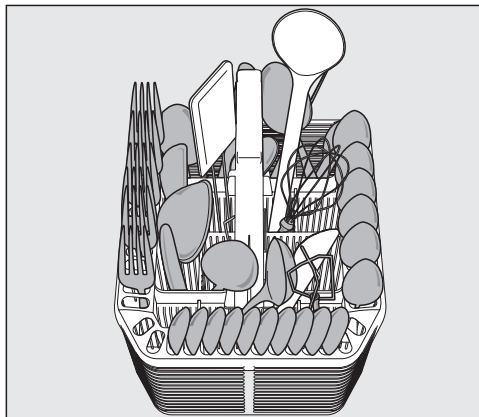
Κάτω κάμιστρο



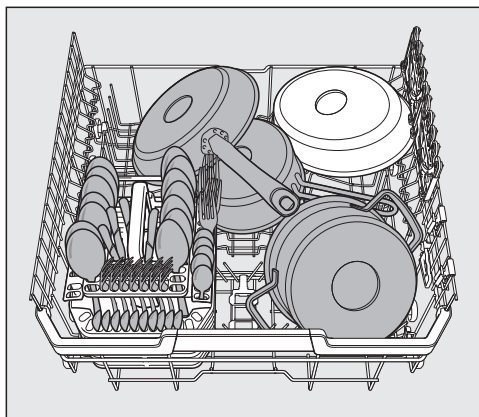
## Τοποθέτηση σκευών και μαχαιροπίρουνων

---


Κάνιστρο για τα μαχαιροπίρουνα



Πολύ λερωμένα σκεύη



## Είδη απορρυπαντικών

 Ζημιές από ακατάλληλα απορρυπαντικά.

Απορρυπαντικά που δεν είναι κατάλληλα για πλυντήρια πιάτων οικιακής χρήσης μπορούν να προκαλέσουν ζημιές στο πλυντήριο ή στα σκεύη. Χρησιμοποιείτε μόνο απορρυπαντικό για πλυντήρια πιάτων οικιακής χρήσης.

Τα σύγχρονα απορρυπαντικά περιέχουν πολλές δραστικές ουσίες. Οι σημαντικότερες δραστικές ουσίες είναι:

- Οι συμπλοκοποιητές που δεσμεύουν τη σκληρότητα του νερού και εμποδίζουν έτσι τις εναποθέσεις αλάτων.
- Το ανθρακικό ασβέστιο που βοηθά να ξεκολλούν τα ξεραμένα υπολείμματα τροφών.
- Τα ένζυμα που διαλύουν το άμυλο και τις πρωτεΐνες.
- Οι λευκαντικές ουσίες σε βάση οξυγόνου που απομακρύνουν τους χρωματικούς λεκέδες (π.χ. λεκέδες από τσάι, καφέ ή σάλτσα ντομάτας).

Κυρίως συνιστώνται απορρυπαντικά με ήπια αλκαλικότητα, με ένζυμα και οξυγόνουχες λευκαντικές ουσίες.

Υπάρχουν διάφοροι τύποι απορρυπαντικών:

- Η δοσολογία των απορρυπαντικών σε σκόνη και σε μορφή τζελ διαφοροποιείται ανάλογα με τον αριθμό των σκευών και τον βαθμό ρύπανσης.
- Οι ταμπλέτες περιέχουν επαρκή ποσότητα απορρυπαντικού για σχεδόν όλες τις εφαρμογές.

Εκτός από κανονικά απορρυπαντικά υπάρχουν προϊόντα πολλαπλής δράσης.

Τα προϊόντα αυτά περιλαμβάνουν λειτουργία λαμπρυντικού και αποσκληρυντικού (υποκατάστατο αλατιού).

Χρησιμοποιείτε αυτά τα απορρυπαντικά πολλαπλής δράσης μόνο στη συγκεκριμένη σκληρότητα νερού παροχής που συνιστάται από τον κατασκευαστή και αναφέρεται στη συσκευασία του απορρυπαντικού.


Αυτά τα απορρυπαντικά πολλαπλής δράσης έχουν πολύ διαφορετική απόδοση καθαρισμού και στεγνώματος το καθένα.

Αν δεν χρησιμοποιείτε πλέον απορρυπαντικά πολλαπλής δράσης, τότε προσθέτετε αλάτι και λαμπρυντικό. Μπορείτε να ενεργοποιήσετε και πάλι τις ενδείξεις ανεπάρκειας.

Για τα βέλτιστα αποτελέσματα πλυσίματος και στεγνώματος πρέπει να χρησιμοποιείτε απορρυπαντικά σε συνδυασμό με ξεχωριστή δοσολογία αλατιού και λαμπρυντικού.



## Απορρυπαντικό

 Κίνδυνος δερματικών εγκαυμάτων από απορρυπαντικά.

Τα απορρυπαντικά μπορεί να προκαλέσουν βλάβες στην επιδερμίδα, στα μάτια, στη μύτη, στο στόμα και στον φάρυγγα.

Αποφύγετε την επαφή με το απορρυπαντικό.

Μην εισπνέετε απορρυπαντικά σε μορφή σκόνης. Προσέχετε να μην καταπιείτε απορρυπαντικά. Σε περίπτωση εισπνοής ή κατάποσης του απορρυπαντικού, απευθυνθείτε άμεσα σε γιατρό.

Κρατάτε πάντα τα παιδιά μακριά από τα απορρυπαντικά. Μπορεί να υπάρχουν ακόμη υπολείμματα απορρυπαντικού μέσα στο πλυντήριο πιάτων.

Φροντίστε να μην πλησιάζουν τα παιδιά στο ανοικτό πλυντήριο πιάτων.

Γεμίστε με απορρυπαντικό τη συσκευή λίγο πριν ξεκινήσει το πρόγραμμα και κλειδώστε την πόρτα του πλυντηρίου πιάτων με την ασφάλεια για τα παιδιά.

### Δοσομέτρηση απορρυπαντικού

Η θήκη απορρυπαντικού χωράει το πολύ έως 50 ml απορρυπαντικού.

Στη θήκη απορρυπαντικού, σαν οδηγός δοσολογίας χρησιμεύουν οι μαρκαρισμένοι αριθμοί: 20, 30. max. Έχοντας οριζόντια ανοιγμένη την πόρτα της συσκευής, οι αριθμοί σας δείχνουν την ποσότητα πληρότητας απορρυπαντικού σε ml και τη μέγιστη στάθμη πλήρωσης.

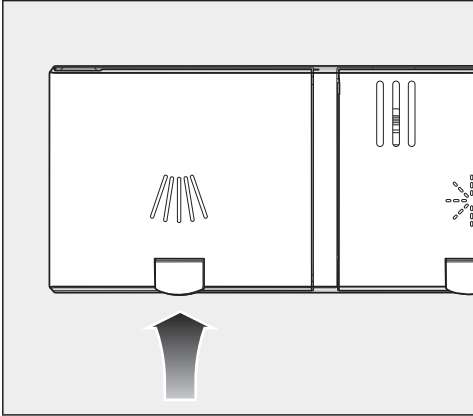
- Ακολουθείτε πάντα τις οδηγίες δοσολογίας που υπάρχουν πάνω στη συσκευασία του απορρυπαντικού.
- Αν δεν υπάρχει κάποια άλλη οδηγία, τοποθετήστε στη θήκη απορρυπαντικού μια ταμπλέτα καθαρισμού ή, ανάλογα με τον βαθμό λερωματος των σκευών, 20 έως 30 ml απορρυπαντικού.


Αν χρησιμοποιήσετε λιγότερη από τη συνιστώμενη ποσότητα απορρυπαντικού, υπάρχει περίπτωση τα σκεύη να μην πλυθούν καλά.

Στο πρόγραμμα *QuickPowerWash* (Πρόγραμμα *PowerWash* + πρόσθετη λειτουργία *Quick*) κάποιες ταμπλέτες καθαρισμού δεν διαλύονται πλήρως.

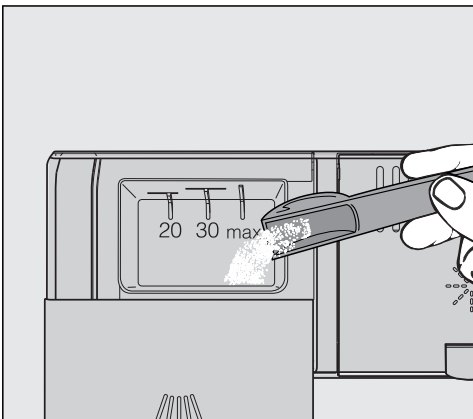


## Προσθήκη απορρυπαντικού



- Ανασηκώνετε το κίτρινο πλήκτρο στο καπάκι της θήκης απορρυπαντικού .

Το καπάκι ανοίγει.  
Μετά από ένα πρόγραμμα ανοίγει επίσης το καπάκι.

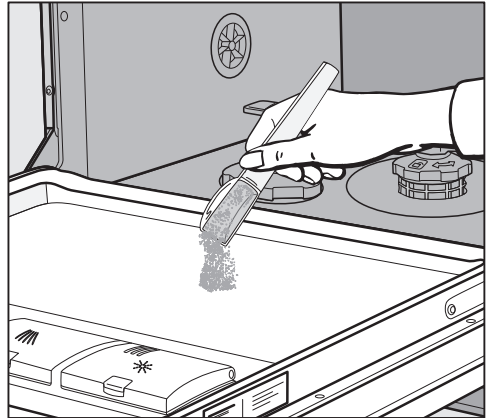


- Τοποθετείτε το απορρυπαντικό στη θήκη απορρυπαντικού.
- Κλείνετε το καπάκι της θήκης απορρυπαντικού, μέχρι να ασφαλίσει.

Το καπάκι της θήκης απορρυπαντικού δεν πρέπει να κολλήσει λόγω του απορρυπαντικού. Αυτό μπορεί να οδηγήσει στο να μην ανοίγει το καπάκι κατά τη διάρκεια του προγράμματος.


Μην παραγεμίζετε τη θήκη απορρυπαντικού.

- Κλείστε επίσης και τη συσκευασία απορρυπαντικού. Αλλιώς το απορρυπαντικό μπορεί να σβολιάσει.



- Σε προγράμματα με πρόπλυση (βλ. κεφάλαιο «Πίνακας προγραμμάτων») μπορείτε να προσθέσετε μια μικρή ποσότητα απορρυπαντικού στην εσωτερική λαμαρίνα της πόρτας.

## Ενεργοποίηση του πλυντηρίου πιάτων

- Ανοίξτε τη βρύση, αν είναι κλειστή.
- Ελέγξτε αν οι βραχιόνες πλύσης περιστρέφονται ελεύθερα.
- Κλείστε την πόρτα.
- Πατήστε το πλήκτρο .

Στην οθόνη εμφανίζεται σύντομα το επιλεγμένο πρόγραμμα και η αντίστοιχη ενδεικτική λυχνία ανάβει.

Στη συνέχεια εμφανίζεται ενδεχομένως για μερικά δευτερόλεπτα η πρόγνωση για την κατανάλωση ενέργειας και νερού του επιλεγμένου προγράμματος. Κατόπιν η οθόνη μεταβαίνει στην ένδειξη της προβλεπόμενης διάρκειας του επιλεγμένου προγράμματος.

Η ένδειξη *Έναρξη* αναβοσβήνει.

## Επιλέξτε το πρόγραμμα


Επιλέξτε το πρόγραμμα ανάλογα με το είδος των σκευών και το πόσο αυτά είναι λερωμένα.

Στο κεφάλαιο «**Επισκόπηση προγραμμάτων**» περιγράφονται τα προγράμματα και οι τομείς εφαρμογής τους.

- Με το πλήκτρο επιλογής προγράμματος  $>$  επιλέξτε το επιθυμητό πρόγραμμα.

Η λυχνία ελέγχου του επιλεγμένου προγράμματος ανάβει.

Στη θέση  υπάρχουν και άλλα προγράμματα.

- Αν χρειάζεται, επιλέξτε με το πλήκτρο επιλογής προγράμματος  $>$  την επιλογή .

Στην οθόνη εμφανίζεται το πρώτο από τα υπόλοιπα προγράμματα.

- Με τα πλήκτρα  $\vee/\wedge$  επιλέξτε το επιθυμητό πρόγραμμα στην οθόνη.





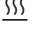

Τώρα μπορείτε να επιλέξετε τις πρόσθετες λειτουργίες (βλ. κεφάλαιο «Πρόσθετες λειτουργίες»).

Αν έχουν επιλεγεί πρόσθετες λειτουργίες, ενδεχομένως να ανάβουν οι αντίστοιχες λυχνίες ελέγχου.

## Ένδειξη της διάρκειας προγράμματος

Πριν από μια έναρξη προγράμματος εμφανίζεται στην οθόνη η προβλεπόμενη διάρκεια του επιλεγμένου προγράμματος. Κατά τη διάρκεια της διεξαγωγής προγράμματος εμφανίζεται το υπόλοιπο χρόνου που απομένει μέχρι τη λήξη του προγράμματος.

Το κάθε τμήμα του προγράμματος διακρίνεται από ένα σύμβολο:

-  Πρόπλυση / Μούλιασμα
-  Καθαρισμός
-  Ενδιάμεσο ξέβγαλμα
-  Ξέβγαλμα με λαμπρυντικό
-  Στέγνωμα
-  Τέλος

Η διάρκεια που εμφανίζεται στην ένδειξη, μπορεί στο ίδιο πρόγραμμα να διαφέρει κάθε φορά. Η διάρκεια του προγράμματος εξαρτάται, μεταξύ άλλων, από τη θερμοκρασία του εισερχόμενου νερού, του κύκλου αναγέννησης, τον αποσκληρυντή, το είδος του απορρυπαντικού, την ποσότητα των σκευών και το βαθμό στον οποίο αυτά είναι λερωμένα.

Κατά την αρχική λειτουργία του πλυντηρίου πιάτων εμφανίζεται στην ένδειξη χρόνου μια μέση τιμή διάρκειας που αντιστοιχεί σε σύνδεση με κρύο νερό.

Οι χρόνοι που αναφέρονται στο κεφάλαιο «Πίνακας προγραμμάτων», αντιστοιχούν στη χρονική διάρκεια ενός προγράμματος με κανονικό φορτίο σκευών και κανονική θερμοκρασία.

Σε κάθε πρόγραμμα που ακολουθεί, το ηλεκτρονικό σύστημα του πλυντηρίου διορθώνει τη διάρκεια του προγράμματος σύμφωνα με τη θερμοκρασία του νερού παροχής και της ποσότητας των σκευών.

## Έναρξη προγράμματος

- Πιέζετε το πλήκτρο *έναρξη*. Εφόσον απαιτείται επιβεβαιώνετε προηγουμένως στην οθόνη τα μηνύματα που εμφανίζονται με *OK*.

Το πρόγραμμα ξεκινάει.

Η λυχνία ελέγχου *έναρξη* ανάβει.

Κατά τη διάρκεια της διεξαγωγής ενός προγράμματος μπορείτε με το *OK* να εμφανίσετε το όνομα του τρέχοντος προγράμματος.


 Κίνδυνος εγκαύματος λόγω ζεστού νερού.

Κατά τη διάρκεια της λειτουργίας μπορεί να είναι καυτό το νερό μέσα στο πλυντήριο πιάτων.

Για τον λόγο αυτόν, ανοίγετε την πόρτα κατά τη διάρκεια της λειτουργίας μόνο με μεγάλη προσοχή.

# Λειτουργία

## Λήξη προγράμματος

Το πρόγραμμα έχει τελειώσει, όταν στην οθόνη εμφανίζεται το μήνυμα  Έτοιμο.

Εάν είναι ενεργοποιημένη η λειτουργία «AutoOpen», η πόρτα σε μερικά προγράμματα ανοίγει αυτόματα αφήνοντας ένα κενό (βλ. κεφάλαιο «Ρυθμίσεις», ενότητα «AutoOpen»). Με αυτόν τον τρόπο βελτιώνεται το στέγνωμα.

Όταν είναι ενεργοποιημένη η προγραμματισμένη λειτουργία κατανάλωση, μπορείτε να εμφανίσετε τώρα την πραγματική κατανάλωση ρεύματος και νερού του προγράμματος που έχει διεξαχθεί (βλέπε κεφ. «Οικονομικό/οικολογικό πλύσιμο πιάτων», ενότητα «Ένδειξη κατανάλωσης EcoFeedback»).

Η τουρμπίνα στεγνώματος λειτουργεί ενδεχομένως για λίγα λεπτά ακόμη μετά τη λήξη του προγράμματος.


 Ζημιές λόγω υδρατμών.

Οι υδρατμοί μπορεί να προκαλέσουν ζημιές στα έπιπλα της κουζίνας και σε ευαίσθητες πλευρές των πάγκων εργασίας, εάν μετά τη λήξη του προγράμματος ανοίξετε την πόρτα και η τουρμπίνα δεν συνεχίζει να λειτουργεί.

Αν έχετε απενεργοποιήσει το αυτόματο άνοιγμα πόρτας (βλ. κεφ. «Ρυθμίσεις», ενότητα «AutoOpen») και παρόλα αυτά θέλετε να ανοίξετε την πόρτα μετά τη λήξη του προγράμματος, ανοίξτε την πόρτα μέχρι τέρμα.


## Διαχείριση ηλεκτρικού ρεύματος

Το πλυντήριο πιάτων τίθεται αυτόνομα εκτός λειτουργίας 10 λεπτά μετά το τελευταίο πάτημα των πλήκτρων ή τη λήξη του προγράμματος, για οικονομία ηλεκτρικού ρεύματος.


Μπορείτε να ενεργοποιήσετε εκ νέου το πλυντήριο πιάτων με το πλήκτρο .

Κατά τη διάρκεια ενός προγράμματος ή όταν υπάρχει βλάβη, το πλυντήριο πιάτων δεν τίθεται εκτός λειτουργίας αυτόνομα.


## Απενεργοποίηση πλυντηρίου πιάτων

- Μπορείτε οποιαδήποτε στιγμή να θέσετε εκτός λειτουργίας το πλυντήριο πιάτων με το πλήκτρο .

Εάν θέσετε εκτός λειτουργίας το πλυντήριο πιάτων κατά τη διάρκεια διεξαγωγής ενός προγράμματος, το πρόγραμμα διακόπτεται.

- Πατήστε το πλήκτρο  για να επιλέξετε το απενεργ συσκευή.
- Επιβεβαιώστε την ερώτηση απενεργ συσκευή με **OK**.

Με αυτόν τον τρόπο, μπορείτε επίσης να διακόψετε ένα χρονόμετρο σε λειτουργία.

 Ζημιές λόγω διαρροής νερού.

Το νερό που διαρρέει μπορεί να προκαλέσει ζημιές.

Για λόγους ασφαλείας, κλείνετε τη βρύση εάν απουσιάσετε για μεγαλύτερο χρονικό διάστημα, π.χ. κατά τη διάρκεια των διακοπών.

## Αφαίρεση σκευών

Όταν τα σκεύη είναι καυτά, γίνονται περισσότερο εύθραυστα. Γι' αυτό είναι καλύτερα να αφήνετε τα σκεύη μετά τη λήξη του προγράμματος μέσα στο πλυντήριο να κρυώσουν, έτσι ώστε να μπορείτε να τα πιάνετε σταθερά.

Τα σκεύη κρυώνουν γρηγορότερα, αν μετά τη λήξη του προγράμματος αφήσετε την πόρτα τελείως ανοιχτή.


- Αδειάζετε πρώτα το κάτω και μετά το πάνω κάنيτρο και στο τέλος το κάنيτρο 3D-MultiFlex (αν υπάρχει). Έτσι, αποφεύγετε να πέσουν σταγόνες νερού από το πάνω κάنيτρο ή από το κάنيτρο 3D-MultiFlex στα σκεύη του κάτω κανίστρου.

# Λειτουργία

## Διακοπή προγράμματος

Το πρόγραμμα διακόπτεται, μόλις ανοίγετε την πόρτα.

Όταν κλείσετε πάλι την πόρτα, το πρόγραμμα συνεχίζεται από το σημείο που είχε διακοπεί μετά από μερικά δευτερόλεπτα.

 Κίνδυνος εγκαύματος λόγω ζεστού νερού.

Κατά τη διάρκεια της λειτουργίας μπορεί να είναι καυτό το νερό μέσα στο πλυντήριο πιάτων.

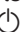

Για τον λόγο αυτόν, ανοίγετε την πόρτα κατά τη διάρκεια της λειτουργίας μόνο με μεγάλη προσοχή.

## Διακοπή ή αλλαγή προγράμματος


Σε περίπτωση διακοπής ενός προγράμματος μπορεί να παραλειφθούν σημαντικές φάσεις του προγράμματος.

Διακόπτετε ένα πρόγραμμα μόνο εντός των πρώτων λεπτών της διεξαγωγής του.

Εάν ένα πρόγραμμα έχει ήδη ξεκινήσει, μπορείτε να το διακόψετε ως εξής:

- Απενεργοποιήστε το πλυντήριο πιάτων με το πλήκτρο .
- Πατήστε το πλήκτρο  για να επιλέξετε το απενεργ συσκευή.
- Επιβεβαιώστε την ερώτηση απενεργ συσκευή με **OK**.

Αν επιθυμείτε να επιλέξετε ένα άλλο πρόγραμμα:

- Ενεργοποιήστε ξανά το πλυντήριο πιάτων με το πλήκτρο .
- Σε περίπτωση μη αυτόματης δοσομέτρησης του απορρυπαντικού, ελέγξτε εάν η θήκη απορρυπαντικού είναι ακόμα κλειστή.  
Εάν το καπάκι της θήκης απορρυπαντικού είναι ήδη ανοιχτό, γεμίστε τη θήκη εκ νέου με απορρυπαντικό και κλείστε το καπάκι.
- Επιλέξτε το επιθυμητό πρόγραμμα και εκκινήστε το.

## Χρονόμετρο


Μπορείτε να ρυθμίσετε την ώρα έναρξης ενός προγράμματος. Μπορείτε να παρατείνετε την έναρξη προγράμματος από 30 λεπτά μέχρι 24 ώρες.

Σε περίπτωση παράτασης της έναρξης από 30 λεπτά έως 3 ώρες, ο χρόνος ρυθμίζεται με βηματισμό ανά 30 λεπτά και από εκεί και πάνω ρυθμίζεται ανά μία ώρα.

Σε περίπτωση μη αυτόματης δοσομέτρησης του απορρυπαντικού, το απορρυπαντικό μπορεί να σβολιάσει μέσα σε μία υγρή θήκη απορρυπαντικού και μετά να μην ξεπλένεται εντελώς.

Όταν χρησιμοποιείται χρονόμετρο, να βεβαιώνετε ότι η θήκη απορρυπαντικού είναι στεγνή όταν προστίθεται το απορρυπαντικό. Αν χρειάζεται, σκουπίστε πρώτα τη θήκη απορρυπαντικού για να είναι στεγνή.

Μη χρησιμοποιείτε υγρά απορρυπαντικά. Το απορρυπαντικό μπορεί να υπερχειλίσει.

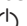
 Κίνδυνος για την υγεία από το απορρυπαντικό.

Για να μην έρχονται τα παιδιά σε επαφή με το απορρυπαντικό:


Το απορρυπαντικό δεν πρέπει να προστίθεται παρά μόνο **ακριβώς πριν** την έναρξη προγράμματος, πριν ενεργοποιήσετε το χρονόμετρο.


Ασφαλίστε την πόρτα με το κλειδί ασφαλείας (βλ. κεφάλαιο «Πρώτη έναρξη λειτουργίας», ενότητα «Ενεργοποίηση ασφάλειας για παιδιά»).

## Ενεργοποίηση χρονόμετρου

- Ενεργοποιήστε το πλυντήριο πιάτων με το πλήκτρο .

Η ένδειξη *Έναρξη* αναβοσβήνει.

- Επιλέξτε το επιθυμητό πρόγραμμα.
- Πατήστε το πλήκτρο  *Χρονόμετρο*.

Στην οθόνη εμφανίζεται η ώρα «Έναρξη σε» που ρυθμίστηκε τελευταία. Η ένδειξη  *Χρονόμετρο* ανάβει.

- Ρυθμίστε με τα πλήκτρα  $\vee/\wedge$  την επιθυμητή ώρα, κατά την οποία το πρόγραμμα θα πρέπει να ξεκινήσει αυτόματα.


Αν κρατήσετε πατημένα τα πλήκτρα  $\vee$  ή  $\wedge$ , η μέτρηση συνεχίζει αυτόματα.

- Επιβεβαιώστε πατώντας *OK*.


Η ένδειξη *Έναρξη* ανάβει.

## Επιλογές

Λίγα λεπτά μετά την ενεργοποίηση του χρονομέτρου απενεργοποιούνται όλες οι ενδείξεις για εξοικονόμηση ενέργειας.

Για να ενεργοποιήσετε και πάλι για μερικά λεπτά την ένδειξη οθόνης, πατήστε το πλήκτρο .



Ξεκινάει η αντίστροφη μέτρηση χρόνου μέχρι την έναρξη του προγράμματος: για πάνω από 10 ώρες ανά ώρα και για κάτω από 10 ώρες ανά λεπτό.

Μετά την παρέλευση του ρυθμισμένου χρόνου, ξεκινά αυτόματα το επιλεγμένο πρόγραμμα. Στην οθόνη εμφανίζεται το υπόλοιπο χρόνου που απομένει, και η ένδειξη  *Χρονόμετρο* σβήνει.

### Έναρξη προγράμματος, πριν λήξει ο χρόνος χρονομέτρου:

Μπορείτε να ξεκινήσετε το πρόγραμμα, ακόμη κι αν δεν έχει λήξει ακόμη ο χρόνος χρονομέτρου.

Ενεργήστε ως εξής:


- Απενεργοποιήστε το πλυντήριο πιάτων με το πλήκτρο .
- Ενεργοποιήστε ξανά το πλυντήριο πιάτων με το πλήκτρο .
- Επιλέξτε, αν χρειάζεται, το επιθυμητό πρόγραμμα.
- Πατήστε το πλήκτρο *Έναρξη*.

Το πρόγραμμα ξεκινά. Η ένδειξη *Έναρξη* ανάβει.




### Εμφάνιση ωρών λειτουργίας

Μπορείτε να εμφανίσετε πόσες ώρες έχει λειτουργήσει το πλυντήριο πιάτων μέχρι στιγμής.

- Ενεργοποιήστε το πλυντήριο πιάτων με το πλήκτρο .
- Αν χρειάζεται, επιβεβαιώστε τις ενδείξεις ανεπάρκειας πατώντας *OK*.
- Πατήστε τον επιλογέα προγραμμάτων *>* για 5 δευτερόλεπτα.

Στην οθόνη εμφανίζονται οι ώρες λειτουργίας.













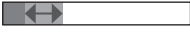


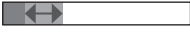


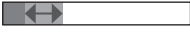


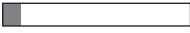


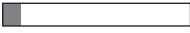


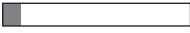



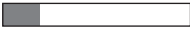
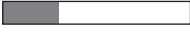

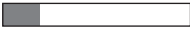
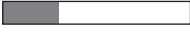

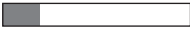
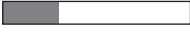










- Χρησιμοποιήστε τα πλήκτρα  ή *OK* για να επιστρέψετε στο μενού του προγράμματος.

# Οδηγός για την επιλογή προγράμματος

Σκεύη	Υπολείμματα τροφών	Χαρακτηριστικά προγράμματος
διάφορα είδη σκευών, συμπεριλαμβανομένων ποτηριών ευαίσθητων στη θερμοκρασία και πλαστικών	συνηθισμένα, ελαφρώς ξεραμένα υπολείμματα φαγητών	μέτριας απόδοσης, ήπιο πρόγραμμα
διάφορα είδη σκευών	όλα τα συνηθισμένα υπολείμματα τροφών	μεταβλητή διεξαγωγή προγράμματος κατευθυνόμενη από αισθητήρα
	κανονικά, συνηθισμένα, ελαφρώς ξεραμένα υπολείμματα τροφών	διεξαγωγή προγράμματος για οικονομία σε νερό και ρεύμα Σύντομο πρόγραμμα
κατσαρόλες, τηγάνια, σκεύη από ανθεκτική πορσελάνη και μαχαίροπύρινα	καμένα, πολύ κολλημένα, και ξεραμένα αμυλούχα ή πρωτεϊνούχα <sup>1</sup> υπολείμματα τροφών	μέγιστη απόδοση καθαρισμού

<sup>1</sup> Αμυλούχα υπολείμματα τροφών μπορούν να δημιουργηθούν, π.χ. από πατάτες, ζυμαρικά ή ρύζι. Πρωτεϊνούχα υπολείμματα τροφών μπορούν να δημιουργηθούν από ψητό κρέας ή ψάρι.

# Οδηγός για την επιλογή προγράμματος

Πρόγραμμα <sup>2</sup>	Πρόγνωση καταναλώσεων <sup>3</sup>						
➔ <b>ComfortWash 45°C</b> 	<table border="1"><tr><td>Κατανάλ. ρεύματ.</td><td></td></tr><tr><td>Κατανάλωση νερού</td><td></td></tr><tr><td>Διάρκεια προγράμ/τος</td><td></td></tr></table>	Κατανάλ. ρεύματ.		Κατανάλωση νερού		Διάρκεια προγράμ/τος	
Κατανάλ. ρεύματ.							
Κατανάλωση νερού							
Διάρκεια προγράμ/τος							
➔ <b>Auto</b> 	<table border="1"><tr><td>Κατανάλ. ρεύματ.</td><td></td></tr><tr><td>Κατανάλωση νερού</td><td></td></tr><tr><td>Διάρκεια προγράμ/τος</td><td></td></tr></table>	Κατανάλ. ρεύματ.		Κατανάλωση νερού		Διάρκεια προγράμ/τος	
Κατανάλ. ρεύματ.							
Κατανάλωση νερού							
Διάρκεια προγράμ/τος							
➔ <b>ECO</b>	<table border="1"><tr><td>Κατανάλ. ρεύματ.</td><td></td></tr><tr><td>Κατανάλωση νερού</td><td></td></tr><tr><td>Διάρκεια προγράμ/τος</td><td></td></tr></table>	Κατανάλ. ρεύματ.		Κατανάλωση νερού		Διάρκεια προγράμ/τος	
Κατανάλ. ρεύματ.							
Κατανάλωση νερού							
Διάρκεια προγράμ/τος							
➔ <b>PowerWash 60°C</b> 	<table border="1"><tr><td>Κατανάλ. ρεύματ.</td><td></td></tr><tr><td>Κατανάλωση νερού</td><td></td></tr><tr><td>Διάρκεια προγράμ/τος</td><td></td></tr></table>	Κατανάλ. ρεύματ.		Κατανάλωση νερού		Διάρκεια προγράμ/τος	
Κατανάλ. ρεύματ.							
Κατανάλωση νερού							
Διάρκεια προγράμ/τος							
➔ <b>Εντατικό 75°C</b> 	<table border="1"><tr><td>Κατανάλ. ρεύματ.</td><td></td></tr><tr><td>Κατανάλωση νερού</td><td></td></tr><tr><td>Διάρκεια προγράμ/τος</td><td></td></tr></table>	Κατανάλ. ρεύματ.		Κατανάλωση νερού		Διάρκεια προγράμ/τος	
Κατανάλ. ρεύματ.							
Κατανάλωση νερού							
Διάρκεια προγράμ/τος							

<sup>2</sup> Μπορείτε να προσαρμόσετε τα προγράμματα με πρόσθετες λειτουργίες (βλ. κεφάλαιο «Πρόσθετες λειτουργίες»).

Επιπλέον μπορείτε να επιλέξετε τη λειτουργία «2ο ενδιάμεσο ξέβγαλμα» (βλέπε κεφ. «Ρυθμίσεις»).

<sup>3</sup> Οι προβλεπόμενες τιμές μπορούν να αλλάξουν μέσω των επιλεγμένων ρυθμίσεων, των πρόσθετων λειτουργιών ή των συνθηκών χρήσης.

## Επισκόπηση προγραμμάτων

Πρόγραμμα	Εκτέλεση προγράμματος				
	Πρόπλυση	Καθαρισμός	Ενδιάμεσο ξέβγαλμα	Ξέβγαλμα με λαμπρυντικό	Στέγνωμα/ AutoOpen
		°C		°C	
ECO <sup>1</sup>	-	43	✓	42	✓/✓
Αυτόματο 45-60°C	μεταβλητή εκτέλεση προγράμματος, προσαρμογή προγράμματος στην ποσότητα των σκευών και στα κατάλοιπα φαγητών, ελεγχόμενη μέσω αισθητήρα				
	ανάλογα με τις ανάγκες	45-60	✓	55-70	✓/✓
ComfortWash 45°C	✓	45	✓	55-70	✓/✓
PowerWash 60°C	-	60	✓	60	✓/✓
Εντατικό 75°C	✓	75	✓	55-70	✓/✓
ComfortWash+ 55°C	✓	55	✓	55-70	✓/✓
Εξαιρετικά αθόρυβο 50°C	-	50	✓	55-70	✓/✓
Ευαίσθητα 45°C	-	45	✓✓	56	✓/✓
Φροντίδα συσκευής	-	75	✓✓	70	✓/✓
Ξέβγαλμα αλατιού	✓	-	-	-	-/-

<sup>1</sup> Πρόγραμμα στο οποίο αναφέρονται οι πληροφορίες της ετικέτας ενεργειακής απόδοσης. Αυτό το πρόγραμμα είναι το πιο αποτελεσματικό σύμφωνα με τον ισχύοντα κανονισμό της ΕΕ σε ό,τι αφορά τον συνδυασμό κατανάλωσης ρεύματος και νερού για το πλύσιμο κανονικά λερωμένων σκευών.

## Επισκόπηση προγραμμάτων

Κατανάλωση <sup>2</sup>				
Ηλεκτρικό ρεύμα		Νερό	Ώρα	
Νερό κρύο 15°C kWh	Νερό ζεστό 60°C kWh	Λίτρα	Νερό κρύο 15°C ώρα:λεπτά	Νερό ζεστό 60°C ώρα:λεπτά
0,54	0,29	8,4	3:50	3:40
0,65–0,95 <sup>3,4</sup>	0,55–0,65 <sup>3,4</sup>	6,0–13,0 <sup>3,4</sup>	2:02–2:59	1:59–2:49
0,85	0,45	12,5	2:38	2:28
1,00	0,65	9,5	1:26	1:15
1,25	0,85	13,5	3:09	2:44
0,95	0,50	12,5	2:30	2:19
0,95	0,75	9,0	4:04	3:54
0,85	0,50	11,5	1:55	1:38
1,75	1,15	19,0	2:12	1:50
0,01	0,01	8,5	0:13	0:13

<sup>2</sup> Οι αναφερόμενες τιμές για το πρόγραμμα *ECO* υπολογίστηκαν σε τυποποιημένες συνθήκες ελέγχου. Οι αναφερόμενες τιμές για τα υπόλοιπα προγράμματα υπολογίστηκαν σε συγκρίσιμες συνθήκες ελέγχου.

Στην πράξη μπορεί, λόγω επιλεγμένων ρυθμίσεων, πρόσθετων λειτουργιών ή συνθηκών χρήσης, να εμφανιστούν αποκλίνουσες τιμές (βλ. κεφάλαιο «Λειτουργία», ενότητα «Ένδειξη της διάρκειας προγράμματος»).

<sup>3</sup> Ελάχιστη τιμή: Μειωμένο φορτίο με ελάχιστους ρύπους

<sup>4</sup> Μέγιστη τιμή: πλήρες φορτίο με έντονους ρύπους

# Επισκόπηση προγραμμάτων

## άλλα προγράμματα

### **ComfortWash+ 55°C**

Πρόγραμμα για τον καθαρισμό διαφόρων ειδών σκευών με όλα τα συνηθισμένα για το νοικοκυριό υπολείμματα τροφών.

### **Εξαιρετικά αθόρυβο 50°C**

Πρόγραμμα χωρίς θόρυβο με αυξημένη διάρκεια. Το πρόγραμμα είναι κατάλληλο για διάφορα σκεύη με ελαφρώς ξεραμένα και συνηθισμένα για το νοικοκυριό υπολείμματα τροφών.

### **Ευαίσθητα 45°C**

Πρόγραμμα για ιδιαίτερα ήπιο καθαρισμό ευαίσθητων σε υψηλές θερμοκρασίες σκευών, ποτηριών και πλαστικών σκευών με ελαφρώς ξεραμένα και συνηθισμένα για το νοικοκυριό υπολείμματα τροφών.

### **Φροντίδα συσκευής**

Ο κάδος του πλυντηρίου πιάτων είναι σε μεγάλο βαθμό αυτοκαθαριζόμενος. Εάν παρόλα αυτά έχουν συσσωρευτεί υπολείμματα ή έχουν δημιουργηθεί επικαθίσεις, να χρησιμοποιείτε για τον καθαρισμό το πρόγραμμα Καθαρισμός συσκ.. Ταυτόχρονα δεν πρέπει να είναι φορτωμένο το πλυντήριο πιάτων. Το πρόγραμμα έχει προσαρμοστεί για τον καθαρισμό του κάδου με προϊόντα περιποίησης (καθαριστικό συσκευής, προϊόντα περιποίησης) (βλ. κεφάλαιο «Πρόσθετα εξαρτήματα», ενότητα «Φροντίδα συσκευής»). Ταυτόχρονα να τηρείτε τις υποδείξεις πάνω στη συσκευασία του προϊόντος. Κατά τη χρήση προϊόντων περιποίησης δεν πρέπει να δοσολογείται κανένα απορρυπαντικό. Για αυτό το

λόγο η αυτόματη δοσομέτρηση απορρυπαντικού (αν υπάρχει) είναι απενεργοποιημένη για αυτό το πρόγραμμα.

### **Ξέβγαλμα αλατιού**

Πρόγραμμα για το ξέβγαλμα του χώρου πλύσης μετά από κάθε γέμισμα με αλάτι. Μετά από κάθε άνοιγμα του κατακτιού δοχείου αλατιού ξεκινάτε αμέσως το πρόγραμμα *Ξέβγαλμα αλατιού* χωρίς σκεύη και απορρυπαντικό. Κατ' αυτόν τον τρόπο, το αλατόνερο που ενδεχομένως έχει ξεχειλίσει αραιώνεται και μπορεί στη συνέχεια να απαντηθεί.

### **QuickPowerWash**

Το σύντομο πρόγραμμα κάτω από μία ώρα είναι κατάλληλο για διάφορα σκεύη με ελαφρώς ξεραμένα και συνηθισμένα για το νοικοκυριό υπολείμματα τροφών. Το πρόγραμμα μπορεί να επιλεγεί μέσω του προγράμματος *PowerWash* σε συνδυασμό με την πρόσθετη λειτουργία *Quick* (βλ. κεφάλαιο «Πρόσθετες λειτουργίες», ενότητα «Quick»).

### Επιλογή πρόσθετων λειτουργιών

Μπορείτε να προσαρμόσετε τα προγράμματα με τη βοήθεια πρόσθετων λειτουργιών.

Για τον σκοπό αυτόν μπορείτε να επιλέξετε ή να αποεπιλέξετε τις πρόσθετες λειτουργίες πριν από την έναρξη του επιθυμητού προγράμματος.

- Πατήστε το πλήκτρο  $\nabla \equiv$  Extras.
- Επιλέξτε την επιθυμητή πρόσθετη λειτουργία και επιβεβαιώστε με το OK.

Οι πρόσθετες λειτουργίες που δεν μπορούν να συνδυαστούν με το επιλεγμένο πρόγραμμα ή την επιλεγμένη πρόσθετη λειτουργία υποδεικνύονται με ένα σύμβολο λουκέτου  $\square$ .

Κατά περίπτωση, εμφανίζεται ένα αντίστοιχο μήνυμα στην οθόνη.

- Επιβεβαιώστε σ' αυτήν την περίπτωση το μήνυμα με το OK.
- Ξεκινήστε το πρόγραμμα με το πλήκτρο *έναρξη*.

Μπορείτε να ρυθμίσετε αν οι επιλεγμένες πρόσθετες λειτουργίες θα παραμένουν μόνιμα ενεργοποιημένες για το αντίστοιχο πρόγραμμα (βλ. κεφάλαιο «Ρυθμίσεις», ενότητα «Αποθήκευση πρόσθετων λειτουργιών»).

### BottleClean

Μπορείτε να επιλέξετε την πρόσθετη λειτουργία *BottleClean* για να αυξήσετε την απόδοση καθαρισμού των προγραμμάτων για ψηλά, λεπτά κοίλα σκεύη, π.χ. ποτήρια μπίρας, μπουκάλια. Τα σκεύη που τοποθετούνται στο στήριγμα ποτηριών και μπουκαλιών στο κάτω κάνιστρο καθαρίζονται ιδιαίτερα σχολαστικά (βλ. κεφάλαιο «Τοποθέτηση πιάτων και μαχαιροπήρουνων», ενότητα «FlexCare Glass & Bottle»).

Όταν ενεργοποιείται αυτή η πρόσθετη λειτουργία, παρατείνεται η διάρκεια του προγράμματος και μπορεί να αυξηθεί η θερμοκρασία καθαρισμού. Η κατανάλωση νερού και ρεύματος αυξάνεται.

## Πρόσθετες λειτουργίες (Extras)

---

### **IntenseZone**

Μπορείτε να επιλέξετε την πρόσθετη λειτουργία *IntenseZone* για να αυξήσετε την απόδοση καθαρισμού των προγραμμάτων στο κάτω κάνιστρο.

Όταν ενεργοποιείται αυτή η πρόσθετη λειτουργία, παρατείνεται η διάρκεια του προγράμματος και αυξάνεται η θερμοκρασία καθαρισμού. Η κατανάλωση νερού και ρεύματος αυξάνεται.

### **Πρόσθετη πλύση**

Μπορείτε να επιλέξετε αυτήν την πρόσθετη λειτουργία για να αυξήσετε την απόδοση καθαρισμού των προγραμμάτων.

Όταν ενεργοποιείται αυτή η πρόσθετη λειτουργία, παρατείνεται η διάρκεια του προγράμματος και αυξάνεται η θερμοκρασία καθαρισμού. Η κατανάλωση νερού και ρεύματος αυξάνεται.

### **Πρόσθετο στέγνωμα**

Μπορείτε να επιλέξετε αυτή την πρόσθετη λειτουργία για να αυξήσετε την απόδοση στεγνώματος των προγραμμάτων.

Όταν ενεργοποιείται αυτή η πρόσθετη λειτουργία, παρατείνεται η διάρκεια του προγράμματος και αυξάνεται η θερμοκρασία ξεβγάλματος. Η κατανάλωση ρεύματος αυξάνεται.



### Επιλογή Quick

Μπορείτε να μειώσετε τη διάρκεια του προγράμματος με την πρόσθετη λειτουργία *Quick*.

Η μείωση της διάρκειας προγράμματος διαφέρει ανάλογα με το επιλεγμένο πρόγραμμα.

Για να επιτευχθεί το βέλτιστο αποτέλεσμα πλύσης, αυξάνεται ελαφρώς η θερμοκρασία και συνεπώς και η κατανάλωση ρεύματος.

Η πρόσθετη λειτουργία *Quick* έχει προτεραιότητα έναντι άλλων επιλεγμένων πρόσθετων λειτουργιών.

Μπορείτε να επιλέξετε ή να ακυρώσετε την πρόσθετη λειτουργία πριν από την έναρξη του προγράμματος.

- Πατήστε το πλήκτρο  *Quick*.

Η λυχνία ελέγχου του πλήκτρου ανάβει, όταν η πρόσθετη λειτουργία για το επιλεγμένο πρόγραμμα είναι διαθέσιμη.

Αν το επιλεγμένο πρόγραμμα δεν μπορεί να συνδυαστεί με την πρόσθετη λειτουργία, στην οθόνη εμφανίζεται το αντίστοιχο μήνυμα.


- Επιβεβαιώστε σ' αυτήν την περίπτωση το μήνυμα με το *OK*.
- Ξεκινήστε το πρόγραμμα με το πλήκτρο *έναρξη*.

Μπορείτε να ρυθμίσετε αν η επιλεγμένη πρόσθετη λειτουργία θα παραμείνει μόνιμα ενεργοποιημένη για το αντίστοιχο πρόγραμμα (βλ. κεφάλαιο «Ρυθμίσεις», ενότητα «Αποθήκευση πρόσθετων λειτουργιών»).

Σε συνδυασμό με το πρόγραμμα *PowerWash*, η πρόσθετη λειτουργία *Quick* εκτελεί το πρόγραμμα *QuickPowerWash*, ένα σύντομο πρόγραμμα για ελαφρώς ξεραμένα υπολείμματα τροφών.

## Καθαρισμός και περιποίηση

Ελέγχετε τακτικά (κάθε 4-6 μήνες) τη γενική κατάσταση του πλυντηρίου πιάτων. Έτσι, προλαβαίνετε τυχόν ζημιές ή βλάβες που μπορεί να προκύψουν.

 Ζημιές εξαιτίας ακατάλληλων καθαριστικών.


Όλες οι επιφάνειες είναι ευαίσθητες στις γρατζουνιές. Το χρώμα των επιφανειών μπορεί να αλλοιωθεί, αν έρθουν σε επαφή με ακατάλληλα καθαριστικά.

Χρησιμοποιείτε μόνο κατάλληλα καθαριστικά μέσα για την εκάστοτε επιφάνεια.

### Καθαρισμός κάδου

Ο καθαρισμός του κάδου γίνεται σχεδόν εξολοκλήρου αυτόματα, εφόσον χρησιμοποιείτε πάντα για τις πλύσεις την κατάλληλη ποσότητα απορρυπαντικού.

Αν χρησιμοποιείτε συχνά προγράμματα πλύσης με χαμηλές θερμοκρασίες (<50°C) υπάρχει κίνδυνος ανάπτυξης μικροβίων και οσμών στον κάδο. Για να καθαρίσετε τον κάδο και να αποφύγετε τη δημιουργία δυσάρεστων οσμών, θα πρέπει να διεξάγετε μία φορά το μήνα το πρόγραμμα *Εντατικό 75°C*.

Εάν παρόλα αυτά έχουν συσσωρευτεί π.χ. άλατα ή λίπος, να χρησιμοποιείτε για τον καθαρισμό το πρόγραμμα *Καθαρισμός συσκ.* (βλ. κεφάλαιο «Πίνακας προγραμμάτων», ενότητα « άλλα προγράμματα») με καθαριστικό συσκευής (βλ. κεφάλαιο «Πρόσθετα εξαρτήματα», ενότητα «Περιποίηση συσκευής»). Λάβετε υπόψη σας τις υποδείξεις στη συσκευασία του απορρυπαντικού.

Μπορείτε να προμηθευτείτε τα προϊόντα καθαρισμού και περιποίησης της Miele από το τμήμα ανταλλακτικών της Miele ή μέσω internet στη διεύθυνση [www.miele-shop.gr](http://www.miele-shop.gr).

- Καθαρίζετε τακτικά τα φίλτρα στον κάδο.

### Κύκλος υγιεινής

Αν χρησιμοποιείτε συχνά προγράμματα πλύσης με χαμηλές θερμοκρασίες υπάρχει κίνδυνος ανάπτυξης μικροβίων και οσμών στον κάδο. Μετά από πολλαπλή χρήση των προγραμμάτων με χαμηλή θερμοκρασία θα πρέπει να διεξάγετε τακτικά ένα πρόγραμμα με υψηλή θερμοκρασία. Έτσι αποφεύγεται η δημιουργία εναποθέσεων και οσμών.

Μπορείτε να ενεργοποιήσετε ή να απενεργοποιήσετε ένα μήνυμα για υπενθύμιση υγιεινής (βλέπε κεφ. «Ρυθμίσεις», ενότητα «Κύκλος υγιεινής»). Εάν απενεργοποιήσετε το μήνυμα, να διεξάγετε μία φορά το μήνα το πρόγραμμα *Εντατικό 75°C*, για να καθαρίζεται ο κάδος και να αποφεύγεται η δημιουργία οσμών.

### Καθαρισμός φλάντζας πόρτας και πόρτας

Η δέσμη νερού δεν μπορεί να φτάσει στις φλάντζες της πόρτας και στα πλαϊνά της πόρτας του πλυντηρίου πιάτων και να καθαρίσει τα σημεία αυτά. Στα σημεία αυτά μπορεί να δημιουργηθεί μούχλα.

- Καθαρίζετε τακτικά με ένα υγρό πανί τις φλάντζες πόρτας, για να απομακρύνετε τυχόν υπολείμματα φαγητών.
- Καθαρίζετε τυχόν υπολείμματα τροφών και ροφημάτων από τις πλευρές της πόρτας του πλυντηρίου πιάτων.

### Καθαρισμός πίνακα χειρισμού

- Καθαρίζετε τον πίνακα χειρισμού **μόνο** με ένα καθαρό νωπό πανί.

## Καθαρισμός και περιποίηση

### Καθαρισμός πρόσοψης της συσκευής

 Ζημιές λόγω βρομιάς.

Αν η βρομιά παραμείνει για μεγάλο χρονικό διάστημα στη συσκευή δεν θα είναι εύκολο να αφαιρεθεί και το χρώμα των επιφανειών μπορεί να αλλοιωθεί.

Καλύτερα να αφαιρείτε αμέσως τη βρομιά.

- Καθαρίστε την πρόσοψη της συσκευής με ένα καθαρό απορροφητικό πανί, απορρυπαντικό πιάτων για πλύσιμο στο χέρι και ζεστό νερό. Στη συνέχεια έπειτα την πρόσοψη με ένα μαλακό πανί.  
Για τον καθαρισμό μπορείτε ακόμη να χρησιμοποιήσετε ένα καθαρό, υγρό πανί από μικροΐνες, χωρίς απορρυπαντικό.

Για να αποφύγετε φθορές στις επιφάνειες της συσκευής, μη χρησιμοποιείτε για τον καθαρισμό:

- καθαριστικά που περιέχουν σόδα, αμμωνία, οξέα ή χλώριο,
- καθαριστικά αφαίρεσης αλάτων,
- διαβρωτικά καθαριστικά π.χ. σε μορφή σκόνης ή παχύρρευστου υγρού ή πέτρας,
- καθαριστικά που περιέχουν διαλύτες,
- καθαριστικά επιφανειών από ανοξείδωτο χάλυβα,
- απορρυπαντικά πλυντηρίου πιάτων,
- καθαριστικά για φούρνους,
- καθαριστικό για τζάμια,
- σκληρές βούρτσες, πανιά και σφουγγάρια, (π.χ. σφουγγάρια για κατσαρόλες, μεταχειρισμένα σφουγγάρια στα οποία υπάρχουν ακόμα υπολείμματα από διαβρωτικά καθαριστικά),
- ειδικά σφουγγαράκια σε σχήμα γόμας που «σβήνουν» τη βρομιά χωρίς νερό και σαπούνι,
- κοφτερές μεταλλικές ξύστρες,
- σύρμα,
- συσκευές ατμοκαθαρισμού.

## Καθαρισμός βραχιόνων πλύσης

Υπάρχει περίπτωση να έχουν κατακαθίσει υπολείμματα τροφών στα ακροφύσια και στο στήριγμα των βραχιόνων εκτόξευσης. Για τον λόγο αυτό θα πρέπει να ελέγχετε τακτικά (περίπου κάθε 2-4 μήνες) τους βραχιόνες εκτόξευσης.

Μην χρησιμοποιείτε τη συσκευή χωρίς βραχιόνες εκτόξευσης.

⚠ Ζημιές στο σύστημα ανακύκλωσης νερού από σωματίδια ρύπων. Χωρίς φίλτρα, τα σωματίδια ρύπων καταλήγουν στο σύστημα ανακύκλωσης νερού και μπορεί να το φράξουν. Μην χρησιμοποιείτε τη συσκευή χωρίς κάτω βραχίονα πλύσης και χωρίς φίλτρα.

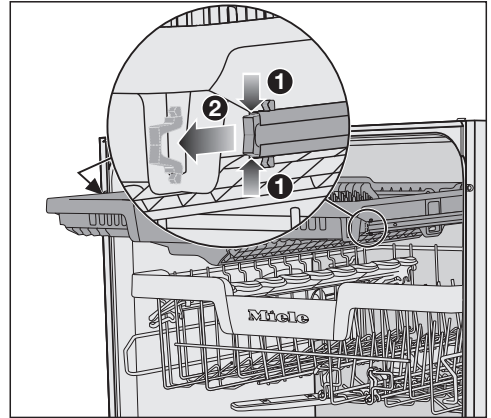
Προσέχετε κατά το καθάρισμα των φίλτρων και των βραχιόνων εκτόξευσης να μην καταλήξουν χονδρά υπολείμματα στο σύστημα ανακύκλωσης νερού.

- Απενεργοποιήστε το πλυντήριο πιάτων.

## Αφαιρέστε το κάνιστρο για μαχαιροπίρουνα (αν υπάρχει)

Αφαιρέστε πρώτα το κάνιστρο για μαχαιροπίρουνα (αν υπάρχει), για να μπορείτε να αφαιρέσετε τον επάνω βραχίονα πλύσης.

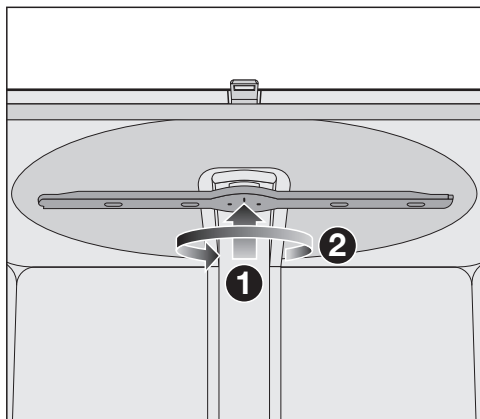
- Αφαιρέστε το κάνιστρο για τα μαχαιροπίρουνα.



- Πιέστε τα άγκιστρα ασφαλείας των ραγών στις δύο πλευρές του κανίστρου για τα μαχαιροπίρουνα ① και αφαιρέστε ταυτόχρονα τα άγκιστρα ασφαλείας ②.
- Αφαιρέστε τελείως το κάνιστρο για τα μαχαιροπίρουνα.

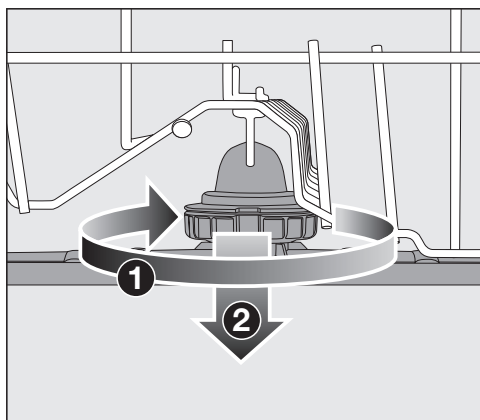
# Καθαρισμός και περιποίηση

## Αφαίρεση πάνω βραχίονα πλύσης



- Πιέστε τον επάνω βραχίονα πλύσης προς τα πάνω **1**, για να εφαρμόσει η εσωτερική οδόντωση, και μετά ξεβιδώστε τον αριστερόστροφα **2** (όψη από κάτω).

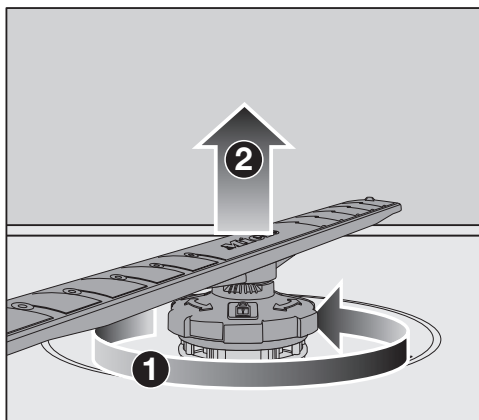
## Αφαίρεση μεσαίου βραχίονα πλύσης



- Περιστρέψτε τον βιδωτό σύνδεσμο του μεσαίου βραχίονα εκτόξευσης δεξιόστροφα **1** (όψη από πάνω) και αφαιρέστε τον βραχίονα πλύσης **2**.

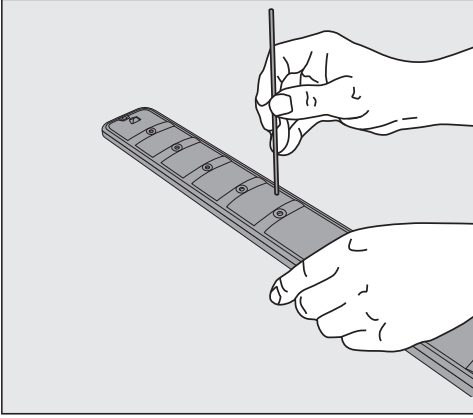
## Αφαίρεση κάτω βραχίονα πλύσης

- Αφαιρέστε το κάτω κάνιστρο.



- Περιστρέψτε τον σπειρωτό σύνδεσμο του κάτω βραχίονα εκτόξευσης αριστερόστροφα **1** (όψη από πάνω) και αφαιρέστε τον βραχίονα πλύσης προς τα πάνω **2**.

## Καθαρισμός βραχιόνων πλύσης

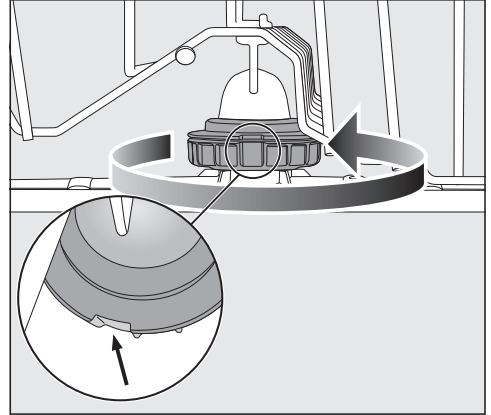


- Με ένα μυτερό αντικείμενο πιέστε τα υπολείμματα τροφών από τα ακροφύσια προς τον βραχίονα πλύσης.
- Ξεπλύνετε καλά τον βραχίονα πλύσης κάτω από τρεχούμενο νερό.

## Τοποθέτηση επάνω βραχίονα πλύσης

- Επανατοποθετήστε τον επάνω βραχίονα πλύσης και σφίξτε τον σταθερά.

## Τοποθέτηση μεσαίου βραχίονα πλύσης

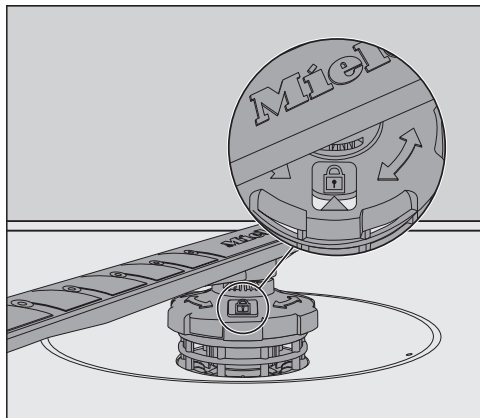



- Επανατοποθετήστε τον μεσαίο βραχίονα πλύσης και περιστρέψτε τον βιδωτό σύνδεσμο αριστερόστροφα (όψη από πάνω), μέχρι να ασφαλίσει. Προσέξτε οι εσοχές να βρίσκονται μια πάνω από την άλλη στο σημείο ασφάλισης.


## Καθαρισμός και περιποίηση

### Τοποθέτηση κάτω βραχίονα πλύσης

- Επανατοποθετήστε τον κάτω βραχίονα πλύσης και βεβαιωθείτε ότι το σετ φίλτρων εφάπτεται στον πάτο του χώρου πλύσης.



- Περιστρέψτε τον βιδωτό σύνδεσμο του κάτω βραχίονα πλύσης δεξιόστροφα (όψη από πάνω), μέχρι το βέλος στο παραθυράκι επιθεώρησης να δείχνει στο σύμβολο λουκέτου .
- Ελέγξτε αν οι βραχίονες πλύσης περιστρέφονται ελεύθερα.

 Ζημιές στο σύστημα ανακύκλωσης νερού από σωματίδια ρύπων.

Με τον κάτω βραχίονα πλύσης στερεώνεται το σετ φίλτρων. Χωρίς φίλτρα μπορεί να καταλήξουν χονδροί ρύποι στο σύστημα ανακύκλωσης νερού και να το φράξουν.

Μη χρησιμοποιείτε τη συσκευή χωρίς κάτω βραχίονα πλύσης και χωρίς φίλτρα.

### Τοποθετήστε το κάνιστρο για τα μαχαιροπίρουνα (αν υπάρχει)

- Σπρώξτε πάλι το κάνιστρο για τα μαχαιροπίρουνα από μπροστά επάνω στις ράγες.
- Τοποθετήστε πάλι τα άγκιστρα ασφαλείας στις ράγες στις δύο πλευρές του κανίστρου για τα μαχαιροπίρουνα.



## Έλεγχος των φίλτρων στον κάδο

Το σετ φίλτρων στον πυθμένα του χώρου πλύσης συγκρατεί τους χονδρούς ρύπους από το νερό πλύσης. Έτσι, οι ρύποι αυτοί δεν μπορούν να καταλήξουν στο σύστημα ανακυκλοφορίας και από εκεί στον κάδο μέσω του βραχίονα ψεκασμού.

**⚠** Ζημιές στο σύστημα ανακυκλοφορίας από σωματίδια ρύπων. Χωρίς φίλτρα τα σωματίδια ρύπων καταλήγουν στο σύστημα ανακυκλοφορίας και μπορεί να το φράξουν. Μην χρησιμοποιείτε τη συσκευή χωρίς κάτω βραχίονα και χωρίς φίλτρα. Προσέξτε κατά το καθαρίσμα των φίλτρων και των βραχιόνων ψεκασμού να μην καταλήξουν χονδροί ρύποι στο σύστημα ανακυκλοφορίας.

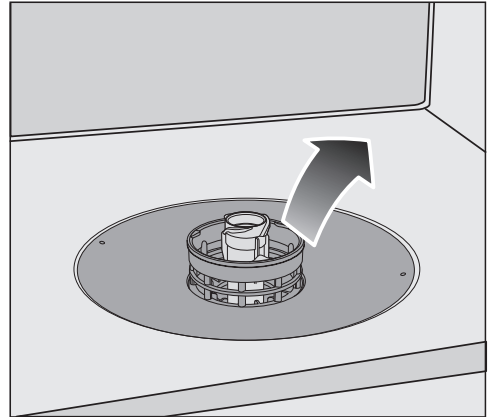
Με την πάροδο του χρόνου τα φίλτρα μπορεί να βουλώσουν από τη συσσώρευση ρύπων. Το χρονικό διάστημα εξαρτάται από τις συνθήκες στο πλαίσιο της οικιακής χρήσης.

Μετά από την εκτέλεση 50 προγραμμάτων εμφανίζεται στην οθόνη το μήνυμα ελέγξτε το φίλτρο.

- Ελέγξτε το σετ φίλτρων.
- Αν είναι απαραίτητο, καθαρίστε το σετ φίλτρων.
- Στη συνέχεια επιβεβαιώστε το μήνυμα με **OK**.

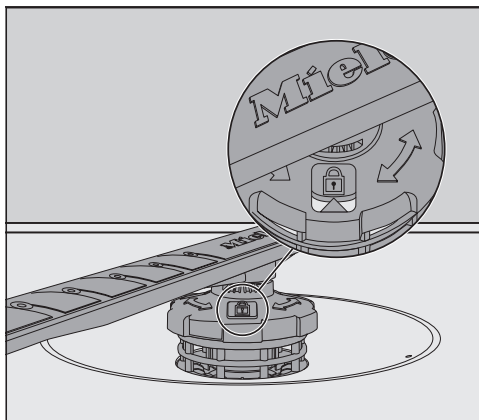
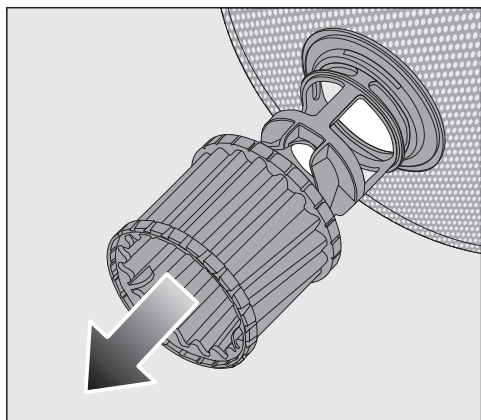
## Καθαρισμός φίλτρων


- Απενεργοποιήστε το πλυντήριο πιάτων.
- Αφαιρείτε τον κάτω βραχίονα ψεκασμού (βλέπε κεφάλαιο «Καθαρισμός και φροντίδα», ενότητα «Καθαρισμός βραχιόνων»).
- Προτού αφαιρέσετε το σετ φίλτρων, αφαιρέστε τους χονδρούς ρύπους, ώστε να μην καταλήξουν στο σύστημα ανακυκλοφορίας.




- Αφαιρέστε το σετ φίλτρων.

## Καθαρισμός και περιποίηση



- Για τον καθαρισμό της εσωτερικής πλευράς των φίλτρων, τραβήξτε το μικροφίλτρο από τον πλαστικό δακτύλιο προς τα κάτω έξω από το σετ φίλτρων.
- Καθαρίστε όλα τα μέρη κάτω από τρεχούμενο νερό. Αν χρειαστεί, χρησιμοποιείτε βούρτσα καθαρισμού.
- Επανατοποθετήστε το μικροφίλτρο στο σετ φίλτρων.
- Τοποθετήστε το σετ φίλτρων έτσι ώστε να εφάπτεται στον πάτο του χώρου πλύσης.
- Επανατοποθετήστε τον κάτω βραχίονα ψεκασμού με τον σπειρωτό σύνδεσμο στο σετ φίλτρων.
- Περιστρέψτε τον σπειρωτό σύνδεσμο δεξιόστροφα, μέχρι το βέλος στο παραθυράκι να δείχνει στο σύμβολο λουκέτου .

 Ζημιές στο σύστημα ανακυκλοφορίας από σωματίδια ρύπων. Με τον κάτω βραχίονα ψεκασμού στερεώνεται το σετ φίλτρων. Χωρίς φίλτρα μπορεί να καταλήξουν χονδροί ρύποι στο σύστημα ανακυκλοφορίας και να το φράξουν. Μην χρησιμοποιείτε τη συσκευή χωρίς κάτω βραχίονα και χωρίς φίλτρα.

### Καθαρισμός φίλτρου στην παροχή νερού

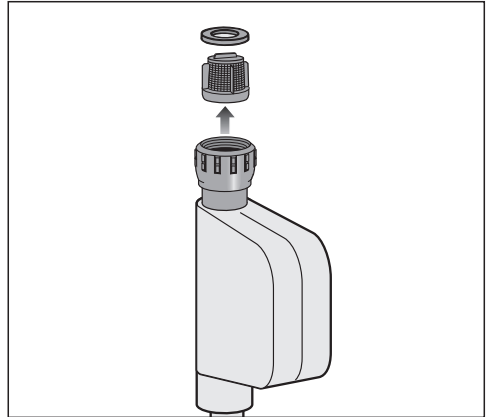
Για την προστασία της βαλβίδας παροχής νερού έχει τοποθετηθεί φίλτρο στη βιδωτή σύνδεση εύκαμπτου σωλήνα. Αν το φίλτρο είναι βρώμικο, εισέρχεται ανεπαρκής ποσότητα νερού στον κάδο.

**⚠** Κίνδυνος ηλεκτροπληξίας λόγω τάσης δικτύου.

Στο πλαστικό κέλυφος της σύνδεσης νερού υπάρχει μια ηλεκτρική βαλβίδα.

Μην βυθίζετε το κέλυφος σε υγρά.

- Αποσυνδέστε το πλυντήριο πιάτων από το ηλεκτρικό δίκτυο. Απενεργοποιήστε επίσης το πλυντήριο πιάτων και βγάλτε το φισ από την πρίζα.
- Κλείστε τη βρύση.
- Ξεβιδώστε τη βαλβίδα παροχής νερού.



- Αφαιρέστε τη ροδέλα στεγανοποίησης από τον σπειρωτό σύνδεσμο.
- Πιάνετε τη μύτη του πλαστικού φίλτρου με ένα μυτοσίμιπιδιο ή λεπτή πένσα και τραβάτε το φίλτρο προς τα έξω.
- Καθαρίστε το φίλτρο κάτω από τρεχούμενο νερό.
- Το επανατοποθετείτε, ακολουθώντας την αντίστροφη σειρά χειρισμών.

Βιδώνετε το σπείρωμα σφιχτά στη βρύση. Ανοίξτε τη βρύση αργά. Σε περίπτωση που εξέλθει νερό, σφίγγετε πάλι τον σπειρωτό σύνδεσμο.

Το φίλτρο κατακράτησης βρωμιάς **πρέπει** απαραίτητως να τοποθετείται στη θέση του μετά τον καθαρισμό του.

## Καθαρισμός και περιποίηση

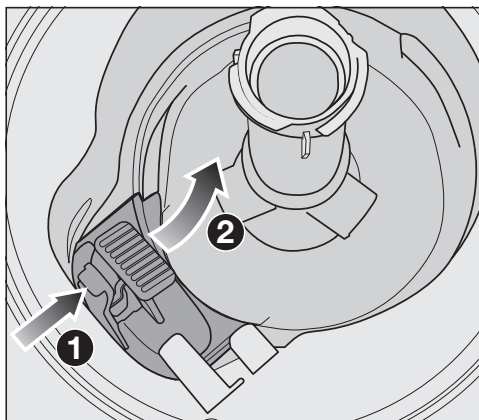
### Καθαρισμός αντλίας αποχέτευσης

Αν υπάρχει νερό στον χώρο πλύσης αφού έχει τελειώσει ένα πρόγραμμα, αυτό σημαίνει ότι το νερό δεν απαντήθηκε. Η αντλία αποχέτευσης ενδέχεται να είναι μπλοκαρισμένη από ξένα σώματα. Μπορείτε εύκολα να απομακρύνετε τα ξένα σώματα.

- Αποσυνδέστε το πλυντήριο πιάτων από το δίκτυο.

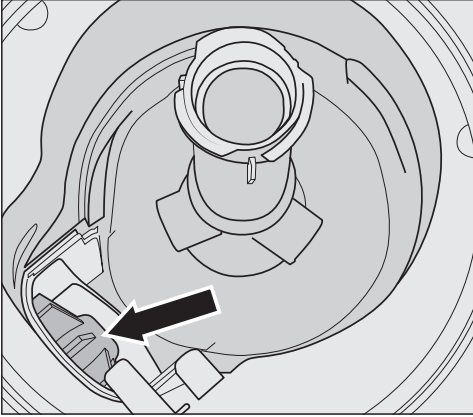
Απενεργοποιήστε το πλυντήριο πιάτων και αποσυνδέστε στη συνέχεια το βύσμα παροχής από την πρίζα.

- Αφαιρέστε τα φίλτρα από τον κάδο της συσκευής (βλέπε κεφ. «Καθαρισμός και περιποίηση», ενότητα «Καθαρισμός φίλτρων»).
- Με ένα μικρό δοχείο βγάλετε το νερό από τον χώρο πλύσης.



- Πιέστε την ασφάλεια του καλύμματος της αντλίας αποχέτευσης προς τα μέσα ❶.
- Γείρετε το κάλυμμα προς τα μέσα, μέχρι να μπορείτε να το βγάλετε ❷.
- Ξεπλύνετε σχολαστικά το κάλυμμα κάτω από τρεχούμενο νερό και αφαιρέστε όλα τα ξένα σώματα.

## Καθαρισμός και περιποίηση



Κάτω από το κάλυμμα βρίσκεται η αντλία αποχέτευσης (βέλος).

**⚠** Κίνδυνος τραυματισμού από θραύσματα γυαλιού.

Τα θραύσματα γυαλιού δεν διακρίνονται εύκολα στην αντλία εκροής. Καθαρίστε προσεκτικά την αντλία εκροής.

- Απομακρύνετε προσεκτικά όλα τα ξένα σώματα από την αντλία αποχέτευσης. Για τον έλεγχο, περιστρέψτε με το χέρι τη φτερωτή της αντλίας αποχέτευσης. Η φτερωτή θα πρέπει να αντιστέκεται στην προσπάθεια περιστροφής.
- Επανατοποθετήστε το κάλυμμα κάθετα από πάνω.

Βεβαιωθείτε οπωσδήποτε ότι η ασφάλεια έχει κλείσει.

**⚠** Ζημιές εξαιτίας εσφαλμένου καθαρισμού.

Τα εξαρτήματα είναι ευαίσθητα και μπορεί να υποστούν ζημιά κατά τον καθαρισμό.


Καθαρίστε προσεκτικά την αντλία εκροής.

## Τι πρέπει να κάνετε, όταν...





Τις περισσότερες βλάβες και τα σφάλματα, που μπορεί να παρουσιαστούν κατά την καθημερινή χρήση, μπορείτε να τα αντιμετωπίσετε μόνοι σας. Σε πολλές περιπτώσεις εξοικονομείτε χρόνο και χρήμα, επειδή δεν χρειάζεται να καλέσετε το Miele Service.

Στην ενότητα [www.miele.com/service](http://www.miele.com/service) θα βρείτε πληροφορίες για το πώς μπορείτε να αντιμετωπίσετε τις βλάβες/τα σφάλματα μόνοι σας.



Οι παρακάτω πίνακες αποτελούν ένα βοήθημα για να εντοπίσετε την αιτία μιας βλάβης ή ενός σφάλματος και να την εξαλείψετε.

Παρατίθενται μόνο οι βλάβες, τις οποίες μπορείτε να αποκαταστήσετε μόνοι σας, εφόσον απαιτείται. Όλες οι άλλες βλάβες συνοψίζονται στο  Βλάβη F.

### Τεχνικές βλάβες


Πρόβλημα	Αιτία και διόρθωση
<b>Η οθόνη παραμένει σκοτεινή και η λυχνία ελέγχου έναρξη δεν αναβοσβήνει, ενώ θέσατε σε λειτουργία το πλυντήριο πιάτων με το πλήκτρο .</b>	Το φινι δεν είναι στην πρίζα. ■ Τοποθετείτε το φινι στην πρίζα.
	Η ασφάλεια στον ηλεκτρικό πίνακα έχει πέσει. ■ Ενεργοποιείτε την ασφάλεια (για την ελάχιστη ισχύ ασφάλειας βλέπε πινακίδα τύπου). ■ Αν η ασφάλεια πέσει εκ νέου, ειδοποιείτε το Miele Service.
<b>Το πλήκτρο  δεν ανταποκρίνεται ή ανταποκρίνεται μόνο αφού πατηθεί αρκετές φορές.</b>	Διαχείριση ενέργειας: Η πόρτα άνοιξε ή έκλεισε λίγο πριν από το πάτημα του πλήκτρου  . Έτσι τέθηκε ήδη σε λειτουργία το πλυντήριο πιάτων. Το ηλεκτρονικό χρειάζεται μερικά δευτερόλεπτα, για να είναι έτοιμο προς λειτουργία. ■ Περιμένετε μερικά δευτερόλεπτα μετά το άνοιγμα ή το κλείσιμο της πόρτας. ■ Πιέστε στη συνέχεια το πλήκτρο  .
<b>Η λειτουργία του πλυντηρίου πιάτων διακόπτεται.</b>	Έπεσε η κεντρική ασφάλεια του σπιτιού. Η οθόνη δεν ανάβει και το πλυντήριο πιάτων δεν ενεργοποιείται. ■ Ενεργοποιήστε την ασφάλεια (για την ελάχιστη ισχύ ασφάλειας βλ. πινακίδα τύπου). ■ Αν ξαναπέσει η ασφάλεια, απευθυνθείτε στο Miele Service.

### Μηνύματα βλάβης

Πρόβλημα	Αιτία και διόρθωση
<b>Στην οθόνη εμφανίζεται μια από τις ακόλουθες βλάβες:</b>	Πριν διορθώσετε τη βλάβη: <ul style="list-style-type: none"><li>■ Απενεργοποιήστε το πλυντήριο πιάτων.</li></ul>
 βλάβη F	Ενδεχομένως υπάρχει κάποια τεχνική βλάβη. <ul style="list-style-type: none"><li>■ Θέστε πάλι σε λειτουργία το πλυντήριο πιάτων μετά από μερικά δευτερόλεπτα.</li><li>■ Ξεκινήστε εκ νέου το επιθυμητό πρόγραμμα.</li></ul> Αν το μήνυμα σφάλματος εξακολουθεί να εμφανίζεται, υπάρχει τεχνική βλάβη. <ul style="list-style-type: none"><li>■ Απενεργοποιήστε το πλυντήριο πιάτων.</li><li>■ Κλείστε τη βάνα νερού.</li><li>■ Απευθυνθείτε στο Miele Service.</li></ul>
 Waterproof	Το σύστημα προστασίας από διαρροή νερού (Waterproof-System) ενεργοποιήθηκε. <ul style="list-style-type: none"><li>■ Απενεργοποιήστε το πλυντήριο πιάτων.</li><li>■ Κλείστε τη βάνα νερού.</li><li>■ Απευθυνθείτε στο Miele Service.</li></ul>



## Τι πρέπει να κάνετε, όταν...

### Άνοιγμα πόρτας

Πρόβλημα	Αιτία και διόρθωση
<b>Στην οθόνη εμφανίζεται η εξής βλάβη:</b>	Πριν διορθώσετε τη βλάβη: <ul style="list-style-type: none"><li>■ Απενεργοποιήστε το πλυντήριο πιάτων.</li></ul>
 Βλάβη πόρτας	<p>Η πόρτα δεν ανοίγει αυτόματα. Πιθανόν να υπάρχει κάποια τεχνική βλάβη.</p> <ul style="list-style-type: none"><li>■ Ανοίγετε την πόρτα με το χέρι (βλ. κεφάλαιο «Αρχική λειτουργία», ενότητα «Άνοιγμα πόρτας») και ενεργοποιείτε πάλι το πλυντήριο πιάτων.</li><li>■ Εάν το μήνυμα βλάβης εμφανιστεί εκ νέου, ειδοποιείτε το Miele Service.</li></ul> <p>Η ράγα του κλειστρου πόρτας δεν μπαίνει μέσα μετά το άνοιγμα της πόρτας. Πιθανόν να υπάρχει κάποια τεχνική βλάβη.</p> <ul style="list-style-type: none"><li>■ Θέτετε πάλι σε λειτουργία το πλυντήριο πιάτων.</li><li>■ Εάν το μήνυμα βλάβης εμφανιστεί εκ νέου, ειδοποιείτε το Miele Service.</li></ul>




### Βλάβη στην παροχή νερού

Πρόβλημα	Αιτία και διόρθωση
<b>Στην οθόνη εμφανίζεται ένα από τα ακόλουθα μηνύματα:</b>	
 ανοίξετε παρ. νερού	Η βρύση είναι κλειστή. ■ Ανοίγετε εντελώς τη βρύση.
 παροχή νερού	Πριν διορθώσετε τη βλάβη: ■ Θέτετε εκτός λειτουργίας το πλυντήριο πιάτων.  Βλάβη στην παροχή νερού. ■ Ανοίγετε εντελώς τη βρύση και ξεκινάτε εκ νέου το πρόγραμμα. ■ Καθαρίζετε το φίλτρο στην παροχή νερού (βλ. κεφάλαιο «Καθαρισμός και περιποίηση», ενότητα «Καθαρισμός φίλτρου στην παροχή νερού») ■ Η πίεση της σύνδεσης νερού είναι μικρότερη από 50 kPa. Ζητάτε τη βοήθεια ενός υδραυλικού. ■ Ενδεχομένως η σύνδεση για την αποχέτευση νερού στον χώρο τοποθέτησης να βρίσκεται πολύ βαθιά και πρέπει να αερίζετε την εκροή νερού (βλ. κεφάλαιο «Τοποθέτηση», ενότητα «Αποχέτευση νερού»).

## Τι πρέπει να κάνετε, όταν...

### Βλάβη στην αποχέτευση νερού

Πρόβλημα	Αιτία και διόρθωση
<b>Στην οθόνη εμφανίζεται το εξής μήνυμα:</b>  αποχέτ. νερού	<p>Πριν διορθώσετε τη βλάβη:</p> <ul style="list-style-type: none"><li>■ Απενεργοποιήστε το πλυντήριο πιάτων.</li></ul> <p>Βλάβη στην αποχέτευση νερού. Στον κάδο πιθανόν να υπάρχει νερό.</p> <ul style="list-style-type: none"><li>■ Καθαρίζετε τα φίλτρα (βλ. κεφάλαιο «Καθαρισμός και περιποίηση», ενότητα «Καθαρισμός φίλτρων»).</li><li>■ Καθαρίζετε την αντλία αποχέτευσης (βλ. κεφάλαιο «Καθαρισμός και περιποίηση», ενότητα «Καθαρισμός αντλίας αποχέτευσης»).</li><li>■ Ισιώνετε το σωλήνα αποχέτευσης αν έχει λυγίσει ή τοποθετείτε την έξοδο νερού σε χαμηλότερο σημείο.</li></ul>

### Γενικά προβλήματα με το πλυντήριο πιάτων

Πρόβλημα	Αιτία και διόρθωση
<b>Οι λυχνίες ελέγχου και η οθόνη είναι σκοτεινές.</b>	<p>Το πλυντήριο πιάτων απενεργοποιείται αυτόματα, για οικονομία ηλεκτρικού ρεύματος.</p> <ul style="list-style-type: none"> <li>■ Θέτετε πάλι σε λειτουργία το πλυντήριο πιάτων με το πλήκτρο <math>\odot</math>.</li> </ul>
<b>Στη θήκη απορρυπαντικού κολλάνε μετά το ξέβγαλμα κατάλοιπα απορρυπαντικού.</b>	<p>Η θήκη απορρυπαντικού ήταν κατά την πλήρωση ακόμα υγρή.</p> <ul style="list-style-type: none"> <li>■ Γεμίζετε το απορρυπαντικό μόνο σε μία στεγνή θήκη.</li> </ul>
<b>Το καπάκι της θήκης απορρυπαντικού δεν κλείνει.</b>	<p>Συσσωρευμένα κατάλοιπα απορρυπαντικού δεν αφήνουν το καπάκι να κλείσει.</p> <ul style="list-style-type: none"> <li>■ Καθαρίζετε τα κατάλοιπα απορρυπαντικού.</li> </ul>
<b>Μετά το τέλος του προγράμματος υπάρχει ένα στρώμα υγρασίας στην εσωτερική πλευρά της πόρτας και ίσως και στα εσωτερικά τοιχώματα.</b>	<p>Κανονικός τρόπος λειτουργίας του συστήματος στεγνώματος. Η υγρασία εξαφανίζεται μετά από λίγο.</p>
<b>Μετά το τέλος του προγράμματος έχει συσσωρευτεί νερό στον κάδο.</b>	<p>Πριν διορθώσετε τη βλάβη:</p> <ul style="list-style-type: none"> <li>■ Απενεργοποιήστε το πλυντήριο πιάτων.</li> </ul>
	<p>Τα φίλτρα στον κάδο είναι βουλωμένα.</p> <ul style="list-style-type: none"> <li>■ Καθαρίζετε τα φίλτρα (βλ. κεφάλαιο «Καθαρισμός και περιποίηση», ενότητα «Καθαρισμός φίλτρων»).</li> </ul>
	<p>Η αντλία αποχέτευσης είναι μπλοκαρισμένη.</p> <ul style="list-style-type: none"> <li>■ Καθαρίζετε την αντλία αποχέτευσης (βλ. κεφάλαιο «Καθαρισμός και περιποίηση», ενότητα «Καθαρισμός αντλίας αποχέτευσης»).</li> </ul>
	<p>Ο σωλήνας αποχέτευσης έχει λυγίσει.</p> <ul style="list-style-type: none"> <li>■ Ισιώνετε το σωλήνα αποχέτευσης.</li> </ul>
<b>Δημιουργία οσμών στον κάδο</b>	<p>Αν χρησιμοποιείτε συχνά προγράμματα πλύσης με χαμηλές θερμοκρασίες (&lt;50°C) υπάρχει κίνδυνος ανάπτυξης μικροβίων και οσμών στον κάδο.</p> <ul style="list-style-type: none"> <li>■ Εκτελέστε ένα πρόγραμμα με υψηλή θερμοκρασία σε τακτική βάση. Έτσι αποφεύγεται η δημιουργία εναποθέσεων και οσμών.</li> </ul>

## Τι πρέπει να κάνετε, όταν...

### Θόρυβοι

Πρόβλημα	Αιτία και διόρθωση
<b>Ακούτε θόρυβο χτυπημάτων στον κάδο</b>	<p>Ο βραχίονας χτυπά σε κάποιο σκεύος.</p> <ul style="list-style-type: none"><li>■ Ανοίγεται προσεκτικά την πόρτα και τακτοποιείτε τα σκεύη που εμποδίζουν τους βραχίονες διαφορετικά.</li></ul>
<b>Ακούτε τα σκεύη να αναταράζονται</b>	<p>Τα σκεύη δεν είναι τοποθετημένα σταθερά μέσα στα κάμιστρα.</p> <ul style="list-style-type: none"><li>■ Ανοίγεται προσεκτικά την πόρτα και τακτοποιείτε τα σκεύη ώστε να είναι σταθερά.</li></ul>
	<p>Κάποιο ξένο σώμα (π.χ. σπασμένο κομμάτι) βρίσκεται στην αντλία αποχέτευσης.</p> <ul style="list-style-type: none"><li>■ Αφαιρείτε το ξένο σώμα από την αντλία αποχέτευσης (βλ. κεφάλαιο «Καθαρισμός και περιποίηση», ενότητα «Καθαρισμός αντλίας αποχέτευσης»).</li></ul>
<b>Ακούτε θόρυβο χτυπημάτων στη βρύση</b>	<p>Ο θόρυβος προκαλείται πιθανόν από τον τρόπο τοποθέτησης ή την πολύ μικρή διατομή του σωλήνα νερού στο χώρο εγκατάστασης.</p> <ul style="list-style-type: none"><li>■ Αυτό δεν επηρεάζει τη λειτουργία του πλυντηρίου πιάτων. Απευθυνθείτε, αν θέλετε, σε έναν υδραυλικό.</li></ul>

### Μη ικανοποιητικό αποτέλεσμα πλήσης

Πρόβλημα	Αιτία και διόρθωση
<b>Τα σκεύη δεν είναι καθαρά.</b>	<p>Τα σκεύη δεν τοποθετήθηκαν σωστά.</p> <ul style="list-style-type: none"> <li>■ Τηρείτε τις υποδείξεις στο κεφάλαιο «Τοποθέτηση σκευών και μαχαιροπίρουνων».</li> </ul>
	<p>Το πρόγραμμα ήταν αδύναμο.</p> <ul style="list-style-type: none"> <li>■ Επιλέγετε ένα δυνατότερο πρόγραμμα (βλ. κεφάλαιο «Πίνακας προγραμμάτων»).</li> <li>■ Ενεργοποιείτε τη λειτουργία «Εξαιρετικά καθαρά» (βλ. κεφάλαιο «Ρυθμίσεις», ενότητα «Εξαιρετικά καθαρά»).</li> <li>■ Ενεργοποιείτε τη λειτουργία «2. Ενδιάμεσο ξέβγαλμα» (βλέπε κεφ. «Ρυθμίσεις», ενότητα «2. Ενδιάμεσο ξέβγαλμα»).</li> </ul>
	<p>Η ποσότητα απορρυπαντικού ήταν πολύ μικρή.</p> <ul style="list-style-type: none"> <li>■ Κατά τη χειροκίνητη δοσομέτρηση απορρυπαντικού, τοποθετείτε περισσότερο απορρυπαντικό ή αλλάζετε, αν χρειάζεται, μάρκα απορρυπαντικού.</li> <li>■ Κατά την αυτόματη δοσολογία απορρυπαντικού αυξάνετε (αν είναι διαθέσιμη) την ποσότητα δοσολογίας (βλέπε κεφ. «Ρυθμίσεις», ενότητα «AutoDos»).</li> </ul>
	<p>Οι βραχιόνες μπλοκάρονται από τμήματα σκευών.</p> <ul style="list-style-type: none"> <li>■ Κάνετε έναν έλεγχο περιστροφής βραχιόνων με το χέρι και εφόσον απαιτείται, τοποθετείτε τα σκεύη διαφορετικά.</li> </ul>
	<p>Τα φίλτρα στον κάδο δεν είναι καθαρά ή δεν είναι σωστά τοποθετημένα. Αυτό μπορεί να έχει ως συνέπεια τα ακροφύσια των βραχιόνων να είναι επίσης βουλωμένα.</p> <ul style="list-style-type: none"> <li>■ Καθαρίζετε τα φίλτρα ή τα τοποθετείτε στη σωστή θέση.</li> <li>■ Καθαρίζετε, αν χρειάζεται, τα ακροφύσια των βραχιόνων (βλ. κεφάλαιο «Καθαρισμός και περιποίηση», ενότητα «Καθαρισμός βραχιόνων»).</li> </ul>

## Τι πρέπει να κάνετε, όταν...

Πρόβλημα	Αιτία και διόρθωση
<b>Πάνω σε ποτήρια και μαχαιροπίρουνα παραμένουν ραβδώσεις. Τα ποτήρια έχουν μια ιριδίζουσα επιστρώση. Οι επιστρώσεις αυτές καθαρίζονται.</b>	Έχετε ρυθμίσει αυξημένη ποσότητα λαμπρυντικού. <ul style="list-style-type: none"> <li>■ Μειώνετε την ποσότητα δοσομέτρησης (βλ. κεφάλαιο «Ρυθμίσεις», ενότητα «Λαμπρυντικό»).</li> </ul>
<b>Τα ποτήρια αποκτούν μια καφετιά - γαλαζωπή απόχρωση. Οι επιστρώσεις αυτές δεν καθαρίζονται.</b>	Έχουν επικαθίσει στα ποτήρια συστατικά στοιχεία του απορρυπαντικού. <ul style="list-style-type: none"> <li>■ Αλλάζετε αμέσως μάρκα απορρυπαντικού.</li> </ul>
<b>Τα ποτήρια θαμπώνουν και το χρώμα τους αλλοιώνεται. Οι επιστρώσεις αυτές δεν καθαρίζονται.</b>	Τα ποτήρια αυτά δεν είναι κατάλληλα για πλυντήριο πιάτων. Η επιφάνεια έχει αλλάξει. <ul style="list-style-type: none"> <li>■ Καμία διόρθωση. Αγοράζετε ποτήρια κατάλληλα για το πλυντήριο πιάτων.</li> </ul>
<b>Στα σκεύη παραμένουν υπολείμματα από τσάι ή κραγιόν.</b>	Η θερμοκρασία του προγράμματος που επιλέξατε ήταν πολύ χαμηλή. <ul style="list-style-type: none"> <li>■ Επιλέγετε ένα πρόγραμμα με υψηλότερη θερμοκρασία καθαρισμού.</li> </ul>
	Το απορρυπαντικό δεν είχε αρκετή λευκαντική δύναμη. <ul style="list-style-type: none"> <li>■ Αλλάζετε απορρυπαντικό.</li> </ul>
<b>Υπάρχει μια λευκή επιστρώση στα σκεύη. Τα ποτήρια και τα μαχαιροπίρουνα αποκτούν μια γαλακτερή επιφάνεια. Οι επιστρώσεις αυτές καθαρίζονται.</b>	Έχετε ρυθμίσει πολύ μικρή ποσότητα δοσομέτρησης λαμπρυντικού. <ul style="list-style-type: none"> <li>■ Αυξάνετε την ποσότητα δοσομέτρησης (βλ. κεφάλαιο «Ρυθμίσεις», ενότητα «Λαμπρυντικό»).</li> </ul>
	Στο δοχείο αλατιού δεν έχει προστεθεί αλάτι. <ul style="list-style-type: none"> <li>■ Τοποθετείτε αλάτι (βλ. κεφάλαιο «Αρχική λειτουργία», ενότητα «Αποσκληρυντικό αλάτι»).</li> </ul>
	Το καπάκι του δοχείου αλατιού δεν έχει κλείσει καλά. <ul style="list-style-type: none"> <li>■ Τοποθετείτε οριζόντια το καπάκι και το βιδώνετε σφιχτά.</li> </ul>
	Χρησιμοποιήθηκαν ακατάλληλα προϊόντα καθαρισμού με πολλαπλή δράση.

## Τι πρέπει να κάνετε, όταν...

Πρόβλημα	Αιτία και διόρθωση
	<ul style="list-style-type: none"> <li>■ Αλλάζετε απορρυπαντικό. Χρησιμοποιείτε ενδεχομένως ταμπλέτες ή απορρυπαντικά σε σκόνη χωρίς πολλαπλή δράση και γεμίζετε επιπρόσθετα με αλάτι πλυντηρίου πιάτων και λαμπруντικό.</li> </ul> <p>Ο αποσκληρυντής έχει ρυθμιστεί σε πολύ χαμηλή τιμή σκληρότητας νερού.</p> <ul style="list-style-type: none"> <li>■ Προγραμματίζετε τον αποσκληρυντή σε μεγαλύτερη σκληρότητα νερού (βλ. κεφάλαιο «Ρυθμίσεις», ενότητα «Σκληρότητα νερού»).</li> </ul> <p>Η ποσότητα απορρυπαντικού ήταν πολύ μεγάλη.</p> <ul style="list-style-type: none"> <li>■ Κατά την αυτόματη δοσολογία απορρυπαντικού μειώνετε (αν είναι διαθέσιμη) την ποσότητα δοσολογίας (βλέπε κεφ. «Ρυθμίσεις», ενότητα «AutoDos».</li> <li>■ Ενεργοποιείτε τη λειτουργία «2. Ενδιάμεσο ξέβγαλμα» (βλέπε κεφ. «Ρυθμίσεις», ενότητα «2. Ενδιάμεσο ξέβγαλμα»).</li> </ul> <p>Η ποσότητα απορρυπαντικού με πολλαπλή δράση ήταν πολύ μικρή. Η απόδοση αφαίρεσης αλάτων δεν επαρκεί.</p> <ul style="list-style-type: none"> <li>■ Κατά την αυτόματη δοσολογία απορρυπαντικού αυξάνετε (αν είναι διαθέσιμη) την ποσότητα δοσολογίας (βλέπε κεφ. «Ρυθμίσεις», ενότητα «AutoDos».</li> <li>■ Προσθέστε επιπλέον αλάτι αναγέννησης.</li> </ul>
<p><b>Στα πλαστικά σκεύη αλλοιώνεται το χρώμα.</b></p>	<p>Φυσικές χρωστικές π.χ. από καρότα, ντομάτες ή κέτσαπ μπορεί να αποτελούν την αιτία για αυτό. Η ποσότητα απορρυπαντικού ή η λευκαντική δράση του απορρυπαντικού ήταν πολύ χαμηλή για τις φυσικές χρωστικές.</p> <ul style="list-style-type: none"> <li>■ Χρησιμοποιείτε περισσότερο απορρυπαντικό (βλ. κεφάλαιο «Απορρυπαντικά»).</li> </ul> <p>Η αλλοίωση στα σκεύη αυτά δεν αποκαθίσταται.</p>

## Τι πρέπει να κάνετε, όταν...

Πρόβλημα	Αιτία και διόρθωση
Παραμένουν ίχνη σκουριάς στα μαχαιροπίρουνα.	<p>Τα μαχαιροπίρουνα δεν είναι σε ικανοποιητικό βαθμό ανοξειδωτα.</p> <ul style="list-style-type: none"><li>■ Δεν υπάρχει τρόπος αντιμετώπισης. Αγοράζετε μαχαιροπίρουνα κατάλληλα για το πλυτήριο πιάτων.</li></ul>
	<p>Μετά την τοποθέτηση του αλατιού δεν ξεκινήσατε κάποιο πρόγραμμα. Τα υπολείμματα αλατιού κατέληξαν στην κανονική διαδικασία πλύσης.</p> <ul style="list-style-type: none"><li>■ Μετά από κάθε γέμισμα με αλάτι και μετά από κάθε άνοιγμα του καπακιού του δοχείου αλατιού, ξεκινήστε αμέσως το πρόγραμμα Ξέβγαλμα αλατιού χωρίς σκεύη, ώστε να διαλυθεί τυχόν αλατόνερο που έχει ξεχειλίσει και έπειτα να αντληθεί.</li></ul>
	<p>Το βιδωτό καπάκι του δοχείου αλατιού δεν έχει κλείσει καλά.</p> <ul style="list-style-type: none"><li>■ Τοποθετήστε σωστά το βιδωτό καπάκι και βιδώστε το σφιχτά.</li></ul>



Στην ενότητα [www.miele.com/service](http://www.miele.com/service) θα βρείτε πληροφορίες για το πώς μπορείτε να αντιμετωπίσετε τις βλάβες/τα σφάλματα μόνοι σας, καθώς και για ανταλλακτικά Miele.

## Επικοινωνία σε περίπτωση βλάβης

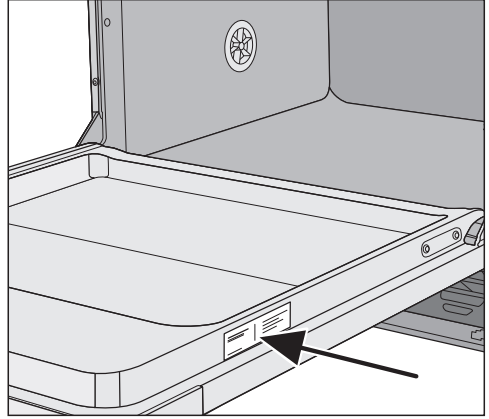
Για να επισκευαστούν οι βλάβες στη συσκευή σας, τις οποίες δεν μπορείτε να διορθώσετε μόνοι σας, απευθυνθείτε π.χ. στο κατάστημα από το οποίο αγοράσατε τη συσκευή ή στο Miele Service.

Μπορείτε να επικοινωνήσετε με το Miele Service μέσω διαδικτύου στην παρακάτω ιστοσελίδα [www.miele.com/service](http://www.miele.com/service).

Στην τελευταία σελίδα του παρόντος βιβλίου, θα βρείτε τα τηλέφωνα με τα οποία μπορείτε να επικοινωνήσετε για θέματα Service.

Όταν πρόκειται να καλέσετε το Miele Service, θα χρειαστεί να αναφέρετε τον τύπο και τον αριθμό της παραγωγής (αριθμός παραγωγής/αριθμός κατασκευής SN). Τα δύο αυτά στοιχεία βρίσκονται στην πινακίδα τύπου.

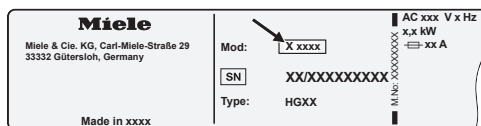
Την πινακίδα τύπου θα βρείτε στην δεξιά πλευρά της πόρτας.



### Βάση δεδομένων EPREL

Από την 1η Μαρτίου 2021 οι πληροφορίες για την επισήμανση της κατανάλωσης ενέργειας και τις απαιτήσεις οικολογικού σχεδιασμού θα διατίθενται στην ευρωπαϊκή βάση δεδομένων προϊόντων (EPREL). Στον σύνδεσμο που ακολουθεί <https://eprel.ec.europa.eu/> θα βρείτε τη βάση δεδομένων προϊόντων. Εδώ θα σας ζητηθεί να δώσετε τον τύπο της συσκευής σας.

Τον τύπο συσκευής θα βρείτε στην πινακίδα τύπου.



### Εγγύηση

Ο χρόνος εγγύησης της συσκευής είναι 2 χρόνια.

Περισσότερες πληροφορίες για τους όρους εγγύησης θα βρείτε στο συνοδευτικό έντυπο εγγύησης.

### Για τα ισοτιπούτα ελέγχου

Στο φυλλάδιο «**Συγκριτικοί έλεγχοι**» υπάρχουν όλες οι απαραίτητες πληροφορίες για τους συγκριτικούς ελέγχους.

Μπορείτε να κατεβάσετε το φυλλάδιο από τον ιστότοπο της Miele. Θα βρείτε το φυλλάδιο στην ιστοσελίδα του αντίστοιχου μοντέλου πλυντηρίων πιάτων στην ενότητα Downloads (Στοιχεία λήψης).

Για αυτό το πλυντήριο πιάτων θα βρείτε απορρυπαντικά, υλικά καθαρισμού και περιποίησης καθώς και πρόσθετα εξαρτήματα.

Όλα τα προϊόντα είναι κατασκευασμένα για τις συσκευές Miele.

Αυτά και πολλά άλλα ενδιαφέροντα προϊόντα μπορείτε να προμηθευτείτε και από το online κατάστημα της Miele στη διεύθυνση [www.miele-shop.gr](http://www.miele-shop.gr), από το τμήμα ανταλλακτικών της Miele ή από το κατάστημα που αγοράσατε τη συσκευή.

### Απορρυπαντικά

Με τα πλυντήρια πιάτων της Miele έχετε επιλέξει την άριστη ποιότητα και απόδοση. Για να έχετε πάντα τα βέλτιστα αποτελέσματα, σημαντικό είναι επίσης να χρησιμοποιείτε τα σωστά απορρυπαντικά. Γιατί δεν καθαρίζουν όλα τα απορρυπαντικά του εμπορίου το ίδιο καλά σε κάθε πλυντήριο πιάτων.

Γι' αυτό υπάρχουν απορρυπαντικά πιάτων της Miele ειδικά κατασκευασμένα για χρήση σε συσκευές Miele.

### Ταμπλέτες πολλαπλής δράσης

- εκθαμβωτικά αποτελέσματα ακόμη και σε δύσκολη βρωμιά
- με πολλές λειτουργίες, όπως π.χ. λαμπρυντικό, αλάτι, και προστασία ποτηριών
- χωρίς φωσφορικό άλας - φιλικό προς το περιβάλλον
- δεν χρειάζεται να αφαιρέσετε τη συσκευασία χάρη στην υδατοδιαλυτή μεμβράνη

### Απορρυπαντικό σε σκόνη

- με ενεργό οξυγόνο για καθαριότητα σε βάθος
- με ένζυμα - αποτελεσματικό ακόμη και σε χαμηλές θερμοκρασίες πλύσης
- με ειδική σύνθεση προστασίας ποτηριών ενάντια στη διάβρωση του γυαλιού

### Λαμπρυντικό

- εκτυφλωτική λάμψη για τα ποτήρια σας
- βοηθά στο στέγνωμα των σκευών σας
- με ειδική σύνθεση προστασίας ποτηριών ενάντια στη διάβρωση του γυαλιού
- ακριβής και απλή δοσολογία χάρη στο ειδικό κλείστρο

### Αποσκληρυντικό αλάτι

- προστατεύει τη συσκευή και τα σκεύη από τις εναποθέσεις αλάτων
- με εξαιρετικά χονδρούς κόκκους

# Πρόσθετα εξαρτήματα

---

## Φροντίδα συσκευής

Για τη βέλτιστη περιποίηση του πλυντηρίου πιάτων της Miele υπάρχουν προϊόντα καθαρισμού και περιποίησης από τη Miele.

## Καθαριστικό συσκευής

- για τη χρήση με το πρόγραμμα Καθαρισμός συσκ. χωρίς δοσομέτρηση απορρυπαντικού
- αποτελεσματικός καθαρισμός σε βάθος του πλυντηρίου πιάτων
- αφαιρεί λίπη, βακτήρια και δυσάρεστες οσμές που προέρχονται από αυτά
- εγγυάται τέλεια αποτελέσματα πλύσης

## Υλικό αφαίρεσης αλάτων

- αφαιρεί δύσκολες εναποθέσεις αλάτων
- απαλό και προστατευτικό μέσω φυσικού κιτρικού οξέος

## Υλικό περιποίησης

- απομακρύνει οσμές, άλατα και ελαφρές εναποθέσεις
- διατηρεί την ελαστικότητα και την ικανότητα στεγανοποίησης των ελαστικών μερών


## Αποσμητικό

- εξουδετερώνει δυσάρεστες οσμές
- φρέσκο και ευχάριστο άρωμα μοσχολέμονου και πράσινου τσαγιού
- εύκολη και άνετη στερέωση στο καλάθι μαχαιροπίρουνων
- είναι πολύ οικονομικό, διαρκεί για 60 πλύσεις

## Σύστημα προστασίας διαρροών νερού Miele


Με το σύστημα αυτό (Waterproof-System) και αφού γίνει η εγκατάσταση της συσκευής από ειδικευμένο τεχνικό, η Miele εγγυάται την πλήρη προστασία από διαρροές νερού από το πλυντήριο πιάτων.

### Παροχή νερού

 Κίνδυνος για την υγεία από το νερό ξεβγάλματος.

Το νερό μέσα στο πλυντήριο πιάτων δεν είναι πόσιμο.

Μην πίνετε το νερό που υπάρχει μέσα στο πλυντήριο πιάτων.

 Κίνδυνος για την υγεία και για υλικές ζημιές από την παροχή ακάθαρτου νερού.

Η ποιότητα του νερού εισροής πρέπει να ανταποκρίνεται στις προδιαγραφές πόσιμου νερού της εκάστοτε χώρας στην οποία λειτουργεί το πλυντήριο πιάτων.

Συνδέστε το πλυντήριο πιάτων σε πόσιμο νερό.

Το πλυντήριο πιάτων επιτρέπεται να συνδεθεί σε κρύο ή ζεστό νερό έως τους 60°C κατά μέγιστο. Στην περίπτωση που η παραγωγή ζεστού νερού είναι ενεργειακά οικονομική, π.χ. ηλιακή ενέργεια με αγωγή ανακυκλοφορίας, συνιστούμε τη σύνδεση ζεστού νερού. Έτσι εξοικονομείται χρόνος, καθώς και κόστος ηλεκτρικής ενέργειας. Με την επιλογή αυτή, το ξέβγαλμα σε όλα τα προγράμματα γίνεται με ζεστό νερό.

Για τη χρήση του προγράμματος SolarSpar (αν υπάρχει), απαιτείται σύνδεση σε ζεστό νερό τουλάχιστον 45°C και κατά μέγιστο 60°C (θερμοκρασία του εισερχόμενου νερού). Όσο υψηλότερη είναι η θερμοκρασία του εισερχόμενου νερού, τόσο καλύτερο είναι το αποτέλεσμα καθαρισμού και στεγνώματος.

Ο εύκαμπτος σωλήνας παροχής νερού έχει μήκος περ. 1,5 m. Για επέκταση διατίθεται εύκαμπτος μεταλλικός σωλήνας μήκους 1,5 m (πίεση ελέγχου 14.000 kPa/140 bar) από τα καταστήματα πώλησης προϊόντων Miele ή το service της Miele.

Για τη σύνδεση απαιτείται βαλβίδα απομόνωσης με σπείρωμα σύνδεσης 3/4". Αν δεν υπάρχει βαλβίδα απομόνωσης, η σύνδεση του πλυντηρίου πιάτων στην παροχή νερού θα πρέπει να γίνει μόνο από εγκεκριμένο εγκαταστάτη.

Η πίεση της σύνδεσης νερού πρέπει να κυμαίνεται μεταξύ 50 kPa και 1.000 kPa. Αν η πίεση της σύνδεσης νερού είναι υψηλότερη, πρέπει να τοποθετηθεί βαλβίδα μείωσης της πίεσης.

## Εγκατάσταση

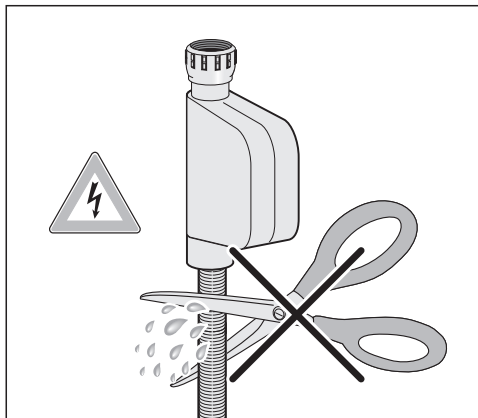
⚠ Ζημιές λόγω διαρροής νερού.

Το σημείο σύνδεσης υπόκειται σε πίεση παροχής νερού και το νερό που διαρρέει μπορεί να προκαλέσει ζημιές.

Γι' αυτό ελέγχετε τη στεγανότητα της σύνδεσης, ανοίγοντας σιγά σιγά τη βάνα νερού. Αν χρειάζεται, διορθώστε την εφαρμογή της φλάντζας και τον βιδωτό σύνδεσμο. Ελέγχετε τακτικά αν οι κοχλιωτές συνδέσεις είναι καλά σφιγμένες.

⚠ Ζημιές εξαιτίας υπερπίεσης.

Μια σύντομη αύξηση της πίεσης νερού μπορεί να προκαλέσει ζημιά σε εξαρτήματα του πλυντηρίου πιάτων. Χρησιμοποιείτε το πλυντήριο πιάτων μόνο εφόσον είναι συνδεδεμένο σε πλήρως εξαερωμένο δίκτυο σωληνώσεων.



⚠ Κίνδυνος ηλεκτροπληξίας λόγω τάσης δικτύου.

Στον εύκαμπτο σωλήνα παροχής νερού υπάρχουν ηλεκτροφόρα μέρη. Δεν επιτρέπεται να κόψετε ή να προκαλέσετε ζημιά στον εύκαμπτο σωλήνα παροχής (βλέπε εικόνα).

## Εκροή νερού

Στο σύστημα αποχέτευσης του πλυντηρίου πιάτων υπάρχει μια βαλβίδα αντεπιστροφής, ώστε να μην επιστρέφει στη συσκευή βρώμικο νερό μέσω του σωλήνα αποχέτευσης.

Το πλυντήριο πιάτων διαθέτει έναν εύκαμπτο σωλήνα αποχέτευσης μήκους περ. 1,5 m (διατομή: 22 mm).

Ο σωλήνας αποχέτευσης μπορεί να επιμηκυνθεί με ένα συνδετικό τεμάχιο και έναν ακόμα εύκαμπτο σωλήνα. Το μήκος του σωλήνα αποχέτευσης επιτρέπεται να είναι έως 4 m και το ύψος αντλίας έως 1 m κατά μέγιστο.


Για τη σύνδεση του εύκαμπτου σωλήνα στο κτιριακό σύστημα αποχέτευσης χρησιμοποιήστε το κολάρο που περιλαμβάνεται στη συσκευασία (βλέπε σχέδιο τοποθέτησης).

Ο εύκαμπτος σωλήνας μπορεί να τοποθετηθεί είτε δεξιά είτε αριστερά.

Το συνδετικό στόμιο στην κτιριακή εγκατάσταση για τον σωλήνα αποχέτευσης μπορεί να προσαρμοστεί στη διάμετρο διαφόρων εύκαμπτων σωλήνων. Αν το στόμιο σύνδεσης μπαίνει πολύ μέσα στον σωλήνα αποχέτευσης, πρέπει να το κοντύνετε. Διαφορετικά, ο σωλήνας αποχέτευσης μπορεί να βουλώσει.

Ο σωλήνας αποχέτευσης δεν επιτρέπεται να κοπεί για να μειωθεί το μήκος του.

Τοποθετήστε τον σωλήνα αποχέτευσης χωρίς τσακίσεις, χωρίς πίεση και χωρίς τάσεις.

 Πρόκληση ζημιών από διαρροή νερού.

Το νερό που διαρρέει μπορεί να προκαλέσει ζημιές.

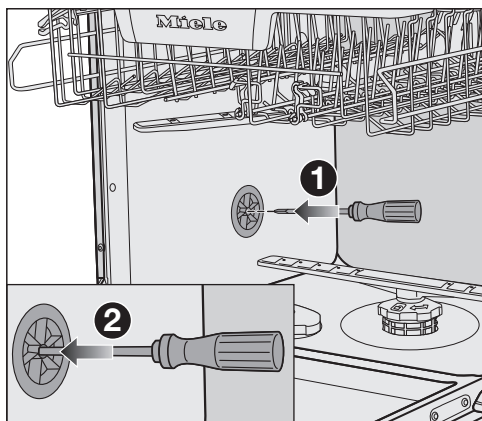
Βεβαιωθείτε μετά την αρχική λειτουργία ότι η αποχέτευση νερού είναι στεγανή.

# Εγκατάσταση

## Εξαερισμός αποχέτευσης

Αν η σύνδεση για την εκροή του νερού στον χώρο εγκατάστασης βρίσκεται χαμηλότερα από τις πλαϊνές ράγες κύλισης του κάτω κανίστρου στην πόρτα, τότε η εκροή νερού απαιτεί αερισμό. Διαφορετικά, κατά τη διάρκεια ενός προγράμματος υπάρχει πιθανότητα διαφυγής νερού εκτός του χώρου πλύσης λόγω του φαινομένου σιφωνισμού.

- Ανοίξτε εντελώς την πόρτα του πλυντηρίου πιάτων.



- Αφαιρέστε το κάτω κανίστρο.
- Εισαγάγετε ένα κατσαβίδι στο μεσαίο άνοιγμα της βαλβίδας εξαερισμού στο αριστερό τοίχωμα του κάδου ❶.
- Πιέστε περαιτέρω το κατσαβίδι στο άνοιγμα και διαπεράστε τη μεμβράνη που βρίσκεται από πίσω ❷.

Το άνοιγμα αερισμού της εκροής νερού είναι τώρα ανοιχτό.



## Ηλεκτρική σύνδεση

Το πλυντήριο πιάτων παραδίδεται έτοιμο για σύνδεση σε πρίζα σούκο.

Τοποθετήστε το πλυντήριο πιάτων κατά τέτοιο τρόπο, ώστε να έχετε πάντα ελεύθερη πρόσβαση στην πρίζα. Εάν η πρίζα δεν είναι προσβάσιμη, βεβαιωθείτε ότι στον χώρο εγκατάστασης υπάρχει ένα σύστημα διαχωρισμού για κάθε πόλο.




Κίνδυνος πυρκαγιάς από υπερθέρμανση.

Η λειτουργία του πλυντηρίου πιάτων με πολύπριζα και μπαλαντέζες μπορεί να προκαλέσει υπερφόρτωση των καλωδίων.

Για λόγους ασφαλείας μην χρησιμοποιείτε πολύπριζα και μπαλαντέζες.

Η ηλεκτρική σύνδεση πρέπει να έχει γίνει σύμφωνα με τις προδιαγραφές VDE 0100.

Για λόγους ασφαλείας συνιστούμε να χρησιμοποιείτε έναν διακόπτη προστασίας από διαρροή ρεύματος (RCD) του τύπου  στον σχετικό ηλεκτρικό πίνακα για την ηλεκτρική σύνδεση του πλυντηρίου πιάτων.

Αν το ηλεκτρικό καλώδιο είναι φθαρμένο, επιτρέπεται να το αντικαταστήσετε μόνο με ειδικό καλώδιο σύνδεσης του ίδιου τύπου (μπορείτε να το προμηθευτείτε από το Miele Service). Για λόγους ασφαλείας, η αντικατάσταση επιτρέπεται να γίνει μόνο από εξειδικευμένο τεχνικό ή από το Miele Service.

Τα στοιχεία για την ονομαστική ισχύ και την αντίστοιχη ασφάλεια δίνονται σε αυτές τις οδηγίες χρήσης ή στην πινακίδα τύπου. Συγκρίνετε αυτά τα στοιχεία με τα στοιχεία της ηλεκτρικής σύνδεσης επί τόπου.

Σε περίπτωση αμφιβολίας ρωτήστε έναν ηλεκτρολόγο.

Το πλυντήριο πιάτων δεν επιτρέπεται να συνδεθεί σε αυτόνομους μετατροπείς που έχουν τοποθετηθεί σε αυτόνομη παροχή ρεύματος, π.χ. τροφοδοσία ηλιακής ενέργειας. Διαφορετικά, κατά την ενεργοποίηση της συσκευής ενδέχεται λόγω τάσεων αιχμής να διακοπεί η λειτουργία της για λόγους ασφαλείας. Το ηλεκτρονικό ενδέχεται να υποστεί ζημιά.

Η Miele συνιστά:

Εγκαταστήστε κατάλληλες προστατευτικές διατάξεις (επιτηρητές, σταθεροποιητές τάσης, συστήματα αδιάλειπτης τροφοδότησης ισχύος κ.λπ.) στην εσωτερική ηλεκτρική σας εγκατάσταση, ώστε να προλαμβάνεται η πρόκληση ζημιών ή η εμφάνιση ανωμαλιών στη λειτουργία των συσκευών σας.

# Τεχνικά χαρακτηριστικά

## Τεχνικά στοιχεία

Μοντέλο πλυντηρίου πιάτων	κανονικό	XXL
Ύψος επιδαπέδιας συσκευής	84,5 cm (ρυθμιζόμενο +3,5 cm)	-
Ύψος εντοιχιζόμενης συσκευής	80,5 cm (ρυθμιζόμενο +6,5 cm)	84,5 cm (ρυθμιζόμενο +6,5 cm)
Ύψος εσοχής εντοιχισμού	80,5 cm (+6,5 cm) και άνω	84,5 cm (+6,5 cm) και άνω
Πλάτος	59,8 cm	59,8 cm
Πλάτος εσοχής εντοιχισμού	60 cm	60 cm
Βάθος επιδαπέδιας συσκευής	60 cm	-
Βάθος εντοιχιζόμενης συσκευής	57 cm	57 cm
Βάρος	έως 58 kg	έως 49 kg
Τάση	βλ. πινακίδα τύπου	
Τιμή σύνδεσης	βλ. πινακίδα τύπου	
Ασφάλεια	βλ. πινακίδα τύπου	
Σήματα πιστοποίησης	βλ. πινακίδα τύπου	
Πίεση ροής νερού	50-1.000 kPa (0,5-10 bar)	50-1.000 kPa (0,5-10 bar)
Σύνδεση ζεστού νερού	έως 60°C	έως 60°C
Ύψος απάντλησης	έως 1 m	έως 1 m
Μήκος απάντλησης	έως 4 m	έως 4 m
Καλώδιο ηλεκτρικής σύνδεσης	περ. 1,7 m	περ. 1,7 m
Χωρητικότητα	13/14 σερβίτσια*	13/14 σερβίτσια*

\* ανάλογα με το μοντέλο

## Τεχνικά χαρακτηριστικά

Μοντέλο πλυντηρίου πιάτων	κανονικό	XXL
Κατάσταση απενεργοποίησης		μέγιστο 0,50 W*
Κατάσταση ετοιμότητας		μέγιστο 0,50 W*
Προεπιλογή χρόνου		μέγιστο 4,00 W*

\* για τις ακριβείς τιμές βλ. τα τεχνικά χαρακτηριστικά προϊόντος







## ΟΙΚΙΑΚΕΣ ΣΥΣΚΕΥΕΣ

Πλυντήρια-στεγνωτήρια-σιδερωτήρια ρούχων, ηλεκτρικές σκούπες, πλυντήρια πιάτων, ψυγεία, οριζόντιοι καταψύκτες, συντηρητές κρασιών, κουζίνες, εστίες ηλεκτρικές ή αερίου, απορροφητήρες κουζίνας, φούρνοι μικροκυμάτων, φούρνοι ατμού, καφετιέρες.

## ΕΠΙΠΛΑ ΚΟΥΖΙΝΑΣ

Συγκροτήματα επίπλων κουζίνας  
και όλοι οι τύποι εντοιχιζόμενων ηλεκτρικών συσκευών.

## ΕΠΑΓΓΕΛΜΑΤΙΚΕΣ ΣΥΣΚΕΥΕΣ

Επαγγελματική φροντίδα ιματισμού: πλυντήρια-στεγνωτήρια-σιδερωτήρια. Πλυντήρια πιάτων, πλυντήρια ποτηριών, ειδικά πλυντήρια για καθαρισμό και απολύμανση ιατροτεχνολογικών προϊόντων και σκευών εργαστηρίων.

ΑΘΗΝΑ  
ΚΕΝΤΡΙΚΑ ΓΡΑΦΕΙΑ – ΕΚΘΕΣΗ  
Λεωφόρος Κηφισίας 69  
15124 Μαρούσι

**801 222 4444** (αστική χρέωση πανελλαδικά)  
**210 679 4444** (από κινητό)

Fax: (+30) 210 679 4409  
e-mail: [miele@miele.gr](mailto:miele@miele.gr)  
[www.miele.gr](http://www.miele.gr)

Υποκ/μα Κύπρου:  
MIELE GALLERY  
Λεωφ. Γρίβα Διγενή 46  
1080 Λευκωσία

**Τηλ.: (+357) 22 451 999**  
**Service: 8000 2 999** (χωρίς χρέωση)

Fax: (+357) 22 451 909

Miele & Cie. KG  
Carl-Miele-Straße 29  
33332 Gütersloh  
Germany

G 7210, G 7212, G 7215, G 7217, G 7232

el-GR

M.-Nr. 12 473 720 / 02