

# Gebruiksaanwijzing Warmtepompdroger





Lees **absoluut** de gebruiksaanwijzing voor u uw toestel plaatst, installeert en in gebruik neemt. Dat is veiliger voor uzelf en u voorkomt schade aan het toestel.

# Inhoud

---

<b>Een bijdrage aan de bescherming van ons milieu</b> .....	7
<b>Opmerkingen omtrent uw veiligheid</b> .....	8
<b>Bediening van de droogkast</b> .....	21
Bedieningspaneel.....	21
Touchdisplay en sensortoetsen.....	21
Hoofdmenu.....	22
Voorbeelden voor de bediening .....	23
Programma's verplaatsen .....	24
<b>Het toestel voor het eerst in gebruik nemen</b> .....	26
Installatie .....	26
Stilstandtijd na het plaatsen.....	26
Miele@home .....	26
De taal van het display instellen .....	27
<b>Energie besparen</b> .....	30
Energie besparen .....	30
Feedback.....	31
<b>1. De juiste wasverzorging in acht nemen</b> .....	32
In acht nemen tijdens het wassen.....	32
Wasgoed voor de droogkast sorteren.....	32
Drogen.....	33
Onderhoudssymbolen.....	33
De juiste droogtegraad.....	33
<b>2. Droogkast laden</b> .....	34
Trommel vullen .....	34
FragranceDos controleren .....	34
<b>3. Programma kiezen</b> .....	35
Droogkast inschakelen.....	35
Programma kiezen.....	35
<b>4. Programma-instellingen kiezen</b> .....	36
Het kiezen van de droogtegraad .....	36
Programmaduur van tijdprogramma's kiezen .....	38
Extra opties kiezen .....	38
<b>5. Programma starten</b> .....	39
Programma starten.....	39

<b>6. Einde van het programma - Trommel leeghalen</b> .....	40
Einde programma .....	40
Trommel leegmaken .....	40
<b>Programmaoverzicht</b> .....	41
<b>Extra opties</b> .....	48
DryFresh .....	48
PowerFresh .....	48
DryCare 40 .....	49
Extra behoedzaam .....	49
Opruimen .....	49
Overzicht droogprogramma's - Extra opties .....	50
<b>Wash2dry</b>  .....	51
Voorwaarden voor het gebruik .....	51
Functie Wash2Dry  selecteren .....	51
<b>Favoriete programma's</b> .....	52
Favoriet aanmaken .....	52
Mogelijkheid 1 .....	52
Mogelijkheid 2 .....	52
Naam invoeren .....	52
Favorieten wijzigen .....	52
<b>Droogassistent</b> .....	53
<b>Timer</b> .....	54
Timer instellen .....	54
Timer wijzigen .....	54
Timer verwijderen .....	54
Timer starten .....	54
SmartStart .....	55
Tijdsspanne instellen .....	55
<b>Programmaverloop wijzigen</b> .....	56
Trommel bijvullen of wasgoed eruit halen .....	56
<b>Condenswaterreservoir</b> .....	57
Condenswaterreservoir leegmaken .....	57
Condensreservoir vullen .....	58

# Inhoud

---

<b>Geurflacon</b> .....	59
FragranceDos .....	59
Beschermstrip van de geurflacon verwijderen .....	59
Geurflacon plaatsen .....	60
Geurflacon openen.....	61
Geurflacon sluiten .....	61
Geurflacon verwijderen/vervangen.....	62
<b>Reiniging en onderhoud</b> .....	63
Pluizenfilters .....	63
Geurflacon verwijderen .....	63
Zichtbare pluizen verwijderen .....	63
Pluizenfilter en luchtgeleidingsgedeelte grondig reinigen .....	64
Pluizenfilters met water reinigen.....	65
Sokkelfilter reinigen .....	66
Sokkelfilter verwijderen .....	66
Sokkelfilter reinigen .....	66
Klep voor de sokkelfilter reinigen .....	69
Droogkast reinigen .....	69
<b>Nuttige tips</b> .....	70
Foutmeldingen in de display na het afbreken van het programma .....	70
Meldingen in de display .....	72
Een niet-bevredigend droogresultaat.....	73
Het droogprogramma duurt erg lang .....	74
Algemene problemen met de droogkast.....	75
Sokkelfilter vervangen .....	77
Sokkelfilter regenereren.....	79
Warmtewisselaar controleren .....	79
Pluizenfilter in het condensreservoir reinigen.....	80
Inspuiter voor condenswater vervangen .....	81
<b>Klantendienst</b> .....	82
Contact bij storingen .....	82
Bij te bestellen accessoires.....	82
Garantie.....	82

---

<b>Installatie</b> .....	83
Voorkant .....	83
Achteraanzicht.....	84
Droogkast transporteren .....	84
Droogkast naar de plaats van opstelling dragen.....	84
Plaatsen.....	85
Droogkast stellen .....	85
Stilstandtijd na het plaatsen.....	85
Ventilatie.....	85
Voordat u het toestel transporteert .....	85
Aanvullende opstellingsvoorwaarden.....	86
Condenswater wegleiden.....	87
Speciale aansluitingen, waarbij een terugslagklep nodig is.....	87
Afvoerslang aanleggen.....	88
Voorbeelden .....	88
Het veranderen van de draairichting van de deur .....	90
Scharnieren verwisselen .....	90
Monteren .....	95
Elektrische aansluiting.....	96
<b>Technische gegevens</b> .....	97
Productkaart voor huishoudelijke droogtrommels .....	98
Verklaring van overeenstemming .....	100
<b>Verbruiksgegevens</b> .....	101

# Inhoud

---

<b>Instellingen</b> .....	102
Instellingen oproepen.....	102
Bediening/weergave ▾ .....	103
Taal ▾ .....	103
Code.....	103
Tijd.....	103
Verbruik .....	103
Memory .....	104
Volume .....	104
Gedrag eindsignaal .....	104
Lichtsterkte display .....	104
Wash2Dry .....	104
Uitschakeling display.....	105
Netwerk .....	106
Miele@home .....	106
SmartGrid .....	107
Remote control.....	107
RemoteUpdate .....	108
Programmaverloop.....	109
Kreuk- beveiliging.....	109
Afkoeltemperatuur .....	109
Droogte-graden .....	109
Toestelparameters .....	110
Pluizen verwijderen .....	110
Geleid- baarheid.....	110
Bedrijfsuren .....	111
Fabrieksinstelling.....	111
Juridische informatie .....	111

# Een bijdrage aan de bescherming van ons milieu

---

## Afdanken van de verpakking

De verpakking zorgt ervoor dat u het toestel kunt hanteren en beschermt het toestel tegen transportschade. Het verpakkingsmateriaal is uitgekozen met het oog op een zo gering mogelijke belasting van het milieu en de mogelijkheden voor recyclage.

Door hergebruik van verpakkingsmateriaal wordt er op grondstoffen bespaard. Gebruik materiaalspecifieke inzamelings- en retouropties voor recyclebaar materiaal. Uw Miele vakhandelaar neemt de transportverpakking terug.

## Het oude toestel afdanken

Elektrische en elektronische toestellen bevatten meestal waardevolle materialen. Ze bevatten ook stoffen, mengsels en onderdelen die nodig waren om de toestellen goed en veilig te laten functioneren. Wanneer u uw oude toestel bij het gewone huisvuil gooit of er niet goed mee omgaat, kunnen deze stoffen schadelijk zijn voor de gezondheid en het milieu. Gooi uw oude toestellen daarom nooit weg met het gewone huisvuil.

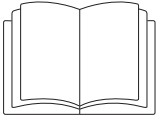


Lever het toestel in bij een gratis, gemeentelijk inzameldepot voor elektrische en elektronische toestellen, bij uw vakhandelaar of bij Miele. U bent wettelijk zelf verantwoordelijk voor het wissen van eventuele persoonlijke gegevens op het oude toestel. U bent wettelijk verplicht om niet compleet ingebouwde gebruikte batterijen en accu's alsmede lampen die onbeschadigd

kunnen worden verwijderd, te verwijderen. Breng deze naar een geschikte inzamellocatie, waar u ze gratis kunt inleveren. Het oude toestel moet tot die tijd buiten het bereik van kinderen worden opgeslagen.

## Opmerkingen omtrent uw veiligheid

---



- ▶ Lees beslist deze gebruiksaanwijzing.

Deze droogkast voldoet aan de geldende veiligheidsvoorschriften. Onjuist gebruik kan echter persoonlijk letsel of materiële schade tot gevolg hebben.

Lees daarom de gebruiksaanwijzing aandachtig door voordat u de droogkast in gebruik neemt. Hierin vindt u belangrijke instructies met betrekking tot de inbouw, de veiligheid, het gebruik en het onderhoud. Zo beschermt u zichzelf en vermijdt u schade aan de droogkast.

In overeenstemming met de norm IEC 60335-1 adviseert Miele u uitdrukkelijk om het hoofdstuk over de installatie van de droogkast en de veiligheidsinstructies en waarschuwingen te lezen en op te volgen.

Wanneer de veiligheidsinstructies en waarschuwingen niet worden opgevolgd, kan Miele niet aansprakelijk worden gesteld voor schade die daarvan het gevolg is.

Bewaar de gebruiksaanwijzing zorgvuldig en geef deze door aan een eventuele volgende eigenaar.

### **Juist gebruik**

- ▶ Deze droogkast is bedoeld voor gebruik in het huishouden en in gelijkaardige omgevingen.
- ▶ Deze droogkast is niet bestemd voor gebruik buitenshuis.



## Opmerkingen omtrent uw veiligheid

---

► Gebruik de droogkast uitsluitend voor huishoudelijke toepassingen voor het drogen van in water gewassen wasgoed waarvan de fabrikant op het wasetiket heeft aangegeven dat ze geschikt voor de droogkast zijn.

Gebruik voor andere doeleinden is niet toegelaten. Miele is niet verantwoordelijk voor schade die wordt veroorzaakt door een ander gebruik dan wat hier wordt vermeld of door foutieve bediening.

## Opmerkingen omtrent uw veiligheid

---

▶ Personen die door hun fysieke, zintuiglijke of geestelijke mogelijkheden of hun onervarenheid of gebrek aan kennis niet in staat zijn om deze droogkast veilig te bedienen, mogen deze droogkast alleen onder het toezicht of de begeleiding van een verantwoordelijk iemand gebruiken.

### **Kinderen in het huishouden**

▶ Kinderen onder de acht jaar mogen alleen in de buurt van de droogkast komen als ze constant onder toezicht staan.

▶ Kinderen vanaf acht jaar mogen de droogkast alleen zonder toezicht bedienen, wanneer hen de droogkast zodanig is toegelicht dat ze het toestel veilig kunnen bedienen. Kinderen moeten de eventuele risico's van een foutieve bediening kunnen herkennen en begrijpen.

▶ Kinderen mogen de droogkast niet zonder toezicht reinigen of onderhouden.

▶ Let op kinderen die in de buurt van de droogkast komen. Laat ze nooit met de droogkast spelen.

## Technische veiligheid

- ▶ Neem de aanwijzingen in de rubriek “Installatie” en de rubriek “Technische gegevens” in acht.
- ▶ Zie na of het toestel geen uiterlijk zichtbare schade vertoont voordat u het opstelt.  
Beschadigde toestellen mag u nooit opstellen noch in gebruik nemen.
- ▶ Vergelijk de gegevens omtrent de aansluiting (smeltveiligheden, spanning en frequentie) op het typeplaatje met die van het elektriciteitsnet bij u ter plaatse voordat u het toestel aansluit. Vraag eventueel uitleg aan een elektricien als u niet zeker bent.
- ▶ Tijdelijke of permanente werking op een autonoom of niet-netgekoppeld stroomvoorzieningssysteem (zoals stand-alononetten, back-ups systemen) is mogelijk. Voorwaarde voor het gebruik is dat de energievoorzieningsinstallatie voldoet aan de bepalingen van EN 50160 of een vergelijkbare standaard.  
De maatregelen voorzien in de huisinstallatie en dit Miele product moeten ook in hun functie en werking gegarandeerd zijn in geïsoleerd of niet netsynchroom bedrijf of de veiligheidsmaatregelen in de installatie moeten door gelijkwaardige maatregelen vervangen worden. Zoals bijvoorbeeld beschreven in de huidige publicatie van VDE-AR-E 2510-2.
- ▶ De elektrische veiligheid van dit toestel is enkel gewaarborgd zo het op een volgens de voorschriften geïnstalleerd aardsysteem is aangesloten. Het is heel belangrijk dat aan deze fundamentele veiligheidsvoorwaarde is voldaan. In geval van twijfel dient u uw installatie door een vakman of vakvrouw te laten nakijken. Miele kan niet aansprakelijk gesteld worden voor schade die werd veroorzaakt doordat de aardleiding onderbroken was of gewoon ontbrak.
- ▶ Gebruik om veiligheidsredenen geen verlengsnoer. Gebruik van een verlengsnoer verhoogt het risico op oververhitting en daarmee op brand.

## Opmerkingen omtrent uw veiligheid


---

- ▶ Defecte onderdelen mogen enkel worden vervangen door originele Miele-vervangstukken. Enkel dan bent u zeker dat ze ten volle voldoen aan de eisen die Miele qua veiligheid stelt.
- ▶ Door ondeskundig uitgevoerde reparaties kunnen er onvoorziene risico's ontstaan voor de gebruiker. Daarvoor kan Miele niet aansprakelijk worden gesteld. Reparaties mag u uitsluitend laten uitvoeren door vakmensen die door Miele erkend zijn. Anders is er bij schade achteraf geen aanspraak meer op waarborg.
- ▶ De aansluitstekker moet te allen tijde bereikbaar zijn om de droogkast van het elektriciteitsnet te kunnen afsluiten.
- ▶ Is het aansluitsnoer beschadigd, laat het dan vervangen door een vakman die door Miele erkend is. Zo vermijdt u risico's voor wie het toestel gebruikt.
- ▶ Bij storingen of bij reiniging en onderhoud is deze droogkast pas van het stroomnet losgekoppeld indien
  - u de stekker uit het stopcontact haalt of
  - de zekering op uw elektrische installatie is uitgeschakeld of
  - de schroefzekering op uw elektrische installatie helemaal uitgedraaid is.

## Opmerkingen omtrent uw veiligheid

### ► Informatie over de warmtepomp en het koudemiddel:

Deze droogkast werkt met een gasvormig koudemiddel dat door een compressor wordt samengeperst. Door de drukverhoging ontstaat een hogere temperatuur en wordt het koudemiddel vloeibaar. Vervolgens wordt het koudemiddel in een gesloten circuit door de warmtewisselaar geleid, waar de warmte wordt vermengd met de lucht die voor het drogen is gebruikt.

 Beschadiging van de droogkast door te snelle ingebruikname. De warmtepomp kan daarbij beschadigd raken.

Wacht na het plaatsen een uur voordat u de droogkast gaat gebruiken.

- De warmtepomptechniek veroorzaakt een brommend geluid wanneer de droogkast werkt. Dit geluid is normaal. Het heeft geen nadelig effect op de werking van de droogkast.
- Het koudemiddel is niet brandbaar en niet explosief.
- Deze droogkast bevat gefluoreerde broeikasgassen. Hermetisch afgesloten

Aanduiding van het koelmiddel	R134a	R134a	R450A
Hoeveelheid koelmiddel	0,48 kg	0,30 kg	0,31 kg
Broeikaspotentieel koelmiddel	1430 kg CO <sub>2</sub> e	1430 kg CO <sub>2</sub> e	605 kg CO <sub>2</sub> e
Broeikaspotentieel toestel	686 kg CO <sub>2</sub> e	429 kg CO <sub>2</sub> e	188 kg CO <sub>2</sub> e

De voor deze droogkast relevante aanduiding en hoeveelheid van het koelmiddel alsook het broeikaspotentieel staan vermeld op het gegevensplaatje (achterkant van de droogkast).

## Opmerkingen omtrent uw veiligheid

---

- ▶ De luchtspleet tussen de onderzijde van de droogkast en de vloer mag u in geen geval versmallen door plinten, dik tapijt e.d. Anders is er geen voldoende toevoer van koele lucht gewaarborgd!
- ▶ In het zwenkbereik van de droogkastdeur mag u geen afsluitbare deur, schuifdeur of een deur met een scharnier aan de andere kant installeren.
- ▶ Deze droogkast mag niet op niet-stationaire plaatsen (bijv. schepen) worden gebruikt.
- ▶ Voer geen veranderingen aan de droogkast uit die niet uitdrukkelijk door Miele zijn toegestaan.
- ▶ Deze droogkast heeft vanwege speciale eisen (ten aanzien van onder meer de temperatuur, de vochtigheid, de chemische bestendigheid, de slijtvastheid en vibraties) een speciale lamp. Deze speciale lamp mag alleen voor deze toepassing worden gebruikt. De lamp is niet geschikt voor normale verlichtingsdoeleinden. De lamp mag alleen worden vervangen door een door Miele geautoriseerde vakman of door Miele.

### Efficiënt gebruik

► Stel uw droogkast niet op in een vertrek waar het kan vriezen. Temperaturen rond of onder het vriespunt brengen de goede werking van het toestel in het gedrang. Bevroren condenswater in de pomp en in de afvoerslang kan schade veroorzaken.

► De maximumlading bedraagt 9,0 kg (droog wasgoed). In de rubriek “Programmaoverzicht” vindt u de deels kleinere ladingen voor afzonderlijke programma's.

► Brandgevaar!

Deze droogkast mag niet op een instelbaar stopcontact (bijv. via een schakelklok of op een elektrische installatie met piekbelastinguitschakeling) worden aangesloten.

Als het droogprogramma voor beëindiging van de afkoelfase is afgebroken, dan bestaat het gevaar van zelfontbranding van het wasgoed.

► **Waarschuwing:** Schakel de droogkast nooit uit voor afloop van een droogprogramma. Behalve dan, wanneer al het wasgoed onmiddellijk uit de trommel kan worden genomen en zo uitgespreid dat de warmte kan worden afgegeven.

► Na de verwarmingsfase volgt bij veel programma's de afkoelfase om te garanderen dat de stukken wasgoed geen temperatuur bereiken waarbij ze mogelijk beschadigd worden (bv. het vermijden van zelfontbranding van het wasgoed). Pas daarna is het programma ten einde.

Het wasgoed altijd direct en volledig na einde van het programma verwijderen.

## Opmerkingen omtrent uw veiligheid

---

- ▶ Wegens brandgevaar is het verboden textiel te drogen
  - dat niet is gewassen.
  - dat niet voldoende gereinigd is en waarop oliehoudende, vethoudende of andere resten aanwezig zijn (bijv. wasgoed dat wordt gebruikt in de keuken of voor cosmeticatoepassingen en waarop zich olie-, vet- of crème-resten bevinden). Als u textiel droogt dat niet voldoende gereinigd is bestaat er gevaar op zelfontbranding, zelfs wanneer het droogproces beëindigd is en het wasgoed zich niet langer in de droogkast bevindt.
  - dat sporen van brandgevaarlijke reinigingsmiddelen bevat, of restanten van aceton, alcohol, benzine, petroleum, kerosine, vlekkenverwijderaar, terpentijn, was, wasverwijderaar of chemicaliën (dit kan bv. het geval zijn bij moppen, opnemers en poetsdoeken).
  - waarop resten van een haarverstevigingsproduct, hairspray, nagellakverwijderingsproduct of gelijkaardig product voorkomen.

Dergelijk sterk vervuild wasgoed moet u daarom bijzonder grondig wassen:

gebruik hierbij extra wasmiddel en selecteer een hoge temperatuur. Bij twijfel dient u het wasgoed verscheidene malen te wassen.

- ▶ Verwijder alle voorwerpen uit de zakken (zoals aanstekers, lucifers).



## Opmerkingen omtrent uw veiligheid

---

- ▶ Wegens brandgevaar is het te allen tijde verboden stukken textiel of producten te drogen:
  - wanneer industriële chemicaliën werden gebruikt voor de reiniging (bv. bij een chemische reiniging).
  - die hoofdzakelijk schuimrubberen, rubberen of rubberachtige delen bevatten. Het gaat hierbij bv. om producten uit schuimrubberlatex, douchekappen, waterdichte stoffen, met rubber beklede artikelen en kledingstukken en hoofdkussens met schuimrubberbervlokken.
  - die een vulling hebben en beschadigd zijn (bv. kussens of jassen). Vulling die eruit valt kan brand veroorzaken.
- ▶ Sluit de deur na elk gebruik. Zo voorkomt u dat
  - kinderen in het toestel proberen te kruipen of er voorwerpen in verstoppen.
  - er kleine dieren in de trommel kruipen.
- ▶ Leun niet op de toesteldeur. Deze droogkast kan anders omkantelen.
- ▶ De pluizenfilters moeten na elke droogbeurt worden gereinigd!
- ▶ Wanneer u de pluizenfilters of de sokkelfilter met warm water heeft gereinigd, droog ze dan goed af. Natte pluizen- of sokkelfilters kunnen functiestoringen bij het drogen veroorzaken.

## Opmerkingen omtrent uw veiligheid

---

- ▶ Deze droogkast mag nooit zonder of
  - met beschadigde pluizenfilters worden gebruikt.
  - met beschadigde filter in de sokkel worden gebruikt.

Er kunnen dan te veel pluizen in deze droogkast komen, wat een defect tot gevolg kan hebben!

- ▶ Wanneer u een externe afvoerslang voor het condenswater aansluit, moet u de slang vastmaken indien u die in een wasbak hangt. Anders kan de slang wegglijden en kan het weglappende water schade veroorzaken.

- ▶ Condenswater is geen drinkwater. Het kan de gezondheid van mens en dier schade toebrengen.

- ▶ Houd de omgeving van het toestel steeds vrij van stof en pluizen. Vuildeeltjes in de aangezogen koellucht kunnen na verloop van tijd de warmtewisselaar verstoppen.

- ▶ Spuit de droogkast niet nat af.

- ▶ Wasverzachters of vergelijkbare producten moeten steeds zo worden gebruikt als vermeld in de gebruiksinstructies voor de wasverzachters.

### **Gebruik van de geurflacon (mits toeslag verkrijgbaar accessoire)**


- ▶ Alleen de originele Miele geurflacon mag worden gebruikt.
- ▶ De geurflacon uitsluitend in de verkoopverpakking bewaren; gooi de verpakking daarom niet weg.
- ▶ Pas op, de geurstof kan uitlopen! De geurflacon of de pluizenfilter met de gemonteerde geurflacon rechtop houden en nooit neerleggen of kantelen.
- ▶ Uitgelopen geurstof direct met een zuigende doek opvegen: van de vloer, van de droogkast, van onderdelen van de droogkast (bijv. pluizenzeef).
- ▶ Bij lichaamscontact met uitgelopen geurstof: **Huid** grondig met water en zeep reinigen. **Ogen** minstens 15 minuten met schoon water spoelen. Bij inslikken de **mond** grondig met schoon water uitspoelen. Na oogcontact of inslikken een arts raadplegen!
- ▶ Kleding die met uitgelopen geurstof in contact komt direct vervangen. Kleding of doeken grondig met ruime hoeveelheid water en wasmiddel reinigen.
- ▶ Er bestaat brandgevaar of gevaar van beschadiging van de droogkast bij het niet in acht nemen van deze richtlijnen:
  - Vul de geurflacon nooit bij met geurstof.
  - Gebruik nooit een defecte geurflacon.
- ▶ De lege geurflacon moet met het huisvuil worden weggegooid en mag nooit voor een ander doel worden gebruikt.
- ▶ Neem de bij de geurflacon bijgevoegde informatie in acht.

# Opmerkingen omtrent uw veiligheid

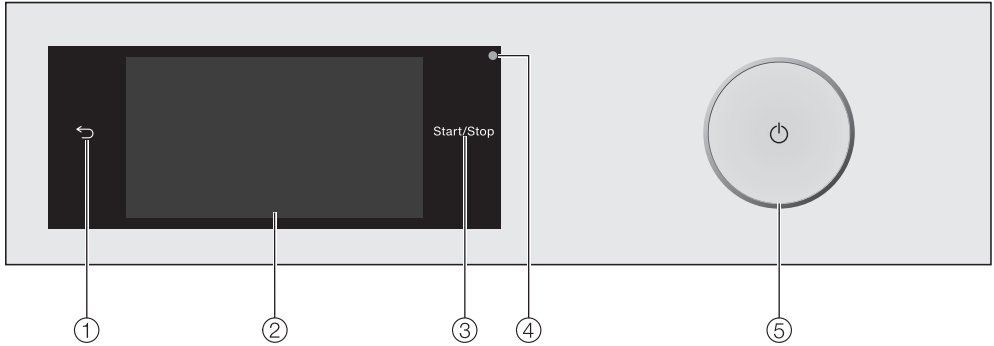
---

## Toebehoren

- ▶ Alleen toebehoren die Miele uitdrukkelijk heeft goedgekeurd, mogen worden gemonteerd of ingebouwd. Worden er andere onderdelen gemonteerd of ingebouwd, dan vervalt het recht op waarborg en/of productaansprakelijkheid.
- ▶ Wasmachines van Miele kunnen in een was- en droogzuil gecombineerd worden opgesteld. Tevens is een Miele was-droog-verbindingssset vereist; dit is een met toeslag verkrijgbaar toebehoren. Let erop dat de was-droog-verbindingssset geschikt is voor de Miele droogkast en de Miele wasmachine.
- ▶ Let erop dat de voet van Miele (met toeslag verkrijgbaar toebehoren) bij deze droogkast past.
- ▶ Miele geeft u na afloop van de productie van de droogkast een leveringsgarantie van maximaal 15 jaar en minimaal 10 jaar voor reserve-onderdelen.

 Miele is niet aansprakelijk voor schade die ontstaan is doordat deze veiligheidsrichtlijnen niet in acht werden genomen.

## Bedieningspaneel



- ① **Sensortoets** ↩  
Hiermee gaat u een niveau terug in het menu.
- ② **Touchscreen**
- ③ **Sensortoets Start/Stop**  
Als u de sensortoets *Start/Stop* aanipt, wordt het gekozen programma gestart of afgebroken. De sensortoets knippert zodra een programma kan worden gestart en brandt continu nadat het programma is gestart.
- ④ **Optische interface**  
Dit gebruikt de klantendienst als overdrachtpunt.
- ⑤ **Toets** ⏻  
Met deze toets kunt u de droogkast in- en uitschakelen. De droogkast wordt met het oog op energiebesparing automatisch uitgeschakeld. Dat gebeurt 15 minuten nadat *Einde/Anti-kreuk* is verschenen of na het inschakelen als deze verder niet wordt bediend.

## Touchdisplay en sensortoetsen

De sensortoetsen ↩, *Start/Stop* en de sensortoetsen in het display reageren op aanraking met de vingertoppen.

Door puntige of scherpe voorwerpen, zoals pennen, kunnen er krassen op het touchdisplay ontstaan.


Raak het touchdisplay alleen met uw vingers aan.

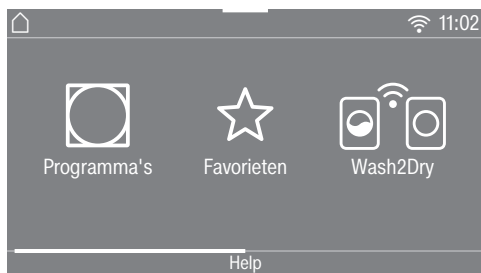
# Bediening van de droogkast

## Hoofdmenu

Nadat de droogkast is ingeschakeld, verschijnt het hoofdmenu op de display.

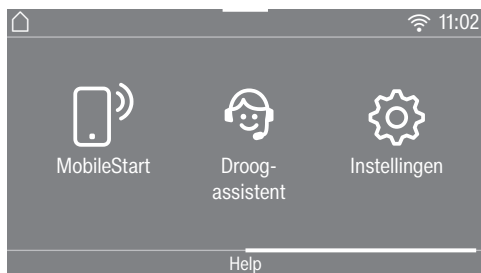
Via het hoofdmenu komt u in alle belangrijke submenu's.

Door op de sensortoets  te drukken, keert u altijd terug naar het hoofdmenu. Eerder ingestelde waarden worden niet opgeslagen.




### Hoofdmenu pagina 1

Door over de display te vegen, bladert u naar de tweede pagina van het hoofdmenu.



### Hoofdmenu pagina 2

Het symbool  naast de tijd wordt weergegeven wanneer de droogkast verbonden is met een netwerk.

## Programma's

Voor de keuze van de droogprogramma's.

## Favorieten

U kunt max. 12 droogprogramma's met door u gekozen instellingen opslaan (zie het hoofdstuk "Favorietenprogramma's").

## Wash2Dry


Een op het wasgoed afgestemd droogprogramma wordt ingesteld op basis van de wasmachine in het netwerk.

**Tip:** De functie Wash2Dry kan alleen gebruikt worden als de droogkast met een netwerk verbonden is.

## MobileStart

Met MobileStart kunt u de droogkast via de Miele@mobile-app op afstand bedienen.

De instelling Afstandsbediening moet ingeschakeld zijn.

Tip de sensortoets  aan en volg de aanwijzing op de display.

## Droogassistent

Met de droogassistent wordt u stap voor stap naar een optimaal droogprogramma voor uw wasgoed geleid (zie hoofdstuk "Droogassistent").

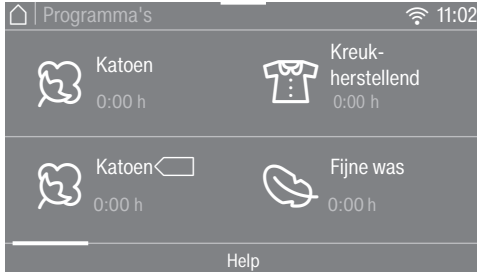
## Instellingen

In het menu Instellingen kunt u de elektronica van de droogkast aan veranderende situaties aanpassen (zie het hoofdstuk "Instellingen").

## Voorbeelden voor de bediening

### Keuzemenu

#### Menu Programma's



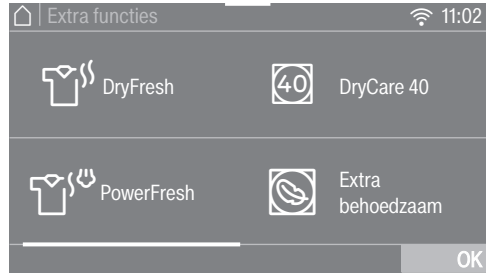
U kunt naar links en rechts bladeren door over de display te vegen. Leg uw vinger op de touchscreen en beweeg met de vinger in de gewenste richting.

De oranje schuifbalk geeft aan dat er meer keuzemogelijkheden volgen.

Raak een programmaam aan om een droogprogramma te kiezen.

Op de display verschijnt het basismenu van het gekozen programma.

### Menu Extra functies



U kunt naar links en rechts bladeren door over de display te vegen. Leg uw vinger op de touchscreen en beweeg de vinger in de gewenste richting.

De oranjekleurige schuifbalk geeft aan dat er meer keuzemogelijkheden volgen.

Raak de sensortoets van Extra functies aan om een extra functie te kiezen.

De gekozen extra functie wordt oranje gemarkeerd.

Om de extra functie weer uit te schakelen, drukt u opnieuw op de sensortoets van Extra functies.

U kunt de gemarkeerde extra functie activeren door sensortoets *OK* aan te raken.

# Bediening van de droogkast

## Programma's verplaatsen

U kunt de programma's in het menu Programma's verplaatsen en zo de volgorde wijzigen.

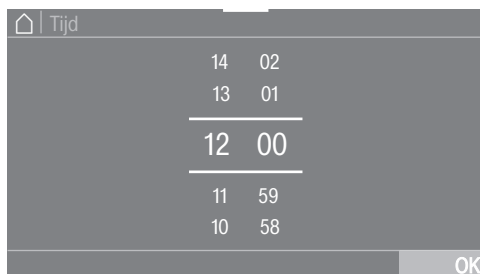


- Raak het gewenste programma aan met uw vinger totdat er een rand om het programma verschijnt.
- Beweeg uw vinger in de gewenste richting om het programma te verplaatsen.
- Til uw vinger op wanneer het programma de gewenste positie heeft.

Het programma is verplaatst.

## Waarden verlagen of verhogen

In enkele menu's kunt u waarden instellen.



Voer de getallen in door omhoog of omlaag te vegen. Leg uw vinger op het cijfer dat moet worden gewijzigd en beweeg met de vinger in de gewenste richting. Met de sensortoets OK wordt de ingestelde waarde overgenomen.

**Tip:** Als u de oranje cijfers tussen de beide lijnen kort aanraakt, verschijnt het cijferblok. Zodra u een geldige waarde hebt ingevoerd, is de sensortoets OK groen gemarkeerd.



## Vervolgkeuzemenu

In het vervolgkeuzemenu kunt u verschillende soorten informatie, bijvoorbeeld over een droogprogramma, laten weergeven.



Raak de bovenste rand van het beeldscherm in het midden aan en sleep uw vinger in het display omlaag.

## Help weergeven

Bij enkele menu's verschijnt op de onderste regel van het display Help.

- Raak de sensortoets Help aan om de aanwijzing weer te geven.
- Raak de sensortoets sluiten aan om naar het vorige scherm terug te gaan.

## Menuniveau verlaten

- Raak de sensortoets ↶ aan om naar het vorige scherm te gaan.

Alle gegevens die u tot dat moment hebt ingevoerd en niet met OK hebt bevestigd, worden niet opgeslagen.

# Het toestel voor het eerst in gebruik nemen

## Installatie

Neem alle aanwijzingen in het hoofdstuk “Installatie” in acht, voordat u het toestel voor het eerst in gebruik neemt.

Lees deze gebruiksaanwijzing, met name het hoofdstuk “Installatie”.


## Beschermfolie en reclamestickers verwijderen

### ■ Verwijder:

- de beschermfolie (voor zover aanwezig) van de deur.
- alle reclamestickers (voor zover aanwezig) van de voorkant en het deksel.

Stickertjes die u na het openen van de deur ziet zitten (bijv. het typeplaatje), mag u niet verwijderen.

## Stilstandtijd na het plaatsen

 Beschadiging van de droogkast door te snelle ingebruikname. De warmtepomp kan daarbij beschadigd raken.

Wacht na het plaatsen een uur voordat u de droogkast gaat gebruiken.

## Miele@home

Uw droogkast is uitgerust met een geïntegreerde Wifi-module.

Om deze te kunnen gebruiken, hebt u het volgende nodig:

- een Wifi-netwerk;
- de Miele-app;
- een Miele-gebruikersaccount. Het gebruikersaccount kunt u via de Miele-app aanmaken.

De Miele-app helpt u bij de verbinding tussen de droogkast en uw eigen Wifi-netwerk.

Nadat u de droogkast in uw Wifi-netwerk hebt opgenomen, kunt u met de app bijvoorbeeld de volgende handelingen uitvoeren:

- uw droogkast op afstand bedienen
- informatie over de status van uw droogkast opvragen
- aanwijzingen voor het programma-verloop van uw droogkast oproepen

Door de droogkast in uw Wifi-netwerk op te nemen, wordt het energieverbruik hoger, ook als de droogkast is uitgeschakeld.

Verzekert u ervan dat op de opstellingsplaats van uw droogkast het signaal van uw Wifi-netwerk voldoende sterk is.

# Het toestel voor het eerst in gebruik nemen

## Beschikbaarheid WiFi-verbinding

De WiFi-verbinding deelt een frequentiebereik met andere toestellen (zoals microgolfovens, op afstand bestuurbaar speelgoed). Hierdoor kunnen tijdelijke of volledige verbindingfouten optreden. Een constante beschikbaarheid van de aangeboden functies kan daarom niet worden gegarandeerd.

## Beschikbaarheid van Miele@home

Het gebruik van de Miele-app is afhankelijk van de beschikbaarheid van de Miele@home-services in uw land.

De service Miele@home is niet in elk land beschikbaar.

Informatie over de beschikbaarheid vindt u op de website [www.miele.com](http://www.miele.com).

## Miele-app

De Miele-app kunt u gratis downloaden uit de Apple App Store® of de Google Play Store™.



## Droogkast inschakelen

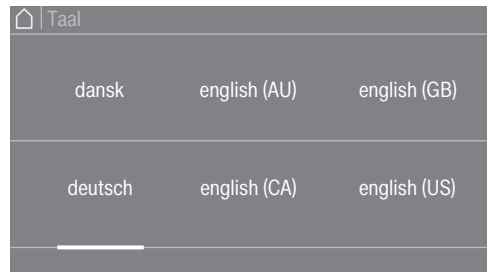
- Druk op de toets ①.

Het welkomstscherf licht op.

Het display leidt u door de stappen van de eerste ingebruikneming.

## De taal van het display instellen

U wordt verzocht de gewenste taal van het display in te stellen. U kunt de displaytaal altijd achteraf wijzigen via het menu Instellingen.



- Blader naar rechts of links totdat de gewenste taal verschijnt.
- Raak de sensortoets van de gewenste taal aan.

De gekozen taal is oranje gemarkeerd en het display gaat naar de volgende instelling.

# Het toestel voor het eerst in gebruik nemen

## Miele@home instellen

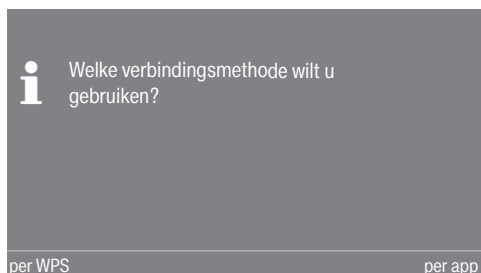


- Als u Miele@home onmiddellijk wilt installeren, raak dan de sensortoets verder aan.

**Tip:** Als u het later wilt installeren, raak dan de sensortoets Overslaan aan. Op de display verschijnt de melding:

**i** Installatie op een later tijdstip in "Instellingen"/"Miele@home" mogelijk.

Bevestig deze met de sensortoets OK.



- Kies de gewenste verbindingmethode.

De display en de Miele app leiden u door de verdere stappen.

Voor het verbindingstype per WPS heeft u een voor WPS-geschikte router nodig.

- Activeer binnen 2 minuten de functie "WPS" op uw router.

## Tijdformaat instellen

De tijd kan in een cyclus van 24 of 12 uur worden weergegeven.

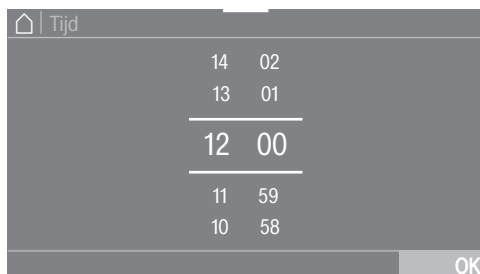
- Selecteer het gewenste tijdformaat en bevestig met de sensortoets OK.

Het display gaat naar de volgende instelling.

## Tijd instellen

Deze vraag verschijnt alleen als u de droogkast niet met een Wifi-netwerk hebt verbonden.

Als het toestel in het WLAN-netwerk is opgenomen, wordt de tijd automatisch ingesteld.



- Leg uw vinger op het cijfer dat moet worden gewijzigd en beweeg met de vinger in de gewenste richting.

- Bevestig met de sensortoets OK.

Het display geeft meer informatie weer.

## Ingebruikname voortzetten

- Lees het hoofdstuk “1. Tips voor een correcte verzorging van de was”.
- U kunt daarna een programma kiezen en de droogkast vullen zoals in de hoofdstukken “2. Trommel vullen” en “3. Programma kiezen” is beschreven.

De eerste ingebruikname wordt pas afgerond indien een programma langer dan 1 uur volledig is uitgevoerd.

# Energie besparen

---

## Energie besparen

Deze droogkast met warmtepomp-techniek is ontworpen voor energiebesparend drogen. Met de volgende maatregelen kunt u nog meer energie besparen, omdat deze de droogtijd niet onnodig verlengen.

- Centrifugeer het wasgoed met een zo hoog mogelijk toerental in de wasmachine.  
Zo bespaart u bij het drogen ca. 20% energie, maar ook tijd, wanneer u bijv. met 1600 toeren per minuut centrifugeert in plaats van met 1000 toeren per minuut.
- Gebruik bij ieder droogprogramma de daarvoor geldende maximale beladingscapaciteit. Het energieverbruik is dan relatief gezien het laagst.
- Zorg ervoor dat de omgevingstemperatuur niet te hoog is. Als zich andere toestellen in dezelfde ruimte bevinden die warmte produceren, zorg dan voor extra ventilatie of schakel die toestellen uit.
- Reinig de twee pluizenfilters in de vulopening van de deur iedere keer nadat u de droogkast heeft gebruikt.

Tips voor het reinigen van de pluizenfilters en de sokkelfilter vindt u in het hoofdstuk “Reiniging en onderhoud”.

- Probeer gebruik te maken van tijdsgebonden gunstige stroomtarieven. Vraag uw energieleverancier om advies. De timer van deze droogkast ondersteunt u hierbij: u kunt kiezen wanneer het droogproces in de komende 24 uur automatisch moet starten.

## Feedback

In het vervolgkeuzemenu krijgt u informatie over het energieverbruik van uw droogkast.

Het display geeft u de volgende informatie:

- Een prognose voor energieverbruik voor de start van het programma.
- Het werkelijke energieverbruik tijdens het programma of na afloop van het programma.



- Open het vervolgkeuzemenu.

## 1. Prognose

Er verschijnt een balkdiagram waarmee voor het begin van het programma de prognose van het energieverbruik wordt getoond.



Hoe meer balkjes er te zien zijn, des te hoger is het energieverbruik.

De prognose hangt af van het gekozen droogprogramma en de gekozen extra opties.

## 2. Werkelijk verbruik

U kunt tijdens het programmaverloop en na afloop van het programma het werkelijke energieverbruik en ook de kosten aflezen.

Zolang het energieverbruik te laag is, wordt  $<0,1$  kWh en kosten 0,00 weergegeven. Meer informatie over het invoeren van de kosten vindt u in het hoofdstuk "Instellingen", paragraaf "Verbruik".

Het verbruik en de kosten veranderen naarmate het programma vordert.

Bovendien kunt u na afloop van het programma, voordat u de deur opent, de mate van vervuiling van de filters in % opvragen.

Filter is vuil

0 % = licht

50 % = gemiddeld

100 % = sterk

Hoe vuiler de filters, hoe langer de duur van het programma, wat het energieverbruik doet toenemen.

De gegevens springen terug naar de prognose zodra de deur wordt geopend of zodra het programma automatisch wordt uitgeschakeld.


**Tip:** U kunt de verbruiksgegevens van het laatste droogprogramma en het totale verbruik bekijken (zie het hoofdstuk "Instellingen", paragraaf "Verbruik").

# 1. De juiste wasverzorging in acht nemen

## In acht nemen tijdens het wassen

- Was sterk vervuild wasgoed zeer grondig: gebruik voldoende wasmiddel en kies een hoge temperatuur, in geval van twijfel meerdere keren wassen.
- Stop geen drijfmat wasgoed in de trommel. Laat het wasgoed met maximale centrifugeertoerental in de wasmachine centrifugereren. Hoe hoger het centrifugeertoerental is, hoe meer energie en tijd u bij het drogen kunt besparen.
- Nieuw gekleurd textiel moet u voor de eerste droogbeurt afzonderlijk grondig wassen; droog dit niet samen met licht gekleurd wasgoed. Anders loopt u het risico dat de kleur bij het drogen afgeeft (ook op kunststof onderdelen in de droogkast). Er kunnen zich ook pluizen van een andere kleur afzetten op het textiel.
- Gesteven wasgoed kan in de droogkast worden gedroogd. Om het gewone glanseffect te verkrijgen dient u wel de dosis stijfsel te verdubbelen.

## Wasgoed voor de droogkast sorteren

 Voorkom schade door voorwerpen uit het wasgoed te verwijderen.

Voorwerpen kunnen smelten, branden of exploderen.

Verwijder alle voorwerpen uit het wasgoed die er niet in horen (zoals doseerbolletjes, aanstekers etc.).

 Brandgevaar door verkeerd gebruik en verkeerde bediening.

Er kan brand ontstaan in het wasgoed, waardoor de droogkast en de omgeving onherstelbaar beschadigd kunnen raken.

Neem beslist het hoofdstuk “Veiligheidsinstructies en waarschuwingen” in acht.

- Sorteert het wasgoed naar textielsoort, grootte, symbolen in het onderhoudsetiket en gewenste droogtegraad.
- Controleer of de zomen en naden intact zijn. Zo kunt u voorkomen, dat eventuele vullingen eruit vallen. Er bestaat brandgevaar bij het drogen.
- Schud het wasgoed op.
- Bind ceinturen en schortenbandjes vast.
- Knoop dekbedovertrekken en kussenslopen dicht zodat er geen ander textiel in terecht kan komen.
- Sluit haakjes en oogjes.
- Doe jacks en lange ritsen open, zodat het textiel gelijkmatig kan drogen.
- Maak onderdelen van kleding die zijn losgeraakt (bh-beugels) vast of verwijder ze.
- Verlaag in buitengewone gevallen de maximale beladingscapaciteit. Kreukherstellend wasgoed kreukt des te meer, naarmate het toestel voller beladen is. Dat geldt vooral voor zeer gevoelige weefsels (bijvoorbeeld overhemden, blouses).






# 1. De juiste wasverzorging in acht nemen

## Drogen



**Tip:** Lees het hoofdstuk “Programma-overzicht”. Daarin kunt u alle informatie over programma's en beladingen vinden.

- Neem voor ieder droogprogramma de maximale belading in acht. Het energieverbruik is dan relatief gezien het laagst.
- Dons heeft afhankelijk van de kwaliteit de neiging om te krimpen. Gebruik voor dergelijke soorten wasgoed alleen het programma *Ontkreuken*.
- Droog zuiver linnen alleen als dat volgens het etiket is toegestaan. Het kan anders ruw worden. Gebruik voor dergelijke soorten wasgoed alleen het programma *Ontkreuken*.
- Wol en wolmengsels kunnen gemakkelijk vervilt en krimpen. Gebruik voor dergelijke textielsoorten alleen het programma *Finish wol*.
- Gebreid wasgoed (zoals T-shirts, ondergoed) krimpt bij de eerste was vaak licht. Droog gebreid wasgoed niet te lang om verder krimpen te voorkomen. Koop gebreide kledingstukken indien mogelijk iets groter.
- Als het wasgoed temperatuur- en kreukgevoelig is, verminder dan de belading. Kies bovendien de extra functie *Behoedzaam plus* en bij zeer gevoelig wasgoed de extra functie *DryCare 40*.

## Onderhoudssymbolen

Drogen	
	Temperatuur
	normaal of hoger
	lager*
	niet geschikt voor de droogkast

\* Advies: *DryCare 40* of *Behoedzaam plus*

Strijken en mangelen	
	Temperatuur
	••• heet, •• gemiddeld, • lager
	niet strijken of mangelen

## De juiste droogtegraad

- *HygieneDry* wanneer er speciale eisen aan de hygiëne voor sterk wasgoed gesteld worden.
- *Extra droog* voor erg dik wasgoed dat uit meerdere lagen bestaat.
- *Kastdroog plus* voor al het wasgoed dat direct in de kast gelegd wordt.
- *Kastdroog* voor wasgoed dat kan krimpen. Of voor wasgoed uit licht katoen of jersey
- *Strijkdroog* of *Mangeldroog* als het wasgoed nog verder behandeld moet worden.

**Tip:** U kunt de droogtegraden van de programma's *Katoen*, *Kreukherstellend* en *Automatic* individueel aanpassen (vochtiger of droger). Zie hiervoor hoofdstuk “Instellingen”, paragraaf “Einde programma”.

## 2. Droogkast laden

### Trommel vullen

Het wasgoed kan beschadigd raken. Lees voordat u de trommel vult hoofdstuk "1. Tips voor een correcte verzorging van de was".



- Open de deur.
- Haal het achtergebleven wasgoed of de onderdelen uit de trommel.
- Leg het wasgoed opgeschud in de trommel.

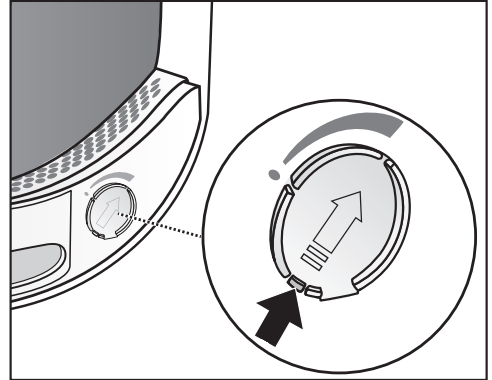
Zorg ervoor dat u de trommel niet te zwaar belaaft. Dit is slecht voor het wasgoed en heeft een nadelig effect op het droogresultaat. In dat geval kan het wasgoed ook meer kreuken.

Er kan schade aan het wasgoed ontstaan als delen van het wasgoed tussen de deuropening en de deur bekneld raken.

### FragranceDos controleren

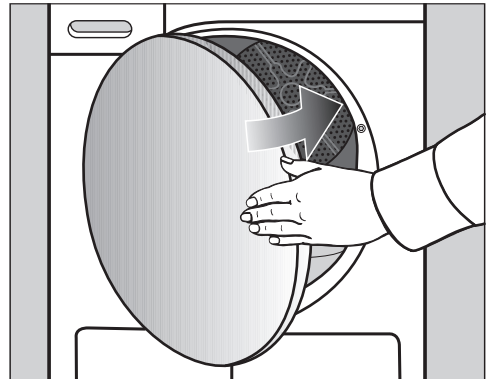
Gebruikt u geen geurflacon, controleer dan of de 2 bevestigingspunten voor FragranceDos afgesloten zijn.

Hoe u de geurflacon gebruikt, is beschreven in het hoofdstuk "Geurflacon".



- Schuif het lipje op het schuifje helemaal naar beneden (pijl), zodat het bevestigingspunt is afgesloten. Anders komen daar pluizen vast te zitten.


### Deur sluiten



- Sluit de deur met een lichte zwaai.

## 3. Programma kiezen

### Droogkast inschakelen


- Raak de sensortoets  aan om in te schakelen.

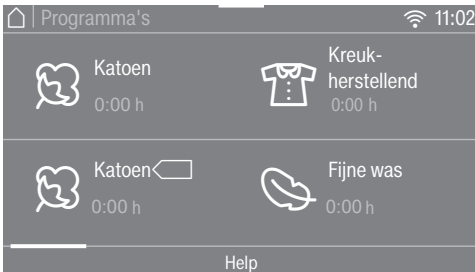
**Tip:** U kunt het condenswater voor verschillende programma's gebruiken.

Zie het hoofdstuk “Condensreservoir”, paragraaf “Condensreservoir vullen”. In de hoofdstukken “Programmaoverzicht” en “Extra functies” kunt u zien om welke programma's het gaat.

### Programma kiezen

Er zijn meerdere mogelijkheden om een programma te kiezen.

- Raak de sensortoets  Programma's aan.



- Blader in het display naar rechts tot het gewenste programma verschijnt.
- Raak de sensortoets van het programma aan.

Het display gaat naar het menu **Overzicht**.



**Tip:** In het vervolgkeuzemenu kunt u de maximale beladingscapaciteit voor het geselecteerde programma laten weergeven.

Er zijn nog 4 mogelijkheden voor de programmakeuze.

1. De functie Wash2Dry
2. De favorieten
3. De droogassistent
4. MobileStart

## 4. Programma-instellingen kiezen

### Het kiezen van de droogtegraad

Kijk in het hoofdstuk “Programma-overzicht” bij welk programma u een droogtegraad kunt kiezen en welke droogtegraad aan uw eisen voldoet.



- Raak de sensortoets Droogtegraad aan.



- Blader op de display naar rechts tot de gewenste droogtegraad verschijnt.
- Raak de sensortoets van de gewenste droogtegraad aan.

### Droogtegraad *HygieneDry*

**Tip:** De droogtegraad *HygieneDry* kan bij enkele programma's worden gekozen. Hiermee wordt voldaan aan bijzondere eisen op het gebied van hygiëne bij resistent wasgoed met het onderhoudssymbool

Bij *HygieneDry* wordt gedurende langere tijd met een gelijkblijvende temperatuur gedroogd (langere tempera-

tuurstop). Hierdoor worden micro-organismen (zoals kiemen of huismijt) gedood en de allergenen in het wasgoed verminderd.

**Tip:** Voeg voor het betreffende programma de helft minder was toe dan de maximale belading die in deze gebruiksaanwijzing is vermeld.

## 4. Programma-instellingen kiezen

---

### Temperatuurstop

- Aan het begin van een programma met droogtegraad *HygieneDry* wordt de programmaduur als voorlopige prognose weergegeven.
- Het programma doorloopt daarna het normale droogproces voor de wasbehandeling. De droogtijd loopt af tot 0 minuten. Daarna begint de temperatuurstop.
- Bij de start van de temperatuurstop wordt de resterende programmaduur verlengd met 85 minuten, waardoor het hygiënische droogresultaat wordt bereikt.

Een programma waarbij de droogtegraad *HygieneDry* is gekozen, moet zonder onderbreking worden uitgevoerd.

Anders worden de micro-organismen niet gedood.

Onderbreek het droogprogramma dus niet.

## 4. Programma-instellingen kiezen

### Programmaduur van tijdprogramma's kiezen

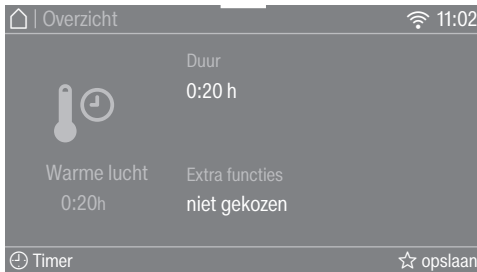
U kunt de duur in stappen van 10 minuten wijzigen.

Programma's:

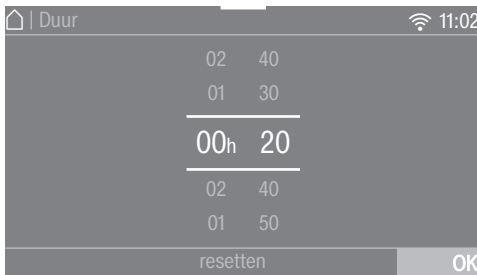
Koude lucht: 20 min – 1:00 u

Warme lucht: 20 min – 2:00 u

Droogrekprogramma: 40 min – 2:30 u



- Raak de sensortoets **Duur** aan (alleen voor het programma *Warme lucht*).



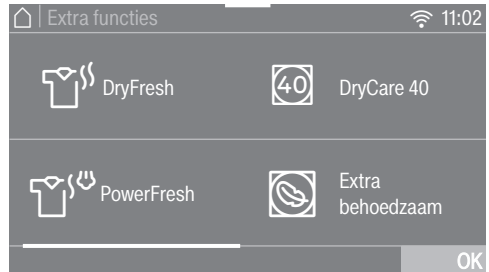
- Leg uw vinger op het cijfer dat moet worden gewijzigd en veeg met de vinger in de gewenste richting.
  - Warme lucht
- Bevestig met de sensortoets **OK**.
  - Koude lucht, Droogrekprogramma
- Raak de sensortoets **Start/Stop** aan. Het programma start.

### Extra opties kiezen

Kijk in het hoofdstuk “Extra functies” welke extra functie aan uw eisen voldoet en bij welk programma u een extra functie kunt kiezen.



- Raak de sensortoets **Extra functies** aan.



- Druk de sensortoets voor de gewenste extra opties in.

**Tip:** Door de sensortoets nogmaals aan te raken, kunt u een extra functie ongedaan maken.

- Om meer extra functies te zien, blaadt u op de display.
- Bevestig met de sensortoets **OK**.

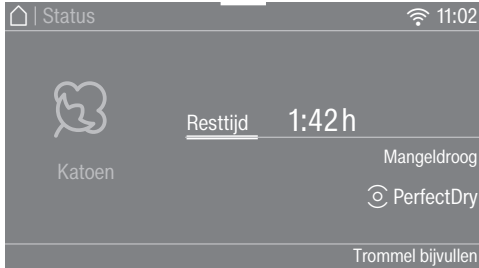
Het symbool voor het gekozen extra verschijnt.

### Programma starten

Als de sensortoets *Start/Stop* knippert, kan het programma worden gestart.

- Raak de sensortoets *Start/Stop* aan.

De sensortoets *Start/Stop* brandt voortdurend.



In de display branden Drogen en de resterende programmaduur.

Het wasgoed wordt kort voor het einde van het programma afgekoeld.

**Tip:** In het pull-downmenu kunt u de gekozen droogtegraad of duur en het energieverbruik weergeven.

De aanduiding PerfectDry brandt alleen bij de programma's met droogtegraden:

- lege punt ☉ nadat het programma is gestart  
Later wordt nog de bereikte droogtegraad weergegeven.
- volle punt ☉ na bereikte droogtegraad

PerfectDry meet het restvocht in het wasgoed. Bij de programma's met droogtegraad zorgt PerfectDry voor een precieze droging, waarop ook het kalkgehalte in het water invloed heeft. PerfectDry past zich hierop aan en de resttijd wordt steeds preciezer.

Als u minder textiel of droog wasgoed in de droogkast doet, registreert de trommelsensor deze verandering. Kort na de start van het programma schakelt de automatische beladingsregistratie het gekozen programma op een beperkte programmaduur om en droogt of lucht uw wasgoed of textiel behoedzaam verder.

Wasgoed kan onnodig beschadigd raken.

Droog wasgoed nooit te intensief.

### Energiebesparing

Na 10 minuten worden de getoonde elementen donker en de sensortoets *Start/Stop* knippert.

- Raak de sensortoets *Start/Stop* aan om de afleeselementen opnieuw in te schakelen (dit heeft geen impact op een programma in werking).

De verlichting in de trommel wordt uitgeschakeld nadat het programma start.

### Trommel bijvullen

U kunt nadat het programma is gestart nog wasgoed in de trommel leggen.

- Volg de beschrijving in het hoofdstuk "Programmaverloop wijzigen", paragraaf "Trommel bijvullen of wasgoed eruit halen".

## 6. Einde van het programma - Trommel leeghalen

### Einde programma

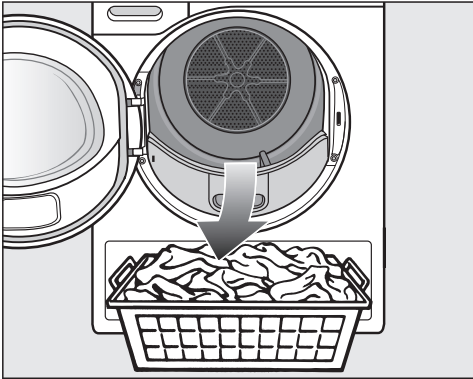
Het programma is beëindigd als *Einde/* *Kreukbeveiliging* verschijnt. De *Start/* *Stop*-toets brandt niet meer.

Deze droogkast wordt 15 minuten na afloop van de kreukbeveiliging (bij programma's zonder kreukbeveiliging 15 minuten na afloop van het programma) automatisch uitgeschakeld.

### Trommel leegmaken

Open de deur pas als het droogproces is beëindigd. Anders wordt de was niet op de juiste manier gedroogd en afgekoeld.


- Trek de deur aan de kant met de oranje markering open.



- Haal het wasgoed uit de trommel.

Wasgoed dat in de trommel achterblijft, kan te droog worden en daardoor beschadigd raken.

Haal altijd al het wasgoed uit de trommel.

- Raak de sensortoets  aan om uit te schakelen.

- Verwijder de pluizen van de 2 pluizenfilters in de vulopening van de deur. Zie hoofdstuk: “Reiniging en onderhoud”, paragraaf: “Pluizenfilters”.


- Sluit de deur met een lichte zwaai.
- Giet het condenswaterreservoir leeg.

Bij het drogen van een volle lading in de programma's *Katoen* en *Katoen*  raden wij u aan het condenswater extern via de afvoerslang af te voeren. Dan hoeft u het condenswaterreservoir niet tussentijds leeg te maken.

### Trommelverlichting

Als u de deur van de droogkast opent, worden de trommel en een klein gedeelte vóór de trommel verlicht. Op die manier kunt u geen enkel stuk wasgoed in de trommel of in uw wasmand over het hoofd zien.

De trommelverlichting schakelt automatisch uit (energiebesparing).

**Tip:** Om de trommelverlichting weer in te schakelen, opent u het vervolkeuze-menu in het menu *Overzicht* en raakt u de sensortoets  aan.








# Programmaoverzicht


Alle met een \* gemarkeerde gewichten hebben betrekking op het gewicht van het droge wasgoed.

<b>Katoen</b>		<b>maximaal 9 kg*</b>
<b>HygieneDry</b>		
Wasgoed	<ul style="list-style-type: none"><li>- Wasgoed van katoen of linnen dat direct met de huid in aanraking komt, bijv. beddengoed, ondergoed en babykleertjes.</li><li>- Ander, sterk wasgoed met bijzondere eisen op het gebied van hygiëne.</li></ul>	
Tip	Bij bijzondere eisen op het gebied van hygiëne kiezen.	
<b>Extra droog, Kastdroog plus, Kastdroog</b>		
Wasgoed	Katoenen wasgoed uit één of meerdere lagen. Dit zijn bijvoorbeeld T-shirts, ondergoed, babykleertjes, werkkleding, jassen, spreien, schorten, stofjassen, handdoeken, badhanddoeken en badstof badjassen en badstof of flanellen beddengoed.	
Tip	<ul style="list-style-type: none"><li>- Kies <i>Extra droog</i> voor divers wasgoed van bijzonder dik katoen uit meerdere lagen.</li><li>- Gebreid textiel (bijvoorbeeld T-shirts, ondergoed, babykleertjes) niet <i>Extra droog</i> drogen in verband met krimpgevaar.</li></ul>	
<b>Strijkvochtig<math>\Delta</math>, Strijkvochtig <math>\Delta\Delta</math>, Mangelvochtig</b>		
Wasgoed	Alle wasgoed van katoenen of linnen weefsels dat nog verder moet worden behandeld. Dit zijn bijvoorbeeld tafellinnen, beddengoed, gesteven wasgoed.	
Tip	Rol wasgoed dat nog moet worden gladgestreken op. Zo blijft het langer vochtig.	


# Programmaoverzicht

<b>Katoen</b> 		<b>maximaal 9 kg*</b>
Textielsoort	Normaal vochtig katoenen wasgoed, zoals onder <i>Katoen kastdroog</i> beschreven.	
Aanwijzing	<ul style="list-style-type: none"> <li>- In dit programma wordt er uitsluitend <i>Kastdroog</i> gedroogd.</li> <li>- Qua energieverbruik is het programma <i>Katoen</i>  het efficiëntst voor het drogen van normaal nat katoenen wasgoed.</li> </ul>	
Instructies voor testinstituten	<ul style="list-style-type: none"> <li>- Het programma <i>Katoen</i>  is het testprogramma in overeenstemming met de verordening 392/2012/EU voor het energielabel gemeten volgens EN 61121.</li> <li>- Wanneer u het programma <i>Katoen</i> of <i>Katoen</i>  instelt, voer het condenswater dan via de afvoerslang extern af.</li> </ul>	
<b>Kreukherstellend</b>		<b>maximaal 4 kg*</b>
<b>HygieneDry, Kastdroog plus, Kastdroog, Strijkdroog <math>\Delta</math>, Strijkdroog <math>\Delta\Delta</math></b>		
Wasgoed	Kreukherstellend textiel van synthetische stoffen, katoen of gemengde weefsels. Dit zijn bijvoorbeeld werkkleding, stofjassen, pullovers, jurken, broeken, tafellinnen en kousen.	
Tip	<i>HygieneDry</i> voor sterk wasgoed met bijzondere eisen op het gebied van hygiëne.	
<b>Fijne was</b>		<b>maximaal 2,5 kg*</b>
<b>Kastdroog, Strijkdroog <math>\Delta</math>, Strijkdroog <math>\Delta\Delta</math></b>		
Wasgoed	Gevoelig wasgoed met het onderhoudssymbool  van synthetische vezels, gemengde weefsels, kunstzijde of kreukherstellend katoen. Dit zijn bijvoorbeeld hemden, bloesjes, lingerie en wasgoed voorzien van accessoires.	
Tip	Voor een uiterst kreukarm drogen moet de trommel minder vol worden geladen.	
<b>Beddengoed</b>		<b>maximaal 4 kg*</b>
<b>HygieneDry, Extra droog, Kastdroog plus, Kastdroog, Strijkdroog <math>\Delta</math>, Strijkdroog <math>\Delta\Delta</math>, Mangeldroog</b>		
Wasgoed	Beddengoed, lakens, slopen	
Tip	<i>HygieneDry</i> voor sterk wasgoed met bijzondere eisen op het gebied van hygiëne.	

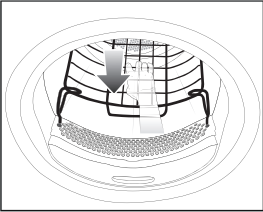
# Programmaoverzicht

<b>Automatic</b>		<b>maximaal 5 kg*</b>
<b>Kastdroog plus, Kastdroog, Strijkdroog Δ, Strijkdroog ΔΔ</b>		
Wasgoed	Een gemengde belading van wasgoed voor de programma's <i>Katoen</i> en <i>Kreukherstellend</i> .	
<b>Finish wol</b>		<b>maximaal 2 kg*</b>
Textiel-soort	Wollen wasgoed en wasgoed uit wolmengsels, bijv. truien, vesten en sokken.	
Aanwijzing	<ul style="list-style-type: none"> <li>- Het wollen wasgoed wordt in korte tijd losgeschud en lekker zacht, maar niet helemaal droog.</li> <li>- Haal het wasgoed na afloop van het programma meteen uit de machine.</li> </ul>	
<b>Finish Zijde</b>		<b>maximaal 1 kg*</b>
Textiel-soort	Wasgoed van zijde dat met het toestel kan worden gedroogd: blouses, hemden.	
Aanwijzing	<ul style="list-style-type: none"> <li>- Dit programma vermindert de kreukels, maar het wasgoed wordt niet helemaal gedroogd.</li> <li>- Neem het wasgoed na afloop van het programma er meteen uit.</li> </ul>	
<b>Programma Express</b>		<b>maximaal 4 kg*</b>
<b>Extra droog, Kastdroog plus, Kastdroog, Strijkdroog Δ, Strijkdroog ΔΔ, Mangeldroog</b>		
Wasgoed	Sterk wasgoed met het symbool  voor het programma <i>Katoen</i> .	
Opmerking	Het programma duurt korter.	
<b>Hemden</b>		<b>maximaal 2 kg*</b>
<b>Kastdroog plus, Kastdroog, Strijkdroog Δ, Strijkdroog ΔΔ</b>		
Wasgoed	Hemden en bloesjes	
<b>Jeans</b>		<b>maximaal 3 kg*</b>
<b>Kastdroog plus, Kastdroog, Strijkdroog Δ, Strijkdroog ΔΔ</b>		
Wasgoed	Alle wasgoed van jeansstof zoals jassen, broeken, hemden en rokken.	

# Programmaoverzicht

<b>Finish stoom</b>		<b>maximaal 1 kg*</b>
<b>Kastdroog, Strijkvochtig ∆∆</b>		
Wasgoed	<ul style="list-style-type: none"> <li>- Alle wasgoed van katoen of linnen</li> <li>- Kreukherstellend textiel van synthetische stoffen, katoen of gemengde weefsels. Dit zijn bijvoorbeeld katoenen broeken, anoraks en hemden.</li> </ul>	
Tip	<ul style="list-style-type: none"> <li>- Om wasgoed voor het strijken te bevochtigen</li> <li>- Om gekreukt wasgoed glad te strijken</li> <li>- Kies <i>Strijkvochtig</i> wanneer wasgoed moet gestreken worden.</li> <li>- Het wasgoed wordt in dit programma ook opgefrist. Om het verfrissend effect te versterken, kunt u de DryFresh-flacon (na te bestellen accessoire) gebruiken.</li> </ul>	
Opmerking	 <ul style="list-style-type: none"> <li>- Bij aanvang van het programma stroomt verzameld condenswater uit het condensreservoir via een sproeikop doorheen de trommel. Zorg er daarom voor dat het condensreservoir minstens tot de —min—markering met water is gevuld.</li> <li>- Wanneer het water door de trommel stroomt, hoort u een zoe-mend geluid.</li> </ul>	
<b>Sportkleding</b>		<b>maximaal 3 kg*</b>
<b>Kastdroog plus, Kastdroog, Strijkdroog ∆, Strijkdroog ∆∆</b>		
Wasgoed	Sportkleding van materiaal dat in de droogkast mag worden gedroogd.	

# Programmaoverzicht

<b>Droogrekprogramma</b>		<b>maximale lading 3,5 kg</b>
Opmerking	<ul style="list-style-type: none"> <li>- Kies dit programma alleen als u over een Miele droogrek TRK 555 beschikt. (Het droogrek kunt u nabestellen).</li> <li>- De gebruiksaanwijzing van het droogrek moet worden nageleefd.</li> <li>- Let erop dat bijv. mouwen, banden, riemen en laarzenschachten niet in aanraking komen met de droogtrommel of de trommelribben. Als de trommel draait, kan het wasgoed in de knoop raken en op die manier het droogrek en de droger beschadigen.</li> </ul>	
		
Wasgoed/Producten	Gebruik dit programma alleen voor het drogen of beluchten van producten die in de droogkast mogen, maar die niet mechanisch mogen worden belast.	
<b>Outdoor</b>		<b>maximaal 2,5 kg*</b>
<b>Kastdroog, Strijkvochtig <math>\Delta</math></b>		
Textielsoort	Outdoorkleding van materiaal dat in de droogkast mag worden gedroogd.	
<b>Impregneren</b>		<b>maximaal 2,5 kg*</b>
Wasgoed	Wasgoed dat geschikt is voor de droogkast, bijvoorbeeld microfibrils, ski- en outdoorkleding, fijne, dichte katoensoorten (poplin) en tafelkleden.	
Opmerking	<ul style="list-style-type: none"> <li>- In dit programma wordt er uitsluitend <i>Kastdroog</i> gedroogd.</li> <li>- Dit programma heeft een extra fixeerfase voor het impregneren.</li> <li>- Geïmpregneerd wasgoed mag uitsluitend behandeld zijn met impregneermiddelen die de aanduiding hebben "Geschikt voor membraanwasgoed". Deze middelen zijn gebaseerd op fluorchemische verbindingen.</li> <li>- Droog geen wasgoed dat met een middel is geïmpregneerd dat paraffine bevat. Er bestaat brandgevaar.</li> </ul>	

# Programmaoverzicht

<b>Warme lucht</b>		<b>maximaal 9 kg*</b>
Wasgoed	<ul style="list-style-type: none"> <li>- Dikkere stof die niet gelijkmatig wordt gedroogd, zoals jassen, kussens, slaapzakken en ander groot wasgoed.</li> <li>- Voor het drogen van enkele stuks wasgoed, zoals badhanddoeken, zwemkleding en schoonmaakdoekjes.</li> </ul>	
Tip	Kies in het begin niet de langste tijd. Door proberen komt u erachter wat de beste tijd is.	
<b>Koude lucht</b>		<b>maximaal 9 kg*</b>
Textielsoort	Al het wasgoed dat moet worden verlucht.	
<b>Hoofdkussens normaal</b>	1–2 hoofdkussens 40 x 80 cm of	
<b>Hoofdkussens groot</b>	1 hoofdkussens 80 x 80 cm	
<b>HygieneDry, Kastdroog</b>		
Wasgoed	Hoofdkussens met een vulling van dons, veren of synthetische stof die geschikt zijn voor de droogkast.	
Tip	<i>HygieneDry</i> wanneer er speciale eisen aan de hygiëne gesteld worden.	
Opmerking	<ul style="list-style-type: none"> <li>- Veren beginnen bij warmte onaangenaam te ruiken. Laat beddengoed na het drogen buiten de droogkast luchten.</li> <li>- Vooral hoofdkussens kunnen na het drogen nog vochtig aanvoelen. Droog ze zo vaak met dit programma tot ze naar uw gevoel droog aanvoelen.</li> </ul>	
<b>Katoen Hygiëne</b>		<b>maximaal 4 kg*</b>
<b>HygieneDry, Kastdroog</b>		
Wasgoed	Wasgoed van katoen of linnen dat direct met de huid in aanraking komt, bijv. beddengoed, ondergoed en babykleertjes.	
Tip	<i>HygieneDry</i> voor sterk wasgoed met bijzondere eisen op het gebied van hygiëne.	
Opmerking	In dit programma wordt er met een temperatuur, die lange tijd gelijk blijft gedroogd. Hierdoor worden micro-organismen zoals kiemen of huismijt gedood en de allergenen in het wasgoed verminderd. Daarom mag dit programma niet worden onderbroken, anders worden de micro-organismen niet gedood.	

# Programmaoverzicht

<b>Voorstrijken</b>		<b>maximaal 1 kg*</b>
<b>Kastdroog, Strijkvochtig ∅∅</b>		
Wasgoed	<ul style="list-style-type: none"><li>- Textiel van katoen of linnen.</li><li>- Kreukherstellend textiel van synthetische stoffen, katoen of gemengde weefsels. Dit zijn bijvoorbeeld katoenen broeken, anoraks en hemden.</li></ul>	
Tip	<ul style="list-style-type: none"><li>- Dit programma vermindert de kreuken die na het centrifugeren in de wasmachine nog in het wasgoed zitten.</li><li>- Dit programma is ook geschikt voor droog wasgoed.</li><li>- Neem het wasgoed na afloop van het programma meteen uit de trommel.</li></ul>	

## Extra opties

U kunt de droogprogramma's met extra opties aanvullen. In de tabel vindt u de selectiemogelijkheden.

### DryFresh

Schone, droge kleding wordt opgefrist met de droogtegraad *Kastdroog* zonder dat het wasgoed vochtig wordt gemaakt.

Wanneer het wasgoed echter voor een deel uit synthetisch materiaal bestaat, is het verfrissende effect wat minder.

**Tip:** Om het verfrissende effect te versterken, kunt u daarnaast de geurflacon *DryFresh* (na te bestellen accessoire) gebruiken. U kunt ook de belading verminderen.

*DryFresh* is niet voor alle droogtegraden beschikbaar.

### PowerFresh

Schone, droge kleding wordt met stoom opgefrist.

Het wasgoed wordt automatisch bevochtigd. De waterdamp die ontstaat door het drogen zorgt ervoor dat de temperatuur doelgericht op het wasgoed wordt overgebracht. Op die manier kunnen geurmoleculen in het wasgoed gemakkelijker worden losgemaakt.

Wanneer het wasgoed echter voor een deel uit synthetisch materiaal bestaat, is het verfrissende effect wat minder.

Verminder de belading tot 1 kg.

*PowerFresh* is niet voor alle droogtegraden beschikbaar.

**Tip:** Om het verfrissende effect extra te versterken, kunt u daarnaast de geurflacon *DryFresh* (na te bestellen accessoire) gebruiken.

Condenswater uit het condensreservoir wordt in de trommel gespoten. Zorg er daarom voor dat het condensreservoir minstens tot de —min— markering met water is gevuld.



■ Vul het condenswaterreservoir.

Neem het hoofdstuk “Condensreservoir”, paragraaf “Condensreservoir vullen” in acht.



### DryCare 40

Het wasgoed wordt op een bijzonder lage temperatuur en met een langere programmaduur behoedzaam gedroogd.


Voor al het wasgoed dat geen wol bevat en dat op 40 °C of hoger kan worden gewassen.

Let op het volgende om te zorgen voor optimale droogresultaten:  
Verminder voor het betreffende programma de maximale belading die in deze gebruiksaanwijzing vermeld is met de helft.  
Uitzonderingen: programma's met een maximale belading van 9 kg moeten tot 4 kg worden verminderd.

*DryCare 40* is niet voor alle droogtegraden beschikbaar.

### Extra behoedzaam

Het wasgoed wordt met een behoedzame temperatuur droog.

Geschikt voor alle kledingstukken met het onderhoudssymbool , bijv. van acryl.

De programmaduur wordt verlengd.

### Opfrissen







Geurtjes in schone kleding worden verminderd.

Het wasgoed wordt met de droogtegraad *Kastdroog* gelucht.

**Tip:** De kleding bevochtigen en de geurflacon gebruiken, om het verfrissingseffect te versterken.

## Extra opties

### Overzicht droogprogramma's - Extra opties

	 DryFresh	 PowerFresh	 DryCare 40	 Extra behoedzaam	 Oprfrissen
Katoen 	-	-	-	-	-
Katoen	X	X	X	X	X
Kreuk-herstellend	X	X	X	X	X
Fijne was	-	-	✓	-	-
Bedtextiel	-	-	-	-	-
Automatic	X	X	X	X	-
Wol	-	-	-	-	-
Zijde	-	-	✓	-	-
Express	-	-	-	-	-
Overhemden	X	X	X	X	X
Jeans	X	X	X	X	X
Stomen	-	-	-	-	-
Sportkleding	-	-	X	X	-
Droogrek-programma	-	-	-	-	-
Outdoor	-	-	-	-	-
Impregneren	-	-	-	-	-
Warme lucht	-	-	X	X	-
Koude lucht	-	-	-	-	-
Hoofdkussens Groot hoofdkussens	-	-	-	-	-
Katoen Hygiëne	-	-	-	-	-
Voorstrijken	-	-	✓	-	-

- X = kan worden gekozen
- = kan niet worden gekozen
- ✓ = automatisch ingeschakeld

**Extra functies kunnen niet met elkaar worden gecombineerd.**

Na afloop van het programma worden de programmagegevens van de Miele wasmachine via de router waarbij ook de droogkast in het netwerk aangemeld is naar de Miele Cloud gestuurd. Aan de hand van de doorgestuurde programmagegevens stelt de droogkast automatisch een droogprogramma in dat op het wasgoed is afgestemd.

U moet na het beladen van de droogkast alleen nog maar het droogprogramma starten. Meer programma-instellingen op de droogkast zijn niet nodig.

**Tip:** Het droogprogramma moet binnen 24 uur na het einde van het wasprogramma gestart worden. De gegevens voor de droogkast worden zolang bewaard en overschreven wanneer een nieuw wasprogramma beëindigd wordt.


**Tip:** Haal de spanning niet van de droogkast. Vervolgens worden de door de wasmachine verzonden programma-gegevens door de droogkast ontvangen zodra u *Wash2Dry* heeft geselecteerd. Een eerdere verbreking van de verbinding met het netwerk zou een vertraging in de ontvangst van de gegevens veroorzaken.

## Voorwaarden voor het gebruik

Voorwaarde voor het gebruik van de functie *Wash2Dry* is dat de Miele wasmachine en droogkast in een netwerk zijn opgenomen met Miele@home-services.

**Tip:** Installeer Miele@home zoals in het hoofdstuk “Eerste ingebruikname” beschreven wordt.

## Functie Wash2Dry selecteren

Tijdens het wasprogramma gaat  Even wachten a.u.b. branden in de display van de droogkast.

Na afloop van het wasprogramma wordt in de display van de droogkast het op het wasgoed afgestemde programma weergegeven.

- Doe na afloop van het wasprogramma het propere wasgoed in de droogkast.
- Om het programma te starten, moet u op de droogkast alleen nog de sensortoets *Start/Stop* aanraken.

Na speciale wasprogramma's voor gevoelig textiel (bijv. gordijnen) wordt bij deze droogkast geen programma gestart.

# Favoriete programma's

---

## Favoriet aanmaken

Het is mogelijk om een programma onder een eigen naam als favoriet op te slaan.

Er zijn 2 mogelijkheden om een wasprogramma als favoriet op te slaan.

### Mogelijkheid 1

- Op de display verschijnt het hoofdmenu. Raak de sensortoets Favorieten aan.

Op de display verschijnt het menu Favorieten.

- Raak de sensortoets aanmaken aan.

De display gaat naar het menu Favoriet aanmaken.

- Kies het gewenste programma.
- Selecteer alle gewenste programma-instellingen.
- Kies ten slotte opslaan.
- Voer een naam in.

### Mogelijkheid 2

U kunt een gekozen programma voor de start als favoriet opslaan.

- Raak voor de programmastart de sensortoets ☆ opslaan aan.
- Voer een naam in.

Als er al 12 favorieten zijn opgeslagen, dan wordt de sensortoets aanmaken of ☆ opslaan niet getoond. Verwijder bestaande favorieten om nieuwe favorieten aan te maken.

## Naam invoeren

Kies korte, duidelijke namen.

- Raak de gewenste letters en tekens aan.
- Bevestig met de sensortoets opslaan.

Het programma wordt in de lijst met favorieten opgeslagen.

## Favorieten wijzigen

U kunt een opgeslagen favoriet programma een andere naam geven, verwijderen of uitstellen.

- Kies in het hoofdmenu de sensortoets Favorieten.
- Raak het favoriete programma dat u wilt wijzigen aan tot het contextmenu wordt geopend.
- Kies naam wijzigen, wissen of verplaatsen.

De droogassistent helpt u bij het drogen van divers wasgoed. Aan de hand van de artikelkeuze wordt een droogprogramma samengesteld, dat op uw wasgoed is afgestemd.

- Blader naar de tweede pagina van het hoofdmenu.
- Raak de sensortoets droogassistent aan.

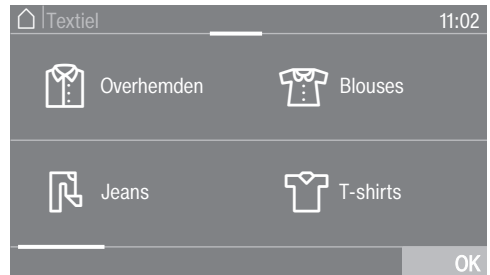
Er wordt een lijst geopend. Het droogdoel is verdeeld over meerdere gedeeltes.



**Tip:** Via de sensortoets **i** kunt u meer over het doel te weten komen.

- Raak de sensortoets voor het doelaan, dat met uw droogwens overeenkomt.

Het display geeft een lijst met artikelen aan.



- Raak de sensortoets aan van het artikel dat overeenkomt met uw wasgoed.

Het gekozen artikel wordt oranje gemarkeerd. U kunt meerdere artikelen kiezen.

Bij het kiezen van sommige artikelen ontvangt u handige tips.

- Bevestig met de sensortoets **OK**.
- Volg verder de aanwijzingen in het display.

Ten slotte verschijnt er een overzicht van de gekozen parameters in het display.

- Bevestig met de sensortoets **OK** of kies wijzigen, als u de keuze nog wilt wijzigen.

Het programma dat is afgestemd op uw wasgoed, is startklaar.



**Tip:** U kunt hierbij nog afzonderlijke programma-instellingen kiezen, bijv. Extra functies, voordat u het programma start.

# Timer

---


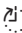

Met de timer kunt u de tijd tot de start of het einde van een programma instellen. U kunt de start van een programma maximaal 24 uur uitstellen.

## Timer instellen

- Raak de sensortoets  timer aan.
- Kies de optie einde om of start om.
- Stel de uren en minuten in en bevestig deze met de sensortoets .

## Timer wijzigen

De met de timer ingestelde tijd kan worden gewijzigd voor de programmastart.



- Raak de sensortoets  of  aan.
- Wijzig, indien gewenst, de aangegeven tijd en bevestig met de sensortoets .

## Timer verwijderen

De met de timer ingestelde tijd kan worden verwijderd voor de programmastart.

- Raak de sensortoets  of  aan.

De met de timer ingestelde tijd staat in de display.

- Raak de sensortoets  Wissen aan.
- Bevestig met de sensortoets .

De met de timer ingestelde tijd wordt verwijderd.

## Timer starten

- Raak de sensortoets *Start/Stop* aan.

In de display staat de tijd tot de start van het programma.

Na de programmastart kan de met de timer ingestelde tijd alleen nog worden gewijzigd of verwijderd door het programma af te breken.

U kunt het programma altijd direct starten.

- Raak de sensortoets *Direct starten* aan.

## De trommel bijvullen terwijl de timer loopt

- Volg de beschrijving in het hoofdstuk “Programmaverloop wijzigen”, paragraaf “Trommel bijvullen of wasgoed eruit halen”.

Als het langer duurt voor de starttijd ingaat, draait de trommel af en toe om het wasgoed op te schudden. Dat is geen storing.

## SmartStart

Met de functie SmartStart kunt u een tijdsspanne definiëren waarbinnen uw droogkast automatisch wordt gestart. Het wordt met een signaal gestart, bijv. van uw energieleverancier, wanneer het stroomtarief zeer laag is.


Deze functie is actief wanneer de instelling SmartGrid is ingeschakeld.

U kunt het tijdvak vastleggen tussen 1 minuut en 24 uur. In deze tijdsspanne wacht de droogkast op het signaal van de energieleverancier. Als er in deze tijdsspanne geen signaal wordt verzonden, start de droogkast het droogprogramma.

## Tijdsspanne instellen

Als u bij de instellingen de functie *SmartGrid* geactiveerd heeft, staat er na het aanraken van de sensortoets  *Timer* niet meer *Start om of Einde om* in de display, maar *SmartStart tot of SmartEinde tot*. Zie hoofdstuk: “Instellingen”, paragraaf: “SmartGrid”.

U doet hetzelfde als bij het instellen van de tijd voor de timer.

- Voer nu de gewenste tijd in en bevestig met de sensortoets .
- Raak de sensortoets *Start/Stop* aan om het droogprogramma met SmartStart te starten.

Het gekozen programma start automatisch, zodra de energieleverancier het signaal zendt of het uiterste starttijdstip bereikt is.

U kunt de functie SmartStart op dezelfde manier wijzigen en verwijderen als in de paragrafen “Timer wijzigen” en “Timer verwijderen” is beschreven.

# Programmaverloop wijzigen

---

## Lopend programma wijzigen

Een programmawijziging is niet meer mogelijk (bescherming tegen onbedoelde wijzigingen).

Om een nieuw programma te kiezen, moet u het lopende programma eerst afbreken.

### Programma stoppen

- Raak de sensortoets *Start/Stop* aan.

In het display verschijnt: **i** Wilt u het programma afbreken?

- Kies ja.

In het display verschijnt: Programma afgebroken.

- Open de deur.

### Een ander programma kiezen

- Sluit de deur.
- Kies het gewenste programma.
- Tip de sensortoets *Start/Stop*.

## Trommel bijvullen of wasgoed eruit halen

U bent nog iets vergeten, maar het programma loopt al.

- Raak de sensortoets *Trommel bijvullen* aan.

In de display staan: *Trommel bijvullen* en *Deur* kan geopend worden. De sensortoets *Start/Stop* knippert.

- Open de deur.
- Plaats wasgoed in de trommel of haal er wasgoed uit.
- Sluit de deur.
- Raak de sensortoets *Start/Stop* aan.

Het programma wordt voortgezet.

### Uitzonderingen bij trommel bijvullen

In bepaalde gevallen, bijvoorbeeld tijdens de afkoelfase of het programma *Impregneren*, kunt u de trommel niet bijvullen.

In uitzonderlijke gevallen kan de deur geopend worden terwijl het programma loopt.



## Condenswaterreservoir leegmaken

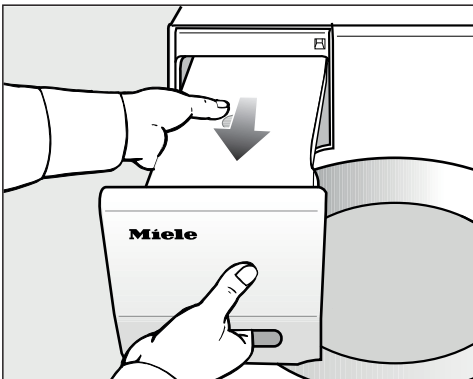
Het condenswater dat tijdens het droogprogramma vrijkomt, wordt in het condensreservoir opgevangen. Giet het condensreservoir na het drogen leeg.

Als de maximale inhoud van het condensreservoir is bereikt, licht deze melding op de display op: Maak het reservoir leeg of controleer de afvoer.

- Als u de melding wilt wissen, doe de deur dan open en weer dicht terwijl de droogkast is ingeschakeld.

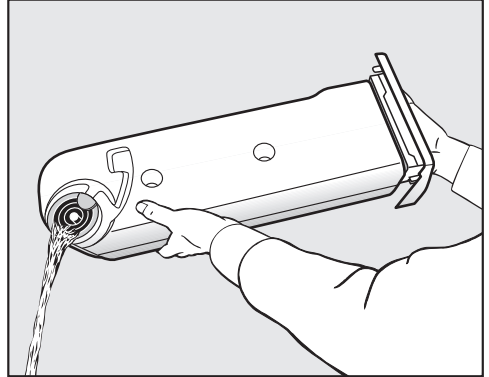
**!** De deur en de greep kunnen beschadigd raken wanneer u het condenswaterreservoir eruit trekt\*. De deur en de greep kunnen worden beschadigd. Sluit de deur altijd helemaal.

\* Bij de uitvoering met een rechtsscharnierende deur kunt u deze waarschuwing negeren.



- Haal het condenswaterreservoir uit het toestel.

- Houd het reservoir horizontaal zodat er geen water uitloopt. Houd het reservoir vast bij de greep en aan het uiteinde.



- Giet het condenswaterreservoir leeg.
- Schuif het reservoir terug in de droogkast.

Condenswater kan schadelijke gevolgen voor de gezondheid van mens en dier hebben. Drink geen condenswater.

**Tip:** Als er verschillende programmatoepassingen worden gebruikt, wordt er water uit het condensreservoir gehaald en opnieuw gebruikt. Hiervoor moet het condensreservoir zijn gevuld, zie de paragraaf "Condensreservoir vullen".

# Condenswaterreservoir

## Condensreservoir vullen

Bij het drogen ontstaat condenswater. Dit wordt opnieuw gebruikt voor verschillende programmatoeepassingen en wordt via een inspuiter in de trommel gespoten.

Zorg er daarom voor dat het condensreservoir minstens tot de —min— markering met water is gevuld. Anders treedt een storing op.

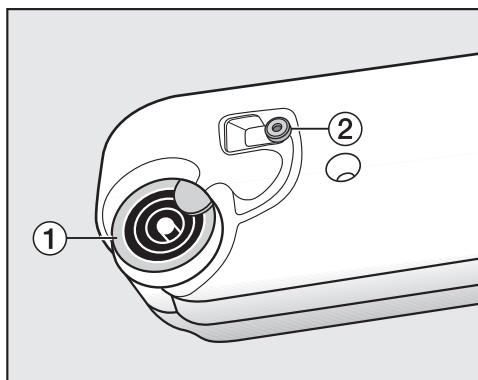
De —min—-markering vindt u links vooraan. Als u het condenswater naar buiten toe afvoert, dan is het condensreservoir leeg.



- Controleer het niveau van het condensreservoir.
- Vul alleen normaal verkrijgbaar condenswater (voor het strijken) bij.

Gebruik alleen in uitzonderlijke gevallen leidingwater.

Als er vaker leidingwater wordt gebruikt, kan de inspuiter in de vulopening verkalken.



1 Gietspuit, 2 Rubberen dichting

- Giet het condenswater door de ringen van de tuit 1.

De sproeikop in de vulopening kan verstopt raken.

Vul enkel met schoon water. Er mogen geen geurstoffen, wasmiddelen en andere substanties in het water zitten.

## Rubberen dichting reinigen

Als er vaker leidingwater wordt bijgevoerd, dan kunnen zich kalkvlekken op de rubberen dichting 2 vormen.

- Veeg kalkresten op de rubberen dichting 2 voorzichtig weg met een vochtig schoonmaakdoekje.

## FragranceDos

Met de geurflacon (optionele accessoire) geeft u uw wasgoed een bijzondere geur tijdens het drogen.

Deze droogkast heeft 2 aansluitpunten voor de geurflacon. Hierdoor heeft u verschillende gebruiksmogelijkheden.

- Gebruik beide aansluitpunten om tussen twee geuren te kunnen variëren. De geurflacon die u niet gebruikt, kunt u afsluiten.
- U kunt beide plaatsen gebruiken om de geurintensiteit te versterken. Of u wilt heel eenvoudig tussen een geur voor normaal wasgoed en DryFresh voor het oprisfen kiezen.
- Gebruik maar één aansluitpunt als u ook maar één geur wilt gebruiken.

**⚠** Verkeerd gebruik van de geurflacon kan schadelijke gevolgen hebben voor de gezondheid en brandgevaar veroorzaken.

Wanneer vrijkomende geurstof in contact komt met het lichaam, kan dit schadelijk zijn voor de gezondheid. Vrijkomende geurstof kan brand veroorzaken.

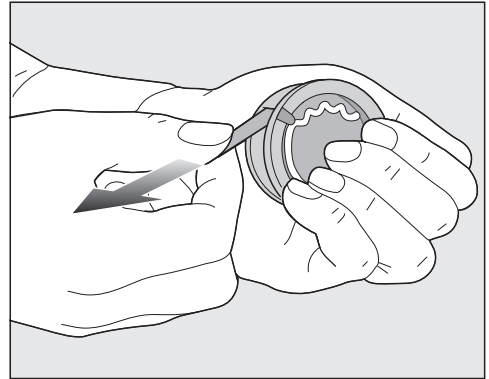
Lees eerst het hoofdstuk "Veiligheidsinstructies en waarschuwingen", paragraaf "Gebruik van de geurflacon (na te bestellen accessoire)".

## Beschermstrip van de geurflacon verwijderen

Houd de geurflacon alleen vast zoals op de afbeelding te zien is. Houd de flacon niet schuin om te voorkomen dat er geurstof uit de flacon loopt.

- Neem de geurflacon uit de verpakking.

Probeer de geurflacon niet open te draaien.



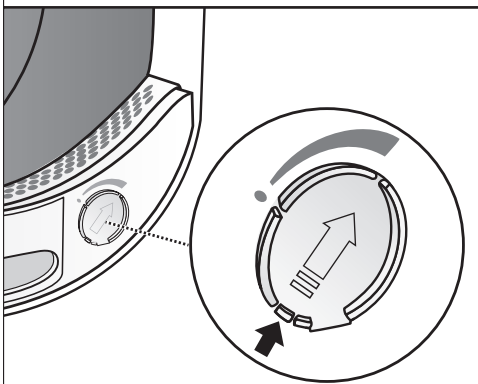
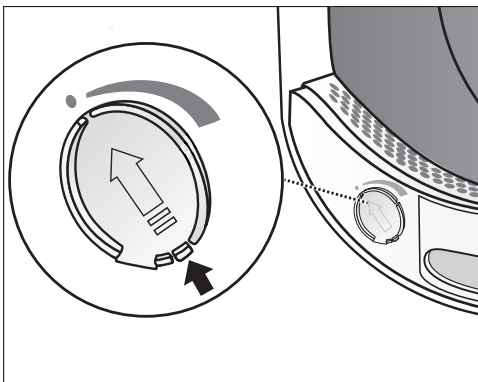
- Houd de geurflacon stevig vast, zodat deze niet per ongeluk geopend wordt.
- Trek de beschermstrip eraf.

# Geurflacon

## Geurflacon plaatsen

- Open de deur van de droogkast.

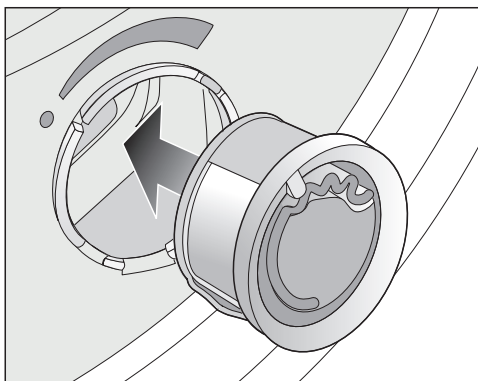
De geurflacon wordt in de bovenste pluizenfilter geplaatst. De aansluitpunten zitten links en rechts naast de greep.



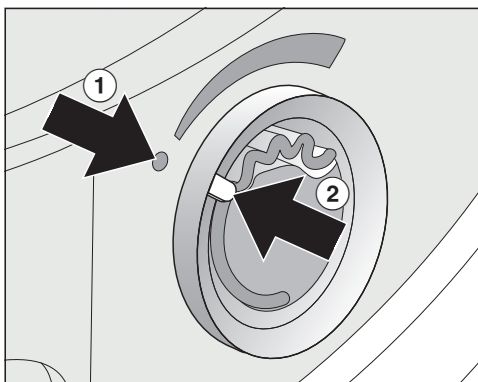
- Open het schuifje met behulp van het lipje tot het lipje helemaal boven staat.

Het schuifje van het aansluitpunt dat niet wordt gebruikt, moet gesloten blijven om te voorkomen dat er daar pluizen achterblijven.

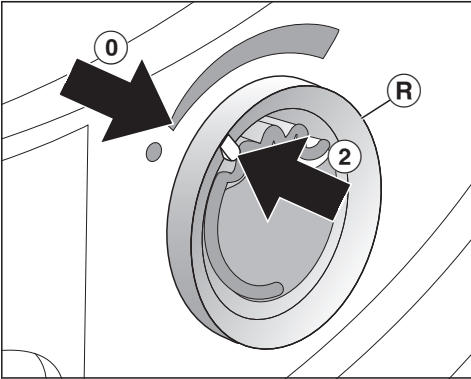
Schuif het lipje op het schuifje helemaal omlaag (pijl) totdat het hoorbaar vastklikt.



- Steek de geurflacon in het aansluitpunt totdat u weerstand voelt.



De punten ① en ② moeten tegenover elkaar liggen.

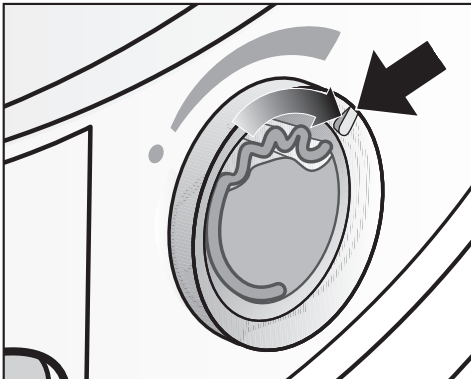


- Draai de buitenste ring **R** iets naar rechts.

De geurflacon kan eruit vallen. Draai de buitenste ring zo dat de punten ② en ① tegenover elkaar liggen.

## Geurflacon openen

Voor het drogen kan de geurintensiteit worden ingesteld.

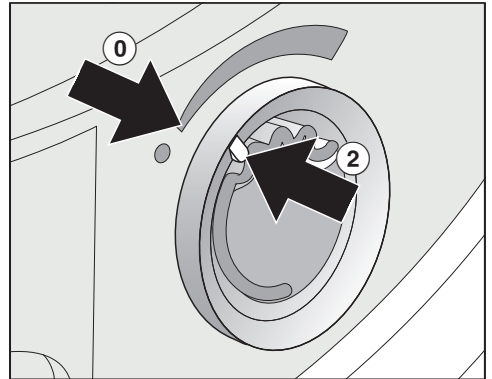


- Draai de buitenste ring naar rechts: hoe verder de geurflacon wordt geopend, hoe meer de geurintensiteit kan worden ingesteld.

De flacon kan zijn geur alleen verspreiden als het wasgoed vochtig is, de droogtijd lang genoeg is en er genoeg warmte wordt opgewekt. Daarnaast kan de geur ook op de plaats waar de droogkast staat, worden waargenomen. Er wordt geen geur verspreid in het programma *Koude lucht*.

## Geurflacon sluiten

De geurflacon moet na het drogen worden afgesloten om te voorkomen dat de geurstof onnodig ontsnapt.



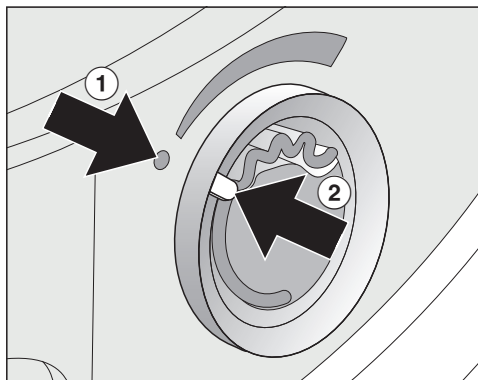
- Draai de buitenste ring naar links tot dat punt ② zich in stand ① bevindt.

Wilt u de geurflacon niet bij ieder droogprogramma gebruiken, haal deze dan uit het toestel en berg de flacon in de originele verpakking op.

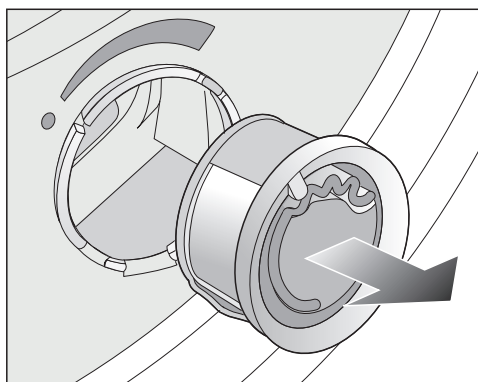
Als de geurintensiteit niet meer voldoende is, vervang de geurflacon dan door een nieuwe.

# Geurflacon

## Geurflacon verwijderen/vervangen



- Draai de buitenste ring naar links tot de punten ① en ② tegenover elkaar liggen.



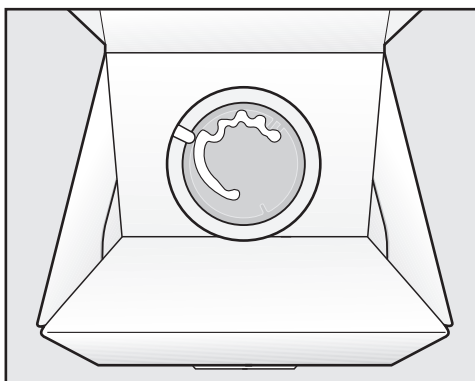
- Vervang de geurflacon.

U kunt de geurflacon in de originele verpakking bewaren.

U kunt de geurflacon bij de Miele-vakhandelaar, bij de Miele Service of via internet bestellen.



De geurstof kan eruit lopen.  
Leg de geurflacon daarom niet neer.



- Leg de originele verpakking met de daarin bewaarde geurflacon niet rechtopstaand of ondersteboven weg. Anders loopt er geurstof uit de flacon.
- Bewaar de flacon altijd koel en droog en stel deze niet bloot aan zonlicht.
- Gebruikt u de flacon voor het eerst, trek de beschermstrip er dan pas kort voor gebruik af.

## Pluizenfilters

Deze droogkast heeft 2 pluizenfilters in de vulopening van de deur. Beide pluizenfilters vangen tijdens het drogen de ontstane pluizen op.

Reinig de pluizenfilter na elke droogcyclus. Zo vermijdt u dat de duur van het programma wordt verlengd.

Reinig de pluizenfilter ook wanneer deze melding op de display brandt: Pluizen- en sokkelfilter reinigen. Meer informatie vindt u in de gebruiksaanwijzing.

- U kunt de melding wissen door op OK te drukken.

## Geurflacon verwijderen

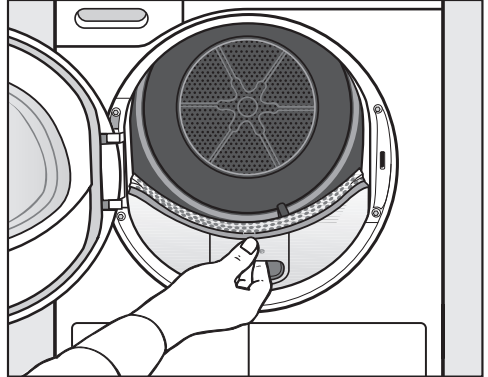
Als de pluizenfilters en de sokkelfilter niet worden gereinigd, dan neemt de geurintensiteit af.

- Verwijder de geurflacon. Zie het hoofdstuk "Geurflacon", paragraaf "Geurflacon verwijderen/vervangen".

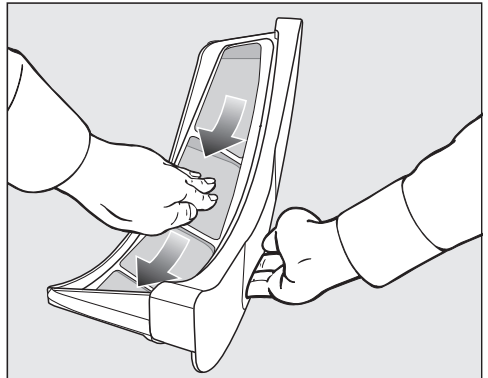
## Zichtbare pluizen verwijderen

**Tip:** Pluisjes kunt u met een stofzuiger verwijderen.

- Open de deur.

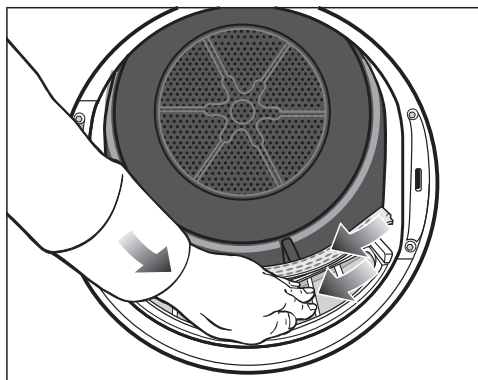


- Trek de bovenste pluizenfilter er naar voren toe uit.



- Verwijder de pluizen (zie pijlen).

## Reiniging en onderhoud

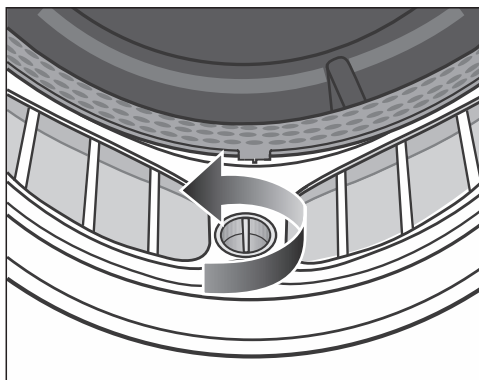


- Verwijder de pluizen (zie pijlen) van het zeefvlak van alle pluizenfilters en de geperforeerde wasgoedbescherming.
- Schuif de bovenste pluizenfilter in het toestel totdat deze duidelijk vastklikt.
- Sluit de deur.

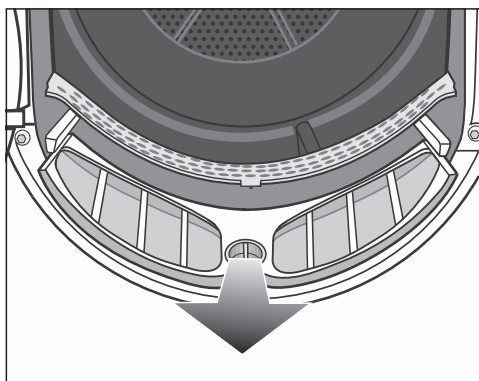
### Pluizenfilter en luchtgeleidingsdeelte grondig reinigen

Bij een langere droogtijd of wanneer de zeefvlakken van de pluizenfilters zichtbaar verkleefd/verstopt zijn, reinig deze dan grondig.

- Verwijder de geurflacon. Zie het hoofdstuk "Geurflacon".
- Trek de bovenste pluizenfilter er naar voren toe uit.



- Draai de gele knop op de onderste pluizenfilter in de richting van de pijl (totdat u een klik hoort).



- Trek de pluizenfilter er naar voren toe uit (terwijl u deze met de knop vasthoudt).



# Reiniging en onderhoud



- Verwijder zichtbare pluizen met de stofzuiger uit de openingen van het luchtgeleidingsgedeelte en gebruik daarvoor de lange zuigmond.

Reinig de pluizenfilters daarna met water.

## Pluizenfilters met water reinigen

- Reinig de gladde kunststof oppervlakken van de pluizenfilters met een vochtige doek.
- Spoel de zeefvlakken met stromend warm water schoon.
- Schud het water daarna van de pluizenfilters en droog ze voorzichtig af.

Natte pluizenfilters kunnen functiestoringen bij het drogen veroorzaken.

- Schuif de onderste pluizenfilter helemaal in het toestel en vergrendel de filter met de gele knop.
- Schuif de bovenste pluizenfilter helemaal in het toestel.
- Sluit de deur.

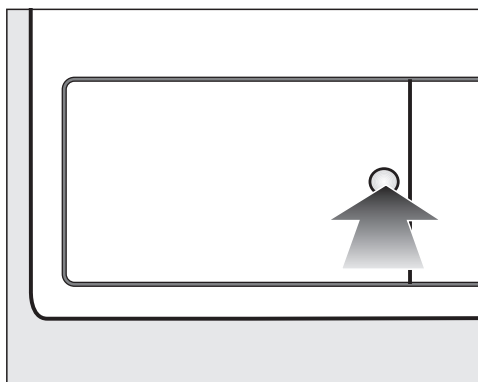
# Reiniging en onderhoud

## Sokkelfilter reinigen

Reinig de sokkelfilter enkel wanneer de duur van het programma is verlengd of deze melding op de display brandt: Pluizen- en sokkelfilter reinigen. Meer informatie vindt u in de gebruiksaanwijzing.

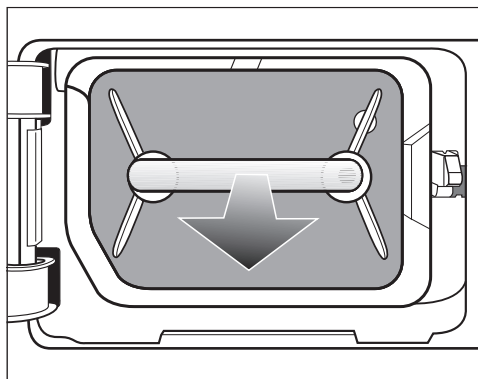
- U kunt de melding wissen door op OK te drukken.

## Sokkelfilter verwijderen



- Druk om te openen tegen het ronde, laag gelegen oppervlak op de klep voor de warmtewisselaar.

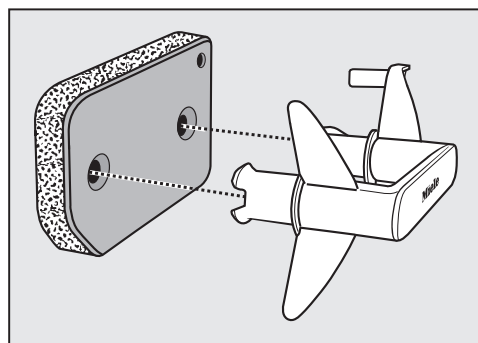
Het klepje springt open.



- Trek de sokkelfilter aan de greep eruit.

Bij het uittrekken van de sokkelfilter, komt de rechter geleidingspen naar boven. De geleidingspen verhindert dat het klepje zonder de sokkelfilter kan worden gesloten.

## Sokkelfilter reinigen



- Trek de greep uit de sokkelfilter.
- Spoel de sokkelfilter onder stromend water zorgvuldig en grondig uit.



**Tip:** Om aanwezige resten sneller van het oppervlak los te krijgen, laat u een waterstraal verticaal over de voorzijde van de sokkelfilter lopen.

- Druk de sokkelfilter tussendoor steeds voorzichtig uit.
- Spoel en was de complete sokkelfilter net zolang er geen resten meer zichtbaar zijn.
- Druk de sokkelfilter net zo vaak voorzichtig uit, tot er geen water meer uit druppelt.

**Tip:** Leg de vochtige sokkelfilter tussen 2 handdoeken om water op te zuigen. Druk op een egaal oppervlak steeds weer zachtjes met een vlakke hand op de sokkelfilter. De sokkelfilter droogt sneller.

De sokkelfilter moet droog zijn voordat hij wordt teruggeplaatst. Anders treedt een storing op. Druk het vocht voorzichtig uit de sokkelfilter.

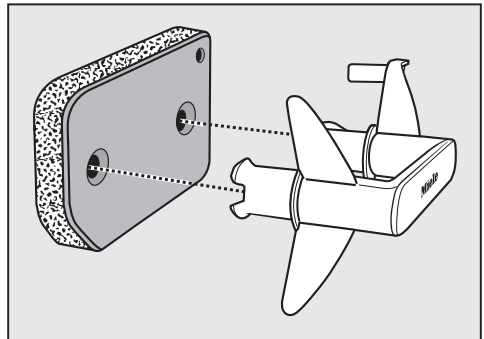
Als een droogprogramma na het plaatsen van een gereinigde sokkelfilter afgebroken wordt met een foutmelding: de sokkelfilter is te nat geplaatst. Druk het vocht nogmaals voorzichtig uit het sokkelfilter. Laat de sokkelfilter aan de lucht drogen.

Als er toch weer een storing optreedt, kan dit worden veroorzaakt door hardnekkige resten van wasmiddelen. Plaats de sokkelfilter opnieuw in de wasmachine. Zie het hoofdstuk “Sokkelfilter regenereren” in het hoofdstuk “Nuttige tips”.

**⚠** Verstoppingen door een beschadigde of versleten sokkelfilter.

De warmtewisselaar raakt verstopt en er kan schade ontstaan.

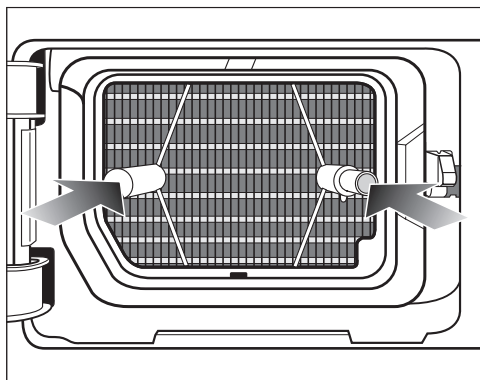
Controleer de sokkelfilter volgens paragraaf “Sokkelfilter vervangen” in het hoofdstuk “Nuttige tips”. Vervang de sokkelfilter indien nodig.



- Verwijder met een vochtige doek de pluizen van de greep.
- Zet de sokkelfilter op de juiste manier op de greep.

## Reiniging en onderhoud

---



- Schuif de sokkelfilter er helemaal in.

Tegelijkertijd wordt de rechter pen erin geschoven.

## Klep voor de sokkelfilter reinigen



- Verwijder met een vochtige doek de pluizen. Beschadig daarbij niet het afdichtrubber.
- Sluit de klep voor de warmtewisselaar.

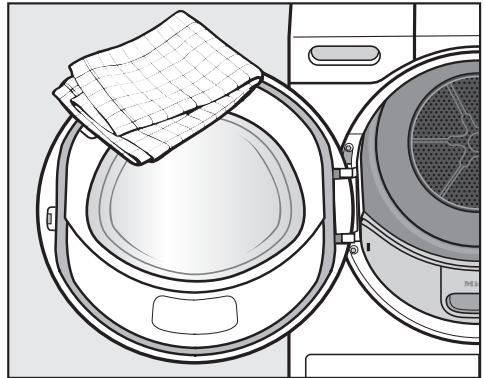
⚠ Risico op schade of niet-effectief drogen als er zonder sokkelfilter of met een geopende klep voor de warmtewisselaar wordt gedroogd. Overmatige hoeveelheden pluizen kunnen de droogkast beschadigen. Een lek systeem zorgt ervoor dat er niet effectief gedroogd wordt. Gebruik de droogkast alleen als de sokkelfilter geplaatst is en de klep voor de warmtewisselaar gesloten is.

## Droogkast reinigen

Haal de spanning van de droogkast.

⚠ Schade door het gebruik van ongeschikte verzorgingsmiddelen. Deze kunnen namelijk kunststof oppervlakken en andere onderdelen beschadigen.

Gebruik geen reinigingsmiddelen die oplosmiddelen bevatten, schuurmiddelen, glas- of allesreinigers.



- Reinig de droogkast en de afdichting aan de binnenkant van de deur alleen met een iets vochtige, zachte doek en een mild reinigingsmiddel of met een sopje van zeep.
- Wrijf alles met een zachte doek droog.




## Nuttige tips


De meeste storingen en defecten die bij het dagelijks gebruik kunnen optreden, kunt u zelf verhelpen. U bespaart daarmee niet alleen tijd, maar ook kosten, omdat u Miele niet hoeft in te schakelen.

Op [www.miele.com/service](http://www.miele.com/service) vindt u informatie over hoe u zelf storingen kunt verhelpen.

De volgende tabellen helpen u de oorzaken van een probleem te achterhalen en te verhelpen.

### Foutmeldingen in de display na het afbreken van het programma

Melding	Oorzaak en oplossing
 Maak het reservoir leeg of controleer de afvoer.	Het condensreservoir is vol of er zitten knikken in de afvoerslang. <ul style="list-style-type: none"><li>■ Als u de melding wilt uitschakelen, doe de deur dan open en weer dicht terwijl de droogkast ingeschakeld is. Of schakel de droogkast uit en weer in.</li><li>■ Giet het condenswaterreservoir leeg.</li><li>■ Controleer de afvoerslang.</li></ul>
 Blokkering vastgesteld. Haal het wasgoed los en start opnieuw.	Het wasgoed is ongelijk verdeeld of opgerold. <ul style="list-style-type: none"><li>■ Open de deur en schud het wasgoed los. Haal, indien nodig, een deel van het wasgoed uit de trommel.</li><li>■ Schakel de droogkast uit en weer in.</li><li>■ Start een programma.</li></ul>
 Fout F. Is het probleem na een herstart niet opgelost, neem dan contact op met Miele.	De oorzaak kan niet direct worden vastgesteld. <ul style="list-style-type: none"><li>■ Schakel de droogkast uit en weer in.</li><li>■ Start een programma.</li></ul> Wordt het programma met dezelfde foutmelding weer afgebroken, dan is er sprake van een technische storing. Neem contact op met Miele.

Melding	Oorzaak en oplossing
 <p>Reinig het pluizenfilter. Controleer de luchtgeleiding.</p>	<p>Er is sprake van een verstopping door pluizen en restjes wasmiddel.</p> <ul style="list-style-type: none"> <li>■ Om de melding uit te schakelen, bevestigt u deze met OK.</li> <li>■ Reinig de pluizenfilters en het sokkelfilter.               <ul style="list-style-type: none"> <li>– Reinigingsinstructies vindt u in het hoofdstuk “Reiniging en onderhoud”.</li> <li>– Als de pluizenfilters en het sokkelfilter beschadigd of vervormd zijn of niet meer gereinigd kunnen worden, moeten deze worden vervangen.</li> <li>– Als de foutmelding na reiniging opnieuw verschijnt, kan dit te wijten zijn aan de volgende oorzaken.</li> </ul> </li> </ul>
	<p>Het sokkelfilter is te nat teruggeplaatst.</p> <ul style="list-style-type: none"> <li>■ Druk het vocht voorzichtig uit het sokkelfilter.</li> <li>■ Laat het sokkelfilter aan de lucht drogen.</li> </ul>
	<p>In het sokkelfilter liggen dieper nog voorwerpen die niet verwijderd konden worden.</p> <ul style="list-style-type: none"> <li>■ Controleer de sokkelfilter. Zie paragraaf “Sokkelfilter vervangen” in het hoofdstuk “Nuttige tips”.</li> <li>■ Als het sokkelfilter niet beschadigd of vervormd is, kunt u het in de wasmachine regenereren. Zie de paragraaf “Sokkelfilter regenereren” in het hoofdstuk “Nuttige tips”.</li> </ul>
	<p>De warmtewisselaar is verstopt.</p> <ul style="list-style-type: none"> <li>■ Controleer de warmtewisselaar. Zie paragraaf “Warmtewisselaar controleren” in het hoofdstuk “Nuttige tips”.</li> </ul>

## Nuttige tips

### Meldingen in de display

Melding	Oorzaak en oplossing
000	<p>De pincode is geactiveerd.</p> <ul style="list-style-type: none"><li>■ Geef de pincode in en bevestig deze. Deactiveer de pincode als de oproep bij de volgende keer inschakelen niet hoeft te verschijnen.</li></ul>
Einde/Afkoelen	<p>Het wasgoed wordt kort voor het einde van het programma nog afgekoeld.</p> <ul style="list-style-type: none"><li>■ U kunt het wasgoed uit het toestel halen en uitvouw- en/of in het toestel verder laten afkoelen.</li></ul>
<b>i</b> Pluizen- en sokkelfilter reinigen. Meer informatie vindt u in de gebruiksaanwijzing.	<p>De droogkast werkt niet optimaal of is niet zuinig. Mogelijke oorzaken: verstoppingen door pluïesjes of resten wasmiddel.</p> <ul style="list-style-type: none"><li>■ Om de melding uit te schakelen, bevestigt u deze met OK.</li><li>■ Lees de reinigingsaanwijzingen in het hoofdstuk “Reiniging en onderhoud”.</li><li>■ Reinig de pluizenfilters.</li><li>■ Controleer ook de sokkelfilter en reinig deze indien nodig.</li></ul> <p>Het oplichten van de melding Pluizen- en sokkelfilter reinigen. Meer informatie vindt u in de gebruiksaanwijzing. kunt u zelf beïnvloeden.</p> <ul style="list-style-type: none"><li>■ Volg de beschrijving in het hoofdstuk “Instellingen”, paragraaf “Weergave pluizen”.</li></ul>
<b>i</b> Condensreservoir met water vullen	<p>Het condensreservoir is leeg. Als er verschillende programmatoepassingen worden gebruikt, wordt er water uit het condensreservoir gehaald en opnieuw gebruikt.</p> <ul style="list-style-type: none"><li>■ Om de melding uit te schakelen, bevestigt u deze met OK.</li><li>■ Vul het condensreservoir minstens tot aan de —min—markering.</li></ul>
<b>i</b> Open en sluit de deur	<p>Nadat u het programma Stomen hebt gekozen, wordt u erop attent gemaakt dat u de trommel dient te vullen.</p> <ul style="list-style-type: none"><li>■ Leg het wasgoed in de trommel.</li></ul>



## Een niet-bevredigend droogresultaat

Probleem	Oorzaak en oplossing
<p><b>Het wasgoed is met de extra functie <i>DryCare 40</i> niet voldoende gedroogd.</b></p>	<p>Het is te warm in de ruimte waar de droogkast staat. Daardoor wordt het DryCare-proces vroegtijdig beëindigd.</p> <ul style="list-style-type: none"> <li>■ Zorg voor voldoende ventilatie.</li> <li>■ Om het wasgoed helemaal te drogen, kiest u <i>Warme lucht</i> met de extra functie <i>DryCare 40</i>.</li> </ul>
<p><b>Het wasgoed is niet voldoende gedroogd.</b></p>	<p>De belading bestond uit verschillende soorten textiel.</p> <ul style="list-style-type: none"> <li>■ Droog het wasgoed na met <i>Warme lucht</i>.</li> <li>■ Kies de volgende keer een programma dat beter geschikt is.</li> </ul> <p>Tip: u kunt het resterende vocht van een aantal programma's individueel aanpassen. Zie hoofdstuk "Instellingen".</p>
<p><b>Wasgoed of met veer gevulde hoofdkussens krijgen door het drogen een onaangename geur</b></p>	<p>Wasgoed is met te weinig wasmiddel gewassen. Veren hebben de eigenschap bij warmte geur te vormen.</p> <ul style="list-style-type: none"> <li>■ Wasgoed: gebruik voldoende wasmiddel bij het wassen.</li> <li>■ Hoofdkussens: buiten de droogkast laten luchten</li> <li>■ Gebruik bij het drogen de geurflacon (mits toeslag verkrijgbaar) als u een bijzondere geur wenst.</li> </ul>
<p><b>Wasgoed van synthetische vezels is na het drogen statisch geladen</b></p>	<p>Synthetisch wasgoed vertoont de neiging tot statische ladingen.</p> <ul style="list-style-type: none"> <li>■ Als u wasverzachter gebruikt bij het wassen, kan de statische lading bij het drogen afnemen.</li> </ul>
<p><b>Er hebben zich pluizen gevormd</b></p>	<p>Er komen pluizen vrij, die zich vooral door slijtage bij het dragen of gedeeltelijk bij het wassen op het textiel hebben gevormd. De belasting in de droogkast is gering.</p> <p>Pluizen worden door de pluizenfilters en de filter in de sokkel opgevangen en kunnen eenvoudig worden verwijderd.</p> <ul style="list-style-type: none"> <li>■ Zie rubriek "Reiniging en onderhoud".</li> </ul>

## Nuttige tips

### Het droogprogramma duurt erg lang

Probleem	Oorzaak en oplossing
<b>De droogcyclus duurt erg lang of wordt zelfs afgebroken.*</b>	Het is te warm in de ruimte waar de droogkast staat. ■ Zorg voor voldoende ventilatie.
	Resten wasmiddel, haren en kleine pluizjes kunnen verstoppingen veroorzaken. ■ Reinig de pluizenfilters en de sokkelfilter. ■ Verwijder zichtbare pluizen van de warmtewisselaar.
	Het wasgoed is ongelijk verdeeld of opgerold. De trommel is te vol. ■ Schud het wasgoed los en haal een deel van het wasgoed uit de trommel. ■ Start een programma.
	De luchttoevoer via de rooster rechtsonder is geblokkeerd. ■ Verwijder de wasmand of andere voorwerpen die de luchttoevoer blokkeren.
	Het wasgoed is te nat. ■ Centrifugeer het wasgoed in de wasmachine met een hoger centrifugetoerental.
	Het wasgoed heeft metalen ritssluitingen, waardoor de vochtigheidsgraad van het wasgoed niet exact kon worden berekend. ■ Doe de ritssluitingen de volgende keer open. ■ Doet het probleem zich opnieuw voor, droog dit wasgoed dan met het programma <i>Warme lucht</i> .

\* Schakel de droogkast uit en weer in voordat u een nieuw programma start.

## Algemene problemen met de droogkast

Probleem	Oorzaak en oplossing
Er zijn zoemende of brommende geluiden te horen.	De compressor (warmtepomp) is in gebruik. Of u heeft een programmatoepassing gekozen, waarbij er condenswater in de trommel wordt gespoten. <ul style="list-style-type: none"> <li>■ U hoeft niets te doen. Dit zijn normale geluiden die ontstaan door de werking van de compressor of van de condenswaterpomp.</li> </ul>
	Er is geen sprake van een storing.
Er kan geen programma gestart worden	De oorzaak is niet meteen te constateren. <ul style="list-style-type: none"> <li>■ Steek de stekker in het stopcontact</li> <li>■ Schakel de droogkast in</li> <li>■ Sluit de deur van de droogkast</li> <li>■ Controleer de zekering van uw elektrische installatie</li> </ul>
	Stroomonderbreking? Na een stroomonderbreking start het eerder uitgevoerde programma automatisch.
Als de extra functie <i>Dry-Fresh</i> , <i>PowerFresh</i> of <i>DryCare 40</i> is gekozen, “springt” de droogtegraad naar een andere terug.	De eerder gekozen droogtegraad is niet mogelijk in combinatie met de extra functie. De eerstvolgende droogtegraad die mogelijk is, wordt automatisch geselecteerd.
Het display is donker en de sensortoets <i>Start/Stop</i> begint langzaam te knipperen.	Het display schakelt automatisch uit om energie te sparen (standby). In de kreukbeveiligingsfase draait de trommel van tijd tot tijd. <ul style="list-style-type: none"> <li>■ Druk op een toets. De standby wordt beëindigd.</li> </ul>
De droogkast is na afloop van een programma uitgeschakeld.	Deze droogkast wordt automatisch uitgeschakeld. Dit is geen storing, maar een normale functie.
In de display staat een vreemde taal.	Onder “Instellingen, Taal  ” werd een andere taal ingesteld. <ul style="list-style-type: none"> <li>■ Stel de taal in die u gewend bent. Het vlaggetje dient daarbij als richtlijn.</li> </ul>

## Nuttige tips

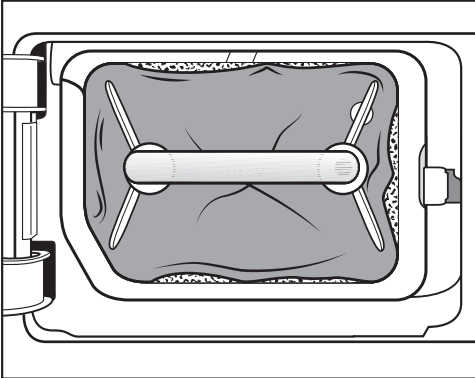
Probleem	Oorzaak en oplossing
<b>De trommelverlichting brandt niet.</b>	<p>De trommelverlichting wordt na verloop van tijd en na de start van het programma automatisch uitgeschakeld (energiebesparing).</p> <ul style="list-style-type: none"><li>■ Schakel de droogkast uit en weer in.</li><li>■ Open de deur van de droogkast om de trommelverlichting in te schakelen.</li></ul>
	<p>De trommelverlichting is defect. De trommelverlichting is gemaakt voor een lange levensduur en hoeft daarom normaal gesproken niet te worden vervangen.</p> <ul style="list-style-type: none"><li>■ Als de trommelverlichting ondanks alle pogingen niet brandt, neem dan contact op met Miele.</li></ul>
<b>De straal waarmee het condenswater in de trommel wordt gespoten, is niet voldoende.</b>	<p>Als er verschillende programmatoeepassingen worden gebruikt, wordt er water uit het condensreservoir gehaald en in de trommel gespoten. Het kan gebeuren dat er geen water wordt ingespoten.</p>
	<p>De pluizenfilter in het condensreservoir is verstopt.</p> <ul style="list-style-type: none"><li>■ Reinig de pluizenfilter in het condensreservoir. Zie de paragraaf “Pluizenfilter in het condensreservoir reinigen” in dit hoofdstuk.</li></ul>
	<p>De sproeikop in de vulopening is sterk verkalkt.</p> <ul style="list-style-type: none"><li>■ Vervang de sproeikop. Zie de paragraaf “Inspuiter voor condenswater vervangen” in dit hoofdstuk.</li><li>■ Gebruik alleen condenswater en geen leidingwater.</li></ul> <p>Leidingwater zorgt er op termijn voor dat de sproeikop verkalkt.</p>

### Sokkelfilter vervangen

De warmtewisselaar kan verstopt geraken.

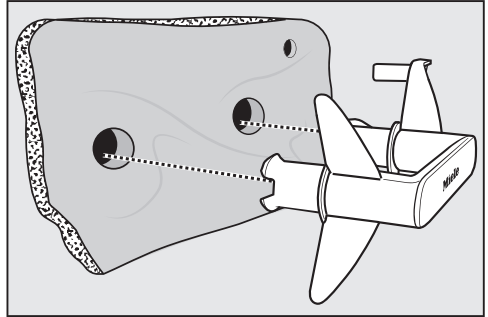
Vervang de sokkelfilter (na te bestellen accessoire) onmiddellijk als u de hierna beschreven slijtagesporen voor of na de reiniging herkent.

#### De filter past niet goed



De randen van de sokkelfilter passen niet goed en de sokkelfilter is vervormd. Er worden pluizen ongefilterd in de warmtewisselaar gezogen aan de niet goed passende randen. Hierdoor geraakt de warmtewisselaar na verloop van tijd verstopt.

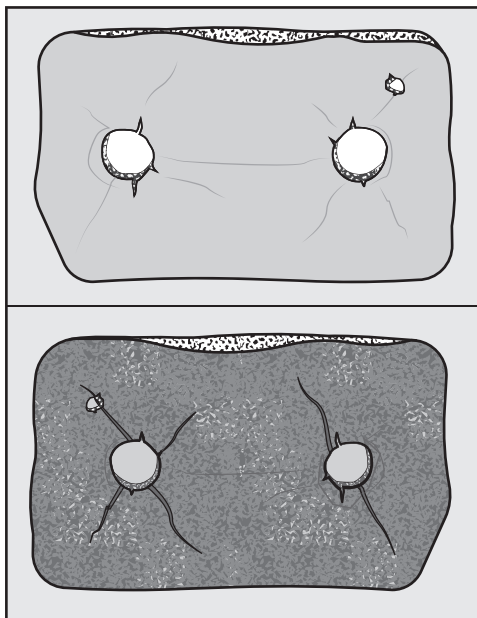
#### Vervorming



De vervormingen tonen aan dat de sokkelfilter versleten is.

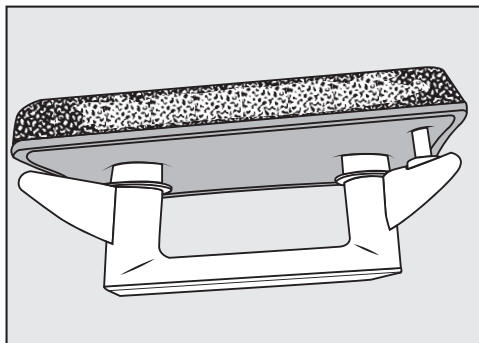
## Nuttige tips

### Spletten, scheuren en afdrukken



Door scheuren en spletten worden pluisen in de warmtewisselaar gezogen. Hierdoor geraakt de warmtewisselaar na verloop van tijd verstopt.

### Witte of anderskleurige verontreinigingen



De verontreinigingen worden veroorzaakt door vezelresten van het wasgoed en achtergebleven wasmiddelbestanddelen. De verontreinigingen bevinden zich aan de voorzijde en de zijkant van de sokkelfilter. In extreme gevallen zorgen deze verontreinigingen voor hardnekkige afzettingen.

De verontreinigingen zijn een aanwijzing dat de sokkelfilter niet meer goed op de zijkanten aansluit, ook als het lijkt dat hij in perfecte staat is.

Er worden ongefilterde pluisjes doorgelaten aan de randen.

Regeneer de sokkelfilter. Als er opnieuw verontreinigingen zichtbaar zijn ondanks dat de sokkelfilter gereinigd is, dan moet hij vervangen worden.

### Sokkelfilter regenereren

U kunt een of meerdere vuile sokkelfilters in de wasmachine regenereren. Zo wordt een sokkelfilter weer bruikbaar.

Controleer voor het regenereren, of de sokkelfilter in orde is. Controleer de sokkelfilter volgens paragraaf “Sokkelfilter vervangen” in het hoofdstuk “Nuttige tips”. Vervang de sokkelfilter indien hij versleten is.

- Was een of meerdere sokkelfilters afzonderlijk zonder wasgoed. Voeg geen wasmiddel toe.
- Selecteer een kort wasprogramma met een temperatuur van maximaal 40 °C en een centrifugetoerental van maximaal 600 omw./min.

Na het wassen en centrifugereren kunt u de sokkelfilters weer plaatsen.

### Warmtewisselaar controleren

⚠ Gevaar voor verwonding door scherpe koelribben.

U kunt zich snijden.

Raak de koelribben niet met de handen aan.

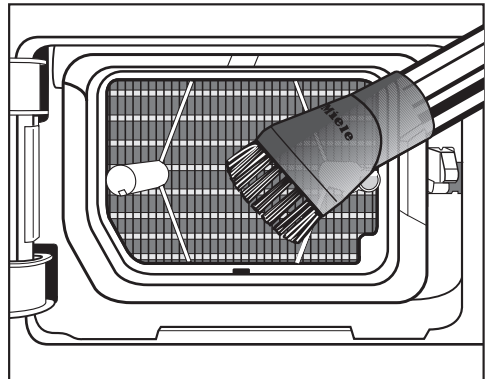
- Controleer of er pluizen op de koelribben zitten.

Deze moeten worden verwijderd.

⚠ Is er schade mogelijk door een verkeerde reiniging van de warmtewisselaar.

Als de koelribben beschadigd of verbogen zijn, droogt de droogkast niet voldoende.

Reinig deze met een stofzuiger en reliëfborstel. Beweeg de reliëfborstel lichtjes en zonder druk uit te oefenen over de koelribben van de warmtewisselaar.

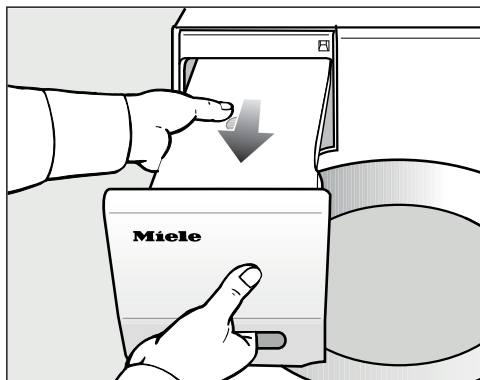


- Verwijder pluizen en verontreinigingen met de stofzuiger.

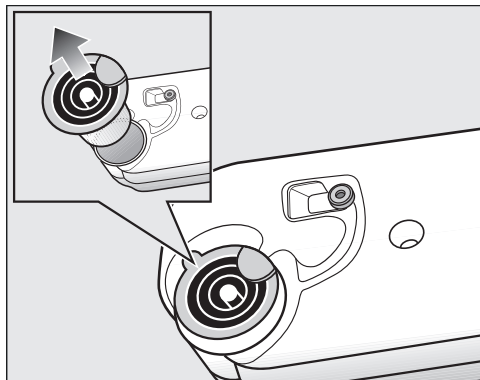
## Nuttige tips

### Pluizenfilter in het condensreservoir reinigen

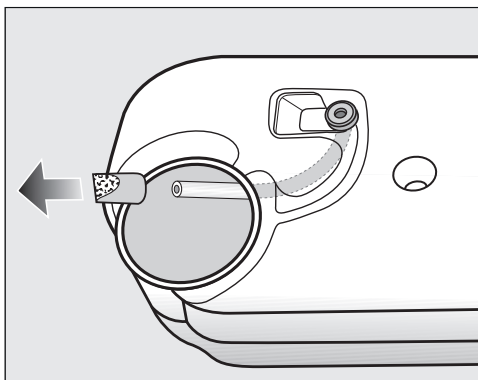
Als er verschillende programmatoepassingen worden gebruikt, wordt er water uit het condensreservoir gehaald en in de trommel gespoten. Het kan gebeuren dat er geen water wordt ingespoten. De pluizenfilter in het condensreservoir is verstopt.



- Haal het condenswaterreservoir uit het toestel.



- Plaats daarvoor uw vinger onder de zijdelingse naad van de afvoertuit.
- Trek de afvoertuit uit het reservoir.



Trek niet te hard aan de slang, anders raakt deze los.

- Trek het uiteinde van de slang door de opening.
- Houd het uiteinde van de slang vast.
- Trek met de andere hand de pluizenfilter van het uiteinde van de slang.
- Spoel de pluizenfilter met een sterke waterstraal schoon tot de pluizen weg zijn.
- Stop de gereinigde pluizenfilter op het uiteinde van de slang.
- Laat de slang terugglijden in het condensreservoir.
- Steek de afvoertuit correct rond de opening van het condenswaterreservoir. Let hierbij op de afbeelding.




### Inspuiter voor condenswater vervangen

Als er verschillende programmatoepassingen worden gebruikt, wordt er water uit het condensreservoir gehaald en in de trommel gespoten. Het kan gebeuren dat er geen water wordt ingespoten. Er heeft zich kalkaanslag op de inspuiter gevormd.

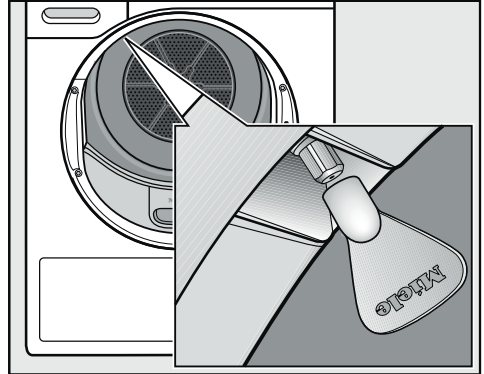
Verwijder de inspuiter (bij te bestellen accessoires). Vervang de sproeikop.

U kunt de sproeikop alleen met speciaal gereedschap vervangen. Dit gereedschap wordt met de nieuwe sproeikop meegeleverd.

 Schade door het niet correct gebruiken van het gereedschap. De sproeikop en de droogkast kunnen beschadigd raken. Gebruik alleen het bijgeleverde gereedschap en geen andere werktuigen.

- Open de deur van de droogkast.

U ziet de sproeikop links boven in de vulopening.



- Plaats het gereedschap op de sproeikop.
- Draai de sproeikop eruit door het gereedschap naar links te draaien.
- Plaats de nieuwe sproeikop op het gereedschap.
- Draai de nieuwe sproeikop erin door het gereedschap naar rechts te draaien.

De droger mag niet zonder inspuiter worden gebruikt.

# Klantendienst

Op [www.miele.com/service](http://www.miele.com/service) vindt u informatie over hoe u zelf storingen kunt verhelpen en over Miele onderdelen.

## Contact bij storingen

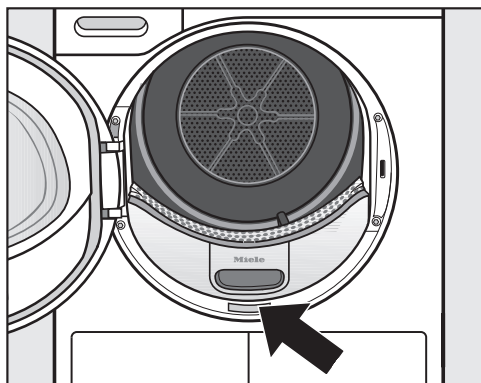
Voor storingen die u niet zelf kunt verhelpen, waarschuwt u uw Miele vakhandelaar of de klantendienst van Miele.

De klantendienst van Miele kunt u online boeken op [www.miele.com/service](http://www.miele.com/service).

De contactgegevens van de klantendienst van Miele vindt u achteraan in dit document.

De klantendienst van Miele heeft de typeaanduiding en het fabricagenummer nodig (Fabr./SN/nr.). Beide gegevens vindt u op het typeplaatje.

Het typeplaatje is zichtbaar wanneer u de deur van de droogkast geopend hebt:



## Bij te bestellen accessoires

Onderdelen voor deze droogkast kunt u bijbestellen bij de Miele-vakhandel of bij de Miele Service.

U kunt deze en vele andere interessante producten ook via de Miele-webshop bestellen.

## Droogrek

Met het droogrek kunt u producten drogen en luchten die alleen zeer behoedzaam mogen worden behandeld.

## Geurflacon

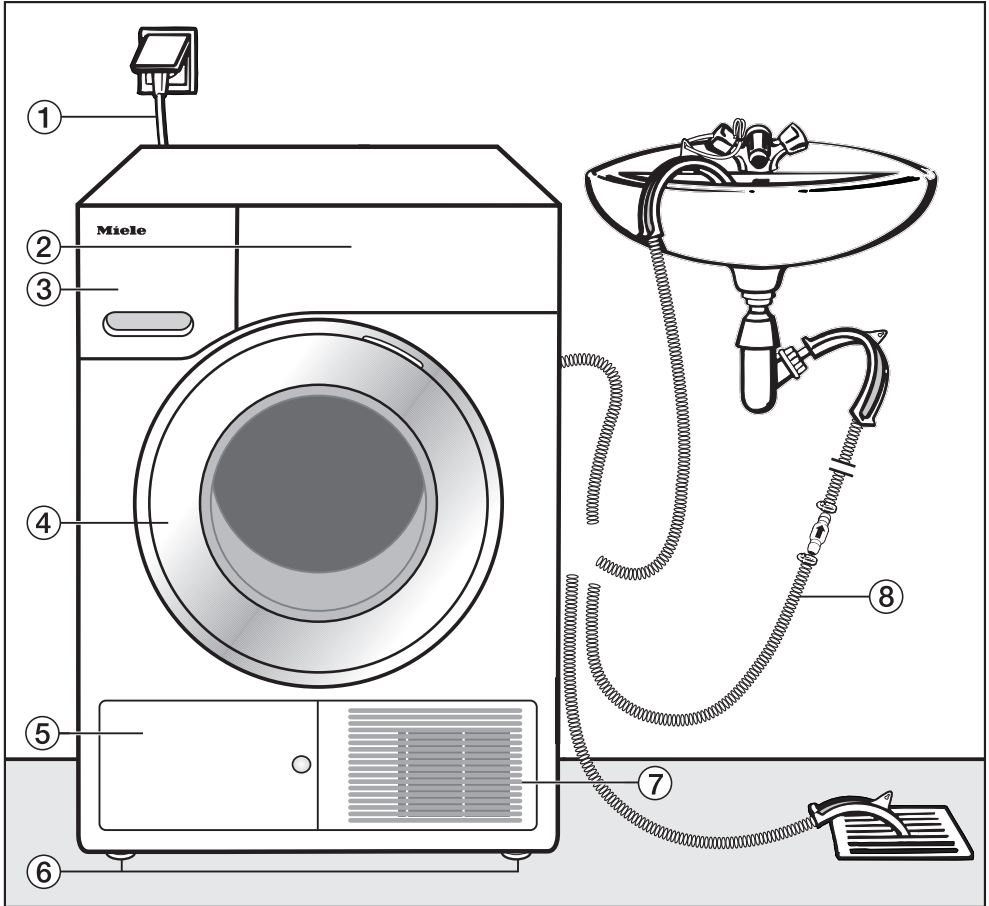
Met een geurflacon kunt u ervoor zorgen dat uw wasgoed lekker gaat ruiken.

## Garantie

De garantietermijn voor dit toestel bedraagt 2 jaar.

Voor meer informatie, zie de bijgevoegde garantievoorwaarden.

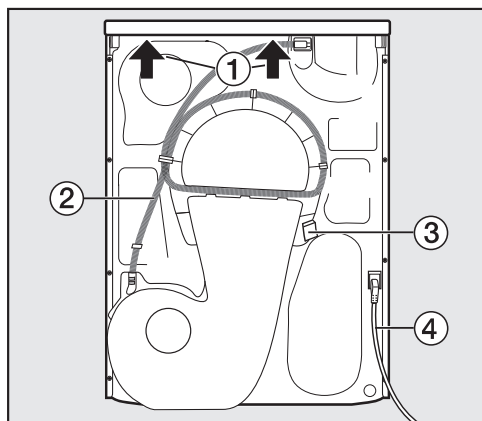
## Voorkant



- ① Aansluiting op het net
- ② Bedieningspaneel
- ③ Condenswaterreservoir
- ④ Deur
- ⑤ Klepje voor de sokkelfilter
- ⑥ 4 stelvoeten
- ⑦ Koelluchtrooster
- ⑧ Afvoerslang voor het condenswater

# Installatie

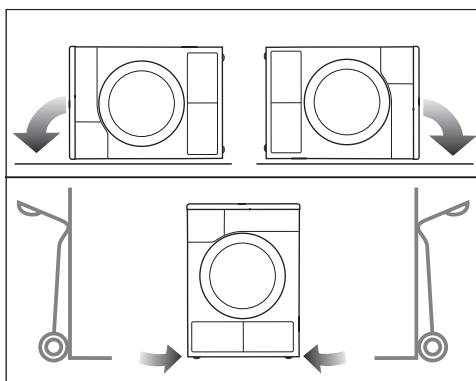
## Achteraanzicht



- ① Draagpunten onder de dekselrand voor transportdoeleinden
- ② Afvoerslang voor het condenswater
- ③ Haken voor het opwickelen van het aansluitsnoer bij het transport
- ④ Aansluiting op het net

## Droogkast transporteren

⚠ Persoonlijk letsel en materiële schade door verkeerd transport. Als de droogkast kantelt, kan dit leiden tot verwondingen en beschadigingen. Zorg ervoor dat de droogkast tijdens het transport stevig staat.



- Bij liggend transport: leg de droogkast alleen op de linker of rechter zijkant.
- Bij staand transport: vervoer de droogkast eveneens alleen op de linker of rechter zijkant als u een steekwagentje gebruikt.

## Droogkast naar de plaats van opstelling dragen

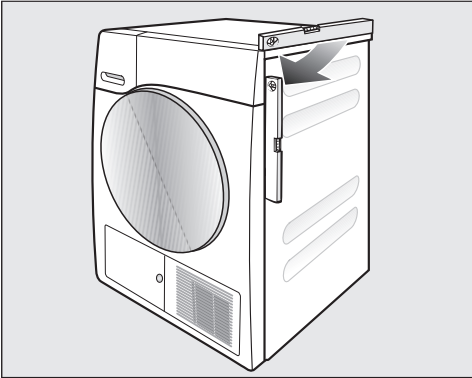
⚠ De achterste bevestiging van het deksel kan door omstandigheden breekbaar worden. Het deksel kan afbreken tijdens het dragen. Controleer voor het dragen of de rand van het bovenblad goed vastzit.

- Draag de droogkast aan de voorste stelvoetjes en de achterste rand van het bovenblad.

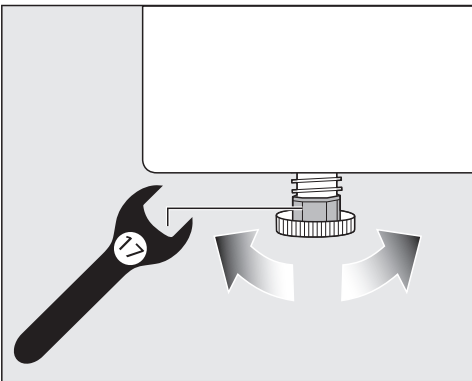
## Plaatsen

### Droogkast stellen

De deur van de droogkast moet vrij kunnen bewegen en er mag daarom vlak voor de droogkast geen andere deur worden geplaatst.



Voor een correct gebruik moet de droogkast waterpas worden geplaatst. Door aan de stelvoeten van de droogkast te draaien, kunt u de hoogteverschillen compenseren.



- Draai de stelvoeten met een platte steeksleutel of met de hand.

### Stilstandtijd na het plaatsen

⚠ Beschadiging van de droogkast door te snelle ingebruikname.

De warmtepomp kan daarbij beschadigd raken.

Wacht na het plaatsen een uur voordat u de droogkast gaat gebruiken.

### Ventilatie

Dek de opening voor toevoer van koude lucht aan de voorkant niet af. Anders is niet gewaarborgd dat de warmtewisselaar voldoende wordt gekoeld.

De gleuf tussen de onderkant van de droogkast en de vloer mag niet met sokkellijsten, hoogpolig tapijt etc. worden verkleind. Anders is er geen toereikende luchttoevoer gewaarborgd.

De lucht die is gebruikt voor het koelen van de warmtewisselaar wordt uitgeblazen en deze warme lucht verwarmt de ruimte. Zorg daarom voor voldoende ventilatie in de ruimte, zet bijvoorbeeld het raam open. De droogtijd wordt anders langer (hoger energieverbruik).

### Voordat u het toestel transporteert

Een kleine hoeveelheid resterend condenswater bij de pomp kan na het drogen uitlopen wanneer de droogkast wordt gekanteld. Aanbeveling: voor het transport gedurende ca. 1 minuut het programma *Warme lucht* starten. Resterend condenswater wordt dan in het condenswaterreservoir of via de afvoerslang afgevoerd.

# Installatie

---

## Aanvullende opstellingswaarden

### Onderschuifbaar

Deze droogkast mag onder een werkblad worden geplaatst.

Storing aan het toestel door warmte. Zorg ervoor dat de vrijkomende warme lucht van de droogkast kan worden afgevoerd.

- Het is niet mogelijk om het bovenblad van het toestel te demonteren.
- De elektrische aansluiting moet in de buurt van de droogkast zijn geïnstalleerd en gemakkelijk toegankelijk zijn.
- Het is mogelijk dat de droogprogramma's iets langer duren.

### Mits toeslag verkrijgbare toebehoren

#### – Was-droogverbodingsset

U kunt deze droogkast met een Miele wasmachine tot een was- en droogzuil combineren. Hiervoor mag alleen de Miele Was-droogverbodingsset worden gebruikt.

#### – Sokkel

Voor deze droogkast is een sokkel (wasmachineverhoger) met lade verkrijgbaar.

## Condenswater wegleiden

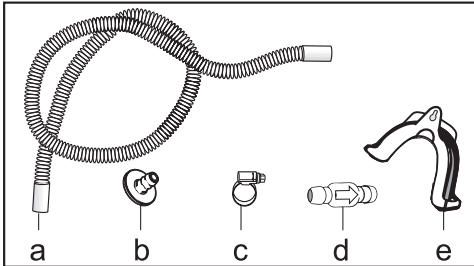
### Opmerking

Het condenswater dat bij het drogen vrijkomt, wordt via de waterafvoerslang aan de achterkant van de droogkast naar het condenswaterreservoir gepompt.

U kunt het condenswater via de afvoerslang aan de achterzijde van de droogkast afvoeren. U hoeft het reservoir dan niet meer leeg te maken.

Lengte van slang: 1,49 m  
Max. opvoerhoogte 1,00 m  
Max. afpomplengte: 4,00 m

### Accessoires voor de afvoerpomp



- meegeleverd: adapter (b), slangklem (c), slanghouder (e);
- verkrijgbaar bij Miele: set "terugslagklep" voor een externe wateraansluiting. terugslagklep (d), verlenging slang (a) en slangklemmen (c) zijn meegeleverd.

### Speciale aansluitingen, waarbij een terugslagklep nodig is

⚠ Materiële schade door terugstromend condenswater.

Water kan terugstromen in de droogkast of worden aangezogen. Het water kan schade veroorzaken aan de droogkast en het vertrek waar de droogkast staat opgesteld.

Gebruik de terugslagklep als het uiteinde van de slang in water wordt gedompeld, of aan diverse watergeleidende aansluitingen wordt gemonteerd.

Max. opvoerhoogte met terugslagklep: 1,00 m

Speciale aansluitingen waarbij een terugslagklep noodzakelijk is, zijn:

- afvoer in een wastafel of in de vloer, waarbij het uiteinde van de slang zich in het water bevindt.
- aansluiting op een sifon van een wastafel.
- Diverse aansluitmogelijkheden, waaraan ook bijv. een wasmachine of vaatwasser zijn aangesloten.

Als de terugslagklep niet correct is gemonteerd kan niet worden afgepompt.

De terugslagklep moet zo worden gemonteerd, dat de pijl op de terugslagklep in de stroomrichting wijst.

# Installatie

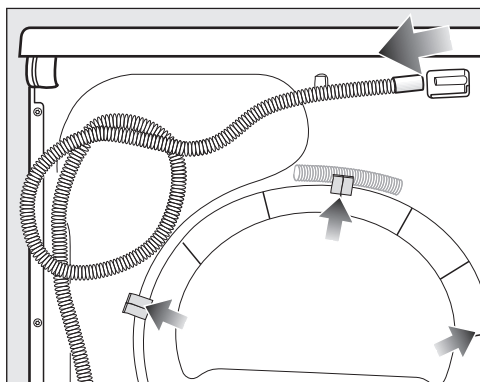
## Afvoerslang aanleggen

⚠ Beschadiging van de afvoerslang door ondeskundig gebruik.

Door beschadiging van de afvoerslang kan hier water uitstromen.

De afvoerslang niet scheuren, oprekken en knikken.

In de afvoerslang bevindt zich een geringe hoeveelheid restwater. Zet daarom een opvangbak klaar.

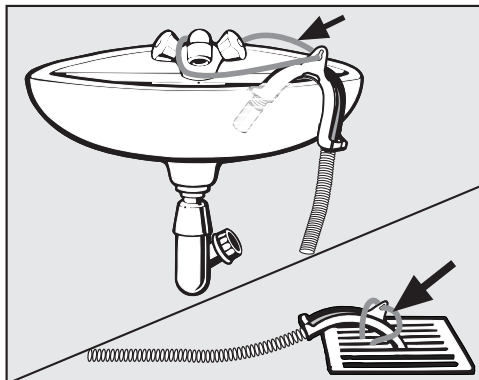


- Trek de afvoerslang van het aansluitstuk af (lichte pijl).
- Trek de slang uit de klemmen (donkere pijl) en wikkel hem af.
- Vang het aanwezige restwater op in een opvangbak.

## Voorbeelden

Afvoer via een wastafel of een vloerafvoer

Gebruik de slanghouder, om de afvoerslang op te hangen.



⚠ Schade door uitstromend water. Als het uiteinde van de slang loslaat, kan uitstromend water schade veroorzaken.

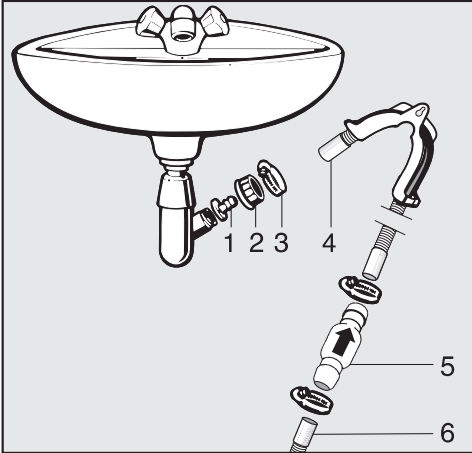
Zorg ervoor dat de afvoerslang niet weg kan glijden (bijv. vastmaken).

Plaats de terugslagklep in het uiteinde van de slang.



## Directe aansluiting op de sifon van een wastafel

Gebruik de slanghouder, de adapter, de slangklemmen en de terugslagklep (bij te bestellen accessoires).



1. Aanpasstuk
2. Wartelmoer voor de wasbak
3. Slangklem
4. Slangeinde (aan slanghouder bevestigd)
5. Terugslagklep
6. Afvoerslang van de droogkast

- Installeer het aanpasstuk **1** met de dopmoer van de wasbak **2** aan de sifon van de wasbak.  
Normaal gesproken beschikt de dopmoer van de wasbak over een schijf die u moet verwijderen.
- Steek het uiteinde van de slang **4** op het aanpasstuk **1**.
- Gebruik de slanghouder.
- Draai de slangklem **3** vlak achter de dopmoer van de wasbak met een schroevendraaier vast.
- Steek de terugslagklep **5** in de afvoerslang **6** van de droogkast.

De terugslagklep **5** moet worden geïnstalleerd met de pijl in de stromingsrichting (in de richting van de wasbak).

- Bevestig de terugslagklep met de slangklem.

# Installatie

## Het veranderen van de draairichting van de deur

Bij deze droger kunt u de draairichting van de deur zelf veranderen.

Uit veiligheidsoverwegingen is het noodzakelijk de droogkast los te koppelen van het lichtnet.

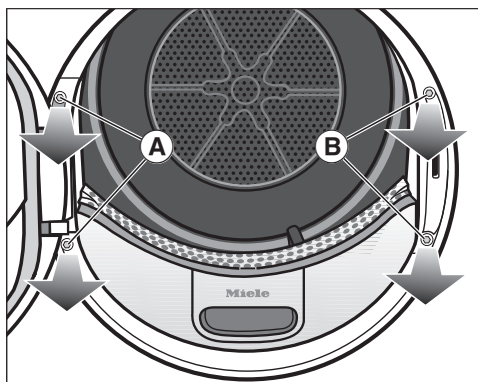
Hiervoor hebt u het volgende nodig:

- een torx-schroevendraaier T20 en T30
- een platte schroevendraaier of een punttang
- het meegeleverde kapje “sluitblok”
- het meegeleverde kapje “deurscharnier”
- een zachte ondergrond (deken)

### Scharnieren verwisselen

#### 1. Deur van droogkast verwijderen

- Open de deur.



- Draai de beide schroeven aan de voet van het deurscharnier **A** met de torx-schroevendraaier T30 eruit.

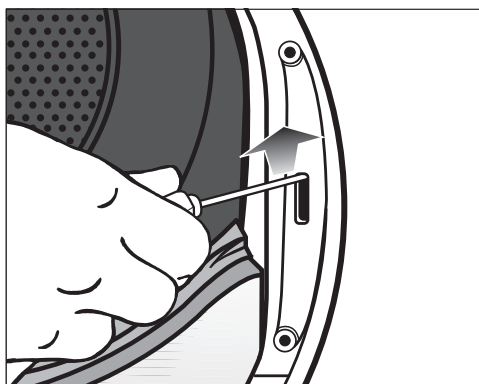
De deur kan niet omlaag vallen.

- Houd de deur vast en trek deze naar voren: de voet van het deurscharnieren met de 2 tapjes uit de openingen in de droogkast worden getrokken.

Leg de deur met de buitenkant op een zachte ondergrond (deken) om krassen te voorkomen.

#### 2. Deurslot op de droogkast verwisselen

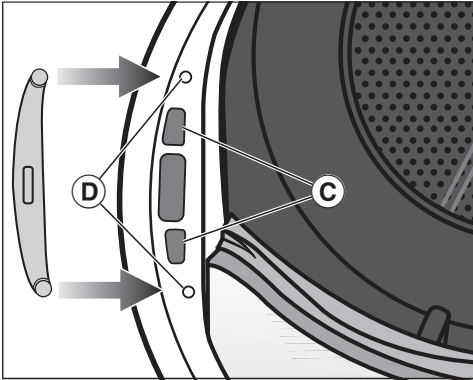
- Draai de beide schroeven aan het deurslot **B** met de torx-schroevendraaier T30 eruit.



- Duw het deurslot met de schroevendraaier omhoog.

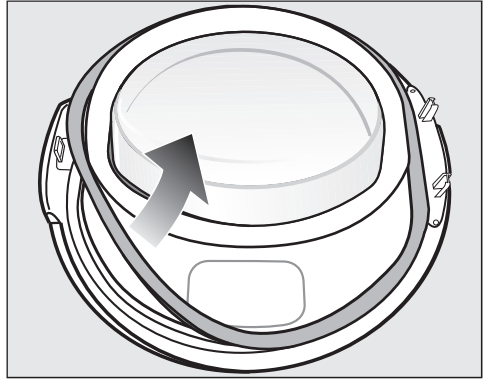
Het deurslot springt uit positie en kan worden verwijderd.

- Draai het deurslot 180°.

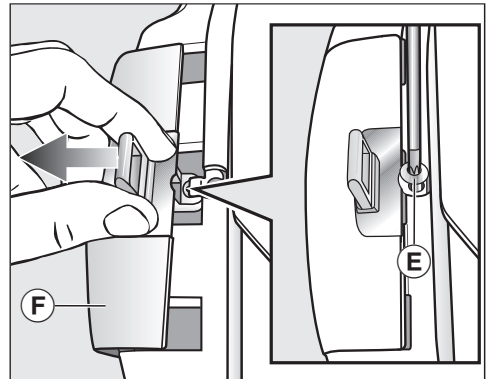


- Duw het deurslot aan de tegenoverliggende kant van de deuropening in de openingen ③.
- Schuif het deurslot zodanig in positie dat de schroefgaten met de gaten in de voorwand ④ overeenkomen.
- Schroef de beiden torx-schroeven erin om het deurslot te bevestigen.

### 3. Sluitblok van de deur verwijderen

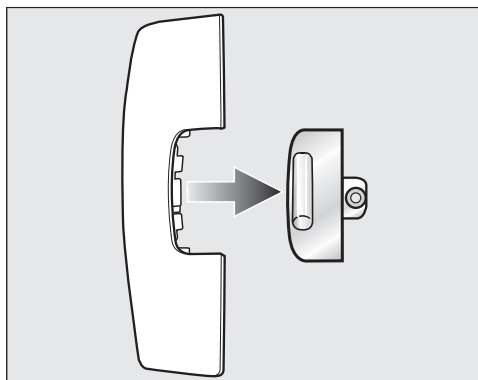


- Trek eerst het dichtingrubber van de deur en leg dit terzijde.



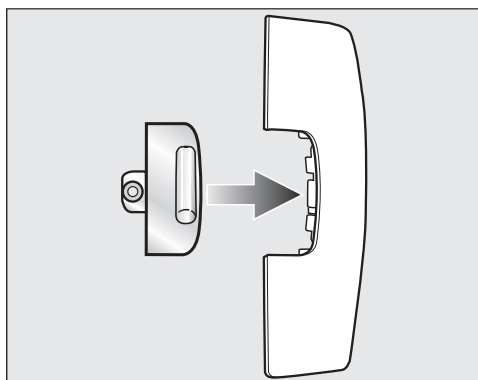
- Draai de schroef ⑤ op het sluitblok met de torx-schroevendraaier T20 eruit.
- Schuif het sluitblok er met het “kapje sluitblok” ⑥ af.

# Installatie



- Trek het sluitblok eraf.

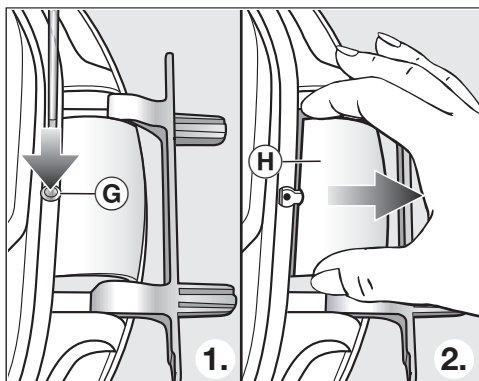
Dit “kapje sluitblok” hebt u vanaf nu niet meer nodig.



- Steek het sluitblok nu op het nieuwe kapje dat bij de droogkast is geleverd.
- Leg het “kapje sluitblok” terzijde.

## 4. Deurscharnier van de deur verwijderen

Het “kapje deurscharnier” moet via het vergrendelpunt ⑥ worden ontgrendeld en afgenomen.

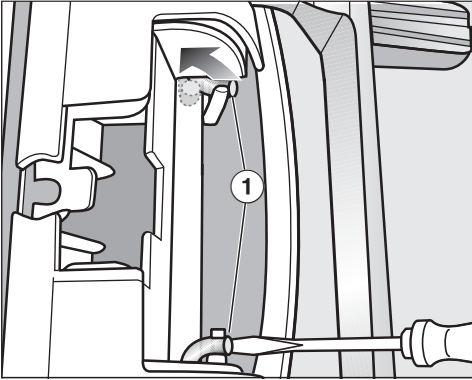


- Duw met een schroevendraaier het vergrendelpunt ⑥ op het “kapje deurscharnier” lichtjes naar binnen.
- Trek het “kapje deurscharnier” ⑥ met een beetje kracht eruit.

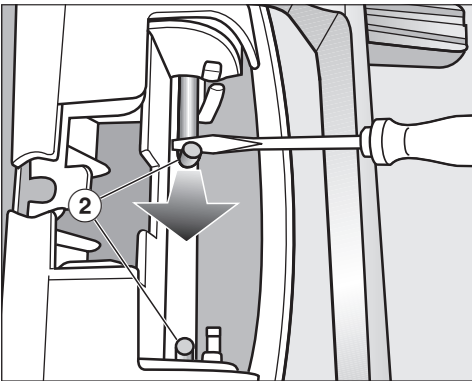
Dit “kapje deurscharnier” hebt u vanaf nu niet meer nodig.

## 5. Scharnier van de deur vervangen

Het deurscharnier is met 2 hoekassen op de deur bevestigd. Deze hoekassen moeten er met behulp van een schroevendraaier of een punttang worden uitgetrokken.



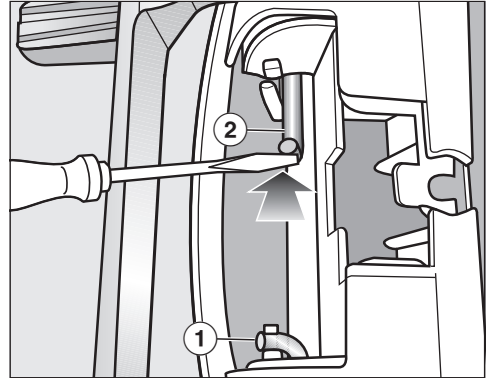
- Plaats de punt van de schroevendraaier onder de beide hoekassen ① en draai deze zo rechtop.



- Draai de hoekassen ② een voor een met de schroevendraaier of een punttang zo ver naar het midden, totdat ze er elk helemaal uitgetrokken kunnen worden.

**Tip:** Het kan zijn dat de hoekassen stevig vast zitten. U kunt ze met uw gereedschap een stukje optillen en tegelijkertijd trekken. Daardoor gaan ze iets gemakkelijker los.

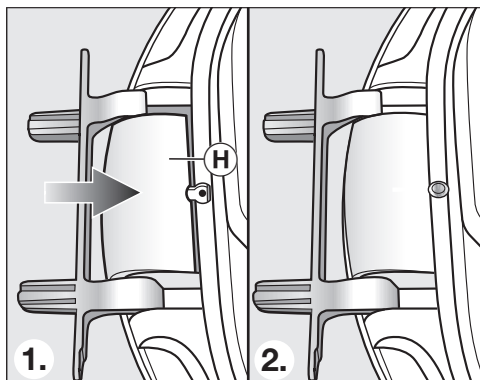
- Neem het deurscharnier eraf en draai het 180°.
- Plaats het deurscharnier op de tegenoverliggende kant van de deur.



- Maak het deurscharnier met de beide hoekassen ② vast.
- Plaats de punt van de schroevendraaier onder de hoekassen en schuif deze zo in de ruststand ①.

# Installatie

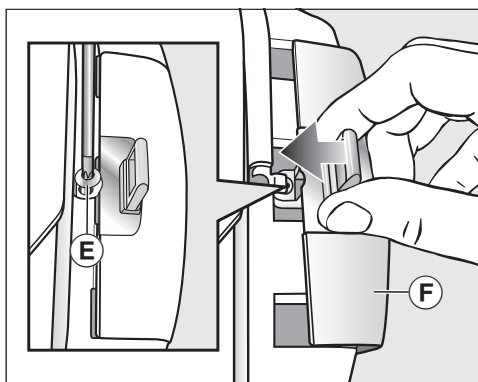
U hebt nu de nieuwe, bij de droogkast geleverde afdekking voor het deurscharnier nodig.



- Plaats de nieuwe afdekking voor het deurscharnier" **H** en let erop dat deze vastklikt.

## 6. Sluitblok op de deur verwisselen

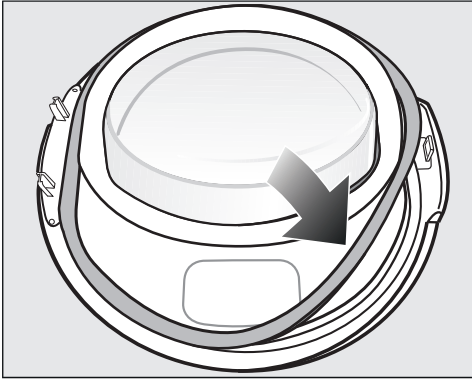
U hebt nu het nieuwe, bij de droogkast geleverde "kapje sluitblok" nodig waar u het sluitblok al op hebt geplaatst.



- Schuif het "kapje sluitblok" **F** met het sluitblok erop.
- Draai de schroef **E** vast.

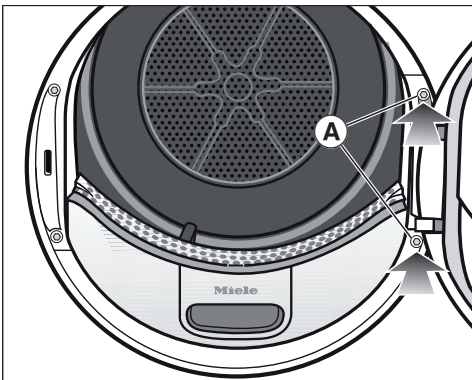
## Monteren

### 7. Deur monteren



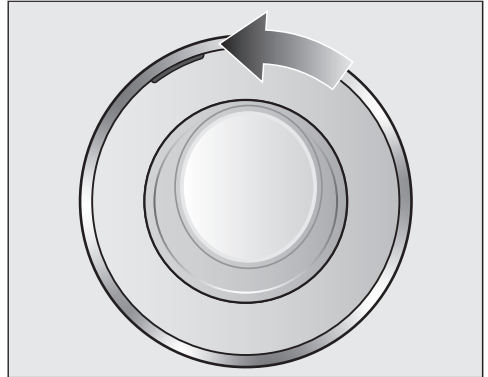
- Druk het dichtingrubber weer in de groef in de deur.
- Houd de deur voor de droogkast.
- Steek de voet van het deurscharnier met zijn 2 tapes in de openingen in de droogkast.

De voet van de deurscharnier moet gelijk met de voorwand van de droogkast zijn: zo kan de deur niet omlaag vallen.



- Schroef de deur aan de voet van de deurscharnier (A) op de droogkast vast.

⚠ Aangezien u de draairichting van de deur hebt veranderd, wordt de deur vanaf nu aan de tegenoverliggende kant geopend.



- Schuif de oranjegekleurde markering naar de tegenoverliggende kant, zodat u ziet aan welke kant de deur wordt geopend.

### Tip

⚠ Bewaar de beide kapjes die u niet meer nodig hebt ("kapje sluitblok" en "kapje deurscharnier"). U hebt deze kapjes weer nodig als u de draairichting van de deur weer wilt veranderen, bijvoorbeeld na een verhuizing.

# Installatie


## Elektrische aansluiting

De droogkast is standaard voorzien van een aansluitkabel met stekker voor aansluiting op een geaard stopcontact.

Plaats de droogkast zodanig dat het stopcontact goed bereikbaar is. Als het stopcontact niet vrij toegankelijk is, zorg er dan voor dat er voor elke pool een werkschakelaar aanwezig is.

 **Brandgevaar door oververhitting.**  
Het gebruik van de droogkast via verdeelstekkers en verlengsnoeren kan tot overbelasting van de kabels leiden.  
Gebruik om veiligheidsredenen geen verdeelstekkers en verlengsnoeren.

De elektrische installatie moet conform VDE 0100 zijn uitgevoerd.

Om veiligheidsredenen raden we aan een verliesstroomschakelaar (RCD) van het type  te gebruiken in de huisinstallatie waarin u de droogkast installeert.

Een beschadigde aansluitkabel mag alleen door een speciale aansluitkabel van hetzelfde type worden vervangen (verkrijgbaar bij Miele). Om veiligheidsredenen mag de kabel alleen door een gekwalificeerde vakman/-vrouw of door een technicus van Miele worden vervangen.

Op het typeplaatje en in de gebruiksaanwijzing staat informatie over het nominale verbruik en de bijbehorende zekering. Vergelijk deze informatie met de gegevens van de elektrische aansluiting ter plaatse.

Raadpleeg bij twijfel een electricien.

Tijdelijk of doorlopend gebruik van een autonome of niet-netsynchrone energievoorziening (zoals microgrids, back-upsysteem) is mogelijk. Voorwaarde voor het gebruik is dat de energievoorzieningsinstallatie voldoet aan de bepalingen van EN 50160 of een vergelijkbare standaard.

De veiligheidsvoorzieningen van de huisinstallatie en dit Miele product moeten ook werken bij gebruik van een microgrid of een niet-netsynchrone energievoorziening of de veiligheidsvoorzieningen in de energievoorziening moeten door gelijkwaardige voorzieningen worden vervangen. Zoals beschreven in de laatste publicatie van de VDE-AR-E 2510-2.



## Technische gegevens

Hoogte	850 mm
Breedte	596 mm
Diepte	643 mm
Diepte bij geopende deur	1.077 mm
onderschuifbaar	ja
kan in een zuil worden geplaatst	ja
Gewicht	62kg
Trommelinhoud	120 l
Hoeveelheid	1,0-9,0 kg (gewicht van droog was-goed)
Capaciteit condenswaterreservoir	4,8 l
Slanglengte	1,49 m
Maximale opvoerhoogte	1,00 m
Maximale afvoerlengte	4,00 m
Snoerlengte	2,00 m
Aansluitspanning	zie typeplaatje
Aansluitwaarde	zie typeplaatje
Zekering	zie typeplaatje
Keurmerk	zie typeplaatje
Energieverbruik	zie rubriek "Verbruiksgegevens"
Lichtgevende dioden (led's))	Klasse 1
Frequentieband	2,4000 GHz–2,4835 GHz
Maximaal zendvermogen	< 100 mW

# Technische gegevens

## Productkaart voor huishoudelijke droogtrommels

volgens gedelegeerde verordening (EU) Nr. 392/2012

<b>MIELE</b>	
<b>Identificatie van het model</b>	TWR 780 WP
Nominale capaciteit <sup>1</sup>	9,0 kg
Type huishoudelijke trommel (Luchtafvoer / condensatie)	- / •
Energie-efficiëntieklasse	
A+++ (meest efficiënt) tot D (minst efficiënt)	A+++
Gewogen jaarlijks energieverbruik (AE <sub>e</sub> ) <sup>2</sup>	174 kWh/jaar
Droogtrommel (Automatisch / niet-automatisch)	• / -
Energieverbruik van het standaard katoenprogramma	
Energieverbruik bij volledige lading	1,47 kWh
Energieverbruik bij gedeeltelijke lading	0,78 kWh
Gewogen energieverbruik in uitstand (P <sub>u</sub> )	0,20 W
Gewogen energieverbruik in sluimerstand (P <sub>i</sub> )	0,20 W
Duur van de sluimerstand (T <sub>i</sub> ) <sup>3</sup>	15 min
Standaardprogramma waarop de informatie op het etiket en de productkaart betrekking heeft <sup>4</sup>	Katoen met pijl
Programmaduur van het standaard katoenprogramma	
Gewogen programmaduur	169 min
Programmaduur bij volledige lading	220 min
Programmaduur bij gedeeltelijke lading	131 min
Condensatie-efficiëntieklasse <sup>5</sup>	
A (meest efficiënt) tot G (minst efficiënt)	A
Gewogen condensatie-efficiëntie van het "standaard katoenprogramma bij volledige en gedeeltelijke lading"	94 %
Gemiddelde condensatie-efficiëntie van het "standaard katoenprogramma bij volledige lading"	94 %
Gemiddelde condensatie-efficiëntie van het "standaard katoenprogramma bij gedeeltelijke lading"	94 %
Geluidsvermogensniveau (L <sub>WA</sub> ) <sup>6</sup>	62 dB(A) re 1 pW
Inbouwapparaat	-

- Ja, aanwezig

<sup>1</sup> In kg katoenen wasgoed voor het standaard katoenprogramma bij volledige lading

<sup>2</sup> Gebaseerd op 160 droogcycli met het standaard katoenprogramma bij volledige en gedeeltelijke lading, en het verbruik in de energiebesparende standen. Het werkelijke verbruik hangt af van de wijze waarop het apparaat wordt gebruikt.

- 3 Wanneer de huishoudelijke droogtrommel uitgerust is met een systeem voor stroomverbruikregeling
- 4 Dit programma is geschikt voor het drogen van normaal vochtig katoenen wasgoed en is voor katoen het efficiëntste programma in termen van energieverbruik.
- 5 Wanneer de huishoudelijke droogtrommel een condensdroogtrommel is
- 6 Voor het “standaard katoenprogramma”, gebruikt bij volledige lading

# Technische gegevens

---


## Verklaring van overeenstemming

Hierbij verklaart Miele dat deze warmtepompdroger voldoet aan de Richtlijn 2014/53/EU.

De volledige tekst van de EU-verklaring van overeenstemming is te vinden op een van de volgende internetadressen:

- Producten, download, op [www.miele.be/nl](http://www.miele.be/nl)
- Service, informatie aanvragen, gebruiksaanwijzingen, op <https://miele.be/gebruiksaanwijzingen> door de productnaam of het fabricagenummer in te geven

# Verbruiksgegevens

	Belading <sup>1</sup> kg	Centrifugeerstand Wasmachine U/min	Rest- vocht %	Energie kWh	Duur min
<b>Katoen</b>  <sup>2</sup>	9,0	1.000	60	1,47	220
	4,5	1.000	60	0,78	131
<b>Katoen kastdroog</b>	9,0	1.200	53	1,30	199
	9,0	1.400	50	1,25	189
	9,0	1.600	44	1,10	168
<b>Katoen Strijkvochtig</b> $\delta\delta$	9,0	1.000	60	1,16	176
	9,0	1.200	53	1,00	154
	9,0	1.400	50	0,95	144
	9,0	1.600	44	0,80	122
<b>Kreukherstellend Kastdroog</b>	4,0	1.200	40	0,50	65
<b>Fijne was Kastdroog</b>	2,5	800	50	0,55	70
<b>Finish Wol</b>	2,0	1.000	50	0,02	5
<b>Overhemden Kastdroog</b>	2,0	600	60	0,45	60
<b>Express Kastdroog</b>	4,0	1.000	60	0,80	80
<b>Jeans Kastdroog</b>	3,0	900	60	1,00	125
<b>Impregneren Kastdroog</b>	2,5	800	50	1,00	100
<sup>1</sup> Gewicht van het droge wasgoed					
<sup>2</sup> Testprogramma in overeenstemming met de verordening 392/2012/EU voor het energielabel gemeten volgens EN 61121.					
Alle niet-gemarkeerd waarden zijn in overeenstemming met de norm EN 61121.					

**De verbruiksgegevens kunnen afwijken van de aangegeven waarden, afhankelijk van het soort textiel, de hoeveelheid wasgoed, de hoeveelheid restvocht na het centrifugeren, de schommelingen in de elektriciteit en de waterhardheid.**

De door de droger weergegeven verbruiksgegevens kunnen afwijken van de verbruiksgegevens in de tabel. Deze afwijkingen ontstaan door de wijze waarop de gegevens in de droger worden bepaald. De programmaduur wordt bijvoorbeeld beïnvloed door het restvocht en de samenstelling van het wasgoed. Dit heeft weer invloed op de energiebehoefte.

# Instellingen

---

Met de instellingen kunt u de elektronica van de droogkast aan veranderende situaties aanpassen. De instellingen kunt u ieder moment wijzigen.

## Instellingen oproepen

- Schakel de droogkast in.
- Blader naar de tweede pagina van het hoofdmenu.
- Raak de sensortoets Instellingen aan.

## Instellingen kiezen

De instellingen zijn verdeeld over meerdere gedeeltes.

- Kies het gewenste gedeelte.
- Blader in de keuzelijst, totdat de gewenste instelling verschijnt.
- Raak de sensortoets aan om de instelling te bewerken.

## Instellingsvarianten

- Wijzig de getoonde waarde en bevestig met OK.

of

- Raak een optie aan om deze te selecteren.

De gekozen optie wordt met oranje gemarkeerd.

De gekozen optie is opgeslagen. Het display gaat naar het menu Instellingen of gaat een menuniveau terug.

## Het sluiten van het menu voor de instellingen

- Raak de sensortoets ↶ aan.

Het display gaat een menuniveau terug.


- Raak de sensortoets ⏠ aan.

In het display verschijnt het hoofdmenu.

## Bediening/weergave

### Taal

De meldingen op de display kunnen in verschillende talen worden weergegeven.

Het vlaggetje  achter het woord Taal dient als leidraad wanneer een andere taal is ingesteld die niet wordt begrepen.

De gekozen taal wordt ingesteld.

### Code

De pincode beschermt uw droogkast tegen gebruik door onbevoegden.

#### Keuze

- activeren  
Wanneer de pincode is geactiveerd, moet na het inschakelen de pincode worden ingevoerd zodat deze droogkast kan worden bediend.  
De in de fabriek ingestelde pincode is 250.
- wijzigen  
U kunt een willekeurige pincode invoeren.

Zonder pincode kan de droogkast enkel worden gedeblokkeerd door Miele-technici.

Noteer de nieuwe pincode.

- deactiveren  
Wanneer u de droogkast zonder invoeren van een pincode wilt bedienen. Deze melding verschijnt alleen dan, als de pincode daarvoor was ingeschakeld.

## Tijd

Na de keuze van het tijdformaat kan de tijd worden ingesteld.

### Keuze

- Tijdformaat  
Het tijdformaat wordt ingesteld.
  - 24h (fabrieksinstelling)
  - 12h
- instellen  
De actuele tijd wordt ingesteld.

## Verbruik

Het totale verbruik kan worden weergegeven.

### Keuze

- Laatste programma  
Energieverbruik van het laatste programma
- Totaalverbruik  
Totale verbruik
- Kosten instellen  
Kosten, prijs per kWh

# Instellingen

---

## Memory

De droogkast slaat de laatst gekozen instellingen van een droogprogramma op (droogtegraad en/of Extra opties of bij enkele programma's de duur).

Als u het programma opnieuw kiest, geeft de droogkast de opgeslagen instellingen aan.

### Keuze

- Uit (Fabrieksinstelling)
- aan

## Volume

De geluidsterkte van het geluidssignaal bij het inschakelen en voor het programma-einde kan worden gewijzigd. Daarnaast kan ook de geluidsterkte van het geluidssignaal dat klinkt bij het aanraken van de sensortoetsen, worden gewijzigd.

### Keuze

- Volume eindsignaal
- Toetssignaal
- Welkomstsignaal

U kunt 7 standen instellen en het kan ook uitgeschakeld worden.

## Gedrag eindsignaal

Het geluidssignaal geeft aan dat het programma beëindigd is. U kunt bepalen hoelang het geluidssignaal klinkt.

### Keuze

- Slechts 3 keer na einde  
Na beëindiging van het programma klinkt het geluidssignaal 3 keer.
- Tot 1 uur na einde  
Het geluidssignaal klinkt na beëindiging van het programma totdat de droogkast automatisch uitgeschakeld wordt (max. 1 uur).

## Lichtsterkte display

De lichtsterkte van het display kan in trappen worden gewijzigd.


U kunt 7 standen instellen.

Fabrieksinstelling: gemiddelde stand

## Wash2Dry

U kunt de functie *Wash2Dry* uitschakelen.

### Keuze

- aan (Fabrieksinstelling)  
 Wash2Dry is ontgrendeld en brandt in het hoofdmenu.
- Uit  
 Wash2Dry brandt niet.



## Uitschakeling display

Om energie te sparen gaan na 10 minuten het display en de toetsenverlichting in standby en alleen de toets *Start/Stop* gaat langzaam knipperen. Dit kan u wijzigen.

### Keuze

- aan  
De display wordt donker (na 10 minuten):
  - wanneer u na het inschakelen geen programma kiest
  - tijdens het lopende programma
  - na afloop van het programma.
- aan, niet tijd. progr.verl.  
(Fabrieksinstelling)  
De display wordt donker (zoals boven beschreven) maar niet tijdens het programmaverloop.

De weergaven kunnen door het aanraken van een willekeurige toets terug worden ingeschakeld.

# Instellingen

---

## Netwerk

### Miele@home

Sluit de droogkast aan op het WiFi-netwerk bij u thuis.

De volgende punten kunnen in het submenu verschijnen:

#### Installeren

Deze melding verschijnt enkel als de droogkast nog niet met het WiFi-netwerk is verbonden.

In het hoofdstuk “Eerste Ingebruiknaam” is vermeld hoe de instellingen moeten worden uitgevoerd.

#### Activeren

(zichtbaar als Miele@home is uitgeschakeld)

De WiFi-functie wordt opnieuw ingeschakeld.

#### Deactiveren

(zichtbaar als Miele@home is ingeschakeld)

Miele@home blijft ingesteld, de WiFi-functie wordt uitgeschakeld.

#### Verbindingsstatus

(zichtbaar als Miele@home is ingeschakeld)

De volgende waarden worden weergegeven:

- de WiFi-ontvangstkwaliteit
- de naam van het netwerk
- het IP-adres

#### Opnieuw installeren

(zichtbaar, als het is ingesteld)

Herstelt de WiFi-verbinding (netwerk) om deze onmiddellijk opnieuw in te stellen.

#### Resetten

(zichtbaar, als het is ingesteld)

- De WiFi wordt uitgeschakeld.
- De verbinding met WiFi wordt teruggezet naar de fabrieksinstellingen.

Herstel de netwerkconfiguratie wanneer u de droogkast afvoert, verkoopt of een gebruikte droogkast gaat gebruiken. Alleen dan bent u er zeker van dat u alle persoonlijke gegevens heeft verwijderd en dat de vorige eigenaar geen toegang meer heeft tot de droogkast.

Om Miele@home opnieuw te kunnen gebruiken, moet er een nieuwe verbinding tot stand worden gebracht.

## SmartGrid

De instelling **SmartGrid** is enkel zichtbaar wanneer de instelling **Miele@home** is ingesteld en geactiveerd.

Met deze functie kunt u de droogkast automatisch van buitenaf laten starten.

Als u **SmartGrid** geactiveerd heeft, verandert de functie van de toets *Timer*. Via de toets *Timer* stelt u **SmartStart** in. De droogkast wordt dan binnen de door u opgegeven tijd gestart door een signaal van uw energieleverancier.

Als er op de uiterste starttijd nog geen signaal is verstuurd, start de droogkast automatisch. Zie hoofdstuk: "Timer".

De functie **SmartStart** is standaard uitgeschakeld.

## Remote control

De instelling **Remote control** is enkel zichtbaar wanneer de instelling **Miele@home** is ingesteld en geactiveerd.

Als u de Miele app op uw smartphone/tablet heeft geïnstalleerd, kunt u de status van uw droogkast vanaf elke locatie oproepen en uw droogkast op afstand starten en bedienen met het programma *MobileStart*.

U kunt de instelling **Remote control** uitschakelen wanneer u de droogkast niet met uw smartphone wilt bedienen.

Een programma kan dan via de app worden beëindigd wanneer de **Remote control** niet is ingeschakeld.

Stel via de sensortoets *Timer* een tijds-spanne in waarin u de droogkast wilt starten en start de timer (zie het hoofdstuk "Timer/SmartStart").

De droogkast kan binnen een door u opgegeven tijd worden gestart door een signaal dat u stuurt.

Indien u op het tijdstip van de uiterste starttijd geen signaal verstuurt, start de droogkast automatisch.

Standaard is de afstandsbediening geactiveerd.

# Instellingen

---

## RemoteUpdate

De software van uw droogkast kan met de RemoteUpdate worden bijgewerkt.

Standaard is de RemoteUpdate geactiveerd.

Als u geen RemoteUpdate installeert, kunt u uw droogkast gewoon gebruiken. Miele beveelt echter aan om de RemoteUpdates te installeren.

## Activering

Het menupunt RemoteUpdate wordt alleen weergegeven en kan alleen worden gekozen als u uw droogkast in uw Wifi-netwerk hebt geïntegreerd (zie Hoofdstuk “Instellingen”, paragraaf “Miele@home”).

De functie RemoteUpdate van Miele kan allen worden gebruikt wanneer uw droogkast is verbonden met een Wifi-netwerk en u een account hebt in de Miele@mobile-app. De droogkast moet daar zijn geregistreerd.

De gebruiksvoorwaarden vindt u in de Miele@mobile-app.

Enkele software-updates kunnen alleen door de Miele Service worden uitgevoerd.

## Verloop van de RemoteUpdates

Wanneer er een RemoteUpdate voor uw droogkast beschikbaar is, wordt dat automatisch aangegeven.

U kunt kiezen of u de RemoteUpdate direct of later wilt starten. Indien u “later starten” kiest, start de RemoteUpdate nadat u de droogkast opnieuw inschakelt.

De RemoteUpdate kan enkele minuten duren.

Let op het volgende bij de RemoteUpdate:

- Zolang u geen melding krijgt, staat er geen RemoteUpdate ter beschikking.
- Een geïnstalleerde RemoteUpdate kan niet worden ongedaan gemaakt.
- Schakel de droogkast tijdens de RemoteUpdate niet uit. Anders wordt de RemoteUpdate afgebroken en niet geïnstalleerd.

## Programmaverloop

### Kreuk- beveiliging

De Kreukbeveiliging vermindert kreukvorming na afloop van het programma.

De trommel draait na afloop van het eigenlijke programma max. 2 uur. Dit programma vermindert de kreukvorming.

#### Keuze

- Uit
- 1 h
- 2 h (fabrieksinstelling)

### Afkoeltemperatuur

Het wasgoed wordt voor het einde van het programma automatisch afgekoeld. U kunt in alle droogprogramma's de automatische afkoelfase die voor het einde van het programma wordt uitgevoerd koeler instellen waardoor de afkoelfase wordt verlengd.

#### Keuze

U kiest in stappen van 1 °C.

- 55 °C (fabrieksinstelling)
- ...
- 40 °C

## Droogte-graden

Met deze instelling kunt u de droogtegraad van de programma's *Katoen*, *Kreukherstellend* en *Automatic* individueel aanpassen.

U kunt 7 standen instellen.

Fabrieksinstelling: gemiddelde stand

# Instellingen

## Toestelparameters


### Pluizen verwijderen

Pluizen moeten na het drogen worden verwijderd. Bovendien licht deze herinnering op zodra een bepaalde hoeveelheid pluizen aanwezig is:

**i** Pluizen- en sokkelfilter reinigen. Meer informatie vindt u in de gebruiksaanwijzing. U kunt zelf kiezen bij welke pluïsvorming deze melding moet verschijnen.

#### Keuze

Probeer uit wat het beste bij uw drooggewoonten past.

- Uit  
De herinnering verschijnt niet. Als er sprake is van een zeer ernstige belemmering van de luchtstroom wordt het programma afgebroken en verschijnt de melding  
 Reinig het pluizenfilter. Controleer de luchtgeleiding. **wel**, ook als u deze optie heeft uitgezet.
- ongevoelig  
De herinnering verschijnt alleen bij overmatige pluïsvorming.
- normaal (Fabrieksinstelling)
- gevoelig  
De herinnering verschijnt alleen bij weinig pluïsvorming.

## Geleidbaarheid

Deze instelling is enkel relevant voor regio's met een heel lage waterhardheid.

Bij zacht water kan het droogresultaat mogelijk onvoldoende zijn.

Kies deze instelling pas dan wanneer het water waarin het wasgoed werd gewassen uiterst zacht is en wanneer de geleiding (de elektrische geleidbaarheid) kleiner is dan 150  $\mu\text{S}/\text{cm}$ . De geleidbaarheid van het drinkwater kan bij het waterleidingbedrijf worden nagevraagd.

#### Keuze

- normaal (fabrieksinstelling)
- laag < 150mS (enkel voor regio's met zeer lage waterhardheid)

## Bedrijfsuren

U kunt aflezen hoeveel uur de droogkast heeft gedroogd.

De display toont de totale looptijd in uur.

## Fabrieksinstelling

Alle instellingen behalve *Bedrijfsuren* worden terug naar de fabrieksinstellingen gereset.

### Keuze

**i** Wilt u het apparaat weer naar de fabrieksinstelling resetten?

- ja  
De instellingen worden terug naar de fabrieksinstellingen gereset.
- nee  
De instellingen worden niet naar de fabrieksinstellingen gereset.

## Juridische informatie

### Open-Source-licenties

Hier kunt u informatie inzien.

### Auteursrechten en licenties voor bedienings- en besturingssoftware

Voor de bediening en sturing van de installatie gebruikt Miele eigen software of software van derden die niet onder een zogenaamde open-source-licentie valt. Op deze software/softwarecomponenten is auteursrecht van toepassing. De auteursrechten van Miele en van derden dienen in acht te worden genomen.

Deze installatie bevat ook softwarecomponenten die onder open-source-licentievoorwaarden worden gedistribueerd. U kunt de daarin opgenomen Open Source-componenten oproepen, samen met de bijbehorende copyrightvermeldingen, kopieën van de op dat moment geldige licentievoorwaarden en alle verdere informatie in het toestel onder het **menupunt** Instellingen | Toestelparameters | Wettelijke informatie | Open-Source-licenties oproepen. De aansprakelijkheids- en garantiebepalingen van de open-source-licentievoorwaarden zoals daarin vermeld, zijn alleen van toepassing op de betreffende rechthebbenden.

# Instellingen

---

## **Auteursrechten en licenties voor de communicatiemodule**

Voor de bediening en besturing van de communicatiemodule gebruikt Miele eigen software of software van derden waarvoor geen open-source-licentievoorwaarde geldt. Op deze software/softwarecomponenten is auteursrecht van toepassing. De auteursrechten van Miele en van derden dienen in acht te worden genomen.

Deze communicatiemodule bevat ook softwarecomponenten die onder open-source-licentievoorwaarden worden gedistribueerd. U kunt de ontvangen open-source-componenten en de bijbehorende verwijzingen naar auteursrechten, kopieën van de betreffende toepasselijke licentievoorwaarden en eventueel overige informatie lokaal per IP via een webbrowser (*https://<ip\_adresse>/Licenses*) oproepen. De aansprakelijkheids- en garantiebepalingen van de open-source-licentievoorwaarden zoals daarin vermeld, zijn alleen van toepassing op de betreffende rechthebbenden.







**nv Miele België**  
**Z.5 Mollem 480**  
**1730 Mollem (Asse)**

Herstellingen aan huis en andere inlichtingen: 02/451.16.16

E-mail: [contact@miele-support.be](mailto:contact@miele-support.be)

Internet: [www.miele.be](http://www.miele.be)

**Maak een afspraak in het Miele Experience Center  
in Brussel, Mollem, Antwerpen of Hasselt**

**Duitsland**  
**Miele & Cie. KG**

Carl-Miele-Straße 29

33332 Gütersloh

TWR 780 WP

nl-BE

M.-Nr. 12 221 890 / 01