

Lietošanas un montāžas instrukcija Vīna skapis




Pirms uzstādīšanas, instalācijas, ekspluatācijas sākšanas **obligāti** izlasiet lietošanas un montāžas instrukciju. Tādējādi jūs pasargāsiet sevi un izvairīsieties no iespējamiem iekārtas bojājumiem.

Saturs

Drošības norādījumi un brīdinājumi	5
Jūsu devums apkārtējās vides saudzēšanā	13
Enerģijas taupīšana	14
Iekārtas apraksts	15
Vadības panelis	15
Simbolu skaidrojums	16
Durvju atvēršanas mehānisma pareiza lietošana	18
Piederumi	19
Pievienotie piederumi	19
Papildus pasūtāmie piederumi	19
Vīna skapja ieslēgšana un izslēgšana	20
Pirms pirmās lietošanas reizes	20
Vīna skapja lietošana.....	20
Vīna skapja ieslēgšana	20
Vīna skapja izslēgšana	21
Ilgākas prombūtnes laikā	22
Citu iestatījumu veikšana	23
Bloķēšana 	23
Skaņas signāli 	24
Displeja spilgtums 	25
Optimālā temperatūra un gaisa kvalitāte	26
Optimālā temperatūra.....	26
Temperatūras iestatīšana.....	27
Iespējamā temperatūras iestatījumu vērtība.....	28
Temperatūras rādījums	28
Gaisa kvalitāte un mitrums	29
“DynaCool” (nemainīgs gaisa mitrums)  lietošana.....	29
“Active AirClean” filtra nodrošinātā gaisa apmaiņa	30
Temperatūras un durvju brīdinājuma signāls	31
Eksponēšanas apgaismojums	33
Eksponēšanas apgaismojuma ieslēgšana un izslēgšana.....	33
Eksponēšanas apgaismojuma spilgtuma iestatīšana.....	33
Eksponēšanas apgaismojuma ilguma iestatīšana.....	34

Vīna pudeļu uzglabāšana	36
Koka režģi	37
Koka režģu pārvietošana	37
Koka režģu pielāgošana	38
Koka režģu marķēšana	39
3D eksponēšanas statīva uzstādīšana	39
Maksimālā ietilpība	41
“SommelierSet”	44
“SommelierSet” ierīkošana	44
Pārsegu uzlikšana izvelkamajām vadotnēm	44
Glāžu turētāja ievietošana	45
Pudeļu plaukta ievietošana	45
Automātiskā atkausēšana	46
Tīrīšana un kopšana	47
Norādījumi par tīrīšanas līdzekļiem	47
Pirms vīna skapja tīrīšanas	48
Iekšpuse, piederumi, iekārtas durvis	48
Gaisa pievades un izvades atveru tīrīšana	49
Durvju blīvējuma tīrīšana	49
Pēc tīrīšanas	49
“Active AirClean” filtrs	50
“Active AirClean” filtra maiņa	50
Problēmu novēršana	52
Trokšņu cēloņi	57
Klientu apkalpošanas dienests	58
Kontaktinformācija traucējumu gadījumā	58
Datubāze “EPREL”	58
Garantija	58
Uzstādīšana	59
Uzstādīšanas vieta	59
Nišas pamatnes nestspēja	61
Klimata klase	62
Uzstādīšana blakus citai iekārtai	62
Gaisa pievade un izvade	63
Iebūvēšanas izmēri	64
Durvju eņģu regulēšana	65
Durvju vēršanas virziena maiņa	66

Saturs

Vīna skapja iebūvēšana.....	72
Pirms vīna skapja iebūvēšanas	72
Vīna skapja sagatavošana.....	74
Elektrotīkla pieslēgums.....	85
Informācija tirgotājiem.....	86
Demonstrācijas režīms 	86
Garantijas noteikumi	88

Drošības norādījumi un brīdinājumi

Šis vīna skapis atbilst visiem obligātajiem drošības noteikumiem. Tomēr nepareiza lietošana var radīt traumas personām un materiālus zaudējumus.

Pirms vīna skapja ekspluatācijas uzsākšanas rūpīgi izlasiet lietošanas un montāžas instrukciju. Tajā ir sniegti svarīgi norādījumi par iebūvēšanu, drošību, lietošanu un apkopi. Tādējādi jūs pasargāsi sevi un nepieļausiet vīna skapja bojājumus.

Saskaņā ar standartu IEC 60335-1 "Miele" norāda, ka nodaļa par vīna skapja uzstādīšanu, kā arī norādījumi par drošību un brīdinājumi ir obligāti jāizlasa un jāievēro.

"Miele" nevar uzņemties atbildību par zaudējumiem, kas ir radušies šo norādījumu neievērošanas dēļ.

Saglabājiet lietošanas un montāžas instrukciju un nododiet to kopā ar iekārtu, ja mainās tās īpašnieks.

 Pļīstoša stikla izraisīts savainojumu risks.

Uzstādot augstumā, kas pārsniedz 1500 m, skapja durvju plākšņu stikls atšķirīgo gaisa spiediena apstākļu dēļ var saplīst. Asas stikla šķembu malas var radīt smagus savainojumus.

Paredzētā izmantošana

- ▶ Vīna skapis ir paredzēts lietošanai māsaimniecībās un māsaimniecības apstākļiem līdzīgās uzstādīšanas vietās, piemēram,
 - veikalos, birojos un līdzīgā darba vidē;
 - zemnieku saimniecībās;
 - viesnīcās, moteļos, pansijās un citās līdzīgās iestādēs klientu vajadzībām.

Šis vīna skapis nav paredzēts lietošanai ārpus telpām.

- ▶ Izmantojiet vīna skapi tikai māsaimniecībā vīna uzglabāšanai. Nekādi citi lietojuma veidi nav pieļaujami.

Drošības norādījumi un brīdinājumi

► Vīna skapis nav piemērots medikamentu, asins plazmas, laboratorisko preparātu vai līdzīgu Medicīnas ierīču direktīvā noteikto vielu vai produktu dzesēšanai un uzglabāšanai. Neatbilstoša vīna skapja izmantošana var kaitēt uzglabājamajam produktam vai izraisīt tā pilnīgu sabojāšanos. Vīna skapis nav piemērots arī lietošanai sprādzienbīstamās vietās.

“Miele” neatbild par kaitējumu, kas radies, iekārtu neatbilstoši lietojot vai nepareizi darbinot.

► Personas (tostarp bērni), kuras savu fizisko, garīgo vai uztveres spēju vai pieredzes trūkuma, vai nezināšanas dēļ nespēj droši lietot vīna skapi, nedrīkst darboties ar to bez uzraudzības.

Šādas personas drīkst darboties ar vīna skapi bez uzraudzības tikai tad, ja tām ir izskaidrota droša tā izmantošana un tās izprot iespējamos riskus.

Bērni un sadzīves tehnika

► Bērniem, kuri ir jaunāki par 8 gadiem, ir jāatrodas drošā attālumā no vīna skapja vai jābūt pastāvīgā uzraudzībā.

► Bērni no 8 gadu vecuma drīkst lietot vīna skapi bez pieaugušo uzraudzības, ja vīna skapja darbība viņiem ir izskaidrota tā, lai lietošana būtu pilnīgi droša. Bērniem ir jāzina un jāsaprot, kādu bīstamību var radīt nepareiza lietošana.

► Bērni nedrīkst bez uzraudzības tīrīt vīna skapi vai veikt tā apkopi.

► Uzraugiet bērnus, kuri uzturas vīna skapja tuvumā. Nekad neļaujiet bērniem spēlēties ar vīna skapi.

► Nosmakšanas risks! Bērni, spēlējoties ar iepakojuma materiālu (piemēram, plēvi), var tajā ietīties vai pārvilkt to sev pār galvu un nosmakt. Glabājiet iepakojuma materiālu bērniem nepieejamā vietā.

Tehniskā drošība

► Aukstumaģenta cirkulācijas kontūra hermētiskums ir pārbaudīts. Vīna skapis atbilst attiecīgajiem drošības nosacījumiem, kā arī atbilstošajām ES direktīvām.



► Šis vīna skapis satur aukstumaģentu izobutānu (R600a), dabisku gāzi, kas ir ļoti draudzīga videi, taču viegli uzliesmojoša. Šis aukstumaģents nekaitē ozona slānim un nepalielina siltumnīcefektu. Šī videi draudzīgā aukstumaģenta izmantošana daļēji ir izraisījusi ierīces darbības trokšņa palielināšanos. Visā dzesēšanas sistēmā līdz ar kompresora darbības trokšņiem var būt dzirdamas šalcošas skaņas. Šos efektus diemžēl nevar novērst, taču tie nekādi neietekmē vīna skapja darbības jaudu.

Transportējot un iebūvējot / uzstādot vīna skapi, pievērsiet uzmanību, lai netiktu bojāta neviena dzesēšanas sistēmas daļa. Aukstumaģenta noplūde var izraisīt acu bojājumus.

Bojājumu gadījumā:

- izvairieties no atklātas uguns un liesmu avotiem;
- atvienojiet vīna skapi no elektrotīkla;
- dažas minūtes vēdiniet telpu, kurā atrodas vīna skapis;
- paziņojiet klientu apkalpošanas dienestam.

► Jo vairāk dzesinātāja ir vīna skapī, jo lielākai jābūt telpai, kurā vīna skapis tiks novietots. Iespējamās noplūdes gadījumā pārāk mazā telpā var izveidoties uzliesmojošs gāzes un gaisa maisījums. Uz 11 g dzesinātāja jābūt vismaz 1 m³ telpas. Dzesinātāja daudzums ir norādīts uz tehnisko datu plāksnītes vīna skapja iekšpusē.

Drošības norādījumi un brīdinājumi

- ▶ Uz vīna skapja tehnisko datu plāksnītes norādītajiem pieslēguma datiem (drošinātājiem, frekvencei, spriegumam) ir jāsakrīt ar elektrotīkla datiem, lai neradītu vīna skapja bojājumus. Saīdziniet datus pirms iekārtas pieslēgšanas. Ja rodas šaubas, konsultējieties ar kvalificētu elektrotehnikas speciālistu.
- ▶ Vīna skapja elektrodrošība ir garantēta tikai tad, ja tas ir savienots ar atbilstoši ierīkotu zemējuma sistēmu. Šī drošības pamatprasība ir obligāti jāievēro. Ja rodas šaubas, lūdziet, lai elektroinstalāciju pārbauda kvalificēts elektrotehnikas speciālists.
- ▶ Vīna skapja stabilu un drošu ekspluatāciju ir iespējams garantēt tikai tad, ja vīna skapis ir pievienots publiskajam elektrotīklam.
- ▶ Ja barošanas kabelis ir bojāts, tā nomaiņu drīkst veikt tikai “Miele” pilnvarots speciālists, lai neradītu apdraudējumu lietotājam.
- ▶ Sadalītāji vai pagarinātāji nesniedz nepieciešamo drošību (ugunsgrēka risks). Neizmantojiet tos vīna skapja pievienošanai pie elektrotīkla.
- ▶ Ja mitrums iekļūst iekārtas elektriskajās daļās vai barošanas kabelī, var rasties īsslēgums. Tāpēc nedarbiniet vīna skapi mitrās vietās vai vietās, kur to var apšļakstīt (piemēram, garāžā, veļas mazgātavā).

Drošības norādījumi un brīdinājumi

- ▶ Šo vīna skapi nedrīkst lietot nestacionārās uzstādīšanas vietās (piemēram, uz kuģiem).
- ▶ Vīna skapja bojājumi var apdraudēt jūsu drošību. Pārbaudiet, vai iekārtai nav redzamu bojājumu. Nekad nelietojiet bojātu vīna skapi.
- ▶ Lai nodrošinātu drošu darbību, lietojiet vīna skapi tikai iebūvētā veidā.
- ▶ Uzstādīšanas un apkopes, kā arī remontdarbu laikā vīna skapis ir jāatvieno no elektrotīkla. Vīna skapis no elektrotīkla ir atvienots tikai tad, ja:
 - elektroinstalācijas drošinātāji ir izslēgti vai
 - elektroinstalācijas skrūvējamie drošinātāji ir pilnībā izskrūvēti, vai
 - barošanas kabelis ir atvienots no elektrotīkla. Ja barošanas kabelis ir aprīkots ar kontaktdakšu, atvienojiet to no elektrotīkla, velkot kontaktdakšu, nevis kabeli.
- ▶ Nepareizi veikti uzstādīšanas un apkopes vai remonta darbi var nopietni apdraudēt iekārtas lietotāju.
Uzstādīšanas un apkopes vai remonta darbus drīkst veikt tikai “Miele” pilnvaroti speciālisti.
- ▶ Garantijas prasības tiek zaudētas, ja vīna skapja remontu neveic “Miele” pilnvarots klientu apkalpošanas dienests.
- ▶ Bojātās daļas drīkst aizstāt tikai ar oriģinālajām “Miele” rezerves daļām. Tikai šādu rezerves daļu lietošanas gadījumā “Miele” garantē, ka drošības prasības ir pilnībā izpildītas.
- ▶ Saistībā ar īpašajām prasībām (piemēram, attiecībā uz temperatūru, mitrumu, ķīmisko izturību, noturību pret berzi un vibrāciju) šis vīna skapis ir aprīkots ar īpašu apgaismojumu. Šo apgaismojumu drīkst lietot tikai paredzētajam nolūkam. Tas nav piemērots telpu apgaismošanai. Nomaiņu drīkst veikt tikai pilnvarots speciālists vai “Miele” Klientu apkalpošanas dienests. Šī vīna skapja gaismas avotiem ir energoefektivitātes klase E.

Drošības norādījumi un brīdinājumi

Pareiza lietošana

- ▶ Vīna skapis ir paredzēts lietošanai noteiktā klimata klasē (telpas temperatūras diapazonā), kuras robežas ir jāievēro. Klimata klase ir norādīta uz vīna skapja iekšpusē piestiprinātās identifikācijas datu plāksnītes. Zemāka telpas temperatūra izraisa ilgāku kompresora dīkstāves periodu, un vīna skapis nevar uzturēt nepieciešamo temperatūru.
- ▶ Gaisa pievadīšanas un novadīšanas atveres nedrīkst noslēgt vai aizsegt ar dažādiem priekšmetiem. Pretējā gadījumā netiek nodrošināta nevainojama ventilācija. Palielinās enerģijas patēriņš un ir iespējami iekārtas detaļu bojājumi.
- ▶ Uzglabājot vīna skapī taukus vai eļļu saturošus pārtikas produktus, nodrošiniet, lai noplūdes gadījumā tauki vai eļļa nenonāktu saskarē ar vīna skapja plastmasas daļām. Tas var radīt sprieguma plaisas plastmasas daļās un izraisīt šo daļu lūšanu vai plīšanu.
- ▶ Ugunsgreka un sprādziena risks. Neglabājiet vīna skapī sprādzienbīstamas vielas un produktus, kas satur degošas strauji izplūstošas gāzes (piemēram, aerosolus). Iekārtas elektriskās daļas var izraisīt uzliesmojošu gāzu maisījumu aizdegšanos.
- ▶ Sprādziena risks. Nelietojiet vīna skapī elektriskās ierīces. Tās var radīt dzirksteļošanu.

Piederumi un rezerves daļas

- ▶ Lietojiet tikai oriģinālos “Miele” piederumus. Ja iekārtā ir uzstādītas vai iebūvētas nepiederīgas daļas, garantija un / vai ražotāja atbildība par izstrādājumu tiek zaudēta.
- ▶ “Miele” garantē funkcijas nodrošinošo rezerves daļu piegādi līdz 15 gadiem, bet vismaz 10 gadus pēc jūsu vīna skapja sērijas ražošanas pārtraukšanas.

Tīrīšana un kopšana

- ▶ Neapstrādājiet durvju blīvējumu ar eļļām vai ziedēm. Pretējā gadījumā durvju blīvējums ar laiku kļūs porains.
- ▶ Tvaika tīrītāja radītais mitrums var sasniegt zemsprieguma daļas un izraisīt īsslēgumu. Nekad neizmantojiet tvaika tīrītāju vīna skapja tīrīšanai.
- ▶ Smaili vai asi priekšmeti bojā aukstuma ģeneratoru, un vīna skapis kļūst nelietojams. Tāpēc smailus un asus priekšmetus nedrīkst izmantot, lai:
 - notīrītu apsarmojuma slāni;
 - noņemtu dažādas atliekas, piemēram, etiķetes.

Pārvadāšana

- ▶ Lai izvairītos no bojājumiem, vīna skapi vienmēr pārvietojiet vertikālā pozīcijā un transportēšanai paredzētajā iepakojumā.
- ▶ Savainojumu un bojājumu risks. Pārvietojiet vīna skapi ar otras personas palīdzību, jo tas ir smags.

Drošības norādījumi un brīdinājumi

Nolietotās iekārtas likvidēšana

▶ Ja nepieciešams, sabojājiet sava vecā vīna skapja vai aukstumiekārtas durvju aizslēgu.

Tādējādi nepieļausiet iespēju, ka bērni spēlējoties ieslēdzas iekārtā un nokļūst dzīvībai bīstamā situācijā.

▶ Dzesinātāja noplūde var izraisīt acu traumas! Nesabojājiet nevienu saldēšanas sistēmas daļu, piemēram:

- pārdurot iztvaikotāja dzesētājielas kanālus;
- samezglojot cauruļvadus;
- noskrāpējot virsmas pārklājumu.

Simbols uz kompresora (atkarībā no modeļa)

Šis norādījums attiecas tikai uz otrreizējo pārstrādi. Parastas lietošanas laikā riski nepastāv.



▶ Kompresorā esošā eļļa, ja to norij vai tā iekļūst elpceļos, ir bīstama dzīvībai.

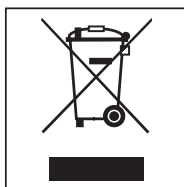
Transportēšanas iepakojuma likvidēšana

Iepakojums pasargā vīna skapi no iespējamiem bojājumiem pārvadāšanas laikā. Iepakojuma materiāli ir izraudzīti, ņemot vērā vides aizsardzības un materiālu otrreizējās izmantošanas prasības, tādēļ tos var pārstrādāt.

Iepakojumu otrreizēja pārstrāde ļauj taupīt izejmateriālus un mazina atkritumu daudzumu materiālu apritē. Jūsu piegādātājs iepakojumu pieņems atpakaļ.

Nolietotās iekārtas utilizācija

Elektriskās un elektroniskās ierīces bieži satur vērtīgus materiālus. Tās satur arī noteiktas vielas, maisījumus un detaļas, kas bija nepieciešamas to darbībai un drošībai. Ja šie materiāli nokļūst sadzīves atkritumos vai ar tiem rīkojas neatbilstoši, tie var kaitēt cilvēku veselībai un videi. Tāpēc nekādā gadījumā nepieļaujiet nolietotās iekārtas nokļūšanu sadzīves atkritumos.



Nododiet to utilizācijai vietējās pašvaldības, specializētā tirgotāja vai “Miele” ierīkotajā oficiālajā elektrisko un elektronisko ierīču savākšanas un pieņemšanas punktā. Saskaņā ar likumu jūs atbildat par jebkuru personas datu dzēšanu no utilizācijai paredzētās likvidējamās iekārtas.

Parūpējieties par to, lai jūsu vīna skapja cauruļvadi netiktu sabojāti, transportējot līdz pienācīgas, videi draudzīgas utilizācijas vietai.

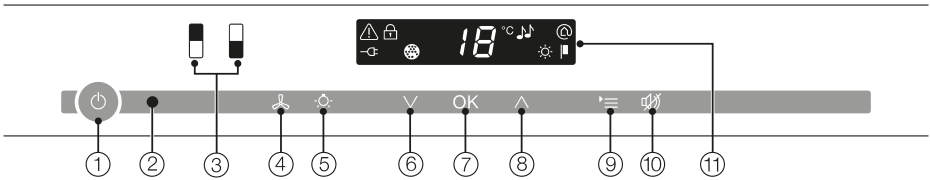
Tādējādi tiks nodrošināts, ka dzesēšanas sistēmā esošais aukstumaģents un kompresorā esošā eļļa nenonāks apkārtējā vidē.

Lūdzu, nodrošiniet, lai likvidējamā iekārta līdz aiztransportēšanai tiktu uzglabāta bērniem nepieejamā vietā. Informāciju par to var iegūt šīs lietošanas un montāžas instrukcijas nodaļā “Drošības norādījumi un brīdinājumi”.

Enerģijas taupīšana

	Normāls elektroenerģijas patēriņš	Paaugstināts elektroenerģijas patēriņš
Uzstādīšana / apkope	Vēdināmās telpās.	Slēgtās, nevēdināmās telpās.
	No tiešiem saules stariem pasargātā vietā.	Tiešos saules staros.
	Nostāk no siltuma avota (radiatora, plīts).	Blakus siltuma avotam (radiatoram, plītij).
	Ideālā telpas temperatūrā ap 20°C.	Telpā ar augstu temperatūru, sākot no 25°C.
	Gaisa pievades un izvades atveres nav aizsegta un regulāri tiek atbrīvotas no putekļiem.	Gaisa pievades un izvades atveres ir aizsegta vai pieputējušas.
Temperatūras iestatījumi	no 10°C līdz 12°C	Jo zemāka iestatītā temperatūra, jo augstāks elektroenerģijas patēriņš!
Lietošana	Koka režģu izkārtojums kā piegādes brīdī.	
	Atveriet iekārtas durvis tikai tik bieži un tik ilgu laiku, cik nepieciešams. Ievietojiet atbilstoši sašķīrotas vīna pudeles.	Bieža un ilga durvju virināšana rada aukstuma zudumu un silta gaisa ieplūšanu. Lai vīna skapī uzturētu vēlamo temperatūru, kompresora darbības laiks palielinās.
	Nepārpildiet plauktus, lai iekārtā varētu cirkulēt gaiss.	Samazināta gaisa cirkulācija izraisa aukstuma zudumus.







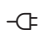

Vadības panelis

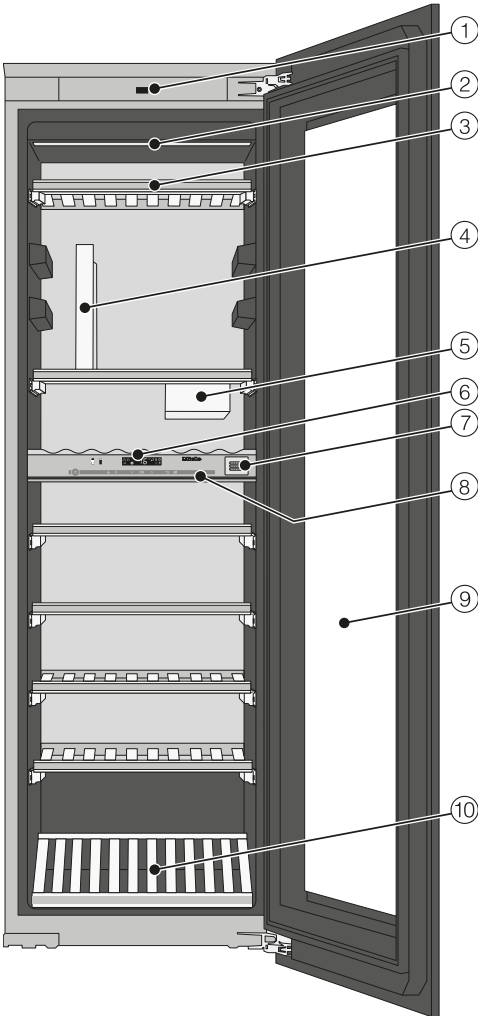


- ① Visa vīna skapja ieslēgšana / izslēgšana
- ② Optiskā saskarne (tikai klientu apkalpošanas dienesta vajadzībām)
- ③ Augšējās vai apakšējās vīna uzglabāšanas zonas izvēle
- ④ “DynaCool” funkcijas (nemainīgs gaisa mitrums) ieslēgšana / izslēgšana
- ⑤ Eksponēšanas apgaismojuma ieslēgšana / izslēgšana
- ⑥ Temperatūras iestatīšana (∨ zemāka temperatūra)
- ⑦ Izvēles apstiprināšana (taustiņš “OK”)
- ⑧ Temperatūras iestatīšana (∧ augstāka temperatūra)
- ⑨ Iestatījumu režīma izvēle vai atcelšana
- ⑩ Temperatūras vai durvju brīdinājuma signāla izslēgšana
- ⑪ Displejs ar temperatūras rādījumu un simboliem (simboli ir redzami tikai iestatījumu režīmā; simbolu skaidrojumu skatīt tabulā)

Iekārtas apraksts

Simbolu skaidrojums

Simbols	Nozīme	Darbība
	Bloķēšana	Nodrošinājums pret nejaušu izslēgšanu un iestatījumu maiņu
	Skaņas signāli	Taustiņu skaņas un durvju trauksmes brīdinājuma skaņas izvēle
	“Miele@home”	Redzams tikai tad, ja ir ieslēgts un pieslēgts “Miele@home” komunikācijas spraudnis vai komunikācijas modulis
	Demonstrācijas režīms (redzams tikai ieslēgtā demonstrācijas režīmā)	Demonstrācijas režīma izslēgšana
	Displeja spilgtums	Displeja spilgtuma iestatīšana
	Filtrs “Active AirClean”	Deg, ja nepieciešama nomaiņa
	Pieslēgums elektrotīklam (redzams tikai izslēgtam vīna skapim)	Apstiprina, ka vīna skapis ir pievienots elektrotīklam, mirgo strāvas padeves pārtraukuma gadījumā
	Trauksme	Iedegas durvju trauksmes gadījumā, mirgo temperatūras trauksmes gadījumā, energopadeves pārtrauces gadījumā un citu kļūdas ziņojumu gadījumā



- ⑥ Augšējās un apakšējās vīna uzglabāšanas zonas vadības panelis / izolācijas plāksne uzglabāšanas zonu termiskai nošķiršanai
- ⑦ “Active AirClean” filtrs
- ⑧ Izolācijas josla uzglabāšanas zonu termiskai nošķiršanai
- ⑨ Stikla durvis no UV starus necaurlaidīga drošības stikla
- ⑩ 3D eksponēšanas statīvs

* **“SommelierSet” ir iekļauts:**

glāžu turētājs, pudeļu plaukts un četri pārsegi izvelkamajām vadotnēm.

- ① Durvju atvēršanas mehānisms (“Push2open”)
- ② Apgaismojuma josla (abās vīna uzglabāšanas zonās)
- ③ Koka režģi ar marķēšanas līstēm (“FlexiFrames” ar līsti piezīmēm)
- ④ Glāžu turētājs*
- ⑤ Pudeļu plaukts* (“ConvinoBox”)


Iekārtas apraksts

Durvju atvēršanas mehānisma pareiza lietošana

“Push2open” sistēma vīna skapī atvieglo iekārtas durvju atvēršanu. Vīna skapja durvis ir spiedienjutīgas.

Piegādes brīdī “Push2open” sistēma ir deaktivēta. Šī funkcija ir jāaktivē tikai pēc iebūvēšanas nišā, piespiežot ieslēgšanas / izslēgšanas taustiņu (skatiet nodaļu “Vīna skapja ieslēgšana un izslēgšana”).

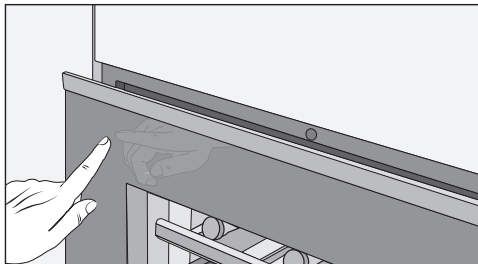
Iekārtas durvju atvēršana

 Nepareiza apiešanās ar durvju atvēršanas mehānismu var radīt bojājumus.

Iekārtas durvju bloķēšana atvēršanas laikā vai durvju atvēršanas mehānisma bīdīšana vai pieturēšana aizvēršanas laikā var sabojāt durvju atvēršanas mehānismu.

Nedarbojieties ar durvju atvēršanas mehānismu.

Lai, ja nepieciešams, novietotu durvju atvēršanas mehānismu sākuma stāvoklī, izvelciet kontaktdakšu un pēc 5 sekundēm iespraudiet to atpakaļ.



■ Īsi piespiediet un pēc tam atļaidiet **iekārtas durvju augšdaļas kreiso pu-si**. Durvis automātiski nedaudz pave-ras.

■ Pēc tam pilnībā atveriet durvis.

Aizsardzība pret nejaušu atvēršanu: ja neatverat durvis plašāk, tās atkal auto-mātiski aizveras pēc aptuveni 3 sekun-dēm.

Iekārtas durvju aizvēršana

■ Piespiediet iekārtas durvis.

Lūdzu, ņemiet vērā, ka darbošanās ar magnētiem tieši vīna skapja durvju priekšā var izraisīt iekārtas durvju nejaušu atvēršanu. Šo blakusefektu rada vīna skapja durvju aizvēršanas mehānisms.

Pievienotie piederumi

Krīts

Izmantojiet komplektā iekļauto krītu, lai pierakstītu datus uz koka režģa magnētiskajām līstēm. Tā jūs varat ērti pārskatīt uzglabāšanai ievietotās vīna šķirmes.

Papildus pasūtāmie piederumi

“Miele” sortimentā ir pieejami daudzi vīna skapim piemēroti noderīgi piederumi, kā arī tīrīšanas un kopšanas līdzekļi.

Universāla mikrošķiedras drāna

Mikrošķiedras drāna noder pirkstu nospiedumu un nelielu netīrumu notīrīšanai no nerūsējošā tērauda virsmām, iekārtu paneliņiem, logiem, mēbelēm, automobiļu stikliem utt.

Komplekts “MicroCloth”

Komplektā “MicroCloth” ir iekļauta viena universālā, viena glāžu, kā arī viena pulēšanas drāna.

Drānas ir izgatavotas no īpaši izturīga un nepļīstoša materiāla. Drānu īpaši smalkās mikrošķiedras nodrošina augstu tīrīšanas veiktspēju.

“Active AirClean” filtrs

“Active AirClean” filtrs nodrošina vīna skapī optimālu gaisa apmaiņu un līdz ar to augstu gaisa kvalitāti.

WLAN bezvadu lokālā tīkla spraudnis (“Miele@home”)

Ar WLAN bezvadu lokālā tīkla spraudni vīna skapis būs gatavs komunikācijai, tādējādi iekārtas dati varēs tikt iegūti jebkurā laikā.

Papildus pasūtāmos piederumus jūs varat pasūtīt “Miele” internetveikalā. Šos izstrādājumus varat iegādāties arī “Miele” Klientu apkalpošanas dienestā (skatiet šīs instrukcijas beigās) un pie “Miele” autorizētā izplatītāja.

Vīna skapja ieslēgšana un izslēgšana

Pirms pirmās lietošanas reizes

Iepakojuma materiāli

- Izņemiet visus iepakojuma materiālus no iekārtas iekšpuses.

Vīna skapja tīrīšana

Lūdzu, ievērojiet atbilstīgos norādījumus nodaļā “Tīrīšana un kopšana”.

- Notīriet skapja iekšējās virsmas un piederumus.

Vīna skapja lietošana

Lai darbinātu šo vīna skapi, pietiek ar pirkstu pieskarties skārientaustiņiem.

Katru pieskārienu apstiprina taustiņa skaņas signāls. Šo taustiņu toni var izslēgt (skatīt “Turpmāko iestatījumu veikšana – Skaņas signāli ♪♪”).

Vīna skapja ieslēgšana

Kad vīna skapis ir pievienots elektrotīklam, pēc īsa brīža displejā tiek parādīts elektrotīkla pieslēguma simbols –CF.



- Pieskarieties ieslēgšanas / izslēgšanas taustiņam.

Elektrotīkla pieslēguma simbols –CF nodziest, un vīna skapis sāk dzesēšanu.

Izvēlētā vīna uzglabāšanas zona izgaismojas dzeltenā krāsā un displejā tiek parādīta izvēlētās vīna uzglabāšanas zonas temperatūra.

Sākot iekārtas ekspluatāciju, mirgo vīna uzglabāšanas zonas skārientaustiņi un trauksmes simbols (⚠), līdz tiek sasniegta iestatītā temperatūra.

Tiklīdz iestatītā temperatūra ir sasniegta, vīna uzglabāšanas zonas skārientaustiņi izgaismojas nepārtraukti un trauksmes simbols (⚠) nodziest.

Ja ir atvērtas iekārtas durvis, tiek ieslēgts iekšējais apgaismojums.

Vīna skapja ieslēgšana un izslēgšana

Iestatījumu veikšana

Varat izvēlēties individuālus iestatījumus katrai vīna uzglabāšanas zonai.

- Šim nolūkam pieskarieties tās vīna uzglabāšanas zonas skārietaustiņam, kurai vēlaties veikt iestatījumus.

Izvēlētais skārietaustiņš izgaismojas dzeltenā krāsā. Tagad varat


- iestatīt temperatūru,
- ieslēgt “DynaCool” funkciju.

Ieteikums: Papildinformācija ir sniegta attiecīgajās nodaļās.


Vēlāk izvēloties citu vīna uzglabāšanas zonu, iepriekš izvēlētais vīna uzglabāšanas zonas iestatījumi saglabājas.

Vīna skapja izslēgšana



- Pieskarieties ieslēgšanas / izslēgšanas taustiņam. Ja tas nav iespējams, ir ieslēgta bloķēšana .

Vadības panelī nodziest 2 vīna uzglabāšanas zonu skārietaustiņi.

Displejā nodziest temperatūras rādījums un iedegas elektrotīkla pieslēguma simbols .

Nodziest iekšējais apgaismojums un dzesēšana ir izslēgta.

Vīna skapja ieslēgšana un izslēgšana

Ilgākas prombūtnes laikā

Ja vīna skapi nelietosiet ilgāku laiku, rīkojieties, kā minēts turpmāk.

- Izslēdziet vīna skapi.
- Atvienojiet kontaktdakšu vai izslēdziet ēkas elektroinstalācijas drošinātājus.
- Iztīriet vīna skapi.
- Atstājiet vīna skapi atvērtu, lai nodrošinātu pietiekamu ventilāciju un nepieļautu nevēlamu aromātu veidošanos.

Ja vīna skapis pirms ilgstošas prombūtnes tiek izslēgts, taču netiek iztīrīts un tā durvis paliek aizvērtas, iekārtā var veidoties pelējums.

Noteikti iztīriet vīna skapi.

Noteiktus iestatījumus vīna skapim ir iespējams veikt tikai iestatījumu režīmā.

Kamēr atrodaties iestatījumu režīmā, durvju brīdinājuma signāls automātiski tiek apturēts.

Bloķēšana


Ar bloķēšanas funkciju varat vīna skapi pasargāt no:

- nejaušas izslēgšanas;
- nejaušas temperatūras pārregulēšanas;
- nejaušas "DynaCool" funkcijas izvēles;
- nejaušas eksponēšanas apgaismojuma ieslēgšanas.

Bloķēšanas ieslēgšana / izslēgšana




- Pieskarieties iestatījumu taustiņam.

Displejā tiek parādīti visi izvēles simboli, simbols  mirgo.



- Pieskarieties taustiņam "OK", lai apstiprinātu savu izvēli.


Displejā mirgo pēdējais izvēlētais iestatījums, ir izgaismots simbols .



- Pieskaroties taustiņam \wedge vai ∇ , varat iestatīt, vai bloķēšanai jābūt ieslēgtai vai izslēgtai:
 ∇ : bloķēšana ir izslēgta;
 \wedge : bloķēšana ir ieslēgta.




- Pieskarieties taustiņam "OK", lai apstiprinātu savu izvēli.

Izvēlētais iestatījums tiek pieņemts, mirgo simbols .



- Pieskarieties iestatījumu taustiņam, lai izietu no iestatījumu režīma. Pretējā gadījumā iekārtas elektronika pēc apmēram vienas minūtes automātiski izies no iestatījumu režīma.

Ja ir ieslēgta bloķēšana, displejā ir izgaismots simbols .

Citu iestatījumu veikšana

Skaņas signāli

Vīna skapim ir šādi skaņas signāli: taustiņu tonis un brīdinājuma signāls durvju un temperatūras trauksmei.


Varat ieslēgt vai izslēgt taustiņu toni, kā arī durvju brīdinājuma signālu; temperatūras brīdinājuma signālu izslēgt nav iespējams.

Varat izvēlēties vienu no četrām iestatījumu iespējām. Rūpnīcas iestatījums ir opcija 3, proti, ir ieslēgts taustiņu tonis un durvju brīdinājuma signāls.


Skaņas signālu ieslēgšana / izslēgšana



- Pieskarieties iestatījumu taustiņam.


Displejā tiek parādīti visi izvēles simboli, simbols  mirgo.



- Pieskarieties temperatūras iestatījumu taustiņam (\wedge vai \vee) tik reizi, līdz displejā sāk mirgot simbols .



- Pieskarieties taustiņam “OK”, lai apstiprinātu savu izvēli.


Displejā mirgo pēdējais izvēlētais iestatījums, ir izgaismots simbols .



- Pieskaroties taustiņam \wedge vai \vee , ir pieejamas šādas izvēles iespējas:
 - 0: taustiņu tonis izslēgts, durvju brīdinājuma signāls izslēgts;
 - 1: taustiņu tonis izslēgts, durvju brīdinājuma signāls ieslēgts (pēc četrām minūtēm);
 - 2: taustiņu tonis izslēgts, durvju brīdinājuma signāls ieslēgts (pēc divām minūtēm);
 - 3: taustiņu tonis ieslēgts, durvju brīdinājuma signāls ieslēgts (pēc divām minūtēm).



- Pieskarieties taustiņam “OK”, lai apstiprinātu savu izvēli.

Izvēlētais iestatījums tiek pieņemts, mirgo simbols .



- Pieskarieties iestatījumu taustiņam, lai izietu no iestatījumu režīma. Pretējā gadījumā iekārtas elektronika pēc apmēram vienas minūtes automātiski izies no iestatījumu režīma.

Displeja spilgtums ☀


Varat pielāgot displeja spilgtumu telpas apgaismojumam.

Displeja spilgtumu var mainīt pakāpeniski no 1 līdz 3. Rūpnīcas iestatījums ir 3 (maksimālais spilgtums).

Displeja spilgtuma maiņa



- Pieskarieties iestatījumu taustiņam.

Displejā tiek parādīti visi izvēles simboli, simbols  mirgo.



- Pieskarieties temperatūras iestatījumu taustiņam (\wedge vai \vee) tik reizi, līdz displejā sāk mirgot simbols ☀.



- Pieskarieties taustiņam "OK", lai apstiprinātu savu izvēli.

Displejā mirgo pēdējais izvēlētais iestatījums, ir izgaismots simbols ☀.



- Pieskaroties taustiņam \wedge vai \vee , var mainīt displeja spilgtumu:
1: minimāls spilgtums;
2: vidējs spilgtums;
3: maksimāls spilgtums.



- Pieskarieties taustiņam "OK", lai apstiprinātu savu izvēli.

Izvēlētais iestatījums tiek pieņemts, mirgo simbols ☀.



- Pieskarieties iestatījumu taustiņam, lai izietu no iestatījumu režīma. Pretējā gadījumā iekārtas elektronika pēc apmēram vienas minūtes automātiski izies no iestatījumu režīma.

Optimālā temperatūra un gaisa kvalitāte

Atkarībā no vides apstākļiem vīni nepārtraukti turpina nobriest. Tāpēc gan temperatūra, gan gaisa kvalitāte ir izšķiroši faktori vīna noturībai.

Vīna skapī valda optimāli apstākļi vīna uzglabāšanai, ja tajā ir konstanta un ar vīnu saskaņota temperatūra, paaugstināts mitrums, kā arī vide bez nevēlamiem aromātiem.

Turklāt vīna skapis nodrošina vidi ar zemu vibrācijas līmeni (atšķirībā no leduskapja), lai vīna nobriešanas process netiktu traucēts.

Optimālā temperatūra

Vīnu var uzglabāt temperatūrā no 6°C līdz 18°C. Ja vēlaties uzglabāt sarkanvīnu un baltvīnu kopā, izvēlieties temperatūru no 12°C līdz 14°C. Šāda temperatūra ir piemērota gan baltvīnam, gan sarkanvīnam. Sarkanvīns tādā gadījumā vismaz divas stundas pirms dzeršanas jāizņem un jāatver, lai vīns saņemtu skābekli un atraisītos aromāts.

Pārāk augsta vīna uzglabāšanas temperatūra (virs 22°C) sekmē vīna straujāku nogatavošanos un tā aromāts nevar pilnībā attīstīties. Pārāk zemā uzglabāšanas temperatūrā (zem 5°C) vīns nevar optimāli nogatavoties.

Siltumā vīns izplešas, aukstumā saraujas — temperatūras svārstības rada vīnam stresu, un tādā veidā tiek pārtraukta nobriešana. Tāpēc ir ļoti svarīgi nodrošināt praktiski nemainīgu temperatūru.

Vīna šķirnes	Ieteicamā lietošanas temperatūra*
Viegli augļu sarkanvīni:	+14 līdz +16°C
Piesātināti sarkanvīni:	+18°C
Sārtvīni:	+8 līdz +10°C
Maigi, aromātiski baltvīni:	+8 līdz +12°C
Piesātināti vai saldi baltvīni:	+12 līdz +14°C
Šampanieši, dzirkstošie vīni, "Prosecco":	+6 līdz +10°C

*Uzglabājiet vīnu temperatūrā, kas ir par 1 līdz 2°C zemāka nekā ieteicamā dzeršanas temperatūra, jo tas pēc ieliešanas glāzē sasilst.

Ieteikums: Piesātinātus sarkanvīnus pirms baudīšanas vajadzētu 2–3 stundas turēt atvērtus, lai tie varētu uzņemt skābekli un atbrīvot aromātus.

Drošības aprīkojums zemas apkārtējās vides temperatūras gadījumā

Lai vīns tiktu pasargāts no zemām temperatūrām, drošības termostats rūpējas par to, lai temperatūra ierīcē nenokristos par zemu. Ja apkārtējās vides temperatūra kļūst pārlietu zema, ierīcē automātiski tiek ieslēgta sildīšana, lai uzturētu nemainīgu iekšējo temperatūru. Ja apkārtējās vides temperatūra kļūst vēl zemāka, ierīce automātiski izslēdzas.

Termoizolācijas plāksne termiskai nošķiršanai

Iekārtai ir stacionāra izolācijas plāksne, kas iekārtas iekšpusi sadala divās atšķirīgās temperatūras zonās. Tāpēc vienlaicīgi var uzglabāt dažādas vīna šķirnes, piemēram, sarkanvīnu un šampānieti.

Izolācijas paneļi stikla durvju iekšpusē novērš temperatūras apmaiņu starp atsevišķajām zonām.

Temperatūras iestatīšana

Vīna uzglabāšanas zonu temperatūras var iestatīt neatkarīgi vienu no otras.

- Pieskarieties tās vīna uzglabāšanas zonas skārientaustiņam, kuras temperatūru vēlaties izmainīt, lai tie izgaismotos dzeltenā krāsā.

Displejā tiek parādīta izvēlētais vīna uzglabāšanas zonas pašreizējā temperatūra.

- Ar abiem zem displeja esošajiem taustiņiem iestatiet temperatūru.

Pieskaroties taustiņam



- temperatūra pazeminās



- temperatūra paaugstinās.



- Pieskarieties taustiņam "OK", lai apstiprinātu savu izvēli, **vai**
- nogaidiet apmēram 5 sekundes pēc pēdējās taustiņa nospiešanas.

Temperatūras iestatīšanas laikā temperatūras rādījums mirgo.

Pieskaroties taustiņiem, displejā varat redzēt šādas izmaiņas:

Optimālā temperatūra un gaisa kvalitāte

- pirmo reizi pieskaroties: mirgo **pēdējā iestatītā temperatūras vērtība**;
- ar katru nākamo pieskaršanās reizi: temperatūras rādījuma vērtība mainās par 1 °C;
- turot pirkstu uz taustiņa: temperatūras vērtība mainās nepārtraukti.

Sasniedzot visaugstāko vai viszemāko temperatūras vērtību, atskan taustiņa brīdinājuma tonis (ja taustiņu tonis ir ieslēgts).

Apmēram 5 sekundes pēc pēdējās pieskaršanās taustiņam temperatūras rādījums automātiski pārslēgsies uz **faktisko** temperatūras vērtību, kas pašlaik pastāv vīna uzglabāšanas zonā.

Kad esat pāriestatījuši temperatūru, paies noteikts laiks, līdz tiks sasniegta vēlamā temperatūra.

Temperatūras rādījums displejā vienmēr rāda **faktisko** temperatūras vērtību.

Iespējamā temperatūras iestatījumu vērtība

Abās vīna uzglabāšanas zonās var iestatīt 5—20 °C temperatūru.

Augsta istabas temperatūra (vairāk nekā 32 °C) noteiktos apstākļos izraisa to, ka temperatūra vīna skapja apakšējā daļā nedaudz paaugstinās, temperatūrai par apmēram 2 °C pārsniedzot tajā iestatīto temperatūru. Vīnus, kurus nedrīkst pakļaut šīs nedaudz paaugstinātās temperatūras ietekmei, ir ieteicams glabāt nevis uz 3D eksponēšanas statīva, bet uz kāda no vīrs tā esošajiem koka režģiem.

Temperatūras rādījums


Parastā darbības režīmā temperatūras rādījums displejā rāda faktisko temperatūru attiecīgajā vīna uzglabāšanas zonā.

Ja kādā zonā temperatūra neatbilst iespējamajam temperatūras diapazonam, displejā mirgo tikai svītriņas.

Atkarībā no apkārtējās vides temperatūras un iestatījumiem var paiet vairākas stundas, līdz tiek sasniegta un pastāvīgi rādīta vēlamā temperatūra.

Gaisa kvalitāte un mitrums

Parastā ledusskapī gaisa mitrums nav pietiekams vīna uzglabāšanai, tāpēc ledusskapis nav piemērots vīna glabāšanai. Liels gaisa mitrums vīna uzglabāšanai ir ļoti svarīgs, lai korķi no ārpusē būtu mitri. Maza gaisa mitruma apstākļos korķi no ārpusē izkalst un pudele vairs nav cieši noslēgta. Tāpēc vīna pudeles ir jātur guļus stāvoklī, lai vīns korķus no iekšpuses uzturētu mitrus. Ja pudelē iekļūst gaiss, jebkurš vīns tiek neizbēgami sabojāts!

 Bojājumu risks papildu mitruma dēļ.

Gaisa mitrums palielinās un kondensējas iekārtas iekšpusē. Kondensētais ūdens var bojāt vīna skapi, piemēram, izraisīt koroziju.

Nemitriniet papildus vīna skapī gaisu, ievietojot tajā, piemēram, trauku ar ūdeni.

“DynaCool”

(nemainīgs gaisa mitrums)  lietošana

Ar funkciju “DynaCool” tiek paaugstināts relatīvais gaisa mitrums visā vīna skapī. Vienlaicīgi gaisa mitrums un temperatūru tiek vienmērīgi sadalīti visā iekārtā, līdz ar to visi vīni tiek uzglabāti vienlīdz labos apstākļos. Tādējādi skapja iekšienē tiek radīts noturīgs klimats, kas atbilst vīna pagraba apstākļiem.

“DynaCool” ieslēgšana

Ja vēlaties vīna skapi izmantot ilgstošai vīna uzglabāšanai, principā ir ieteicams funkciju “DynaCool” atstāt ieslēgtu pastāvīgi.



- Pieskarieties funkcijas “DynaCool” ieslēgšanas / izslēgšanas taustiņam, līdz tas nav izgaismots dzeltenā krāsā.

Arī tad, ja neesat ieslēguši funkciju “DynaCool”, vienmēr, kad ieslēgsies dzesēšana, tiks automātiski ieslēgts arī vīna skapja ventilators. Tādējādi tiek nodrošināta vīna uzglabāšanai optimālā klimata uzturēšana.

Ja iekārtas durvis ir atvērtas, ventilatori automātiski īslaicīgi izslēdzas!

Optimālā temperatūra un gaisa kvalitāte

“DynaCool” izslēgšana

Ja “DynaCool” funkcija ir ieslēgta, nedaudz paaugstinās elektroenerģijas patēriņš un vīna skapis darbojas nedaudz skaļāk, tāpēc nepārtraukto “DynaCool” funkciju var uz laiku izslēgt.



- Pieskarieties funkcijas “DynaCool” ieslēgšanas / izslēgšanas taustiņam, līdz tas vairs nav izgaismots dzeltenā krāsā.

“Active AirClean” filtra nodrošinātā gaisa apmaiņa

“Active AirClean” filtrs nodrošina vīna skapī optimālu gaisa apmaiņu un līdz ar to augstu gaisa kvalitāti.

Caur filtru “Active AirClean” iekārtā ieplūst svaigs gaiss no ārpuses.

Pēc tam ventilatori (funkcija “DynaCool”) to vienmēri sadala iekārtas iekšpusē.

Āra gaisa filtrācija caur filtru “Active AirClean” nodrošina, ka iekārtā ieplūst tikai svaigs gaiss bez putekļiem un nevēlamiem aromātiem.


Tādā veidā vīns tiek pasargāts no nevēlamu aromātu uzņemšanas, jo aromāti caur korķiem var nokļūt vīnā.

“Active AirClean” filtri regulāri jāmaina; par to atgādinās norādījums displejā (skatīt sadaļu ““Active AirClean” filtrs”).

Temperatūras un durvju brīdinājuma signāls


Vīna skapis ir aprīkots ar brīdinājuma sistēmu, lai temperatūra visās trijās temperatūras zonās nevarētu nemanīti palielināties vai samazināties, tādējādi kaitējot vīnam.

Temperatūras brīdinājuma signāls

Ja temperatūra kādā vīna uzglabāšanas zonā paaugstinās vai pazeminās par noteiktu vērtību, vadības panelī mirgo attiecīgās vīna uzglabāšanas zonas skārientaustiņš, vienlaikus displejā mirgo trauksmes simbols . Papildus atskan brīdinājuma signāls.

Skaņas un gaismas signāls tiek aktivēts, piemēram:

- ja ieslēdzat vīna skapi un temperatūra kādā no temperatūras zonām pārāk atšķiras no iestatītās temperatūras;
- ja vīna pudeļu kārtošanas vai izņemšanas laikā ieplūst pārāk daudz silta telpas gaisa;
- ja no jauna ievietojat lielāku daudzumu vīna pudeļu;
- ja ir bijis strāvas padeves pārtraukums;
- ja vīna skapis ir bojāts.


Tiklīdz trauksmes signāla aktivēšanu izraisījusi situācija ir novērsta, brīdinājuma skaņas signāls apklust un trauksmes simbols  nodziest. Attiecīgās vīna dzesēšanas zonas skārientaustiņš atkal deg nepārtraukti.

Temperatūras brīdinājuma signāla priekšlaicīga izslēgšana

Ja brīdinājuma signāls traucē, varat izslēgt to priekšlaicīgi.





- Lai izslēgtu temperatūras brīdinājuma signālu, pieskarieties taustiņam.


Brīdinājuma signāls izslēdzas. Attiecīgās vīna uzglabāšanas zonas taustiņš vadības panelī un trauksmes simbols  displejā turpina mirgot, līdz trauksmes stāvoklis ir beidzies.

Temperatūras un durvju brīdinājuma signāls

Durvju trauksme

Ja iekārtas durvis ir atvērtas ilgāk nekā aptuveni divas minūtes, atskan brīdinājuma signāls. Vadības panelī mirgo vīna uzglabāšanas zonu skārienaustiņi. Displejā tiek izgaismots trauksmes simbols .

Tiklīdz iekārtas durvis tiek aizvērtas, skaņas signāls apklust. Vīna uzglabāšanas zonu skārienaustiņi un trauksmes simbols  nodziest.

Ja neatskan brīdinājuma signāls, kaut arī pastāv durvju trauksme, trauksmes signāls ir ticis izslēgts iestatījumu režīmā (skatiet nodaļas “Turpmāko iestatījumu veikšana” sadaļu “Skaņas signāli ”).


Durvju brīdinājuma signāla priekšlaicīga izslēgšana

Ja brīdinājuma signāls traucē, varat izslēgt to priekšlaicīgi.



- Lai izslēgtu durvju brīdinājuma signālu, pieskarieties skārienaustiņam.

Brīdinājuma signāls apklust.

Vīna uzglabāšanas zonu skārienaustiņi mirgo un trauksmes simbols  joprojām deg, līdz iekārtas durvis tiek aizvērtas.

Ja vēlaties savas vīna pudeles eksponeēt arī tad, kad iekārtas durvis ir aizvērtas, varat iekšējo apgaismojumu iestatīt tā, lai tas būtu ieslēgts arī tad, kad durvis ir aizvērtas.

Katrai vīna dzesēšanas zonai ir sava apgaismojuma līste, lai tiktu izgaismotas visas trīs zonas.

LED lampu izmantošana apgaismojuma līstēs novērš vīnu bojāšanos siltuma un UV staru ietekmē.

Eksponešanas apgaismojuma ieslēgšana un izslēgšana



- Pieskarieties eksponešanas apgaismojuma ieslēgšanas un izslēgšanas taustiņam, līdz tas izgaismojas dzeltenā krāsā.

Tagad iekšējais apgaismojums ir ieslēgts arī tad, ja iekārtas durvis ir aizvērtas.

Lai atkal izslēgtu eksponešanas apgaismojumu,

- pieskarieties eksponešanas apgaismojuma ieslēgšanas un izslēgšanas taustiņam, līdz tas vairs nav izgaismots dzeltenā krāsā.

Tagad iekšējais apgaismojums ir izslēgts, ja iekārtas durvis ir aizvērtas.

Eksponešanas apgaismojuma spilgtuma iestatīšana

Eksponešanas apgaismojuma spilgtumu var mainīt.



- Pieskarieties eksponešanas apgaismojuma ieslēgšanas un izslēgšanas taustiņam, līdz tas izgaismojas dzeltenā krāsā.
- Vēlreiz pieskarieties eksponešanas apgaismojuma taustiņam (aptuveni četras sekundes), līdz displejā mirgo simbols I (pēc divām sekundēm mirgo h).
- Iestatiet spilgtumu, izmantojot temperatūras iestatīšanas taustiņus (∇ un \wedge). Turiet taustiņus nospiežot. Spilgtuma maiņa notiek tieši un uzreiz, spilgtuma maiņas rezultāts nav redzams displejā.

Pieskaroties taustiņam,



- apgaismojums kļūst tumšāks



- apgaismojums kļūst gaišāks.

Eksponešanas apgaismojums



- Nospiediet taustiņu "OK", lai apstiprinātu izvēlēto iestatījumu.

Iestatītais spilgtums tiek saglabāts. Displejā atkal ir redzams temperatūras rādījums.

Tiklīdz iekārtas durvis tiek aizvērtas, eksponešanas apgaismojums iedegas iestatītajā spilgtumā. Tiklīdz iekārtas durvis tiek atvērtas, atkal iedegas parastais iekšējais apgaismojums.

Eksponešanas apgaismojuma ilguma iestatīšana

Eksponešanas apgaismojuma ilguma iestatījums piegādes brīdī ir 30 minūtes. Eksponešanas apgaismojumam var iestatīt 30, 60, 90 minūšu līdz 00 (bezgalīgu) ilgumu. Eksponešanas apgaismojums deg iestatītajā spilgtumā.

- Atveriet iekārtas durvis.



- Pieskarieties eksponešanas apgaismojuma ieslēgšanas un izslēgšanas taustiņam, līdz tas izgaismojas dzeltenā krāsā.
- Vēlreiz pieskarieties eksponešanas apgaismojuma taustiņam (apmēram divas sekundes), līdz displejā mirgo *h*.
- Iestatiet spilgtumu ar temperatūras iestatījumu taustiņiem (∨ un ∧). Attiecīgais laiks (minūtēs) tiek parādīts mirgojošs.

Pieskaroties taustiņam,



- apgaismojuma laiks tiks saīsināts par 30 minūtēm;




- apgaismojuma laiks tiks pagarināts par 30 minūtēm.



- Nospiediet taustiņu "OK", lai apstiprinātu izvēlēto iestatījumu.

Iestatītais apgaismojuma ilgums tiek saglabāts. Displejā atkal ir redzams temperatūras rādījums.

Iestatītais apgaismojuma ilgums pēc iekārtas durvju atvēršanas un aizvēršanas sākas atkal no jauna.

 Gaismas diožu apgaismojums var izraisīt savainojumus.

Šis apgaismojums atbilst riska grupai RG 2. Ja pārsegums ir bojāts, var tikt savainotas acis.

Ja spuldžu pārsegums ir bojāts, neskatieties no tieša tuvuma tieši apgaismojumā ar optiskiem (lupu vai līdzīgiem) instrumentiem.


Vīna pudeļu uzglabāšana

Vibrācijas un kustības negatīvi iedarbojas uz vīna nobriešanas procesu, tas savukārt var ietekmēt vīna garšu.

Lai vīna pudeļu izņemšanas laikā nodrošinātu pārējo vīna pudeļu nemainīgu uzglabāšanu, līdzīgām vīna šķirnēm ir jābūt izvietotām iespējami tuvu uz tā paša koka režģa. Turklāt nav ieteicams vīna pudeles uz koka režģa likt grēdās.


Ideālajā gadījumā vīniem vienmēr jāatrodas guļus stāvoklī, lai dabiskie korķi no iekšpuses saglabātu mitrumu un pudelē nevarētu iekļūt gaiss.

Ieteikums: Pie tam ir ieteicams paaugstināt vīna skapja gaisa mitrumu, ja tajā ir vīna pudeles ar dabiskajiem korķiem (skatiet nodaļas “Optimālā temperatūra un gaisa kvalitāte” sadaļu ““DynaCool” (pastāvīgs gaisa mitrums) izmantošana”).

 Krītošas vīna pudeles var radīt savainojumus.

Noteiktos apstākļos vīna pudeles var iesprūst virs tām esošajos koka režģos un, izvelkot koka režģus, izkrist no vīna skapja.

Koka režģus vienmēr velciet ārā lēnām un piesardzīgi.

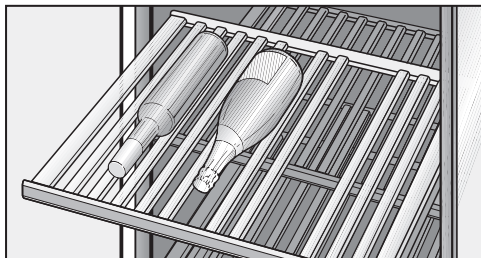
 Saplīsis stikls var izraisīt bojājumus un savainojumus.

Izvirzīti koka režģi un vīna pudeles var bojāt stikla durvis, ja tās tiek aizvērtas šādā stāvoklī.

Lūdzu, pārlicinieties, ka koka režģi un vīna pudeles nav izvirzītas!

Neaizsedziet ventilācijas spraugas pie aizmugurējās sienas – tās ir būtiskas dzesēšanas funkcijas nodrošināšanai!

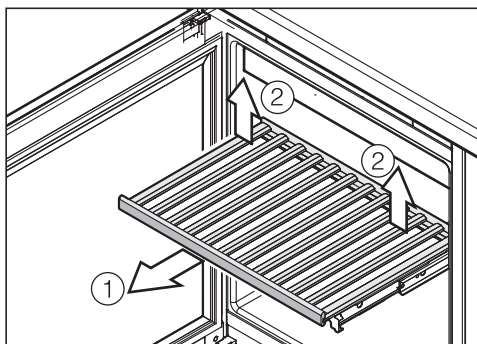
Koka režģi



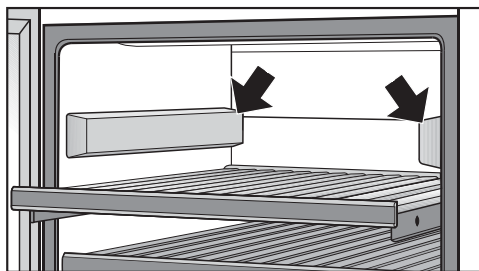
Koka režģi ar izbīdāmām vadotnēm ir tālu izvelkami, lai vīna pudeles varētu ērti ievietot un izņemt.

Koka režģu pārvietošana

Koka režģus varat izņemt un atkal ievietot, kad vien vēlaties.

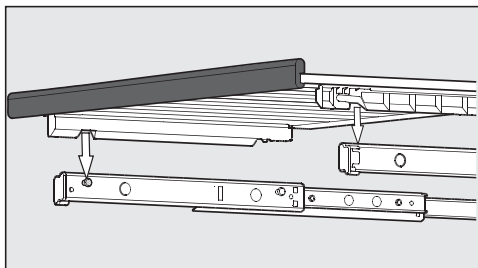


- Izvelciet koka režģi virzienā uz priekšu līdz atdurei ①.
- Atvienojiet koka režģi aizmugurē, paceļot koka režģa aizmugures labo un kreiso pusi ②.
- Izņemiet koka režģi virzienā uz priekšu.

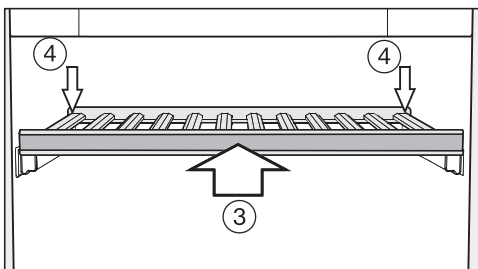


- Ja ir jāatbrīvo vairāk vietas, nosedziet brīvās augšējās vadotnes abās pusēs ar komplektā iekļautajiem pārsegumiem. Pārsega biezākajai pusei jābūt vērstai uz priekšu. Pārsegi tiek nostiprināti magnētiski.

Vīna pudeļu uzglabāšana



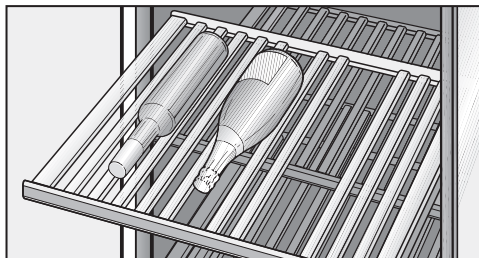
- Lai koka režģi ieliku atpakaļ, novietojiet to uz izvilktām vadotnēm. Padziļinājumi koka režģos atbilst stiprinājuma skrūvēm. Magnētiskajai listei jābūt vērstai uz priekšu.



- Iebīdīet koka režģi ierīcē līdz atdurei ③.
- Bīdīet koka režģi līdz pašam galam, līdz tas priekšpusē nofiksējas.
- Koka režģa aizmuguri piespiediet uz leju, lai koka režģis aizmugurē nofiksējas ④.

Koka režģu pielāgošana

Atsevišķas koka režģu renes var pielāgot individuāli un piemērot attiecīgajam pudeļu lielumam. Tā katru pudeli var novietot drošā pozīcijā.

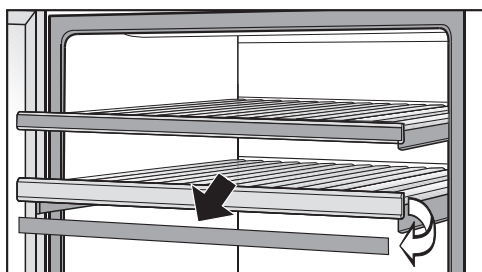


- Pārvietojiet vai izņemiet atsevišķas taspas uz koka režģa, izvelkot tās virzienā uz augšu. Tādā veidā koka režģis ir lieliski pielāgojams Jūsu vīna pudelēm.

Koka režģu marķēšana

Lai gūtu labu pārskatu par uzglabātā vīna veidiem, varat pierakstīt datus uz koka režģiem piestiprinātajām magnētiskajām līstēm, kas ir pārklātas ar tāfeles krāsu.

Izmantojiet šim nolūkam komplektā iekļauto krītu. Varat rakstīt datus uz magnētiskajām līstēm tieši uz koka režģa vai arī noņemot tās no režģa:



- satveriet magnētisko līsti aiz malām un noņemiet to nost virzienā uz priekšu. Magnētiskās līstes pie koka režģiem notur magnēti.
- Nevēlamus uzrakstus no magnētiskās līstes var notīrīt ar mitru drānu.

! Nepiemērots tīrīšanas līdzeklis var radīt bojājumus.

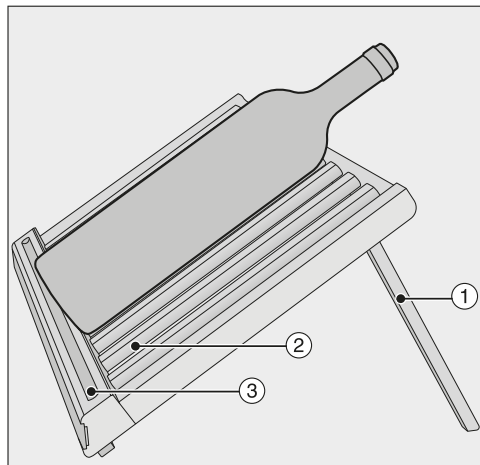
Magnētisko līstu tīrīšana ar tīrīšanas līdzekli var sabojāt to tāfeles krāsu pārklājumu.

Magnētisko līstu tīrīšanai izmantojiet tikai tīru ūdeni.

- Pierakstiet datus uz magnētiskās līstes ar komplektā iekļauto krītu un piestipriniet līsti atpakaļ koka režģa priekšpusē.

3D eksponēšanas statīva uzstādīšana

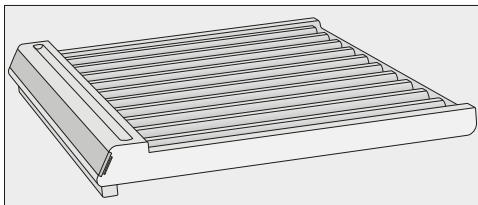
Uzstādiet vīna eksponēšanai paredzēto 3D eksponēšanas statīvu vīna skapja pamatnes zonā.




- Uzstādiet 3D eksponēšanas statīva aizmugurējās līstes ①.
- Pārvietojiet vai izņemiet atsevišķos koka režģa šķēršus ②, vienkārši izņemot tos virzienā uz priekšu. Tādējādi 3D eksponēšanas statīvs būs optimāli pielāgots vīna pudeļu lielumam.
- Uzmanīgi novietojiet vīna pudeli uz 3D eksponēšanas statīva.

Ieteikums: Krītzīmuli var uzglabāt 3D eksponēšanas statīva iedobē ③, lai tas nepazustu.

Vīna pudeļu uzglabāšana



- Ja nevēlaties izmantot 3D eksponēšanas statīvu vīna eksponēšanai vai vēlaties maksimāli izmantot vīna skapja ietilpību, vienkārši savāziet aizmugurējās līstes.
- Novietojiet savāzto 3D eksponēšanas statīvu uz vīna skapja pamatnes un uzmanīgi bīdīet to tik tālu uz aizmuguri, līdz tas atduras pret iekārtas aizmugurējo sienu.
- Ja tagad vēlaties novietot savas vīna pudeles uz 3D eksponēšanas statīva, arī tās uzmanīgi bīdīet uz aizmuguri, cik tālu vien iespējams.

 Bojājumu un savainojumu risks!
Izvirzīti koka režģi un vīna pudeles var bojāt stikla durvis, ja tās tiek aizvērtas šādā stāvoklī.

Lūdzu, pārliecinieties, ka koka režģi un vīna pudeles nav izvirzītas!

Uz savāzta 3D eksponēšanas statīva var novietot uzglabāšanai tikai tādas vīna pudeles, kuru augstums **nepārsniedz 300 mm**.

Ja vēlaties uzglabāt vīna pudeles, kuru augstums ir lielāks, novietojiet vīna pudeles uz kāda no atlikušajiem koka režģiem.

Maksimālā ietilpība

⚠ Bojājumu risks!

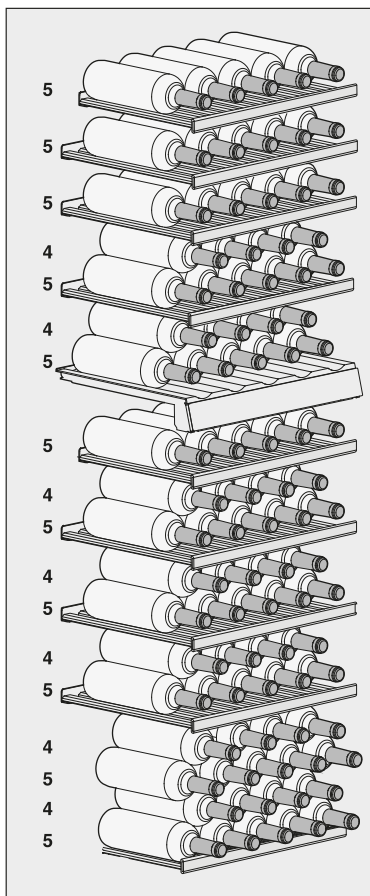
Uz katra atsevišķā koka režģa drīkst novietot ne vairāk kā 25 kg!

Lūdzu tomēr ņemt vērā, ka vīna pudeles nedrīkst likt uz koka režģiem divās kārtās!

Izņēmums ir savāztais 3D eksponēšanas statīvs pamatnes zonā, uz kura vīna pudeles var likt citu uz citas.

Bez "SommelierSet"

- ar savāztu 3D eksponēšanas statīvu

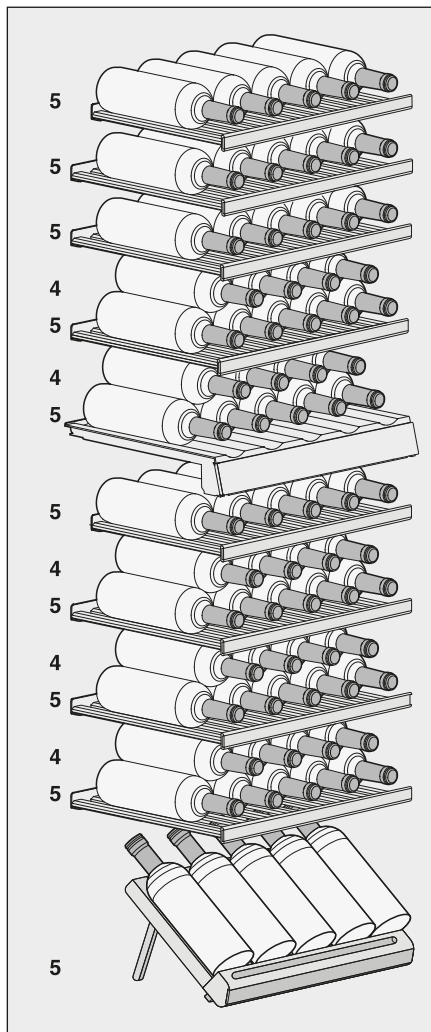


Kopumā vīna skapī var ievietot maksimāli **83 pudeles** (0,75 l; pudeles forma: Bordo (Bordeaux) pudele), proti, 33 pudeles augšējā zonā un 50 pudeles apakšējā zonā.

Kopējo skaitu – 83 pudeles – var sasniegt tikai tad, ja tiek izmantoti visi koka režģi un ja 3D eksponēšanas statīvs ir savāzts.

Vīna pudeļu uzglabāšana

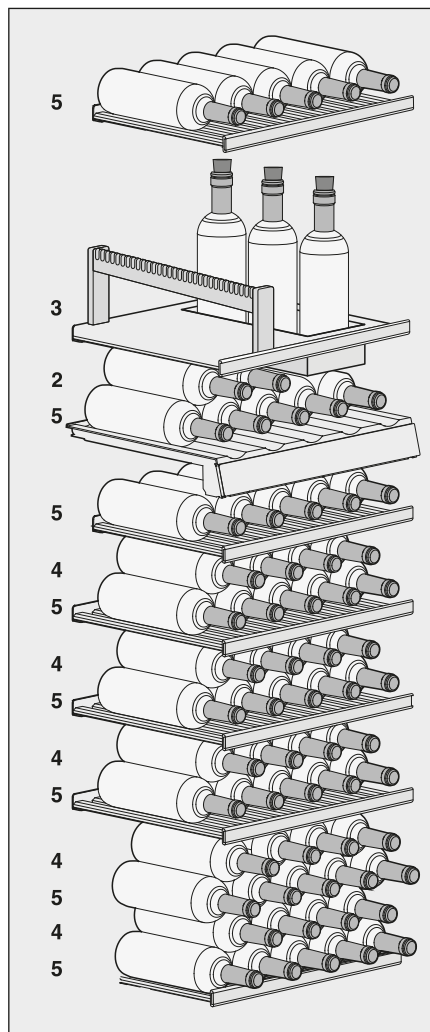
- ar atvāztu
3D eksponēšanas statīvu



Ar atvāztu 3D eksponēšanas statīvu vīna skapī var ievietot maksimāli **70 pudeles** (0,75 l; pudeles forma: Bordo pudele), proti, 33 pudeles augšējā zonā un 37 pudeles apakšējā zonā.

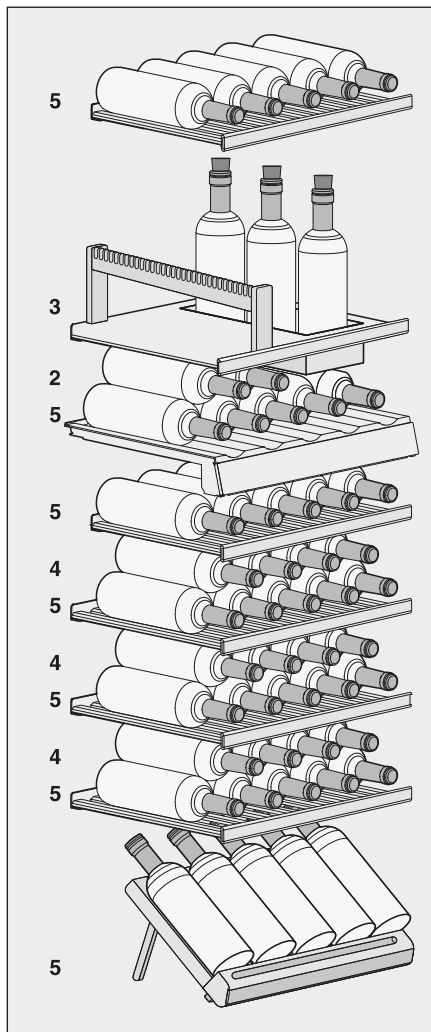
Ar "SommelierSet"

- ar savāztu
3D eksponēšanas statīvu



Kopumā vīna skapī var ievietot maksimāli **65 pudeles** (0,75 l; pudeles forma: Bordo pudele), proti, 15 pudeles augšējā zonā un 50 pudeles apakšējā zonā.

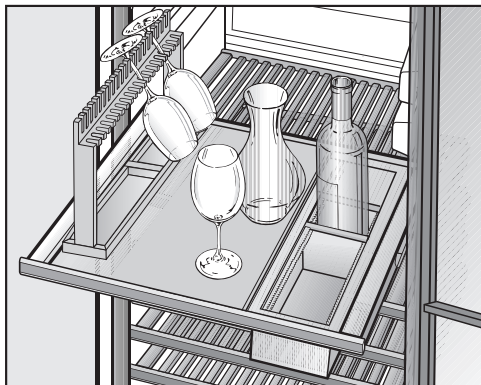
- ar atvāztu 3D eksponēšanas statīvu



Ar atvāztu 3D eksponēšanas statīvu vīna skapī var ievietot maksimāli **52 pudeles** (0,75 l; pudeles forma: Bordo pudele), proti, 15 pudeles augšējā zonā un 37 pudeles apakšējā zonā.

“SommelierSet”

“SommelierSet” ierīkošana

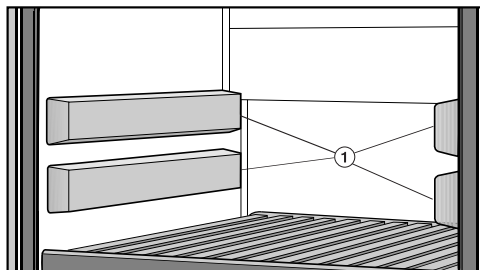


Ar “SommelierSet” varat jau vīna skapī sagatavot vīnu baudīšanai. Vīna skapī varat uzglabāt vīna glāzes un citus piederumus, dekantēt vīnu, kā arī uzglabāt jau atvērtas vīna pudeles.

“SommelierSet” var ierīkot pēc izvēles augšējā vai apakšējā vīna uzglabāšanas zonā, šim nolūkam tikai ir jāizņem abi virs tās ievietotie koka režģi.

Pārsegu uzlikšana izvelkamajām vadotnēm

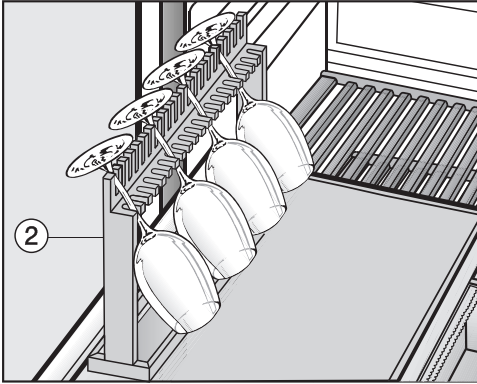
- Izņemiet abus virs “SommelierSet” ievietotos koka režģus, izvelkot koka režģus līdz atdurei virzienā uz priekšu un noceļot no izvelkamajām vadotnēm virzienā uz augšu. Satveriet režģus aiz rāmja.



- Uzlieciet četrus komplektā iekļautos pārsegus ① uz brīvajām vadotnēm. Katra pārsega biezākajai pusei jābūt vērstai uz priekšu.

Glāžu turētāja ievietošana

Ja nepieciešams, vīna glāzes var uzglabāt un iepriekš atdzesēt glāžu turētājā.

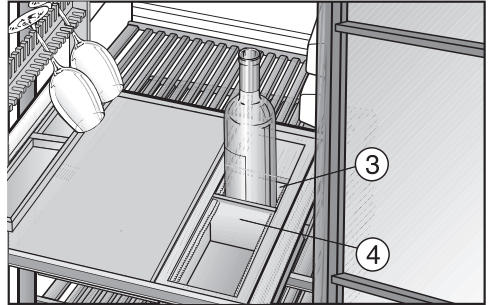


- Lai ievietotu glāžu turētāju ②, noņemiet no koka režģa nepieciešamo skaitu šķēršu.
- Novietojiet glāžu turētāju ② uz koka režģa.

Ieteikums: Zem glāžu statņa atrodas divi plaukti, uz kuriem ir vieta tādiem piederumiem kā korķvilķis, pudeļu atvērējs vai krīzīmulis.

Pudeļu plaukta ievietošana

Pudeļu plauktā ③ var uzglabāt atvērtas vīna pudeles.




- Noņemiet no koka režģa nepieciešamo skaitu šķēršu un uzlieciet pudeļu plauktu ③.
- Pielāgojiet pudeļu plaukta starpsienas ④ vīna pudeļu lielumam, lai tās stāvētu stabili un nesaskartos.

Ieteikums: Ja vīna pudele ir iesākta, ieteicams no tās izsūknēt skābekli, citādi vīns zaudē aromātu un garšu un ātrāk bojājas. Gaisu var izsūknēt ar īpašām ierīcēm (piemēram, izmantojot pudeles korķi ar sūkni) un pudelē tiek radīts vakuums.

Automātiskā atkausēšana

Vīna skapis tiek atkausēts automātiski.

Nodrošiniet, lai iekārtas elektronikā vai apgaismes ierīcēs neiekļūtu ūdens.

 Iekārtā iekļuvis mitrums var izraisīt bojājumus.

Tvaika tīršanas ierīces radītais tvaiks var bojāt plastmasas daļas un elektriskās daļas.

Neizmantojiet vīna skapja tīršanai tvaika tīršanas ierīces.

Nedrīkst noņemt vīna skapja iekšpusē piestiprināto identifikācijas datu plāksnīti. Tā būs nepieciešama darbības traucējumu gadījumā.

Norādījumi par tīršanas līdzekļiem

Lai pasargātu virsmas no bojājumiem, tīršanai **nelieto**jiet

- sodu, amonjaku, skābes vai hlorīdus saturošus tīršanas līdzekļus,
- kaļķi šķīdinošus tīršanas līdzekļus,
- abrazīvus tīršanas līdzekļus (piemēram, abrazīvus pulverus, abrazīvas pastas, pumeku),
- šķīdinātājus saturošus tīršanas līdzekļus,
- nerūsošā tērauda tīršanas līdzekļus,
- trauku mašīnu tīršanas līdzekļus,
- cepeškrāsns tīršanas aerosolus,
- stikla tīrītājus (izņemot stiklam iekārtas stikla durvīs),
- abrazīvus cietus sūkļus un birstes (piemēram, katlu beržamos sūkļus),
- gumijas kasīkļus,
- asus metāla skrāpjus.

Vīna skapja iekšpusē izmantojiet tikai pārtikas produktiem nekaitīgus tīršanas un kopšanas līdzekļus.

Tīršanai ir ieteicams izmantot remdenu ūdeni un nedaudz mazgāšanai ar rokām paredzēta mazgāšanas līdzekļa.

Tīrīšana un kopšana

Pirms vīna skapja tīrīšanas

- Izslēdziet vīna skapi.
- Izņemiet no vīna skapja vīna pudeles un novietojiet tās vēsā vietā.
- Izņemiet visas pārējās izņemamās iekārtas daļas, lai tās notīrītu.
- Pirms tīrīšanas noņemiet magnētiskās līstes no koka režģiem.

Iekšpuse, piederumi, iekārtas durvis

Tīriet vīna skapi regulāri, bet vismaz vienu reizi mēnesī.

Neļaujiet netīrumiem piekalst, notīriet tos uzreiz.

- Iekšpusi tīriet ar remdenu ūdeni un nedaudz mazgāšanai ar rokām paredzēta mazgāšanas līdzekļa.
- Visas koka detaļas tīriet ar nedaudz samitrinātu drānu, tās **nedrīkst** kļūt slapjas.



Neatbilstoša tīrīšana var izraisīt bojājumus.

Varētu tikt sabojāts magnētisko līstu tāfeles krāsas pārklājums.

Koka režģu priekšpusē esošo magnētisko līstu tīrīšanai **neizmantojiet** tīrīšanas līdzekli, bet tikai tīru ūdeni.


- Pēc tīrīšanas iekārtas iekšpusi un papildaprīkojumu notīriet ar tīru ūdeni un noslaukiet visu ar sausu drānu. Vīna skapja durvis uz īsu brīdi atstājiet atvērtas.
- Iekārtas durvju stikla virsmas tīriet ar stikla tīrīšanas līdzekli.

Gaisa pievades un izvades atveru tīrīšana

Putekļu nosēdumi palielina energoapētiņu.

- Regulāri tīriet gaisa pievades un izvades atveres ar otu vai putekļsūcēju (izmantojiet, piemēram, “Miele” putekļsūcēja apaļo birsti).

Durvju blīvējuma tīrīšana

 Nepareiza tīrīšana var radīt bojājumus.

Apstrādājot durvju blīvējumu ar eļļām vai ziedēm, tas var kļūt porains.

Neapstrādājiet durvju blīvējumu ar eļļām vai ziedēm.

- Durvju blīvējumu regulāri nomazgājiet tikai ar tīru ūdeni un pēc tam rūpīgi nosusiniet ar sausu drānu.


Pēc tīrīšanas

- Ievietojiet visas daļas atpakaļ vīna skapī.
- Atkal pieslēdziet vīna skapi elektrotīklam un ieslēdziet to.
- Ievietojiet vīna pudeles atpakaļ vīna skapī un aizveriet iekārtas durvis.

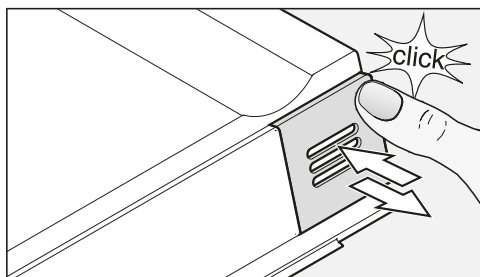
“Active AirClean” filtrs

Caur “Active AirClean” filtru vīna skapī ieplūst svaigs ārpusē gaiss. Filtrējot ārpusē gaiss caur “Active AirClean” filtru, tiek nodrošināts, ka vīna skapī ieplūst tikai svaigs gaiss bez putekļiem un nevēlamiem aromātiem.

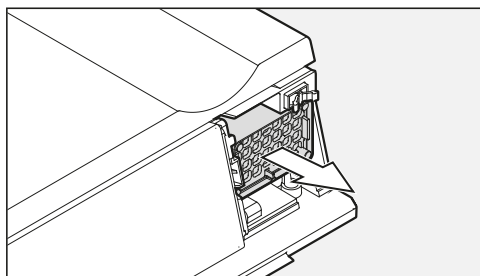
Atgādinājums par “Active AirClean” filtra nomaiņu tiek parādīts ne vēlāk kā ik pēc 12 mēnešiem.

Tiklīdz displejā iedegas rādījums par “Active AirClean” filtra maiņu , jānomaina “Active AirClean” filtrs.

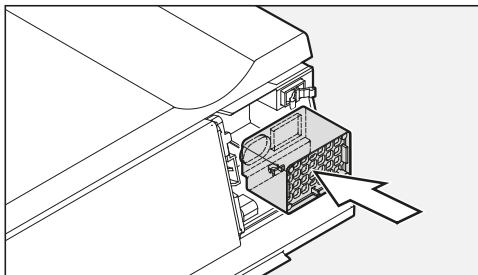
“Active AirClean” filtra maiņa



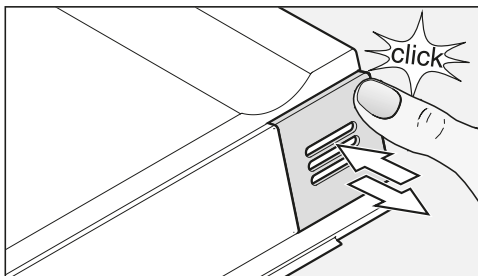
- Nospiediet pārsegu augšpusē pa labi, lai būtu dzirdams klikšķis, un pēc tam atkal atlaidiet pārsegu.



- Izvelciet filtru.



- Ievietojiet jauno filtru.



- Nofiksējiet pārsegu augšpusē pa labi, lai būtu dzirdams klikšķis, un pēc tam atkal atlaidiet pārsegu.


“Active AirClean” filtru var iegādāties “Miele” Klientu apkalpošanas dienestā, specializētajos veikalos vai “Miele” interneta vietnē.

“Active AirClean” filtrs


Lai apstiprinātu filtra nomaiņu,



- Pieskarieties iestatījumu taustiņam.


Displejā tiek parādīti visi izvēles simboli, simbols  mirgo.



- Pieskarieties temperatūras iestatījumu taustiņam (∨ vai ∧) tik reižu, līdz displejā sāk mirgot simbols .



- Pieskarieties taustiņam “OK”, lai apstiprinātu savu izvēli.


Displejā mirgo 1 (nozīme: “Active Air-Clean” filtrs ir uzstādīts iekārtā), deg simbols .



- Pieskarieties temperatūras iestatīšanas taustiņiem (∨ vai ∧), līdz displejā tiek parādīts simbols 2 (nozīme: laika skaitītājs tiek atiestatīts).



- Pieskarieties taustiņam “OK”, lai apstiprinātu savu izvēli.

Izvēlētais iestatījums tiek pieņemts, mirgo simbols .



- Pieskarieties iestatījumu taustiņam, lai izietu no iestatījumu režīma. Pretējā gadījumā iekārtas elektronika pēc apmēram vienas minūtes automātiski izies no iestatījumu režīma.





Rādījums  displejā nodziest.

Problēmu novēršana

Lielāko daļu traucējumu un kļūdu, kas var rasties ikdienas lietošanas laikā, varat novērst patstāvīgi. Daudzos gadījumos varat ietaupīt laiku un izmaksas, jo nebūs jāvērsas klientu apkalpošanas dienestā.

Turpmākajās tabulās ir sniegti ieteikumi, kā konstatēt un novērst traucējuma vai kļūdas cēloni.

Līdz traucējumu novēršanas brīdim pēc iespējas neveriet vīna skapja durvis, lai aukstuma zudums būtu iespējami mazāks.






Problēma	Cēlonis un novēršana	
Vīna skapis nedzesē, atverot durvis, nedarbojas iekšējais apgaismojums, un displejs ir tumšs.	Vīna skapis nav ieslēgts, un displejā ir izgaismots elektrotīkla pieslēguma simbols  .	■ Ieslēdziet vīna skapi.
	Kontaktdakša nav atbilstoši ievietota kontaktligzdā.	■ Iespraudiet kontaktdakšu kontaktligzdā. Ja vīna skapis ir izslēgts, displejā ir redzams elektrotīkla pieslēguma simbols  .
	Ir nostrādājuši ēkas elektroinstalācijas drošinātāji. Iespējams, ir bojāts vīna skapis, mājas spriegums vai cita ierīce.	■ Sazinieties ar kvalificētu elektriķi vai klientu apkalpošanas dienestu.
Displejā ir izgaismots simbols , vīna skapis nedzesē, bet vīna skapja vadība un iekšējais apgaismojums darbojas.	Ir ieslēgts demonstrācijas režīms, displejā ir izgaismots simbols  .	■ Izslēdziet demonstrācijas režīmu (skatīt nodaļu “Informācija tirgotājiem — Demonstrācijas režīms”).

Problēmu novēršana



Problēma	Cēlonis un novēršana
<p>Kompresors ieslēdzas arvien biežāk un ilgāk, temperatūra vīna skapī pazeminās.</p>	<p>Vīna skapī ir iestatīta pārāk zema temperatūra.</p> <ul style="list-style-type: none"> ■ Izmainiet temperatūras iestatījumus. <p>Iekārtas durvis nav cieši aizvērtas.</p> <ul style="list-style-type: none"> ■ Pārbaudiet, vai iekārtas durvis pilnībā aizveras. <p>Iekārtas durvis tiek bieži atvērtas.</p> <ul style="list-style-type: none"> ■ Iekārtas durvis veriet tikai vajadzības gadījumā un uz tik īsu brīdi, cik vien iespējams. <p>Gaisa pievades un izvades atveres ir aizsegtas vai pieputējušas.</p> <ul style="list-style-type: none"> ■ Neaizsedziet gaisa pievades un izvades atveres un regulāri attīriet tās no putekļiem. <p>Istabas temperatūra ir pārāk augsta.</p> <ul style="list-style-type: none"> ■ Pazeminiet temperatūru telpā.
<p>Kompresors ieslēdzas aizvien retāk un uz īsāku laiku, vīna skapī paugstinās temperatūra.</p>	<p>Tā nav kļūme. Ir iestatīta pārāk augsta temperatūra.</p> <ul style="list-style-type: none"> ■ Izlabojiet temperatūras iestatījumu. ■ Atkārtoti pārbaudiet temperatūru pēc 24 stundām.
<p>Ilgstoši darbojas ventilators, lai gan “DynaCool” funkcija nav tikusi ieslēgta.</p>	<p>Tā nav kļūme. Ventilators atkarībā no iestatītās temperatūras un telpas temperatūras brīžiem ieslēdzas automātiski.</p>

Problēmu novēršana

Paziņojumi displejā

Ziņojums	Cēlonis un novēršana
Displejā ir izgaismots trauksmes simbols , un vadības panelī mirgo abi vīna uzglabāšanas zonas skārientaustiņi. Papildus atskan brīdinājuma signāls.	Ir aktivēts durvju brīdinājuma signāls. ■ Aizveriet iekārtas durvis. Abi vīna uzglabāšanas zonas skārientaustiņi un trauksmes simbols  izdziest, un brīdinājuma signāls izslēdzas.
Displejā mirgo trauksmes simbols  un vīna uzglabāšanas zonas skārientaustiņš. Papildus atskan brīdinājuma signāls.	Attiecīgā vīna uzglabāšanas zona atkarībā no iestatītās temperatūras ir pārāk silta vai pārāk auksta. Tam var būt, piemēram, šādi cēloņi: <ul style="list-style-type: none">– iekārtas durvis ir tikušas bieži atvērtas;– gaisa pievades un izvades atveres ir aizsegtas;– ilgstoši nav bijusi elektriskā strāva (strāvas padeves pārtraukums). ■ Novērsiet trauksmes cēloni. Trauksmes simbols  nodziest, un attiecīgās vīna uzglabāšanas zonas skārientaustiņš atkal izgaismojas nepārtraukti. Brīdinājuma signāls apklust.
Deg “Active AirClean” filtra nomaiņas rādījums .	Tas ir atgādinājums nomainīt “Active AirClean” filtru. ■ Nomainiet “Active AirClean” filtru un apstipriniet filtra nomaiņu iestatījumu režīmā (skatīt nodaļu “Active AirClean” filtrs).
Temperatūras rādītāja vietā deg / mirgo svītriņa.	Temperatūra tiek rādīta tikai tad, kad temperatūra vīna skapī ir parādāmajā diapazonā.
Displejā tiek parādīts “F0”, “F1”, “F8”, “E1”, “E2”, “E7” vai “E8”.	Radies traucējums. ■ Sazinieties ar klientu apkalpošanas dienestu.

Nedarbojas iekšējais apgaismojums

Problēma	Cēlonis un novēršana
<p>Nedarbojas iekšējais gaismas diožu apgaismojums.</p>	<p>Vīna skapis nav ieslēgts.</p> <ul style="list-style-type: none"> ■ Ieslēdziet vīna skapi. <p>Ja durvis ir atvērtas, pēc aptuveni 15 minūtēm gaismas diožu apgaismojums pārkaršanas dēļ automātiski izslēdzas.</p> <p>Ja šis nav īstais cēlonis, ir radies bojājums.</p> <div style="border: 1px solid gray; padding: 5px; margin-bottom: 10px;"> <p> Elektriskā trieciena izraisīts savainojumu risks! Zem apgaismojuma pārsega atrodas strāvu vadoties daļas. Gaismas diožu apgaismojumu drīkst mainīt un remontēt tikai klientu apkalpošanas dienesta speciālisti.</p> </div> <div style="border: 1px solid gray; padding: 5px;"> <p> Gaismas diožu apgaismojums var izraisīt savainojumus. Šis apgaismojums atbilst riska grupai RG 2. Ja pārsegums ir bojāts, var tikt savainotas acis. Ja spuldžu pārsegums ir bojāts, neskatieties no tieša tuvuma tieši apgaismojumā ar optiskiem (lupu vai līdzīgiem) instrumentiem.</p> </div> <ul style="list-style-type: none"> ■ Sazinieties ar klientu apkalpošanas dienestu!
<p>Iekšējais LED apgaismojums darbojas arī tad, kad iekārtas durvis ir aizvērtas.</p>	<p>Ir ieslēgts eksponēšanas apgaismojums.</p> <ul style="list-style-type: none"> ■ Izslēdziet eksponēšanas apgaismojumu (skatīt “Eksponēšanas apgaismojums”).

Problēmu novēršana

Vispārīgas problēmas vīna skapja darbībā

Problēma	Cēlonis un novēršana
Durvju blīvējums ir bojāts vai jāmaina.	Durvju blīvējumu var nomainīt bez darbarīkiem. ■ Nomainiet durvju blīvējumu. To var iegādāties specializētajās tirdzniecības vietās vai klientu apkalpošanas dienestā.
Brīdinājuma signāls neskaidrs, lai gan iekārtas durvis ilgu laiku stāv vaļā.	Tā nav kļūme. Brīdinājuma signāls ir izslēgts iestatījumu režīmā (skatīt nodaļu "Citu iestatījumu veikšana — Skaņas signāli 🎵").
Vīna skapi nevar izslēgt.	Ir ieslēgta bloķēšana. ■ Izslēdziet bloķēšanu (skatiet nodaļas "Citu iestatījumu veikšana" sadaļu "Bloķēšanas ieslēgšana / izslēgšana 🗑️").
Koka režģu redeles ir ieliekušās.	Apjoma izmaiņas mitruma uzsūkšanas vai izžūšanas dēļ ir tipiska koksnes iezīme. Paaugstināts gaisa mitrums iekārtā izraisa iekārtas koka detaļu izplešanos un saraušanos. Līdz ar to koka detaļas var deformēties, var rasties plaisas. Zari un svēdrainums pieder pie koka raksturīgajām īpašībām.
Uz vīna pudeļu etiķetēm veidojas pelējums.	Atkarībā no līmes, ar ko piestiprinātas etiķetes, uz tām var veidoties viegls pelējums. ■ Noņemiet pelējuma nosēdumus. Notīriet vīna pudeles un noņemiet līmes atliekas.
Uz vīna pudeļu korķiem veidojas balts aplikums.	Korķi oksidējas, saskaroties ar gaisu. ■ Noslaukiet aplikumu ar sausu drānu. Aplikums neietekmē vīna kvalitāti.

Normāli trokšņi	Kā tie rodas?
Brrrrr ...	Rūcošo skaņu rada motors (kompresors). Motoram ieslēdzoties, šī skaņa uz īsu brīdi var kļūt nedaudz skaļāka.
Blab, blab ...	Burbuļošanu, skalošanos vai sanēšanu rada dzesinātāji, kas plūst cauruļvados.
Klik ...	Klikšķēšanu vienmēr var dzirdēt tad, kad termostats ieslēdz vai izslēdz motoru.
Sssrrrr ...	Vairāku zonu vīna skapja iekšpusē var būt dzirdama gaisa plūsmas izraisīta klusa sanēšana.
Knak ...	Knakstēšanu vienmēr var dzirdēt tad, kad vīna skapī izplešas materiāli.
Ņemiet vērā, ka motora, dzesinātāju un gaisa plūsmas radītās skaņas dzesēšanas sistēmā nav novēršamas!	

Viegli novēršami trokšņi	Cēlonis	Risinājums
Grabēšana, žvadzēšana, šķindoņa	Vīna skapis nav novietots stabili.	Izmantojot līmeņrādi, novietojiet vīna skapi līdzeni. Izmantojiet regulējamās kājiņas iekārtas apakšā vai palieciet kaut ko zem iekārtas.
	Plaukti ļogās vai iestrēgst.	Pārbaudiet izņemamās daļas un, ja nepieciešams, ievietojiet tās atkārtoti.
	Saskaras pudeles vai trauki.	Pārvietojiet pudeles un traukus nedaudz tālāk citu no cita.
	Transportēšanas kabeļa turētājs joprojām karājas iekārtas aizmugurē.	Noņemiet kabeļa turētāju.

Klientu apkalpošanas dienests

Kontaktinformācija traucējumu gadījumā

Traucējumu gadījumā, kurus nevarat novērst patstāvīgi, sazinieties, piemēram, ar savu "Miele" specializēto tirgotāju vai "Miele" Klientu apkalpošanas dienestu.

"Miele" Klientu apkalpošanas dienesta pakalpojumus var pieteikt tiešsaistē vietnē www.miele.lv/service.

"Miele" Klientu apkalpošanas dienesta kontaktinformācija ir norādīta šī dokumenta beigās.

Klientu apkalpošanas dienestam ir nepieciešams modeļa apzīmējums un izgatavošanas numurs (Fabr. / SN / Nr.). Šī informācija ir sniegta uz identifikācijas datu plāksnītes.

Identifikācijas datu plāksnīte atrodas vīna skapja iekšpusē.

Datubāze "EPREL"

No 2021. gada 1. marta informācija par energomarķējumu un ekodizaina prasībām būs pieejama Eiropas Produktu datubāzē ("EPREL"). Datubāzei var piekļūt saitē <https://eprel.ec.europa.eu/>. Tajā jums tiks lūgts ievadīt modeļa apzīmējumu.

Modeļa apzīmējums ir norādīts uz identifikācijas datu plāksnītes.


Miele			
XXXXXX		Nr. XX/XXXXXXXXXX.	
WEINTEMPERATURSCHRANK-UNTERTISCHMODELL MULTITEMPERATURE WINE STORAGE CABINET-UNDERWORKTOP FRIGORIFERE A CONDIZIONAMENTO VINO-SMOD. ENCASTRABILE SOTTO PIAN FRIGORIFER PLACONDIȚIONAMANT VING-SMODER POTRABALO EN CUMERA BIFRIGORIFER TEMPERATURSCHRANK UNTER			
Klasse/Class Classe/Clase SN-ST	Ap-Typ/AP-Type AP-Tipo/AP-Tipo	Bruttinhalt/Gross Capacity Volume Brut/Capacità Bruta XXXX l	Gefriervermögen/Freezing Capacity Pouvoir de Congel/Capacità Congeladora
Nutzinhalt Net Capacity Volume Utile Capac. Util	Geis / K Tot / R To / R Tot / F / C	/ G / F / C / WINE / CHILL	/ WEIN / KALT / WINE / CHILL
			R600a: XXg

Garantija

Garantijas termiņš ir 2 gadi.


Papildinformāciju par garantijas nosacījumiem jūsu valstī varat saņemt "Miele" Klientu apkalpošanas dienestā.

Uzstādīšanas vieta

 Vīna skapja apgāšanās var izraisīt bojājumus un savainojumus.


Vīna skapis ir ļoti smags un var svērties uz priekšu, ja iekārtas durvis ir atvērtas.

Iekārtas durvīm ir jābūt aizvērtām, līdz vīna skapis ir iebūvēts un nostiprināts nišā atbilstoši lietošanas un montāžas instrukcijai.

 Vīna skapja apgāšanās var izraisīt bojājumus un savainojumus.


Ja vīna skapja iebūvēšanu veic tikai viens cilvēks, paaugstinās savainojumu un bojājumu rašanās risks.

Iebūvējot vīna skapi, noteikti izmantojiet otras personas palīdzību.

 Siltumu izstarojošu iekārtu izraisīts ugunsgrēka un bojājumu risks.


Siltumu izstarojošas iekārtas var aizdegties un izraisīt vīna skapja aizdegšanos.

Vīna skapi nedrīkst iebūvēt zem plīts virsmas.

 Siltumu izstarojošu iekārtu izraisīts ugunsgrēka un bojājumu risks.

Siltumu izstarojošas iekārtas var aizdegties un izraisīt vīna skapja aizdegšanos.

Zem vīna skapja nedrīkst iebūvēt apsildāmo atvilktni.

 Bojājumu risks.

Zem vīna skapja nedrīkst iebūvēt va-kuumēšanas atvilktni.

 Sasvēršanās risks.

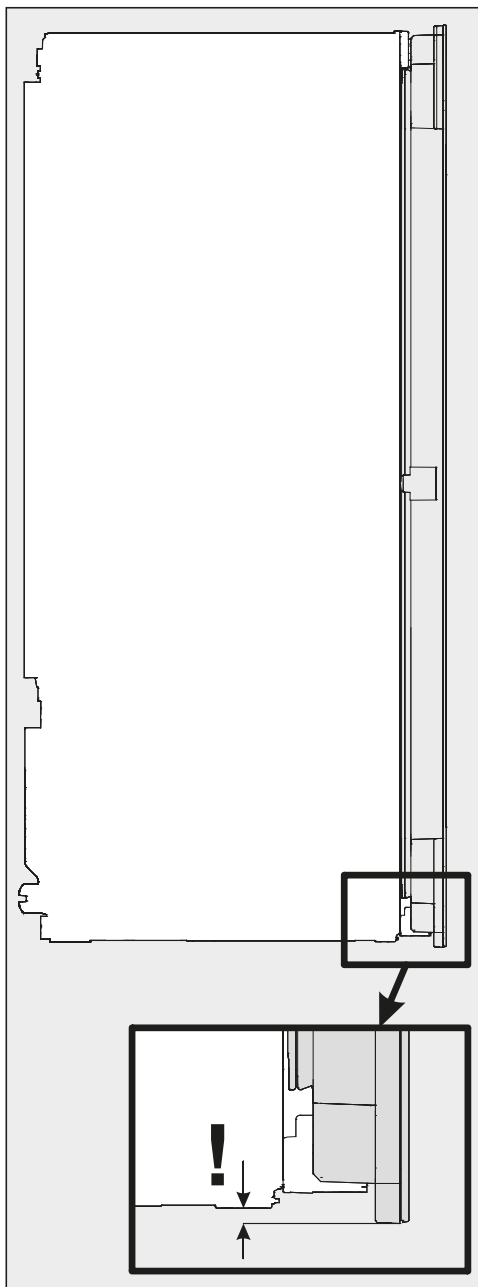
Savainojumu un bojājumu risks.

Ja vīna skapis viens pats tiek iebūvēts atsevišķā iebūvēšanas skapī, šim iebūvēšanas skapim ir jābūt cieši piestiprinātam pie sienas.

Uzstādīšana

Bojājumu risks!

Vīna skapim ir uz lejasdaļu pagarinātas stikla durvis un to nekādā gadījumā nedrīkst novietot vertikāli.



Uzstādīšanai piemērota ir sausa, labi vēdināma telpa.

Izvēloties uzstādīšanas vietu, lūdzu, ņemiet vērā, ka vīna skapja elektroenerģijas patēriņš palielinās, ja tas ir uzstādīts apkures ierīču, plīts vai cita siltuma avota tiešā tuvumā. Ir jāizvairās arī no tiešas saules staru iedarbības.

Jo augstāka ir telpas temperatūra, jo ilgāk darbosies kompresors un jo lielāks būs elektroenerģijas patēriņš.

Uzstādot vīna skapi, papildus ir jāievēro šādi nosacījumi:

- kontaktligzda nedrīkst atrasties iekārtas aizmugurē un ārkārtas gadījumā tai ir jābūt viegli pieejamai;
- kontaktdakša un barošanas kabelis nedrīkst pieskarties vīna skapja aizmugurei, jo, vīna skapim vibrējot, tie var tikt bojāti;
- arī citas iekārtas nevajadzētu pieslēgt kontaktligzdām, kas atrodas šī vīna skapja aizmugurē.

Nišas pamatnes nestspēja


Lai vīna skapi varētu uzstādīt droši un tas veiktu visas paredzētās funkcijas, nišas pamatnei ir jābūt līdzenei un horizontālai.

Nišas pamatnei ir jābūt izgatavotai no cieta un izturīga materiāla.

Ņemot vērā pilnībā piepildīta vīna skapja lielo svaru, ir nepieciešama pamatne ar īpaši lielu nestspēju.


Pilnībā piepildīta vīna skapja svars ir aptuveni **200 kg**.

Uzstādīšana

 Plīstoša stikla izraisīts savainojumu risks!

Plīstoša stikla izraisīts savainojumu risks!

Uzstādot augstumā, kas pārsniedz 1500 m, skapja durvju stikls mainīto gaisa spiediena apstākļu dēļ var plīst. Asas stikla šķembu malas var radīt smagus savainojumus.

 Augsts gaisa mitrums var izraisīt bojājumus.

Augstā gaisa mitrumā uz vīna skapja ārējām virsmām var veidoties kondensāts un izraisīt koroziju.

Novietojiet vīna skapi sausā telpā ar pietiekamu ventilāciju un / vai klimata kontroli.

Pēc iebūvēšanas pārlicinieties, ka iekārtas durvis veras pareizi, ir ievēroti norādītie gaisa pievades un izplūdes atveru šķērsriezumu izmēri un vīna skapis ir iebūvēts atbilstoši šīs lietošanas un montāžas instrukcijas norādījumiem.

Klimata klase

Vīna skapis ir paredzēts lietošanai noteiktā klimata klasē (telpas temperatūras diapazonā), kuras robežas ir jāievēro. Klimata klase ir norādīta uz vīna skapja iekšpusē piestiprinātās identifikācijas datu plāksnītes.

Klimata klase	Telpas temperatūra
SN	+10°C līdz +32°C
N	+16°C līdz +32°C
ST	+16°C līdz +38°C
T	+16°C līdz +43°C

Zema telpas temperatūra pagarina kompresora dīkstāves laiku. Tas var izraisīt temperatūras paaugstināšanos iekārtā un radīt izrietošu kaitējumu.

Uzstādīšana blakus citai iekārtai

Šo vīna skapi drīkst uzstādīt blakus citam vīna skapim vai aukstumiekārtai.

Noskaidrojiet pie sava specializētā tirgotāja, kādas kombinācijas ir iespējamās jūsu vīna skapim.

Gaisa pievade un izvade

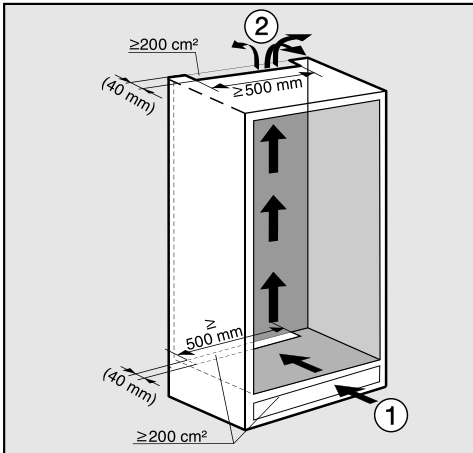
⚠ Nepietiekama ventilācija var izraisīt ugunsgrēku un bojājumus.

Ja vīna skapis netiek pietiekami labi vēdināts, kompresors ieslēdzas biežāk un darbojas ilgāk. Tas rada palielinātu elektroenerģijas patēriņu un paaugstinātu kompresora darba temperatūru, kas savukārt var izraisīt kompresora bojājumus.

Pārlicinieties, ka vīna skapim ir pietiekama ventilācija.

Noteikti ievērojiet norādītos gaisa pievades un izvades atveru šķērsgriezumus. Gaisa pievades un izvades atveres nedrīkst noslēgt vai aizsegt.

Gaiss pie vīna skapja aizmugures sienas sasilst. Tāpēc mēbelēs, kurās iekārta tiek iebūvēta, ir jānodrošina nevainojama gaisa pievade un izvade (skatiet nodaļas “Uzstādīšana” sadaļu “Iebūvēšanas izmēri”).



Apakšējā gaisa ieplūdes atvere ① atrodas pamatnē un augšējā gaisa izplūdes atvere ② atrodas iebūvējamās mēbeles aizmugurējā daļā.

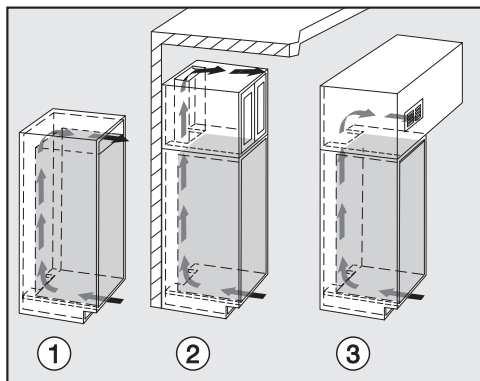
- Gaisa pievadei un izvadei vīna skapja aizmugurē ir nepieciešams vismaz 40 mm dziļš gaisa izplūdes kanāls.
- Gaisa pievadīšanas un novadīšanas atveres šķērs griezuma laukumam mēbeļu pamatnē, mēbelēs, kurās iekārta tiek iebūvēta, un zem telpas griestiem ir jābūt vismaz 200 cm², lai nodrošinātu netraucētu sasilušā gaisa izplūdi.

Ja vēlaties gaisa pievades un izplūdes atveres aprīkot ar ventilācijas režģi, atveru izmēram attiecīgi ir jābūt lielākam nekā 200 cm². Brīvas gaisa caurplūdes atveres 200 cm² šķērs griezumu veido ventilācijas režģa atveru šķērs griezumu summa.

- Svarīgi! Lielāki gaisa pievades un izvades atveru šķērs griezumi nodrošina vīna skapja lielāku energoekonomiju.

Uzstādīšana

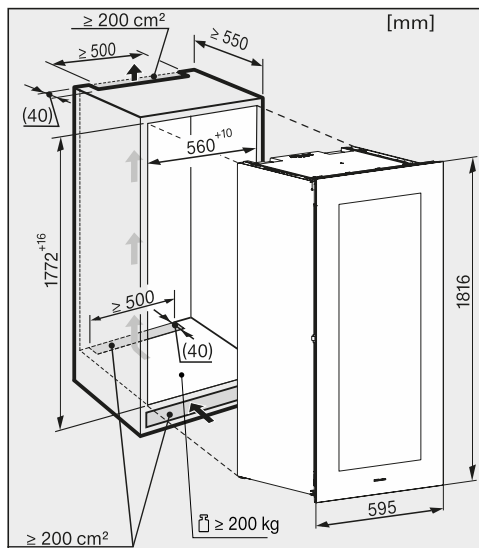
Augšējo gaisa izvades atveri var izvietot dažādi:



- ①: tieši virs vīna skapja
- ②: virs augšējā skapīša
- ③: augšējā skapītī, ar ventilācijas režģi priekšpusē

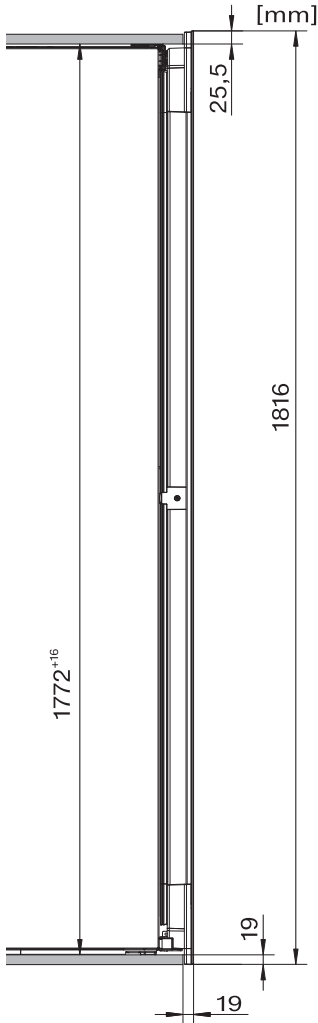
Gaisa pievades un izvades atveres nedrīkst noslēgt vai aizsegt. Turklāt no tām regulāri ir jāiztīra putekļi.

Iebūvēšanas izmēri



Barošanas kabeļa garums ir 2800 mm.

Kontakligzda nedrīkst atrasties iekārtas aizmugurē un ārkārtas gadījumā tai ir jābūt viegli pieejamai.



Sānskats

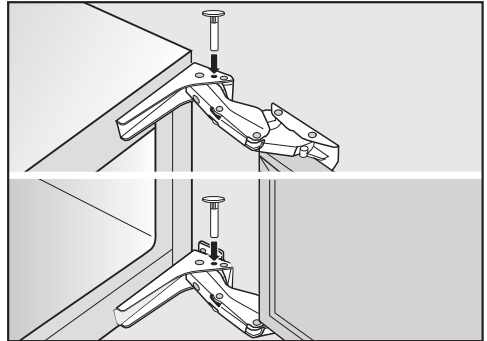
Durvju eņģu regulēšana

Rūpnīcā vīna skapja durvju eņģes ir noregulētas tā, lai iekārtas durvis varētu plaši atvērt.

Ja kādu iemeslu dēļ ir jāsašaurina iekārtas durvju atvēršanas leņķis, to var panākt, noregulējot durvju eņģes.

Ja iekārtas durvis atvēršanas laikā var, piemēram, atsisties pret blakus esošo sienu, durvju atvēršanas leņķis ir jāsašaurina līdz aptuveni 90°.

Durvju atvēruma ierobežošanas tapas ir jāuzstāda pirms vīna skapja iebūvēšanas (skatiet nodaļas "Uzstādīšana" sadaļu "Vīna skapja iebūvēšana").



- Lai sašaurinātu durvju atvēršanas leņķi, eņģēs no augšpuses ievietojiet komplektā iekļautās ierobežošanas tapas.

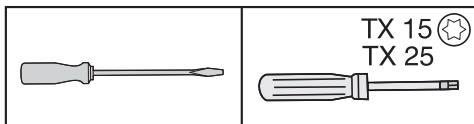
Tādējādi durvju atvēršanas leņķis tiek sašaurināts līdz aptuveni 90°.

Uzstādīšana

Durvju vēršanas virziena maiņa

Vīna skapja durvīm piegādes brīdī atdure ir labajā pusē. Ja ir nepieciešama kreisās puses atdure, ir jāmaina durvju eņģu atdure.

Durvju eņģu atdures maiņai ir nepieciešami šādi darbarīki:



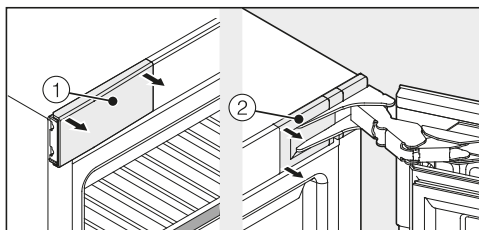
⚠ Savainojumu un bojājumu risks!
Stikla durvis var saplīst!
Stikla durvis ir smagas (apmēram 33 kg). Durvju eņģu atdures maiņai noteikti izmantojiet otras personas palīdzību.

⚠ Bojājumu risks!
Vīna skapim ir uz lejasdaļu pagarinātas stikla durvis un to nekādā gadījumā nedrīkst novietot vertikāli!

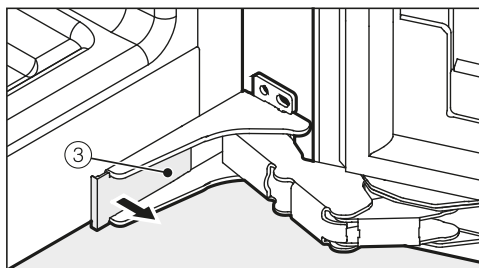
⚠ Savainojumu un bojājumu risks!
Stikla durvis var izkrist!
Mainot durvju eņģu atdures virzienu, pārliecinieties, ka visas stiprinājuma detaļas tiek cieši pieskrūvētas.

Ieteikums: Lai durvju eņģu atdures virziena maiņas laikā pasargātu iekārtas durvis un grīdas segumu no bojājumiem, iekārtas priekšā uz grīdas uzsedziet piemērotu paklāju.

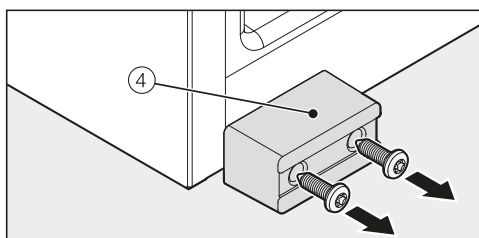
Pievērsiet uzmanību, lai netiktu bojāts durvju blīvējums. Ja blīvējums ir bojāts, iekārtas durvis var neaizvērties pareizi un netiek nodrošināta pietiekama dzesēšana!



■ Atveriet iekārtas durvis un noņemiet pārsegus ① un ② vīna skapja kreisajā un labajā pusē.



■ Noņemiet pārsegu ③ vīna skapja apakšpusē.



■ Atskrūvējiet transportēšanas fiksatoru ④.

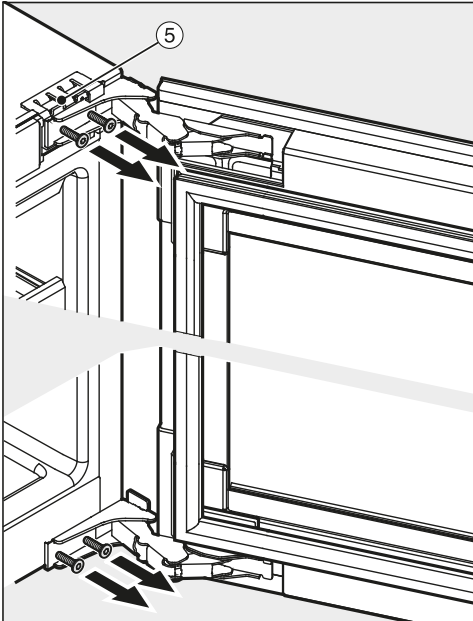
Ieteikums: Saglabājiet transportēšanas fiksatoru ④ gadījumam, ja iekārtu vēlāk vajadzētu transportēt.

⚠ Savainojumu un bojājumu risks.
Tiklīdz turpmāko darbību gaitā tiks izņemtas eņģu skrūves, iekārtas durvis vairs nebūs nostiprinātas.
Otrai personai iekārtas durvis ir cieši jātur.

⚠ Eņģu aizvēršanās izraisīs savainojumu risks.

Ja eņģes tiek aizvērtas, rodas savainojumu risks.

Atstājiet eņģes atvērtas.



■ Nedaudz izskrūvējiet apakšējās un augšējās skrūves no durvju eņģēm ⑤. Šajā laikā otrai personai iekārtas durvis ir jāpietur.

■ Noņemiet iekārtas durvis.

⚠ Bojājumu risks.

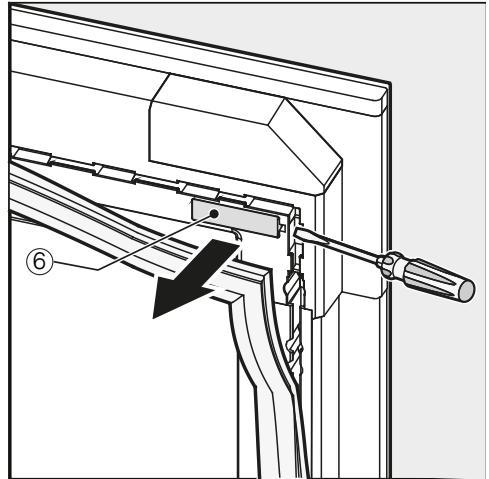
Stikla durvis var saplīst.

Vīna skapim ir uz lejasdaļu pagarinātas stikla durvis un to nekādā gadījumā nedrīkst novietot vertikāli.

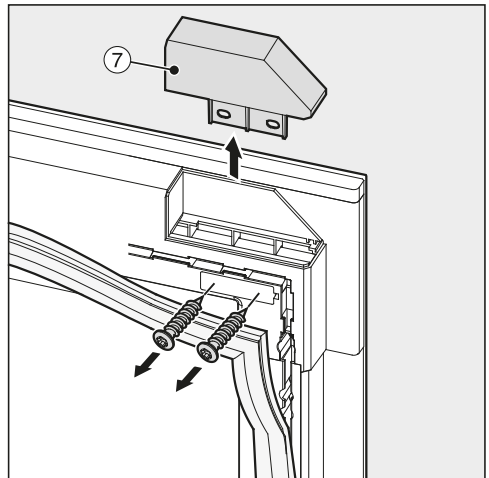
■ Nomontētās iekārtas durvis uzmanīgi nolieciet uz mīkstas pamatnes.

■ Tagad pilnībā izskrūvējiet skrūves.

■ **Uzmanību!** Uzmanieties, lai eņģes neaizvērtos.



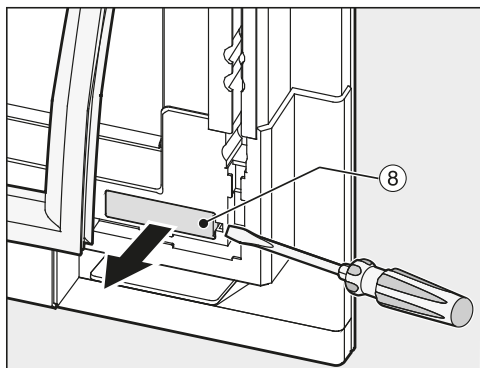
■ Nedaudz pavelciet atpakaļ iekārtas durvju blīvējumu durvju augšējā stūrī un noņemiet pārsegu ⑥.



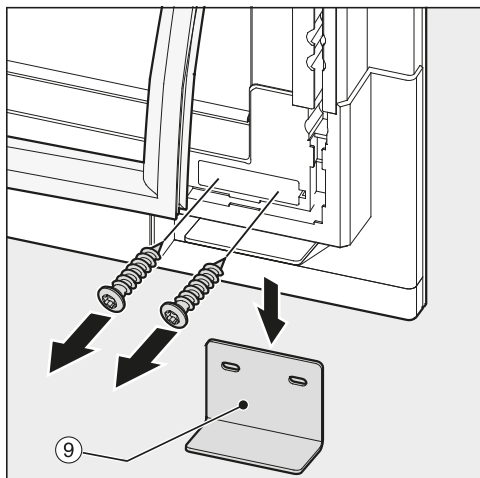
leteikums: Uzmanieties, lai skrūves pēc izskrūvēšanas neiekristu iekārtas durvju gropē.

■ Noskrūvējiet pārsegu ⑦.

Uzstādīšana

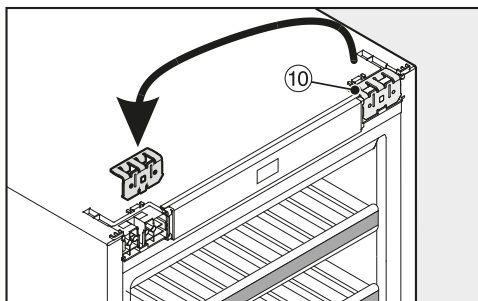


- Nedaudz pavelciet atpakaļ iekārtas durvju blīvējumu durvju apakšējā stūrī un noņemiet pārsegu ⑧.

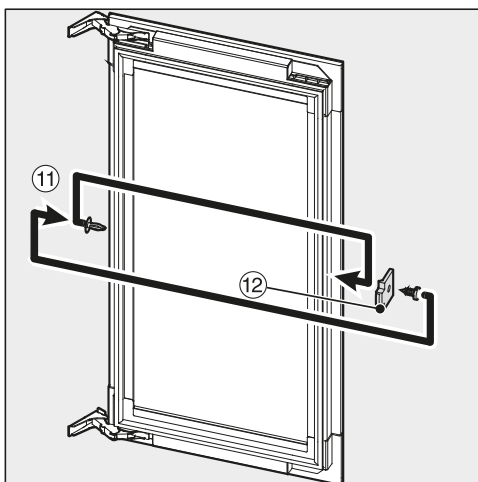


Ieteikums: Uzmanieties, lai skrūves pēc izskrūvēšanas neiekristu iekārtas durvju gropē.

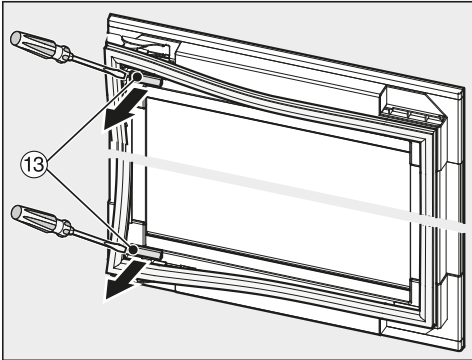
- Atskrūvējiet transportēšanas fiksatoru ⑨ apakšpusē.
- Vispirms atlieciet skrūves malā, vēlāk tās būs atkal vajadzīgas.



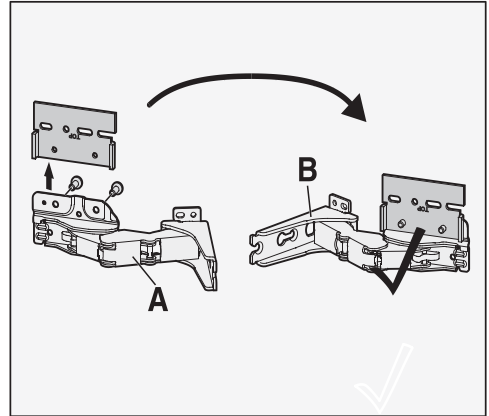
- Izvelciet augšējo montāžas kronšteinu ⑩ un novietojiet to pretējā pusē.



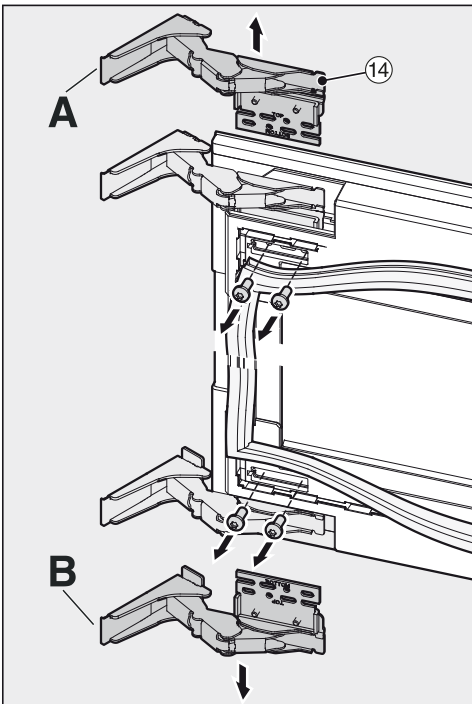
- Izvelciet no iekārtas durvīm aizbāzni ⑪.
- Noskrūvējiet no iekārtas durvīm distanceru ⑫ un pieskrūvējiet to pretējā pusē, pagriežot par 180°.
- Pretējā pusē atkal ievietojiet aizbāzni ⑪.



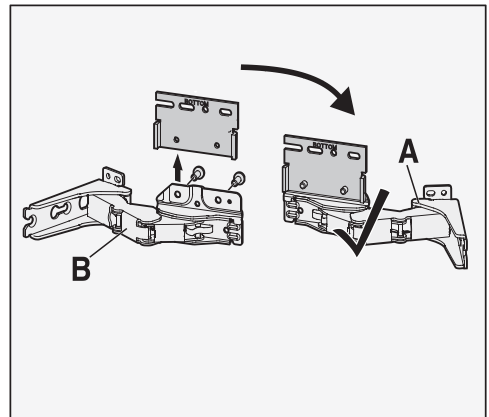
- Nedaudz pavelciet atpakaļ iekārtas durvju blīvējumu durvju augšējā un apakšējā stūrī un noņemiet pārse-gus 13.



- Noskrūvējiet nostiprināšanas plāksni no eņģes A un pieskrūvējiet šo nostiprināšanas plāksni uz eņģes B.

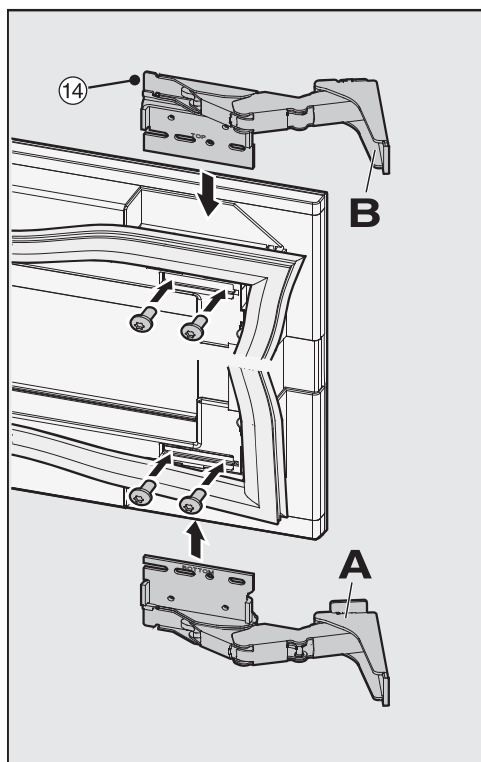


- Noskrūvējiet no iekārtas durvīm eņģes 14.

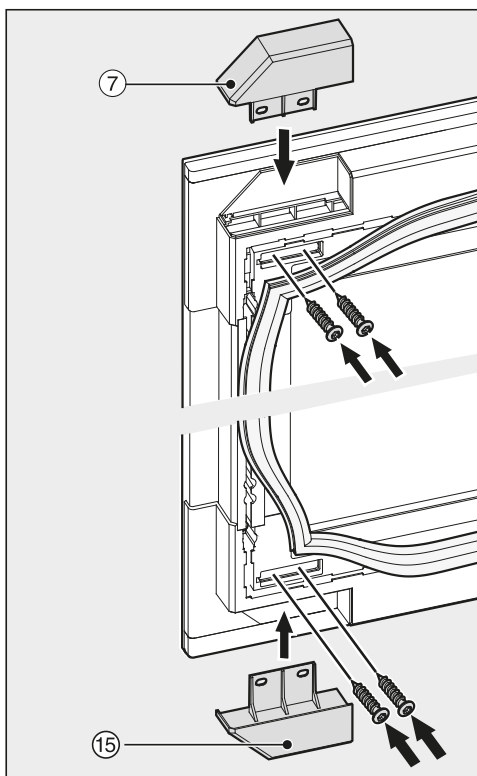


- Noskrūvējiet nostiprināšanas plāksni no eņģes B un pieskrūvējiet šo nostiprināšanas plāksni uz eņģes A.

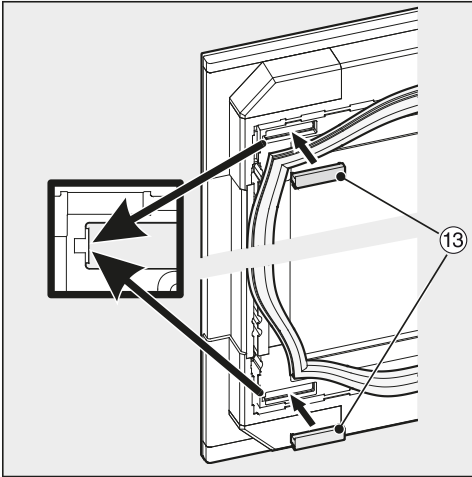
Uzstādīšana



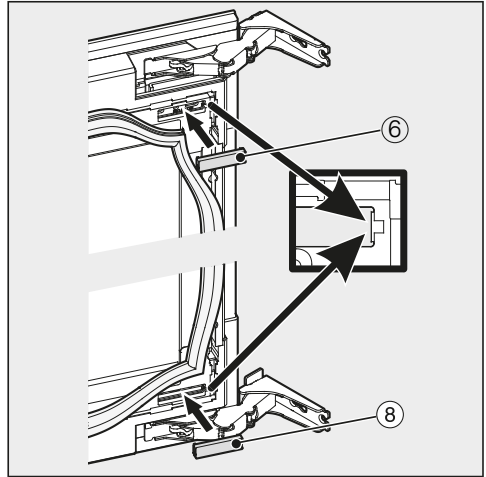
- Tagad nostipriniet eņģes ⑭ attiecīgi pa diagonāli pretējā pusē.



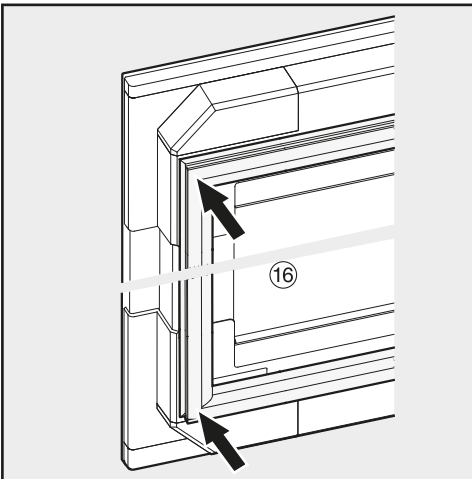
- Pieskrūvējiet pārsegu ⑦ un komplektā iekļauto pārsegu ⑮. Šim nolūkam izmantojiet malā atliktās skrūves, ar kurām iepriekš bija piemontēts transportēšanas fiksators ⑨.



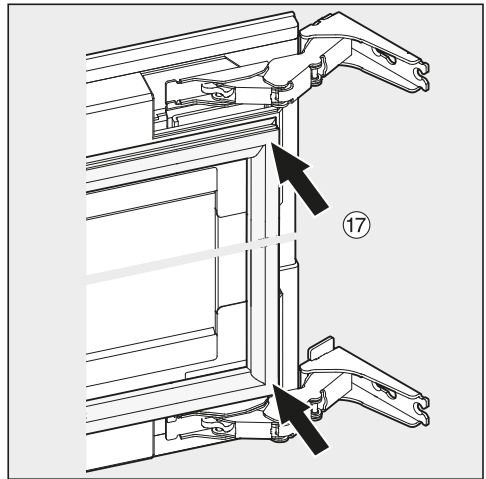
- Uzlieciet atpakaļ pārsegu 13.



- Uzlieciet atpakaļ pārsegu 6 un 8.



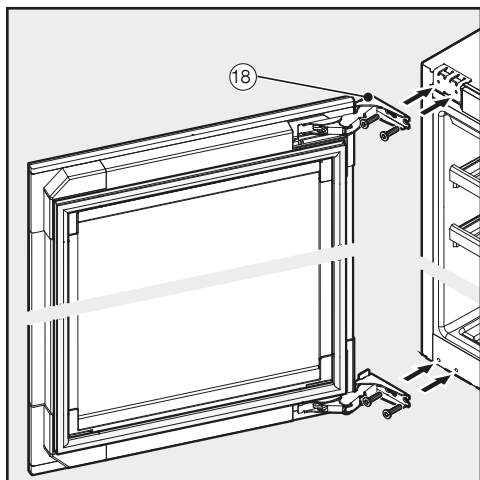
- Nostipriniet blīvējumu 16.
- Pārļiecinieties, ka blīvējums pieguļ pareizi un cieši.



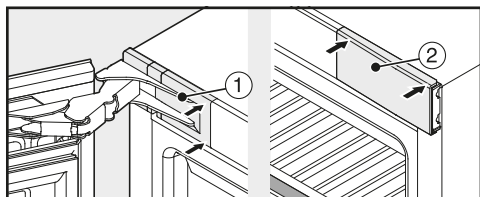
- Nostipriniet blīvējumu 17.

⚠ Savainojumu un bojājumu risks.
Stikla durvis var izkrist.
Veicot turpmāk minētās darbības, otrai personai ir cieši jātur iekārtas durvis.

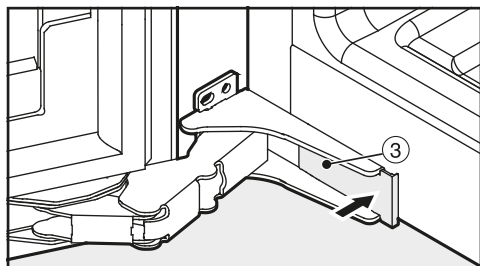
Uzstādīšana



- Vispirms caur eņģēm 18 nedaudz ieskrūvējiet skrūves augšpusē un apakšpusē.
- Uzlieciet iekārtas durvis un pēc tam pievelciet skrūves vispirms apakšpusē, tad augšpusē.



- Uzlieciet augšpusē pārsegu 1 un 2 un fiksējiet tos.



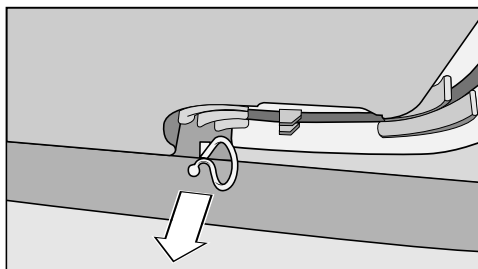
- Uzlieciet pārsegu 3 apakšpusē un fiksējiet to.

- Pārbaudiet, vai vīna skapis stingri un droši stāv iebūvēšanas nišā un vai iekārtas durvis var pareizi aizvērt.

Vīna skapja iebūvēšana

Pirms vīna skapja iebūvēšanas

- Pirms vīna skapja iebūvēšanas izņemiet no iekārtas visus piederumus.



- Noņemiet kabeļa turētāju no iekārtas aizmugurējās daļas (atkarībā no modeļa).



Vīna skapja apgāšanās var izraisīt bojājumus un savainojumus.

Ja vīna skapja iebūvēšanu veic tikai viens cilvēks, paaugstinās savainojumu un bojājumu rašanās risks.

Iebūvējot vīna skapi, noteikti izmantojiet otras personas palīdzību.

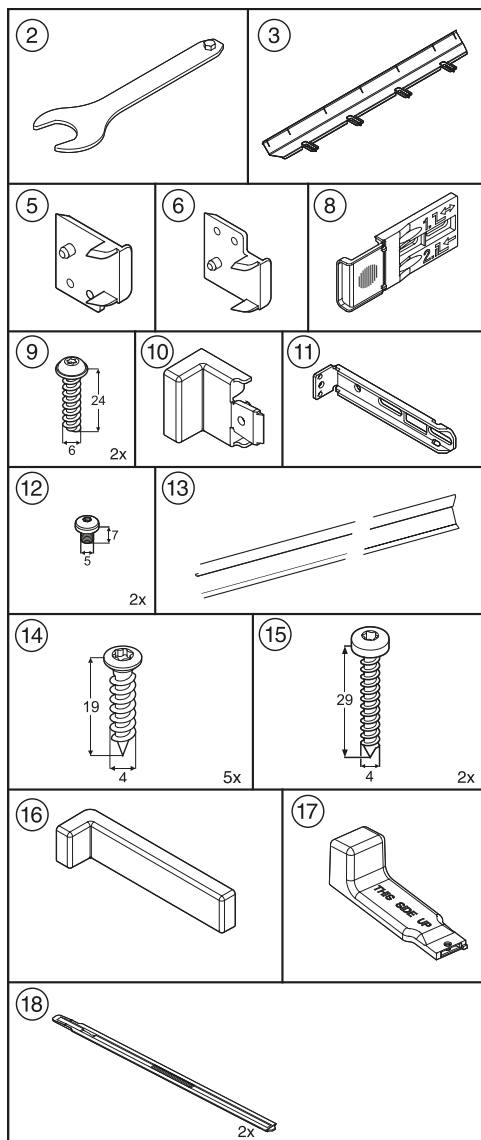
Vīna skapja komplektā ir iekļautas šādas montāžas detaļas.

Visas montāžas detaļas šeit ir apzīmētas ar skaitļiem. Šie apzīmējumi tiek izmantoti arī attiecīgajā montāžas darbību aprakstā.

- Vīna skapja iebūvēšanai nišā:

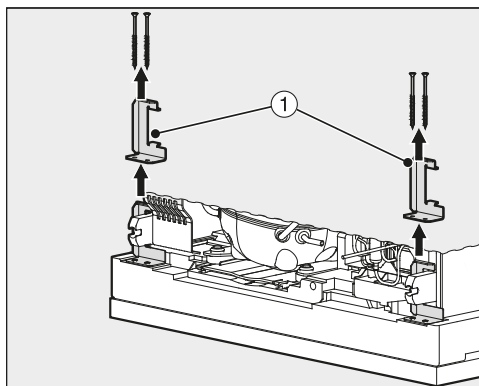
- Iebūvējiet vīna skapi tikai stabilās un nekustīgās iebūvējamās virtuves mēbelēs, kas ir novietotas uz horizontālas un līdzenas virsmas.
- Iebūvēšanas nišai ir jābūt horizontāli un vertikāli nolīmeņotai.
- Noteikti ievērojiet gaisa pievadīšanas un novadīšanas eju šķērsgriezumus (skatiet nodaļas “Montāžas norādījumi” sadaļas “Gaisa pievadīšana un novadīšana” un “Uzstādīšanas izmēri”).

Uzstādīšana



Visas montāžas darbības ir aprakstītas vīna skapim ar labās puses durvju eņģu atduri. Ja nomainījāt durvju atduri uz kreiso pusi, ņemiet to vērā atsevišķu montāžas darbību laikā.

Vīna skapja sagatavošana



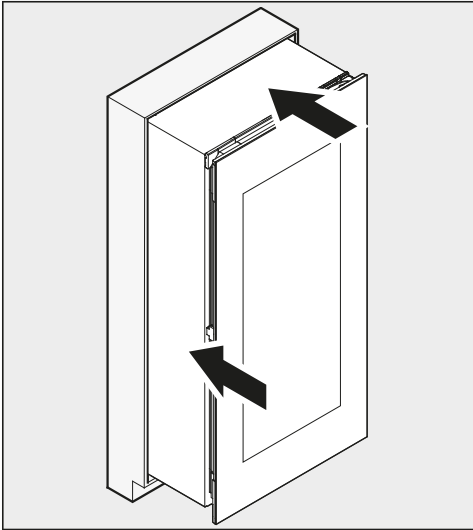
- Atskrūvējiet vīna skapja aizmugurē abās pusēs esošos transportēšanas fiksatorus ① un noņemiet tos virzienā uz augšu.
- Pārvietojiet barošanas kabeli kontaktligzdas virzienā.

⚠ Bojājumu risks!

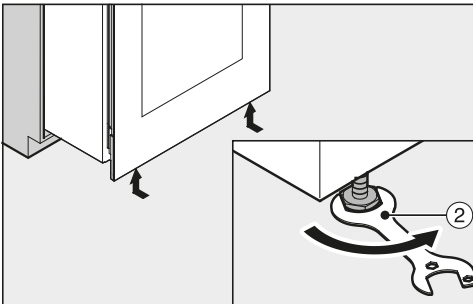
Vīna skapim ir uz lejasdaļu pagarinātas stikla durvis un to nekādā gadījumā starplaikā nedrīkst novietot vertikāli!

⚠ Īsslēguma radīts ugunsgrēka risks!

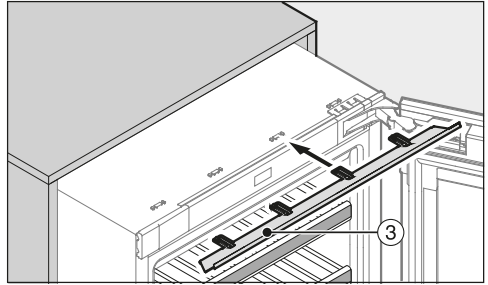
Vīna skapja iebīdīšanas laikā pievērsiet uzmanību tam, lai netiktu iespiests barošanas kabelis! Nekad neizmantojiet vīna skapi ar bojātu barošanas kabeli!



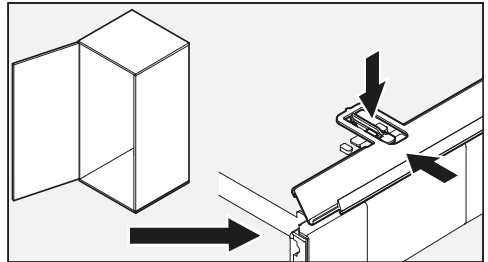
- Iebīdiet vīna skapi par divām trešdaiļām iebūvēšanas nišā.



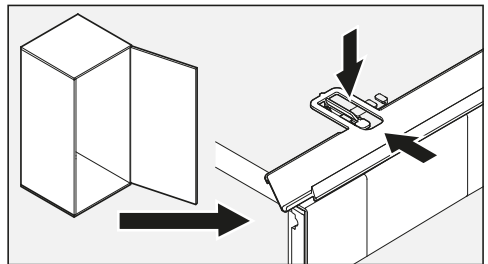
- Ar komplektā iekļauto uzgriežņatslēgu ② ieskrūvējiet līdz galam vīna skapja priekšējās regulējamās kājas.



- No priekšpusies iebīdiet komplektā iekļauto izlīdzinošo paneli ③ vīna skapja turētāja līstē.

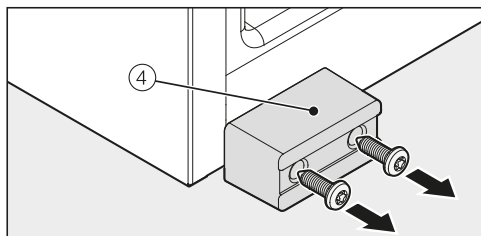


- Ja vīna skapim ir durvis ar kreisās pusies eņģu atduri, ievērojiet panela ieliktnu stāvokli (skatiet augšējo attēlu).



- Ja vīna skapim ir durvis ar labās pusies eņģu atduri, ievērojiet panela ieliktnu stāvokli (skatiet augšējo attēlu).

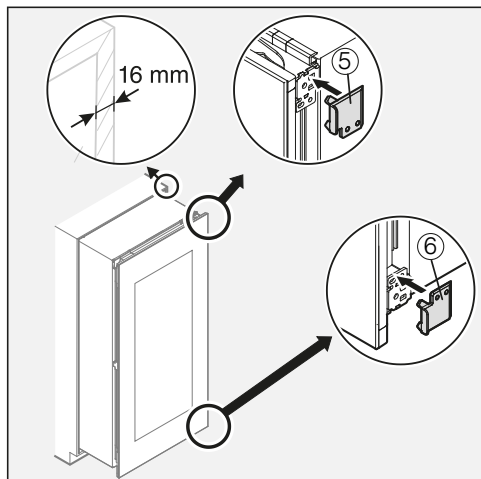
Uzstādīšana



- Atskrūvējiet transportēšanas fiksatoru ④ vīna skapja priekšpusē, ja tas vēl nav izdarīts.

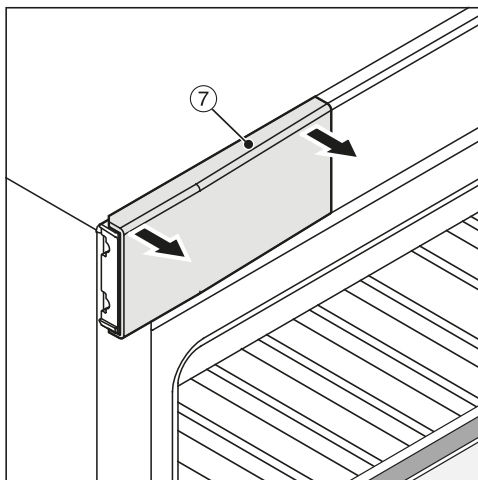
Ieteikums: Saglabājiet transportēšanas fiksatoru gadījumam, ja iekārtu vēlāk vajadzētu transportēt.

Tikai 16 mm biezām mēbeļu sienām

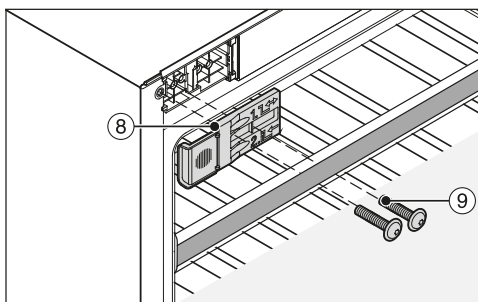


- Uzspraidiet komplektā iekļautos distancerus ⑤ un ⑥ uz eņģēm labajā pusē.

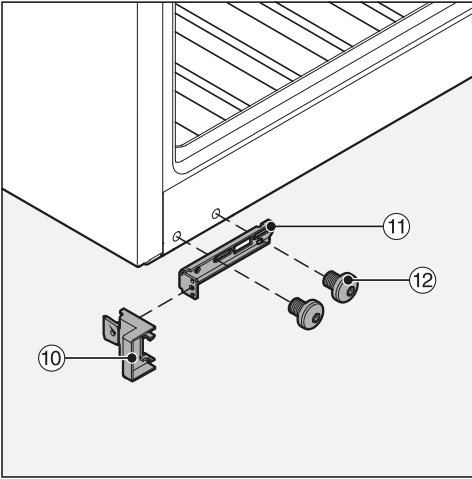
- Atveriet iekārtas durvis.



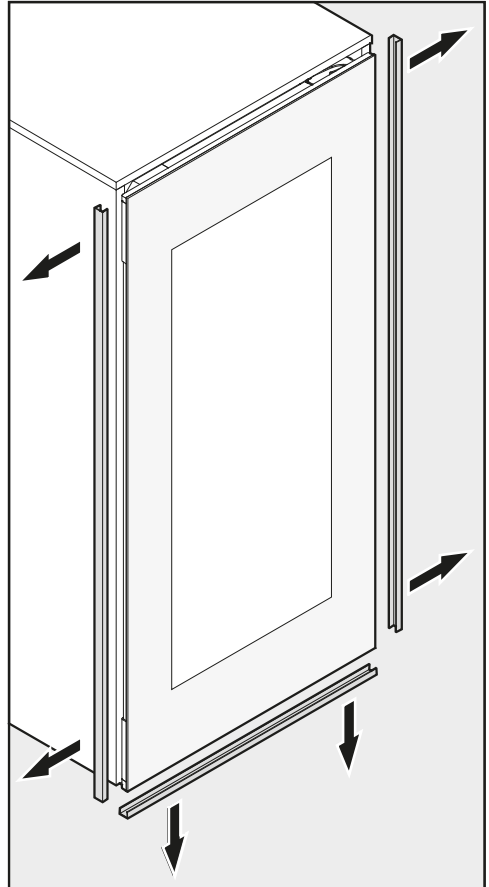
- Noņemiet augšējo pārsegu ⑦.



- Vaļīgi pieskrūvējiet komplektā iekļauto stiprinājuma leņķi ⑧ ar komplektā iekļautajām skrūvēm ⑨ vīna skapja augšpusē pa kreisi (1. un 3. caurums no kreisās puses). Nepievelciet skrūves stingri, lai stiprinājuma leņķi ⑧ vēl varētu pārbīdīt.

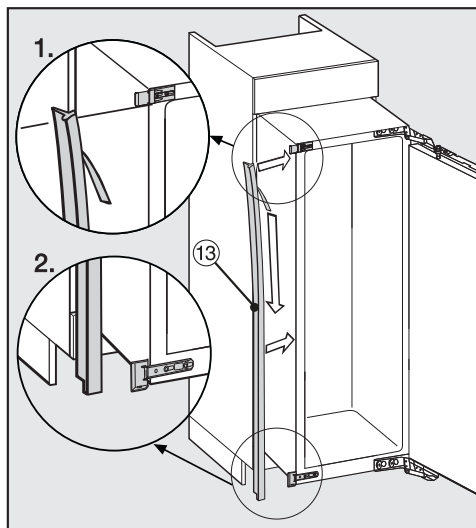


- Uzspraidiet komplektā iekļauto atdures daļu ⑩ uz tāpat komplektā iekļautā stiprinājuma leņķa ⑪.
- Vaļīgi pieskrūvējiet stiprinājuma leņķi ⑪ ar komplektā iekļautajām skrūvēm ⑫ viņa skapja apakšpusē. Nepievelciet skrūves ⑫ stingri, lai stiprinājuma leņķi vēl varētu pārbīdīt.



- Noņemiet no visām iekārtas durvju pusēm malu aizsarglīstes.
- Iebīdiet viņa skapi par divām trešdaļām iebūvēšanas nišā.

Uzstādīšana



■ Noņemiet aizsargplēvi no komplektā iekļautās blīvējuma sloksnes ⑬.

■ Pielīmējiet blīvējuma sloksni ⑬ tajā iekārtas pusē, kurā tiek atvērtas durvis.

1. Turklāt piestipriniet blīvējuma sloksni ⑬ augšējā stiprinājuma leņķa apakšējai malai.

2. Cieši pielīmējiet to gareniski.

■ Ja ir nepieciešams sašaurināt durvju atvēršanas leņķi, eņģes no augšpusēs ievietojiet komplektā iekļautās ierobežošanas tapas (skatiet nodaļas “Uzstādīšana” sadaļu “Durvju eņģu regulēšana”).

Vīna skapja iebūvēšana

Ja vīna skapis tiek iebīdīts iebūvēšanas nišā pārāk tālu, iekārtas durvis nevarēs pareizi aizvērt. Tas var veicināt apledošanu, ūdens kondensāta veidošanos un citus funkcionālus traucējumus, kas savukārt var palielināt elektroenerģijas patēriņu!

Iebīdiet vīna skapi iebūvēšanas nišā tik dziļi, lai pa visu perimetru no iekārtas korpusa līdz mēbeļu sānu sienu priekšējai malai būtu **42 mm** atstatums.

■ Iebīdiet vīna skapi iebūvēšanas nišā tikai tik tālu, lai visi stiprinājuma leņķi augšpusē un apakšpusē atdurtos pret mēbeļu sānu sienu priekšējo malu.

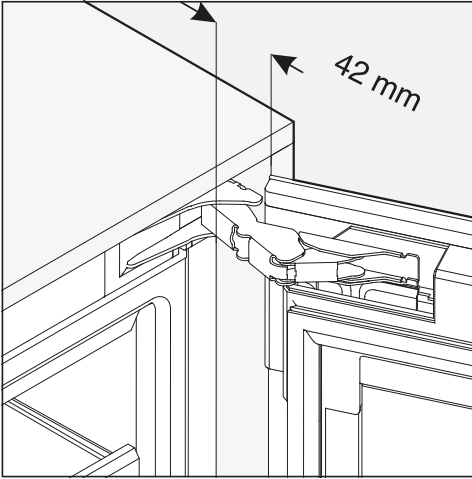
- **16 mm biezām** mēbeļu sienām:

distanceri augšpusē un apakšpusē atduras pret mēbeļu sānu sienas priekšējo malu.

- **19 mm biezām** mēbeļu sienām:

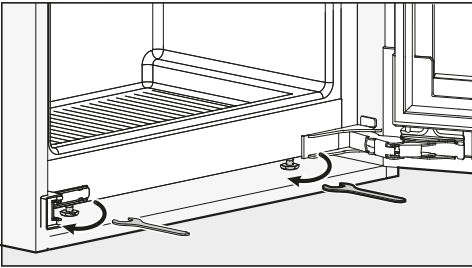
eņģu priekšējās malas augšpusē un apakšpusē atrodas vienā līmenī ar mēbeļu sānu sienas priekšējo malu.

■ Vēlreiz pārbaudiet, vai stiprinājuma leņķi augšpusē un apakšpusē piekļaujas mēbeļu sānu sienas priekšējai malai.

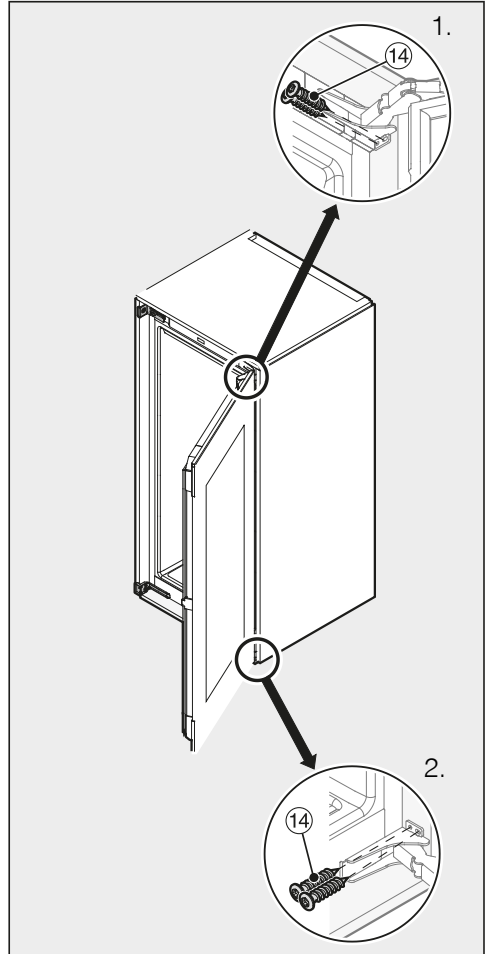


Tādējādi pa visu perimetru tiek nodrošināts **42 mm** atstatums līdz mēbeļu sānu sienu priekšējām malām.

- Aizveriet iekārtas durvis un nolīmeņojiet vīna skapi, saskaņojot ar apkārt esošo mēbeļu priekšpusi, ja nepieciešams, attiecīgi pavelciet vīna skapi uz priekšu.

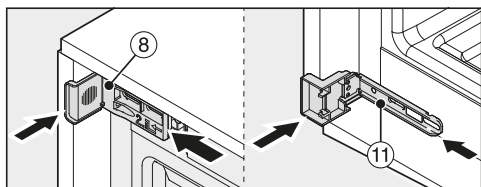


- Ja nepieciešams, ar komplektā iekļauto uzgriežņatslēgu noregulējiet vīna skapja augstumu ar regulējamajām kājām abās pusēs, lai tas būtu novietots taisni pret apkārtējo mēbeļu priekšpusēm.

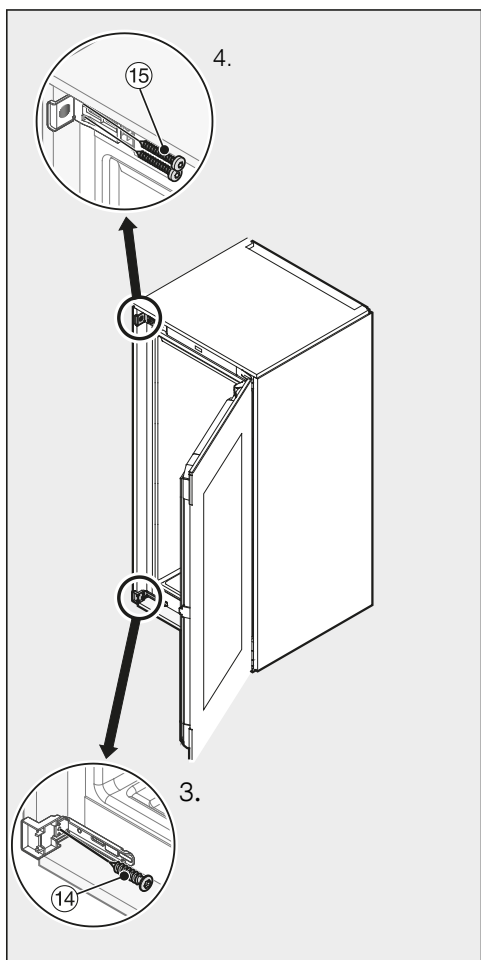


- Eņģu pusē piespiediet vīna skapi pie mēbeles sienas.
- Lai vīna skapi piestiprinātu pie iebūvēšanas skapja, vispirms ieskrūvējiet komplektā iekļautās skaidu platēm paredzētās skrūves ⑭ eņģu pusē caur eņģu cilpām augšpusē un apakšpusē (1. + 2.).

Uzstādīšana

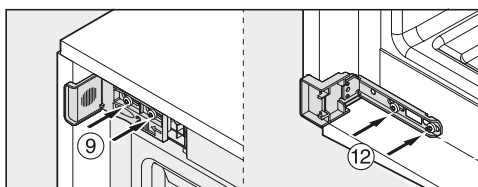


- Aizbīdiet stiprinājuma leņķus 8 un 11, cik tālu vien iespējams, mēbeles sienas virzienā.

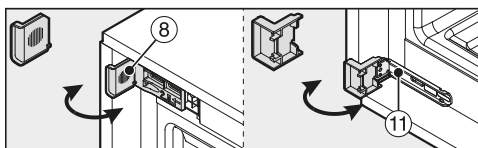


- Tagad piestipriniet vīna skapi pie iebūvēšanas skapja otras sienas, ieskrūvējot komplektā iekļautās skaidu

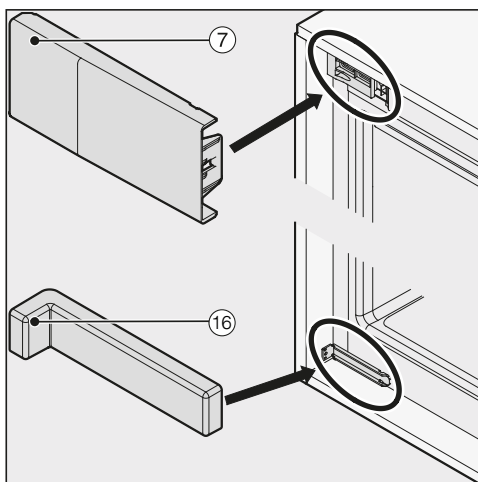
platēm paredzētās skrūves 14 un 15 caur eņģu cilpām apakšpusē un augšpusē (3. + 4.).



- Cieši pievelciet skrūves 9 un 12.

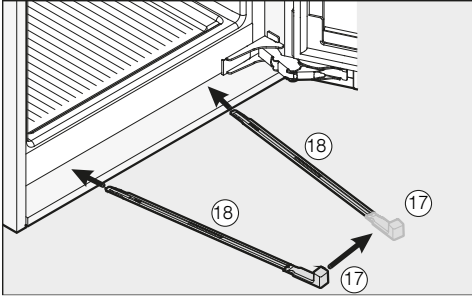


- Nolaузiet stiprinājuma leņķu 8 un 11 liekos galus. Tie vairs nav nepieciešami un tos var likvidēt sadzīves atkritumos.

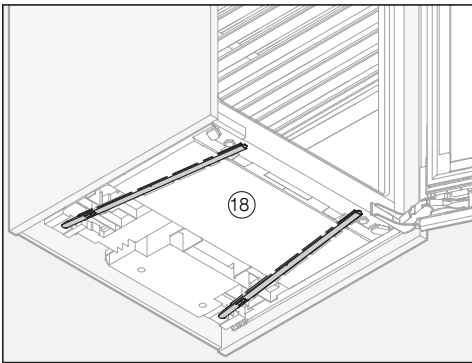


- Nostipriniet pārsegu 7 uz augšējā stiprinājuma leņķa.
- Nostipriniet komplektā iekļauto pārsegu 16 uz apakšējā stiprinājuma leņķa.

Lai vīna skapi papildus nostiprinātu iebūvēšanas skapī, iebīdīet iekārtas apakšpusē starp vīna skapi un mēbeles grīdu komplektā iekļautās stabilizācijas sliedes.



- Vispirms piestipriniet rokturi (17) pie vienas no stabilizācijas sliedēm (18).

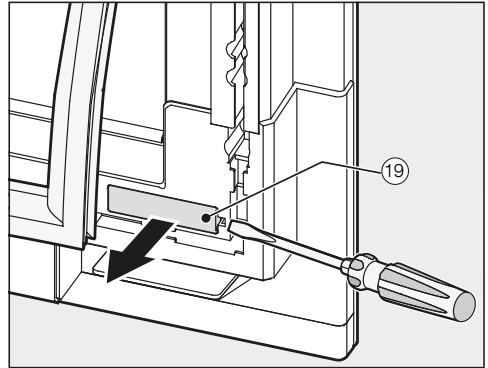


- Iebīdīet stabilizācijas sliedi (18) vadotnē, cik tālu vien iespējams. Pēc tam noņemiet rokturi (17), uzlieciet to uz otras komplektā iekļautās stabilizācijas sliedes un iebīdīet vadotnē arī to.

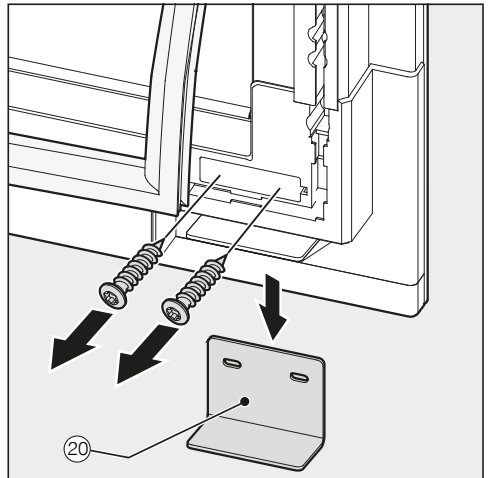
Ieteikums: Svarīgi! Uzglabājiet rokturi (17) gadījumam, ja vēlāk vēlēšities atkārtoti iebūvēt vīna skapi.

- Pārbaudiet, vai vīna skapis stingri un droši stāv iebūvēšanas nišā un vai iekārtas durvis var pareizi aizvērt.

- Noņemiet transportēšanas fiksatoru, ja tas vēl nav izdarīts:

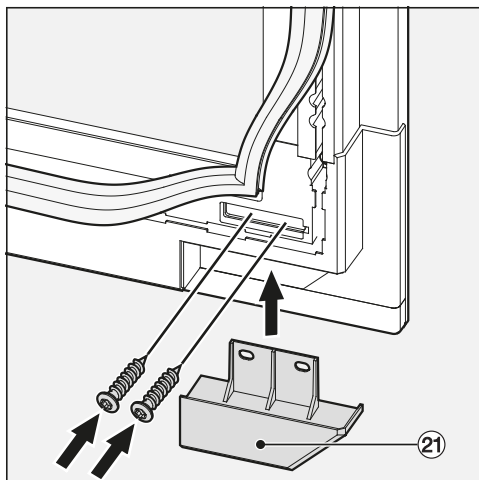


- nedaudz pavelciet atpakaļ durvju blīvējumu iekārtas durvju apakšējā stūrī un noņemiet pārsegu (19);

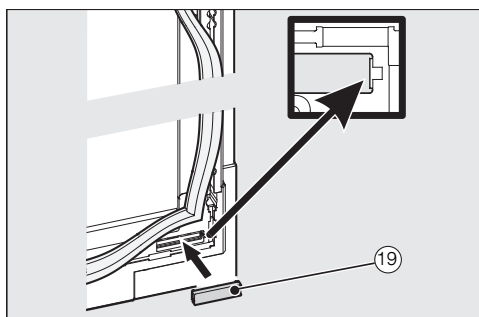


- atskrūvējiet transportēšanas fiksatoru (20) apakšpusē;

Uzstādīšana

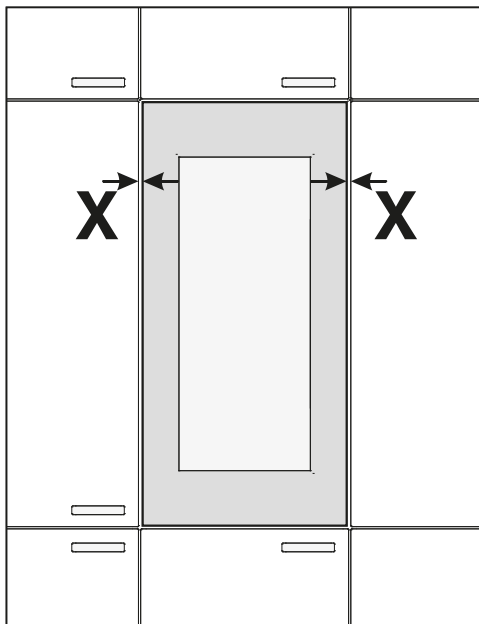


- pieskrūvējiet apakšpusē komplektā iekļauto pārsegu ②1;



- uzlieciet pārsegu ①9 atpakaļ vietā un nostipriniet blīvējumu;
- pēc tam pārbaudiet, vai vīna skapis stingri un droši stāv iebūvēšanas skapī un vai iekārtas durvis var pareizi aizvērt.

Iekārtas durvju regulēšana



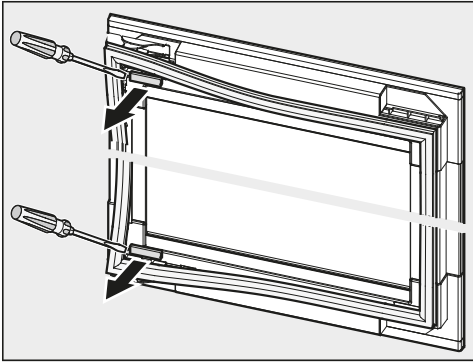
- Nolīmeņojiet iekārtas durvis platumā (X), saskaņojot ar apkārtējo mēbeļu priekšpusi.

⚠ Blakus esošo mēbeļu priekšpuses bojājumu risks.

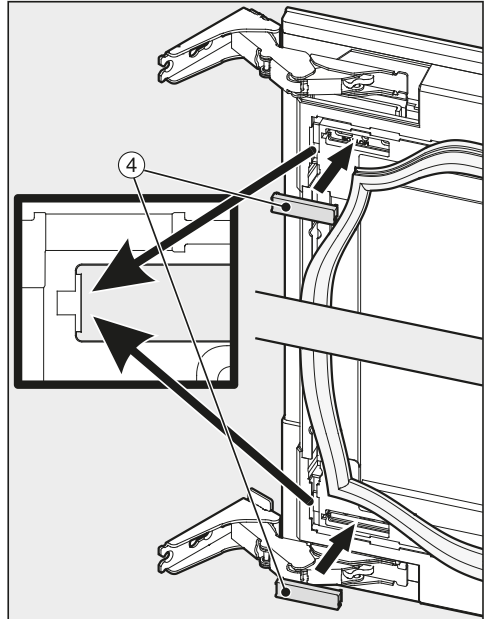
Blakus esošo mēbeļu priekšpuses var tikt bojātas.

Regulējot iekārtas durvis, pievērsiet uzmanību blakus esošās mēbeles priekšpusei eņģu pusē.

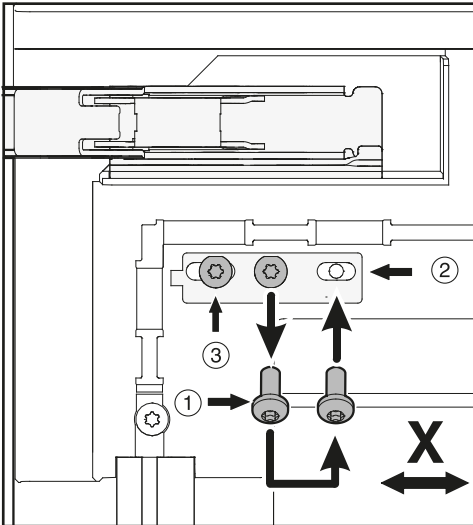
Pēc iekārtas durvju noregulēšanas vispirms mēģiniet uzmanīgi atvērt iekārtas durvis un, ja nepieciešams, piergulējiet tās vēlreiz.



- Noņemiet no durvīm blīvējumu un pārsegus.

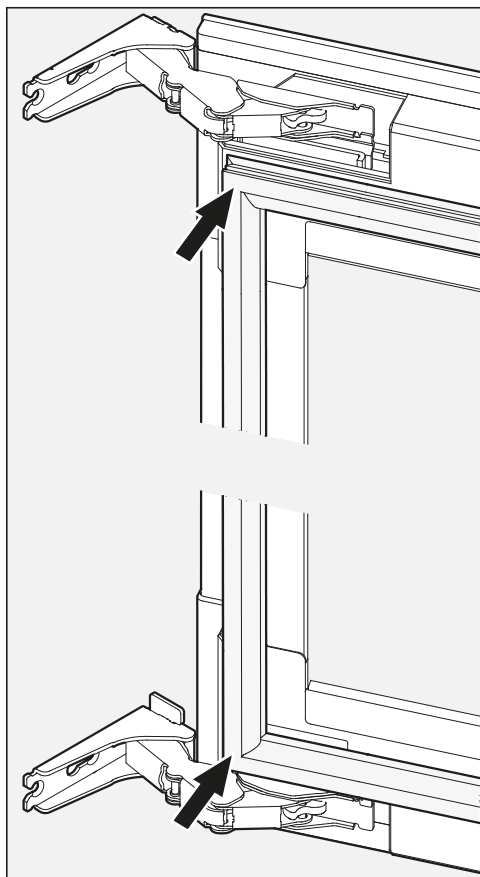


- Uzlieciet atpakaļ pārsegus ④.



- Izskrūvējiet skrūvi ① un pārvietojiet to pozīcijā ②.
- Izskrūvējiet skrūvi ③.
- Veiciet šīs darbības arī durvju apakšpusē.
- Noregulējiet iekārtas durvis platumā (X) tā, lai spraugas izmērs abās durvju pusēs būtu vienāds.
- Cieši pievelciet skrūves pozīcijā ② un ③.

Uzstādīšana



Vīna skapis ir iebūvēts pareizi, ja:

- iekārtas durvis aizveras pareizi;
- iekārtas durvis nepieguļ mēbeles korpusam;
- blīvējums cieši pieguļ augšējā stūrī roktura pusē.

- Pārbaudes nolūkā ielieciet vīna skapī ieslēgtu kabatas lukturīti un aizveriet iekārtas durvis.

Aptumšojiet telpu un pārbaudiet, vai gar vīna skapja malām spīd gaisma. Ja tā notiek, vēlreiz pārbaudiet visas montāžas darbības.

- Uzlieciet atpakaļ iekārtas durvju blīvējumu un nostipriniet to.

Elektrotīkla pieslēgums

Sērijveidā ražotam vīna skapim ir kontaktakša ierīces pievienošanai kontaktligzdai ar zemējumu.

Uzstādiet vīna skapi tā, lai kontaktligzda būtu brīvi pieejama. Ja kontaktligzda nav brīvi pieejama, nodrošiniet, lai pēc uzstādīšanas būtu paredzēta ierīce visu polu atvienošanai no strāvas padeves.




Pārkaršana var izraisīt ugunsgrēku.

Vīna skapja ekspluatācija, izmantojot sadalītājus vai kabeļa pagarinātājus, var izraisīt kabeļu pārslodzi.

Drošības apsvērumu dēļ neizmantojiet sadalītājus un kabeļa pagarinātājus.

Pieslēgums elektrotīklam ir jāveic atbilstoši VDE 0100 vadlīnijām.

Drošības apsvērumu dēļ iesakām vīna skapja elektriskajam pieslēgumam piešķirtajā ēkas instalācijā izmantot  tipa noplūdes strāvas automātisko slēdzi (RCD).

Bojātu tīkla barošanas kabeļi drīkst nomainīt tikai ar īpašu tāda paša veida tīkla barošanas kabeļi (var iegādāties “Miele” Klientu apkalpošanas dienestā). Drošības apsvērumu dēļ nomaiņu drīkst veikt tikai kvalificēts speciālists vai “Miele” Klientu apkalpošanas dienests.

Informāciju par nominālo patēriņa jaudu un atbilstošajiem drošinātājiem skatiet šajā instrukcijā vai identifikācijas datu plāksnītē. Salīdziniet šos datus ar vietējā elektrības pieslēguma datiem. Šaubu gadījumā konsultējieties ar kvalificētu elektriķi.

Vīna skapi nedrīkst pievienot autonomiem invertoriem, kas tiek izmantoti autonomās energoapgādes vajadzībām, piemēram, saules enerģijas aprīkojumam. Pretējā gadījumā sprieguma maksimums vīna skapja ieslēgšanas brīdī aktivizēs tā drošības izslēgšanos. Tādējādi var tikt bojāta elektronika.

Informācija tirgotājiem

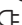
Demonstrācijas režīms

Vīna skapja demonstrēšanai veikalos un izstāžu zālēs var izmantot demonstrācijas režīmu. Vīna skapja vadības funkcijas un iekšējais apgaismojums darbojas, tomēr kompresors paliek izslēgts, un iekārta nedzesē.


Demonstrācijas režīma ieslēgšana




- Izslēdziet vīna skapi, pieskaroties ieslēgšanas / izslēgšanas taustiņam.

Displejā nodziest temperatūras rādījums un iedegas elektrotīkla pieslēguma simbols .







- Ar pirkstu pieskaroties taustiņam  un brīdi paturiet pirkstu uz taustiņa.



- Vienlaikus vienreiz pieskaroties ieslēgšanas / izslēgšanas taustiņam (neatļaidiet taustiņu !).



- Turiet pirkstu uz taustiņa , līdz displejā parādās simbols .
- Atlaidiet taustiņu .


Demonstrācijas režīms ir ieslēgts, displejā ir izgaismots simbols .

Demonstrācijas režīma izslēgšana




Displejā ir izgaismots simbols .



- Pieskaroties iestatījumu taustiņam.



Displejā tiek parādīti visi izvēles simboli, simbols  mirgo.



- Pieskaroties temperatūras iestatījumu taustiņam ( vai ) tik reižu, līdz displejā sāk mirgot simbols .



- Pieskaroties taustiņam “OK”, lai apstiprinātu savu izvēli.

Displejā mirgo simbols  (nozīme: ir aktivizēts demonstrācijas režīms), ir izgaismots simbols .



- Pieskarieties taustiņam \checkmark vai \wedge , līdz displejā tiek parādīts rādījums \square (nozīme: demonstrācijas režīms ir izslēgts).



- Pieskarieties taustiņam "OK", lai apstiprinātu savu izvēli.

Izvēlētais iestatījums tiek pieņemts, mirgo simbols \blacksquare .



- Pieskarieties iestatījumu taustiņam, lai izietu no iestatījumu režīma. Pretējā gadījumā iekārtas elektronika pēc apmēram vienas minūtes automātiski izies no iestatījumu režīma.

Demonstrācijas režīms ir izslēgts, nodziest simbols \blacksquare .

Garantijas noteikumi

Uzņēmums "Miele" Latvijā papildus likumā noteiktajām garantijas prasībām pret pārdevēju, tās neierobežojot, piešķir pircējam prasības pret šādām garantijas saistībām, ja tiek iegādāta jauna iekārta.

I Garantijas ilgums un garantijas perioda sākums

1. Garantija tiek piešķirta šādam laika periodam:
 - a) 24 mēneši sadzīves tehnikas iekārtām, kas paredzētas regulārai lietošanai;
 - b) 12 mēneši profesionālām iekārtām, kas paredzētas regulārai lietošanai.
2. Garantijas periods sākas no dienas, kad ir izrakstīts rēķins par iekārtas iegādi.

Garantijas periods nevar tikt pagarināts, ja ir veikti garantijas pakalpojumi un piegāde saistībā ar garantiju.

II Garantijas priekšnoteikumi

1. Iekārta ir iegādāta pie specializētā tirgotāja vai tieši uzņēmumā "Miele" kādā no ES dalībvalstīm, Šveicē vai Norvēģijā un tur arī uzstādīta.
2. Pēc klientu apkalpošanas dienesta darbinieka pieprasījuma tiek uzrādīts garantijas apliecinājums (pirkuma čeks vai aizpildīta garantijas karte).

III Garantijas saturs un apjoms

1. Iekārtas defekti tiek novērsti noteiktā termiņā bez maksas, salabojot vai nomainot bojātās daļas. Šim nolūkam nepieciešamos izdevumus, piemēram, transporta, ceļa, darbaspēka un rezerves daļu izmaksas, sedz uzņēmums "Miele" Latvijā. Nomainītās daļas vai iekārtas kļūst par uzņēmuma "Miele" Latvijā īpašumu.
2. Garantija neattiecas uz bojājumiem, ko uzņēmums "Miele" Latvijā jau novērsis, ja vien tie nav radušies "Miele" Latvijā klientu apkalpošanas dienesta darbinieku tīšas nevērtības vai neuzmanības dēļ.
3. Izmantoto materiālu un piederumu piegāde pakalpojumā nav iekļauta.

IV Garantijas ierobežojumi

Garantija neattiecas uz iekārtas bojājumiem vai darbības traucējumiem, kas radušies šādu apstākļu ietekmē.

1. Nepareiza uzstādīšana vai pievienošana, piemēram, spēkā esošo drošības tehnikas noteikumu vai lietošanas, pievienošanas un montāžas instrukciju neievērošana.
2. Paredzētajam nolūkam neatbilstoša lietošana, kā arī neprasmīga lietošana vai apstrāde, piemēram, ar nepiemērotiem mazgāšanas līdzekļiem vai ķīmikālijām.
3. Ja iekārta ir iegādāta kādā citā ES valstī, Šveicē vai Norvēģijā, tās īpašo tehnisko specifikāciju dēļ tā ir izmantojama vai nu bez ierobežojumiem, vai tikai ar ierobežojumiem.
4. Ārējas iedarbības ietekmē, piemēram, transportēšanas laikā radušies bojājumi, precī pagružot vai tai nokrītot, laikpistākļu vai citu dabas parādību ietekmē radušies bojājumi.
5. Ja remontu un daļu nomaiņu neveic uzņēmuma "Miele" apkalpošanas dienesta darbinieki, kas ir pilnvaroti un sertificēti šo pakalpojumu sniegšanai.
6. Ja netiek izmantotas uzņēmuma "Miele" oriģinālās rezerves daļas, kā arī "Miele" piederumi.
7. Stikla plīsumi un bojātas kvēlspuldzes.
8. Elektriskās strāvas un sprieguma svārstības, kas pārsniedz ražotāja norādīto pieļaujamo robežu vai ir zem tās.
9. Lietošanas instrukcijā sniegto apkopes un tīrīšanas noteikumu neievērošana.

V Datu drošība

Personas dati tiek izmantoti tikai un vienīgi pasūtījuma izpildes vai garantijas pakalpojumu veikšanas vajadzībām, ņemot vērā datu aizsardzības tiesiskos nosacījumus.



Vācija - Miele & Cie. KG, Carl-Miele-Straße 29, 33332 Gütersloh

KWT 6722 iG S

lv-LV

M.-Nr. 11 324 440 / 01