

Gebrauchs- und Montageanweisung Elektrokochfelder



Lesen Sie **unbedingt** die Gebrauchs- und Montageanweisung vor Aufstellung – Installation – Inbetriebnahme. Dadurch schützen Sie sich und vermeiden Schäden.

Inhalt

Sicherheitshinweise und Warnungen	6
Nachhaltigkeit und Umweltschutz	14
Installieren	15
Sicherheitshinweise zum Einbau	15
Zusätzliche Sicherheitshinweise zum aufliegendem Einbau.....	16
Zusätzliche Sicherheitshinweise zum flächenbündigem Einbau	17
Sicherheitsabstände	18
Einbaumaße für den aufliegenden Einbau	22
KM 6520 FR.....	22
KM 6521 FR.....	23
KM 6522 FR.....	24
KM 6527 FR	25
Einbaumaße für den flächenbündigen Einbau.....	26
KM 6520 FL	26
KM 6523 FL.....	27
Kochfeld aufliegend einbauen.....	28
Arbeitsplatte für den aufliegenden Einbau vorbereiten.....	28
Kochfeld aufliegend einsetzen	29
Kochfeld flächenbündig einbauen.....	30
Arbeitsplatte für den flächenbündigen Einbau vorbereiten	30
Kochfeld flächenbündig einsetzen	30
Elektroanschluss.....	31
Kennenlernen	34
Ihr Kochfeld	34
KM 6520 FR, KM 6520 FL	34
KM 6521 FR.....	35
KM 6522 FR.....	36
KM 6523 FL.....	37
KM 6527 FR	38
Bedien- und Anzeigeelemente	39
Kochzonenarten.....	40
Bedienprinzip	42

Spezialfunktionen	42
Kochzonenerweiterung	42
Stop&Go	42
Ankochautomatik	43
Timer	43
Inbetriebnahmesperre	43
Verriegelung	43
Recall	43
Einstellungen	43
Demonstrationsmodus	43
Restwärmeanzeige	43
Sicherheitsausschaltung	44
Überhitzungsschutz	45
Kochfelddaten	45
Nachkaufbares Zubehör	45
Inbetriebnehmen	46
Kochfeld auspacken	46
Kochfeld erstmalig reinigen	46
Kochfeld erstmalig in Betrieb nehmen	46
Bedienen	47
Sicherheitshinweise zum Bedienen	47
Kochfeld einschalten	47
Kochfeld/Kochzone ausschalten	47
Leistungsstufe	48
Leistungsstufe einstellen	48
Leistungsstufe einstellen - Zwischenstufen	48
Leistungsstufe ändern	48
Kochzonenerweiterung	48
Kochzonenerweiterung aktivieren	48
Kochzonenerweiterung deaktivieren	48
Stop&Go aktivieren/deaktivieren	48
Ankochautomatik	49
Ankochautomatik aktivieren	49
Ankochautomatik deaktivieren	49

Inhalt

Timer	50
Timerzeiten einstellen	50
Kurzzeit einstellen.....	50
Kurzzeit ändern.....	50
Kurzzeit löschen	50
Abschaltzeit einstellen.....	50
Ausschaltzeit ändern.....	50
Ausschaltzeit löschen	51
Mehrere Abschaltzeiten einstellen.....	51
Abschaltzeiten anzeigen	51
Timerfunktionen gleichzeitig nutzen	51
Inbetriebnahmesperre	52
Inbetriebnahmesperre aktivieren	52
Inbetriebnahmesperre deaktivieren.....	52
Verriegelung	52
Verriegelung aktivieren.....	52
Verriegelung deaktivieren	52
Recall aktivieren.....	52
Kochfelddaten	53
Modellkennung/Seriennummer anzeigen.....	53
Softwarestand anzeigen	53
Demonstrationsmodus aktivieren/deaktivieren.....	53
Einstellbereich	54
Gut zu wissen	55
Funktionsweise von Elektrokochfeldern.....	55
Kochgeschirr	56
Einstellungen anpassen.....	57
Reinigen und pflegen.....	60
Sicherheitshinweise zur Reinigung und Pflege	60
Reinigungsintervall	60
Glaskeramikflächen reinigen.....	61
Ungeeignete Reinigungsmittel	61
Probleme beheben	62
Meldungen in den Anzeigen/im Display	62
Unerwartetes Verhalten	62
Nicht zufriedenstellendes Ergebnis.....	63
Allgemeine Probleme oder technische Störungen.....	64
Kundendienst.....	65
Kontakt bei Störungen	65
Typenschild	65

Garantie	65
Angaben für Prüfinstitute	66
Technische Daten	67
Produktdatenblätter	67

Sicherheitshinweise und Warnungen

Dieses Kochfeld entspricht den vorgeschriebenen Sicherheitsbestimmungen. Ein unsachgemäßer Gebrauch kann jedoch zu Schäden an Personen und Sachen führen.

Lesen Sie die Gebrauchs- und Montageanweisung aufmerksam durch, bevor Sie das Kochfeld in Betrieb nehmen. Sie enthält wichtige Hinweise für den Einbau, die Sicherheit, den Gebrauch und die Wartung. Dadurch schützen Sie sich und vermeiden Schäden am Kochfeld.

Entsprechend der Norm IEC 60335-1 weist Miele ausdrücklich darauf hin, das Kapitel zur Installation des Kochfeldes sowie die Sicherheitshinweise und Warnungen unbedingt zu lesen und zu befolgen.

Miele kann nicht für Schäden verantwortlich gemacht werden, die infolge von Nichtbeachtung dieser Hinweise verursacht werden.

Bewahren Sie die Gebrauchs- und Montageanweisung auf, und geben Sie sie einem eventuellen Nachbesitzer weiter.

Bestimmungsgemäße Verwendung

- ▶ Dieses Kochfeld ist für die Verwendung im Haushalt und in haushaltsüblichen Aufstellumgebungen bestimmt.
- ▶ Dieses Kochfeld ist nicht für die Verwendung im Außenbereich bestimmt.
- ▶ Verwenden Sie das Kochfeld ausschließlich im haushaltsüblichen Rahmen zum Zubereiten und Warmhalten von Speisen. Alle anderen Anwendungsarten sind unzulässig.
- ▶ Personen, die aufgrund ihrer physischen, sensorischen oder geistigen Fähigkeiten oder ihrer Unerfahrenheit oder Unkenntnis nicht in der Lage sind, das Kochfeld sicher zu bedienen, müssen bei der Bedienung beaufsichtigt werden. Diese Personen dürfen das Kochfeld nur ohne Aufsicht bedienen, wenn es ihnen so erklärt wurde, dass sie es sicher bedienen können. Sie müssen mögliche Gefahren einer falschen Bedienung erkennen und verstehen können.

Sicherheitshinweise und Warnungen

Kinder im Haushalt

- ▶ Kinder unter 8 Jahren müssen vom Kochfeld ferngehalten werden, es sei denn, sie werden ständig beaufsichtigt.
- ▶ Kinder ab 8 Jahren dürfen das Kochfeld nur ohne Aufsicht bedienen, wenn ihnen das Kochfeld so erklärt wurde, dass sie es sicher bedienen können. Kinder müssen mögliche Gefahren einer falschen Bedienung erkennen und verstehen können.
- ▶ Kinder dürfen das Kochfeld nicht ohne Aufsicht reinigen.
- ▶ Beaufsichtigen Sie Kinder, die sich in der Nähe des Kochfeldes aufhalten. Lassen Sie Kinder niemals mit dem Kochfeld spielen.
- ▶ Das Kochfeld wird bei Betrieb heiß und bleibt es noch einige Zeit nach dem Ausschalten. Halten Sie Kinder vom Kochfeld fern, bis es so weit abgekühlt ist, dass jegliche Verbrennungsgefahr ausgeschlossen ist.
- ▶ Verbrennungsgefahr. Bewahren Sie keine Gegenstände, die für Kinder von Interesse sein könnten, in Stauräumen über oder hinter dem Kochfeld auf. Die Kinder werden sonst dazu verleitet, auf das Kochfeld zu klettern.
- ▶ Verbrennungs- und Verbrühungsgefahr. Drehen Sie Topf- und Pfannengriffe zur Seite über die Arbeitsfläche, damit Kinder sie nicht herunterziehen und sich verbrennen können.
- ▶ Erstickungsgefahr. Kinder können sich beim Spielen in Verpackungsmaterial (z. B. Folien) einwickeln oder es sich über den Kopf ziehen und ersticken. Halten Sie Verpackungsmaterial von Kindern fern.
- ▶ Nutzen Sie die Inbetriebnahmesperre, damit Kinder das Kochfeld nicht unbeaufsichtigt einschalten können. Wenn Sie das Kochfeld verwenden, schalten Sie die Verriegelung ein, damit Kinder die (gewählten) Einstellungen nicht verändern können.

Technische Sicherheit

▶ Durch unsachgemäße Installations- und Wartungsarbeiten oder Reparaturen können erhebliche Gefahren für den Benutzer entstehen. Installations- und Wartungsarbeiten oder Reparaturen dürfen nur von Miele autorisierten Fachkräften durchgeführt werden.

▶ Beschädigungen am Kochfeld können Ihre Sicherheit gefährden. Kontrollieren Sie das Kochfeld auf sichtbare Schäden. Nehmen Sie niemals ein beschädigtes Kochfeld in Betrieb.

▶ Der zeitweise oder dauerhafte Betrieb an einer autarken oder nicht netzsynchronen Energieversorgungsanlage (wie z. B. Inselnetze, Back-up-Systeme) ist möglich. Voraussetzung für den Betrieb ist, dass die Energieversorgungsanlage die Vorgaben der EN 50160 oder vergleichbar einhält.

Die in der Hausinstallation und in diesem Miele Produkt vorgesehenen Schutzmaßnahmen müssen auch im Inselbetrieb oder im nicht netzsynchronen Betrieb in ihrer Funktion und Arbeitsweise sichergestellt sein oder durch gleichwertige Maßnahmen in der Installation ersetzt werden. Wie beispielsweise in der aktuellen Veröffentlichung der VDE-AR-E 2510-2 beschrieben.

▶ Die elektrische Sicherheit des Kochfeldes ist nur dann gewährleistet, wenn es an ein vorschriftsmäßig installiertes Schutzleitersystem angeschlossen wird. Diese grundlegende Sicherheitsvoraussetzung muss vorhanden sein. Lassen Sie im Zweifelsfall die Elektroinstallation durch eine Elektrofachkraft prüfen.

▶ Die Anschlussdaten (Frequenz und Spannung) auf dem Typenschild des Kochfeldes müssen unbedingt mit denen des Elektronetzes übereinstimmen, damit keine Schäden am Kochfeld auftreten. Vergleichen Sie diese Daten vor dem Anschließen. Fragen Sie im Zweifelsfall eine Elektrofachkraft.

▶ Mehrfachsteckdosen oder Verlängerungskabel gewähren nicht die nötige Sicherheit (Brandgefahr). Schließen Sie das Kochfeld damit nicht an das Elektronetz an.

▶ Verwenden Sie das Kochfeld nur im eingebauten Zustand, damit die sichere Funktion gewährleistet ist.

▶ Dieses Kochfeld darf nicht an nicht stationären Aufstellungsorten (z. B. Schiffen) betrieben werden.

Sicherheitshinweise und Warnungen

- ▶ Das Berühren spannungsführender Anschlüsse sowie das Verändern des elektrischen und mechanischen Aufbaus gefährden Sie und führen möglicherweise zu Funktionsstörungen des Kochfeldes. Öffnen Sie niemals das Gehäuse des Kochfeldes.
- ▶ Garantieansprüche gehen verloren, wenn das Kochfeld nicht von einem von Miele autorisierten Kundendienst repariert wird.
- ▶ Nur bei Originalersatzteilen gewährleistet Miele, dass sie die Sicherheitsanforderungen erfüllen. Defekte Bauteile dürfen nur gegen solche ausgetauscht werden.
- ▶ Das Kochfeld ist nicht für den Betrieb mit einer externen Zeitschaltuhr oder einem Fernbedienungssystem bestimmt.
- ▶ Das Kochfeld muss von einer Elektrofachkraft an das Elektronetz angeschlossen werden (siehe Kapitel „Installation“, Abschnitt „Elektroanschluss“).
- ▶ Wenn die Netzanschlussleitung beschädigt ist, muss sie von einer Elektrofachkraft durch eine spezielle Netzanschlussleitung ersetzt werden (siehe Kapitel „Installation“, Abschnitt „Elektroanschluss“).
- ▶ Bei Installations- und Wartungsarbeiten sowie Reparaturen muss das Kochfeld vollständig vom Elektronetz getrennt sein. Stellen Sie dies sicher, indem Sie
 - die Sicherungen der Elektroinstallation ausschalten oder
 - die Schraub Sicherungen der Elektroinstallation ganz herausschrauben oder
 - den Netzstecker (falls vorhanden) aus der Steckdose ziehen. Ziehen Sie dabei nicht an der Netzanschlussleitung, sondern am Netzstecker.
- ▶ Stromschlaggefahr. Nehmen Sie das Kochfeld bei einem Defekt oder bei Brüchen, Sprüngen oder Rissen in der Glaskeramikscheibe nicht in Betrieb oder schalten Sie es sofort aus. Trennen Sie das Kochfeld vom Elektronetz. Fordern Sie den Kundendienst an.
- ▶ Wenn das Kochfeld hinter einer Möbelfront (z. B. einer Tür) eingebaut wurde, schließen Sie die Möbelfront niemals, während Sie das Kochfeld verwenden. Hinter der geschlossenen Möbelfront stauen sich Wärme und Feuchtigkeit. Dadurch können Kochfeld, Umbauschrank und Fußboden beschädigt werden. Schließen Sie die Möbelfront erst, wenn die Restwärmeanzeigen erloschen sind.

Sachgemäßer Gebrauch

- ▶ Das Kochfeld wird bei Betrieb heiß und bleibt es noch einige Zeit nach dem Ausschalten. Erst wenn die Restwärmeanzeigen erloschen sind, besteht keine Verbrennungsgefahr mehr.
- ▶ Gegenstände in der Nähe des eingeschalteten Kochfeldes können durch die hohen Temperaturen anfangen zu brennen. Verwenden Sie das Kochfeld niemals zum Beheizen von Räumen.
- ▶ Öle und Fette können sich bei Überhitzung entzünden. Lassen Sie das Kochfeld bei Arbeiten mit Ölen und Fetten niemals unbeaufsichtigt. Löschen Sie niemals Öl- und Fettbrände mit Wasser. Schalten Sie das Kochfeld aus. Ersticken Sie die Flammen vorsichtig mit einem Deckel oder einer Löschdecke.
- ▶ Lassen Sie das Kochfeld während des Betriebes nicht unbeaufsichtigt. Beaufsichtigen Sie kurze Koch- und Bratvorgänge dauerhaft.
- ▶ Flammen können die Fettfilter einer Dunstabzugshaube in Brand setzen. Flambieren Sie niemals unter einer Dunstabzugshaube.
- ▶ Wenn Spraydosen, leicht entzündbare Flüssigkeiten oder brennbare Materialien erwärmt werden, können sie sich entzünden. Bewahren Sie daher leicht entflammbare Gegenstände niemals in Schubladen direkt unter dem Kochfeld auf. Eventuell vorhandene Besteckkästen müssen aus hitzebeständigem Material sein.
- ▶ Erhitzen Sie niemals Kochgeschirr ohne Inhalt.
- ▶ In geschlossenen Dosen entsteht beim Einkochen und Erhitzen Überdruck, durch den sie platzen können. Verwenden Sie das Kochfeld nicht zum Einkochen und Erhitzen von Dosen.
- ▶ Wenn das Kochfeld abgedeckt wird, besteht bei versehentlichem Einschalten oder vorhandener Restwärme die Gefahr, dass das Material der Abdeckung sich entzündet, zerspringt oder schmilzt. Decken Sie das Kochfeld niemals ab, z. B. mit Abdeckplatten, einem Tuch oder einer Schutzfolie.
- ▶ Bei eingeschaltetem Kochfeld, versehentlichem Einschalten oder vorhandener Restwärme besteht die Gefahr, dass sich auf dem Kochfeld abgelegte metallische Gegenstände erhitzen. Andere Materialien können schmelzen oder sich entzünden. Feuchte Topfdeckel können sich festsaugen. Verwenden Sie das Kochfeld nicht als Ablagefläche. Schalten Sie die Kochzonen nach Gebrauch aus.

Sicherheitshinweise und Warnungen

- ▶ Sie können sich am heißen Kochfeld verbrennen. Schützen Sie Ihre Hände bei allen Arbeiten am heißen Kochfeld mit Topfhandschuhen oder Topflappen. Verwenden Sie nur trockene Handschuhe oder Topflappen. Nasse oder feuchte Textilien leiten die Wärme besser und können Verbrennungen durch Dampf verursachen.
- ▶ Wenn Sie ein Elektrogerät (z. B. Handmixer) in der Nähe des Kochfeldes verwenden, achten Sie darauf, dass die Netzanschlussleitung nicht mit dem heißen Kochfeld in Berührung kommt. Die Isolierung der Anschlussleitung könnte beschädigt werden.
- ▶ Salz, Zucker oder Sandkörner, z. B. vom Gemüse putzen, können Kratzer verursachen, wenn sie unter den Geschirrboden gelangen. Achten Sie darauf, dass die Glaskeramikscheibe und der Geschirrboden sauber sind, bevor Sie Kochgeschirr aufsetzen.
- ▶ Herabfallende Gegenstände (auch leichte Gegenstände wie Salzstreuer) können Risse oder Brüche in der Glaskeramikscheibe verursachen. Achten Sie darauf, dass keine Gegenstände auf die Glaskeramikscheibe fallen.
- ▶ Heiße Gegenstände auf den Sensortasten und Anzeigen können die darunter liegende Elektronik beschädigen. Stellen Sie niemals heiße Töpfe oder Pfannen auf den Sensortasten und Anzeigen ab.
- ▶ Wenn Zucker, zuckerhaltige Speisen, Kunststoff oder Alufolie auf das heiße Kochfeld gelangen und schmelzen, beschädigen sie beim Erkalten die Glaskeramikscheibe. Schalten Sie das Kochfeld sofort aus und schaben Sie diese Stoffe sofort mit einem Glasschaber gründlich ab. Ziehen Sie dabei Topfhandschuhe an. Reinigen Sie die Glaskeramikscheibe mit einem Glaskeramikreiniger nach, sobald sie abgekühlt ist.
- ▶ Leerkochende Töpfe können zu Schäden an der Glaskeramikscheibe und/oder dem Kochgeschirr führen. Lassen Sie das Kochfeld während des Betriebs nicht unbeaufsichtigt.
- ▶ Raue Topf- und Pfannenböden verkratzen die Glaskeramikscheibe. Verwenden Sie nur Töpfe und Pfannen mit glattem Boden.
- ▶ Heben Sie das Kochgeschirr zum Versetzen an. So vermeiden Sie Schlieren durch Abrieb und Kratzer.
- ▶ Geschirr aus Kunststoff oder Alufolie schmilzt bei hohen Temperaturen. Verwenden Sie kein Geschirr aus Kunststoff oder Alufolie.

Sicherheitshinweise und Warnungen

- ▶ Der Kochfeldrahmen, bei Facettenkochfeldern der Kochfeldrand und die Bedienelemente können durch den Einfluss folgender Faktoren heiß werden: Betriebsdauer, hohe Leistungsstufe(n), großes Kochgeschirr und Anzahl der Kochzonen in Betrieb.
- ▶ Kochgeschirr aus Aluminium oder mit Aluminiumboden kann metallisch schimmernde Flecken verursachen. Diese Flecken lassen sich mit dem Glaskeramik- und Edelstahlreiniger entfernen (siehe Kapitel „Reinigung und Pflege“, Abschnitt “Glaskeramikfläche reinigen“).
- ▶ Wenn Verschmutzungen länger einwirken, können sie einbrennen und lassen sich unter Umständen nicht mehr entfernen. Entfernen Sie Verschmutzungen so schnell wie möglich und achten Sie beim Aufsetzen von Kochgeschirr darauf, dass der Geschirrboden sauber, fettfrei und trocken ist.
- ▶ Bereiten Sie keinesfalls Lebensmittel direkt auf der Glaskeramikfläche zu. Verwenden Sie immer geeignetes Kochgeschirr.

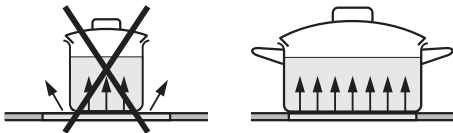
Reinigung und Pflege

- ▶ Der Dampf eines Dampfreinigers kann an spannungsführende Teile gelangen und einen Kurzschluss verursachen. Verwenden Sie zur Reinigung des Kochfeldes niemals einen Dampfreiniger.
- ▶ Miele gibt Ihnen eine bis zu 15-jährige, mindestens aber 10-jährige Liefergarantie für funktionserhaltende Ersatzteile nach Serienauslauf Ihres Kochfeldes.

Nachhaltigkeit und Umweltschutz

Tipps zum Energiesparen beim Kochen

- Achten Sie darauf, dass der Topf- oder Pfannenboden mit der Größe der Kochzone übereinstimmt oder etwas größer ist. So wird nicht unnötig Hitze abgestrahlt.



- Garen Sie nach Möglichkeit nur in geschlossenen Töpfen oder Pfannen. So verhindern Sie, dass unnötig Wärme entweicht.
- Wählen Sie für kleine Mengen einen kleinen Topf. Ein kleiner Topf auf einer kleinen Kochzone benötigt weniger Energie als ein großer, nur wenig gefüllter Topf auf einer großen Kochzone.
- Garen Sie mit wenig Wasser.
- Schalten Sie nach dem Ankochen oder Anbraten rechtzeitig auf eine niedrigere Leistungsstufe zurück.
- Schalten Sie bei längeren Garzeiten die Kochzone bereits 5 bis 10 Minuten vor Garzeitende ab. Damit wird die Restwärme ausgenutzt.
- Verwenden Sie einen Schnellkochtopf, um die Garzeit zu reduzieren.

Entsorgung der Verpackung

Die Verpackung dient der Handhabung und schützt das Gerät vor Transportschäden. Die Verpackungsmaterialien sind nach umweltverträglichen und entsorgungstechnischen Gesichtspunkten ausgewählt und generell recycelbar.

Das Rückführen der Verpackung in den Materialkreislauf spart Rohstoffe. Nutzen Sie materialspezifische Wertstoffsammlungen und Rückgabemöglichkeiten. Transportverpackungen nimmt Ihr Miele Fachhändler zurück.


Entsorgung des Altgerätes

Elektro- und Elektronikgeräte enthalten vielfach wertvolle Materialien. Sie enthalten auch bestimmte Stoffe, Gemische und Bauteile, die für ihre Funktion und Sicherheit notwendig waren. Im Hausmüll sowie bei nicht sachgemäßer Behandlung können sie der menschlichen Gesundheit und der Umwelt schaden. Geben Sie Ihr Altgerät deshalb auf keinen Fall in den Hausmüll.




Nutzen Sie stattdessen die offiziellen, eingerichteten Sammel- und Rücknahmestellen zur unentgeltlichen Abgabe und Verwertung der Elektro- und Elektronikgeräte bei Kommune, Händler oder Miele. Für das Löschen etwaiger personenbezogener Daten auf dem zu entsorgenden Altgerät sind Sie gesetzlich eigenverantwortlich. Sie sind gesetzlich verpflichtet, nicht vom Gerät fest umschlossene Altbatterien und Altakkumulatoren sowie Lampen, die zerstörungsfrei entnommen werden können, zerstörungsfrei zu entnehmen. Bringen Sie diese zu einer geeigneten Sammelstelle, wo sie unentgeltlich abgegeben werden können. Bitte sorgen Sie dafür, dass Ihr Altgerät bis zum Abtransport kindersicher aufbewahrt wird.

Sicherheitshinweise zum Einbau

 Schäden durch unsachgemäßen Einbau.


Durch unsachgemäßen Einbau kann das Kochfeld beschädigt werden.

Lassen Sie das Kochfeld nur von einer qualifizierten Fachkraft einbauen.

 Stromschlaggefahr durch Netzspannung.

Durch unsachgemäßen Anschluss an das Elektronetz kann es zu einem Stromschlag kommen.

Lassen Sie das Kochfeld nur von einer qualifizierten Elektrofachkraft an das Elektronetz anschließen.

 Schäden durch herabfallende Gegenstände.

Bei der Montage von Oberschränken oder einer Dunstabzugshaube kann das Kochfeld beschädigt werden.

Bauen Sie das Kochfeld erst nach der Montage der Oberschränke und der Dunstabzugshaube ein.

► Das Kochfeld darf nicht über Kältegeräten, Geschirrspülern, Wasch- und Trockengeräten eingebaut werden.

► Stellen Sie sicher, dass nach dem Einbau des Kochfeldes die Netzanschlussleitung nicht berührt werden kann.

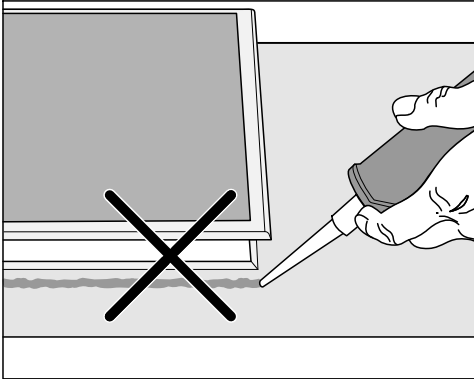
► Die Netzanschlussleitung darf nach dem Einbau des Kochfeldes nicht mit beweglichen Teilen der Küchenelemente (z. B. einer Schublade) in Berührung kommen und keinen mechanischen Belastungen ausgesetzt sein.

► Die Furniere der Arbeitsplatte müssen mit hitzebeständigem Kleber (100 °C) verarbeitet sein, damit sie sich nicht lösen oder verformen. Die Wandabschlussleisten müssen hitzebeständig sein.

► Halten Sie die Sicherheitsabstände ein (siehe Kapitel "Installieren", Abschnitt "Sicherheitsabstände").

Installieren

Zusätzliche Sicherheitshinweise zum aufliegendem Einbau

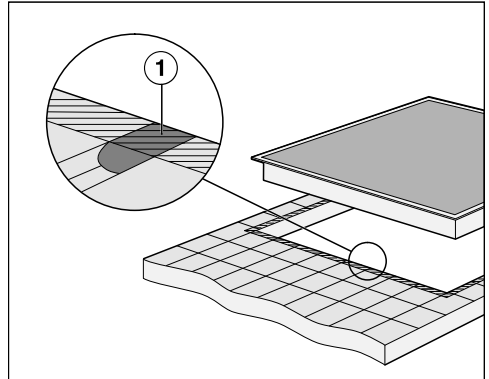


⚠ Schäden durch falschen Einbau.

Kochfeld und Arbeitsplatte können bei einem eventuell erforderlichen Ausbau des Kochfelds beschädigt werden, wenn Sie das Kochfeld mit Fugendichtungsmittel abdichten.

Verwenden Sie kein Fugendichtungsmittel zwischen Kochfeld und Arbeitsplatte.

Die Dichtung unter dem Rand des Kochfelds gewährleistet eine ausreichende Abdichtung zur Arbeitsplatte.



► Die Fugen ① und der schraffierte Bereich unter der Auflagefläche des Kochfelds müssen glatt und eben sein, damit das Kochfeld gleichmäßig aufliegt und die Dichtung unter dem Rand des Geräteoberteils die Abdichtung zur Arbeitsplatte gewährleistet.

Wenn das Kochfeld im Servicefall ausgebaut wird, kann das Dichtungsband unter dem Rand des Kochfelds beschädigt werden.

Ersetzen Sie das Dichtungsband immer vor dem Wiedereinbau.

Zusätzliche Sicherheitshinweise zum flächenbündigem Einbau

⚠ Schäden durch ungeeignetes Dichtungsmittel.

Ungeeignetes Fugendichtungsmittel kann Naturstein beschädigen.

Verwenden Sie bei Naturstein und Fliesen aus Naturstein ausschließlich ein für Naturstein geeignetes Silikon-Fugendichtungsmittel. Beachten Sie die Hinweise des Herstellers.

► Die lichte Breite des Unterschranks muss mindestens so breit sein wie der innere Arbeitsplattenausschnitt (siehe Kapitel „Installieren“, Abschnitt „Einbaumaße für den flächenbündigen Einbau“) damit das Kochfeld nach dem Einbau von unten frei zugänglich ist, und der Unterkasten für Wartungszwecke abgenommen werden kann. Ist das Kochfeld nach dem Einbau nicht von unten frei zugänglich, muss das Fugendichtungsmittel entfernt werden, damit das Kochfeld ausgebaut werden kann.

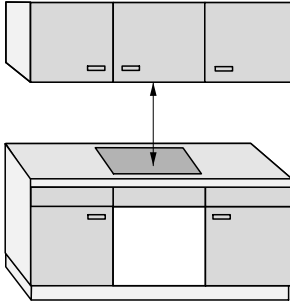
► Ein flächenbündiges Kochfeld ist nur für den Einbau in Naturstein (Granit, Marmor), Massivholz und geflieste Arbeitsplatten geeignet. Bei Arbeitsplatten aus anderen Materialien erfragen Sie bitte beim jeweiligen Hersteller, ob sie für den Einbau eines flächenbündigen Kochfelds geeignet ist.

- Naturstein-Arbeitsplatten: Das Kochfeld wird direkt in die Ausfräsung eingesetzt.
- Massivholz, geflieste Arbeitsplatten: Das Kochfeld wird im Ausschnitt mit Holzleisten befestigt. Diese Leisten gehören nicht zum Lieferumfang und müssen bauseitig zur Verfügung gestellt werden.

Installieren

Sicherheitsabstände

Sicherheitsabstand oberhalb des Kochfelds



Zwischen dem Kochfeld und einer darüber angebrachten Dunstabzugshaube muss:

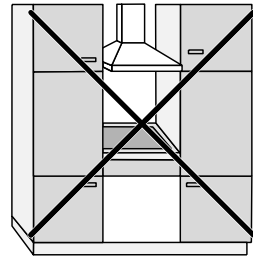
- Der vom Haubenhersteller angegebene Sicherheitsabstand eingehalten werden.
- Der größte geforderte Sicherheitsabstand eingehalten werden, wenn unter einer Dunstabzugshaube mehrere Geräte eingebaut sind, für die unterschiedliche Sicherheitsabstände angegeben werden.

Wenn leicht entflammable Materialien (z. B. ein Hängeschild) über dem Kochfeld installiert sind, muss der Sicherheitsabstand mindestens 600 mm betragen.

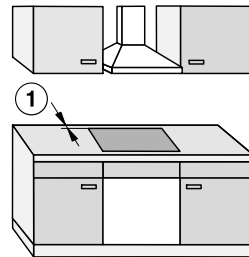
Sicherheitsabstand hinter und seitlich des Kochfelds

Zu einer hohen Schrank- oder Raumwand müssen die folgenden Mindestabstände eingehalten werden:

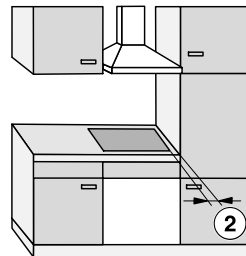
- **hinten** ① vom Arbeitsplattenausschnitt bis zur Hinterkante der Arbeitsplatte:
50 mm
und
- **rechts** ② vom Arbeitsplattenausschnitt bis zu einem nebenstehenden Möbelstück (z. B. Hochschrank) oder einer Raumwand:
50 mm und an der gegenüberliegenden Seite ein Mindestabstand von 300 mm
oder
- **links** ③ vom Arbeitsplattenausschnitt bis zu einem nebenstehenden Möbelstück (z. B. Hochschrank) oder einer Raumwand:
50 mm und an der gegenüberliegenden Seite ein Mindestabstand von 300 mm



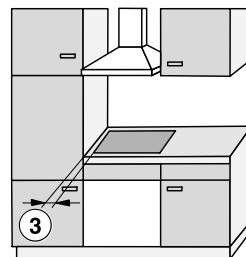
Nicht erlaubt



Sehr empfehlenswert



Nicht empfehlenswert



Nicht empfehlenswert

Installieren

Zwischenboden

Der Einbau eines Zwischenbodens unterhalb des Kochfeldes ist nicht erforderlich, aber erlaubt.

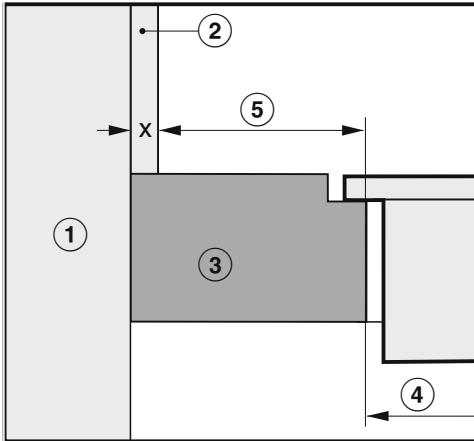
Wenn unter dem Kochfeld ein Zwischenboden eingebaut wird, muss der Abstand zwischen Oberkante Arbeitsplatte und Oberkante Zwischenboden mindestens 110 mm betragen.

Für die Verlegung der Netzanschlussleitung ist hinten ein Luftspalt von 10 mm erforderlich. Wenn das Kochfeld einen externen Netzanschlusskasten hat, muss der Spalt mindestens 30 mm betragen.

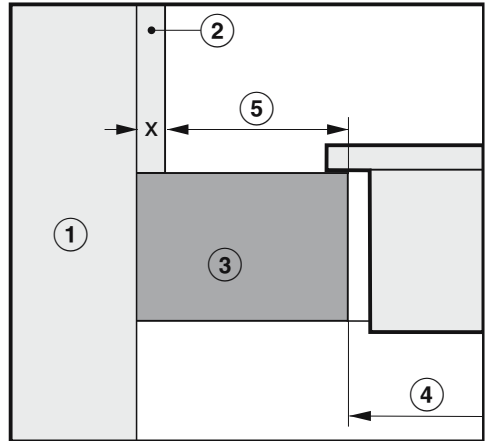
Sicherheitsabstand zur Nischenverkleidung

Wenn eine Nischenverkleidung angebracht wird, muss ein Mindestabstand zwischen Arbeitsplattenausschnitt und Verkleidung eingehalten werden. Hohe Temperaturen können Materialien verändern oder zerstören.

Flächenbündiger Einbau



Aufliegender Einbau



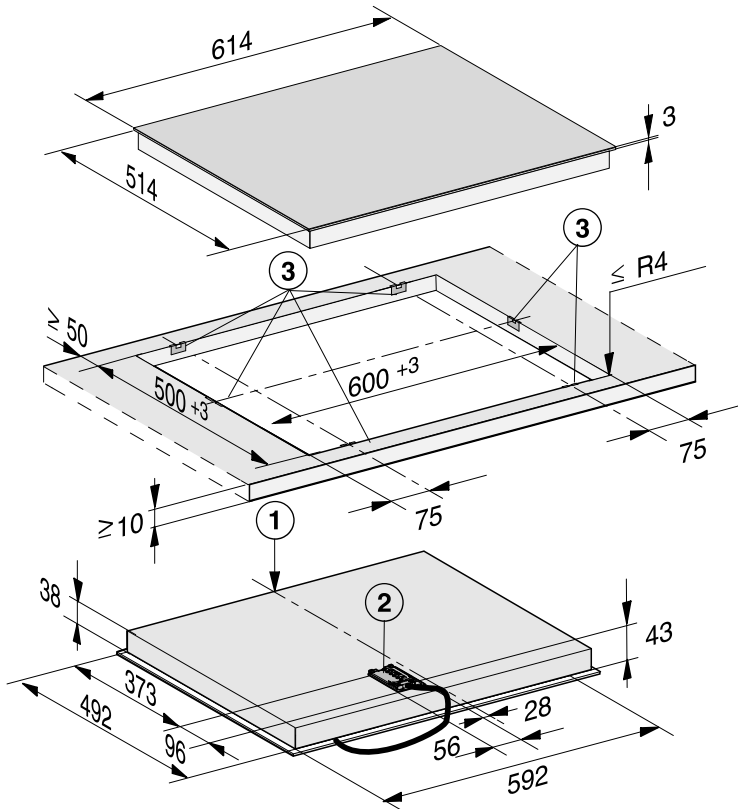
- ① Mauerwerk
- ② Maß x = Stärke der Nischenverkleidung
- ③ Arbeitsplatte
- ④ Ausschnitt in der Arbeitsplatte
- ⑤ Mindestabstand bei
brennbaren Materialien (z. B. Holz)
nicht brennbaren Materialien (z. B. Metall, Naturstein, Keramikfliesen)

Material	Seite		Gegenüberliegende Seite	
	Brennbar	Nicht Brennbar	Brennbar	Nicht Brennbar
Hinten	50 mm	50 mm - Maß x	–	–
Rechts	50 mm	50 mm - Maß x	300 mm	300 mm - Maß x
Links	50 mm	50 mm - Maß x	300 mm	300 mm - Maß x

siehe Kapitel „Installieren“, Abschnitt „Sicherheitsabstände“

Beispiel: Stärke der nicht brennbaren Nischenverkleidung 15 mm
 50 mm - 15 mm = Mindestabstand 35 mm

KM 6521 FR

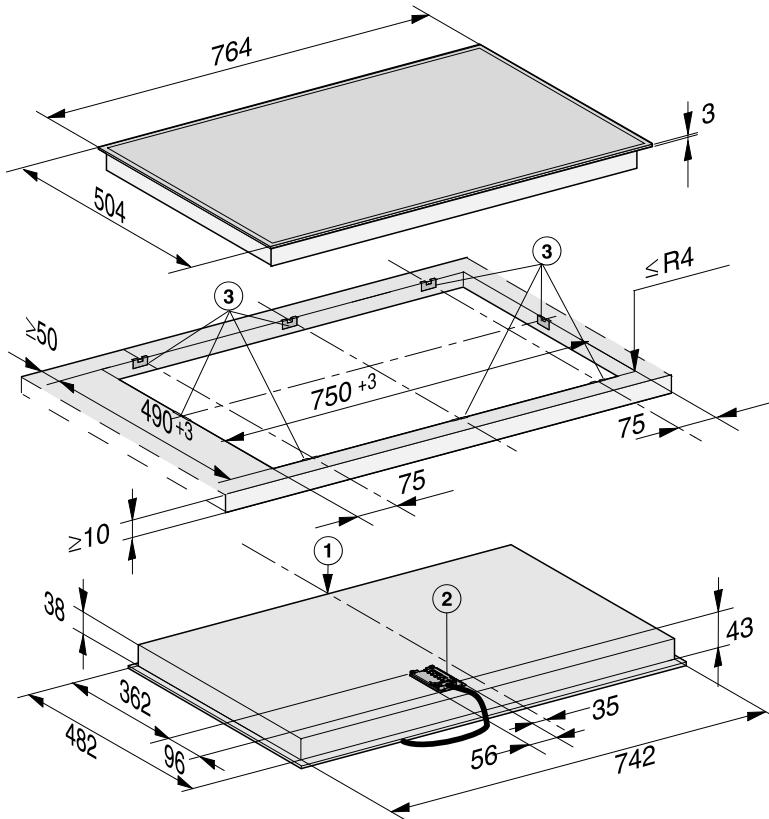


Alle Maße sind in mm angegeben.

- ① vorn
- ② Netzanschlusskasten mit Netzanschlussleitung
Netzanschlussleitung L = 1.440 mm
- ③ Klemmfedern

Installieren

KM 6522 FR



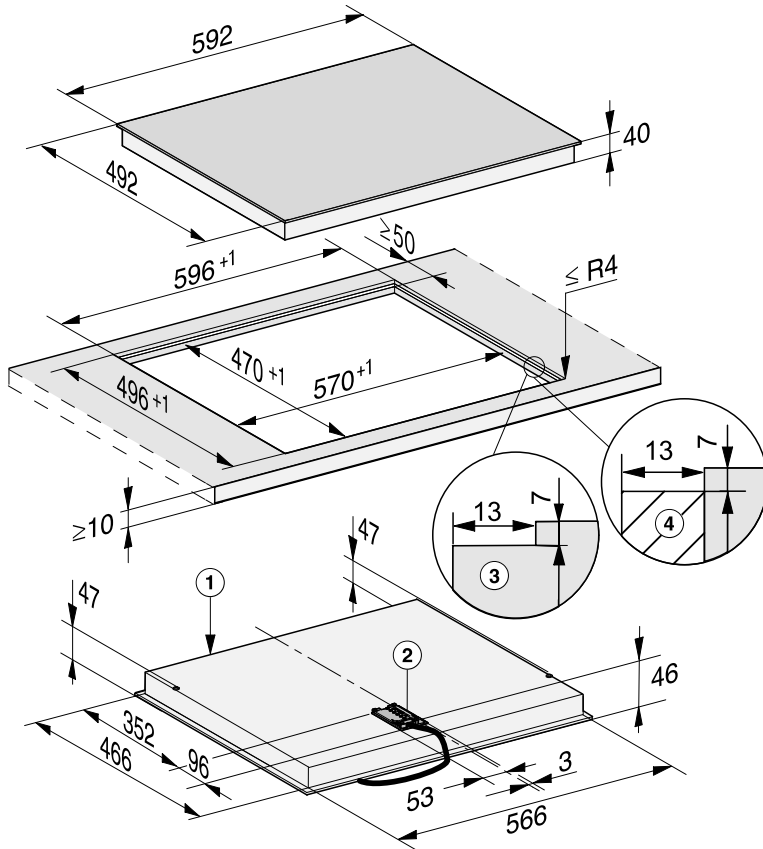
Alle Maße sind in mm angegeben.

- ① vorn
- ② Netzanschlusskasten mit Netzanschlussleitung
Netzanschlussleitung L = 1.440 mm
- ③ Klemmfedern

Installieren

Einbaumaße für den flächenbündigen Einbau

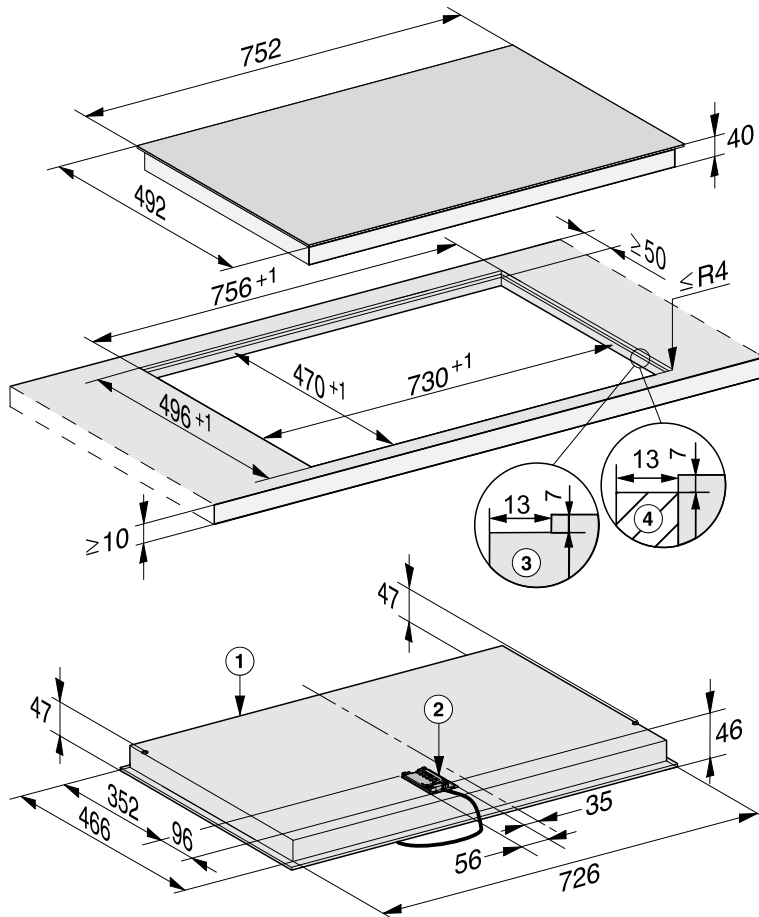
KM 6520 FL



Alle Maße sind in mm angegeben.

- ① vorn
- ② Netzanschlusskasten mit Netzanschlussleitung
Netzanschlussleitung L = 1.440 mm
- ③ Stufenfräsung Naturstein-Arbeitsplatte
- ④ Holzleiste 13 mm (kein mitgeliefertes Zubehör)

KM 6523 FL



Alle Maße sind in mm angegeben.

- ① vorn
- ② Netzanschlusskasten mit Netzanschlussleitung
Netzanschlussleitung L = 1.440 mm
- ③ Stufenfräsung Naturstein-Arbeitsplatte
- ④ Holzleiste 13 mm (kein mitgeliefertes Zubehör)

Installieren

Kochfeld aufliegend einbauen

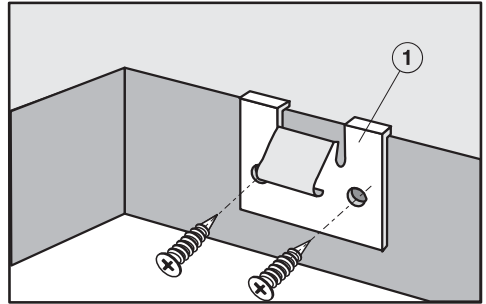
Arbeitsplatte für den aufliegenden Einbau vorbereiten

- Beachten Sie die Sicherheitsabstände (siehe Kapitel „Installieren“, Abschnitt „Sicherheitsabstände“).
- Erstellen Sie den Arbeitsplattenausschnitt.
- Arbeitsplatten aus Holz: Versiegeln Sie die Schnittflächen mit speziellem Lack, Silikonkautschuk oder Gießharz, um ein Aufquellen durch Feuchtigkeit zu verhindern. Das Dichtungsmaterial muss temperaturbeständig sein.

Achten Sie darauf, dass diese Materialien nicht auf die Oberfläche der Arbeitsplatte gelangen.

Klemmfedern befestigen an Arbeitsplatten aus Holz

Die genauen Positionen der Klemmfedern sind in der Abbildung des jeweiligen Kochfeldes angegeben.

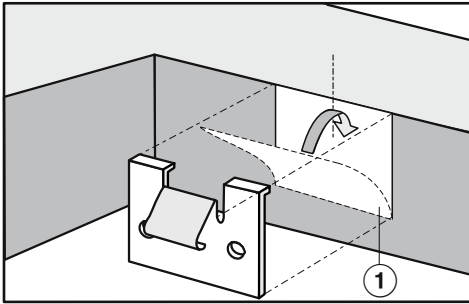


- Legen Sie die Klemmfedern ① an den in der Abbildung des Kochfeldes angegebenen Positionen am oberen Rand des Ausschnittes auf.
- Befestigen Sie die Klemmfedern ① mit den mitgelieferten Holzschrauben 3,5 x 25 mm.

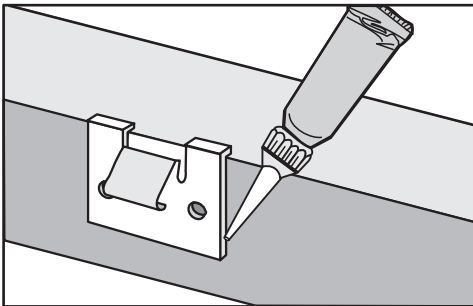
Klemmfedern befestigen an Arbeitsplatten aus Naturstein

Die genauen Positionen der Klemmfedern sind in der Abbildung des jeweiligen Kochfeldes angegeben.

Sie benötigen zum Befestigen der Klemmfedern starkes doppelseitiges Klebeband (kein mitgeliefertes Zubehör).



- Kleben Sie das doppelseitige Klebeband ① an den in der Abbildung des Kochfeldes angegebenen Positionen am oberen Rand des Ausschnittes auf.
- Legen Sie die Klemmfedern am oberen Rand des Ausschnittes auf und drücken Sie sie fest an.



- Verkleben Sie die seitlichen Ränder und den unteren Rand der Klemmfedern mit Silikon.

Kochfeld aufliegend einsetzen

Das Kochfeld kann nach dem Einbau nur mit einem Spezialwerkzeug herausgehoben werden.

Das Dichtungsband sorgt für den rutschfesten Sitz des Kochfeldes im Ausschnitt. Der Spalt zwischen Rahmen und Arbeitsplatte verringert sich nach einiger Zeit.

- Führen Sie die Netzanschlussleitung des Kochfelds durch den Arbeitsplattenausschnitt nach unten.
- Legen Sie das Kochfeld mittig in den Ausschnitt. Achten Sie darauf, dass die Dichtung auf der Arbeitsplatte aufliegt, damit die Abdichtung zur Arbeitsplatte gewährleistet ist.
- Wenn die Dichtung an den Ecken nicht richtig auf der Arbeitsplatte aufliegt, können die Eckenradien ($\leq R4$) mit der Stichsäge vorsichtig nachgearbeitet werden.
- Drücken Sie das Kochfeld mit beiden Händen am Rand gleichmäßig nach unten, bis es deutlich merkbar einrastet. Achten Sie darauf, dass die Dichtung nach dem Einrasten auf der Arbeitsplatte aufliegt, damit die Abdichtung zur Arbeitsplatte gewährleistet ist.
- Schließen Sie das Kochfeld an das Elektronetz an (siehe Kapitel „Installieren“, Abschnitt „Elektroanschluss“).
- Prüfen Sie die Funktion des Kochfelds.

Installieren

Kochfeld flächenbündig einbauen

Arbeitsplatte für den flächenbündigen Einbau vorbereiten

- Beachten Sie die Sicherheitsabstände (siehe Kapitel „Installieren“, Abschnitt „Sicherheitsabstände“).
- Erstellen Sie den Arbeitsplattenausschnitt.
- Arbeitsplatten aus Massivholz/geflieste Arbeitsplatten:
Befestigen Sie die Holzleisten 7 mm unter der Oberkante der Arbeitsplatte (siehe Kapitel „Installieren“, Abschnitt „Einbaumaße für den flächenbündigen Einbau“).

Kochfeld flächenbündig einsetzen


- Führen Sie die Netzanschlussleitung des Kochfeldes durch den Arbeitsplattenausschnitt nach unten.

Die Fuge zwischen Glaskeramikscheibe und Arbeitsplatte ist mindestens 2 mm breit.

Die Fuge ist notwendig, damit das Kochfeld abgedichtet werden kann.

- Legen Sie das Kochfeld in den Ausschnitt und zentrieren Sie es.
- Schließen Sie das Kochfeld an das Elektronetz an (siehe Kapitel "Installieren", Abschnitt „Elektroanschluss“).
- Prüfen Sie die Funktion des Kochfeldes.
- Spritzen Sie die Fuge zwischen Kochfeld und Arbeitsplatte mit einem temperaturbeständigen (min. 160 °C) Silikon-Fugendichtungsmittel aus.

Elektroanschluss

 Schäden durch unsachgemäßen Anschluss.

Durch unsachgemäße Installations- und Wartungsarbeiten oder Reparaturen können erhebliche Gefahren für den Benutzer entstehen.

Miele kann nicht für Schäden verantwortlich gemacht werden, die durch unsachgemäße Installations- und Wartungsarbeiten oder Reparaturen entstehen oder die durch einen installationsseitig fehlenden oder unterbrochenen Schutzleiter verursacht wurden (z. B. elektrischer Schlag).

Lassen Sie das Kochfeld durch eine Elektrofachkraft am Elektronetz anschließen.

Die Elektrofachkraft muss die landesüblichen Vorschriften und die Zusatzvorschriften der örtlichen Elektroversorgungsunternehmen genau kennen und sorgfältig beachten.

Der Berührungsschutz betriebsisolierter Teile muss nach der Montage sichergestellt sein.

Gesamtleistung

siehe Typenschild

Anschlussdaten

Die erforderlichen Anschlussdaten finden Sie auf dem Typenschild. Diese Angaben müssen mit denen des Netzes übereinstimmen.

Die Anschlussmöglichkeiten entnehmen Sie dem Anschlussschema.

Fehlerstromschutzschalter


Zur Erhöhung der Sicherheit empfiehlt der VDE (Österreich: ÖVE), dem Kochfeld einen FI-Schutzschalter mit einem Auslösestrom von 30 mA vorzuschalten.

Trenneinrichtungen

Das Kochfeld muss durch Trenneinrichtungen allpolig vom Netz abgeschaltet werden können. Im abgeschalteten Zustand muss ein Kontaktabstand von mindestens 3 mm vorhanden sein. Die Trenneinrichtungen sind Überstromschutzorgane und Schutzschalter.

Installieren

Vom Netz trennen

 Stromschlaggefahr durch Netzspannung.
Während Reparatur- und/oder Wartungsarbeiten kann ein Wiedereinschalten der Netzspannung zu einem Stromschlag führen.
Sichern Sie das Netz nach der Trennung gegen Wiedereinschalten.

Wenn der Stromkreis vom Netz getrennt werden soll, machen Sie je nach Installation in der Verteilung Folgendes:

Schmelzsicherungen

- Nehmen Sie die Sicherungseinsätze aus den Schraubkappen ganz heraus.

Sicherungsschraubautomaten

- Drücken Sie den Prüfkopf (rot), bis der Mittelknopf (schwarz) herauspringt.

Einbausicherungsautomaten

- (Leitungsschutzschalter, mindestens Typ B oder C): Stellen Sie den Kippschalter von 1 (Ein) auf 0 (Aus).

FI-Schutzschalter

- (Fehlerstrom-Schutzschalter): Schalten Sie den Hauptschalter von 1 (Ein) auf 0 (Aus) oder drücken Sie die Prüftaste.


Netzanschlussleitung

Das Kochfeld muss mit einer Netzanschlussleitung Typ H 05 VV-F (PVC-isoliert) mit geeignetem Querschnitt entsprechend dem Anschlussschema angeschlossen werden.

Die Anschlussmöglichkeiten entnehmen Sie bitte dem Anschlussschema.

Die für Ihr Kochfeld zulässige Anschlussspannung und den zugehörigen Anschlusswert entnehmen Sie bitte dem Typenschild.

Wechsel der Netzanschlussleitung

 Stromschlaggefahr durch Netzspannung.
Durch unsachgemäßen Anschluss kann es zu einem Stromschlag kommen.
Lassen Sie die Netzanschlussleitung nur von einer qualifizierten Elektrofachkraft auswechseln.

Verwenden Sie bei Wechsel der Netzanschlussleitung ausschließlich den Kabeltyp H 05 VV-F (PVC-isoliert) mit geeignetem Querschnitt. Die Netzanschlussleitung ist beim Hersteller oder Kundendienst erhältlich.

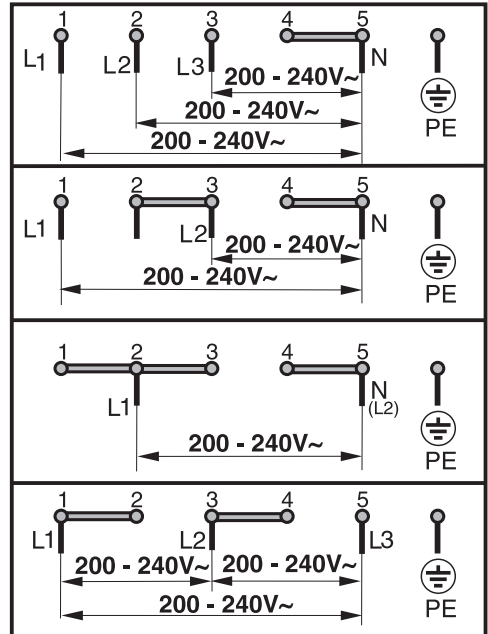
Anschlusschema

Nicht jede Anschlussmöglichkeit ist am Installationsort gestattet.

Beachten Sie die landesüblichen Vorschriften und die Zusatzvorschriften der örtlichen Elektroversorgungsunternehmen.

Die maximale Last pro angeschlossenem Außenleiter beträgt 3.650 W.

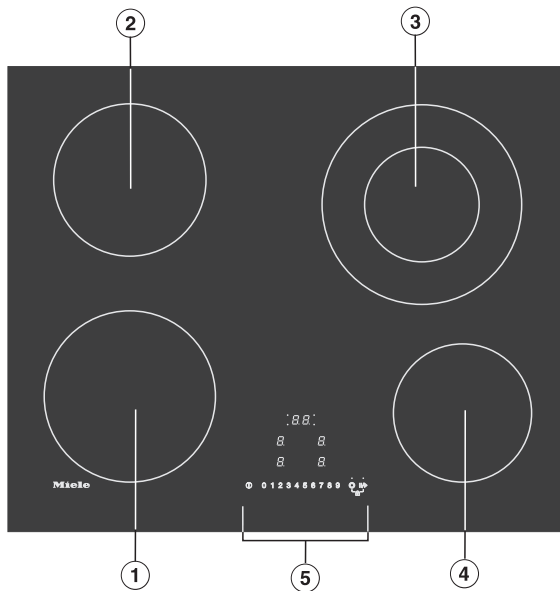
Für den Anschluss des Kochfeldes werden alle 3 Außenleiter benötigt. An die Außenleiter können keine weiteren Geräte angeschlossen werden.



Kennenlernen

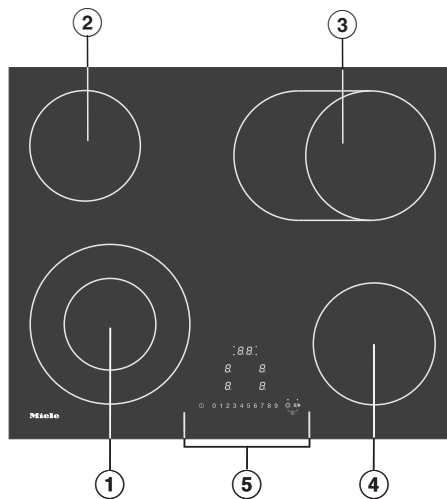
Ihr Kochfeld

KM 6520 FR, KM 6520 FL



- ① Einkreis-Kochzone
- ② Einkreis-Kochzone
- ③ Zweikreis-Kochzone
- ④ Einkreis-Kochzone
- ⑤ Bedien- und Anzeigeelemente

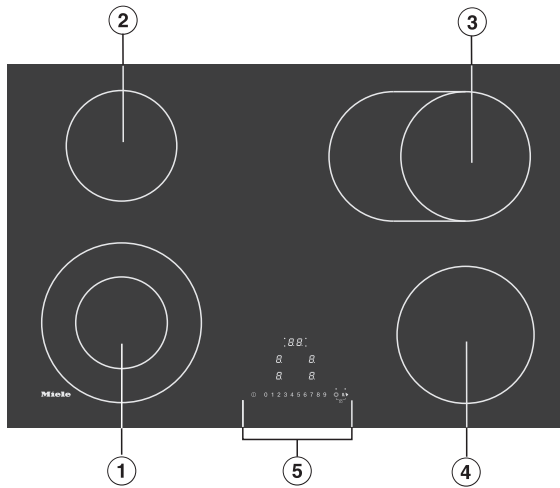
KM 6521 FR



- ① Zweikreis-Kochzone
- ② Einkreis-Kochzone
- ③ Einkreis-Kochzone/Bräterzone
- ④ Einkreis-Kochzone
- ⑤ Bedien- und Anzeigeelemente

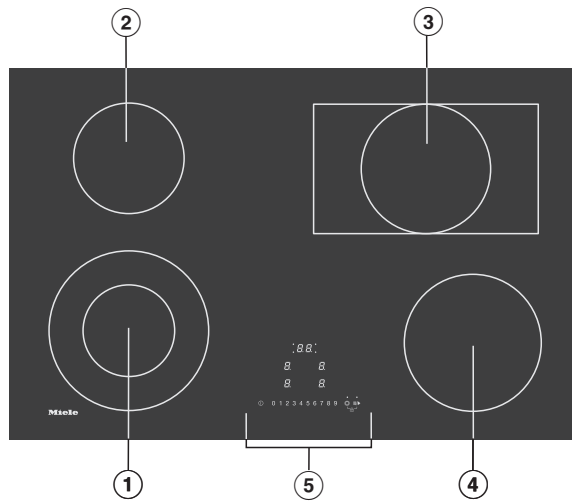
Kennenlernen

KM 6522 FR



- ① Zweikreis-Kochzone
- ② Einkreis-Kochzone
- ③ Einkreis-Kochzone/Bräterzone
- ④ Einkreis-Kochzone
- ⑤ Bedien- und Anzeigeelemente

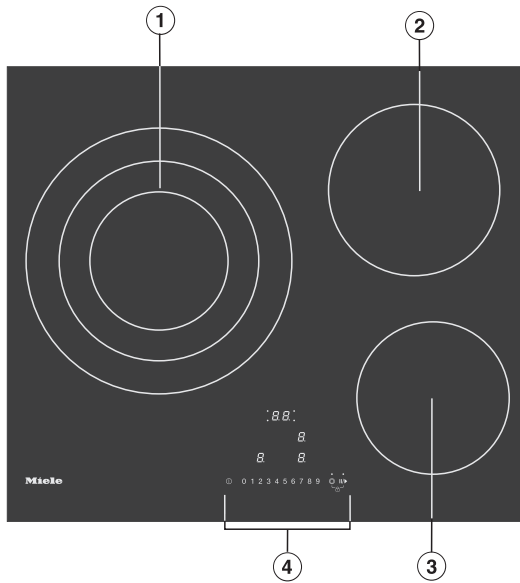
KM 6523 FL



- ① Zweikreis-Kochzone
- ② Einkreis-Kochzone
- ③ Einkreis-Kochzone/Bräterzone
- ④ Einkreis-Kochzone
- ⑤ Bedien- und Anzeigeelemente

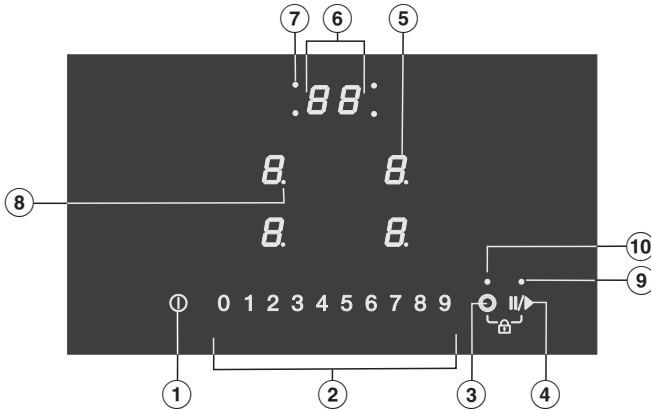
Kennenlernen

KM 6527 FR



- ① Dreikreis-Kochzone
- ② Einkreis-Kochzone
- ③ Einkreis-Kochzone
- ④ Bedien- und Anzeigeelemente

Bedien- und Anzeigeelemente



- ① Sensortaste Kochfeld Ein/Aus
- ② Sensortasten Zahlenreihe
 - Zum Einstellen der Leistungsstufe
 - Zum Einstellen der Zeiten
- ③ Sensortaste Kochzonenerweiterung
- ④ Sensortaste Stop&Go
Zum Stoppen/Starten eines laufenden Kochvorgangs
- ⑤ Sensortaste Kochzonenanwahl und -anzeige
 - 0* Kochzone ist betriebsbereit
 - 1* bis *9* Leistungsstufe
 - ≡* Restwärme
 - A* Ankochautomatik
- ⑥ Anzeige Timer
 - 00* bis *99* Zeit in Minuten
 - LC* Inbetriebnahmesperre/Verriegelung ist aktiviert
 - dE* Demonstrationsmodus ist aktiviert
- ⑦ Anzeigeleuchte Kochzonenzuordnung Abschaltautomatik
Abschaltautomatik für die Kochzone ist aktiviert
- ⑧ Anzeige Leistungsstufe - Zwischenstufen
- ⑨ Anzeige Stop&Go
Stop&Go-Funktion ist aktiviert
- ⑩ Kontrollleuchte Kochzonenerweiterung
Die Kochzonenerweiterung ist aktiviert.

Kennenlernen

Kochzonendaten

KM 6520 FR, KM 6520 FL		
Kochzone	Ø in cm	Leistung in Watt bei 230 V
①	18,0	1.800
②	16,0	1.500
③	12,0/21,0	750/2.200
④	14,5	1.200
		Gesamt: 6.700

KM 6521 FR		
Kochzone	Ø in cm	Leistung in Watt bei 230 V
①	12,0/21,0	1.200/2200
②	14,5	1.200
③	17,0/17,0x26,5	1.500/2.400
④	16,0	1.500
		Gesamt: 7.300

KM 6522 FR		
Kochzone	Ø in cm	Leistung in Watt bei 230 V
①	12,0/21,0	750/2.200
②	14,5	1.200
③	17,0/17,0x29,0	1.500/2.400
④	18,0	1.800
		Gesamt: 7.600

KM 6523 FL		
Kochzone	Ø in cm	Leistung in Watt bei 230 V
①	12,0/21,0	1.200/2200
②	14,5	1.200
③	17,0/17,0x29,0	1.500/2.600
④	18,0	1.800
		Gesamt: 7.800

KM 6527 FR		
Kochzone	Ø in cm	Leistung in Watt bei 230 V
①	14,5/21,0/27,0	1.200/2.300/3.400
②	18,0	1.800
③	16,0	1.500
		Gesamt: 6.700

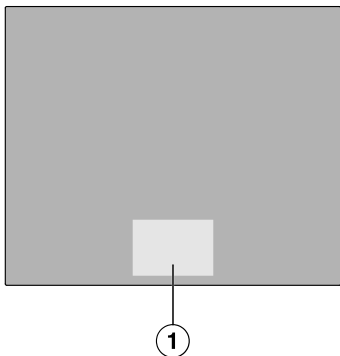
Kennenlernen

Bedienprinzip

Ausgeschaltetes Kochfeld

Bei ausgeschaltetem Kochfeld sind nur die aufgedruckten Symbole der Sensortasten und die Zahlenreihe sichtbar. Wenn Sie das Kochfeld einschalten, leuchten weitere Sensortasten auf.

Bedienung



① Bereich der Sensortasten und Anzeigen

Ihr Glaskeramik-Kochfeld ist mit Sensortasten ausgestattet, die auf Fingerkontakt reagieren.

Jede Reaktion der Sensortasten wird mit einem akustischen Signal quittiert.

Die Sensortaste Ein/Aus ① muss beim Einschalten aus Sicherheitsgründen etwas länger berührt werden als die übrigen Tasten.

Kochzone auswählen

Wenn Sie Einstellungen an einer Kochzone vornehmen möchten, muss die Kochzone ausgewählt sein.

Um eine Kochzone auszuwählen, berühren Sie die entsprechende Kochzonenanzeige. Nachdem Sie die Kochzonenanzeige berührt haben, beginnt sie zu blinken.

Solange die Kochzonenanzeige blinkt, ist die Kochzone ausgewählt und Sie können Einstellungen an der Kochzone vornehmen.

Ausnahme: Ist nur eine Kochzone in Betrieb, können die Einstellungen ohne Auswahl vorgenommen werden.

Spezialfunktionen

Kochzonenerweiterung

Wenn Sie eine Zweikreis- oder Dreikreis-Kochzone einschalten, wird automatisch immer der zweite Heizkreis zugeschaltet. Der zweite Heizkreis einer Einkreis-Kochzone/Bräterzone sowie der dritte Heizkreis einer Dreikreis-Kochzone müssen manuell zugeschaltet werden.

Stop&Go

Bei Aktivierung von Stop&Go wird die Leistungsstufe aller eingeschalteten Kochzonen auf 1 reduziert. Bei Deaktivierung arbeiten die Kochzonen mit der zuletzt eingestellten Leistungsstufe weiter.

Tipp: Nutzen Sie die Funktion, wenn Sie die Bedienelemente schnell von Verschmutzungen reinigen müssen, oder wenn die Gefahr des Überkochens besteht.

Ankochautomatik

Bei aktivierter Ankochautomatik wird automatisch mit höchster Leistung angeheizt (Ankochstoß) und dann auf die eingestellte Leistungsstufe (Fortkochstufe) zurückgeschaltet.

Timer

Der Timer kann für 2 Funktionen genutzt werden:

- zum Einstellen einer Kurzzeit
- zum automatischen Ausschalten einer Kochzone

Sie können die Funktionen gleichzeitig nutzen.

Kurzzeitwecker

Sie können einen Wecker für kochfeldunabhängige Vorgänge einstellen.

Abschaltautomatik

Sie können eine Zeit einstellen, nach der eine Kochzone automatisch ausgeschaltet wird. Die Funktion kann für alle Kochzonen gleichzeitig genutzt werden.

Inbetriebnahmesperre

Wenn die Inbetriebnahmesperre aktiviert ist, lässt sich das Kochfeld nicht einschalten.

Verriegelung

Die Verriegelung wird bei eingeschaltetem Kochfeld aktiviert. Wenn die Verriegelung aktiviert ist, lässt sich das Kochfeld nur bedingt bedienen.

Recall

Wenn das Kochfeld während des Betriebes versehentlich ausgeschaltet wurde, können Sie mit dieser Funktion alle Ein-

stellungen wiederherstellen. Das Kochfeld muss 10 Sekunden nach dem Ausschalten wieder eingeschaltet werden.

Einstellungen

Sie können die Einstellungen des Kochfelds Ihren persönlichen Bedürfnissen anpassen.

Demonstrationsmodus

Diese Funktion ermöglicht dem Fachhandel, das Kochfeld ohne Beheizung zu präsentieren.

Restwärmanzeige

Wenn eine Kochzone heiß ist, leuchtet nach dem Ausschalten die Restwärmanzeige.

Die Balken der Restwärmanzeige erlöschen nacheinander mit zunehmender Abkühlung der Kochzonen. Der letzte Balken erlischt erst dann, wenn die Kochzonen ohne Gefahr berührt werden können.

Kennenlernen

Sicherheitsausschaltung

Sensortasten sind bedeckt

Ihr Kochfeld schaltet automatisch ab, wenn eine oder mehrere Sensortasten länger als ca. 10 Sekunden bedeckt bleiben, z. B. durch Fingerkontakt, überkochendes Gargut oder abgelegte Gegenstände. In der Anzeige Timer erscheint für einige Sekunden *F*. Wenn die Sensortaste ① betroffen ist, leuchtet *F* so lange, bis die Gegenstände oder Verschmutzungen entfernt sind.

Wenn Sie die Gegenstände oder Verschmutzungen entfernen, erlischt *F* und das Kochfeld ist wieder betriebsbereit.

Betriebsdauer ist zu lang

Die Sicherheitsausschaltung wird automatisch ausgelöst, wenn eine Kochzone über einen ungewöhnlich langen Zeitraum beheizt wird. Dieser Zeitraum hängt von der gewählten Leistungsstufe ab. Wurde er überschritten, schaltet die Kochzone aus und die Restwärmeanzeige erscheint. Wenn Sie die Kochzone aus- und einschalten, ist sie wieder betriebsbereit.

Sie können die Sicherheitsausschaltung anpassen indem Sie die Sicherheitsstufe ändern (siehe Kapitel "Einstellungen anpassen").

Leistungsstufe ¹	Maximale Betriebsdauer [Std:min]		
	Sicherheitsstufe		
	0 ²	1	2
1	10:00	8:00	5:00
1.	10:00	7:00	4:00
2/2.	5:00	4:00	3:00
3/3.	5:00	3:30	2:00
4/4.	4:00	2:00	1:30
5/5.	4:00	1:30	1:00
6/6.	4:00	1:00	0:30
7/7.	4:00	0:42	0:24
8	4:00	0:30	0:20
8.	4:00	0:30	0:18
9	1:00	0:24	0:10

¹ Die Leistungsstufen mit Punkt sind Zwischenstufen (siehe Kapitel „Einstellbereiche“).

² Werkseitige Einstellung

Überhitzungsschutz

Jede Kochzone ist mit einem Überhitzungsschutz ausgestattet. Dieser schaltet die Beheizung der Kochzone automatisch aus, bevor sie sich überhitzt. Sobald sich die Kochzone abgekühlt hat, schaltet sich die Beheizung wieder automatisch ein.

Ursachen für das Auslösen des Überhitzungsschutzes

Der Überhitzungsschutz kann in folgenden Situationen auslösen:

- Auf der eingeschalteten Kochzone befindet sich kein Kochgeschirr.
- Das aufgesetzte Kochgeschirr wird ohne Inhalt erhitzt.
- Der Boden des Kochgeschirrs liegt nicht eben auf der Kochzone auf.
- Das Kochgeschirr leitet die Wärme schlecht.

Kochfelddaten

Sie können sich Modellkennung, Seriennummer und Softwarestand Ihres Kochfelds anzeigen lassen.

Nachkaufbares Zubehör

Kochgeschirr

Miele bietet eine umfangreiche Auswahl an Kochgeschirr. Dieses wurde in Bezug auf dessen Funktion und Maße perfekt auf die Miele Geräte abgestimmt. Detaillierte Informationen finden Sie auf der Miele Webseite.

Reinigungs- und Pflegemittel

Glaskeramik- und Edelstahlreiniger 250 ml

Entfernt stärkere Verschmutzungen, Kalkflecken und Aluminiumrückstände.

Mikrofasertuch

Entfernt Fingerabdrücke und leichte Verschmutzungen.

Inbetriebnehmen

Kochfeld auspacken

- Kleben Sie das Typenschild, das sich bei den mitgelieferten Unterlagen befindet, an die dafür vorgesehene Stelle im Kapitel „Kundendienst“.
- Entfernen Sie eventuell angebrachte Schutzfolien und Aufkleber.

Kochfeld erstmalig reinigen


- Wischen Sie Ihr Kochfeld vor dem ersten Benutzen mit einem feuchten Tuch ab.
- Trocknen Sie das Kochfeld ab.

Kochfeld erstmalig in Betrieb nehmen

Die Bauteile aus Metall sind mit einem Pflegemittel geschützt. Wenn das Kochfeld das erste Mal in Betrieb genommen wird, entstehen dadurch Gerüche und eventuell Dunst. Auch durch die Erwärmung der Induktionsspulen entsteht in den ersten Betriebsstunden Geruch. Bei jeder folgenden Benutzung verringert sich der Geruch und verschwindet schließlich ganz.


Der Geruch und eventuell auftretender Dunst weisen nicht auf einen Falschanschluss oder Gerätedefekt hin und sind nicht gesundheitsschädlich.

Sicherheitshinweise zum Bedienen

 Brandgefahr durch überhitztes Gargut.


Unbeaufsichtigtes Gargut kann sich überhitzen und entzünden.

Lassen Sie das Kochfeld während des Betriebes nicht unbeaufsichtigt.

 Verbrennungsgefahr durch heiße Kochzonen.

Nach Beendigung des Kochvorgangs sind die Kochzonen heiß.

Berühren Sie die Kochzonen nicht, solange die Restwärmanzeigen leuchten.

 Heißes Kochgeschirr auf den Sensortasten und Anzeigen kann die darunter liegende Elektronik beschädigen.

Die Sensortasten reagieren nicht.

Es kommt zu unbeabsichtigten Schaltvorgängen.

Das Kochfeld schaltet sich selbstständig aus (siehe Kapitel „Kennenlernen“, Abschnitt „Sicherheitsausschaltung“).

Stellen Sie kein heißes Kochgeschirr auf den Sensortasten und Anzeigen ab.

Kochfeld einschalten

- Berühren Sie die Sensortaste ①.

Weitere Sensortasten leuchten auf.

Erfolgt keine weitere Eingabe, schaltet sich das Kochfeld aus Sicherheitsgründen nach wenigen Sekunden wieder ab.

Kochfeld/Kochzone ausschalten

Kochfeld ausschalten

- Um das Kochfeld und damit alle Kochzonen auszuschalten, berühren Sie die Sensortaste ①.

Kochzone ausschalten

- Um eine Kochzone auszuschalten, berühren Sie die entsprechende Kochzonenanzeige.

Die Kochzonenanzeige beginnt zu blinken.

- Berühren Sie die Sensortaste 0 auf der Zahlenreihe.

Bedienen

Leistungsstufe

Leistungsstufe einstellen

- Stellen Sie das Kochgeschirr auf die gewünschte Kochzone.
- Berühren Sie die entsprechende Kochzonenanzeige.

Die Kochzonenanzeige beginnt zu blinken.

- Berühren Sie auf der Zahlenreihe die der gewünschten Leistungsstufe entsprechende Sensortaste.

In der Kochzonenanzeige blinkt die eingestellte Leistungsstufe für wenige Sekunden und leuchtet dann konstant.

Leistungsstufe einstellen - Zwischenstufen

Die Zwischenstufen sind aktiviert (siehe Kapitel "Einstellungen anpassen").

- Berühren Sie die Zahlenreihe zwischen den Sensortasten.

Die eingestellte Leistungsstufe blinkt für wenige Sekunden und leuchtet dann konstant. Die Zwischenstufen werden mit einem leuchtenden Punkt neben der Zahl dargestellt.

Leistungsstufe ändern

- Berühren Sie die entsprechende Kochzonenanzeige.

Die Kochzonenanzeige beginnt zu blinken.


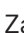

- Berühren Sie auf der Zahlenreihe die der gewünschten Leistungsstufe entsprechende Sensortaste.

Kochzonenerweiterung

Kochzonenerweiterung aktivieren

- Berühren Sie kurz die Kochzonenanzeige der gewünschten Kochzone.

Die Kochzonenanzeige beginnt zu blinken.

- Während die Kochzonenanzeige blinkt, berühren Sie die Sensortaste ,  oder  (je nach Modell).




Die Anzeigeleuchte der Kochzonenerweiterung leuchtet auf.

- Stellen Sie die gewünschte Leistungsstufe ein.

Kochzonenerweiterung deaktivieren

- Berühren Sie kurz die Kochzonenanzeige der gewünschten Kochzone.

Die Kochzonenanzeige beginnt zu blinken.

- Während die Kochzonenanzeige blinkt, berühren Sie die Sensortaste ,  oder  (je nach Modell) so oft, bis die Anzeigeleuchte der Kochzonenerweiterung erlischt.

Stop&Go aktivieren/deaktivieren

Die Leistungsstufen und die Einstellung des Timers lassen sich nicht ändern, das Kochfeld kann nur ausgeschaltet werden. Kurzzeit, Ausschaltzeiten, Boosterzeiten und Zeiten für einen Ankochstoß laufen weiter ab.

Wenn die Funktion nicht innerhalb von 1 Stunde deaktiviert wird, schaltet sich das Kochfeld aus.

- Berühren Sie die Sensortaste /▶.

Ankochautomatik

Die Ankochzeit hängt von der eingestellten Fortkochstufe ab:

Fortkochstufe ¹	Ankochzeit [min:sek]
1	1:20
1.	2:00
2	2:45
2.	3:25
3	4:05
3.	4:45
4	5:30
4.	6:10
5	6:50
5.	7:10
6	1:20
6.	2:00
7	2:45
7.	2:45
8	2:45
8.	2:45
9	–

¹ Die Leistungsstufen mit Punkt sind Zwischenstufen (siehe Kapitel „Einstellbereiche“).

Ankochautomatik aktivieren

- Berühren Sie kurz die Kochzonenanzeige der gewünschten Kochzone.
- Berühren Sie die Sensortaste der gewünschten Fortkochstufe so lange, bis ein Signal ertönt und in der Kochzonenanzeige *H* aufleuchtet.

Während der Ankochzeit (siehe Tabelle) blinkt *H* im Wechsel mit der eingestellten Leistungsstufe in der Kochzonenanzeige.

Ankochautomatik deaktivieren

- Berühren Sie kurz die Kochzonenanzeige der gewünschten Kochzone.
- Berühren Sie die eingestellte Fortkochstufe so lange, bis *H* erlischt.

oder

- Stellen Sie eine andere Leistungsstufe ein.

Bedienen

Timer

Timerzeiten einstellen

Sie können eine Zeit von 1 Minute (01) bis 99 Minuten (99) einstellen.

Eingegeben werden die Zeiten mit der Zahlenreihe.

- Stellen Sie die Zeiten in der Reihenfolge Minuten Zehnerstelle, Minuten Einerstelle ein.

Beispiel:

59 Minuten = Eingabe: 5-9

80 Minuten = Eingabe: 8-0

Nach Eingabe der ersten Ziffer leuchtet die Anzeige Timer statisch, nach Eingabe der zweiten Ziffer springt die erste Ziffer nach links,.

Kurzzeit einstellen

- Berühren Sie die Anzeige Timer.

Die Anzeige Timer blinkt.

- Stellen Sie die gewünschte Zeit ein (siehe Kapitel „Timer“, Abschnitt „Timerzeiten einstellen“).

Wenn Sie 10 Sekunden warten, startet die Kurzzeit.

Kurzzeit ändern

- Berühren Sie die Anzeige Timer.

Die Anzeige Timer blinkt.

- Stellen Sie die gewünschte Zeit ein (siehe Kapitel „Timer“, Abschnitt „Timerzeiten einstellen“).

Wenn Sie 10 Sekunden warten, startet die Kurzzeit.

Kurzzeit löschen

- Berühren Sie die Anzeige Timer.
- Berühren Sie die 0 auf der Zahlenreihe.

Abschaltzeit einstellen

Wenn die maximalen Betriebsdauer erreicht ist, wird eine Kochzone abgeschaltet. Unabhängig von einer eingestellten Ausschaltzeit (siehe Kapitel „Kennenlernen“, Abschnitt „Sicherheitsausschaltung“).

Bei der gewünschten Kochzone ist eine Leistungsstufe eingestellt.

- Berühren Sie die Anzeige Timer so oft, bis die Anzeigeleuchte Kochzonenzuordnung dieser Kochzone blinkt.

Die Anzeigeleuchten blinken im Uhrzeigersinn beginnend vorn links, wenn mehrere Kochzonen eingeschaltet sind.

Die Anzeigeleuchte Kochzonenzuordnung Abschaltautomatik der gewünschten Kochzone blinkt.

- Stellen Sie die gewünschte Zeit ein.

Wenn Sie 10 Sekunden warten, startet die Ausschaltzeit.

Die Anzeigeleuchte der Kochzone leuchtet statisch.

Ausschaltzeit ändern

- Berühren Sie die Anzeige Timer so oft, bis die Anzeigeleuchte für die gewünschte Kochzone blinkt.


Die Anzeige Timer blinkt.

- Stellen Sie die gewünschte Zeit ein.


Wenn Sie 10 Sekunden warten, startet die Ausschaltzeit.

Die Anzeigeleuchte der Kochzone leuchtet statisch.

Ausschaltzeit löschen

- Berühren Sie die Sensortaste  so oft, bis die Anzeigeleuchte für die gewünschte Kochzone pulsiert.

Die Anzeige Timer blinkt.

- Berühren Sie die  auf der Zahlenreihe.

Mehrere Abschaltzeiten einstellen

- Um eine Ausschaltzeit für eine weitere Kochzone einzustellen, gehen Sie vor wie unter Kapitel "Bedienen", Abschnitt "Abschaltzeit einstellen" beschrieben.

Wenn mehrere Ausschaltzeiten programmiert sind, wird die kürzeste Restzeit angezeigt, und die entsprechende Anzeigeleuchte blinkt. Die anderen Anzeigeleuchten leuchten statisch.

Abschaltzeiten anzeigen


- Um die im Hintergrund ablaufenden Restzeiten anzuzeigen, berühren Sie die Anzeige Timer so oft, bis die Anzeigeleuchte für die gewünschte Kochzone blinkt.

Die **aufgerundete** Restzeit wird für die gewünschte Kochzone angezeigt.

Timerfunktionen gleichzeitig nutzen

Kurzzeit zusätzlich zu Abschaltzeiten einstellen

Eine oder mehrere Abschaltzeiten sind eingestellt.

- Berühren Sie die Anzeige Timer so oft, bis die Anzeigeleuchten der programmierten Kochzonen statisch leuchten und in der Anzeige Timer  blinkt.

- Stellen Sie die Zeit ein, gehen Sie vor wie unter Kapitel "Bedienen", Abschnitt "Kurzzeit einstellen" beschrieben.

Abschaltzeiten zusätzlich zu einer Kurzzeit einstellen

Eine Kurzzeit ist eingestellt.

- Berühren Sie die Anzeige Timer so oft, bis die Anzeigeleuchte für die gewünschte Kochzone blinkt.
- Stellen Sie die Zeit ein, gehen Sie vor wie unter Kapitel "Bedienen", Abschnitt "Abschaltzeit einstellen" beschrieben.

Kurz nach der letzten Eingabe schaltet die Anzeige Timer auf die Funktion mit der kürzesten Restzeit.

Im Hintergrund ablaufenden Restzeiten anzeigen lassen

Ausgehend von der angezeigten kürzesten Restzeit werden im Uhrzeigersinn alle eingeschalteten Kochzonen und die Kurzzeit ausgewählt.

- Berühren Sie die Anzeige Timer so oft, bis
 - die Anzeigeleuchte für die gewünschte Kochzone pulsiert (Abschaltautomatik)
 - die Anzeige Timer pulsiert (Kurzzeitwecker)

Bedienen

Inbetriebnahmesperre

Inbetriebnahmesperre aktivieren

Alle Sensortasten werden gesperrt. Eine eingestellte Kurzzeit läuft weiter ab.

- Berühren Sie die Sensortaste ① für 6 Sekunden.

In der Anzeige Timer werden die Sekunden heruntergezählt. Nach Ablauf erscheint in der Anzeige Timer LL . Die Inbetriebnahmesperre ist aktiviert.

Wenn bei aktivierter Inbetriebnahmesperre eine nicht erlaubte Sensortaste berührt wird, erscheint in der Anzeige Timer einige Sekunden LL und ein Signal ertönt.

Die Einstellungen können angepasst werden, damit die Inbetriebnahmesperre 5 Minuten nach Ausschalten des Kochfelds automatisch aktiviert wird (siehe Kapitel „Einstellungen anpassen“).

Inbetriebnahmesperre deaktivieren

- Berühren Sie die Sensortaste ① für 6 Sekunden.

In der Anzeige Timer erscheint kurz LL , dann werden die Sekunden heruntergezählt. Nach Ablauf ist die Inbetriebnahmesperre deaktiviert.

Verriegelung

Verriegelung aktivieren

Wenn die Verriegelung aktiviert ist:

- können die Kochzonen und das Kochfeld nur ausgeschaltet werden
- kann eine eingestellte Kurzzeit geändert werden

- Berühren Sie und halten Sie gleichzeitig die Sensortasten ② und II/▶ für 6 Sekunden.

Die Sekunden werden in der Anzeige Timer heruntergezählt. Nach Ablauf erscheint in der Anzeige Timer LL . Die Verriegelung ist aktiviert.

Wenn bei aktivierter Verriegelung eine nicht erlaubte Sensortaste berührt wird, erscheint in der Anzeige Timer einige Sekunden LL und ein Signal ertönt.

Verriegelung deaktivieren

- Berühren Sie und halten Sie gleichzeitig die Sensortasten ② und II/▶ für 6 Sekunden.

In der Anzeige Timer erscheint kurz LL , dann werden die Sekunden heruntergezählt. Nach Ablauf ist die Verriegelung deaktiviert.

Recall aktivieren

- Schalten Sie das Kochfeld wieder ein.
- Berühren Sie sofort nach dem Einschalten eine der blinkenden Kochzonen-Sensortasten.

Alle vorherigen Einstellungen werden wiederhergestellt.

Kochfelddaten

Modellkennung/Seriennummer anzeigen

Auf dem Kochfeld befindet sich kein Kochgeschirr.

- Schalten Sie das Kochfeld ein.
- Berühren Sie auf der Zahlenreihe gleichzeitig die Sensortasten 0 und 4 für 6 Sekunden.

In der Anzeige Timer erscheinen nacheinander Ziffern, getrennt durch einen Strich.

Beispiel: $12\ 34$ (Modellkennung KM 1234) – $1\ 23\ 45\ 67\ 89$ (Seriennummer)

Softwarestand anzeigen

Auf dem Kochfeld befindet sich kein Kochgeschirr.

- Schalten Sie das Kochfeld ein.
- Berühren Sie auf der Zahlenreihe gleichzeitig die Sensortasten 0 und 3 für 6 Sekunden.

In der Anzeige Timer blinken abwechselnd Ziffern:

Beispiel: 12 blinkt im Wechsel mit 3 = Softwarestand 123.

Demonstrationsmodus aktivieren/deaktivieren

- Schalten Sie das Kochfeld ein.
- Berühren Sie auf der Zahlenreihe gleichzeitig die Sensortasten 0 und 2 für 6 Sekunden.

In der Anzeige Timer blinkt für einige Sekunden:

- dE im Wechsel mit $0n$ (Demonstrationsmodus aktiviert)
oder
- dE im Wechsel mit $0F$ (Demonstrationsmodus deaktiviert)

Einstellbereich

Das Kochfeld ist werkseitig mit 9 Leistungsstufen programmiert. Wenn Sie eine feinere Abstufung wünschen, können Sie auf 17 Leistungsstufen erweitern (siehe Kapitel „Einstellungen anpassen“).

	Einstellbereiche	
	werkseitig (9 Stufen)	erweitert (17 Stufen)
Schmelzen von Butter, Schokolade etc. Auflösen von Gelatine	1–2	1–2.
Erwärmen kleiner Mengen Flüssigkeit Warmhalten von Gerichten, die leicht ansetzen Quellen von Reis	1–3	1–3.
Erwärmen von flüssigen und halbfesten Gerichten Abschlagen von Cremes und Soßen, z. B. Weinschaum oder Hollandaise Kochen von Milchbrei Zubereiten von Omelette und Spiegeleiern ohne Kruste Dünsten von Obst	2–4	2–4.
Auftauen von Tiefkühlkost Dünsten von Gemüse, Fisch Quellen von Teigwaren, Hülsenfrüchten Quellen von Getreide	3–6	3–5.
Ankochen und Fortkochen größerer Mengen	4–6	4.–5.
Schonendes Braten (ohne Überhitzen des Fettes) von Fisch, Schnitzel, Bratwurst, Spiegeleiern, Pfannkuchen etc.	6–7	6–7.
Backen von Kartoffelpuffern, Plinsen etc.	7–8	7–8.
Kochen von großen Mengen Wasser Anbraten von großen Fleischmengen Ankochen	8–9	8.–9

Diese Angaben sind Richtwerte. Sie beziehen sich auf normale Portionen für 4 Personen. Bei höheren Töpfen, beim Kochen ohne Deckel und für größere Mengen ist ein höherer Einstellbereich erforderlich. Werden kleinere Mengen zubereitet, ist ein niedrigerer Einstellbereich zu wählen.

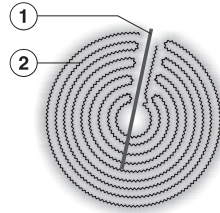
Funktionsweise von Elektro- kochfeldern

Einkreis-Kochzonen sind mit einem Heizband ausgestattet, Zweikreis-Kochzonen und Bräterzonen mit 2 Heizbändern. Je nach Modell können die Heizbänder durch einen Ring getrennt sein.

Wenn eine Leistungsstufe eingestellt wird, schaltet sich die Beheizung ein. Das Heizband ist durch die Glaskeramikscheibe sichtbar. Die Heizleistung der Kochzonen ist abhängig von der eingestellten Leistungsstufe und wird elektronisch geregelt. Die elektronische Regelung der Heizleistung führt dazu, dass die Beheizung an- und ausgeschaltet wird um eine gleichbleibende Heizleistung zu erhalten. Dieses Verhalten wird "Takten" genannt.

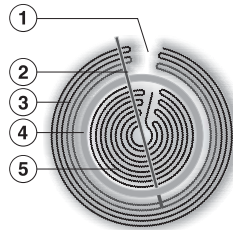
Jede Kochzone hat einen Überhitzungsschutz, der das Überhitzen der Glaskeramikscheibe verhindert, siehe Kapitel „Kennenlernen“, Abschnitt „Überhitzungsschutz“.

Einkreis-Kochzone



- ① Überhitzungsschutz
- ② Heizband

Zweikreis-Kochzone



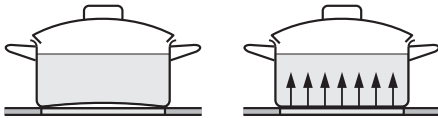
- ① Technisch bedingt, kein Defekt
- ② Überhitzungsschutz
- ③ äußeres Heizband
- ④ Isolierring
- ⑤ inneres Heizband

Kochgeschirr

Am besten geeignetes Kochgeschirr

Am besten geeignet sind Metalltöpfe und -pfannen mit dickem Boden. Der Boden ist im kalten Zustand leicht nach innen gewölbt.

Wenn das Kochgeschirr erwärmt wird, dehnt sich der Boden aus und das Kochgeschirr steht eben auf der Kochzone. Auf diese Weise wird die Wärme optimal geleitet.



kalt

heiß

Weniger geeignetes Kochgeschirr

Weniger geeignet ist Kochgeschirr aus Glas, Keramik oder Steingut. Diese Materialien leiten die Wärme nicht gut weiter.

Ungeeignetes Kochgeschirr

Ungeeignet ist Kochgeschirr aus Kunststoff oder Alufolie. Das Material schmilzt bei hohen Temperaturen.

Tipps zum Kochgeschirr

- Wählen Sie zur optimalen Nutzung der Kochzone ein Kochgeschirr mit passendem Bodendurchmesser, siehe Kapitel „Kennenlernen“, Abschnitt „Kochzonendaten“.
- Verwenden Sie nur Töpfe und Pfannen mit glattem Boden. Raue Topf- und Pfannenböden verkratzen die Glaskeramikscheibe.
- Heben Sie das Kochgeschirr zum Versetzen an. So vermeiden Sie Schlieren durch Abrieb und Kratzer. Kratzer, die entstehen, wenn Kochgeschirr hin- und hergeschoben wird, beeinträchtigen nicht die Funktion des Kochfeldes. Solche Kratzer sind normale Gebrauchsspuren und kein Grund zur Beanstandung.
- Beachten Sie bei der Anschaffung von Pfannen und Töpfen, dass häufig der maximale oder obere Durchmesser angegeben wird. Wichtig ist aber der (in der Regel kleinere) Bodendurchmesser.
- Die Beschaffenheit des Geschirrbodens kann die Gleichmäßigkeit des Gargergebnisses beeinflussen (z. B. bei der Bräunung von Pfannkuchen).
- Kochgeschirr aus Aluminium oder mit Aluminiumboden kann metallisch schimmernde Flecken verursachen. Diese Flecken lassen sich mit dem Glaskeramik- und Edelstahlreiniger entfernen, siehe Kapitel „Reinigung und Pflege“.

Einstellungen aufrufen

Das Kochfeld ist ausgeschaltet.

- Berühren Sie die Sensortasten ① und **II/▶** so lange, bis in der Timer-Anzeige **P** erscheint und 2 Kochzonenanzeigen aufleuchten.

In der Anzeige Timer erscheinen **P** (Programm) und **C** (Code) und 2 Kochzonenanzeigen.

In der linken Kochzonenanzeige wird das Programm angezeigt, in der rechten Kochzonenanzeige der Code.

Parameter einstellen

- Berühren Sie zuerst die Kochzonenanzeige **links** und dann die entsprechende Ziffer auf der Zahlenreihe.

Neben der Ziffer beginnt ein Punkt zu blinken.

- Solange der Punkt blinkt, berühren Sie die der Parameternummer entsprechende(n) Ziffer(n) auf der Zahlenreihe.

Code einstellen

Ab Programmschritt 10 werden die Ziffern im Wechsel dargestellt: **7** blinkt im Wechsel mit **0**.

- Berühren Sie die Kochzonenanzeige **rechts** und dann die entsprechende Ziffer auf der Zahlenreihe.

Neben der Ziffer beginnt ein Punkt zu blinken.

- Solange der Punkt blinkt, berühren Sie die dem Code entsprechende(n) Ziffer(n) auf der Zahlenreihe.

Einstellungen speichern

- Berühren Sie die Sensortaste ① so lange, bis die Anzeigen erloschen sind.

Einstellungen anpassen

Parameter ¹		Code ²	Einstellungen
1	Demonstrationsmodus	0	Demonstrationsmodus aus
		1	Demonstrationsmodus ein ³
3	Werkeinstellung	0	Nicht Wiederherstellen der werkseitigen Einstellungen
		1	Wiederherstellen der werkseitigen Einstellungen
4	Einstellbereich der Leistungsstufen des Kochfelds	0	9 Leistungsstufen ohne Zwischenstufen + Booster
		1	9 Leistungsstufen mit Zwischenstufen + Booster ⁴
6	Quittierungston bei Berührung einer Sensortaste	0	aus ⁵
		1	leise
		2	mittel
		3	laut
7	Signalton des Timers	0	aus
		1	leise
		2	mittel
		3	laut
8	Inbetriebnahmesperre	0	Nur manuelle Aktivierung der Inbetriebnahmesperre
		1	Automatische Aktivierung der Inbetriebnahmesperre
9	Maximale Betriebsdauer	0	Sicherheitsstufe 0
		1	Sicherheitsstufe 1
		2	Sicherheitsstufe 2

Einstellungen anpassen

Parameter ¹		Code ²	Einstellungen
12	Reaktionsgeschwindigkeit der Sensortasten	0	langsam
		1	normal
		2	schnell

¹ Nicht aufgeführte Programme sind nicht belegt.

² Der werkseitig eingestellte Code ist jeweils fett gedruckt.


³ Nach Einschalten des Kochfelds erscheint für einige Sekunden in der Timer-Anzeige *dE*.

⁴ Im Text und in den Tabellen werden die Zwischenstufen zum besseren Verständnis mit einem Punkt hinter der Ziffer dargestellt.

⁵ Der Quittierungston der Sensortaste Ein/Aus wird nicht ausgeschaltet.

Reinigen und pflegen

Sicherheitshinweise zur Reinigung und Pflege

 Verbrennungsgefahr durch heiße Oberflächen.

Nach Beendigung des Kochvorgangs können sämtliche Teile des Kochfeldes heiß sein. Schalten Sie das Kochfeld aus. Lassen Sie das Kochfeld abkühlen, bevor Sie das Kochfeld reinigen.

Alle Oberflächen können sich verfärben oder verändern, wenn Sie ungeeignete Reinigungsmittel verwenden oder Rückstände von geeigneten Reinigungsmitteln auf dem Kochfeld erhitzt werden. Die Oberflächen sind kratzempfindlich.

Lassen Sie die Oberflächen abkühlen, bevor Sie das Kochfeld reinigen.

Entfernen Sie Rückstände von Reinigungsmitteln sofort.

Verwenden Sie keine scheuernden oder kratzenden Reinigungsmittel.

► Verwenden Sie zur Reinigung des Kochfeldes niemals einen Dampfreiniger.

► Verwenden Sie zur Reinigung keine spitzen Gegenstände.

Reinigungsintervall

- Nach jedem Benutzen:
Reinigen Sie das gesamte Kochfeld.
- 1-mal pro Woche:
Um auszuschließen das Rückstände von Reinigern eingebrannt werden, reinigen Sie die Glaskeramikfläche mit dem Miele Glaskeramik- und Edelstahlreiniger (siehe Kapitel „Nachkaufbares Zubehör“, Abschnitt „Reinigungs- und Pflegemittel“) oder einem handelsüblichen Glaskeramikreiniger. Beachten Sie die Angaben des Reinigungsmittelherstellers.

Glaskeramikflächen reinigen

Verschmutzung durch Zucker, Kunststoff oder Alufolie entfernen

- Gelangen Zucker, Kunststoff oder Alufolie auf die heiße Glaskeramikfläche, schalten Sie das Kochfeld aus.
- Schaben Sie diese Stoffe **sofort**, also im heißen Zustand, mit einem Glasschaber gründlich ab.
- Reinigen Sie die Glaskeramikfläche anschließend im erkalteten Zustand wie nachfolgend beschrieben.

Leichte Verschmutzungen entfernen

- Reinigen Sie die gesamte Glaskeramikfläche mit einem feuchtem, weichen Tuch und verdünnten Handgeschirrspülmittel. Beachten Sie die Angaben des Reinigungsmittelherstellers.

Starke Verschmutzungen entfernen

- Entfernen Sie alle groben Verschmutzungen mit einem feuchten Tuch, fest anhaftende Verschmutzungen mit einem Glasschaber.
- Reinigen Sie die Glaskeramikfläche mit dem Miele Glaskeramik- und Edelstahlreiniger (siehe Kapitel „Nachkaufbares Zubehör“, Abschnitt „Reinigungs- und Pflegemittel“) oder einem handelsüblichen Glaskeramikreiniger. Beachten Sie die Angaben des Reinigungsmittelherstellers.

Reinigung abschließen

- Entfernen Sie alle Rückstände von Reinigern mit einem feuchten Tuch.
- Trocknen Sie die Glaskeramikfläche nach jeder Reinigung.

Ungeeignete Reinigungsmittel

Um Beschädigungen der Oberflächen zu vermeiden, verwenden Sie bei der Reinigung keine:

- soda-, alkali-, ammoniak-, säure- oder chloridhaltigen Reinigungsmittel
- Fleck- und Rostentferner
- scheuernden Reinigungsmittel, z. B. Scheuerpulver, Scheuermilch, Putzsteine
- lösemittelhaltigen Reinigungsmittel
- Geschirrspülmaschinen-Reiniger
- Grill- und Backofensprays
- scheuernden harten Bürsten
- Schmutzradierer
- Schwämme

Probleme beheben

Sie können die meisten Störungen und Fehler selbst beheben. In vielen Fällen können Sie Zeit und Kosten sparen, da Sie nicht den Kundendienst kontaktieren müssen.

Unter www.miele.de/support/customer-assistance erhalten Sie zusätzliche Informationen zur selbstständigen Behebung von Störungen.



Meldungen in den Anzeigen/im Display

Problem	Ursache und Behebung
Nach Einschalten des Kochfeldes erscheint für einige Sekunden in der Anzeige Timer <i>LL</i>.	Die Inbetriebnahmesperre ist aktiviert. ■ Deaktivieren Sie die Inbetriebnahmesperre (siehe Kapitel „Bedienen“, Abschnitt „Inbetriebnahmesperre deaktivieren“).
	Die Verriegelung ist aktiviert. ■ Deaktivieren Sie die Verriegelung (siehe Kapitel „Bedienen“, Abschnitt „Verriegelung deaktivieren“).
Nach Einschalten des Kochfeldes erscheint kurz in der Anzeige Timer <i>dE</i>. Die Kochzonen werden nicht heiß.	Das Kochfeld befindet sich im Demonstrationsmodus. ■ Berühren Sie gleichzeitig die Sensortasten 0 und 2 so lange, bis in der Anzeige Timer <i>dE</i> im Wechsel mit <i>UF</i> blinkt.
In der Anzeige Timer blinkt <i>F</i> und das Kochfeld schaltet sich automatisch aus.	Eine oder mehrere Sensortasten sind bedeckt, z. B. durch Fingerkontakt, überkochendes Gargut oder abgelegte Gegenstände. ■ Entfernen Sie die Verschmutzungen oder Gegenstände (siehe Kapitel „Kennenlernen“, Abschnitt „Sicherheitsausschaltung“).

Unerwartetes Verhalten

Problem	Ursache und Behebung
Die Beheizung einer Kochzone schaltet ein und aus.	Dieses „Takten“ der Beheizung ist normal. Das Takten wird durch die elektronische Regelung der Heizleistung bewirkt, siehe Kapitel „Gut zu wissen“, Abschnitt „Funktionsweise“. Taktet die Beheizung bei der höchsten Leistungsstufe, hat der Überhitzungsschutz ausgelöst, siehe Kapitel „Kennenlernen“, Abschnitt „Überhitzungsschutz“.

Problem	Ursache und Behebung
Eine Kochzone oder das gesamte Kochfeld schaltet sich automatisch aus.	Die Betriebsdauer war zu lang. <ul style="list-style-type: none"> ■ Schalten Sie das Kochfeld oder die Kochzone wieder ein (siehe Kapitel „Kennenlernen“, Abschnitt „Sicherheitsausschaltung“).
	Der Überhitzungsschutz hat ausgelöst. <ul style="list-style-type: none"> ■ Lassen Sie das Kochfeld abkühlen. ■ Beseitigen Sie die Ursachen der Überhitzung (siehe Kapitel "Kennenlernen", Abschnitt "Überhitzungsschutz"). ■ Prüfen Sie die Funktion des Kochfelds. ■ Falls das Problem weiterhin besteht, fordern Sie den Kundendienst an.
Eine oder mehrere Restwärmeeanzeigen blinken.	Der Strom war während des Betriebes oder bei vorhandener Restwärme ausgefallen.

Nicht zufriedenstellendes Ergebnis

Problem	Ursache und Behebung
Bei eingeschalteter Ankochautomatik kommt der Inhalt des Kochgeschirrs nicht zum Kochen.	Große Lebensmittelmengen werden erhitzt. <ul style="list-style-type: none"> ■ Kochen Sie bei höchster Leistungsstufe an und schalten dann von Hand zurück.
	Das Kochgeschirr leitet die Wärme schlecht. <ul style="list-style-type: none"> ■ Verwenden Sie anderes Kochgeschirr, das die Wärme besser leitet.
Der Inhalt des Kochgeschirrs kommt kaum oder nicht zum Kochen.	Das Kochgeschirr leitet die Wärme schlecht. <ul style="list-style-type: none"> ■ Verwenden Sie anderes Kochgeschirr, das die Wärme besser leitet.
	Der Topf ist im Verhältnis zur Kochzone zu groß. <ul style="list-style-type: none"> ■ Verwenden Sie einen kleineren Topf.
	Die Kochzonenerweiterung ist nicht aktiviert. <ul style="list-style-type: none"> ■ Aktivieren Sie die Kochzonenerweiterung.

Probleme beheben

Allgemeine Probleme oder technische Störungen

Problem	Ursache und Behebung
Das Kochfeld oder die Kochzonen lassen sich nicht einschalten.	<p>Das Kochfeld hat keinen Strom.</p> <ul style="list-style-type: none">■ Prüfen Sie, ob die Sicherung der Elektroinstallation ausgelöst hat. Fordern Sie eine Elektrofachkraft oder den Miele Kundendienst an (Mindestabsicherung (siehe Typenschild)). <p>Unter Umständen ist eine technische Störung aufgetreten.</p> <ul style="list-style-type: none">■ Trennen Sie für ca. 1 Minute das Kochfeld vom Elektonetz, indem Sie<ul style="list-style-type: none">– den Schalter der betreffenden Sicherung ausschalten oder die Schmelzsicherung ganz herausdrehen oder– den FI-Schutzschalter (Fehlerstrom-Schutzschalter) ausschalten.■ Falls Sie nach dem Wiedereinschalten/Wiedereindrehen der Sicherung oder des FI-Schutzschalters das Kochfeld noch immer nicht in Betrieb nehmen können, fordern Sie eine Elektrofachkraft oder den Kundendienst an.
Bei Betrieb des neuen Kochfeldes kommt es zu Geruchs- und Dunstbildung.	<p>Die Bauteile aus Metall sind mit einem Pflegemittel geschützt. Wenn das Kochfeld das erste Mal in Betrieb genommen wird, entstehen dadurch Gerüche und eventuell Dunst. Der Geruch und eventuell auftretender Dunst weisen nicht auf einen Falschanschluss oder Gerätedefekt hin und sind nicht gesundheitsschädlich.</p>

Unter www.miele.com/service erhalten Sie Informationen zur selbstständigen Behebung von Störungen und zu Miele Ersatzteilen.

Kontakt bei Störungen

Bei Störungen, die Sie nicht selbst beheben können, benachrichtigen Sie z. B. Ihren Miele Fachhändler oder den Miele Kundendienst.

Den Miele Kundendienst können Sie online unter www.miele.com/service buchen.

Die Kontaktdaten des Miele Kundendienstes finden Sie am Ende dieses Dokumentes.

Der Kundendienst benötigt die Modellkennung und die Seriennummer (SN). Beide Angaben finden Sie auf dem Typenschild oder im Kapitel "Bedienen", Abschnitt "Kochfelddaten".

Typenschild

Kleben Sie hier das beiliegende Typenschild ein. Achten Sie darauf, dass die Modellbezeichnung mit den Angaben auf der Rückseite dieses Dokumentes übereinstimmt.



Garantie

Die Garantiezeit beträgt 2 Jahre.

Weitere Informationen entnehmen Sie den mitgelieferten Garantiebedingungen.

Kundendienst

Angaben für Prüfinstitute

Prüfspeisen nach EN 60350-2

Werkseitig sind 9 Leistungsstufen ohne Zwischenstufen programmiert.

Stellen Sie für die Prüfungen nach Norm 9 Leistungsstufen mit Zwischenstufen ein (siehe Kapitel „Einstellungen anpassen“).

Prüfgericht	Ø Gargeschirrboden (mm)	Deckel	Einstellbereich	
			Vorheizen	Garen
Erwärmen von Öl	150	nein	–	1–2
Pfannkuchen	180 (Sandwichboden)	nein	9	5.–7.
Frittieren von tiefgekühlten Pommes Frites	laut Norm	nein	9	9

Produktdatenblätter

Nachfolgend sind die Produktdatenblätter der in dieser Gebrauchs- und Montageanweisung beschriebenen Modelle angehängt.

Informationen zu elektrischen Haushaltskochmulden

nach Verordnung (EU) Nr. 66/2014

MIELE	
Modellname / -kennzeichen	KM 6520
Anzahl der Kochzonen und/oder Kochflächen	4
Bei kreisförmigen Kochzonen: Durchmesser der nutzbaren Oberfläche/Kochzone Bei nicht kreisförmigen Kochzonen oder -flächen: Länge / Breite der nutzbaren Oberfläche/Kochzone L/W	1. = Ø 180 mm 2. = Ø 160 mm 3. = Ø 120 / Ø 210 mm 4. = Ø 145 mm 5. = 6. =
Energieverbrauch je Kochzone oder -fläche je kg (EC _{electric cooking})	1. = 190,9 Wh/kg 2. = 175,9 Wh/kg 3. = 187,7 Wh/kg 4. = 190,2 Wh/kg
Energieverbrauch der Kochmulde je kg (EC _{electric hob})	186,2 Wh/kg

Informationen zu elektrischen Haushaltskochmulden

nach Verordnung (EU) Nr. 66/2014

MIELE	
Modellname/-kennzeichen	KM 6521
Anzahl der Kochzonen und/oder Kochflächen	
Bei kreisförmigen Kochzonen: Durchmesser der nutzbaren Oberfläche/Kochzone Bei nicht kreisförmigen Kochzonen oder -flächen: Länge / Breite der nutzbaren Oberfläche/Kochzone L/W	1. = Ø 120 / Ø 210 mm 2. = Ø 145 mm 3. = Ø 170 / 170x265 mm 4. = Ø 160 mm 5. = 6. =
Energieverbrauch je Kochzone oder -fläche je kg (EC _{electric cooking})	1. = 190,9 Wh/kg 2. = 175,9 Wh/kg 3. = 187,7 Wh/kg 4. = 190,2 Wh/kg
Energieverbrauch der Kochmulde je kg (EC _{electric hob})	186,2 Wh/kg

Technische Daten

Informationen zu elektrischen Haushaltskochmulden

nach Verordnung (EU) Nr. 66/2014

MIELE	
Modellname / -kennzeichen	KM 6522
Anzahl der Kochzonen und/oder Kochflächen	4
Bei kreisförmigen Kochzonen: Durchmesser der nutzbaren Oberfläche/Kochzone Bei nicht kreisförmigen Kochzonen oder -flächen: Länge / Breite der nutzbaren Oberfläche/Kochzone L/W	1. = Ø 120 / Ø 210 mm 2. = Ø 145 mm 3. = Ø 170 / 170x265 mm 4. = Ø 180 mm 5. = 6. =
Energieverbrauch je Kochzone oder -fläche je kg (EC _{electric cooking})	1. = 188,6 Wh/kg 2. = 190,3 Wh/kg 3. = 174,9 Wh/kg 4. = 179,5 Wh/kg
Energieverbrauch der Kochmulde je kg (EC _{electric hob})	183,3 Wh/kg

Informationen zu elektrischen Haushaltskochmulden

nach Verordnung (EU) Nr. 66/2014

MIELE	
Modellname/-kennzeichen	KM 6523
Anzahl der Kochzonen und/oder Kochflächen	
Bei kreisförmigen Kochzonen: Durchmesser der nutzbaren Oberfläche/Kochzone Bei nicht kreisförmigen Kochzonen oder -flächen: Länge / Breite der nutzbaren Oberfläche/Kochzone L/W	1. = Ø 120 / Ø 210 mm 2. = Ø 145 mm 3. = Ø 170 / 170x290 mm 4. = Ø 180 mm 5. = 6. =
Energieverbrauch je Kochzone oder -fläche je kg (EC _{electric cooking})	1. = 190,9 Wh/kg 2. = 175,9 Wh/kg 3. = 187,7 Wh/kg 4. = 190,2 Wh/kg
Energieverbrauch der Kochmulde je kg (EC _{electric hob})	186,2 Wh/kg

Informationen zu elektrischen Haushaltskochmulden

nach Verordnung (EU) Nr. 66/2014

MIELE	
Modellname/-kennzeichen	KM 6527
Anzahl der Kochzonen und/oder Kochflächen	3
Bei kreisförmigen Kochzonen: Durchmesser der nutzbaren Oberfläche/Kochzone Bei nicht kreisförmigen Kochzonen oder -flächen: Länge / Breite der nutzbaren Oberfläche/Kochzone L/W	1. = Ø 145 / Ø 210 / Ø 270 mm 2. = Ø 180 mm 3. = Ø 160 mm 4. = 5. = 6. =
Energieverbrauch je Kochzone oder -fläche je kg ($EC_{\text{electric cooking}}$)	1. = 175,6 Wh/kg 2. = 191,1 Wh/kg 3. = 177,0 Wh/kg
Energieverbrauch der Kochmulde je kg ($EC_{\text{electric hob}}$)	181,2 Wh/kg

Deutschland:

Miele & Cie. KG
Carl-Miele-Straße 29
33332 Gütersloh

Miele Vertriebsgesellschaft Deutschland KG
Carl-Miele-Straße 29
33332 Gütersloh

Telefon: 0800 22 44 666 (kostenfrei)*

* unsere Erreichbarkeitszeiten entnehmen

Sie bitte unserer Homepage

Miele im Internet: www.miele.de

E-Mail: info@miele.de

Österreich:

Miele Gesellschaft m.b.H.
Mielestraße 1
5071 Wals bei Salzburg

Telefon: 050 800 800
(Festnetz zum Ortstarif;
Mobilfunkgebühren abweichend)
Mo-Fr 8-17 Uhr

Telefax: 050 800 81219

Miele im Internet: www.miele.at

E-Mail: info@miele.at

Luxemburg:

Miele S.à.r.l.
20, rue Christophe Plantin
Postfach 1011
L-1010 Luxemburg/Gasperich

Telefon (Kundendienst)
+352 497 11 30
Mo-Do 8.30-17.00 Uhr
Fr 8.30-16.00 Uhr

Miele im Internet: www.miele.lu

E-Mail: infolux@miele.lu

KM 6520 FR, KM 6520 FL, KM 6521 FR, KM 6522 FR,
KM 6523 FL, KM 6527 FR