

Инструкция по эксплуатации и монтажу Винный холодильник



Обязательно прочитайте инструкцию по эксплуатации и монтажу перед установкой, монтажом и вводом прибора в эксплуатацию. Вы обезопасите себя и предотвратите повреждения Вашего прибора.

Содержание

Указания по безопасности и предупреждения	4	Сигналы об изменении температуры и об открытой дверце	27
Экологичность и защита окружающей среды	12	Подсветка для презентации вин	29
Это позволит вам экономить энергию.	13	Включение и выключение подсветки	29
Описание прибора	14	Настройка яркости подсветки для презентации вин	29
Панель управления	14	Установка длительности работы подсветки	30
Пояснение символов	15	Хранение вина	31
Правильное использование устройства открывания дверцы....	17	Хранение винных бутылок	31
Принадлежности, входящие в комплект	18	Деревянные полки	32
Дополнительно приобретаемые принадлежности	18	Снятие и повторная установка деревянных полок	32
Ввод в эксплуатацию	19	Подгонка деревянной полки (FlexiFrame) под размеры винных бутылок	32
Перед первым использованием ..	19	Нанесение надписей на полки	33
Управление винным холодильником	19	Установка напольного 3D-презентера для бутылок	33
Включение винного холодильника	19	Максимальная вместимость	34
Выключение винного холодильника	20	Очистка и уход	36
При длительном отсутствии	20	Указания по моющим средствам ..	36
Выполнение других установок	21	Подготовка винного холодильника к очистке	36
Блокировка функций 	21	Внутреннее пространство, принадлежности, дверца	36
Звуковые сигналы 	22	Очистка вентиляционных отверстий	37
Яркость дисплея 	23	Чистка уплотнителя дверцы	37
Оптимальная температура и качество воздуха	24	Замена фильтров Active AirClean..	37
Установка температуры	24	После очистки	39
Возможные значения установки температуры	25	Автоматическое оттаивание	39
Индикатор температуры	25	Что делать, если	40
Качество и влажность воздуха	25	Посторонние звуки и их причины.	45
Использование DynaCool (постоянная влажность воздуха) 	25	Сервисная служба	47
Воздухообмен через фильтр Active AirClean	26	Контактная информация для обращений в случае неисправностей	47

База данных EPREL (Европейский реестр энергетической маркировки)	47
Гарантия	47
Документы соответствия	48
Дата изготовления	48
Технические характеристики	49
Монтаж	50
Место установки	50
Высокая влажность воздуха	52
Климатический класс	52
Side-by-side	52
Вентиляция	52
Размеры для встраивания	54
Регулировка дверного шарнира	55
Изменение навески дверцы	55
Встраивание винного холодильника	62
Перед встраиванием прибора	62
Указание по установке	62
Подготовка винного холодильника	64
Подключение к электросети	74
Информация для торговых партнёров	75
Режим презентации ■	75
Гарантия качества товара	77
Контактная информация о Miele ..	79

Указания по безопасности и предупреждения

Этот винный холодильник отвечает предписанным нормам технической безопасности. Тем не менее, ненадлежащая эксплуатация этого прибора может привести к травмам и материальному ущербу.

Прежде чем начать пользоваться винным холодильником, внимательно прочтите данную инструкцию по эксплуатации и монтажу. В ней содержатся важные указания по встраиванию, технике безопасности, эксплуатации и техническому обслуживанию. Таким образом вы обезопасите себя и предотвратите повреждение винного холодильника.

В соответствии со стандартом IEC 60335-1 компания Miele настоятельно рекомендует ознакомиться с главой об установке винного холодильника и следовать указаниям по безопасности и предупреждениям.

Miele не несёт ответственности за повреждения, вызванные несоблюдением данных указаний.

Храните инструкции по эксплуатации и монтажу в надёжном месте. При необходимости передайте инструкции по эксплуатации и монтажу следующему владельцу.



Опасность травмирования осколками стекла.

При установке прибора на высоте более 1500 м над уровнем моря стекло дверцы прибора может лопнуть из-за изменения атмосферного давления.

Острые края могут стать причиной тяжёлых травм.

Надлежащее использование

▶ Винный холодильник предназначен для использования в быту и в условиях, подобных бытовым, например,

- в магазинах, офисах и т.п.

- в загородных домах

- в отелях, мотелях, мини-отелях и подобных жилых помещениях (для использования клиентами).

Этот прибор не предназначен для использования вне помещений.

Указания по безопасности и предупреждения

- ▶ Используйте винный холодильник для хранения вина только в бытовых целях. Винный холодильник не подходит для замораживания продуктов. Применение прибора в любых других целях недопустимо.
- ▶ Винный холодильник не предназначен для хранения и охлаждения медикаментов, плазмы крови, лабораторных препаратов или подобных веществ или продуктов, указанных в директиве о медицинской продукции. Неправильное применение винного холодильника может причинить вред хранящимся продуктам или привести к их порче. Кроме того, винный холодильник не пригоден для эксплуатации во взрывоопасных помещениях. Компания Miele не несет ответственность за возможные повреждения, причиной которых является ненадлежащее использование или неправильная эксплуатация.
- ▶ Лица (включая детей), которые по состоянию здоровья или из-за отсутствия опыта и соответствующих знаний не могут уверенно управлять прибором, должны при её эксплуатации находиться под присмотром. Такие лица могут управлять прибором без надзора лишь в том случае, если они полностью освоили работу с ним и могут это делать с уверенностью и осознанием возможной опасности, связанной с неправильной эксплуатацией прибора.

Если у Вас есть дети

- ▶ Детей младше 8 лет не следует допускать близко к винному холодильнику или они должны быть в сопровождении взрослых.
- ▶ Дети старше 8 лет могут пользоваться винным холодильником без присмотра взрослых только в случае, если им объяснены правила его эксплуатации и они могут его уверенно использовать. Дети должны уметь распознавать и осознавать возможную опасность, связанную с неправильной эксплуатацией прибора.
- ▶ Не разрешайте детям проводить чистку и техобслуживание винного холодильника без Вашего присмотра.
- ▶ Не оставляйте без надзора детей, если они находятся вблизи винного холодильника. Никогда не позволяйте детям играть с ним.
- ▶ Опасность удушья! При игре с упаковкой (например плёнкой) дети могут завернуться в неё или натянуть её на голову, что приведёт к удушью. Храните упаковочный материал в недоступном для детей месте.

Указания по безопасности и предупреждения

Техническая безопасность

► Контур хладагента проверен на герметичность. Винный холодильник отвечает нормам технической безопасности, а также соответствующим директивам ЕС.



► Этот винный холодильник содержит хладагент изобутан (R600a), природный газ, который является горючим, но отличается высокой экологической совместимостью. Хладагент не разрушает озоновый слой и не способствует развитию парникового эффекта.

Использование этого экологически безопасного хладагента ведёт к некоторому увеличению шума при работе. Помимо шума работы компрессора, в контуре охлаждения могут возникать шумы, связанные с движением потока хладагента. К сожалению, эти эффекты неизбежны, однако они не оказывают никакого воздействия на производительность винного холодильника.

При транспортировке и встраивании/установке винного холодильника не допускайте повреждения деталей контура охлаждения. Выплескивающийся хладагент может привести к травмам глаз.

При наличии повреждений:

- Избегайте открытого огня или источников возгорания.
- Отключите винный холодильник от электросети.
- Проветрите помещение, в котором стоит винный холодильник, в течение нескольких минут.
- Обратитесь в сервисную службу Miele.

► Чем больше хладагента в винном холодильнике, тем больше должно быть помещение, в котором размещён винный холодильник. Это связано с тем, что при возможной утечке хладагента в воздухе слишком маленького помещения может образоваться горючая смесь. На каждые 8 г хладагента необходимо помещение объёмом минимум 1 м³. Количество хладагента указано на типовой табличке, расположенной внутри винного холодильника.

Указания по безопасности и предупреждения

► Данные подключения (предохранитель, напряжение, частота) на типовой табличке винного холодильника должны обязательно соответствовать параметрам электросети во избежание повреждений винного холодильника.

Перед подключением сравните эти данные. В случае сомнений проконсультируйтесь со специалистом по электромонтажу.

► Электробезопасность винного холодильника гарантирована только в том случае, если он подключён к системе защитного заземления, выполненной в соответствии с предписаниями. Это является основополагающим условием обеспечения электробезопасности.

В случае сомнений поручите проверку электропроводки квалифицированному специалисту-электрику.

► Возможна периодическая или не продолжительная эксплуатация на автономном или не синхронизированном с сетью электропитающем оборудовании (например, изолированные сети, резервные системы). Условием для эксплуатации является то, что электропитающее оборудование удовлетворяет требованиям EN 50160 или аналогичного стандарта.

Защитные меры, предусмотренные в домашней установке и данном продукте от Miele, также должны быть обеспечены с точки зрения их функций и режима работы при автономной работе или несинхронной работе, или они должны быть заменены эквивалентными мерами при установке.

► При повреждении сетевого провода его замена должна выполняться специалистом, авторизованным компанией Miele, во избежание возникновения опасностей для пользователя.

► Многоместные розетки или удлинители не обеспечивают необходимую безопасность (опасность возгорания). Не подключайте винный холодильник к электросети с помощью таких устройств.

► Попадание влаги на детали, находящиеся под напряжением, или на сетевую кабель может привести к короткому замыканию. Поэтому не разрешается эксплуатация прибора в местах, не защищённых от влаги или брызг воды (например, в гараже, домашней прачечной).

► Не разрешается эксплуатация этого винного холодильника на нестационарных объектах (напр., судах).

► Повреждения винного холодильника могут быть опасны для Вас. Проверяйте, нет ли на нем видимых повреждений. Никогда не пользуйтесь поврежденным винным холодильником.

Указания по безопасности и предупреждения

- ▶ Используйте винный холодильник только во встроенном виде, чтобы обеспечить его надежную работу.
- ▶ При проведении монтажа, техобслуживания и ремонта винного холодильника он должен быть отключен от электросети. Винный холодильник считается отключенным от сети только в том случае, если:
 - выключены предохранители на распределительном щите, или
 - полностью вывернуты резьбовые предохранители на распределительном щите, или
 - отсоединен от электросети сетевой кабель. Для отсоединения сетевого кабеля с вилкой от сети, беритесь за вилку, а не за кабель.
- ▶ Ненадлежащий монтаж и техническое обслуживание или неквалифицированный ремонт могут стать источником серьезной опасности для пользователя, за которую производитель не несёт ответственности.
Работы по монтажу, техническому обслуживанию или ремонту могут выполняться только квалифицированным специалистом или сервисной службой Miele.
- ▶ Право на гарантийное обслуживание теряется, если винный холодильник был отремонтирован неквалифицированным специалистом или не сервисной службой Miele.
- ▶ Для замены неисправных компонентов мы рекомендуем использовать оригинальные запчасти. При надлежащей установке оригинальных запчастей Miele гарантирует соответствие требованиям к безопасности в полном объёме и сохранение прав на гарантийное обслуживание.
- ▶ В связи с особыми требованиями (например, в отношении температуры, влажности, стойкости к химическим реагентам, стойкости к истиранию и вибрации) данный винный холодильник оснащён специальной лампой. Эта лампа должна использоваться только по предусмотренному назначению. Лампа не предназначена для освещения помещений. Замена может осуществляться только квалифицированным специалистом или сервисной службой Miele. В этом винном холодильнике используются осветительные элементы класса энергоэффективности не ниже E.

Правильная эксплуатация

- ▶ Винный холодильник произведён с учётом определённого климатического класса (диапазона температуры окружающей среды), границы которого должны соблюдаться. Климатический класс указан на типовой табличке внутри винного холодильника. Более низкая температура окружающего воздуха приводит к увеличению времени простоя компрессора, вследствие чего винный холодильник при определённых обстоятельствах не может поддерживать необходимую температуру.
- ▶ Вентиляционные отверстия не должны быть закрыты или загорожены. В противном случае не будет обеспечиваться необходимая вентиляция. Это приведёт к увеличению расхода электроэнергии и может привести к повреждению компонентов.
- ▶ Опасность повреждения продуктами с содержанием жира или масла. Если вы храните в винном холодильнике продукты с содержанием жира или масла, проследите, чтобы в случае возможного вытекания жир или масло не попали на пластиковые детали винного холодильника. Иначе в пластике могут образоваться трещины, что приведёт к его разрушению.
- ▶ Опасность возгорания и взрыва вследствие воспламенения горючих газовых смесей! Не храните в винном холодильнике взрывоопасные вещества и продукты, содержащие горючие рабочие газы (например, аэрозоли). Возможно воспламенение горючих газовых смесей под воздействием электрических компонентов. На подобных аэрозолях это указано в указаниях по безопасности либо они промаркированы символом пламени. Выделяющиеся газы могут воспламениться от электрических компонентов.
- ▶ Опасность взрыва. Запрещается работа в винном холодильнике каких-либо электроприборов. Возможно образование искр.

Принадлежности и запчасти

- ▶ Мы рекомендуем использовать оригинальные принадлежности Miele. При установке или встраивании других деталей может быть утрачено право на гарантийное обслуживание и/или аннулирована ответственность изготовителя за безопасность изделия.

Указания по безопасности и предупреждения

Чистка и уход

- ▶ Запрещается обрабатывать дверной уплотнитель с помощью масел и жиров.
В противном случае уплотнитель станет со временем пористым и не пригодным к эксплуатации.
- ▶ Пар из пароструйного очистителя может попасть на детали, находящиеся под напряжением, и вызвать короткое замыкание.
Никогда не используйте для очистки и оттаивания винного холодильника пароструйный очиститель.
- ▶ Острыми и остроконечными предметами можно повредить хладогенераторы, и винный холодильник станет непригоден к эксплуатации. Поэтому никогда не используйте такие предметы для того, чтобы
 - удалять иней со стенок,
 - например, удалять остатки этикеток.

Транспортировка

- ▶ Транспортируйте винный холодильник всегда в вертикальном положении в транспортной упаковке, чтобы защитить его от повреждений.
- ▶ Опасность травм и повреждений. При транспортировке винного холодильника воспользуйтесь помощью ещё одного человека, так как прибор тяжёлый.

Утилизация отслужившего прибора

- ▶ Во время игры дети могут запереть себя в винном холодильнике и задохнуться.
 - Снимите дверцу прибора.
 - Оставьте деревянные/металлические полки в винном холодильнике, чтобы дети не смогли залезть внутрь.
 - Для винных холодильников с блокировкой дверцы: не позволяйте детям во время игры запереться изнутри и тем самым подвергнуть свою жизнь опасности.
- ▶ Опасность поражения электрическим током!
 - Отрежьте вилку от сетевого кабеля.
 - Отрежьте сетевой кабель от старого прибора.

Указания по безопасности и предупреждения

Утилизируйте вилку и сетевой кабель отдельно от старого прибора.

▶ Во время и после утилизации убедитесь, что винный холодильник не находится рядом с бензином или другими легковоспламеняющимися газами и жидкостями.

▶ Опасность возгорания из-за вытекания масла или хладагента! Содержащиеся в этом приборе хладагент и масло являются горючими. Вытекающий хладагент или масло могут воспламениться при достаточно высокой концентрации и вступлении в контакт с внешним источником тепла.

При утилизации прибора следите за тем, чтобы контур охлаждения не был повреждён. Это позволит избежать неконтролируемой утечки хладагента (информация на типовой табличке) и масла.

▶ Выброс хладагента может привести к травме глаз! Не повреждайте детали контура охлаждения, например,

- прокалыванием каналов циркуляции хладагента в испарителе,
- сгибанием трубок,
- соскребанием покрытия с поверхностей.

Символ на компрессоре (зависит от модели)

Настоящее указание имеет значение только для утилизации. При обычном режиме опасность отсутствует.



▶ Масло из компрессора при проглатывании и проникновении в дыхательные пути может быть смертельно опасным.

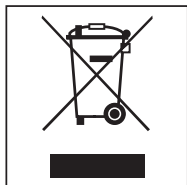
Утилизация транспортной упаковки

Упаковка защищает прибор от повреждений при транспортировке. Материалы упаковки безопасны для окружающей среды и легко утилизируются, поэтому они подлежат переработке.

Возвращение упаковки для ее вторичной переработки приводит к экономии сырья и уменьшению количества отходов. Просим Вас по возможности сдать упаковку в пункт приема вторсырья.

Утилизация прибора

Электрические и электронные приборы содержат множество ценных материалов. В их состав также входят особые вещества, различные компоненты и детали, необходимые для функционирования и безопасности приборов. При попадании в бытовой мусор, а также при ненадлежащем обращении, они могут причинить вред здоровью людей и окружающей среде. В связи с этим никогда не выбрасывайте отслуживший прибор вместе с бытовым мусором.



Рекомендуем вам сдать отслуживший прибор в организацию по приёму и утилизации электрических и электронных приборов в вашем населенном пункте. Если в утилизируемом приборе сохранены какие-либо пер-

сональные данные, то их удаление должно выполняться под вашу личную ответственность.

Проследите за тем, чтобы до отправления прибора на утилизацию его трубки не были повреждены. Таким образом будет предотвращено попадание в окружающую среду хладагента, находящегося в контуре охлаждения, а также масла из компрессора.

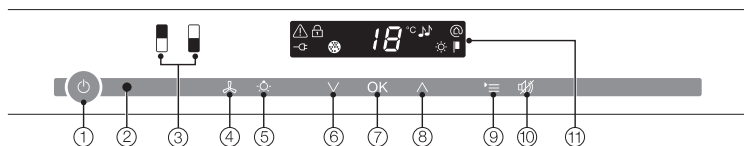
До момента отправления на утилизацию отслуживший прибор следует хранить в недоступном для детей месте. Информация об этом приведена в данной инструкции по эксплуатации и монтажу, в главе «Указания по безопасности и предупреждения».

Это позволит вам экономить энергию.

- Место установки** При повышенной температуре окружающего воздуха винный холодильник чаще охлаждается, расходуя при этом больше энергии. Поэтому:
- Устанавливайте винный холодильник в помещении с хорошей вентиляцией.
 - Не ставьте винный холодильник рядом с источником тепла (нагревательным элементом, кухонной плитой).
 - Защищайте винный холодильник от прямых солнечных лучей.
 - Обеспечьте идеальную температуру помещения – около 20 °С.
 - Следите за чистотой вентиляционных отверстий и регулярно удаляйте с них пыль.
- Установка температуры** Чем ниже установленная температура, тем выше расход электроэнергии. Рекомендуются следующие установки:
- от +12 до +14 °С.
- Эксплуатация** Поступающее внутрь прибора тепло и нарушение циркуляции воздуха увеличивают расход электроэнергии. Поэтому:
- Всегда открывайте дверцу прибора на непродолжительное время. Хорошая сортировка винных бутылок помогает вам сориентироваться.
 - Закрывайте дверцу прибора полностью.
 - При расстановке деревянных полок придерживайтесь того расположения, которое было при поставке прибора.
 - Не переполняйте деревянные полки, чтобы не препятствовать циркуляции воздуха.
 - Держите вентиляционные отверстия в винном холодильнике свободными.






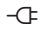

Описание прибора

Панель управления

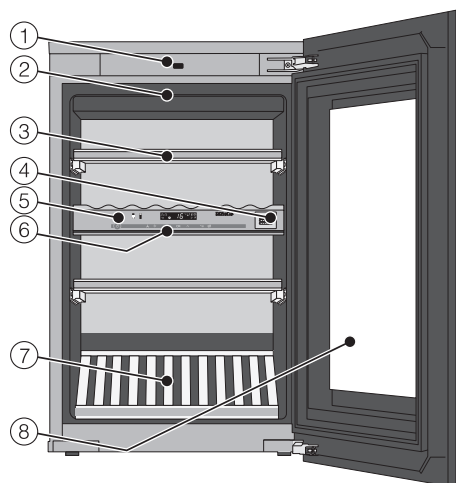


- ① Включение/выключение винного шкафа
- ② Оптический интерфейс (только для сервисной службы)
- ③ Выбор верхней или нижней зоны хранения вина
- ④ Включение/выключение функции DynaCool (постоянная влажность воздуха)
- ⑤ Включение/выключение подсветки для презентации вин
- ⑥ Установка температуры (∨ для понижения)
- ⑦ Подтверждение выбора (кнопка ОК)
- ⑧ Установка температуры (∧ для повышения)
- ⑨ Вход в режим установок и выход из него
- ⑩ Выключение сигнала об изменении температуры и открытой дверце
- ⑪ Дисплей с индикацией температуры и символами (символы видны только в режиме установок; пояснение символов см. в таблице)

Пояснение символов

Символ	Значение	Функция
	Блокировка функций	Защита от нежелательного выключения и изменения установок
	Акустические сигналы	Возможности выбора для звука нажатия кнопок и для предупреждающего сигнала об открытой дверце
	Режим презентации (виден только при включенном режиме презентации)	Выключение режима презентации
	Яркость дисплея	Установка яркости дисплея
	Фильтр Active AirClean	Горит при необходимости замены фильтра
	Подключение к сети (виден только у выключенного прибора)	Подтверждает, что винный холодильник подсоединен к электросети, если он не включен; мигает при неисправности сети
	Сигнал (виден только при изменении температуры или открывании дверцы)	Горит при звуке сигнала об открытой дверце; мигает при звуке сигнала об изменении температуры, неисправности сети и других сообщениях о неисправности.

Описание прибора




- ① Устройство открывания дверцы (Push2open)
- ② Осветительная планка (имеется в обеих зонах)
- ③ Деревянные полки с планками для надписей (FlexiFrames с технологией NoteBoard)
- ④ Угольный фильтр (фильтр Active AirClean)
- ⑤ Панель управления верхней и нижней температурными зонами/ изоляционная панель для термического разделения зон
- ⑥ Изоляционная планка для термического разделения температурных зон
- ⑦ Напольный 3D-презентер для бутылок
- ⑧ Стекло дверца: безопасное стекло, устойчивое к ультрафиолетовому излучению, защитит ваше вино от вредных УФ-лучей.

Правильное использование устройства открывания дверцы

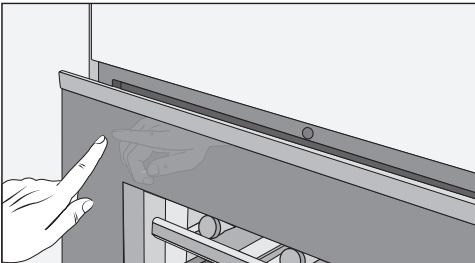
Механизм Push2open облегчает открывание дверцы вашего винного холодильника. Дверца холодильника реагирует на нажатие.

В заводской настройке прибора механизм Push2open деактивирован. Данная функция должна быть активирована после встраивания прибора в нишу нажатием кнопки Вкл/Выкл (см. главу «Включение и выключение винного холодильника»).

Открывание дверцы прибора

 Опасность повреждения вследствие неправильного обращения с устройством открывания дверцы. Блокировка дверцы прибора во время открывания либо вдавливание или удержание устройства открывания дверцы во время закрытия могут привести к повреждениям устройства открывания дверцы.

Не производите никаких действий с устройством открывания дверцы. Чтобы при необходимости вернуть устройство открывания дверцы в исходное положение, выньте сетевую вилку прибора и повторно вставьте её через 5 секунд.



- Нажмите на **верхнюю левую область дверцы прибора** и затем отпустите её. Дверца прибора автоматически приоткроется.
- Затем потяните дверцу прибора, чтобы она широко раскрылась.

Защита от непреднамеренного открывания: если вы не раскроете дверцу прибора широко, она автоматически закроется примерно через 3 секунды.

Закрывание дверцы прибора

- Плотно закройте дверцу прибора.

Примите во внимание, что манипуляции с магнитами непосредственно перед дверцей винного холодильника могут вызвать непреднамеренное открывание дверцы. Этот побочный эффект объясняется действием механизма закрывания дверцы холодильника.

Описание прибора

Принадлежности, входящие в комплект

Мелок

Используйте прилагаемый мелок для нанесения надписей на магнитные планки у деревянных решёток. Таким образом, у Вас будет хороший обзор хранящихся сортов вина.

Дополнительно приобретаемые принадлежности

В Интернет-магазине Miele, в сервисной службе Miele или у авторизованного дилера Miele вы можете приобрести продукцию, предназначенную специально для вашего винного холодильника, например, средства по уходу за приборами и принадлежностями.

Доступ к Интернет-магазину Miele можно получить с помощью следующего QR-кода:



Перед первым использованием

Упаковка

- Удалите все упаковочные материалы, находящиеся внутри прибора.

Чистка винного холодильника

Обратите, пожалуйста, внимание на соответствующие указания в главе «Чистка и уход».

- Очистите внутреннюю часть холодильника и принадлежности.

Управление винным холодильником

Для управления этим винным холодильником достаточно касания пальцем сенсорных кнопок.

Каждое касание подтверждается звуковым сигналом. Вы можете его отключить (см. главу «Выполнение других установок – Звуковые сигналы»).

Включение винного холодильника

Как только винный холодильник будет подключён к сети электропитания, через некоторое время после этого на дисплее появится символ подключения к электросети –CF.



- Коснитесь кнопки Вкл./Выкл.

Символ подключения к электросети –CF гаснет, и винный холодильник начинает охлаждаться.

Выбранная температурная зона подсвечивается ярким жёлтым светом, а на дисплее появляется температура выбранной зоны.

При вводе в эксплуатацию мигают сенсорные кнопки температурных зон, а также предупреждающий символ ⚠ до тех пор, пока не будет достигнута соответствующая установленная температура.

Как только установленная температура будет достигнута, сенсорная кнопка температурной зоны начнет гореть постоянно, а предупреждающий символ ⚠ погаснет.

Внутренняя подсветка включается, если открыть дверцу прибора.

Ввод в эксплуатацию

Выполнение установок

Для каждой температурной зоны можно выполнить индивидуальные установки.

- Для этого коснитесь сенсорной кнопки температурной зоны, в которой необходимо выполнить установки.


Выбранная сенсорная кнопка подсвечивается жёлтым цветом. Теперь вы можете:


- установить температуру
- включить функцию DynaCool

Совет: Более подробную информацию вы найдёте в соответствующих главах.

Выключение винного холодильника



- Коснитесь кнопки Вкл./Выкл. Если прибор не реагирует на нажатие кнопки, значит включена блокировка .

На панели управления гаснут сенсорные кнопки двух температурных зон. На дисплее гаснет индикация температуры, и появляется символ подключения к электросети .

Внутренняя подсветка гаснет, и охлаждение выключается.

При длительном отсутствии

Если при длительном отсутствии оставить винный холодильник выключенным, но не очищенным, то в закрытом состоянии существует риск образования плесени внутри него.

Обязательно проводите очистку винного холодильника и содержите его в чистоте.

Если в течение длительного срока вы не будете пользоваться винным холодильником, выполните следующие действия:

- Выключите винный холодильник.
- Извлеките вилку из розетки или отключите предохранитель на распределительном щитке.
- Чтобы обеспечить достаточную вентиляцию винного холодильника и предотвратить появление неприятных запахов, очистите его и оставьте открытым.

Выполнение других установок

Определенные установки винного холодильника Вы можете выполнить только в режиме установок.

В режиме установок сигнал об открытой дверце автоматически подавляется.

Блокировка функций


При помощи блокировки Вы сможете защитить винный холодильник от:

- нежелательного выключения,
- нежелательного изменения температуры,
- нежелательного выбора функции DynaCool,
- нежелательного включения подсветки для презентации вин.

Включение / выключение блокировки




- Нажмите на кнопку установок.



На дисплее появляются на выбор все символы, символ  мигает.





- Нажмите на кнопку ОК, чтобы подтвердить Ваш выбор.

На дисплее мигает установка, выбранная последней, горит символ .




- Нажатием на кнопки  или  Вы можете теперь установить, должна ли блокировка быть выключена или включена:

: блокировка выключена
: блокировка включена.



- Нажмите на кнопку ОК, чтобы подтвердить Ваш выбор.

Выбранная установка вступает в силу, символ  мигает.



- Нажмите на кнопку установок, чтобы выйти из режима установок. Иначе электроника прим. через одну минуту автоматически «выйдет» из режима установок.

При включенной блокировке на дисплее горит символ .

Выполнение других установок

Звуковые сигналы 🎵

У винного холодильника имеется функция звуковых сигналов: сигнала при нажатии кнопок и предупреждающих сигналов об открытой дверце и об изменении температуры.


Вы можете включить или выключить сигнал при нажатии кнопок и сигнал об открытой дверце, но выключение сигнала об изменении температуры невозможно.

Вы можете выбирать между четырьмя установками. На заводе установлена опция 3, т.е. звук при нажатии кнопок и сигнал об открытой дверце включены.

Включение/выключение звуковых сигналов



- Нажмите на кнопку установок.

На дисплее появляются на выбор все символы, символ  мигает.



- Нажимайте на кнопки установки температуры (∧ или ∨) так часто, пока на дисплее не будет мигать символ 🎵.



- Нажмите кнопку ОК, чтобы подтвердить выбор.

На дисплее мигает установка, выбранная последней, горит символ 🎵.



- Нажатием на кнопку ∧ или ∨ вы можете теперь выбирать:
 - 0: звук при нажатии кнопок выкл.; сигнал об открытой дверце выкл.
 - 1: звук при нажатии кнопок выкл.; сигнал об открытой дверце вкл. (через 4 минуты)
 - 2: звук при нажатии кнопок выкл.; сигнал об открытой дверце вкл. (через 2 минуты)
 - 3: звук при нажатии кнопок вкл.; сигнал об открытой дверце вкл. (через 2 минуты).



- Нажмите кнопку ОК, чтобы подтвердить выбор.

Выбранная установка принимается электроникой прибора, символ 🎵 мигает.



- Нажмите на кнопку установок, чтобы выйти из режима установок. В противном случае электроника примерно через одну минуту выйдет из режима настроек.

Яркость дисплея ☀


Вы можете настроить яркость дисплея в соответствии с условиями освещения в помещении.

Яркость дисплея можно постепенно изменять по уровням с 1 до 3. В заводской настройке установлен уровень 3 (максимальная яркость).

Изменение яркости дисплея



- Нажмите на кнопку установок.

На дисплее появляются на выбор все символы, символ  мигает.



- Нажимайте на кнопки установки температуры (\wedge или \vee) так часто, пока на дисплее не будет мигать символ ☀.



- Нажмите на кнопку ОК, чтобы подтвердить Ваш выбор.

На дисплее мигает установка, выбранная последней, горит символ ☀.



- Нажатием на кнопки \wedge или \vee Вы можете теперь изменить яркость дисплея:
1: минимальная яркость
2: средняя яркость
3: максимальная яркость.



- Нажмите на кнопку ОК, чтобы подтвердить Ваш выбор.

Выбранная установка вступает в силу, символ ☀ мигает.



- Нажмите на кнопку установок, чтобы выйти из режима установок. Иначе электроника прим. через одну минуту автоматически «выйдет» из режима установок.

Оптимальная температура и качество воздуха

Изоляционная панель для разделения прибора на зоны

Прибор оснащен стационарной изоляционной панелью, которая разделяет внутреннее пространство на две температурные зоны. Таким образом, Вы можете одновременно хранить разные сорта вина, напр., красное и игристое.

Изоляционные панели, расположенные на внутренней стороне стеклянной дверцы, предотвращают температурный обмен между отдельными зонами.

Установка температуры

Температуру в зонах хранения вина можно настраивать независимо друг от друга.

- Коснитесь сенсорной кнопки температурной зоны, в которой необходимо изменить температуру, чтобы она загорелась жёлтым цветом.

На дисплее отобразится фактическая температура выбранной зоны хранения вина.

- Установите температуру обеими кнопками под дисплеем.

При этом при касании кнопки



- значение температуры понижается,



- значение температуры повышается.



- Коснитесь кнопки OK, чтобы подтвердить ваш выбор **или**
- подождите примерно 5 секунд после последнего нажатия кнопки.

Во время установки температуры её значение мигает.

При касании кнопок вы можете наблюдать следующие изменения на дисплее:

- Первое касание: мигает **значение температуры, установленное в последний раз.**
- Каждое следующее касание: значение температуры изменяется с шагом в 1 °C.
- Палец прижат к кнопке: значение температуры изменяется непрерывно.

После того, как будет достигнуто максимальное или минимальное значение температуры, раздастся резкий звук нажатия кнопки (если звук включён).

Приблизительно через 5 секунд после последнего касания кнопки индикатор температуры автоматически переключится на индикацию **фактического** значения температуры, которая в данный момент установилась в температурной зоне.

Если вы изменили температуру, то должно пройти некоторое время до достижения желаемого значения.

Индикатор температуры на дисплее всегда показывает **фактическое** значение температуры.

Возможные значения установки температуры

В обеих температурных зонах возможна установка температуры от 5 до 20 °C.

Высокая температура в помещении (выше 32 °C) может привести к незначительному повышению температуры в нижней части винного холодильника, в результате чего фактическая температура будет примерно на 2 °C выше установленной температуры.

Вина, которые нельзя подвергать воздействию этой слегка повышенной температуры хранения, желательно хранить **не** на PresenterFrame, а на одной из деревянных полок, расположенных выше.

Индикатор температуры


Индикатор температуры на дисплее показывает в обычном режиме фактическую температуру в соответствующей температурной зоне.

Если температура в какой-либо зоне вышла за пределы области индикации, то на дисплее мигают только штрихи.

В зависимости от температуры в помещении и установки может пройти несколько часов до того, как нужная температура будет достигнута и начнётся длительная индикация её значения.

Качество и влажность воздуха

В обычном холодильнике влажность воздуха является слишком низкой для вина, поэтому холодильник не пригоден для хранения вин. Высокая влажность воздуха очень важна для хранения вина, чтобы снаружи пробка оставалась влажной. При низкой влажности воздуха пробка снаружи высыхает, что отрицательно сказывается на герметичности бутылки. По этой же причине винные бутылки должны храниться только в горизонтальном положении, чтобы пробка постоянно омывалась вином изнутри. Попадание воздуха в бутылку ведёт к неизбежной порче вина!

 **Опасность повреждений** вследствие дополнительного увлажнения

Влажность воздуха повышается, и внутри образуется конденсат. Он может вызвать повреждения холодильника, например, коррозию.

Не повышайте дополнительно влажность в приборе, например, ставя в него чашу с водой.

Использование DynaCool (постоянная влажность воздуха)

С помощью функции DynaCool относительная влажность воздуха постоянно и равномерно распределяется во всем приборе. Одновременно поддерживаются равномерная влажность воздуха и температура, чтобы все ваши вина могли храниться в одинаковых условиях.

Так внутри холодильника создаются на длительное время климатические условия, соответствующие условиям в винном погребе.

Оптимальная температура и качество воздуха

Включение DynaCool

Если вы планируете использовать винный холодильник для долгосрочного хранения вина, то рекомендуется всегда держать функцию DynaCool включённой.



- Нажмите кнопку Вкл/Выкл функции DynaCool, чтобы она больше не горела на жёлтом фоне.

Если вы не включили режим DynaCool, то при включении охлаждения винный холодильник также всегда будет автоматически подключать вентиляторы. Это обеспечит сохранение оптимального климата для вашего вина.

При открытой дверце прибора вентиляторы автоматически выключаются!

Выключение DynaCool

Так как при включённой функции DynaCool немного повышается расход электроэнергии и прибор работает несколько громче, вы можете время от времени выключать эту функцию.



- Нажмите кнопку Вкл/Выкл функции DynaCool, чтобы она больше не горела на жёлтом фоне.

Воздухообмен через фильтр Active AirClean

Фильтр Active AirClean обеспечивает оптимальный воздухообмен и, следовательно, высокое качество воздуха.

Через фильтр Active AirClean в винный холодильник поступает свежий воздух.

Далее с помощью вентиляторов (функция динамического охлаждения DynaCool) он равномерно распределяется по внутреннему пространству. Фильтрация наружного воздуха фильтром Active AirClean обеспечивает поступление воздуха в винный холодильник без пыли и запахов.


Таким образом ваше вино дополнительно защищено и от возможной передачи запахов, поскольку запахи могут передаваться в вино через пробку.

Фильтр Active AirClean необходимо регулярно заменять; об этом напоминает индикатор на дисплее 🌐.

Сигналы об изменении температуры и об открытой дверце


Винный холодильник оснащен системой звукового предупреждения, благодаря которой невозможны незаметные повышения или понижения температуры, что могло бы нанести вред хранящемуся вину.

Сигнал об изменении температуры

Если температура в одной из зон хранения вина понизится или повысится на определённое значение, на панели управления замигает сенсорная кнопка соответствующей зоны, одновременно на дисплее начнёт мигать символ . Дополнительно раздаётся звуковой сигнал.

Акустический и оптический сигналы подаются, например,

- если вы включаете холодильник и температура в какой-либо температурной зоне сильно отличается от установленной;
- если вы перекладываете и вынимаете бутылки с вином и в холодильник попадает много тёплого воздуха из помещения;
- если вы помещаете на хранение большое количество бутылок вина;
- после перерыва в электроснабжении;
- при неисправности винного холодильника.

Как только прекратится поступление сигнала о неполадке, звуковой сигнал выключится и символ предупреждающего сигнала  погаснет. Сенсорная кнопка соответствующей температурной зоны снова горит постоянно.


Преждевременное отключение сигнала об изменении температуры

Если Вам мешает звуковой сигнал, Вы можете его отключить преждевременно.



- Нажмите на кнопку для выключения сигнала об изменении температуры.

Звуковой сигнал отключится.

Кнопка соответствующей зоны на панели управления и символ тревоги  будут мигать, пока не прекратится поступление сигнала о неполадке.

Сигналы об изменении температуры и об открытой дверце

Предупреждающий сигнал об открытой дверце

Если дверца прибора остаётся открытой более 2 минут, раздаётся звуковой сигнал. На панели управления мигают сенсорные кнопки зон хранения вина. Символ предупреждающего сигнала ⚠ горит на дисплее.

Как только дверца прибора закроется, звучание сигнала прекратится. Сенсорные кнопки зон хранения вина и символ предупреждающего сигнала ⚠ гаснут.

Если предупреждающий сигнал не звучит, хотя есть состояние неполадки из-за открытой дверцы, значит он был выключен в режиме установок (см. главу «Выполнение других установок», раздел «Звуковые сигналы 🎵»).

Преждевременное отключение сигнала об открытой дверце

Если вам мешает звуковой сигнал, вы можете его отключить преждевременно.



- Нажмите на кнопку для выключения сигнала об открытой дверце.

Звучание сигнала прекращается. Сенсорные кнопки температурных зон мигают, символ тревоги ⚠ продолжает гореть, пока не будет закрыта дверца.

Подсветка для презентации вин

Если вы хотите, чтобы бутылки вина были видны также при закрытой дверце, вы можете настроить внутреннюю подсветку таким образом, чтобы она оставалась включённой даже при закрытой дверце прибора.

В каждой зоне хранения вина предусмотрена отдельная подсветка, что обеспечивает оптимальное освещение в винном холодильнике.

Благодаря использованию светодиодов в осветительных планках исключается вредное воздействие на вино в результате нагрева или ультрафиолетового излучения.

Включение и выключение подсветки



- Нажмите кнопку включения/выключения подсветки, чтобы она загорелась на жёлтом фоне.

Теперь внутренняя подсветка включена даже при закрытой дверце прибора.

Для того, чтобы снова выключить подсветку,

- нажмите кнопку включения/выключения подсветки, чтобы она больше не горела на жёлтом фоне.

Теперь внутренняя подсветка при закрытой дверце прибора будет выключена.

Настройка яркости подсветки для презентации вин

Яркость подсветки можно изменить.



- Нажмите кнопку включения/выключения подсветки, чтобы она загорелась на жёлтом фоне.
- Коснитесь снова сенсорной кнопки подсветки и удерживайте ее нажатой (прим. четыре секунды) до тех пор, пока на дисплее не будет мигать *l* (через две секунды начнет мигать *h*).
- Отрегулируйте яркость кнопками для установки температуры (\vee и \wedge). Для этого нажмите и удерживайте кнопки. Изменение установки производится сразу и плавно, результат изменения не отображается на дисплее.

При этом касание кнопки вызывает



- Потемнение подсветки



- Усиление яркости подсветки.

Подсветка для презентации вин



- Для подтверждения выбранной настройки коснитесь кнопки ОК.

Установка яркости будет сохранена. На дисплее снова появится индикатор температуры.

Как только дверца винного холодильника будет закрыта, подсветка загорится с настроенной яркостью. Обычное внутреннее освещение загорается сразу, как только открывается дверца.

Установка длительности работы подсветки

В заводской настройке длительность подсветки для презентации вин составляет 30 минут.

Вы можете установить длительность на 30, 60, 90 минут и 00 (постоянно). Подсветка при этом активизируется с выбранной Вами яркостью.

- Откройте дверцу прибора.



- Нажмите кнопку включения/выключения подсветки, чтобы она загорелась на желтом фоне.
- Снова касайтесь сенсорной кнопки подсветки (примерно две секунды) до тех пор, пока на дисплее не замигает *h*.
- Установите длительность работы подсветки с помощью кнопок установки температуры (∨ и ∧).

Значения времени (в минутах) будут видны на дисплее в мигающем состоянии.

При этом при касании кнопки



- длительность подсветки уменьшается на 30 минут



- длительность подсветки увеличивается на 30 минут.



- Для подтверждения выбранной настройки коснитесь кнопки ОК.

Установленная длительность работы подсветки сохраняется. На дисплее снова появляется индикация температуры.

Отсчет установленной длительности работы подсветки начинается каждый раз заново после открывания и закрывания дверцы прибора.

⚠ Опасность получения травм: LED-подсветка!

Эта подсветка соответствует группе риска RG 2. При неисправности плафона вы можете получить травму глаз.

При неисправности плафона лампы не смотрите на подсветку с близкого расстояния с помощью оптических инструментов (лупы и т.п.).


Хранение винных бутылок

Вибрации и перемещения отрицательно влияют на процесс созревания вина и это может сказаться на его вкусе.

Чтобы при извлечении бутылок с вином остальные бутылки оставались в спокойном состоянии, однородные сорта вина должны по возможности храниться рядом друг с другом на одной деревянной полке. Кроме того, следует избегать укладывания бутылок с вином на деревянной полке друг на друга.


Наиболее оптимальным для вина является постоянное хранение в горизонтальном положении, чтобы пробка изнутри оставалась влажной и в бутылку не попадал воздух.

Совет: Кроме того, рекомендуется повышать влажность в винном холодильнике при хранении винных бутылок с натуральными пробками (см. главу «Оптимальные температура и качество воздуха», раздел «Использование системы динамического охлаждения DynaCool (постоянная влажность воздуха)»).

 Опасность получения травм вследствие падения винных бутылок.

Винные бутылки может заклинить на деревянных полках, где они лежат; таким образом, они могут выпасть из винного холодильника при извлечении полок.

Всегда вынимайте деревянные полки медленно и осторожно.

 Опасность травмирования и повреждений из-за разбитого стекла.

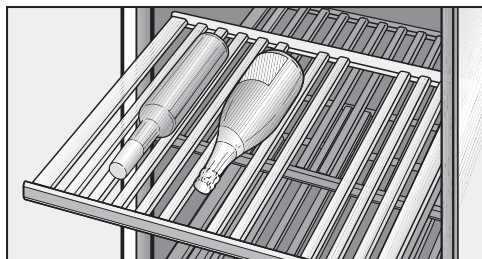
Закрывание стеклянной дверцы при выступающих деревянных полках и бутылках может привести к её повреждению.

Следите за тем, чтобы деревянные полки и винные бутылки не выступали.

Не перекрывайте вентиляционные отверстия на задней стенке — это важно для эффективности охлаждения.

Хранение вина

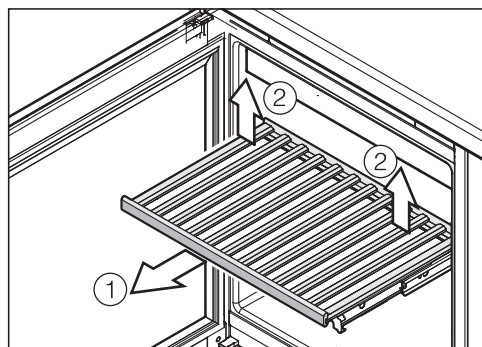
Деревянные полки



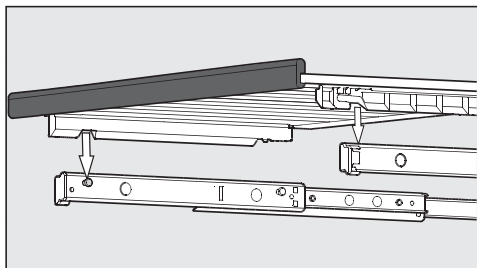
Деревянные полки, расположенные на выдвижных направляющих, можно вытянуть настолько, чтобы бутылки вина было удобно укладывать и доставать.

Снятие и повторная установка деревянных полок

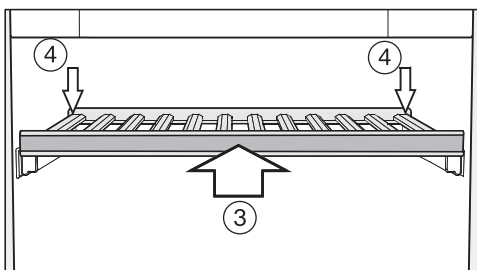
Деревянные полки можно снимать и устанавливать обратно по своему усмотрению.



- Вытяните деревянную полку до упора вперёд ①.
- Отсоедините деревянную полку сзади, приподняв её сзади справа и слева ②.
- Снимите полку движением вперёд.



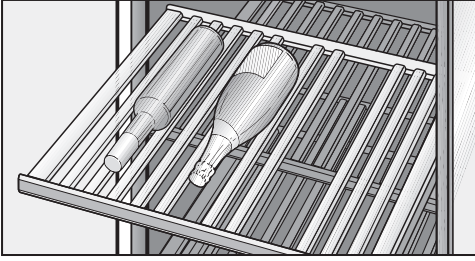
- Для установки деревянной полки положите её на выдвинутые направляющие. Выемки на полке должны совпасть со стопорными болтами. Магнитная планка при этом направлена вперёд.



- Задвиньте деревянную полку до упора в прибор ③.
- Прижмите полку полностью назад, чтобы она зафиксировалась спереди.
- Прижмите полку сзади книзу, чтобы она зафиксировалась сзади ④.

Подгонка деревянной полки (FlexiFrame) под размеры винных бутылок

Отдельные перегородки на деревянных полках можно переставлять, индивидуально регулируя их под размер бутылки. Это позволяет хранить каждую бутылку в устойчивом положении.

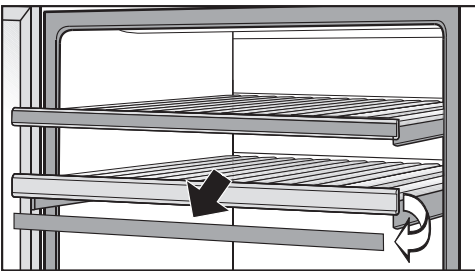


- Переставьте или уберите отдельные перегородки на деревянной полке, просто снимая их движением вверх. Таким образом деревянную полку можно идеально подогнать под размер ваших винных бутылок.


Нанесение надписей на полки

Для того чтобы у вас был хороший обзор хранящихся сортов вина, вы можете сделать надписи на покрытых бытовым лаком магнитных планках, прикреплённых к деревянным полкам.

Для этого воспользуйтесь мелком из комплекта поставки. Вы можете писать непосредственно на магнитной планке или снять её с полки:



- Возьмитесь за магнитную планку с боков и снимите её, потянув вперёд. Магнитные планки удерживаются на деревянной полке с помощью магнитов.
- Ненужные надписи вы можете стереть с планки влажной салфеткой.

 **Опасность повреждения** вследствие неподходящего чистящего средства.

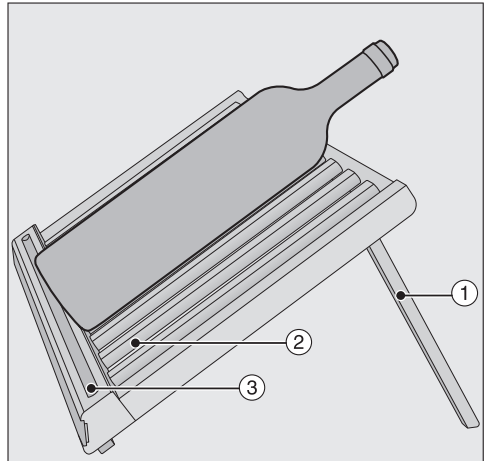
Очистка магнитных планок на полках с помощью чистящего средства может привести к повреждению лакового покрытия.

Используйте для очистки магнитных планок только чистую воду.

- Нанесите надпись на планке прилагаемым мелком и снова зафиксируйте её спереди на полке.

Установка напольного 3D-презентера для бутылок

Для презентации бутылок с вином установите напольный 3D-презентер около основания винного холодильника:

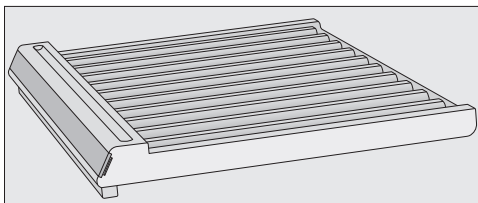


- Установите задние планки ① напольного 3D-презентера.
- Для перестановки или удаления отдельных перегородок ② на полке просто снимите их, направляя вперёд. Так вы сможете идеально подогнать напольный 3D-презентер по размеру ваших бутылок вина.

Хранение вина

- Осторожно положите бутылку на 3D-презентер.

Совет: Мелок можно положить на полку ③ 3D-презентера, так он не потерается.



- Если вы не желаете использовать 3D-презентер для презентации бутылок с вином или хотите максимально использовать вместимость винного холодильника, просто сложите задние планки ①.
- Положите собранный 3D-презентер на дно вашего винного холодильника и осторожно протолкните его назад до тех пор, пока он не упрётся в заднюю стенку прибора.
- Если вы теперь будете класть ваши бутылки на 3D-презентер, кладите их как можно дальше к задней стенке.

⚠ Опасность травм и повреждений.

Закрывание стеклянной дверцы при выступающих полках и бутылках может привести к её повреждениям.

Следите за тем, чтобы полки и бутылки не выступали!

На сложенном 3D-презентере можно хранить бутылки высотой **максимум 300 мм**.

Если вы хотите хранить бутылки, высота которых превышает это значение, храните их на одной из оставшихся деревянных полок.

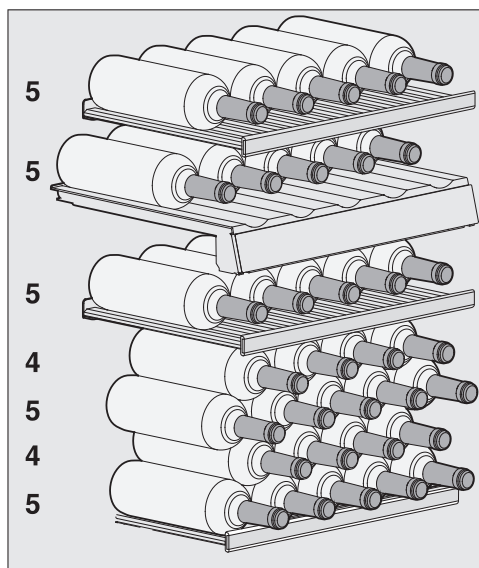
Максимальная вместимость

⚠ Опасность повреждений!

Каждая деревянная полка может нести максимальную нагрузку в 25 кг. Однако помните, что необходимо избегать складывания бутылок стопкой на деревянных полках более чем в два ряда!

Исключение составляет собранный напольный 3D-презентер в зоне пола, на нём винные бутылки можно без проблем укладывать в несколько рядов.

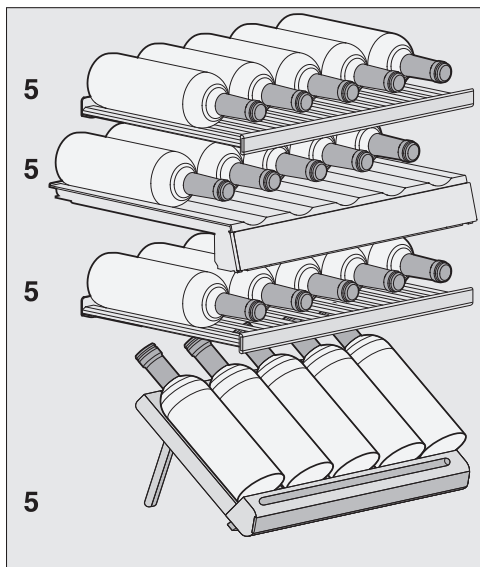
С собранным напольным 3D-презентером



Всего в винном холодильнике можно хранить максимум 33 бутылки (0,75 л; форма: бутылки для бордо), а именно: 10 бутылок в верхней зоне и 23 бутылок в нижней.

Это количество бутылок (33 штуки) можно хранить только при установке всех деревянных полок и при сложенном напольном 3D-презентере.

С установленным напольным 3D-презентером




Всего в винном холодильнике можно хранить максимум 20 бутылок (0,75 л; форма: бутылки для бордо), а именно: 10 бутылок в верхней зоне и 10 бутылок в нижней.

Очистка и уход

Не удаляйте типовую табличку внутри винного холодильника. Она понадобится вам в случае неисправности.

Следите за тем, чтобы вода не попадала в электронику или систему освещения.

 Опасность повреждения вследствие проникновения влаги.

Пар от пароструйного очистителя может повредить пластик и электрические компоненты.

Не используйте для очистки охлаждающего прибора пароструйные очистители.

Указания по моющим средствам

Используйте внутри прибора только безопасные для продуктов питания чистящие средства и средства по уходу.

Чтобы избежать повреждений всех поверхностей, **не** используйте при очистке

- моющие средства, содержащие соду, аммиак, кислоту или хлориды
- моющие средства для растворения накипи
- абразивные моющие средства (например, абразивный порошок, пасту и пемзу)
- моющие средства, содержащие растворители
- средства для чистки нержавеющей стали
- моющие средства для посудомоечных машин

- средства для очистки духовых шкафов
- стеклоочистители (исключение — стекло в дверце прибора);
- жёсткие губки и щётки с абразивной поверхностью (например, для чистки кастрюль)
- меламиновые очистители для удаления загрязнений
- острые металлические скребки

Рекомендуем использовать для очистки чистую губчатую салфетку и тёплую воду с небольшим количеством жидкого средства для мытья посуды вручную.

Подготовка винного холодильника к очистке


- Выключите винный холодильник.
- Достаньте из винного холодильника бутылки с вином и положите их в прохладное место.
- Извлеките принадлежности, которые можно вынуть для очистки.
- Перед очисткой деревянных полок снимите магнитные планки.

Внутреннее пространство, принадлежности, дверца

Чистите винный холодильник регулярно, но не реже одного раза в месяц.

Не допускайте высыхания загрязнений, а удаляйте их сразу же.

- Очищайте прибор внутри с помощью чуть тёплой воды с добавлением средства для мытья посуды вручную.
- Очищайте все детали из дерева слегка влажной салфеткой, так как они **не** должны быть мокрыми.

 Опасность повреждения вследствие неправильной очистки.

Лаковое покрытие магнитных панелей может быть повреждено.


Не очищайте магнитную планку с помощью чистящего средства, используйте для этого только чистую воду.

- После чистки промойте рабочую камеру прибора и принадлежности чистой водой и вытрите насухо с помощью салфетки. Оставьте дверцу на некоторое время открытой.
- Очищайте дверцу прибора с помощью средства для чистки стекла.

Очистка вентиляционных отверстий

- Регулярно очищайте вентиляционные отверстия метёлкой из перьев или пылесосом (используйте для этого, например, насадку для щадящей уборки к пылесосам Miele).

Чистка уплотнителя дверцы

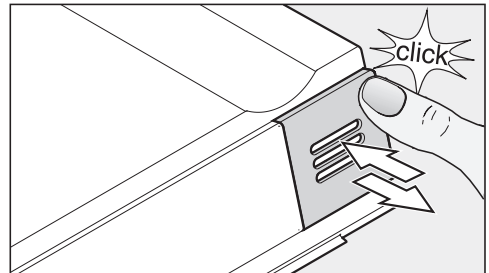
 Опасность повреждения вследствие неправильной очистки.

При попадании масел или жиров на уплотнение дверцы оно может стать пористым.

Не обрабатывайте уплотнение дверцы маслами или смазками.

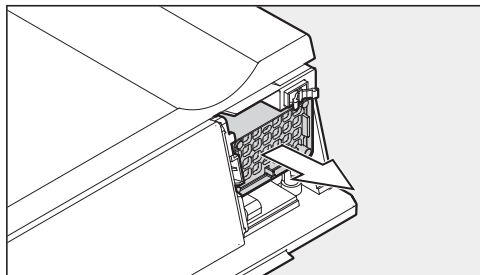
- Регулярно очищайте уплотнитель дверцы только чистой водой и тщательно вытирайте его после этого сухой салфеткой.

Замена фильтров Active AirClean

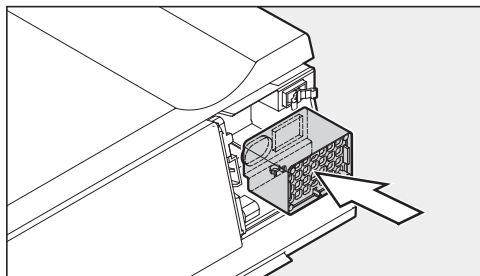


- Прижмите крышку сверху справа до тех пор, пока не услышите щелчок, и снова отпустите крышку.

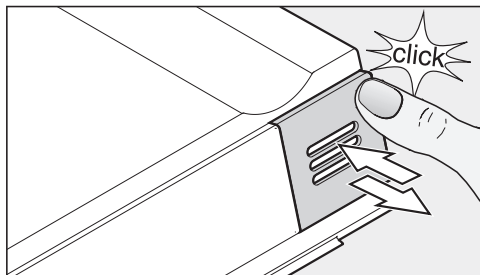
Очистка и уход



- Выньте фильтр.



- Вставьте новый фильтр.




- При этом прижмите крышку сверху справа до щелчка и отпустите её.

Вы можете приобрести фильтр Active AirClean в сервисной службе Miele, точках продаж или в интернет-магазине Miele.


Чтобы подтвердить замену фильтра,



- нажмите на кнопку установок.



На дисплее появляются на выбор все символы, символ  мигает.



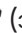
- Нажимайте на кнопки установки температуры (∨ или ∧) так часто, пока на дисплее не будет мигать символ .



- Нажмите на кнопку ОК, чтобы подтвердить Ваш выбор.


На дисплее мигает  (это означает: фильтр Active AirClean вставлен в прибор), символ  горит.



- Нажимайте на кнопки установки температуры (∨ или ∧) так часто, пока на дисплее не появится  (это означает обнуление счетчика времени).




- Нажмите на кнопку ОК, чтобы подтвердить Ваш выбор.

Выбранная установка принимается электроникой прибора, символ  мигает.



- Нажмите на кнопку установок, чтобы выйти из режима установок. Иначе электроника прим. через одну минуту автоматически «выйдет» из режима установок.

Индикатор  на дисплее погаснет.

После очистки

- Установите все детали в винный холодильник.
- Включите винный холодильник.
- Поместите бутылки с вином в винный холодильник и закройте дверцу прибора.

Автоматическое оттаивание

Винный холодильник размораживается автоматически.

Что делать, если ...

Вы можете самостоятельно устранить большинство неполадок, возникающих при ежедневной эксплуатации прибора. Во многих случаях это позволит сэкономить время и денежные средства, так как не придётся вызывать специалиста сервисной службы.

На сайте www.miele.kz/service вы найдёте информацию, как можно самостоятельно исправить неполадки.

Приведённые ниже таблицы помогут найти причины возникновения неисправности или ошибки и устранить их.



Большинство неисправностей вы можете устранить самостоятельно. Во многих случаях это позволит сэкономить время и денежные средства, так как не придётся вызывать специалиста сервисной службы Miele.

На сайте www.miele.com/service можно найти дополнительную информацию о том, как устранять неисправности самостоятельно.



До устранения неисправности по возможности не открывайте дверцу винного холодильника, чтобы минимизировать потерю холода.

Общие проблемы с винным холодильником

Проблема	Причина и устранение
Винный холодильник не охлаждает.	Винный холодильник не включён. ■ Включите винный холодильник.
	Сетевая вилка неправильно вставлена в розетку, или штекер прибора неправильно вставлен в гнездо прибора. ■ Вставьте сетевую вилку в розетку, штекер прибора вставьте в гнездо.
	Сработал предохранитель на распределительном щитке. Винный холодильник, электропроводка или другой прибор могут быть неисправны. ■ Вызовите квалифицированного инженера-электрика или обратитесь в сервисную службу Miele.
На дисплее горит символ , винный холодильник не охлаждается, однако, управление и внутренняя подсветка работают.	Включен режим презентации, на дисплее горит символ  . ■ Выключите режим презентации (см. главу «Информация для торговых партнеров - Режим презентации»).






Проблема	Причина и устранение
<p>Компрессор включает всё чаще и на более длительное время, температура в винном холодильнике падает.</p>	<p>В винном холодильнике установлена слишком низкая температура.</p> <ul style="list-style-type: none"> ■ Исправьте настройку температуры.
	<p>Дверца прибора часто открывалась. Или на хранение было заложено большое количество вина.</p> <ul style="list-style-type: none"> ■ Открывайте дверцу прибора только при необходимости и на минимальное время.
	<p>Дверца прибора закрывается не полностью. Температура в винном холодильнике падает.</p> <ul style="list-style-type: none"> ■ Проверьте установку дверцы прибора и при необходимости отрегулируйте её с помощью винтов в петлях дверцы.
	<p>Дверца прибора неправильно закрыта.</p> <ul style="list-style-type: none"> ■ Всегда полностью закрывайте дверцу прибора.
	<p>Температура окружающего воздуха слишком высокая. Чем выше температура окружающего воздуха, тем дольше работает компрессор.</p> <ul style="list-style-type: none"> ■ Соблюдайте указания, приведённые в главе «Установка», раздел «Место установки».
	<p>Вентиляционные отверстия заставлены чем-либо или запылились.</p> <ul style="list-style-type: none"> ■ Не закрывайте ничем вентиляционные отверстия. ■ Регулярно очищайте вентиляционные отверстия от пыли.
	<p>При встраиваемом приборе: винный холодильник неправильно встроен в нишу.</p> <ul style="list-style-type: none"> ■ Встройте винный холодильник в соответствии с прилагаемой инструкцией по монтажу.
<p>Температура в винном холодильнике слишком низкая.</p>	<p>В винном холодильнике установлена слишком низкая температура.</p> <ul style="list-style-type: none"> ■ Исправьте настройку температуры.

Что делать, если ...

Проблема	Причина и устранение
<p>Температура в винном холодильнике слишком высокая.</p>	<p>Это не является неисправностью. Установлена слишком высокая температура.</p> <ul style="list-style-type: none"> ■ Исправьте настройку температуры. ■ Проверьте температуру ещё раз через 24 часа. <p>Температура окружающего воздуха опускалась ниже того уровня, на который рассчитан ваш винный холодильник. Компрессор включается реже, если температура окружающего воздуха слишком низкая. Температура в винном холодильнике повышается.</p> <ul style="list-style-type: none"> ■ Соблюдайте указания, приведённые в главе «Установка», раздел «Место установки». ■ Повысьте температуру окружающего воздуха.
<p>Вентилятор крутится долго, хотя функция DupaCool не включена.</p>	<p>Это не является неисправностью! В зависимости от установленной температуры и температуры окружающей среды вентилятор иногда включается самостоятельно.</p>
<p>Уплотнитель дверцы повреждён или его надо заменить.</p>	<p>Уплотнитель дверцы можно заменить без использования инструментов. Вставьте гребень уплотнителя в паз на двери.</p> <ul style="list-style-type: none"> ■ Замените уплотнитель дверцы. Его можно приобрести в специализированных магазинах или в сервисной службе.
<p>Не звучит предупреждающий сигнал, хотя дверца прибора открыта уже долгое время.</p>	<p>Не является ошибкой. Предупреждающий сигнал в режиме установок выключен (см. главу «Выполнение других установок», раздел «Звуковые сигналы 🎵»).</p>
<p>Винный холодильник не выключается.</p>	<p>Включена функция блокировки.</p> <ul style="list-style-type: none"> ■ Выключите блокировку (см. главу «Выполнение других установок», раздел «Включение/выключение блокировки 🔒»).
<p>Деревянные шпажки на полках из дерева деформируются.</p>	<p>Характерной чертой древесины является изменение объёма в результате поглощения влаги или высыхания. Повышенная влажность воздуха в винном холодильнике является причиной «подвижности» деревянных деталей. Таким образом, при определённых обстоятельствах деревянные детали деформируются, при этом могут возникнуть трещины. Наличие сучков и древесных волокон является свойством древесины.</p>

Проблема	Причина и устранение
На этикетках винных бутылок образуется плесень.	В зависимости от вида клея, используемого для наклеивания этикеток, возможно незначительное образование плесени на этикетках. ■ Удалите плесень без остатка. Вымойте винные бутылки и удалите, если имеются, остатки клея.
На пробках винных бутылок образуется белый налет.	Пробки подверглись окислению из-за контакта с воздухом. ■ Вытрите налёт с помощью сухой салфетки. Налет никак не влияет на качество вина.



Сообщения на дисплее

Сообщение	Причина и устранение
На дисплее загорается предупреждающий символ  , а на панели управления мигают обе сенсорные кнопки зон хранения вина. Дополнительно раздаётся звуковой сигнал.	Активирован сигнал об открытой дверце. ■ Закройте дверцу прибора. Обе сенсорные кнопки зон хранения вина и предупреждающий символ  гаснут, звуковой сигнал перестаёт звучать.
На дисплее мигает предупреждающий сигнал  вместе с сенсорной кнопкой зоны хранения вина. Дополнительно раздаётся звуковой сигнал.	В зависимости от установленной температуры в соответствующей температурной зоне стало слишком тепло или слишком холодно. У этого могут быть следующие причины: – дверца прибора часто открывалась. – были закрыты вентиляционные отверстия. – был длительный перебой в системе электропитания (отказ электросети). ■ Устраните причину появления предупреждающего сигнала. Предупреждающий символ  гаснет, а сенсорная кнопка соответствующей зоны хранения вина снова горит постоянно. Звуковой сигнал перестаёт звучать.
Горит индикатор замены фильтра Active AirClean  .	Он используется в качестве напоминания о замене фильтра Active AirClean. ■ Замените фильтр Active AirClean, а затем подтвердите замену фильтра в режиме настроек.

Что делать, если ...

Сообщение	Причина и устранение
На индикаторе температуры горит или мигает черта.	Индикатор показывает температуру только в том случае, если температура в винном холодильнике не выходит за пределы диапазона, для которого возможна индикация.
На дисплее появляется «F0», «F1», «F8», «E1», «E2», «E7» или «E8».	Имеется техническая неисправность. ■ Обратитесь в сервисную службу.

Не работает внутренняя подсветка

Проблема	Причина и устранение
Не работает внутренняя светодиодная подсветка.	<p>Винный холодильник не включён. ■ Включите винный холодильник.</p> <p>LED-подсветка автоматически выключается из-за перегрева прим. через 15 минут после открывания дверцы прибора. Если это не является причиной, значит имеется неисправность.</p> <div style="border: 1px solid gray; padding: 5px;"> <p> Опасность получения травм из-за удара током! Под плафоном расположены токоведущие детали. Замену и ремонт системы LED-подсветки должны выполнять исключительно специалисты сервисной службы.</p> </div> <div style="border: 1px solid gray; padding: 5px;"> <p> Опасность получения травм из-за LED-подсветки. Эта подсветка соответствует группе риска RG 2. Есть риск травмирования глаз при неисправности плафона. При неисправности плафона лампы не смотрите на подсветку с близкого расстояния с помощью оптических инструментов (лупы и т. п.).</p> </div> <p>■ Обратитесь в сервисную службу.</p>
Внутренняя подсветка продолжает гореть при закрытой дверце прибора.	<p>Это не является неисправностью. Включено эффективное освещение. ■ Выключите эффективное освещение (см. главу «Эффектное освещение»).</p>

Посторонние звуки и их причины

Во время работы винный холодильник издаёт различные звуки. При небольшой охлаждающей мощности винный холодильник работает с экономией электроэнергии, но в течение более длительного времени. Громкость ниже. При более высокой охлаждающей мощности продукты охлаждаются быстрее. Громкость выше.

Нормальные шумы	Что вызывает шум?
Шипение, свист	Хладагент впрыскивается в контур охлаждения.
Бульканье, хлокотание, всплески	Хладагент протекает через трубки.
Гудение	Винный холодильник охлаждается.
Щелчки	Термостат включает или выключает компрессор.
Гудение, шумы	Работает вентилятор.
Треск	В винном холодильнике происходит расширение материалов.
Грохот	Работают клапаны или заслонки.
Хлопанье (винные холодильники с дверным амортизатором)	Дверца прибора с дверным амортизатором открывается или закрывается.
Помните, что нельзя избежать шума в контуре компрессора и контуре охлаждения.	

Что делать, если ...

Шумы	Причина и устранение
Вибрация, щелчки, дребезжание	<p>Винный холодильник стоит неровно. Выровняйте винный холодильник с помощью уровня. Для этого используйте регулируемые ножки под винным холодильником (в зависимости от модели).</p> <p>Для встраиваемых приборов: если ниша для встраивания выше 140 см: задвиньте прилегающие направляющие для стабилизации на нижней стороне дна прибора.</p>
	<p>Винный холодильник соприкасается с другой мебелью или приборами. Отодвиньте винный холодильник.</p>
	<p>Выдвижные ящики, корзины или полки качаются или застревают. Проверьте положение съёмных деталей и при необходимости установите их заново.</p>
	<p>Бутылки или другие ёмкости соприкасаются друг с другом. Слегка отодвиньте бутылки или ёмкости друг от друга.</p>
	<p>Транспортировочный держатель кабеля (в зависимости от модели) всё ещё висит на задней стенке прибора. Снимите транспортировочный держатель кабеля.</p>

На сайте www.miele.kz/service вы найдёте информацию, как можно самостоятельно исправить неполадки, а также информацию о запасных частях и принадлежностях от Miele.

Контактная информация для обращений в случае неисправностей

При возникновении неисправностей, которые вы не можете устранить самостоятельно, обращайтесь в сервисную службу Miele.

Вызвать специалиста сервисной службы Miele можно онлайн на сайте <https://www.miele.kz/domestic/service-21.htm>.

Контактные данные сервисной службы Miele указаны в конце данного документа.

Сообщите сервисной службе Miele модель и фабричный номер прибора (Fabr./SN/N^o). Эти данные вы найдёте на типовой табличке внутри прибора или, в зависимости от модели, в режиме установок в меню информации **i**.

Типовая табличка расположена внутри винного холодильника.

База данных EPREL (Европейский реестр энергетической маркировки)

С 1 марта 2021 года информацию касательно маркировки энергопотребления и требований к экологическому проектированию потребляющей электроэнергию продукции можно найти в европейском реестре энергетической маркировки на выпускаемые изделия (EPREL). Эта продуктовая ба-

за данных на выпускаемые изделия доступна по следующей ссылке <https://eprel.ec.europa.eu/>. Здесь необходимо ввести номер модели. Номер модели находится на типовой табличке внутри прибора или, в зависимости от модели, в режиме установок в меню информации **i**.

Miele

XXXXXX ← Nr. XX/XXXXXXXXXX.

WEINTEMPERATURSCHRANK/INTERIEUR-SCHREIBKÜCHE
MULTI-TEMPERATURE WINE STORAGE CABINET/UNDERCOUNTER
FRIGIDIFRIGÉRIE INSEMENT/PLACES VIN/SHACKLE ENCASTRABLE SOUS PLAN
ARMARIO P.ACONDICIONAMTO, VINOS/MODERN/POTREBAJO ENCIMERA
ВИННЫЙ ТЕМПЕРАТУРНЫЙ ШКАФ

Klasse/Class Classo/Classe	Ap-Typ/AP-Type AP-Tipo/AP-Tipo	Bruttinhalt/Gross Capacity Volume Bruto/Capacità Bruta	Gefriervermögen/Freezing Capacity Pouvoir de Congel/Capac.Congeladora
SN-ST		XXX I	

Nichtkalt Tot	Ges Tot	/K /R	/G /F	/WEN /WINE	/KALT /CHILL	R600a: XXg
Capac. Util	Tot	/F /C	/C /CHILL	/VINO /CHILL		

Гарантия

Гарантийный период составляет 2 года.

Подробную информацию можно найти в прилагаемых Гарантийных условиях.

Нижеследующая информация актуальна только для Украины:

соответствует требованиям «Технического регламента ограничения использования некоторых небезопасных веществ в электрическом и электронном оборудовании (2011/65/ЕС)»

Постановление Кабинета Министров Украины от 10.03.2017 №139

Документы соответствия

Сертификат соответствия

ЕАЭС RU С-DE.АЯ46.В.38053/24
с 13.12.2024 по 12.12.2029

Декларация соответствия

ЕАЭС N RU Д-DE.РА12.В.13629/25
с 28.12.2025 по 27.12.2030

Соответствует требованиям Технических регламентов Таможенного Союза (а в настоящее время - Евразийского экономического союза ЕАЭС) ТР ТС 004/2011 "О безопасности низковольтного оборудования" ТР ТС 020/2011 "Электромагнитная совместимость технических средств" ТР ЕАЭС 037/2016 "Об ограничении применения опасных веществ в изделиях электротехники и радиоэлектроники".

Условия транспортировки

Прибор должен транспортироваться согласно манипуляционным знакам, указанным на упаковке. Не допускается подвергать прибор ударным нагрузкам при погрузочно-разгрузочных работах.

Условия хранения

Прибор должен храниться в сухом и чистом помещении, при температуре в помещении от +5 до +35°C, не допускайте воздействия прямых солнечных лучей.

Срок хранения не установлен

Срок службы прибора 10 лет

Дата изготовления

Дата изготовления состоит из трех цифр и указана на типовой табличке в нижней строке следующим образом:

1. Цифра:
последняя цифра года изготовления
2. Цифра /буква:
1 – 9 = месяцы, с января по сентябрь;
А, В, С = месяцы: октябрь, ноябрь, декабрь
3. Цифра:
1 = 1-й - 9-й день в месяце;
2 = 10-й - 19-й день в месяце;
3 = 20-й - 31-й день в месяце.

Пример: **4 В 1**

4: последняя цифра года изготовления (например, 2014)

В: ноябрь

1: (период с 1 по 9 ноября)


Правила и условия реализации не установлены изготовителем и должны соответствовать национальному и/или местному законодательству страны.

Технические характеристики

Ширина прибора	557 мм
Высота прибора	871 мм
Глубина прибора	560 мм
Вес	51,0 кг
Объём зоны хранения вина	104 л
Общий полезный объем	125 л
Напряжение	220 – 240 В
Предохранитель	10 А
Частота	50 Гц
Длина кабеля	2,0 м
Класс энергетической эффективности	A


Монтаж

Место установки

 Опасность травмирования и повреждений при опрокидывании винного холодильника.


Винный холодильник очень тяжёлый и при открытой дверце может опрокинуться вперёд.

Не пользуйтесь прибором и не открывайте его дверцу до тех пор, пока не встроите его в нишу и не закрепите согласно рекомендациям в инструкции по эксплуатации и монтажу.

 Опасность травмирования и повреждений при опрокидывании винного холодильника.


Если винный холодильник устанавливается одним человеком, возникает повышенная опасность получения травм и повреждений.

При встраивании винного холодильника воспользуйтесь помощью ещё одного человека.

 Опасность возгорания и повреждения вследствие воздействия тепла от бытовых приборов.


Бытовые приборы, выделяющие тепло, могут воспламениться и привести к возгоранию винного холодильника.

Не разрешается встраивать винный холодильник под панелью конфорок.

 Опасность возгорания и повреждения вследствие воздействия тепла от бытовых приборов.

Бытовые приборы, выделяющие тепло, могут воспламениться и привести к возгоранию винного холодильника.

Не разрешается встраивать винный холодильник над подогревателем посуды и пищи.

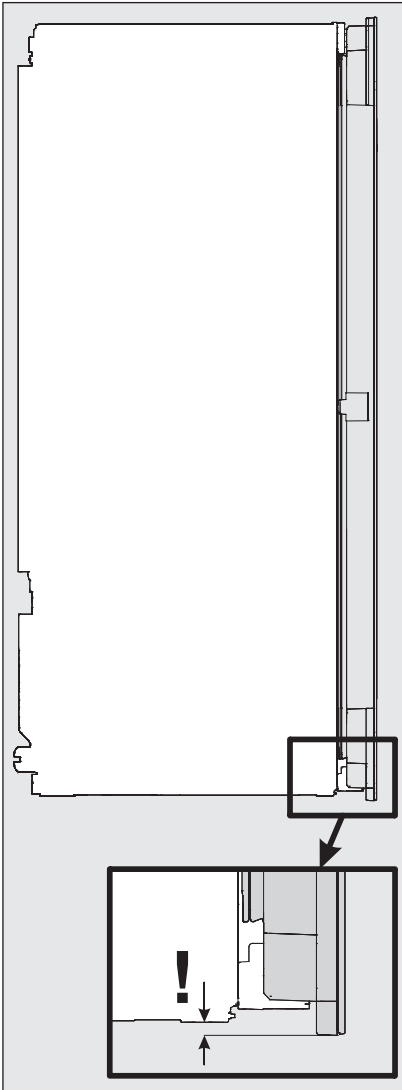
 Опасность повреждения вследствие слишком большого веса.

Встраивание винного холодильника над вакууматором может привести к повреждению встраиваемого вакууматора.

Устанавливайте встраиваемый вакууматор только с промежуточной полкой под винным холодильником.

Опасность повреждения.

Винный холодильник имеет удлинённую вниз дверцу и его ни в коем случае нельзя устанавливать вертикально.



Прибор следует устанавливать в сухом, хорошо проветриваемом помещении.

При выборе места установки учитывайте, что расход электроэнергии винного холодильника повышается, если он находится в непосредственной близости от системы отопления, плиты или иного источника тепла. Также следует избегать прямого воздействия солнечных лучей.

Чем выше комнатная температура, тем дольше работает компрессор и тем выше расход электроэнергии.

При встраивании винного холодильника обратите внимание на следующее:

- Сетевая розетка должна находиться за пределами области задней стенки охлаждающего прибора и быть легкодоступной в экстренном случае.
- Сетевая вилка и кабель винного холодильника не должны касаться его задней стенки, так как иначе они могут быть повреждены из-за вибрации.
- Другие приборы также нельзя подключать к розеткам в области задней стенки этого винного холодильника.


⚠ Травмоопасность, вызванная разрушением стекла!

Травмоопасность, вызванная разрушением стекла!

На высоте более 1500 м над уровнем моря стекло дверцы холодильника может лопнуть из-за изменения атмосферного давления. Острые края могут вызвать тяжёлые травмы!

Монтаж

Высокая влажность воздуха

 Опасность повреждения вследствие высокой влажности воздуха.

При высокой влажности воздуха на внешних поверхностях винного холодильника может образовываться конденсат, который ведёт к возникновению коррозии.

Устанавливайте винный холодильник в сухом и/или кондиционируемом помещении с достаточной вентиляцией.

После установки убедитесь, что дверца прибора закрывается правильно, указанные размеры вентиляционных отверстий соблюдены и что винный холодильник встроен в соответствии с инструкцией по эксплуатации и монтажу.

Климатический класс

Винный холодильник произведён с учётом определённого климатического класса (диапазона температуры окружающей среды), границы которого должны соблюдаться. Климатический класс указан на типовой табличке внутри винного холодильника.

Климатический класс	Температура окружающей среды
SN	10–32 °C
N	16–32 °C
ST	16–38 °C
T	16–43 °C
SN-ST	10–38 °C
SN-T	10–43 °C


Более низкая температура окружающего воздуха приводит к увеличению времени простоя компрессора, вследствие чего винный холодильник при определённых обстоятельствах не может поддерживать необходимую температуру.

Side-by-side

Этот винный холодильник можно устанавливать с другим винным или обычным холодильником Side-by-side или один над другим.

Узнайте у продавца техники Miele, какие комбинации возможны для вашего винного холодильника!

Вентиляция

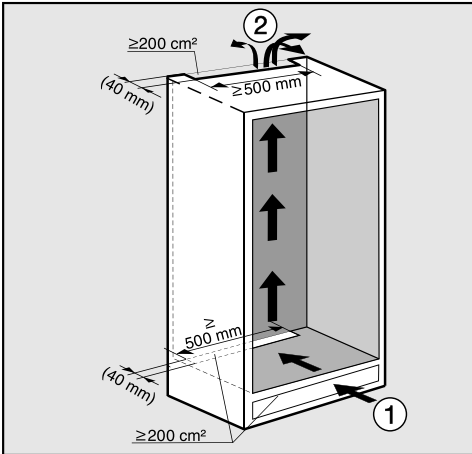
 Опасность пожара и повреждений вследствие недостаточной вентиляции.

При недостаточной вентиляции винного холодильника компрессор включается чаще и работает дольше. Это приводит к увеличению расхода электроэнергии и нагреванию компрессора, в результате чего он может выйти из строя.

Следите за достаточной вентиляцией винного холодильника.

Обязательно выдерживайте указанные размеры вентиляционных отверстий. Вентиляционные отверстия не должны быть закрыты или заставлены.

Воздух у задней стенки прибора нагревается. Поэтому конструкция шкафа для встраивания должна обеспечивать достаточную вентиляцию (см. также главу «Монтаж», раздел «Размеры для встраивания»):



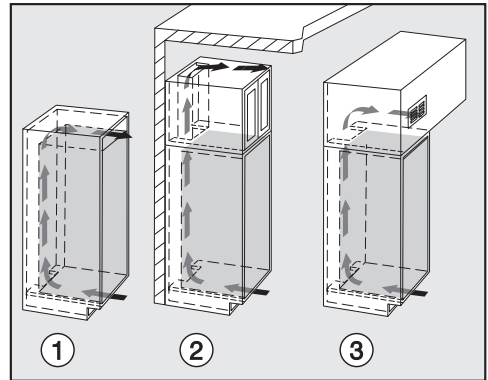
Поступление воздуха осуществляется снизу через цоколь ①, а выход воздуха осуществляется вверху, в задней области кухонной мебели ②.

- Для вентиляции с задней стороны прибора следует предусмотреть канал для отвода воздуха глубиной минимум 40 мм.
- Площадь вентиляционных отверстий в мебельном цоколе, шкафу для встраивания и под потолком должна составлять минимум 200 cm^2 для беспрепятственного отвода нагретого воздуха.

Если вы хотите вставить решётки в вентиляционные отверстия, вентиляционные отверстия должны иметь площадь более 200 cm^2 . Свободная пропускная площадь отверстия, равная 200 cm^2 , получается из суммы сечений отверстий в вентиляционной решётке.

- Важно! Чем больше сечение вентиляционных отверстий, тем больше экономия электроэнергии в процессе эксплуатации винного холодильника.

Верхнее вентиляционное отверстие может быть выполнено следующими способами:

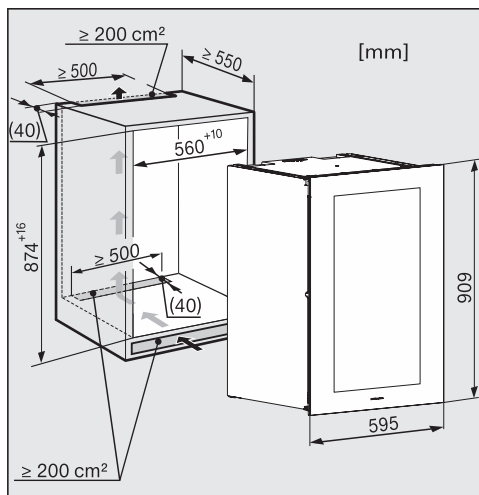


- ①: непосредственно над винным холодильником
- ②: над наставным шкафом
- ③: в области наставного шкафа с вентиляционной решёткой спереди

Вентиляционные отверстия не должны быть закрыты или заставлены. Кроме того, вентиляционные отверстия следует регулярно очищать от пыли.

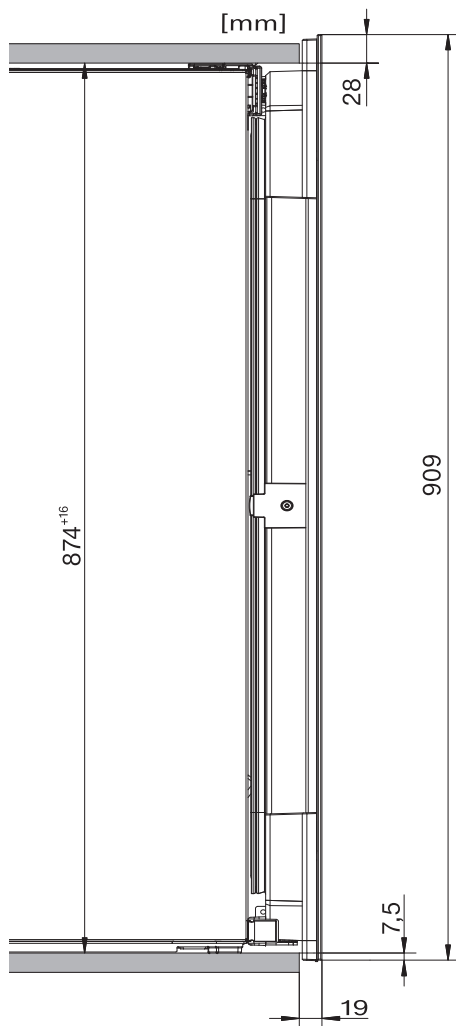
Монтаж

Размеры для встраивания



Длина сетевого кабеля составляет 2000 мм.

Сетевая розетка должна находиться вне пределов области задней стенки прибора и в экстренном случае быть легко доступной.



Вид сбоку

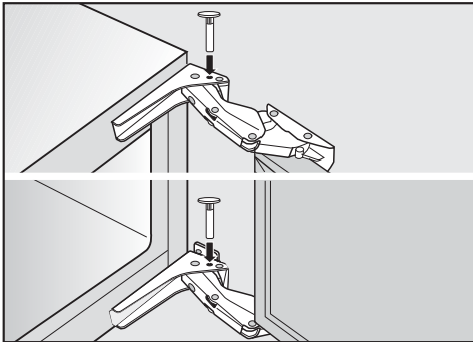
Регулировка дверного шарнира

Петли дверцы винного холодильника отрегулированы на заводе таким образом, чтобы дверца прибора могла открываться широко.

Однако, если по определённым причинам угол открывания дверцы прибора необходимо ограничить, то это можно отрегулировать на петле дверцы.

Если дверца, например, при открывании задевает прилегающую стену, то угол открывания нужно ограничить примерно до 90°.

Прежде чем встраивать винный холодильник, необходимо установить дверные ограничительные штифты.



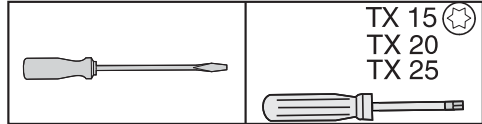
- Для ограничения угла открывания дверцы вставьте прилагаемые штифты сверху в петли дверцы.

Теперь угол открывания дверцы прибора ограничен примерно до 90°.

Изменение навески дверцы

Винный холодильник поставляется с навеской дверцы справа. Если требуется навеска слева, навеску дверцы необходимо изменить.

Для изменения навески дверцы потребуются следующие инструменты:



⚠ Опасность травм и повреждений.

Стеклянная дверца может разбиться.

Стеклянная дверца тяжёлая. Обязательно проводите изменение навески дверцы с участием второго человека.

⚠ Опасность повреждения.

Стеклянная дверца может разбиться.

Винный холодильник имеет удлинённую вниз дверцу и его ни в коем случае нельзя устанавливать вертикально.

⚠ Опасность травм и повреждений.

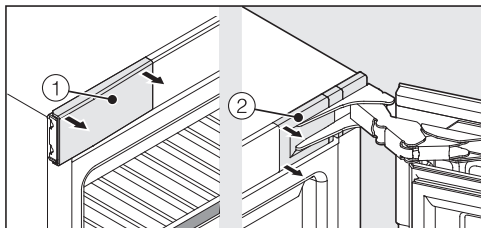
Стеклянная дверца может выпасть.

Обратите внимание, что при изменении навески дверцы все крепёжные детали должны быть плотно прикручены.

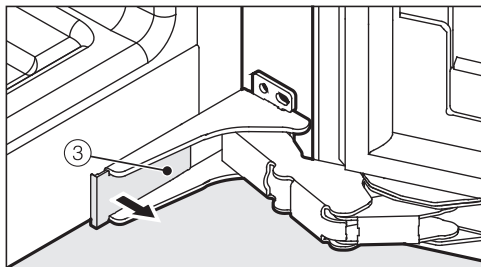
Совет: Чтобы защитить от повреждений стеклянную дверцу и пол во время изменения навески дверцы, расстелите подходящую подстилку на полу перед винным холодильником.

Монтаж

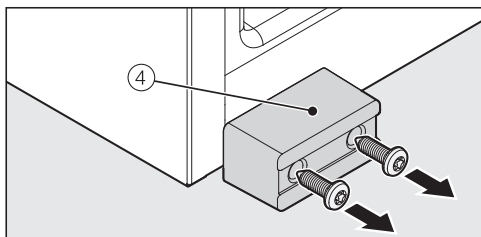
Следите за тем, чтобы не повредить уплотнение дверцы. При повреждении уплотнения дверца прибора может перестать закрываться должным образом и охлаждение будет недостаточным.



- Откройте дверцу прибора и снимите крышки ① и ② слева и справа на винном холодильнике.



- Снимите крышку ③ в нижней части винного холодильника.



- Открутите устройство защиты при транспортировке ④.

Совет: Сохраните устройство защиты при транспортировке ④ на случай, если позднее прибор потребует переносить или перевозить.

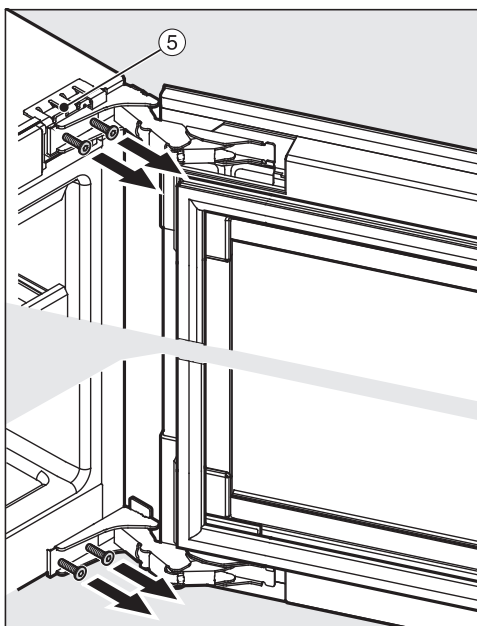
⚠ Опасность травм и повреждений.

Как только винты на петлях дверцы будут ослаблены, дверца прибора перестанет быть закреплённой. Второму человеку следует крепко придерживать дверцу прибора.

⚠ Опасность травмирования складывающимися петлями дверцы.

Существует опасность травмирования в результате защемления петлями дверцы.

Оставьте петли дверцы открытыми.

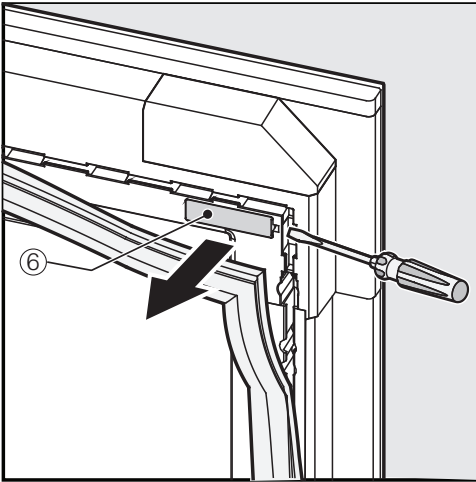


- Слегка выкрутите нижние и верхние винты из петель дверцы ⑤. В это время дверцу прибора должен удерживать другой человек.

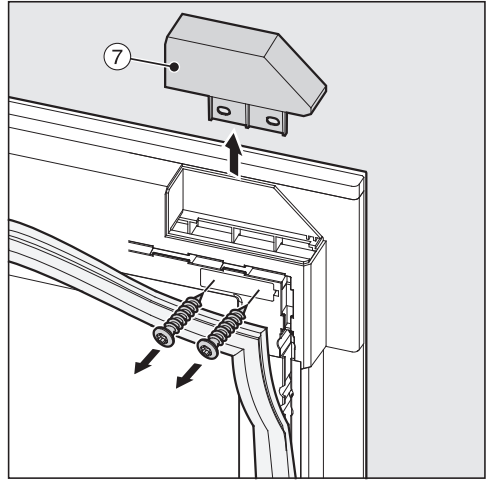
- Снимите дверцу прибора.

⚠ Опасность повреждения.
 Стеклопанель может разбиться.
 Винный холодильник имеет
 удлинённую вниз дверцу и его ни в
 коем случае нельзя устанавливать
 вертикально.

- Осторожно положите снятую дверцу прибора на мягкую поверхность.
- Теперь полностью выкрутите винты.
- Осторожно! Следите за тем, чтобы петли дверцы не сложились.

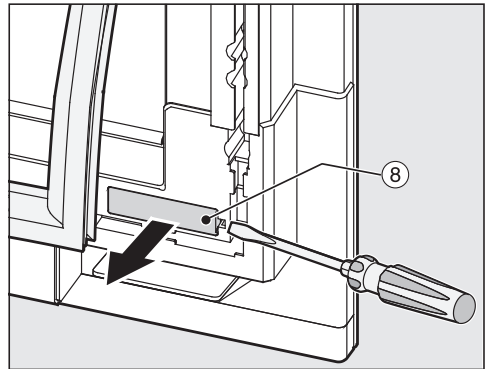


- Оттяните дверное уплотнение на верхнем углу дверцы прибора немного назад и снимите крышку ⑥.



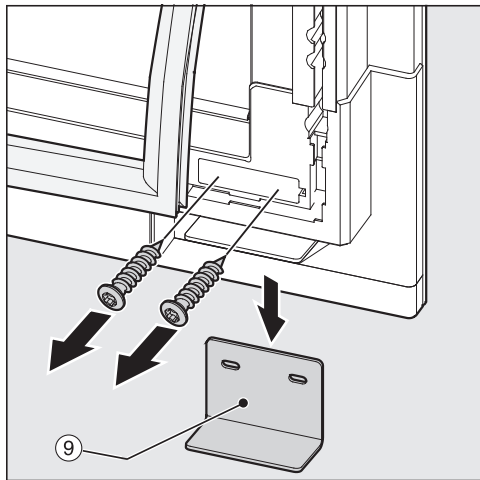
Совет: Будьте внимательны: открученные винты не должны провалиться сквозь прорезь дверцы прибора.

- Открутите крышку ⑦.



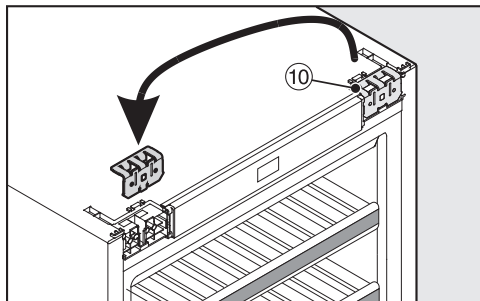
- Оттяните дверное уплотнение на нижнем углу дверцы прибора немного назад и снимите крышку ⑧.

Монтаж

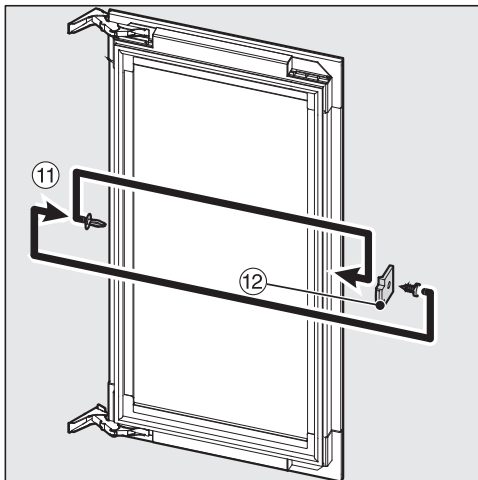


Совет: Будьте внимательны: открученные винты не должны провалиться сквозь прорезь дверцы прибора.

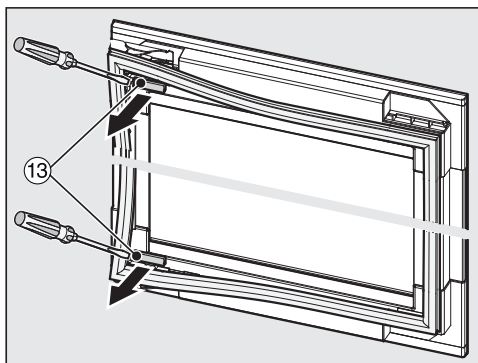
- Открутите снизу устройство защиты при транспортировке ⑨.
- Сначала отложите винты в сторону, они снова потребуются позднее.



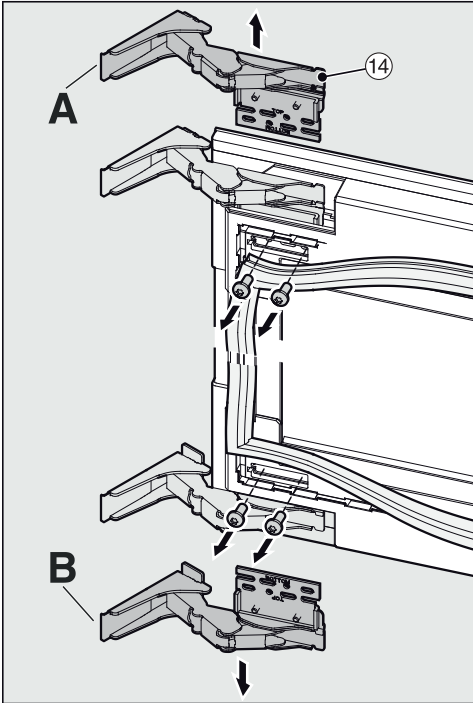
- Выньте верхний крепёжный уголок ⑩ и переставьте его на противоположную сторону.



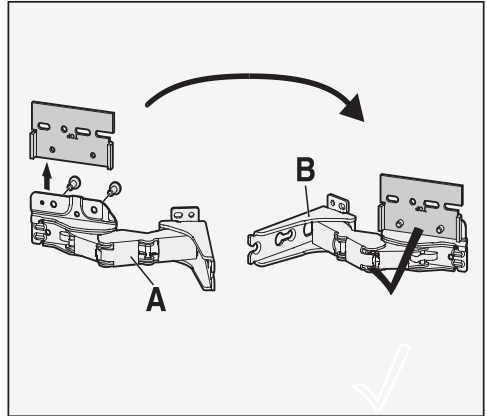
- Вытяните заглушку ⑪ из дверцы прибора.
- Открутите проставку ⑫ от дверцы прибора и прикрутите её на противоположную сторону, повернув на 180°.
- Вставьте заглушку ⑪ с противоположной стороны.



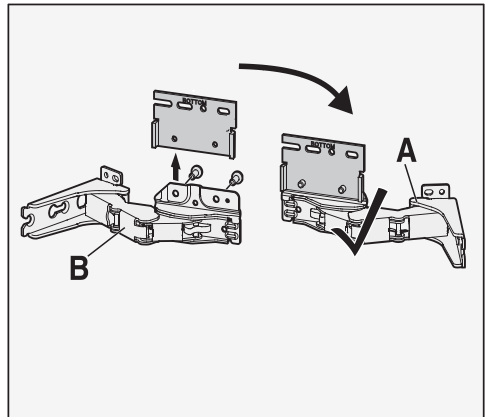
- Оттяните дверное уплотнение на верхнем и нижнем углах дверцы прибора немного назад и снимите крышки ⑬.



- Открутите петли 14 от дверцы прибора.

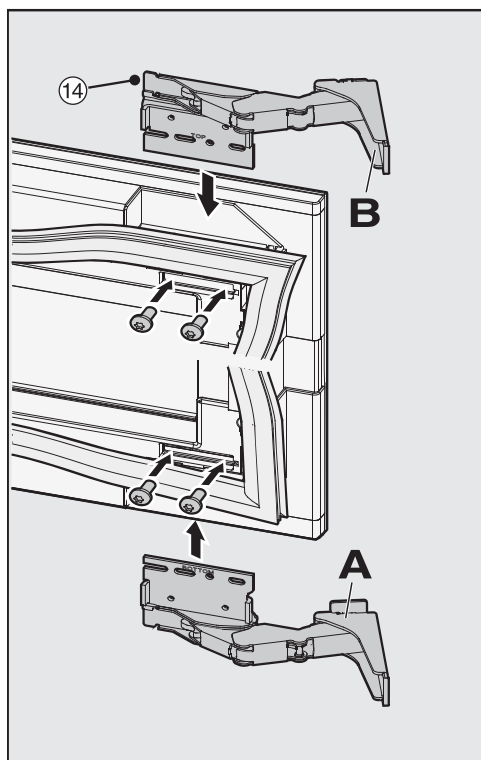


- Открутите крепёжную пластину от петли A дверцы и прикрутите её к петле B дверцы.

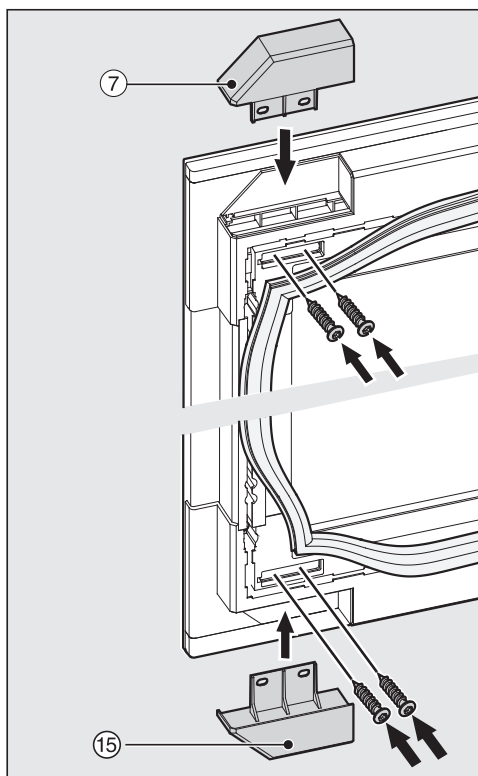


- Открутите крепёжную пластину от петли B дверцы и прикрутите её к петле A дверцы.

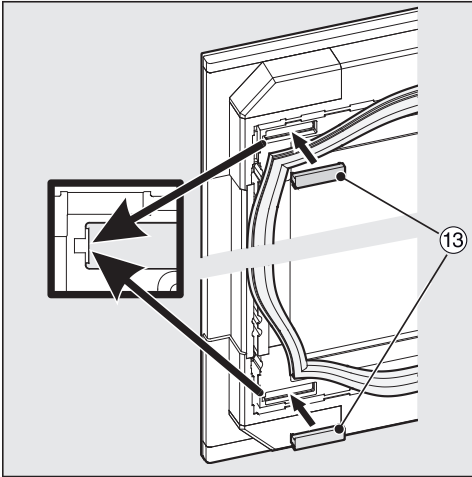
Монтаж



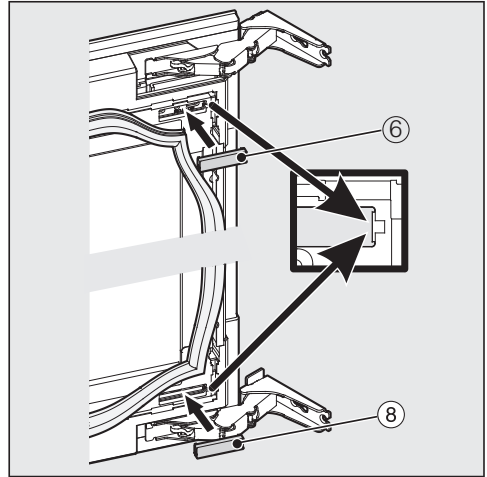
- Теперь прикрутите петли дверцы (14) по диагонали на противоположной стороне.



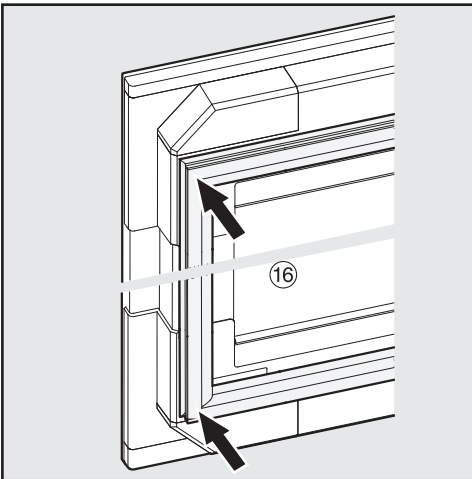
- Прикрутите крышку (7), а также крышку из комплекта поставки (15). Для этого используйте отложенные ранее винты, которыми крепилось устройство защиты при транспортировке (9).



■ Установите крышки 13 обратно.

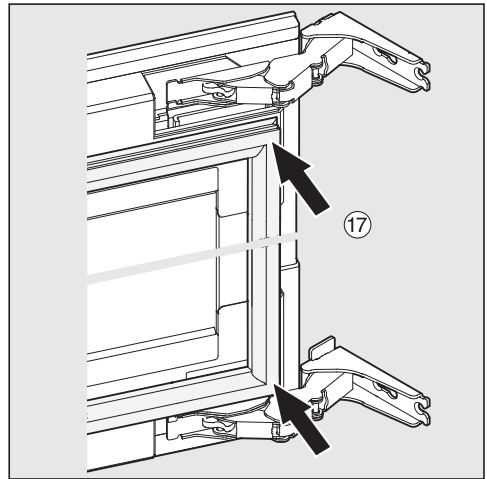


■ Установите обратно крышки 6 и 8.



■ Закрепите уплотнитель 16.

■ Проследите за тем, чтобы уплотнитель прилегал правильно и крепко.



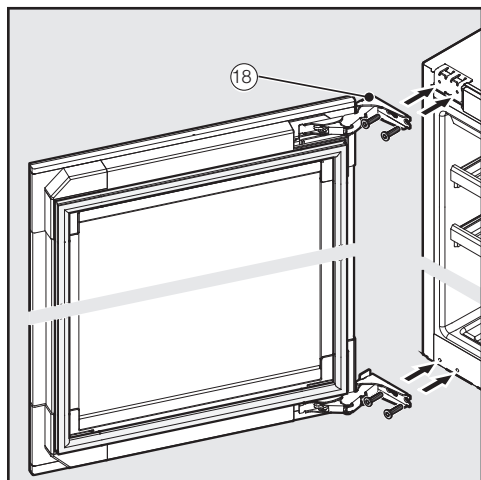
■ Закрепите уплотнитель 17.



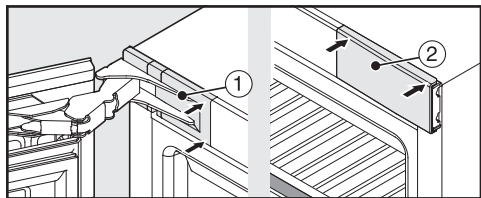
Опасность травм и повреждений.

Стеклянная дверца может выпасть. Второй человек должен держать дверцу прибора во время следующих действий.

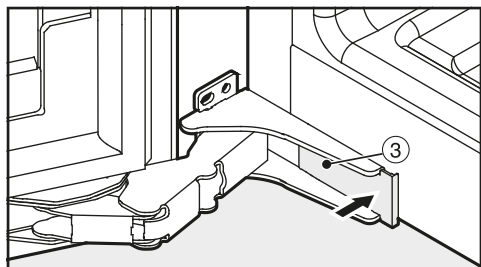
Монтаж



- Сначала вкрутите винты сверху и снизу на небольшую глубину через петли дверцы ⑱.
- Установите дверцу прибора и затем затяните винты сначала снизу, а затем сверху.



- Установите сверху крышки ① и ② и зафиксируйте их.

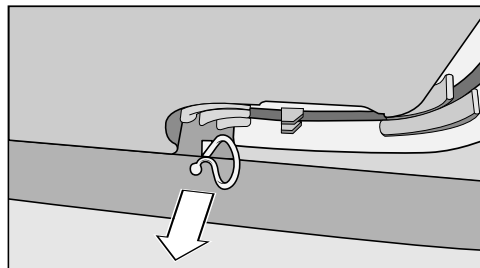


- Установите снизу крышку ③ и зафиксируйте её.
- Проверьте, что винный холодильник прочно и надёжно установлен в нише и что дверца прибора закрывается правильно.

Встраивание винного холодильника

Перед встраиванием прибора

- Перед встраиванием выньте принадлежности из винного холодильника.



- Удалите держатель кабеля с задней стенки прибора (в зависимости от модели).

Указание по установке

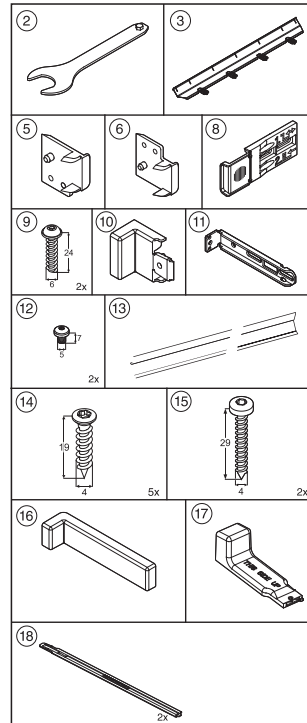
⚠ Опасность травмирования и повреждений при опрокидывании винного холодильника. Если винный холодильник устанавливается одним человеком, возникает повышенная опасность получения травм и повреждений. При встраивании винного холодильника обязательно воспользуйтесь помощью ещё одного человека.

- Встраивайте винный холодильник только в нишу устойчивого кухонного шкафа, который стоит на горизонтальном и ровном полу.
- Ниша должна быть выровнена по горизонтали и вертикали.
- Обязательно выдерживайте размеры вентиляционных отверстий (см. главу «Монтаж», разделы «Система вентиляции» и «Размеры для встраивания»).

К винному холодильнику прилагаются следующие монтажные детали:

Здесь приводится список всех монтажных деталей с цифровой маркировкой. Такая же маркировка монтажных деталей используется в описании соответствующих этапов монтажа.

- для встраивания винного холодильника в нишу:



Монтаж

Все этапы монтажа показываются на винном холодильнике с навеской дверцы справа. Если вы изменили навеску дверцы на левую сторону, учитывайте данное изменение на отдельных этапах монтажа.

Подготовка винного холодильника

- Проложите сетевой кабель к месту размещения розетки.

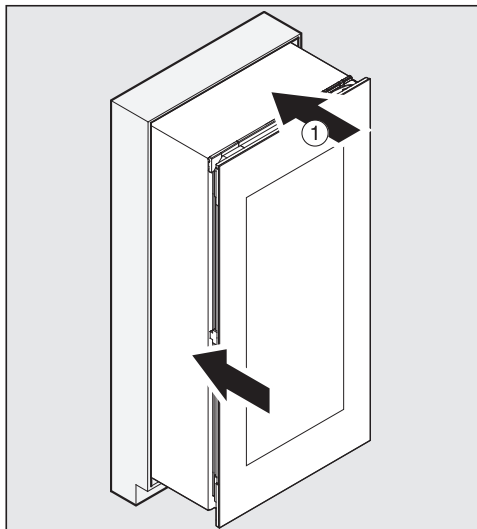
⚠ Опасность повреждений.
Стеклянная дверца может разбиться.

Винный холодильник имеет дверцу в форме вертикального прямоугольника, холодильник ни в коем случае нельзя устанавливать вертикально.

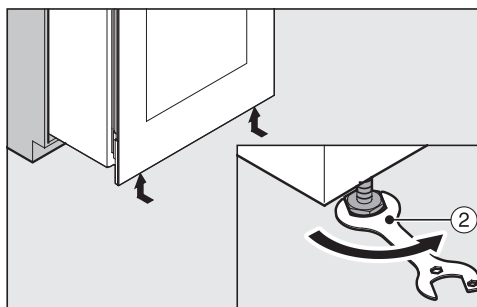
⚠ Опасность возгорания вследствие возникновения короткого замыкания.

Поврежденный сетевой кабель может стать причиной короткого замыкания.

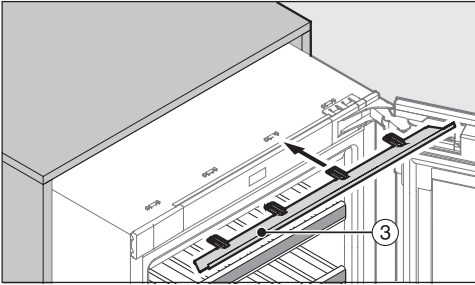
При задвигании винного холодильника следите за тем, чтобы сетевой кабель не был пережат. Никогда не пользуйтесь винным холодильником при поврежденном сетевом кабеле.



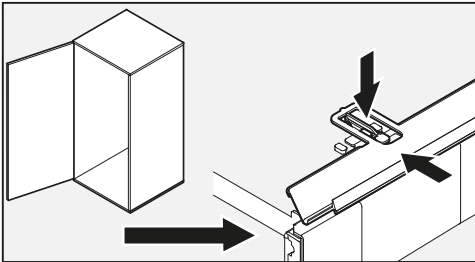
- Задвиньте винный холодильник ① на две трети в нишу для встраивания.



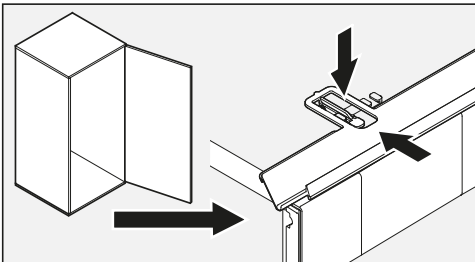
- Вкрутите передние регулировочные ножки винного холодильника с помощью прилагаемого гаечного ключа ② полностью внутрь.



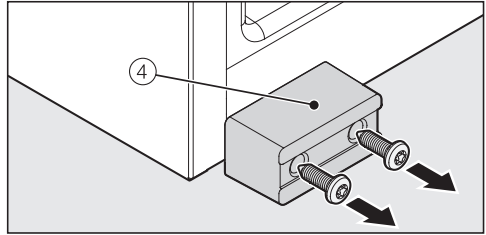
- Задвиньте прилагаемую декоративную планку ③ спереди в зажимы винного холодильника.



- Если дверца винного холодильника навешана с левым дверным упором, учтите положение язычков декоративной планки (см. рисунок выше).



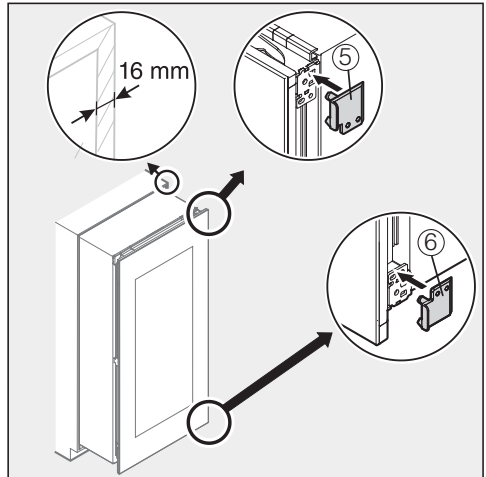
- Если дверца винного холодильника навешана с правым дверным упором, учтите положение язычков декоративной планки (см. рисунок выше).



- Если это ещё не сделано, открутите транспортировочное крепление ④ от винного холодильника спереди.

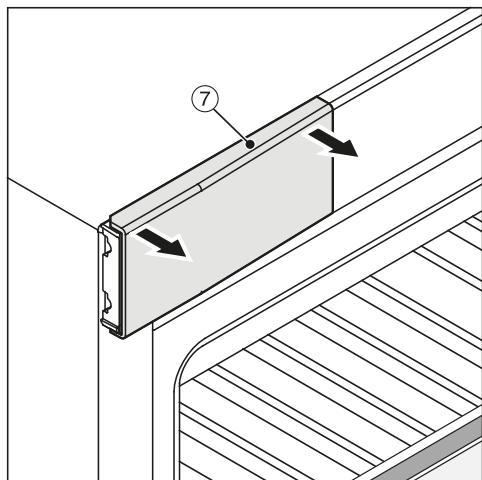
Совет: Сохраните крепление на случай, если позднее холодильник потребуется переносить или перевозить.

Только для шкафов с толщиной стенки 16 мм:

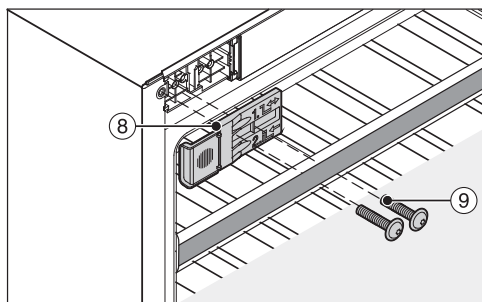


- Вставьте прилагаемые проставки ⑤ и ⑥ в шарниры справа.
- Откройте дверцу прибора.

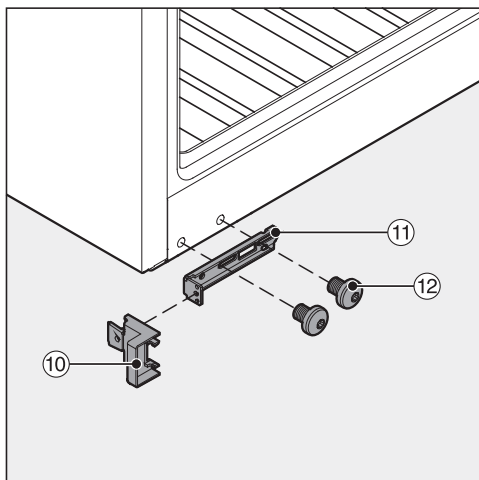
Монтаж



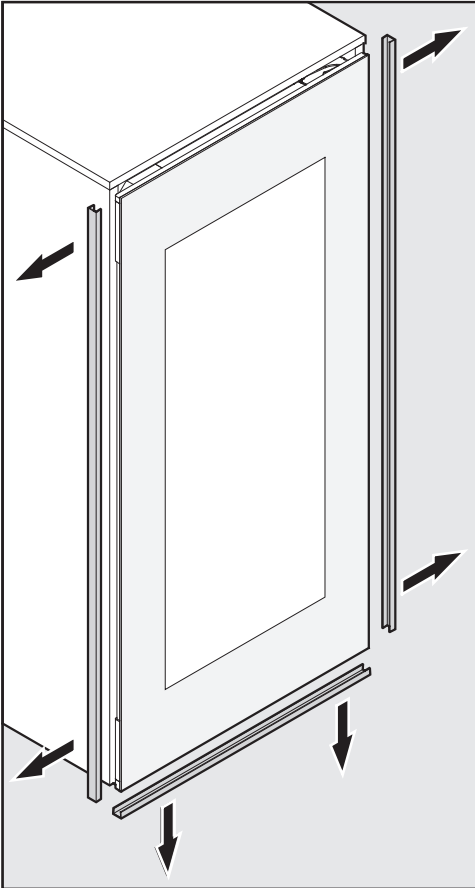
- Снимите верхнюю облицовочную деталь ⑦.



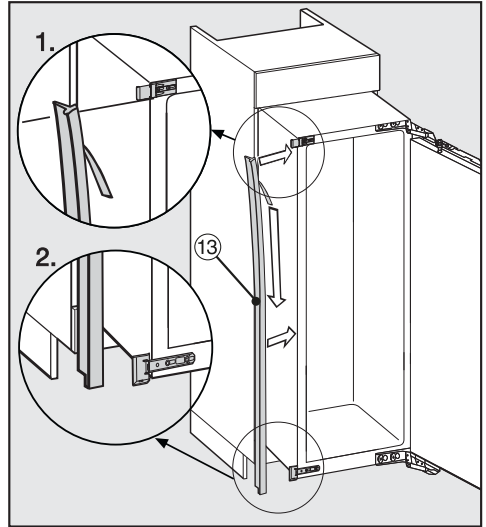
- Неплотно прикрутите прилагаемый крепёжный уголок ⑧ имеющимися винтами ⑨ к винному холодильнику слева сверху (1-е и 3-е отверстия слева). Не затягивайте винты плотно, чтобы крепёжный уголок ⑧ можно было сдвинуть.



- Насадите прилагаемую опорную деталь ⑩ на имеющийся в комплекте крепёжный уголок ⑪.
- Прикрутите неплотно крепёжный уголок ⑪ имеющимися винтами ⑫ к винному холодильнику снизу. Не затягивайте винты ⑫ плотно, чтобы крепёжный уголок можно было сдвинуть.



- Снимите защиту кромок со всех сторон дверцы прибора.
- Задвиньте винный холодильник на две трети в нишу для встраивания.



- Удалите защитную плёнку с прилагаемой уплотнительной ленты ⑬.
- Наклейте уплотнительную ленту ⑬ заподлицо на ту сторону прибора, в которую будет открываться дверца.
 1. Для этого приложите уплотнительную ленту ⑬ к нижнему краю верхнего крепёжного уголка.
 2. Плотно приклейте её по всей длине.
- Теперь при необходимости ограничения угла открывания дверцы установите прилагаемые штифты сверху в шарниры (см. главу «Монтаж», раздел «Ограничение угла открывания дверцы»).

Монтаж

Встраивание винного холодильника

Если винный холодильник задвинут в нишу слишком далеко, его дверцу невозможно правильно закрыть. Это может привести к обледенению, образованию конденсата и другим функциональным неполадкам, вследствие которых может увеличиться энергопотребление прибора.

Задвигайте винный холодильник в нишу до тех пор, пока расстояние по периметру от корпуса прибора до передней части боковых стенок не составит **42 мм**.

- Задвигайте винный холодильник в нишу до тех пор, пока крепежные уголки сверху и снизу не прижмутся к переднему краю боковой стенки шкафа.

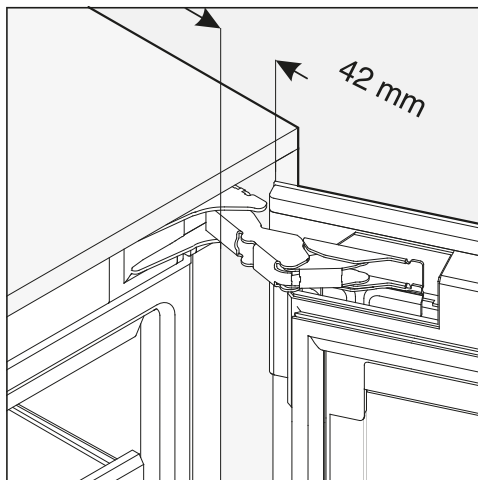
- Для шкафов с толщиной стенок **16 мм**:

проставки прижимаются сверху и снизу к переднему краю боковой стенки шкафа.

- Для шкафов с толщиной стенок **19 мм**:

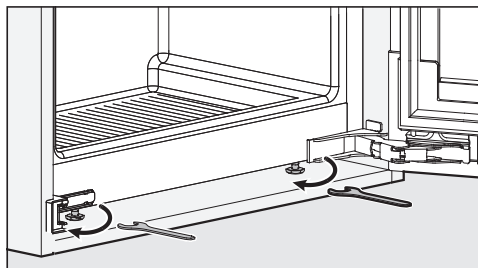
передние края верхнего и нижнего шарниров находятся заподлицо с передним краем боковой стенки шкафа.

- Проконтролируйте ещё раз, прилегают ли крепежные уголки сверху и снизу к переднему краю боковой стенки шкафа.

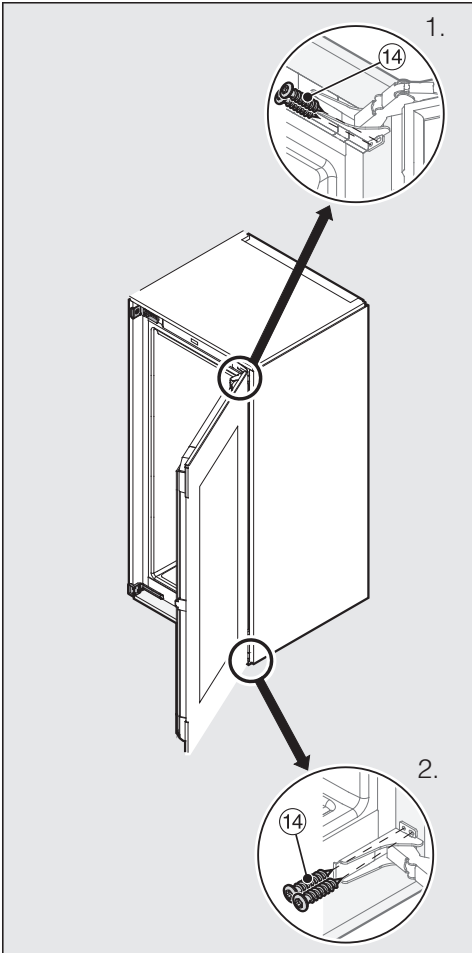


Таким образом будет выдержано расстояние в **42 мм** по периметру переднего края боковых стенок шкафа.

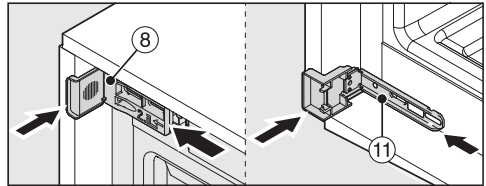
- Закройте дверцу прибора и выровняйте его по отношению к соседним мебельным фасадам, для этого при необходимости выдвиньте винный холодильник вперёд.



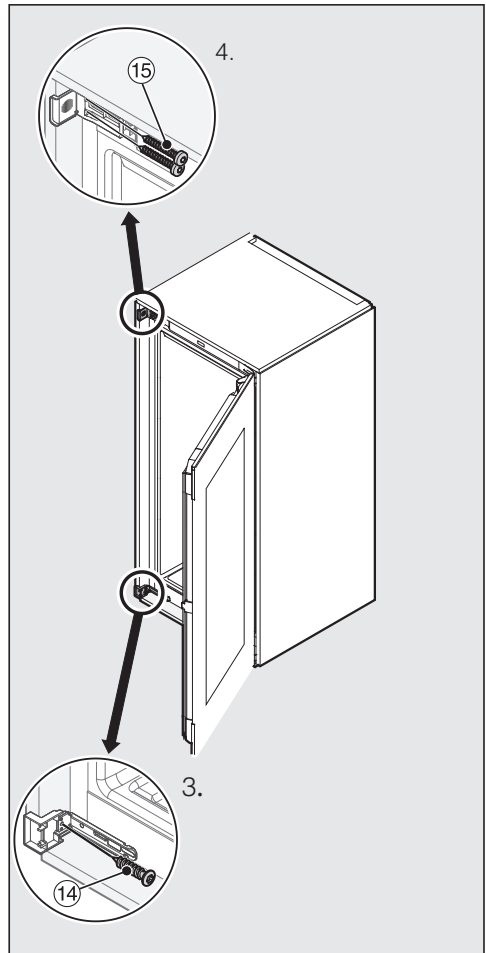
- При необходимости выровняйте винный холодильник по высоте относительно соседних мебельных фасадов, поворачивая прилагаемым гаечным ключом регулируемые ножки по обеим сторонам прибора.



- Прижмите винный холодильник стороной с шарнирами к стенке шкафа.
- Чтобы соединить винный холодильник с нишей для встраивания, сначала вкрутите со стороны с шарнирами прилагаемые длинные шурупы 14 вверх и вниз через шарнирные планки (1 + 2).



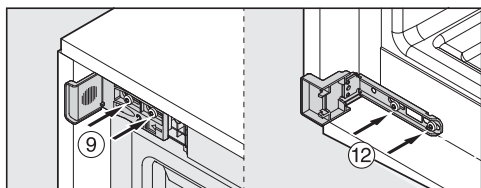
- Сдвиньте крепёжные уголки 8 и 11 как можно дальше к стенке шкафа.



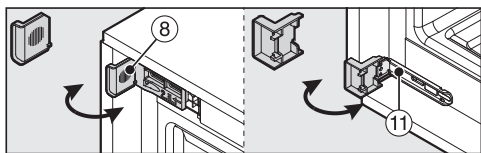
- Теперь прикрепите винный холодильник с другой стороны к нише для встраивания, прикрутив прила-

Монтаж

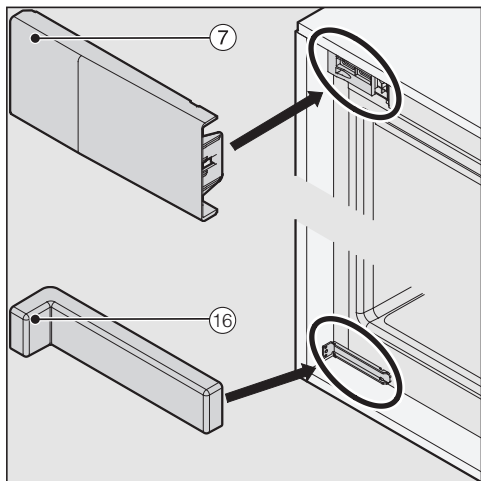
гаемые длинные шурупы ⑭ и ⑮
внизу и вверх сквозь шарнирные
планки (3 + 4).



- Туго затяните шурупы ⑨ и ⑫.

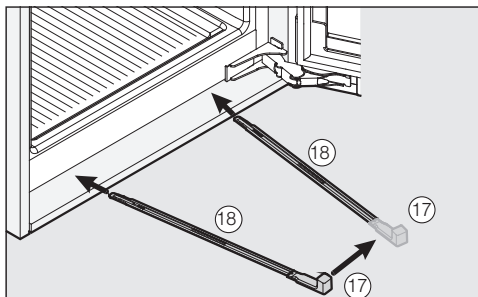


- Отломите выступающие концы
креплёжного уголка ⑧ и ⑪. Они
больше не понадобятся, их можно
утилизировать вместе с бытовым
мусором.

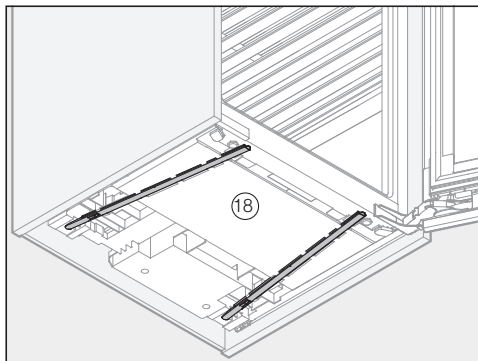


- Установите облицовочную пластину ⑦ на верхний креплёжный уголок.
- Установите прилагаемую облицовочную пластину ⑯ на нижний креплёжный уголок.

Для дополнительной фиксации винного холодильника в нише для встраивания задвиньте между винным холодильником и днищем шкафа направляющие для стабилизации:



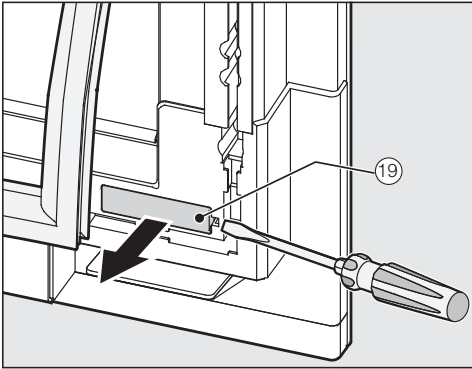
- Сначала прикрепите ручку ⑰ к одной из направляющих для стабилизации ⑱.



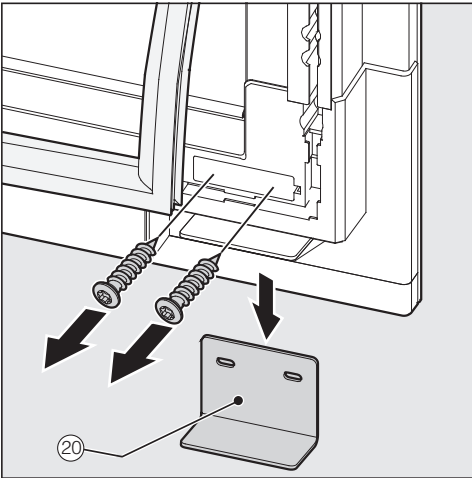
- Задвиньте направляющую для стабилизации ⑱ во вставной канал, насколько это возможно. Теперь выньте ручку ⑰, наденьте её на другую прилагаемую направляющую для стабилизации и задвиньте её аналогичным образом.

Совет: Важно! Поднимите ручку ⑰ на случай, если позднее потребуеться заново встраивать винный холодильник.

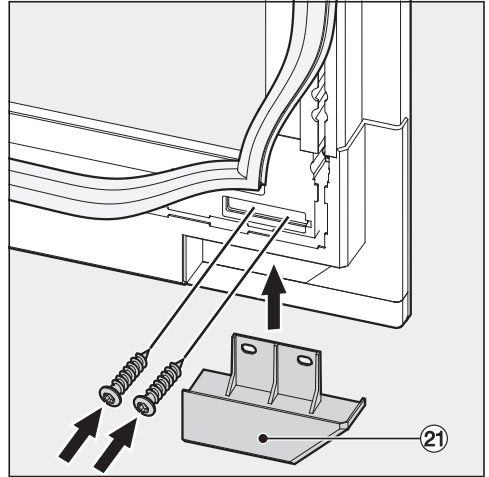
- Проверьте прочность и надёжность установки винного холодильника в нише для встраивания и правильность закрывания дверцы холодильника.
- Если это ещё не сделано, снимите транспортировочное крепление следующим образом:



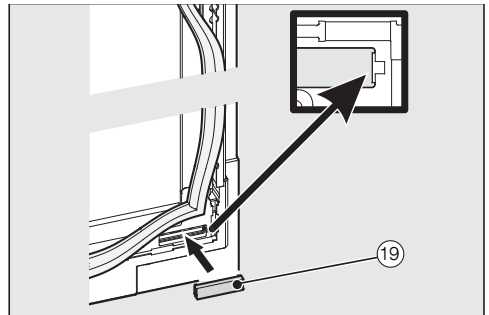
- Оттяните дверное уплотнение в нижнем углу дверцы прибора немного назад и снимите крышку (19).



- Открутите снизу транспортировочное крепление (20).



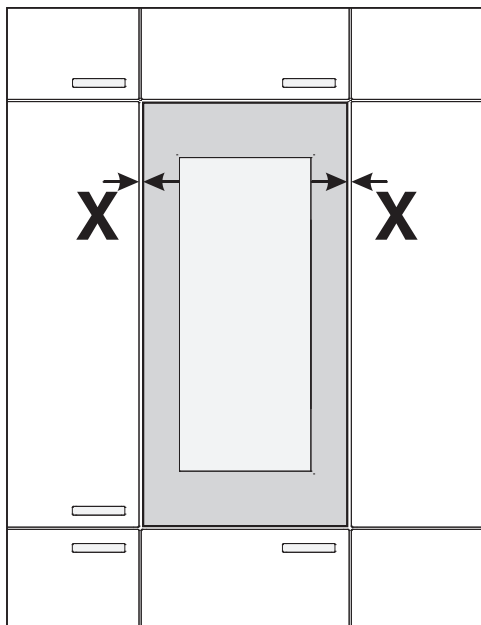
- Прикрутите снизу прилагаемую крышку (21).



- Снова наденьте крышку (19) и закрепите уплотнение.
- Затем проверьте, насколько прочно и надёжно винный холодильник установлен в нише для встраивания, и правильно ли закрывается дверца прибора.

Монтаж

Регулировка дверцы прибора



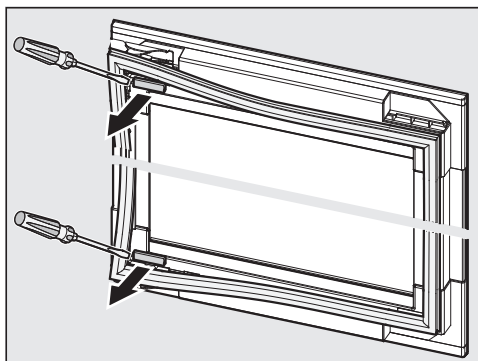
- Отрегулируйте дверцу прибора по ширине (X) с учётом соседних мебельных фасадов.

⚠ Опасность повреждения соседнего мебельного фасада.

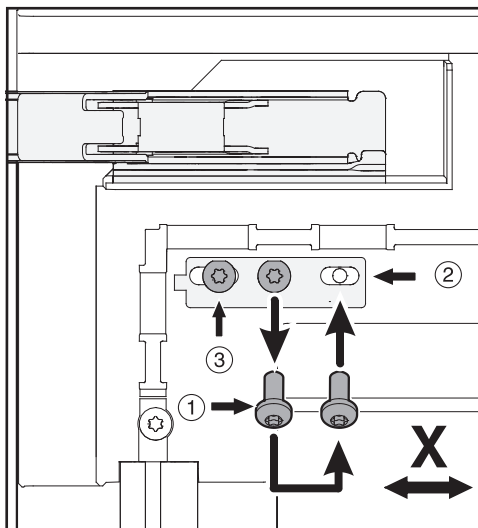
Есть риск повреждения соседнего мебельного фасада.

При регулировке положения дверцы прибора обращайте внимание на соседний мебельный фасад на стороне с шарниром.

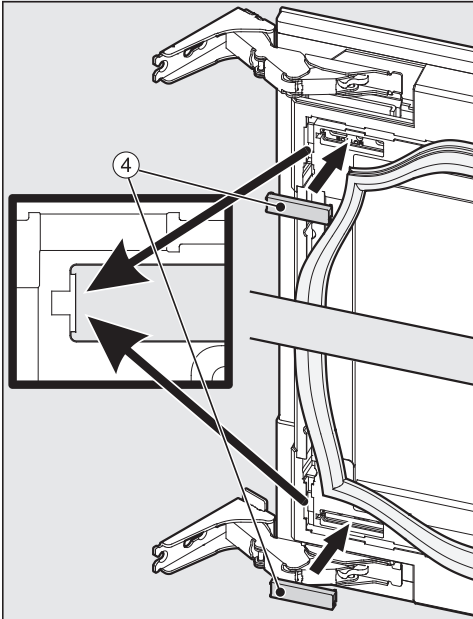
Сначала осторожно попробуйте после регулировки положения дверцы открыть её и при необходимости отрегулируйте её повторно.



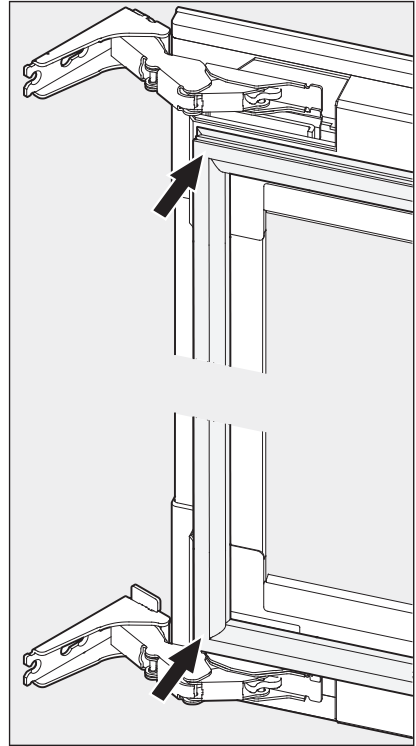
- Приподнимите уплотнение с дверцы прибора и снимите крышки.



- Открутите винт ① и переставьте его в положение ②.
- Ослабьте винт ③.
- Выполните эти действия также на дверце снизу.
- Отрегулируйте дверцу прибора по ширине (X) таким образом, чтобы размеры зазоров с обеих сторон дверцы были одинаковыми.
- Туго затяните винты в положениях ② и ③.



■ Заново вставьте крышки ④.



■ Повторно закрепите уплотнение на дверце прибора.

Так вы можете убедиться, что винный холодильник встроен правильно:


- Дверца прибора правильно закрывается.
 - Дверца прибора не прилегает к корпусу мебельного шкафа.
 - Уплотнитель в верхнем углу со стороны ручки плотно прилегает.
- Для проверки положите в винный холодильник включённый фонарик и закройте дверцу прибора. Затемните комнату и проверьте, не просвечивает ли свет по бокам вин-

ного холодильника. Если просвечивает, проверьте отдельные этапы установки.

Подключение к электросети

Винный холодильник серийно оснащается «готовым к подключению» штекером для подключения к розетке с заземляющим контактом.


При установке винного холодильника обеспечьте постоянный свободный доступ к розетке. Если это невозможно, убедитесь, что в месте подключения имеется разъединительное устройство для каждого полюса.

 Опасность пожара из-за перегрева.

Подключение прибора к сети с помощью многоместных розеток или удлинителей может привести к перегрузке кабеля.

В целях безопасности не используйте многоместные розетки или удлинители.

Электропроводка с заземлением должна быть выполнена в соответствии с требованиями VDE 0100.

В целях безопасности для подключения винного холодильника в соответствующем помещении мы рекомендуем использовать устройство защитного отключения (RCD) типа .

Заменяйте повреждённый сетевой кабель только специальным кабелем того же типа (можно приобрести в сервисной службе Miele). В целях обеспечения безопасности замена кабеля должна проводиться только квалифицированным специалистом или специалистом сервисной службы Miele.

Информация о номинальной потребляемой мощности и номинале предохранителя указана в инструкции по эксплуатации или на типовой табличке. Сравните эту информацию с данными подключения к источнику электропитания на месте.

В случае сомнений проконсультируйтесь с квалифицированным электриком.

Возможна периодическая или постоянная эксплуатация прибора от автономного или не синхронизированного с сетью электроснабжающего оборудования (например, автономных сетей, резервных систем). Важным условием для эксплуатации в данном случае является соответствие энерго-снабжающей системы требованиям EN 50160 или аналогичного стандарта.

Эффективность и принцип действия защитных мер, предусмотренных в домашней электропроводке и данном приборе Miele, должны быть гарантированы, в том числе при эксплуатации в автономном режиме и режиме без синхронизации сети. В противном случае при установке их следует заменить на равнозначные. Как это описывается, например, в последней редакции правил VDE-AR-E 2510-2.

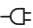
Режим презентации

Благодаря функции «Режим презентации» винный холодильник можно демонстрировать на торговых площадках или в выставочных залах. При этом управление холодильником и подсветка работают, а компрессор остается выключенным, поэтому у прибора отсутствует охлаждение.


Включение режима презентации




- Выключите винный холодильник, коснувшись кнопки Вкл./Выкл.

На дисплее гаснет индикация температуры, и появляется символ подключения электросети .







- Положите палец на кнопку  и удерживайте в этом положении.



- Дополнительно коснитесь один раз кнопки Вкл./Выкл (при этом не отпускайте кнопку !).



- Держите палец на кнопке , пока на дисплее не появится символ .
- Отпустите кнопку .


Включен режим презентации, на дисплее горит символ .

Выключение режима презентации




Символ  горит на дисплее.



- Нажмите на кнопку установок.



На дисплее появятся на выбор все символы, символ  мигает.



- Нажимайте на кнопки установки температуры ( или ) так часто, пока на дисплее не будет мигать символ .




- Нажмите на кнопку ОК, чтобы подтвердить Ваш выбор.

На дисплее мигает  (это означает: режим презентации активизирован), символ  горит.


Информация для торговых партнёров



- Нажмите на кнопку ∨ или ∧, чтобы на дисплее появился  (это означает: режим презентации выключен).




- Нажмите на кнопку ОК, чтобы подтвердить Ваш выбор.

Выбранная установка вступает в силу, символ  мигает.



- Нажмите на кнопку установок, чтобы выйти из режима установок. Иначе электроника прим. через одну минуту автоматически «выйдет» из режима установок.

Режим презентации выключен, символ  гаснет.

Уважаемый покупатель!

Гарантийный срок на бытовую технику, ввезенную на территорию страны приобретения через официальных импортеров составляет 24 месяца, при условии использования изделия исключительно для личных, семейных, домашних и иных нужд, не связанных с осуществлением предпринимательской деятельности.

На аксессуары и запасные части, приобретаемые отдельно, не в составе основного товара, гарантийный срок не устанавливается.

Гарантийный срок исчисляется с даты передачи товара покупателю. Пожалуйста, во избежание недоразумений, сохраняйте документы, подтверждающие передачу товара (товарные накладные, товарные чеки и иные документы, подтверждающие передачу товара в соответствии с требованиями действующего законодательства) и предъявляйте их сервисным специалистам при обращении за гарантийным обслуживанием.

В течение гарантийного срока Вы можете реализовать свои права на безвозмездное устранение недостатков изделия и удовлетворение иных установленных законодательством требований потребителя в отношении качества изделия, при условии использования изделия по назначению и соблюдения требований по установке, подключению и эксплуатации изделия, изложенных в настоящей инструкции.

В случае выполнения подключения третьими лицами сохраняйте документы, свидетельствующие об оплате и выполнении услуг по установке и подключению.

Внимание! Каждое изделие имеет уникальный заводской номер. Заводской номер позволяет установить дату производства изделия и его комплектацию. Называйте заводской номер изделия при обращении в сервисную службу Miele, это позволит Вам получить более быстрый и качественный сервис.

В случае устранения сервисной службой Miele неполадок оборудования в период действия гарантийного срока посредством замены детали указанного оборудования, клиент обязан вернуть представителю сервисной службы демонтированную деталь по окончании ремонта (в момент устранения неполадки оборудования).

Сервисная служба Miele оставляет за собой право отказать в гарантийном обслуживании в случаях:

- Обнаружения механических повреждений товара;
- Неправильного хранения и/или небрежной транспортировки;
- Обнаружения повреждений, вызванных недопустимыми климатическими условиями при транспортировке, хранении и эксплуатации;
- Обнаружения следов воздействия химических веществ и влаги;
- Несоблюдения правил установки и подключения;
- Несоблюдения требований инструкции по эксплуатации;
- Обнаружения повреждений товара в результате сильного загрязнения;
- Обнаружения повреждений в результате неправильного применения моющих средств и расходных материалов или использования не рекомендованных производителем средств по уходу;
- Обнаружения признаков разборки, ремонта и иных вмешательств лицами, не имеющими полномочий на оказание данных услуг;
- Включения в электрическую сеть с параметрами, не соответствующими ГОСТу, ДСТУ;
- Повреждений товара, вызванных животными или насекомыми;
- Противоправных действий третьих лиц;

Гарантия качества товара

- Действий непреодолимой силы (пожара, залива, стихийных бедствий и т.п.);
- Нарушения функционирования товара вследствие попадания во внутренние рабочие объемы посторонних предметов, животных, насекомых и жидкостей.

Гарантийное обслуживание не распространяется на:

- работы по регулировке, настройке, чистке и прочему уходу за изделием, оговоренные в настоящей Инструкции по эксплуатации;
- работы по замене расходных материалов (элементов питания, фильтров, лампочек освещения, мешков-пылесборников, и т.д.), оговоренные в настоящей Инструкции по эксплуатации.

Недостатками товара не являются:

- запах нового пластика или резины, издаваемый товаром в течение первых дней эксплуатации;
- изменение оттенка цвета, глянца частей оборудования в процессе эксплуатации;
- шумы (не выходящие за пределы санитарных норм), связанные с принципами работы отдельных комплектующих изделий, входящих в состав товара:
 - вентиляторов
 - масляных/воздушных доводчиков дверей
 - водяных клапанов
 - электрических реле
 - электродвигателей
 - ремней
 - компрессоров
- шумы, вызванные естественным износом (старением) материалов:
 - потрескивания при нагреве/охлаждении
 - скрипы
 - незначительные стуки подвижных механизмов
- необходимость замены расходных материалов и быстроизнашивающихся частей, пришедших в негодность в результате их естественного износа.

Сервисные центры Miele

Сервисная сеть Miele включает в себя собственные сервисные центры в Алматы и Киеве, региональных сервисных специалистов Miele и партнерские сервисные центры в регионах. Со списком городов, в которых представлен сервис Miele, Вы можете ознакомиться на интернет-сайте компании:

- **для Казахстана:** www.miele.kz
- **для Украины:** www.miele.ua

В случае необходимости сервисной поддержки просим обращаться по телефонам “Горячей линии”, указанным на странице **Контактная информация о Miele**.

Контактная информация о Miele

По всем вопросам, связанным с приобретением техники, приобретением дополнительных принадлежностей и расходных материалов, а также в случае необходимости сервисной поддержки просим обращаться по телефону "Горячей линии".

Республика Казахстан

ТОО « Миле »
050000, г. Алматы, ул. Абиш Кекилбайулы, 34, 1-04
Тел. (727) 313 23 00
Факс (727) 311 10 42
Горячая линия 8-800-080-53-33
E-mail: info@miele.kz
Internet: www.miele.kz

Украина

ООО « Миле »
01033 Киев, Украина
ул. Короленковская, д. 4
Тел. 0 800 500290 (звонок со стационарного телефона на территории Украины бесплатный)
(044) 496 03 00
E-mail: info@miele.ua
Internet: www.miele.ua

Другие страны СНГ

По всем вопросам приобретения дополнительных принадлежностей и расходных материалов, а также в случае необходимости сервисной поддержки, просим обращаться к продавцу, у которого Вы приобрели это изделие.

Внимание!

Условия гарантии в данных странах (в силу местного законодательства) могут быть иными. Уточнить условия гарантии можно у продавца.

Производитель:

Миле & Ци. КГ, Карл-Миле-Штрассе, 29, 33332 Гютерсло, Германия
Miele & Cie. KG, Carl-Miele-Straße 29, 33332 Gütersloh, Deutschland

Изготовлено на заводе:

Либхерр-Линц ГмбХ, Доктор-Ханс-Либхерр-Штрассе, 1, 9900 Линц, Австрия
Liebherr-Werk Lienz Ges.m.b.H., Dr.-Hans-Liebherr-Str. 1, 9900 Lienz, Österreich

Импортеры:

ТОО "Миле"

Казахстан

город Алматы

Бостандыкский район

улица Абиш Кекилбайұлы, дом 34, 1-04

почтовый индекс 050000

Тел. +7 (727) 313-23-00

Факс +7 (727) 311 10 42

E-mail: info@miele.kz

Internet: www.miele.kz

ООО «Миле»

01033 Киев, Украина

ул. Короленковская, д. 4

Телефон: + 38 (044) 496 0300

E-mail: info@miele.ua

Internet: www.miele.ua



EAC

KWT 6422 iG, KWT 6422 iG grgr

ru - KZ

M.-Nr. 11 324 301 / 01 / 002