

Инструкция по эксплуатации Кофемашина



До установки, подключения и подготовки прибора к работе **обязательно** прочитайте инструкцию по эксплуатации. Вы обезопасите себя и предотвратите материальный ущерб.

Ваш вклад в охрану окружающей среды

Транспортная упаковка

Упаковка защищает кофемашину от повреждений при транспортировке. Сохраняйте оригинальную картонную коробку и части из стиропора для того, чтобы позднее вы могли безопасно транспортировать прибор.

Утилизация прибора


Электрические и электронные приборы часто содержат ценные материалы. В их состав также входят определенные вещества, смешанные компоненты и детали, необходимые для функционирования и безопасности приборов. При попадании в бытовой мусор, а также при ненадлежащем обращении они могут причинить вред здоровью людей и окружающей среде. В связи с этим никогда не выбрасывайте отслуживший прибор вместе с бытовым мусором.



Рекомендуем Вам сдать отслуживший прибор в организацию по приему и утилизации электрических и электронных приборов в Вашем населенном пункте. Если в утилизируемом приборе сохранены какие-либо персональные данные, то за их удаление Вы несете личную ответственность. Необходимо проследить, чтобы до отправления прибора на утилизацию он хранился в недоступном для детей месте.

Ваш вклад в охрану окружающей среды	2
Указания по безопасности и предупреждения	7
Описание прибора	17
Элементы управления и индикаторы	19
Символы на дисплее	21
Принцип управления	22
Система Miele@home	23
Ввод в эксплуатацию	24
Наполнение ёмкости для воды	26
Наполнение контейнера для кофейных зёрен	27
Включение и выключение	28
Включение кофемашины	28
Подготовка к длительному простоя	28
Подогрев чашек	29
Настройка центральной насадки на высоту чашек	30
Приготовление напитков	31
Кофе	31
Приготовление кофейных напитков с молоком и без него	31
Использование молока	32
Соединительная деталь для сифона для молока и ёмкости для молока ..	32
Ёмкость для молока.....	33
Подготовка ёмкости для молока	33
Использование упаковки молока с сифоном для молока	34
Приготовление кофейного напитка	35
Прерывание приготовления	36
Двойная крепость	36
Приготовление 2 порций (сенсорная кнопка ☐)	36
Функция «Кофейник»	36
Приготовление напитков из молотого кофе	37
Чай	38
TeaTimer.....	39
Приготовление чая	39
Приготовление тёплой и горячей воды	40
Режим пользователя	42

Содержание

Степень помола	43
Распознавание правильной степени помола	43
Регулировка степени помола	43
Параметры	45
Отображение и изменение параметров	45
Размер порции напитка	45
Количество молотого кофе	45
Температура заваривания	46
Предварительное заваривание молотого кофе	46
Профили	47
Создание профилей	47
Профили: приготовление напитков	47
Изменение напитков в профиле	47
Редактирование профилей	47
Настроить смену профиля	48
Изменение названия	48
Удалить профиль	48
MobileStart	49
Установки	50
Установки: отображение на дисплее и изменение	50
Язык	50
Таймер: отключить через	50
TeaTimer	50
Громкость звука	50
Яркость дисплея	50
Подсветка	50
Информация (отображение информации на дисплее)	50
Высота над уровнем моря	50
Расширенный режим	51
Режим Eco	51
Напитки на основе кофе	51
Напитки на основе молока	51
Режим «Вечеринка»	51
Жёсткость воды	51
Блокировка запуска 	52
Miele@home	53
Дистанционное управление	53
RemoteUpdate	53
Версия программного обеспечения	54
Торговля (демо-режим)	54

Заводские настройки.....	54
Чистка и уход.....	56
Обзор интервалов очистки.....	56
Очистка вручную или в посудомоечной машине.....	57
Неподходящие моющие средства	58
Поддон для жидкости и сборный контейнер	59
Чистка крышки поддона для жидкости	60
Ёмкость для воды	60
Снятие и очистка фильтра ёмкости для воды	61
Демонтаж и очистка центральной насадки	61
Очистка паровой форсунки.....	62
Очистка трубки подачи молока и промывочного клапана	63
Очистка сифона для молока	64
Очистка ёмкости для молока.....	64
Контейнер для кофейных зёрен и отсек для молотого кофе.....	65
Чистка корпуса	66
Вызов меню «Чистка и уход»	66
Промывание прибора.....	66
Промывание трубки подачи молока	66
Очистка трубки подачи молока (программа чистки и ухода)	67
Обезжиривание заварного механизма и очистка внутреннего пространства.....	68
Очистка прибора от накипи.....	70
Что делать, если	73
Сообщения на дисплее.....	73
Некорректная работа кофемашины	76
Неудовлетворительный результат.....	84
Транспортировка	86
Выпаривание воды из кофемашины	86
Упаковка.....	86
Сервисная служба и гарантия качества.....	87
Контактная информация для обращений в случае неисправностей.....	87
Гарантия	87
Документы соответствия	87
Принадлежности.....	89
Экономия электроэнергии.....	91
Подключение к источнику электропитания	92
Указания по установке.....	93

Содержание

Размеры прибора.....	94
Технические характеристики	95
Заявление о соответствии	96
Гарантия качества товара	97

Указания по безопасности и предупреждения

Данная кофемашина отвечает нормам технической безопасности. Тем не менее, её ненадлежащая эксплуатация может привести к травмам и материальному ущербу.

Прежде чем начать эксплуатировать прибор, внимательно прочитайте данную инструкцию по эксплуатации. В ней содержатся важные указания по установке, технике безопасности, эксплуатации и техобслуживанию. Вы обезопасите себя и предотвратите повреждения вашей кофемашины.

В соответствии со нормой IEC 60335-1 компания Miele настоятельно рекомендует ознакомиться с главой об установке и подключении кофемашины и следовать указаниям и предупреждениям по безопасности.

Компания Miele не несёт ответственности за повреждения, вызванные несоблюдением данных указаний и рекомендаций.


Сохраните инструкцию по эксплуатации и по возможности передайте её следующему владельцу прибора.

Указания по безопасности и предупреждения

Надлежащее использование

- ▶ Эта кофемашина предназначена для использования в домашнем хозяйстве и подобных бытовых условиях исключительно для личных, семейных, домашних и иных нужд, не связанных с осуществлением предпринимательской деятельности.
- ▶ Кофемашина не предназначена для эксплуатации вне помещений. Эксплуатация машины допускается только в условиях, которые соответствуют требованиям, предъявляемым к жилым помещениям.
- ▶ Кофемашина рассчитана на использование исключительно до высоты 2 000 м над уровнем моря.
- ▶ Используйте кофемашину только в бытовых условиях для приготовления напитков, например, эспрессо, капучино, латте маккиато, чая и т. п. Любые другие способы применения не допустимы.
- ▶ Лица, которые в силу своих физических способностей или из-за отсутствия опыта и соответствующих знаний не способны уверенно управлять кофемашинной, должны находиться при ее использовании под присмотром.
Такие лица могут управлять кофемашинной без надзора лишь в том случае, если они получили все необходимые для этого разъяснения. Они также должны понимать и осознавать возможную опасность, связанную с неправильной эксплуатацией прибора.

Если у Вас есть дети

 Опасность получения ожогов и ошпаривания вблизи насадок.

Кожа детей чувствительнее реагирует на высокие температуры, чем кожа взрослых.

Не позволяйте детям дотрагиваться до горячих деталей кофемашины или находиться очень близко к выпускным насадкам.

- ▶ Устанавливайте кофемашину в зоне, недоступной для детей.
- ▶ Детей младше 8 лет не следует допускать близко к кофемашине и шнуру электропитания.
- ▶ Дети старше 8 лет могут пользоваться кофемашинной без надзора взрослых, если они настолько освоили управление прибором, что могут это делать с уверенностью.
Дети старше 8 лет должны осознавать возможную опасность, связанную с неправильной эксплуатацией прибора.
- ▶ Не оставляйте без надзора детей, если они находятся вблизи кофемашины. Не позволяйте детям играть с кофемашинной.
- ▶ Дети могут проводить чистку кофемашины при условии, что они старше 8 лет и находятся под присмотром.
- ▶ Помните, что такие напитки, как эспрессо и кофе, не подходят для детей.
- ▶ Опасность удушья. При игре с упаковкой (например плёнкой) дети могут завернуться в неё или натянуть её на голову, что приведёт к удушью. Храните упаковочный материал в недоступном для детей месте.

Указания по безопасности и предупреждения

Техническая безопасность

- ▶ Повреждения кофемашины могут представлять собой угрозу Вашей безопасности. Проверяйте отсутствие на приборе видимых повреждений, прежде чем его устанавливать. Никогда не пользуйтесь поврежденной кофемашиной.
- ▶ Перед подключением кофемашины обязательно сравните параметры подключения (автоматический выключатель, частота, напряжение) на типовой табличке кофемашины с параметрами электросети.
Эти параметры должны соответствовать во избежание повреждений прибора. В случае сомнений проконсультируйтесь со специалистом по электромонтажу.
- ▶ Электробезопасность кофемашины гарантирована только в том случае, если она подключена к системе защитного заземления, выполненной в соответствии с предписаниями. Очень важно проверить соблюдение этого основополагающего условия обеспечения электробезопасности. В случае сомнения поручите специалисту-электрику проверить домашнюю электропроводку.
- ▶ Возможна периодическая или не продолжительная эксплуатация на автономном или не синхронизированном с сетью электропитающем оборудовании (например, изолированные сети, резервные системы). Условием для эксплуатации является то, что электропитающее оборудование удовлетворяет требованиям EN 50160 или аналогичного стандарта.
Защитные меры, предусмотренные в домашней установке и данном продукте Miele, также должны быть обеспечены с точки зрения их функций и режима работы при автономной работе или несинхронной работе, или они должны быть заменены эквивалентными мерами при установке.
- ▶ Многочисленные розетки или удлинители не обеспечивают необходимую безопасность (опасность пожара). Не подключайте кофемашину к электросети с помощью данных устройств.
- ▶ Эта кофемашинa не может использоваться на нестационарных объектах (например, судах).

Указания по безопасности и предупреждения

- ▶ Сразу же выньте вилку из розетки, если вы почувствуете запах гари или увидите повреждения.
- ▶ Следите за тем, чтобы сетевой шнур не защемлялся и не терся об острые края.
- ▶ Следите за тем, чтобы сетевой кабель не свисал, т.к. о него можно споткнуться. При этом возможны повреждения кофемашины.
- ▶ Используйте кофемашину исключительно при окружающей температуре от +10 °C до +38 °C.
- ▶ Устанавливайте кофемашину на высоте не менее 850 мм от пола.
- ▶ Опасность перегрева. Убедитесь в достаточной вентиляции кофемашины. Не накрывайте кофемашину во время работы салфетками или чем-либо подобным.
- ▶ Если кофемашинa установлена за закрытой мебельной дверцей, то используйте её только при открытой дверце (минимальные размеры указаны в главе «Указания по установке»). При закрытой дверце возможен застой нагретого влажного воздуха. Это может привести к повреждению прибора и/или окружающей мебели. Не закрывайте мебельную дверцу во время работы кофемашины. Закрывайте мебельную дверцу только после того, как кофемашинa полностью остынет.
- ▶ Защищайте прибор от попадания воды или водяных брызг. Не погружайте кофемашину в воду.
- ▶ Ремонт, в том числе ремонт сетевого кабеля, имеют право производить только авторизованные фирмой Miele специалисты. Вследствие неправильно выполненных ремонтных работ может возникнуть серьезная опасность для пользователя.
- ▶ Право на гарантийное обслуживание теряется, если ремонт кофемашины выполняет специалист сервисной службы, не авторизованной фирмой Miele.

Указания по безопасности и предупреждения


► При проведении ремонтных работ прибор должен быть отключен от электросети.

Кофемашина считается отключенной от электросети, если

- отсоединена сетевая вилка кофемашины.
Тяните только за вилку, но не за сетевой кабель.
- выключен автомат защиты на распределительном щите,
- полностью вывернуты резьбовые предохранители на распределительном щите.

► Никогда не открывайте корпус прибора. Прикосание к разъемам, находящимся под напряжением, а также внесение изменений в электрическое и механическое устройство прибора, опасно для Вас и может привести к нарушениям работы кофемашины.

Правильная эксплуатация

 Опасность получения ожогов и ошпаривания вблизи насадок.


Выходящие жидкость и пар очень горячие.

Не держите никакие части тела под центральной насадкой и насадкой для горячей воды, когда из них выходят горячие жидкости или пар.

Не касайтесь никаких горячих деталей.

Насадки могут разбрызгивать горячую жидкость или пар. Поэтому следите за чистотой и правильностью монтажа центральной насадки.

Вода в поддоне для жидкости также может быть очень горячей. Выливайте воду из поддона осторожно.

 Опасность получения травм глаз!

Никогда не смотрите непосредственно или с помощью оптических приборов (лупы или т.п.) в систему подсветки.

► При использовании воды обратите внимание на следующее:

Указания по безопасности и предупреждения

- Качество воды должно соответствовать действующим в стране, где эксплуатируется кофемашина, требованиям к питьевой воде.
 - Наполняйте ёмкость только холодной и свежей питьевой водой. Горячая вода и другие жидкости могут повредить кофемашину.
 - Меняйте воду ежедневно во избежание появления в ней микробов.
 - Не используйте воду, насыщенную углекислым газом.
- ▶ Наполняйте контейнер для кофейных зерен исключительно обжаренными зёрнами кофе. Не наполняйте его обработанными кофейными зёрнами с содержанием добавок (например, карамели) или молотым кофе.
- ▶ Не наливайте в контейнер для кофейных зерен никакие жидкости.
- ▶ Не используйте сырой кофе (зелёные необжаренные кофейные зёрна) или смешанный кофе с содержанием сырого кофе. Сырые кофейные зёрна очень твёрдые и содержат остаточную влагу. Мельница кофемашины может получить повреждения уже при первом помоле таких зёрен.
- ▶ Не заполняйте кофемашину кофейными зёрнами, обработанными сахаром или карамелью, а также сахаросодержащими жидкостями. Сахар вызывает повреждения прибора.
- ▶ Заполняйте отсек для молотого кофе исключительно молотым кофе со степенью помола не меньше среднего.
- ▶ Не используйте карамелизированный зерновой и растворимый кофе. Содержащийся в нем сахар склеивается и закупоривает заварной механизм у кофемашины. Таблетки для обезжиривания заварного механизма не растворяют такие загрязнения.
- ▶ Используйте исключительно молоко без каких-либо добавок. Добавки чаще всего содержат сахар и закупоривают трубку подачи молока.

Указания по безопасности и предупреждения

- ▶ При использовании натурального молока отдавайте предпочтение только пастеризованному коровьему молоку.
- ▶ При приготовлении чайных напитков учитывайте указания производителей чая и других пищевых продуктов.
- ▶ Не помещайте напитки, содержащие алкоголь, после их поджигания под центральную выпускную насадку. Это может привести к возгоранию и оплавлению пластиковых деталей кофемашины.
- ▶ Не размещайте источники открытого огня, например, свечи, на кофемашине или рядом с ней. Кофемашинка может воспламениться, и затем огонь может распространиться дальше.
- ▶ Не очищайте какие либо предметы с помощью кофемашины.

Принадлежности и запчасти

- ▶ Только при использовании оригинальных запчастей компания Miele гарантирует, что будут выполнены требования к безопасности. Вышедшие из строя детали должны заменяться только на оригинальные запчасти Miele.
- ▶ Используйте исключительно оригинальные принадлежности Miele. При использовании других принадлежностей теряется право на гарантийное обслуживание.

Чистка и уход

- ▶ Обратите внимание на указания в главе «Чистка и уход».
- ▶ Ежедневно очищайте кофемашину и емкость для молока (входит в комплектацию, в зависимости от модели), особенно перед первым использованием (см. главу «Чистка и уход»).
- ▶ Следите за тем, чтобы детали системы подачи молока тщательно и регулярно очищались. Молоко содержит естественные микроорганизмы, число которых может сильно увеличиться при недостаточной очистке деталей.

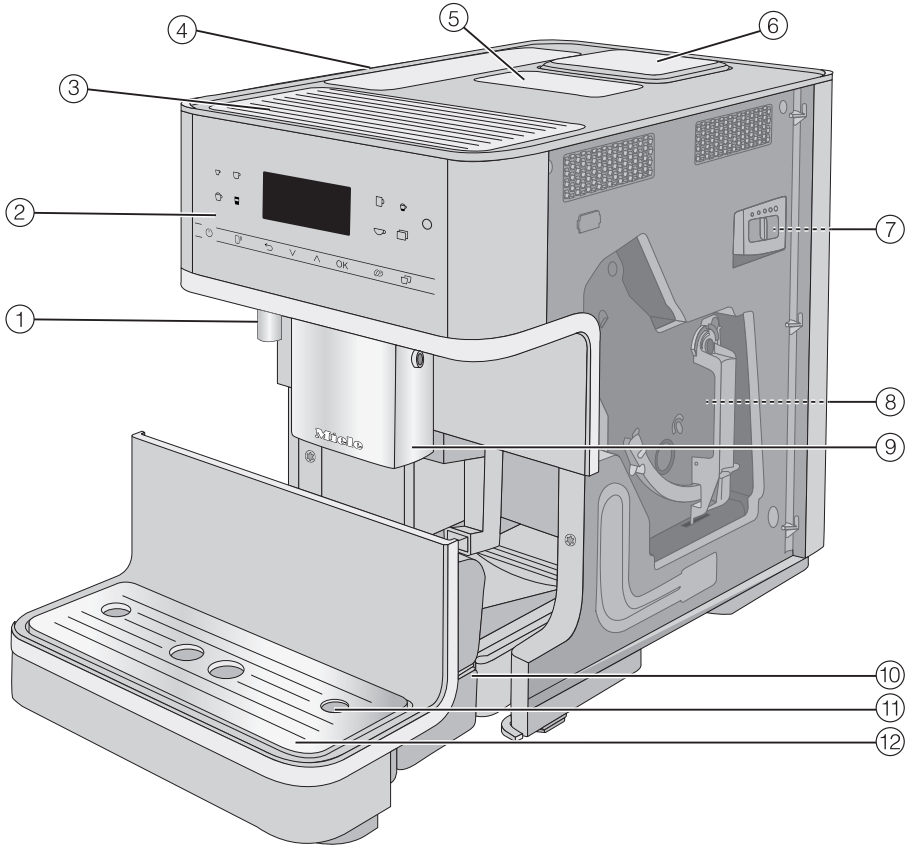
Указания по безопасности и предупреждения

- ▶ Не применяйте для чистки пароструйные очистители. Пар может попасть на токопроводящие детали и вызвать короткое замыкание.
- ▶ Регулярно, в зависимости от жесткости воды, очищайте кофемашину от накипи. Очищайте прибор более часто, если Ваша вода содержит много извести. Фирма Miele не несет ответственности за повреждения и неисправности, которые возникают в случае недостаточной очистки от накипи, использования неправильных средств или неподходящей концентрации средств удаления накипи.
- ▶ Регулярно проводите обезжиривание заварного механизма с помощью таблеток для очистки от кофейных масел. В зависимости от содержания жира в используемом сорте кофе заварной механизм может засоряться быстрее, поэтому обезжиривание заварного механизма рекомендуется проводить чаще, не дожидаясь напоминания системы.
- ▶ Кофейную гущу следует утилизировать как биомусор или компост, но не сливать в систему канализации, так как может произойти засор канализационных труб.

Указания по безопасности и предупреждения

Для приборов с поверхностями из нержавеющей стали:

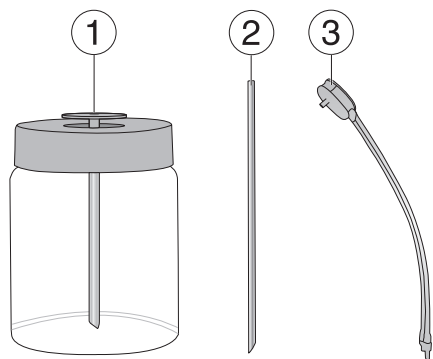
- ▶ Не приклеивайте к стальной поверхности никакие записки, скотч, клейкую ленту и другие клеящиеся предметы.
- ▶ На покрытии стальных поверхностей могут легко возникать царапины. Их образование могут вызвать даже магниты.



- ① Выпускная насадка для горячей воды
- ② Панель управления
- ③ Подогрев чашек *
- ④ Ёмкость для воды
- ⑤ Отсек для молотого кофе
- ⑥ Контейнер для кофейных зёрен
- ⑦ Регулятор степени помола (за дверцей прибора)
- ⑧ Заварной механизм (за дверцей прибора)
- ⑨ Регулируемая по высоте центральная насадка
- ⑩ Поддон для сбора жидкости с крышкой и сборным контейнером
- ⑪ Разъём для трубки подачи молока
- ⑫ Нижняя панель с декоративной пластиной

* в зависимости от модели: CM 6360, CM 6560

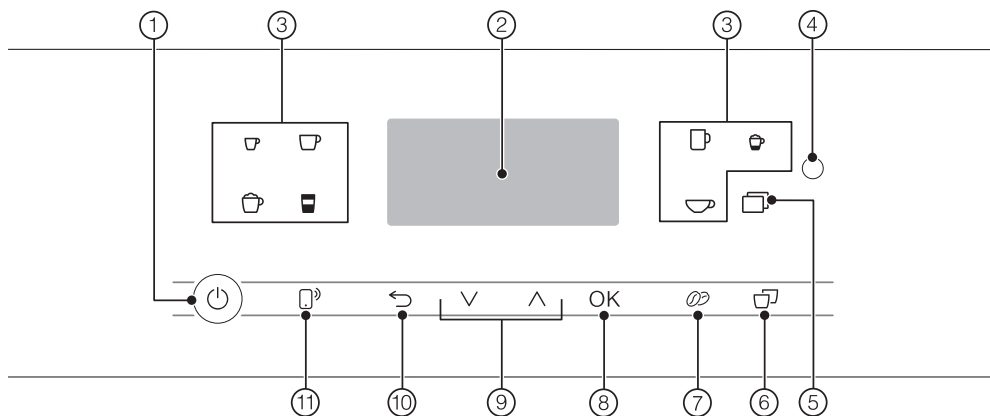
Описание прибора



- ① Ёмкость для молока *
- ② Вставка для трубки подачи молока
- ③ Трубка подачи молока с промывочным клапаном

* в зависимости от модели: СМ 6360,
СМ 6560








Элементы управления и индикаторы



- ① **Сенсорная кнопка Вкл/Выкл** 
Включение и выключение кофемашины
- ② **Дисплей**
Для отображения информации о выполняемом действии или статусе
- ③ **Кнопки выбора напитков**
Для приготовления напитков
- ④ **Место подключения оптического интерфейса**
(только для сервисной службы Miele)
- ⑤ **Сенсорная кнопка** 
 - Приготовление других напитков: ристретто, капучино Итальяно, Flat White, кофе латте, кофе с молоком, горячее молоко и молочная пена, горячая вода, функция «Кофейник»
 - Программы чистки и ухода
 - Профили
 - Настройки
- ⑥ **Сенсорная кнопка «2 порции»** 
Для приготовления 2 порций одного вида напитка сразу
- ⑦ **Сенсорная кнопка «Двойная крепость»** 
Для приготовления особенно крепкого ароматного напитка с использованием двойного количества молотого кофе без изменения количества воды
- ⑧ **Сенсорная кнопка OK**
Для подтверждения сообщений на дисплее и для сохранения установок
- ⑨ **Кнопки со стрелками** 
Пролистывание списков, выбор пунктов меню или изменение значений
- ⑩ **Сенсорная кнопка «Назад»** 
Для возврата в предыдущее меню и прерывания нежелательного действия
- ⑪ **Сенсорная кнопка MobileStart** 
Активация удалённого запуска приготовления напитков через мобильное приложение Miele

Элементы управления и индикаторы







Символы кнопок выбора напитков

-  Эспрессо
-  Кофе
-  Кофе лунго
-  Капучино
-  Латте макиато
-  Эспрессо макиато
-  Вода для чая

Элементы управления и индикаторы

Символы на дисплее

Дополнительно к тексту могут появиться следующие символы:

Символ	Пояснение
	Символ обозначает меню «Установки» и пункт меню «Язык».
	Символ обозначает информацию и указания по управлению. Подтверждайте сообщения с помощью <i>OK</i> .
	Символ появляется, если активирована блокировка запуска. Управление заблокировано.
	Запущен таймер TeaTimer (см. главу «Чай», раздел „TeaTimer“). Оставшееся время заваривания отображается рядом с символом.
	Символ появляется во время удаления накипи. (Кроме того, символ находится на ёмкости для воды и обозначает: наполнять водой до этой отметки.)
	Если для кофемашины активирована функция Miele@home, то интенсивность сигнала Wi-Fi соединения появляется с этими символами. При этом символы показывают интенсивность сигнала Wi-Fi соединения по ступеням (от «сильн.» до «нет соединения»).

Принцип управления

Сенсорные кнопки


Чтобы управлять кофемашиной, касайтесь пальцем сенсорных кнопок.

При прикосновении к любой кнопке раздаётся звуковой сигнал. Можно отрегулировать громкость звука касания кнопок или выключить его совсем (см. главу «Установки», раздел «Громкость звука»).


Меню приготовления напитков

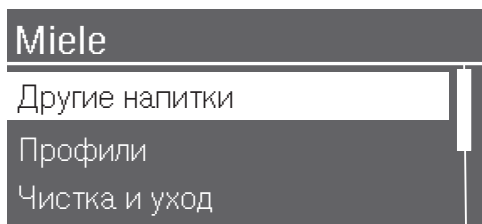
Вы находитесь в меню приготовления напитков, если на дисплее отображается Выбрать напиток.



Другие напитки вы найдёте в меню Другие (сенсорная кнопка ).

Вызов меню и навигация в нём

Чтобы вызвать меню, коснитесь соответствующей сенсорной кнопки, например кнопки .



В открывшемся меню вы можете выбрать действия или изменить установки. Расположенная справа индикатор-

ная полоса на дисплее указывает на то, что следуют другие опции или другой текст.

Для выбора пункта меню касайтесь кнопок со стрелками \wedge \vee до тех пор, пока необходимый пункт меню не будет подсвечиваться.

Как только на дисплее появится значение или настройка, которые можно подтвердить, сенсорная кнопка *OK* загорится оранжевым цветом.

Для подтверждения выбора коснитесь сенсорной кнопки *OK*.

В списке для выбора вы по символу \checkmark узнаете, какая установка выбрана в данный момент.

Выход из меню или прерывание действия

Для выхода из текущего меню коснитесь сенсорной кнопки \leftarrow .

Или снова коснитесь горячей оранжевым цветом сенсорной кнопки, чтобы вернуться к меню напитков.

Ваша кофемашина оснащена встроенным модулем Wi-Fi.

Для использования вам потребуются:

- сеть Wi-Fi
- мобильное приложение Miele
- учётная запись Miele. Учётную запись можно создать в мобильном приложении Miele.

Приложение Miele поможет вам установить соединение между кофемашиной и домашней сетью Wi-Fi.

После подключения кофемашины к сети Wi-Fi с помощью мобильного приложения можно выполнять, например, следующие действия:

- вызывать информацию о рабочем состоянии кофемашины
- изменять настройки вашей кофемашины
- управлять кофемашиной дистанционно

При подключении кофемашины к сети Wi-Fi повышается расход электроэнергии, даже если прибор выключен.

Убедитесь, что в месте установки кофемашины имеется достаточно сильный сигнал сети Wi-Fi.

Доступность соединения Wi-Fi

Соединение Wi-Fi имеет такой же диапазон частот, что и другие приборы (например, микроволновые печи, игрушки с дистанционным управлением). Это может привести к временному или полному сбою соединения.

Поэтому постоянная доступность предлагаемых функций не может быть гарантирована.

Доступность Miele@home

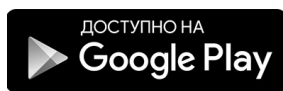
Использование мобильного приложения Miele зависит от доступности услуг Miele@home в вашей стране.

Услуги Miele@home доступны не в каждой стране.

Более подробную информацию о доступности вы найдёте на сайте www.miele.ru.

Мобильное приложение Miele

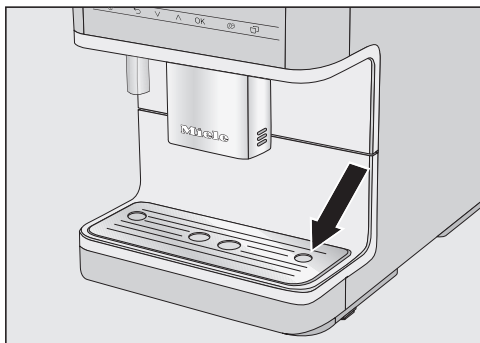
Приложение Miele можно скачать бесплатно в Apple App Store® или Google Play Store™.



Ввод в эксплуатацию

Перед первым использованием

- Удалите листки-вкладыши с указаниями, при наличии.




- Удалите защитную плёнку с декоративной пластины и вставьте её в нижнюю панель.
- Поставьте кофемашину на ровную поверхность, нечувствительную к воздействию воды (см. главу «Указания по установке»).

Очистите кофемашину, прежде чем наполнить её водой и кофейными зёрнами. Следуйте инструкциям в главе «Чистка и уход», например, очистите контейнер для зёрен сухой мягкой салфеткой.

- Очистите ёмкость для воды, контейнер для зёрен и центральную насадку.
- Выньте ёмкость для воды и наполните её свежей холодной водой. Проследите, чтобы не была превышена отметка «max.», и снова вставьте ёмкость в прибор.
- Снимите крышку контейнера для кофейных зёрен, наполните его обжаренными зёрнами кофе и установите крышку обратно.

- Вставьте сетевую вилку кофемашины в розетку.

Первое включение

- Коснитесь кнопки Вкл/Выкл , если на дисплее ничего не отображается.

Выбор языка текстовых сообщений

- Выберите нужный язык текстовых сообщений.

В некоторых случаях также необходимо указать страну.

Настройка объединения в сеть (система Miele@home)

Вы можете подключить кофемашину к домашней сети Wi-Fi.

Во время ввода в эксплуатацию на дисплее появится: Настроить Miele@home

Совет: Вы также можете настроить систему Miele@home для вашей кофемашины позднее. Тогда выберите пропустить.

- Убедитесь, что сигнал сети Wi-Fi в месте установки кофемашины достаточно сильный.
- Нажмите далее.
- Выберите нужный способ соединения.
- Следуйте указаниям на дисплее кофемашины и в мобильном приложении Miele.

На дисплее появляется Соединение успешно установлено..

- Нажмите далее, чтобы продолжить ввод в эксплуатацию.

Установка жёсткости воды

Вы можете получить информацию о жёсткости местной воды в организации водоснабжения вашего дома.

Более подробную информацию о жёсткости воды вы найдёте в главе «Установки», разделе «Жёсткость воды».

- Введите значение местной жёсткости воды (в °dH) и подтвердите с помощью *OK*.

Выбрать Расширенный режим

В соответствии со своими предпочтениями вы можете выбрать подходящий для вас режим (см. главу «Установки», раздел «Расширенный режим»).

- **Режим Есо:** Это режим энергосбережения.
 - **Напитки на основе кофе:** Это оптимальный режим для наслаждения отличным чёрным кофе.
 - **Напитки на основе молока:** В этом режиме можно гораздо быстрее приготовить напитки с молоком.
- Выберите нужный режим и подтвердите его с помощью *OK*.

На этом ввод прибора в эксплуатацию успешно завершён.


- Подтвердите нажатием *OK*.

Начинается нагрев кофемашины и промывание трубок. Из центральной насадки при промывании прибора вытекает вода.

- Промойте трубку подачи молока (см. «Промывание трубки подачи молока»), прежде чем в первый раз готовить напиток с молоком.

Примите во внимание, что полный аромат кофе и типичная кофейная пенка проявляются только после нескольких приготовлений кофе.

При первом использовании вылейте первые 2 напитка, чтобы из системы были удалены все остатки кофе после заводской проверки.

Выключите кофемашину кнопкой Вкл/Выкл . Не извлекайте вилку из розетки, чтобы выключить кофемашину. При первом отключении кофемашины от сети ввод в эксплуатацию необходимо будет выполнить заново.

При приготовлении первых порций напитков перемалывается большое количество кофейных зёрен и на крышке поддона для жидкости может оставаться некоторое количество молотого кофе.

Наполнение ёмкости для воды

⚠ Опасность для здоровья вследствие использования несвежей воды.

Вода, находившаяся длительное время в ёмкости для воды, может содержать микроорганизмы и представлять угрозу для вашего здоровья.

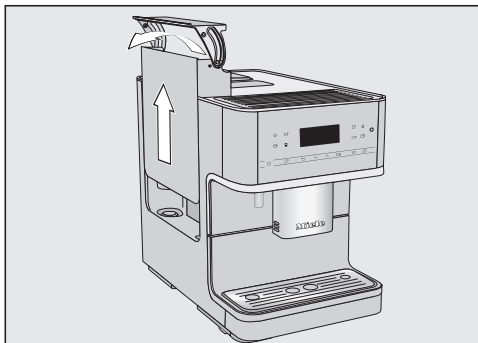
Меняйте воду в ёмкости **ежедневно**.

⚠ Опасность повреждения вследствие неправильной эксплуатации.

Неподходящие жидкости, например, минеральная, горячая или тёплая вода, а также другие жидкости могут повредить кофемашину.

Вода, обогащённая углекислым газом, может вызвать образование в кофемашине сильного известкового налёта.

Заполняйте ёмкость для воды только свежей холодной питьевой водой.



- Нажмите на крышку справа.
- Вытяните ёмкость для воды за крышку вверх.
- Заполните ёмкость холодной свежей питьевой водой до метки *max*.
- Вставьте ёмкость для воды обратно.

Если ёмкость для воды установлена немного выше или косо, проверьте, не загрязнена ли поверхность установки ёмкости для воды. Иначе сливной клапан не будет прикреплен правильно, что приведёт к утечке воды. При необходимости очищайте поверхность под ёмкостью для воды.

Наполнение контейнера для кофейных зёрен

Вы можете приготовить кофе или эспрессо из цельных обжаренных кофейных зёрен, которые кофемашина мелет для каждой порции кофе. Для этого наполните контейнер для кофейных зёрен в кофемашине.

В качестве альтернативы вы можете готовить кофейные напитки из уже молотого кофе.

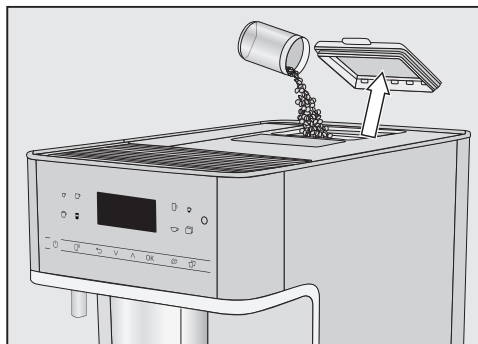
⚠ Опасность повреждения мельницы вследствие неправильной эксплуатации.

При наполнении контейнера для кофейных зёрен неподходящими продуктами, например жидкостями, молотым кофе или обработанным сахаром кофе или обработанным сахаром кофе с содержанием сахара, карамели и т. п., кофемашина будет повреждена.

Сырой кофе (зелёные необжаренные кофейные зёрна) или смешанный кофе с содержанием сырого кофе может также вызвать повреждение мельницы. Сырые кофейные зёрна очень твёрдые и содержат остаточную влагу. Мельница кофемашин может получить повреждения уже при первом помоле таких зёрен.

Засыпайте в контейнер исключительно обжаренные кофейные зёрна.

Совет: Сырые кофейные зёрна можно смолоть с помощью мельницы для орехов и семечек. Такие мельницы имеют, как правило, вращающийся нож из нержавеющей стали. Затем засыпьте молотый сырой кофе **порциями** в отсек для молотого кофе и приготовьте нужный кофейный напиток.



- Снимите крышку контейнера для зёрен.
- Наполните контейнер зёрнами кофе.
- Снова установите крышку.

Совет: Засыпайте в ёмкость столько кофейных зёрен, сколько вам требуется в течение нескольких дней. При контакте с воздухом кофе теряет свой аромат.

Включение и выключение

Включение кофемашины

- Коснитесь кнопки Вкл/Выкл .

Начинается нагрев кофемашины и промывание трубок. Из центральной насадки течёт горячая вода.

Если на дисплее появляется **Выбрать напиток**, вы можете начать приготовление напитков.

Если кофемашина уже прогрелась до нужной температуры, при включении промывание трубок не выполняется.

Для экономии электроэнергии дисплей выключается примерно через 7 минут, если в течение этого времени не нажимаются сенсорные кнопки и не выполняются программы чистки и ухода. Сенсорная кнопка **OK** горит пульсирующим светом, пока кофемашина включена.

- Чтобы вывести кофемашину из режима ожидания и снова готовить напитки, коснитесь одной из сенсорных кнопок.

Выключение кофемашины

- Коснитесь кнопки Вкл/Выкл .

Если был приготовлен какой-либо напиток, то перед выключением кофемашина промывает кофейные трубки.

Подготовка к длительному простоя

Если вы не будете пользоваться кофемашинной длительное время, выполните следующее:

- Очистите от содержимого поддон для жидкости, сборный контейнер и ёмкость для воды.
- Тщательно очистите все детали, в том числе заварной механизм.
- Выньте вилку из розетки, чтобы отключить кофемашину от сети.



(в зависимости от модели: СМ 6360, СМ 6560)

Вкус приготовленного эспрессо и других кофейных напитков раскрывается лучше, а температура напитка сохраняется дольше в предварительно подогретых чашках.

Вы можете предварительно подогреть чашки или бокалы с помощью подогревателя кофемашины.

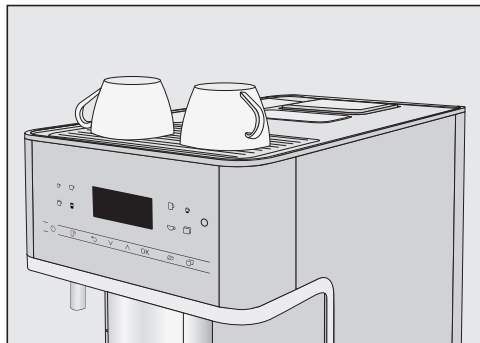
Если активирована функция подогрева чашек, то подогреватель для чашек постоянно нагревается, пока кофемашина включена.

Включение или выключение функции подогрева чашек

- Нажмите сенсорную кнопку .
- Выберите **Установки**  | **Подогрев чашек**.
- Выберите нужную опцию и подтвердите с помощью **OK**.

Установка сохраняется.

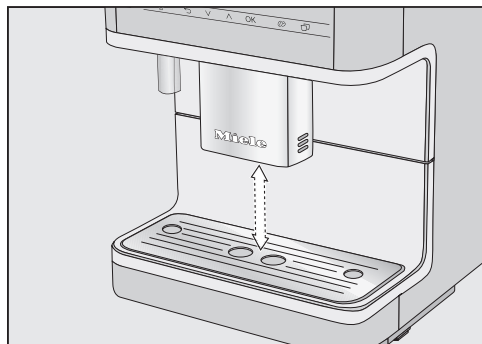
Предварительный нагрев чашек




- Поставьте чашки или стеклянные бокалы на подогреваемую подставку кофемашины.

Настройка центральной насадки на высоту чашек

Вы можете установить центральную насадку по высоте используемых чашек или бокалов. Таким образом, кофе или эспрессо будут не так быстро остывать, и пенка будет сохраняться более длительное время.



- Потяните центральную насадку вниз до края емкости. Или подвиньте центральную насадку выше, пока используемая емкость не будет проходить под ней.

 Опасность получения ожогов и ошпаривания вблизи насадок.

Выходящие жидкость и пар очень горячие и могут вызвать ошпаривание.

Не держите никакие части тела под центральной насадкой и насадкой для горячей воды, когда из них выходят горячие жидкости или пар.

Не касайтесь никаких горячих деталей.

Кофе

Приготовление кофейных напитков с молоком и без него

Вы можете выбрать следующие кофейные напитки:

- **Ристретто** – это концентрированный, крепкий эспрессо. То же количество молотого кофе, что и для эспрессо, готовится с очень небольшим количеством воды.
- **Эспрессо** – это крепкий, ароматный кофе с плотной кофейной пенкой орехового цвета.
Для приготовления эспрессо мы рекомендуем использовать кофейные зёрна с обжаркой для эспрессо.
- **Кофе** отличается от эспрессо увеличенным количеством воды и менее тёмной обжаркой зёрен кофе.
Для приготовления кофе мы рекомендуем использовать кофейные зёрна средней обжарки.
- **Кофе лунго** - это кофе с увеличенным количеством воды по отношению к количеству кофе.

- **Капучино** состоит примерно на 2 трети из молочной пены и на 1 треть из эспрессо.
- **Латте маккиато** состоит из одной трети горячего молока, одной трети молочной пены и одной трети эспрессо.
- **Кофе латте** состоит из эспрессо и горячего молока.
- **Капучино Итальяно** имеет те же пропорции молочной пены и эспрессо, что и обычный капучино. Однако сначала готовится эспрессо, а затем молочная пена.
- **Эспрессо макиато** – это эспрессо с небольшой «шапочкой» молочной пены.
- **Flat white** - это особая разновидность капучино. В нём значительно большее содержание эспрессо, чем молочной пены, что обеспечивает интенсивный кофейный аромат.
- **Café au lait** - это французский напиток, состоящий из кофе и молочной пены. Café au lait обычно подаётся в пиале.

Кроме того, Вы можете приготовить **горячее молоко** и **молочную пену**.

Приготовление напитков

Использование молока

Сахаросодержащие соединения в коровьем молоке или альтернативных продуктах растительного происхождения, например, соевом молоке, могут закупорить трубки и другие детали системы подачи молока. Осадок, выделившийся из неподходящих жидкостей, может воспрепятствовать приготовлению напитков.

Используйте исключительно молоко без каких-либо добавок.

Молоко животного происхождения содержит естественные микроорганизмы.

При использовании молока животного происхождения отдавайте предпочтение только пастеризованному молоку.

После фазы нагрева в центральной насадке молоко нагревается с помощью пара и вспенивается для получения молочной пенки.

Горячее молоко и молочную пенку можно приготовить из коровьего или растительного молока. Однако в зависимости от используемого молока, консистенция молочной пенки может различаться. Не каждый вид молока годится для приготовления молочной пенки.

Совет: Для получения молочной пенки оптимальной консистенции используйте холодное коровье молоко (< 10 °C) с содержанием белка не менее 3 %.

Вы можете выбирать молоко по содержанию жира в соответствии с вашими предпочтениями. При использовании цельного молока (жирность минимум 3,5 %) молочная пенка будет немного более кремообразной, чем при использовании нежирного молока.

Растительное молоко содержит иные ингредиенты, чем, например, коровье молоко. Вследствие естественного выпадения в осадок в растительном молоке могут возникнуть сгустки. При приготовлении горячего молока или молочной пенки такие сгустки могут препятствовать использованию растительного молока.

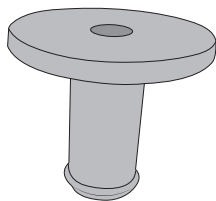
Непосредственно перед приготовлением тщательно перемешивайте растительное молоко.

Не взбалтывайте растительное молоко. Встряхивание приводит к нежелательному вспениванию в упаковке и мешает приготовлению.

Совет: Промывайте трубку подачи молока вручную сразу после приготовления.

Соединительная деталь для сифона для молока и ёмкости для молока

Вы можете приготовить молоко с помощью вставки для трубки подачи молока или ёмкости для молока (в комплекте поставки в зависимости от модели).

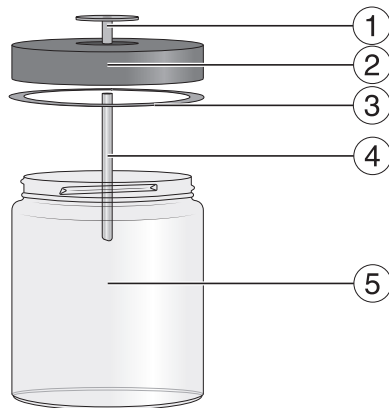


Входящая в комплект соединительная деталь либо подсоединяется к вставке для трубки подачи молока, либо вставляется в крышку в ёмкости для молока.

При поставке соединительная деталь расположена в коробке отдельно или находится в крышке ёмкости для молока (в зависимости от модели). Вы можете легко выдавить соединительную деталь из внутренней части крышки ёмкости для молока.

Ёмкость для молока

в зависимости от модели: CM 6360,
CM 6560



- ① Соединительный элемент
- ② Крышка
- ③ Уплотнительное кольцо
- ④ Трубка из нержавеющей стали
- ⑤ Стекло

Подготовка ёмкости для молока

Молоко в ёмкости **не** охлаждается. Если вы на длительное время оставите неохлаждённое молоко в ёмкости, оно может испортиться (зависит от типа молока).

Не оставляйте неохлаждённое молоко (особенно коровье) в ёмкости надолго.

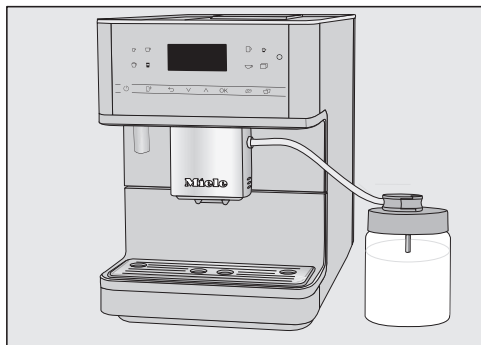
Учитывайте данные производителя касательно срока годности используемого молока.

Если вы некоторое время не готовили напитки с молоком, промойте трубку подачи молока перед приготовлением.

Приготовление напитков

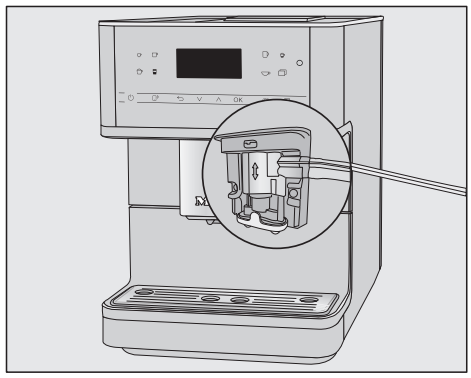
Совет: Для приготовления плотной молочной пенки используйте холодное молоко ($< 10\text{ }^{\circ}\text{C}$).

- Плотно вставьте соединительную деталь сверху в крышку.
- Вставьте трубку из нержавеющей стали в крышку изнутри. Следите за тем, чтобы скошенный конец трубки был направлен вниз.
- Если вы используете растительное молоко, хорошо перемешайте его. Для оптимального приготовления растительное молоко нужно перемешивать, а не взбалтывать.
- Наполните ёмкость молоком, оставив макс. 2 см до края. Закройте ёмкость для молока крышкой.



- Поставьте ёмкость для молока справа рядом с кофемашинной.
- Присоедините промывочный клапан трубки подачи молока к крышке ёмкости для молока.
- Подключите ёмкость для молока к кофемашине, вставив трубку подачи молока в разъем на центральной насадке.

Шов на трубке подачи молока и центральной насадке упрощает правильную сборку.



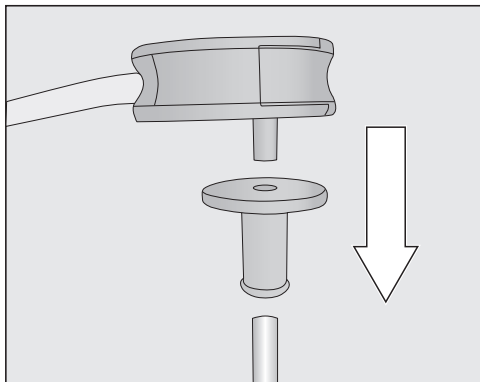
Использование упаковки молока с сифоном для молока

Если вы некоторое время не готовили напитки с молоком, промойте трубку подачи молока перед приготовлением.

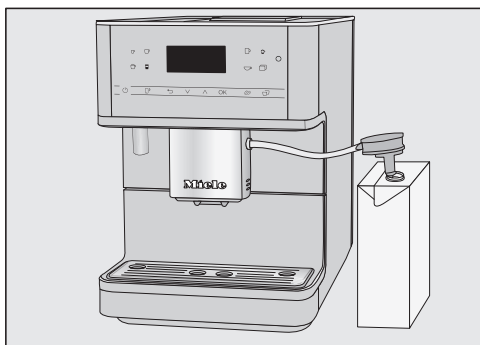
С помощью сифона для молока можно подавать молоко напрямую из упаковки (картонной или иной). Сифон для молока состоит из соединительной детали и длинной трубки из нержавеющей стали.

Совет: Для приготовления плотной молочной пенки используйте холодное молоко ($< 10\text{ }^{\circ}\text{C}$).

Приготовление напитков



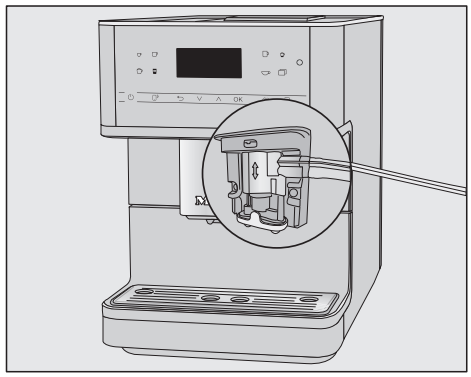
- Сначала установите соединительную деталь на длинную стальную трубку. Следите за тем, чтобы скошенный конец трубки был направлен вниз.
- Подсоедините промывочный клапан к соединительной детали.



- Если вы используете растительное молоко, хорошо перемешайте его. Для оптимального приготовления растительное молоко нужно перемешивать, а не взбалтывать.
- Поставьте упаковку молока справа рядом с кофемашиной.
- Опустите вставку для трубки подачи молока в молоко.

- Вставьте трубку подачи молока в держатель на центральной насадке.

Шов на трубке подачи молока и центральной насадке упрощает правильную сборку.




Совет: После использования ополосните вставку для трубки подачи молока под проточной водой.

Приготовление кофейного напитка



- Поставьте чашку под центральную насадку.
- Для приготовления кофейного напитка с горячим молоком или молочной пенкой подготовьте упаковку молока и сифон для молока или заполните ёмкость для молока.

Приготовление напитков

- Выберите напиток касанием соответствующей сенсорной кнопки. Или выберите напиток в меню Другие | Другие напитки (сенсорная кнопка )

Начнётся приготовление.


Прерывание приготовления

- Снова коснитесь горящего оранжевым цветом символа на панели управления.

Если вы готовите напитки, состоящие из нескольких компонентов, например, латте макиато, то можно досрочно прервать приготовление отдельных компонентов.


- Коснитесь кнопки *OK*, когда на дисплее появится *Стоп*.

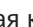
Двойная крепость

Для получения особенно крепкого ароматного кофейного напитка вы можете выбрать функцию «Двойная крепость» . При этом по истечении половины процесса заваривания выполняется повторный помол и заваривание кофейных зёрен. Благодаря сокращённому времени экстракции выделяется меньше нежелательных ароматических и горьких веществ.

Функцию «Двойная крепость» можно активировать для любых кофейных напитков, кроме ристретто.

Приготовление кофейного напитка с двойной крепостью


- Коснитесь сенсорной кнопки  непосредственно до или после запуска приготовления напитка.

Приготовление начинается, горит сенсорная кнопка . Выполняется помол и заваривание 2 порций кофейных зёрен.

Приготовление 2 порций (сенсорная кнопка)

Вы можете приготовить сразу 2 порции одного напитка: они могут готовиться в одной большой чашке или в 2 чашках одновременно.



- Поставьте под выпускные форсунки центральной насадки по одной чашке, чтобы наполнить одновременно две чашки.
- Коснитесь сенсорной кнопки  непосредственно до или после запуска приготовления напитка.

Горит сенсорная кнопка .


Запускается приготовление, готовятся 2 порции выбранного напитка.

Функция «Кофейник»

С помощью функции Кофейник вы можете автоматически готовить несколько чашек кофе подряд (максимум 1 литр).

Отображается меню приготовления напитков.

Совет: Следите за тем, чтобы контейнер для кофейных зёрен и ёмкость для воды были достаточно наполнены, прежде чем запускать функцию Кофейник.

- Поставьте ёмкость достаточного размера под центральную насадку.
- Нажмите сенсорную кнопку .
- Выберите Другие | Другие напитки | Кофейник и подтвердите нажатием *OK*.
- Выберите нужное количество чашек (от 3 до 8).

Для каждой порции кофе отдельно выполняются помол, заваривание и приготовление. На дисплее в это время отображается ход процесса.

Прерывание приготовления

- Нажмите сенсорную кнопку .

Приготовление напитков из молотого кофе

Для приготовления кофейных напитков из уже смолотых зёрен засыпайте кофе среднего помола и крупнее порционно в отсек для молотого кофе. Таким образом вы можете приготовить, например, кофе без кофеина, хотя ёмкость для зёрен будет заполнена зёрнами с содержанием кофеина.

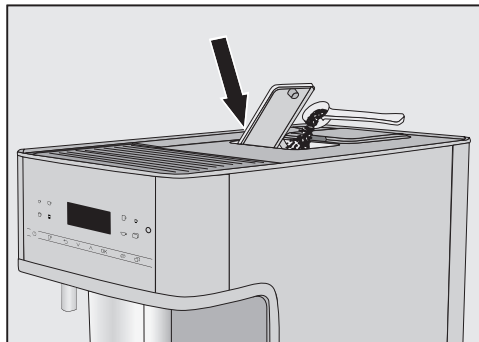
С молотым кофе всегда можно приготовить только **1** порцию кофе или эспрессо.

Засыпайте в отсек для молотого кофе **макс. 12 г**.

Если в отсек будет добавлено слишком много молотого кофе, то заварной механизм не сможет его спрессовать.

Загрузка молотого кофе

Кофемашина использует для следующего приготовления весь молотый кофе, который вы засыпали.



- Откройте отсек для молотого кофе.

Засыпайте в отсек для молотого кофе макс. **12 г**.

- Засыпьте молотый кофе в отсек для кофе.
- Закройте отсек для кофе.

Приготовление напитков из молотого кофе

На дисплее появится: Приготовить мол. кофе?

- Выберите *да* и подтвердите нажатием *OK*.

Теперь вы можете выбрать, какой напиток нужно приготовить из молотого кофе.

- Поставьте чашку под центральную насадку.
- Выберите напиток.

Начинается приготовление напитка.

Приготовление напитков

Если вы выберете нет и нажмете ОК, то молотый кофе будет выброшен в сборный контейнер без проведения заваривания. Прибор промывается.

Чай

Кофемашина не предназначена для использования в промышленных или научных целях. Указанные температуры – это приблизительные значения, которые могут варьироваться в зависимости от условий окружающей среды.

При приготовления чая с помощью меню для горячей воды вы можете выбрать следующие виды чайных напитков.

- **Японский чай** – это высококачественный зелёный чай с изысканным свежим – «травяным» – вкусом.
Температура на выходе: прим. 65°C, время заваривания: прим. 1,5 мин.
- **Белый чай** – это зелёный чай, для которого используются и особенно бережно обрабатываются только молодые, ещё закрытые почки чайного куста. Белый чай имеет особенно мягкий вкус.
Температура на выходе: прим. 70°C, время заваривания: прим. 2 мин.
- **Зеленый чай** имеет зелёный цвет из-за листьев чайного куста. В зависимости от региона чайные листья сушатся или пропариваются. Зелёный чай можно заваривать неоднократно.
Температура на выходе: прим. 77°C, время заваривания: прим. 2,5 мин.

- **Черный чай** приобретает тёмный цвет и типичный вкус благодаря ферментации чайных листьев. Чёрный чай очень хорошо сочетается с лимоном или молоком.
Температура на выходе: прим. 87°C, время заваривания: прим. 3 мин.
- **Травяной чай** – это ароматный напиток, полученный путём заваривания из сухих листьев или из свежих частей растений.
Температура на выходе: прим. 87°C, время заваривания: прим. 8 мин.
- **Фруктовый чай** состоит из кусочков сушёных фруктов и/или частей растений, например, из шиповника. В зависимости от используемых растений и их смешивания варьируется вкус напитка. Многие фруктовые чаи дополнительно ароматизируются.
Температура на выходе: прим. 87°C, время заваривания: прим. 8 мин.

При этом вид чая определяет предварительно установленную температуру воды на выходе из насадки. Соответствующие значения температуры на выходе являются рекомендациями Miele для приготовления этих видов чая.

Вы можете изменять температуры на выходе отдельных чайных напитков, индивидуально настраивая температуру заваривания (см. главу «Параметры», раздел «Температура заваривания»). При этом одна температурная ступень составляет 2 °C.


Вы можете использовать в зависимости от личных предпочтений рассыпной чай, чайные смеси или пакетики с чаем.

Учитывайте указания по приготовлению, которые дают производители продуктов питания и чая.

Дозировка количества чая варьируется в зависимости от его вида. Следуйте рекомендациям, которые указаны на упаковке или которые вы получили в магазине при покупке чая. Количество кипятка для заваривания чая вы можете выбрать в соответствии с видом чая и размером чашки (см. главу «Размер порции»).

TeaTimer

Если вы готовите воду для заваривания чая, то можете запустить таймер с помощью функции TeaTimer. Для выбранного вида чая предварительно установлено определённое время заваривания. Вы можете изменить установленное время заваривания (максимум 14:59 минут). Изменённое время заваривания сохраняется.



Пока истекает время заваривания, вы можете продолжать пользоваться кофемашиной как обычно. По истечении времени заваривания прозвучит сигнал, и будет мигать символ .

Настроить TeaTimer


Вы можете выбрать одну из следующих опций:

- **автоматически:** Функция TeaTimer запустится автоматически, когда подача воды для заваривания чая будет окончена.
- **вручную:** Когда подача вода для заваривания чая будет окончена, вы сможете запустить функцию TeaTimer дополнительно.

Отображается меню приготовления напитков.

- Коснитесь сенсорной кнопки .
- Выберите *Установки*  | TeaTimer.
- Выберите нужную установку и подтвердите с помощью *OK*.

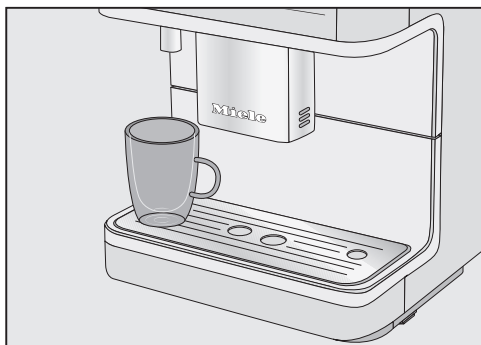
Приготовление чая

Меню с различными видами чая отображается на дисплее при касании сенсорной кнопки .

Отображается меню приготовления напитков.

- Насыпьте листовый чай в фильтр или т. п. или выньте пакетик с чаем из упаковки.
- Положите подготовленный фильтр или пакетик с чаем в чашку.

Приготовление напитков



- Поставьте чашку под насадку для горячей воды.
- Нажмите сенсорную кнопку ☞.
- Выберите нужный вид чая и подтвердите с помощью *OK*.

Горячая вода наливается в чашку.

Если выбрана установка TeaTimer | автоматически, то таймер времени заваривания запускается после приготовления кипятка.

Запуск функции TeaTimer вручную

Как только будет окончена подача кипятка для заваривания чая, на дисплее появится TeaTimer.

- Коснитесь кнопки *OK*.
- Открывается меню редактирования с предлагаемым значением времени.
- Измените по желанию время заваривания и подтвердите кнопкой *OK*.

По истечении времени заваривания прозвучит сигнал, и будет мигать символ ⚠.

- После нужного времени заваривания выньте заварку или чайный пакетик.

Приготовление тёплой и горячей воды

⚠ Опасность получения ожогов и ошпаривания рядом с насадкой для горячей воды. Выходящие жидкость и пар очень горячие и могут привести к ожогам.

Не держите никакие части тела под насадками, когда из них выйдут горячие жидкости или пар.

Не касайтесь никаких горячих деталей.

Вы можете выбрать одну из следующих опций:

- горячая вода (прим. 80 °C)
- тёплая вода (прим. 60 °C)

Отображается меню приготовления напитков.

- Поставьте подходящую ёмкость под насадку для горячей воды.
- Нажмите сенсорную кнопку ☐.
- Выберите Другие напитки, а затем тёплую или горячую воду.
- Подтвердите нажатием *OK*.

Приготовление начинается.

Изменение размера порции напитка

- Поставьте чашку под центральную насадку.
- Выберите Объем порции напит. и подтвердите нажатием *OK*.

Готовится нужный напиток, и на дисплее появляется Сохранить.

- Когда ёмкость наполнится до желаемого вами уровня, коснитесь кнопки *OK*.

Если вы хотите изменить размер порции для кофейного напитка с молоком, то во время приготовления последовательно сохраняются компоненты каждого напитка.

- Если количество соответствующего компонента отвечает вашим желаниям, коснитесь кнопки *OK*.

С этого момента этот напиток будет готовиться с запрограммированным составом и размером порции.



Совет: Вы можете изменить размер порции напитков, представленных на панели управления, долгим нажатием кнопки во время приготовления. Для этого касайтесь нужной кнопки напитка до тех пор, пока не начнётся приготовление. Во время подачи напитка на дисплее появится *Сохранить*.

Режим пользователя

С помощью функции Режим пользователя вы можете во время приготовления напитка изменить размер порции. Данная установка **не** сохраняется и действует только для текущего приготовления.

Включение и выключение Режим пользователя

Отображается меню приготовления напитков.



- Коснитесь сенсорной кнопки .
- Выберите Установки  | Режим пользователя.
- Выберите нужную опцию.
- Подтвердите нажатием *OK*.

Настройка сохраняется.

Режим пользователя: настройка размера порции напитка

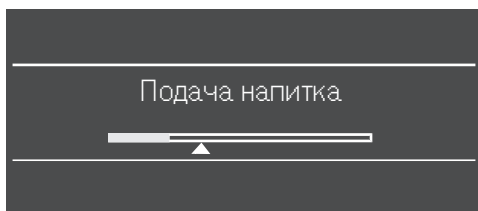
Отображается меню приготовления напитков.

Размер порции можно изменять только во время отдельных фаз приготовления.

Если вы выбираете двойную крепость  или 2 порции , то размер порции напитка нельзя изменить в расширенном режиме.

- Выберите напиток.

Приготовление начинается. Теперь во время подачи напитка вы можете настроить размер порции, например, для латте маккиато можно изменить количество горячего молока, молочной пены и эспрессо.



- С помощью кнопок со стрелками \wedge и \vee передвиньте регулятор (маленький треугольник) в требуемое положение.

Степень помола определяется временем контакта молотого кофе с водой, так называемым временем экстрагирования. Только при оптимальной настройке степени помола можно приготовить отличный кофейный напиток с тонкой, светло-коричневой пенкой.

Распознавание правильной степени помола

По следующим признакам можно понять, что необходимо изменить степень помола.

Установлен **слишком крупный** помол, если

- эспрессо или кофе течёт в чашку слишком быстро,
- эспрессо или кофе имеет кислый привкус,
- пенка светлая и неустойчивая.

Установлен **слишком мелкий** помол, если

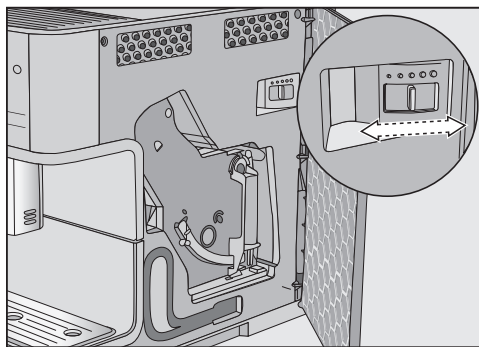
- эспрессо или кофе течёт в чашку по каплям,
- эспрессо или кофе имеет горький привкус,
- пенка имеет тёмно-коричневый цвет.

Регулировка степени помола

Если изменять степень помола больше, чем на одну ступень за раз, можно повредить мельницу. Изменяйте степень помола всегда только на одну ступень.

После каждого этапа регулировки запускайте приготовление напитка, чтобы выполнить помол зёрен. После этого вы можете продолжить ступенчатую регулировку степени помола.

- Откройте дверцу прибора.



- Передвиньте регулятор помола максимум на одну ступень влево (мелкий помол) или вправо (крупный помол).

Установленная степень помола действительна для всех видов кофейных напитков.

- Закройте дверцу прибора.
- Очистите от содержимого поддон для жидкости и сборный контейнер.
- Приготовьте напиток.

После этого вы можете снова регулировать степень помола.


Степень помола

Изменённая степень помола будет применена только после второго приготовления кофе.

Отображение и изменение параметров

Вы можете изменить количество воды для всех напитков.

Дополнительно для кофейных напитков можно регулировать количество молотого кофе, температуру заваривания и предварительное заваривание.

- Коснитесь  и выберите Параметры.
- Выберите напиток и подтвердите нажатием *ОК*.

На дисплее отображаются параметры, которые можно изменить для этого напитка.

Если вы выбрали кофейный напиток, отображаются актуальные установки для Кол-во молотого кофе, Темпер. заваривания и Предв. заваривание.

В первой строке появляется пункт меню Объем порции напит.. Если вы выберете Объем порции напиток. и подтвердите касанием *ОК*, то сразу же начнётся приготовление напитка.

- Выберите нужный параметр.
- Измените установку в соответствии с пожеланиями и подтвердите действие с помощью *ОК*.

Установка сохраняется.

Размер порции напитка

Вкус кофейного напитка зависит не только от сорта кофе, но и от количества используемой воды.

Вы можете настроить количество воды для всех напитков (кроме Кофейник) под размер ваших чашек и/или,

например, выполнить настройку в соответствии с используемым видом кофе.

Для кофейных напитков с молоком вы можете настроить по вашему желанию порцию эспрессо или кофе, а также количество молока и молочной пены.

Для каждого напитка можно запрограммировать максимально возможный размер порции. Как только он будет достигнут, приготовление прекратится. Затем для этого напитка будет сохранён максимально возможный размер порции.

Если ёмкость для воды во время приготовления опустеет, то кофемашина прервёт программирование количества. Размер порции **не** сохранится.

Количество молотого кофе

Кофемашина может молотить и заваривать 6-14 г кофейных зёрен на чашку. Чем больше молотого кофе заваривается, тем крепче напиток.

Количество молотого кофе считается **недостаточным**, если эспрессо или кофейный напиток имеет слабый вкус.

Увеличьте количество молотого кофе, чтобы заваривать напиток в соответствии с вашими вкусовыми предпочтениями.

Количество молотого кофе считается **избыточным**, если эспрессо или кофейный напиток имеет горький привкус.

Уменьшите количество молотого кофе, чтобы достичь желаемого вкуса кофейного напитка.

Параметры

Совет: Если напиток кажется Вам слишком крепким или слишком горьким, попробуйте использовать другой сорт кофе.

Температура заваривания

Температура заваривания должна соответствовать применяемым кофейным зёрнам и степени обжарки. Также она зависит от того, какой напиток вы готовите. Например эспрессо или напиток "кофе".

Некоторые сорта реагируют на высокую температуру заваривания кофе настолько чувствительно, что ухудшается вкус кофейного напитка. Если ваш кофейный напиток имеет горький привкус, возможно, причина в слишком высокой температуре заваривания кофе.

Как правило, эспрессо приготавливается при более высокой температуре по сравнению с другими кофейными напитками.

Предварительное заваривание молотого кофе

При предварительном заваривании молотый кофе сначала увлажняется горячей водой. Молотый кофе немного набухает. Через некоторое время оставшаяся вода пропускается через увлажнённый помол. Если приготовленный кофейный напиток, например, окажется безвкусным, а вы хотите получить «пряности» и «насыщенности» во вкусе кофейного напитка, попробуйте функцию «Предварительное заваривание кофе». В зависимости от применяемого сорта кофе предварительное заваривание может улучшить вкус кофейного напитка.

Можно настроить короткое или длительное предварительное заваривание или отключить эту функцию.


Совет: Предварительное заваривание рекомендуется для приготовления напитков на основе черного кофе.

Вы можете дополнительно к меню напитков Miele (стандартному профилю Miele) создать индивидуальные профили, чтобы учитывать вкусовые предпочтения и любимые виды кофе различных пользователей кофемашины.

В каждом профиле можно индивидуально настроить размеры порции и параметры для всех напитков.

Имя выбранного профиля отображается на дисплее вверху слева.

Создание профилей

- Коснитесь сенсорной кнопки  и выберите Профили. Подтвердите нажатием *OK*.

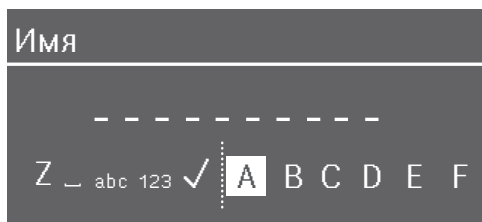
Открывается меню Профили.

- Выберите Создать профиль.

На дисплее откроется меню редактирования.

Ввод названия

Введите буквы и числа с помощью кнопок со стрелками \wedge и \vee . Вы также можете выбрать прописные и строчные буквы.



- Для ввода какого-либо символа разделите его и подтвердите выбор с помощью *OK*.
- Для удаления символа коснитесь сенсорной кнопки \leftarrow .


- Чтобы сохранить название, выберите символ \checkmark и подтвердите с помощью *OK*.

- Введите название профиля.

Совет: Выбирайте короткие, точные названия.

Профиль создан.

Профили: приготовление напитков

- Коснитесь сенсорной кнопки  и выберите Профили. Подтвердите нажатием *OK*.

- Выберите нужный профиль.

- Выберите нужный напиток.

Приготовление напитка начинается.

Изменение напитков в профиле

Если вы изменяете в профиле параметры напитка, то эти настройки относятся только к активному профилю. Настройки для напитков в другом профиле остаются при этом без изменений.

- Выберите нужный профиль.

Имя выбранного профиля отображается на дисплее вверху слева.

Теперь можно индивидуально изменить напитки.

Редактирование профилей

Если вы уже создали хотя бы один профиль, то в меню Профили его можно переименовать, удалить или изменить.

- Выберите редактировать и подтвердите нажатием *OK*.

Профили

Теперь можно редактировать выбранный профиль.

Настроить смену профиля

Можно выбрать одну из следующих опций:

- **вручную:** Выбранный профиль остаётся до тех пор, пока вы не выберете другой профиль.
- **после приготовления:** После каждого приготовления напитка снова отображается профиль Miele.
- **при включении:** С каждым включением кофемашины отображается профиль Miele независимо от того, какой профиль был выбран перед последним выключением.

■ Выберите *Смена профиля* и подтвердите касанием *OK*.

■ Выберите нужную опцию и подтвердите с помощью *OK*.

Изменение названия

Этот пункт меню можно выбрать только, если уже был создан профиль дополнительно к профилю Miele.

■ Выберите *Изменить имя/название* и подтвердите нажатием *OK*.

■ Измените название на желаемое (см. также раздел «Создание профилей»).

Удалить профиль

Этот пункт меню можно выбрать только, если уже был создан профиль дополнительно к стандартному профилю Miele.

■ Выберите *Удалить профиль* и подтвердите касанием *OK*.


■ Выберите удаляемый профиль.

■ Выберите *да* и подтвердите касанием *OK*.

Профиль удаляется.

С помощью функции MobileStart вы можете, например, запустить приготовление напитков через мобильное приложение Miele.

MobileStart можно использовать только, если для вашей кофемашины настроена функция Miele@home.

 **Опасность** получения ожогов и ошпаривания рядом с насадками. Не помещайте руки под центральную насадку и не касайтесь нагретых элементов конструкции, поскольку существует опасность ожога в случае выхода жидкостей или пара.

Убедитесь, что никто, в особенности дети, не подвергается опасности при эксплуатации прибора без просмотра с вашей стороны.


Молоко в ёмкости для молока не охлаждается. Если вы хотите запустить приготовление напитков с молоком через мобильное приложение, проследите, чтобы молоко было достаточно холодным (< 10 °C).

При обычном управлении кофемашиной (напрямую) управление через мобильное приложение невозможно. Управление непосредственно с прибора имеет приоритет.

Для дистанционного приготовления напитков необходимо активировать функцию MobileStart. Проследите за тем, чтобы кофемашина была готова к работе, например достаточно заполнена ёмкость для воды. Установите достаточно большую пустую ёмкость под центральную насадку.


Если вы готовите напиток с помощью MobileStart, то прибор подаст акустические и оптические сигналы, чтобы обратить ваше внимание на подачу напитка. Вы не сможете изменить или выключить эти предупреждающие сигналы.

Включение и выключение MobileStart

Если вы хотите пользоваться функцией MobileStart , должна быть включена опция .

Отображается меню приготовления напитков.



■ Коснитесь сенсорной кнопки .

Горит сенсорная кнопка . Теперь вы можете запустить через мобильное приложение приготовление напитков. При этом примите во внимание приведенные выше указания.

Установки

Установки: отображение на дисплее и изменение


Отображается меню приготовления напитков.

- Нажмите сенсорную кнопку .
- Выберите Установки  и коснитесь кнопки *OK*.
- Выберите пункт меню, который хотите вывести на дисплей или изменить.
- Подтвердите нажатием *OK*.
- Измените установку в соответствии с пожеланиями и подтвердите действие с помощью *OK*.

Некоторые установки, которые вы найдёте в меню *Установки*, описаны в отдельных разделах инструкции по эксплуатации.

Язык

Вы можете выбрать язык и при необходимости страну для всех текстов на дисплее.

Совет: Если вы случайно установите неправильный язык, вы сможете найти пункт меню «Язык» по символу .

Таймер: отключить через

При отсутствии касания кнопок или приготовления напитка кофемашина выключится спустя 20 минут в целях экономии электроэнергии.

Вы можете изменить эту предустановку (установить время от 20 минут до 9 часов).

TeaTimer

Если вы готовите воду для заваривания чая, то вы можете с помощью функции TeaTimer запустить таймер (см. главу «Приготовление напитков», раздел „TeaTimer“).

Громкость звука

Вы можете настроить громкость звукового сигнала и звука касания кнопок (сегментированная шкала).

Яркость дисплея

Вы можете настроить яркость дисплея с помощью шкалы.

Подсветка

Вы можете изменить яркость подсветки, когда кофемашина включена или выключена.

Дополнительно можно задать для выключенного прибора, через какой промежуток времени подсветка должна выключиться (можно установить время от 15 минут до 9 часов).

Информация (отображение информации на дисплее)

Вы можете запросить отображение количества порций напитков и количество ещё возможных процессов приготовления до запуска программ чистки и ухода.

Высота над уровнем моря

При более высокой установке кофемашин над уровнем моря вода закипает из-за пониженного атмосферного давления при более низких температурах, чем обычно. Вы можете уста-

новить местную высоту над уровнем моря, чтобы оптимально настроить температуры приготовления.

Расширенный режим

Вы можете выбрать подходящий расширенный режим в зависимости от особенностей эксплуатации вашего прибора. В заводской настройке установлен Режим Есо.

Режим Есо

Режим Есо является энергосберегающим режимом. Только при запуске приготовления напитков начинается нагрев системы.

Напитки на основе кофе

Этот расширенный режим оптимизирован для наслаждения отличным кофе. Напитки на основе чёрного кофе можно готовить сразу, нет времени ожидания, так как кофемашина остаётся нагрета до температуры заваривания чёрным кофе. Расход электроэнергии выше, чем в режиме Есо.

Напитки на основе молока

Этот расширенный режим оптимизирован для приготовления молока. Напитки на основе молока можно готовить значительно быстрее. Расход электроэнергии выше, чем в режиме Есо и в режиме «Напитки на основе кофе».

Режим «Вечеринка»

Этот расширенный режим предназначен для редкого, интенсивного использования кофемашины, например, во время семейных праздников.

Тщательно очищайте кофемашину после интенсивного использования, особенно трубки подачи молока. При необходимости следует очистить кофемашину от накипи и обезжирить заварной механизм.

Обратите внимание на следующие указания по режиму «Вечеринка».

- Сообщения о статусе чистки и ухода или необходимые требования чистки и ухода блокируются, их вывод на дисплей откладывается до следующего включения прибора.
- Таймер отключить через выключается. Кофемашина выключается через 6 часов после последнего нажатия кнопок.
- Подсветка чашек включена с максимальной яркостью до тех пор, пока включена кофемашина.

Жёсткость воды

Настройте кофемашину на жёсткость используемой воды, чтобы прибор мог безупречно работать и не получил повреждения.

Вы можете получить информацию о местной жёсткости питьевой воды в организации водоснабжения вашего дома.

Если вы используете питьевую воду в бутылках, например минеральную воду, выполните настройку прибора в соответствии с содержанием кальция в воде. Содержание кальция указывается на этикетке бутылки в мг/л Ca^{2+} или в миллионных долях — ppm ($\text{мг Ca}^{2+}/\text{л}$).

Установки

Используйте питьевую воду без до-
бавления углекислого газа.

На заводе по умолчанию установлена
жѐсткость воды 21 °dH.

Жѐсткость воды		Содержание кальция мг/л Ca ²⁺ или миллионные доли (мг Ca ²⁺ / л)	На- строй- ка
°dH	ммоль/л		
1	0,2	7	1
2	0,4	14	2
3	0,5	21	3
4	0,7	29	4
5	0,9	36	5
6	1,1	43	6
7	1,3	50	7
8	1,4	57	8
9	1,6	64	9
10	1,8	71	10
11	2,0	79	11
12	2,1	86	12
13	2,3	93	13
14	2,5	100	14
15	2,7	107	15
16	2,9	114	16
17	3,0	121	17
18	3,2	129	18
19	3,4	136	19
20	3,6	143	20
21	3,8	150	21
22	3,9	157	22
23	4,1	164	23
24	4,3	171	24
25	4,5	179	25

Жѐсткость воды		Содержание кальция мг/л Ca ²⁺ или миллионные доли (мг Ca ²⁺ / л)	На- строй- ка
°dH	ммоль/л		
26	4,6	186	26
27	4,8	193	27
28	5,0	200	28
29	5,2	207	29
30	5,4	214	30
31	5,5	221	31
32	5,7	229	32
33	5,9	236	33
34	6,1	243	34
35	6,3	250	35
36	6,4	257	36
37–45	6,6–8,0	258–321	37–45
46–60	8,2–10,7	322–429	46–60
61–70	10,9– 12,5	430–500	61–70

Совет: Если жѐсткость воды > 21 °dH
(3,8 ммоль/л), то рекомендуем ис-
пользовать вместо неё питьевую воду
в бутылках (< 150 мг/л Ca²⁺).

При этом вашу кофемашину нужно
будет реже очищать от известкового
налѐта и вы проявите заботу об окру-
жающей среде, т. к. будете использо-
вать меньше средства для удаления
накипи.

Блокировка запуска

Вы можете заблокировать кофемаши-
ну, чтобы другие люди, например, де-
ти, не могли ею пользоваться.

Временно деактивировать блокировку запуска

- Касайтесь кнопки **OK** 6 секунд.

При следующем выключении кофемашина будет снова заблокирована.

Miele@home

Следующие пункты могут появляться в меню Miele@home:

- **Установить**: эта опция появляется, только если кофемашина не была ранее соединена с сетью Wi-Fi, или если конфигурация сети была сброшена.
- **выключить */включить ***: настройки для сети Wi-Fi сохраняются, но подключение к сети включается или выключается.
- **Статус соединения ***: отображается информация о Wi-Fi-соединении. Символы указывают на качество сигнала.
- **Настроить заново ***: восстанавливаются исходные настройки для текущей сети Wi-Fi. Wi-Fi-соединение устанавливается заново.
- **Восстан. исходное состояние ***: сеть Wi-Fi отключается, настройки для текущей сети Wi-Fi сбрасываются.

Восстановите исходное состояние конфигурации сети в случае утилизации или продажи кофемашины, а также при вводе в эксплуатацию использованной ранее кофемашины. Только указанный способ обеспечивает удаление личных данных и блокировку доступа к кофемашине для бывшего владельца.

* Этот пункт меню появляется, если была настроена функция Miele@home и кофемашина по возможности подключена к Wi-Fi.

Дистанционное управление

Дистанционное управление появляется, если кофемашина соединена с сетью Wi-Fi.

В приложении Miele можно, например, изменить настройки кофемашины, если включено дистанционное управление. Чтобы запустить приготовление напитков через мобильное приложение, должна быть дополнительно активирована функция MobileStart.

В заводской настройке дистанционное управление включено.

RemoteUpdate

Пункт меню „RemoteUpdate“ отображается и доступен для выбора только в том случае, если выполнены условия для использования функции Miele@home.

С помощью функции RemoteUpdate можно актуализировать программное обеспечение вашей кофемашины. Если для вашей кофемашины будет доступно обновление, то оно будет автоматически скачено прибором. Установка обновления происходит не автоматически, его запуск необходимо выполнять вручную.

Если вы не установите обновление, вы сможете продолжать пользоваться кофемашинной, как обычно. Тем не менее, компания Miele рекомендует устанавливать обновления.

Установки

Включение/выключение

В заводской настройке функция Remote Update включена. Доступное обновление загружается автоматически, вам необходимо запустить его вручную.

Выключите RemoteUpdate, если вы хотите, чтобы обновления не загружались автоматически.

Выполнение удалённого обновления RemoteUpdate

Информация о содержании и объёме обновления предоставляется в мобильном приложении Miele.

Если доступно обновление, то на дисплее вашей кофемашины появляется соответствующее сообщение.

Можно установить обновление сразу или отложить установку на более поздний срок. Тогда при новом включении кофемашины на дисплее появится напоминание.

Если вы не хотите устанавливать обновление, выключите функцию удалённого обновления RemoteUpdate.

Установка обновлений может длиться несколько минут.

При использовании удалённого обновления RemoteUpdate учитывайте следующее:

- Если сообщение не пришло, доступное обновление отсутствует.
- Установленное обновление нельзя отменить.

- Не выключайте кофемашину во время обновления. В противном случае процесс установки прервётся, и обновление не установится.
- Некоторые обновления программного обеспечения могут выполнять только специалисты сервисной службы Miele.

Версия программного обеспечения

Пункт меню «Версия программного обеспечения» предназначен для сервисной службы Miele. Для личного использования эта информация вам не потребуется.

Торговля (демо-режим)

Для личного использования эта функция вам не потребуется.

С помощью функции Демонстрационный режим | Демо-режим кофемашину можно демонстрировать в торговых залах или в выставочных помещениях. При этом подсветка прибора функционирует, но нельзя приготовить напитки или выполнить программы чистки и ухода.

Вы можете включить демонстрационный режим без ввода в эксплуатацию. Включите и выключите кофемашину. Затем сразу же нажмите и удерживайте нажатой кнопку \leftarrow в течение 5 секунд. Активирован демонстрационный режим.

Заводские настройки

Вы можете вернуть настройки кофемашины в исходное состояние (к заводским настройкам).

Нельзя вернуть в исходное состояние следующие установки:

- количество напитков и статус прибора (количество напитков до очистки прибора от накипи, ... обезжиривание заварного механизма)
- язык
- профили и относящиеся к ним напитки
- Miele@home

Чистка и уход



Опасность для здоровья вследствие непроведения очистки.

Под влиянием тепла и влажности внутри кофемашины остатки воды и воды и кофе могут покрыться плесенью и/или могут испортиться остатки молока, что представляет собой опасность для здоровья.

Тщательно и регулярно очищайте кофемашину.

Обзор интервалов очистки

Рекомендуемый интервал очистки	Что мне нужно очистить/сделать?
Ежедневно (в конце дня)	Ёмкость для воды
	Сборный контейнер
	Поддон для жидкости и декоративную пластину
	Ёмкость для молока
	Вставку для трубки подачи молока
1 раз в неделю (при сильном загрязнении чаше)	Центральную насадку
	Промывочный клапан и соединительные детали трубки подачи молока (с помощью щёточки)
	Заварной механизм
	Внутреннее пространство (под заварным механизмом)
	Корпус (особенно важно сразу после удаления накипи)
1 раз в месяц	Контейнер для кофейных зёрен и отсек для молотого кофе
	Фильтр ёмкости для воды
	Паровую форсунку (щёточкой)
По требованию	Обезжирить заварной механизм (с помощью 1 таблетки для очистки)
	Удалить накипь (с помощью 1 таблетки для удаления накипи)


Очистка вручную или в посудомоечной машине

Заварной механизм **нельзя** мыть в посудомоечной машине.

Очищайте заварной механизм только вручную тёплой водой **без использования моющих средств**.

Следующие детали необходимо очищать исключительно **вручную**:

- Стальная крышка центральной выпускной насадки
- Заварной механизм
- Крышка емкости для воды
- Крышка контейнера для кофейных зерен
- Нижняя панель

 Опасность повреждения вследствие слишком высокой температуры воды в посудомоечной машине.


Детали конструкции могут стать непригодными, например, деформироваться, из-за мытья в посудомоечной машине при температуре выше 55 °С.

Выбирайте для деталей, пригодных для мытья в посудомоечной машине, только программы с максимальной температурой 55 °С.

При контакте с естественными красителями, например морковью, томатами и кетчупом, пластмассовые детали в посудомоечной машине могут поменять свой цвет. Это изменение цвета не влияет на прочность деталей.

Следующие части кофемашины **можно мыть в посудомоечной машине**:

- Поддон для сбора жидкости и крышка
- Декоративная пластина
- Сборный контейнер
- Ёмкость для воды
- Центральная выпускная насадка (без стальной крышки)
- Трубка подачи молока с промывочным клапаном
- Вставка из нержавеющей стали для трубки подачи молока
- Ёмкость для молока с крышкой (наличие зависит от модели)


 Опасность получения ожогов и ошпаривания при касании горячих деталей прибора или из-за горячих жидкостей.

В процессе эксплуатации элементы конструкции прибора могут сильно нагреваться. Касание горячих деталей может вызвать ожоги. Выходящая жидкость и пар очень горячие и могут вызвать ошпаривания.

Не держите никакие части тела под центральной насадкой и насадкой для горячей воды, когда из них выходят горячие жидкости или пар.

Дайте кофемашине остыть, прежде чем проводить её очистку.

Примите во внимание, что вода в поддоне для жидкости также может быть очень горячей.

 Ущерб вследствие попадания влаги.

Пар из пароструйного очистителя может попасть на детали, находящиеся под напряжением, и вызвать короткое замыкание.

Не используйте пароструйный очиститель для очистки кофемашины.

Регулярная очистка прибора имеет очень важное значение, так как остатки кофе быстро покрываются плесенью. Остатки молока могут испортиться, что может привести к засорению трубки подачи молока.

Неподходящие моющие средства

Все поверхности могут изменить цвет или форму при контакте с не предназначенными для них моющими средствами. На всех поверхностях легко образуются царапины. Сразу удаляйте остатки моющих средств. Помните, что если при удалении накипи образуются брызги, то их следует сразу вытирать.

Чтобы избежать повреждений поверхностей, не используйте при чистке:

- моющие средства, содержащие соду, аммиак, щелочи, кислоты или хлориды
- моющие средства, содержащие растворители
- средства для растворения накипи (непригодные для очистки корпуса)
- моющие средства для чистки поверхностей из нержавеющей стали
- моющие средства для посудомоечных машин (непригодные для очистки корпуса)
- очистители для стекла
- моющие средства для очистки стеклокерамических панелей конфорок
- средства для чистки духовых шкафов
- абразивные чистящие средства, например в виде порошка, пасты и пемзы

- жёсткие губки и щетки с абразивной поверхностью, например губки для чистки кастрюль или использованные губки с остатками абразивных средств
- ластик для удаления загрязнений
- острые металлические скребки
- стальное волокно или спираль из нержавеющей стали

Поддон для жидкости и сборный контейнер

Очищайте поддон для жидкости и сборный контейнер **ежедневно**, чтобы избежать появления запаха и плесени.

Сборный контейнер находится в поддоне для жидкости. В контейнере чаще всего имеется также немного воды от промывания.

Кофемашина сообщит с помощью дисплея, если поддон для жидкости или/и сборный контейнер заполнятся. В этом случае очистите от содержимого поддон для жидкости и сборный контейнер.

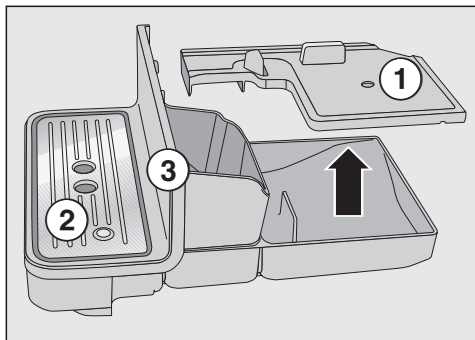


Опасность получения ожогов!
Если кофемашина промывается, подождите некоторое время, прежде чем вынимать поддон для жидкости из прибора. Вода для промывания должна стечь.

Выньте поддон для жидкости и сборный контейнер, пока кофемашина включена. Иначе на дисплее появится сообщение **Очистить от содержимого поддон для жидкости и сборный контейнер**, хотя поддон для жидкости и/или сборный контейнер ещё не наполнены максимально.

- Сдвиньте центральную насадку полностью вверх.

Чистка и уход



- Осторожно выньте поддон для жидкости из кофемашины. Снимите крышку ①.
- Очистите от содержимого поддон для жидкости и сборный контейнер.
- Снимите декоративную пластину ② и нижнюю панель ③.
- Очистите все детали.

Чистите нижнюю панель исключительно вручную тёплой водой и небольшим количеством моющего средства.

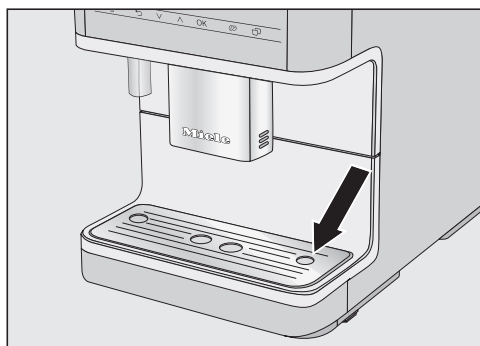
Все другие детали пригодны для мытья в посудомоечной машине.

- Очистите внутреннее пространство прибора под поддоном для жидкости.
- Снова соберите все детали и задвиньте поддон для жидкости в кофемашину.

Следите за тем, чтобы поддон для жидкости можно было задвинуть в кофемашину до упора.

Чистка крышки поддона для жидкости

- Снимите крышку поддона для жидкости.
- Вручную вымойте крышку поддона для жидкости тёплой водой с небольшим количеством средства для мытья посуды вручную.
- Высушите крышку поддона для жидкости.



- Снова установите крышку поддона для жидкости на место. Проследите за правильной установкой крышки поддона для жидкости (см. рисунок).

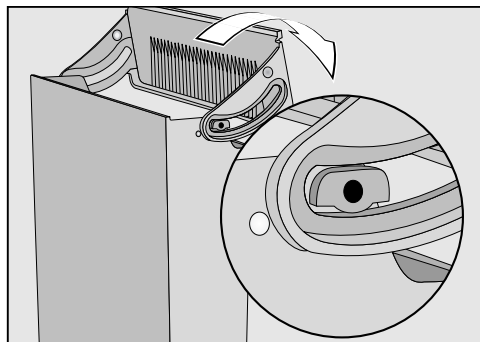
Совет: Для тщательной очистки периодически мойте крышку поддона для жидкости в посудомоечной машине.

Ёмкость для воды

Очищайте крышку ёмкости для воды исключительно **вручную** с помощью тёплой воды и небольшого количества моющего средства.

Ежедневно очищайте ёмкость для воды. Один раз в неделю можно мыть ёмкость для воды в посудомоечной машине.

- Нажмите на отметку на крышке ёмкости для воды.
- Вытяните ёмкость для воды за крышку вверх.



- Снимите крышку с ёмкости и вымойте её вручную.
- Вымойте ёмкость для воды в посудомоечной машине или вручную с помощью тёплой воды и небольшого количества моющего средства. Вытрите ёмкость для воды насухо.
- Тщательно очистите и вытрите насухо поверхность в кофемашине, прежде всего в углублениях.
- Снова соберите ёмкость для воды.

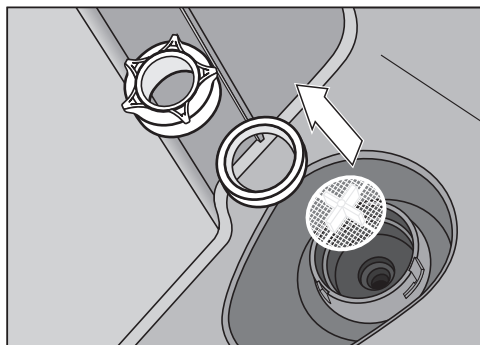
Следите за тем, чтобы клапан, нижняя поверхность ёмкости для воды и место её установки в кофемашине были чистыми. Только в этом случае можно правильно установить ёмкость для воды.

Снятие и очистка фильтра ёмкости для воды

Очищайте фильтр ёмкости для воды один раз в месяц.

Фильтр находится под ёмкостью для воды.

- Выньте ёмкость для воды.



- Открутите крышку с накидной гайкой. Выньте уплотнительное кольцо и фильтр.
- Тщательно ополосните отдельные детали под проточной водой.
- Вставьте сначала фильтр ёмкости для воды (крестом вверх), а затем уплотнительное кольцо. После этого закрутите крышку.
- Вставьте ёмкость для воды.

Демонтаж и очистка центральной насадки

Очищайте стальную крышку центральной насадки **исключительно** вручную с использованием тёплой воды и небольшого количества моющего средства.

Все другие детали пригодны для мытья в посудомоечной машине.

Чистка и уход

- Для труднодоступных мест, например в выпускном блоке, используйте входящую в комплект поставки щёточку.
 - Стойкие загрязнения отходят легче, если замочить отдельные детали в воде с небольшим количеством моющего средства. Затем тщательно промойте детали под струёй воды.
 - Сдвиньте центральную насадку полностью вниз и снимите крышку из нержавеющей стали движением вперёд.
 - Снимите весь выпускной блок, потянув его вперёд.
 - Снимите силиконовую деталь с разъемом для трубки подачи молока ①.
 - В силиконовой детали серого цвета находится цилиндрическим компонент чёрного цвета ②. Извлеките чёрный компонент.
 - Отсоедините выпускные форсунки ③.
 - Тщательно очистите все детали.
 - Очистите поверхность у центральной насадки влажной губчатой салфеткой.
- Для эффективного удаления кофейных отложений раз в месяц очищайте кофейные трубки с помощью щёточки.
- Для этого слегка согните щёточку и очистите обе насадки сверху и снизу.

Сборка центральной насадки

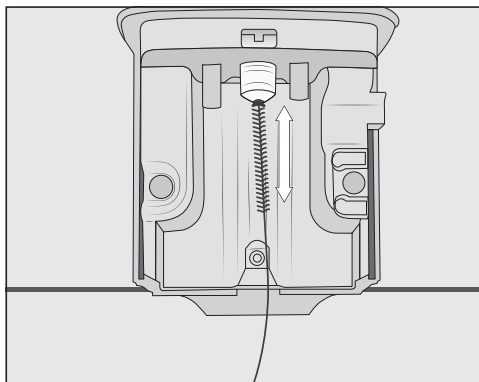
Выпускной блок собирается легче, если отдельные части предварительно смочить водой.

- Соберите выпускной блок. Надавите на форсунки ③ по периметру так, чтобы выпускной блок прочно вошёл в жёлоб.
- Задвиньте выпускной блок в центральную насадку.
- Снова наденьте стальную крышку и при необходимости вставьте трубку подачи молока.

Очистка паровой форсунки

Очищайте паровую форсунку один раз в месяц.

- Сдвиньте центральную насадку полностью вниз и снимите крышку из нержавеющей стали движением вперёд.
- Снимите весь выпускной блок, потянув его вперёд.



Протолкните щёточку для очистки в паровую форсунку максимум на 1 см.

- Очистите паровую форсунку щёточкой.
- Снова задвиньте выпускной блок в центральную насадку и наденьте стальную крышку.

Очистка трубки подачи молока и промывочного клапана

Опасность повреждения неподходящим моющим средством.

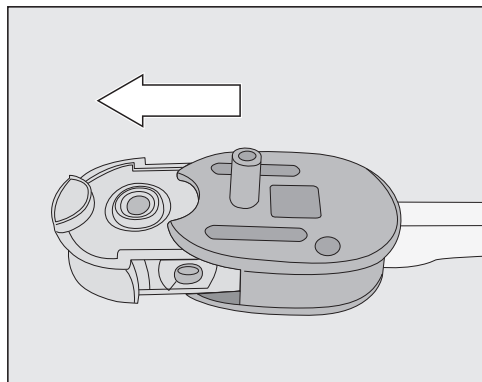
Силиконовую пробку можно повредить острыми предметами, например щёточкой, вследствие чего она станет непригодной.

Не используйте для чистки острые предметы, например иглы.

Очищайте силиконовую пробку исключительно под проточной водой и/или в посудомоечной машине.

Не используйте входящую в комплект поставки щёточку.

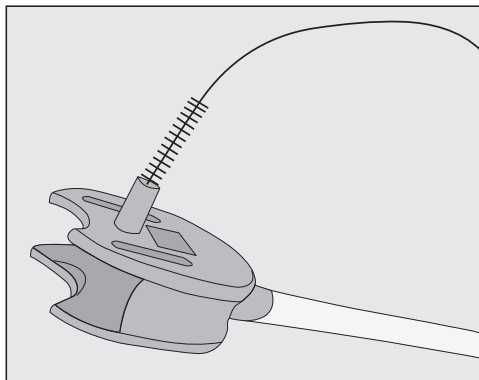
Еженедельно очищайте промывочный клапан и трубку подачи молока.



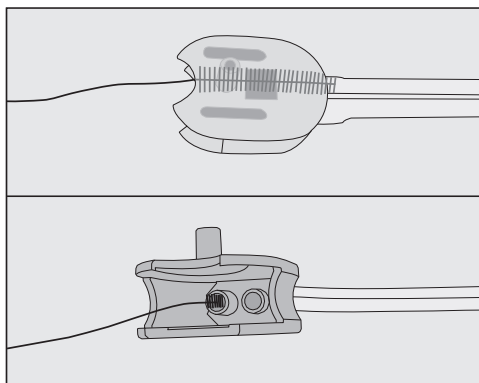
- Извлеките силиконовую пробку из корпуса промывочного клапана.
- Ополосните силиконовую пробку под проточной водой, прежде чем устанавливать деталь в посудомоечную машину.

Опасность повреждения силиконовой пробки

Перед очисткой корпуса промывочного клапана с помощью щёточки и т. п. обязательно извлекайте силиконовую пробку.

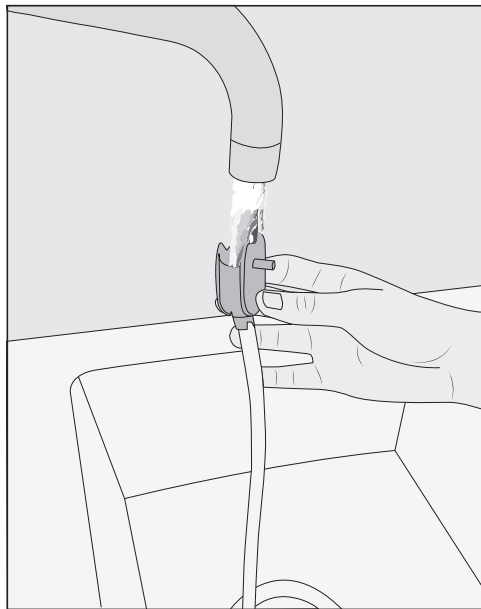


- Для удаления остатков молока очищайте корпус промывочного клапана под проточной водой с помощью щёточки.



- Очистите также подключения для трубок в корпусе промывочного клапана: для этого вставьте щёточку в оба отверстия и двигайте её вперед и назад.

Чистка и уход



- Вручную промойте детали под проточной водой с небольшим количеством средства для мытья посуды.
- При необходимости замочите детали на ночь в воде с небольшим количеством средства для мытья посуды руками.
- Промойте детали под проточной водой.
- Просушите все детали.

Совет: Для тщательной очистки периодически мойте отдельные детали в посудомоечной машине.

Очистка ёмкости для молока

Ежедневно очищайте ёмкость для молока.

- Открутите крышку от стеклянной ёмкости для молока.
- Извлеките трубку из нержавеющей стали.

- Ополосните трубку подачи молока и корпус промывочного клапана под проточной водой.
- Очистите все детали в посудомоечной машине.

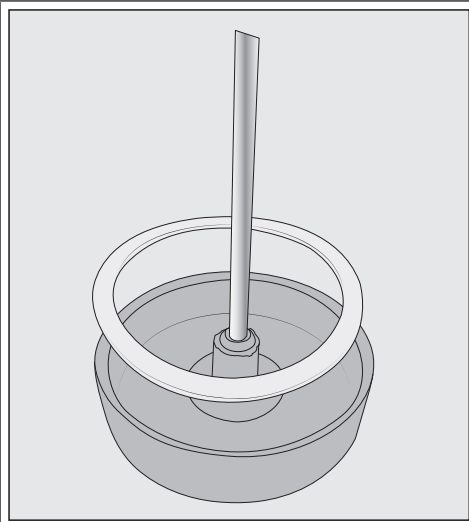
Совет: Вы также можете замочить отдельные детали в воде с небольшим количеством моющего средства. Затем тщательно промойте детали под струёй воды.

- Снова соберите промывочный клапан.

Очистка сифона для молока

Ежедневно производите очистку сифона для молока.

- Ополосните сифон для молока под проточной водой.
- Снимите соединительный элемент с трубки из нержавеющей стали.



При необходимости с крышки ёмкости для молока можно снять соединительный элемент и уплотнительное кольцо. Чтобы снять трубку из нержавеющей стали, слегка выдавите соединительную деталь из внутренней части крышки.

- Очистите все детали ёмкости для молока вручную тёплой водой с небольшим количеством средства для мытья посуды руками.
- Высушите все детали.

Совет: Для тщательной очистки периодически мойте детали ёмкости для молока в посудомоечной машине.

Контейнер для кофейных зёрен и отсек для молотого кофе

⚠ Опасность получения травм: кофемолка!

Перед очисткой контейнера для зёрен выньте вилку из розетки, чтобы отключить кофемашину от сети.

Зерновой кофе содержит масла, которые откладываются на стенках контейнера для зёрен и могут стать помехой при насыпании кофе. Поэтому контейнер для зёрен следует регулярно очищать сухой, мягкой салфеткой.

- Откройте контейнер для зёрен.
- Удалите имеющиеся кофейные зёрна.
- Очистите контейнер для зёрен с помощью сухой, мягкой салфетки.

Теперь вы можете снова наполнять контейнер зёрнами кофе.

При необходимости очистите отсек для молотого кофе:

- Откройте отсек для молотого кофе и удалите имеющиеся остатки молотого кофе.

Совет: Очистите контейнер и отсек для молотого кофе с помощью пылесоса, чтобы удалить остатки кофе.

Чистка и уход

Чистка корпуса

Поверхности могут окраситься при длительном воздействии на них загрязнений или при контакте с не предназначенными для них моющими средствами.

Рекомендуем сразу удалять загрязнения на корпусе.

Помните, что если при удалении накипи образуются брызги, то их следует вытирать сразу.


- Выключите кофемашину.
- Очистите фронтальную поверхность прибора с помощью губки, тёплой воды и средства для мытья посуды.
- Все поверхности вытрите насухо мягкой салфеткой.

Совет: Вы также можете очищать корпус машины универсальной салфеткой из микрофибры Miele.

Вызов меню «Чистка и уход»

В меню Чистка и уход можно найти программы чистки и ухода. Выполните соответствующую программу чистки и ухода, если на дисплее появится указание об этом.

Совет: Для того чтобы вам реже приходилось выливать воду из поддона для жидкости, а также для сбора возможных капель под центральную насадку можно поставить ёмкость.

- Коснитесь .
- Выберите Чистка и уход и подтвердите нажатием *OK*.

Теперь вы можете выбрать программу чистки и ухода.


Промывание прибора

Если вы готовили кофейный напиток, то при выключении кофемашина промывает кофейные трубки.

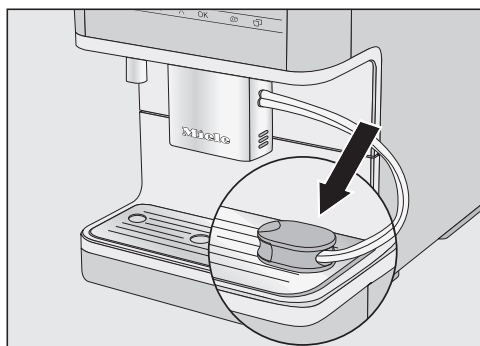
Вы можете также запустить Промывание прибора вручную.

Промывание трубки подачи молока

Если вы некоторое время не готовили напитки с молоком, промойте трубку подачи молока перед приготовлением.

- Коснитесь .
- Выберите Чистка и уход | Промыть трубку подачи молока и подтвердите нажатием *OK*.

На дисплее появляется сообщение Вставьте промывочный клапан в решётку поддона для жидкости.




- Вставьте промывочный клапан в отверстие справа в декоративной пластине и подтвердите нажатием *OK*.

Трубка подачи молока промывается.

Очистка трубки подачи молока (программа чистки и ухода)

Программа чистки и ухода Очистить трубку подачи молока длится ок. 15 минут.

Для программы чистки и ухода вам понадобится 1 пакетик чистящего средства для трубок подачи молока.

- Коснитесь .
- Выберите Чистка и уход | Очистить трубку подачи молока.
- Подтвердите нажатием *OK*.

Процесс начинается.

- Следуйте указаниям на дисплее.

На дисплее появится Вынуть ёмкость для воды. Вставить ёмкость для воды со средством для очистки в прибор (см. инструкцию по эксплуатации)..

Приготовление чистящего раствора

Для оптимальной очистки мы рекомендуем использовать средство Miele для очистки трубки подачи молока. Этот очиститель разработан специально для кофемашин Miele, он предотвращает повреждение прибора при использовании неподходящих чистящих средств.

Вы можете приобрести это средство в интернет-магазине Miele, в сервисной службе или в точках продаж Miele.

- Смешайте содержимое 1 пакетика чистящего средства для трубок подачи молока и **300 мл** тёплой воды в одной ёмкости. Размешайте раствор ложкой до полного растворения чистящего порошка.

- Выньте ёмкость для воды и вылейте из неё воду.
- Наполните готовым раствором ёмкость для воды. Вставьте ёмкость для воды.
- Следуйте дальнейшим указаниям на дисплее.
- Если на дисплее появится соответствующее указание, тщательно ополосните ёмкость чистой водой. Проследите за тем, чтобы в ёмкости для воды не было **никаких** остатков чистящих средств. Наполните ёмкость водой.

Процесс очистки будет окончен, когда на дисплее появится меню приготовления напитков.

Чистка и уход

Обезжиривание заварного механизма и очистка внутреннего пространства

В зависимости от содержания масел в используемом сорте кофе заварной механизм может быстро засоряться. Для получения ароматных кофейных напитков и безупречной работы кофемашины заварной механизм необходимо регулярно обезжиривать.

Для оптимальной очистки мы рекомендуем использовать таблетки для очистки Miele. Эти таблетки для удаления жира из заварного механизма разработаны специально для кофемашин Miele, поэтому при их использовании предотвращается косвенный ущерб.


Вы можете приобрести таблетки для очистки в интернет-магазине Miele, в сервисной службе или в точках продаж Miele.

После приготовления 200 порций на дисплее появится сообщение «Обезжирить заварной механизм».

- Подтвердите сообщение нажатием **OK**.

Это сообщение будет появляться повторно до тех пор, пока заварной механизм не будет обезжирен.

Обезжиривание заварного механизма

- Нажмите сенсорную кнопку .
- Выберите Чистка и уход | Обезжирить заварной механизм.
- Подтвердите нажатием **OK**.

Запускается программа чистки и ухода.

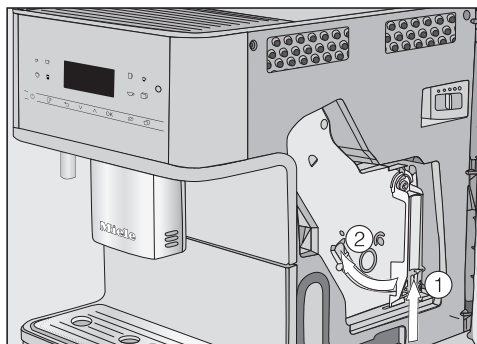
- Следуйте указаниям на дисплее.

Очистка заварного механизма и внутреннего пространства

Очищайте заварной механизм только **вручную** тёплой водой **без использования моющих средств**. Подвижные детали заварного механизма имеют специальную смазку. Моющие средства могут повредить заварной механизм. Для хорошего вкуса кофе и во избежание появления микробов вынимайте заварной механизм и очищайте его один раз в неделю под струёй воды.

На дисплее появится: Вручную ополоснуть устройство заваривания и очистить внутреннее пространство.

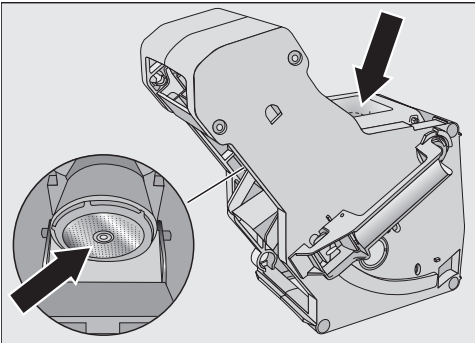
- Откройте дверцу прибора.



- Нажмите на кнопку, которая находится внизу на ручке заварного механизма ①, и поверните при этом ручку влево ②.
- Аккуратно выньте заварной механизм из кофемашины.

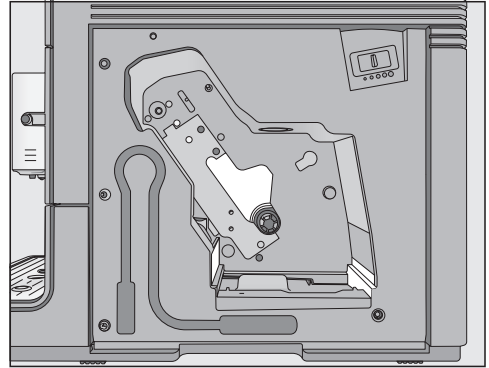
Если вы вынули заварной механизм, **не** изменяйте положение его ручки.

- Очистите заварной механизм **вручную под струёй тёплой воды** без использования моющих средств.



- Сотрите остатки кофе с фильтра заварного механизма.
- Высушите воронку, чтобы молотый кофе не мог прилипнуть к её поверхности при последующем приготовлении кофе.

Старайтесь регулярно удалять остатки влажной кофейной гущи, чтобы предотвратить образование плесени.

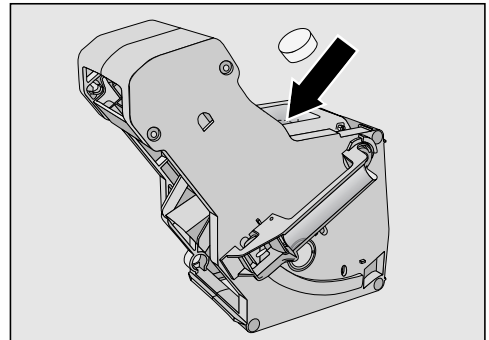


- Очистите внутреннее пространство кофемашины. Следите за тем, чтобы участки, выделенные на рисунке светлым оттенком, очищались особенно тщательно.

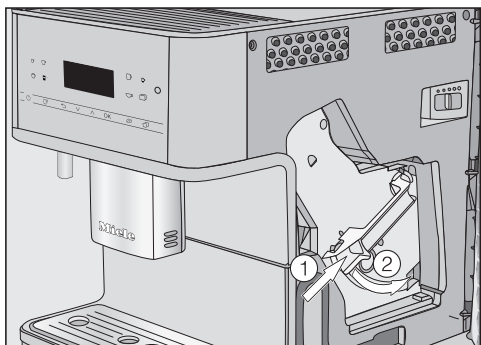
Совет: Удаляйте засохшие остатки молотого кофе с помощью пылесоса.

Очистка заварного механизма с помощью таблеток

На дисплее появится: Вставить заварной механизм вместе с таблеткой. Закрыть дверцу.



- Положите таблетку для очистки сверху в заварной механизм (стрелка).
- Задвиньте заварной механизм с таблеткой для очистки прямо в кофемашину.



- Нажмите на кнопку, которая находится внизу на ручке заварного механизма ①, и поверните при этом ручку вправо ②.
- Закройте дверцу прибора.
- Следуйте дальнейшим указаниям на дисплее.

Процесс очистки будет окончен, когда на дисплее появится меню приготовления напитков.

Очистка прибора от накипи

Опасность повреждений вследствие разбрызгивания раствора для удаления накипи.

Могут быть повреждены delicate поверхности и/или полы из натуральных материалов.

В случае появления брызг при удалении накипи удаляйте их сразу же.

При использовании кофемашины в ней образуется накипь. Скорость образования накипи в приборе зависит от жёсткости используемой воды. Необходимо регулярно удалять накипь.

Прибор поможет вам провести очистку от накипи. На дисплее появляются разные сообщения, например, от вас потребуется очистить от содержимого поддон для жидкости или наполнить ёмкость для воды.

Очистка от накипи является **обязательной** и длится примерно 15 мин.

Кофемашина своевременно оповещает вас сообщением на дисплее о том, что пора провести очистку от накипи. Кофемашина показывает оставшееся до очистки от накипи число процессов при приготовлении напитков.

- Подтвердите сообщение с помощью *OK*.

Если число оставшихся процессов равно 0, то кофемашина будет заблокирована.

Вы можете выключить кофемашину, если в данный момент вы не хотите проводить очистку. Напитки вы сможете готовить только после проведения очистки.

На дисплее появляется сообщение
Удаление накипи.

- Подтвердите нажатием **OK**.

Процесс начинается.

- Следуйте указаниям на дисплее.

Если рабочая температура слишком высока для удаления накипи, кофемашина должна остыть. Во время охлаждения на дисплее не отображается специальное сообщение.

Когда на дисплее появится **Наполнить ёмкость для воды** средством для удаления накипи и чуть тёплой водой до отметки **S** и вставить в прибор., действуйте следующим образом.

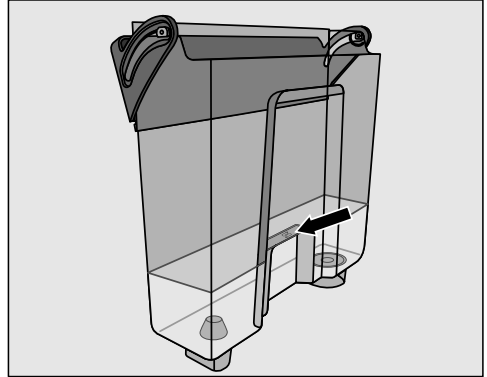
Приготовление раствора для очистки от накипи

Для оптимальной очистки от накипи мы рекомендуем использовать таблетки Miele для удаления накипи. Эти таблетки были разработаны специально для кофемашин Miele.

Другие средства для удаления накипи, которые, помимо лимонной кислоты, содержат другие кислоты и/или иные нежелательные компоненты, например хлориды, могут вызвать повреждения прибора. Кроме того, из-за несоблюдения концентрации раствора для удаления накипи не гарантирована эффективность очистки.

Вы можете приобрести таблетки Miele для удаления накипи в интернет-магазине Miele, в сервисной службе или в точках продаж Miele.

Для очистки прибора от накипи вам потребуется **1** таблетка.



- Наполните ёмкость для воды до отметки **S** чуть тёплой водой.
- Положите **1** таблетку для удаления накипи в ёмкость для воды.

Следите за соблюдением пропорций при размешивании средства. Воды в ёмкости должно быть строго определённое количество. В противном случае процесс очистки от накипи будет преждевременно прерван.

Проведение очистки от накипи

- Вставьте ёмкость для воды обратно.
- Следуйте дальнейшим указаниям на дисплее.

Если на дисплее появится **Наполнить ёмкость для воды** до отметки удаления накипи **S** и вставить в прибор. Закройте дверцу:

- Тщательно ополосните ёмкость для воды чистой водой. Проследите за тем, чтобы в ёмкости для воды не было **остатков** средства для удаления накипи. Налейте чистую питьевую воду до отметки **S**.

Чистка и уход

Процесс удаления накипи будет окончен, когда на дисплее появится меню приготовления напитков.

Вы можете самостоятельно устранить большинство неполадок, возникающих при ежедневной эксплуатации прибора. Во многих случаях это позволит сэкономить время и денежные средства, так как не придётся вызывать специалиста сервисной службы.

На сайте www.miele.com/service вы найдёте информацию, как можно самостоятельно исправить неполадки.



Приведённые ниже таблицы помогут найти причины возникновения неисправности или ошибки и устранить их.

Сообщения на дисплее


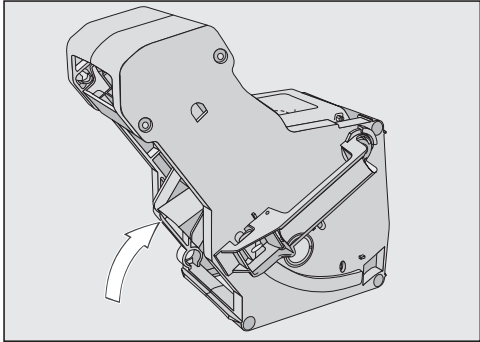

Сообщения о неполадках следует подтверждать с помощью *OK*. Это означает, что даже если неполадка устранена, сообщение может повторно появиться на дисплее.


Следуйте указаниям на дисплее, чтобы устранить неполадку.

Если сообщение о неполадке появляется снова, вызовите сервисную службу.

Проблема	Причина и устранение
F1, F2, F80, F82	Имеется внутренняя неполадка. ■ Выключите кофемашину кнопкой Вкл/Выкл  . Подождите примерно 1 час, прежде чем снова включить прибор.
F41, F42, F74, F77, F235, F236	Имеется внутренняя неполадка. ■ Выключите кофемашину кнопкой Вкл/Выкл  . Подождите примерно 2 минуты, прежде чем снова включить прибор.
F10, F17	Вода не подаётся или её слишком мало. ■ Выньте ёмкость для воды. Наполните ёмкость для воды свежей питьевой водой и снова вставьте её в прибор. ■ Снимите и очистите фильтр ёмкости для воды (см. главу «Чистка и уход», раздел «Снятие и очистка фильтра ёмкости для воды»).





Что делать, если ...



Проблема	Причина и устранение
<p>F73 или Проверить устройство заваривания</p>	<p>Заварной механизм не может занять основное рабочее положение.</p> <ul style="list-style-type: none">■ Выключите кофемашину кнопкой Вкл/Выкл .■ Выньте сетевую вилку кофемашины из розетки. Подождите две минуты, прежде чем снова вставить сетевую вилку в розетку.■ Выньте и очистите заварной механизм под проточной водой.  <ul style="list-style-type: none">■ Сдвиньте деталь для выброса кофе в заварном механизме в основное положение.■ Не вставляйте заварной механизм. Закройте дверцу прибора и включите кофемашину кнопкой Вкл/Выкл . <p>Привод заварного механизма приводится в действие и занимает основное положение.</p> <ul style="list-style-type: none">■ Когда появится сообщение Вставить устройство заваривания, снова вставьте заварной механизм в прибор. Закройте дверцу прибора.

Проблема	Причина и устранение
<p>Количество молотого кофе слишком большое</p>	<p>В отсеке для кофе слишком много молотого кофе. Если в отсек будет засыпано больше 12 г (2 кофейные ложки без горки), то заварной механизм не сможет спрессовать кофейный порошок. Молотый кофе будет высыпан в сборный контейнер, и на дисплее появится сообщение об ошибке.</p> <ul style="list-style-type: none"> ■ Выключите кофемашину кнопкой Вкл/Выкл . ■ Выньте и очистите заварной механизм (см. раздел «Извлечение и чистка заварочного устройства вручную»). ■ Удалите молотый кофе из внутренней области кофемашины, например, с помощью пылесоса. ■ Засыпьте максимум 12 г молотого кофе в отсек.
	<p>В отсеке для кофе слишком много молотого кофе. Отдельные сорта кофе дают слишком большой объём молотого кофе. Как правило, при этом установлены крупный помол и максимальное количество молотого кофе.</p> <ul style="list-style-type: none"> ■ Выберите более мелкий помол. ■ Выберите меньшее количество молотого кофе. <p>Если кофе кажется вам не очень ароматным, попробуйте другой сорт кофейных зёрен.</p>

Что делать, если ...

Некорректная работа кофемашины

Проблема	Причина и устранение
Дисплей остаётся тёмным, когда кофемашина включается кнопкой Вкл/Выкл .	Касания кнопки Вкл/Выкл  было недостаточно. ■ Касайтесь углубления кнопки Вкл/Выкл  не менее 3 секунд.
	Сетевая вилка неплотно вставлена в розетку. ■ Вставьте сетевую вилку в розетку.
	Сработал предохранитель распределительного щита из-за неисправности кофемашины, домашней электропроводки или другого прибора. ■ Выньте сетевую вилку кофемашины из розетки. ■ Вызовите специалиста-электрика или специалиста сервисной службы.
Кофемашина внезапно выключается.	Предварительно установленное время выключения по умолчанию (20 минут) или запрограммированное время выключения истекло. ■ При необходимости установите время выключения снова (см. главу «Установки – Таймер»).
	Сетевая вилка неправильно вставлена в розетку. ■ Вставьте сетевую вилку в розетку.
Сенсорные кнопки не реагируют. Кофемашиной невозможно управлять.	Имеется внутренняя неполадка. ■ Прекратите подачу тока, вынув сетевую вилку кофемашины из розетки или выключив предохранитель на распределительном щите.
Сообщения на дисплее не видны или плохо читаются.	Установлена слишком низкая яркость дисплея. ■ Измените эту установку (см. главу «Установки – яркость»).
Появляется сообщение Наполнить ёмкость для воды и вставить в прибор, хотя ёмкость для воды наполнена и вставлена в прибор.	Ёмкость для воды неправильно расположена в приборе. ■ Выньте ёмкость для воды и вставьте её снова. ■ Снимите и очистите фильтр ёмкости для воды (см. главу «Чистка и уход», раздел «Снятие и очистка фильтра ёмкости для воды»).
	При удалении накипи ёмкость для воды была неправильно наполнена и вставлена. ■ Наполните ёмкость для воды до отметки  и снова начните процесс удаления накипи.

Проблема	Причина и устранение
<p>После включения появляется сообщение Наполнить ёмкость для воды и вставить в прибор, хотя ёмкость наполнена и вставлена. Прибор не промывается.</p>	<p>В кофемашине есть отложения накипи.</p> <ul style="list-style-type: none"> ■ Выключите кофемашину кнопкой Вкл/Выкл . Подождите прим. один час. ■ Включите прибор снова. Как только появится Фаза нагрева, коснитесь сенсорной кнопки  и выберите Удаление накипи. ■ Очистите кофемашину от накипи.
<p>После включения появляется Опорожните поддон для жидкости и сборный контейнер, хотя обе принадлежности не наполнены.</p>	<p>Это не является неисправностью. Если поддон для жидкости и сборный контейнер были очищены после выключения кофемашины, внутренний счётчик не обнуляется. В этом случае на дисплее появляется сообщение Опорожните поддон для жидкости и сборный контейнер, хотя поддон и сборный контейнер ещё не наполнены максимально.</p>
<p>Из центральной выпускной насадки не выходит ни молоко, ни молочная пенка.</p>	<p>Трубка подачи молока неправильно подключена к центральной насадке.</p> <div data-bbox="400 762 879 1145" data-label="Image"> </div> <p>Шов на трубке подачи молока, центральной насадке и промывочном клапане показывает правильную сборку.</p> <ul style="list-style-type: none"> ■ Убедитесь, что трубка подачи молока правильно подключена к центральной насадке. <p>Трубка подачи молока закупорена.</p> <ul style="list-style-type: none"> ■ Тщательно очистите центральную насадку и трубку подачи молока щёточкой.

Что делать, если ...

Проблема	Причина и устранение
Несмотря на то, что поддон для жидкости пуст, на дисплее появляется Опорожните поддон для жидкости и сборный контейнер.	Это не является неисправностью. Поддон для жидкости не был извлечён и/или был слишком быстро установлен.
Появляется сообщение Вставьте поддон для жидкости и сборный контейнер, хотя обе принадлежности установлены.	Поддон для жидкости установлен неправильно, поэтому он не определяется сенсором. ■ Очистите от содержимого поддон для жидкости и сборный контейнер. Снова соберите все детали и задвиньте поддон для жидкости до упора в кофемашину.
Сборный контейнер полон, хотя поддон для жидкости и сборный контейнер опорожнялись после каждого оповещения на дисплее.	Возможно поддон для жидкости был выдвинут без опорожнения сборного контейнера. При выдвижении поддона для жидкости, внутренний счётчик для опорожнения сборного контейнера сбрасывается. ■ Когда вы выдвигаете поддон для жидкости, всегда опорожняйте сборный контейнер. Некоторые виды зёрен во время измельчения производят очень большой объем молотого кофе, и, соответственно, спрессовывается больше кофейного жмыха («кофейные шайбы») ■ При необходимости выберите нужное количество молотого кофе и степень помола. ■ Опорожняйте сборный контейнер чаще, чем отображается на дисплее.

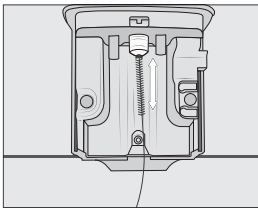
Проблема	Причина и устранение
<p>Несмотря на то, что контейнер для кофейных зёрен был только что наполнен, появляется сообщение <small>Наполните ёмкость для кофейных зёрен.</small></p>	<p>Это не является неисправностью.</p> <ul style="list-style-type: none"> ■ Подтвердите сообщение с помощью <i>OK</i>. <p>В кофемолку попадает недостаточное количество зёрен. Вы используете зерновой кофе тёмной обжарки?</p> <p>Очень сильно обжаренный кофе часто содержит много масел. Они могут откладываться на стенках контейнера для зёрен и мешать засыпанию зёрен.</p> <ul style="list-style-type: none"> ■ Приготовьте кофейный напиток и наблюдайте за тем, как зёрна кофе скользят вниз в контейнере. ■ Очищайте контейнер для зёрен чаще, если вы используете кофе тёмной обжарки. <p>По возможности попробуйте другой сорт кофе, который содержит меньше масел.</p>
<p>Кофемашина при включении не промывается.</p>	<p>Это не является неисправностью.</p> <p>Если кофемашина уже прогрелась до нужной температуры, при включении промывание кофемашины не выполняется.</p>

Что делать, если ...

Проблема	Причина и устранение
<p>Приготовление напитков прерывается повторно и появляется сообщение Наполните емкость для кофейных зерен.</p>	<p>Это не является неисправностью. Заварной механизм не определяет молотый кофе. Отдельные сорта кофе при помоле дают небольшой объём молотого кофе. Как правило, при этом установлены мелкий помол и минимальное количество молотого кофе.</p> <ul style="list-style-type: none">■ Подтвердите сообщение нажатием <i>OK</i>. <p>Если кофе кажется вам слишком крепким или горьким, попробуйте другой сорт кофе.</p> <p>Если сообщение появляется при приготовлении всех видов кофейных напитков:</p> <ul style="list-style-type: none">■ Выберите более крупный помол (см. «Степень помола»).■ Выберите большее количество молотого кофе. <p>Учитывайте также, что напитки могли быть изменены в «Профилях».</p> <p>Если сообщение появляется только при приготовлении выбранных кофейных напитков:</p> <ul style="list-style-type: none">■ Проверьте настройки количества кофе для данного напитка (см. «Количество молотого кофе»). Выберите большее количество молотого кофе.■ При необходимости установите более крупную степень помола.
<p>Процесс удаления накипи был запущен случайно.</p>	<p>Процесс удаления накипи не может быть прерван после того, как была нажата кнопка <i>OK</i>. Теперь он должен быть проведён полностью. Это настройка безопасности, обеспечивающая полную очистку кофемашины от накипи. Это очень важно для обеспечения долгого срока службы и надежной работы вашей кофемашины.</p> <ul style="list-style-type: none">■ Очистите кофемашину от накипи (см. «Очистка прибора от накипи»).

Проблема	Причина и устранение
<p>Из центральной насадки не течёт кофейный напиток. Или напиток вытекает только из одной выпускной форсунки.</p>	<p>Центральная насадка засорена.</p> <ul style="list-style-type: none"> ■ Промойте кофейные трубки (см. главу «Чистка и уход – промывание прибора»). <p>Кофейный напиток не течёт или течёт из центральной насадки только с одной стороны?</p> <ul style="list-style-type: none"> ■ Разберите центральную насадку и тщательно очистите все детали. Для труднодоступных мест используйте входящую в комплект поставки щётку. ■ При сборке обратите внимание на правильное выполнение монтажа. <p>Заварной механизм засорен.</p> <ul style="list-style-type: none"> ■ Обезжирьте заварной механизм (см. главу «Чистка и уход», раздел «Обезжиривание заварного механизма и очистка внутреннего пространства»).

Что делать, если ...

Проблема	Причина и устранение
<p>Молоко брызгает при выдаче. Во время приготовления слышны шипящие звуки. Хотя должна быть приготовлена молочная пенка, из центральной выпускной насадки течёт лишь горячее молоко.</p>	<p>Трубка подачи молока неправильно смонтирована.</p> <ul style="list-style-type: none">■ При установке трубки подачи молока на центральной насадке следите за швом на двойном шланге.■ Если вы сняли трубку подачи молока с промывочного клапана: двойной шланг имеет разные диаметры. Обратите внимание на правильность монтажа.
	<p>Температура используемого молока слишком высокая. Только из холодного молока (< 10 °С) вы можете приготовить хорошую молочную пенку.</p> <ul style="list-style-type: none">■ Проверьте температуру молока.
	<p>Центральная насадка установлена неправильно и поэтому пропускает воздух. Или засорены выпускные форсунки.</p> <ul style="list-style-type: none">■ Проверьте, правильно ли собрана центральная выпускная насадка. Следите за тем, чтобы все детали были правильно соединены между собой.■ Очистите центральную насадку. «Разомните» форсунки под проточной водой, чтобы освободить загрязнения.
	<p>Трубка подачи молока, соединительные детали, стальная трубка ёмкости для молока или вставка для трубки подачи молока засорены.</p> <ul style="list-style-type: none">■ Тщательно очистите детали с помощью щёточек.
	<p>Паровая форсунка центральной насадки засорена.</p>  <ul style="list-style-type: none">■ Очистите паровую форсунку щёткой (см. рис.).

Проблема	Причина и устранение
Небольшое количество молотого кофе находится на крышке поддона для жидкости и внутри, вокруг заварного механизма.	<p>Это не является неисправностью. При перемещении заварного механизма небольшое количество молотого кофе может выпасть. Также на количество кофе могут влиять используемый сорт кофейных зёрен, степень помола и количество молотого кофе. Важно! Регулярно очищайте внутреннее пространство кофемашины, чтобы предотвратить образование плесени и т. п.</p> <p>Возможно, запрограммировано очень большое количество молотого кофе.</p>
Дисплей горит, но кофемашина не нагревается и не готовит напитки. Кофемашину нельзя выключить.	<p>Был активирован демо-режим для презентации кофемашины в торговом зале или выставочном помещении.</p> <ul style="list-style-type: none">■ Деактивируйте демо-режим.

Что делать, если ...

Неудовлетворительный результат

Проблема	Причина и устранение
Кофейный напиток недостаточно горячий.	Чашка не была подогрета. Чем чашка меньше и толще её стенки, тем важнее предварительно нагреть чашку. ■ Предварительно подогревайте чашку, например, с помощью функции подогрева (в зависимости от модели).
	Установлена слишком низкая температура заваривания. ■ Установите более высокую температуру заваривания.
	Закупорены ситечки заварного механизма. ■ Выньте заварной механизм и очистите его вручную. ■ Очистите заварной механизм от кофейных масел.
Время нагрева увеличивается. Расход воды неверен, производительность кофемашины снизилась. Напитки вытекают из центральной насадки очень медленно.	В кофемашине есть отложения накипи. ■ Очистите кофемашину от накипи.
Заданное количество кофейных напитков было изменено.	Заварной механизм засорен. ■ Обезжирьте заварной механизм (см. главу «Чистка и уход», раздел «Обезжиривание заварного механизма и очистка внутреннего пространства»).
Консистенция молочной пенки неудовлетворительная.	Температура молока слишком высокая. Только из холодного молока (< 10 °C) вы можете приготовить хорошую молочную пенку. ■ Проверьте температуру молока в ёмкости для молока.
	Трубка подачи молока закупорена. ■ Очистите центральную насадку и трубку подачи молока щёткой.

Проблема	Причина и устранение
<p>При помоле зёрен слышен более громкий звук, чем обычно.</p>	<p>Контейнер для кофейных зёрен опустел во время помола.</p> <ul style="list-style-type: none"> ■ Наполните контейнер свежими зёрнами кофе. <p>В кофейных зёрнах могли оказаться посторонние примеси, например пластик или камешки.</p> <ul style="list-style-type: none"> ■ Немедленно выключите кофемашину. Обратитесь в сервисную службу.
<p>Напиток течет в чашку слишком быстро.</p>	<p>Установлен слишком крупный помол.</p> <ul style="list-style-type: none"> ■ Измените степень помола на более мелкий (см. «Степень помола»).
<p>Кофейный напиток слишком медленно наливается в чашку.</p>	<p>Заварной механизм засорён.</p> <ul style="list-style-type: none"> ■ Обезжирьте заварной механизм (см. главу «Чистка и уход», раздел «Обезжиривание заварного механизма и очистка внутреннего пространства»).
<p>На кофейном напитке или эспрессо не образуется пенка.</p>	<p>Кофейные зёрна не свежие. При продолжительном хранении обжаренных кофейных зёрен в открытом виде из них постепенно выделяется двуокись углерода. Поэтому при приготовлении кофейного напитка не образуется пенка. Конечно, кофейные зёрна можно и дальше использовать.</p>

Транспортировка



Если Вы не собираетесь пользоваться кофемашинной в течение некоторого времени или хотите произвести транспортировку на длительное расстояние, Вам необходимо подготовить прибор следующим образом:

- освободить от содержимого и очистить контейнер для зёрен
- вылить воду из емкости для воды и очистить её
- выпарить влагу из прибора
- очистить поддон для сбора жидкости и сборный контейнер
- надёжно упаковать

Выпаривание воды из кофемашинной


Прежде чем оставлять на хранение кофемашинную на долгое время или транспортировать её — особенно при температурах ниже нуля — следует выпарить влагу из прибора.

При выпаривании из системы удаляется имеющаяся вода, чтобы предотвратить повреждения прибора водой и морозом.

- Нажмите сенсорную кнопку .
- Выберите Другие | Установки  | Демонстрационный режим | Выпаривание воды.

Процесс очистки не может быть прерван. Он должен быть проведён полностью.

- Выберите да и подтвердите нажатием *OK*.
- Следуйте указаниям на дисплее.

 **Осторожно!** Опасность получения ожогов и ошпаривания рядом с насадками! Из них выходит горячий пар.

Когда дисплей погаснет, выпаривание воды будет окончено.

- Выньте вилку из розетки, чтобы отключить кофемашинную от сети.
- Очистите поддон для жидкости и сборный контейнер.

Упаковка

Упаковывайте исключительно чистый и сухой прибор. Остатки молотого кофе могут царапать поверхности. Кроме того, остатки кофе, молока и воды могут способствовать появлению микробов.

Упаковывайте кофемашинную только в оригинальную упаковку.

Вложите инструкцию по эксплуатации в коробку. Так она будет под рукой, когда вы снова захотите воспользоваться кофемашинной.

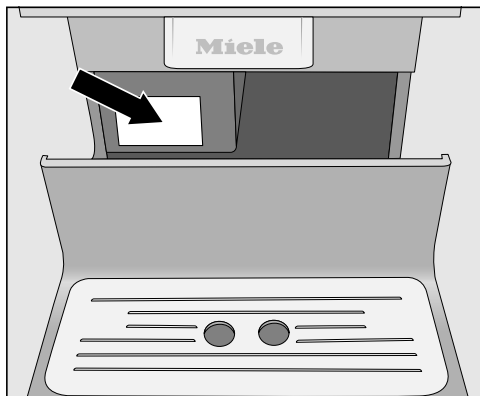
Контактная информация для обращений в случае неисправностей

При возникновении неисправностей, которые вы не можете устранить самостоятельно, обращайтесь в сервисную службу Miele.

Вызвать специалиста сервисной службы Miele можно онлайн на сайте <https://www.miele.ru/domestic/service-enquiry-3117.htm>.

Контактные данные сервисной службы Miele указаны в конце данного документа.

Сообщите сервисной службе модель и фабричный номер прибора. Эти данные указаны на типовой табличке.



Гарантия

Гарантийный срок составляет 2 года.

Подробную информацию об условиях гарантии Вы найдете в разделе «Гарантия качества товара».

Документы соответствия

Сертификат соответствия

ЕАЭС RU C-DE.АЯ46.В.15043/20
с 14.08.2020 по 13.08.2025

Декларация соответствия

ЕАЭС RU Д-DE.АЯ46.В.17344/20
с 12.08.2020 по 11.08.2025

Соответствует требованиям Технических регламентов Таможенного Союза (а в настоящее время - Евразийского экономического союза ЕАЭС)
ТР ТС 004/2011 "О безопасности низковольтного оборудования"
ТР ТС 020/2011 "Электромагнитная совместимость технических средств"
ТР ЕАЭС 037/2016 "Об ограничении применения опасных веществ в изделиях электротехники и радиоэлектроники".

Нижеследующая информация актуальна только для Украины:

соответствует требованиям «Технического регламента ограничения использования некоторых небезопасных веществ в электрическом и электронном оборудовании (2002/95/ЕС)»

Постановление Кабинета Министров Украины от 03.12.2008 № 1057

Условия транспортировки

Прибор должен транспортироваться согласно манипуляционным знакам, указанным на упаковке. Не допускается подвергать прибор ударным нагрузкам при погрузочно-разгрузочных работах.

Условия хранения

Прибор должен храниться в сухом и чистом помещении, при температуре в помещении от +5 до +35°C, не допускайте воздействия прямых солнечных лучей.

Срок хранения не установлен

Срок службы прибора 10 лет

Дата изготовления

Дата изготовления указана на типовой табличке в формате месяц/год.

Вы можете приобрести эту продукцию и другие принадлежности в интернет-магазине www.miele-shop.ru, сервисной службе Miele или в точках продаж Miele.

Принадлежности, входящие в комплект

- **Стартовый набор «Уход за техникой Miele»**
В зависимости от модели в комплектацию прибора могут входить разные чистящие средства.
- **Щёточка**
для очистки трубки подачи молока
- **Вставка для трубки подачи молока**
для приготовления молока непосредственно из упаковки
- **Ёмкость для молока с крышкой**
для хранения молока и приготовления молочной пены (наличие в зависимости от модели)

Дополнительно приобретаемые принадлежности


В ассортименте компании Miele имеются полезные принадлежности, а также чистящие средства и средства по уходу, созданные для кофемашин.

- **Универсальная салфетка из микрофибры**
для удаления следов от пальцев и легких загрязнений
- **Таблетки Miele для очистки от кофейных масел**
для обезжиривания заварного механизма
- **Таблетки Miele от накипи**
для очистки от накипи трубок подачи воды
- **Ёмкость для молока с крышкой**
для хранения молока и приготовления молочной пены
- **Кофейник CJ JUG 1,0 л**
Термос-кофейник для кофе или чая (функция «Кофейник»/«Чайник»)
- **Кофейный blend Black Edition One for all от Miele**
в зёрнах прекрасно подходит для приготовления эспрессо, кофе крема и кофейных напитков с молоком
- **Кофейный blend Black Edition Espresso от Miele**
в зёрнах идеален для приготовления эспрессо
- **Кофейный blend Black Edition Café Crema от Miele**
в зёрнах прекрасно подходит для приготовления кофейных напитков, например кофе крема.

Принадлежности

- **Кофейный blend**
Black Edition Decaf от Miele
в зёрнах идеально подходит для приготовления любых кофейных напитков без кофеина

Следующие рекомендации позволят вам экономить электроэнергию и денежные средства, а также бережно относиться к окружающей среде.

- Активируйте в кофемашине Режим Eco.
- Если вы не пользуетесь кофемашиной, выключайте её кнопкой Вкл/Выкл .
- Измените настройку таймера отключить через, установив время на 20 минут. После этого кофемашина будет выключаться через 20 минут после последнего приготовления напитков или касания сенсорной кнопки.
- Если вы редко подогреваете чашки, выключите подогреваемую подставку для чашек. Вместо этого вы можете подогревать чашки с помощью горячей воды.

Подключение к источнику электропитания

Перед подключением прибора обязательно сравните параметры подключения (напряжение и частоту) на типовой табличке с параметрами электро-сети.

Эти данные обязательно должны совпадать во избежание повреждения кофемашины. В случае сомнений проконсультируйтесь со специалистом по электромонтажу.

Необходимые параметры подключения приведены на типовой табличке. Если вы извлечёте поддон для сбора жидкости, то увидите типовую табличку слева.

В комплект поставки прибора входит кабель питания от сети 50 Гц 220–240 В.

Подключайте кофемашину только к правильно смонтированной розетке с защитным контактом. Подключение должно осуществляться только к стационарной электропроводке с заземлением, выполненной согласно нормам VDE 0100.

Номинал применяемого предохранителя должен быть не менее 10 А.

Розетка должна по возможности располагаться близко к прибору и быть легко доступной.

Не подключайте кофемашину к электросети с помощью многорозеточных переходников или удлинителей. Они не обеспечивают необходимую безопасность (опасность пожара).

Возможна периодическая или продолжительная эксплуатация прибора от автономного или не синхронизированного с сетью электроснабжающего оборудования (например, автономные сети, резервные системы). Важным условием для эксплуатации

в данном случае является соответствие энергоснабжающей системы требованиям EN 50160 или аналогичного стандарта.


Эффективность и принцип действия защитных мер, предусмотренных в домашней электропроводке и данном приборе Miele, должны гарантироваться в том числе при эксплуатации в автономном режиме и режиме без синхронизации сети. В противном случае при установке их следует заменить на равнозначные. Как описывается, например, в последней редакции правил VDE-AR-E 2510-2.

Нельзя использовать кофемашину вместе с так называемыми **энерго-сберегающими вилками/розетками**. При этом подача энергии в прибор сокращается, а сама розетка перегревается.

При повреждении сетевого кабеля его замену должен выполнять только квалифицированный специалист-электрик.

Если параметры электросети или электропроводка не соответствует данным требованиям, обратитесь в обслуживающую организацию вашего домовладения.

ПОМНИТЕ! Подключение к сети без защитного заземления может привести к поражению электрическим током и к неисправностям в приборе.

 Опасность перегрева из-за недостаточной вентиляции.

Если у кофемашины будет недостаточная вентиляция, то прибор может перегреться.

Следите за достаточной вентиляцией кофемашины.

Во время работы не накрывайте кофемашину салфетками или чем-либо подобным.

Если кофемашина установлена за фронтальной панелью, при закрытой мебельной дверце могут повыситься температура и влажность. Это может привести к повреждению кофемашины и/или окружающей мебели.

Не закрывайте мебельную дверцу во время работы кофемашины.

Если кофемашина устанавливается в нишу, то минимальные размеры ниши должны быть следующими:

Высота	508 мм
Ширина	450 мм
Глубина	555 мм

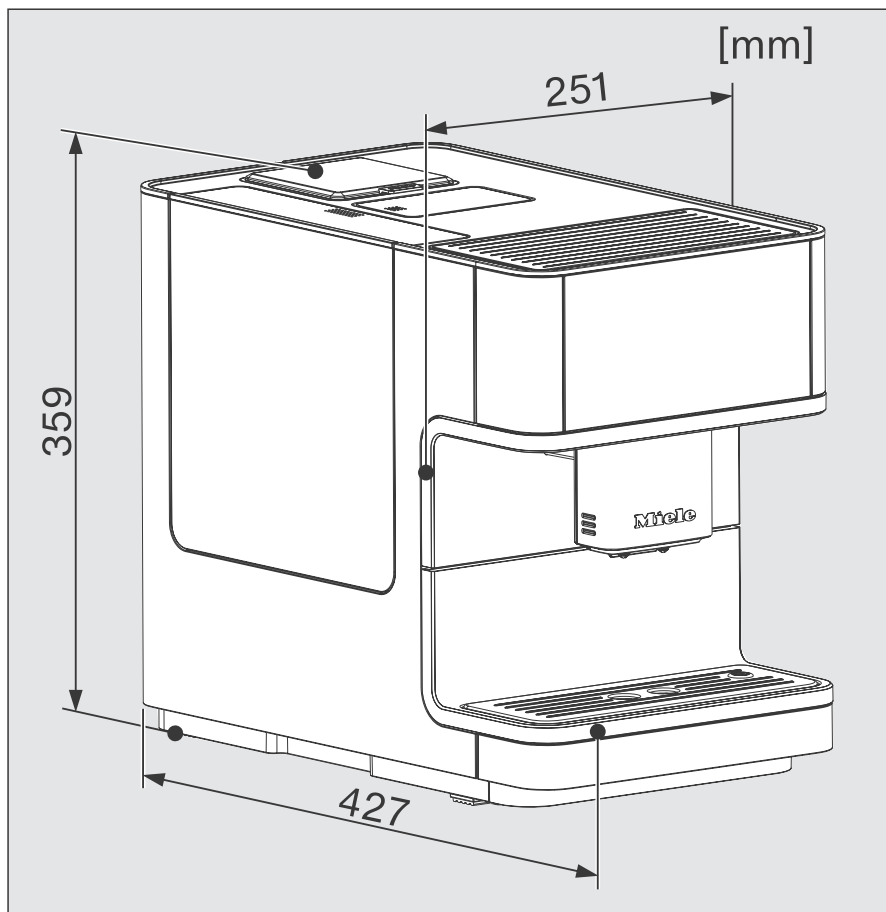
Учитывайте при установке: чтобы вынимать заварной механизм, необходимо полностью открывать дверцу прибора.

- Располагайте кофемашину вровень с передним краем ниши.

Обратите внимание на следующие указания по установке:

- Место установки должно быть сухим и хорошо проветриваемым.
- Температура окружающей среды на месте установки должна составлять от +10 °C до +38 °C.
- Кофемашина должна стоять на горизонтальной поверхности. Поверхность должна быть невосприимчива к воздействию влаги.

Размеры прибора



Технические характеристики

Потребление электроэнергии в режиме ожидания:	< 0,1 Вт
Потребление электроэнергии при подключении к сети:	< 0,5 Вт
Давление насоса:	макс. 15 бар
Проточный нагреватель:	1 термоблок из нержавеющей стали
Размеры прибора (Ш x В x Г):	251 x 359 x 427 мм
Вес нетто:	9,9 кг
Длина сетевого кабеля:	140 см
Вместимость ёмкости для воды:	1,8 л
Вместимость контейнера для кофейных зёрен:	ок. 300 г
Вместимость ёмкости для молока:	0,7 л
Вместимость поддона для жидкости:	0,8 л
Вместимость сборного контейнера:	макс. 10 порций кофейной гущи
Центральная насадка:	регулируемая по высоте в диапазоне 80-140 мм
Кофемолка:	конусная мельница из стали
Степень помола:	регулировка по 5 ступеням
Порция молотого кофе:	макс. 12 г
Диапазон частот:	2,400–2,4835 ГГц
Макс. излучаемая мощность	< 100 мВт

(Ёмкость для молока входит в комплект поставки CM 6360, CM 6560.)

Заявление о соответствии

Настоящим компания Miele заявляет, что эта кофемашина соответствует директиве 2014/53/ЕС.

Полный текст заявления о соответствии товара требованиям ЕС можно найти на одном из следующих интернет-сайтов:

- Продукты, Скачать, на www.miele.de
- Сервис, Запрос информации, Инструкции по эксплуатации на <https://www.miele.kz/domestic/customer-information-385.htm#p510> с указанием названия прибора или заводского номера.

Уважаемый покупатель!

Гарантийный срок на бытовую технику, ввезенную на территорию страны приобретения через официальных импортеров составляет 24 месяца, при условии использования изделия исключительно для личных, семейных, домашних и иных нужд, не связанных с осуществлением предпринимательской деятельности.

На аксессуары и запасные части, приобретаемые отдельно, не в составе основного товара, гарантийный срок не устанавливается.

Гарантийный срок исчисляется с даты передачи товара покупателю. Пожалуйста, во избежание недоразумений, сохраняйте документы, подтверждающие передачу товара (товарные накладные, товарные чеки и иные документы, подтверждающие передачу товара в соответствии с требованиями действующего законодательства) и предъявляйте их сервисным специалистам при обращении за гарантийным обслуживанием.

В течение гарантийного срока Вы можете реализовать свои права на безвозмездное устранение недостатков изделия и удовлетворение иных установленных законодательством требований потребителя в отношении качества изделия, при условии использования изделия по назначению и соблюдения требований по установке, подключению и эксплуатации изделия, изложенных в настоящей инструкции.

В случае выполнения подключения третьими лицами сохраняйте документы, свидетельствующие об оплате и выполнении услуг по установке и подключению.

Внимание! Каждое изделие имеет уникальный заводской номер. Заводской номер позволяет установить дату производства изделия и его комплектацию. Называйте заводской номер изделия при обращении в сервисную службу Miele, это позволит Вам получить более быстрый и качественный сервис.

В случае устранения сервисной службой Miele неполадок оборудования в период действия гарантийного срока посредством замены детали указанного оборудования, клиент обязан вернуть представителю сервисной службы демонтированную деталь по окончании ремонта (в момент устранения неполадки оборудования).

Сервисная служба Miele оставляет за собой право отказать в гарантийном обслуживании в случаях:

- Обнаружения механических повреждений товара;
- Неправильного хранения и/или небрежной транспортировки;
- Обнаружения повреждений, вызванных недопустимыми климатическими условиями при транспортировке, хранении и эксплуатации;
- Обнаружения следов воздействия химических веществ и влаги;
- Несоблюдения правил установки и подключения;
- Несоблюдения требований инструкции по эксплуатации;
- Обнаружения повреждений товара в результате сильного загрязнения;
- Обнаружения повреждений в результате неправильного применения моющих средств и расходных материалов или использования не рекомендованных производителем средств по уходу;
- Обнаружения признаков разборки, ремонта и иных вмешательств лицами, не имеющими полномочий на оказание данных услуг;
- Включения в электрическую сеть с параметрами, не соответствующими ГОСТу, ДСТУ;
- Повреждений товара, вызванных животными или насекомыми;
- Противоправных действий третьих лиц;

Гарантия качества товара

- Действий непреодолимой силы (пожара, залива, стихийных бедствий и т.п.);
- Нарушения функционирования товара вследствие попадания во внутренние рабочие объемы посторонних предметов, животных, насекомых и жидкостей.

Гарантийное обслуживание не распространяется на:

- работы по регулировке, настройке, чистке и прочему уходу за изделием, оговоренные в настоящей Инструкции по эксплуатации;
- работы по замене расходных материалов (элементов питания, фильтров, лампочек освещения, мешков-пылесборников, и т.д.), оговоренные в настоящей Инструкции по эксплуатации.

Недостатками товара не являются:

- запах нового пластика или резины, издаваемый товаром в течение первых дней эксплуатации;
- изменение оттенка цвета, глянца частей оборудования в процессе эксплуатации;
- шумы (не выходящие за пределы санитарных норм), связанные с принципами работы отдельных комплектующих изделий, входящих в состав товара:
 - вентиляторов
 - масляных/воздушных доводчиков дверей
 - водяных клапанов
 - электрических реле
 - электродвигателей
 - ремней
 - компрессоров
- шумы, вызванные естественным износом (старением) материалов:
 - потрескивания при нагреве/охлаждении
 - скрипы
 - незначительные стуки подвижных механизмов
- необходимость замены расходных материалов и быстроизнашивающихся частей, пришедших в негодность в результате их естественного износа.

Сервисные центры Miele

Сервисная сеть Miele включает в себя собственные сервисные центры в Москве, Санкт-Петербурге, Киеве и Алматы, региональных сервисных специалистов Miele и партнерские сервисные центры в регионах. Со списком городов, в которых представлен сервис Miele, Вы можете ознакомиться на интернет-сайте компании:

- **для России:** www.miele.ru
- **для Украины:** www.miele.ua
- **для Казахстана:** www.miele.kz

В случае необходимости сервисной поддержки просим обращаться по телефонам “Горячей линии”, указанным на странице **Контактная информация о Miele**.

Производитель:

Миле & Ци. КГ, Карл-Миле-Штраße, 29, 33332 Гютерсло, Германия
Miele & Cie. KG, Carl-Miele-Straße 29, 33332 Gütersloh, Deutschland

Изготовлено на заводе:

Ойгстер / Фрисмаг АГ, Им Хоф 20, 8590, Романсхорн, Швейцария
Eugster / Frismag AG, Im Hof 20, 8590 Romanshorn, Schweiz

Импортеры:

ТОО Миле
Казахстан
050060, г. Алматы,
ул. Абиша Кекилбайулы, 34,
БЦ «Capital Tower», офис 11-02
Тел. (727) 313 23 00
8-800-080-53-33
Факс (727) 311 10 42
E-mail: info@miele.kz
Internet: www.miele.kz

ООО «Миле»
ул. Жилианская 48, 50А
01033 Киев, Украина
Телефон: + 38 (044) 496 0300

E-mail: info@miele.ua
Internet: www.miele.ua



EAC

CM 6160, CM 6360, CM 6560

ru-KZ, UA

M.-Nr. 11 619 801 / 05