

Gebruiks- en montagehandleiding inbouwkoffiemachine



Lees **altijd eerst** de gebruiksaanwijzing voordat u het apparaat plaatst, installeert en in gebruik neemt. Dat is veiliger voor uzelf en u voorkomt schade aan het apparaat.

Uw bijdrage aan de bescherming van het milieu

Afdanken van de verpakking

De verpakking zorgt ervoor dat u het apparaat gemakkelijk kunt hanteren en beschermt het apparaat tegen transport-schade. Het verpakkingsmateriaal is uitgekozen met het oog op een zo gering mogelijke belasting van het milieu en is in het algemeen recyclebaar.

Door hergebruik van verpakkingsmateriaal wordt er op grondstoffen bespaard. Gebruik materiaalspecifieke inzamelings- en retouropties voor recyclebaar materiaal.

Energie besparen

Met de volgende tips bespaart u energie en geld en ontziet u het milieu:

- Gebruik de koffiemachine in de Eco-stand (voorgeprogrammeerd).
- Kies een geringe lichtsterkte of schakel de verlichting helemaal uit als het apparaat ingeschakeld is.
- Zet de uitschakeltijd voor de verlichting bij uitgeschakeld apparaat uit.
- Schakel de dagtijdweergave uit.
- Als u de fabrieksinstellingen voor de "Timer" wijzigt, kan het energieverbruik van de koffiemachine toenemen.
- Schakel de koffiemachine met de Aan/Uit-toets ① uit als u deze niet gebruikt.

Afdanken van het apparaat

Elektrische en elektronische apparaten bevatten meestal waardevolle materialen. Ze bevatten ook stoffen, mengsels en onderdelen die nodig zijn geweest om de apparaten goed en veilig te laten functioneren. Wanneer u uw af te danken apparaat bij het gewone huisvuil afvoert of er niet goed mee omgaat, kunnen deze stoffen schadelijk zijn voor de gezondheid en het milieu. Voer het af te danken apparaat daarom nooit via het gewone huisvuil af.




Lever het apparaat in bij een gratis, gemeentelijk inzameldepot voor elektrische en elektronische apparaten, bij uw vakhandelaar of bij Miele. U bent wettelijk zelf verantwoordelijk voor het wissen van eventuele persoonlijke gegevens op het af te danken apparaat. U bent wettelijk verplicht om niet compleet ingebouwde gebruikte batterijen en accu's alsmede lampen die onbeschadigd kunnen worden verwijderd, te verwijderen. Breng deze naar een geschikte inzamellocatie, waar u ze gratis kunt inleveren. Het af te danken apparaat moet totdat u het wegbrengt buiten het bereik van kinderen worden bewaard.

Uw bijdrage aan de bescherming van het milieu	2
Energie besparen	2
Veiligheidsinstructies en waarschuwingen	7
Beschrijving van het apparaat	14
De melkkan	16
Koffie-uitloop met kopjessensor	16
Symbolen in het display	17
Principe van de bediening	18
Touchscreen	18
Bediening	19
Miele@home	22
Ingebruikneming van het apparaat	23
Het apparaat de eerste keer inschakelen	23
Bonensysteem instellen	25
Het bonensysteem	28
De instellingen van het bonensysteem wijzigen (Bonensoorten)	28
De naam van de bonensoort wijzigen	29
Toewijzing van de bonenreservoirs wijzigen	29
Waterreservoir vullen	30
In- en uitschakelen	31
Koffiemachine inschakelen	31
Koffiemachine uitschakelen	31
Langere afwezigheid voorbereiden	31
Dranken bereiden	32
Koffie	32
Uitgebreide informatie koffiedranken	32
Melk en alternatieve zuivelproducten	32
Melkkan vullen en plaatsen	33
Koffiedrank bereiden	34
Bereiding afbreken	34
DoubleShot	34
Twee kopjes ☐ bereiden	34
Koffiekan	35
Thee	35
Thee bereiden	36
TeaTimer handmatig starten	36
Theepot	37
Warm en heet water bereiden	37

Inhoud

Expert-stand	38
Expert-stand in- en uitschakelen	38
Expert-stand: bonenreservoir toewijzen.....	38
Expert-stand: hoeveelheid van de drank aanpassen.....	38
Maling	39
De juiste maling herkennen.....	39
Maling veranderen.....	39
Parameters	40
Bonensoort.....	40
Koffiehoeveelheid	40
Bevochtigen van de gemalen koffie	40
Bereidingstemperatuur bij koffiedranken.....	40
Watertemperatuur bij theesoorten.....	40
Hoeveelheid	40
Parameters weergeven en wijzigen	41
Hoeveelheid wijzigen	41
Dranken resetten	41
Profielen	42
Profielen.....	42
Profiel samenstellen.....	42
Profielen bewerken.....	42
Profielwissel instellen	42
Profielen: eigen dranken samenstellen en bewerken	43
MyMiele	44
MobileStart 	45
MobileStart  in- en uitschakelen	45
Instellingen	46
Instellingen weergeven en wijzigen	46
Taal.....	46
Dagtijd.....	46
Datum	46
Startscherm	46
Timer	47
Timer apparaat	47
Onderhoudstimer	47
TeaTimer.....	48
Volume	48

Display	48
Lichtsterkte	48
Kleurenschema	48
QuickTouch	48
Verlichting	48
Info (informatie weergeven)	48
Plaatsing op hoogte	48
Performance-stand	49
Eco-stand	49
Barista-stand	49
Latte-stand	49
Party-stand	49
Waterhardheid	49
Naderingssensor	50
Ingebruiknamebeveiliging 	51
Miele@home	51
Afstandsbediening	51
SuperVision	52
RemoteUpdate	52
Softwareversie	53
Juridische informatie	53
Handelaren (demo-functie)	53
Fabrieksinstellingen	53
Reiniging en onderhoud	54
Overzicht van de reinigingsfrequentie	54
Handmatig reinigen of in de vaatwasser	55
Ongeschikte reinigingsmiddelen	56
Opvangschaal en afvalbakje reinigen	56
Opvangrooster reinigen	58
Waterreservoir reinigen	58
Koffie-uitloop reinigen	59
Kopjessensor reinigen	61
Melkkan met deksel reinigen	61
Melkventiel reinigen (dagelijks)	62
Melkventiel verwijderen en reinigen (maandelijks)	63
Bonenreservoir reinigen	66
Filtersysteem verwijderen en handmatig reinigen	67
Binnenkant, binnenzijde van de deur en opvangschaal reinigen	69
Front reinigen	70
Onderhoudsprogramma's	70
Menu Onderhoud oproepen	70
Apparaat spoelen	70

Inhoud

Melkleiding spoelen	70
Onderhoudsprogramma Melkleiding reinigen.....	70
Filtersysteem ontvetten en binnenruimte reinigen.....	72
Apparaat ontkalken	74
Automatische reiniging en ontkalking	76
Waarmee moet u voor en tijdens het automatische onderhoudsprogramma rekening houden?	76
Automatisch reinigen.....	77
Miele reinigingspatroon.....	77
Reinigingspatroon vervangen.....	78
Automatisch ontkalken	79
Miele ontkalkingspatroon.....	79
Ontkalkingspatroon vervangen.....	80
Ontkalkingspatroon verwijderen.....	80
Ontkalkingspatroon plaatsen	81
Geen ontkalkingspatroon gebruiken	81
Onderhoudstimer.....	81
Automatische reiniging en ontkalking afbreken	82
Nuttige tips.....	83
Meldingen in het display	83
De koffiemachine reageert vreemd	85
Storingen tijdens het automatisch reinigen en/of ontkalken	89
Onbevredigend resultaat.....	90
Service en garantie	93
Contact bij storingen.....	93
Garantie	93
Accessoires	94
Installatie	95
Elektrische aansluiting	95
Inbouwmaten.....	96
Inbouw in een hoge kast.....	96
Installatie en aansluitingen.....	97
Koffiemachine inbouwen.....	98
Aanslag voor de deuropening	99
Technische gegevens	101
Conformiteitsverklaring.....	102
Auteursrechten en licenties.....	103

Veiligheidsinstructies en waarschuwingen

De koffiemachine voldoet aan de geldende veiligheidsvoorschriften. Onjuist gebruik kan echter persoonlijk letsel of materiële schade tot gevolg hebben.

Lees daarom de gebruiksaanwijzing aandachtig door, voordat u de koffiemachine in gebruik neemt. Hierin vindt u belangrijke instructies met betrekking tot de inbouw, de veiligheid, het gebruik en het onderhoud. Dat is veiliger voor u en voorkomt schade aan de koffiemachine.

In overeenstemming met de norm IEC 60335-1 adviseert Miele u uitdrukkelijk om het hoofdstuk over de installatie van de koffiemachine en de veiligheidsinstructies en waarschuwingen te lezen en op te volgen.

Wanneer de veiligheidsinstructies en waarschuwingen niet worden opgevolgd, kan Miele niet aansprakelijk worden gesteld voor schade die hieruit voortvloeit.

Bewaar de gebruiksaanwijzing zorgvuldig en geef deze door aan een eventuele volgende eigenaar.

Veiligheidsinstructies en waarschuwingen

Verantwoord gebruik

- ▶ De koffiemachine is bestemd voor privégebruik.
- ▶ Het apparaat mag niet buiten worden gebruikt.
- ▶ De koffiemachine mag tot een hoogte van maximaal 2.000 m worden gebruikt.
- ▶ De koffiemachine is voor huishoudelijk gebruik. U kunt met de koffiemachine dranken, zoals espresso, cappuccino, latte macchiato, thee, etc. bereiden. Gebruik voor andere doeleinden is niet toegestaan.
- ▶ Dit apparaat mag alleen worden gebruikt door personen die in staat zijn het apparaat veilig te bedienen en die volledig op de hoogte zijn van de inhoud van de gebruiksaanwijzing! De personen die het apparaat bedienen, moeten zich bewust zijn van de gevaren van een foutieve bediening.

Wanneer er kinderen in huis zijn



Verbrandingsgevaar bij de koffie-uitloop en de heetwatertap!

De huid van kinderen is gevoeliger voor hoge temperaturen dan de huid van volwassenen.

Voorkom dat kinderen hete onderdelen aanraken of lichaamsdelen eronder houden.

- ▶ Plaats het apparaat buiten het bereik van kinderen.
- ▶ Houd kinderen onder 8 jaar op een afstand, tenzij u voortdurend toezicht houdt.
- ▶ Kinderen vanaf 8 jaar mogen de koffiemachine alleen zonder toezicht gebruiken als ze precies weten hoe ze het apparaat veilig moeten bedienen.
Kinderen vanaf 8 jaar moeten zich bewust zijn van de gevaren van een foutieve bediening.
- ▶ Houd kinderen in de gaten wanneer deze zich in de buurt van het apparaat bevinden. Laat kinderen niet met het apparaat spelen.
- ▶ Kinderen mogen het apparaat niet reinigen. Kinderen vanaf 8 jaar mogen het apparaat alleen onder toezicht reinigen.
- ▶ Wij wijzen u erop dat espresso en koffie geen kinderdrankjes zijn.

Veiligheidsinstructies en waarschuwingen

▶ Verstikkingsgevaar. Kinderen kunnen zich tijdens het spelen in verpakkingsmateriaal wikkelen (bijvoorbeeld in folie) of het verpakkingsmateriaal over hun hoofd trekken en stikken. Houd verpakkingsmaterialen bij kinderen vandaan.

Technische veiligheid

▶ Installatie- of reparatiewerkzaamheden mogen alleen door een door Miele geautoriseerde vakman worden uitgevoerd. Ondeskundig uitgevoerde installatiewerkzaamheden of reparaties kunnen een groot gevaar opleveren voor de gebruiker.

▶ Een beschadigd apparaat kan uw veiligheid in gevaar brengen. Controleer het voor de inbouw op zichtbare schade. Neem een beschadigd apparaat nooit in gebruik.

▶ Voordat u het apparaat aansluit, dient u de aansluitgegevens (spanning en frequentie) op het typeplaatje te vergelijken met de waarden van het elektriciteitsnet. Deze gegevens moeten beslist overeenkomen om schade aan het apparaat te voorkomen. Raadpleeg bij twijfel een elektricien.

▶ De elektrische veiligheid van het apparaat is uitsluitend gegarandeerd, als het wordt aangesloten op een aardingsstelsel dat volgens de geldende voorschriften is geïnstalleerd. Aan deze fundamentele veiligheidsvoorwaarde moet worden voldaan. Laat de elektrische installatie bij twijfel door een vakman inspecteren.

▶ Tijdelijk of doorlopend gebruik van een autonome of niet-netsynchrone energievoorziening (zoals microgrids, back-upsystemen) is mogelijk. Voorwaarde voor het gebruik is dat de energievoorziening voldoet aan de bepalingen van EN 50160 of een vergelijkbare standaard.

De veiligheidsvoorzieningen van de huisinstallatie en dit Miele product moeten ook werken bij gebruik van een microgrid of een niet-netsynchrone energievoorziening of de veiligheidsvoorzieningen in de energievoorziening moeten door gelijkwaardige voorzieningen worden vervangen.


▶ Het apparaat mag niet via een stekkerdoos of verlengsnoer op het elektriciteitsnet worden aangesloten. Hiermee kan een veilig gebruik van het apparaat niet worden gewaarborgd. Brandgevaar!

▶ Dit apparaat mag niet op een niet-stationaire locatie (zoals een boot) worden gebruikt.

Veiligheidsinstructies en waarschuwingen

- ▶ Gebruik het apparaat alleen als het is ingebouwd, zodat de veiligheid gewaarborgd is.
- ▶ Bij een gecombineerde inbouw is het van groot belang dat onder de koffiemachine een dichte tussenbodem wordt aangebracht (behalve in combinatie met een gourmet-warmhoudlade of inbouwvacu-meerlade).
- ▶ Gebruik het apparaat alleen bij omgevingstemperaturen tussen +16 °C en +38 °C.
- ▶ De minimale inbouwhoogte bedraagt 850 mm.
- ▶ Deze koffiemachine mag niet worden ingebouwd achter een gesloten meubelfront. Achter een gesloten front hopen warmte en vocht zich op. Dit kan schade aan het apparaat en/of het keukenmeubel veroorzaken.
- ▶ Voor reparatiewerkzaamheden moet het apparaat spanningsvrij worden gemaakt.
Het apparaat is alleen spanningsvrij:
 - als de zekeringen van de elektrische installatie zijn uitgeschakeld.
 - als de zekering van de huisinstallatie er geheel is uitgedraaid.
 - als de aansluitkabel van het elektriciteitsnet is losgehaald.Trek bij apparaten met een stekker de stekker uit het stopcontact. Trek daarbij aan de stekker en niet aan de aansluitkabel.
- ▶ De garantie vervalt als het apparaat niet wordt gerepareerd door een technicus die door Miele is geautoriseerd.
- ▶ Open nooit de ommanteling van het apparaat. Als onderdelen worden aangeraakt die onder spanning staan of als elektrische of mechanische onderdelen worden veranderd, is dit gevaarlijk voor de gebruiker. Het kan er tevens toe leiden dat het apparaat niet meer goed functioneert.

Veilig gebruik

 Verbrandingsgevaar bij de koffie-uitloop en de heetwatertap. De vloeistoffen en de stoom zijn erg heet.

Houd geen lichaamsdelen onder de koffie-uitloop en de heetwatertap als u hete vloeistoffen of stoom bereidt.

Raak geen hete onderdelen aan.

Uit de openingen kan hete vloeistof of stoom spuiten. Zorg er daarom voor dat de koffie-uitloop altijd schoon is en altijd correct wordt gemonteerd.

Verwijder kopjes of glazen die op de opvangschaal in de deur staan voordat u de deur opent.

Ook het water in de opvangschaal kan erg heet zijn. Wees voorzichtig als u de opvangschaal leeggiet.

 Letselrisico voor de ogen!

Kijk nooit rechtstreeks of met optische instrumenten (zoals een loep) in de verlichting.

► Let met betrekking tot het water op het volgende:

- De waterkwaliteit dient te voldoen aan alle voorschriften die in het land van opstelling gelden voor drinkwater.
- Vul het waterreservoir uitsluitend met vers, koud drinkwater. Warm of heet water of andere vloeistoffen kunnen beschadiging van het apparaat tot gevolg hebben.
- Ververs het water dagelijks om kiemvorming tegen te gaan.
- Gebruik geen water dat koolzuur bevat.

► Vul de bonenreservoirs alleen met gebrande koffiebonen. Doe geen met andere stoffen behandelde koffiebonen of gemalen koffie in de bonenreservoirs.

► Doe geen vloeistoffen in de bonenreservoirs.

► Gebruik geen ruwe koffiebonen (groene, ongebrande bonen) of koffiemengsels met ruwe koffiebonen. Ruwe bonen zijn erg hard en bevatten nog een hoeveelheid restvocht. De koffiemolen van het apparaat kan al bij het eerste malen beschadigd raken.

Veiligheidsinstructies en waarschuwingen

- ▶ Suiker kan het apparaat onherstelbaar beschadigen! Gebruik geen koffiebonen die met suiker, karamel en dergelijke behandeld zijn of suikerhoudende vloeistoffen in het apparaat.
- ▶ Gebruikt u na een drank met cafeïne bonen zonder cafeïne dan kunnen er nog resten van de bonen met cafeïne in de molen of in de filterkamer zitten. Als u cafeïnevrije koffie wilt bereiden, gooi dan het eerste kopje koffie weg.
- ▶ Gebruik uitsluitend melk zonder toevoegingen. De veelal suikerhoudende toevoegingen leiden tot verstoppingen in de melkslang.
- ▶ Gebruik alleen gepasteuriseerde melk als u dierlijke melk gebruikt.
- ▶ Als u thee zet, volg dan de aanwijzingen van de betreffende fabrikant.
- ▶ Houd nooit een brandend alcoholmengsel onder de koffie-uitloop. De kunststof onderdelen van de koffiemachine kunnen vlam vatten en smelten.
- ▶ Oefen geen kracht uit op de geopende deur om schade aan het apparaat te voorkomen.
- ▶ Gebruik het apparaat niet voor het reinigen van voorwerpen.

Accessoires en onderdelen

- ▶ Uitsluitend bij gebruik van originele Miele onderdelen garandeert Miele dat aan de veiligheidseisen wordt voldaan. Defecte onderdelen mogen alleen door originele Miele onderdelen worden vervangen.
- ▶ Gebruik uitsluitend originele Miele accessoires. Als andere onderdelen worden gebruikt, vervalt de aansprakelijkheid van Miele op basis van de garantie en/of de productaansprakelijkheid.
- ▶ Miele geeft u na het einde van de serieproductie van de koffiemachine een leveringsgarantie van maximaal 15 jaar en minimaal 10 jaar voor essentiële onderdelen.

Reiniging en onderhoud

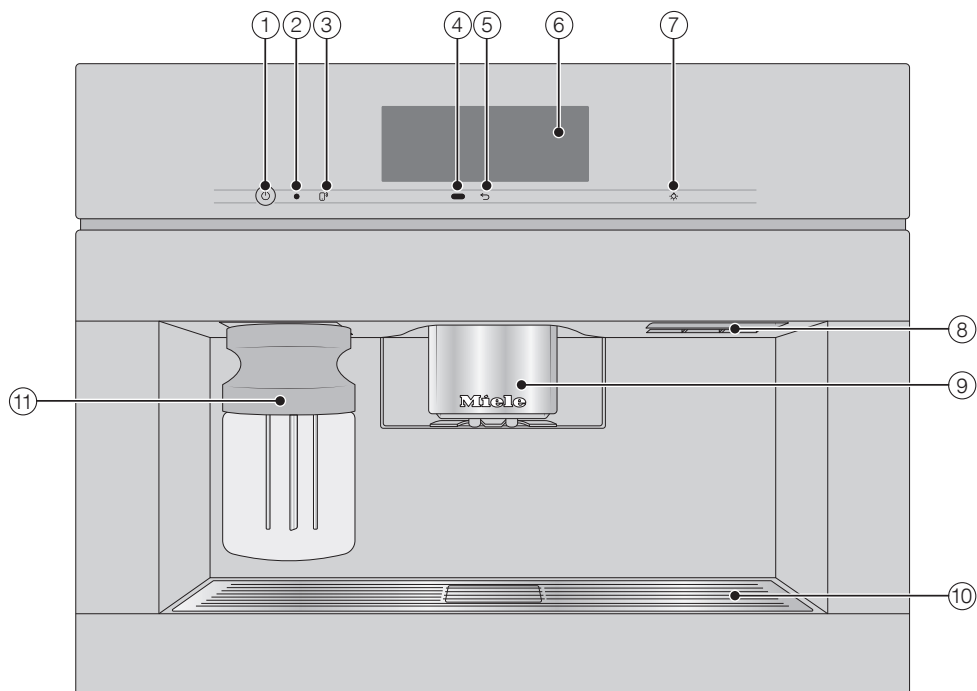
- ▶ Reinig de koffiemachine en de melkkan dagelijks, met name voor het eerste gebruik.
- ▶ Reinig de melkleidingen zorgvuldig en regelmatig. Melk bevat van nature kiemen (micro-organismen) die zich bij onvoldoende reiniging vermeerderen.
- ▶ Als u de programma's voor automatisch ontkalken en reinigen niet gebruikt, moet u het onderhoudsprogramma voor het reinigen van de melkleiding en het filtersysteem, en het ontkalken regelmatig uitvoeren. Miele is niet aansprakelijk voor schade die ontstaat als het apparaat niet vaak genoeg wordt gereinigd of ontkalkt, of als er verkeerde reinigings-/ontkalkingsmiddelen of niet geschikte concentraties gebruikt worden.
- ▶ Gebruik voor het reinigen van het apparaat geen stoomreiniger. De stoom kan in aanraking komen met delen die onder spanning staan en zo kortsluiting veroorzaken.
- ▶ Koffiedik hoort in de groene afvalcontainer of op de composthoop, niet in de gootsteen. Bovendien voorkomt u zo verstoppingen.

Voor apparaten met roestvrijstalen oppervlakken geldt:

- ▶ Plak geen notitieblaadjes, plakband of andere kleefmiddelen op de roestvrijstalen delen. De coating van de roestvrijstalen delen wordt door kleefmiddelen beschadigd en kan dan de beschermende werking tegen verontreinigingen verliezen.
- ▶ De coating van de roestvrijstalen oppervlakken is krasgevoelig. Zelfs magneten kunnen krassen veroorzaken.

Beschrijving van het apparaat

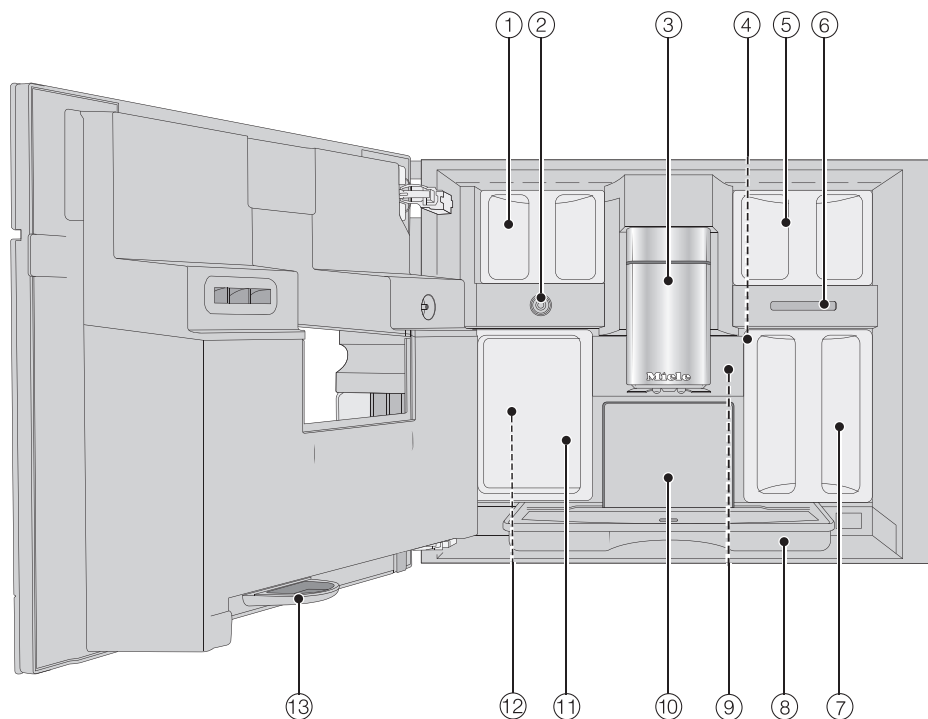
Buitenkant



- ① Aan/Uit-toets ①
- ② Optische interface (alleen voor Miele Service)
- ③ Sensortoets MobileStart 
- ④ Naderingssensor
- ⑤ Sensortoets “Terug” 
- ⑥ Touchscreen
- ⑦ Sensortoets “verlichting” 
- ⑧ Deurgreep
- ⑨ In hoogte verstelbare koffie-uitloop met verlichting
- ⑩ Opvangrooster
- ⑪ Melkkan

Beschrijving van het apparaat

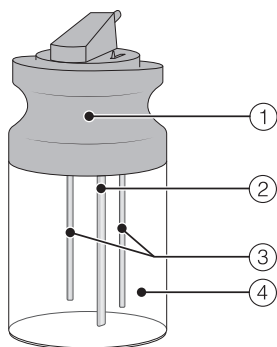
Binnenkant



- ① Bonenreservoir (Soort A en Soort C)
- ② Melkventiel
- ③ In hoogte verstelbare koffie-uitloop met verlichting
- ④ Schuifknop maling
- ⑤ Bonenreservoir (Soort B)
- ⑥ Ontluchting
- ⑦ Waterreservoir
- ⑧ Opvangschaal met deksel
- ⑨ Filtersysteem
- ⑩ Afvalbakje
- ⑪ Reservoir
- ⑫ Houders voor reinigings- en ontcalcingspatronen (inclusief adapter)
- ⑬ Opvangschaal

Beschrijving van het apparaat

De melkkan



- ① Deksel
- ② Aanzuigbuis
- ③ Sensorstaafje
- ④ Glazen kan

Koffie-uitloop met kopjesensor

De koffie-uitloop met kopjesensor beschikt over een automatische hoogteaanpassing. Dankzij deze hoogteaanpassing beweegt de koffie-uitloop aan het begin van de bereiding automatisch omlaag en stopt door de kopjesensor op de optimale hoogte van de gebruikte kopjes of glazen.

U kunt de koffie-uitloop met kopjesensor **niet** handmatig verstellen.

Als de koffiemachine uitgeschakeld is, bevindt zich de koffie-uitloop in de middelste stand.

Als reinigingsprogramma's worden uitgevoerd, gaat de koffie-uitloop omhoog naar het reservoir of omlaag naar de onderhoudsstand.

Controleer of de koffie-uitloop zich in de bovenste of middelste stand bevindt voordat u de deur opent.

Beschrijving van het apparaat

Symbolen in het display

Naast tekst worden in het display tevens symbolen weergegeven, zoals symbolen voor de verschillende dranken. Enkele van deze symbolen worden hier verklaard.

Symbol	Verklaring
	Dit symbool geeft aan dat er informatie is of dat er aanwijzingen zijn voor de bediening. Bevestig de meldingen met <i>OK</i> .
	Dit symbool markeert “Taal” in het menu “Instellingen”.
	Dit symbool verschijnt als de vergrendeling is geactiveerd. Het apparaat kan niet worden gebruikt.
	Het symbool en de gewenste inschakeltijd worden 23:59 uur voor het inschakelen in het display weergegeven wanneer de timer <i>Aan om en de dagtijdweergave</i> zijn geactiveerd (zie het hoofdstuk “Instellingen”, paragraaf “Timer”).
	Het symbool wordt weergegeven tijdens het onderhoudsprogramma <i>Melkleiding reinigen</i> en tijdens de automatische reiniging. (Het symbool staat ook op het waterreservoir: tot aan deze markering vullen met water.)
	Dit symbool verschijnt tijdens het ontkalken. (Dit symbool staat ook op het waterreservoir: tot aan de markering vullen.)
	Als er een storing optreedt, verschijnt het symbool met de foutcode.
	Als Miele@home is ingeschakeld voor de koffiemachine, wordt met dit symbool de wifi-verbinding aangegeven. Daarbij geven symbolen de kwaliteit van de wifi-verbinding weer in gradaties van goed tot geen verbinding.
	Het symbool “Afstandsbediening” wordt weergegeven wanneer Miele@home voor de koffiemachine is ingesteld en de instelling <i>Afstands- bediening Aan</i> is gekozen.
	Het symbool “SuperVision” wordt weergegeven wanneer Miele@home voor de koffiemachine is ingesteld en de instelling <i>SuperVision SuperVision- weergave Aan</i> is gekozen.

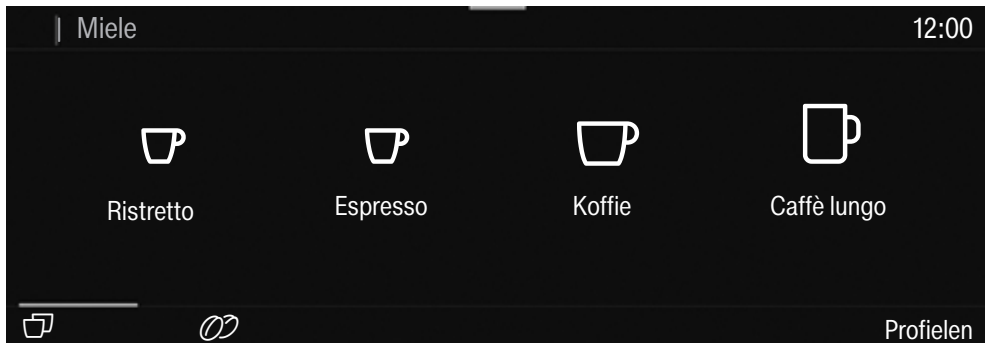
Principe van de bediening


Touchscreen


Het kwetsbare touchscreen kan door puntige of scherpe voorwerpen (zoals pen-
nen) bekrast raken.

Raak het touchscreen alleen met uw vingers aan.

Het touchscreen bestaat uit meerdere delen.



In de **kopregel** wordt links het menupad weergegeven. Wanneer u een menunaam in de kopregel aanraakt, wisselt de weergave naar het betreffende menu. Raak  aan om naar het startscherm te wisselen.

De dagtijd wordt rechts in de kopregel weergegeven. Daarnaast kunnen ook meer symbolen verschijnen, bijvoorbeeld TeaTimer .

In het **midden** verschijnt het actuele menu met de menupunten. Door hier over het display te swipen, bladert u naar rechts of links.

In de **voetregel** verschijnen afhankelijk van het menu verschillende bedieningsmogelijkheden, zoals DoubleShot , Opslaan of OK.

Bediening

Alle beschikbare opties zijn in wit of zwart weergegeven, afhankelijk van het gekozen kleurenschema.

Als u een mogelijke keuze aanraakt, kleurt de betreffende optie (woord en/of symbool) **oranje**.

Menupunt kiezen

- Raak op het touchscreen het gewenste veld of de gewenste waarde aan.

Bladeren

U kunt naar links en naar rechts bladeren.

- U doet dit door over het beeldscherm te swipen. Houd hiervoor uw vinger tegen het touchscreen en swipe met de vinger in de gewenste richting.

De balk onderin toont waar in het huidige menu u zich bevindt.

Menuniveau verlaten

- Raak de sensortoets ↵ aan. Raak in het menupad een hogere menunaam aan.

Alle instellingen die u tot dat moment hebt uitgevoerd en niet met *OK* hebt bevestigd, worden niet opgeslagen.

Tip: Als u drie keer op de sensortoets ↵ drukt, gaat u terug naar het drankenmenu.

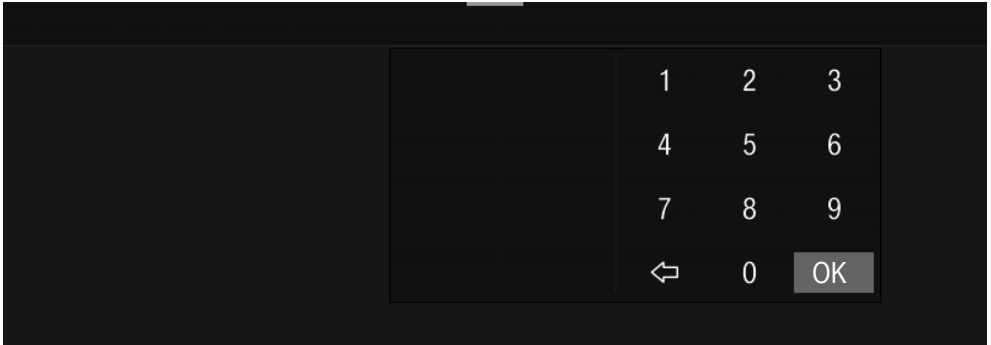
Cijfers invoeren met de cijferrol

- Swipe op de cijferrol naar boven of naar beneden totdat de gewenste waarde in het midden in oranje wordt weergegeven.
- Bevestig met *OK*.

Principe van de bediening

Cijfers invoeren met het cijferblok

- Raak de oranje waarde in het midden aan totdat het cijferblok wordt weergegeven.



- Kies de gewenste waarde: als u een geldige waarde heeft ingevoerd, wordt de achtergrond van de toets *OK* groen. Met de pijl ← wist u het laatst ingevoerde cijfer.
- Bevestig met *OK*.

Naam invoeren

Letters kunt u via een toetsenbord invoeren. Kies korte, betekenisvolle namen.

- Raak de gewenste letters of tekens aan.

Tip: Met de pijl ← wist u het laatst ingevoerde teken.

- Raak Opslaan aan.

Contextmenu weergeven

In bepaalde menu's kan een contextmenu worden weergegeven, bijvoorbeeld om een drank te configureren.

- Raak bijvoorbeeld een dranknaam aan totdat het contextmenu wordt geopend.
- Tik buiten het menuvenster op het touchscreen om het contextmenu te sluiten.

Functie verplaatsen

U kunt de volgorde van de functies in het drankenmenu in Profielen en in MyMiele wijzigen.

- Raak een functie aan totdat het contextmenu wordt weergegeven.
- Kies Verschuiven.

Rond de functie verschijnt een oranje kader.

- Raak de gemarkeerde functie aan en houd uw vinger op het display. Verschuif de functie naar de gewenste positie.

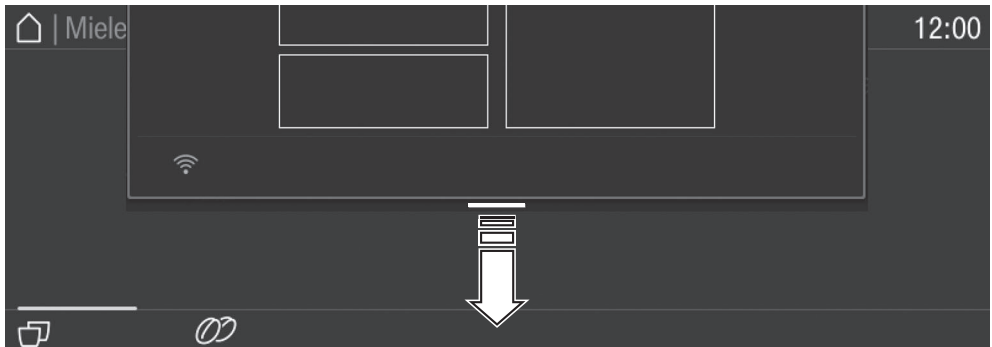
Help

Bij sommige functies is een helpfunctie beschikbaar. Op de onderste regel verschijnt Help.

- Raak Help aan om de aanwijzingen met afbeeldingen en tekst weer te geven.
- Raak Sluiten aan om naar het vorige menu terug te gaan.

Pull down menu

In het pull down menu vindt u bijvoorbeeld een schematische weergave van de bonenreservoirs en de Expert-stand.



- Raak de bovenste rand van het beeldscherm op de oranje lijn aan en swipe met uw vinger omlaag over het display.

Actieve instellingen zijn oranje gemarkeerd.

- Als u het pull down menu wilt sluiten, tikt u buiten het menuvenster op het touchscreen of swipet u het pull down menu naar boven.

Uw koffiemachine heeft een geïntegreerde wifi-module.

Het signaal van uw wifi-netwerk moet sterk genoeg zijn op de plaats waar uw koffiemachine staat.

Voor het gebruik heeft u het volgende nodig:

- een wifi-netwerk
- de Miele app
- een gebruikersaccount bij Miele (het gebruikersaccount kunt u via de Miele app aanmaken)

De Miele app helpt u de koffiemachine met uw eigen wifi-netwerk te verbinden.

Nadat u de koffiemachine in uw wifi-netwerk heeft opgenomen, kunt u met de Miele app bijvoorbeeld het volgende doen:

- Software-updates installeren
- Informatie over de status van de koffiemachine opvragen
- Instellingen van de koffiemachine wijzigen
- De koffiemachine op afstand bedienen

Als uw koffiemachine in het wifi-netwerk is opgenomen, neemt het energieverbruik toe, ook als de koffiemachine uitgeschakeld is.

Beschikbaarheid wifi-verbinding

De wifi-verbinding deelt een frequentiebereik met andere apparaten (zoals magnetrons, op afstand bestuurbaar speelgoed). Hierdoor kunnen tijdelijke of volledige storingen in de verbinding optreden. Een constante beschikbaarheid van de aangeboden functies kan daarom niet worden gegarandeerd.

Beschikbaarheid van Miele@home

Het gebruik van de Miele app is afhankelijk van de beschikbaarheid van de Miele@home-services in uw land.

De service Miele@home is niet in elk land beschikbaar.

Informatie over de beschikbaarheid vindt u op de website www.miele.com.

Miele app

De Miele app kunt u gratis downloaden uit de Apple App Store® of de Google Play Store™.



Ingebruikneming van het apparaat

Houd voor de eerste ingebruikneming de volgende meegeleverde onderdelen bij de hand:

- Miele reinigingspatroon
- Miele ontkalkingspatroon

Het apparaat de eerste keer inschakelen

- Raak de Aan/Uit-toets  aan.

Displaytaal kiezen

- Kies de gewenste displaytaal.

Indien nodig wordt uw locatie ook opgevraagd.

De locatie is onder andere van invloed op de dagtijdweergave, bijvoorbeeld in 12- of 24-uursformaat en op de weergave van eenheden.

Netwerk instellen (Miele@home)

U kunt de koffiemachine met uw wifinetwerk verbinden.

Tijdens de eerste ingebruikneming verschijnt Miele@home instellen? in het display

Tip: U kunt Miele@home voor uw koffiemachine ook op een later moment instellen. Kies dan **Overslaan**.

- Controleer of het signaal van uw wifinetwerk sterk genoeg is op de locatie van de koffiemachine.
- Raak **Verder** aan.
- Kies de gewenste verbindingsmethode.
- Volg de aanwijzingen in het display van de koffiemachine en in de Miele app.

In het display verschijnt **Verbinding geslaagd**.

- Raak **Verder** aan om verder te gaan met de eerste ingebruikneming.

Datum instellen

- Stel de actuele datum in.
- Bevestig met **OK**.

Dagtijd instellen

- Stel de actuele dagtijd in.
- Bevestig met **OK**.

Als de koffiemachine met een wifinetwerk is verbonden en in de Miele app is aangemeld, wordt de tijd gesynchroniseerd aan de hand van de locatie die u heeft ingesteld in de Miele app.

Waterhardheid instellen

Het waterleidingbedrijf kan u informatie geven over de waterhardheid in uw regio.

Meer informatie over waterhardheid vindt u in het hoofdstuk "Instellingen", paragraaf "Waterhardheid".

- Voer de waterhardheid (in °dH) op uw locatie in en bevestig met **OK**.

Automatische reiniging en ontkalking instellen

In het display verschijnt informatie over automatische reiniging en ontkalking.

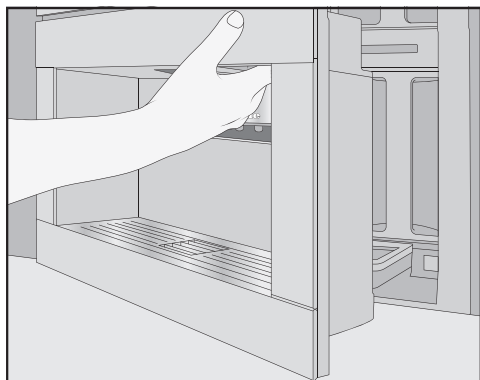
- Bevestig met **OK**.

Tip: Raak **Help** aan als u in het display een handleiding met illustraties wilt zien.

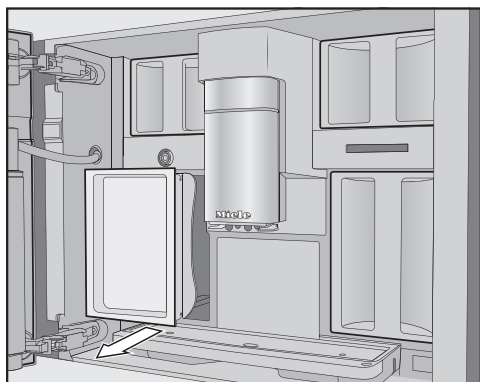
Reinigingspatroon plaatsen

U wordt nu gevraagd een reinigingspatroon te plaatsen.

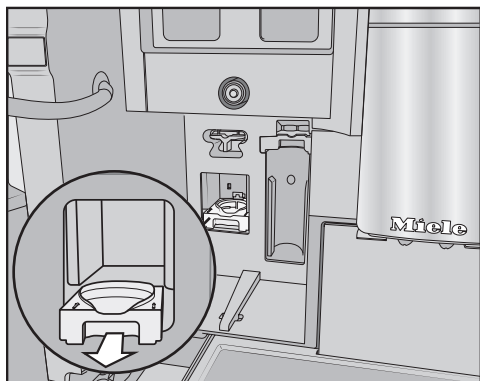
Ingebruikneming van het apparaat



- Open de deur van het apparaat.



- Verwijder het reservoir links.



- Trek de houder van de reinigingspatroon naar voren en verwijder de houder.

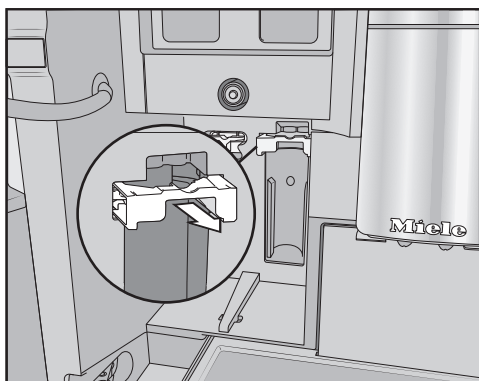
- Neem de reinigingspatroon uit de verpakking.
 - Draai het schroefdeksel eraf.
- U heeft het schroefdeksel niet meer nodig.



- Schroef de reinigingspatroon ondersteboven in de houder.
- Schuif de houder met de patroon in de koffiemachine totdat deze hoorbaar vastklikt.

Ontkalkingspatroon plaatsen

- Neem de ontkalkingspatroon uit de verpakking.



- Trek de houder van de ontkalkingspatroon naar voren.

Ingebruikneming van het apparaat

- Plaats de ontcalcingspatroon in de houder en schuif deze tot de aanslag omhoog.
- Schuif de houder van de ontcalcingspatroon terug.
- Plaats het reservoir weer terug.
- Sluit de deur van het apparaat.

Als u het apparaat de volgende keer uitschakelt, wordt de ontcalcingspatroon met water gevuld.

Wacht in ieder geval totdat de koffiemachine is uitgeschakeld. Schakel het apparaat niet geforceerd uit.

Als de reinigungs- en ontcalcingspatronen al zijn geplaatst, verschijnt er een melding over de actueel ingestelde starttijd voor de automatische reiniging en ontcalcings.

- Als u de starttijd wilt veranderen, raakt u Timer aan en kiest u de gewenste tijd.
- Bevestig met **OK**.

U kunt het starttijdstip voor het automatisch reinigen en ontcalcen ook later instellen.

Performance-stand kiezen

Afhankelijk van uw koffievoorkeur kunt u de bijpassende modus kiezen (zie het hoofdstuk “Instellingen”, paragraaf “Performance-stand:”).

- **Eco-stand:** deze modus is een energiebesparende functie.
- **Barista-stand:** deze modus is geoptimaliseerd, zodat u optimaal van uw koffie kunt genieten.
- **Latte-stand:** in deze modus kunnen dranken met melk aanzienlijk sneller worden bereid.

- Kies de gewenste modus.

Daarmee is de eerste ingebruikneming afgerond. U kunt nu het bonensysteem vullen.

Bonensysteem instellen

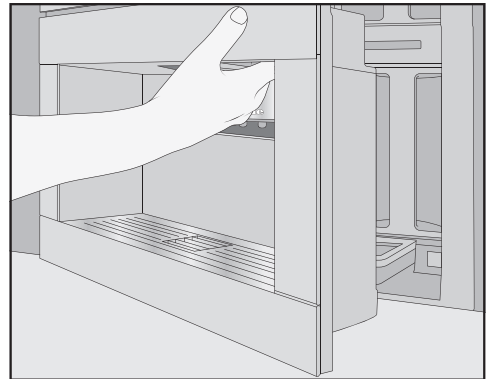
Na de eerste ingebruikneming verschijnt de vraag of u het bonensysteem wilt instellen. De koffiemachine helpt u als u de bonenreservoirs voor het eerst wilt vullen en een naam wilt geven.

- Raak **Ja** aan.

Als u **Nee** kiest, verschijnt de assistent voor het instellen van het bonensysteem niet meer.

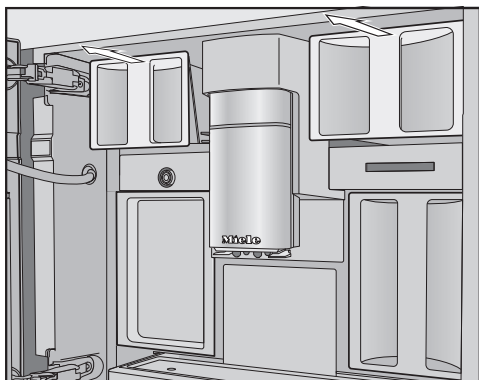
Bonenreservoirs vullen

De koffiemachine is voorzien van 2 bonenreservoirs. Deze bevinden zich links- en rechtsboven.



- Open de deur van het apparaat.

Ingebruikneming van het apparaat



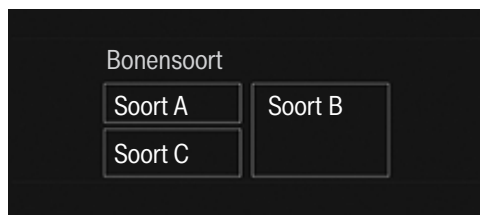
- Trek de bonenreservoirs uit de koffiemachine en verwijder de deksels.
- Vul de bonenreservoirs met koffiebonen.
- Plaats de deksels terug om de bonenreservoirs af te sluiten.
- Schuif de bonenreservoirs helemaal in de koffiemachine. Sluit de deur van het apparaat.

Tip: Maak een notitie van de afzonderlijke bonensoorten.

Als de bonenreservoirs gevuld zijn, geeft u de bonensoorten een naam.

De bonensoorten een naam geven

De 3 bonenreservoirs verschijnen als volgt in het display.



Als u de naam van de bonenreservoirs wijzigt, let dan op het volgende:

- Kies korte, kernachtige namen.

- Als u 2 of alle bonenreservoirs dezelfde naam geeft (omdat u slechts één soort bonen gebruikt), zorg dan dat u de naam op exact dezelfde wijze schrijft.

In het display verschijnt Bonensoort voor bonenreservoir vastleggen? en Soort A wordt in het schema oranje gemarkeerd.

- Raak Ja aan.

In het display wordt een editor geopend.

- Voer de gewenste naam voor het bonenreservoir in.

- Raak Opslaan aan.

- Voer nu de naam voor de andere 2 bonenreservoirs in.

In het display verschijnt in de kopregel <soort XY> ^{****} toewijzen.

Bonensoorten toewijzen

Wijs de gewenste koffiedrank aan de afzonderlijke bonensoort toe.

- Kies nu de koffiedrank die u met deze bonensoort wilt bereiden.

De gekozen koffiedranken zijn oranje gemarkeerd.

- Bevestig met OK.

Nu wordt de volgende bonensoort toegewezen en de koffiedranken waaraan nog geen bonen zijn toegewezen, verschijnen.

- Kies nu de koffiedrank die u met deze bonensoort wilt bereiden.

- Bevestig met OK.

Alle overige, niet gekozen koffiedranken worden aan de derde bonensoort toegewezen.

U heeft het bonensysteem geïnstalleerd en u kunt de dranken nu bereiden.

Ingebruikneming van het apparaat


Tip: Als u Alle dranken aanraakt, zijn alle koffiedranken gemarkeerd. U kunt de selectie van niet-gewenste dranken opheffen.

Als u aan de koffiedranken geen bonenreservoir toewijst, verschijnt bij de bereiding de vraag welke bonensoort u voor de koffiedrank wilt gebruiken.

Gooi de eerste 2 koffiedranken na de ingebruikneming weg, zodat alle koffierestanten van de fabriekscontrole uit het filtersysteem worden verwijderd.

Het bonensysteem

Voor uw koffie of espresso gebruikt de machine hele, gebrande koffiebonen die voor elk kopje vers worden gemalen. Uw koffiemachine heeft een bonensysteem met drie bonenreservoirs, die u met verschillende bonensoorten maar ook met slechts één bonensoort kunt vullen. U kunt vervolgens aan elke koffiedrank een bonensoort naar wens toewijzen. U kunt ook profielen met eigen koffiedranken maken en hieraan een andere bonensoort toewijzen dan in het Miele standaardprofiel.

 Door incorrect gebruik kan de molen beschadigd raken.

Als u de bonenreservoirs vult met ingrediënten die daarvoor niet geschikt zijn, zoals vloeistoffen, gemalen koffie of bewerkte koffiebonen met suiker, karamel en dergelijke, raakt de koffiemachine beschadigd.

Ook ruwe koffiebonen (groene, ongebrande bonen) of koffiemengsels met ruwe koffiebonen kunnen de molen beschadigen. Ruwe bonen zijn erg hard en bevatten nog een hoeveelheid restvocht. De koffiemolen van het apparaat kan al bij het eerste malen beschadigd raken.


Vul de bonenreservoirs alleen met gebrande koffiebonen.

Als u na de bereiding van cafeïnehoudende koffiedranken cafeïnevrije koffiebonen gebruikt, kunnen er nog cafeïneresten in de molen of de filterkamer zitten.

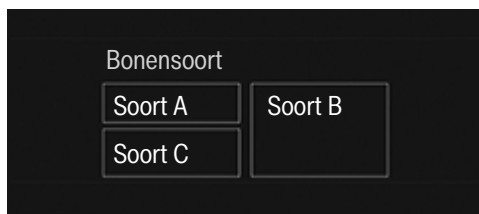
Er kunnen minimale restjes cafeïne in de eerste koffiedrank zitten.

De instellingen van het bonensysteem wijzigen (Bonensoorten)

Het drankenmenu verschijnt.

- Raak de sensortoets  aan.
- Kies Instellingen.
- Kies Bonensoorten.

De schematische weergave van de bonenreservoirs verschijnt.



- Kies een bonensoort.

U kunt nu de naam van de bonensoort of de toewijzing wijzigen.

Tip: Als u de bonensoort voor een koffiedrank wilt wijzigen, kunt u onder Parameters wijzigen de bonensoort opnieuw toewijzen (zie het hoofdstuk “Parameters”, paragraaf “Bonensoort”).

De naam van de bonensoort wijzigen

Als u de naam van een bonensoort wijzigt, let dan op het volgende:

- Kies korte, kernachtige namen.
- Als u 2 of alle bonenreservoirs dezelfde naam geeft (omdat u slechts één soort bonen gebruikt), zorg dan dat u de naam op exact dezelfde wijze schrijft.

- Raak Naam wijzigen aan.

In het display wordt een editor geopend.

- Voer de gewenste naam in.
- Raak Opslaan aan.

Als u eerder bonensoorten met dezelfde naam een verschillende naam geeft, dient u daarna de opnieuw benoemde bonensoort aan koffiedranken toe te wijzen.

Toewijzing van de bonenreservoirs wijzigen

Als u naast het Miele profiel (standaard) nog meer profielen met koffiedranken heeft gemaakt, kunt u de bonensoorten aan de afzonderlijke koffiedranken in de desbetreffende profielen toewijzen.

- Raak Toewijzing veranderen aan.

Als u 1 of meer profielen heeft gemaakt en minstens 1 koffiedrank heeft opgeslagen, kiest u eerst het profiel.

- Kies het profiel waarin u de bonensoorten wilt toewijzen.

Alle koffiedranken worden opgesomd. De actueel toegewezen dranken zijn oranje gemarkeerd.

- Verander de toewijzing volgens uw wensen.
- Bevestig met *OK*.

Tip: Als u Alle dranken aanraakt, zijn alle koffiedranken gemarkeerd en kunt u de selectie van niet-gewenste dranken opheffen.

Als u geen bonensoort toewijst, verschijnt bij de bereiding de vraag, welke bonensoort u voor de koffiedrank wilt gebruiken.

Waterreservoir vullen

⚠ Gevaar voor de gezondheid door ziektekiemen in het water.

Als water langere tijd in het waterreservoir zit, kunnen er ziektekiemen ontstaan. Dit is gevaarlijk voor de gezondheid.

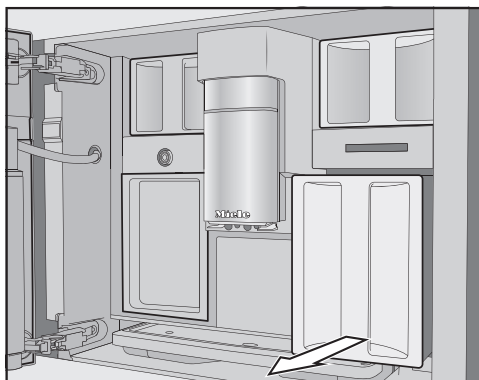
Ververs **dagelijks** het water in het waterreservoir.

⚠ Door incorrect gebruik kan het apparaat beschadigd raken.

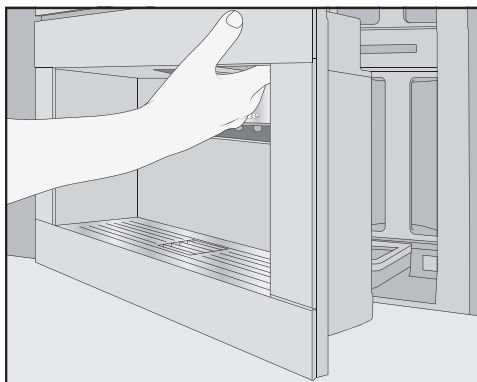
Niet geschikte vloeistoffen, zoals heet of warm water of andere vloeistoffen kunnen beschadiging van het apparaat tot gevolg hebben.

Water met koolzuur veroorzaakt te veel kalk in de koffiemachine.

Vul het waterreservoir uitsluitend met vers, koud drinkwater.



- Trek het waterreservoir er naar voren toe uit.
- Vul het waterreservoir met koud, vers drinkwater tot aan de markering *max*.
- Plaats het waterreservoir in het apparaat.
- Sluit de deur van het apparaat.



- Open de deur van het apparaat.

Koffiemachine inschakelen

- Raak de Aan/Uit-schakelaar ① aan.

De koffiemachine warmt op en spoelt de leidingen door. Uit de koffie-uitloop stroomt heet water.

U kunt nu dranken bereiden.

Als de koffiemachine al op temperatuur is, worden de leidingen bij het inschakelen niet doorgespoeld.

Koffiemachine uitschakelen

- Raak de Aan/Uit-schakelaar ① aan.

Als er dranken zijn bereid, worden de leidingen doorgespoeld voordat de koffiemachine wordt uitgeschakeld.


Bij de bereiding van dranken of bij reinigingsprocessen komt er vocht in de koffiemachine. De ventilator in het apparaat draait na de bereiding van dranken of na uitschakeling van het apparaat verder totdat de binnenkant van het apparaat droog genoeg is. U hoort het geluid van de ventilator.

Langere afwezigheid voorbereiden

Als u de koffiemachine langere tijd niet zult gebruiken (bijvoorbeeld tijdens de vakantie), gaat u als volgt te werk:

- Giet de opvangschaal, het afvalbakje en het waterreservoir leeg.
- Reinig alle onderdelen grondig, ook het filtersysteem en de binnenkant van het apparaat.
- Schakel de koffiemachine uit.

Dranken bereiden

 Verbrandingsgevaar bij de koffie-uitloop en de heetwatertap!
De vloeistoffen en de stoom zijn erg heet en kunnen brandwonden veroorzaken.
Houd geen lichaamsdelen onder de koffie-uitloop en de heetwatertap als u hete vloeistoffen of stoom bereidt.
Raak geen hete onderdelen aan.

Koffie

Uitgebreide informatie koffiedranken

Met de koffiemachine kunt u de volgende koffiespecialiteiten bereiden:

- **Ristretto** is een geconcentreerde, krachtige espresso. Dezelfde hoeveelheid koffie als bij een espresso wordt met heel weinig water bereid.
- **Espresso** is een sterke, aromatische koffie met een dik, hazelnootbruin schuimlaagje: de crema.
Voor het bereiden van espresso raden we aan om koffiebonen met espresso-branding te gebruiken.
- **Koffie** onderscheidt zich van espresso door de grotere waterhoeveelheid en de anders gebrande koffiebonen.
Voor het bereiden van koffie raden we aan koffiebonen met de betreffende branding te gebruiken.
- **Caffè lungo** is een koffie met duidelijk meer water.
- **Long black** wordt met heet water en twee espresso's bereid.
- **Caffè americano** bestaat uit espresso en heet water. Eerst wordt de espresso bereid, daarna wordt het hete water in het kopje gedoseerd.

- **Cappuccino** bestaat voor circa twee derde uit melkschuim en voor een derde uit espresso.
- **Latte macchiato** bestaat voor een derde uit hete melk, voor een derde uit melkschuim en voor een derde uit espresso.
- **Caffè latte** bestaat uit espresso en hete melk.
- **Cappuccino italiano** bestaat uit evenveel melkschuim en espresso als gewone cappuccino. Maar nu wordt eerst de espresso en pas daarna het melkschuim bereid.
- **Espresso macchiato** is een espresso met een klein beetje melkschuim.
- **Flat white** is een bijzondere cappuccino-variant: een beduidend grotere hoeveelheid espresso dan melkschuim zorgt voor een intensief koffiearoma.
- **Café au lait** (koffie verkeerd) is een Franse koffiespecialiteit die bestaat uit koffie en melkschuim. Café au lait wordt doorgaans in een wijd uitlopende kom geschonken.

Daarnaast kunt u **hete melk** en **melkschuim** bereiden.

Melk en alternatieve zuivelproducten

Suikerbevattende bestanddelen in koemelk of alternatieve melkproducten op plantaardige basis, bijv. soja-drinks, kunnen ervoor zorgen dat de melkleiding en de onderdelen waar melk doorheen stroomt aan elkaar kleven. Restanten van niet-geschikte vloeistoffen kunnen de goede werking van de machine beïnvloeden. Gebruik uitsluitend melk zonder toevoegingen.

Dierlijke melk bevat van nature kieren.

Gebruik alleen gepasteuriseerde melk, bijv. gepasteuriseerde koemelk, als u dierlijke melk gebruikt.

Na de opwarmfase wordt de aangezogen melk in de koffie-uitloop met stoom verwarmd en voor melkschuim met lucht opgeschuimd.

U kunt hete melk en melkschuim maken van koemelk of van alternatieve melkproducten op plantaardige basis. Al naargelang de gebruikte melk is de consistentie van het melkschuim echter aanzienlijk verschillend. Niet elke soort melk is geschikt voor melkschuim.

Tip: Voor een perfecte samenstelling van het melkschuim gebruikt u koude koemelk (< 10 °C) met minimaal 3% eiwit.

U kunt het vetgehalte van de melk naar uw persoonlijke smaak instellen. Met volle melk (minstens 3,5% vet) wordt het melkschuim iets romiger dan met vetarme melk.

Alternatieve melkproducten op plantaardige basis, hierna kortweg “alternatieve melkproducten” genoemd, bevatten andere inhoudsstoffen dan bijv. koemelk. Door natuurlijke bezinking ontstaan bij alternatieve melkproducten verdikkingen. Bij de bereiding van hete melk of melkschuim kunnen dergelijke verdikkingen het aanzuigen van het alternatieve melkproduct hinderen.

Roer alternatieve melkproducten vlak voor de bereiding goed door.

Schud alternatieve melkproducten niet. Schudden veroorzaakt vorming van ongewenst schuim in de verpakking en beïnvloedt de bereiding.

Tip: Spoel de melkleiding direct na de bereiding handmatig door.

Melkkan vullen en plaatsen

De melk in de melkkan wordt **niet** gekoeld.

Als u de melk langere tijd ongekoeld in de melkkan laat staan, kan de melk bederven (afhankelijk van de melksoort).

Laat met name koemelk niet gedurende langere tijd ongekoeld in de melkkan staan.

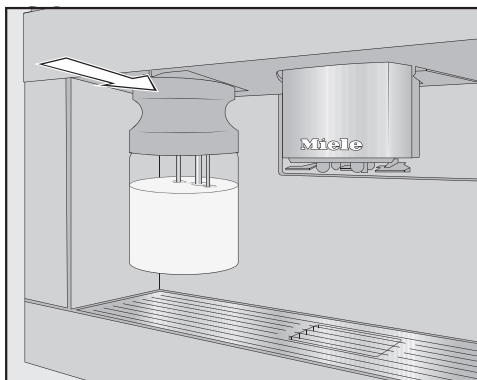
Neem de gegevens van de fabrikant omtrent de houdbaarheid van de gebruikte melk in acht.

Als u al geruime tijd geen melk meer heeft bereid, moet u de melkleiding voor een volgende bereiding doorspoelen.

Tip: Gebruik koude melk (< 10 °C) voor het bereiden van stevig melkschuim.

- Wanneer u een alternatief melkproduct gebruikt, roer het dan goed door. Voor een optimale bereiding moeten alternatieve melkproducten worden geroerd, niet geschud.
- Vul de melkkan tot max. 2 cm onder de rand met melk.
- Sluit de melkkan af met het deksel.

Dranken bereiden

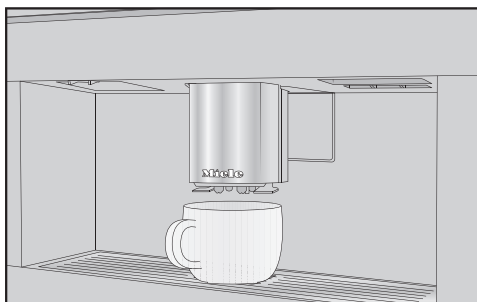


- Schuif de melkkan van voren in de koffiemachine totdat de kan vastklikt.



Tip: U kunt de melkkan met twee handen gemakkelijker weer verwijderen.

Koffiedrank bereiden



- Plaats een kopje (glas) onder de koffie-uitloop.

- Wanneer u een koffiedrank met hete melk of met melkschuim wilt bereiden, vul dan de melkkan en plaats deze.


- Kies een koffiedrank.

De bereiding start en uit de koffie-uitloop stroomt de drank in het kopje.

Bereiding afbreken


- Raak Stop of Afbreken aan.


DoubleShot

Voor een zeer krachtig, aromatisch kopje koffie kunt u de functie DoubleShot  kiezen. Daarbij worden halverwege het koffiezetproces opnieuw koffiebonen gemalen en bevochtigd. Door de kortere extractietijd worden er minder ongewenste aroma's en bittere stoffen opgelost.

U kunt DoubleShot activeren voor alle koffiedranken, behalve "Ristretto" en "Long black".

Koffiedrank met DoubleShot bereiden

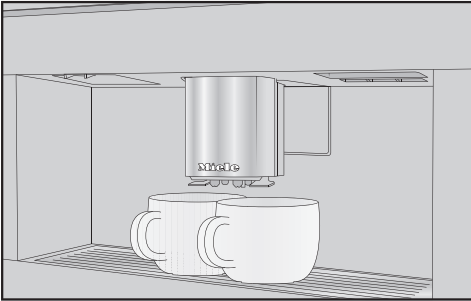
Het symbool  verschijnt bij de bereiding van koffiedranken.

- Raak het symbool  aan direct voor of nadat u de bereiding van een drank hebt gestart.

De bereiding start en het symbool  wordt in het display oranje gemarkeerd. Er worden nu 2 porties koffiebonen gemalen en bevochtigd.

Twee kopjes bereiden

U kunt ook een dubbele hoeveelheid van een drank laten maken, voor één grote kop of voor 2 kopjes.



- Zet een kop of kopje onder elk van de schenkuitjes van de koffie-uitloop.
- Raak het symbool ☐ aan direct voor- of nadat u de bereiding van een drank hebt gestart.

De bereiding start en het symbool ☐ wordt in het display oranje gemarkeerd. Er worden 2 kopjes van de gekozen drank bereid.

Koffiekan

U kunt met de functie **Koffiekan** automatisch meerdere kopjes koffie na elkaar bereiden (maximaal 1 liter).

Het drankenmenu wordt weergegeven.

Tip: Controleer voordat u **Koffiekan** start of het bonen- en het waterreservoir voldoende gevuld zijn.

- Zet een geschikte kan onder de koffie-uitloop.
- Kies **Koffiekan**.

Tip: U vindt **Koffiekan** aan het eind van het drankenmenu.

- Kies het gewenste aantal kopjes (3 tot 8).
- Volg de aanwijzingen in het display.

Voor elk kopje worden de bonen afzonderlijk gemalen, de maling bevochtigd en de koffie gezet. Het display toont het verloop van de bereiding.

U kunt de bereiding op elk moment afbreken.

- Raak **Afbreken** aan.

Thee

Te hoge of te lage watertemperaturen en te korte of te lange trektijden kunnen de smaak van uw thee negatief beïnvloeden.

Neem de bereidingstips van de fabrikant van de thee in acht wanneer u thee bereidt.

De koffiemachine is niet geschikt voor professioneel of wetenschappelijk gebruik. Genoemde watertemperaturen zijn circa-temperaturen die afhankelijk van de omstandigheden kunnen variëren.

Voor de bereiding van thee kunt u uit de volgende theespecialiteiten kiezen.

- **Japane thee** is een hoogwaardige groene thee en wordt gekenmerkt door zijn verfijnde, frisse – “groene” – smaak.
Watertemperatuur: ca. 65 °C, trektijd: ca. 1,5 minuten
- **Witte thee** is een groene thee waarvoor alleen de jonge, nog gesloten knoppen van de theeplant worden gebruikt. Deze worden vervolgens uiterst behoedzaam verwerkt. Witte thee heeft een bijzonder milde smaak.
Watertemperatuur: ca. 70 °C, trektijd: ca. 2 minuten
- **Groene thee** dankt zijn groene kleur aan de bladeren van de theeplant. Afhankelijk van de regio worden deze theebladeren gebrand of gestoomd. U kunt groene thee meerdere keren op-

Dranken bereiden

schenken.

Watertemperatuur: ca. 80 °C, trektijd:
ca. 2,5 minuten

- **Zwarte thee** dankt zijn donkere kleur en de typische smaak aan de fermentering van de theebladeren. Zwarte thee kan uitstekend worden gedronken met een beetje citroen of een scheutje melk.
Watertemperatuur: ca. 97 °C, trektijd:
ca. 3 minuten
- **Chai latte** vindt zijn oorsprong in de Ayurveda-leer als zwarte thee met typisch Indiase kruiden en melk. De melk neemt hierbij de scherpe kantjes van de kruiden weg en rondt de smaakbeleving af.
Watertemperatuur: ca. 97 °C, trektijd:
ca. 3 minuten
- **Kruidenthee** is een aromatische opgietdrank van gedroogde bladeren of delen van een verse plant.
Watertemperatuur: ca. 97 °C, trektijd:
ca. 8 minuten
- **Vruchtenthee** bestaat uit gedroogde stukjes vrucht of plant, bijvoorbeeld rozenbottel. De smaak varieert, afhankelijk van de gebruikte planten en het mengsel. Veel vruchtentheeën zijn daarnaast voorzien van extra aroma.
Watertemperatuur: ca. 97 °C, trektijd:
ca. 8 minuten

Afhankelijk van de theesoort varieert de vooraf ingestelde watertemperatuur. De betreffende temperaturen zijn de door Miele aanbevolen temperaturen voor de bereiding van deze theesoorten. Of u losse thee, theemelanges of theezakjes gebruikt, is afhankelijk van uw eigen voorkeuren.

De dosering van de thee is voor elke theesoort anders. Volg de aanwijzingen op de verpakking of van de verkoper. U kunt de hoeveelheid heet water aanpassen aan de theesoort en de grootte van het kopje (zie het hoofdstuk “Hoeveelheid wijzigen”).

Thee bereiden

Het drankenmenu verschijnt.

- Doseer losse thee in bijvoorbeeld een theefilter of neem het theezakje uit de verpakking.
- Plaats het gevulde theefilter of het theezakje in het kopje.
- Zet een theekopje onder de koffie-uitloop.
- Kies de theesoort in het display.

Het hete water stroomt in het kopje.

Als TeaTimer | Automatisch is gekozen, wordt de kookwekker voor de trektijd gestart zodra het kopje is gevuld met heet water.


Alternatief kunt u de TeaTimer nu ook handmatig starten.

TeaTimer handmatig starten

- Zet een kopje thee.
- Raak TeaTimer aan.

De editor wordt geopend met een tijdsvoorstel.

- Wijzig indien gewenst de trektijd.
- Bevestig met *OK*.

Als de thee lang genoeg getrokken heeft, klinkt er een geluidssignaal en knippert het symbool .

- Haal de theeblaadjes of het zakje uit het kopje als de thee is getrokken.

Theepot

U kunt een theepot met een grotere hoeveelheid theewater bereiden (maximaal 1 liter). Bij de gekozen theesoort hoort een watertemperatuur.

Het drankenmenu wordt weergegeven.

Tip: Controleer voordat u het bereiden van een theepot start of het waterreservoir voldoende gevuld is.

- Zet een geschikte kan onder de koffie-uitloop.
- Kies de gewenste theepot.
- Kies het gewenste aantal kopjes (3 tot 8).

U kunt de bereiding op elk moment afbreken.

- Raak Afbreken aan.

Warm en heet water bereiden

U kunt kiezen uit de volgende mogelijkheden:

- Heet water van 90 °C
- Warm water van ca. 65 °C

Het drankenmenu wordt weergegeven.

- Zet een geschikt kopje (glas) onder de koffie-uitloop.
- Kies warm of heet water.

De bereiding start.

Expert-stand

In de Expert-stand kunt u een bonensoort eenmalig toewijzen en tijdens een bereiding de hoeveelheid van de drank wijzigen. De instelling wordt **niet** opgeslagen en geldt alleen voor de actuele bereiding.

Expert-stand in- en uitschakelen

De Expert-stand bevindt zich in het pull down menu bovenaan het beeldscherm.

- Raak de bovenste rand van het beeldscherm in het midden aan en beweeg uw vinger omlaag over het display om Expert-stand te openen.

De schematische weergave van de bonenreservoirs verschijnt.

- Raak Expert-stand aan.

De expert-stand is actief als Expert-stand oranje gemarkeerd is.

- Als u het pull down menu wilt sluiten, swipet u het naar boven of raakt u het scherm buiten het pull down menu aan.

Expert-stand: bonenreservoir toewijzen

- Raak de bovenste rand van het beeldscherm aan en open het pull down menu Expert-stand.
- Kies nu het bonenreservoir met de bonen die voor de huidige drank moeten worden gebruikt.
- Schuif het menuvenster weer naar boven om het te sluiten.
- U kunt ook teruggaan naar het drankenmenu.
- Start nu de bereiding van de drank.

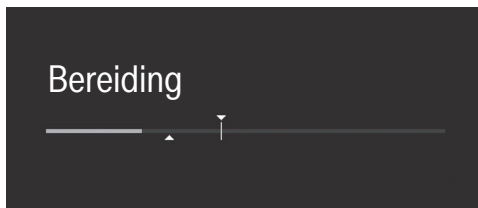
Expert-stand: hoeveelheid van de drank aanpassen

Het drankenmenu verschijnt.

Als u DoubleShot ☺ of een dubbele hoeveelheid ☑ kiest, kan de hoeveelheid niet met de expert-stand worden gewijzigd.

- Kies een drank.

De bereiding start. U kunt nu tijdens de bereiding de hoeveelheid aanpassen, bijvoorbeeld bij latte macchiato de hoeveelheden voor de warme melk, het melkschuim en de espresso.



- Raak het balkje aan en verschuif de regelaar (klein driehoekje) naar wens.

De maling bepaalt de contacttijd van het koffiepoeder met het water, de zogenaamde extractietijd. Alleen als de maling optimaal is ingesteld, kan een perfecte koffie met een fijne, hazelnootbruine crema worden bereid.

De juiste maling herkennen

Aan de volgende kenmerken ziet u of u de maling anders moet instellen.

De maling is **te grof** als de koffie of espresso te waterig en zuur smaakt. De crema is bleek en zeer licht van kleur.

De maling is **te fijn** als de koffie of espresso te bitter smaakt en de crema donkerbruin van kleur is.

Maling veranderen

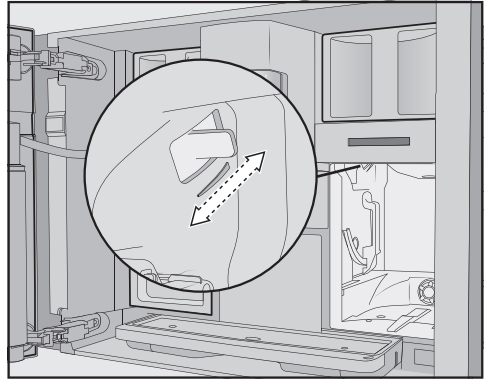
Als de maling met meer dan één stap wordt verzet, kan de koffiemolen beschadigd raken.

Wijzig de maling per keer met maximaal één stap.

Start na elke aanpassing een bereiding, zodat er koffiebonen worden gemalen. Daarna kunt u de instelling van de maling stap voor stap veranderen.

De knop voor de maling bevindt zich linksboven achter het waterreservoir.

- Open de deur van het apparaat.
- Verwijder het waterreservoir.



- Schuif de schuifknop voor de maling met **precies 1 stand** naar voren (fijnere maling) of naar achteren (grovere maling).

De ingestelde maling geldt voor alle koffiedranken en voor alle bonensoorten.

- Plaats het waterreservoir terug.
- Sluit de deur van het apparaat.
- Bereid een koffiedrank.

Daarna kunt u de instelling van de maling opnieuw veranderen.

De koffiemolen vertoont na verloop van tijd wat slijtage. Stel indien nodig de maling fijner in.

Parameters

Bonensoort

U kunt laten weergeven welke bonensoort op dat moment voor deze koffiedrank wordt gebruikt. Daarnaast kunt u de toewijzing van het bonenreservoir voor de gekozen koffiedrank wijzigen.

Koffiehoeveelheid

De koffiemachine kan 7,5–12,5 g koffiebonen per kopje malen en zetten. Hoe meer koffie u gebruikt, des te sterker wordt de koffie.

De koffiehoeveelheid is **te laag** als de espresso of de koffie slap smaakt.

Vergroot de koffiehoeveelheid om meer koffie te zetten.

De koffiehoeveelheid is **te hoog** als de espresso of de koffie bitter smaakt.

Verlaag de koffiehoeveelheid om minder koffie te zetten.

Bevochtigen van de gemalen koffie

Als de bevochtigingsfunctie is ingeschakeld, wordt de gemalen koffie eerst met een kleine hoeveelheid heet water bevochtigd. Het koffiepoeder kan dan even wellen. Na korte tijd wordt de resterende hoeveelheid water door de vochtige gemalen koffie geperst. Als u de koffie bijvoorbeeld te slap vindt en meer smaak en volume wilt, kunt u de functie “Bevochtigen” proberen. Afhankelijk van de gebruikte koffiesoort kan bevochtigen voor een intensere smaak zorgen.

U kunt een korte of lange bevochtigings-tijd instellen of de functie “Bevochtigen” uitschakelen.

Tip: Bevochtigen wordt vooral voor koffiebereidingen aangeraden.

Bereidingstemperatuur bij koffiedranken

De bereidingstemperatuur moet zijn afgestemd op de gebruikte koffiebonen en hun branding. Het is daarbij ook van belang of u espresso of koffie bereidt.

Sommige soorten reageren gevoelig op hoge bereidingstemperaturen, waardoor de smaak wordt beïnvloed. Als de koffie bitter smaakt, kan een te hoge bereidingstemperatuur de oorzaak zijn.

Espresso wordt normaal gesproken met hogere temperaturen bereid.

Watertemperatuur bij theesoorten

U kunt de watertemperatuur van de afzonderlijke theesoorten wijzigen door de bereidingstemperatuur apart aan te passen.

U kunt de temperatuur instellen in stappen van ca. 2 °C.

Hoeveelheid

U kunt de waterhoeveelheid voor alle koffiedranken, voor heet water en alle theesoorten wijzigen.

De sterkte van de koffie wordt grotendeels bepaald door de verhouding tussen de hoeveelheid koffie en water. Als bij dezelfde koffiehoeveelheid de koffie met een hogere waterhoeveelheid wordt bereid, smaakt de koffie milder en slapper. Omgekeerd wordt er een krachtigere koffie bereid, als u de waterhoeveelheid verlaagt.

Als u de hoeveelheid drank en daarmee de waterhoeveelheid voor de koffie duidelijk verhoogt of verlaagt, moet u ook de koffiehoeveelheid dienovereenkomstig aanpassen.

Voor koffie met melk kunt u ook het melk- en melkschuimaandeel aan uw wensen aanpassen. Ook de hoeveelheden voor hete melk en melkschuim kunt u aanpassen.

De gewijzigde hoeveelheid wordt altijd in het actuele profiel opgeslagen. De naam van het actuele profiel wordt linksboven in het display weergegeven.

Als het waterreservoir tijdens de bereiding leegraakt, breekt de koffiemachine het programmeren van de hoeveelheid af. De hoeveelheid van dat moment wordt **niet** opgeslagen.

Parameters weergeven en wijzigen

U kunt de volgende parameters voor elke koffiedrank zelf instellen:

- Bonensoort
- Koffiehoeveelheid
- Bereidingstemperatuur
- Bevochtigen

Voor thee, warm en heet water kunt u de bereidingstemperatuur aanpassen. Het drankenmenu wordt weergegeven.

- Raak de gewenste dranknaam aan totdat het contextmenu voor deze drank wordt geopend.
- Kies Parameters.

Het menu Parameters wordt weergegeven.

- Kies de gewenste parameter.

De actuele instelling verschijnt.

- Wijzig de instelling naar wens.

Hoeveelheid wijzigen

Het drankenmenu wordt weergegeven.

- Plaats het gewenste kopje onder de koffie-uitloop.
- Raak de gewenste drank aan totdat het contextmenu wordt geopend.
- Raak Hoeveelheid aan.

De drank wordt bereid. In het display verschijnt Opslaan, zodra de minimale bereidingshoeveelheid is bereikt.

- Raak Opslaan aan, als het kopje vol genoeg is.

Als de maximale hoeveelheid is bereikt, stopt de bereiding. De maximale hoeveelheid wordt opgeslagen.

Als u de hoeveelheden voor koffiedranken met melk of met heet water wilt wijzigen, slaat u de bestanddelen van de drank tijdens de bereiding een voor een op.

Vanaf nu wordt deze drank met deze instellingen bereid.

Dranken resetten

U kunt de hoeveelheden en de parameters voor afzonderlijke dranken en voor alle dranken naar de fabrieksinstellingen resetten.

Het drankenmenu wordt weergegeven.

- Raak de gewenste drankinvoer aan totdat het contextmenu wordt geopend.
- Kies Resetten en bevestig met Ja.

Het drankenmenu en de parameters worden gereset naar de fabrieksinstellingen. De toewijzing van bonensoorten blijft behouden.

Profielen

Profielen

Naast het Miele drankenmenu (Miele profiel) kunt u eigen profielen maken, passend bij de smaak en koffievoorkeuren van verschillende gebruikers.

U kunt in elk profiel de hoeveelheden en de parameters voor alle dranken afzonderlijk instellen.

De naam van het actuele profiel wordt linksboven in het display weergegeven.

Profiel samenstellen

Het drankenmenu verschijnt.

- Raak Profielen aan.

Het menu Profielen wordt geopend.

- Raak Profiel samenstellen aan.

In het display wordt een editor geopend.

- Voer de gewenste naam in.

- Raak Opslaan aan.

Het profiel is samengesteld. U kunt nu dranken samenstellen (zie het hoofdstuk "Profielen: eigen dranken samenstellen en bewerken").

Profielen bewerken

Als u al een profiel heeft gemaakt, kunt u het profiel met het contextmenu in het menu een andere naam geven, wissen of verplaatsen.

Het drankenmenu verschijnt.

- Raak Profielen aan.

Het menu Profielen wordt geopend.

- Raak hiervoor de gewenste profielnaam aan totdat het contextmenu wordt weergegeven.

- Bewerk de functie naar wens.

Profielwissel instellen

Het drankenmenu verschijnt.

- Raak Profielen aan.

Het menu Profielen wordt geopend.

- Raak hiervoor de gewenste profielnaam aan totdat het contextmenu wordt weergegeven.

- Kies de gewenste optie.

U kunt kiezen uit de volgende mogelijkheden:

- **Handmatig:** het gekozen profiel blijft actief totdat u een ander profiel kiest.
- **Na elke bereiding:** na elke bereiding verschijnt het Miele profiel weer.

Profielen: eigen dranken samenstellen en bewerken

U kunt vaak bereide dranken met uw individuele instellingen in een profiel opslaan (zie het hoofdstuk “Profielen”).

Daarnaast kunt u de namen van dranken wijzigen en ongewenste dranken weer uit het profiel verwijderen. U kunt maximaal 9 dranken met een eigen profiel opslaan.

Drank samenstellen

U kunt op basis van de aanwezige dranken nieuwe dranken samenstellen.

Het drankenmenu verschijnt.

- Raak Profielen aan.

Het menu Profielen wordt geopend.

- Kies het gewenste profiel.

De naam van het profiel verschijnt linksboven in het display.

- Raak Drank samenstellen aan.

- Kies nu een drank.

- Wijzig de parameters en de hoeveelheid voor deze drank naar wens.

De bereiding start en u kunt de hoeveelheden van de afzonderlijke bestanddelen naar wens opslaan.

- Voer een naam in voor de nieuw samengestelde drank en raak Opslaan aan.

De nieuwe drank verschijnt in het profiel.

Een opgeslagen drank een andere naam geven, verwijderen of verschuiven

Als u al dranken hebt samengesteld, kunt u deze functie bewerken in het contextmenu.

Het betreffende profiel met de samengestelde dranken verschijnt.

- Raak hiervoor de dranknaam aan totdat het contextmenu wordt weergegeven.
- Bewerk de functie naar wens.

MyMiele

U kunt vaak bereide dranken, dranken uit de profielen en onderhoudsprogramma's waaraan u de voorkeur geeft op het MyMiele scherm weergeven.

Tip: U kunt de menupunten die u onder MyMiele opneemt ook als startscherm vastleggen (zie het hoofdstuk “Instellingen”, paragraaf “Startscherm”).

Het hoofdmenu verschijnt.

- Raak MyMiele aan.

U kunt nu MyMiele inrichten.

MyMiele: functies toevoegen

- Raak Functie toevoegen aan.

U kunt nu functies toevoegen vanuit de volgende menu's:

- Dranken
- Profielen
- Onderhoud


- Kies een functie.
- Bevestig de melding met *OK*.

Op het scherm verschijnt een toets met de gekozen functie en het menu waaruit de functie afkomstig is.


MyMiele: functie wissen of verplaatsen

Als u al functies hebt ingesteld, kunt u deze in het contextmenu in het scherm MyMiele verplaatsen of wissen.

- Raak hiervoor de gewenste functie aan totdat het contextmenu wordt weergegeven.
- Wis of verplaats de functie naar wens.

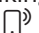
Met MobileStart  kunt u bijvoorbeeld de bereiding van dranken via de Miele app starten.

MobileStart is alleen beschikbaar als u voor uw koffiemachine Miele@home heeft ingesteld.

 Verbrandingsgevaar bij de koffie-uitloop en de heetwatertap.

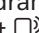
Als u het apparaat gebruikt zonder dat u er zelf bij bent en er vloeistoffen of stoom vrijkomen, kunnen andere mensen zich verbranden, als ze lichaamsdelen onder de koffie-uitloop houden of hete onderdelen aanraken.

Controleer voordat u het apparaat op deze wijze gebruikt of er geen personen, vooral kinderen, gevaar lopen.

De automatische reiniging en automatische ontkalking vinden niet plaats als MobileStart  is geactiveerd. Ook de leidingen worden bij inschakeling niet voorverwarmd om te voorkomen dat het kopje onder de koffie-uitloop met spoelwater gevuld wordt.

De melk in de melkkan wordt niet gekoeld. Als u een bereiding met melk via de app wilt starten, zorg dan dat de melk koud genoeg is (< 10 °C).

Als de koffiemachine op hetzelfde moment direct wordt gebruikt, is bediening via de app niet mogelijk. De bediening direct op het apparaat gaat voor.

Als u op afstand dranken wilt bereiden, moet MobileStart  geactiveerd zijn. Zorg dat de koffiemachine klaar is voor gebruik en bijv. het waterreservoir voldoende gevuld is. Plaats onder de koffie-uitloop een leeg kopje dat groot genoeg is.

Na 24 uur wordt MobileStart gedeactiveerd.


Als u met MobileStart  een drank bereidt, maken akoestische en optische signalen u hierop attent. U kunt deze signalen niet wijzigen of uitschakelen.

MobileStart in- en uitschakelen

Als u MobileStart  wilt gebruiken, moet de optie Afstands-bediening ingeschakeld zijn.

Het drankenmenu verschijnt.

■ Raak de sensortoets  aan.


De sensortoets  brandt. U kunt nu met de app een bereiding starten. Neem daarbij de instructies in acht.

Instellingen

U kunt de fabrieksinstellingen van de koffiemachine naar uw persoonlijke voorkeuren aanpassen.

Instellingen weergeven en wijzigen

Het drankenmenu wordt weergegeven.


- Raak de sensortoets  aan.
- Kies Instellingen.
- Kies het menupunt dat u wilt wijzigen.
- Wijzig de instelling.

Bevestig de keuze indien nodig met *OK*.

Enkele instellingen, die u in het menu Instellingen vindt, zijn in afzonderlijke paragrafen van de gebruiksaanwijzing beschreven.

Taal

Voor de teksten in het display kunt u uw eigen taal en eventueel uw locatie kiezen.

Tip: Als u onbedoeld een verkeerde taal heeft gekozen, vindt u het menupunt “Taal” gemakkelijk terug via het symbool .

Dagtijd

Weergave (dagtijdweergave)

Kies de gewenste weergave van de dagtijd voor de uitgeschakelde koffiemachine:

- **Aan:** de dagtijd wordt altijd weergegeven.
- **Uit:** de dagtijd wordt niet weergegeven.

- **Nachtschakeling:** de dagtijd wordt tussen 5:00 en 23:00 uur weergegeven, om energie te besparen.

Weergave

U kunt de dagtijd **analoog** (wijzerplaat) of **digitaal** (uren: minuten plus datum) laten weergeven als de koffiemachine is uitgeschakeld.

Tijdformaat

- 24-uursweergave (24 uur)
- 12-uursweergave (12 uur (am/pm))

Instellen

Met deze functie stelt u de uren en de minuten in.

Tip: Als u rechtsboven in het display de dagtijd aanraakt, kunt u de tijd instellen zonder dat u het menu Instellingen hoeft te openen.

Als de koffiemachine met een wifi-netwerk is verbonden en in de Miele app is aangemeld, wordt de tijd gesynchroniseerd aan de hand van de locatie die u heeft ingesteld in de Miele app.

Datum

Met deze functie stelt u de datum in.

De datum verschijnt alleen bij de instelling Dagtijd | Kloktype | Digitaal.

Startscherf

U kunt kiezen welk menu wordt weergegeven als u de machine inschakelt. Met MyMiele kunt u bijvoorbeeld een gepersonaliseerd menu laten weergeven (zie het hoofdstuk “MyMiele”). Het gewijzigde startscherf wordt pas na de volgende keer inschakelen weergegeven.

Standaard is het drankenmenu ingesteld als startscherm.

Timer

Timer apparaat

De koffiemachine beschikt over 3 timers:

- Inschakelen om
- Uitschakelen om
- Uitschakelen na

De afzonderlijke timerfuncties kunt u aan verschillende weekdays toewijzen. U kunt bijvoorbeeld verschillende timer-tijden instellen voor het weekend (Za. en zo.) en/of maandag tot en met vrijdag (Ma. - vrij.). Als u een timer voor elke dag wilt activeren, kiest u *Dagelijks*.

Tip: Als de timer niet kan worden ingesteld en het beeldscherm grijs is, raakt u Aan aan om de timerinstelling te activeren.

Kies *Alles overnemen* om de timerinstellingen op te slaan en de timers te activeren.

Kies *Alles uitschakelen* als u de timers wilt deactiveren.

Met *Wissen* kunt u afzonderlijke timers deactiveren. In het display verschijnt vervolgens -- --.

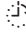
Inschakelen om (Aan om)

De koffiemachine wordt op een bepaalde tijd ingeschakeld, bijvoorbeeld voor het ontbijt.

Als de vergrendeling actief is, wordt de koffiemachine **niet** op het ingestelde tijdstip ingeschakeld. De timerinstellingen worden gedeactiveerd.

Als de koffiemachine **drie keer** met de timerfunctie is ingeschakeld en er geen dranken zijn bereid, wordt het apparaat niet meer automatisch ingeschakeld. Bij langdurige afwezigheid, bijv. tijdens uw vakantie, schakelt de koffiemachine dan ook niet elke dag in.

De geprogrammeerde tijden blijven wel in het geheugen staan en worden weer geactiveerd zodra u het apparaat handmatig heeft ingeschakeld.

Als u voor het uitgeschakelde apparaat de dagtjeweergave heeft ingeschakeld (*Weergave | Aan of Nachtschakeling*) en de tijd digitaal wordt weergegeven (*Kloktype | Digitaal*), verschijnen 23:59 uur van tevoren in het display het symbool  en de gewenste inschakeltijd.

Uitschakelen om (Uit om)

De koffiemachine wordt op een bepaalde tijd uitgeschakeld.

Uitschakelen na (Uit na)

De koffiemachine wordt uitgeschakeld nadat een bepaalde tijd geen toets is aangeraakt.

De koffiemachine wordt standaard na 20 minuten uitgeschakeld.

U kunt deze standaardinstelling wijzigen en een tijd instellen tussen 20 minuten en 9 uur.

Als u de timerfuncties met *Alles uitschakelen* deactiveert, wordt de koffiemachine na de laatst ingestelde tijd uitgeschakeld.

Onderhoudstimer

U kunt de starttijd voor het automatische onderhoudsprogramma in de onderhoudstimer naar wens kiezen (zie

Instellingen

hoofdstuk “Automatische reiniging en ontkalking”, paragraaf “Onderhoudstimer”).

TeaTimer

Als u thee bereidt, kunt u met de functie TeaTimer een kookwekker starten. Voor de gekozen theesoort is vooraf een tijdsduur voor het trekken ingesteld. U kunt deze tijd wijzigen (maximaal 14:59 minuten).

U hebt de beschikking over 2 TeaTimers die onafhankelijk van elkaar kunnen worden gestart.

U kunt kiezen uit de volgende mogelijkheden:

- **Automatisch:** de TeaTimer start automatisch als het theewater is bereid.
- **Handmatig:** als het theewater is bereid kunt u eventueel de TeaTimer starten.

De TeaTimer met de actuele trektijd wordt rechtsboven in het display weergegeven.

Terwijl de thee trekt, kunt u de koffiemachine gewoon verder gebruiken. Als de thee lang genoeg getrokken heeft, klinkt er een signaal en knippert het symbool ☕.

Volume

U kunt het volume van de geluidssignalen en de toetssignalen via het segmentbalkje instellen.

Display

Lichtsterkte

De lichtsterkte van het display wordt ingesteld met behulp van een balkje met segmenten.

Kleurenschema

Kies of op het display een licht of donker kleurenschema moet worden weergegeven.

QuickTouch

U stelt in of de sensortoets ☰ en de naderingssensor reageren als de koffiemachine is uitgeschakeld en de dagtijd in het display wordt weergegeven (Dagtijd | Weergave | Aan of Nachtschakeling).

Verlichting

De lichtintensiteit stelt u in via het balkje met segmenten.

Met de sensortoets ☰ kunt u de verlichting op elk gewenst moment in- of uitschakelen, mits de koffiemachine is ingeschakeld.

Als de koffiemachine uitgeschakeld is, kunt u de verlichting op elk moment in- of uitschakelen als de volgende instellingen worden gekozen:

- Dagtijd | Weergave | Aan of Nachtschakeling (de dagtijd wordt weergegeven)
- Display | QuickTouch | Aan

Info (informatie weergeven)

In het menupunt Info kunt u het aantal bereide dranken en het niveau van de patronen (indien geplaatst) weergeven.

Plaatsing op hoogte

Als de koffiemachine op grotere hoogte wordt opgesteld, kookt het water vanwege de lagere luchtdruk al op een relatief lagere temperatuur. U kunt instellen op welke hoogte het apparaat is geplaatst, zodat de bereidingstemperaturen optimaal worden aangepast aan de omstandigheden.

Performance-stand

U kunt de bijpassende Performance-stand voor uw gebruik selecteren. Standaard is Eco-stand ingesteld.

Eco-stand

De Eco-stand is een energiebesparende functie. Het systeem wordt pas opgewarmd als de bereiding van een drank wordt gestart.

Barista-stand

Met deze stand kunt u optimaal van uw koffie genieten. Koffiedranken kunnen zonder wachttijd worden bereid, daar de koffiemachine altijd op bereidingstemperatuur blijft. Het energieverbruik is hoger dan bij de Eco-stand.

Latte-stand

Deze Performance-stand is geoptimaliseerd voor het bereiden van melk. Dranken met melk kunnen aanzienlijk sneller worden bereid. Het energieverbruik is hoger dan bij de Eco-stand en de Barista-stand.

Party-stand

Deze Performance-stand is speciaal voor **weinig voorkomend**, intensief gebruik van de koffiemachine, bijvoorbeeld tijdens familiefeestjes.

Leeg de opvangschaal en vul het waterreservoir voordat u de koffiemachine uitschakelt. Zo bent u ervan verzekerd dat aanstaande onderhoudsprogramma's kunnen worden uitgevoerd.

Reinig de koffiemachine grondig na intensief gebruik. Dit geldt met name voor de melkleiding. Indien nodig moet de koffiemachine handmatig worden ontkalkt en het filtersysteem worden ontvet.

Let bij de Party-stand op het volgende:

- De leidingen worden aanzienlijk minder vaak of helemaal niet gespoeld. De melkleiding wordt pas ca. 1 uur na de laatste melkbereiding gespoeld.
- Meldingen over de onderhoudsstatus of vereist onderhoud worden onderdrukt totdat de machine de volgende keer wordt ingeschakeld.
- De timer Uit om en Uit na worden gedeactiveerd. De koffiemachine wordt 6 uur na de laatste toetsbediening uitgeschakeld.
- De kopjesverlichting is met maximale lichtsterkte voortdurend ingeschakeld zolang de koffiemachine is ingeschakeld.

Waterhardheid

Stel het apparaat in op de hardheid van het gebruikte water. Zo kan het apparaat optimaal functioneren en voorkomt u dat het beschadigd raakt.

Het waterleidingbedrijf kan u informatie verstrekken over de waterhardheid van het drinkwater in uw regio.

Als u water uit flessen, bijv. mineraalwater, gebruikt, stel het apparaat dan in op basis van het calciumgehalte van dat

Instellingen

water. Dat staat vermeld op het etiket van de fles in mg/l Ca^{2+} of ppm (mg Ca^{2+} /l).

Gebruik drinkwater zonder koolzuur.

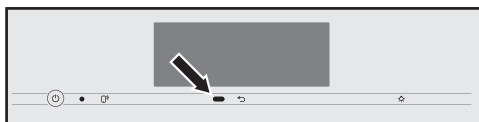
Af fabriek is hardheidsgraad 21 °dH ingesteld.

Waterhardheid		Calciumgehalte mg/l Ca^{2+} of ppm (mg Ca^{2+} /l)	Instelling
°dH	mmol/l		
1	0,2	7	1
2	0,4	14	2
3	0,5	21	3
4	0,7	29	4
5	0,9	36	5
6	1,1	43	6
7	1,3	50	7
8	1,4	57	8
9	1,6	64	9
10	1,8	71	10
11	2,0	79	11
12	2,1	86	12
13	2,3	93	13
14	2,5	100	14
15	2,7	107	15
16	2,9	114	16
17	3,0	121	17
18	3,2	129	18
19	3,4	136	19
20	3,6	143	20
21	3,8	150	21
22	3,9	157	22
23	4,1	164	23
24	4,3	171	24
25	4,5	179	25

Waterhardheid		Calciumgehalte mg/l Ca^{2+} of ppm (mg Ca^{2+} /l)	Instelling
°dH	mmol/l		
26	4,6	186	26
27	4,8	193	27
28	5,0	200	28
29	5,2	207	29
30	5,4	214	30
31	5,5	221	31
32	5,7	229	32
33	5,9	236	33
34	6,1	243	34
35	6,3	250	35
36	6,4	257	36
37–45	6,6–8,0	258–321	37–45
46–60	8,2–10,7	322–429	46–60
61–70	10,9–12,5	430–500	61–70

Tip: Als de waterhardheid >21 °dH (3,8 mmol/l) is, adviseren wij u water uit flessen (< 150 mg/l Ca^{2+}) te gebruiken. Uw koffiemachine hoeft dan minder vaak te worden ontkalkt. Dat is beter voor het milieu, omdat u minder ontkalkingsmiddel gebruikt.

Naderingssensor



De naderingssensor registreert wanneer u met uw hand of lichaam het touch-screen nadert. U kunt de volgende functies afzonderlijk activeren:

- **Bij nadering licht aan:** u kunt instellen of de verlichting wordt ingeschakeld als de koffiemachine in- of uitgeschakeld is.

- **Bij nadering signalen uit:** geluidssignalen worden onderdrukt, bijvoorbeeld bij de melding Het waterreservoir vullen en terugplaatsen.
- **Bij nadering display aan:** het startscherm wordt weergegeven.

Af fabriek is de naderingssensor gedeactiveerd.

Als u wilt dat de naderingssensor ook bij uitgeschakelde koffiemachine reageert, schakelt u tevens QuickTouch in (Display | QuickTouch | Aan).

Als de ingebruiknamebeveiliging actief is, zijn de functies van de naderingssensor gedeactiveerd.

Ingebruiknamebeveiliging

Met de ingebruiknamebeveiliging kunt u de machine tegen ongewenst gebruik beveiligen (bijvoorbeeld door kinderen).

Als de ingebruiknamebeveiliging actief is, zijn de instellingen voor de timer Aan om en de naderingssensor gedeactiveerd. De koffiemachine wordt **niet** op het ingestelde tijdstip ingeschakeld en/of reageert niet wanneer u het apparaat nadert.

Ingebruiknamebeveiliging tijdelijk deactiveren

- Raak het touchscreen gedurende 6 seconden aan.

Wanneer de koffiemachine wordt uitgeschakeld, wordt de ingebruiknamebeveiliging weer ingeschakeld.

Miele@home

De volgende punten kunnen onder Miele@home verschijnen:

- **Instellen:** deze optie verschijnt alleen als de koffiemachine nog niet met een wifi-netwerk is verbonden of de netwerkconfiguratie gereset is.
- **Deactiveren*/Activeren*:** de instellingen voor de wifi blijven behouden, maar het netwerk wordt in- of uitgeschakeld.
- **Verbindingsstatus*:** informatie over de wifi-verbinding wordt weergegeven. De symbolen geven de kwaliteit van de verbinding aan.
- **Opnieuw instellen*:** de instellingen voor de actuele wifi worden gereset. De wifi-verbinding wordt opnieuw ingesteld.
- **Resetten*:** de wifi wordt uitgeschakeld en de instellingen voor de actuele wifi worden gereset.

Herstel de netwerkconfiguratie wanneer u de koffiemachine afvoert, verkoopt of een gebruikte koffiemachine gaat gebruiken. Alleen dan bent u er zeker van dat u alle persoonlijke gegevens heeft verwijderd en dat de vorige eigenaar geen toegang meer heeft tot de koffiemachine.

* Dit menupunt verschijnt als Miele@home is ingesteld en de koffiemachine met een wifi-netwerk verbonden is.

Afstandsbediening

Dit menupunt AfstandsbedieningAfstands – bediening verschijnt als Miele@home is ingesteld en de koffiemachine met wifi verbonden is.

U kunt in de Miele app bijv. instellingen van de koffiemachine wijzigen, als de afstandsbediening is ingeschakeld. Als u

Instellingen

het bereiden van een drank via de app wilt starten, moet daarnaast ook MieleStart geactiveerd zijn.


De afstandsbediening is af fabriek ingeschakeld.

SuperVision

SuperVision verschijnt als de koffiemachine met een wifi-netwerk verbonden is.

Met de SuperVision-functie kunt u andere huishoudelijke apparaten in het Miele@home-systeem controleren.

SuperVision-weergave

Als Supervision is ingeschakeld (SuperVision | Aan), verschijnt het symbool  in het display.

Weergave bij stand-by

SuperVision is ook beschikbaar als het apparaat in stand-by staat en de dag-tijdweergave is ingeschakeld (Instellingen | Dagtijd | Weergave | Aan of Nachtschakeling).

Apparatenlijst

Alle in het Miele@home-systeem aangemelde huishoudelijke apparaten worden weergegeven.

U kunt Supervision voor de aangemelde huishoudelijke apparaten in- of uitschakelen. Als u SuperVision voor een huishoudelijk apparaat uitschakelt, worden optredende fouten voor dit apparaat toch weergegeven.

Daarnaast kunt u geluidssignalen voor de weergegeven huishoudelijke apparaten in- of uitschakelen.

RemoteUpdate

Met RemoteUpdate kunt u de software van uw koffiemachine actualiseren. Als er voor de koffiemachine een update beschikbaar is, wordt deze automatisch door de koffiemachine gedownload. De installatie van de update vindt niet automatisch plaats, maar moet handmatig worden gestart.

Als u een update niet installeert, kunt u de koffiemachine gewoon gebruiken. Miele beveelt echter aan om updates te installeren.

Het menupunt “RemoteUpdate” wordt alleen weergegeven en kan alleen worden gekozen als is voldaan aan de voorwaarden voor het gebruik van Miele@home.

RemoteUpdate is standaard ingeschakeld. Een beschikbare update wordt automatisch gedownload en moet handmatig worden gestart.

Schakel RemoteUpdate uit als u niet wilt dat updates automatisch worden gedownload.

Verloop van de RemoteUpdate

Informatie over de inhoud en omvang van een update is beschikbaar in de Miele app.

Als er een update kan worden geïnstalleerd, verschijnt in het display van de koffiemachine een melding.

U kunt de update meteen installeren of de installatie uitstellen. U wordt opnieuw gevraagd dit te doen als u de koffiemachine de volgende keer inschakelt.

Als u de update niet wilt installeren, schakelt u RemoteUpdate uit.

De update kan enkele minuten duren.

Let bij RemoteUpdates op het volgende:

- Zolang u geen melding ontvangt, is er geen RemoteUpdate beschikbaar.
- Als een RemoteUpdate eenmaal is geïnstalleerd, kunt u dit niet ongedaan maken.
- Schakel de koffiemachine tijdens de installatie van een update niet uit. Anders wordt de update beëindigd en niet geïnstalleerd.
- Enkele software-updates kunnen alleen door een technicus van Miele worden uitgevoerd.

Softwareversie

Het menupunt "Softwareversie" is bestemd voor Miele Service. Voor particulier gebruik is deze informatie niet relevant.

Juridische informatie

Onder dit menupunt vindt u de gebruikte opensource licenties.

Handelaren (demo-functie)

Voor particulier gebruik is deze functie niet relevant.

Met de functie Handelaar | Demo-functie kan de koffiemachine in de handel of in showrooms worden gepresenteerd. Daarbij wordt het apparaat verlicht, maar er kunnen geen dranken worden bereid of onderhoudsprogramma's worden uitgevoerd.

U kunt de demo-functie activeren zonder de eerste ingebruikneming uit te voeren. Schakel de koffiemachine in en weer uit. Raak onmiddellijk daarna gedurende 5 seconden de toets ↵ aan. De demo-functie is geactiveerd.

Fabrieksinstellingen

U kunt de instellingen van de koffiemachine resetten naar de fabrieksinstellingen.

MyMiele kunt u afzonderlijk resetten.

De volgende instellingen worden **niet** gereset:

- Aantal bereidingen en status van het apparaat (aantal bereidingen tot ontkalken, ... filtersysteem ontvetten)
- Taal
- Datum en dagtijd
- Profielen en de bijbehorende dranken (de toewijzing van de bonensoorten aan de dranken wordt gereset).
- Miele@home

De onderhoudstimer wordt naar 2:00 uur gereset.

Reiniging en onderhoud



Gevaar voor de gezondheid door onvoldoende reiniging.

Door warmte en vocht in de koffiemachine kunnen koffieresten gaan schimmelen en/of melkresten zuur worden en schadelijk zijn voor de gezondheid.

Reinig de binnenkant van de koffiemachine zorgvuldig en regelmatig.

Overzicht van de reinigingsfrequentie


Aanbevolen reinigingsfrequentie	Wat moet ik reinigen/onderhouden?
Dagelijks (aan het einde van de dag)	Melkkan en deksel
	Melkventiel
	Waterreservoir
	Opvangrooster
	Opvangschaal en afvalbakje
1 x per week (vaker bij ernstige verontreiniging)	Koffie-uitloop
	Kopjessensor
	Binnenruimte
	Filtersysteem
	Opvangschaal
1 x per maand	Front
	Bonenreservoir
Indien nodig/nadat een verzoek in het display verschijnt	Melkventiel verwijderen en reinigen
	Melkleiding (met het reinigingsmiddel voor melkleidingen)
	Filtersysteem ontvetten (met reinigingstabletten)
	Apparaat ontkalken

Handmatig reinigen of in de vaatwasser

Het filtersysteem mag **niet** in de vaatwasser worden gereinigd. Reinig het filtersysteem uitsluitend handmatig met warm water **zonder reinigingsmiddel**.

De volgende onderdelen mogen uitsluitend **handmatig** worden gereinigd:

- Roestvrijstalen afdekking van de koffie-uitloop
- Filtersysteem
- Bonenreservoir en deksel

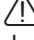
 Pas op voor beschadiging door te hoge temperaturen in de vaatwasser. Door reiniging in de vaatwasser bij temperaturen hoger dan 55 °C kunnen onderdelen onbruikbaar worden, bijvoorbeeld doordat ze vervormen. Gebruik voor onderdelen die in de vaatwasser kunnen worden gereinigd uitsluitend programma's tot maximaal 55 °C.

Kunststof onderdelen kunnen in de vaatwasser verkleuren wanneer ze in aanraking komen met natuurlijke kleurstoffen, zoals die van wortels, tomaten en ketchup. Een dergelijke verkleuring heeft geen effect op de gebruiksmogelijkheden.

De volgende onderdelen mogen in de **vaatwasser** worden gereinigd:

- Opvangschaal, deksel en afvalbakje
- Opvangrooster
- Koffie-uitloop (zonder roestvrijstalen afdekking)
- Melkkan met deksel

- Kopjessensor
- Opvangschaal
- Reservoir
- Waterreservoir


 U kunt zich branden aan hete onderdelen of door hete vloeistoffen.

Door het gebruik van het apparaat kunnen onderdelen erg heet worden. Als u hete onderdelen aanraakt, kunt u zich branden. De vloeistoffen en de stoom zijn erg heet en kunnen brandwonden veroorzaken.

Houd geen lichaamsdelen onder de koffie-uitloop en de heetwatertap als u hete vloeistoffen of stoom bereidt.

Laat de koffiemachine afkoelen, voordat u deze reinigt.

Let op. Het water in de opvangschaal kan erg heet zijn.

 Schade door vocht, dat in het apparaat komt.

De stoom van een stoomreiniger kan terecht komen op onderdelen die onder spanning staan en een kortsluiting veroorzaken.

Gebruik geen stoomreiniger om de koffiemachine te reinigen.

Het is zeer belangrijk, de koffiemachine regelmatig te reinigen, want koffieresten kunnen snel beschimmelen. Melkresten kunnen zuur worden en de melkslang kan verstopt raken.

Reiniging en onderhoud

Ongeschikte reinigingsmiddelen

Alle oppervlakken kunnen verkleuren of aangetast worden als ze met verkeerde reinigingsmiddelen in aanraking komen. Alle oppervlakken zijn krasgevoelig. Bij glazen oppervlakken kunnen krassen glasbreuk tot gevolg hebben.

Verwijder resten van reinigingsmiddelen onmiddellijk. Verwijder eventuele spatten die tijdens het ontkalken ontstaan meteen.

Om beschadigingen aan de oppervlakken te voorkomen, mogen de volgende middelen niet worden gebruikt:

- soda-, ammoniak-, zuur- en chloridehoudende reinigingsmiddelen
- oplosmiddelhoudende reinigingsmiddelen
- kalkoplossende reinigingsmiddelen (niet geschikt voor reiniging van het front)
- reinigingsmiddelen voor roestvrij staal
- reinigingsmiddelen voor vaatwassers (niet geschikt voor reiniging van het front)
- glasreinigers
- reinigingsmiddelen voor keramische kookplaten
- ovenreinigers
- schurende reinigingsmiddelen, zoals schuurpoeder, vloeibaar schuurmiddel en reinigungssteen
- schurende harde sponsjes (zoals pannensponsjes), borstels of gebruikte sponsjes die nog resten schuurmiddel bevatten
- vlekkenponsjes
- scherpe metalen schrapers
- staalwol of speciale spiraalsponsjes

Opvangschaal en afvalbakje reinigen

⚠ U kunt zich branden aan hete onderdelen of door hete vloeistoffen.

Als het apparaat in gebruik is, kunnen onderdelen erg heet worden. Als u hete onderdelen aanraakt, kunt u zich branden. De vloeistoffen en de stoom zijn erg heet en kunnen brandwonden veroorzaken.

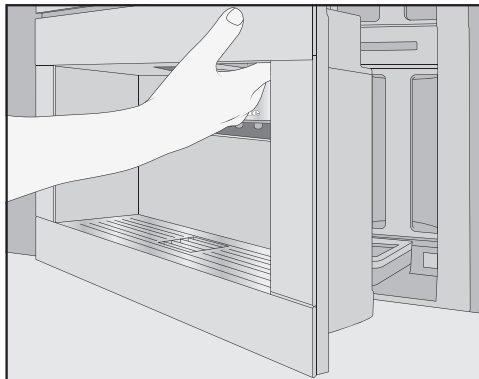
Als de leidingen zojuist zijn doorgespoeld, wacht dan even voordat u de opvangschaal uit de koffiemachine haalt.

Let op. Het water in de opvangschaal kan erg heet zijn.

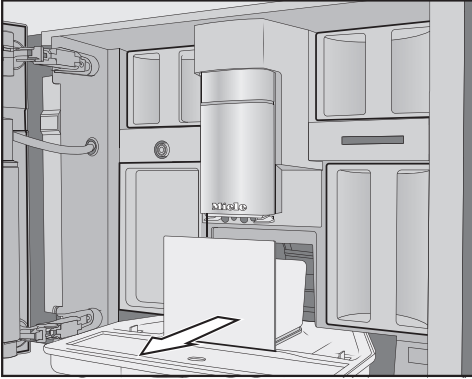
Raak geen hete onderdelen aan.

Reinig de opvangschaal en het afvalbakje **dagelijks** om geur- en schimmelvorming te voorkomen.

In het display van de koffiemachine verschijnt een melding als de opvangschaal en/of het afvalbakje vol zijn en moeten worden geleegd. Leeg in dat geval de opvangschaal **en** het afvalbakje. Het deksel van de opvangschaal hoeft tijdens het legen niet te worden verwijderd.



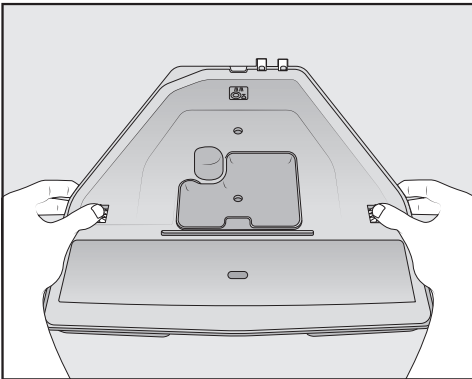
- Open de deur van het apparaat.



- Neem de opvangschaal met het afvalbakje uit het apparaat.
- Neem het afvalbakje van de opvangschaal en leeg het bakje.

In het afvalbakje kan zich behalve koffieresten ook wat water bevinden dat afkomstig is van het spoelen.

Opvangschaal uit elkaar nemen



U kunt de oranje sluitclips niet verwijderen.

- Neem het deksel van de opvangschaal: duw aan beide zijden de oranje sluitclips naar buiten en maak het deksel los.

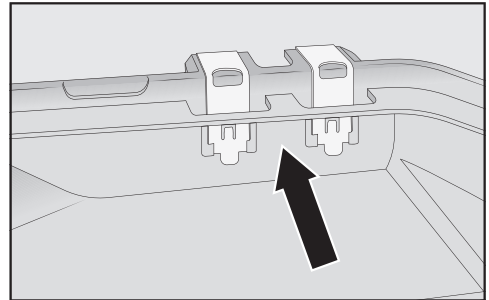
- Verwijder het deksel.
- Reinig de opvangschaal, het deksel en het afvalbakje handmatig met een warm sopje van mild afwasmiddel.

- Droog alle onderdelen weer af.

Tip: Reinig de opvangschaal, het deksel en het afvalbakje regelmatig in de vaatwasser om ze bijzonder grondig te reinigen. Bij sterke vervuiling reinigt u de opvangschaal eerst met een borstel voordat u de schaal in de vaatwasser plaatst.

- Reinig de binnenkant van de koffiemachine onder de opvangschaal.

Contacten van de opvangschaal reinigen



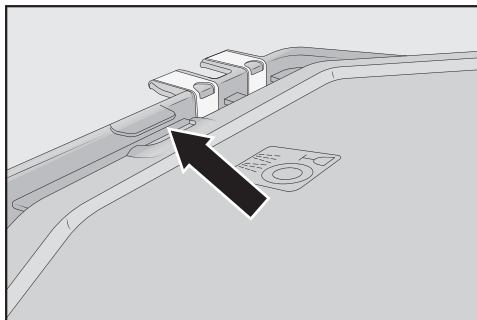
- Reinig de contacten (metalen plaatjes) en de tussenruimte zorgvuldig, bijvoorbeeld met een borstel.
- Droog alle onderdelen goed af.

Alleen met schone en droge contacten herkent de elektronica dat de opvangschaal vol is.

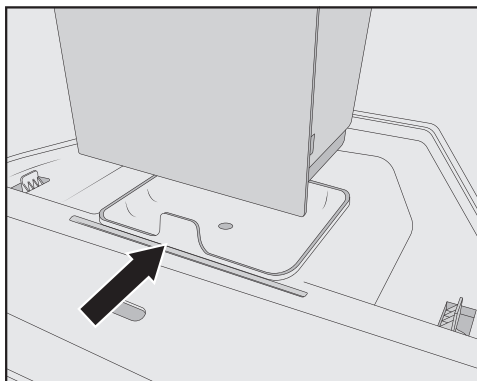
Controleer één keer per week of de contacten schoon en droog zijn.

Reiniging en onderhoud

Opvangschaal in elkaar zetten



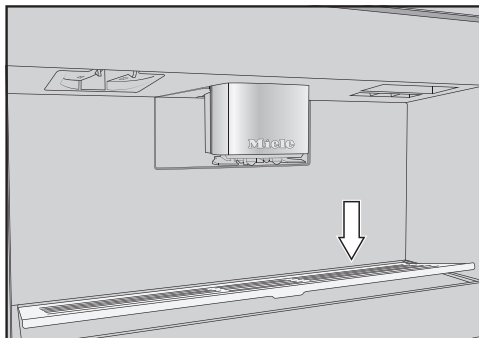
- Plaats het deksel op de opvangschaal: schuif het deksel onder het lipje naast de contacten en druk op het deksel totdat dit aan de zijkanten hoorbaar in de vergrendelingen klikt.



- Plaats het afvalbakje op het deksel.
- Schuif de opvangschaal met het afvalbakje in de koffiemachine.
- Sluit de deur van het apparaat.

Opvangrooster reinigen

Reinig het opvangrooster dagelijks.

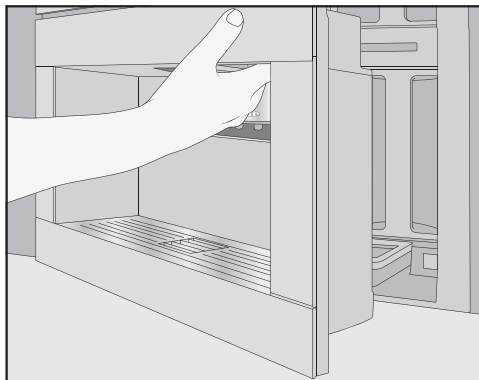


- Verwijder het opvangrooster: duw hiervoor op de achterrand, zodat het rooster naar voren kantelt en eenvoudig kan worden uitgenomen.
- Reinig het opvangrooster handmatig met warm water en een beetje afwasmiddel.
- Droog het rooster af.
- Plaats het rooster weer terug.

Tip: Reinig het opvangrooster regelmatig in de vaatwasser om het bijzonder grondig te reinigen.

Waterreservoir reinigen

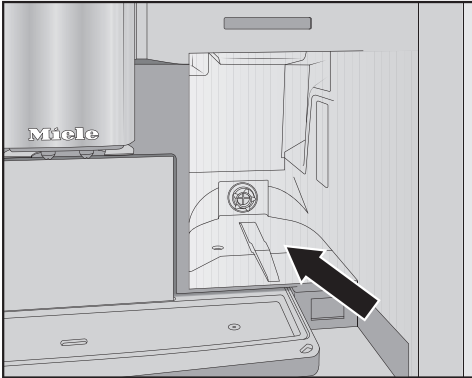
Reinig het waterreservoir dagelijks.



- Open de deur van het apparaat.

- Verwijder het waterreservoir.
- Reinig het waterreservoir met de hand met warm water en een beetje afwasmiddel.
- Spoel het waterreservoir grondig om met schoon water om mogelijke resten afwasmiddel te verwijderen.
- Droog de buitenkant van het waterreservoir af.

Tip: Reinig het waterreservoir regelmatig in de vaatwasser om het bijzonder grondig te reinigen.



- Reinig en droog zo nodig het plateau onder het waterreservoir.
- Vul het waterreservoir met koud, schoon drinkwater.
- Schuif het waterreservoir tot aan de aanslag in de koffiemachine.
- Sluit de deur van het apparaat.

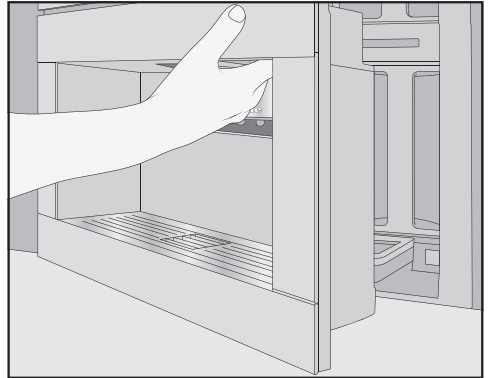
Het automatische onderhoudsprogramma werkt alleen als het waterreservoir is gevuld en geplaatst.

Koffie-uitloop reinigen

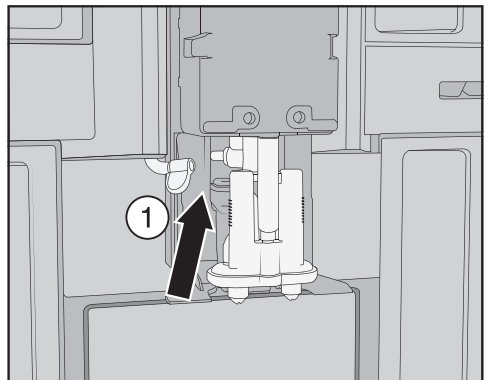
Reinig de roestvrijstalen afdekking van de koffie-uitloop uitsluitend handmatig met warm water en een beetje afwasmiddel.

Reinig alle onderdelen van de koffie-uitloop ten minste één keer per week.

Koffie-uitloop wegnemen

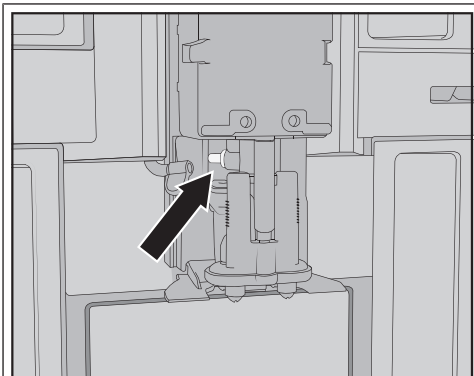


- Open de deur van het apparaat.
- Trek de roestvrijstalen afdekking van de koffie-uitloop er naar voren af.
- Reinig de roestvrijstalen afdekking van de koffie-uitloop.



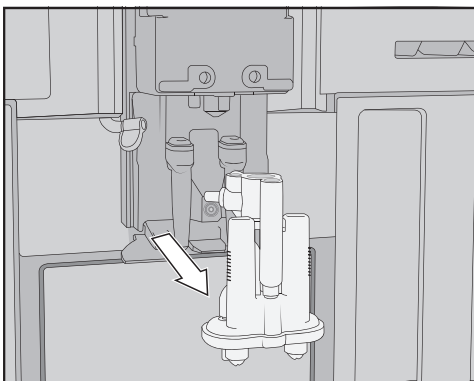
- Verwijder de melkleiding van de uitloopunit: trek hiervoor het lipje ① naar links.

Reiniging en onderhoud

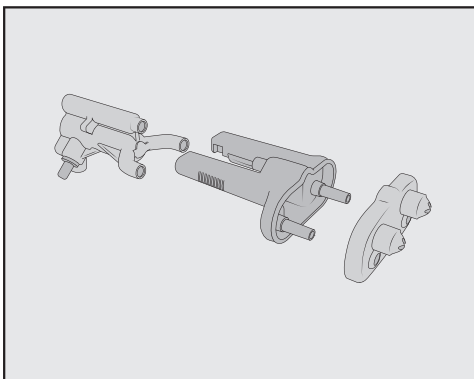


Verwijder het aansluitstuk van de melkleiding **niet**.

Reinig het aansluitstuk indien nodig met de borstel.



- Pak de uitloopunit aan de zijkant vast en trek deze er naar beneden toe af.



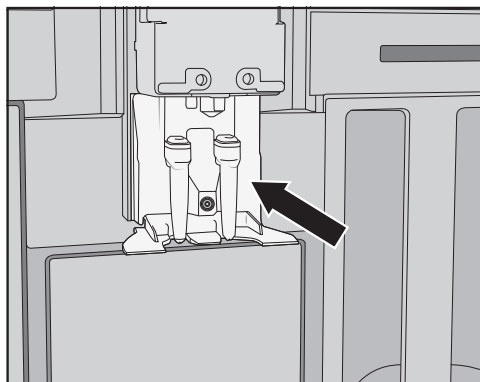
- Neem de 3 onderdelen van de uitloopunit uit elkaar: maak het Y-stuk, de schenktuitjes en de houders van elkaar los.

Koffie-uitloop reinigen

Reinig de roestvrijstalen afdekking van de koffie-uitloop uitsluitend handmatig met warm water en een beetje afwasmiddel.

- Reinig alle onderdelen grondig met de hand.

Tip: Reinig de onderdelen van de koffie-uitloop, met uitzondering van de roestvrijstalen afdekking, regelmatig in de vaatwasser om ze bijzonder grondig te reinigen. Zo worden koffie- en melkresten effectief verwijderd.



- Reinig de omgeving van de koffie-uitloop met een vochtig sponsdoekje.

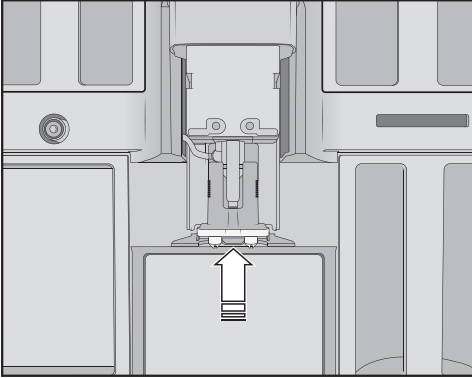
Koffie-uitloop plaatsen

De uitloopunit is gemakkelijker in elkaar te zetten als u de afzonderlijke delen eerst met water vochtig maakt.

Zorg ervoor dat alle onderdelen goed op elkaar aansluiten.

- Zet de uitloopunit weer in elkaar.

- Druk goed om de schenkuitjes stevig op de houder te zetten.



- Plaats de uitloopunit in de koffiemachine.
- Sluit de melkleiding aan.
- Plaats de roestvrijstalen afdekking terug.
- Sluit de deur van het apparaat.

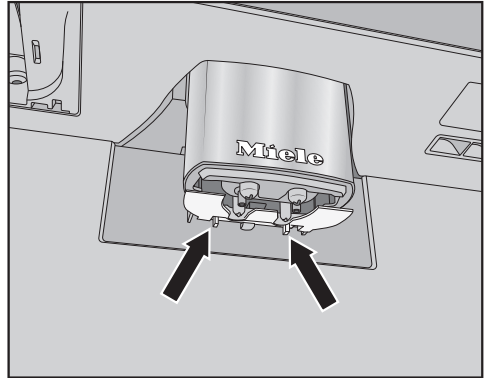
In het display verschijnt Afdekplaat van de koffie-uitloop plaatsen.

- Bevestig met *OK*.

Kopjessensor reinigen

Reinig de kopjessensor minstens één keer per week, of vaker bij ernstige vervuiling.

Onderaan de koffie-uitloop zit de kopjessensor.



- Druk de beide nokjes naar elkaar toe (pijlen).
De kopjessensor springt los.
 - Reinig de kopjessensor met de hand met warm water en een beetje afwasmiddel.
- Tip:** Reinig de kopjessensor regelmatig in de vaatwasser om deze bijzonder grondig te reinigen.
- Plaats de kopjessensor weer terug door deze van onderen in de houder van de koffie-uitloop te duwen.

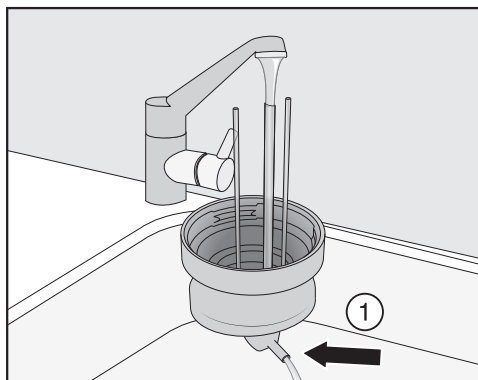
Melkkan met deksel reinigen

U moet de melkkan dagelijks na gebruik uit elkaar halen en reinigen.

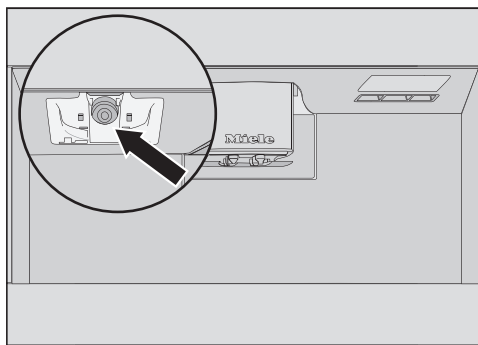
Reinig zowel het deksel als het glas in de vaatwasser of handmatig met warm water en een beetje afwasmiddel.

- Neem de melkkan uit het apparaat en giet de kan leeg.

Reiniging en onderhoud



- Spoel de melkleiding in het deksel goed door onder stromend water voordat u het deksel van de melkkan in de vaatwasser plaatst.
- Als er geen water uit het aansluitstuk ① loopt, reinigt u het aansluitstuk met de borstel.
- Reinig de glazen kan.
- Droog alle onderdelen en vooral het schroefdraad in het deksel en op het glas af met een schone doek.
- Zet de melkkan weer in elkaar.



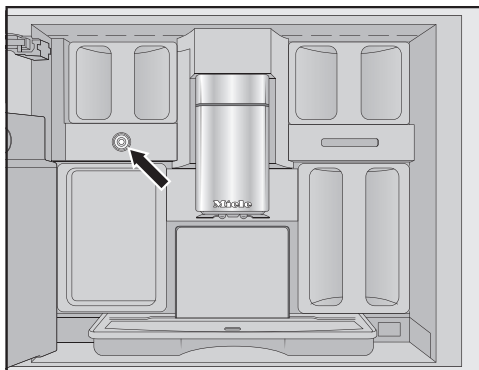
- Reinig de houder van de melkkan in de koffiemachine met een vochtig sponsdoekje.

Melkventiel reinigen (dagelijks)

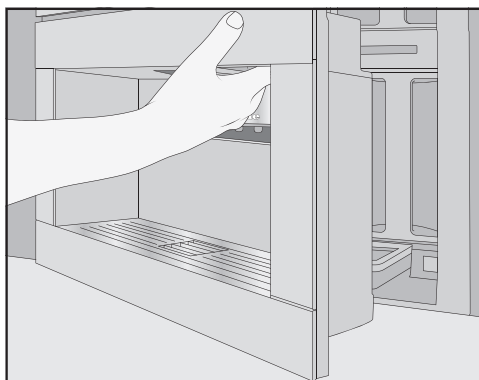
De afdichting van het melkventiel kan bijvoorbeeld door scherpe voorwerpen beschadigd raken.

Gebruik geen scherpe voorwerpen, bijvoorbeeld een mes, om het melkventiel te reinigen.

Reinig het melkventiel dagelijks. Melkresten kunnen zich ook op de roestvrijstalen bouten afzetten en hier indrogen. Deze afzetting kan lastig te verwijderen zijn. Het is daarom belangrijk na melkbevoeding het apparaat regelmatig te reinigen.



Het melkventiel bevindt zich onder het linker bonenreservoir.



- Open de deur van het apparaat.

- Reinig het melkventiel met een vochtige spons- of microvezeldoek.
- Sluit de deur van het apparaat.

Melkventiel verwijderen en reinigen (maandelijks)

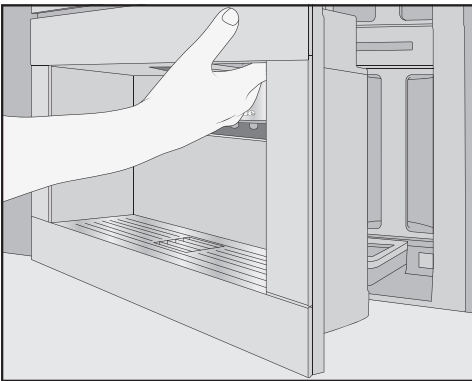
Verwijder het melkventiel alleen als de koffiemachine uitgeschakeld is. Schakel de koffiemachine **niet** in als het melkventiel verwijderd is.

Verwijder en reinig het melkventiel ten minste één keer per maand. Als bij de bereiding van melk alleen hete melk ontstaat in plaats van schuim, of als de melk tijdens de bereiding sputtert, is het melkventiel mogelijk verstopt. Reinig het melkventiel indien nodig vaker.

Melkventiel verwijderen

Verwijder het melkventiel alleen als de koffiemachine uitgeschakeld is. Schakel de koffiemachine **niet** in als het melkventiel verwijderd is.

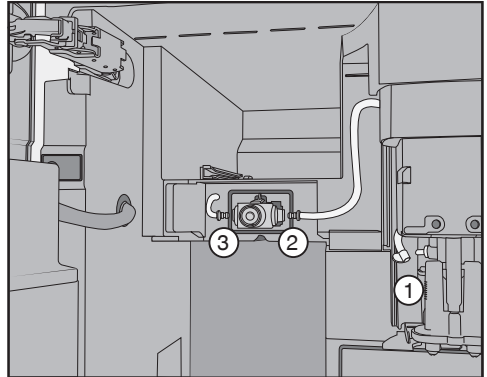
- Schakel de koffiemachine uit.



- Open de deur van het apparaat.
- Verwijder het linker bonenreservoir en het reinigingsreservoir.
- Verwijder de roestvrijstalen afdekking van de koffie-uitloop.



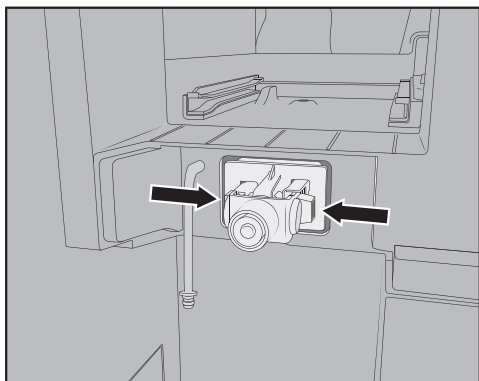
- Verwijder de afdekking van het melkventiel: druk op de greep om de afdekking te ontgrendelen. Rechtsboven bevindt zich aan de afdekking een pen waarmee u de afdekking kunt verwijderen.



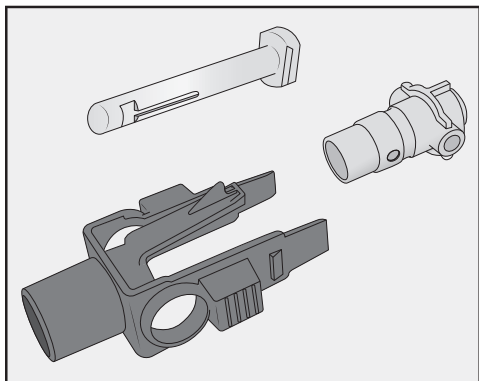
- Maak de melkleidingen los van de uitloopunit van de koffie-uitloop ① en van de siliconen afdichting van het melkventiel ② en ③.
- Verwijder de melkleiding ① die het melkventiel verbindt met de koffie-uitloop.
- Maak de hoekige slang los van de ronde slang.
- Reinig de slangen onder stromend water.

Reiniging en onderhoud

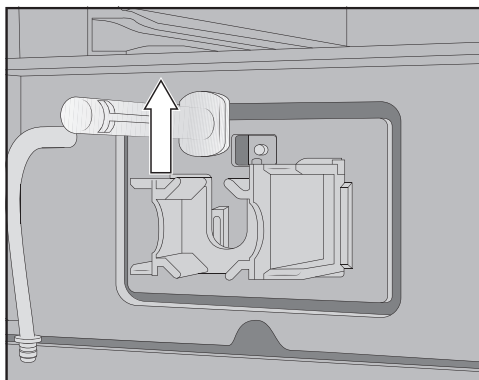
Maak de aansluitstukken **niet** los van de slang.



- Druk de vergrendeling links en rechts op de melkventielhouder in en trek de houder er naar voren af.



- Maak de houder los van de siliconen dichting.



- Neem de roestvrijstalen bout er naar boven toe uit.

Melkventiel reinigen

De afdekking van het melkventiel is niet geschikt voor de vaatwasser.

Een reiniging in de vaatwasser kan de afdekking van het melkventiel beschadigen.

Reinig de afdekking van het melkventiel uitsluitend **handmatig**.

Schakel de koffiemachine **niet** in als het melkventiel verwijderd is.

- Reinig alle onderdelen van het melkventiel met de hand.

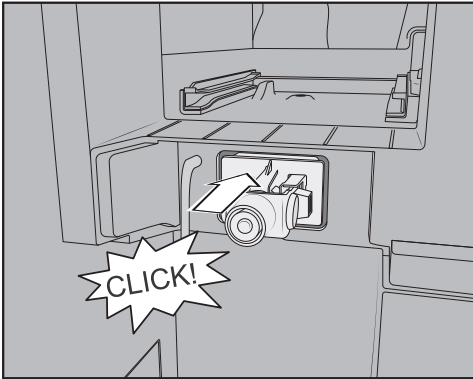
Tip: Reinig de onderdelen van het melkventiel, met uitzondering van de afdekking, regelmatig in de vaatwasser om ze bijzonder grondig te reinigen.

Als zich aan de voorkant ingedroogde melkresten bevinden, weekt u de roestvrijstalen bout in warm water met een beetje afwasmiddel voordat u de bout in de vaatwasser plaatst.

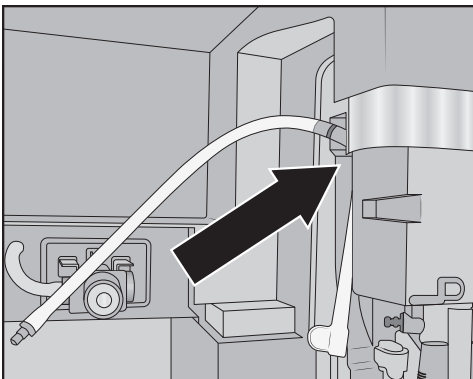
Melkventiel plaatsen

Schakel de koffiemachine **niet** in als het melkventiel verwijderd is.

- Plaats de roestvrijstalen bout er van bovenaf in.
- Plaats de siliconen dichting in de melkventielhouder.

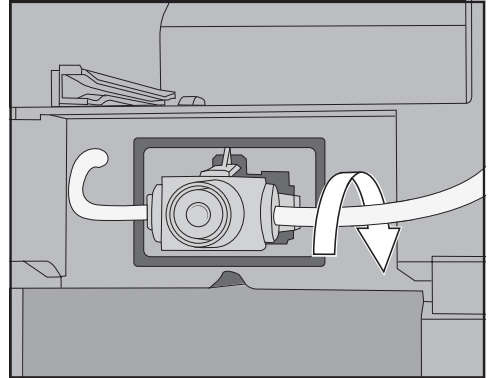


- Plaats de houder met de siliconen dichting terug totdat deze hoorbaar vastklikt.

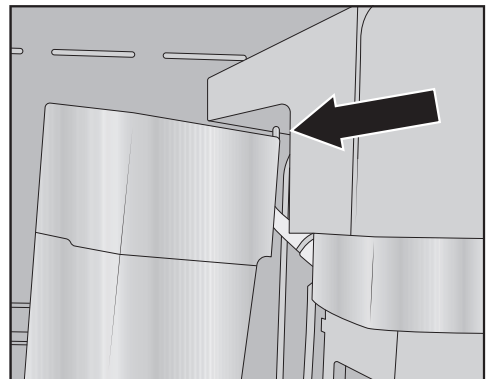


- Sluit de hoekige slang aan op de langere melkleiding. Plaats nu eerst de gevormde slang bovenaan op de koffie-uitloop. Het zwarte aansluitstuk wijst hierbij naar achteren.
- Sluit de onderkant van de gevormde slang aan op de uitloopunit.

- Steek de melkleidingen links en rechts in het melkventiel. Schuif de aansluitstukken in de siliconen afdichting totdat u weerstand voelt.
- Controleer of de melkleiding goed aansluit op de behuizing en de afdekking gemakkelijk kan worden geplaatst.



- Tip:** Draai indien nodig de melkleiding op het rechter aansluitstuk naar achteren.




- Plaats de afdekking van het melkventiel: plaats hiervoor de pen in de rechterbovenhoek en beweeg de afdekking naar achteren totdat deze nauw aansluit.

Reiniging en onderhoud

- Schuif het linker bonenreservoir en het reinigingsreservoir weer terug in de koffiemachine.
- Plaats de roestvrijstalen afdekking op de koffie-uitloop.
- Sluit de deur van het apparaat.

U kunt de koffiemachine nu weer inschakelen.

Bonenreservoir reinigen

 Schade door ondeskundige bediening en reiniging.

Als de bonenreservoirs worden ondergedompeld in een vloeistof, kunnen stringen ontstaan. Als u ze demonteert, kunnen delen afbreken. Nadat u ze weer in elkaar gezet heeft, werkt de mechanica mogelijk niet meer correct.

Neem de bonenreservoirs niet uit elkaar.

Dompel de bonenreservoirs niet onder in een vloeistof, zoals een sopje met afwasmiddel.

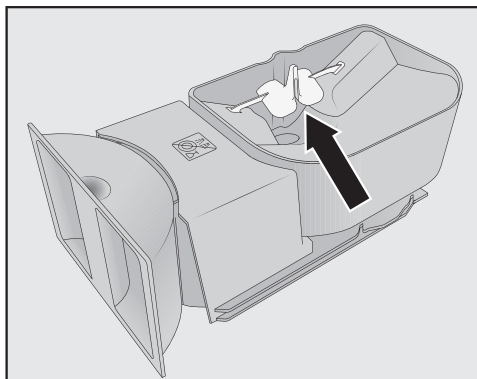
Koffiebonen bevatten vetten die aanslag op de wanden van de bonenreservoirs kunnen vormen, waardoor de doorstroming van de koffiebonen kan worden beperkt. Reinig de bonenreservoirs ten minste één keer per maand met een zachte doek.

Indien gewenst kunt u de deksels van de bonenreservoirs **handmatig** met warm water en een beetje afwasmiddel reinigen. Droog de deksels goed af voordat u de bonenreservoirs ermee afdekt.

- Open de deur van het apparaat.
- Trek de bonenreservoirs links en rechts uit de koffiemachine.
- Reinig de schachten van de bonenreservoirs in het apparaat.

Tip: Gebruik een stofzuiger om koffie-resten van binnen uit de koffiemachine te verwijderen.

- Verwijder de deksels en leeg de bonenreservoirs.



Verwijder geen onderdelen die ertoe dienen de doorstroming van de bonen te verbeteren (zie de pijl).

- Reinig de bonenreservoirs en de deksels **handmatig** met een licht bevochtigde, zachte doek.
- Droog alle onderdelen zorgvuldig af voordat u de bonenreservoirs weer met koffiebonen vult.
- Plaats de deksels terug.
- Schuif de bonenreservoirs terug in de koffiemachine.
- Sluit de deur van het apparaat.

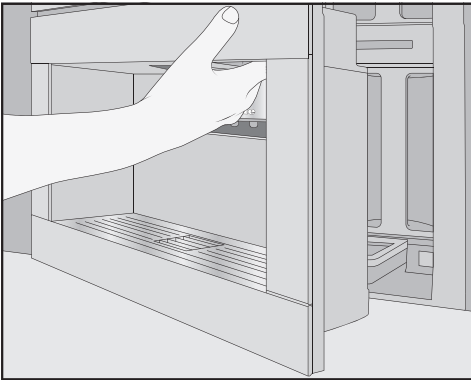
Filtersysteem verwijderen en handmatig reinigen

De bewegende delen van het filtersysteem zijn ingevet. Reinigingsmiddelen beschadigen het filtersysteem. Reinig het filtersysteem uitsluitend handmatig met warm water **zonder reinigingsmiddel**.

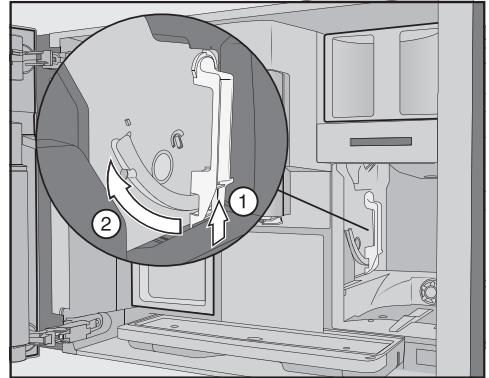
Verwijder en reinig het filtersysteem **één keer per week**. Reinig ook het gedeelte onder het filtersysteem één keer per week.

Filtersysteem verwijderen

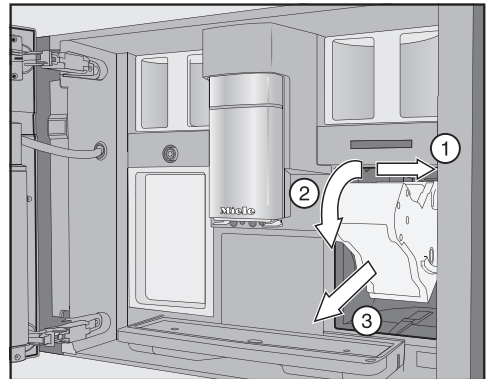
U mag de stand van de greep op het filtersysteem **niet** meer veranderen als u het filtersysteem uit het apparaat heeft gehaald. Anders kunt u het filtersysteem niet meer terugplaatsen.



- Open de deur van het apparaat.
- Verwijder het waterreservoir.



- Druk op de toets onderaan de greep van het filtersysteem ① en draai de greep daarbij naar voren ②.



- Trek het filtersysteem eerst opzij ① en vervolgens naar voren ③ uit het apparaat. Kantel het filtersysteem hierbij naar voren ②.

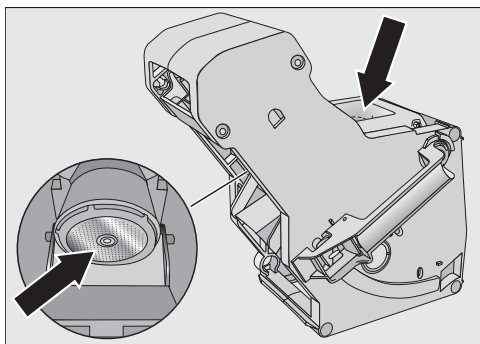
Als u het filtersysteem niet of slechts met moeite uit het apparaat kunt trekken, bevindt het filtersysteem zich niet in de uitgangspositie (zie het hoofdstuk "Nuttige tips").

Reiniging en onderhoud

Filtersysteem reinigen

De bewegende delen van het filtersysteem zijn ingevet. Reinigingsmiddelen beschadigen het filtersysteem. Reinig het filtersysteem uitsluitend handmatig met warm water **zonder reinigingsmiddel**.

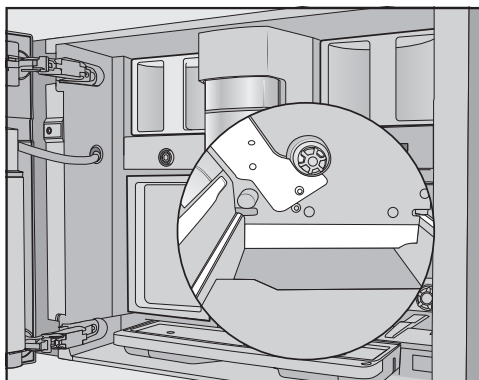
- Reinig het filtersysteem **handmatig onder stromend warm water** zonder reinigingsmiddel.



- Wrijf de koffieresten van de zeven. Eén zeef bevindt zich in de trechter. De tweede zeef bevindt zich links naast de trechter.
- Droog de trechter af, zodat de gemalen koffie niet in de trechter blijft plakken als u weer koffie zet.

De binnenruimte reinigen

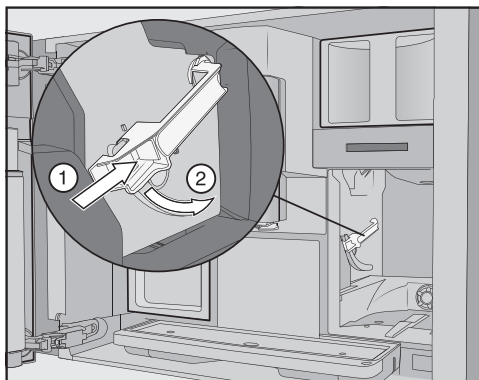
- Verwijder droge resten gemalen koffie, bijvoorbeeld met een stofzuiger.



- Reinig de nis van het filtersysteem met een vochtig, schoon sponsdoekje. Reinig de delen die op de afbeelding in wit zijn weergegeven bijzonder zorgvuldig, bijvoorbeeld de delen rond de aandrijfjas.

Filtersysteem plaatsen

- Ga in omgekeerde volgorde te werk als u het filtersysteem weer terugplaatst: schuif het filtersysteem in de koffiemachine. Kantel het filtersysteem hierbij iets naar voren.



- Druk op de toets onderaan de greep van het filtersysteem ① en draai de greep daarbij naar achteren ②.

Tip: Als de greep van het filtersysteem niet kan worden gedraaid, drukt u stevig tegen de zijkant van het systeem.

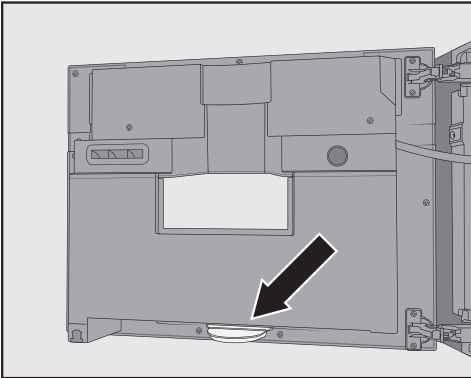
- Schuif het waterreservoir in de koffiemachine.

Door het verwijderen en terugplaatsen van het filtersysteem wordt gemalen koffie op de opvangschaal gemorst.

- Verwijder de opvangschaal en reinig het deksel.
- Schuif de opvangschaal in de koffiemachine.
- Sluit de deur van het apparaat.

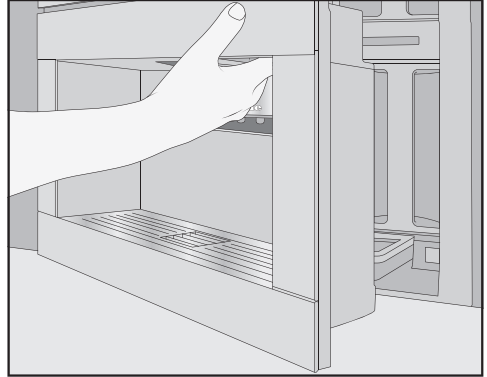
Binnenkant, binnenzijde van de deur en opvangschaal reinigen

Reinig de binnenkant en het front tijdens de normale reiniging. Reinig bijvoorbeeld ook het gebied onder het waterreservoir als u dit heeft verwijderd.



De opvangschaal bevindt zich binnenin het apparaat, aan de onderkant van de deur.

Verwijder en leeg de opvangschaal regelmatig. U kunt de opvangschaal in de vaatwasser reinigen.



- Open de deur van het apparaat.
- Verwijder en reinig de opvangschaal.
- Verwijder de volgende onderdelen uit de binnenkant:
 - Waterreservoir
 - Opvangschaal
 - Reservoir
 - Filtersysteem
 - Bonenreservoir

Tip: Droge resten gemalen koffie kunt u met een stofzuiger verwijderen.

- Reinig de binnenkant en de binnenzijde van de deur handmatig met een licht bevochtigde, schone spons- of microvezeldoek.
- Wrijf de binnenkant en de deur met een zachte doek droog.
- Plaats alle onderdelen, inclusief de opvangschaal, weer terug.
- Sluit de deur van het apparaat.

Reiniging en onderhoud

Front reinigen

De oppervlakken kunnen verkleuren of aangetast worden als vervuilingen lang inwerken.

Verwijder vervuilingen op het front meteen.

Er mag geen water achter het display komen.

Reinig het front na het handmatig ontkalken. Verwijder spetters ontkalkingsoplossing liefst meteen.

Tip: Open de deur van het apparaat voordat u het bedieningspaneel reinigt. Zo voorkomt u onbedoeld bedienen van het apparaat.

- Reinig het front met een licht bevochtigde, schone spons of microvezel-doek.
- Wrijf alles daarna met een zachte doek droog.

Tip: U kunt het front ook met een Miele microvezeldoekje reinigen.

Onderhoudsprogramma's

De volgende onderhoudsprogramma's zijn beschikbaar:

- Apparaat spoelen
- Melkleiding spoelen
- Melkleiding reinigen*
- Filtersysteem ontvetten*
- Apparaat ontkalken*

* Wanneer geen reinigings- en/of ont-kalkingspatronen zijn geplaatst en auto-matische reiniging is uitgeschakeld, voert u de onderhoudsprogramma's zelf uit.

Daarnaast moeten de leidingen van de koffiemachine, afhankelijk van het ge-bruik en het gebruikte water, regelmatig worden ontkalkt, ook als er een ontkal-kingspatroon is geplaatst.

Menu Onderhoud oproepen

Het drankenmenu verschijnt.

- Raak de sensortoets ↵ aan.
- Kies Onderhoud.

U kunt nu het gewenste onderhouds-programma starten.

Apparaat spoelen

Als u een koffiedrank hebt bereid, wor-den de leidingen voor het uitschakelen automatisch doorgespoeld. U kunt Ap-paraat spoelen ook handmatig starten.

Melkleiding spoelen

Als u een drank met melk hebt bereid, spoelt de koffiemachine na enkele minu-ten automatisch de melkleiding door. U kunt Melkleiding spoelen ook handmatig starten.

Onderhoudsprogramma Melk-leiding reinigen

U kunt het onderhoudsprogramma uit-voeren met een Miele reinigingspatroon of met reinigingsmiddel voor de melklei-dingen (sticks met reinigingspoeder). Het onderhoudsprogramma duurt ca. 20 minuten.

Als automatische reiniging is ingescha-keld en een reinigingspatroon is ge-plaatst, wordt Melkleiding reinigen met de reinigingspatroon uitgevoerd.

Melkleiding reinigen met de reinigingspatroon

Naast de automatische reiniging kunt u het onderhoudsprogramma starten. Hiermee kunt u bijvoorbeeld de melkleidingen reinigen na intensief gebruik. Het menu Onderhoud wordt weergegeven.

- Raak Melkleiding reinigen aan.
- Volg de aanwijzingen in het display.

Melkleiding reinigen met reinigingsmiddel voor melkleidingen (sticks)

Als de automatische reiniging is uitgeschakeld, moet de melkleiding uiterlijk na 15 dagen worden gereinigd. In het display verschijnen meldingen die u aan de reiniging herinneren.

Voor een optimale reiniging adviseren wij het Miele reinigingsmiddel voor melkleidingen.


Het poedervormige reinigingsmiddel voor de melkleiding is speciaal voor Miele koffiemachines ontwikkeld en voorkomt vervolgschade.

Per reinigingsbeurt heeft u 2 sticks reinigingsmiddel voor melkleidingen nodig.

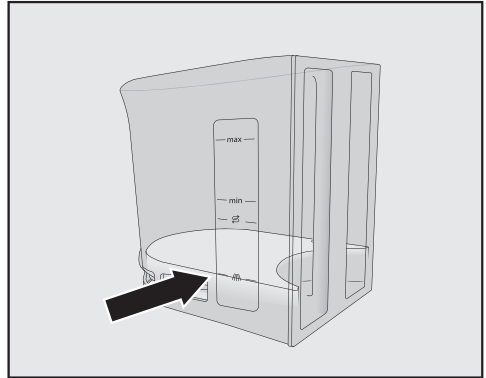
Het reinigingsmiddel voor melkleidingen is verkrijgbaar in de Miele webshop, bij Miele en bij de Miele vakhandel.

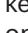
In het display verschijnt de melding Melkleiding reinigen.

- Bevestig de melding met *OK*.
- Volg de aanwijzingen in het display.

Ga als volgt te werk als in het display Het waterreservoir tot aan de reinigingsmarkering  vullen met reinigingsmiddel en lauw water en terugplaatsen. Deur sluiten verschijnt:

- Open **2** sticks reinigingsmiddel voor melkleidingen en doe de inhoud ervan in het waterreservoir.



- Vul het waterreservoir tot aan de markering  met lauw water en roer de oplossing goed door.

Houd u aan de mengverhouding. Giet niet minder water in het waterreservoir. De reiniging wordt anders onvolledig uitgevoerd.

- Plaats het waterreservoir weer terug.
- Sluit de deur van het apparaat.
- Volg de aanwijzingen in het display.
- Spoel het waterreservoir grondig met schoon water om wanneer hiertoe een melding in het display verschijnt. Er mogen **geen** resten reinigingsmiddel in het waterreservoir achterblijven. Vul het waterreservoir met schoon drinkwater.

Het reinigingsprogramma is afgerond als in het display Functie beëindigd verschijnt.

Reiniging en onderhoud

Filtersysteem ontvetten en binnenruimte reinigen

Ontvet het filtersysteem regelmatig. U bereidt dan altijd aromatische koffie en de koffiemachine kan optimaal functioneren. Bij een koffiesoort met een hoog vetgehalte kan het filtersysteem sneller verstopt raken.

U kunt het onderhoudsprogramma uitvoeren met een Miele reinigingspatroon of de reinigingstabletten voor het ontvetten van het filtersysteem. Het onderhoudsprogramma duurt ca. 10 minuten.

Als automatische reiniging is ingeschakeld en een reinigingspatroon is geplaatst, wordt Filtersysteem ontvetten met het reinigingspatroon uitgevoerd.

Wanneer geen Miele reinigingspatronen zijn geplaatst, verschijnt na 200 bereidingen Filtersysteem ontvetten in het display.

- Bevestig de melding met *OK*.

Deze melding verschijnt steeds opnieuw in het display totdat het filtersysteem is ontvet.

Filtersysteem ontvetten

Het menu Onderhoud wordt weergegeven.

- Raak Filtersysteem ontvetten aan.

Het onderhoudsprogramma wordt gestart.

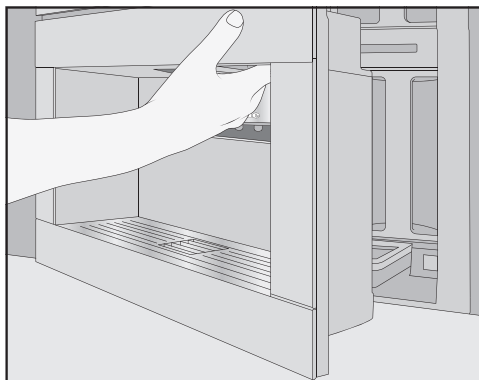
- Volg de aanwijzingen in het display.

In het display verschijnt Waterreservoir en filtersysteem verwijderen. Filtersysteem handmatig afspoelen. Binnenruimte apparaat reinigen.

Filtersysteem en binnenruimte reinigen

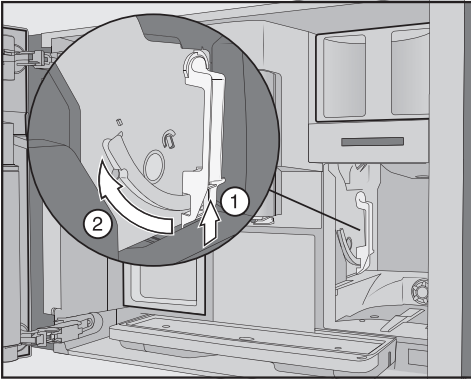
De bewegende delen van het filtersysteem zijn ingevet. Reinigingsmiddelen beschadigen het filtersysteem. Reinig het filtersysteem uitsluitend handmatig met warm water **zonder reinigingsmiddel**.

Voor een optimale koffiesmaak en om kiemvorming te voorkomen, moet het filtersysteem worden verwijderd en gereinigd. Doe dit één keer per week onder stromend water.

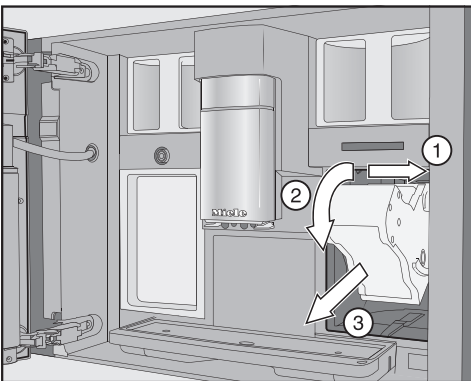


- Open de deur van het apparaat.
- Verwijder het waterreservoir.

Reiniging en onderhoud



- Druk op de toets onderaan de greep van het filtersysteem ① en draai de greep daarbij naar voren ②.

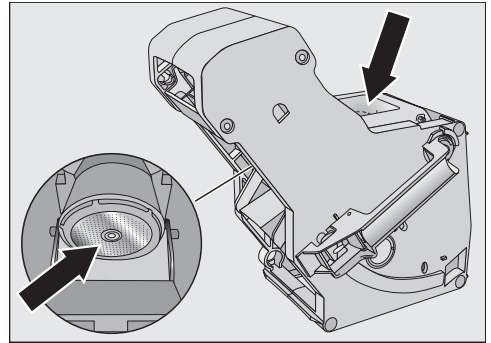


- Trek het filtersysteem eerst opzij ① en vervolgens naar voren ② uit het apparaat. Kantel het filtersysteem hierbij naar voren ③.

Als u het filtersysteem niet of slechts met moeite uit het apparaat kunt trekken, bevindt het systeem zich niet in de uitgangspositie (zie het hoofdstuk “Nuttige tips”).

U mag de stand van de greep op het filtersysteem **niet** meer veranderen als u het filtersysteem uit het apparaat heeft gehaald. Anders kunt u het filtersysteem niet meer terugplaatsen.

- Reinig het filtersysteem **handmatig onder stromend warm water** zonder reinigingsmiddel.

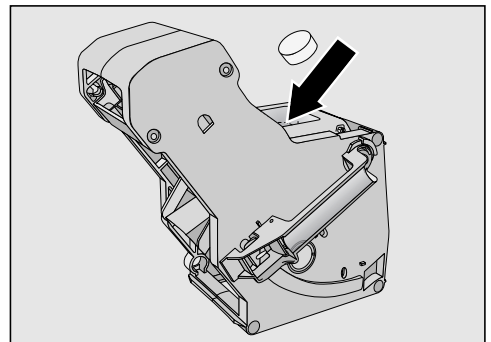


- Wrijf de koffieresten van de zeven. Eén zeef bevindt zich in de trechter, de tweede links naast de trechter.

Bij het verwijderen van het filtersysteem wordt gemalen koffie op de opvangschaal gemorst.

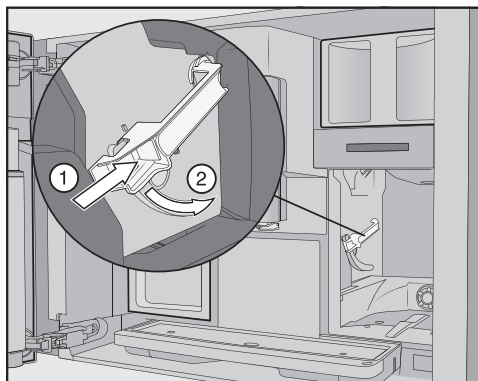
- Verwijder de opvangschaal en reinig het deksel.
- Reinig de binnenruimte van de koffiemachine (zie ook het hoofdstuk “Reiniging en onderhoud”, paragraaf “Filtersysteem verwijderen en met de hand reinigen”). Droge resten gemalen koffie kunt u met een stofzuiger verwijderen.

Reinigingstabelt in het filtersysteem plaatsen



Reiniging en onderhoud

- Plaats het reinigingstablet boven in het filtersysteem (zie pijl).
- Schuif het filtersysteem met het reinigingstablet in de koffiemachine.



- Druk op de toets onder aan de greep van het filtersysteem ① en draai de greep daarbij naar achteren ②.
- Schuif het waterreservoir en de opvangschaal met het afvalbakje in de koffiemachine.
- Sluit de deur van het apparaat.
- Volg de overige aanwijzingen in het display.

Het reinigingsprogramma is afgerond als het drankenmenu verschijnt.

Apparaat ontkalken

Gevaar voor beschadiging door spetters ontkalkingsoplossing.

Kwetsbare oppervlakken en/of natuurvloeren kunnen beschadigd raken.

Verwijder spetters bij het ontkalken meteen.

De koffiemachine raakt door het gebruik verkalkt. Hoe snel uw apparaat verkalkt, hangt af van de hardheid van het gebruikte water. U dient de kalkresten regelmatig te verwijderen.

Het apparaat leidt u door het ontkalkingsproces. In het display verschijnen de uit te voeren handelingen, zoals de opvangschaal leeggieten en het waterreservoir vullen.

Het apparaat **moet** worden ontkalkt. Het ontkalkingsprogramma duurt ca. 35 minuten.

Ook als automatisch ontkalken is ingeschakeld, moeten de leidingen, afhankelijk van het gebruik, regelmatig worden ontkalkt met het onderhoudsprogramma Apparaat ontkalken.

Als u geen ontkalkingspatroon hebt geplaatst, wordt u er via meldingen in het display aan herinnerd de koffiemachine te ontkalken.

In het display verschijnt Aantal bereidingen tot "Apparaat ontkalken": 50. De koffiemachine geeft bij elk volgend gebruik aan hoeveel bereidingen er voor het ontkalken nog mogelijk zijn.

- Bevestig de melding met *OK*.

Als het aantal resterende bereidingen 0 is, wordt de koffiemachine geblokkeerd.

Als u op dat moment geen tijd hebt om de koffiemachine te ontkalken, kunt u het apparaat uitschakelen. U kunt pas weer dranken bereiden als het apparaat is ontkalkt.

Ontkalken nadat een verzoek in het display verschijnt

In het display verschijnt de melding Apparaat ontkalken.

- Bevestig de melding met *OK*.

De functie wordt gestart.

- Volg de aanwijzingen in het display.

Ga als volgt te werk als in het display deze tekst verschijnt: Het waterreservoir met twee ontkalkingstabletten en lauw water tot aan de ontkalkingsmarkering  vullen en terugplaatsen.

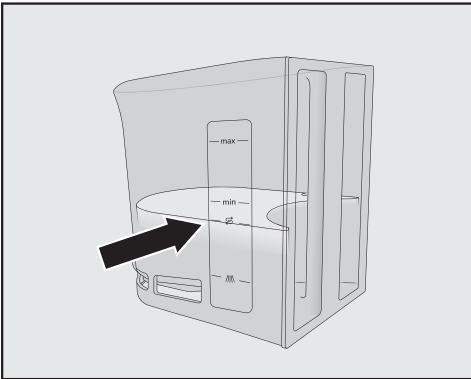
Voor een optimale ontkalking wordt aangeraden de Miele ontkalkingstabletten te gebruiken.


De ontkalkingstabletten zijn speciaal voor de Miele koffiemachine ontwikkeld.

Andere ontkalkingsmiddelen die behalve citroenzuur ook andere zuren en/of andere ongewenste inhoudsstoffen bevatten, bijvoorbeeld chloriden, kunnen het product beschadigen. Bovendien kan in geval van een foutieve concentratie van de ontkalkingsoplossing het gewenste effect niet worden gegarandeerd.

De ontkalkingstabletten zijn verkrijgbaar in de Miele webshop, bij Miele en bij de Miele vakhandel.

Voor het ontkalkingsprogramma heeft u **2** ontkalkingstabletten nodig.



- Vul het waterreservoir tot aan de markering  met lauw water.
- Doe **2** ontkalkingstabletten in het waterreservoir.

Houd de mengverhouding voor het ontkalkingsmiddel aan. Doe niet minder of meer water in het waterreservoir. Het ontkalkingsprogramma wordt anders voortijdig afgebroken.

Ontkalking uitvoeren

- Plaats het waterreservoir terug.
- Volg de overige aanwijzingen in het display.

Ga als volgt te werk als in het display de tekst Waterreservoir omspoelen en vullen verschijnt:

- Spoel het waterreservoir grondig met schoon water om. Er mogen **geen** resten ontkalkingsmiddel in het waterreservoir achterblijven. Vul het waterreservoir met kraanwater.

Het ontkalkingsprogramma is afgerond als het drankenmenu verschijnt.

Automatische reiniging en ontkalking

Gevaar voor beschadiging door spetters van reinigings- en ontkalkingsoplossing.

Kwetsbare oppervlakken en/of natuurvloeren kunnen beschadigd raken.

Voordat u het apparaat uitschakelt, kunt u het reservoir onder de koffieuitloop plaatsen, zodat reinigings- en ontkalkingsoplossing hierin wordt opgevangen.

Verwijder spetters van reinigings- en ontkalkingsoplossing.

Zorg dat als u een reeds met water gevulde ontkalkingspatroon vastpakt, er geen ontkalkingsoplossing op kwetsbare oppervlakken komt.

De koffiemachine beschikt over automatische onderhoudsprogramma's voor het reinigen van de melkleiding en het filtersysteem en voor het ontkalken van het apparaat. Hiervoor worden de Miele reinigings- en de Miele ontkalkingspatroon in de koffiemachine geplaatst. Als zowel automatische reiniging als automatische ontkalking op dezelfde dag moeten worden uitgevoerd, wordt altijd eerst de automatische reiniging uitgevoerd (totale tijd ong. 35 minuten).

U bepaalt het starttijdstip voor het dagelijks reinigen en ontkalken via de onderhoudstimer.

De koffiemachine bepaalt aan de hand van het gebruik of en op welke dag het automatisch ontkalken plaatsvindt.

Bij automatische reiniging wordt de melkleiding gereinigd en/of het filtersysteem ontvet. De koffiemachine bepaalt ook voor de automatische reiniging de concentratie reinigingsoplossing en het type reinigingsprogramma, op basis van het aantal en type bereidingen.


Als u geen dranken bereidt, worden de automatische onderhoudsprogramma's niet gestart.

Voor de automatische reinigingsprogramma's worden water en reinigingsmiddel vermengd tot een oplossing. Deze oplossing wordt door de leidingen van de koffiemachine gepompt. Na een vastgestelde inwerktijd wordt de oplossing volledig uit de leidingen gespoeld. Vervolgens kunt u weer dranken bereiden.

Tijdens het automatische reinigen en ontkalken hoort u met korte tussenpozen geluiden, bijvoorbeeld pomp- en spoelgeluiden, hoewel het apparaat uitgeschakeld is.

Waarmee moet u voor en tijdens het automatische onderhoudsprogramma rekening houden?

De koffiemachine is gebruiksklaar en aan de volgende voorwaarden is voldaan:

- Reinigings- en ontkalkingspatronen zijn geplaatst en gereed voor gebruik.
- Tijdens het automatische onderhoudsprogramma mag de koffiemachine **niet** spanningsvrij gemaakt worden.
- De opvangschaal, het filtersysteem en de koffie-uitloop zijn geplaatst.
- Het waterreservoir is minimaal tot aan de markering  met water gevuld en geplaatst.
- Volg de aanwijzingen die voor het uitschakelen verschijnen, zoals Opvangschaal en afvalbakje leegmaken en terugplaatsen.

Automatische reiniging en ontkalking

- De deur van het apparaat is gesloten op het moment dat het programma wordt gestart.
- De koffiemachine is uitgeschakeld.

Automatisch reinigen

Als u een drank met melk heeft bereid, wordt de melkleiding uiterlijk 4 dagen daarna gereinigd.

Als u koffie heeft bereid, wordt het filtersysteem uiterlijk 15 dagen daarna ontvet.

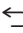
Het automatisch reinigen duurt ca. 25 minuten.

Automatische reiniging in- en uitschakelen

Doorgaans schakelt u de automatische reiniging in bij de eerste ingebruikneming.

U kunt Automatisch reinigen echter op elk gewenst moment in- of uitschakelen.

Het drankenmenu wordt weergegeven.

- Raak de sensortoets  aan.
- Kies Instellingen en daarna Automatisch reinigen.
- Kies de gewenste instelling en bevestig met *OK*.

Als automatisch reinigen is ingeschakeld en u al koffiedranken en/of melk hebt bereid, moet de koffiemachine eenmalig handmatig worden gereinigd. Hiermee worden melkresten en koffievet verwijderd en wordt de teller gere-set.

Miele reinigingspatroon

Gebruik voor het automatisch reinigen uitsluitend de Miele reinigingspatroon. Deze patroon is speciaal voor de koffiemachine ontwikkeld.

De reinigingspatroon heeft een houdbaarheid van ongeveer 1 jaar vanaf het moment dat de patroon in de machine is geplaatst (houdbaarheid na ingebruikneming).

Bepalend voor de houdbaarheid van 1 jaar is de datum waarop u de reinigingspatroon in het apparaat hebt geplaatst.

Doe geen vloeistoffen of andere stoffen in de reinigingspatroon.

De Miele reinigingspatroon bevat reinigingsmiddel dat melkresten en koffievet effectief verwijdert.

De reinigingspatroon is afhankelijk van het gebruik van de koffiemachine voldoende voor circa 3 maanden reinigen. Als u vaker handmatig reinigt of bijzonder veel dranken bereidt, wordt deze periode navenant korter.

Het niveau van de patroon kunt u onder Instellingen | Info | Niveaus als balk met segmenten laten weergeven. Terwijl het niveau van de patroon daalt, worden regelmatig diverse meldingen weergegeven om u eraan te herinneren een nieuwe ontkalkingspatroon gereed te houden.

De eerste melding verschijnt als de patroon nog circa 25% vulling bevat.

De reinigingspatroon is verkrijgbaar in de Miele webshop, bij Miele en bij de Miele vakhandel.

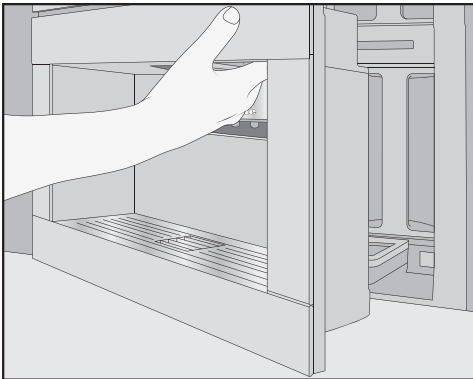
Automatische reiniging en ontkalking

Wanneer **geen**, een **lege** of een **verlopen** reinigingspatroon is geplaatst, moeten de melkleiding en het filtersysteem handmatig worden gereinigd. Hiervoor hebt u het betreffende reinigingsmiddel nodig (zie het hoofdstuk “Reiniging en onderhoud”, paragrafen “Melkleiding reinigen” en “Filtersysteem ontvetten”).

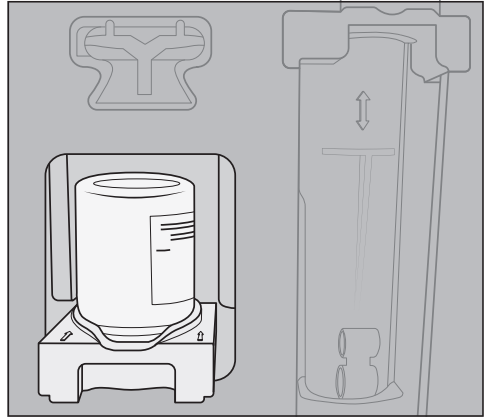
De reinigingspatroon kan bij langere afwezigheid en tijdens transport van de koffiemachine geplaatst blijven.

Reinigingspatroon vervangen

Een nieuwe reinigingspatroon is verkrijgbaar in de Miele webshop, bij Miele en bij de Miele vakhandelaar.



- Open de deur van het apparaat.
- Verwijder het reservoir.



- Trek de houder met de patroon naar voren en verwijder beide.
- Draai de reinigingspatroon uit de houder.
- Doe de gebruikte patroon bij het huisvuil.

Soms kunnen zich ingedroogde resten reinigingsmiddel als witte afzetting op de houder bevinden. Deze resten reinigingsmiddel hebben geen negatief effect op de automatische reiniging. U kunt de resten zo nodig met een vochtige doek verwijderen of de houder reinigen in de vaatwasser.

- Neem de nieuwe patroon uit de verpakking.
- Draai het schroefdeksel eraf. Het deksel heeft u niet meer nodig.

Automatische reiniging en ontkalking



- Schroef de nieuwe patroon ondersteboven in de houder.
- Schuif de houder met de patroon in de koffiemachine totdat deze hoorbaar vastklikt.
- Plaats het reservoir weer terug.
- Sluit de deur van het apparaat.

Automatisch ontkalken

Het automatisch ontkalken duurt ca. 12 minuten.

Voor een lange levensduur van de onderdelen en een kalkarm milieu voor de bereiding van dranken is het noodzakelijk de leidingen van de koffiemachine af en toe handmatig te ontkalken. Hoe vaak u dit moet doen, hangt af van het gebruik van het apparaat en de hardheid van het gebruikte water. Als u bijvoorbeeld veel koffiespecialiteiten met melk bereidt, dient u de koffiemachine vaker met de ontkalkingstabletten te ontkalken.

Miele ontkalkingspatroon

Gebruik voor het automatisch ontkalken uitsluitend Miele ontkalkingspatronen.

De ontkalkingspatroon heeft een houdbaarheid van ongeveer 1 jaar vanaf het moment dat de patroon in de koffiemachine is geplaatst en voor het eerst met water in aanraking is geweest (houdbaarheid na ingebruikneming). Essentieel voor de houdbaarheid van een jaar is de datum waarop u de ontkalkingspatroon in het apparaat heeft geplaatst en met water heeft gevuld.

Gebruik geen ontkalkingspatroon die al in een andere koffiemachine van Miele is gebruikt. Uw koffiemachine heeft geen informatie over het niveau in deze patroon. De ontkalking kan onvoldoende zijn, waardoor uw koffiemachine beschadigd raakt.

Doe geen vloeistoffen of andere stoffen in de ontkalkingspatroon.

Het ontkalkingsmiddel zit in de vorm van tabletten in de ontkalkingspatroon. Als u de patroon in de koffiemachine plaatst, wordt de patroon met water gevuld. De tabletten lossen geleidelijk op.

De ontkalkingspatroon is afhankelijk van het gebruik van de koffiemachine voldoende voor 7 tot 12 maanden ontkalken.

Het niveau van de patroon kunt u onder [Instellingen](#) | [Info](#) | [Niveaus](#) als balk met segmenten laten weergeven. Terwijl het niveau van de patroon daalt, worden regelmatig diverse meldingen weergegeven om u eraan te herinneren een nieuwe ontkalkingspatroon gereed te houden.

Automatische reiniging en ontkalking

De ontkalkingspatroon is verkrijgbaar in de Miele webshop, bij Miele en bij de Miele vakhandel.

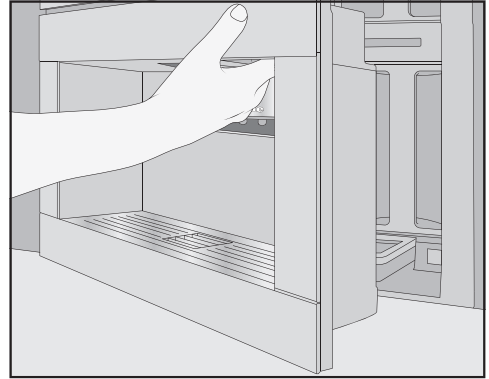
Als u **geen**, een **lege** of een **verlopen** ontkalkingspatroon gebruikt, dient u de koffiemachine met het onderhoudsprogramma Apparaat ontkalken te ontkalken. Daarvoor heeft u het desbetreffende ontkalkingsmiddel nodig (zie het hoofdstuk “Reiniging en Onderhoud”, paragraaf “Apparaat ontkalken”).

Als u geruime tijd afwezig bent, kunt u de ontkalkingspatroon laten zitten. Als u de koffiemachine vervoert, verwijder dan de patroon voorafgaand aan het transport. Neem daarbij het volgende in acht:

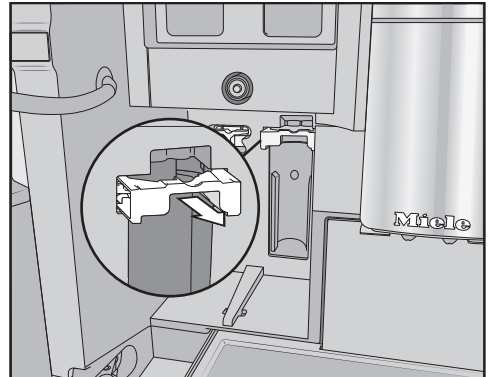
- De ontkalkingspatroon mag hooguit 3 weken buiten de koffiemachine worden bewaard.
- Transporteer de natte ontkalkingspatroon rechtop en behoedzaam. voorkom schudden. Als u de patroon schudt of ondersteboven draait, neemt de levensduur af of raakt de patroon beschadigd.
- Bewaar de patroon rechtop op een donkere plek bij kamertemperatuur (16 – 38 °C).

Ontkalkingspatroon vervangen

Ontkalkingspatroon verwijderen

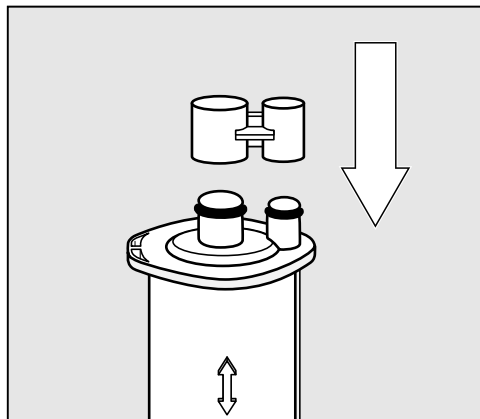


- Open de deur van het apparaat.
- Verwijder het reservoir.



- Trek de houder voor de patroon naar voren.
- Verwijder de patroon.

Automatische reiniging en ontkalking



Tip: Sluit de ontkalkingspatroon af met het kapje dat aan de patrooncilinder bevestigd is. U kunt hiervoor het kapje eenvoudig afbreken langs de daarvoor bestemde rand.

- Doe de patroon bij het restafval.

Ontkalkingspatroon plaatsen

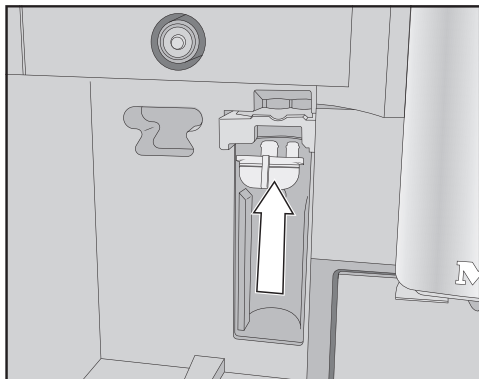
- Plaats de patroon en schuif deze omhoog totdat u weerstand voelt.
- Schuif de houder van de patroon weer terug en plaats het reservoir terug.
- Sluit de deur van het apparaat.
- Volg de aanwijzingen in het display.

Als u de volgende keer de koffiemachine uitschakelt, wordt tijdens het spoelen ook de nieuwe ontkalkingspatroon met water gevuld. U kunt horen hoe met korte tussenpozen water in de patroon wordt gespoeld.

Wacht in ieder geval totdat de koffiemachine is uitgeschakeld. Schakel het apparaat niet geforceerd uit.

Geen ontkalkingspatroon gebruiken

Als u geen ontkalkingspatroon wilt gebruiken, sluit u het systeem met de adapter af.



- Plaats de adapter in plaats van de patroon.

Onderhoudstimer

U kunt de starttijd voor het automatische onderhoudsprogramma in de onderhoudstimer naar wens kiezen.

Houd er rekening mee dat het automatische onderhoudsprogramma maximaal ca. 35 minuten kan duren.

U kunt verschillende starttijden instellen voor het weekend en voor weekdays van maandag tot en met vrijdag.

Onderhoudstimer instellen

Het drankenmenu verschijnt.

- Raak de sensortoets \hookrightarrow aan.
- Kies Onderhoud.
- Kies Onderhouds- Timer.
- Wijzig de instellingen zoals gewenst.
- Bevestig met OK.

De starttijd wordt opgeslagen. De automatische onderhoudsprogramma's starten vanaf nu op het ingestelde tijdstip.

Automatische reiniging en ontkalking

Automatische reiniging en ontkalking afbreken

U kunt de automatische reinigingsprogramma's tijdens de inwerktijd afbreken.

Als de automatische reiniging **5 keer** achter elkaar niet wordt uitgevoerd, is de bereiding van dranken niet mogelijk. Pas nadat u het filtersysteem heeft ontvet en/of de melkleiding heeft gereinigd, kunt u weer dranken bereiden.

- Raak de Aan/Uit-schakelaar ① aan.

In het display verschijnt de resttijd in uren.

- Raak Afbreken aan.

De reinigings- of ontkalkingsoplossing wordt uit de leidingen gespoeld. Dit spoelen kan wel 5 minuten duren. U kunt nu dranken bereiden.

De meeste storingen en problemen die bij dagelijks gebruik kunnen optreden, kunt u zelf verhelpen. U bespaart daarmee niet alleen tijd, maar ook kosten, omdat u Miele niet hoeft in te schakelen.

Op www.miele.com/service vindt u informatie over hoe u zelf storingen kunt verhelpen.

De volgende tabellen helpen u de oorzaken van een probleem te achterhalen en het probleem te verhelpen.

Meldingen in het display

Foutmeldingen moeten met *OK* worden bevestigd. Ook als het probleem is verholpen, kan het voorkomen dat de melding meermaals in het display verschijnt.

Volg de aanwijzingen in het display om het probleem te verhelpen.

Neem contact op met Miele als de foutmelding opnieuw in het display verschijnt.

Probleem	Oorzaak en oplossing
F1, F2, F80, F82 F353, F354	Er is een interne storing opgetreden. ■ Schakel de koffiemachine uit. Schakel het apparaat pas na ongeveer 1 uur weer in.
F74, F77 F225, F226 F235, F353, F354	Er is een interne storing opgetreden. ■ Schakel de koffiemachine uit. Schakel het apparaat pas na ongeveer 2 minuten weer in.

Nuttige tips




Probleem	Oorzaak en oplossing
<p>F73 of Filtersysteem controleren</p>	<p>Het filtersysteem kan niet zijn uitgangspositie innemen of is verontreinigd. De gemalen koffie kan niet worden samengeperst.</p> <ul style="list-style-type: none"> ■ Controleer of u het filtersysteem kunt verwijderen. ■ Als u het filtersysteem kunt verwijderen, reinigt u dit onder stromend water. <div data-bbox="400 400 880 743" style="text-align: center;"> </div> <ul style="list-style-type: none"> ■ Schuif het koffie-uitwerpmechanisme van het filtersysteem in de uitgangspositie (zie afbeelding). ■ Plaats het waterreservoir in het apparaat en sluit de deur. Plaats het filtersysteem niet terug. Schakel de koffiemachine in. <p>De aandrijving van het filtersysteem wordt geïnitieerd en neemt de uitgangspositie in.</p> <ul style="list-style-type: none"> ■ Als de melding Filtersysteem plaatsen verschijnt, plaatst u het filtersysteem terug in de koffiemachine. ■ Als u het filtersysteem niet kunt verwijderen, schakelt u de koffiemachine uit. Schakel het apparaat pas na ongeveer 2 minuten weer in.
<p>Een handmatig onderhoudsprogramma wordt voortijdig afgebroken en in het display verschijnt Waterreservoir goed in het apparaat plaatsen. Het reservoir moet vastklikken..</p>	<p>Het waterreservoir is niet goed gevuld en geplaatst.</p> <ul style="list-style-type: none"> ■ Controleer of u de juiste markering hebt gekozen. <p>De symbolen op het waterreservoir geven de benodigde hoeveelheid water aan voor de onderhoudsprogramma's Apparaat ontkalken: ☞ en Melkleiding reinigen: ☞☞☞ .</p> <ul style="list-style-type: none"> ■ Vul het waterreservoir tot aan de markering en start het programma opnieuw.

Probleem	Oorzaak en oplossing
F233	<p>De kopjessensor is niet of niet correct geplaatst. Terwijl de koffie-uitloop omhoog gaat en er iets, bijvoorbeeld een kopje, tegen de kopjessensor stoot, heeft de kopjessensor geen referentiestand meer.</p> <ul style="list-style-type: none"> ■ Bevestig de melding met <i>OK</i>. ■ Plaats de kopjessensor opnieuw in het apparaat. <p>Totdat de koffiemachine de volgende keer wordt ingeschakeld, is de kopjessensor niet actief en blijft de koffie-uitloop in de bovenste stand staan. Bij de volgende keer inschakelen wordt de kopjessensor opnieuw geïnitieerd.</p>
F 355, F 357– F 362	<p>Het bonensysteem moet opnieuw worden geïnitieerd, bijvoorbeeld omdat er koffiebonen klem zijn komen te zitten.</p> <ul style="list-style-type: none"> ■ Open de deur en verwijder beide bonenreservoirs uit de koffiemachine. ■ Sluit de deur van het apparaat. <p>Het bonensysteem wordt geïnitieerd.</p> <ul style="list-style-type: none"> ■ Volg de aanwijzingen in het display.
F307 of Melkventiel verwijderen en reinigen	<p>Er is een storing van het melkventiel opgetreden.</p> <ul style="list-style-type: none"> ■ Verwijder en reinig het melkventiel (zie het hoofdstuk “Reiniging en Onderhoud”, paragraaf “Melkventiel verwijderen en reinigen”).

De koffiemachine reageert vreemd

Probleem	Oorzaak en oplossing
Het display blijft donker als u de koffiemachine met de Aan/Uit-toets ① inschakelt.	<p>U hebt de Aan/Uit-toets ① te kort aangeraakt.</p> <ul style="list-style-type: none"> ■ Houd uw vinger minimaal 3 seconden op de Aan/Uit-toets ①.
	<p>De stekker zit niet goed in de wandcontactdoos.</p> <ul style="list-style-type: none"> ■ Steek de stekker in de wandcontactdoos.
	<p>De zekering van de huisinstallatie is doorgeslagen, omdat de koffiemachine, een ander apparaat of de huisinstallatie defect is.</p> <ul style="list-style-type: none"> ■ Trek de stekker van het apparaat uit de wandcontactdoos. ■ Neem contact op met een elektricien of met Miele .

Nuttige tips


Probleem	Oorzaak en oplossing
Na het inschakelen van de machine blijft de verlichting uit.	De verlichting is uitgeschakeld. <ul style="list-style-type: none"> ■ Schakel de verlichting in (zie hoofdstuk: “Instellingen”, paragraaf: “Verlichting”).
	De verlichting is defect. <ul style="list-style-type: none"> ■ Neem contact op met Miele.
De dagtijd wordt weergegeven, maar de sensortoets  en de naderingssensor reageren niet.	Dat is geen storing. De functie QuickTouch is uitgeschakeld. Kies de instelling Display QuickTouch Aan, om ervoor te zorgen dat de sensortoets  en de naderingssensor ook reageren als de koffiemachine is uitgeschakeld.
De koffiemachine reageert niet op de bediening in het display.	Er is een storing opgetreden. <ul style="list-style-type: none"> ■ Raak de Aan/Uit-toets  aan totdat het display wordt uitgeschakeld en het apparaat opnieuw wordt gestart.
De koffiemachine wordt plotseling uitgeschakeld.	De in de fabriek ingestelde uitschakeltijd (20 minuten) of de door u ingestelde uitschakeltijd is bereikt. <ul style="list-style-type: none"> ■ Stel eventueel een andere uitschakeltijd in (zie hoofdstuk: “Instellingen”, paragraaf: “Timer”).
	De stekker zit niet goed in het stopcontact. <ul style="list-style-type: none"> ■ Steek de stekker in het stopcontact.
De sensortoetsen reageren niet. De koffiemachine kan niet meer worden bediend.	Er is een interne storing opgetreden. <ul style="list-style-type: none"> ■ Onderbreek de stroomtoevoer door de stekker van de machine uit de wandcontactdoos te trekken of door de zekering van de huisinstallatie uit te schakelen.
Hoewel er geen dranken worden bereid of de koffiemachine uitgeschakeld is, hoort u een ventilator.	Dat is geen storing. De ventilator in het apparaat draait na de bereiding van dranken of na uitschakeling van het apparaat verder totdat het interieur voldoende gelucht is.

Probleem	Oorzaak en oplossing
<p>Het filtersysteem van de koffiemachine kan niet worden verwijderd.</p>	<p>Het filtersysteem bevindt zich niet in zijn uitgangspositie.</p> <ul style="list-style-type: none"> ■ Draai indien nodig de greep van het filtersysteem terug naar de uitgangspositie. Sluit de deur van het apparaat. ■ Schakel de koffiemachine uit. ■ Schakel de koffiemachine pas na ongeveer 1 minuut weer in. <p>De aandrijving van het filtersysteem wordt geïnitieerd en neemt de uitgangspositie in.</p> <ul style="list-style-type: none"> ■ Herhaal indien nodig deze stappen.
<p>De bereiding van koffie wordt herhaaldelijk afgebroken en in het display verschijnt de melding Het bonenreservoir vullen.</p>	<p>Dit is geen storing.</p> <p>De sensor van het filtersysteem heeft geen koffiepoeder waargenomen. Bepaalde koffiesoorten produceren tijdens het malen zeer weinig koffiepoeder. In dat geval zijn meestal maling fijn en koffiehoeveelheid minimaal ingesteld.</p> <ul style="list-style-type: none"> ■ Bevestig de melding met <i>OK</i>. <p>Als de melding bij de bereiding van alle koffiespecialiteiten verschijnt, gaat u als volgt te werk:</p> <ul style="list-style-type: none"> ■ Stel een iets grovere maling in (zie “Maling”). ■ Stel een grotere koffiehoeveelheid in. <p>Houd ook rekening met eventueel gewijzigde dranken bij de “Profielen”.</p> <p>Als de melding alleen bij de bereiding van bepaalde koffiespecialiteiten verschijnt, gaat u als volgt te werk:</p> <ul style="list-style-type: none"> ■ Controleer de instellingen voor de koffiehoeveelheid voor deze koffiespecialiteit (zie “Koffiehoeveelheid”). Stel een grotere koffiehoeveelheid in. ■ Stel eventueel ook een iets grovere maling in.
<p>Er staat een kopje onder de koffie-uitloop. Toch wordt de drankbereiding voortijdig afgebroken.</p>	<p>Dit is geen storing.</p> <p>Als een kopje een buitengewoon grote opening heeft, bijvoorbeeld een breed uitlopende mok, zodat de kopjessensor de rand niet raakt, wordt de bereiding van de drank afgebroken. Gebruik een ander kopje of plaats het kopje zo dat de rand door de sensor kan worden gedetecteerd.</p>

Nuttige tips

Probleem	Oorzaak en oplossing
Het apparaat wordt niet ingeschakeld, hoewel de timerinstelling Aan om is geactiveerd.	De ingebruiknamebeveiliging is ingeschakeld. ■ Schakel de ingebruiknamebeveiliging uit.
	De verkeerde dag van de week is ingesteld. ■ Controleer de timerinstellingen en wijzig deze indien nodig.
	De koffiemachine is drie keer achtereen na het automatisch inschakelen niet bediend (vakantiestand). ■ Schakel het apparaat in en bereid een drank.
	Tijdens het automatische ontkalken schakelt de koffiemachine niet met de timer Aan om in. Dit is geen storing. Kies een andere timerinstelling.
U bereidt heet water of thee, maar in plaats van water komt er stoom uit de uitloop.	Waarschijnlijk is de hoogte verkeerd ingesteld. ■ Wijzig de instellingen voor de hoogte (Instellingen Hoogte). ■ U kunt eventueel ook de temperatuurinstellingen van de dranken (Drankparameters) wijzigen.
Het display is niet goed af te lezen.	De lichtsterkte is te laag ingesteld. ■ Wijzig de instelling (zie “Instellingen”).
Het display is verlicht, maar de koffiemachine verwarmt niet en bereidt geen dranken.	De demo-functie voor de presentatie van de koffiemachine bij de handelaar of in showrooms is geactiveerd. ■ Schakel de demo-functie uit (zie “Instellingen”).

Storingen tijdens het automatisch reinigen en/of ontkalken

Probleem	Oorzaak en oplossing
<p>Nadat het apparaat is ingeschakeld, verschijnt een melding dat automatisch reinigen en/of ontkalken niet mogelijk was.</p>	<p>De koffiemachine was niet gereed voor gebruik: alle uitneembare onderdelen, zoals het waterreservoir, de opvangschaal, het filtersysteem en de koffie-uitloop moeten zijn geplaatst.</p> <p>Het waterreservoir was niet minimaal tot aan de ont-kalkingsmarkering  met drinkwater gevuld.</p> <p>De deur van het apparaat was niet gesloten.</p> <ul style="list-style-type: none"> ■ Bevestig de melding met <i>OK</i>. ■ Zorg dat de koffiemachine voor de volgende auto-matische reiniging en/of ontkalking klaar is voor ge-bruik. <p>De koffiemachine was op de starttijd niet uitgescha-keld.</p> <p>De automatische onderhoudsprogramma's worden alleen gestart als de koffiemachine uitgeschakeld is.</p> <ul style="list-style-type: none"> ■ Bevestig de melding met <i>OK</i>. ■ Wijzig eventueel de starttijd.
<p>De melding <small>Apparaat ont-kalken</small> verschijnt, hoewel een gebruiksklare ont-kalkingspatroon is ge-plaatst. U kunt geen dranken bereiden.</p>	<p>Afhankelijk van de hardheid van het gebruikte water en het gebruik van het apparaat dient u dit af en toe met het onderhoudsprogramma te ontkalken.</p> <p>Gebruik daarvoor een geschikt ontkalkingsmiddel, bijv. de ontkalkingstabletten van Miele.</p> <ul style="list-style-type: none"> ■ Ontkalk de koffiemachine met het onderhoudspro-gramma (zie het hoofdstuk “Reiniging en Onder-houd”, paragraaf “Apparaat ontkalken”).

Nuttige tips

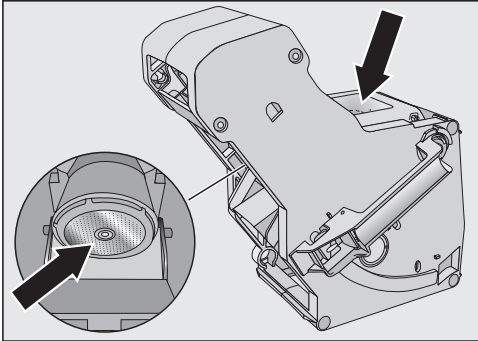
Probleem	Oorzaak en oplossing
<p>Na het inschakelen verschijnt een van de volgende meldingen: De automatische reiniging kon niet worden uitgevoerd. De automatische reiniging (duur min.) nu uitvoeren? Anders wordt de automatische reiniging compleet uitgeschakeld.</p> <p>Of: Het automatische onderhoud kon niet worden uitgevoerd. De automatische reiniging als onderdeel van het automatische onderhoud (duur min.) nu uitvoeren? Anders wordt de automatische reiniging als onderdeel van het automatische onderhoud compleet uitgeschakeld.</p> <p>U kunt geen dranken bereiden.</p>	<p>De automatische reiniging kon 5 keer niet worden uitgevoerd.</p> <p>U wilt dat de koffiemachine voortaan automatisch de melkleiding reinigt en dat het filtersysteem automatisch wordt ontvet:</p> <ul style="list-style-type: none">■ Zorg dat de koffiemachine gereed is voor automatisch onderhoud (zie het hoofdstuk “Automatische reiniging en ontkalking”).■ Raak <i>OK</i> aan om de automatische reiniging te starten. <p>Als u Nee kiest en zo de automatische reiniging uitschakelt, moet u handmatig de melkleiding reinigen en het filtersysteem ontvetten (zie het hoofdstuk “Reiniging en onderhoud”). Hiervoor heeft u reinigingsmiddel voor de melkleidingen en tabletten voor het ontvetten van het filtersysteem nodig.</p>

Onbevredigend resultaat

Probleem	Oorzaak en oplossing
<p>De koffiedrank is niet heet genoeg.</p>	<p>Het kopje was niet voorverwarmd. Hoe kleiner en dikwandiger het kopje, des te belangrijker is het voorverwarmen.</p> <ul style="list-style-type: none">■ Verwarm het kopje voor, bijvoorbeeld met heet water.
	<p>De bereidingstemperatuur is te laag ingesteld.</p> <ul style="list-style-type: none">■ Stel een hogere temperatuur in.
	<p>De zeven in het filtersysteem zijn verstopt.</p> <ul style="list-style-type: none">■ Verwijder het filtersysteem en reinig het handmatig.■ Ontvet het filtersysteem.

Probleem	Oorzaak en oplossing
<p>Bij het malen van de bonen is meer geluid dan anders te horen.</p>	<p>Het bonenreservoir is tijdens het malen leeggeraakt.</p> <ul style="list-style-type: none"> ■ Vul het reservoir met verse bonen.
	<p>Er kan plastic of steentjes tussen de koffiebonen zitten.</p> <ul style="list-style-type: none"> ■ Schakel de koffiemachine direct uit. Neem contact op met Miele.
<p>De koffie stroomt te langzaam in het kopje.</p>	<p>Het filtersysteem is verstopt.</p> <ul style="list-style-type: none"> ■ Ontvet het filtersysteem (zie hoofdstuk “Reiniging en onderhoud”, paragraaf “Filtersysteem ontvetten en binnenkant reinigen”).
<p>De koffie of espresso heeft geen crema.</p>	<p>De koffiebonen zijn niet meer vers. Als gebrande koffiebonen te lang open worden bewaard, ontsnapt er steeds meer kooldioxide uit de koffiebonen. Bij de bereiding ontstaat daarom geen crema meer. U kunt de koffiebonen natuurlijk wel nog gebruiken.</p>
<p>De koffie is slap. Het koffiedik in het afvalbakje is erg nat en kruimelig.</p>	<p>Er glijden onvoldoende koffiebonen in de koffiemolen en er wordt te weinig gemalen koffie bevochtigd. Gebruikt u donker gebrande bonen?</p> <p>Heel donkere bonen bevatten vaak veel vetten. Deze vetten kunnen aanslag vormen op de wanden van de bonenreservoirs, waardoor de doorstroming van de koffiebonen kan worden beperkt.</p> <p>Gebruikt u een koffiesoort met heel grote bonen of bonen die heel verschillend van grootte zijn?</p> <p>De bonen kunnen kantelen of klem komen te zitten en blokkades veroorzaken.</p> <ul style="list-style-type: none"> ■ Reinig de bonenreservoirs vaker als u zeer donkere, vette koffiebonen gebruikt. ■ Trek het bonenreservoir een stukje naar buiten en schud dit een beetje heen en weer als u koffiesoorten gebruikt met heel grote bonen of bonen die heel verschillend van grootte zijn. ■ U kunt eventueel ook andere koffiesoorten proberen.
<p>De koffie stroomt niet gelijkmatig uit de beide schenkruitjes. Bij de bereiding van melk sputtert het apparaat af en toe.</p>	<p>Koffieresten in de koffie-uitloop belemmeren de bereiding.</p> <ul style="list-style-type: none"> ■ Haal de koffie-uitloop uit elkaar en reinig alle onderdelen, behalve de roestvrijstalen afdekking, in de vaatwasser. <p>U dient deze reiniging wekelijks uit te voeren.</p>

Nuttige tips

Probleem	Oorzaak en oplossing
De consistentie van het melkschuim is niet goed.	<p>De temperatuur van de melk is te hoog. Alleen met koude melk (< 10 °C) krijgt u mooi melkschuim.</p> <ul style="list-style-type: none">■ Controleer de temperatuur van de melk in de melkkan. <p>De melkleiding is verstopt en/of het melkventiel is vuil.</p> <ul style="list-style-type: none">■ Verwijder en reinig het melkventiel.
De koffiedranken vloeien zeer langzaam (druppelen) uit de koffie-uitloop.	<p>Het filtersysteem is verstopt als gevolg van zeer intensief gebruik van de koffiemachine. En/of het filtersysteem wordt niet regelmatig verwijderd en handmatig gereinigd.</p> <ul style="list-style-type: none">■ Als een reiningspatroon is geplaatst, schakelt u eerst Automatisch reinigen uit (Instellingen Automatisch reinigen).■ Voer het onderhoudsprogramma Filtersysteem ontvetten uit met 1 reinigingstablet (zie het hoofdstuk “Reiniging en onderhoud”, paragraaf “Filtersysteem ontvetten en binnenruimte reinigen”).  <ul style="list-style-type: none">■ Reinig met name de zeven van het filtersysteem zorgvuldig.■ Schakel eventueel Automatisch reinigen in voordat u een drank bereidt. <p>Anders moeten de onderhoudsprogramma's Melkleiding reinigen en Filtersysteem ontvetten opnieuw worden uitgevoerd.</p>

Op www.miele.com/service vindt u informatie over hoe u zelf storingen kunt verhelpen en over Miele onderdelen.

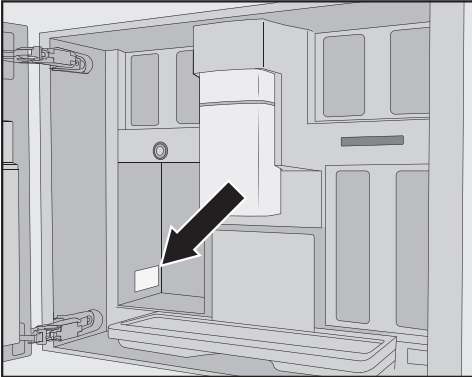
Contact bij storingen

Voor storingen die u niet zelf kunt verhelpen, waarschuwt u uw Miele vakhandelaar of Miele.

Een bezoek van een technicus kunt u online op www.miele.com/service boeken.

De contactgegevens van de afdeling klantcontacten van Miele vindt u achteraan in dit document.

Miele heeft de typeaanduiding en het serienummer nodig (Fabr./SN/Nr.). Beide gegevens vindt u op het typeplaatje.



Garantie

De garantietermijn voor dit apparaat bedraagt 2 jaar.

Voor meer informatie zie de bijgevoegde garantievoorwaarden.

Accessoires

U kunt deze en vele andere producten in de Miele webshop, bij Miele of bij uw Miele vakhandelaar bestellen.

- **Universeel microvezeldoekje**
Voor het verwijderen van vingerafdrukken en lichte verontreinigingen
- **Reinigingsmiddel voor de melkleidingen**
Voor het reinigen van het melksysteem
- **Reinigingstabletten**
Voor het ontvetten van het filtersysteem
- **AutoCleaner**
Voor automatische reiniging van de melkleiding en het filtersysteem
- **Ontkalkingspatroon**
Voor de automatische ontkalking
- **Ontkalkingstabletten**
Voor de handmatige ontkalking
- **CJ JUG 1,0 l**
Isoleerkan voor koffie of thee (functie Koffiekan of Theepot)
- **Miele Black Edition One for all**
hele koffiebonen – perfect voor de bereiding van espresso, café crema en koffiesoorten met melk
- **Miele Black Edition Espresso**
hele koffiebonen – perfect voor de bereiding van espresso
- **Miele Black Edition Café Crema**
hele koffiebonen – perfect voor de bereiding van koffie
- **Miele Black Edition Decaf**
hele koffiebonen – perfect voor de bereiding van cafeïnevrije koffiespecialiteiten

Wat meegeleverd wordt, kan al naargelang land en model afwijken. U kunt via de Miele webshop, de Miele service of uw Miele vakhandelaar te weten komen welke accessoires en welke reinigings- en onderhoudsmiddelen in uw land beschikbaar zijn.

Elektrische aansluiting

De koffiemachine is standaard voorzien van een aansluitkabel met stekker voor aansluiting op een geaard stopcontact.


Installeer de koffiemachine zodanig dat het stopcontact goed bereikbaar is. Als het stopcontact niet goed bereikbaar is, zorg er dan voor dat er voor elke pool een werkschakelaar is.

 Brandgevaar door oververhitting.

Het gebruik van de koffiemachine via verdeelstekkers en verlengsnoeren kan tot overbelasting van de kabels leiden.

Gebruik om veiligheidsredenen geen verdeelstekkers, verlengsnoeren, adapter en/of zogenaamde energiebesparende stekkers.

De elektrische installatie moet aan de geldende normen voldoen.

Om veiligheidsredenen raden we aan een aardlekschakelaar (RCD) van het type  te gebruiken in de huisinstallatie waarin u de koffiemachine installeert.

Een beschadigde aansluitkabel mag alleen door een speciale aansluitkabel van hetzelfde type worden vervangen (verkrijgbaar bij Miele). Om veiligheidsredenen mag dit alleen door een door Miele geautoriseerde vakman/-vrouw of door een technicus van Miele worden gedaan.

Op het typeplaatje staat informatie over het nominale verbruik.

De zekering moet minstens 10 A bedragen.

Vergelijk deze informatie met de gegevens van de elektrische aansluiting ter plaatse. Raadpleeg bij twijfel een elektricien.

Tijdelijk of doorlopend gebruik van een autonome of niet-netsynchrone energievoorziening (zoals microgrids, back-upsystemen) is mogelijk. Voorwaarde voor het gebruik is dat de energievoorziening voldoet aan de bepalingen van EN 50160 of een vergelijkbare norm. De veiligheidsvoorzieningen in de huisinstallatie en in dit Miele product moeten ook werken bij gebruik van een microgrid of bij een niet-netsynchrone energievoorziening. Indien nodig moeten ze door gelijkwaardige voorzieningen in de installatie worden vervangen. Zoals bijvoorbeeld beschreven in de laatste publicatie van de VDE-AR-E 2510-2.

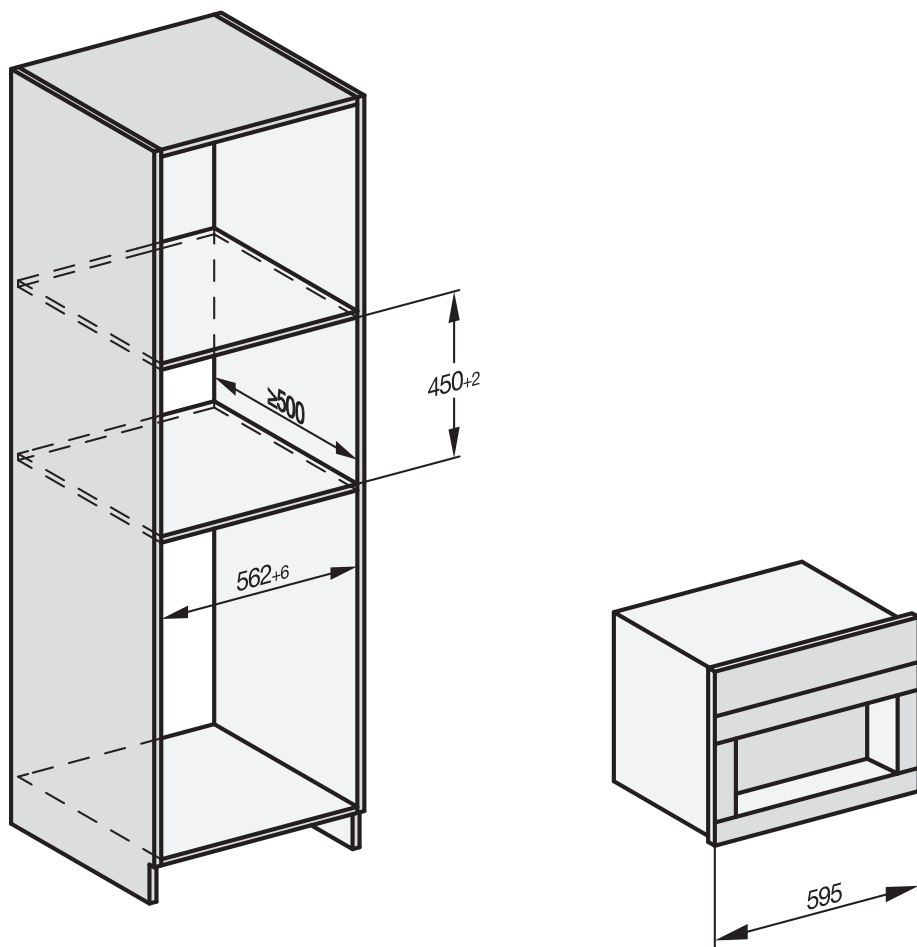
Installatie

Inbouwmaten

Inbouw in een hoge kast

Houd een minimale inbouwhoogte van 850 mm aan.

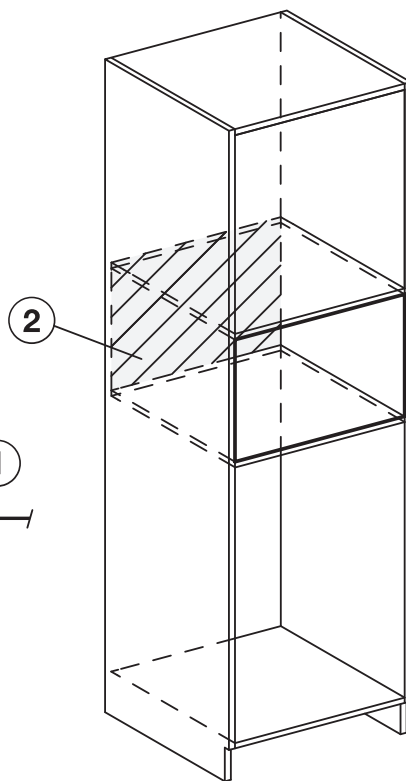
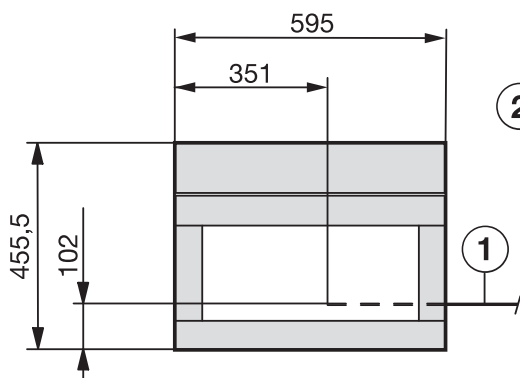
Alle maten zijn in mm aangegeven.



Een combinatie met andere inbouwapparaten van Miele is mogelijk. Hierbij moet zich onder de koffiemachine een dichte tussenbodem bevinden. Voor de combinatie met een gourmet-warmhoudlade/inbouwvacumeerlade is geen tussenbodem nodig.

Installatie en aansluitingen


Alle maten zijn in mm aangegeven.



- ① Aansluitkabel
- ② Hier bevindt zich geen elektrische aansluiting


Installatie

Koffiemachine inbouwen

 Letselrisico door verkeerd gebruik.

Er bestaat letselrisico door een niet-ingebouwd en derhalve niet-bevestigd apparaat.

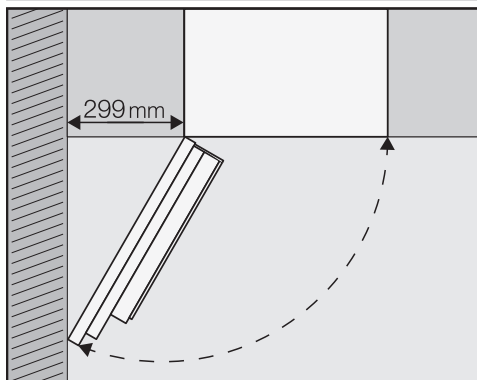
Gebruik de koffiemachine alleen in ingebouwde toestand.

 Kans op schade door verkeerd gebruik.

Als niet wordt voldaan aan de vereisten voor de omgevingstemperatuur, werkt de koffiemachine mogelijk niet naar behoren.

Gebruik de koffiemachine alleen met omgevingstemperaturen van +16 °C tot +38 °C.

Houd een minimale inbouwhoogte van 850 mm aan.



Tip: Als tussen de wand en de koffiemachine een afstand van minimaal 299 mm bestaat, kan de deur verder worden geopend en is de machine gemakkelijker te gebruiken. Zo kan het linker bonenreservoir bijvoorbeeld eenvoudiger worden verwijderd.

Voor de inbouw is een TX 20-schroevendraaier benodigd.

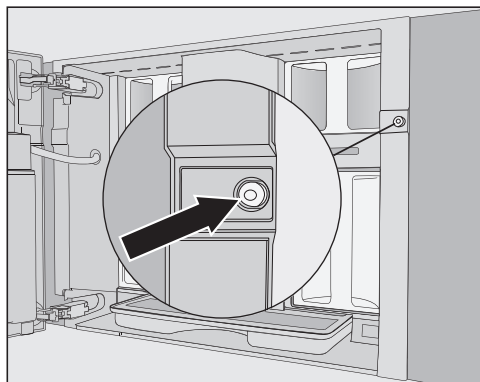
Tip: Een plateau voor de koffiemachine op nishoogte wordt aanbevolen. U kunt het apparaat dan gemakkelijker elektrisch aansluiten.

Aansluiten op het elektriciteitsnet

Neem de aanwijzingen in het hoofdstuk "Elektrische aansluiting" in acht.

- Sluit de koffiemachine aan op het elektriciteitsnet.

Transportbeveiliging verwijderen



In het schroefgat zit een rood siliconen dopje dat de deur van het apparaat tijdens het transport beschermt en daardoor transportschade aan het apparaat voorkomt.

Verwijder het siliconen dopje **voordat** u de koffiemachine vastschroeft aan de kast.

- Verwijder het rode siliconen dopje uit het schroefgat door er hard aan te trekken.

U heeft het siliconen dopje niet meer nodig. Doe dit bij het restafval.

De koffiemachine plaatsen en stellen

Als u het apparaat in de nis schuift, mag de elektrische aansluiting niet ingeklemd of beschadigd raken.

- Schuif de koffiemachine tot aan de aanslag in de inbouw nis.

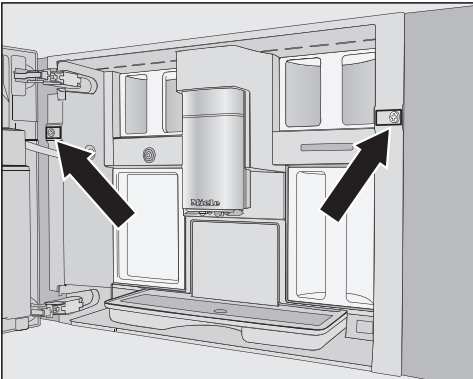
Verplaats voor het stellen van de koffiemachine nooit de deurscharnieren. Anders kan de melkkan niet meer correct worden geplaatst en kunnen dranken met melk niet correct worden bereid.

- Controleer of de koffiemachine in het midden van de nis en goed recht staat. Stel het apparaat, indien nodig.

U kunt de koffiemachine nu vastschroeven aan de kast.

Koffiemachine vastschroeven aan de kast

- Open de deur van het apparaat.



Er zijn 2 schroeven TX20 (25 mm) meegeleverd.

- Bevestig de koffiemachine met de meegeleverde schroeven aan de zijwanden van de kast.

- Draai de beide schroeven handvast aan.

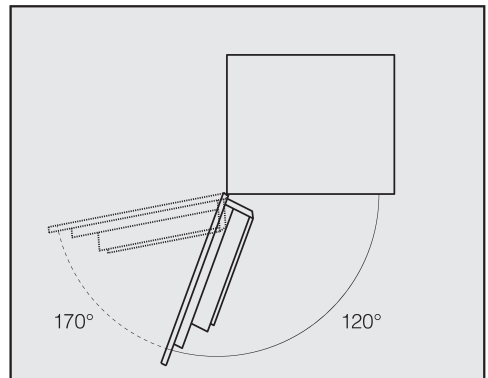
Tip: U kunt de aanslag voor de deuropening verwijderen en de deuropeningshoek vergroten tot ca. 170°. U kunt de linker schroef dan eenvoudiger vastdraaien (zie de paragraaf “Aanslag voor de deuropening”). Controleer of er voldoende ruimte is om de deur open te doen zonder een nabijgelegen muur te raken.

- Controleer de functie van de koffiemachine.

Aanslag voor de deuropening

De deurscharnieren van de koffiemachine zijn voorzien van aanslagen waarmee de openingshoek van de deur wordt begrensd op ca. 120°. Hiermee wordt voorkomen dat de deur van het apparaat tegen een aangrenzende muur komt en beschadigd raakt.

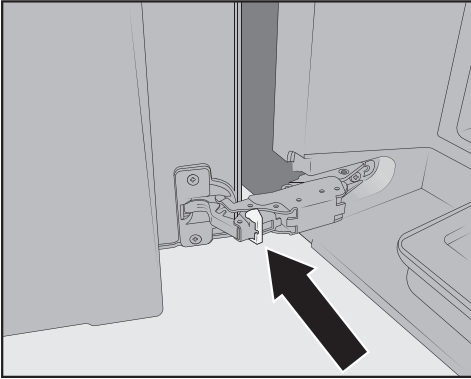
U kunt de aanslag voor de deuropening verwijderen om de openingshoek te vergroten tot ca. 170°. Zo kunnen de bonenreservoirs eenvoudig worden uitgenomen.



Installatie

Aanslag voor de deuropening verwijderen

Controleer of voor de ruimere deuropeningshoek voldoende ruimte is om de deur open te doen zonder een nabijgelegen muur te raken.



- Verwijder de aanslagen voor de deuropening door deze bijvoorbeeld met een schroevendraaier van de scharnieren te lichten.

De openingshoek van de deur is nu vergroot tot ca. 170°.

Technische gegevens

Stroomverbruik in stand-by stand: < 0,8 Watt

Stroomverbruik in netwerkgebonden stand-by : < 1,4 Watt

Frequentieband 2,4000 GHz – 2,4835 GHz

Maximale zendcapaciteit < 100 mW

Conformiteitsverklaring

Hiermee verklaart Miele, dat deze kof-
fiemachine voldoet aan richtlijn
2014/53/EU.

U kunt de volledige tekst van deze EU-
conformiteitsverklaring op de volgende
internetadressen vinden:

- www.miele.nl Downloads
- Service, informatie opvragen, ge-
bruiksaanwijzingen, op [https://
miele.nl/gebruiksaanwijzingen](https://miele.nl/gebruiksaanwijzingen) door de
productnaam of het serienummer in te
voeren

Voor de bediening en besturing van het apparaat gebruikt Miele eigen software of software van derden waarvoor geen open source licentievoorwaarde geldt. Deze software/softwarecomponenten zijn auteursrechtelijk beschermd. De auteursrechten van Miele en derden dienen in acht te worden genomen.

Bovendien bevat dit apparaat softwarecomponenten die onder open source licentievoorwaarden worden doorgegeven. U kunt de ontvangen open source componenten en de bijbehorende auteursrechtmededelingen, kopieën van de telkens toepasselijke licentievoorwaarden en eventueel overige informatie in het apparaat onder Instellingen | Juridische informatie | Open-source-licenties oproepen. De daar beschreven aansprakelijkheids- en garantieregeling van de open source licentievoorwaarden geldt slechts in verhouding tot de betreffende rechthebbenden.

Het apparaat bevat met name softwarecomponenten waarvoor de rechthebbenden volgens de GNU General Public License, versie 2 resp. de GNU Lesser General Public License, versie 2.1, een licentie hebben verstrekt. Miele biedt u of derden gedurende een periode van minimaal 3 jaar na aankoop resp. levering van het apparaat aan een machineleesbare kopie van de broncode van de open source componenten in het apparaat waarvoor volgens de voorwaarden van de GNU General Public License, versie 2, of de GNU Lesser General Public License, versie 2.1, een licentie is verstrekt, op een gegevensdrager (cd-rom, dvd of USB-stick) ter beschikking te stellen. Om deze broncode te verkrijgen, verzoeken wij u contact met ons op te nemen onder vermelding van de productnaam, het serienummer en de koopdatum, hetzij per e-mail (info@miele.com), hetzij op het onderstaande postadres:

Miele & Cie. KG
Open Source
GTZ/TIM
Carl-Miele-Straße 29
33332 Gütersloh

Wij willen u wijzen op de beperkte garantie ten gunste van de rechthebbenden volgens de voorwaarden van de GNU General Public License, versie 2, en de GNU Lesser General Public License, versie 2.1:

This program is distributed in the hope that it will be useful, but WITHOUT ANY WARRANTY, without even the implied warranty of MERCHANTABILITY of FITNESS FOR A PARTICULAR PURPOSE. See the GNU General Public License and GNU Lesser General Public License for more details.

**Plan nu zelf een serviceafspraak via www.miele.nl.
Snel en gemakkelijk.**

Bezoek op **www.miele.nl** ook de Miele webshop voor een compleet overzicht van alle accessoires, toebehoren en reinigings- en onderhoudsproducten voor uw Miele apparaat.

U kunt ook bellen met onze afdeling Klantcontacten, bereikbaar via telefoonnummer (0347) 37 88 88.

**Miele Nederland B.V.
Postbus 166
4130 ED VIANEN
(0347) 37 88 88**

**Bezoek het Miele Experience Center:
De Limiet 2
4131 NR VIANEN**

nv Miele België
Z.5 Mollem 480
1730 Mollem (Asse)

Herstellingen aan huis en andere inlichtingen: 02/451.16.16 (Ma.-Vr. 8u-17u)
E-mail: contact@miele-support.be
Internet: www.miele.be

**Maak een afspraak in het Miele Experience Center
in Brussel, Mollem, Antwerpen of Hasselt**
<https://www.miele.be/nl/c/miele-belgie-200.htm>

Duitsland - Miele & Cie. KG, Carl-Miele-Straße 29, 33332 Gütersloh

CVA 7840

nl-NL

M.-Nr. 11 860 422 / 01