

Mode d'emploi et instructions de montage Tables de cuisson à induction



Lisez **impérativement** ce mode d'emploi et les instructions de montage avant le montage - l'installation - la mise en service. Vous vous protégerez et éviterez ainsi de détériorer votre matériel.

Table des matières

Consignes de sécurité et mises en garde	5
Votre contribution à la protection de l'environnement	19
Description de l'appareil	20
Table de cuisson.....	20
Éléments de commande et d'affichage.....	22
Caractéristiques de la zone de cuisson	24
Accessoires fournis	25
Première mise en service	26
Premier nettoyage de la table de cuisson	26
Première mise en service de la table de cuisson	26
Première mise en service de la hotte	26
Miele@home	27
Principe de fonctionnement	30
Zones de cuisson	30
Bruits	30
Gestion de la puissance	31
Évacuation des buées	32
Récipients de cuisson	33
Conseils d'économie d'énergie	35
Niveaux de puissance	36
Utilisation	37
Principe de commande	37
Activer la table de cuisson	38
Régler le niveau de puissance.....	38
Modifier le niveau de puissance.....	38
Éteindre la table de cuisson / la zone de cuisson	38
Indicateur de chaleur résiduelle	39
Réglage du niveau de puissance - plage de réglage étendue	39
Zone de cuisson Flex	40
Début de cuisson automatique	41
Booster	42
Fonction maintien au chaud	43
Évacuation des buées	44
Timer	46
Fonction Minuterie.....	46
Arrêt automatique.....	47

Table des matières

Utilisation simultanée des deux fonctions du minuteur (Timer)	48
Fonctions supplémentaires	49
Stop&Go	49
Rappel (Recall)	49
Protection nettoyage	50
Mode démonstration	50
Afficher les données de la table de cuisson.....	51
Dispositifs de sécurité	52
Verrouillage de la mise en marche/Verrouillage.....	52
Sécurité oubli	54
Sécurité anti-surchauffe	55
Programmation	56
Données à l'attention des instituts de contrôle	60
Nettoyage et entretien	61
Grille de recouvrement/filtre à graisse/filtre à charbon actif.....	63
Retirer la grille de recouvrement	63
Nettoyer le filtre à graisses	64
Remplacer le filtre à charbon actif (uniquement KMDA 7473 FR-U, KMDA 7473 FL-U).....	65
Nettoyer le bac collecteur de la hotte	65
Nettoyer l'intérieur de l'unité de ventilation.....	66
Mise à zéro du témoin de saturation du filtre à graisses.....	66
Mise à zéro du compteur d'heures de fonctionnement du filtre à charbon actif (uniquement KMDA 7473 FR-U, KMDA 7473 FL-U).....	66
En cas d'anomalie	67
Messages dans les affichages/ à l'écran	67
Comportement inattendu	69
Résultat insatisfaisant	70
Problèmes d'ordre général ou anomalies techniques	70
Accessoires en option	73
Installation	74
Consignes de sécurité pour le montage	74
Distances de sécurité.....	76
Modes de fonctionnement	79
Exemples d'installation.....	80
Instructions d'encastrement – standard.....	82

Table des matières

Cotes d'encastrement – standard	85
KMDA 7473 FR-A, KMDA 7473 FR-U	85
KMDA 7473 FL-A, KMDA 7473 FL-U.....	86
Mode évacuation d'air et recyclage guidé	87
Mode Plug&Play	89
Raccordement à un contact de vitre, si nécessaire	91
Encastrement avec cadre.....	93
Instructions d'encastrement – à fleur de plan	94
Cotes d'encastrement – à fleur de plan	97
KMDA 7473 FL-A, KMDA 7473 FL-U.....	97
Mode évacuation d'air et recyclage guidé	98
Mode Plug&Play	99
Raccordement à un contact de vitre, si nécessaire	100
Encastrement à fleur de plan	102
Découpe du panneau arrière - sans gabarit de perçage.....	103
Conduit d'évacuation d'air	105
Branchement électrique	106
Service après vente.....	109
Contact en cas d'anomalies.....	109
Plaque signalétique	109
Garantie.....	109
Fiches de données de produits.....	110
Déclaration de conformité.....	112

Consignes de sécurité et mises en garde

Cet appareil est conforme aux dispositions de sécurité en vigueur. Toute utilisation non conforme peut toutefois causer des dommages corporels et matériels.

Lisez attentivement le mode d'emploi et les instructions de montage avant de mettre la table de cuisson en service. Vous y trouverez des informations importantes sur le montage, la sécurité, l'utilisation et l'entretien de cet appareil. Vous vous protégerez et éviterez ainsi de détériorer votre matériel.

Conformément à la norme CEI 60335-1, Miele indique expressément de lire impérativement le chapitre pour l'installation de l'appareil et de suivre les consignes de sécurité et de mise en garde.

Miele ne peut être tenu pour responsable des dommages dus au non-respect des consignes.

Veillez conserver ce document à disposition et le remettre au futur propriétaire en cas de cession de votre appareil !

Consignes de sécurité et mises en garde

Utilisation conforme

- ▶ Cette table de cuisson est destinée à un usage domestique ou dans des conditions d'utilisation semblables au cadre domestique.
- ▶ Cette table de cuisson ne convient pas à une utilisation en extérieur.
- ▶ Utilisez la table de cuisson exclusivement dans le cadre domestique pour la préparation et le maintien au chaud de vos plats. Tout autre type d'utilisation est à proscrire.
- ▶ Les personnes qui, pour des raisons d'incapacité physique, sensorielle ou mentale, ou de par leur inexpérience ou ignorance, ne sont pas aptes à utiliser la table de cuisson en toute sécurité doivent impérativement être surveillées pendant qu'elles l'utilisent. Ces personnes peuvent uniquement utiliser la table de cuisson sans surveillance si vous leur en avez expliqué le fonctionnement de sorte qu'elles sachent l'utiliser en toute sécurité. Elles doivent être en mesure de reconnaître et de comprendre les dangers encourus en cas de mauvaise manipulation.

Précautions à prendre avec les enfants

- ▶ Tenez les enfants de moins de huit ans éloignés de la table de cuisson à moins qu'ils ne soient sous étroite surveillance.
- ▶ Les enfants âgés de huit ans et plus peuvent uniquement utiliser l'appareil sans surveillance si vous leur en avez expliqué le fonctionnement de sorte qu'ils puissent l'utiliser en toute sécurité. Les enfants doivent être en mesure d'appréhender et de comprendre les risques encourus en cas de mauvaise manipulation.
- ▶ Les enfants ne sont pas autorisés à nettoyer la table de cuisson sans surveillance.
- ▶ Ne laissez pas les enfants sans surveillance à proximité d'une table de cuisson. Ne les laissez pas jouer avec l'appareil.
- ▶ Une fois éteinte, la table de cuisson reste très chaude. Afin d'éviter tout risque de brûlures, tenez les enfants éloignés de l'appareil jusqu'à son complet refroidissement !
- ▶ Risque de brûlures. Ne conservez aucun objet qui risquerait d'intéresser les enfants dans les espaces de rangement situés au-dessus de la table de cuisson. Les enfants seraient tentés de grimper sur la table de cuisson pour les attraper.
- ▶ Risques de brûlures ! Tournez la poignée de vos ustensiles vers le plan de travail afin d'empêcher les enfants de tirer dessus et de s'ébouillanter.
- ▶ Risque d'asphyxie ! Les enfants peuvent se mettre en danger en s'enveloppant dans les matériaux d'emballage (film plastique, par exemple) ou en glissant leur tête à l'intérieur. Tenez les matériaux d'emballage hors de portée des enfants.
- ▶ Utilisez la sécurité enfants afin que les enfants ne puissent pas enclencher la table de cuisson à votre insu. Quand vous utilisez la table de cuisson, enclenchez le système de verrouillage afin que les enfants ne puissent pas modifier les réglages (sélectionnés).

Consignes de sécurité et mises en garde

Sécurité technique

- ▶ Des travaux d'installation, d'entretien ou de réparation non conformes peuvent entraîner de graves dangers pour l'utilisateur. Ces interventions doivent être exécutées exclusivement par des professionnels agréés par Miele.
- ▶ Une table de cuisson endommagée représente un danger potentiel pour votre santé. Vérifiez que votre appareil ne présente aucun dommage apparent avant de l'utiliser. Ne mettez jamais en marche un appareil endommagé.
- ▶ Le fonctionnement temporaire ou permanent sur un système d'alimentation électrique autonome ou non synchrone au réseau (comme les réseaux autonomes, les systèmes de secours) est possible. La condition préalable au fonctionnement est que le système d'alimentation électrique soit conforme aux spécifications de la norme EN 50160 ou comparable.
Les mesures de protection prévues dans l'installation domestique et dans ce produit Miele doivent également être assurées dans leur fonction et leur mode de fonctionnement en fonctionnement isolé ou en fonctionnement non synchrone au réseau ou être remplacées par des mesures équivalentes dans l'installation. Comme décrit, par exemple, dans la publication actuelle de VDE-AR-E 2510-2.
- ▶ La sécurité électrique de cette table de cuisson n'est garantie que si elle est raccordée à un système de mise à la terre homologué. Cette condition de sécurité de base doit être remplie. En cas de doute, faites vérifier l'installation électrique par un électricien.
- ▶ Les données de raccordement (tension et fréquence) figurant sur la plaque signalétique de la table de cuisson doivent impérativement correspondre à celles du réseau électrique pour éviter que votre table de cuisson ne soit endommagée.
Comparez les données avant de brancher votre table de cuisson et interrogez un électricien en cas de doute.

Consignes de sécurité et mises en garde

- ▶ N'utilisez pas les rallonges ou multiprises pour brancher votre table de cuisson : elles représentent un danger potentiel (risque d'incendie).
- ▶ Pour garantir un fonctionnement en toute sécurité, n'utilisez la table de cuisson que lorsque celle-ci est encastrée.
- ▶ Cette table de cuisson ne doit pas être utilisée sur des engins en mouvement.
- ▶ Un contact éventuel avec les raccordements sous tension et la modification des composants électriques et mécaniques constituent un danger pour vous et peuvent perturber le fonctionnement de la table de cuisson.
N'ouvrez jamais la carrosserie de la table de cuisson.
- ▶ Les bénéfices liés à la garantie sont perdus en cas de réparation de la table de cuisson par un service après-vente non agréé par Miele.
- ▶ Les pièces de rechange d'origine sont les seules dont Miele garantit qu'elles remplissent les conditions de sécurité. Ne remplacez les pièces défectueuses que par des pièces détachées d'origine.
- ▶ La table de cuisson n'est pas conçue pour être utilisée avec une minuterie externe ou un système de commande à distance.
- ▶ La table de cuisson doit impérativement être raccordée au réseau électrique par un électricien qualifié (voir chapitre « Installation », section « Raccordement électrique »).
- ▶ Si le câble d'alimentation est endommagé, il doit être remplacé par un câble spécial par un électricien qualifié (voir chapitre « Installation », section « Branchement électrique »).

Consignes de sécurité et mises en garde

► Avant toute installation, maintenance ou réparation, commencez par débrancher votre table de cuisson du secteur électrique. Pour vous assurer que l'appareil est débranché du secteur électrique, procédez comme ceci :

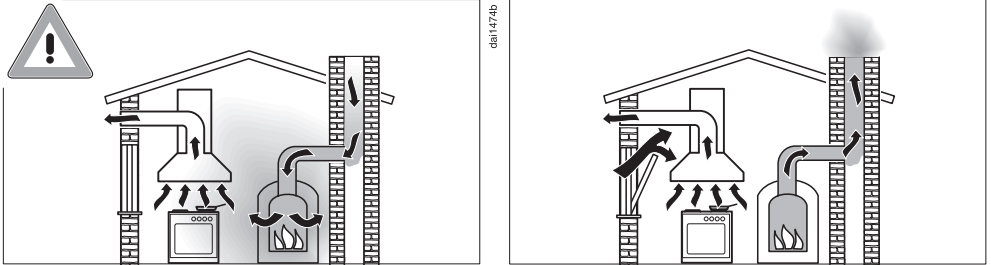
- déclenchez le fusible de l'installation électrique correspondant
- le cas échéant, débranchez la prise de la fiche. Ne tirez pas sur le câble mais sur la fiche.

► Risque d'électrocution ! N'allumez pas la table de cuisson si vous constatez que le plateau vitrocéramique est endommagé (craquelures, fissures). Eteignez la table de cuisson dès que vous soupçonnez une anomalie. Débranchez la table de cuisson de l'alimentation électrique. Contactez le service après-vente.

► Si la table de cuisson est encastrée derrière une façade de meuble (ex. : une porte), ouvrez toujours ce dernier lorsque l'appareil est en fonctionnement. Si la porte reste fermée, la chaleur et l'humidité s'accumulent. La table de cuisson, le meuble et le sol de la pièce risquent d'être endommagés. Attendez que la table de cuisson ait complètement refroidi pour refermer la porte.

Consignes de sécurité et mises en garde

Utilisation simultanée de la hotte et d'un foyer



⚠ Risque d'intoxication lié aux gaz de combustion !

En cas d'utilisation simultanée d'une hotte et d'un foyer dans la même pièce ou le même ensemble d'aération, la prudence est de rigueur.

On considère comme foyers les dispositifs de chauffage au gaz, au fuel, au bois, au charbon, les chauffe-eau, les tables de cuisson, les fours, qui consomment l'air de la pièce et dont les fumées sont conduites vers l'extérieur par une installation d'évacuation (cheminée par exemple).

Utilisée en mode évacuation, la hotte aspire l'air dans la pièce où elle est installée et dans les pièces voisines. Ceci vaut pour :

- les hottes à évacuation et :
- les hottes à recyclage avec kit de recyclage situé en-dehors de la pièce.

Si l'alimentation en air n'est pas en quantité suffisante, une dépression se forme. L'air de combustion nécessaire au foyer s'amenuise. La combustion fonctionne mal.

Des gaz de combustion toxiques peuvent être refoulés du fût et du conduit dans les pièces.

Danger de mort !

Consignes de sécurité et mises en garde

L'utilisation simultanée de la hotte et d'un foyer est sans aucun danger à condition que la dépression ne dépasse pas 4 Pa (0,04 mbar) max. dans la pièce ou l'ensemble d'aération pour éviter le refoulement des gaz brûlés.

Ceci est possible si l'air nécessaire à la combustion peut pénétrer dans la pièce par des ouvertures non hermétiques, telles que des portes ou des fenêtres. Toutefois, l'ouverture qui permet à l'air de pénétrer dans la pièce doit être suffisamment grande. En principe, l'approvisionnement en air fourni uniquement par une ventilation mécanique continue n'est pas suffisant.

Vous devez réfléchir aux possibilités de ventilation du logement avant d'acheter votre hotte. Si nécessaire, demandez conseil à une société de ramonage.

Si la hotte est utilisée en mode recyclage, lequel consiste à ramener l'air dans la cuisine, le fonctionnement simultané d'un foyer consommant l'air de la pièce est sans danger.

Consignes de sécurité et mises en garde

Utilisation conforme

- ▶ Une fois éteinte, la table de cuisson reste très chaude. Pour éviter tout risque de brûlures, attendez que l'affichage de chaleur résiduelle soit éteint !
- ▶ En cas de surchauffe, les graisses de cuisson risquent de prendre feu. Ne laissez jamais la table de cuisson sans surveillance quand vous cuisinez avec des huiles et graisses de cuisson. N'utilisez jamais d'eau pour éteindre des graisses de cuisson qui auraient pris feu. Arrêtez la table de cuisson. Essayez d'éteindre les flammes avec une couverture coupe-feu ou un couvercle.
- ▶ Ne laissez pas l'appareil sans surveillance pendant qu'il fonctionne ! Surveillez toujours les cuissons courtes.
- ▶ Les flammes non recouvertes peuvent être à l'origine d'un incendie !
Il est interdit de faire flamber des aliments. Une fois enclenchée, la hotte intégrée aspire les flammes dans le filtre. Il y a risque d'incendie en raison des graisses accumulées.
- ▶ Vous risquez de vous brûler quand vous faites réchauffer le contenu de bombes aérosols (graisses de cuisson par exemple) ou des liquides facilement inflammables : ne rangez pas les objets susceptibles de prendre feu à proximité de la table de cuisson (tiroir sous la table de cuisson par exemple). Le cas échéant, les range-couverts doivent être fabriqués dans un matériau non inflammable.
- ▶ Ne faites jamais réchauffer un plat de cuisson à vide.
- ▶ La stérilisation et le réchauffage de conserves fermées entraînent une surpression susceptible de provoquer leur explosion. N'utilisez jamais la table de cuisson pour stériliser ou réchauffer des conserves fermées.

Consignes de sécurité et mises en garde

- ▶ Ne recouvrez jamais votre table de cuisson ! Si vous l'allumez par inadvertance ou s'il reste encore de la chaleur résiduelle, les objets qui se trouvent sur l'appareil risquent de fondre, d'éclater ou de s'embraser. Ne recouvrez jamais la table de cuisson avec un torchon, un film de protection ou un protège-plaques de cuisson.
- ▶ Une table de cuisson en marche ou sa chaleur résiduelle entraînent un échauffement des objets métalliques placés à proximité qui peuvent provoquer des brûlures. Certains matériaux fondent ou s'embrasent facilement. Les couvercles humides peuvent rester collés à la table de cuisson. N'utilisez pas la table de cuisson comme desserte. Eteignez la table de cuisson après chaque utilisation !
- ▶ Utilisez toujours des gants de cuisine ou des maniques avant de manipuler des accessoires chauds sur la table de cuisson, faute de quoi vous risquez de vous brûler. N'utilisez que des protections parfaitement sèches. Un textile humide ou mouillé est plus thermoconducteur : la vapeur qui s'en dégage risque de vous brûler les mains.
- ▶ La hotte intégrée peut chauffer fortement lors de la cuisson en raison de vapeurs de cuisson brûlantes. Effleurez la carrosserie et les filtres à graisses seulement lorsque la hotte intégrée a refroidi.
- ▶ Si vous utilisez un appareil électrique, comme un mixeur, à proximité de la table de cuisson, veillez à ce que le fil ne touche pas la table de cuisson brûlante. Vous risqueriez d'abîmer la gaine d'isolation du câble électrique.
- ▶ En se glissant sous une casserole par exemple, le sel, le sucre ou du sable laissé suite au nettoyage de légumes peuvent rayer la surface de votre table de cuisson.
- ▶ Attention à ne pas faire tomber d'objets sur le plateau vitrocéramique ! Si vous faites tomber des objets sur votre table de cuisson (même des objets légers, type salière), vous risquez de fissurer ou de briser le plateau vitrocéramique.

Consignes de sécurité et mises en garde

- ▶ Des objets chauds posés sur les touches sensibles ou sur l'affichage peuvent endommager l'électronique qui se trouve en dessous. Ne posez jamais de casseroles ni de poêles chaudes sur les touches sensibles ou l'affichage.
- ▶ Si vous faites tomber du sucre, des préparations sucrées ou des éléments en plastique ou en aluminium sur la zone de cuisson chaude, ils se mettent à fondre et risquent d'abîmer la plaque vitrocéramique en refroidissant. Commencez par éteindre la table de cuisson, enfiler des gants de cuisine puis raclez sans attendre la zone de cuisson avec un racloir. Après complet refroidissement, utilisez un produit spécial vitrocéramique pour nettoyer la zone de cuisson.
- ▶ Vous risquez d'endommager le plateau vitrocéramique de votre table de cuisson si vous y laissez des casseroles vides. Une table de cuisson en marche ne doit jamais rester sans surveillance !
- ▶ Utilisez des casseroles et des poêles à fond lisse exclusivement. Les casseroles et les poêles à fond rugueux risquent de rayer le plateau vitrocéramique.
- ▶ Pour éviter rayures et frottements, soulevez vos ustensiles de cuisson avant de les déplacer.
- ▶ Du fait de la montée en température très rapide, les récipients de cuisson peuvent parfois atteindre très vite la température d'inflammation spontanée des huiles et des graisses. Ne laissez pas l'appareil sans surveillance pendant qu'il fonctionne.
- ▶ Faites chauffer les graisses de cuisson pendant une minute tout au plus, sans utiliser le Booster.
- ▶ Avertissement pour les personnes qui portent un stimulateur cardiaque ! Quand elle est en service, la table de cuisson diffuse un champ électromagnétique tout autour d'elle. Il est peu probable que le fonctionnement du stimulateur cardiaque en soit perturbé mais en cas de doute, nous vous conseillons de vous renseigner auprès du fabricant du stimulateur cardiaque ou de votre médecin.

Consignes de sécurité et mises en garde

- ▶ Le champ électromagnétique de la table de cuisson peut perturber le fonctionnement de certains objets, comme les cartes de crédit, les dispositifs de stockage de données ou les calculatrices par exemple. Tenez ces objets éloignés de la table de cuisson lorsqu'elle fonctionne.
- ▶ Les objets métalliques rangés dans un tiroir situé sous la table de cuisson risquent de chauffer en cas d'utilisation prolongée et intensive de l'appareil.
- ▶ La table de cuisson est équipée d'un ventilateur de refroidissement. Si un tiroir se trouve sous l'appareil encastré, vous devez veiller à respecter un espace suffisant entre le contenu du tiroir et le dessous de l'appareil, afin d'assurer une amenée d'air frais adéquate pour la table de cuisson.
- ▶ Si un tiroir est installé sous la zone de cuisson encastrée, ne conservez ni objets pointus ou petits, ni morceaux de papier, serviettes, etc. dans ce tiroir. Ces objets pourraient passer par les fentes d'aération et pénétrer dans la carrosserie, ou bien être aspirés et ainsi endommager le moteur de ventilation ou perturber le refroidissement.
- ▶ Ne faites pas chauffer deux récipients en même temps sur une seule zone de cuisson, sur la zone de rôtissage ou sur un seul espace de cuisson Flex.
- ▶ Si votre récipient ne couvre que partiellement une zone de cuisson ou de rôtissage, il se peut que la poignée devienne brûlante. Centrez toujours le récipient sur la zone de cuisson ou de rôtissage.
- ▶ Utilisez la zone de cuisson Flex uniquement pour les plats à rôtir carrés ou ovales.
- ▶ Les dépôts de graisse et de poussière dans la hotte intégrée entravent son fonctionnement.
N'utilisez jamais la hotte intégrée sans le filtre à graisses afin de permettre une bonne aspiration des fumées de cuisson.

Consignes de sécurité et mises en garde

- ▶ Il existe un risque d'incendie, lorsque le nettoyage n'est pas effectué selon les indications de ce mode d'emploi.
- ▶ Ne recouvrez pas la grille de recouvrement de la hotte pendant le fonctionnement.
- ▶ Ne posez pas de récipients de cuisson chauds sur la grille de recouvrement de la hotte. Le fonctionnement de la hotte est par conséquent entravé et la grille de recouvrement peut être endommagée.
- ▶ L'humidité qui pénètre peut endommager la hotte intégrée. Maintenez les liquides éloignés de la hotte intégrée.
- ▶ Des objets légers peuvent être aspirés par la hotte intégrée et endommager son fonctionnement. Ne déposez pas d'objets légers (par ex. serviettes, papier) à proximité de la hotte intégrée.
- ▶ Si vous utilisez un disque relais induction pour récipient de cuisson, les générateurs d'induction peuvent être endommagés ou même détruits. N'utilisez pas de disques relais induction.

Consignes de sécurité et mises en garde

Nettoyage et entretien

▶ La vapeur d'un nettoyeur vapeur pourrait parvenir sur des composants conducteurs et provoquer un court-circuit.

N'utilisez surtout pas de nettoyeur vapeur pour nettoyer la table de cuisson.

▶ Si votre table de cuisson a été encastrée au-dessus d'un four à pyrolyse, ne faites pas fonctionner la table de cuisson en même temps que la pyrolyse. Vous risqueriez de déclencher la protection anti-surchauffe de la table de cuisson (voir chapitre correspondant).

Accessoires

▶ N'utilisez que des accessoires d'origine Miele. Le montage d'autres pièces exclut tout bénéfice de la garantie.

▶ Miele offre une garantie d'approvisionnement de 10 ans minimum et jusqu'à 15 ans pour le maintien en état de fonctionnement des pièces détachées après l'arrêt de la production en série de votre table de cuisson.

Votre contribution à la protection de l'environnement



Recyclage de l'emballage

Nos emballages protègent votre appareil des dommages qui peuvent survenir pendant le transport. Nous les sélectionnons en fonction de critères écologiques permettant d'en faciliter le recyclage.

En participant au recyclage de vos emballages, vous contribuez à économiser les matières premières. Utilisez les collectes de matières recyclables spécifiques aux matériaux et les possibilités de retour. Les emballages de transport sont repris par votre revendeur Miele.

Votre ancien appareil

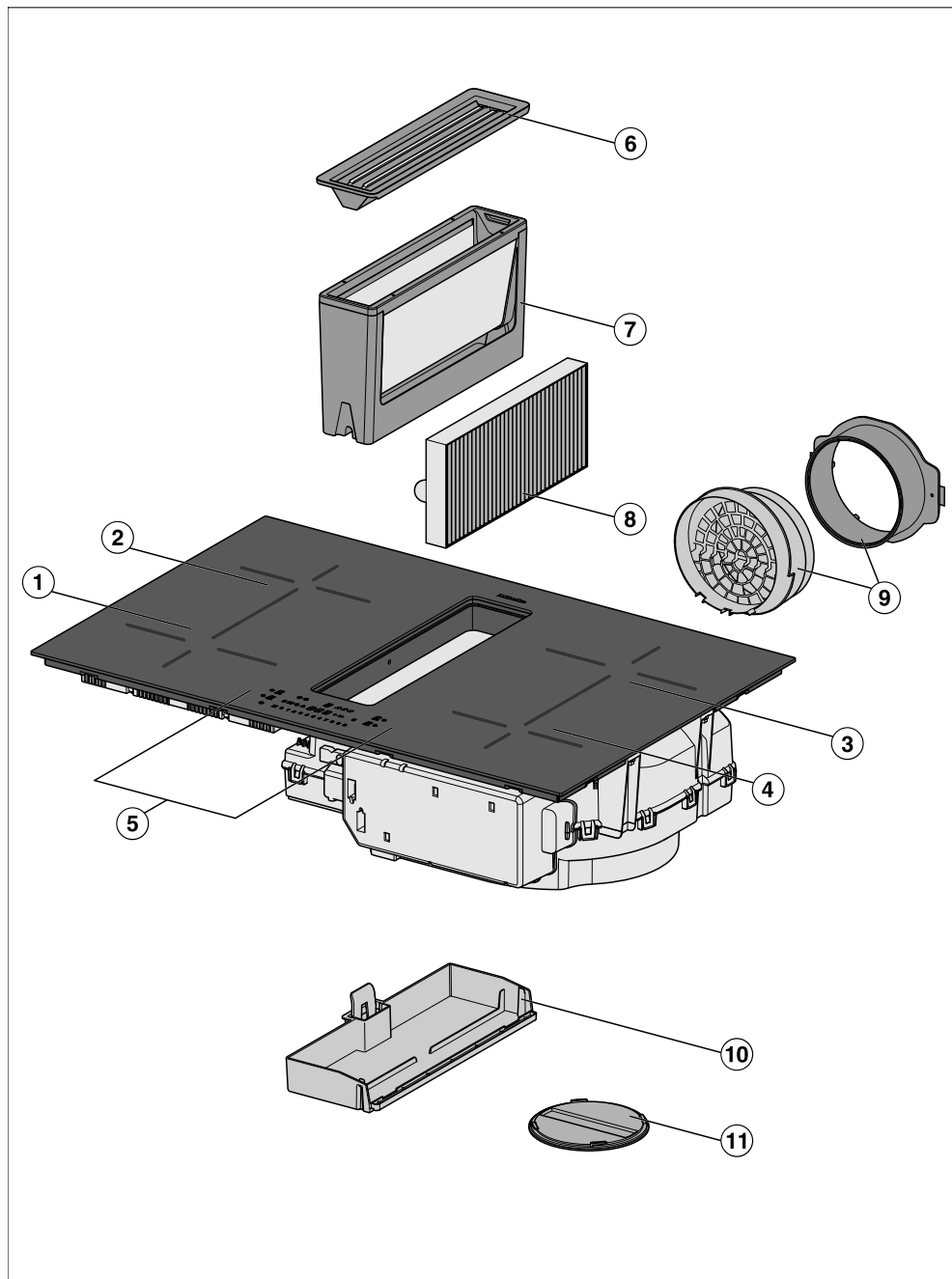
Les appareils électriques et électroniques contiennent souvent des matériaux précieux. Cependant, ils contiennent aussi des substances toxiques nécessaires au bon fonctionnement et à la sécurité des appareils. Si vous déposez ces appareils usagés avec vos ordures ménagères ou les manipulez de manière non conforme, vous risquez de nuire à la santé des personnes et à l'environnement. Ne jetez jamais vos anciens appareils avec vos ordures ménagères.



Faites appel au service d'enlèvement mis en place par votre commune, votre revendeur ou Miele, ou rapportez votre appareil dans un point de collecte spécialement dédié à l'élimination de ce type d'appareil. Vous êtes légalement responsable de la suppression des éventuelles données à caractère personnel figurant sur l'ancien appareil à éliminer. Vous êtes dans l'obligation de retirer, sans les détruire, les piles et accumulateurs usagés non fixés à votre appareil, ainsi que les lampes qui peuvent être retirées sans être détruites. Rapportez-les dans un point de collecte spécialement dédié à leur élimination, où ils peuvent être remis gratuitement. Afin de prévenir tout risque d'accident, veuillez garder votre ancien appareil hors de portée des enfants jusqu'à son enlèvement.

Description de l'appareil

Table de cuisson

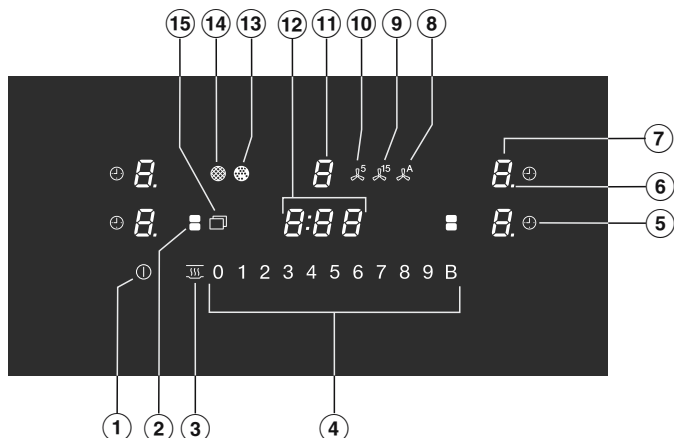


Description de l'appareil

- ① Zone de cuisson Flex avec Booster
- ② Zone de cuisson Flex avec Booster
Combinable avec zone Flex ① en grande zone de cuisson Flex
- ③ Zone de cuisson Flex avec Booster
Combinable avec zone Flex ④ en grande zone de cuisson Flex
- ④ Zone de cuisson Flex avec Booster
- ⑤ Éléments de commande et d'affichage
- ⑥ Grille de recouvrement
- ⑦ Filtre à graisses
- ⑧ Filtres à charbon actif
Uniquement KMDA 7473 FR-U, KMDA 7473 FL-U
- ⑨ Adaptateur Plug&Play
Uniquement KMDA 7473 FR-U, KMDA 7473 FL-U
- ⑩ Bac collecteur amovible
- ⑪ Clapet de nettoyage

Description de l'appareil

Éléments de commande et d'affichage





- ① Touche sensitive de la table de cuisson Marche/Arrêt
- ② Touche sensitive des zones de cuisson Flex pour connecter/déconnecter manuellement les zones de cuisson Flex
- ③ Touche sensitive Maintien au chaud pour activer/ désactiver la fonction Maintien au chaud
- ④ Touches sensibles série de chiffres
 - Pour régler le niveau de puissance
 - Pour régler les durées
- ⑤ Touche sensitive arrêt automatique désactive automatiquement les zones de cuisson
- ⑥ Diode Niveau de puissance - plage de réglage étendue
- ⑦ Touche sensitive de sélection et affichage de la zone de cuisson

<i>0</i>	Zone de cuisson opérationnelle
<i>1 à 9</i>	Niveau de puissance
<i>≡</i>	Chaleur résiduelle
<i>R</i>	Début de cuisson automatique
<i>⏏</i>	Le récipient de cuisson manque ou est inadapté
<i>⏏</i>	Booster
<i>h</i>	Maintien au chaud


- ⑧ Touche sensitive Con@ctivity pour activer/ désactiver la fonction Con@ctivity de la hotte installée

Description de l'appareil

- ⑨ Touche sensitive d'arrêt différé 15 minutes
- ⑩ Touche sensitive d'arrêt différé 5 minutes
- ⑪ Touche sensitive affichage et sélection de la hotte
 - 0* Hotte prête à fonctionner
 - 1 à 9* Niveau de puissance (réglable sur 3 paliers)
 - „* Le Booster est activé
- ⑫ Affichage minuteur
 - 0:00 à 9:59* Durée
 - LOC* Le verrouillage de la mise en marche/ le verrouillage est activé.
 - dE* Le mode démonstration est activé
- ⑬ Voyant de filtre à charbon actif
Le filtre à charbon actif doit être remplacé
- ⑭ Voyant de filtre à graisses
Le filtre à graisses doit être nettoyé
- ⑮ Touche sensitive menu pour afficher les touches sensibles suivantes
 -  Touche sensitive protection nettoyage
Pour verrouiller les touches sensibles
 -  Touche sensitive fonction Minuterie
 - +** Touche sensitive saisie
 - Pour modifier la programmation
 - Pour ajuster les durées
 - II/▶** Touche sensitive Stop&Go
pour arrêter/ démarrer un processus de cuisson en cours

Description de l'appareil

Caractéristiques de la zone de cuisson

Zone de cuisson	Taille en cm		Puissance max. en watts à 230 V ³	Zone de cuisson couplée ⁴
	∅ ¹	 ²		
①	11–21	21x21	normale Booster 2 100 3 000	③
②	11–21	21x21	normale Booster 2 100 3 000	④
③	11–21	21x21	normale Booster 2 100 3 000	①
④	11–21	21x21	normale Booster 2 100 3 000	②
① + ② ③ + ④	–	21x42	normale Booster 3 000 3 650	–
			Total	7 300

¹ Vous pouvez choisir tous les diamètres de récipients dans la limite des dimensions indiquées.

² Les valeurs indiquées correspondent à la taille maximale du fond des récipients utilisables.

³ La puissance indiquée peut varier selon la taille et le matériau des récipients.

⁴ La zone de cuisson est couplée électriquement à cette zone de cuisson afin de pouvoir augmenter la puissance, voir le chapitre « Fonctionnement », section « Powermanagement (Gestion de puissance) ».

Description de l'appareil

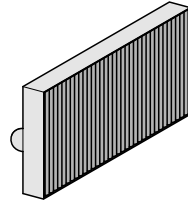
Accessoires fournis

Pour commander les accessoires de série ou en option, veuillez vous reporter au chapitre « Accessoires en option ».

Gabarit de perçage

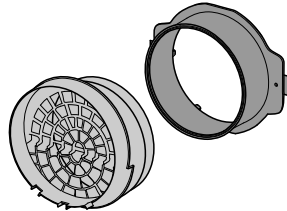
Gabarit imprimé sur les deux faces pour créer la découpe du conduit d'air ou de l'adaptateur Plug&Play.

Filtres à charbon actif



Cet accessoire est fourni au départ de l'usine avec les KMDA suivantes :
KMDA 7473 FR-U, KMDA 7473 FL-U

Adaptateur Plug&Play



Cet accessoire est fourni au départ de l'usine avec les KMDA suivantes :
KMDA 7473 FR-U, KMDA 7473 FL-U

Première mise en service

- Veuillez coller la plaque signalétique jointe aux documents accompagnant votre appareil à l'emplacement prévu à cet effet sous « Service après-vente ».
- Enlevez les éventuels autocollants et films de protection.

Premier nettoyage de la table de cuisson

- Avant la première utilisation, nettoyez votre table de cuisson avec un chiffon humide puis séchez-la.

Première mise en service de la table de cuisson

Les éléments métalliques de la table de cuisson sont traités avec un revêtement spécial. Lors de la première mise en service, des odeurs et de la fumée sont donc susceptibles de se dégager dans la pièce. La montée en température des bobines d'induction dégage aussi une odeur pendant les premières heures de fonctionnement. A la prochaine mise en service, l'odeur sera moins forte pour disparaître ensuite complètement.

Cette odeur et la fumée qui peut se dégager n'indiquent pas une anomalie de fonctionnement ou un mauvais branchement et ne sont pas nocives pour la santé.

Tenez compte du fait qu'une table de cuisson à induction chauffe beaucoup plus rapidement qu'une table de cuisson classique.

Première mise en service de la hotte

Uniquement

KMDA 7473 FR-U, KMDA 7473 FL-U

- Insérez le filtre à charbon actif (voir chapitre « Nettoyage et entretien », section « Remplacer le filtre à charbon actif »).

Miele@home

Condition préalable : réseau Wi-Fi domestique

Votre table de cuisson est équipée d'un module Wi-Fi intégré. Elle peut être connectée à votre réseau Wi-Fi.

Assurez-vous que le signal de votre réseau Wi-Fi est suffisamment fort sur le lieu d'installation de votre table de cuisson.

Vous avez plusieurs possibilités pour raccorder votre appareil à votre réseau Wi-Fi.

En mode veille avec maintien de la connexion au réseau, la table de cuisson nécessite au maximum 2 W.

Disponibilité de la connexion Wi-Fi

La connexion Wi-Fi partage une plage de fréquence avec d'autres appareils (par ex. micro-ondes, jouets télécommandés). Cela peut entraîner des problèmes de connexion temporaires ou complets. Une disponibilité constante des fonctions proposées ne peut donc pas être garantie.

Disponibilité Miele@home

L'utilisation de l'App Miele dépend de la disponibilité du service Miele@home de votre pays.

Le service de Miele@home n'est pas disponible dans tous les pays.

Vous trouverez plus d'informations sur la disponibilité de ce service sur notre page Internet www.miele.fr.

Application Miele

Vous pouvez télécharger gratuitement les Apps Miele depuis l'Apple App Store® ou depuis Google Play Store™.



Après avoir installé l'App Miele sur votre appareil mobile, vous pouvez effectuer les actions suivantes :

- Obtenir des informations sur l'état de fonctionnement de votre table de cuisson
- Accéder aux informations sur le déroulement des programmes de votre table de cuisson
- Configurer un réseau Miele@home avec de appareils ménagers Miele supplémentaires compatibles Wi-Fi

Première mise en service

Activer Miele@home

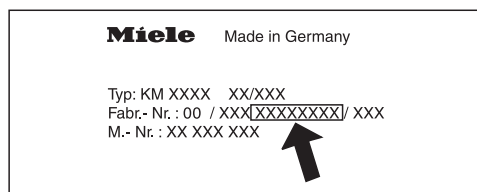
Connexion via l'app

Il est possible de créer une connexion réseau avec l'app Miele.

Pour la connexion, il faut :

1. Le mot de passe du réseau Wi-Fi.
2. Le mot de passe de la table de cuisson.

Le mot de passe de la table de cuisson correspond aux neuf derniers chiffres du numéro de fabrication qui se trouve sur la plaque signalétique.



- Installez l'app Miele sur votre terminal mobile.
- Lancez l'App Miele.
- Allumez la table de cuisson.
- Effleurez un affichage des zones de cuisson quelconque.
- Pressez simultanément les touches sensibles 0 et 5 pendant 6 secondes.

Les secondes sont décomptées sur l'affichage du minuteur. Une fois le temps écoulé, le code `C:D1` s'affiche pendant 10 secondes dans l'affichage du minuteur.

Ensuite, une plage de 10 minutes est allouée pour configurer le Wi-Fi.

- Suivez les instructions de l'App.

Connexion via WPS

Condition préalable : Vous possédez un routeur compatible WPS (WiFi Protected Setup).

- Allumez la table de cuisson.
- Effleurez un affichage des zones de cuisson quelconque.
- Pressez simultanément les touches sensibles 0 et 6 pendant 6 secondes.

Les secondes sont décomptées sur l'affichage du minuteur. Une fois le délai écoulé, une barre de progression (max. 120 secondes) apparaît dans l'affichage du minuteur (Timer) lors de la tentative de connexion.

La connexion WPS est uniquement activée pendant ces 120 secondes.

- Activer la fonction WPS sur votre routeur Wi-Fi.

Si la connexion a réussi, le code `C:D2` apparaît sur l'affichage du minuteur. Si la connexion a échoué, le code `C:D1` apparaît sur l'affichage du minuteur. Il est possible que la fonction WPS n'ait pas été activée assez rapidement sur votre routeur. Exécutez une nouvelle fois les étapes susmentionnées.

Conseil : Si votre routeur Wi-Fi ne prend pas en charge la méthode de connexion par WPS, utiliser la mise en réseau via l'app Miele.

Annuler le processus

- Effleurez la touche sensitive ①.

Réinitialiser les paramètres

Lors du remplacement du routeur, la réinitialisation n'est pas nécessaire.

- Allumez la table de cuisson.
- Effleurez un affichage des zones de cuisson quelconque.
- Pressez simultanément les touches sensibles 0 et 9 pendant 6 secondes.

Les secondes sont décomptées sur l'affichage du minuteur. Une fois le temps écoulé, le code E:00 s'affiche pendant 10 secondes dans l'affichage du minuteur.


Réinitialisez les réglages lorsque vous éliminez, vendez ou mettez en service une table de cuisson d'occasion. Cela permet de garantir que vous avez supprimé toutes les données personnelles et que le précédent propriétaire ne puisse plus avoir accès à la table de cuisson.

Principe de fonctionnement


Zones de cuisson

Une bobine à induction est placée sous chaque zone de cuisson. Cette bobine produit un champ magnétique qui agit directement sur le fond du récipient et le réchauffe. La chaleur dégagée par le fond du récipient réchauffe ensuite indirectement la zone de cuisson.

L'induction ne fonctionne qu'avec des casseroles ou poêles à fond magnétisable (voir chapitre « Ustensiles de cuisson »). La puissance d'induction s'adapte automatiquement à la taille de la casserole/poêle.

 Risque de brûlure à cause d'objets chauds.

Lorsque la table de cuisson est sous tension, qu'elle est allumée par ménage ou qu'elle est encore chaude, les objets métalliques qui se trouvent dessus peuvent devenir très chauds. N'utilisez jamais la zone de cuisson pour poser des objets.

Eteignez la zone de cuisson après chaque utilisation à l'aide de la touche sensitive .

Bruits

Quand vous mettez votre table de cuisson à induction en marche, il se peut que vous entendiez certains des bruits suivants, selon le matériau et la forme du fond du récipient de cuisson :

Si vous avez sélectionné un niveau de puissance élevé, il se peut que vous entendiez un vrombissement. Ce bruit diminue puis disparaît si vous diminuez le niveau de puissance de l'appareil.

Des crépitements peuvent retentir si le fond de vos casseroles contient plusieurs matériaux (fond sandwich).

Des sifflements peuvent se produire si vous posez des casseroles à fond multi-matériaux, comme les fonds sandwich, sur des zones de cuisson qui sont reliées entre elles (voir chapitre « Utilisation », section « Booster »).

Un clic peut se produire en cas de couplage électronique, surtout à faible puissance.

Un bourdonnement en cas d'activation du ventilateur de refroidissement : ce dernier démarre pour protéger l'électronique de l'appareil en cas d'utilisation intensive de la table de cuisson. Il se peut que vous continuiez à entendre le ventilateur après extinction de cette dernière.

Gestion de la puissance

La table de cuisson a une puissance totale maximale qui ne peut être dépassée pour des raisons de sécurité. Vous pouvez réduire la puissance totale maximale, voir chapitre « Programmation ».

2 zones de cuisson peuvent être couplées entre elles sur la table de cuisson. La connexion permet de transférer une puissance d'une zone de cuisson à une autre zone de cuisson.

La puissance totale maximale et les zones de cuisson couplées les unes aux autres se trouvent au chapitre « Vue d'ensemble », section « Données sur les zones de cuisson ».

Si la puissance est transférée d'une zone de cuisson (A) à l'autre (B), la puissance de la zone de cuisson (A) est réduite.

Exemple : Le Booster de la zone de cuisson (B) est activé.

Lorsqu'une zone de cuisson délivre de la puissance, cela peut avoir les conséquences suivantes :

- Le niveau de puissance est réduit.
- La fonction « Mijotage automatique » est désactivée. La cuisson se poursuit sur le niveau de puissance sélectionné. Si la puissance n'est pas suffisante, le niveau de puissance est encore réduit.
- Le Booster est désactivé.
- La zone de cuisson est désactivée.

Si la zone de cuisson ne fournit plus de puissance, le niveau de puissance peut à nouveau être augmenté.

Principe de fonctionnement

Évacuation des buées

L'évacuation d'air aspirée doit être introduit uniquement en mode Plug&Play directement via le meuble bas.

Mode d'évacuation d'air

L'air aspiré est épuré par le filtre à graisse et il est acheminé hors du bâtiment, par le conduit d'évacuation d'air. Les accessoires nécessaires sont disponibles chez Miele.

Mode recyclage guidé

L'air aspiré est filtré par le filtre à graisses puis par un filtre à charbon actif. Il est ensuite dirigé par un conduit dans le kit de recyclage. Il est renvoyé dans la cuisine par le kit de recyclage. Les accessoires nécessaires sont disponibles chez Miele.



Mode Plug&Play

L'air aspiré est filtré par le filtre à graisses puis par un filtre à charbon actif. L'air est ensuite évacué vers le meuble bas via une découpe dans le socle de la cuisine.


Vous trouverez la correspondance entre les possibilités de fonctionnement et les variantes de KMDA au chapitre « Installation », section « Possibilités de fonctionnement ».

Compteur d'heures de fonctionnement

La durée de fonctionnement de la hotte est enregistrée.

Les compteurs d'heures de fonctionnement signalent par le biais de l'affichage du témoin de saturation du filtre à graisses  ou du filtre à charbon  (uniquement KMDA 7473 FR-U, KMDA 7473 FL-U) quand le filtre à graisses doit être nettoyé ou le filtre à charbon doit être remplacé. Pour plus d'informations sur le nettoyage et le changement des filtres et la remise à zéro du compteur d'heures de fonctionnement, consultez le chapitre « Nettoyage et entretien ».

Dans le mode d'emploi et les instructions de montage du kit de recyclage, il est indiqué que le compteur d'heures de fonctionnement pour le filtre à charbon doit être activé. Ceci n'est pas nécessaire.

Le symbole pour le filtre à charbon  apparaît aussi si la hotte fonctionne en mode évacuation.

Récipients de cuisson adaptés

- inox à fond magnétique,
- acier émaillé,
- fonte

La qualité du fond de la casserole/poêle peut influencer sur l'homogénéité de la cuisson (lorsque vous souhaitez brunir une crêpe, par exemple). Le fond du récipient doit répartir uniformément la chaleur. Les ustensiles de cuisson avec un fond en matériau multicouche (fond sandwich ou capsule) sont bien adaptés.


Récipients de cuisson non adaptés.

- inox sans fond magnétique,
- aluminium ou cuivre,
- verre, céramique ou faïence.

Vérifier les récipients de cuisson

Si vous n'êtes pas sûr qu'une casserole/poêle puisse être utilisée avec l'induction, maintenez un aimant au fond de la casserole. En règle générale, si l'aimant reste collé, le récipient peut être utilisé avec l'induction.

Affichage : pas de récipient de cuisson / récipient non adapté

Le symbole  clignote en alternance avec le niveau de puissance réglé dans l'affichage d'une zone de cuisson pour signaler une anomalie dans les cas suivants :

- aucune casserole/poêle adaptée n'a été posée sur la zone de cuisson activée (casserole à fond non magnétique par exemple),
- le diamètre de l'ustensile de cuisson est trop petit,
- vous avez retiré l'ustensile de cuisson de la zone de cuisson toujours en marche.

Si aucune casserole ou poêle adaptée n'est posée sur la zone de cuisson, la zone de cuisson correspondante s'éteint automatiquement au bout de 3 minutes.

Utilisation de la zone de cuisson

- Placez des ustensiles de cuisine adaptés en 3 minutes.

 s'éteint. La cuisson se poursuit avec les réglages précédents.

- Si vous utilisez d'autres ustensiles de cuisine et/ou aliments, ajustez les réglages.

N'utiliser pas la zone de cuisson

- Éteignez la zone de cuisson.

Récipients de cuisson

Conseils

- Pour utiliser la zone de cuisson de manière optimale, choisissez un récipient dont le diamètre correspond (voir chapitre « Description de l'appareil », section « Informations sur les zones de cuisson »). Si la casserole est trop petite, celle-ci n'est pas détectée.
- Placez les récipients de cuisson sur la zone de cuisson correspondante de manière aussi centrale que possible.
- Utilisez des casseroles et des poêles à fond lisse exclusivement. Les casseroles et les poêles à fond rugueux risquent de rayer la plaque vitrocéramique.
- Soulevez vos ustensiles de cuisson avant de les déplacer. Vous éviterez ainsi la formation de traces dues au frottement et de rayures. Les rayures qui se produisent lorsque les ustensiles de cuisson sont poussés d'avant en arrière ne gênent pas le fonctionnement de la table de cuisson. De telles rayures sont des signes normaux d'utilisation et ne peuvent donner lieu à aucune réclamation.
- Lorsque vous achetez des poêles et des casseroles, les dimensions indiquées sur les emballages de vos casseroles / poêles correspondent souvent au diamètre maximal ou au diamètre du haut de la casserole ou de la poêle, mais ce qui importe, c'est le diamètre (en général plus petit) du fond.



- Utilisez de préférence des sauteuses à bords droits. Pour les poêles aux bords inclinés, l'induction agit aussi dans les zones de bordure de la poêle. Par conséquent, le bord des poêles se décolore ou le revêtement s'écaille.

Conseils d'économie d'énergie

- Si possible, couvrez toujours vos aliments pendant la cuisson. Vous éviterez des déperditions de chaleur inutiles.
- Ajoutez très peu d'eau pendant la cuisson.
- Après avoir poussé le niveau de puissance pour faire saisir vos aliments, pensez à le baisser à temps.
- Gagnez du temps en utilisant une cocotte-minute.
- Lors de la cuisson, veillez à bien aérer votre cuisine. Si l'entrée d'air est insuffisante en mode évacuation, la hotte intégrée ne fonctionne pas de manière efficace et des bruits de fonctionnement se font entendre.
- Cuisinez à puissance réduite sur votre table de cuisson. En effet lorsqu'il y a peu de vapeurs de cuisson, le niveau de puissance de la hotte intégrée peut rester faible et la consommation énergétique est plus basse.
- Vérifiez sur la hotte intégrée le niveau de puissance sélectionné. La plupart du temps, un faible niveau de puissance est suffisant. Utilisez le niveau de puissance Booster uniquement lorsque cela s'avère nécessaire.
- En cas de fort dégagement de vapeurs de cuisson, enclenchez la puissance maximale de la hotte intégrée suffisamment tôt. Ce sera plus efficace que d'essayer de disperser les vapeurs de cuisson en rallongeant la durée de fonctionnement de la hotte intégrée.
- Arrêtez la hotte une fois la cuisson terminée.
- Nettoyez ou remplacez les filtres régulièrement. Des filtres très encrassés diminuent les performances de la hotte, augmentent les risques d'incendie et vont à l'encontre des bonnes pratiques d'hygiène.

Niveaux de puissance

En usine, 9 niveaux de puissance sont programmés sur la table de cuisson. Si vous souhaitez une gradation plus fine, vous pouvez l'élargir à 17 niveaux de puissance (voir chapitre « Programmation »).

	Plage de réglage	
	à l'usine (9 niveaux)	étendue (17 niveaux)
Faire fondre du beurre Faire fondre du chocolat Dissoudre de la gélatine	1–2	1–2.
Réchauffer de petites quantités de liquide Maintenir au chaud de plats qui attachent facilement Faire gonfler du riz, cuisson de bouillies Décongeler des légumes surgelés en bloc	2–4	2–3.
Faire chauffer des mets liquides ou semi-solides Cuire à l'étuvée des fruits Cuire des pommes de terre après la saisie (récipient avec couvercle)	4–6	3.–5.
Préparer des omelettes ou des œufs au plat « sans croûte » Cuire des boulettes de viande Cuire des légumes, du poisson Faire gonfler des pâtes, des légumes secs Décongeler et réchauffer des plats surgelés Émulsionner des crèmes et des sauces, par ex. sabayon ou hollandaise	5–7	4.–7.
Cuire en douceur (sans surchauffer la graisse) des poissons, escalopes, saucisses à griller, œufs au plat, crêpes, etc.	6–8	6–7.
Cuisson des croquettes de pomme de terre, pancakes, etc.	7–8	7–8.
Frir par ex. des frites	9	8.–9
Porter de grandes quantités d'eau à ébullition Saisir des aliments Rôtir de grandes quantités de viande	9–Booster	8.–Booster

Ces valeurs sont données à titre indicatif uniquement. La puissance de la bobine d'induction varie en fonction du matériau et du diamètre du fond de la casserole/poêle. Les niveaux de puissance sont donc susceptibles de varier légèrement selon le matériel de cuisson utilisé. Vous déterminerez vous-même avec l'expérience quelle durée est la plus appropriée pour votre récipient. Pour une nouvelle casserole/poêle dont vous ne connaissez pas les propriétés, réglez le plus faible niveau de puissance indiqué.

Principe de commande


Votre table de cuisson en vitrocéramique est équipée de touches sensibles électroniques qui réagissent au contact du doigt. Pour des raisons de sécurité, il faut appuyer plus longtemps sur la touche sensible Marche / Arrêt ① que sur les autres touches, lors de la mise sous tension.

L'activation de chaque touche sensible est confirmée par un signal sonore.

Si vous éteignez la table de cuisson, seul reste visible le symbole sérigraphié de la touche sensible Marche/Arrêt ①. Si vous activez la table de cuisson, d'autres touches sensibles s'allument.

Activez les zones de cuisson avant de régler ou de modifier un niveau de puissance. Effleurez l'affichage correspondant pour activer une zone de cuisson. L'affichage correspondant se met alors à briller plus fort. Tant que l'affichage brille plus fort, la zone de cuisson est activée et vous pouvez régler le niveau de puissance.

Exception : Si vous utilisez une seule zone de cuisson, vous pouvez modifier le niveau de puissance de cette dernière sans activation préalable.

 Dysfonctionnement en raison de touches sensibles sales et/ou recouvertes.


Les touches sensibles ne réagissent pas ou s'allument et s'éteignent de manière intempestive, il peut même arriver que la zone de cuisson s'arrête automatiquement (voir chapitre « Dispositifs de sécurité », section « Arrêt de sécurité »). Un récipient de cuisson chaud posé sur les touches sensibles/témoins peut endommager les composants électroniques situés en-dessous.

Gardez les touches sensibles et les champs d'affichage propres.

N'y déposez pas d'objets et ne posez pas de récipients chauds dessus.

Gardez les touches sensibles et les champs d'affichage propres, n'y déposez pas d'objets et ne posez pas de récipients de cuisson chauds dessus.

Utilisation

 Risque d'incendie par suite de surchauffe.

Les aliments qui ne sont pas surveillés en cours de cuisson risquent de trop chauffer et de s'enflammer. Ne laissez pas l'appareil sans surveillance pendant qu'il fonctionne.

Tenez compte du fait qu'une table de cuisson à induction chauffe beaucoup plus rapidement qu'une table de cuisson classique.

Activer la table de cuisson

- Effleurez la touche sensitive ①.

Toutes les autres touches sensibles s'allument.

Si aucune autre saisie n'est effectuée, la table de cuisson s'éteint au bout de quelques secondes pour des raisons de sécurité.

Régler le niveau de puissance

La fonction de détection permanente de récipient est activée à l'usine (voir chapitre « Programmation »). Lorsque la table de cuisson est activée et que vous placez un récipient sur une zone de cuisson, toutes les touches sensibles de la rangée de chiffres s'allument.

- Placez le récipient sur la zone de cuisson souhaitée.
- Sur la rangée de chiffres, effleurez la touche sensitive correspondant au niveau de puissance souhaité.

Modifier le niveau de puissance

- Effleurez l'affichage correspondant de la zone de cuisson.

L'affichage de la zone de cuisson brille plus fort.

- Sur la rangée de chiffres, effleurez la touche sensitive correspondant au niveau de puissance souhaité.

Éteindre la table de cuisson / la zone de cuisson

Arrêter la zone de cuisson

- Touchez et maintenez l'affichage de la zone de cuisson correspondante jusqu'à ce que la zone de cuisson s'éteigne.

ou

- Effleurez l'affichage correspondant de la zone de cuisson.

L'affichage de la zone de cuisson brille plus fort.

- Effleurez le 0 sur la rangée de chiffres.


Arrêter la table de cuisson

- Pour arrêter la table de cuisson et par conséquent toutes les zones de cuisson, appuyez sur la touche sensitive ①.

Indicateur de chaleur résiduelle

Si une zone de cuisson est chaude, le témoin de chaleur résiduelle s'allume une fois la zone arrêtée.

Les barres indiquant le témoin de chaleur résiduelle s'éteignent l'une après l'autre au fur et à mesure que les zones de cuisson refroidissent. Le dernier tiret s'efface lorsque les zones de cuisson peuvent être touchées sans danger.

 Risque de brûlure à cause de zones de cuisson chaudes.

Les zones de cuisson restent très chaudes après la cuisson.

Ne touchez pas les zones de cuisson tant que les témoins de chaleur résiduelle sont allumés.

Réglage du niveau de puissance - plage de réglage étendue

- Effleurez la rangée de chiffres entre les touches sensibles.

Un point apparaît après le niveau de puissance dans la sélection de la zone de cuisson.

Les touches sensibles devant le palier intermédiaire brillent plus fort que les autres touches.

Exemple :

Si vous avez réglé le niveau de puissance sur 7, la sélection de la zone de cuisson 7 s'affiche.

Le chiffre 7 sur la ligne des chiffres brille plus fort que les autres touches sensibles.

Utilisation

Zone de cuisson Flex

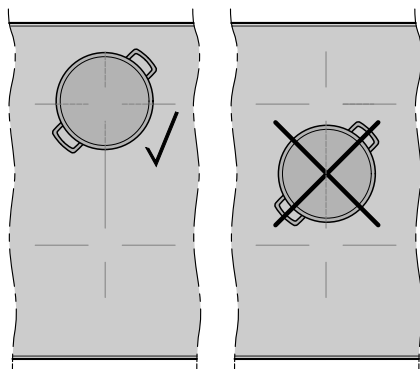
Les zones de cuisson Flex sont automatiquement réunies en un espace de cuisson PowerFlex, si vous positionnez un récipient assez grand (voir chapitre « Description de l'appareil », section « Table de cuisson »). Vous pouvez aussi interconnecter ou séparer manuellement les zones de cuisson Flex :

- Effleurez la touche sensitive .

Placer les récipients

Reportez-vous aux données de la zone de cuisson de votre modèle de table de cuisson pour l'attribution de la taille et de la position des récipients de cuisson (voir chapitre « Vue d'ensemble », section « Données de la zone de cuisson »).

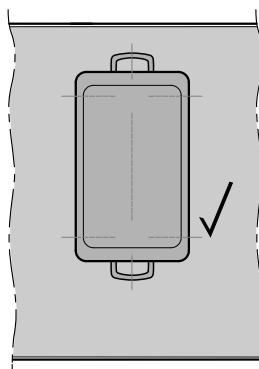
Zone de cuisson Flex



Zone de cuisson Flex (rôtissage)

Les plats à rôtir dont la longueur du fond est inférieure à 25 cm n'ont pas pu être détectées par la zone de cuisson.

Placez des plats à rôtir appropriées sur une seule zone de cuisson.



Début de cuisson automatique

Quand la fonction « Début de cuisson automatique » est activée, la zone de cuisson atteint très vite sa puissance maximale (phase de saisie) pour redescendre ensuite à la puissance sélectionnée (phase de poursuite de cuisson). Le temps de saisie dépend de la puissance sélectionnée (voir tableau).

Activer le début de cuisson automatique

- Effleurez brièvement l'affichage des zones de cuisson correspondant à la zone de cuisson souhaitée.
- Effleurez la touche sensitive de la puissance de mijotage souhaitée jusqu'à ce qu'un signal retentisse et que dans l'affichage des zones de cuisson *R* s'allume.

Pendant le temps de cuisson (voir tableau), le symbole *R* clignote en alternance avec le niveau de puissance réglé dans l'affichage des zones de cuisson.

Le fait de modifier la puissance de poursuite de la cuisson pendant la phase de saisie désactive la fonction de début de cuisson automatique.

Désactiver le début de cuisson automatique

- Effleurez la touche sensitive du niveau réglé pour la suite de la cuisson.

ou

- Modifiez le niveau de puissance.

Puissance de poursuite de cuisson*	Durée de saisie des aliments [min : s]
1	env. 0:15
1.	env. 0:15
2	env. 0:15
2.	env. 0:15
3	env. 0:25
3.	env. 0:25
4	env. 0:50
4.	env. 0:50
5	env. 2:00
5.	env. 5:50
6	env. 5:50
6.	env. 2:50
7	env. 2:50
7.	env. 2:50
8	env. 2:50
8.	env. 2:50
9	—

* Les puissances de poursuite de cuisson suivies d'un point ne sont réglables que si le nombre de niveaux de puissance a été éteindu (voir chapitre « Programmation »).

Utilisation

Booster

Le Booster augmente la puissance de cuisson pour chauffer rapidement les gros volumes. Il permet par exemple de faire bouillir plus rapidement l'eau des pâtes . Ce renforcement de puissance reste actif pendant 5 minutes au maximum.

Lorsque le booster est activé, le paramètre de la zone de cuisson active peut changer, voir chapitre « Induction », section « Powermanagement (Gestion de l'énergie) ».

Vous pouvez utiliser le Booster simultanément sur 2 zones de cuisson au maximum ou 1 zone de cuisson Flex.

Vous avez activé le Booster...

- et vous n'avez pas réglé le niveau de puissance au préalable ? Le niveau de puissance revient automatiquement sur 9 lorsque le Booster s'arrête ou en cas d'arrêt prématuré.
- et vous avez réglé le niveau de puissance au préalable ? Le niveau de puissance revient automatiquement sur la valeur réglée lorsque le Booster s'arrête ou en cas d'arrêt prématuré.

Activer le Booster

- Placez le récipient sur la zone de cuisson souhaitée.
- Si nécessaire, modifiez le niveau de puissance.
- Effleurez la touche sensitive **B**.

Le symbole ,, apparaît dans la zone d'affichage.

Désactiver le Booster

- Effleurez la touche sensitive **B**.
- ou
- Modifiez le niveau de puissance.

Fonction maintien au chaud

La fonction de maintien au chaud sert à maintenir la température des plats chauds juste après leur préparation, mais pas pour réchauffer des plats froids.

La durée maximum de maintien au chaud est de 2 heures.

- Pendant leur maintien au chaud, couvrez vos plats et laissez-les toujours dans la casserole / poêle de cuisson.
- Mélangez régulièrement les aliments solides ou épais (purée, potée).
- Le fait de chauffer les aliments entraîne la destruction progressive des substances nutritives. Ce processus commence dès leur cuisson et se poursuit pendant leur maintien au chaud. Cette déperdition est proportionnelle à la durée pendant laquelle les aliments sont maintenus au chaud. La phase de maintien au chaud doit être aussi courte que possible !

Activer/Désactiver Maintenir au chaud

- Effleurez brièvement l'affichage des zones de cuisson correspondant à la zone de cuisson souhaitée.


L'affichage de la zone de cuisson brille plus fort.

- Effleurez la touche sensitive .

Utilisation

Évacuation des buées

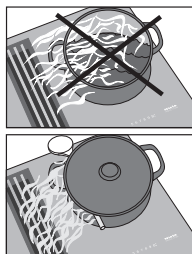
La hotte s'active automatiquement si un récipient se trouve sur la zone de cuisson et qu'un niveau de puissance est réglé pour la zone de cuisson (Con@ctivity). Le niveau de puissance de la hotte dépend du niveau de puissance de la zone de cuisson. La durée et l'intensité du départ différé dépend du niveau de puissance de la hotte.

Vous pouvez désactiver Con@ctivity provisoirement ou durablement. Pour désactiver définitivement Con@ctivity, voir le chapitre « Programmation ». Si Con@ctivity est désactivée de façon permanente, la touche sensitive  n'est plus éclairée.

Le niveau de puissance de la hotte peut être modifié à tout moment manuellement. Les niveaux de puissance 1 à 3 et un niveau de booster sont paramétrés à l'usine. Les niveaux de puissance peuvent être étendus de 1 à 9 et un niveau de booster, voir chapitre « Programmation ».

En cas de dégagement léger voire prononcé de fumées de cuisson et d'odeurs, vous pouvez sélectionner les niveaux de puissance **1 à 3** (9 pour les niveaux de puissance étendus) ; pour des opérations de courte durée dégageant de fortes odeurs et buées, quand vous faites revenir de la viande par exemple, choisissez le niveau de puissance Booster **B**.

Si la hotte démarre avec le niveau de puissance 1, la puissance est automatiquement augmentée au niveau 2 pendant 20 secondes. L'augmentation de la puissance est nécessaire pour garantir que le volet s'ouvre en mode d'évacuation d'air. Si vous utilisez la hotte en mode recyclage, vous pouvez désactiver la fonction automatique, voir le chapitre « Programmation ».



Conseil : Pour une évacuation efficace de la vapeur, placez pour des récipients de 15 cm de haut, le manche d'une cuillère en bois entre le couvercle et le récipient.


Régler le niveau de puissance / Arrêter la hotte

- Effleurez l'affichage de la hotte.
- Effleurez la touche sensitive correspondant au niveau de puissance réglé.
- Effleurez la touche sensitive **0** pour désactiver.

Si la hotte n'est pas arrêtée en mode manuel, elle s'éteint automatiquement 12 heures après la dernière commande.

Désactiver Con@ctivity provisoirement

La hotte s'est activée automatiquement.

- Si vous souhaitez désactiver Con@ctivity, vous avez plusieurs options :
 - Effleurez la touche sensitive 
 - Effleurez la touche sensitive **0**.
 - Sélectionnez un autre niveau de puissance
- Réglez le niveau de puissance souhaité.

Lorsque vous éteignez et rallumez la table de cuisson, selon la programmation, Con@ctivity est de nouveau activée, voir le chapitre « Programmation ».



Si vous souhaitez désactiver Con@ctivity de façon permanente, passez la programmation à Con@ctivity, voir le chapitre « Programmation ».





Booster

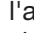
La durée maximale de fonctionnement du Booster est de 10 minutes.

- Pour arrêter prématurément le Booster, réglez un autre niveau de puissance.

Arrêt différé

Il est conseillé de faire fonctionner la hotte encore quelques minutes après la fin de la cuisson. L'air de la cuisine est ainsi débarrassé des fumées et odeurs résiduelles. Deux arrêts différés sont disponibles :  (5 minutes) et  (15 minutes). L'arrêt différé fonctionne avec le niveau de puissance qui a été réglé pendant l'activation. Vous pouvez modifier le niveau de puissance pendant l'arrêt différé.

- Effleurez la touche sensitive  ou  pour activer l'arrêt différé.
- Effleurez la touche sensitive ,  ou **0** pour désactiver l'arrêt différé.

Si vous arrêtez la table de cuisson avec la touche sensitive , l'arrêt différé continue de fonctionner, jusqu'à ce que la durée correspondante soit écoulée.

Timer

Pour utiliser le minuteur, activez la table de cuisson.

Le minuteur peut être utilisé pour 2 fonctions :

- régler la minuterie
- et d'enclencher l'arrêt automatique d'une zone de cuisson

Vous pouvez utiliser les fonctions simultanément.

Il est possible de régler une durée comprise entre 1 minute (0:01) et 9 heures 59 minutes (9:59).

Les durées jusqu'à 59 minutes sont saisies en minutes (00:59), les durées à compter de 60 minutes en heures et en minutes. Les durées sont saisies dans l'ordre suivant : heures, dizaines de minutes, unités de minutes.

Les durées sont saisies sur la rangée de chiffres et peuvent être ajustées à l'aide de la touche sensitive +.

Exemple :

59 minutes = 0:59 heure,

Saisie : 5-9



80 minutes = 1:20 heure,

Saisie : 1-2-0

Une fois le premier chiffre saisi, l'affichage du minuteur reste allumé ; après avoir saisi le deuxième chiffre, le premier chiffre saute vers la gauche ; après avoir saisi le troisième chiffre, le premier et le deuxième sautent vers la gauche.


Fonction Minuterie

Régler la minuterie

- Effleurez la touche sensitive .
- Effleurez la touche sensitive .

L'affichage du minuteur (Timer) clignote.

- Réglez la durée souhaitée.

Si vous effleurez la touche sensitive  ou si vous attendez 10 secondes, la minuterie commence.


Modifier la minuterie

- Effleurez la touche sensitive .

L'affichage du minuteur (Timer) clignote.

- Réglez la durée souhaitée.

Supprimer la minuterie


- Effleurez la touche sensitive .
- Effleurez 0 sur la rangée de chiffres.

Arrêt automatique

Il est possible de choisir au bout de combien de temps une zone de cuisson doit s'arrêter automatiquement. Cette fonction peut être utilisée simultanément pour toutes les zones de cuisson.


Si la durée que vous avez sélectionnée est supérieure au temps maximal de fonctionnement autorisé, le dispositif de « sécurité oubli » éteint la zone de cuisson (voir chapitre « Dispositifs de sécurité », section « Sécurité oubli »).


Régler l'heure d'arrêt

- Réglez le niveau de puissance sur la zone de cuisson à utiliser.
- Effleurez la touche sensitive  située à côté de l'affichage de la zone de cuisson concernée.


L'affichage du minuteur (Timer) clignote.


- Réglez la durée souhaitée.

Si vous effleurez la touche sensitive  ou si vous attendez 10 secondes, l'heure d'arrêt commence.


la touche sensitive  s'allume de manière permanente

- Pour régler une heure d'arrêt pour une autre zone de cuisson, procédez comme préalablement indiqué.

Si plusieurs heures d'arrêt sont programmées, l'affichage du minuteur de la dernière zone de cuisson sélectionnée s'affiche. La touche sensitive  située à côté de l'affichage de la zone de cuisson concernée brille plus fort.

- Pour consulter les temps restants qui se décomptent à l'arrière-plan, effleurez la touche sensitive  de la zone de cuisson souhaitée.



Modifier le délai de désactivation

- Effleurez l'affichage souhaité de la zone de cuisson.
- Effleurez la touche sensitive  située à côté de l'affichage de la zone de cuisson concernée.


L'affichage du minuteur (Timer) clignote.

- Réglez la durée souhaitée.


Supprimer le délai de désactivation

- Effleurez l'affichage souhaité de la zone de cuisson.
- Effleurez la touche sensitive  de la zone de cuisson souhaitée jusqu'à ce que  apparaisse à l'affichage du minuteur.

ou

- Effleurez la touche sensitive  située à côté de l'affichage de la zone de cuisson concernée.


L'affichage du minuteur (Timer) clignote.

- Effleurez la touche sensitive  sur la rangée de chiffres.

Timer

Utilisation simultanée des deux fonctions du minuteur (Timer)

Si vous utilisez les deux fonctions en même temps, le temps de la dernière fonction sélectionnée est toujours affiché.

- Pour consulter les temps restants qui s'écoulent en arrière-plan, effleurez la touche sensitive  ou l'affichage de la zone de cuisson correspondante.

Stop&Go



Lors de l'activation de Stop&Go, les niveaux de puissance de toutes les zones de cuisson activées sont réduits à 1. Le niveau de puissance de la hotte n'est pas réduit ou peut même être augmenté en fonction du niveau de puissance réglé des zones de cuisson.

Vous ne pouvez plus modifier ni le niveau de puissance des zones de cuisson ni le réglage du minuteur, la zone de cuisson peut uniquement être arrêtée. La minuterie, les délais de désactivation, les délais de Booster et les délais pour la phase de saisie continuent de s'écouler.

Si la fonction Stop & Go est désactivée, les zones de cuisson basculent sur le niveau de puissance précédent.

Si la fonction n'est pas désactivée dans l'heure, la table de cuisson se désactive.

Activer

- Effleurez la touche sensitive .
- Effleurez la touche sensitive .

Désactiver

- Effleurez la touche sensitive .

Utilisez la fonction s'il y a un risque de débordement.

Rappel (Recall)

Si la table de cuisson a été désactivée par erreur pendant le fonctionnement, cette fonction permet de restaurer tous les réglages. Il faut attendre 10 secondes puis rallumer la table de cuisson.

- Rallumez la table de cuisson.
- Effleurez un des affichages des zones de cuisson clignotantes directement après la mise sous tension.



Fonctions supplémentaires

Protection nettoyage

La protection nettoyage permet de bloquer les touches sensibles de la table de cuisson pendant 20 secondes pour retirer les salissures. La touche sensitive ① n'est pas verrouillée.


Dans l'affichage du minuteur (Timer), *dE* clignote pendant quelques secondes en alternance avec *On* (mode démonstration activé) ou *OFF* (mode démonstration désactivé).

Activer

- Effleurez la touche sensitive .
- Effleurez la touche sensitive .

La durée est décomptée sur l'affichage du minuteur.

Désactiver

- Effleurez la touche sensitive  jusqu'à ce que l'affichage de la minuterie (Timer) s'éteigne.

Mode démonstration

Ces fonctions permettent aux revendeurs de présenter la table de cuisson sans la faire chauffer.

Activer/Désactiver le mode démonstration

Si ce mode est réglé, vous pouvez commander la zone de cuisson comme d'habitude.

- Allumez la table de cuisson.
- Placez un ustensile de cuisson compatible avec l'induction sur la table de cuisson.
- Effleurez simultanément les touches sensibles 0 et 2 pendant 6 secondes sur la rangée de chiffres.

Afficher les données de la table de cuisson

Vous pouvez faire s'afficher la désignation du modèle et la version du logiciel de votre table de cuisson.

Désignation de modèle/numéro de série

- Allumez la table de cuisson.
- Placez un ustensile de cuisson compatible avec l'induction sur la table de cuisson.
- Effleurez simultanément les touches sensibles 0 et 4 sur la rangée de chiffres.

Dans l'affichage du minuteur (Timer) apparaissent après des chiffres, séparés par un trait.

Exemple : *12 34* (Désignation de modèle KM 1234) – *1 23 45 67 89* (numéro de série)

Version logiciel

- Allumez la table de cuisson.
- Placez un ustensile de cuisson compatible avec l'induction sur la table de cuisson.
- Effleurez simultanément les touches sensibles 0 et 3 sur la rangée de chiffres.

Des chiffres apparaissent dans l'affichage du minuteur (Timer) :

Exemple : *2:00* = Version du logiciel 2.00

Dispositifs de sécurité


Verrouillage de la mise en marche/Verrouillage

Le verrouillage est désactivé en cas de panne de courant.

Votre table de cuisson est équipée d'un dispositif de verrouillage et d'une sécurité enfants qui empêchent tout enclenchement intempestif de la table de cuisson / des zones de cuisson et de la hotte intégrée ou toute modification de programmation involontaire.


Le **verrouillage de la mise en marche** s'active automatiquement quand la table de cuisson est éteinte. Le cas échéant, vous ne pouvez plus utiliser ni l'appareil, ni le minuteur. Si une minuterie a été configurée, elle continue de s'écouler. La table de cuisson est programmée de telle sorte que le verrouillage de la mise en marche doit être activé manuellement. La programmation peut être réglée de telle sorte que le verrouillage de la mise en marche s'active automatiquement cinq minutes après l'arrêt de la table de cuisson (voir chapitre « Programmation »).

Le **verrouillage** est activé lorsque la table de cuisson est sous tension. Lorsqu'il est activé, l'utilisation de la table de cuisson n'est possible qu'avec certaines restrictions :

- Les zones de cuisson, la hotte intégrée et la table de cuisson peuvent seulement être arrêtées.
- La touche sensitive  peut être activée.
- Une minuterie réglée peut être modifiée.


Si la sécurité enfants ou le verrouillage est activé(e) et que vous effleurez une touche sensitive non autorisée, *LDC* s'affiche pendant quelques secondes dans l'affichage du minuteur (Timer) et un signal retentit.

Activer le verrouillage de la mise en marche

- Effleurez la touche sensitive  pendant 6 secondes.




Les secondes sont décomptées dans l'affichage du minuteur (Timer). Une fois le temps écoulé, *LDC* apparaît dans l'affichage du minuteur. Le verrouillage de la mise en marche est activé.

Désactiver le verrouillage de la mise en marche

- Effleurez la touche sensitive  pendant 6 secondes.



Sur l'affichage du minuteur, *LDC* apparaît brièvement, puis les secondes sont décomptées. Une fois le temps écoulé, le verrouillage de la mise en marche est désactivé.

Activer le verrouillage

- Effleurez la touche sensitive .
- Effleurez et maintenez simultanément les touches sensibles  et  pendant 6 secondes.

Les secondes sont décomptées dans l'affichage du minuteur (Timer). Une fois le temps écoulé, *LDC* apparaît dans l'affichage du minuteur. Le verrouillage est activé.

Désactiver le verrouillage

- Effleurez et maintenez simultanément les touches sensibles  et  pendant 6 secondes.

Sur l'affichage du minuteur, *LDC* apparaît brièvement, puis les secondes sont décomptées. Une fois ce temps écoulé, le verrouillage est désactivé.

Dispositifs de sécurité

Sécurité oubli

Touches sensibles recouvertes

Dès que quelque chose, ne serait-ce qu'un doigt ou un aliment qui déborde, recouvre une touche sensible pendant plus de 10 secondes, la table de cuisson s'arrête instantanément. \mathcal{L} clignote brièvement dans l'affichage du minuteur et un signal sonore retentit. Lorsque les objets et/ou la salissure sont retirés, \mathcal{L} s'éteint, et la table de cuisson est à nouveau prête à fonctionner.

Dépassement de la durée de fonctionnement autorisée

La sécurité oubli se déclenche automatiquement si une zone de cuisson chauffe pendant une durée inhabituellement longue. Cette durée dépend du niveau de puissance sélectionné. Si elle est dépassée, la zone de cuisson s'éteint et l'indicateur de chaleur résiduelle s'allume. La zone de cuisson concernée sera de nouveau opérationnelle après avoir redémarré la table de cuisson.

La table de cuisson est programmée en usine sur le niveau de sécurité 0. Vous pouvez si nécessaire régler un niveau de sécurité plus élevé avec une durée de fonctionnement maximale plus courte (voir tableau).

Niveau de puissance*	Durée de fonctionnement maximale [h.:min.]		
	Niveau de sécurité		
	0**	1	2
1	10.00	8.00	5.00
1.	10.00	7.00	4.00
2/2.	5.00	4.00	3.00
3/3.	5.00	3.30	2.00
4/4.	4.00	2.00	1.30
5/5.	4.00	1.30	1.00
6/6.	4.00	1.00	00.30
7/7.	4.00	00.42	00.24
8	4.00	00.30	00.20
8.	4.00	00.30	00.18
9	1.00	00.24	00.10

* Les niveaux de puissance suivies d'un point ne sont réglables que si le nombre de niveaux de puissance a été étendu (voir chapitre « Plages de réglages »).

** Réglage d'usine

Sécurité anti-surchauffe

Les bobines d'induction et les dissipateurs thermiques du système électronique sont équipés d'une sécurité anti-surchauffe. Cette dernière applique l'une des mesures suivantes avant que ces éléments ne soient en surchauffe :

Bobines d'induction

- La fonction Booster est désactivée.
- Le niveau de puissance réglé est réduit.
- La zone de cuisson s'éteint sans action de votre part. *Err* et *044* clignotent alternativement dans l'affichage du minuteur.

Dès que le message d'anomalie disparaît, vous pouvez recommencer à utiliser la zone de cuisson comme d'habitude.

Dissipateur thermique

- La fonction Booster est désactivée.
- Le niveau de puissance réglé est réduit.
- Les zones de cuisson s'arrêtent automatiquement.

Dès que le ventilateur a suffisamment refroidi, les zones de cuisson concernées peuvent être remises en marche comme d'habitude.

La sécurité anti-surchauffe peut se déclencher dans les cas suivants :

- Le récipient de cuisson mis en place est chauffé alors qu'il est vide.
- matière grasse chauffée à un niveau de puissance élevé,
- partie située sous la table de cuisson pas assez ventilée,
- zone de cuisson très chaude réenclenchée après une panne de courant.

Si la protection anti-surchauffe se déclenche de nouveau bien que ces éventualités soient écartées, contactez le service après-vente.

Programmation

Vous pouvez adapter la programmation de la table de cuisson à vos besoins. Vous pouvez modifier les réglages les uns après les autres.

Une fois la programmation activée, apparaît la touche sensitive + et *PC* dans l'affichage du minuteur (Timer). Au bout de quelques secondes, *P:01* (programme 01) et *C:01* (code) clignotent alternativement dans l'affichage du minuteur (Timer).

Modifier la programmation

Sélectionner un programme

- Effleurez lorsque **la table de cuisson est désactivée** simultanément les touches sensibles ① et III jusqu'à ce que la touche sensitive + et *PC* dans l'affichage du minuteur (Timer) apparaissent.

Régler le programme

Pour les numéros de programme à deux chiffres, il faut tout d'abord régler le chiffre des dizaines.

- Pendant que le programme s'affiche (par ex. *P:01*), effleurez la touche sensitive + jusqu'à ce que le numéro de programme souhaité apparaisse dans l'affichage, ou effleurez le chiffre correspondant sur la rangée de chiffres.

Régler le code

- Pendant que le code s'affiche (par ex. *C:01*), effleurez la touche sensitive + jusqu'à ce que le numéro de code souhaité apparaisse dans l'affichage, ou effleurez le chiffre correspondant sur la rangée de chiffres.

Enregistrer les réglages

- Pendant que le programme s'affiche (par ex. : *P:01*), effleurez la touche sensitive ① jusqu'à ce que les affichages s'éteignent.

Ne pas sauvegarder les réglages

- Pendant que le code s'affiche (par ex. : *C:01*), effleurez la touche sensitive ① jusqu'à ce que les affichages s'éteignent.

Programmation

Programme ¹		Code ²	Réglages
P:01	Mode démonstration	C:00	Mode démonstration désactivé
		C:01	Mode de démonstration activé ³
P:02	Gestion de la puissance ⁴	C:00	désactivé
		C:01	3680 W
		C:02	3000 W
		C:03	2000 W
		C:04	1000 W
P:03	Réglage d'usine	C:00	Réglages d'usine non réinitialisés
		C:01	Réglages d'usine restaurés ⁵
P:04	Nombre de niveaux de puissance des zones de cuisson	C:00	9 niveaux de puissance + Booster
		C:01	17 niveaux de puissance + Booster ⁶
P:06	Bip de validation lors de l'actionnement d'une touche sensitive	C:00	désactivé ⁷
		C:01	faible
		C:02	moyen
		C:03	fort
P:07	Signal sonore du minuteur	C:00	désactivé
		C:01	faible
		C:02	moyen
		C:03	fort
		C:04	fort max.

Programmation

Programme ¹		Code ²	Réglages
P:08	Verrouillage de la mise en marche	C:00	Activation uniquement manuelle du verrouillage de la mise en marche
		C:01	Activation automatique du verrouillage de la mise en marche
P:09	Durée de fonctionnement maximale	C:00	Niveau de sécurité 0
		C:01	Niveau de sécurité 1
		C:02	Niveau de sécurité 2
P:10	Connexion Wi-Fi	C:00	pas active/désactivée
		C:01	activée sans configuration
		C:02	activé et configuré (non sélectionnable, indique si la connexion a été établie)
		C:03	connexion possible via le bouton-poussoir WPS
		C:04	Wi-Fi réinitialisé aux valeurs par défaut (C:00)
		C:05	Connexion Wi-Fi directe de la table de cuisson et de la hotte externe sans l'App Miele (Con@ctivity 3.0).
P:12	Vitesse de réaction des touches sensibles	C:00	lente
		C:01	normale
		C:02	rapide
P:15	Détection permanente de casserole	C:00	Détection permanente de casserole désactivée
		C:01	Détection permanente de casserole activée
P:16	Con@ctivity de la hotte installée	C:00	Con@ctivity désactivée ⁸
		C:01	Con@ctivity activée

Programme ¹		Code ²	Réglages
P:17	Mode de fonctionnement de la hotte	C:00 ⁹	Mode recyclage
		C:01 ⁹	Mode évacuation d'air
P:18	Réglages de départ de Con@ctivity ¹⁰	C:00	Démarrage toujours avec Con@ctivity désactivé
		C:01	Démarrage toujours avec Con@ctivity activé
		C:02	Démarrage avec le dernier état de Con@ctivity réglé
P:19	Nombre de niveaux de puissance de la hotte	C:00	3 niveaux de puissance + Booster
		C:01	9 niveaux de puissance + Booster

¹ Les programmes ne figurant pas dans cette liste ne sont pas attribués.

² Le code réglé en usine apparaît en gras.

³ Après la mise sous tension de la table de cuisson, *dE* apparaît pendant quelques secondes dans l'affichage du minuteur (Timer)

⁴ Afin de satisfaire aux exigences de l'opérateur réseau local, il se peut que la puissance maximale de la table de cuisson soit limitée.

⁵ Les réglages du mode de fonctionnement P:17 de la hotte ne sont pas réinitialisés sur les réglages d'usine

⁶ Les niveaux de puissances étendus sont représentés par un point derrière le chiffre dans le texte et les tableaux, afin de faciliter la lecture.

⁷ Le bip de validation de la touche sensitive Marche/Arrêt ne peut pas être désactivé.

⁸ Mode Plug&Play : Con@ctivity est nécessaire pour un fonctionnement correct.

⁹ Code défini en usine :

KMDA 7473 FR-U, KMDA 7473 FL-U: C:00

KMDA 7473 FR-A, KMDA 7473 FL-A: C:01

¹⁰ Les paramètres n'ont d'effet que si Con@ctivity est activé dans le programme P:16.


Données à l'attention des instituts de contrôle

Plats tests selon EN 60350-2

En usine, 9 niveaux de puissance sont programmés.

Réglez l'extension des niveaux de puissance pour effectuer les contrôles selon la norme (voir chapitre « Programmation »).


Plat test	Ø Fond du récipient de cuisson (mm)	Cou- vercle	Niveau de puissance	
			Préchauf- fage	Cuisson
Chauffer de l'huile	150	non	–	1–2
Crêpes	180 (fond sandwich)	non	9	5.–7.
Frire des frites surgelées	selon la norme	non	9	9

 Risque de brûlure à cause de zones de cuisson chaudes.

Les zones de cuisson restent très chaudes après la cuisson.

Éteignez la table de cuisson.


Laissez refroidir les zones de cuisson avant de nettoyer la table de cuisson.

 Risque de blessure provoqué par le moteur du ventilateur.

Lorsque la hotte est active, le moteur du ventilateur tourne.

Éteignez la table de cuisson.

Attendez qu'un éventuel cycle d'arrêt différé soit terminé.

 Dommages en cas de pénétration d'humidité.

La vapeur d'un nettoyeur vapeur risque d'atteindre les pièces sous tension et de provoquer un court-circuit.

N'utilisez jamais de nettoyeur vapeur pour nettoyer votre appareil.

En cas d'utilisation de produits nettoyants non adaptés, les surfaces risquent de se décolorer ou de s'altérer. Les surfaces sont sensibles aux rayures.

Retirez immédiatement les restes de détergent.

N'utilisez pas de produit à récurer ou de produit abrasif.

Laissez toujours la table de cuisson refroidir avant de la nettoyer.

- Nettoyez toute la table de cuisson après chaque utilisation.
- Séchez la table de cuisson à chaque nettoyage humide, pour éviter les résidus de calcaire.


Produits à ne pas utiliser

Pour éviter d'endommager les surfaces en nettoyant l'appareil, n'utilisez pas :

- de produit vaisselle,
- de produit nettoyant à base de soude, d'ammoniaque, d'acide ou de chlorure,
- de produit anti-calcaire,
- de détachant et de produit antirouille,
- de détergent abrasif (par ex. : poudre, crème à récurer ou pierres de nettoyage),
- de détergent contenant des solvants,
- de produits de lavage pour lave-vaisselle,
- de décapant four en bombe,
- de produits à vitres,
- de brosse abrasive,
- d'éponge,
- de gomme de nettoyage,

Nettoyage et entretien

Nettoyer la surface vitrocéramique

 Dommages causés par des objets pointus.

La bande d'étanchéité entre la table de cuisson et le plan de travail peut être endommagée.

La bande d'étanchéité entre la vitrocéramique et le cadre peut être endommagée.

N'utilisez pas d'objets pointus pour nettoyer votre appareil.

Le liquide vaisselle n'élimine pas toutes les salissures ni tous les résidus. De plus, une pellicule opaque et invisible va se former sur la plaque vitrocéramique et en altérer définitivement l'apparence.


Nettoyez régulièrement la surface vitrocéramique avec un produit nettoyant spécial vitrocéramique.

- Enlevez les résidus faciles à nettoyer avec une éponge humide et les dépôts incrustés avec un racloir à vitres.
- Nettoyez la surface vitrocéramique avec le produit nettoyant spécial vitrocéramique et inox Miele (voir chapitre « Accessoires en option », section « Détergents et produits d'entretien ») ou avec du papier absorbant ou un chiffon doux et un peu de produit nettoyant spécial vitrocéramique que vous trouverez dans le commerce. N'appliquez pas ce produit sur une surface chaude, sous peine de générer des taches. Veuillez suivre les instructions du fabricant du produit nettoyant.

- Retirez les résidus de nettoyant à l'aide d'un chiffon humide puis séchez la surface vitrocéramique.

Si vous ne le faites pas, les dépôts de produit nettoyant vont s'incruster en brûlant lors des prochains processus de cuisson. Le risque à terme est d'endommager la vitrocéramique. Veuillez bien à enlever tous les dépôts de votre table de cuisson.

- Faites disparaître les **taches** de tartre, d'eau ou les restes d'aluminium (taches métallisées) avec le produit nettoyant vitrocéramique et inox.

 Risque de brûlure à cause de zones de cuisson chaudes.

Les zones de cuisson sont très chaudes pendant la cuisson.

Mettez des gants de cuisine avant d'éliminer les restes de sucre, de plastique ou de film aluminium de la surface vitrocéramique très chaude avec un grattoir.

- Si vous faites tomber **du sucre, du plastique ou de l'aluminium** sur la surface vitrocéramique chaude, commencez par éteindre la table de cuisson.
- Puis raclez **aussitôt** avec un racloir à vitres pendant qu'elle est encore chaude.
- Après complet refroidissement, nettoyez la surface vitrocéramique comme expliqué précédemment.

Grille de recouvrement/filtre à graisse/filtre à charbon actif

La grille de recouvrement et le filtre à graisses en métal réutilisable dans la hotte retient les éléments solides des vapeurs de cuisine (graisses, poussière...) et empêche l'encrassement du domino hotte. La graisse accumulée se solidifie au bout d'un certain temps et rend le nettoyage du filtre difficile. Il est donc recommandé de nettoyer le filtre à graisse toutes les 3 à 4 semaines.

⚠ Risque d'incendie en cas de filtres à graisses encrassés.

La graisse accumulée dans le filtre à graisse peut s'enflammer.

Nettoyez régulièrement le filtre à graisses.

Uniquement

KMDA 7473 FR-U, KMDA 7473 FL-U

Le filtre à charbon actif sert à réduire les odeurs. Il s'utilise en complément du filtre à graisse de la hotte. Le filtre à charbon actif fourni ne peut pas être nettoyé ou régénéré. Remplacez le filtre à charbon actif après la période d'utilisation. Pour les filtres à charbon actif achetés ultérieurement, veuillez consulter les instructions jointes.

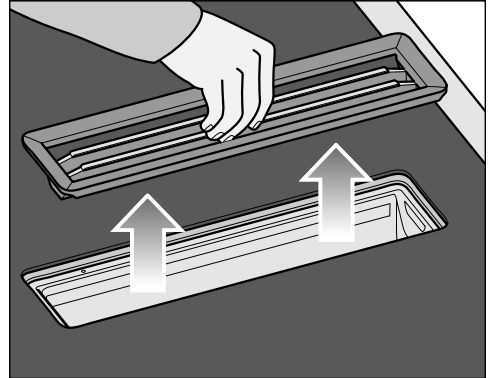
Si le filtre à charbon actif entre en contact avec des liquides qui ont débordés, par exemple de l'eau ou du lait, une odeur peut se dégager.

Nous vous recommandons alors de changer le filtre à charbon actif.

Retirer la grille de recouvrement

Risque d'endommager la grille de recouvrement.

Tirez la grille de recouvrement verticalement vers le haut pour la sortir de la KMDA.

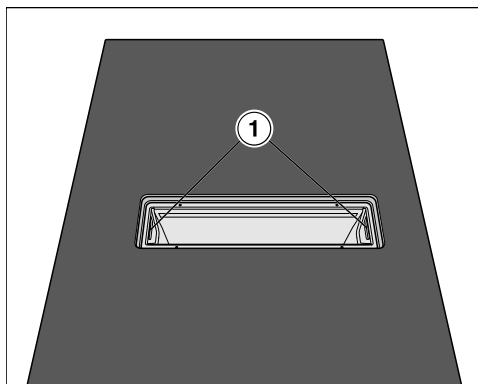


- Saisissez la grille de recouvrement au milieu des barres.
- Tirez la grille de recouvrement verticalement vers le haut pour la sortir de la KMDA.

Nettoyage et entretien

Nettoyer le filtre à graisses

Retirer les filtres à graisse



- Retirez la grille de recouvrement.
- Retirez le filtre à graisses avec précaution à l'aide des creux de poignée (1). Veillez à ce que le filtre à graisse ne bascule pas.
- Videz le liquide recueilli du fond du filtre à graisses.

Monter les filtres à graisse



Le filtre à graisses possède un symbole sur la face avant.

- Insérez le filtre à graisse de manière à ce que le symbole soit orienté vers l'avant du plan de travail.

Nettoyage manuel du filtre à graisse et de la grille de recouvrement


- Nettoyez la grille de recouvrement et le filtre à graisses avec une brosse dans de l'eau chaude additionnée de liquide vaisselle doux. N'utilisez pas de liquide vaisselle concentré.

Nettoyer le filtre à graisse et la grille de recouvrement au lave-vaisselle

- Disposez la grille de recouvrement verticalement dans le panier inférieur.
- Disposez le filtre à graisses avec le fond de filtre incliné vers le haut dans le panier inférieur. Vérifiez que le bras de lavage peut tourner.
- Utilisez un produit de lavage comparable à celui que l'on trouve dans le commerce.
- Sélectionnez un programme avec une température de lavage de maximum :
 - 55 °C pour la grille de recouvrement
 - 65 °C pour le filtre à graisses

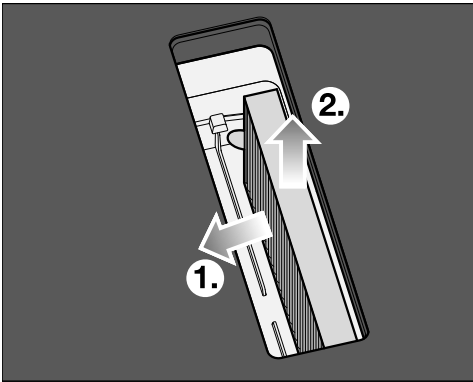
Suivant le détergent utilisé, le nettoyage du filtre à graisses au lave-vaisselle peut décolorer durablement la face interne. Cela n'a aucune incidence sur son bon fonctionnement.

Remplacer le filtre à charbon actif (uniquement KMDA 7473 FR-U, KMDA 7473 FL-U)

Le filtre à charbon actif doit être remplacé après 120 heures de fonctionnement. La touche sensitive  apparaît.

Vous trouverez la désignation du filtre à charbon actif dans le chapitre « Accessoires disponibles en option ».

- Retirez la grille de recouvrement.
- Retirez le filtre à graisses.

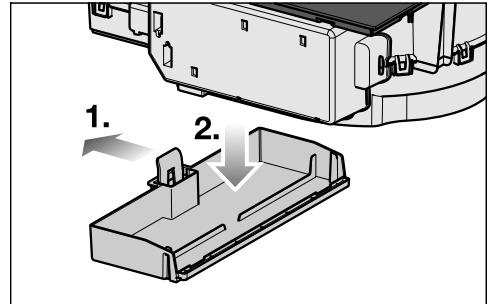


- Retirez le filtre à charbon actif.

Nettoyer le bac collecteur de la hotte

Nettoyez le bac de récupération, si des liquides ont pénétré dans la hotte intégrée lors de débordement ou de renversement.

- Retirez le filtre à graisses, et nettoyez-le comme décrit au chapitre « Nettoyage et entretien », section « Filtre à graisses/grille de recouvrement ».



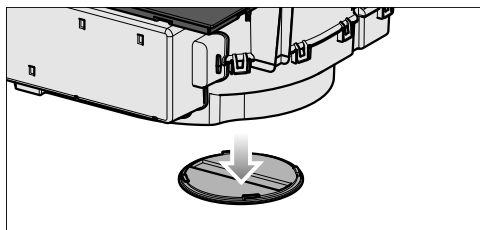
- Poussez l'étrier en plastique vers la gauche ①, jusqu'à ce que le bac de récupération puisse être retiré vers le bas ②.
- Videz le liquide.
- Nettoyez le bac collecteur et séchez-le.
- Nettoyez et séchez aussi les parois latérales accessibles de la hotte intégrée.
- Fixez de nouveau le bac collecteur sur la carrosserie.
- Remettez le filtre à graisses en place et remplacez la grille de recouvrement.

Nettoyage et entretien

Nettoyer l'intérieur de l'unité de ventilation

Nettoyez l'intérieur de l'unité de ventilation, si des liquides ont pénétré dans la hotte intégrée lors de débordement ou de renversement.

- Nettoyez le bac collecteur de la hotte.
- Placez un récipient sous la trappe de nettoyage pour recueillir les liquides.




- Tournez la trappe de nettoyage vers la gauche.
- Laissez le liquide s'écouler.
- Tournez la trappe de nettoyage vers la droite jusqu'à la butée.

Intérieur de la carrosserie de la hotte intégrée

- Une fois le filtre à graisses démonté, nettoyez également les pièces accessibles de la carrosserie où la graisse s'est accumulée. Cette mesure contribue à prévenir les incendies.


Mise à zéro du témoin de saturation du filtre à graisses

Après avoir nettoyé le filtre à graisses, remettez le compteur d'heures de fonctionnement à zéro.

- Effleurez la touche sensitive  pendant 3 secondes.

La touche sensitive s'éteint.

Mise à zéro du compteur d'heures de fonctionnement du filtre à charbon actif (uniquement KMDA 7473 FR-U, KMDA 7473 FL-U)

- Effleurez la touche sensitive  pendant 3 secondes.

La touche sensitive s'éteint.

Vous pouvez régler la plupart des défauts ou anomalies courants par vous-même. Dans bon nombre de cas, vous économiserez ainsi du temps et de l'argent car vous n'aurez pas besoin de faire appel au service après-vente.

Sur www.miele.com/service, vous trouverez des informations sur l'aide au dépannage.

Les tableaux suivants vous aideront à déceler la cause d'un défaut ou d'une anomalie et à y remédier.

Messages dans les affichages/ à l'écran

Problème	Cause et solution
<i>Err</i> et 30 clignotent alternativement dans l'affichage du minuteur et un signal sonore retentit.	La table de cuisson est mal raccordée. <ul style="list-style-type: none"> ■ Débranchez la table de cuisson de l'alimentation électrique. ■ Contactez le service après-vente. La table de cuisson doit être raccordée conformément au schéma de raccordement.
Le symbole <i>U</i> et le niveau de puissance sélectionné ou <i>R</i> clignotent en alternance dans la zone d'affichage de la zone de cuisson concernée.	Aucun récipient ne se trouve sur la zone de cuisson. Un récipient de cuisson inadapté se trouve sur la zone de cuisson. Le récipient approprié a été retiré de la zone de cuisson <ul style="list-style-type: none"> ■ Utilisez des récipients appropriés (voir chapitre « Récipients de cuisson »).
Après la mise sous tension de la table de cuisson ou après avoir effleuré une touche sensitive, <i>LOC</i> apparaît pendant quelques secondes dans l'affichage du minuteur (Timer).	La sécurité enfants ou le verrouillage est activé. <ul style="list-style-type: none"> ■ Désactivez la sécurité enfants ou le verrouillage (voir chapitre « Dispositif de sécurité », section « Verrouillage / Sécurité enfants »).
Après la mise sous tension de la table de cuisson, <i>dE</i> apparaît brièvement dans l'affichage du minuteur (Timer). Les zones de cuisson ne chauffent pas.	La table de cuisson se trouve en mode démonstration. <ul style="list-style-type: none"> ■ Effleurez la touche sensitive 0 sur une rangée de chiffres au choix. ■ Appuyez simultanément sur les touches sensibles 0 et 2, jusqu'à ce que l'affichage du minuteur (Timer) <i>dE</i> clignote en alternance avec <i>OFF</i>.

En cas d'anomalie

Problème	Cause et solution
La table de cuisson s'est éteinte automatiquement. Lorsqu'elle est rallumée, E apparaît sur la touche sensitive Marche/Arrêt ①.	<p>Quelque chose, par exemple un doigt, un aliment qui a débordé ou un objet, recouvre une ou plusieurs touches sensibles.</p> <ul style="list-style-type: none">■ Nettoyez le bandeau de commande et/ou enlevez les objets gênants (voir chapitre « Dispositifs de sécurité », section « Sécurité oubli »).
E-chiffre, par ex. E-0 cli-gnote dans l'affichage du minuteur (Timer) en alternance avec 120, 121, 122, 123, 124, 125, 126, ou 127.	<p>Le ventilateur est bloqué ou défectueux.</p> <ul style="list-style-type: none">■ Vérifiez si le ventilateur est bloqué par un objet gênant.■ Enlevez-le.■ Si le message d'erreur apparaît de nouveau, appelez le service après-vente.
L'écran du minuteur affiche un message non répertorié dans ce tableau.	<p>Une erreur s'est produite au niveau du système électronique.</p> <ul style="list-style-type: none">■ Mettez la table de cuisson hors tension pendant environ 1 minute.■ Si le problème subsiste après le rétablissement du courant, contactez le service après-vente.

Comportement inattendu

Problème	Cause et solution
Le niveau de puissance 9 est automatiquement réduit si vous réglez également le niveau de puissance 9 pour la zone de cuisson connectée.	En fonctionnant simultanément au niveau de puissance 9, la puissance totale possible est dépassée. ■ Utilisez une autre zone de cuisson.
Une zone de cuisson s'éteint sans que vous ayez fait quoi que ce soit.	Cette zone de cuisson est restée trop longtemps allumée. ■ Rallumez-la comme d'habitude (voir chapitre « Dispositifs de sécurité », section « sécurité oubli »).
A niveau de puissance égal, la zone de cuisson ne chauffe pas comme d'habitude.	La protection anti-surchauffe s'est enclenchée. ■ Voir chapitre « Dispositifs de sécurité », section « Sécurité anti-surchauffe ».
Une zone de cuisson ou toute la table de cuisson s'arrête automatiquement.	La protection anti-surchauffe s'est enclenchée. ■ Voir chapitre « Dispositifs de sécurité », section « Sécurité anti-surchauffe ».
Le booster s'interrompt plus tôt que prévu.	La protection anti-surchauffe s'est enclenchée. ■ Voir chapitre « Dispositifs de sécurité », section « Sécurité anti-surchauffe ».

En cas d'anomalie

Résultat insatisfaisant




Problème	Cause et solution
La fonction Début de cuisson automatique est enclenchée mais le contenu de la casserole ne cuit pas.	De grandes quantités d'aliments sont en train de réchauffer. ■ Augmentez le niveau de puissance au maximum puis réduisez-le de nouveau.
	Le matériau des ustensiles de cuisson utilisés véhicule mal la chaleur. ■ Essayez avec un type de matériau qui soit meilleur thermo-conducteur.

Problèmes d'ordre général ou anomalies techniques

Problème	Cause et solution
Vous ne parvenez pas à enclencher la table de cuisson ou les zones de cuisson.	La table de cuisson n'est pas alimentée. ■ Vérifiez si le fusible de l'installation domestique a sauté. Dans ce cas, avertissez un électricien professionnel ou le service après-vente Miele (pour la protection minimale, voir la plaque signalétique).
	Il doit y avoir un problème technique. ■ Débranchez l'appareil du réseau électrique pendant 1 minute environ en : – basculant l'interrupteur du fusible correspondant sur « Arrêt » ou – arrêtant le disjoncteur de protection FI (disjoncteur différentiel). ■ Si, après avoir remis en place le fusible ou le disjoncteur de différentiel, vous ne parvenez toujours pas à mettre la table de cuisson en marche, adressez-vous à un électricien professionnel ou au service après-vente.

Problème	Cause et solution
Lors des premières utilisations de la table de cuisson, une odeur et de la fumée se dégagent dans la pièce.	Les éléments métalliques de l'appareil sont traités avec un revêtement spécial. Lors de la première utilisation de la table de cuisson, des odeurs ou de la vapeur peuvent éventuellement se dégager. Le chauffage des bobines d'induction émet également une odeur lors des premières heures d'utilisation. Cette odeur diminuera au fur et à mesure des utilisations et finira par disparaître. Les odeurs et la vapeur ne sont dues ni à un mauvais raccordement ni à un défaut de l'appareil et ne sont pas nocives pour la santé.
Vous entendez un bruit quand vous éteignez la table de cuisson.	Le ventilateur de refroidissement fonctionne jusqu'au complet refroidissement de la zone de cuisson. Il s'éteint ensuite automatiquement.
Du liquide a pénétré dans la hotte intégrée.	<p>Lors de débordement ou de renversement, du liquide a pénétré via la grille de recouvrement dans la hotte intégrée.</p> <p>Dans ce cas, le fond du filtre à graisse et le bac de récupération absorbent ensemble environ 800 ml de liquide.</p> <ul style="list-style-type: none"> ■ Arrêtez la hotte. ■ Nettoyez le filtre à graisse, le bac collecteur et les parois latérales de la carrosserie et le compartiment moteur du ventilateur (voir chapitre « Nettoyage et entretien »). ■ Uniquement KMDA 7473 FR-U, KMDA 7473 FL-U : Remplacez le filtre à charbon actif (voir chapitre « Nettoyage et entretien », section « Remplacer le filtre à charbon actif »).
La puissance d'aspiration s'est dégradée. Le bruit d'aspiration s'est accru.	<p>Des objets (par ex. un chiffon) ont été aspirés dans la hotte intégrée.</p> <ul style="list-style-type: none"> ■ Arrêtez la hotte. ■ Retirez le filtre à graisses, (voir chapitre « Nettoyage et entretien », section « Nettoyer le filtre à graisses »). ■ Retirez les objets du filtre à graisse.

En cas d'anomalie

Problème	Cause et solution
La touche sensitive  reste allumée.	Le filtre à charbon actif doit être remplacé. <ul style="list-style-type: none">■ Remplacez le filtre à charbon actif (voir chapitre « Nettoyage et entretien », section « Remplacer le filtre à charbon actif »).■ Réinitialisez le compteur d'heures de fonctionnement (voir chapitre « Nettoyage et entretien », section « Mise à zéro du compteur d'heures de fonctionnement du filtre à charbon actif » de ce mode d'emploi et des instructions de montage).
La touche sensitive  reste allumée.	Le filtre à graisses doit être nettoyé. <ul style="list-style-type: none">■ Nettoyez le filtre à graisses, comme décrit au chapitre « Nettoyage et entretien », section « Nettoyer le filtre à graisses ».
La touche sensitive  s'éteint.	La fonction Con@ctivity de la hotte intégrée est désactivée en permanence. <ul style="list-style-type: none">■ Activez dans la programmation la fonction Con@ctivity de la hotte intégrée, voir chapitre « Programmation ».

Miele propose une large gamme d'accessoires Miele parfaitement adaptés à l'entretien et au nettoyage de vos appareils.

Pour les commander, il vous suffit de vous rendre sur la boutique en ligne Miele.

Ils sont également disponibles auprès du service après-vente Miele (voir la fin du présent mode d'emploi) ou chez votre revendeur Miele.

Récipient de cuisson/Plat à rôtir

Miele propose un vaste choix de récipients de cuisson et plats à rôtir. Ces derniers sont parfaitement adaptés aux appareils Miele par leurs fonctions et leurs dimensions. Vous trouverez des informations détaillées sur le site Internet Miele.

Filtres à charbon actif

Seuls les types de filtres à charbon actif Miele indiqués ici sont compatibles avec les variantes KMDA de ce mode d'emploi :

- DKF 35-P
- DKF 35-S

Autres accessoires de hotte

Vous pouvez commander d'autres accessoires, par exemple pour le conduit d'aération, dans la boutique Miele. Vous trouverez des informations détaillées sur le site Internet Miele.

Détergents et produits d'entretien

Produit nettoyant pour vitrocéramique et acier inoxydable, 250 ml


Enlève les salissures tenaces, traces de tartre et d'aluminium.

Chiffon microfibre

Enlève les empreintes de doigts et les traces légères.

Installation

Consignes de sécurité pour le montage

 Dommages liés à un montage incorrect.

La table de cuisson peut être endommagée en raison d'un montage incorrect.
Faites installer la table de cuisson uniquement par un technicien qualifié.

 Risque d'électrocution lié à la tension réseau.

En raison d'un raccordement inapproprié au réseau électrique, il peut y avoir un risque d'électrocution.

Faites raccorder la table de cuisson au réseau électrique uniquement par un électricien qualifié.

 Dommages liés à la chute d'objets.

La table de cuisson peut être endommagée lors du montage des meubles hauts ou d'une hotte.

Installez la table de cuisson uniquement après le montage des meubles hauts et de la hotte.

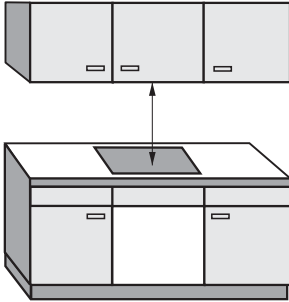
- ▶ Les bois de placage du plan de travail doivent être traités avec une colle thermo-réfractaire (100°C) pour éviter qu'ils se décollent ou se déforment. Les fileurs de finition muraux doivent également être thermo-réfractaires.
- ▶ Il est interdit de monter cette table de cuisson au-dessus d'un réfrigérateur, lave-vaisselle, lave-linge ou sèche-linge.
- ▶ Aucune table de cuisson au gaz ne doit être montée à côté de cette table de cuisson.
- ▶ Cette table de cuisson peut uniquement être montée au-dessus de fours équipés d'un système de refroidissement des fumées.
- ▶ Vérifiez qu'après installation de la table de cuisson, il ne soit pas possible de toucher le câble de raccordement au réseau.
- ▶ Le câble de raccordement au réseau ne doit pas être en contact, après l'installation de la table de cuisson, aux pièces mobiles des éléments de la cuisine (par ex. un tiroir) et ne doit pas être exposé à des contraintes mécaniques.

- ▶ Respectez les distances de sécurité indiquées sur les pages suivantes.
- ▶ N'utilisez que des tubes ou flexibles en matériau ininflammable pour raccorder l'évacuation d'air. Ceux-ci sont disponibles dans les magasins spécialisés ou auprès du service après-vente Miele.
- ▶ Ne raccordez jamais l'évacuation de la hotte à une cheminée d'évacuation de fumées ou de gaz brûlés ou à une cheminée qui sert à l'aération des pièces où sont installés des foyers.
- ▶ Si vous avez prévu d'évacuer l'air dans une cheminée non utilisée, respectez scrupuleusement les consignes locales en termes de sécurité.
- ▶ L'évacuation d'air aspirée doit être réintroduit dans la pièce uniquement en mode Plug&Play via le meuble bas. En mode évacuation d'air et en mode recyclage guidé, l'air doit être évacué à l'extérieur par une conduite d'évacuation (mode évacuation d'air) ou dans la pièce via le kit de recyclage (mode recyclage guidé).

Installation

Distances de sécurité

Distance de sécurité au-dessus de la table de cuisson



La distance de sécurité entre la table de cuisson et la hotte prescrite par le fabricant de la hotte doit être respectée.

Si des matériaux facilement inflammables sont montés (portique, par exemple) au-dessus de la table de cuisson, la distance de sécurité doit être d'environ 500 mm minimum.

Respectez la distance de sécurité la plus importante, si plusieurs appareils exigeant des distances de sécurité différentes sont installés sous une hotte.

Distance de sécurité latérale / arrière

La table de cuisson doit être installée de préférence avec assez de place à droite et à gauche.

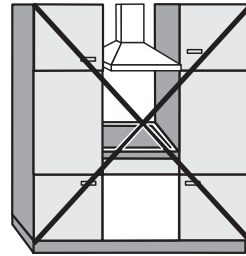
A l'arrière de la table de cuisson, il faut respecter la distance minimale indiquée ci-dessous ① par rapport à un meuble haut ou à un mur.

Sur le côté de la table de cuisson (à gauche et à droite), il faut respecter la distance minimale indiquée ci-dessous ②, ③ par rapport à un meuble haut ou à un mur, et sur le côté opposé une distance minimale de 200 mm.

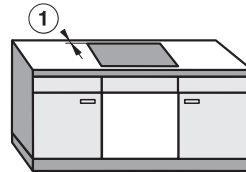
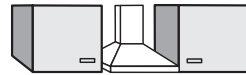
① Distance minimum **à l'arrière** de la découpe du plan de travail jusqu'à l'arête arrière du plan de travail : 50 mm.

② Distance minimum **à droite** de la découpe du plan de travail jusqu'au meuble adjacent (par ex. une colonne) ou un mur :

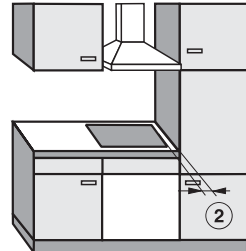
③ Distance minimum **à gauche** de la découpe du plan de travail jusqu'au meuble adjacent (par ex. une colonne) ou un mur :



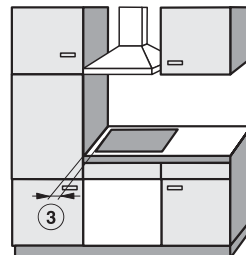
Interdit !



Fortement recommandé !



Déconseillé !



Déconseillé !

Installation

Distance de sécurité avec la crédence de niche

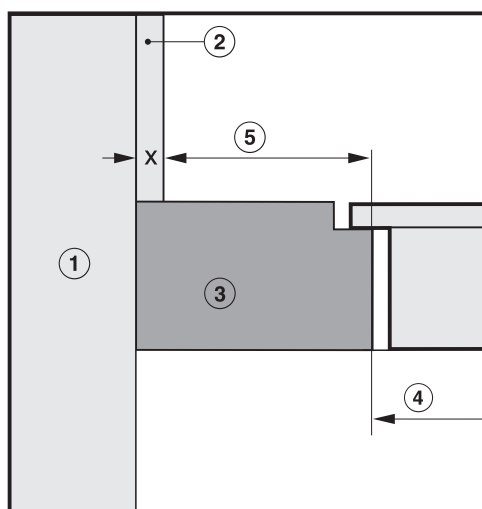
Lorsqu'une crédence de niche est posée, la distance minimale entre la découpe du plan de travail et la crédence doit être respectée, car les températures élevées peuvent abîmer ou détruire les matériaux.

Pour une crédence en matériau inflammable (par ex. en bois), la distance minimale ⑤ entre la découpe du plan de travail et la crédence de niche doit être de 50 mm.

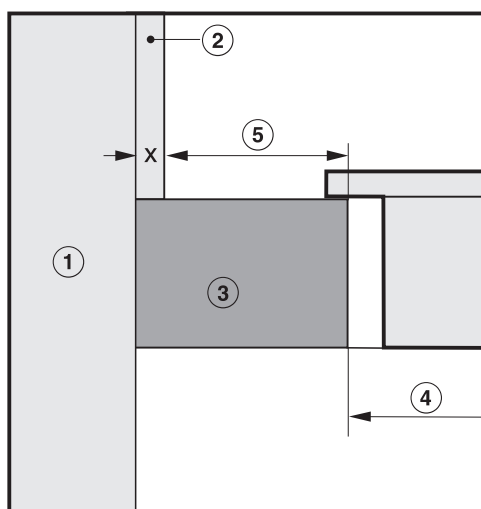
Si la crédence est réalisée dans un matériau non inflammable (comme le métal, la pierre naturelle, les carreaux de céramique), la distance minimale ⑤ entre la découpe du plan de travail et la crédence de niche doit être de 50 mm moins l'épaisseur de la crédence.

Exemple : épaisseur de la crédence de niche 15 mm
 $50 \text{ mm} - 15 \text{ mm} = \text{distance minimale } 35 \text{ mm}$

Encastrement à fleur de plan



Encastrement avec cadre



- ① Mur
- ② Crédence de niche, dimension x = épaisseur de la crédence de niche
- ③ Plan de travail
- ④ Découpe dans le plan de travail
- ⑤ Distance minimale
 - pour les matériaux **inflammables** 50 mm
 - pour les matériaux **inflammables** 50 mm – dimension x

Modes de fonctionnement

	Mode évacuation d'air	Mode recyclage guidé	Mode Plug&Play
KMDA 7473 FR-A	✓	-	-
KMDA 7473 FR-U	-	✓	✓✓
KMDA 7473 FL-A	✓	-	-
KMDA 7473 FL-U	-	✓	✓✓

✓✓ possible

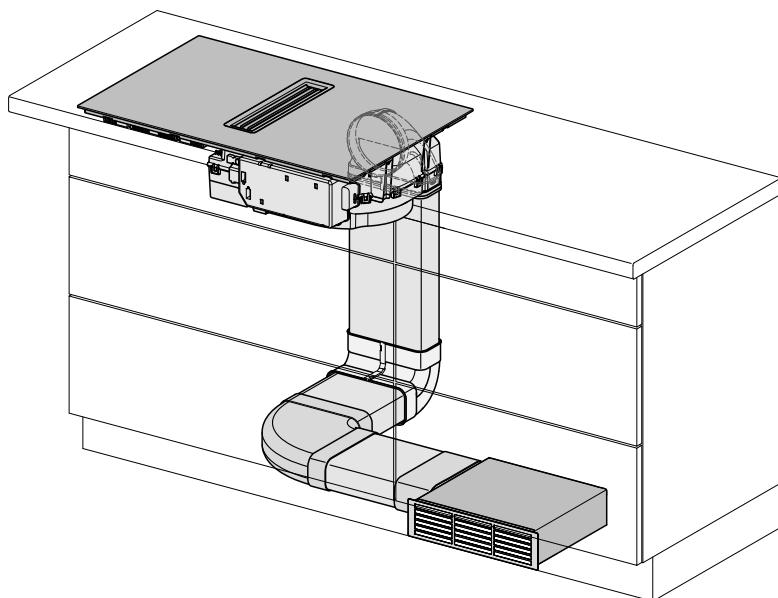
✓ possible - autres accessoires nécessaires

- impossible

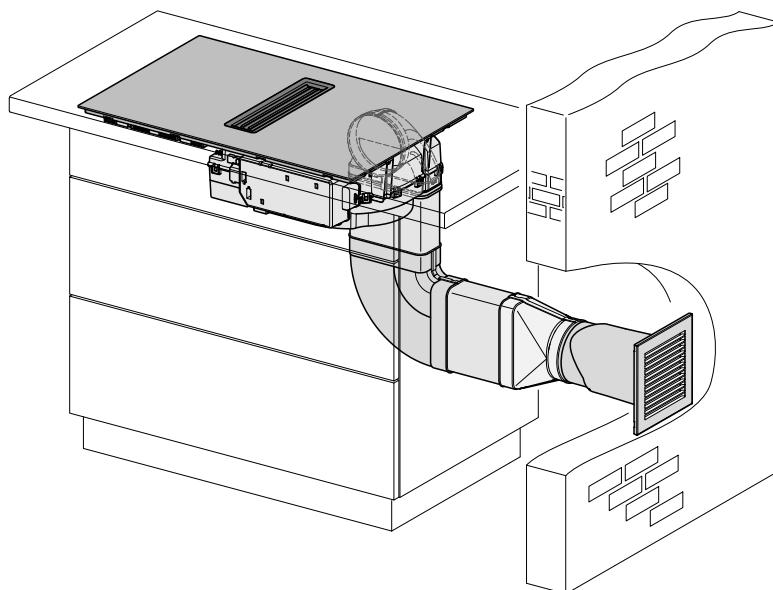
Installation

Exemples d'installation

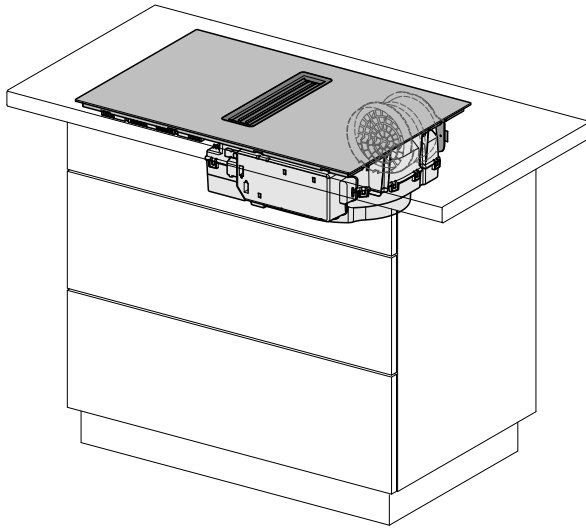
Mode recyclage guidé



Mode évacuation d'air



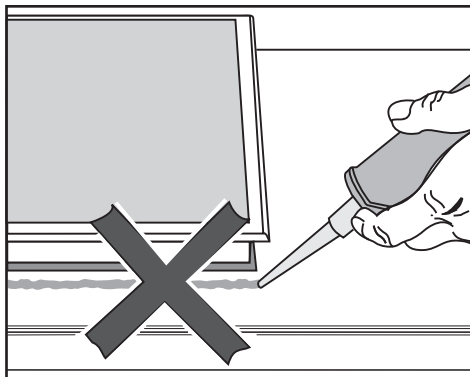
Mode Plug&Play




Installation

Instructions d'encastrement – standard

Joint entre la table de cuisson et le plan de travail



 Dommages liés à un montage incorrect.

Si vous avez utilisé un produit d'étanchéité pour joint entre le plan de travail et la table de cuisson, vous risquez d'endommager cette dernière en cas de démontage éventuel. N'utilisez aucun produit d'étanchéité entre la table de cuisson et le plan de travail.

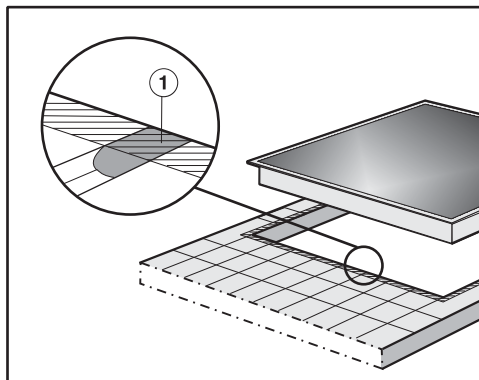
Le joint sous le bord de la table de cuisson garantit une étanchéité suffisante avec le plan de travail.

Joint d'étanchéité

Si la table de cuisson est démontée lors d'opérations de service, le joint d'étanchéité sous le bord de la table de cuisson peut être endommagé.

Remplacez toujours le joint d'étanchéité avant de remonter la table.

Plan de travail carrelé



Les joints ① et la zone hachurée sous la table de cuisson doivent former une surface lisse et plane afin que la table de cuisson s'encastre bien sur son support et que le joint d'étanchéité situé sous tout le pourtour de la table de cuisson assure une étanchéité suffisante avec le plan de travail.

Récipient collecteur de graisses et trappe de nettoyage

La table de cuisson doit être installée de sorte que le récipient collecteur de graisse et la trappe de nettoyage puisse être facilement accessible et retiré pour être nettoyé.

Paroi arrière de l'armoire d'encastrement

La conduite d'air est posée derrière la paroi arrière de l'armoire d'encastrement. La paroi arrière doit être amovible à des fins de maintenance.

Hauteur de socle minimale

La hauteur de socle minimale de KMDA 7473 FR-U, KMDA 7473 FL-U est en :

- mode recyclage guidé : 100 mm
- mode Plug&Play : 25 mm

Section de l'ouverture de ventilation - Mode Plug&Play

La section de l'ouverture de ventilation doit être d'au moins 425 cm².

Si vous souhaitez installer une grille d'aération sur les prises d'air, ces dernières doivent faire plus de 425 cm². Le passage libre de 425 cm² résulte de la somme des sections d'ouverture dans la grille.

Les fentes d'aération et d'évacuation ne doivent jamais être recouvertes ni obstruées. De plus, elles doivent être régulièrement dépoussiérées.

Démonter la traverse - mode Plug&Play

Pour installer l'adaptateur Plug&Play, il faut retirer les traverses situées devant la partie supérieure du panneau arrière du caisson.

Gabarit de perçage

Le gabarit ci-joint est nécessaire pour l'installation de la table de cuisson.

Adaptateur Plug&Play

L'adaptateur Plug&Play fourni est nécessaire pour utiliser la table de cuisson en mode Plug&Play.

Installation

Valeur U

Un mode Plug&Play est possible dans les bâtiments récents et rénovés. Si le mur ou le plancher adjacent est en contact avec le sol ou l'air extérieur, il doit avoir un coefficient de transmission thermique (valeur U) de : $\leq 0,5 \text{ W}/(\text{m}^2\text{K})$.

Matériau	Épaisseur de matériel	Valeur U (à partir de 1995)
Paroi massive <small>(Briques perforées, blocs de béton ponce ou matériaux similaires poreux ou fortement perforés)</small>	$\geq 30 \text{ cm}$	0,5
Paroi en bois massif <small>(par ex. maison en rondins, cadre en bois). Cadre en bois ou mur en panneaux de bois avec remplissage isolant</small>	–	0,4
Maison passive <small>(KfW 55, 40, 40 Plus)</small>	–	0,15–0,2

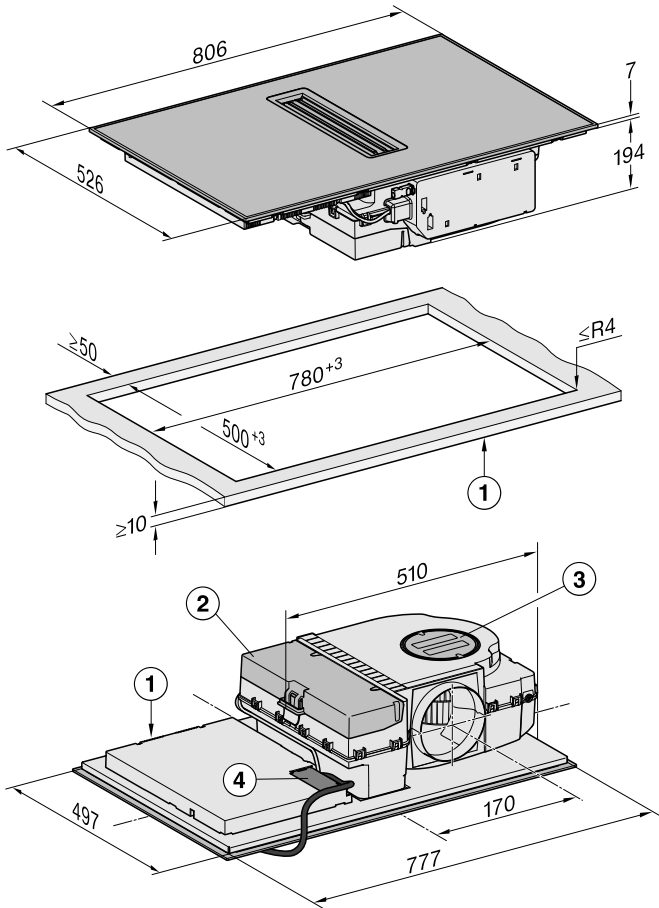
Vous trouverez les valeurs U pour d'autres matériaux sur les sites web du ministère fédéral de l'Économie et de l'Énergie et du ministère fédéral de l'Intérieur, de la Construction et de la Patrie.

Pour plus d'informations sur votre bâtiment, vous pouvez contacter un expert en construction ou un conseiller en énergie.

Cotes d'encastrement – standard

Toutes les dimensions sont indiquées en mm.

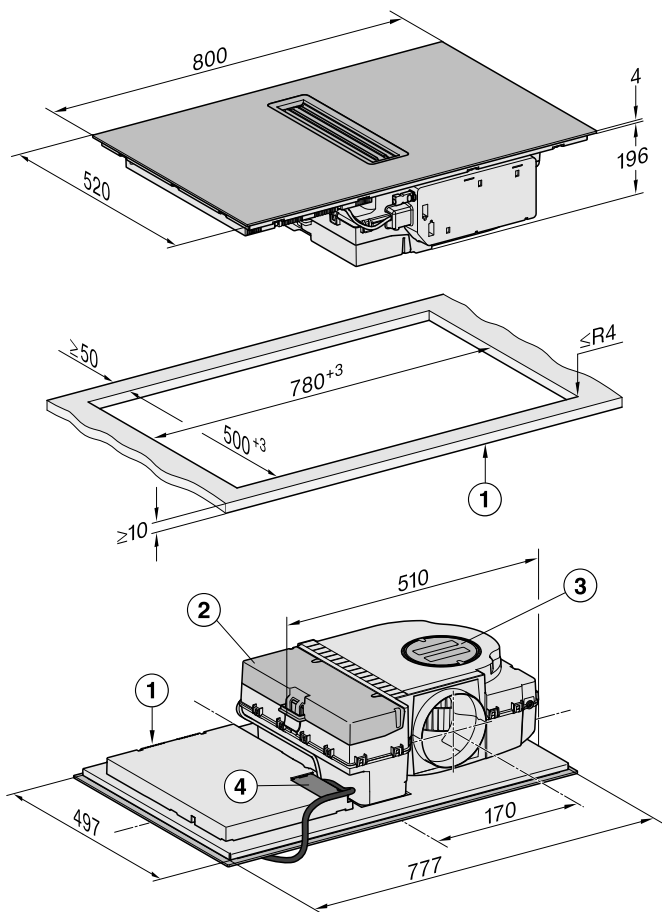
KMDA 7473 FR-A, KMDA 7473 FR-U



- ① Avant
- ② Bac collecteur amovible
- ③ Clapet de nettoyage
- ④ Boîtier de raccordement électrique avec câble de raccordement
Câble de raccordement au réseau L = 1 440 mm

Installation

KMDA 7473 FL-A, KMDA 7473 FL-U

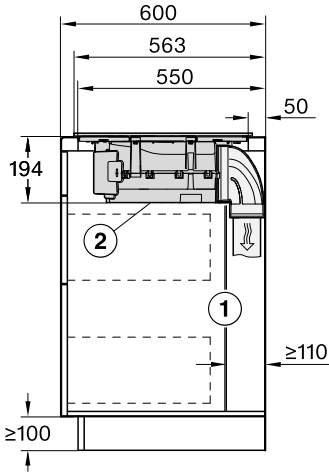


- ① Avant
- ② Bac collecteur amovible
- ③ Clapet de nettoyage
- ④ Boîtier de raccordement électrique avec câble de raccordement
Câble de raccordement au réseau L = 1 440 mm

Mode évacuation d'air et recyclage guidé

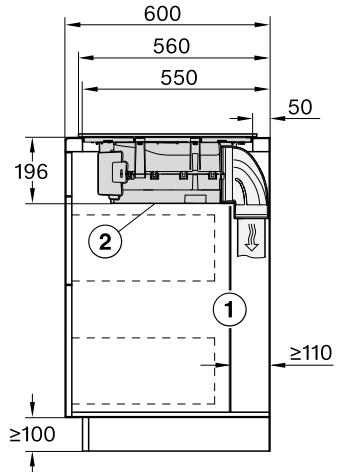
Profondeur du plan de travail 600 mm

KMDA 7473 FR-A, KMDA 7473 FR-U



- ① La paroi arrière doit pouvoir être retirée en cas d'intervention du SAV. Un écart minimum de 110 mm doit être respecté entre la paroi arrière de l'appareil et la cloison attenante ou le meuble attenant pour pouvoir installer le conduit de ventilation.
- ② Le bac collecteur amovible et la trappe de nettoyage doivent être accessibles après l'installation.

KMDA 7473 FL-A, KMDA 7473 FL-U

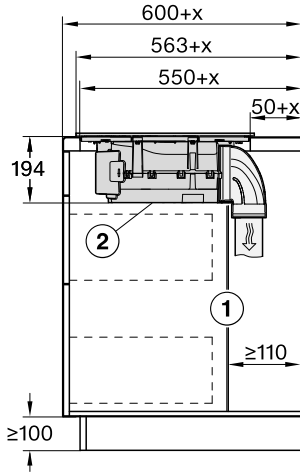


- ① La paroi arrière doit pouvoir être retirée en cas d'intervention du SAV. Un écart minimum de 110 mm doit être respecté entre la paroi arrière de l'appareil et la cloison attenante ou le meuble attenant pour pouvoir installer le conduit de ventilation.
- ② Le bac collecteur amovible et la trappe de nettoyage doivent être accessibles après l'installation.

Installation

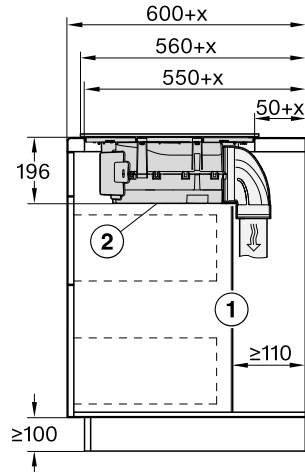
Profondeur du plan de travail supérieure à 600 mm

KMDA 7473 FR-A, KMDA 7473 FR-U



- ① La paroi arrière doit pouvoir être retirée en cas d'intervention du SAV. Un écart minimum de 110 mm doit être respecté entre la paroi arrière de l'appareil et la cloison attenante ou le meuble attenant pour pouvoir installer le conduit de ventilation.
- ② Le bac collecteur amovible et la trappe de nettoyage doivent être accessibles après l'installation.
- x Valeur de dépassement lorsque la profondeur du plan de travail est supérieure à 600 mm

KMDA 7473 FL-A, KMDA 7473 FL-U

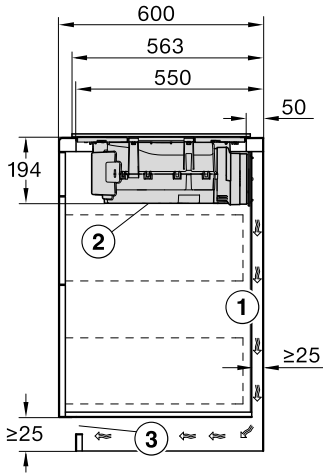


- ① La paroi arrière doit pouvoir être retirée en cas d'intervention du SAV. Un écart minimum de 110 mm doit être respecté entre la paroi arrière de l'appareil et la cloison attenante ou le meuble attenant pour pouvoir installer le conduit de ventilation.
- ② Le bac collecteur amovible et la trappe de nettoyage doivent être accessibles après l'installation.
- x Valeur de dépassement lorsque la profondeur du plan de travail est supérieure à 600 mm

Mode Plug&Play

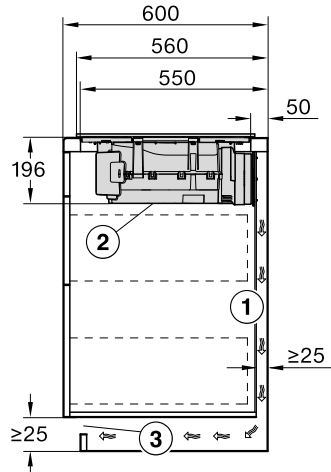
Profondeur du plan de travail 600 mm

KMDA 7473 FR-U



- ① La paroi arrière doit pouvoir être retirée en cas d'intervention du SAV. Un écart minimum de 25 mm doit être respecté entre la paroi arrière de l'appareil et la cloison attenante ou le meuble attenant pour pouvoir installer le conduit de ventilation.
- ② Le bac collecteur amovible et la trappe de nettoyage doivent être accessibles après l'installation.
- ③ La section de l'ouverture de ventilation doit être d'au moins 425 cm².

KMDA 7473 FL-U

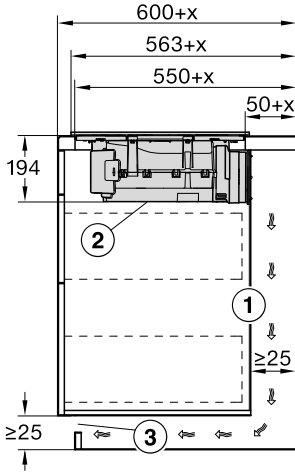


- ① La paroi arrière doit pouvoir être retirée en cas d'intervention du SAV. Un écart minimum de 25 mm doit être respecté entre la paroi arrière de l'appareil et la cloison attenante ou le meuble attenant pour pouvoir installer le conduit de ventilation.
- ② Le bac collecteur amovible et la trappe de nettoyage doivent être accessibles après l'installation.
- ③ La section de l'ouverture de ventilation doit être d'au moins 425 cm².

Installation

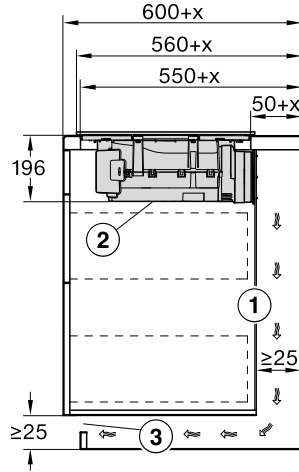
Profondeur du plan de travail supérieure à 600 mm

KMDA 7473 FR-U



- ① La paroi arrière doit pouvoir être retirée en cas d'intervention du SAV. Un écart minimum de 25 mm doit être respecté entre la paroi arrière de l'appareil et la cloison attenante ou le meuble attenant pour pouvoir installer le conduit de ventilation. Si la paroi arrière du caisson se trouve à > 555 mm de la façade du plan de travail, l'adaptateur Plug&Play doit être complété par un kit d'extension Miele.
- ② Le bac collecteur amovible et la trappe de nettoyage doivent être accessibles après l'installation.
- ③ La section de l'ouverture de ventilation doit être d'au moins 425 cm².
- x Valeur de dépassement lorsque la profondeur du plan de travail est supérieure à 600 mm

KMDA 7473 FL-U



- ① La paroi arrière doit pouvoir être retirée en cas d'intervention du SAV. Un écart minimum de 25 mm doit être respecté entre la paroi arrière de l'appareil et la cloison attenante ou le meuble attenant pour pouvoir installer le conduit de ventilation. Si la paroi arrière du caisson se trouve à > 555 mm de la façade du plan de travail, l'adaptateur Plug&Play doit être complété par un kit d'extension Miele.
- ② Le bac collecteur amovible et la trappe de nettoyage doivent être accessibles après l'installation.
- ③ La section de l'ouverture de ventilation doit être d'au moins 425 cm².
- x Valeur de dépassement lorsque la profondeur du plan de travail est supérieure à 600 mm

Raccordement à un contact de vitre, si nécessaire

⚠ Le raccordement au contact de vitre est sous tension !

Risque de blessures par électrocution !

Débranchez la table de cuisson de l'alimentation électrique avant de raccorder le système de commutation.

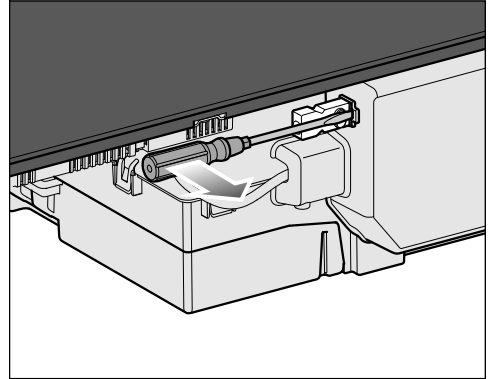
Le câble de raccordement du système de commutation ne peut être raccordé que par un électricien qualifié.

Le câble de raccordement du système de commutation doit correspondre au type H03VV-F 2 x 0,75 mm² et doit mesurer au maximum 2,0 m de long.

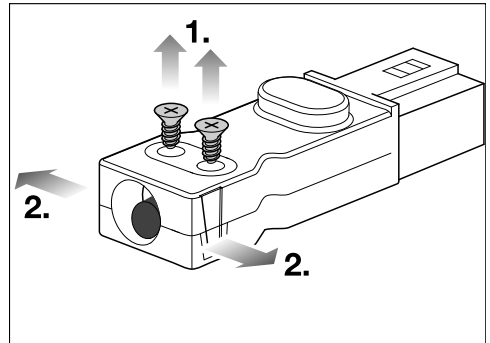
Le système de commutation doit être équipé d'un contact à fermeture hors tension convenant à un courant de 230 V, 1 A. Lorsque le contact est ouvert, l'évacuation des buées ne fonctionne pas.

N'utilisez que des systèmes de commutation par radio certifiés et validés (par ex. des contacteurs de fenêtre, pressostats basse pression) et faites-les valider par du personnel spécialisé agréé (ramoneur agréé).

Pour un raccordement et un fonctionnement sans risque, vous devez disposer des documents correspondants du système de commutation externe.

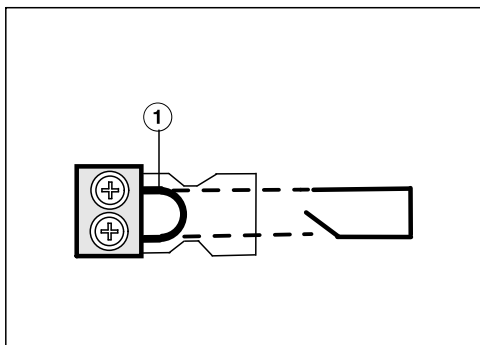


- Desserrez l'ergot et débranchez la fiche.



- Desserrez les vis ① du serre-câble et déverrouillez le boîtier des deux côtés ②.
- Ouvrez le boîtier.
- Retirez l'embout.

Installation



- Remplacez le pont ① par le câble d'alimentation du système de commutation.
- Refermez le boîtier.
- Revissez la vis du serre-câble.
- Rebranchez le connecteur.

Encastrement avec cadre

- Réalisez la découpe du plan de travail. Respectez les distances de sécurité (voir chapitre « Installation », section « Distances de sécurité »).
- Raccourcissez le gabarit de perçage fourni en haut pour l'adapter à l'épaisseur de votre plan de travail. Placez la face 2 vers le haut sur le panneau arrière du caisson. Créez une découpe pour le conduit d'air ou l'adaptateur Plug&Play conformément au gabarit de perçage.

Si le gabarit de perçage n'est pas disponible, voir le chapitre « Installation », section « Découpe du panneau arrière - sans gabarit de perçage ».

- Pour éviter tout gonflement dû à l'humidité, scellez les bords de coupe des **plans de travail en bois** avec un vernis spécial, du caoutchouc au silicone ou de la résine. Le matériau du joint doit être thermorésistant.

Assurez-vous de ne pas faire couler de produit sur le plan de travail.

- Collez le joint d'étanchéité fourni sous le bord de la table de cuisson. Ne collez le joint d'étanchéité sous tension.

L'adaptateur Plug&Play peut être annulé.

Posez la table de cuisson sur le plan de travail de manière à ce que l'adaptateur Plug&Play ne repose pas dessus.

- Faites passer le câble d'alimentation électrique de la table de cuisson à travers la découpe du plan de travail en le dirigeant vers le bas.
- Mode Plug&Play : Détachez le film de protection du ruban adhésif à l'extrémité de l'adaptateur Plug&Play.
- Déposez la table de cuisson au centre de la découpe. Pour une parfaite étanchéité entre les deux éléments, vérifiez que le joint de l'appareil repose bien sur le plan de travail.

Il est strictement interdit de poser un produit pour joint d'étanchéité (silicone par exemple) entre la table de cuisson et le plan de travail.

Si pendant cette étape, il est constaté que le joint n'est pas bien ajusté au niveau des angles, retoucher un peu ces derniers ($\leq R4$) à l'aide d'une scie sauteuse.

- Mode Plug&Play : Aligned l'adaptateur Plug&Play sur le trou pré-percé. Appuyez sur l'adaptateur contre le panneau arrière jusqu'à ce qu'il soit collé.
- Raccordez la table de cuisson au réseau électrique.
- Contrôlez le fonctionnement de la table de cuisson.

Installation

Instructions d'encastrement – à fleur de plan

Une table de cuisson à fleur de plan est uniquement conçue pour être encastree dans un plan de travail en pierre naturelle (granite, marbre), en bois massif ou un plan carrelé. Dans le chapitre « Installation », section « Cotes d'encastrement - à fleur de plan », il est indiqué, en plus des consignes correspondantes aux tables de cuisson concernées, si elles sont adaptées à l'encastrement dans un plan de travail en verre. Si vous avez un plan de travail dans un autre matériau, demandez au fabricant s'il est possible d'y encastrer une table de cuisson à fleur de plan.

La largeur accessible du meuble bas doit être aussi importante que la découpe intérieure du plan de travail (voir chapitre « Installation », section « Cotes d'encastrement - à fleur de plan ») pour garantir, après montage, un accès libre à la table de cuisson par le bas afin de pouvoir démonter le boîtier en dessous pour la maintenance. Si, une fois la table de cuisson encastree, elle n'est plus accessible par en dessous, retirez le produit d'étanchéité pour joint puis démontez la table de cuisson.

Plans de travail en pierre naturelle

La table de cuisson est directement insérée dans la fraisure.

Plans de travail en bois massif, carrelés, en verre

La table de cuisson est fixée dans la découpe avec des baguettes en bois. Ces tasseaux doivent être prévus lors de l'agencement de la cuisine et ne font pas partie de la livraison.

Joint d'étanchéité

Si la table de cuisson est démontée lors d'opérations de service, le joint d'étanchéité sous le bord de la table de cuisson peut être endommagé. Remplacez toujours le joint d'étanchéité avant de remonter la table.

Récipient collecteur de graisses et trappe de nettoyage

La table de cuisson doit être installée de sorte que le récipient collecteur de graisse et la trappe de nettoyage puisse être facilement accessible et retiré pour être nettoyé.

Paroi arrière de l'armoire d'encastrement

La conduite d'air est posée derrière la paroi arrière de l'armoire d'encastrement. La paroi arrière doit être amovible à des fins de maintenance.

Hauteur de socle minimale

La hauteur de socle minimale de KMDA 7473 FR-U, KMDA 7473 FL-U est en :

- mode recyclage guidé : 100 mm
- mode Plug&Play : 25 mm

Section de l'ouverture de ventilation - Mode Plug&Play

La section de l'ouverture de ventilation doit être d'au moins 425 cm².

Si vous souhaitez installer une grille d'aération sur les prises d'air, ces dernières doivent faire plus de 425 cm². Le passage libre de 425 cm² résulte de la somme des sections d'ouverture dans la grille.

Les fentes d'aération et d'évacuation ne doivent jamais être recouvertes ni obstruées. De plus, elles doivent être régulièrement dépoussiérées.

Démonter la traverse - mode Plug&Play

Pour installer l'adaptateur Plug&Play, il faut retirer les traverses situées devant la partie supérieure du panneau arrière du caisson.

Gabarit de perçage

Le gabarit ci-joint est nécessaire pour l'installation de la table de cuisson.

Adaptateur Plug&Play

L'adaptateur Plug&Play fourni est nécessaire pour utiliser la table de cuisson en mode Plug&Play.

Installation

Valeur U

Un mode Plug&Play est possible dans les bâtiments récents et rénovés. Si le mur ou le plancher adjacent est en contact avec le sol ou l'air extérieur, il doit avoir un coefficient de transmission thermique (valeur U) de : $\leq 0,5 \text{ W}/(\text{m}^2\text{K})$.

Matériau	Épaisseur de matériel	Valeur U (à partir de 1995)
Paroi massive <small>(Briques perforées, blocs de béton ponce ou matériaux similaires poreux ou fortement perforés)</small>	$\geq 30 \text{ cm}$	0,5
Paroi en bois massif <small>(par ex. maison en rondins, cadre en bois). Cadre en bois ou mur en panneaux de bois avec remplissage isolant</small>	–	0,4
Maison passive <small>(KfW 55, 40, 40 Plus)</small>	–	0,15–0,2

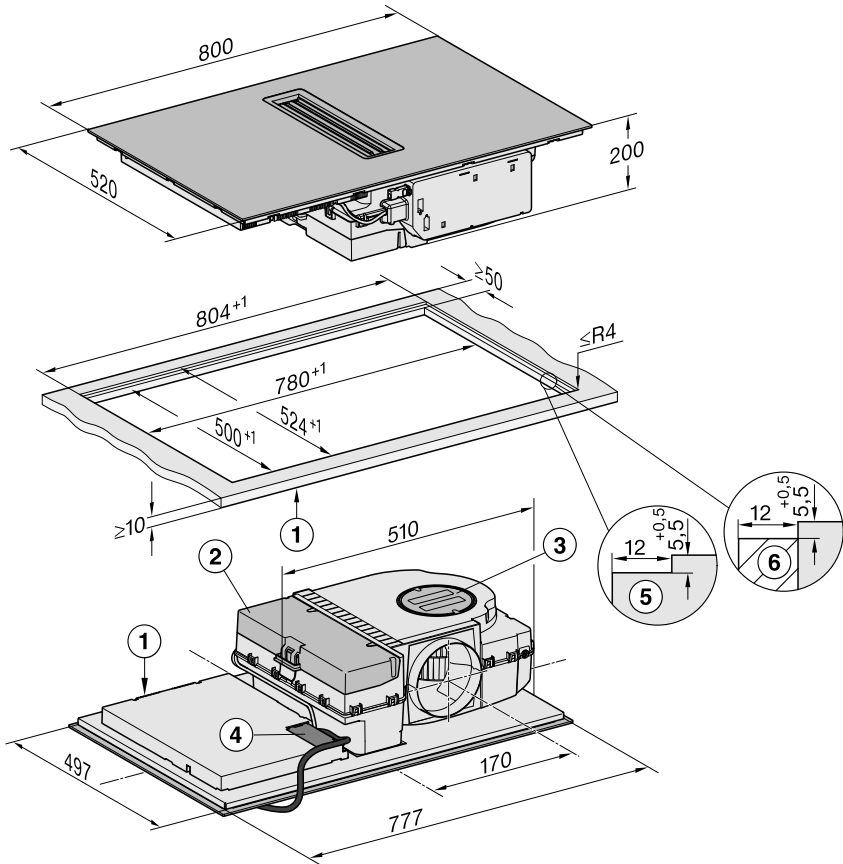
Vous trouverez les valeurs U pour d'autres matériaux sur les sites web du ministère fédéral de l'Économie et de l'Énergie et du ministère fédéral de l'Intérieur, de la Construction et de la Patrie.

Pour plus d'informations sur votre bâtiment, vous pouvez contacter un expert en construction ou un conseiller en énergie.

Cotes d'encastrement – à fleur de plan

Toutes les dimensions sont indiquées en mm.

KMDA 7473 FL-A, KMDA 7473 FL-U



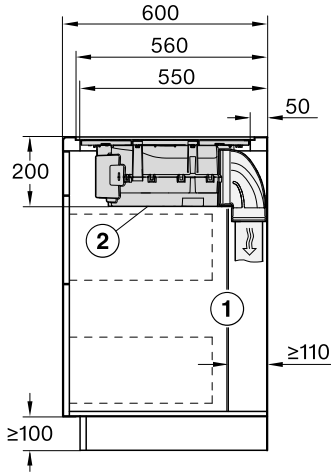
- ① Avant
- ② Bac collecteur amovible
- ③ Clapet de nettoyage
- ④ Boîtier de raccordement électrique avec câble de raccordement
Câble de raccordement au réseau L = 1 440 mm
- ⑤ Contour biseauté des plans de travail en pierre naturelle
- ⑥ Baguette en bois 12 mm (non fournie)

Installation

Mode évacuation d'air et recyclage guidé

Profondeur du plan de travail 600 mm

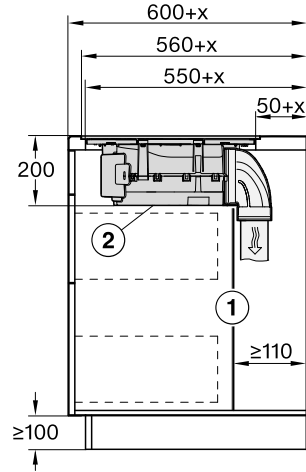
KMDA 7473 FL-A, KMDA 7473 FL-U



- ① La paroi arrière doit pouvoir être retirée en cas d'intervention du SAV. Un écart minimum de 110 mm doit être respecté entre la paroi arrière de l'appareil et la cloison attenante ou le meuble attenant pour pouvoir installer le conduit de ventilation.
- ② Le bac collecteur amovible et la trappe de nettoyage doivent être accessibles après l'installation.

Profondeur du plan de travail supérieure à 600 mm

KMDA 7473 FL-A, KMDA 7473 FL-U

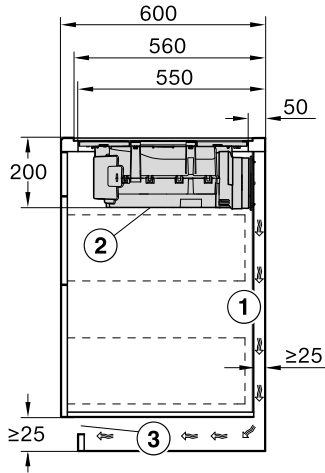


- ① La paroi arrière doit pouvoir être retirée en cas d'intervention du SAV. Un écart minimum de 110 mm doit être respecté entre la paroi arrière de l'appareil et la cloison attenante ou le meuble attenant pour pouvoir installer le conduit de ventilation.
 - ② Le bac collecteur amovible et la trappe de nettoyage doivent être accessibles après l'installation.
- x Valeur de dépassement lorsque la profondeur du plan de travail est supérieure à 600 mm

Mode Plug&Play

Profondeur du plan de travail 600 mm

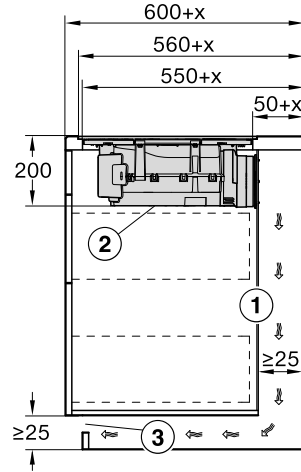
KMDA 7473 FL-U



- ① La paroi arrière doit pouvoir être retirée en cas d'intervention du SAV. Un écart minimum de 25 mm doit être respecté entre la paroi arrière de l'appareil et la cloison attenante ou le meuble attenant pour pouvoir installer le conduit de ventilation.
- ② Le bac collecteur amovible et la trappe de nettoyage doivent être accessibles après l'installation.
- ③ La section de l'ouverture de ventilation doit être d'au moins 425 cm².

Profondeur du plan de travail supérieure à 600 mm

KMDA 7473 FL-U



- ① La paroi arrière doit pouvoir être retirée en cas d'intervention du SAV. Un écart minimum de 25 mm doit être respecté entre la paroi arrière de l'appareil et la cloison attenante ou le meuble attenant pour pouvoir installer le conduit de ventilation. Si la paroi arrière du caisson se trouve à > 555 mm de la façade du plan de travail, l'adaptateur Plug&Play doit être complété par un kit d'extension Miele.
 - ② Le bac collecteur amovible et la trappe de nettoyage doivent être accessibles après l'installation.
 - ③ La section de l'ouverture de ventilation doit être d'au moins 425 cm².
- x Valeur de dépassement lorsque la profondeur du plan de travail est supérieure à 600 mm

Installation

Raccordement à un contact de vitre, si nécessaire

⚠ Le raccordement au contact de vitre est sous tension !

Risque de blessures par électrocution !

Débranchez la table de cuisson de l'alimentation électrique avant de raccorder le système de commutation.

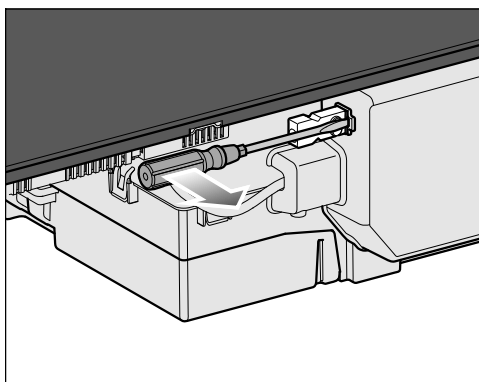
Le câble de raccordement du système de commutation ne peut être raccordé que par un électricien qualifié.

Le câble de raccordement du système de commutation doit correspondre au type H03VV-F 2 x 0,75 mm² et doit mesurer au maximum 2,0 m de long.

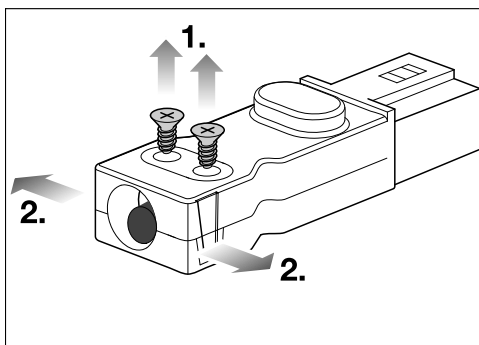
Le système de commutation doit être équipé d'un contact à fermeture hors tension convenant à un courant de 230 V, 1 A. Lorsque le contact est ouvert, l'évacuation des buées ne fonctionne pas.

N'utilisez que des systèmes de commutation par radio certifiés et validés (par ex. des contacteurs de fenêtre, pressostats basse pression) et faites-les valider par du personnel spécialisé agréé (ramoneur agréé).

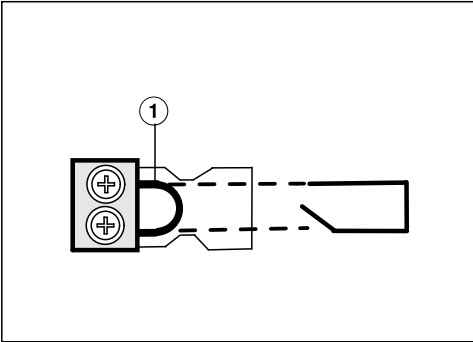
Pour un raccordement et un fonctionnement sans risque, vous devez disposer des documents correspondants du système de commutation externe.



- Desserrez l'ergot et débranchez la fiche.



- Desserrez les vis ① du serre-câble et déverrouillez le boîtier des deux côtés ②.
- Ouvrez le boîtier.
- Retirez l'embout.



- Remplacez le pont ① par le câble d'alimentation du système de commutation.
- Refermez le boîtier.
- Revissez la vis du serre-câble.
- Rebranchez le connecteur.

Installation

Encastrement à fleur de plan

- Réalisez la découpe du plan de travail. Respectez les distances de sécurité (voir chapitre « Installation », section « Distances de sécurité »).
- Raccourcissez le gabarit de perçage fourni en haut pour l'adapter à l'épaisseur de votre plan de travail. Placez la face 1 vers le haut sur le panneau arrière du caisson. Créez une découpe pour le conduit d'air ou l'adaptateur Plug&Play conformément au gabarit de perçage.

Si le gabarit de perçage n'est pas disponible, voir le chapitre « Installation », section « Découpe du panneau arrière - sans gabarit de perçage ».

- Plan de travail en bois massif / plan de travail carrelé / plan de travail en verre :
Fixez les baguettes en bois 5,5 mm en dessous du bord supérieur du plan de travail (voir figure chapitre « Cotes d'encastrement - à fleur de plan »).
- Collez le joint d'étanchéité fourni sous le bord de la table de cuisson. Ne collez le joint d'étanchéité sous tension.

L'adaptateur Plug&Play peut être annulé.


Posez la table de cuisson sur le plan de travail de manière à ce que l'adaptateur Plug&Play ne repose pas dessus.

- Faites passer le cordon d'alimentation de la table de cuisson par la découpe.

- Mode Plug&Play : Détachez le film de protection du ruban adhésif à l'extrémité de l'adaptateur Plug&Play.
- Placez la table de cuisson dans la découpe en vérifiant qu'elle est bien centrée.

Le joint entre la plaque vitrocéramique et le plan de travail doit être d'au moins 2 mm de large. Le joint est nécessaire pour que la table de cuisson puisse être bien étanche.

- Mode Plug&Play : Aligned l'adaptateur Plug&Play sur le trou pré-percé. Appuyez sur l'adaptateur contre le panneau arrière jusqu'à ce qu'il soit collé.
- Raccordez la table de cuisson au réseau électrique.
- Contrôlez le fonctionnement de la table de cuisson.
- Injectez le mastic à base de silicone thermorésistant (minimum 160 °C) dans l'espace vacant du joint entre le plan de travail et la table de cuisson.

 Dommages liés à un produit d'étanchéité non adapté.

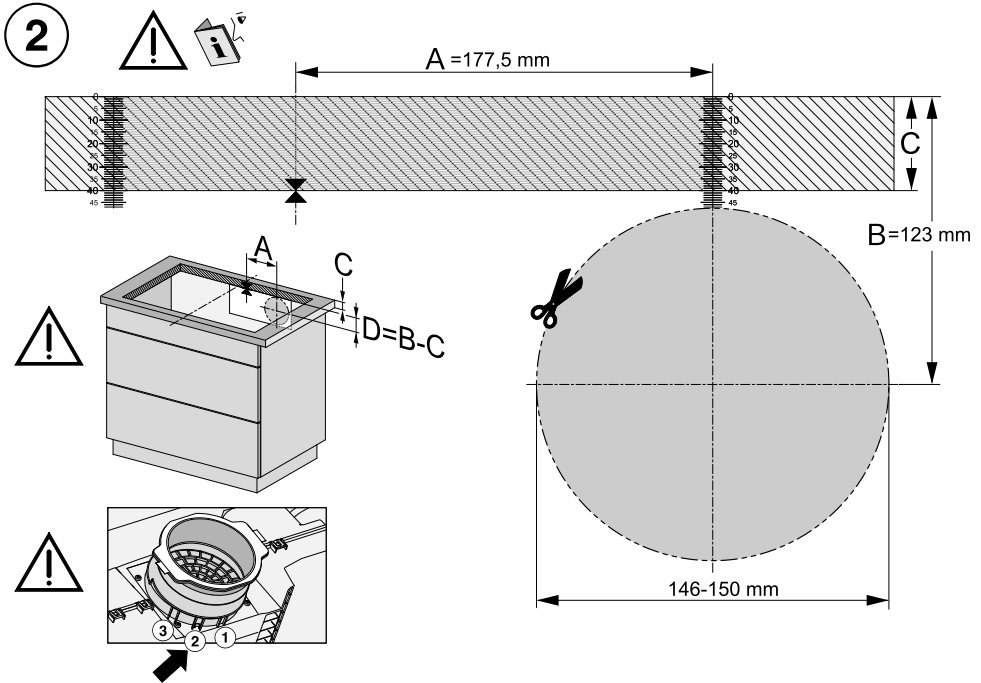
Un produit d'étanchéité pour joints non adapté peut endommager la pierre naturelle.

Pour de la pierre naturelle ou des carreaux en pierre naturelle, utilisez exclusivement un produit d'étanchéité au silicone conçu pour la pierre naturelle. Respectez les consignes du fabricant.

Découpe du panneau arrière - sans gabarit de perçage

Utilisez de préférence le gabarit de perçage fourni. N'utilisez les instructions suivantes que si le gabarit de perçage n'est pas disponible.

Encastrement avec cadre

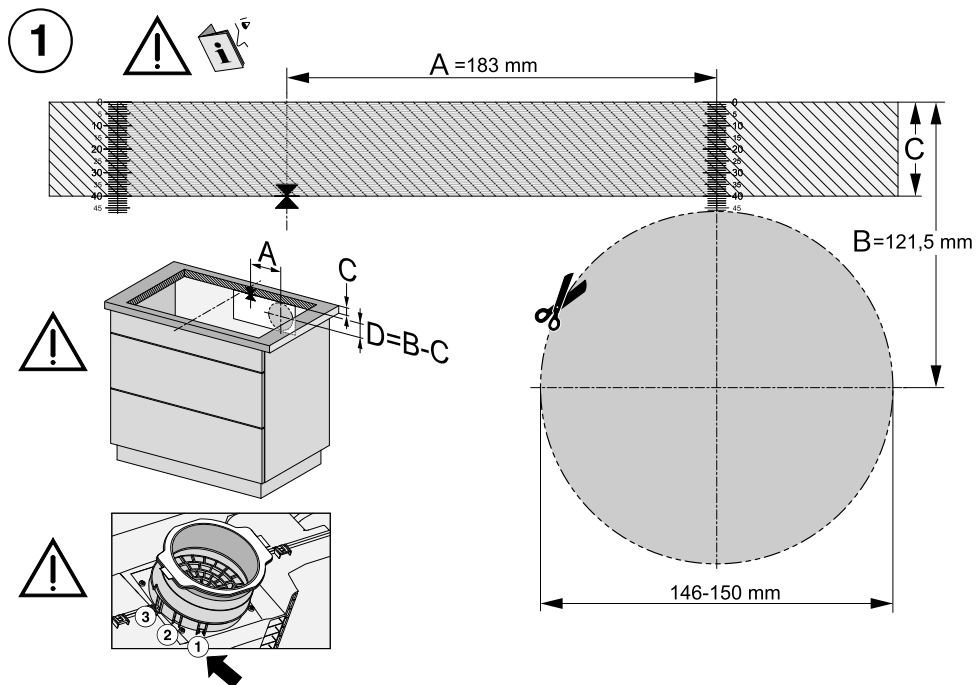


Vue du gabarit de perçage page 2. Pas d'illustration à l'échelle.

- Mesurez l'épaisseur de votre plan de travail (C).
- Déterminez le centre du côté longitudinal de la découpe.
- Marquez l'endroit du centre qui se trouve à 177,5 mm (A) à droite.
- Marquez l'endroit (D) qui se trouve ($123 \text{ mm} - C$ (épaisseur du plan de travail)) sous l'extrémité droite du segment A.
- Sciez un trou de $\varnothing 146-150 \text{ mm}$ autour de ce point.
- Uniquement mode Plug&Play : enclenchez l'adaptateur Plug&Play en position 2.

Installation

Encastrement à fleur de plan



Vue du gabarit de perçage page 1. Pas d'illustration à l'échelle.

- Mesurez l'épaisseur de votre plan de travail (C).
- Déterminez le centre du côté longitudinal de la découpe.
- Marquez l'endroit du centre qui se trouve à 183 mm (A) à droite.
- Marquez l'endroit (D) qui se trouve (121,5 mm - C (épaisseur du plan de travail)) sous l'extrémité droite du segment A.
- Sciez un trou de \varnothing 146–150 mm autour de ce point.
- Uniquement mode Plug&Play : enclenchez l'adaptateur Plug&Play en position 1.

Conduit d'évacuation d'air

⚠ Risque d'intoxication en cas d'utilisation simultanée de la hotte intégrée et d'un brûleur !

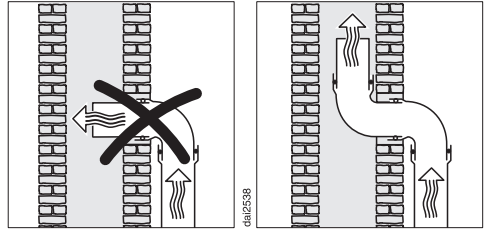
Consultez le chapitre « Consignes de sécurité et mises en garde ».

En cas de doute, demandez à une société de ramonage de vous confirmer que vous pouvez utiliser votre hotte sans danger.

La hotte intégrée dispose d'un conduit d'évacuation de Ø 150 mm.

- En guise de conduite d'évacuation d'air, utilisez uniquement des tubes lisses ou des flexibles d'évacuation composés d'un matériau ininflammable.
- Pour obtenir un débit d'air maximal tout en limitant les émissions sonores liées au flux d'air, veillez aux points suivants :
 - La section du conduit d'évacuation ne doit pas être plus petite que la section du raccord d'évacuation (voir cotes).
 - La conduite d'évacuation doit être aussi courte et droite que possible.
 - Utilisez uniquement des coudes de grand rayon.
 - La conduite d'évacuation ne doit pas être pliée ou écrasée.
 - Assurez-vous que tous les raccords sont bien fixés et étanches.


Tout ce qui vient entraver le flux d'air limite le débit d'air et augmente les bruits de fonctionnement.



- Si l'air est évacué dans une cheminée d'évacuation, le manchon d'entrée doit être orienté dans le sens de l'écoulement.
- Si le conduit d'évacuation est posé à l'horizontale, il est nécessaire de prévoir une déclivité. Cela permet d'éviter que l'eau de condensation ne revienne dans la hotte.
- Si le conduit d'évacuation traverse une pièce fraîche telle qu'un grenier, une forte chute de température peut être constatée dans la zone traversée, Par conséquent, de la buée ou de l'eau de condensation peut se former. Une isolation de la conduite d'évacuation est donc nécessaire.

Installation

Branchement électrique

 Dommages liés à un raccordement incorrect.

Des travaux d'installation, d'entretien ou de réparation non conformes peuvent entraîner de graves dangers pour l'utilisateur.

Miele ne saurait être tenue responsable des dommages causés par des travaux d'installation, de maintenance ou de réparation non conformes ou par un circuit de mise à la terre défectueux ou manquant sur l'installation (décharge électrique, par exemple).

Faites raccorder la table de cuisson au réseau électrique par un électricien qualifié.

L'électricien habilité doit connaître précisément et respecter scrupuleusement les directives locales et les prescriptions complémentaires de la société locale de distribution d'électricité.

La protection contre les contacts accidentels des pièces isolées en fonctionnement doit être assurée après le montage.

Puissance totale

voir plaque signalétique

Données de raccordement

Les caractéristiques de branchement obligatoires figurent sur la plaque signalétique. Ces caractéristiques doivent correspondre à celle du réseau.

Consultez le schéma électrique afin de connaître les possibilités de raccordement.


Disjoncteur différentiel

Pour plus de sécurité, il est recommandé de monter un disjoncteur différentiel avec courant de déclenchement à 30 mA en amont de la table de cuisson.

Dispositifs de coupure

La table de cuisson doit pouvoir être coupée du réseau sur tous les pôles à l'aide d'un dispositif de coupure. En état coupé, l'écart entre les contacts doit être d'au moins 3 mm ! Les dispositifs de coupure sont les organes de protection contre les surcharges de courant et le disjoncteur.

Mise hors tension

 Risque d'électrocution en raison de la tension réseau.

Lors de travaux de réparation et/ou de maintenance, un réenclenchement de la tension réseau peut être à l'origine d'une électrocution.

Après la coupure, protégez le réseau contre les remises sous tension.

Si l'appareil doit être mis hors tension, procédez de la façon suivante en fonction du type du réseau :

Fusibles

- Enlevez les fusibles de protection.

Fusibles à vis automatiques

- Appuyez sur le bouton de test (rouge) jusqu'à ce que le bouton du milieu (noir) se déclenche.

Disjoncteurs automatiques

- (interrupteurs de protection, au moins type B ou C) : faites basculer le levier de 1 (marche) à 0 (arrêt).

Disjoncteur différentiel

- (Disjoncteur différentiel) : Commutez l'interrupteur principal de 1 (marche) à 0 (arrêt) ou actionnez la touche de contrôle.


Câble d'alimentation électrique

La table de cuisson doit être raccordée avec un câble d'alimentation de type H 05 VV-F (isolation PVC) avec ferrite à rabat de la section appropriée, conformément au schéma électrique.

Consulter le schéma électrique afin de connaître les possibilités de raccordement.

La plaque signalétique indique la tension admissible pour la table de cuisson ainsi que la puissance de raccordement correspondante.

Remplacer le câble d'alimentation électrique

 Risque d'électrocution en raison de la tension réseau.

En raison d'un raccordement inapproprié, il peut y avoir un risque d'électrocution.

Faites remplacer le câble d'alimentation électrique uniquement par un électricien habilité.

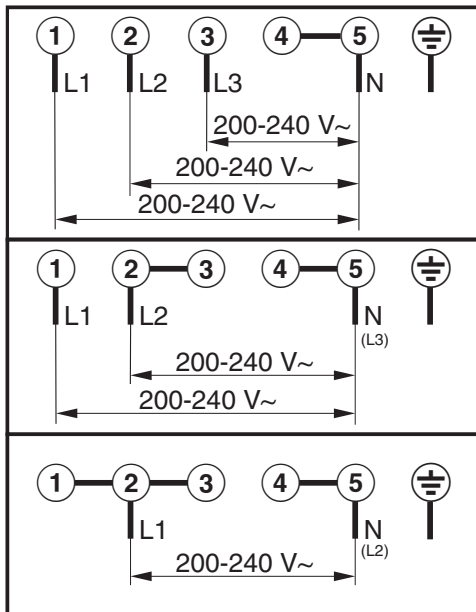
Lors du remplacement du câble d'alimentation électrique, utilisez exclusivement le type de câble H 05 VV-F (isolation PVC) avec une section adaptée. Le câble d'alimentation est disponible auprès du fabricant ou du service après-vente.

Installation

Schéma électrique

Toutes les possibilités de raccordement ne sont pas assurées sur le site d'installation.

Respectez les directives locales, nationales et les prescriptions complémentaires de la société locale de distribution d'électricité.



Contact en cas d'anomalies

Vous n'arrivez pas à résoudre l'anomalie par vous-même ? Contactez le service après-vente Miele ou votre revendeur Miele.

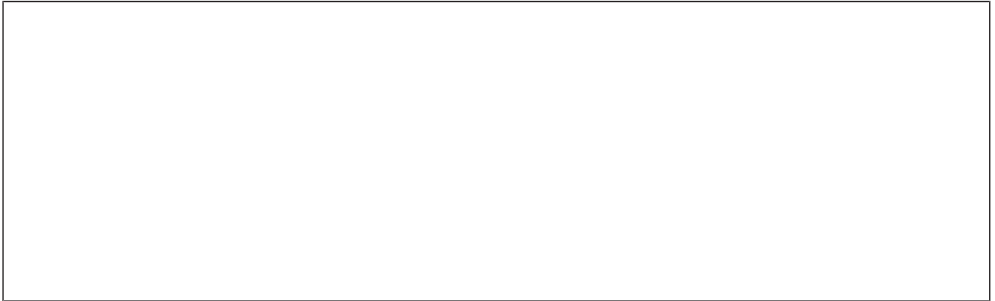
Vous pouvez prendre rendez-vous en ligne avec le service après-vente Miele sous www.miele.com/service.

Les coordonnées du service après-vente Miele figurent en fin de notice.

Veillez indiquer le modèle et la référence de votre appareil (N° de série, de fabrication). Ces deux indications figurent sur la plaque signalétique.

Plaque signalétique

Collez la fiche signalétique dans l'encadré ci-dessous après avoir vérifié que la référence de votre appareil coïncide avec celle indiquée en couverture.



Garantie

La garantie est accordée pour cet appareil selon les modalités de vente par le revendeur ou par Miele pour une période de 24 mois.

Pour plus d'informations reportez-vous aux conditions de garantie fournies.

Fiches de données de produits

Les fiches de données des modèles décrits dans le présent mode d'emploi et les instructions de montage figurent ci-après.

Informations relatives aux tables de cuisson électriques domestiques

selon règlement (UE) N°66/2014

MIELE	
Identification du modèle	KMDA 7473
Nombre de foyers et/ou zones de cuisson	4
Pour les foyers en forme de cercle : diamètre de la surface/ du foyer utile Pour les foyers/zones qui ne sont pas en forme de cercle : longueur et largeur de la surface/ du foyer utile L/W	1. = 210x420 mm 2. = 210x420 mm 3. = 4. = 5. = 6. =
Consommation d'énergie par foyer ou zone de cuisson par kg ($EC_{\text{cuisson électrique}}$)	1. = 177,7 Wh/kg 2. = 177,8 Wh/kg
Consommation d'énergie de la table de cuisson par kg ($EC_{\text{plaque électrique}}$)	177,7 Wh/kg

Fiche relative aux hottes domestiques

selon règlement délégué (UE) N° 65/2014 et règlement (UE) N°66/2014

MIELE	
Identification du modèle	KMDA 7473 FR-A, KM-DA 7473 FL-A
Consommation énergétique annuelle (AEC _{hotte})	31,5 kWh par an
Classe d'efficacité énergétique	A+
Indice d'efficacité énergétique (EEI _{hotte})	38,0
Efficacité de dynamique des fluides (FDE _{hotte})	35,8
Classe d'efficacité de dynamique des fluides	
A (la plus grande efficacité) à G (la plus faible efficacité)	A
Efficacité lumineuse (LE _{hotte})	lx/W
Classe d'efficacité lumineuse	
A (la plus grande efficacité) à G (la plus faible efficacité)	-
Degré de séparation des graisses	95,1%
Classe pour le degré de séparation des graisses	
A (la plus grande efficacité) à G (la plus faible efficacité)	A
Volume d'air optimal mesuré	321,0 m ³ /h
Débit d'air (vitesse minimale)	195 m ³ /h
Débit d'air (vitesse maximale)	538 m ³ /h
Débit d'air (niveau intensif ou rapide)	615 m ³ /h
Débit d'air max. (Q _{max})	615 m ³ /h
Pression d'air optimale mesurée	494 Pa
Emissions sonores pondérées A (vitesse minimale)	41 dB
Emissions sonores pondérées A (vitesse maximale)	64 dB
Emissions sonores pondérées A (niveau intensif ou rapide)	67 dB
Puissance d'entrée électrique optimale mesurée	123,1 W
Puissance en mode OFF (P _o)	W
Consommation énergétique pondérée en marche (P _s)	0,22 W
Puissance nominale du système d'éclairage	0,0 W
Intensité lumineuse moyenne du système d'éclairage sur la surface de cuisson	0 lx
Facteur de prolongation	0,7

Déclaration de conformité

Par la présente, Miele déclare que cette table de cuisson vitrocéramique à induction est conforme à la directive 2014/53/EU.

Le texte complet de la déclaration de conformité se trouve sous une des adresses Internet suivantes :

- Page d'accueil miele France, sur www.miele.fr
- Onglet Services, Demande de documentations, Modes d'emploi, sur www.miele.fr/electromenager/demande-d-informations-385.htm en indiquant le nom du produit ou le numéro de série

Bande fréquence	2,4000 GHz – 2,4835 GHz
-----------------	----------------------------

Puissance maximale d'émission	< 100 mW
-------------------------------	----------

MIELE France

Siège social

9 avenue Albert Einstein - Z. I. du Coudray

93151 - Le Blanc-Mesnil CEDEX

R.C.S. Bobigny B 708 203 088

Miele Experience Center

Paris Rive Droite

55 Boulevard Maiesherbes

75008 Paris

Miele Experience Center

Paris Rive Gauche

30 rue du Bac

75007 Paris

Miele Experience Center Nice

Secteur Cap 3000

285 avenue de Verdun

06700 Saint-Laurent du Var



Internet
www.miele.fr



La ligne Consommateurs

Conseils, SAV, accessoires
et pièces détachées

09 74 50 1000

Appel non surtaxé

S.A. Miele Belgique

Z.5 Mollem 480

1730 Mollem (Asse)

Réparations à domicile et autres
renseignements : 02/451.16.16

E-mail: info@miele.be

Internet: www.miele.be

**Prenez un rendez-vous au
Miele Experience Center
de Bruxelles, Mollem, Anvers
ou Hasselt**

Miele Luxembourg S.à.r.l.

20, rue Christophe Plantin

Boîte postale 1011

L-1010 Luxembourg-Gasperich

**Réparations à domicile et autres
renseignements : 49 711 30**

E-mail : infolux@miele.lu

Internet : www.miele.lu

Siège en Allemagne

Miele & Cie. KG

Carl-Miele-Straße 29, 33332 Gütersloh

KMDA 7473 FR-A, KMDA 7473 FR-U,
KMDA 7473 FL-A, KMDA 7473 FL-U