

## Инструкция по эксплуатации и монтажу Индукционная панель конфорок



**Обязательно** прочитайте инструкцию по эксплуатации и монтажу перед установкой, монтажом и вводом прибора в эксплуатацию. Вы обезопасите себя и предотвратите повреждения Вашего прибора.

# Содержание

---

<b>Указания по безопасности и предупреждения</b> .....	<b>5</b>
<b>Экологичность и защита окружающей среды</b> .....	<b>15</b>
<b>Общая информация</b> .....	<b>16</b>
Панель конфорок .....	16
KM 7404 FX, KM 7464 FR, KM 7464 FL, KM 7466 FR, KM 7466 FL .....	16
KM 7414 FX, KM 7414 FX Glas, KM 7474 FR, KM 7474 FL .....	17
KM 7465 FR, KM 7465 FL .....	18
Элементы управления и индикаторы .....	19
Технические данные конфорок .....	21
Система управления питанием .....	24
Принцип управления .....	25
Подключение к сети .....	26
Система Miele@home .....	26
Прямое соединение с кухонной вытяжкой .....	26
Функции .....	27
Функция Con@ctivity 3.0 .....	27
Распознавание наличия кухонной посуды .....	27
Распознавание кухонной посуды и размера посуды .....	27
Зона нагрева PowerFlex .....	27
Функция Booster .....	27
Функция Stop & Go .....	27
Автоматика закипания .....	27
Таймер .....	28
Блокировка запуска .....	28
Блокировка .....	28
Функция восстановления параметров .....	28
Поддержание тепла .....	28
Программирование .....	28
Демонстрационный режим .....	28
Индикация остаточного тепла .....	28
Защитное отключение .....	29
Защита от перегрева .....	30
Индикация данных панели конфорок .....	30
<b>Ввод в эксплуатацию</b> .....	<b>31</b>
Распаковка панели конфорок .....	31
Первая очистка панели конфорок .....	31
Первый ввод панели конфорок в эксплуатацию .....	31
Система Miele@home .....	31
Установка приложения Miele@mobile .....	31
Настройка системы Miele@home .....	31
Прямое соединение с кухонной вытяжкой .....	34

<b>Управление</b> .....	<b>36</b>
Указания по безопасности при управлении.....	36
Включение панели конфорок.....	37
Выключение панели конфорок/зоны приготовления .....	37
Уровень мощности .....	38
Установка уровня мощности .....	38
Настройка уровня мощности – расширенный диапазон уровней.....	38
Изменение уровня мощности.....	38
Объединение/разъединение зон приготовления PowerFlex вручную .....	38
Функция Booster.....	39
Включение функции Booster .....	39
Выключение функции Booster .....	39
Активация/деактивация функции Stop & Go .....	39
Автоматика закипания .....	40
Активация автоматки закипания .....	40
Выключение автоматки закипания .....	40
Таймер .....	41
Настройка таймера.....	41
Установка времени таймера.....	41
Изменение времени таймера.....	41
Удаление времени таймера.....	41
Настройка времени выключения .....	42
Изменение времени отключения.....	42
Удаление времени отключения .....	42
Настройка нескольких значений времени выключения .....	42
Индикация времени выключения .....	42
Одновременное использование функций таймера.....	43
Блокировка запуска .....	44
Активация блокировки запуска .....	44
Деактивация блокировки запуска.....	44
Блокировка.....	44
Включение блокировки функций .....	44
Выключение блокировки функций.....	44
Активация функции восстановления параметров.....	45
Включение/выключение функции поддержания тепла.....	45
Данные панели конфорок.....	45
Индикация номера модели/фабричного номера .....	45
Индикация версии программного обеспечения.....	45
Включение/выключение демонстрационного режима.....	46
<b>Диапазоны регулировки</b> .....	<b>47</b>
<b>Полезно знать</b> .....	<b>48</b>
Принцип действия индукционных панелей конфорок.....	48

# Содержание

---

Шумы.....	48
Кухонная посуда.....	49
<b>Настройка.....</b>	<b>50</b>
<b>Очистка и уход.....</b>	<b>53</b>
<b>Устранение проблем.....</b>	<b>55</b>
Сообщения на индикаторах/на дисплее.....	55
Непредсказуемое поведение.....	56
Неудовлетворительный результат.....	57
Общие проблемы или технические неисправности.....	58
<b>Сервисная служба.....</b>	<b>59</b>
Контактная информация для обращений в случае неисправностей.....	59
Типовая табличка.....	59
Гарантия.....	59
Документы соответствия.....	60
Данные для организаций, проводящих испытания и тесты.....	61
<b>Дополнительно приобретаемые принадлежности.....</b>	<b>62</b>
<b>Установка.....</b>	<b>63</b>
Указания по безопасности при встраивании панели.....	63
Дополнительные указания по безопасности при монтаже в положении сверху.....	65
Дополнительные указания по безопасности при встраивании в столеш- ницу.....	66
Безопасные расстояния.....	67
Монтажные размеры для установки сверху.....	74
KM 7464 FR, KM 7466 FR.....	74
KM 7465 FR.....	75
KM 7464 FL, KM 7465 FL.....	76
KM 7466 FL.....	77
KM 7474 FR.....	78
KM 7474 FL.....	79
Монтажные размеры для встраивания в столешницу.....	80
KM 7404 FX.....	80
KM 7414 FX.....	81
KM 7414 FX Glas.....	82
KM 7464 FL, KM 7465 FL.....	83
KM 7466 FL.....	84
KM 7474 FL.....	85
Подключение к электросети.....	86
Заявление о соответствии.....	89
<b>Гарантия качества товара.....</b>	<b>90</b>

## Указания по безопасности и предупреждения

Эта панель конфорок соответствует нормам технической безопасности. Тем не менее, ненадлежащая эксплуатация может привести к травмам и материальному ущербу.

Внимательно прочтите инструкцию по эксплуатации и монтажу, прежде чем вводить в эксплуатацию панель конфорок. В ней содержатся важные указания по монтажу, технике безопасности, эксплуатации и техобслуживанию. Таким образом вы обезопасите себя и предотвратите повреждения на панели конфорок.

В соответствии с нормой IEC 60335-1 компания Miele настоятельно рекомендует ознакомиться с главой, посвящённой монтажу панели конфорок, и следовать указаниям и предупреждениям по безопасности.

Компания Miele не несёт ответственности за повреждения, вызванные несоблюдением данных указаний и рекомендаций.

Бережно храните инструкцию по эксплуатации и монтажу и по возможности передайте её следующему владельцу прибора.

## Указания по безопасности и предупреждения

---

### Надлежащее использование

- ▶ Эта панель конфорок предназначена для использования в домашнем хозяйстве и подобных бытовых условиях исключительно для личных, семейных, домашних и иных нужд, не связанных с осуществлением предпринимательской деятельности.
- ▶ Панель конфорок не предназначена для эксплуатации вне помещений. Эксплуатация прибора допускается только в условиях, которые соответствуют требованиям, предъявляемым к жилым помещениям. Все прочие способы применения недопустимы.
- ▶ Применяйте панель конфорок исключительно в бытовых целях для приготовления пищи и сохранения ее в тёплом виде. Любые другие способы применения недопустимы.
- ▶ Лица, которые по состоянию здоровья или из-за отсутствия опыта и соответствующих знаний не могут уверенно управлять панелью конфорок, должны при её эксплуатации находиться под присмотром. Такие лица могут управлять панелью конфорок без надзора лишь в том случае, если они получили все необходимые для этого разъяснения. Они должны осознавать возможные опасности, связанные с неправильной эксплуатацией.

### Если у Вас есть дети

- ▶ Детей младше 8 лет не следует допускать близко к панели конфорок, или они должны быть при этом под постоянным присмотром.
- ▶ Дети старше 8 лет могут пользоваться панелью конфорок без надзора взрослых, если они настолько освоили управление прибором, что могут это делать с уверенностью. Дети должны осознавать возможную опасность, связанную с неправильной эксплуатацией.
- ▶ Не допускается проведение чистки панели конфорок детьми без надзора.
- ▶ Не оставляйте без надзора детей, если они находятся вблизи панели конфорок. Никогда не позволяйте детям играть с ней.
- ▶ Во время работы панель конфорок нагревается и остается горячей еще некоторое время после выключения. Не подпускайте детей близко к прибору, пока он не остынет настолько, что опасность получения ожога будет исключена.
- ▶ Опасность получения ожогов. Не храните никакие предметы, которые могут представлять интерес для детей, в шкафах над или за панелью конфорок. Иначе у детей возникнет соблазн забраться на панель конфорок.
- ▶ Опасность ожогов/ошпаривания. Поворачивайте ручки кастрюль и сковород в сторону, над столешницей, чтобы дети не могли опрокинуть посуду, потянув её на себя за ручку, и обжечься.
- ▶ Опасность удушья! При игре с упаковкой (например, плёнкой) дети могут завернуться в неё или натянуть на голову, что приведёт к удушью. Храните упаковочный материал в недоступном для детей месте.
- ▶ Пользуйтесь блокировкой запуска, чтобы дети не могли включить панель конфорок без Вашего намерения. Если Вы пользуетесь прибором, включайте блокировку, чтобы дети не могли изменить (выбранные) настройки.

# Указания по безопасности и предупреждения

---

## Техническая безопасность

- ▶ Вследствие неправильно выполненных работ по монтажу, техобслуживанию или ремонту может возникнуть серьёзная опасность для пользователя. Работы по монтажу, техобслуживанию или ремонту могут проводить только специалисты, авторизованные компанией Miele.
- ▶ Повреждения панели конфорок могут угрожать вашей безопасности. Проверяйте панель конфорок на видимые повреждения. Никогда не пользуйтесь повреждённой панелью конфорок.
- ▶ Возможна периодическая или не продолжительная эксплуатация на автономном или не синхронизированном с сетью электропитающем оборудовании (например, изолированные сети, резервные системы). Условием для эксплуатации является то, что электропитающее оборудование удовлетворяет требованиям EN 50160 или аналогичного стандарта. Защитные меры, предусмотренные в домашней установке и данном продукте от Miele, также должны быть обеспечены с точки зрения их функций и режима работы при автономной работе или несинхронной работе, или они должны быть заменены эквивалентными мерами при установке.
- ▶ Электробезопасность панели конфорок гарантирована только в том случае, если она подключена к системе защитного заземления, выполненной в соответствии с предписаниями. Очень важно проверить соблюдение этого основополагающего условия обеспечения электробезопасности. В случае сомнения поручите специалисту-электрику проверить домашнюю электропроводку.
- ▶ Данные подключения (частота и напряжение) на типовой табличке панели конфорок должны обязательно соответствовать параметрам электросети во избежание повреждений прибора. Перед подключением панели конфорок сравните эти данные. В случае сомнений проконсультируйтесь со специалистом по электромонтажу.
- ▶ Многоместные розетки или удлинители не обеспечивают необходимую безопасность (опасность возгорания). Не подключайте панель конфорок к электросети с помощью таких устройств.
- ▶ Используйте панель конфорок только во встроенном виде, чтобы гарантировать ее надежную и безопасную работу.
- ▶ Не разрешается эксплуатация этой панели конфорок на нестационарных объектах (например, судах).



## Указания по безопасности и предупреждения

---

- ▶ Прикасание к разъёмам, находящимся под напряжением, а также внесение изменений в электрическое и механическое устройство прибора, опасно для Вас и может привести к нарушениям работы панели конфорок.  
Никогда не открывайте корпус прибора.
- ▶ Право на гарантийное обслуживание теряется, если ремонт панели конфорок выполняет специалист сервисной службы, не авторизованной компанией Miele.
- ▶ Только при использовании оригинальных запчастей компания Miele гарантирует, что будут выполнены требования к безопасности. Вышедшие из строя детали должны заменяться только на оригинальные запчасти.
- ▶ Панель конфорок не предназначена для работы с внешним таймером или системой дистанционного управления.
- ▶ Панель конфорок должна подключаться к электросети квалифицированным электриком (см. главу «Монтаж», раздел «Подключение электропитания»).
- ▶ При повреждении сетевого кабеля его замена должна выполняться специалистом по электромонтажу (см. главу «Монтаж», раздел «Подключение электропитания»).

## Указания по безопасности и предупреждения

---

- ▶ При проведении подключения, техобслуживания, а также ремонтных работ панель конфорок должна быть полностью отсоединена от электросети. Для того, чтобы это гарантировать:
  - выключите предохранители на распределительном щите или
  - полностью выверните резьбовые предохранители на электрощитке, или...
  - отсоедините от сетевой розетки вилку (если она имеется). При этом тяните не за кабель, а за вилку.
- ▶ Опасность поражения электрическим током. Не пользуйтесь панелью конфорок или сразу же выключите её при возникновении неисправности и появлении сколов, трещин на стеклокерамической поверхности. Отключите панель конфорок от электросети. Обратитесь в сервисную службу.
- ▶ Если панель конфорок встроена за мебельным фронтом (например, дверцей), никогда не закрывайте его, если Вы пользуетесь прибором. При закрытом положении мебельного фронта (дверцы) возможен застой нагретого влажного воздуха. При этом от температуры и влаги могут быть повреждены панель конфорок, окружающая мебель и пол. Закрывайте дверцу только после того, как погаснут индикаторы остаточного тепла.

### Правильная эксплуатация

- ▶ При эксплуатации панель конфорок нагревается и остается горячей некоторое время после выключения. Только после того, как погаснут индикаторы остаточного тепла, больше не будет опасности получения ожогов.
- ▶ Масла и жиры могут воспламениться при перегреве. Никогда не оставляйте панель конфорок без присмотра при использовании масел и жиров. Никогда не тушите водой загоревшиеся масло или жир. Выключите панель конфорок. Осторожно погасите пламя крышкой или специальным покрывалом.
- ▶ Не оставляйте панель конфорок в процессе эксплуатации без присмотра. Непрерывно следите за короткими процессами варки и жарения.
- ▶ Пламя может вызвать возгорание жироулавливающих фильтров вытяжки. Никогда не проводите фламбирование (поджигание продуктов с использованием алкоголя) под кухонной вытяжкой.
- ▶ При нагревании спреев, легковоспламеняемых жидкостей или горючих материалов возможно их возгорание. Пространство под панелью конфорок нагревается во время её работы, поэтому никогда не храните легковоспламеняемые предметы в выдвижных ящиках непосредственно под панелью конфорок. Если в ящиках имеются лотки для столовых приборов, то они должны быть изготовлены из жаростойких материалов.
- ▶ Никогда не нагревайте кухонную посуду без содержимого.
- ▶ В закрытых консервных банках при их нагреве и кипячении возникает избыточное давление, вследствие чего они могут лопнуть. Не используйте панель конфорок для нагрева и кипячения консервных банок.
- ▶ Если панель конфорок чем-либо накрыта, то при ее случайном включении или имеющемся остаточном тепле возникает опасность, что лежащий сверху предмет загорится, лопнет или расплавится. Никогда не накрывайте прибор чем-либо, например, декоративными панелями, тканью или защитной пленкой.

## Указания по безопасности и предупреждения

---

- ▶ При включенном приборе, ошибочном включении прибора или наличии остаточного тепла возникает опасность того, что лежащие на панели конфорок металлические предметы нагреются. Предметы из других материалов могут расплавиться или загореться. Влажные крышки кастрюль могут «прилипнуть». Не используйте панель конфорок в качестве поверхности для хранения чего-либо. Выключайте конфорки после использования!
- ▶ Вы можете обжечься горячей панелью конфорок. Во время любых работ у нагретого прибора защищайте руки с помощью рукавиц или прихваток. Пользуйтесь только сухими рукавицами и прихватками. Мокрые или влажные текстильные изделия лучше проводят тепло и могут причинить ожоги горячим паром.
- ▶ Если Вы используете электроприбор (напр., ручной миксер) вблизи панели конфорок, следите за тем, чтобы кабель не соприкасался с горячей панелью конфорок. Может быть повреждена изоляция провода.
- ▶ Соль, сахар и песчинки, например, от чистки овощей, могут вызывать образование царапин, если они попадут под дно кухонной посуды. Следите за тем, чтобы стеклокерамическая панель и дно кухонной посуды были чистыми, прежде чем ставить посуду на панель.
- ▶ Падение небольших предметов (например, солонки) может вызывать образование трещин или сколов в стеклокерамике. Следите за тем, чтобы никакие предметы не падали на стеклокерамическую панель.
- ▶ Если на сенсорных кнопках и индикаторах будут находиться горячие предметы, то это может повредить расположенную под ними электронику. Никогда не ставьте горячие кастрюли или сковороды на сенсорные кнопки и индикаторы.
- ▶ Если сахар, сахаросодержащие блюда, пластик или фольга попадут на горячую панель конфорок и расплавятся, то при остывании они повредят стеклокерамическую панель. Сразу же выключите прибор и тщательно удалите эти вещества с помощью скребка для стекла. При этом пользуйтесь защитными рукавицами. Очистите конфорки чистящим средством для стеклокерамики, как только они остынут.
- ▶ Если нагревать пустые кастрюли, они могут привести к повреждениям стеклокерамической панели. Не оставляйте панель конфорок во время её работы без присмотра!

## Указания по безопасности и предупреждения

---

- ▶ Шероховатое дно кастрюль и сковород может поцарапать стеклокерамическую поверхность. Используйте кастрюли и сковороды только с гладким дном.
- ▶ Приподнимайте кухонную посуду, если Вы её переставляете. Таким образом Вы избежите царапин и потертостей.
- ▶ В связи с высокой скоростью нагрева индукционных конфорок возможно, что температура в течение очень короткого времени достигнет уровня, когда масла и жиры самовоспламеняются. Не оставляйте панель конфорок в процессе эксплуатации без присмотра.
- ▶ Нагревайте масла и жиры максимум 1 минуту и никогда не используйте для этого функцию Booster.
- ▶ Только для лиц со стимулятором сердечной деятельности: вблизи включенного прибора возникает электромагнитное поле. Однако, повреждение стимулятора маловероятно. В спорном случае обратитесь к врачу или производителю стимулятора.
- ▶ Электромагнитное поле включенной панели конфорок может отрицательно влиять на работу предметов, способных к намагничиванию. Кредитные карты, накопители информации, карманные калькуляторы и т.д. не должны находиться в непосредственной близости от включенной панели конфорок.
- ▶ Металлические предметы, хранящиеся в выдвижном ящике под панелью конфорок, при использовании прибора могут нагреваться.
- ▶ Панель конфорок снабжена охлаждающими вентиляторами. Если под встроенным прибором находится выдвижной ящик, то необходимо обеспечить достаточное расстояние между содержимым ящика и нижней стороной прибора, чтобы к панели конфорок поступало достаточно охлаждающего воздуха.
- ▶ Если под встроенной панелью конфорок находится выдвижной ящик, не храните в нем острые или мелкие предметы, бумагу, салфетки и т. д. Через вентиляционные отверстия эти предметы могут попасть в корпус и повредить вентилятор или нарушить процесс вентиляции.
- ▶ Никогда не используйте в зоне приготовления или зоне расширения 2 предмета кухонной посуды одновременно.

## Указания по безопасности и предупреждения

---

- ▶ Если посуда стоит не полностью на конфорке или зоне с расширением, то её ручки могут очень сильно нагреваться. Ставьте посуду всегда посередине конфорки или зоны нагрева с расширением.
- ▶ При использовании индукционной адаптерной пластины для кухонной посуды можно повредить или даже разрушить генераторы индукции. Не используйте индукционные адаптерные пластины.

### Чистка и уход

- ▶ Пар из пароструйного очистителя может попасть на детали, находящиеся под напряжением, и вызвать короткое замыкание. Никогда не используйте для очистки панели конфорок пароструйный очиститель.
- ▶ Если панель конфорок встроена над духовым шкафом или плитой с функцией пиролитической очистки, то ее не разрешается эксплуатировать во время процесса пиролиза. В ином случае возможно срабатывание функции защиты от перегрева панели конфорок (см. соответствующую главу).

## Советы по экономии электроэнергии

- По возможности готовьте пищу только в закрытых крышкой кастрюлях и сковородах. Таким образом вы предотвратите потери тепла.
- Старайтесь готовить с небольшим количеством воды.
- После закипания или обжаривания своевременно переключайте конфорку на более низкий уровень мощности.
- Используйте скороварку, чтобы сократить время приготовления.

## Утилизация транспортной упаковки

Упаковка защищает прибор от повреждений при транспортировке. Материалы упаковки безопасны для окружающей среды и легко утилизируются, поэтому они подлежат переработке.

Возвращение упаковки для ее вторичной переработки приводит к экономии сырья и уменьшению количества отходов. Просим Вас по возможности сдать упаковку в пункт приема вторсырья.

## Утилизация прибора

Электрические и электронные приборы часто содержат ценные материалы. В их состав также входят определенные вещества, смешанные компоненты и детали, необходимые для функционирования и безопасности приборов. При попадании в бытовой мусор, а также при ненадлежащем обращении они могут причинить вред здоровью людей и окружающей среде. В связи с этим никогда не выбрасывайте отслуживший прибор вместе с бытовым мусором.



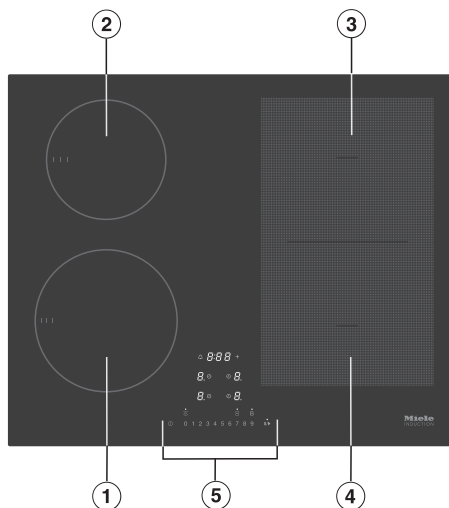
Рекомендуем Вам сдать отслуживший прибор в организацию по приему и утилизации электрических и электронных приборов в Вашем населенном пункте. Если в утилизируемом приборе сохранены какие-либо персональные данные, то за их удаление Вы несете личную ответственность. Необходимо проследить, чтобы до отправления прибора на утилизацию он хранился в недоступном для детей месте.

# Общая информация

---

## Панель конфорок

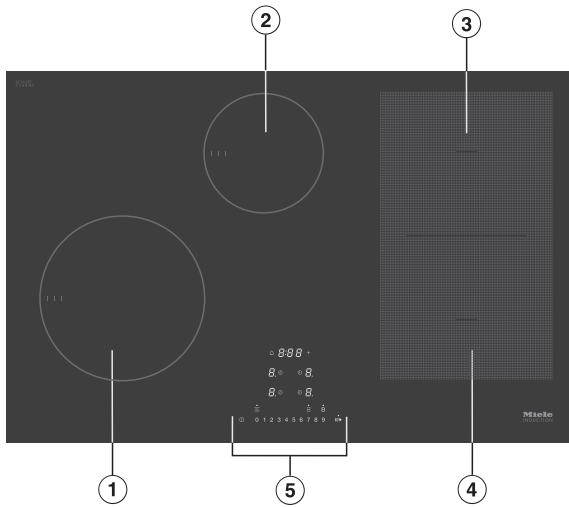
КМ 7404 FX, КМ 7464 FR, КМ 7464 FL, КМ 7466 FR, КМ 7466 FL



- ① Зона приготовления с функцией TwinBooster
- ② Зона приготовления с функцией TwinBooster
- ③ Зона приготовления PowerFlex с функцией TwinBooster комбинируется с зоной приготовления ④, образуя единую зону нагрева PowerFlex
- ④ Зона приготовления PowerFlex с функцией TwinBooster
- ⑤ Элементы управления и индикации



KM 7414 FX, KM 7414 FX Glas, KM 7474 FR, KM 7474 FL

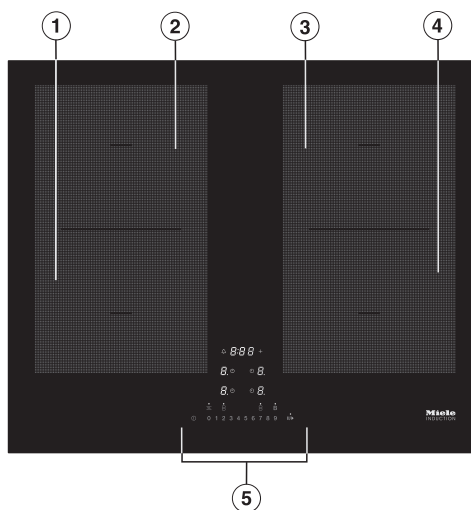


- ① Зона приготовления с функцией TwinBooster
- ② Зона приготовления с функцией TwinBooster
- ③ Зона приготовления PowerFlex с функцией TwinBooster комбинируется с зоной приготовления ④, образуя единую зону нагрева PowerFlex
- ④ Зона приготовления PowerFlex с функцией TwinBooster
- ⑤ Элементы управления и индикации

# Общая информация

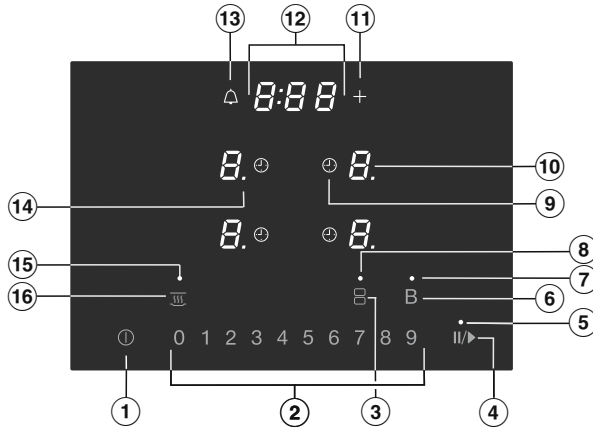
---

KM 7465 FR, KM 7465 FL



- ① Зона приготовления PowerFlex с функцией TwinBooster
- ② Зона приготовления PowerFlex с функцией TwinBooster комбинируется с зоной приготовления ①, образуя единую зону нагрева PowerFlex
- ③ Зона приготовления PowerFlex с функцией TwinBooster комбинируется с зоной приготовления ④, образуя единую зону нагрева PowerFlex
- ④ Зона приготовления PowerFlex с функцией TwinBooster
- ⑤ Элементы управления и индикации

## Элементы управления и индикаторы




- ① Сенсорная кнопка включения/выключения панели конфорок
- ② Сенсорные кнопки шкалы управления
  - для установки уровня мощности
  - для установки времени
- ③ Сенсорная кнопка зон приготовления PowerFlex
  - Для объединения/разъединения зон приготовления PowerFlex вручную
- ④ Сенсорная кнопка функции Stop & Go
  - Остановить/запустить текущий процесс приготовления
- ⑤ Индикация функции Stop & Go
  - Функция Stop & Go активирована
- ⑥ Сенсорная кнопка функции Booster
- ⑦ Индикация функции Booster
  - Активация функции Booster
- ⑧ Индикация зоны нагрева PowerFlex
- ⑨ Сенсорная кнопка автоматического отключения
  - Для автоматического отключения зон приготовления

## Общая информация

---

- ⑩ Сенсорная кнопка выбора зоны приготовления и её индикации
- 0* Зона приготовления готова к работе
  - 1–9* Уровень мощности
  - ≡* Остаточное тепло
  - Я* Автоматика закипания
  - ≡* Кухонная посуда отсутствует или не подходит
  - ,* Функция TwinBooster, уровень 1
  - ,,* Функция TwinBooster, уровень 2
  - h* Поддержание тепла
- ⑪ Сенсорная кнопка ввода
- для изменения параметров программирования
  - для настройки времени
- ⑫ Индикатор таймера
- от *0:00* Время
  - до *9:59*
  - LOC* Блокировка запуска/блокировка функций активирована
  - dE* Активирован демонстрационный режим
- ⑬ Сенсорная кнопка таймера
- ⑭ Индикация «Уровень мощности – расширенный диапазон регулировки»
- ⑮ Индикация поддержания тепла
- Активирована функция поддержания тепла
- ⑯ Сенсорная кнопка поддержания тепла
- Для включения/выключения функции поддержания тепла

## Технические данные конфорок

KM 7404 FX, KM 7464 FR, KM 7464 FL, KM 7466 FR, KM 7466 FL					
Зона приготовления	Размеры в см <sup>1</sup>		Макс. мощность в Вт при 230 В <sup>2</sup>		Связанная зона приготовления <sup>3</sup>
	∅				
①	14–19	–	нормальный функция TwinBooster, уровень 1 функция TwinBooster, уровень 2	1850 2500 3000	④
②	10–16	–	нормальный функция TwinBooster, уровень 1 функция TwinBooster, уровень 2	1400 1700 2200	③
③	15–23	15 x 15 – 23 x 19	нормальный функция TwinBooster, уровень 1 функция TwinBooster, уровень 2	2100 3000 3650	②
④	15–23	15 x 15 – 23 x 19	нормальный функция TwinBooster, уровень 1 функция TwinBooster, уровень 2	2100 3000 3650	①
③ + ④	22–23	22 x 22 – 23 x 39	нормальный функция TwinBooster, уровень 1 функция TwinBooster, уровень 2	3400 4800 7300	–
			Всего	7300	

<sup>1</sup> Диаметр/площадь (ширина x глубина) дна используемой кухонной посуды должны находиться в указанном диапазоне контуров зоны приготовления.

<sup>2</sup> Указанная мощность может варьироваться в зависимости от размера и материала кухонной посуды.

<sup>3</sup> Зона приготовления связана с этой зоной приготовления электрически для возможности повышения мощности, см. главу «Общая информация», раздел «Система управления питанием».

## Общая информация


KM 7414 FX, KM 7414 FX Glas, KM 7474 FR, KM 7474 FL					
Зона пригот- товления	Размеры в см <sup>1</sup>		Макс. мощность в Вт при 230 В <sup>2</sup>		Связанная зо- на приготов- ления <sup>3</sup>
	∅	□			
①	16–22	–	нормальный функция TwinBooster, уровень 1 функция TwinBooster, уровень 2	2300 3000 3650	④
②	10–16	–	нормальный функция TwinBooster, уровень 1 функция TwinBooster, уровень 2	1400 1700 2200	③
③	15–23	15 x 15 – 23 x 19	нормальный функция TwinBooster, уровень 1 функция TwinBooster, уровень 2	2100 3000 3650	②
④	15–23	15 x 15 – 23 x 19	нормальный функция TwinBooster, уровень 1 функция TwinBooster, уровень 2	2100 3000 3650	①
③ + ④	22–23	22 x 22 – 23 x 39	нормальный функция TwinBooster, уровень 1 функция TwinBooster, уровень 2	3400 4800 7300	–
Всего				7300	

<sup>1</sup> Диаметр/площадь (ширина x глубина) дна используемой кухонной посуды должны находиться в указанном диапазоне контуров зоны приготовления.

<sup>2</sup> Указанная мощность может варьироваться в зависимости от размера и материала кухонной посуды.

<sup>3</sup> Зона приготовления связана с этой зоной приготовления электрически для возможности повышения мощности, см. главу «Общая информация», раздел «Система управления питанием».

## Общая информация

KM 7465 FR, KM 7465 FL					
Зона пригот- товления	Размеры в см <sup>1</sup>		Макс. мощность в Вт при 230 В <sup>2</sup>		Связанная зо- на приготов- ления <sup>3</sup>
	∅				
①	15–23	15 x 15 – 23 x 19	нормальный функция TwinBooster, уровень 1 функция TwinBooster, уровень 2	2100 3000 3650	④
②	15–23	15 x 15 – 23 x 19	нормальный функция TwinBooster, уровень 1 функция TwinBooster, уровень 2	2100 3000 3650	③
③	15–23	15 x 15 – 23 x 19	нормальный функция TwinBooster, уровень 1 функция TwinBooster, уровень 2	2100 3000 3650	②
④	15–23	15 x 15 – 23 x 19	нормальный функция TwinBooster, уровень 1 функция TwinBooster, уровень 2	2100 3000 3650	①
① + ② ③ + ④	22–23	22 x 22 – 23 x 39	нормальный функция TwinBooster, уровень 1 функция TwinBooster, уровень 2	3400 4800 7300	–
Всего				7300	

<sup>1</sup> Диаметр/площадь (ширина x глубина) дна используемой кухонной посуды должны находиться в указанном диапазоне контуров зоны приготовления.

<sup>2</sup> Указанная мощность может варьироваться в зависимости от размера и материала кухонной посуды.

<sup>3</sup> Зона приготовления связана с этой зоной приготовления электрически для возможности повышения мощности, см. главу «Общая информация», раздел «Система управления питанием».

# Общая информация

## Система управления питанием

### Общая мощность

На панели конфорок устанавливается максимальная общая мощность, которая не подлежит превышению по причинам безопасности. Максимальную мощность можно уменьшить, см. главу «Настройка».

Чем больше общая мощность панели конфорок, тем больше уровней мощности/функций можно использовать одновременно на всех зонах приготовления.

Если для настроенных уровней мощности/функций требуется больше мощности, чем доступная общая мощность, панель конфорок распределяет возможную мощность по зонам приготовления.

### Распределение мощности

На одной панели конфорок могут одновременно быть объединены друг с другом только 2 зоны приготовления. За счёт объединения мощность с одной зоны приготовления (А) можно передать на другую зону приготовления (В). При передаче мощность зоны приготовления (А) снижается.

Пример: активирована функция Booster зоны приготовления (В).

Зона приготовления (В), для которой требуется мощность, определяется последней выполненной настройкой на панели конфорок.

Информацию о максимальной общей мощности и о том, какие зоны приготовления связаны друг с другом, см. в главе «Общая информация», раздел «Данные зон приготовления».

Максимальную мощность можно уменьшить, см. главу «Настройка».

### Последствия распределения мощности

Если зона приготовления отдаёт мощность, это может иметь для неё следующие последствия:

- Уровень мощности понижается.
- Выключается автоматика закипания. Приготовление продолжается на настроенном уровне мощности для основного процесса приготовления. Если мощности недостаточно, уровень мощности продолжит снижаться.
- Функция Booster выключается.
- Зона приготовления выключается.

Если зона приготовления больше не отдаёт мощность, уровень мощности снова может быть увеличен.

**Совет:** Если вы готовите на одной из зон приготовления большой объём продукта, включайте другие зоны приготовления на низких уровнях мощности.

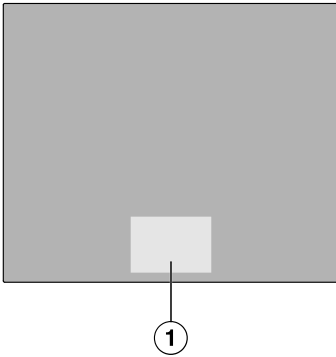


## Принцип управления

### Выключенная панель конфорок

На выключенной панели конфорок отображаются только напечатанные символы сенсорных кнопок и шкалы управления. После включения панели конфорок загораются остальные сенсорные кнопки.

### Управление



① Область сенсорных кнопок и индикаторов

Стеклокерамическая панель конфорок оснащена сенсорными кнопками, которые реагируют на прикосновения пальцами.

Каждая реакция сенсорных кнопок подтверждается звуковым сигналом. Из соображений безопасности к сенсорной кнопке «Вкл./Выкл.» ① при включении прибора следует прикасаться немного дольше, чем к остальным кнопкам.

## Выбор зоны приготовления

Чтобы настроить отдельную зону приготовления, необходимо выбрать её. Для выбора зоны приготовления коснитесь соответствующего индикатора зоны приготовления. После прикосновения к индикатору зоны приготовления он начинает мигать.

До тех пор, пока индикатор мигает, зона приготовления выбрана и её можно настраивать.

**Исключение:** если работает только одна зона приготовления, выполнять настройку можно без выбора.

## Общая информация

---

### Подключение к сети

Ваша панель конфорок оснащена интегрированным модулем WiFi. Панель конфорок можно подключить к домашней сети WiFi или только кухонной вытяжке Miele.

### Система Miele@home

После установки приложения Miele на мобильное устройство можно выполнять следующие действия:

- просматривать информацию о рабочем состоянии панели конфорок
- запрашивать указания по выполнению программы панели конфорок
- добавлять в систему Miele@home другие бытовые приборы Miele, поддерживающие функцию WiFi
- автоматически управлять подключённой кухонной вытяжкой Miele посредством настроек панели конфорок (функция Con@ctivity 3.0)

### Прямое соединение с кухонной вытяжкой

После прямого соединения с кухонной вытяжкой Miele можно выполнять следующие действия.

- автоматически управлять подключённой кухонной вытяжкой Miele посредством настроек панели конфорок (функция Con@ctivity 3.0)

## Функции

### Функция Con@ctivity 3.0

Функция Con@ctivity 3.0 служит для прямого обмена данными между панелью конфорок и кухонной вытяжкой Miele. Обмен данными осуществляется посредством сетевого объединения. Функция Con@ctivity 3.0 позволяет автоматически управлять кухонной вытяжкой в зависимости от рабочего статуса панели конфорок.

Подробную информацию об этом вы найдёте в инструкции по эксплуатации и монтажу к вашей вытяжке.

### Распознавание наличия кухонной посуды

Панель управления зоны приготовления активируется автоматически, если на зоне приготовления находится кухонная посуда.

### Распознавание кухонной посуды и размера посуды

Кухонная посуда и её размер распознаются в пределах зоны приготовления. Энергоотдача адаптируется под размер кухонной посуды.

### Зона нагрева PowerFlex

Для создания единой зоны нагрева PowerFlex вместе включаются 2 зоны приготовления PowerFlex. Это позволяет использовать кухонную посуду большего размера.

Зоны приготовления PowerFlex автоматически объединяются в единую зону нагрева PowerFlex, если вы ставите достаточно крупную посуду (см. главу «Общая информация», раздел «Данные зон приготовления»). Вы также можете объединять зоны приготовления PowerFlex вручную.

### Функция Booster

Функция Booster усиливает мощность для быстрого нагрева большого объёма, например, воды для варки макаронных изделий.

### Функция Stop & Go

При активировании функции Stop & Go мощность всех включённых зон приготовления понижается до уровня 1. При выключении функции зоны приготовления продолжают работать в соответствии с последней настройкой уровня мощности.

**Совет:** Используйте эту функцию, если вам нужно быстро очистить элементы управления от загрязнений или при опасности выкипания.

### Автоматика закипания

При включённой автоматике закипания автоматически выполняется нагрев на самом высоком уровне мощности (форсированный нагрев), после чего мощность снижается до заданного вами уровня для основного приготовления.

# Общая информация

---

## Таймер

Таймер можно использовать для 2 функций:

- для установки времени таймера
- для автоматического выключения зоны приготовления

Функции можно использовать одновременно.

## Таймер

Вы можете настроить таймер для независимых от панели конфорок процессов.

## Автоматика отключения

Можно установить время, после которого зона приготовления автоматически отключится. Функцию можно использовать одновременно для всех зон приготовления.

## Блокировка запуска

Если блокировка запуска активирована, панель конфорок невозможно включить.

## Блокировка

Блокировка функций активируется при включённой панели конфорок. Если блокировка включена, возможно лишь ограниченное использование панели конфорок:

## Функция восстановления параметров

Если панель конфорок была случайно выключена во время работы, с помощью этой функции можно восстановить все установки. Панель конфорок необходимо снова включить через 10 с после выключения.

## Поддержание тепла

С помощью этой функции можно поддерживать температуру блюд сразу после приготовления.

Максимальное время, в течение которого может работать функция поддержания тепла, составляет 2 часа.

## Программирование

Вы можете настроить программирование панели конфорок в зависимости от ваших персональных потребностей.

## Демонстрационный режим

Эта функция позволяет демонстрировать авторизованным дилерам панель конфорок без нагрева.

## Индикация остаточного тепла

Если зона приготовления разогрета, то после её выключения загорается индикация остаточного тепла.

Чёрточки индикации остаточного тепла будут гаснуть одна за другой по мере остывания зоны приготовления. Последняя чёрточка погаснет лишь тогда, когда прикосновение к зоне приготовления будет безопасным.

## Защитное отключение

### Сенсорные кнопки перекрыты

Ваша панель конфорок автоматически выключается, если одна или более сенсорных кнопок остаются накрытыми более 10 секунд, например, пальцем, выкипевшим продуктом или каким-либо предметом, находящимся на кнопке. На индикаторе таймера на несколько секунд появляется *F*. Если помехи касаются сенсорной кнопки ①, то *F* горит до тех пор, пока предметы или загрязнения не будут устранены.

Когда предметы или загрязнения будут убраны, *F* погаснет и панель конфорок будет снова готова к работе.

### Продолжительность работы слишком большая

Защитное отключение срабатывает автоматически, если зона приготовления нагревается в течение слишком длительного времени. Этот период времени зависит от выбранного уровня мощности. В случае превышения заданного времени зона приготовления выключится и отобразится индикация остаточного тепла. Если вы выключите и включите зону приготовления, то она снова будет готова к работе.

Вы можете настроить защитное отключение, изменив уровень безопасности (см. главу «Настройка»).

Уровень мощности *	Макс. продолжительность работы [ч:мин]		
	Уровень безопасности		
	0 **	1	2
1	10:00	8:00	5:00
1.	10:00	7:00	4:00
2/2.	5:00	4:00	3:00
3/3.	5:00	3:30	2:00
4/4.	4:00	2:00	1:30
5/5.	4:00	1:30	1:00
6/6.	4:00	1:00	00:30
7/7.	4:00	00:42	00:24
8	4:00	00:30	00:20
8.	4:00	00:30	00:18
9	1:00	00:24	00:10

\* Уровни мощности, отмеченные точкой, могут быть установлены только при увеличенном количестве уровней мощности (см. главу «Диапазон регулировки»).

\*\* Заводская установка.

# Общая информация

---

## Защита от перегрева

Чтобы предотвратить повреждение панели конфорок из-за слишком высоких температур, защита от перегрева инициирует следующие меры:

### Меры защиты от перегрева

- Включённая функция **Booster** отключается.
- Установленный уровень мощности понижается.
- Зона приготовления отключается. На индикаторе таймера мигает **Err** попеременно с **044**.
- Все зоны приготовления отключаются.

## Причины срабатывания защиты от перегрева

Защита от перегрева может сработать в следующих ситуациях:

- Установленная кухонная посуда нагревается без содержимого.
- Жир или масло нагревается на высоком уровне мощности.
- Нижняя сторона панели конфорок недостаточно вентилируется.
- Горячая зона приготовления снова включается после отключения электроэнергии.

## Индикация данных панели конфорок

Вы можете увидеть индикацию номера модели и версии программного обеспечения вашей панели конфорок. В зонах приготовления не должно быть посуды.

## Распаковка панели конфорок

- Приклейте типовую табличку прибора (прилагается к комплекту документации) на специально предусмотренное для этого место в главе «Сервисная служба Miele».
- Удалите защитную плёнку и наклейки, если они есть на приборе.

## Первая очистка панели конфорок

- Перед первым применением протрите панель конфорок влажной салфеткой.
- Вытрите панель конфорок насухо.

## Первый ввод панели конфорок в эксплуатацию

Металлические детали покрыты специальным защитным средством. Поэтому при вводе панели конфорок в эксплуатацию в первый раз возможно образование запаха и испарения. В результате нагрева индукционных катушек в первые часы эксплуатации также возникает запах. С каждым последующим использованием запах уменьшается, затем он полностью исчезает.

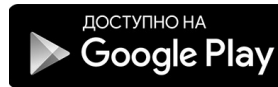
Запах и возможные испарения не указывают на неправильное подключение или дефект прибора и не являются опасными для здоровья.

## Система Miele@home

### Установка приложения Miele@mobile

Использование приложения Miele@mobile зависит от доступности услуг системы Miele@home в вашей стране. Подробнее о доступности системы можно узнать на сайте [www.miele.kz](http://www.miele.kz).

Приложение Miele@mobile можно бесплатно скачать в Apple App Store® или Google Play Store™.



- Установите приложение Miele@mobile на ваше устройство.

### Настройка системы Miele@home

Соединение WiFi имеет такой же диапазон частот, что и другие приборы (например, микроволновые печи, игрушки с дистанционным управлением). Это может привести к временному или полному сбою соединения. Поэтому невозможно гарантировать постоянную доступность предлагаемых функций.

Подключённая к сети панель конфорок в режиме ожидания потребляет макс. 2 Вт.

У вас есть несколько вариантов подключения вашей панели конфорок к сети WiFi.

## Ввод в эксплуатацию

---

### Подключение через приложение Miele@mobile

- Домашняя сеть WiFi в наличии.
- На месте установки панели конфорок достаточно сильный сигнал сети WiFi.
- Нет прямого WiFi-соединения между панелью конфорок и кухонной вытяжкой Miele (функция Con@ctivity 3.0).
- Приложение Miele@mobile установлено на устройство.

- Запустите приложение Miele.
- Включите панель конфорок.
- Одновременно нажмите сенсорные кнопки «0» и «5» и удерживайте их нажатыми в течение 6 секунд.

На индикаторе таймера идёт обратный отсчёт в секундах. По истечении времени на индикаторе таймера на 10 секунд отобразится код **£:01**.

Теперь у вас есть 10 минут для настройки сети WiFi.

- Следуйте указаниям в навигации пользователя в приложении.

Вы можете использовать все функции системы Miele@home.



### Соединение через WPS

- Домашняя сеть WiFi в наличии.
- На месте установки панели конфорок достаточно сильный сигнал сети WiFi
- Нет прямого WiFi-соединения между панелью конфорок и кухонной вытяжкой Miele (функция Con@ctivity 3.0).
- У вас есть роутер с поддержкой WPS (WiFi Protected Setup).

- Одновременно нажмите сенсорные кнопки «0» и «6» и удерживайте их нажатыми в течение 6 секунд.

На индикаторе таймера идёт обратный отсчёт в секундах. По истечении времени на индикаторе таймера при попытке соединения появится индикация в виде бегущих огней (максимум на 120 секунд).

Регистрация по WPS активна в течение этих 120 секунд.

- Активируйте функцию WPS на вашем роутере WiFi.

Если соединение было успешным, то на дисплее таймера появится код  $C:D2$ . Если соединение не было установлено, то на дисплее таймера появится код  $C:D1$ . Возможно, вы активировали WPS на своём роутере недостаточно быстро. Повторите вышеуказанные шаги ещё раз.

- Установите приложение Miele@mobile.
- Следуйте указаниям в навигации пользователя в приложении.

Вы можете использовать все функции системы Miele@home.

**Совет:** Если ваш роутер WiFi не подходит для соединения посредством WPS, используйте соединение через мобильное приложение Miele.

# Ввод в эксплуатацию

---

## Прерывание процесса

- Коснитесь любой сенсорной кнопки.

## Сброс настроек

Сбросьте настройки панели конфорок в случае её утилизации или продажи, а также при вводе в эксплуатацию использованной ранее панели конфорок. Только указанный способ обеспечивает удаление личных данных и блокировку доступа к панели конфорок для бывшего владельца.

При замене роутера нет необходимости в выполнении сброса.

- Включите панель конфорок.
- Одновременно нажмите сенсорные кнопки «0» и «9» и удерживайте их нажатыми в течение 6 секунд.

На индикаторе таймера идёт обратный отсчёт в секундах.

По истечении времени на индикаторе таймера на 10 секунд отобразится код  $\text{E:00}$ .

## Прямое соединение с кухонной вытяжкой

Подключённая к сети панель конфорок в режиме ожидания потребляет макс. 2 Вт.

## Доступность соединения Wi-Fi

Соединение Wi-Fi имеет такой же диапазон частот, что и другие приборы (например, микроволновые печи, игрушки с дистанционным управлением). Это может привести к временному или полному сбою соединения. Поэтому постоянная доступность предлагаемых функций не может быть гарантирована.

## Прямое соединение с кухонной вытяжкой

Необходимая информация по подключению кухонной вытяжки содержится в сопутствующей инструкции по эксплуатации и монтажу.

- Кухонная вытяжка Miele с функцией Con@ctivity 3.0
- Панель конфорок не подключена к домашней сети (система Miele@home)

- Включите панель конфорок.
- Одновременно нажмите сенсорные кнопки «0» и «7» и удерживайте их нажатыми в течение 6 секунд.

На индикаторе таймера идёт обратный отсчёт в секундах. По истечении времени на индикаторе таймера при попытке соединения появится индикация в виде бегущих огней. Если соединение было успешным, то на дисплее таймера появится код **C:02**. Если соединение не было установлено, то на дисплее таймера появится код **C:01**. Повторите вышеуказанные шаги ещё раз.

После успешного соединения на кухонной вытяжке будут непрерывно гореть индикаторы 2 и 3.

- Нажмите кнопку остаточного хода вентилятора <sup>5</sup>↻<sup>15</sup>, чтобы выйти из режима соединения с кухонной вытяжкой.

Теперь функция Con@ctivity 3.0 активирована.

## Прерывание процесса

- Коснитесь любой сенсорной кнопки.

## Сброс настроек

Сбросьте настройки панели конфорок в случае её утилизации или продажи, а также при вводе в эксплуатацию использовавшейся ранее панели конфорок. Только указанный способ обеспечит удаление личных данных и блокировку доступа к панели конфорок для бывшего владельца.

При замене роутера нет необходимости в выполнении сброса.

- Включите панель конфорок.
- Коснитесь сенсорной кнопки «0» на любой шкале управления.
- Одновременно нажмите сенсорные кнопки «0» и «9» и удерживайте их нажатыми в течение 6 секунд.


На индикаторе таймера идёт обратный отсчёт в секундах.

По истечении времени на индикаторе таймера на 10 секунд отобразится код **C:00**.

## Управление


---

### Указания по безопасности при управлении

 Опасность возгорания из-за перегрева продукта.

Приготавливаемый продукт, оставленный без присмотра, может перегреться и воспламениться.

Не оставляйте панель конфорок без присмотра в процессе эксплуатации.

 Опасность получения ожогов вследствие контакта с горячими зонами приготовления.


После окончания процесса приготовления зоны приготовления остаются горячими.


Не касайтесь зон приготовления, пока горят индикаторы остаточного тепла.

 Опасность получения ожогов от горячих предметов.

При включённой панели конфорок, при её случайном включении или наличии остаточного тепла выключенной панели конфорок существует опасность, что будут нагреты находящиеся на панели конфорок металлические предметы.

Не используйте панель конфорок в качестве поверхности для хранения чего-либо.

После использования выключайте прибор с помощью сенсорной кнопки .

 Горячая кухонная посуда, стоящая на сенсорных кнопках и индикаторах, может повредить расположенную под ними электронику.

Сенсорные кнопки не работают.

Возможно непреднамеренное включение или выключение.

Панель конфорок отключается автоматически (см. главу «Общая информация», раздел «Защитное отключение»).

Не ставьте горячую посуду на сенсорные кнопки и индикаторы.

## Включение панели конфорок

- Нажмите сенсорную кнопку ①.

Загораются остальные сенсорные кнопки.

Если после этого кухонная посуда не будет размещена на панели конфорок, то спустя несколько секунд панель конфорок выключится в целях безопасности.

## Выключение панели конфорок/зоны приготовления

### Выключение панели конфорок

- Чтобы выключить панель конфорок вместе со всеми зонами приготовления, коснитесь сенсорной кнопки ①.

### Выключение зоны приготовления

- Для выключения зоны приготовления коснитесь соответствующего индикатора зоны приготовления.

Индикатор зоны приготовления начнёт мигать.

- Коснитесь сенсорной кнопки «0» на шкале управления.

# Управление

---

## Уровень мощности

### Установка уровня мощности

В заводской настройке активирована функция распознавания наличия посуды (см. главу «Настройка»). При включении панели конфорок, если вы ставите кухонную посуду на зону приготовления, индикатор зоны приготовления начинает мигать.

- Поставьте кухонную посуду на нужную зону приготовления.

Индикатор зоны приготовления начнёт мигать.

- Коснитесь сенсорной кнопки, которая соответствует нужному уровню мощности, на шкале управления.

На индикаторе зоны приготовления несколько секунд мигает значение установленного уровня мощности, затем оно горит постоянно.

### Настройка уровня мощности – расширенный диапазон уровней

Расширенный диапазон уровней мощности настроен (см. главу «Настройка»).

- Коснитесь шкалы управления между сенсорными кнопками.

Значение установленного уровня мощности мигает несколько секунд, затем оно горит постоянно. Промежуточные уровни отображаются с мощностью горящей точки рядом с числом.


## Изменение уровня мощности

- Коснитесь соответствующего индикатора зоны приготовления.

Индикатор зоны приготовления начнёт мигать.

- Коснитесь сенсорной кнопки, которая соответствует нужному уровню мощности, на шкале управления.

## Объединение/разъединение зон приготовления PowerFlex вручную

- Чтобы объединить или разъединить зоны приготовления PowerFlex вручную, коснитесь сенсорной кнопки .

## Функция Booster

### Включение функции Booster

При активации функции Booster настройка связанной зоны приготовления может измениться, см. главу «Общая информация», раздел «Система управления питанием».

Вы можете использовать функцию Booster для:

- одной из зон приготовления с каждой стороны
  - или
- обеих зон приготовления на одной стороне
  - или
- одной зоны нагрева PowerFlex

Функция Booster активна макс. 15 минут.

### Функция TwinBooster, уровень 1

- Коснитесь сенсорной кнопки нужной конфорки.
- Однократно коснитесь сенсорной кнопки **B**.

На индикаторе зоны приготовления появляется **I**.

### Функция TwinBooster, уровень 2

- Коснитесь сенсорной кнопки нужной конфорки.
- Дважды коснитесь сенсорной кнопки **B**.

На индикаторе зоны приготовления появляется **II**.

## Выключение функции Booster

- Коснитесь сенсорной кнопки нужной конфорки.

Индикатор зоны приготовления начнёт мигать.

- Касайтесь сенсорной кнопки **B** до тех пор, пока не погаснут индикаторы.

или

- Установите другой уровень мощности.

Если вы деактивируете функцию Booster или истекло время действия Booster и

- перед активацией функции Booster не был установлен уровень мощности, автоматически включается уровень мощности 9.
- перед активацией функции Booster был установлен уровень мощности, выполняется переключение на ранее выбранный уровень мощности.

## Активация/деактивация функции Stop & Go

Уровни мощности зон приготовления и настройку таймера изменить нельзя; панель конфорок можно только выключить. Отсчёт времени таймера, времени выключения, времени действия функции Booster и времени форсированного нагрева продолжается.

Если функция не будет выключена в течение 1 часа, панель конфорок отключится.

- Нажмите сенсорную кнопку **II/▶**.

## Автоматика закипания

Время форсированного нагрева зависит от выбранного уровня мощности для основной варки:

Уровень мощности для основной варки *	Время форсированного нагрева [мин:с]
1	прибл. 00:15
1.	прибл. 00:15
2	прибл. 00:15
2.	прибл. 00:15
3	прибл. 00:25
3.	прибл. 00:25
4	прибл. 00:50
4.	прибл. 00:50
5	прибл. 2:00
5.	прибл. 5:50
6	прибл. 5:50
6.	прибл. 2:50
7	прибл. 2:50
7.	прибл. 2:50
8	прибл. 2:50
8.	прибл. 2:50
9	—

\* Уровни мощности для основной варки, отмеченные точкой, можно устанавливать только при расширенном диапазоне уровней мощности (см. главу «Настройка»).

## Активация автоматике закипания

- Коснитесь индикатора нужной зоны приготовления.
- Коснитесь сенсорной кнопки нужного уровня мощности для основной варки до тех пор, пока не прозвучит сигнал и на индикаторе зоны приготовления не загорится Я.

Во время форсированного нагрева (см. таблицу) на индикаторе зоны приготовления попеременно мигают Я и установленный уровень мощности.

## Выключение автоматике закипания

- Коснитесь индикатора нужной зоны приготовления.
- Коснитесь установленного уровня мощности основной варки до тех пор, пока не погаснет Я.

или

- Установите другой уровень мощности.



## Таймер

### Настройка таймера

Можно установить время от 1 минуты (0:01) до 9 часов 59 минут (9:59).

Значения времени до 59 минут вводятся в минутах (00:59), значения от 60 минут – в часах и минутах.

Значения времени вводятся с помощью шкалы управления и могут настраиваться сенсорной кнопкой +.

- Настраивайте значения в следующей последовательности: часы, минуты (разряд десятков), минуты (разряд единиц).

Пример:

59 минут = 00:59,

ввод: 5–9

80 минут = 1:20,

ввод: 1–2–0


После ввода первой цифры индикатор таймера горит статично, после ввода второй цифры первая цифра перемещается влево, после ввода третьей цифры первая и вторая цифры перемещаются влево.

### Установка времени таймера

- Нажмите сенсорную кнопку .

Индикатор таймера мигает.

- Установите требуемое время (см. главу «Таймер», раздел «Настройка таймера»).


Таймер запускается, если нажать сенсорную кнопку  или выждать 10 секунд.

### Изменение времени таймера

- Нажмите сенсорную кнопку .

Индикатор таймера мигает.

- Установите требуемое время (см. главу «Таймер», раздел «Настройка таймера»).

Таймер запускается, если нажать сенсорную кнопку  или выждать 10 секунд.

### Удаление времени таймера

- Нажмите сенсорную кнопку .


- Коснитесь  на шкале управления.


# Управление

## Настройка времени выключения


Если достигнута макс. продолжительность работы, зона приготовления выключается. Независимо от настроенного времени выключения (см. главу «Общая информация», раздел «Защитное отключение»).

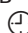
Уровень мощности для требуемой зоны приготовления настроен.

- Коснитесь сенсорной кнопки  рядом с соответствующим индикатором зоны приготовления.


Индикатор таймера и сенсорная кнопка  мигают.

- Установите требуемое время (см. главу «Таймер», раздел «Настройка таймера»).

Время выключения запускается, если нажать сенсорную кнопку  или подождать 10 секунд.


Время выключения зоны приготовления истекло, сенсорная кнопка  горит непрерывно.


## Изменение времени отключения

- Нажмите сенсорную кнопку  нужной зоны приготовления.


Индикатор таймера мигает.

- Установите нужное время.


Время выключения запускается, если нажать сенсорную кнопку  или подождать 10 секунд.

Время выключения зоны приготовления истекло, сенсорная кнопка  горит непрерывно.


## Удаление времени отключения

- Нажимайте сенсорную кнопку  нужной зоны приготовления до тех пор, пока на индикаторе таймера не появится 0:00.

или



- Нажмите сенсорную кнопку  нужной зоны приготовления.

Индикатор таймера мигает.

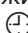
- Коснитесь сенсорной кнопки  на шкале управления.

## Настройка нескольких значений времени выключения

- Для настройки времени выключения другой зоны приготовления действуйте, как описывается в главе «Управление», раздел «Настройка времени выключения».



Если запрограммировано несколько значений времени выключения, отображается самое короткое оставшееся время и мигает соответствующая сенсорная кнопка . Другие сенсорные кнопки  горят непрерывно.



## Индикация времени выключения

- Для отображения оставшегося времени, отсчитываемого в фоновом режиме, нажмите сенсорную кнопку  необходимой зоны приготовления.

Отображается **округлённое** оставшееся время для требуемой зоны приготовления.

## Одновременное использование функций таймера


При одновременном использовании обеих функций всегда отображается самое короткое время. Пульсирует сенсорная кнопка  (таймер) или сенсорная кнопка  (защитное отключение) зоны приготовления с наиболее коротким значением времени.

- Для отображения оставшегося времени, отсчитываемого в фоновом режиме, коснитесь сенсорной кнопки  или  нужной зоны приготовления.

## Блокировка запуска

### Активация блокировки запуска

Все сенсорные кнопки блокируются. Установленный таймер продолжает отсчёт времени.


- Удерживайте нажатой сенсорную кнопку  в течение 6 секунд.

На индикаторе таймера идёт обратный отсчёт в секундах. По истечении времени на индикаторе таймера появляется *LOC*. Активирована блокировка запуска.

Если при активированной блокировке запуска нажимается неразрешённая сенсорная кнопка, то на индикаторе таймера на несколько секунд появится *LOC* и прозвучит сигнал.

Путём программирования можно настроить автоматическую блокировку запуска через 5 минут после выключения панели конфорок (см. главу «Настройка»).

### Деактивация блокировки запуска

- Удерживайте нажатой сенсорную кнопку  в течение 6 секунд.

На индикаторе таймера появляется сначала *LOC*, затем начинается обратный отсчёт в секундах. По истечении времени блокировка запуска будет деактивирована.

## Блокировка

### Включение блокировки функций

Если блокировка активирована:

- Зоны приготовления и панель конфорок можно только выключить.
- Установленное время таймера можно изменить.

- Одновременно коснитесь сенсорных кнопок **+** и **II/▶** и удерживайте их нажатыми в течение 6 секунд.

На индикаторе таймера идёт обратный отсчёт в секундах. По истечении времени на индикаторе таймера появляется *LOC*. Блокировка активирована.

Если при активированной блокировке нажимается неразрешённая сенсорная кнопка, то на индикаторе таймера на несколько секунд появится *LOC* и прозвучит сигнал.

### Выключение блокировки функций

- Одновременно коснитесь сенсорных кнопок **+** и **II/▶** и удерживайте их нажатыми в течение 6 секунд.

На индикаторе таймера появляется сначала *LOC*, затем начинается обратный отсчёт в секундах. По истечении времени блокировка будет выключена.

## Активация функции восстановления параметров

- Включите панель конфорок снова.
- Сразу после включения коснитесь одной из мигающих сенсорных кнопок зон приготовления.

## Включение/выключение функции поддержания тепла

С помощью функции поддержания тепла нельзя разогревать уже остывшие блюда.

- Коснитесь индикатора нужной зоны приготовления.

Индикатор зоны приготовления начнёт мигать.

- Нажмите сенсорную кнопку .

## Советы по поддержанию тепла

- Для поддержания блюд в тёплом виде используйте только посуду для приготовления (кастрюля/сковорода). Закрывайте посуду крышкой.
- Время от времени перемешивайте твёрдую или густую пищу (картофельное пюре, густой суп).
- Содержание питательных веществ в продуктах начинает снижаться при приготовлении и продолжается при поддержании блюда в тёплом виде. Чем дольше продукт будет сохраняться тёплым, тем больше будут потери питательных веществ. Старайтесь, чтобы время поддержания тепла блюд было как можно короче.

## Данные панели конфорок

### Индикация номера модели/фабричного номера

На панели конфорок нет кухонной посуды.

- Включите панель конфорок.
- Одновременно коснитесь сенсорных кнопок 0 и 4 на шкале управления и удерживайте их нажатыми 6 секунд.

На индикаторе таймера появляются друг за другом цифры, разделённые штрихом.

Пример: *12 34* (номер модели КМ 1234) – *1 23 45 67 89* (фабричный номер)

### Индикация версии программного обеспечения

На панели конфорок нет кухонной посуды.

- Включите панель конфорок.
- Одновременно коснитесь сенсорных кнопок 0 и 3 на шкале управления и удерживайте их нажатыми 6 секунд.

На индикаторе таймера появляются 3 цифры:

Пример: *123* = версия программного обеспечения 1.23.

### Включение/выключение демонстрационного режима

- Включите панель конфорок.
- Одновременно коснитесь сенсорных кнопок 0 и 2 на шкале управления и удерживайте их нажатыми 6 секунд.

На индикаторе таймера на несколько секунд мигает:

- попеременно *dE* и *On* (демонстрационный режим активирован)  
или
- попеременно *dE* и *OFF* (демонстрационный режим деактивирован)

## Диапазоны регулировки

В заводской настройке панели конфорок запрограммировано 9 уровней мощности. При желании эту установку можно расширить до 17 уровней мощности (см. главу «Настройка»).

	Диапазон регулировки	
	заводская настройка (9 уровней)	расширенная настройка (17 уровней)
Растапливание сливочного масла Растапливание шоколада Растворение желатина	1–2	1–2.
Разогрев небольшого количества жидкости Поддержание тепла легко пригорающих блюд Замачивание риса, варка молочной каши Размораживание овощей, замороженных блоком	2–4	2–3.
Разогрев жидких и полутвёрдых блюд Варка фруктов в собственном соку Доведение картофеля до готовности (кухонная посуда для приготовления с крышкой)	4–6	3.–5.
Приготовление омлета и яичницы-глазуньи без корочки Бережное обжаривание котлет Тушение овощей и рыбы Расстойка изделий из теста и замачивание бобовых Размораживание и разогрев замороженной пищи Приготовление соусов и кремов, например сабайона или голландского соуса Выпекание блинов	5–7	4.–7.
Бережное обжаривание (не в разогретом масле) рыбы, шницеля, колбасок, яичницы-глазуньи	6–8	6–7.
Приготовление картофельных оладий, блинчиков и т. д.	7–8	7–8.
Приготовление во фритюре, например, картофеля	9	8.–9
Кипячение большого количества жидкости Доведение до кипения Обжаривание большого количества мяса	9–Booster	8.–Booster

Указанные значения являются ориентировочными. Мощность индукционной катушки варьируется в зависимости от размера и материала дна кухонной посуды. Поэтому возможно, что для вашей кухонной посуды уровни мощности будут немного отличаться. Определите оптимальные установки для вашей кухонной посуды при практическом применении. Выбирайте для новой кухонной посуды, свойства которой вам неизвестны, более низкий уровень мощности, чем тот, что указан.

### Принцип действия индукционных панелей конфорок

Под стеклокерамикой индукционной конфорки находится индукционная катушка. Эта катушка создаёт магнитное поле, действующее непосредственно на дно посуды и нагревающее его. Зона приготовления нагревается лишь косвенно — от тепла, отдаваемого посудой.

Индукция функционирует только в том случае, если дно посуды намагничивается (см. главу «Полезно знать», раздел «Кухонная посуда»). Она автоматически учитывает размер используемой кухонной посуды.

### Шумы

При работе индукционных зон приготовления возможно появление слышимых звуков в области кухонной посуды в зависимости от материала и обработки её дна:

Гул при работе прибора с высокой мощностью. Он будет слышен слабее или исчезнет, если понизить уровень мощности.

Потрескивание при использовании кухонной посуды, дно которой изготовлено из различных материалов (например, многослойное дно типа «сэндвич»).

Свист, если зависящие друг от друга зоны приготовления (см. главу «Управление», раздел «Функция Booster») работают одновременно и на них установлена посуда с дном, изготовленным из различных материалов (например, многослойное дно типа «сэндвич»).

Короткие металлические звуки при коммутационных процессах в электронике, особенно при работе прибора с низкой мощностью.

Жужжание, если включается вентилятор охлаждения. Он включается для защиты электроники при интенсивном использовании панели конфорок. Вентилятор может продолжать работать и после выключения панели конфорок.



### Кухонная посуда

#### Подходящая кухонная посуда

- Нержавеющая сталь с дном из немагнитиваемого материала
- Эмалированная сталь
- Чугун

Качество дна посуды может влиять на равномерность приготовления (например, при подрумяивании блинов). Дно посуды должно равномерно распределять жар. Хорошо подходит кухонная посуда с дном из многослойного материала (сэндвич-дно или капсульное дно).

#### Непригодная кухонная посуда

- нержавеющая сталь с дном из немагнитиваемого материала
- алюминий или медь
- стекло, керамика или фаянс.

#### Проверка кухонной посуды

Если вы не уверены в том, подходит ли кастрюля или сковорода для индукционного нагрева, подержите магнит у дна посуды. Если магнит будет равномерно и плотно прилипать по всей площади дна, значит посуда подходит.

#### Советы по использованию кухонной посуды

- Располагайте кухонную посуду на соответствующей зоне приготовления/зоне нагрева по возможности посередине.

- Для оптимального использования зоны приготовления выбирайте кухонную посуду с подходящим диаметром дна (см. главу «Общая информация», раздел «Данные зон приготовления»). Слишком маленькие кастрюли не будут распознаны.
- Используйте только кастрюли и сковороды с гладким дном. Шероховатое дно кастрюли или сковороды может поцарапать стеклокерамическую поверхность.
- Для того чтобы переместить посуду, приподнимайте её. Так вы избежите появления следов потёртостей и царапин. Царапины, возникающие на панели конфорок от трения кухонной посуды, не влияют на её работу. Такие царапины являются нормальными следами эксплуатации и не считаются причиной для рекламаций.
- Обратите внимание, что при продаже сковород и кастрюль часто указывается максимальный или верхний диаметр. Однако более важен диаметр дна (как правило, он меньше).



- По возможности используйте посуду с прямыми стенками. При использовании посуды с наклонными стенками нагрев будет осуществляться по максимальному (верхнему) диаметру посуды. Это может привести к обесцвечиванию краёв посуды или отслаиванию покрытия.

# Настройка

---

## Вызов меню программирования

Прибор выключен.

- Коснитесь и удерживайте сенсорные кнопки  $\textcircled{1}$  и  $\text{II}/\blacktriangleright$  нажатыми до тех пор, пока не отобразится сенсорная кнопка  $+$ , а на индикаторе таймера – символ  $P\text{C}$ .

Через несколько секунд на индикаторе таймера будут попеременно мигать  $P:01$  (программа 01) и  $\text{C:01}$  (код).

## Настройка программы

- Во время отображения программы (например,  $P:01$ ), нажимайте сенсорную кнопку  $+$  до тех пор, пока на индикаторе не появится нужный номер программы.

## Установка кода

- Во время отображения кода (например,  $\text{C:01}$ ), нажимайте сенсорную кнопку  $+$  до тех пор, пока на индикаторе не появится нужный номер кода.

## Сохранение установок

- Во время отображения программы (например,  $P:01$ ) касайтесь сенсорной кнопки  $\textcircled{1}$  до тех пор, пока не погаснут индикаторы.

## Отмена сохранения установок

- Касайтесь сенсорной кнопки  $\text{II}/\blacktriangleright$  до тех пор, пока не погаснут индикаторы.

Программа <sup>1</sup>		Код <sup>2</sup>	Установки
P:01	Демонстрационный режим	C:00	Демонстрационный режим выключен
		C:01	Демонстрационный режим включен <sup>3</sup>
P:02	Система управления энергопотреблением Powermanagement <sup>4</sup>	C:00	Выкл.
		C:01	3680 Вт
		C:02	3000 Вт
		C:03	2000 Вт
		C:04	1000 Вт
P:03	Заводская установка	C:00	Невосстановление заводских настроек
		C:01	Восстановление заводских установок
P:04	Диапазон настройки уровней мощности	C:00	9 уровней мощности + Booster
		C:01	17 уровней мощности + Booster <sup>5</sup>
P:06	Подтверждающий сигнал при касании сенсорной кнопки	C:00	Выкл. <sup>6</sup>
		C:01	Тихо
		C:02	Средняя громкость
		C:03	Громко
P:07	Звуковой сигнал таймера	C:00	Выкл.
		C:01	Тихо
		C:02	Средняя громкость
		C:03	Громко
		C:04	Максимально громко
P:08	Блокировка запуска	C:00	Только ручная активация блокировки запуска
		C:01	Автоматическая активация блокировки запуска
P:09	Максимальная продолжительность работы	C:00	Уровень безопасности 0
		C:01	Уровень безопасности 1
		C:02	Уровень безопасности 2

# Настройка

Программа <sup>1</sup>		Код <sup>2</sup>	Установки
<b>P:10</b>	Авторизация в сети Wi-Fi	<b>C:00</b>	неактивна/деактивирована
		C:01	активна без конфигурации
		C:02	активна и сконфигурирована (недоступна для выбора; показывает, установлено ли соединение)
		C:03	соединение через кнопку WPS возможно
		C:04	для сети Wi-Fi восстанавливается настройка по умолчанию (C:00)
		C:05	прямое Wi-Fi соединение между панелью конфорок и кухонной вытяжкой без мобильного приложения Miele (Con@ctivity 3.0)
<b>P:12</b>	Скорость реакции сенсорных кнопок	C:00	Медленно
		<b>C:01</b>	Нормально
		C:02	Быстро
<b>P:15</b>	Распознавание наличия посуды	C:00	Распознавание наличия посуды выключено
		<b>C:01</b>	Распознавание наличия посуды включено

1) Неуказанные программы не обладают какой-либо функцией.

2) Код, являющийся заводской установкой, выделен жирным шрифтом.


3) После включения панели конфорок на несколько секунд на индикаторе таймера появляется  $dE$

4) Общая мощность панели конфорок может быть снижена, чтобы соответствовать требованиям местных поставщиков электроэнергии.

5) В тексте и таблицах расширенные уровни мощности для лучшего восприятия обозначены точкой, стоящей за цифрой.

6) Подтверждающий сигнал касания сенсорной кнопки «Вкл./Выкл.» не отключается.

### Указания по безопасности при очистке и уходе

 Опасность получения ожогов при контакте с горячими поверхностями!

После завершения процесса приготовления пищи все части панели конфорок могут быть горячими.

Выключите панель конфорок.

Перед очисткой дайте панели конфорок остыть.

Все поверхности могут изменить цвет или внешний вид в целом, если их очищать неподходящими моющими средствами или нагревать остатки подходящих моющих средств на панели конфорок. На поверхностях легко образуются царапины.

Перед очисткой панели конфорок дайте поверхности остыть.

Сразу удаляйте остатки моющих средств.

Не используйте абразивные моющие средства или средства с очень грубыми, царапающими частицами.

▶ Никогда не используйте для очистки панели конфорок паро-струйный очиститель.

▶ Не используйте для очистки острые предметы.

# Очистка и уход

---

## Периодичность очистки

- Очищайте всю панель конфорок после каждого применения.

## Удаление лёгких загрязнений

- Очищайте всю стеклокерамическую поверхность панели конфорок влажной мягкой салфеткой и разбавленным водой средством для мытья посуды вручную. Учитывайте указания производителя средства для очистки.

## Удаление сильных загрязнений

- Удаляйте все грубые загрязнения влажной салфеткой, прочно въевшиеся загрязнения соскабливайте скребком для стекла.
- Затем очищайте стеклокерамическую поверхность с помощью специального средства для очистки стеклокерамики и нержавеющей стали от Miele (см. главу «Дополнительно приобретаемые принадлежности», раздел «Средства для очистки и ухода») или обычного средства для очистки стеклокерамики. Учитывайте указания производителя средства для очистки.

## Завершение очистки

- Удаляйте все остатки моющих средств влажной салфеткой.
- Вытирайте стеклокерамическую поверхность насухо после каждой очистки.

## Неподходящие моющие средства

Чтобы избежать повреждений поверхностей, не используйте при очистке:

- моющие средства, содержащие соду, щёлочь, аммиак, кислоту или хлориды
- средства для удаления пятен и ржавчины
- абразивные моющие средства, например абразивный порошок, пасту, пемзу
- моющие средства, содержащие растворители
- моющие средства для посудомоечных машин
- спреи для очистки духовых шкафов и гриля
- жёсткие щётки с абразивной поверхностью
- меламиновые очистители для удаления загрязнений
- губки

## Сообщения на индикаторах/на дисплее

Проблема	Причина и устранение
Символ $\zeta$ на индикаторе одной из зон приготовления горит или мигает попеременно с установленным значением уровня мощности или $\text{Я}$ .	<p>На зоне приготовления нет кухонной посуды.                      На зоне приготовления неподходящая кухонная посуда.                      Диаметр дна используемой посуды слишком мал.                      Подходящая кухонная посуда снята с зоны приготовления.                      Если посуда не будет установлена или она будет из неподходящего материала, конфорка автоматически выключится через 3 минут.</p> <p>■ В течение 3 минут поставьте подходящую кухонную посуду.</p> <p><math>\zeta</math> гаснет. Процесс приготовления запускается/продолжается с ранее выбранными настройками.</p> <p>■ Если вы используете другую кухонную посуду и/или продукты, отрегулируйте установки.</p>
После включения панели конфорок или нажатия сенсорной кнопки на несколько секунд на индикаторе таймера появляется $\text{LOC}$ .	<p>Активирована блокировка запуска.</p> <p>■ Деактивируйте блокировку запуска (см. главу «Управление», раздел «Деактивация блокировки запуска»).</p> <p>Блокировка активирована.</p> <p>■ Деактивируйте блокировку (см. главу «Управление», раздел «Деактивация блокировки»).</p>
После включения панели конфорок на индикаторе таймера на короткое время появляется $dE$ . Зоны приготовления не нагреваются.	<p>Панель конфорок находится в демонстрационном режиме.</p> <p>■ Одновременно нажимайте сенсорные кнопки <math>\text{U}</math> и <math>\text{Z}</math> до тех пор, пока на индикаторе таймера не будет мигать <math>dE</math> попеременно с <math>\text{OFF}</math>.</p>
На индикаторе таймера мигает $F$ , и панель конфорок автоматически выключается.	<p>Одна или несколько сенсорных кнопок накрыты, например, пальцем, выкипевшими продуктами или предметом, лежащим сверху.</p> <p>■ Удалите загрязнения или мешающие предметы (см. главу «Общая информация», раздел «Защитное отключение»).</p>

## Устранение проблем

Проблема	Причина и устранение
На индикаторе таймера мигает <i>Err</i> попеременно с <i>044</i> .	Сработала защита от перегрева. <ul style="list-style-type: none"><li>■ Дайте панели конфорок остыть.</li><li>■ Устраните причины перегрева (см. главу «Общая информация», раздел «Защита от перегрева»).</li><li>■ Проверьте работу панели конфорок.</li><li>■ Если информационное сообщение появится снова, обратитесь в сервисную службу Miele.</li></ul>
На индикаторе таймера мигает <i>Err</i> попеременно с <i>047</i> , <i>048</i> или <i>049</i> .	Вентилятор заблокирован или неисправен. <ul style="list-style-type: none"><li>■ Проверьте, не заблокирован ли вентилятор каким-либо предметом.</li><li>■ Удалите этот предмет</li><li>■ Если информационное сообщение появится снова, обратитесь в сервисную службу Miele.</li></ul>
На индикаторе таймера отображается сообщение, не приведённое в данной таблице.	Ошибка в электронных модулях. <ul style="list-style-type: none"><li>■ Отсоедините панель конфорок от сети электропитания примерно на 1 минуту.</li><li>■ Если после восстановления электропитания проблема сохранится, обратитесь в сервисную службу Miele.</li></ul>

## Непредсказуемое поведение

Проблема	Причина и устранение
Сенсорные кнопки реагируют на прикосновения слишком чувствительно или нечувствительно.	Чувствительность сенсорных кнопок изменилась. <ul style="list-style-type: none"><li>■ Проследите за тем, чтобы прямой свет (естественный или искусственный) не падал на панель конфорок, а также чтобы в месте установки прибора не было слишком темно.</li><li>■ Снимите всю посуду и очистите панель конфорок от остатков пищи. Проследите за тем, чтобы вся панель конфорок и сенсорные кнопки не были чем-либо накрыты.</li><li>■ Отсоедините варочную панель от сети электропитания примерно на 1 минуту.</li><li>■ Если после восстановления электроснабжения проблема сохраняется, обратитесь в сервисную службу.</li></ul>



## Устранение проблем

Проблема	Причина и устранение
<b>Уровень мощности 9 автоматически понижается, если вы на связанной зоне приготовления устанавливаете уровень мощности 9.</b>	<p>При одновременной работе на уровне мощности 9 возможная общая мощность превышает.</p> <ul style="list-style-type: none"> <li>■ Используйте другую зону приготовления.</li> </ul>
<b>Зона приготовления автоматически выключается.</b>	<p>Продолжительность работы была слишком большой.</p> <ul style="list-style-type: none"> <li>■ Снова включите зону приготовления (см. главу «Общая информация», раздел «Защитное отключение»).</li> </ul>
<b>Зона приготовления работает при установленном уровне мощности не так, как обычно.</b>	<p>Сработала защита от перегрева.</p> <ul style="list-style-type: none"> <li>■ Дайте панели конфорок остыть.</li> <li>■ Устраните причины перегрева (см. главу «Общая информация», раздел «Защита от перегрева»).</li> <li>■ Проверьте работу панели конфорок.</li> <li>■ Если проблема сохраняется, обратитесь в сервисную службу Miele.</li> </ul>
<b>Преждевременно автоматически прерывается работа уровня Booster.</b>	<p>Сработала защита от перегрева.</p> <ul style="list-style-type: none"> <li>■ Дайте панели конфорок остыть.</li> <li>■ Устраните причины перегрева (см. главу «Общая информация», раздел «Защита от перегрева»).</li> <li>■ Проверьте работу панели конфорок.</li> <li>■ Если проблема сохраняется, обратитесь в сервисную службу Miele.</li> </ul>

### Неудовлетворительный результат

Проблема	Причина и устранение
<b>При включенной автоматике закипания пищи, находящаяся в кухонной посуде, не доводится до кипения.</b>	<p>Нагревается большая порция продуктов.</p> <ul style="list-style-type: none"> <li>■ Начинайте готовить при максимальной мощности, затем переключайте мощность вручную.</li> </ul>
	<p>Кухонная посуда плохо проводит тепло.</p> <ul style="list-style-type: none"> <li>■ Используйте другую кухонную посуду, которая лучше проводит тепло.</li> </ul>

# Устранение проблем

## Общие проблемы или технические неисправности

Проблема	Причина и устранение
<b>Панель конфорок или зоны приготовления не включаются.</b>	<p>Панель конфорок обесточена.</p> <ul style="list-style-type: none"><li>■ Проверьте, не сработал ли предохранитель на распределительном щите. Вызовите квалифицированного инженера-электрика или специалиста сервисной службы Miele (минимальная величина тока срабатывания: см. типовую таблицку).</li></ul> <p>Возможно, возникла техническая неисправность.</p> <ul style="list-style-type: none"><li>■ Отключите панель конфорок от электросети примерно на 1 минуту:<ul style="list-style-type: none"><li>– выключите соответствующий предохранитель или полностью выверните предохранитель с плавкими вставками или</li><li>– выключите устройство защитного отключения УЗО (защита от токов утечки).</li></ul></li><li>■ Если после повторного включения/ввёртывания предохранителя или включения УЗО панель конфорок не удаётся привести в действие, обратитесь к квалифицированному электрику или в сервисную службу.</li></ul>
<b>При включении новой панели конфорок появляется запах и лёгкое испарение.</b>	<p>Металлические детали покрыты специальным защитным средством. Поэтому при вводе прибора в эксплуатацию в первый раз возможно образование запаха и пара. Материал индукционных катушек также выделяет запах в первые часы эксплуатации. С каждым последующим использованием запах уменьшается, затем он полностью исчезает. Запах и возможные испарения не указывают на неправильное подключение или дефект прибора и не являются опасными для здоровья.</p>
<b>После выключения конфорки слышен шум его работы.</b>	<p>Охлаждающий вентилятор работает до тех пор, пока конфорка не остынет, и выключается потом автоматически.</p>

На сайте [www.miele.kz/service](http://www.miele.kz/service) вы найдёте информацию, как можно самостоятельно исправить неполадки, а также информацию о запасных частях и принадлежностях от Miele.

### **Контактная информация для обращений в случае неисправностей**

При возникновении неисправностей, которые вы не можете устранить самостоятельно, обращайтесь в сервисную службу Miele.

Вызвать специалиста сервисной службы Miele можно на сайте [www.miele.kz/service](http://www.miele.kz/service).

Контактные данные сервисной службы Miele указаны в конце данного документа.

Сообщите сервисной службе Miele номер модели и фабричный номер (SN). Эти данные указаны на типовой табличке или в главе «Управление», раздел «Данные зон приготовления».

### **Типовая табличка**

Приклейте здесь прилагаемую типовую табличку. Проследите, чтобы указанная в ней модель прибора совпадала с данными на последней странице этого документа.



### **Гарантия**

Гарантийный срок составляет 2 года.

Подробную информацию об условиях гарантии Вы найдете в разделе «Гарантия качества товара».

# Сервисная служба

---

## **Нижеследующая информация актуальна только для Украины:**

соответствует требованиям «Технического регламента ограничения использования некоторых небезопасных веществ в электрическом и электронном оборудовании (2011/65/ЕС)»

Постановление Кабинета Министров Украины от 10.03.2017 №139

## **Документы соответствия**

Сертификат соответствия

ЕАЭС RU C-DE.АЯ46.В.35182/24

действует с 14.06.2024 по 13.06.2029

Декларация о соответствии

ЕАЭС N RU Д-DE.РА07.В.10967/24

действует с 14.08.2024 по 13.08.2029

Соответствует требованиям Технических регламентов Таможенного Союза (а в настоящее время - Евразийского экономического союза ЕАЭС)

ТР ТС 004/2011 "О безопасности низковольтного оборудования"

ТР ТС 020/2011 "Электромагнитная совместимость технических средств"

ТР ЕАЭС 037/2016 "Об ограничении применения опасных веществ в изделиях электротехники и радиоэлектроники"

## **Условия транспортировки**

Прибор должен транспортироваться согласно манипуляционным знакам, указанным на упаковке. Не допускается подвергать прибор ударным нагрузкам при погрузочно-разгрузочных работах.

## **Условия хранения**

Прибор должен храниться в сухом и чистом помещении, при температуре в помещении от +5 до +35°C, не допускайте воздействия прямых солнечных лучей.

Срок хранения не установлен

Срок службы прибора 10 лет

## **Дата изготовления**

Дата изготовления указана на типовой табличке в формате месяц/год.

## Данные для организаций, проводящих испытания и тесты

### Контрольные блюда согласно EN 60350-2

В заводской настройке запрограммировано 9 уровней мощности.

Для проведения проверок соответствия стандарту выберите расширенный диапазон уровней мощности (см. главу «Настройка»).

Блюдо	Ø Дно посуды (мм)	Крышка	Уровень мощности	
			Предварительный нагрев	Приготовление
Разогрев растительного масла	150	нет	–	1–2
Оладьи, блинчики	180 (многослойное дно типа «сэндвич»)	нет	9	5.–7.
Приготовление замороженного картофеля фри во фритюре	согласно стандарту	нет	9	9

## Дополнительно приобретаемые принадлежности

---

### **Посуда для отваривания/обжаривания**

Компания Miele предлагает широкий выбор кухонной посуды для отваривания и обжаривания. Она идеально подходит для использования в приборах Miele благодаря своей функциональности и размерам. Подробную информацию можно найти на веб-сайте Miele.

### **Средства для чистки и ухода**


#### **Чистящее средство для стеклокерамики и нержавеющей стали 250 мл**


Удаляет сильные загрязнения, пятна известкового налета и остатки алюминия (например, фольги).


#### **Салфетка из микрофибры от Miele**

Устраняет следы от пальцев и легкие загрязнения.

### Указания по безопасности при встраивании панели

 **Опасность ущерба из-за неправильного монтажа!**  
Вследствие ненадлежащего встраивания возможно повреждение панели конфорок.  
Поручайте встраивание панели конфорок только специалистам.

 **Опасность поражения электрическим током!**  
Из-за подключения к электросети, выполненного ненадлежащим образом, возможно поражение электрическим током.  
Поручайте подключение панели конфорок к электросети только квалифицированному электрику.

 **Повреждения вследствие падения предметов.**  
При монтаже навесных шкафов или кухонной вытяжки возможно повреждение панели конфорок.  
Встраивайте панель конфорок только после монтажа навесных шкафов и вытяжки.

Если для сервисного обслуживания панель конфорок демонтируется, уплотнитель под её краем может быть повреждён.  
Всегда заменяйте уплотнитель перед сборкой.

- ▶ Не допускается встраивание панели конфорок над холодильным оборудованием, посудомоечными машинами, стиральными, сушильными и стирально-сушильными машинами.
- ▶ Эту панель конфорок можно встраивать только над плитой и духовым шкафом, которые оснащены системой охлаждения.
- ▶ Убедитесь, что сетевой кабель панели конфорок после встраивания будет защищен от прикосновений.
- ▶ После встраивания прибора, сетевой кабель не должен соприкасаться с подвижными деталями кухонных элементов (например, выдвижным ящиком) и подвергаться любым механическим нагрузкам, приводящим к его повреждению.

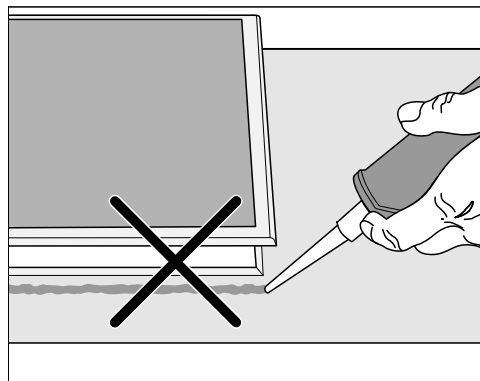
## Установка

---

- ▶ Шпонированные или ламинированные столешницы должны быть изготовлены с использованием термостойкого клея, выдерживающего температуру (100 °С), для предотвращения их отслаивания, деформации и появлению посторонних запахов. Конструкционные элементы ниши для встраивания (корпусный шкаф) должны быть выполнены из термостойкого материала.
- ▶ Соблюдайте безопасные расстояния (см. главу «Установка», раздел «Безопасные расстояния»).



### Дополнительные указания по безопасности при монтаже в положении сверху

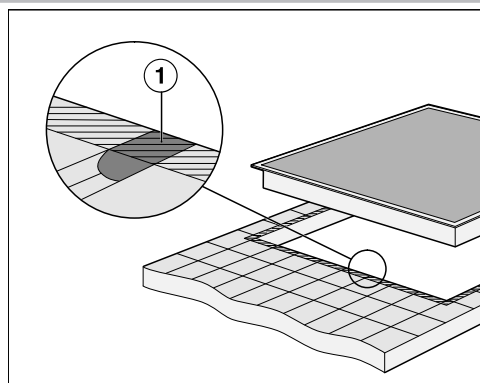


⚠ Повреждения вследствие неправильного монтажа.

В случае демонтажа, панель конфорок и столешница могут быть повреждены при уплотнении панели герметиком.

Не используйте герметики между панелью конфорок и столешницей.

Уплотнение под краем панели конфорок обеспечивает достаточную герметизацию столешницы.



► Стыки ① и заштрихованная область под поверхностью панели конфорок должны быть гладкими и ровными, чтобы панель лежала ровно и уплотнение под кромкой верхней части прибора обеспечивало герметизацию столешницы.

## Установка

### Дополнительные указания по безопасности при встраивании в столешницу

⚠ Повреждения из-за использования неподходящего герметика.

Неподходящий герметик может повредить натуральный камень.

Используйте для натурального камня и плитки из натурального камня только силиконовый герметик, подходящий для этих материалов. Соблюдайте указания производителя.

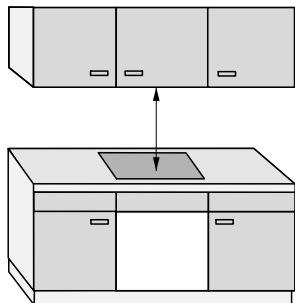
► Ширина в свету шкафа под столешницей должна быть не меньше, чем внутренний вырез в столешнице (см. главу «Установка», раздел «Размеры для встраивания в столешницу»), чтобы панель конфорок после встраивания была доступна снизу, а её нижнюю поверхность можно было снять в целях техобслуживания. Если после встраивания панель конфорок будет недоступна с нижней стороны, необходимо удалить герметик, чтобы панель можно было демонтировать.

► Встраиваемая в столешницу панель конфорок подходит только для встраивания в столешницу из натурального камня (гранит, мрамор), массива дерева и в столешницы, облицованные плиткой. При использовании столешниц из других материалов проконсультируйтесь с производителем по поводу их пригодности для встраивания панелей конфорок.

- Столешницы из натурального камня: панель конфорок устанавливается непосредственно в вырез.
- Массив древесины, облицованные плиткой столешницы: панель конфорок закрепляется в вырезе с помощью деревянных планок. Эти планки не входят в комплект поставки и должны быть предоставлены в распоряжение перед проведением монтажа.

## Безопасные расстояния

### Безопасное расстояние над панелью конфорок



Между панелью конфорок и расположенной над ней кухонной вытяжкой должно быть соблюдено безопасное расстояние, указанное производителем вытяжки.

Если под вытяжкой встроено несколько приборов, для которых указаны различные безопасные расстояния, то необходимо соблюдать большее из них.

Если над панелью конфорок закреплены легко воспламеняющиеся материалы (например, навесная полка), то безопасное расстояние должно составлять минимум 500 мм.

## Установка

### Безопасное расстояние за панелью конфорок и по бокам от неё

Необходимо выдерживать следующие минимальные расстояния до высокой стенки шкафа/помещения:

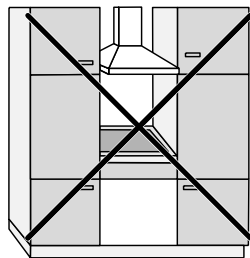
- **сзади** ① от выреза в столешнице до задней кромки столешницы: 50 мм

и

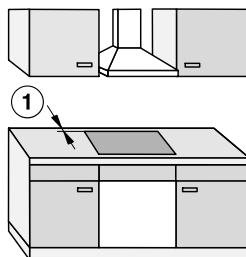
- **справа** ② от выреза в столешнице до стоящего рядом предмета мебели (например, высокого шкафа) или стены помещения: 50 мм и минимальное расстояние до противоположной стороны 200 мм

или

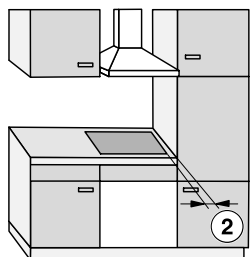
- **слева** ③ от выреза в столешнице до стоящего рядом предмета мебели (например, высокого шкафа) или стены помещения: 50 мм и минимальное расстояние до противоположной стороны 200 мм



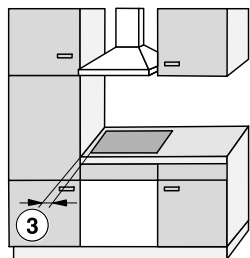
Запрещено



Настоятельно рекомендуется



Не рекомендуется



Не рекомендуется

## Минимальное расстояние под панелью конфорок

Для установки панели конфорок и соблюдения минимальных расстояний имеется выбор из 3 вариантов:

1. без промежуточного дна
2. с промежуточным дном
3. с дном с оптимальным притоком воздуха

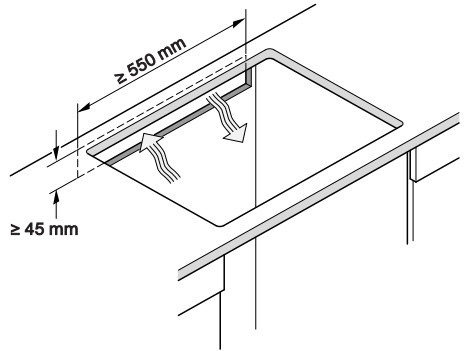
В данном разделе описаны дальнейшие предписания.

Не допускается комбинирование дна с оптимальным притоком воздуха и промежуточного дна. При такой комбинации происходит повторное засасывание тёплого воздуха. Панель конфорок недостаточно охлаждается.

## Вырез на задней стенке

Для обеспечения вентиляции и прокладывания сетевого кабеля необходимо сделать вырез на задней стенке.

Сделайте вырез на задней стенке в соответствии со следующими предписаниями:



# Установка

## 1. Без промежуточного дна

Чтобы обеспечить вентиляцию панели конфорок, необходимо соблюсти снизу минимальное расстояние до выдвижного поддона для столовых приборов или до духового шкафа.

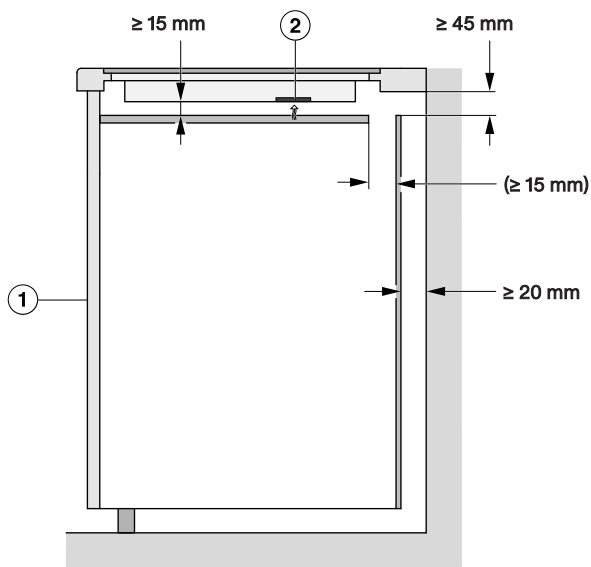
Минимальное расстояние от нижней стороны <sup>1</sup> панели конфорок до:

- выдвижного поддона для столовых приборов:  $\geq 5 \text{ mm}$
- дна выдвижного поддона для столовых приборов:  $\geq 75 \text{ mm}$
- верхнего края духового шкафа:  $\geq 15 \text{ mm}$

<sup>1</sup> Нижняя сторона является внешней стороной корпуса панели конфорок. Конструкции, расположенные ниже, такие как распределительные коробки и т. д., не считаются самой нижней точкой и не важны для расчёта минимального расстояния.

## 2. Промежуточное дно

Размеры являются минимальными рекомендациями.



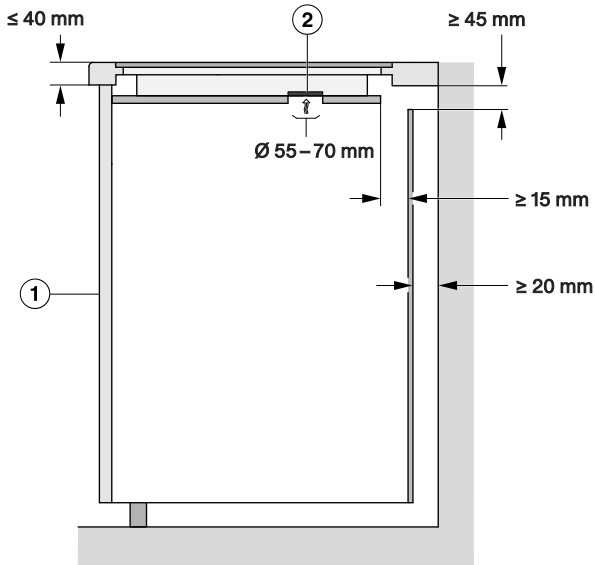
Вид сбоку

- ① Передняя сторона
- ② Вентилятор

## 3. Дно с оптимальным притоком воздуха

Функциональность панели конфорок зависит от вентиляции.

Дно с оптимальным притоком воздуха имеет отверстия в месте расположения вентилятора. Предписания по изготовлению дна с оптимальным притоком воздуха можно найти в данном разделе.



Вид сбоку

- ① Передняя сторона
- ② Вентилятор

Чтобы обеспечить вентиляцию панели конфорок, необходимо в нижней части дна с оптимальным притоком воздуха соблюсти минимальное расстояние до выдвижного поддона для столовых приборов.

Минимальное расстояние от **нижней стороны дна с оптимальным притоком воздуха** до:

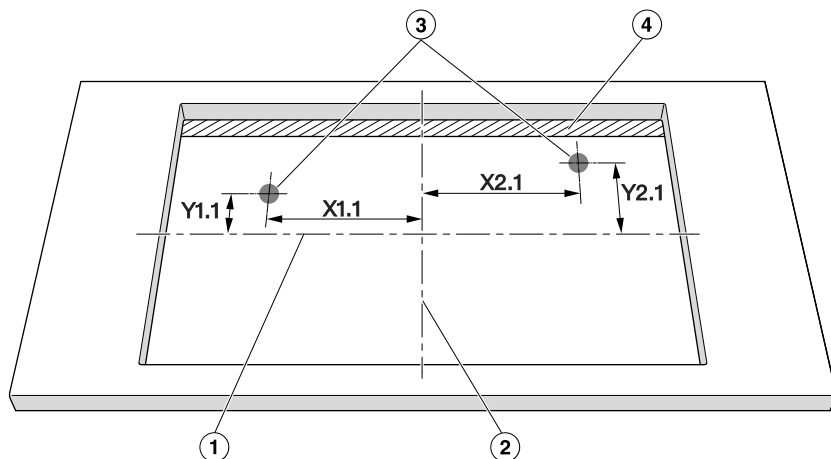
- выдвижного поддона для столовых приборов:  $\geq 5$  mm
- дна выдвижного поддона для столовых приборов:  $\geq 75$  mm
- верхней кромки промежуточного дна: недопустимо

Между дном с оптимальным притоком воздуха и панелью конфорок не должно быть расстояния.

Наличие расстояния приводит к тому, что тёплый воздух повторно засасывается. Панель конфорок недостаточно охлаждается.

# Установка

## Расположение и вырезание вентиляционных отверстий



Не масштабированный вид сверху. Вырез показан на рисунке при накладном монтаже. Также подходит для встраивания в столешницу.

- ① Середина высоты выреза
- ② Середина ширины выреза
- ③ Вырез под вентилятор, круглый ( $\varnothing$  55–70 mm)
- ④ Зазор ( $\geq$  15 mm)

	X1.1	Y1.1	X2.1	Y2.1
	Расстояние от середины выреза в мм			
KM 7404 FX	184	93	147	78
KM 7414 FX/FX Glas	174	88	157	73
KM 7464 FR/FL	184	100	147	85
KM 7465 FR/FL	184	93	147	78
KM 7466 FR/FL	184	100	147	85
KM 7474 FR/FL	184	108	147	93

Расположите панель конфорок таким образом, чтобы вентиляторы находились выше вырезов.

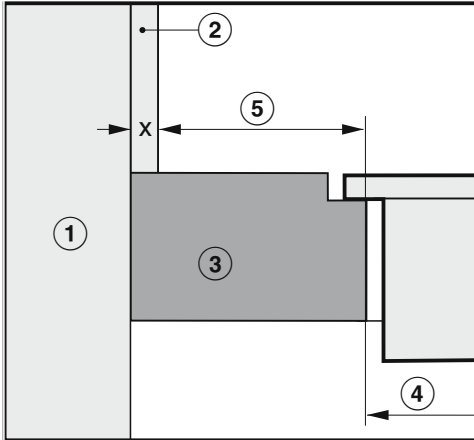
Если вентиляторы не находятся выше вырезов, это может плохо отразиться на подаче воздуха. Панель конфорок недостаточно охлаждается.



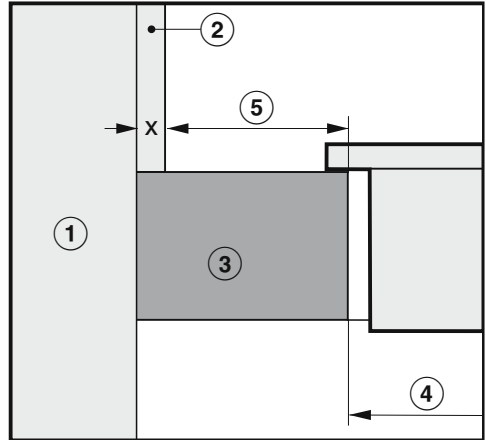
## Безопасное расстояние до облицовки ниши

При наличии облицовки ниши соблюдайте минимальное расстояние между вырезом в столешнице и облицовкой. Высокие температуры могут изменить или разрушить материалы.

### Встраивание в столешницу



### Накладная установка



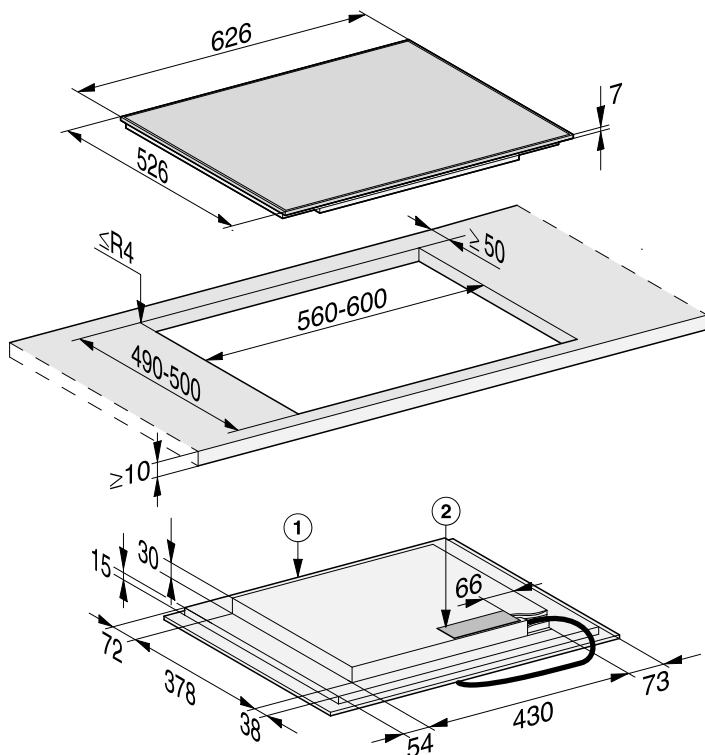
- ① Кирпичная или каменная кладка
- ② Размер  $x$  = толщина облицовки ниши
- ③ Столешница
- ④ Вырез в столешнице
- ⑤ Минимальное расстояние при наличии
  - горючих** материалов (таких как древесина): 50 мм
  - негорючих** материалов (таких как металл, натуральный камень, керамическая плитка):
  - 50 мм - размер  $x$

Пример: негорючая толщина облицовки ниши 15 мм  
 50 мм - 15 мм = минимальное расстояние 35 мм

## Установка

### Монтажные размеры для установки сверху

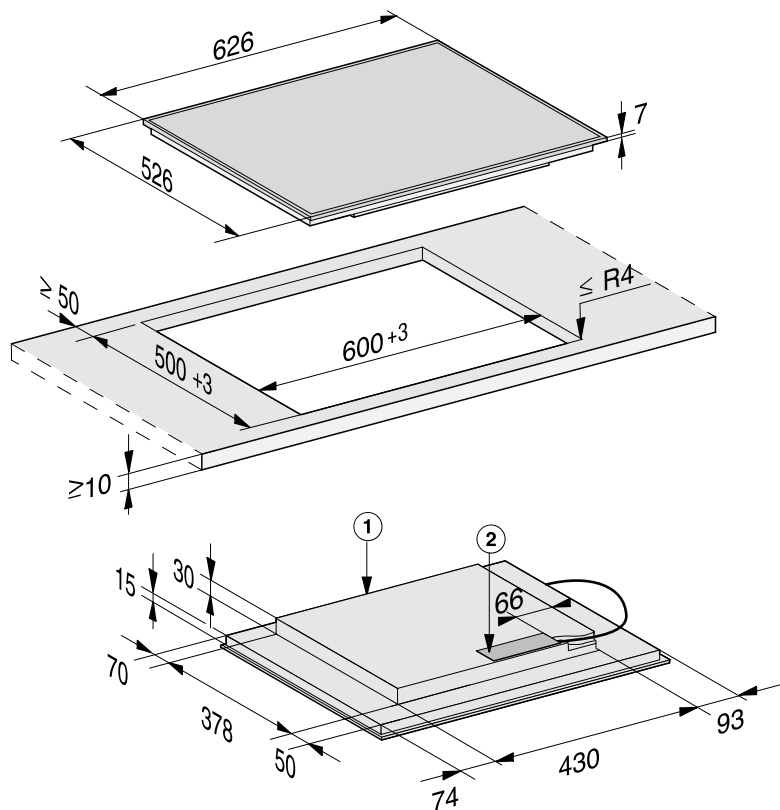
КМ 7464 FR, КМ 7466 FR



Все размеры указаны в мм.

- ① передняя сторона
- ② Сетевая коробка  
сетевой кабель (длина = 1 440 мм) прилагается

## KM 7465 FR

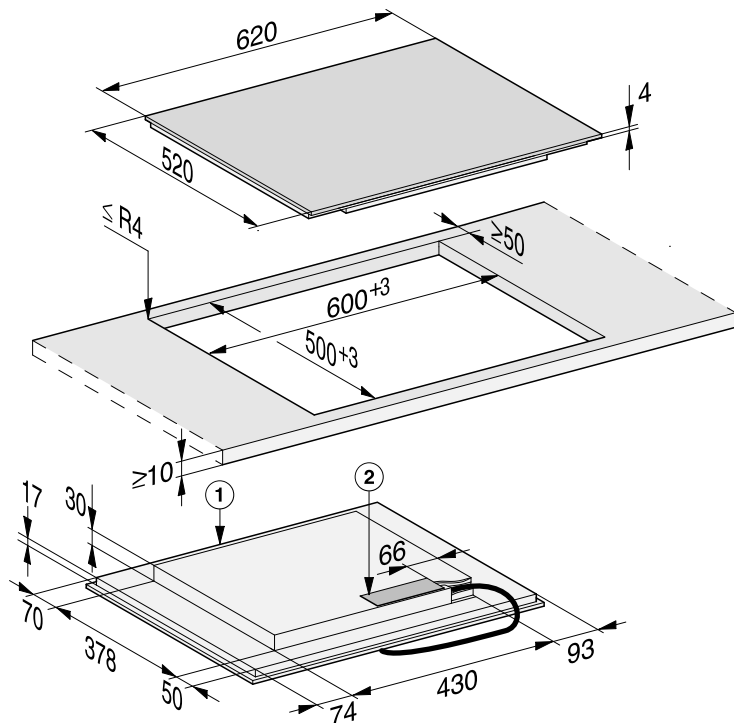


Все размеры указаны в мм.

- ① передняя сторона
- ② Сетевая коробка  
сетевой кабель (длина = 1 440 мм) прилагается

# Установка

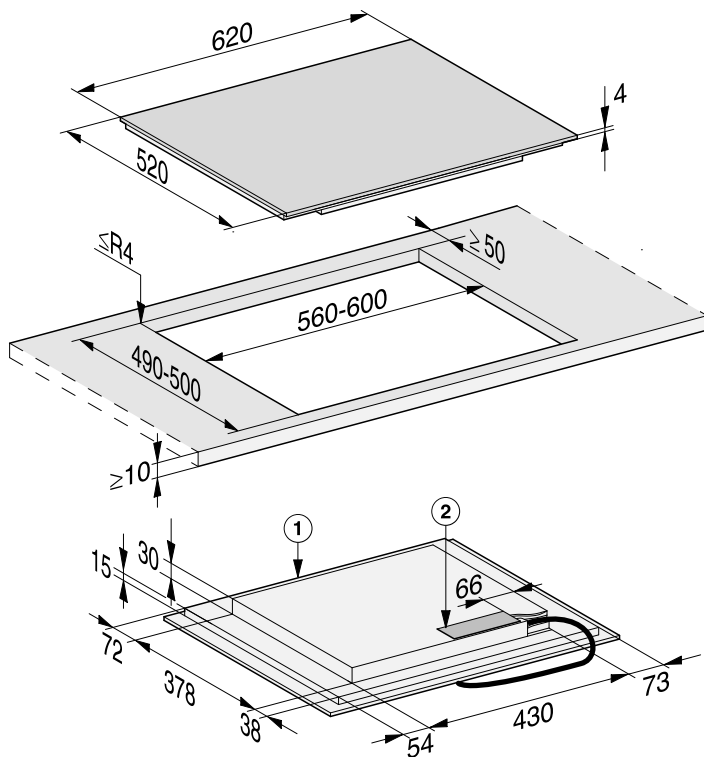
KM 7464 FL, KM 7465 FL



Все размеры указаны в мм.

- ① передняя сторона
- ② Сетевая коробка  
сетевой кабель (длина = 1 440 мм) прилагается

## KM 7466 FL

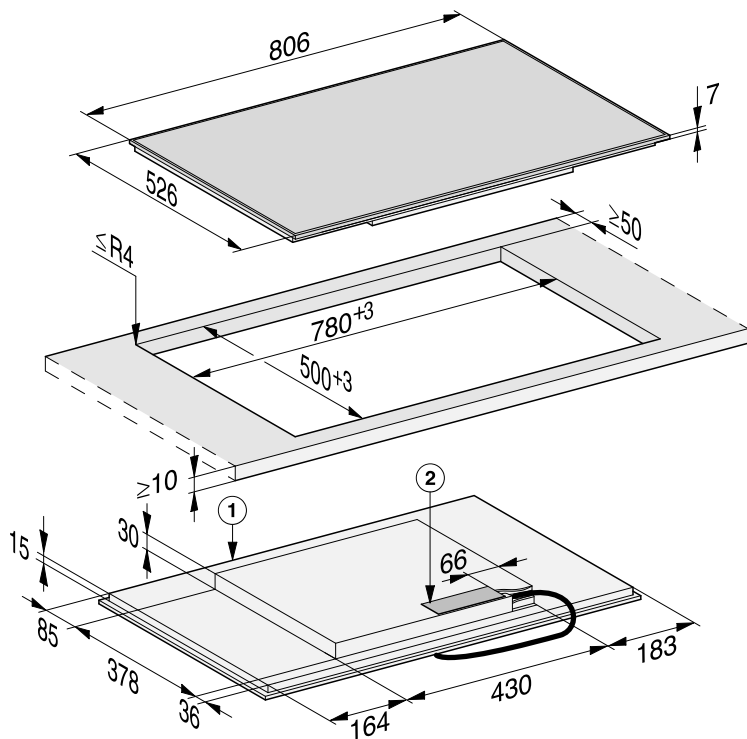


Все размеры указаны в мм.

- ① передняя сторона
- ② Сетевая коробка  
сетевой кабель (длина = 1 440 мм) прилагается

# Установка

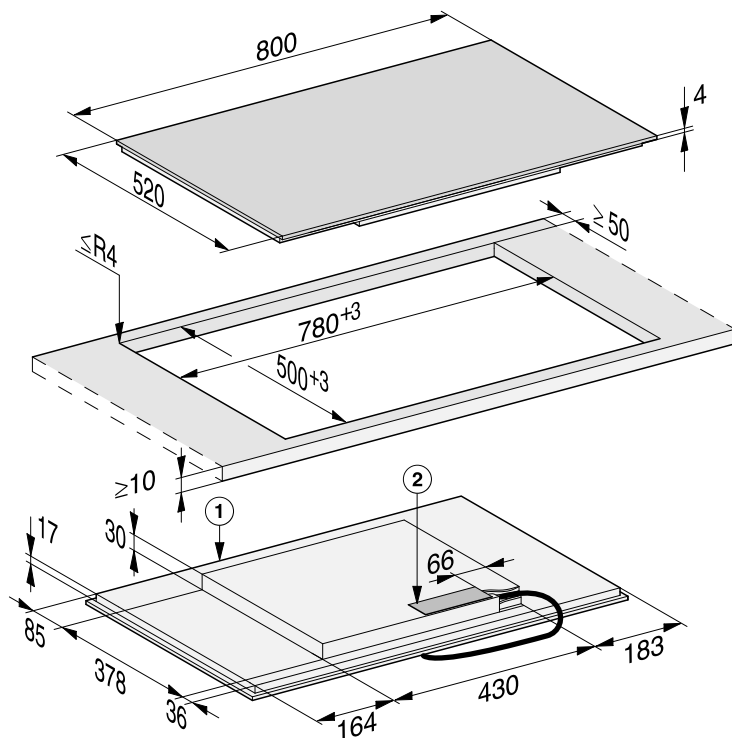
## КМ 7474 FR



Все размеры указаны в мм.

- ① передняя сторона
- ② Сетевая коробка  
сетевой кабель (длина = 1 440 мм) прилагается

## KM 7474 FL



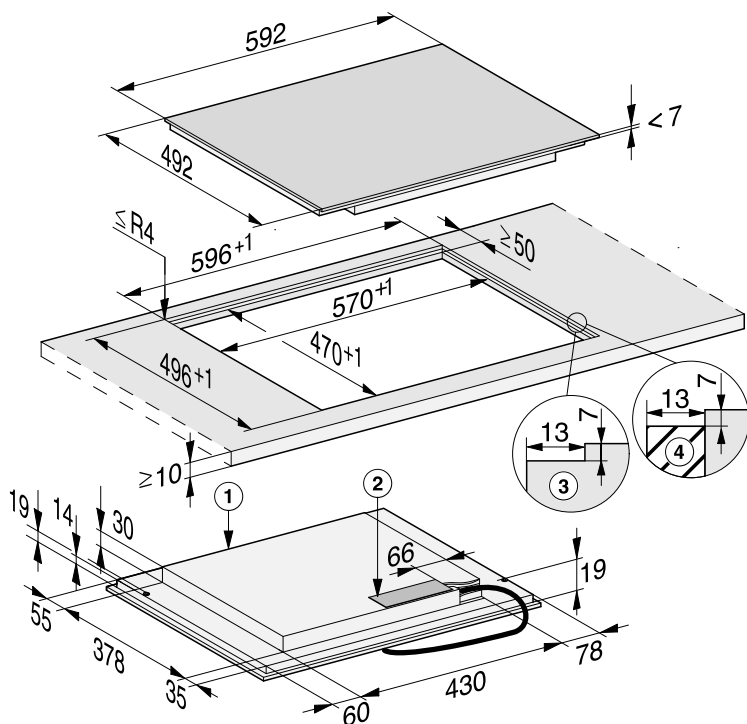
Все размеры указаны в мм.

- ① передняя сторона
- ② Сетевая коробка  
сетевой кабель (длина = 1 440 мм) прилагается

## Установка

### Монтажные размеры для встраивания в столешницу

КМ 7404 FX

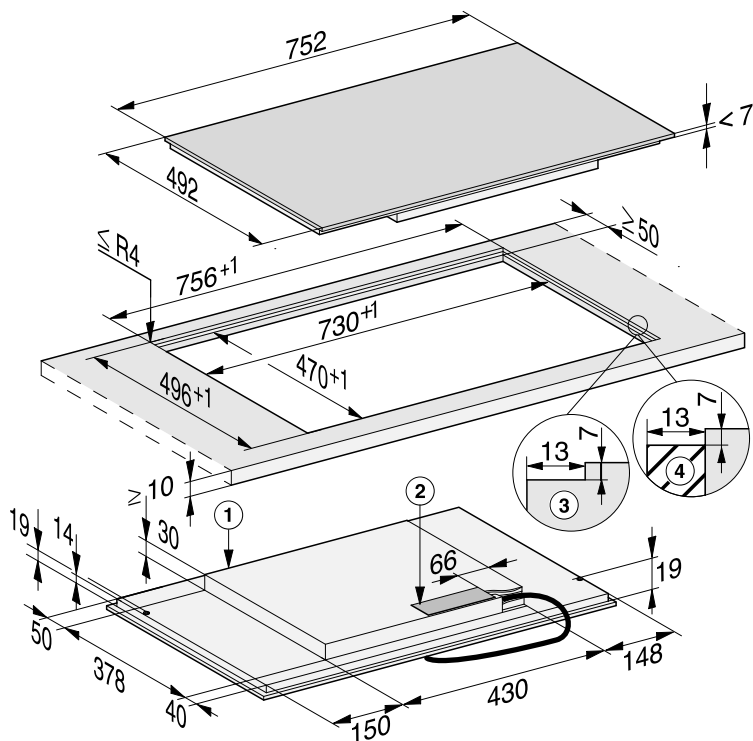


Все размеры указаны в мм.

- ① передняя сторона
- ② Сетевая коробка  
сетевой кабель (длина = 1 440 мм) прилагается
- ③ Ступенчатый вырез в столешнице из натурального камня
- ④ Деревянная планка 13 мм (не входит в комплект поставки)



## КМ 7414 FX

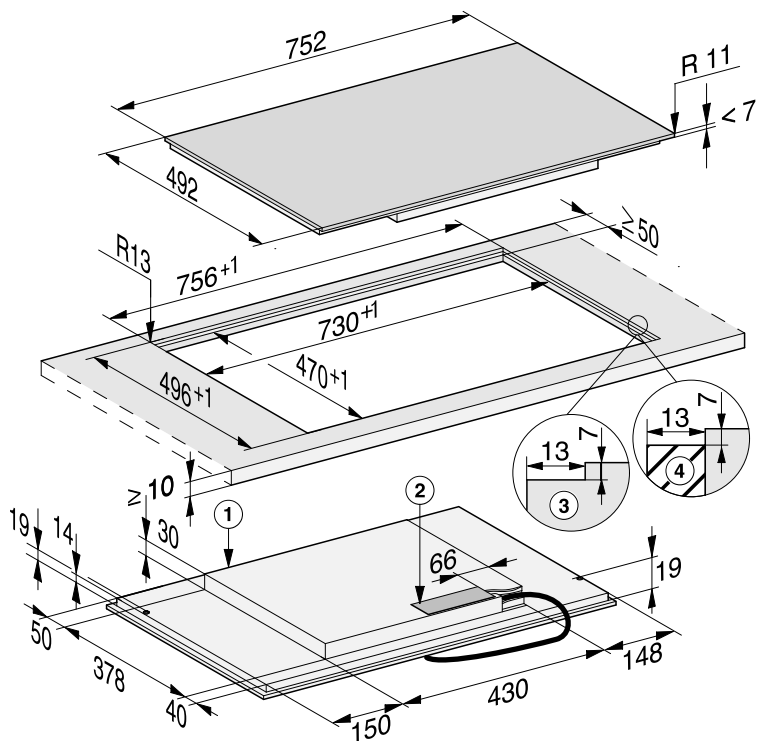


Все размеры указаны в мм.

- ① передняя сторона
- ② Сетевая коробка  
сетевой кабель (длина = 1 440 мм) прилагается
- ③ Ступенчатый вырез в столешнице из натурального камня
- ④ Деревянная планка 13 мм (не входит в комплект поставки)

# Установка

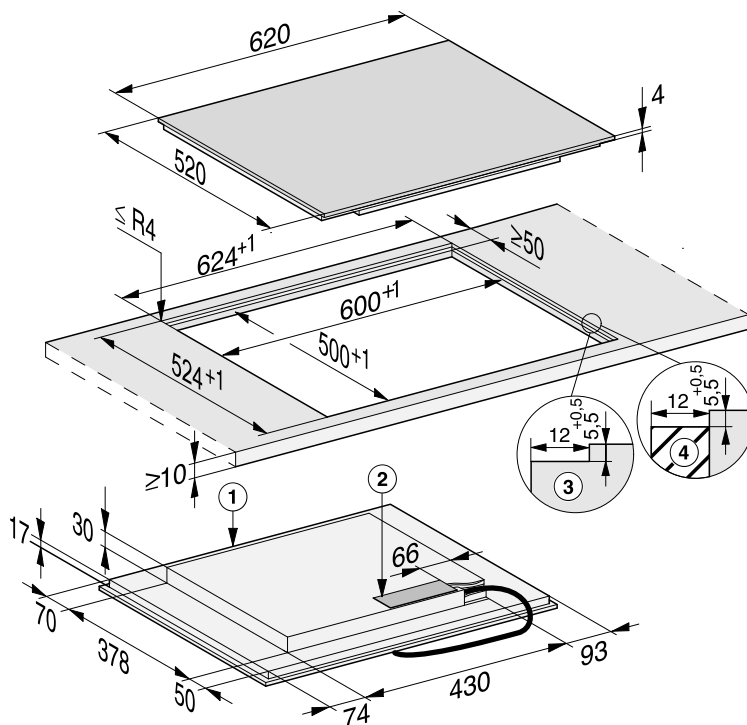
## KM 7414 FX Glas



Все размеры указаны в мм.

- ① передняя сторона
- ② Сетевая коробка  
сетевой кабель (длина = 1 440 мм) прилагается
- ③ Ступенчатый вырез в столешнице из натурального камня
- ④ Деревянная планка 13 мм (не входит в комплект поставки)

## KM 7464 FL, KM 7465 FL

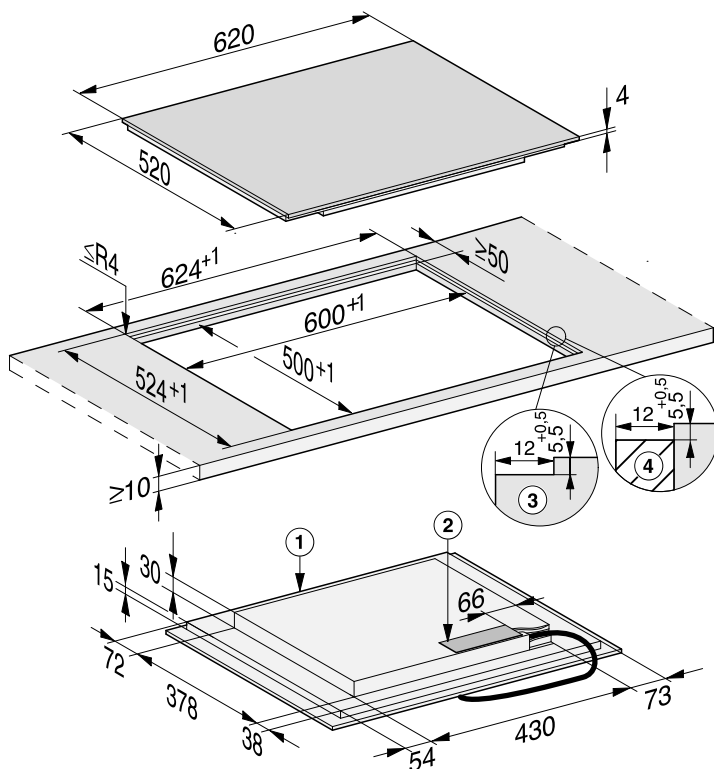


Все размеры указаны в мм.

- ① передняя сторона
- ② Сетевая коробка  
сетевой кабель (длина = 1 440 мм) прилагается
- ③ Ступенчатый вырез в столешнице из натурального камня
- ④ Деревянная планка 12 мм (не входит в комплект поставки)

# Установка

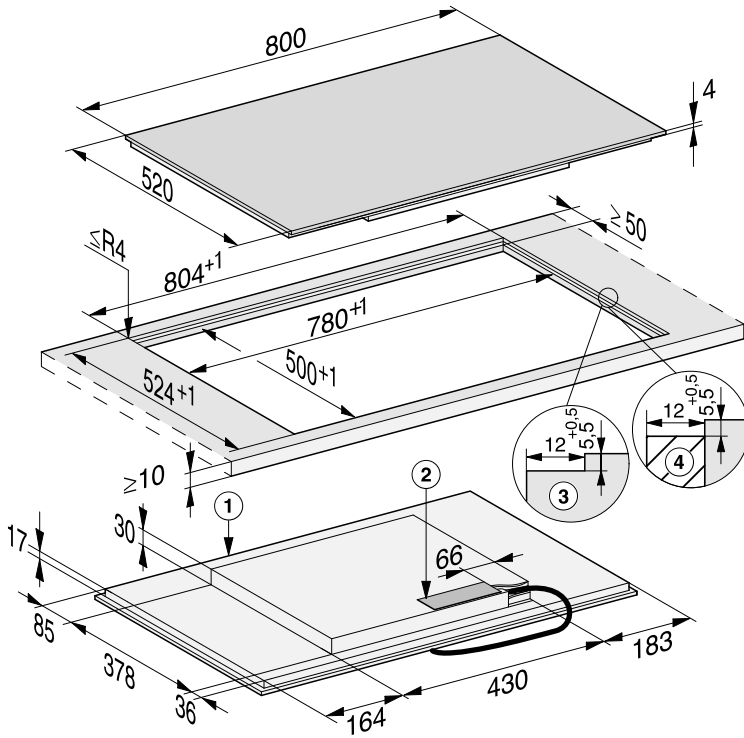
## КМ 7466 FL



Все размеры указаны в мм.

- ① передняя сторона
- ② Сетевая коробка  
сетевой кабель (длина = 1 440 мм) прилагается
- ③ Ступенчатый вырез в столешнице из натурального камня
- ④ Деревянная планка 12 мм (не входит в комплект поставки)


## KM 7474 FL



Все размеры указаны в мм.

- ① передняя сторона
- ② Сетевая коробка  
сетевой кабель (длина = 1 440 мм) прилагается
- ③ Ступенчатый вырез в столешнице из натурального камня
- ④ Деревянная планка 12 мм (не входит в комплект поставки)

## Подключение к электросети

 Повреждения из-за неправильно выполненного подключения. Вследствие неправильно выполненных работ по монтажу, техобслуживанию или ремонту может возникнуть серьёзная опасность для пользователя.

Компания Miele не несёт ответственности за повреждения, возникшие вследствие неправильно выполненных монтажных и ремонтных работ или из-за отсутствия или обрыва защитного провода (например, в случае электрического удара).

Поручайте подключение панели конфорок к электросети квалифицированным специалистам-электрикам.

Специалист-электрик должен точно знать и тщательно соблюдать действующие в стране предписания и дополнительные предписания местных предприятий по электроснабжению.

После монтажа необходимо обеспечить защиту от прикосновения к токопроводящим деталям.

## Параметры подключения

Необходимые параметры подключения вы можете найти на типовой табличке. Указанные данные должны совпадать с параметрами сети.

Возможности подключения см. в схеме подключений.


## Устройство защитного отключения

Для обеспечения безопасности требуется включать в цепь питания панели конфорок устройство защитного отключения УЗО с током срабатывания 30 мА.

## Устройства отключения от сети

Необходимо обеспечить возможность отключения всех полюсов панели конфорок от сети. В выключенном состоянии расстояние между контактами должно составлять минимум 3 мм. Устройствами отключения от сети являются автоматы защиты от токов перегрузки и устройства защитного отключения.

## Отключение электропитания

 Опасность поражения электрическим током из-за напряжения сети.

Во время проведения работ по ремонту и/или техобслуживанию включение сетевого напряжения может привести к поражению электрическим током.

Примите меры для предотвращения повторного включения электропитания.

Для отключения электрической цепи прибора от общей электросети можно установить следующие распределительные устройства:

### Предохранители с плавкими вставками

- Полностью выверните плавкие вставки из головок.

### Резьбовые автоматические предохранители

- Нажмите контрольную (красную) кнопку таким образом, чтобы выскочила средняя (чёрная) кнопка.

### Встраиваемый автоматический выключатель

- (Линейный защитный автомат, тип В или С): переставьте рычаг с 1 (вкл.) на 0 (выкл.).

### Устройство защитного отключения УЗО

- УЗО (защита от токов утечки): переключите главный выключатель с 1 (вкл.) на 0 (выкл.) или нажмите контрольную клавишу.


## Сетевой кабель

Панель конфорок необходимо подключать к сетевому кабелю типа H 05 VV-F (ПВХ-изолированный) с соответствующим поперечным сечением согласно схеме подключений.

Возможности подключения см. на схеме подключений.

Данные относительно допустимого сетевого напряжения и соответствующей потребляемой мощности см. на типовой табличке панели конфорок.

## Замена сетевого кабеля

 Опасность поражения электрическим током из-за напряжения сети.

Из-за подключения, выполненного ненадлежащим образом, возможно поражение электрическим током.

Поручайте замену сетевого кабеля только квалифицированному специалисту-электрику.

При замене сетевого кабеля используйте исключительно кабель типа H 05 VV-F (ПВХ-изолированный) с подходящим сечением. Сетевой кабель можно приобрести у производителя или в сервисной службе.

# Установка

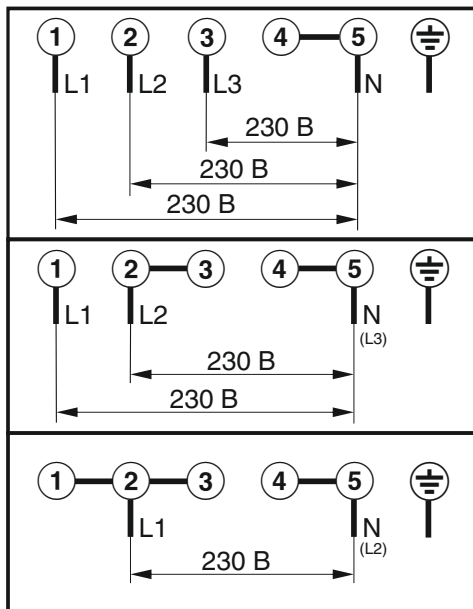
## Схема подключения

В зависимости от места установки не все опции подключения могут быть разрешены.

Соблюдайте действующие в стране предписания и дополнительные инструкции местных предприятий электроснабжения.

Максимальная нагрузка на подключённый фазовый провод составляет 3650 Вт при трёхфазном подключении.

Для подключения панели конфорок требуются первый и второй фазовые провода. К третьему фазовому проводу можно подключать другие приборы.



Если параметры электросети или электропроводка не соответствует данным требованиям, обратитесь в обслуживающую организацию вашего домовладения.

**ПОМНИТЕ!** Подключение к сети без защитного заземления может привести к поражению электрическим током и к неисправностям в приборе.



## Заявление о соответствии

Настоящим компания Miele заявляет, что данная стеклокерамическая панель конфорок соответствует директиве 2014/53/ЕС.

Полный текст заявления о соответствии товара требованиям ЕС можно найти на одном из следующих интернет-сайтов:

- Продукты, Скачать, на [www.miele.kz](http://www.miele.kz)
- Сервис, Запрос информации, Инструкции по эксплуатации на <https://www.miele.kz/domestic/service-21.htm> с указанием названия прибора или заводского номера.

Диапазон частот	2.4000 гигагерц – 2.4835 гигагерц
-----------------	-----------------------------------

Максимальная излучаемая мощность	< 100 mW
----------------------------------	----------

# Гарантия качества товара

---

## Уважаемый покупатель!

Гарантийный срок на бытовую технику, ввезенную на территорию страны приобретения через официальных импортеров составляет 24 месяца, при условии использования изделия исключительно для личных, семейных, домашних и иных нужд, не связанных с осуществлением предпринимательской деятельности.

На аксессуары и запасные части, приобретаемые отдельно, не в составе основного товара, гарантийный срок не устанавливается.

Гарантийный срок исчисляется с даты передачи товара покупателю. Пожалуйста, во избежание недоразумений, сохраняйте документы, подтверждающие передачу товара (товарные накладные, товарные чеки и иные документы, подтверждающие передачу товара в соответствии с требованиями действующего законодательства) и предъявляйте их сервисным специалистам при обращении за гарантийным обслуживанием.

В течение гарантийного срока Вы можете реализовать свои права на безвозмездное устранение недостатков изделия и удовлетворение иных установленных законодательством требований потребителя в отношении качества изделия, при условии использования изделия по назначению и соблюдения требований по установке, подключению и эксплуатации изделия, изложенных в настоящей инструкции.

В случае выполнения подключения третьими лицами сохраняйте документы, свидетельствующие об оплате и выполнении услуг по установке и подключению.

Внимание! Каждое изделие имеет уникальный заводской номер. Заводской номер позволяет установить дату производства изделия и его комплектацию. Называйте заводской номер изделия при обращении в сервисную службу Miele, это позволит Вам получить более быстрый и качественный сервис.

В случае устранения сервисной службой Miele неполадок оборудования в период действия гарантийного срока посредством замены детали указанного оборудования, клиент обязан вернуть представителю сервисной службы демонтированную деталь по окончании ремонта (в момент устранения неполадки оборудования).

## **Сервисная служба Miele оставляет за собой право отказать в гарантийном обслуживании в случаях:**

- Обнаружения механических повреждений товара;
- Неправильного хранения и/или небрежной транспортировки;
- Обнаружения повреждений, вызванных недопустимыми климатическими условиями при транспортировке, хранении и эксплуатации;
- Обнаружения следов воздействия химических веществ и влаги;
- Несоблюдения правил установки и подключения;
- Несоблюдения требований инструкции по эксплуатации;
- Обнаружения повреждений товара в результате сильного загрязнения;
- Обнаружения повреждений в результате неправильного применения моющих средств и расходных материалов или использования не рекомендованных производителем средств по уходу;
- Обнаружения признаков разборки, ремонта и иных вмешательств лицами, не имеющими полномочий на оказание данных услуг;
- Включения в электрическую сеть с параметрами, не соответствующими ГОСТу, ДСТУ;
- Повреждений товара, вызванных животными или насекомыми;
- Противоправных действий третьих лиц;

# Гарантия качества товара

---

- Действий непреодолимой силы (пожара, залива, стихийных бедствий и т.п.);
- Нарушения функционирования товара вследствие попадания во внутренние рабочие объемы посторонних предметов, животных, насекомых и жидкостей.

## **Гарантийное обслуживание не распространяется на:**

- работы по регулировке, настройке, чистке и прочему уходу за изделием, оговоренные в настоящей Инструкции по эксплуатации;
- работы по замене расходных материалов (элементов питания, фильтров, лампочек освещения, мешков-пылесборников, и т.д.), оговоренные в настоящей Инструкции по эксплуатации.

## **Недостатками товара не являются:**

- запах нового пластика или резины, издаваемый товаром в течение первых дней эксплуатации;
- изменение оттенка цвета, глянца частей оборудования в процессе эксплуатации;
- шумы (не выходящие за пределы санитарных норм), связанные с принципами работы отдельных комплектующих изделий, входящих в состав товара:
  - вентиляторов
  - масляных/воздушных доводчиков дверей
  - водяных клапанов
  - электрических реле
  - электродвигателей
  - ремней
  - компрессоров
- шумы, вызванные естественным износом (старением) материалов:
  - потрескивания при нагреве/охлаждении
  - скрипы
  - незначительные стуки подвижных механизмов
- необходимость замены расходных материалов и быстроизнашивающихся частей, пришедших в негодность в результате их естественного износа.

## **Сервисные центры Miele**

Сервисная сеть Miele включает в себя собственные сервисные центры в Алматы и Киеве, региональных сервисных специалистов Miele и партнерские сервисные центры в регионах. Со списком городов, в которых представлен сервис Miele, Вы можете ознакомиться на интернет-сайте компании:

- **для Казахстана:** [www.miele.kz](http://www.miele.kz)
- **для Украины:** [www.miele.ua](http://www.miele.ua)

В случае необходимости сервисной поддержки просим обращаться по телефонам “Горячей линии”, указанным на странице **Контактная информация о Miele**.

## Гарантия качества товара

---

По всем вопросам, связанным с приобретением техники, приобретением дополнительных принадлежностей и расходных материалов, а также в случае необходимости сервисной поддержки просим обращаться по телефону “Горячей линии”.

### **Республика Казахстан**

ТОО « Миле »

050060, г. Алматы, ул. Абиша Кекилбайулы, 34, БЦ «Capital Tower», офис 11-02

Тел. (727) 313 23 00

Факс (727) 311 10 42

Горячая линия 8-800-080-53-33

E-mail: info@miele.kz

Internet: www.miele.kz

### **Украина**

ООО « Миле »

ул. Жилианская 48, 50А, Киев, 01033 БЦ « Прайм »

Тел. 0 800 500290 (звонок со стационарного телефона на территории Украины бесплатный)

(044) 496 03 00

E-mail: info@miele.ua

Internet: www.miele.ua

### **Другие страны СНГ**

По всем вопросам приобретения дополнительных принадлежностей и расходных материалов, а также в случае необходимости сервисной поддержки, просим обращаться к продавцу, у которого Вы приобрели это изделие.

Внимание!

Условия гарантии в данных странах (в силу местного законодательства) могут быть иными. Уточнить условия гарантии можно у продавца.





Производитель:

Миле & Ци. КГ, Карл-Миле-Штраße, 29, 33332 Гютерсло, Германия  
Miele & Cie. KG, Carl-Miele-Straße 29, 33332 Gütersloh, Deutschland

Изготовлено на заводе:

ИмпериаЛ Верке оХГ, Миле-Штраße, 1, 32257 Бюнде, Германия  
Imperial Werke oHG, Miele-Straße 1, 32257 Bünde, Deutschland

Импортеры:

ТОО Миле  
Казахстан  
050060, г. Алматы,  
ул. Абиша Кекилбайулы, 34,  
БЦ «Capital Tower», офис 11-02  
Тел. (727) 313 23 00  
8-800-080-53-33  
Факс (727) 311 10 42  
E-mail: info@miele.kz  
Internet: www.miele.kz

ООО «Миле»  
01033 Киев, Украина  
ул. Жилианская 48, 50А  
Телефон: + 38 (044) 496 0300

E-mail: info@miele.ua  
Internet: www.miele.ua



**EAC**

KM 7404 FX, KM 7414 FX, KM 7414 FX Glas, KM 7464 FR,  
KM 7464 FL, KM 7465 FR, KM 7465 FL, KM 7466 FR,  
KM 7466 FL, KM 7474 FR, KM 7474 FL