

## Lietošanas un montāžas instrukcija Indukcijas plītis



**Obligāti** izlasiet šo lietošanas un montāžas instrukciju, pirms sākat uzstādīšanu – instalāciju – ekspluatāciju. Tādējādi pasargāsiet sevi un necietīsiet zaudējumus.

# Saturs

---

<b>Drošības norādījumi un brīdinājumi</b> .....	5
<b>Jūsu ieguldījums vides aizsardzībā</b> .....	18
<b>Pārskats</b> .....	19
Plīts virsma .....	19
Vadības un informācijas elementi .....	21
Gatavošanas zonu parametri .....	23
Pievienotais papildaprīkojums.....	24
<b>Palaide</b> .....	25
Plīts pirmā tīrīšana .....	25
Plīts pirmā lietošanas reize .....	25
Tvaika nosūcēja ekspluatācijas uzsākšana .....	25
<b>Darbība</b> .....	26
Gatavošanas zonas .....	26
Trokšņi .....	26
Jaudas pārvaldība .....	27
Tvaika nosūcējs .....	28
<b>Trauki ēdienu gatavošanai</b> .....	29
<b>Padomi enerģijas taupīšanai</b> .....	31
<b>Iestatījumu diapazoni</b> .....	32
<b>Darbība</b> .....	33
Darbības princips .....	33
Plīts virsmas ieslēgšana .....	34
Jaudas pakāpes iestatīšana .....	34
Jaudas pakāpes mainīšana.....	34
Gatavošanas zonas / plīts virsmas izslēgšana.....	34
Atlikušā siltuma rādītājs.....	35
Jaudas pakāpes iestatīšana:- paplašinātā iestatījumu zona .....	35
Automātiskās uzvārišanas funkcija .....	36
Booster funkcija .....	37
Siltuma uzturēšana.....	38
Tvaika nosūcējs .....	39
<b>Taimers</b> .....	41
Atgādinājuma taimers.....	41
Automātiskā izslēgšana .....	42
Vienlaicīga taimera funkciju izmantošana.....	43

<b>Papildu funkcijas</b> .....	44
Stop&Go .....	44
Recall .....	44
Demonstrācijas režīms .....	45
Plīts virsmas parametru parādīšana .....	45
<b>Drošības aprīkojums</b> .....	46
ieslēgšanas bloķēšana / iestatījumu bloķēšana .....	46
Aizsargizslēgšana .....	47
Aizsardzība pret pārkaršanu .....	48
<b>Programmēšana</b> .....	49
<b>Informācija pārbaudes institūcijām</b> .....	53
<b>Tīrīšana un kopšana</b> .....	54
Pāseguma režģis / tauku filtrs / smaržu filtrs .....	56
Pāseguma režģa izņemšana .....	56
Tauku filtra tīrīšana .....	57
Smaržu filtra maiņa (tikai KMDA 7272 FR-U, KMDA 7272 FL-U) .....	58
Tvaika nosūcēja savākšanas vanniņas tīrīšana .....	58
Ventilatora nodalījuma iekšpusē tīrīšana .....	59
Tauku filtra darba stundu skaitītāja atiestatīšana .....	59
Smaržu filtru darba stundu skaitītāja atiestatīšana (tikai KMDA 7272 FR-U, KMDA 7272 FL-U) .....	59
<b>Problēmu novēršana</b> .....	60
Ziņojumi rādījumos / ekrānā .....	60
Neparedzēta uzvedība .....	62
Neapmierinošs rezultāts .....	63
Vispārīgās problēmas vai tehniskie traucējumi .....	63
<b>Atsevišķi pasūtāmi piederumi</b> .....	65
<b>Uzstādīšana</b> .....	66
Drošības norādījumi par iebūvēšanu .....	66
Drošības atstatumi .....	68
Iespējamie režīmi .....	71
Iebūvēšanas paraugi .....	72
Norādījumi par iebūvēšanu – uz darba virsmas .....	74
Iebūvēšanas izmēri, uzstādot uz darba virsmas .....	77
KMDA 7272 FR-A, KMDA 7272 FR-U .....	77
KMDA 7272 FL-A, KMDA 7272 FL-U .....	78
Novadīšanas režīms un vadīts cirkulācijas režīms .....	79
Plug&Play režīms .....	81

# Saturs

---

Savienojums ar logu kontakta detektoru, ja nepieciešams .....	83
Iebūvēšana uz darba virsmas.....	85
Norādījumi par iebūvēšanu: vienā līmenī ar virsmu .....	86
Iebūvēšanas izmēri, iebūvējot vienā līmenī ar virsmu.....	89
KMDA 7272 FL-A, KMDA 7272 FL-U.....	89
Novadīšanas režīms un vadīts cirkulācijas režīms .....	90
Plug&Play režīms.....	91
Savienojums ar logu kontakta detektoru, ja nepieciešams .....	92
Iebūvēšana vienā līmenī ar virsmu .....	94
Aizmugures sienas izgriezums: bez urbšanas šablona .....	95
Gaisa novadīšanas kanāls.....	97
Elektrotīkla pieslēgums.....	98
<b>Klientu apkalpošanas dienests .....</b>	<b>101</b>
Kontaktinformācija traucējumu gadījumā.....	101
Identifikācijas datu plāksnīte .....	101
Garantija .....	101
<b>Produkta tehnisko datu lapas .....</b>	<b>102</b>
<b>Atbilstības deklarācija.....</b>	<b>104</b>

## Drošības norādījumi un brīdinājumi

Šī plīts virsma atbilst noteiktajām drošības prasībām. Tomēr nepareiza lietošana var radīt traumas un materiālus zaudējumus.

Pirms plīts virsmas ekspluatācijas uzsākšanas rūpīgi izlasiet lietošanas un montāžas instrukciju. Tajā ir sniegti svarīgi norādījumi par iebūvēšanu, drošību, lietošanu un apkopi. Tā jūs pasargāsiet sevi un nepieļausiet plīts virsmas bojājumus.

Saskaņā ar standartu IEC 60335-1 Miele norāda, ka nodaļa par plīts virsmas uzstādīšanu, kā arī norādījumi par drošību un brīdinājumi ir obligāti jāizlasa un jāievēro.

Miele nevar uzņemties atbildību par zaudējumiem, kas ir radušies šo norādījumu neievērošanas dēļ.

Saglabājiet lietošanas un montāžas instrukciju un nododiet to kopā ar iekārtu, ja mainās iekārtas īpašnieks.

## Drošības norādījumi un brīdinājumi

---

### Paredzētā izmantošana

- ▶ Šī plīts ir paredzēta lietošanai mājsaimniecībā un mājsaimniecības apstākļiem pielīdzināmās uzstādīšanas vietās.
- ▶ Šī plīts nav paredzēta lietošanai ārā apstākļos.
- ▶ Lietojiet plīti tikai ēdiena gatavošanai un turēšanai siltumā mājas apstākļos. Nav pieļaujami nekādi citi izmantošanas veidi.
- ▶ Personas, kuras ierobežotu fizisko, garīgo un uztveres spēju vai pieredzes trūkuma un nezināšanas dēļ nevar droši lietot plīts virsmu, nedrīkst darboties ar to bez uzraudzības. Šīs personas drīkst lietot plīts virsmu bez uzraudzības tikai tad, ja visas darbības tām ir izskaidrotas tā, lai lietošana būtu pilnīgi droša. Šīm personām ir jāpazīst un jāsaprot iespējamie riski, ko var radīt nepareiza lietošana.

## Bērni un sadzīves tehnika

- ▶ Bērni līdz 8 gadu vecumam nedrīkst atrasties plīts tuvumā bez pieaugušo pastāvīgas uzraudzības.
- ▶ Bērni no 8 gadu vecuma drīkst lietot plīti bez pieaugušo uzraudzības, ja plīts darbība viņiem ir izskaidrota tā, lai lietošana būtu pilnīgi droša. Bērniem ir jāzina un jāsaprot, kādu bīstamību var radīt nepareiza lietošana.
- ▶ Bērni nedrīkst tīrīt plīti bez uzraudzības.
- ▶ Uzraugiet bērnus, ja viņi uzturas plīts tuvumā. Nekad neļaujiet bērniem spēlēties ar iekārtu.
- ▶ Darbības laikā plīts sakarst un joprojām ir karsta kādu laiku pēc izslēgšanas. Bērniem nedrīkst ļaut tuvoties iekārtai, pirms tā nav atdzisusi tiktāl, ka netiek pieļauta apdedzināšanās iespēja.
- ▶ Apdedzināšanās risks. Neuzglabājiet virs vai aiz plīts virsmas priekšmetus, kas varētu izraisīt bērnu interesi. Tas var pamudināt bērnus rāpties uz plīts virsmas.
- ▶ Apdedzināšanās un applaucēšanās risks. Pannu un katlu rokturus pagrieziet tā, lai tie atrastos virs darba virsmas un bērni tos nevarētu satvert un apdedzināties.
- ▶ Nosmakšanas risks. Spēlējoties ar iepakojuma materiālu (piemēram, plēvi), bērni var tajā ietīties vai pārvilkt to sev pār galvu un nosmakt. Glabājiet iepakojuma materiālu bērniem nepieejamā vietā.
- ▶ Lietojiet ieslēgšanas bloķēšanas funkciju, lai bērni nevarētu bez atļaujas ieslēgt plīti. Izmantojot plīti, ieslēdziet bloķēšanas funkciju, lai bērni nevarētu mainīt (izvēlētos) iestatījumus.

# Drošības norādījumi un brīdinājumi

---

## Tehniskā drošība

▶ Nepareizi veikta iekārtas uzstādīšana, apkope vai remonts var izraisīt ļoti bīstamas situācijas un apdraudēt iekārtas lietotāju. Iekārtas uzstādīšanu, apkopi vai remontu drīkst veikt tikai uzņēmuma Miele pilnvaroti speciālisti.

▶ Plīts bojājumi var radīt draudus jūsu drošībai. Pārbaudiet, vai plīts virsmai nav redzamu bojājumu. Nekad nelietojiet bojātu plīts virsmu.

▶ Ir iespējama pagaidu vai ilglaicīga darbība no autonomas vai nesinhronizētas energoapgādes iekārtas (piemēram, autonomajiem tīkliem, dublējošajām sistēmām). Šādas darbības priekšnoteikums ir energoapgādes iekārtas atbilstība EN 50160 vai līdzīga standarta prasībām.

Ēkas instalācijā un šajā Miele ierīcē paredzēto aizsardzības pasākumu funkcijas un darbības veids ir jānodrošina arī autonomā vai nesinhronā režīmā vai arī tie ir jāaizstāj ar līdzvērtīgiem pasākumiem atbilstībā uz instalāciju. Tas ir aprakstīts, piemēram, jaunākajā VDE-AR\_E 2510-2 laidienā.

▶ Plīts elektrodrošība tiek garantēta tikai tad, ja plīts ir pievienota zemējuma sistēmai, kas ir uzstādīta atbilstoši spēkā esošajiem normatīviem. Šis pamata drošības priekšnoteikums ir noteikti jāievēro. Ja rodas šaubas, lūdziet, lai elektrotehnikas speciālists pārbauda elektroinstalāciju.

▶ Lai pasargātu plīti no bojājumiem, uz identifikācijas datu plāksnītes norādītajiem savienojuma parametriem (frekvencei, spriegumam) noteikti jāsakrīt ar elektrotīkla parametriem.

Pirms iekārtas pievienošanas salīdziniet šo parametru atbilstību. Ja rodas šaubas, jāvērsas pie zinoša elektrotehnikas speciālista.

▶ Vairāku kontaktligzdu pagarinātāji vai pagarinājuma vadi nesniedz nepieciešamo drošību (uguns bīstamība). Neizmantojiet tos plīts pieslēgšanai elektrotīklam.

▶ Lai garantētu drošu plīts darbību, plīti drīkst lietot tikai iebūvētā veidā.



## Drošības norādījumi un brīdinājumi

---

- ▶ Šo plīti nedrīkst lietot nestacionārās uzstādīšanas vietās (piemēram, uz kuģiem).
- ▶ Pieskaršanās zem sprieguma esošajām iekārtas savienojuma daļām, kā arī elektriskās un mehāniskās uzbūves modificēšanas mēģinājumi apdraud jūs un var izraisīt plīts darbības traucējumus. Nekādā gadījumā nemēģiniet atvērt plīts korpusu.
- ▶ Ja plīts remontu neveic uzņēmuma Miele pilnvarots klientu apkalpošanas dienesta speciālists, garantijas prasība tiek anulēta.
- ▶ Miele garantē atbilstību drošības prasībām tikai tad, ja tiek izmantotas oriģinālās rezerves daļas. Bojātās detaļas drīkst nomainīt tikai ar Miele oriģinālajām rezerves daļām.
- ▶ Plīts nav paredzēta lietošanai ar ārēju taimeru vai tālvadības sistēmu.
- ▶ Plīts virsmas pievienošanu elektrotīklam drīkst veikt tikai elektrotehnikas speciālists (skatiet nodaļas “Uzstādīšana” sadaļu “Elektrotīkla pieslēgums”).
- ▶ Ja barošanas kabelis ir bojāts, elektrotehnikas speciālistam tas ir jānomaina ar īpaša veida barošanas kabeli (skatīt nodaļas “Uzstādīšana” sadaļu “Savienojums ar elektrotīklu”).
- ▶ Uzstādīšanas un apkopes, kā arī remontdarbu laikā plītij jābūt pilnībā atvienotai no elektrotīkla. Nodrošiniet atvienošanu kādā no turpmāk minētajiem veidiem:
  - izslēdziet elektroinstalācijas drošinātājus vai
  - pilnībā izskrūvējiet elektroinstalācijas skrūvējamās drošinātājus, vai
  - atvienojiet kontaktspraudni (ja tāds ir) no kontaktligzdas. Atvienojot jāsatver kontaktspraudņa korpus, nevis vads.

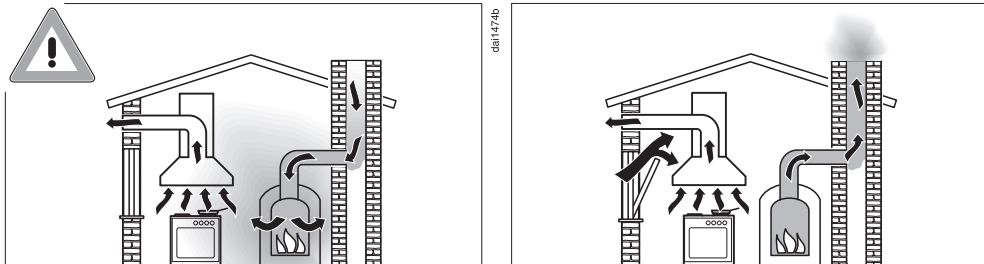
## Drošības norādījumi un brīdinājumi

---

► Elektriskās strāvas trieciena risks. Ja ir radies iekārtas bojājums vai stikla keramikas virsma ir saplīsusi vai saplaisājusi, iekārtu nekādā gadījumā nedrīkst lietot un tā ir nekavējoties jāizslēdz. Atvienojiet plīts virsmu no elektrotīkla. Vērsieties klientu apkalpošanas dienestā.

► Ja plīts ir iebūvēta mēbelēs (piemēram, aiz skapja durvīm), plīts lietošanas laikā durvis nekad neaizveriet. Aiz aizvērtām mēbeļu durvīm uzkrājas siltums un mitrums. Tādējādi var tikt bojāta plīts, skapis, kurā plīts ir iebūvēta, un grīda. Mēbeles durvis aizveriet tikai tad, kad ir nodzisuši atlikušā siltuma indikatori.

## Lietošana vienlaicīgi ar telpas gaisu izmantojošu kurtuvi



**⚠** Degšanas procesā radušās gāzes var izraisīt saindēšanos! Vienlaikus lietojot tvaika nosūcēju un kurtuvi, kas atrodas tajā pašā telpā vai izmanto šīs telpas gaisu, jāievēro vislielākā piesardzība. Kuruves, kas degšanas procesam izmanto telpas gaisu, to izsūc no attiecīgās telpas un, izmantojot izplūdes gāzu sistēmas (piemēram, dūmvadu), izvada izplūdes gāzes ārā. Telpas gaisu izmantojošas kurtuves var būt ar gāzi, šķidro kurināmo, malku vai oglēm darbināmas apkures iekārtas, caurplūdes sildītāji, ūdens sildītāji, plītis vai cepeškrāsnis.

Tvaika nosūcējs izsūc gaisu no virtuves un blakus esošajām telpām. Tas attiecas uz šādiem izmantošanas veidiem:

gaisa novadīšanas režīms;

gaisa cirkulācijas režīms ar ārpus telpas ierīkotu recirkulācijas gaisa kameru.

Ja gaisa pievade ir nepietiekama, rodas pazemināts spiediens.

Kurtuve saņem pārāk maz gaisa, kas nepieciešams degšanas procesam. Degšanas process tiek ierobežots.

Toksiskas dūmgāzes no dūmvada vai dūmgāzu novadīšanas kanāla var nonākt atpakaļ dzīvojamās telpās.

Tas ir bīstami dzīvībai!

## Drošības norādījumi un brīdinājumi

---

Drošību var garantēt, ja tvaika nosūcēja un kurtuves, kas izmanto telpas gaisu, vienlaicīgas darbības laikā telpā vai vienas ventilācijas sistēmas ietvaros savienotajās telpās spiediena pazemināšanās nepārsniedz 4 Pa (0,04 mbar), tā nepieļaujot iespēju, ka kurtuves dūmgāzes tiks iesūkņētas atpakaļ telpā.

To var panākt, degšanas procesam nepieciešamo gaisu papildus pievadot caur nenoslēdzamām atverēm, piemēram, durvīs vai logos. Šajā gadījumā jānodrošina pietiekams gaisa ieplūdes atveres šķērsriezuma izmērs. Tikai būvkonstrukcijā iestrādātā gaisa ieplūdes / izvades kārba parasti nevar nodrošināt pietiekamu gaisa pievadi.

Novērtējot nepieciešamo gaisa ieplūdes apjomu, vienmēr jāņem vērā visas dzīvokļa kopējai ventilācijas sistēmai pievienotās telpas. Par šo jautājumu varat konsultēties ar skursteņslauķu dienestu.

Ja tvaika nosūcēju lieto gaisa cirkulācijas režīmā, kad gaiss tiek novadīts atpakaļ tajā pašā telpā, tā vienlaicīga lietošana ar telpas gaisu izmantojošu kurtuvi nerada nekādu risku.

## Pareiza izmantošana

- ▶ Plīts darbības laikā sakarst un joprojām ir karsta kādu laiku pēc izslēgšanas. Apdedzināšanās risks vairs nepastāv, kad ir nodzisuši atlikušā siltuma indikatori.
- ▶ Pārkaršusi eļļa vai tauki var uzliesmot. Izmantojot gatavošanā eļļu vai taukus, neatstājiet plīti bez uzraudzības. Nekad nedzēsiet degošu eļļu vai taukus ar ūdeni. Izslēdziet plīti. Uzmanīgi noslāpējiet liesmas, nosedzot ar vāku vai segu.
- ▶ Lietošanas laikā nekad neatstājiet plīts virsmu bez uzraudzības. Pastāvīgi uzraugiet īsus vārīšanas un cepšanas procesus.
- ▶ Atklāta liesma rada ugunsgrēka risku. Flambēšana ir aizliegta. Ieslēgtais tvaika nosūcējs var iesūkt liesmas filtrā. Nogulsņējušies tauki var aizdegties.
- ▶ Ja sakarst aerosoli, viegli uzliesmojoši šķidrums vai degoši materiāli, var gūt apdegumus. Tāpēc nekad neuzglabājiet atvilktnēs zem plīts viegli uzliesmojošus priekšmetus. Ja atvilktnēs atrodas galda piederumu futrāļi, tiem jābūt no karstumizturīga materiāla.
- ▶ Nekādā gadījumā nekarsējiet tukšus traukus.
- ▶ Karsējot slēgtas konservu kārbas, rodas pārspiediens un kārbas var pārsprāgt. Neizmantojiet plīti konservu kārbu vārīšanai vai karsēšanai.
- ▶ Ja iekārta aiz pārskatīšanās tiek ieslēgta vai ir saglabājusi atlikušo siltumu, materiāli, ar kuriem ir pārklāta plīts, var aizdegties, saplaisāt vai sakust. Nekad nepārklājiet plīti, piemēram, ar pārklājuma plāksni, drānu vai aizsargplēvi.
- ▶ Ja plīts ir ieslēgta, tiek ieslēgta aiz pārskatīšanās vai ir saglabājusi atlikušo siltumu, uz plīts virsmas novietotie metāla priekšmeti var sakarst. Citu materiālu priekšmeti var kust vai aizdegties. Mitri katlu vāki var piesūkties pie plīts virsmas. Neizmantojiet plīts virsmu priekšmetu novietošanai. Pēc lietošanas izslēdziet gatavošanas zonas!

## Drošības norādījumi un brīdinājumi

---

▶ Strādājot pie karstas plīts, pastāv apdedzināšanās risks. Darbojoties ar karstu ierīci, sargājiet rokas — lietojiet virtuves cimdus vai drānas. Izmantojiet tikai sausus cimdus vai drānas. Slapji vai mitri tekstilizstrādājumi labāk vada siltumu, un tvaiks var radīt apdegumus.

▶ Gatavojot ēdienu, tvaika nosūcējs karstā tvaika dēļ var pārmērīgi uzkarst.

Korpusam un tauku filtram drīkst pieskarties tikai tad, kad virsmā integrētais tvaika nosūcējs ir atdzisis.

▶ Ja plīts tuvumā lietojat elektroierīces (piemēram, rokas mikseri), nodrošiniet, lai šo elektroierīču barošanas kabelis nesaskartos ar karstu plīts virsmu. Tas var sabojāt barošanas kabeļa izolāciju.

▶ Ja zem traukiem pakļūst sāls, cukurs vai smilšu graudi, piemēram, tīrot dārzeņus, tie var saskrāpēt virsmu. Pirms ēdiena gatavošanas trauku novietošanas uz sildvirsmas nodrošiniet, lai stikla keramikas virsma un trauku pamatnes būtu tīras.

▶ Lejup krītoši priekšmeti (arī viegli priekšmeti, piemēram, sālstrauki) var radīt stikla keramikas plāksnē plaisas vai lūzumus. Nodrošiniet, lai uz stikla keramikas virsmas nevarētu uzkrīst nekādi priekšmeti.

▶ Ja uz skārienaustiņiem vai displeja atrodas karsti priekšmeti, tie var bojāt zem tiem esošo elektroniku. Nekad nenovietojiet karstus katlus vai pannas uz skārienaustiņiem vai displeja.

▶ Ja uz karstas plīts virsmas nokļūst un izkūst cukurs, cukuru saturoši produkti, plastmasa vai alumīnija folija, atdziestot tie bojā stikla keramikas plāksni. Nekavējoties izslēdziet ierīci un rūpīgi notīriet šīs vielas ar stikla virsmām paredzētu skrāpi. Lietojiet aizsargcimdus. Notīriet stikla keramikas plāksni ar stikla keramikas tīrīšanas līdzekli, tiklīdz tā ir atdzisusi.

▶ Katli, kas izvārās tukši, var bojāt stikla keramikas plāksni. Lietošanas laikā nekad neatstājiet plīti bez uzraudzības!

▶ Katli un pannas ar raupju pamatni var saskrāpēt stikla keramikas plāksni. Lietojiet tikai katlus un pannas ar gludu pamatni.

## Drošības norādījumi un brīdinājumi

---

- ▶ Lai pārvietotu ēdiena gatavošanas traukus, paceliet tos. Tādējādi virsma tiks pasargāta no nobrāzumjiem un skrāpējumiem.
- ▶ Uzkaršana notiek ļoti ātri, un noteiktos apstākļos ēdienu gatavošanas trauku apakšējā daļā temperatūra īsā laikā var sasniegt eļļas un tauku pašaiizdegšanās temperatūru. Lietošanas laikā nekad neatstājiet plīti bez uzraudzības.
- ▶ Eļļu un taukus karsējiet ne ilgāk kā 1 minūti un nekad neizmantojiet pastiprinātāja funkciju.
- ▶ Tikai cilvēkiem ar sirds stimulatoru: ieslēgtas plīts tiešā tuvumā veidojas magnētiskais lauks. Tā ietekme uz sirds stimulatora darbību ir maz ticama. Ja rodas šaubas, vērsieties pie sirds stimulatora ražotāja vai sava ārsta.
- ▶ Ieslēgts elektromagnētiskais lauks var negatīvi ietekmēt magnetizējamus priekšmetus. Ieslēgtas plīts tiešā tuvumā nedrīkst atrasties kredītkartes, atmiņas ierīces, kalkulatori un līdzīgi priekšmeti.
- ▶ Metāla priekšmeti, kas glabājas atvilktnē zem plīts virsmas, pēc plīts virsmas ilgstošas un intensīvas lietošanas var sakarst.
- ▶ Plīts virsma ir aprīkota ar dzesēšanas ventilatoru. Ja zem iebūvētās plīts virsmas atrodas atvilktnē, ir jāievēro pietiekams attālums starp atvilktnes saturu un plīts virsmas apakšdaļu, lai tiktu nodrošināta pietiekama vēsā gaisa padeve plīts virsmai.
- ▶ Ja zem iebūvētās plīts virsmas atrodas atvilktnē, neglabājiet atvilktnē smailus vai mazus priekšmetus, papīru, salvetes utt. Šie priekšmeti caur ventilācijas atverēm var iekļūt iekārtas korpusā vai tikt piesūkti pie ventilācijas atveres un tādējādi sabojāt ventilatoru vai ietekmēt dzesēšanu.
- ▶ Ja trauks ir tikai daļēji novietots uz gatavošanas vai cepšanas zonas, noteiktos apstākļos var sakarst tā rokturi. Vienmēr novietojiet gatavošanas trauku plīts riņķa vai cepšanas zonas vidū.

## Drošības norādījumi un brīdinājumi

---

▶ Nogulsņējušies tauki un netīrumi nelabvēlīgi ietekmē tvaika nosūcēja darbību.

Nekad nelietojiet tvaika nosūcēju bez tauku filtra, lai nodrošinātu gaisa attīrīšanu no garaiņiem.

▶ Veicot tīrīšanu neatbilstoši šīs lietošanas instrukcijas norādījumiem, rodas ugunsgrēka risks.

▶ Neaizsedziet pārseguma režģi tvaika nosūcēja darbības laikā.

▶ Nenovietojiet karstus gatavošanas traukus uz tvaika nosūcēja pārseguma režģa. Tas ietekmē tvaika nosūcēja darbību un var sabojāt pārseguma režģi.

▶ Tvaika nosūcējā iekļuvuši šķidrums var to sabojāt. Neuzglabāriet šķidrumus tvaika nosūcēja tuvumā.

▶ Tvaika nosūcējs var iesūkt nelielus priekšmetus, kas var nelabvēlīgi ietekmēt tā darbību. Nenovietojiet tvaika nosūcēja tuvumā nelielus priekšmetus (piemēram, drānas, papīru).

▶ Ja gatavošanas traukiem izmantojat indukcijas adaptera plāksni, var tikt bojāti vai pat iznīcināti indukcijas ģeneratori. Neizmantojiet indukcijas adapteru plāksnes.



### Tīrīšana un kopšana

▶ Tvaiks no tvaika tīrītāja var iekļūt iekārtas elektriskajās daļās un izraisīt īsslēgumu.

Plīts tīrīšanai nekādā gadījumā neizmantojiet ierīces, kas darbojas ar tvaika strūklu.

▶ Ja plīts virsma ir iebūvēta virs cepeškrāsns vai pavarda ar pirolīzes funkciju, pirolīzes darbības laikā to nedrīkst lietot, jo var aktivizēties plīts virsmas aizsardzība pret pārkaršanu (skatiet atbilstošo nodaļu).

### Piederumi

▶ Lietojiet tikai oriģinālos Miele piederumus. Ja iekārtā ir uzstādītas vai iebūvētas nepiederīgas daļas, garantija un / vai ražotāja atbildība par izstrādājumu tiek anulēta.

▶ Miele garantē funkcijas nodrošinošo rezerves daļu piegādi līdz 15 gadiem, bet vismaz 10 gadus pēc jūsu plīts virsmas sērijveida ražošanas pārtraukšanas.

# Jūsu ieguldījums vides aizsardzībā

## Iepakojuma utilizācija

Iepakojums kalpo pārvietošanai un pašsargā iekārtu no bojājumiem pārvadāšanas laikā. Iepakojuma materiāli ir izraudzīti, ņemot vērā vides aizsardzības un materiālu utilizācijas prasības, tāpēc tos kopumā var atkārtoti pārstrādāt.

Iepakojuma atkārtota iekļaušana materiālu apritē ļauj taupīt izejvielas. Atkarībā no materiāla izmantojiet īpašas izejvielu krātuves un nodošanas iespējas. Transportēšanas iepakojumu pieņem Miele specializētais tirgotājs.

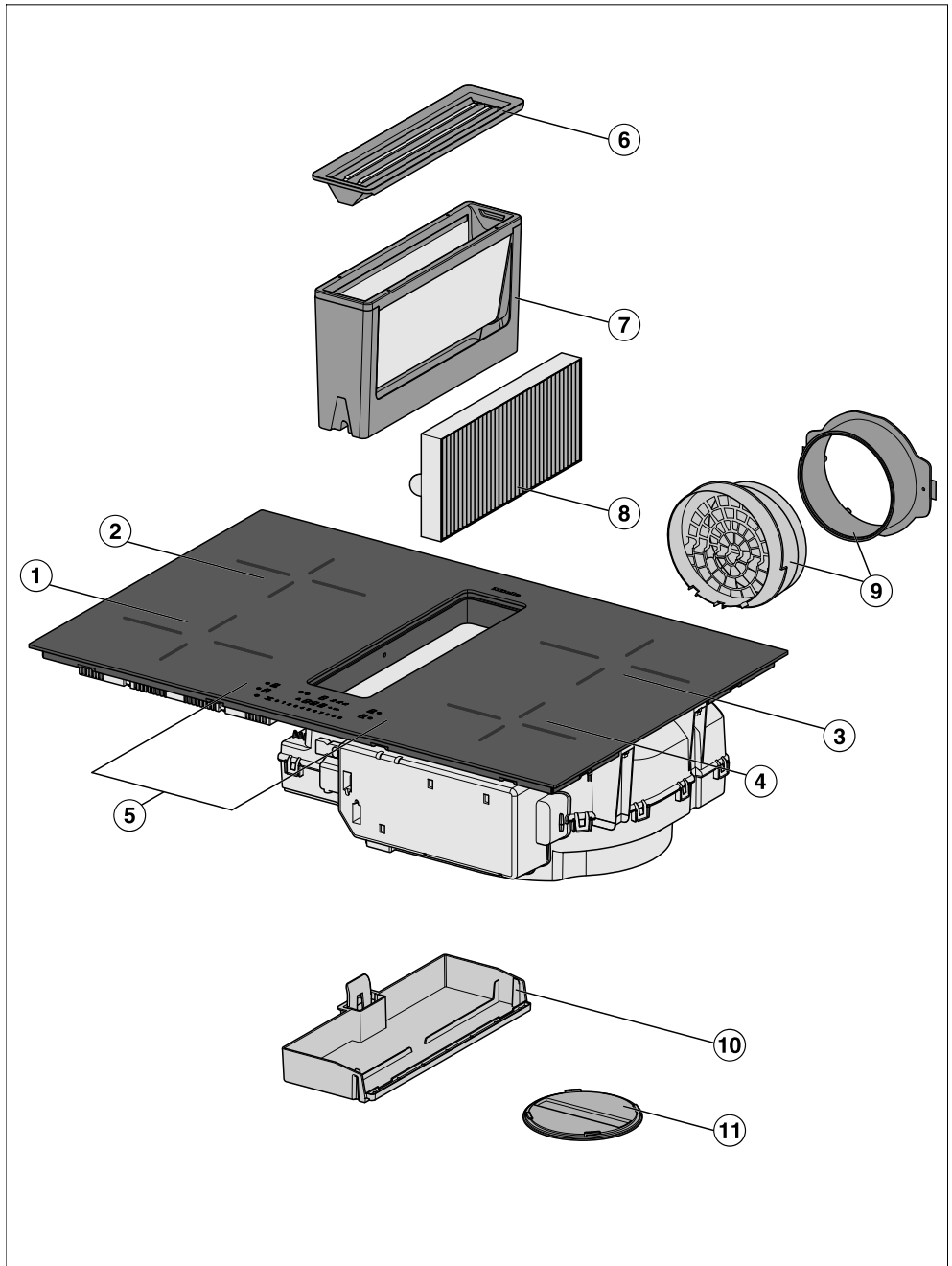
## Nolietotās iekārtas utilizācija

Elektriskās un elektroniskās ierīces bieži satur vērtīgus materiālus. Tās satur arī noteiktas vielas, maisījumus un detaļas, kas bija nepieciešamas to darbībai un drošībai. Ja šie materiāli nokļūst sadzīves atkritumos vai ar tiem rīkojas neatbilstoši, tie var kaitēt cilvēku veselībai un videi. Tāpēc nekādā gadījumā nepieļaujiet nolietotās iekārtas nokļūšanu sadzīves atkritumos.



Nododiet to utilizācijai vietējās pašvaldības, specializētā tirgotāja vai Miele ierīkotajā oficiālajā elektrisko un elektronisko ierīču bezmaksas savākšanas un pieņemšanas punktā. Saskaņā ar likumu jūs atbildat par iespējamo personas datu dzēšanu no utilizācijai paredzētās likvidējamās iekārtas. Atbilstoši likumdošanas aktiem jūsu pienākums ir izņemt nolietotās baterijas un akumulatorus, kas nav nedalāmi savienoti ar iekārtu, kā arī lampas, kuras ir iespējams izņemt, nebojājot tās. Nododiet šīs detaļas atbilstošā savākšanas vietā, kur tās var nodot bez atlīdzības. Lūdzu, nodrošiniet, lai likvidējamā iekārta līdz aizsūtīšanas brīdim tiktu uzglabāta bērniem nepieejamā vietā.

## Plīts virsma

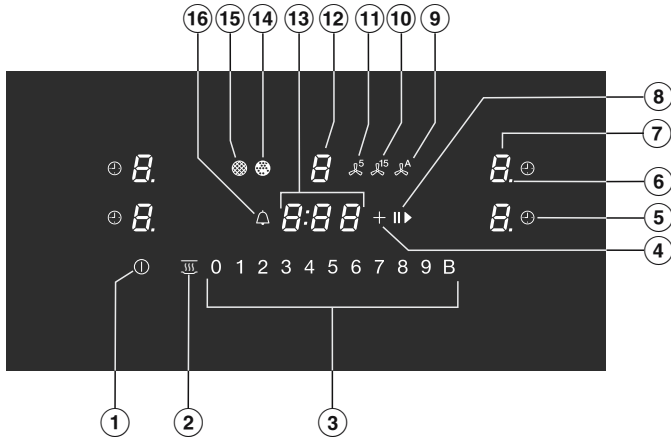


## Pārskats

---

- ① Gatavošanas zona ar Booster funkciju
- ② Gatavošanas zona ar Booster funkciju
- ③ Gatavošanas zona ar Booster funkciju
- ④ Gatavošanas zona ar Booster funkciju
- ⑤ Vadības un informācijas elementi
- ⑥ Pārseguma režģis
- ⑦ Tauku filtrs
- ⑧ Smaržu filtrs  
Tikai KMDA 7272 FR-U, KMDA 7272 FL-U
- ⑨ Plug&Play adapters  
Tikai KMDA 7272 FR-U, KMDA 7272 FL-U
- ⑩ Noņemama savākšanas vanniņa
- ⑪ Tīrīšanas vāks

## Vadības un informācijas elementi



- ① Plīts virsmas skārienaustiņš leslēgt / izslēgt
- ② Siltuma uzturēšanas skārienaustiņš  
Siltuma uzturēšanas funkcijas aktivēšanai / deaktivēšanai
- ③ Ciparu joslas skārienaustiņi  
– Jaudas pakāpes iestatīšanai  
– Laiku iestatīšanai
- ④ Ievades skārienaustiņš  
– Programmēšanas maiņai  
– Laiku iestatīšanai
- ⑤ Automātiskās izslēgšanas skārienaustiņš  
Automātiski izslēdz gatavošanas zonas
- ⑥ Jaudas pakāpes iestatīšanas kontrollampiņa – paplašinātā iestatījumu zona
- ⑦ Skārienaustiņš gatavošanas zonu izvēlei un rādījumam
 

<i>U</i>	Gatavošanas zona gatava lietošanai
<i>1 līdz 9</i>	Jaudas pakāpe
<i>E</i>	Atlikušais siltums
<i>R</i>	Automātiskā uzvārīšana
<i>U</i>	Nav trauku ēdienu gatavošanai vai tie ir nepiemēroti
<i>„</i>	Booster funkcija
<i>h</i>	Siltuma uzturēšana
- ⑧ Skārienaustiņš Stop&Go  
Esoša gatavošanas procesa apturēšanai / palaišanai

## Pārskats

---

- ⑨ Skārienaustiņš Con@ctivity  
Iebūvētā tvaika nosūcēja Con@ctivity aktivēšanai / deaktivēšanai
- ⑩ Skārienaustiņš 15 minūšu pēcdarbībai
- ⑪ Skārienaustiņš 5 minūšu pēcdarbībai
- ⑫ Skārienaustiņš tvaika nosūkšanas izvēlei un rādījumiem
  - 0* Tvaika nosūcējs gatavs darbam
  - 1 līdz 9* Jaudas pakāpe  
(pārveidojama 3 pakāpēs)
  - „* Booster funkcija ir aktivēta
- ⑬ Taimera rādījums
  - 0:00* Laiks
  - līdz 9:59*
  - LOC* Ieslēgšanas bloķēšana / iestatījumu bloķēšana ir aktivēta
  - dE* Demonstrācijas režīms ir aktivēts
- ⑭ Smaržu filtra kontrollampiņa  
Jāmaina smaržu filtrs
- ⑮ Tauku filtra kontrollampiņa  
Jātīra tauku filtrs
- ⑯ Atgādinājuma taimera skārienaustiņš

## Gatavošanas zonu parametri

Gatavošanas zona	Ø cm <sup>1</sup>	Jauda vatos pie 230 V sprieguma <sup>2</sup>	Savienotā gatavošanas zona <sup>3</sup>	
①	11–22	Parastā režīmā Booster režīmā	2300 3000	②
②	10–19	Parastā režīmā Booster režīmā	1400 2100	①
③	11–22	Parastā režīmā Booster režīmā	2300 3000	④
④	10–19	Parastā režīmā Booster režīmā	1400 2100	③
		Kopā	7300	

<sup>1</sup> Norādītajā diapazonā var izmantot gatavošanas traukus ar jebkādu pamatnes diametru.

<sup>2</sup> Norādītā jauda var mainīties atkarībā no gatavošanas trauku izmēriem un materiāla.

<sup>3</sup> Gatavošanas zona ir elektriski savienota ar šo gatavošanas zonu, lai varētu paaugstināt jaudu; skatiet nodaļas Darbība sadaļu Jaudas pārvaldība.

# Pārskats

---

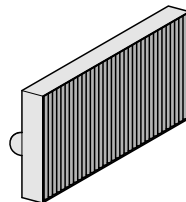
## Pievienotais papildaprīkojums

Ja nepieciešams, papildus var pasūtīt pievienotos, kā arī citus piederumus (sk. nodaļu "Papildpiederumi").

## Urbšanas šabloni

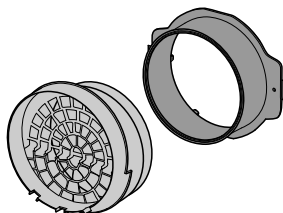
No abām pusēm apdrukāti šabloni, lai izveidotu izgriezumu gaisa kanālam vai Plug&Play adapteram.

## Smaržu filtrs



Šis piederums ir iekļauts šādu KMDA piegādes komplektācijā:  
KMDA 7272 FR-U, KMDA 7272 FL-U

## Plug&Play adapters



Šis piederums ir iekļauts šādu KMDA piegādes komplektācijā:  
KMDA 7272 FR-U, KMDA 7272 FL-U



- Ielīmējiet iekārtas dokumentācijā iekļauto identifikācijas datu plāksnīti šim nolūkam paredzētajā vietā nodaļā “Klientu apkalpošanas dienests”.
- Noņemiet aizsargplēves un uzlīmes, ja tādas ir.

## Plīts pirmā tīrīšana

- Pirms pirmās lietošanas reizes noslaukiet plīti ar mitru drānu un pēc tam nosusiniet.

## Plīts pirmā lietošanas reize

Ierīces metāla daļas ir aizsargātas ar kopšanas līdzekļa slāni. Pirmo reizi lietojot ierīci, šim slānim sadegot, rodas nepatīkams aromāts un, iespējams, izgarojumi. Arī indukcijas spoļu sasilšana pirmajās lietošanas stundās rada īpatnēju aromātu. Ar katru nākamo lietošanas reizi aromāts mazināsies un pamazām izzudīs pavisam.

Nepatīkamais aromāts un iespējamie izgarojumi nenozīmē, ka iekārta ir pieslēgta nepareizi vai ka tai ir radušies bojājumi, tas arī nekaitē veselībai.

Ņemiet vērā, ka indukcijas plīts virsmas uzkarst ievērojami ātrāk nekā tradicionālās plītis.

## Tvaika nosūcēja ekspluatācijas uzsākšana

### Tikai

#### KMDA 7272 FR-U, KMDA 7272 FL-U


- Ievietojiet smaržu filtru (skatiet nodaļas “Tīrīšana un kopšana” sadaļu “Smaržu filtra maiņa”).

# Darbība

## Gatavošanas zonas


Zem indukcijas gatavošanas zonas atrodas indukcijas spole. Šī spole rada magnētisko lauku, kas iedarbojas tieši uz trauka pamatni un to uzkarsē. Gatavošanas zona sasilst tikai netieši, absorbējot trauka pamatnes izdalīto siltumu.

Indukcijas funkcija darbojas tikai traukiem ar magnetizējamu apakšdaļu (skatīt nodaļu "Trauki ēdienu gatavošanai"). Šī funkcija automātiski pielāgojas izmantotā trauka lielumam.

 Karsti priekšmeti var izraisīt apdedzināšanos.

Ja plīts virsma ir ieslēgta, tiek ieslēgta aiz pārskatīšanās vai ir saglabājusi atlikušo siltumu, pastāv risks, ka uz plīts virsmas novietotie metāla priekšmeti sakarsīs.

Neizmantojiet plīts virsmu priekšmetu novietošanai.

Pēc lietošanas izslēdziet plīts virsmu ar skārienu .

## Trokšņi

Lietojot indukcijas gatavošanas zonas, ēdiena gatavošanas traukos atkarībā no to materiāla un pamatnes virsmas pārklājuma var rasties specifiski trokšņi:

rūcoša skaņa, ja ir liela jaudas pakāpe. Samazinot jaudas pakāpi, šī skaņa kļūst klusāka vai izzūd pavisam;

krakšķošanas skaņas, ja gatavošanas trauku pamatne ir no vairākiem atšķirīgiem materiāliem (piemēram, dubulta pamatne);

svilpjošas skaņas, ja vienlaicīgi tiek lietotas savstarpēji saistītas gatavošanas zonas (skatiet nodaļas "Darbība" sadaļu "Booster") un uz abām ir novietoti gatavošanas trauki, kuru pamatnes ir izgatavotas no dažādiem materiāliem (piemēram, dubulta pamatne);

klikšķošana elektroniskas pārslēgšanās laikā, īpaši, ja ir iestatītas zemas jaudas pakāpes;

dūkšana, kad ieslēdzas dzesēšanas ventilators. Dzesēšanas ventilators ieslēdzas, lai sargātu ierīces elektroniku, ja plīts virsma tiek intensīvi lietota. Dzesēšanas ventilators var turpināt darboties arī pēc plīts virsmas izslēgšanas.

## Jaudas pārvaldība

Plīts virsma ir paredzēta maksimālajai kopējai jaudai, ko drošības apsvērumu dēļ nedrīkst pārsniegt. Maksimālo kopējo jaudu var samazināt; skatiet nodaļu Programmēšana.

Katras 2 plīts virsmas gatavošanas zonas var savstarpēji savienot. Ar šādu savienojumu var novadīt papildu jaudu no vienas gatavošanas zonas uz otru.

Maksimālā kopējā jauda un gatavošanas zonu savstarpējā savienojamība ir aprakstīta nodaļas Pārskats sadaļā Gatavošanas zonu parametri.

Ja no vienas gatavošanas zonas (A) jauda tiek novadīta uz otru gatavošanas zonu (B), gatavošanas zonas (A) jauda mazinās.

Piemērs: gatavošanas zonā (B) tiek aktīvēts Booster režīms.

Ja vienai gatavošanas zonai jauda mazinās, tas var izpausties šādi:

- tiek samazināta jaudas pakāpe;
- tiek deaktivēta automātiskā uzvārīšana. Gatavošana tiek turpināta ar iestatīto gatavošanas pakāpi. Ja jauda nav pietiekama, jaudas pakāpe tiek noregulēta vēl zemāk;
- tiek deaktivēta Booster funkcija;
- tiek izslēgta gatavošanas zona.

Ja no gatavošanas zonas vairs nenotiek jaudas novadīšana, jaudas pakāpi atkal var paaugstināt.

# Darbība

## Tvaika nosūcējs

Atsūknēto novadāmo gaisu tieši caur apakšējo skapīti drīkst izvadīt tikai Plug&Play režīmā.

## Gaisa novadīšanas režīms

Atsūknētais gaiss tiek attīrīts tauku filtrā un pa izvades kanālu izvadīts no ēkas. Nepieciešamos piederumus var iegādāties no Miele.

## Vadīts gaisa cirkulācijas režīms

Iesūkto gaisu attīra tauku filtrs un papildus arī smaržu filtrs. Pēc tam gaiss caur kanālu nonāk recirkulācijas gaisa kamerā. Caur recirkulācijas gaisa kameru gaiss tiek izvadīts atpakaļ virtuvē. Nepieciešamos piederumus var iegādāties no Miele.



## Plug&Play režīms

Iesūkto gaisu attīra tauku filtrs un papildus arī smaržu filtrs. Pēc tam gaiss caur apakšējo skapīti un izgriezumu pamatnē tiek izvadīts atpakaļ virtuvē.


Iespējamo režīmu sasaiste ar KMDA variantiem ir aprakstīta nodaļas “Uzstādīšana” sadaļā “Iespējamie režīmi”.

## Darba stundu skaitītājs

Tvaika nosūcēja darbības laiks tiek saglabāts.

Darba stundu skaitītāji norāda, kad ir nepieciešama filtru tīrīšana vai maiņa, attiecīgi izgaismojot tauku filtra simbolu  vai smaržu filtra simbolu  (tikai KMDA 7272 FR-U, KMDA 7272 FL-U). Informāciju par filtru tīrīšanu un maiņu un darba stundu skaitītāja atiestatīšanu skatiet nodaļā “Tīrīšana un apkope”.

Recirkulācijas gaisa kameras lietošanas un montāžas instrukcijā ir norādīts, ka smaržu filtru darba stundu skaitītājs ir jāaktivē. Šajā gadījumā tas nav nepieciešams.

Smaržu filtru simbols  tiek parādīts arī tad, ja tvaika nosūcējs darbojas gaisa novadīšanas režīmā.

## Piemēroti gatavošanas trauki

- Nerūsējošā tērauda ar magnetizējama pamatni
- Emaljēta tērauda
- Čuguna

Gatavošanas trauku pamatnes īpašības var ietekmēt gatavošanas vienmērīgumu (piemēram, apbrūninot pankūkas). Trauka pamatnei karstums ir jāsadala vienmērīgi. Piemēroti ir gatavošanas trauki ar vairāku slāņu materiāla pamatni (sendviča vai kapsulu pamatne).

## Nepiemēroti gatavošanas trauki:

- nerūsējošā tērauda ar nemagnetizējama pamatni;
- alumīnija vai vara;
- stikla, keramikas vai fajansa.

## Gatavošanas trauku pārbaude

Ja neesat pārliecināts, ka katls vai panna ir piemēroti ēdienu gatavošanai ar indukciju, pielieciet magnētu pie trauka pamatnes. Ja magnēts pievelk virsmu, gatavošanas trauks kopumā ir piemērots.

## Rādījums par trūkstošu / nepiemērotu gatavošanas trauku

Gatavošanas zonas displejā mirgo simbols  $\text{⚡}$  pārmaiņus ar iestatīto jaudas pakāpi, ja

- gatavošanas zona tiek ieslēgta bez trauka vai uz tās ir nepiemērots gatavošanas trauks (trauks, kam pamatnes virsma nav magnetizējama),
- novietotā trauka pamatnes diametrs ir pārāk mazs,
- no ieslēgtas gatavošanas zonas tiek noņemts trauks.

Ja uz gatavošanas zonas netiek novietots trauks vai novietotais trauks nav piemērots, gatavošanas zona pēc 3 minūtēm automātiski izslēdzas.

## Gatavošanas zonas izmantošana

- 3 minūšu laikā novietojiet piemērotus gatavošanas traukus.

$\text{⚡}$  nodziest. Gatavošanas process turpinās ar iepriekš veiktajiem iestatījumiem.

- Ja sākat lietot citus gatavošanas traukus un / vai citus produktus, attiecīgi pielāgojiet iestatījumus.

## Gatavošanas zona netiek izmantota

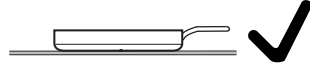
- Izslēdziet gatavošanas zonu.

# Trauki ēdienu gatavošanai

---

## Ieteikumi

- Lai gatavošanas zonu izmantotu lietderīgi, izvēlieties gatavošanas traukus ar piemērotu pamatnes diametru (skatiet nodaļas “Pārskats” sadaļu “Gatavošanas zonu parametri”). Ja trauks ir pārāk mazs, tas netiek atpazīts.
- Novietojiet gatavošanas trauku pēc iespējas tuvāk atbilstošās gatavošanas zonas centram.
- Lietojiet tikai katlus un pannas ar gludu pamatni. Katli un pannas ar raupju pamatni skrāpē stikla keramikas plātni.
- Lai pārvietotu gatavošanas traukus, paceliet tos. Tādējādi virsma tiks pasargāta no nobrāzumiem un skrāpējumiem. Skrāpējumi, kas rodas, bīdot gatavošanas traukus pa virsmu dažādos virzienos, neietekmē plīts virsmas darbību. Šādi skrāpējumi ir normālas ekspluatācijas pazīmes un nav iemesls pretenziju izvirzīšanai.
- Iegādājoties pannas un katlus, ņemiet vērā, ka traukiem parasti tiek norādīts maksimālais jeb augšdaļas diametrs. Taču svarīgs ir tieši pamatnes diametrs (tas parasti ir mazāks).



- Ieteicams pēc iespējas izmantot pannas ar taisnām malām. Ja pannai ir slīpas malas, indukcija iedarbojas arī uz pannas malām. Tādējādi var mainīties pannas malu krāsa vai arī noloģīties pārklājums.

## Padomi enerģijas taupīšanai

---

- Pēc iespējas gatavojiet tikai slēgtos katlos vai pannās. Tas nepieļaus nevajadzīgus siltuma zudumus.
- Gatavojiet nelielā ūdens daudzumā.
- Pēc uzvārīšanās vai uzcepšanās laikus pārslēdziet zemāku jaudas pakāpi.
- Izmantojiet ātrvārāmo katlu, lai saīsinātu gatavošanas laiku.
- Ēdiena gatavošanas laikā nodrošiniet virtuvē ventilāciju. Ja gaisa izplūdes laikā tvaika nosūcējā neieplūst pietiekami daudz gaisa, nosūcējs nedarbojas efektīvi un palielinās darbības trokšņi.
- Gatavošanai izmantojiet pēc iespējas zemāku jaudas pakāpi. Ja ēdienu gatavošanas procesā veidojas maz tvaika, virsmā integrētais tvaika nosūcējs darbojas ar zemāku jaudas pakāpi un patērē mazāk elektroenerģijas.
- Pārbaudiet tvaika nosūcējam izvēlēto jaudas pakāpi. Parasti zemas jaudas pakāpes iestatījums ir pietiekams. Intensīvās darbības pakāpi izmantojiet tikai tad, ja nepieciešams.
- Ja gatavošanas laikā veidojas daudz tvaika, jau iepriekš ieslēdziet tvaika nosūcējam augstu darbības jaudas pakāpi. Tādējādi nosūcēja darbība būs efektīvāka nekā mēģinot ilgā laika periodā izvadīt no virtuves tvaiku, kas jau ir izplūdis telpā.
- Izslēdziet tvaika nosūcēju pēc gatavošanas beigām.
- Regulāri tīriet vai mainiet tvaika nosūcēja filtrus. Ļoti netīri filtri mazina nosūcēja veiktspēju, palielina ugunsgrēka rašanās iespēju un rada higiēnas risku.

## Iestatījumu diapazoni

Plīts virsmai rūpnīcā ir ieprogrammētas 9 jaudas pakāpes. Taču, ja vēlaties izmantot precīzākus iestatījumus, varat palielināt jaudas pakāpju skaitu līdz 17 (skatiet nodaļu “Programmēšana”).

	Iestatījumu diapazons	
	rūpnīcas iestatījumi (9 pakāpes)	paplašināts (17 pakāpes)
Sviesta kausēšana Šokolādes kausēšana Želatīna šķīdināšana	1–2	1–2.
Neliela šķidrums daudzuma sildīšana Ēdienu, kas ātri nogulsņējas, turēšana siltumā Rīsu briedināšana, piena putras vārīšana Vienā gabalā sasaldētu dārzeņu atkausēšana	2–4	2–3.
Šķidru vai biezu ēdienu sildīšana Dārzeņu tvaicēšana Kartupeļu gatavošanas turpināšana (traukā ar vāku)	4–6	3.–5.
Omletes vai vēršacu bez kraukšķīgas maliņas cepšana Saudzējoša kotlešu cepšana Dārzeņu un zivju tvaicēšana Mīklas izstrādājumu un pākšaugu briedināšana Saldētu produktu atkausēšana un karsēšana Mērču un krēmu, piemēram, vīna putu vai Holandes mērces, gatavošana ūdens peldē	5–7	4.–7.
Saudzīga zivju, kotlešu, desiņu, vēršacu, pankūku apcepšana (nepārkarsējot taukvielas)	6–8	6–7.
Kartupeļu plācenīšu, plāno pankūku u. c. cepšana	7–8	7–8.
Fritēšana, piemēram, frī kartupeļu gatavošana	9	8.–9
Liela ūdens daudzuma vārīšana Uzvārīšana Liela gaļas daudzuma apcepšana	9–Booster	8.–Booster

Norādītie dati ir aptuveni. Indukcijas spoles jauda mainās atkarībā no gatavošanas trauka pamatnes izmēra un materiāla. Tāpēc izmantotajam gatavošanas traukam jaudas pakāpes var nedaudz atšķirties. Vispiemērotākos iestatījumus saviem gatavošanas traukiem noskaidrojiet lietošanas gaitā. Izmantojot jaunu gatavošanas trauku, kura īpašības vēl nav zināmas, iestatiet par vienu pakāpi zemāku jaudu, nekā ir norādīts.



## Darbības princips


Stikla keramikas plīts virsma ir aprīkota ar elektroniskiem skārientaustiņiem, kas reaģē uz pirkstu pieskārieniem. Ieslēgšanas laikā ieslēgšanas / izslēgšanas skārientaustiņam ① drošības apsvērumu dēļ ir jāpieskaras nedaudz ilgāk nekā pārējiem taustiņiem.

Katru taustiņa reakciju uz pieskārienu apstiprina skaņas signāls.

Ja plīts virsma ir izslēgta, ir redzami tikai ieslēgšanas / izslēgšanas skārientaustiņa ① uzdrukātie simboli un ciparu josla jaudas pakāpju iestatīšanai. Ieslēdzot plīts virsmu, izgaismojas pārējie skārientaustiņi.

Lai iestatītu vai mainītu jaudas pakāpi, gatavošanas zonām ir jābūt aktivētām. Lai aktivētu gatavošanas zonu, pieskarieties atbilstošajam gatavošanas zonas rādījumam. Pēc pieskaršanās gatavošanas zonas rādījumam tas kļūst spožāks. Kamēr rādījums deg spožāk, gatavošanas zona ir aktīva, un varat iestatīt jaudas pakāpi vai laiku.

**Izņēmums:** ja ir ieslēgta tikai viena gatavošanas zona, jaudas pakāpi var mainīt, neaktivējot gatavošanas zonu.

 Netīru un / vai nosegtu skārientaustiņu izraisīta darbības kļūme.


Skārientaustiņi nereaģē vai notiek nejaušas pārslēgšanās, iespējama pat automātiska plīts virsmas izslēgšanās (skatiet nodaļas “Drošības aprīkojums” sadaļu “Aizsargizslēgšana”). Ja uz skārientaustiņiem vai rādījumiem atrodas karsti gatavošanas trauki, tie var sabojāt zem tiem esošo elektroniku.

Raugieties, lai skārientaustiņi un rādījumi būtu tīri.

Nenovietojiet priekšmetus uz skārientaustiņiem un rādījumiem.

Nelieciet uz skārientaustiņiem un rādījumiem karstus gatavošanas traukus.

# Darbība

 Pārkarseta ēdiena izraisīts ugunsgrēka risks.

Bez uzraudzības atstāts ēdiens var pārkarst un aizdegties.

Lietošanas laikā nekad neatstājiet plīts virsmu bez uzraudzības.

Nemiet vērā, ka indukcijas plīts virsmas uzkarst ievērojami ātrāk nekā tradicionālās plītis.

## Plīts virsmas ieslēgšana

- Pieskarieties skārientaustiņam ①.

Iedegas pārējie skārientaustiņi.

Ja netiek veiktas turpmākas darbības, drošības apsvērumu dēļ plīts virsma pēc dažām sekundēm atkal izslēdzas.

## Jaudas pakāpes iestatīšana

Rūpnīcā ir aktivēta pastāvīga trauku atpazīšana (skatiet nodaļu “Programmēšana”). Ja plīts virsma ir ieslēgta un uz gatavošanas zonas tiek uzlikts gatavošanas trauks, izgaismojas visi ciparu joslas skārientaustiņi.

- Novietojiet gatavošanas trauku uz vēlamās gatavošanas zonas.
- Pieskarieties vēlamajai jaudas pakāpei atbilstošajam skārientaustiņam ciparu joslā.

## Jaudas pakāpes mainīšana

- Pieskarieties atbilstošajam gatavošanas zonas rādījumam.

Gatavošanas zonas rādījums izgaismojas spožāk.

- Pieskarieties vēlamajai jaudas pakāpei atbilstošajam skārientaustiņam ciparu joslā.

## Gatavošanas zonas / plīts virsmas izslēgšana

### Gatavošanas zonas izslēgšana

- Pieskarieties atbilstošajam gatavošanas zonas rādījumam un turiet to nospiestu, līdz gatavošanas zona izslēdzas.

vai

- Pieskarieties atbilstošajam gatavošanas zonas rādījumam.

Gatavošanas zonas rādījums izgaismojas spožāk.

- Pieskarieties skārientaustiņam 0 ciparu joslā.

### Plīts virsmas izslēgšana

- Lai izslēgtu plīts virsmu un līdz ar to arī visas gatavošanas zonas, pieskarieties skārientaustiņam ①.

## Atlikušā siltuma rādījums

Atlikušā siltuma rādījums tiek izgaismots, ja kāda gatavošanas zona ir karsta un tiek izslēgta.

Gatavošanas zonām pakāpeniski atdziestot, atlikušā siltuma rādījuma joslas pakāpeniski nodziest. Pēdējā josla nodziest tikai tad, kad gatavošanās zonām var droši pieskarties.



Karstu gatavošanas zonu izraisīts apdedzināšanās risks.

Pēc gatavošanas procesa pabeigšanas gatavošanas zonas ir karstas.

Nepieskarieties gatavošanas zonām, kamēr ir izgaismoti atlikušā siltuma indikatori.

## Jaudas pakāpes iestatīšana:– paplašinātā iestatījumu zona

- Pieskarieties ciparu joslai starp skārientaustiņiem.

Gatavošanas zonu izvēlē aiz jaudas pakāpes tiek parādīts punkts.

Skārientaustiņi pirms starppakāpes izgaismojas spilgtāk nekā pārējie taustiņi.

Piemērs:

ja ir iestatīta 7. jaudas pakāpe, gatavošanas zonu izvēlē tiek parādīts 7..

# Darbība

## Automātiskās uzvārišanas funkcija

Ja ir aktivēta automātiskās uzvārišanas funkcija, gatavošanas zona uzreiz pēc ieslēgšanas darbojas ar maksimālo jaudu (paātrināta uzvārišana), bet pēc tam pārslēdzas uz iestatīto (gatavošanas) jaudas pakāpi. Uzvārišanas laiks ir atkarīgs no iestatītās turpmākās gatavošanas jaudas pakāpes (skatīt tabulu).

### Automātiskās uzvārišanas funkcijas aktivēšana

- Īsi pieskarieties nepieciešamās gatavošanas zonas indikatoram.
- Turiet pirkstu uz nepieciešamās gatavošanas jaudas pakāpes skārienaustiņa, līdz atskan skaņas signāls un gatavošanas zonas displejā izgaismojas simbols *R*.

Uzvārišanas laikā (skat. tabulu) simbols *R* gatavošanas zonas displejā mirgo pamišus ar iestatīto jaudas pakāpi.

Ja uzvārišanas laikā tiek mainīta gatavošanas jaudas pakāpe, automātiskās uzvārišanas funkcija tiek deaktivēta.

### Automātiskās uzvārišanas funkcijas deaktivēšana

- Pieskarieties pie iestatītās gatavošanas pakāpes skārienaustiņa

vai

- iestatiet citu jaudas pakāpi.

Turpmākās gatavošanas jaudas pakāpe*	Uzvārišanas laiks (min.:sek.)
1	apmēram 0:15
1.	apmēram 0:15
2	apmēram 0:15
2.	apmēram 0:15
3	apmēram 0:25
3.	apmēram 0:25
4	apmēram 0:50
4.	apmēram 0:50
5	apmēram 2:00
5.	apmēram 5:50
6	apmēram 5:50
6.	apmēram 2:50
7	apmēram 2:50
7.	apmēram 2:50
8	apmēram 2:50
8.	apmēram 2:50
9	–

\* Ar punktu apzīmētās turpmākās gatavošanas jaudas pakāpes var iestatīt tikai paplašināta jaudas pakāpju apjoma gadījumā (skatiet nodaļu "Programmēšana").

## Booster funkcija

Booster funkcija palielina jaudu, lai īsā laikā uzkarstētu lielu daudzumu, piemēram, ūdeni nūdeļu vārīšanai. Šī jaudas pastiprināšanas funkcija darbojas ne ilgāk kā 5 minūtes.

Ja ir aktivēta Booster funkcija, var mainīties savienotās gatavošanas zonas iestatījums; skatiet nodaļas Indukcija sadaļu Jaudas pārvaldība.

Booster funkciju vienlaikus var izmantot ne vairāk kā 2 gatavošanas zonām.

Aktivējot Booster funkciju, ja

- nav iestatīta neviena jaudas pakāpe, Booster funkcijas darbības laika beigās vai priekšlaicīgi deaktivējot tiek automātiski pārslēgta atpakaļ 9. jaudas pakāpe;
- ir iestatīta jaudas pakāpe, Booster funkcijas darbības laika beigās vai priekšlaicīgi deaktivējot automātiski tiek pārslēgta atpakaļ iepriekš iestatītā jaudas pakāpe.

## Booster funkcijas aktivēšana

- Novietojiet gatavošanas trauku uz vēlamās gatavošanas zonas.
- Ja nepieciešams, iestatiet jaudas pakāpi.
- Pieskarieties skārientaustiņam **B**.

Gatavošanas zonas ekrānā tiek parādīts simbols „”.

## Booster funkcijas deaktivēšana

- Pieskarieties skārientaustiņam **B** vai
- iestatiet citu jaudas pakāpi.

## Siltuma uzturēšana

Siltuma uzturēšanas funkcija nav paredzēta, lai uzsildītu atdzisušu ēdienu, bet lai karstu ēdienu saglabātu siltu uzreiz pēc pagatavošanas.

Maksimālais siltuma uzturēšanas laiks ir 2 stundas.

- Ēdienus turiet siltumā tikai gatavošanas traukā (katlā / pannā). Nosedziet gatavošanas trauku ar vāku.
- Ja nepieciešams, apmaisiet stingras vai biezas konsistences ēdienus (kartupeļu biezputru, sautējumu).
- Pārtikas produktu gatavošanas laikā produkti zaudē barības vielas un šis process turpinās siltuma uzturēšanas laikā. Jo ilgāk produktos tiek uzturēts siltums, jo lielāki ir barības vielu zudumi. Uzturiet produktos siltumu pēc iespējas īsāku laiku.

## Siltuma uzturēšanas aktivēšana / deaktivēšana


- Pieskarieties nepieciešamās gatavošanas zonas rādījumam.

Gatavošanas zonas rādījums izgaismojas spožāk.

- Pieskarieties skārientaustiņam .

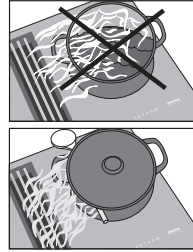
## Tvaika nosūcējs

Tvaika nosūcējs ieslēdzas automātiski, ja uz kādas gatavošanas zonas ir uzlikts gatavošanas trauks un gatavošanas zonai ir iestatīta jaudas pakāpe (Con@ctivity). Tvaika nosūcēja jaudas pakāpe ir atkarīga no gatavošanas zonas jaudas pakāpes. No jaudas pakāpes ir atkarīgs tvaika nosūcēja pēcdarbības ilgums un stiprums.

Con@ctivity funkciju var īslaicīgi vai pastāvīgi deaktivēt. Par Con@ctivity pastāvīgu deaktivēšanu skatiet nodaļu Programmēšana. Ja Con@ctivity ir pastāvīgi deaktivēta, skārienaustiņš  vairs netiek izgaismots.

Tvaika nosūcēja jaudas pakāpi jebkurā laikā var mainīt manuāli. Rūpnīcā ir iestatīta 1. līdz 9. jaudas pakāpe un Booster pakāpe. Jaudas pakāpes var sašaurināt no 1. līdz 3. un par vienu Booster pakāpi; skatiet nodaļu “Programmēšana”.

Viegliem līdz intensīviem garaiņiem un aromātiem izvēlieties jaudas pakāpi no **1** līdz **9** (3 sašaurinātām jaudas pakāpēm), bet īslaicīgiem, ļoti intensīviem garaiņiem un aromātiem, kas veidojas, piemēram, apcepšanas laikā, – Booster pakāpi **B**.



**Norāde:** Lai nodrošinātu efektīvu tvaika novadīšanu, izmantojot katlus ar augstumu virs 15 cm, starp vāku un katlu ielieciet pavārnīcu.

Ja tvaika nosūcējs tiek ieslēgts ar 1. jaudas pakāpi, jauda uz 20 sekundēm automātiski tiek palielināta līdz 2. pakāpei. Jaudas paaugstināšana ir nepieciešama, lai novadīšanas režīmā atvērtos vārsts. Ja tvaika nosūcējs tiek lietots cirkulācijas režīmā, automātiku var deaktivēt; skatiet nodaļu Programmēšana.

# Darbība

## Jaudas pakāpes iestatīšana / tvaika nosūcēja izslēgšana

- Pieskarieties tvaika nosūcēja rādījumam.
- Lai iestatītu jaudas pakāpi, pieskarieties atbilstošajam skārientaustiņam.
- Lai izslēgtu tvaika nosūcēju, pieskarieties skārientaustiņam **0**.

Ja tvaika nosūcējs manuālajā režīmā netiek izslēgts, tas automātiski izslēdzas 12 stundas pēc pēdējās lietošanas reizes.

## Con@ctivity funkcijas īslaicīga deaktivēšana

Tvaika nosūcējs ir ieslēdzies automātiski.

- Pastāv vairākas iespējas Con@ctivity deaktivēšanai:
  - pieskarieties skārientaustiņam  $\text{A}$ ;
  - pieskarieties skārientaustiņam **0**;
  - izvēlieties citu jaudas pakāpi.
- Iestatiet vēlamo jaudas pakāpi.

Ja izslēdzat un atkal ieslēdzat plīts virsmu, atkarībā no programmēšanas, Con@ctivity ir atkal aktivēta; skatiet nodaļu "Programmēšana".

Ja vēlaties ilgstoši izslēgt Con@ctivity, mainiet Con@ctivity programmu; skatiet nodaļu "Programmēšana".

## Booster

Booster funkcijas maksimālais darbības ilgums ir 10 minūtes.

- Lai Booster funkciju izslēgtu priekšlaicīgi, iestatiet citu jaudas pakāpi.

## Pēcdarbība

Ieteicams ļaut tvaika nosūcējam darboties arī dažas minūtes pēc ēdiena pagatavošanas. Tādējādi virtuves gaiss tiek attīrīts no atlikušajiem garaiņiem un aromātiem. Iespējams iestatīt divus pēcdarbības laikus:  $\text{5}$  (5 minūtes) un  $\text{15}$  (15 minūtes). Pēcdarbība notiek tajā jaudas pakāpē, kas tika iestatīta aktivēšanas laikā. Pēcdarbības laikā jaudas pakāpi iespējams mainīt.

- Lai aktivētu pēcdarbību, pieskarieties skārientaustiņam  $\text{5}$  vai  $\text{15}$ .
- Lai deaktivētu pēcdarbību, pieskarieties skārientaustiņam  $\text{5}$ ,  $\text{15}$  vai **0**.

Ja plīts virsma tiek izslēgta ar skārientaustiņu  $\text{1}$ , pēcdarbība turpinās līdz attiecīgā laika beigām.



Lai varētu izmantot taimeru, plīts virsmai ir jābūt ieslēgtai.

Taimeru var izmantot 2 mērķiem:

- atgādinājuma laika iestatīšanai;
- automātiskai gatavošanas zonas izslēgšanai.

Funkcijas var lietot vienlaicīgi.

Laiku var iestatīt no 1 minūtes (0:01) līdz 9 stundām 59 minūtēm (9:59).

Laiku līdz 59 minūtēm ievada minūtēs (0.59), sākot no 60 minūtēm, laiku ievada stundās un minūtēs. Laika ievadīšanas secība ir stundas, minūšu desmiti, minūtes.

Laiki tiek ievadīti ar ciparu joslas palīdzību un tos var mainīt ar skārienaustiņu +.

Piemērs:

59 minūtes = 0:59 stundas,

ievade: 5-9

80 minūtes = 1:20 stundas,

ievade: 1-2-0

Pēc pirmā cipara ievadīšanas taimera rādījums izgaismojas pastāvīgi, pēc otrā cipara ievadīšanas pirmais cipars pārvietojas pa kreisi, pēc trešā cipara ievadīšanas pirmais un otrais cipars pārvietojas pa kreisi.


## Atgādinājuma taimers

### Atgādinājuma laika iestatīšana

- Pieskarieties skārienaustiņam .

Taimera rādījums sāk mirgot.

- Iestatiet vēlamo laiku.

Ja pieskarieties skārienaustiņam  vai pagaidāt 10 sekundes, sākas atgādinājuma laika atskaite.



### Atgādinājuma laika mainīšana

- Pieskarieties skārienaustiņam .

Taimera rādījums sāk mirgot.

- Iestatiet vēlamo laiku.

### Atgādinājuma laika dzēšana

- Pieskarieties skārienaustiņam .
- Pieskarieties simbolam  ciparu joslā.


# Taimers

## Automātiskā izslēgšana

Varat iestatīt laiku, pēc kura beigām gatavošanas zona tiek automātiski izslēgta. Šo funkciju var vienlaikus izmantot visām gatavošanas zonām.


Ja ieprogrammētais laiks pārsniedz maksimāli pieļaujamo darbības ilgumu, gatavošanas zonu pēc noteiktā laika automātiski izslēgs aizsargizslēgšanas funkcija (skatiet nodaļas "Drošības aprīkojums" sadaļu "Aizsargizslēgšana").

## Izslēgšanās laika iestatīšana

- Iestatiet izvēlētajās gatavošanas zonas jaudas pakāpi.
- Pieskarities skārienaustiņam , kas atrodas blakus attiecīgajam gatavošanas zonas rādījumam.


Taimera rādījums sāk mirgot.


- Iestatiet vēlamo laiku.

Ja pieskaraties skārienaustiņam , vai pagaidāt 10 sekundes, sākas izslēgšanās laika atskaite.


Skārienaustiņš  ir izgaismots pastāvīgi.

- Ja vēlaties iestatīt automātiskās izslēgšanās laiku vēl kādai gatavošanas zonai, atkārtojiet minētās darbības.

Ja ir ieprogrammēti vairāki izslēgšanās laiki, tiek rādīts pēdējās izvēlētajās gatavošanas zonas taimera rādījums. Skārienaustiņš  blakus attiecīgajam gatavošanas zonas rādījumam ir izgaismots spožāk.

- Lai redzētu fonā notiekošo atlikušā laika atskaiti, pieskarities izvēlētajās gatavošanas zonas skārienaustiņam .


## Izslēgšanās laika maiņa

- Pieskarities vēlamajam gatavošanas zonas rādījumam.
- Pieskarities skārienaustiņam , kas atrodas blakus attiecīgajam gatavošanas zonas rādījumam.


Taimera rādījums sāk mirgot.

- Iestatiet vēlamo laiku.


## Izslēgšanās laika dzēšana

- Pieskarities vēlamajam gatavošanas zonas rādījumam.
- Pieskarities nepieciešamās gatavošanas zonas skārienaustiņam  tik ilgi, līdz taimera displejā tiek parādīts rādījums 0:00,

vai


- pieskarities skārienaustiņam , kas atrodas blakus attiecīgajam gatavošanas zonas rādījumam.

Taimera rādījums sāk mirgot.

- Pieskarities skārienaustiņam  ciparu joslā.

## Vienlaicīga taimera funkciju izmantošana

Ja izmantojat abas funkcijas vienlaicīgi, vienmēr tiek parādīts pēdējās izvēlētās funkcijas laiks.

- Lai redzētu fonā notiekošās laika atskaites rādījumu, pieskarieties skārienaustiņam  vai atbilstošās gatavošanas zonas rādījumam.

# Papildu funkcijas

---

## Stop&Go

Aktivējot Stop&Go funkciju, visu ieslēgto gatavošanas zonu jaudas pakāpes tiek samazinātas līdz 1. Tvaika nosūcēja jaudas pakāpe netiek samazināta, atkarībā no gatavošanas zonu iestatītās jaudas pakāpes tā var pat paaugstināties. Gatavošanas zonu jaudas pakāpes un taimera iestatījumu nevar mainīt, var tikai izslēgt plīts virsmu. Turpinās atgādinājuma laiku, izslēgšanās laiku, Booster funkcijas laiku un paātrinātās uzvārīšanas laiku atskaite.

Deaktivētās gatavošanas zonas turpina darboties pēdējā iestatītajā jaudas pakāpē.

Ja šī funkcija netiek deaktivēta stundas laikā, plīts virsma automātiski izslēdzas.

## Aktivēšana

- Pieskarities skārientaustiņam II/▶.

## Deaktivēšana

- Pieskarities skārientaustiņam II/▶.

Izmantojiet šo funkciju, ja pastāv pārvārīšanas vai pārcepšanas risks.

## Recall

Ja plīts virsma tiek nejauši izslēgta darbības laikā, varat atjaunot visus iestatījumus, izmantojot šo funkciju. Plīts virsma ir jāieslēdz 10 sekundes pēc izslēgšanas.

- Ieslēdziet plīts virsmu vēlreiz.
- Pēc ieslēgšanas tūlīt pieskarities jebkuram mirgojošajam gatavošanas zonas rādījumam.

## Demonstrācijas režīms

Šīs funkcijas ļauj specializētajam tirgotājam demonstrēt plīts virsmu, neieslēdzot karsēšanu.

## Demonstrācijas režīma aktivēšana / deaktivēšana

Ja ir iestatīts šis režīms, plīts virsmu var lietot kā parasti.

- Ieslēdziet plīts virsmu.
- Novietojiet uz plīts virsmas indukcijai piemērotus gatavošanas traukus.
- Vienlaikus pieskarieties ciparu joslas skārienaustiņiem 0 un 2 un turiet tos 6 sekundes.

Taimera rādījumā dažas sekundes mirgo *dE* pārmaiņus ar *Dn* (Demonstrācijas režīms aktivēts) vai *OFF* (Demonstrācijas režīms deaktivēts).

## Plīts virsmas parametru parādīšana

Varat apskatīt plīts virsmas modeļa apzīmējumu un programmatūras statusu.

## Modeļa apzīmējums/sērijas numurs

- Ieslēdziet plīts virsmu.
- Novietojiet uz plīts virsmas indukcijai piemērotus gatavošanas traukus.
- Vienlaikus pieskarieties ciparu joslas skārienaustiņiem 0 un 4.

Taimera displejā secīgi tiek parādīti ar svītru atdalīti cipari.

Piemērs: *12 34* (modeļa apzīmējums KM 1234) – *1 23 45 67 89* (sērijas numurs)

## Programmatūras statuss

- Ieslēdziet plīts virsmu.
- Novietojiet uz plīts virsmas indukcijai piemērotus gatavošanas traukus.
- Vienlaikus pieskarieties ciparu joslas skārienaustiņiem 0 un 3.

Taimera displejā tiek parādīti cipari.

Piemērs: *2:00* = programmatūras statuss 2.00

# Drošības aprīkojums

## Ieslēgšanas

### bloķēšana / iestatījumu bloķēšana

Ja tiek pārtraukta strāvas padeve, bloķēšana tiek deaktivēta.

Lai nepieļautu plīts virsmas, gatavošanas zonu un tvaika nosūcēja nejausu ieslēgšanu vai iestatījumu maiņu, plīts virsma ir aprīkota ar ieslēgšanas bloķēšanas un iestatījumu bloķēšanas funkciju.

**Ieslēgšanas bloķēšana** tiek aktivēta, kad plīts virsma ir izslēgta. Ja ir aktivēta ieslēgšanas bloķēšana, nevar ieslēgt plīts virsmu un izmantot taimeru. Iestatītā atgādinājuma laika atskaite turpinās. Plīts virsma ir ieprogrammēta tā, lai ieslēgšanas bloķēšana būtu jāaktivē manuāli. Taču programmēšanas iestatījumu var izmainīt tā, lai ieslēgšanas bloķēšana iedarbotos automātiski 5 minūtes pēc plīts virsmas izslēgšanas (skatiet nodaļu "Programmēšana").

**Iestatījumu bloķēšana** tiek aktivēta, kad plīts virsma ir ieslēgta. Ja ir aktivēta iestatījumu bloķēšana, plīts virsmas darbību var vadīt tikai daļēji:

- gatavošanas zonas, tvaika nosūcēju un plīts virsmu var tikai izslēgt;
- var mainīt iestatīto atgādinājuma laiku.

Ja laikā, kad ir aktivēta ieslēgšanas vai iestatījumu bloķēšana, pieskaraties neatļautam skārienaustiņam, taimera rādījumā uz dažām sekundēm tiek parādīts *LOC* un atskan signāls.

## Ieslēgšanas bloķēšanas aktivēšana

Pieskarieties skārienaustiņam ① 6 sekundes.

Taimera rādījumā notiek sekunžu atskaite. Pēc tās beigām taimera rādījumā tiek parādīts *LOC*. Ir aktivēta ieslēgšanas bloķēšana.

## Ieslēgšanas bloķēšanas deaktivēšana

■ Pieskarieties skārienaustiņam ① 6 sekundes.

Taimera displejā īsi tiek parādīts *LOC*, pēc tam notiek sekunžu atskaite. Kad laika atskaite ir beigusies, ieslēgšanas bloķēšana ir deaktivēta.

## Iestatījumu bloķēšanas aktivēšana

■ Vienlaikus pieskarieties skārienaustiņiem II/▶ un ◀ un turiet tos 6 sekundes.

Taimera rādījumā notiek sekunžu atskaite. Pēc tās beigām taimera rādījumā tiek parādīts *LOC*. Iestatījumu bloķēšana ir aktivēta.

## Iestatījumu bloķēšanas deaktivēšana

■ Vienlaikus pieskarieties skārienaustiņiem II/▶ un ◀ un turiet tos 6 sekundes.

Taimera rādījumā īsi tiek parādīts *LOC*, pēc tam notiek sekunžu atskaite. Kad laika atskaite ir beigusies, iestatījumu bloķēšana ir deaktivēta.

## Aizsargizslēgšana

### Skārientaustiņi ir nosegti

Plīts virsma automātiski izslēdzas, ja ilgāk nekā 10 sekundes ir nosegts viens vai vairāki skārientaustiņi, piemēram, uz tiem atrodas pirksts, pāri trauka malām pārlījis ēdiens vai uz tiem ir novietoti priekšmeti. Taimera rādījumā īsi mirgo  $\mathcal{L}$  un atskan signāls.

Kad priekšmeti un / vai netīrumi ir noņemti, rādījums  $\mathcal{L}$  nodziest un plīts virsmu var turpināt izmantot.

### Darbības laiks ir pārāk ilgs

Aizsargizslēgšana notiek automātiski, ja kāda gatavošanas zona tiek karsēta pārāk ilgu laiku. Šī laika ilgums ir atkarīgs no iestatītās jaudas pakāpes. Ja pieļaujamais darbības laiks ir pārsniegts, gatavošanas zona izslēdzas un iedegas atlikušā siltuma indikators. Ja gatavošanas zonu izslēdz un ieslēdz atkārtoti, to var turpināt izmantot.

Rūpnīcā plīts virsmai ir ieprogrammēta drošības pakāpe 0. Ja nepieciešams, varat iestatīt augstāku drošības pakāpi ar īsāku maksimālo darbības ilgumu (skatiet tabulu).

Jaudas pakāpe*	Maksimālais darbības ilgums (h:min.)		
	Drošības pakāpe		
	0**	1	2
1	10:00	8:00	5:00
1.	10:00	7:00	4:00
2/2.	5:00	4:00	3:00
3/3.	5:00	3:30	2:00
4/4.	4:00	2:00	1:30
5/5.	4:00	1:30	1:00
6/6.	4:00	1:00	0:30
7/7.	4:00	0:42	0:24
8	4:00	0:30	0:20
8.	4:00	0:30	0:18
9	1:00	0:24	0:10

\* Ar punktu apzīmētās jaudas pakāpes var iestatīt, tikai ja ir paplašināts jaudas pakāpju apjoms (skatiet nodaļu "Iestatīšanas diapazoni").

\*\* Rūpnīcas iestatījums

# Drošības aprīkojums

---

## Aizsardzība pret pārkaršanu

Visām indukcijas spolēm un elektronikas dzesēšanas elementiem ir atsevišķa aizsardzība pret pārkaršanu. Pirms indukcijas spoles vai dzesēšanas elementa sasniedz nepieļaujami augstu temperatūru, iedarbojas aizsardzība pret pārkaršanu un tiek aktivēta kāda no turpmāk minētajām iespējām.

### Indukcijas spoles

- Tiek pārtraukta Booster funkcija, ja tā ir ieslēgta.
- Tiek samazināta iestatītā jaudas pakāpe.
- Gatavošanas zona automātiski izslēdzas. Taimera rādījumā pārmaiņus mirgo simboli *Err* un *044*.

Kad kļūdas paziņojums ir nodzisis, plīts virsmu var lietot kā parasti.

### Dzesēšanas elementi

- Tiek pārtraukta Booster funkcija, ja tā ir ieslēgta.
- Tiek samazināta iestatītā jaudas pakāpe.
- Gatavošanas zonas automātiski izslēdzas.

Attiecīgās gatavošanas zonas var atkal lietot kā parasti tikai tad, kad dzesēšanas elementi ir pietiekami atdzisuši.

Aizsardzība pret pārkaršanu var tikt ieslēgta šādās situācijās:

- uz gatavošanas zonas tiek karsēts tukšs gatavošanas trauks;
- ar augstu jaudas iestatījumu tiek karsēta eļļa vai tauki;
- plīts virsmas apakšējā daļā netiek nodrošināta pietiekama ventilācija;
- pēc strāvas padeves pārtraukuma atkal tiek ieslēgta gatavošanas zona, kas vēl ir karsta.

Ja aizsardzība pret pārkaršanu tiek aktivēta atkārtoti arī pēc tās cēloņu novēršanas, ir jāvēršas klientu apkalpošanas dienestā.



Plīts virsmas programmēšanu var pielāgot individuālām vajadzībām. Var secīgi mainīt vairākus iestatījumus.

Pēc programmēšanas režīma aktivēšanas tiek parādīts skārienaustiņš + un taimera displejā – *PL*. Pēc dažām sekundēm taimera displejā pārmaiņus sākmirgot *P:01* (Programma 01) un *L:01* (Kods).

## Programmēšanas maiņa

### Programmēšanas aktivēšana

- **Izslēgtai plīts virsmai vienlaikus** pieskarities skārienaustiņiem ① un ③ tik ilgi, līdz tiek parādīts skārienaustiņš + un taimera rādījumā – *PL*.

### Programmas iestatīšana

Ja programmas numuram ir divi cipari, vispirms ir jāiestata desmitu cipars.

- Kamēr tiek rādīta programma (piemēram, *P:01*), pieskarities skārienaustiņam + tik reižu, līdz rādījumā tiek parādīts vēlamais programmas numurs, vai arī pieskarities atbilstošajam ciparam ciparu joslā.

### Koda iestatīšana

- Kamēr tiek rādīts kods (piemēram, *L:01*), pieskarities skārienaustiņam + tik reižu, līdz rādījumā tiek parādīts vēlamais koda numurs, vai arī pieskarities atbilstošajam ciparam ciparu joslā.

### Iestatījumu saglabāšana

- Kamēr tiek rādīta programma (piemēram, *P:01*), turiet pirkstu uz skārienaustiņa ① tik ilgi, līdz rādījumi nodziest.

### Iestatījumu nesaglabāšana

- Kamēr tiek rādīts kods (piemēram, *L:01*), turiet pirkstu uz skārienaustiņa ① tik ilgi, līdz rādījumi nodziest.

# Programmēšana

Programma <sup>1</sup>		Kods <sup>2</sup>	Iestatījumi
P:01	Demonstrācijas režīms	C:00	Demonstrācijas režīms izslēgts
		C:01	Demonstrācijas režīms ieslēgts <sup>3</sup>
P:02	Jaudas pārvaldība <sup>4</sup>	C:00	izslēgts
		C:01	3680 W
		C:02	3000 W
		C:03	2000 W
		C:04	1000 W
P:03	Rūpnīcas iestatījums	C:00	Rūpnīcas iestatījumi netiek atjaunoti
		C:01	Rūpnīcas iestatījumu atjaunošana <sup>5</sup>
P:04	Gatavošanas zonu jaudas pakāpju skaits	C:00	9 jaudas pakāpes + Booster
		C:01	17 jaudas pakāpes + Booster <sup>6</sup>
P:06	Apstiprinājuma signāls, pieskaroties skārientaustiņam	C:00	izslēgts <sup>7</sup>
		C:01	kluss
		C:02	vidējs
		C:03	skaļš
P:07	Taimera skaņas signāls	C:00	izslēgts
		C:01	kluss
		C:02	vidējs
		C:03	skaļš
		C:04	maksimāli skaļš

# Programmēšana

Programma <sup>1</sup>		Kods <sup>2</sup>	Iestatījumi
<b>P:08</b>	Ieslēgšanas bloķēšana	<b>C:00</b>	Tikai manuāla ieslēgšanas bloķēšanas aktivēšana
		C:01	Automātiska ieslēgšanas bloķēšanas aktivēšana
<b>P:09</b>	Maksimālais darbības ilgums	<b>C:00</b>	Drošības pakāpe 0
		C:01	Drošības pakāpe 1
		C:02	Drošības pakāpe 2
<b>P:12</b>	Skārienaustiņu reaģēšanas ātrums	C:00	lēns
		<b>C:01</b>	vidējs
		C:02	ātrs
<b>P:15</b>	Pastāvīga katlu atpazīšana	C:00	Pastāvīga katlu atpazīšana izsl.
		<b>C:01</b>	Pastāvīga katlu atpazīšana iesl.
<b>P:16</b>	Iebūvētā tvaika nosūcēja Con@ctivity	C:00	Con@ctivity izslēgta <sup>8</sup>
		<b>C:01</b>	Con@ctivity ieslēgta

# Programmēšana

Programma <sup>1</sup>		Kods <sup>2</sup>	Iestatījumi
<b>P:17</b>	Tvaika nosūcēja darbības režīms	C:00 <sup>9</sup>	Gaisa cirkulācijas režīms
		C:01 <sup>9</sup>	Gaisa novadišanas režīms
<b>P:18</b>	Con@ctivity sākuma iestatījumi <sup>10</sup>	C:00	Vienmēr sākt ar deaktivētu Con@ctivity
		<b>C:01</b>	Vienmēr sākt ar aktivētu Con@ctivity
		C:02	Sākt ar pēdējo iestatīto Con@ctivity stāvokli
<b>P:19</b>	Tvaika nosūcēja jaudas pakāpju skaits	C:00	3 jaudas pakāpes un Booster
		<b>C:01</b>	9 jaudas pakāpes un Booster

<sup>1</sup> Nenorādītās programmas nav paredzētas.

<sup>2</sup> Rūpnīcā iestatītais kods ir attēlots treknrakstā.

<sup>3</sup> Pēc plīts virsmas ieslēgšanas dažas sekundes ir redzams taimera rādījums *dE*.

<sup>4</sup> Plīts virsmas kopējo jaudu var samazināt, lai tā atbilstu vietējā elektroapgādes uzņēmuma prasībām.

<sup>5</sup> Tvaika nosūcēja darbības režīma P:17 iestatījumi netiek atiestatīti uz rūpnīcas iestatījumiem.

<sup>6</sup> Tekstā un tabulās paplašinātās jaudas pakāpes izpratnes atvieglošanai ir attēlotas ar punktu aiz cipara.

<sup>7</sup> Ieslēgšanas / izslēgšanas skārienaustiņa apstiprinājuma signāls netiek izslēgts.

<sup>8</sup> Plug&Play režīms: pareizai darbībai ir nepieciešama Con@ctivity.

<sup>9</sup> Rūpnīcā iestatītais kods:

KMDA 7272 FR-U, KMDA 7272 FL-U: C:00

KMDA 7272 FR-A, KMDA 7272 FL-A: C:01

<sup>10</sup> Iestatījumi darbojas tikai tad, ja programmā P:16 ir aktivēta Con@ctivity.


## Pārbaudes ēdieni atbilstoši EN 60350-2

Rūpnīcā ir ieprogrammētas 9 jaudas pakāpes.

Lai pārbaudītu atbilstību standartam, iestatiet paplašināto jaudas pakāpju diapazonu (skat. nodaļu "Programmēšana").

Pārbaudāmais ēdiens	Ø Gatavošanas trauka pamatne (mm)	Vāks	Jaudas pakāpe	
			Iepriekšēja uzkaršēšana	Gatavošana
Elļas uzkaršēšana	150	nē	–	1–2
Pankūkas	180 (dubultā pamatne)	nē	9	5.–7.
Dzīji sasaldētu frī kartupeļu taukvāre	saskaņā ar standartu	nē	9	9


# Tīršana un kopšana

 Karstu gatavošanas zonu izraisīts apdedzināšanās risks.

Pēc gatavošanas procesa pabeigšanas gatavošanas zonas ir karstas.


Izslēdziet plīts virsmu.

Pirms plīts virsmas tīršanas nogaidiet, līdz gatavošanas zonas atdziest.

 Ventilatora motors var savainot. Ja tvaika nosūcējs ir ieslēgts, ventilatora motors griežas.

Izslēdziet plīts virsmu.

Nogaidiet, līdz beidzas iespējamais pēcdarbības cikls.

 Iekārtā iekļuvis mitrums var izraisīt bojājumus.

Tvaiks no tvaika tīrītāja var iekļūt elektriskajās daļās un izraisīt īsslēgumu.

Plīts virsmas tīršanai nekad neizmantojiet tvaika tīrītājus.

Visas virsmas var nokrāsoties vai mainīties, ja tīršanai tiek izmantoti nepiemēroti tīršanas līdzekļi. Virsmas ir neizturīgas pret skrāpējumiem.

Nekavējoties notīriet visas tīršanas līdzekļa atliekas.

Neizmantojiet abrazīvus vai skrāpējošus tīršanas līdzekļus.

Pirms tīršanas ļaujiet plīts virsmai atdzist.

- Notīriet plīts virsmu pēc katras lietošanas reizes.
- Pēc katras mitrās tīršanas reizes nosusiniet plīts virsmu, lai nepieļautu kaļķa nogulšņu veidošanos.

## Nepiemēroti tīršanas līdzekļi

Lai pasargātu virsmas no bojājumiem, nelietojiet iekārtas tīršanai:

- līdzekļus trauku mazgāšanai ar rokām;
- sodu, sārmus, amonjaku, skābes vai hlorīdus saturošus tīršanas līdzekļus;
- kaļķi šķīdinošus tīršanas līdzekļus;
- traipu tīrītājus un rūsas noņēmējus;
- abrazīvus tīršanas līdzekļus, piemēram, beržamos pulverus, tīršanas pastas, beržamās pastas;
- šķīdinātājus saturošus tīršanas līdzekļus;
- trauku mašīnu tīršanas līdzekļus;
- grila un cepeškrāsns aerosolus;
- stikla tīršanas līdzekļus;
- abrazīvas cietas suku;
- sūkļus;
- gumijas kasīkļus.

## Stikla keramikas virsmas tīršana

⚠️ Asu priekšmetu radīti bojājumi. Var tikt sabojāts blīvējums starp plīts virsmu un darba virsmu. Var tikt sabojāts blīvējums starp stikla keramiku un rāmi. Neizmantojiet tīršanai asus priekšmetus.

Izmantojot tīršanai līdzekli, kas ir paredzēts trauku mazgāšanai ar rokām, netiks notīrīti visi netīrumi un atliekas. Uz stikla keramikas virsmas veidosies neredzama plēvīte, kas veicinās stikla keramikas krāsas maiņu. Šo mainīto krāsu vairs nevarēs notīrīt. Regulāri tīriet plīts virsmu ar īpašu stikla keramikas tīršanas līdzekli.

- Lielākos netīrumus noslaukiet ar mitru drānu, bet piekaltušos netīrumus notīriet ar stikla skrāpi.
- Pēc tam notīriet stikla keramikas virsmu ar Miele stikla keramikas un nerūsošā tērauda tīršanas līdzekli (skat. nodaļas “Papildpiederumi” sadaļu “Tīršanas un kopšanas līdzekļi”) vai parastu tirdzniecībā pieejamu stikla keramikas tīršanas līdzekli un papīra dvieļi vai tīru drānu. Nelietojiet tīršanas līdzekli uz karstas stikla keramikas virsmas, jo tādējādi var rasties traipi. Ievērojiet tīršanas līdzekļa ražotāja norādījumus.
- Noslaukiet tīršanas līdzekļa paliekas ar mitru drānu un pēc tam nosusiniet stikla keramikas virsmu.

Citādi tīršanas līdzekļa paliekas nākamajā plīts lietošanas reizē piedegs pie stikla keramikas virsmas un sabojās to. Likvidējiet visas tīršanas līdzekļa paliekas.

- **Traipus**, kas ir radušies no kaļķa, ūdens un alumīnija nogulsnēm (metāliski spīdoši traipi), notīriet ar stikla keramikas un nerūsošā tērauda tīršanas līdzekli.

⚠️ Karstu gatavošanas zonu izraisīts apdedzināšanās risks. Gatavošanas procesa laikā gatavošanas zonas ir karstas. Uzvelciet aizsargcimdus, pirms tīrāt ar stikla skrāpi cukura, plastmasas vai alumīnija folijas paliekas no karstās stikla keramikas virsmas.

- Ja uz karstās stikla keramikas virsmas nokļūst **cukurs, plastmasa vai alumīnija folija**, izslēdziet iekārtu.
- **Nekavējoties**, proti, kamēr šīs vielas ir karstas, rūpīgi notīriet tās ar stikla virsmām paredzētu skrāpi.
- Pēc tam, kad stikla keramikas virsma ir atdzisusi, notīriet to, kā norādīts iepriekš.

# Tīršana un kopšana

## Pārseguma režģis / tauku filtrs / smaržu filtrs

Pārseguma režģis un daudzkārt lietojamie metāla tauku filtri attīra no virtuves izsūktos izgarojumus no cietām daļiņām (taukiem, putekļiem utt.) un tādējādi nepieļauj virsmā integrētā tvaika nosūcēja piesārņošanu. Filtrā uzkrājušies tauki ilgākā laikā sacietē un apgrūtina tauku filtru tīršanu. Tāpēc ir ieteicams tīrīt tauku filtru reizi 3–4 nedēļās.

⚠ Piesārņots tauku filtrs var izraisīt ugunsgrēku.

Tauku filtrā uzkrājušies tauki var aizdegties.

Regulāri iztīriet tauku filtru.

### Tikai

#### KMDA 7272 FR-U, KMDA 7272 FL-U

Smaržu filtrs ir paredzēts aromātu mazināšanai. Tas tiek ievietots tvaika nosūcējā papildus tauku filtram. Piegādes komplektā iekļauto smaržu filtru nevar tīrīt vai reģenerēt. Pēc izmantošanas termiņa beigām nomainiet smaržu filtru. Ņemiet vērā vēlāk iegādātajiem smaržu filtriem pievienotos norādījumus.

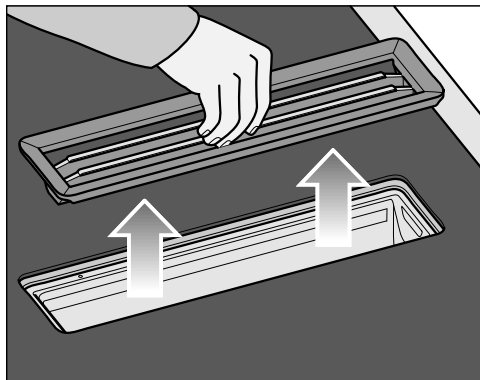
Ja smaržu filtrs nonāk saskarē ar pāri malām izlijušiem šķidrumiem, piemēram, ūdeni vai pienu, var rasties dažādi aromāti.

Ieteicams nomainīt smaržu filtru.

## Pārseguma režģa izņemšana

Pārseguma režģa bojājumi.

Izvelciet pārseguma režģi no KMDA iekārtas vertikāli uz augšu.

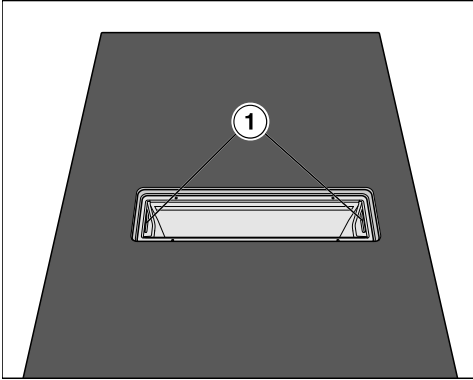


- Satveriet pārseguma režģa posmu vidusdaļu.
- Izvelciet pārseguma režģi vertikāli uz augšu.



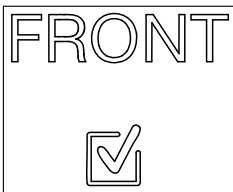
## Tauku filtra tīršana

### Tauku filtra izņemšana



- Izņemiet pārseguma režģi.
- Uzmanīgi izņemiet tauku filtru aiz rokturu iedobēm (1). Raugieties, lai tauku filtrs nesasvērtos.
- Izlejiet no tauku filtra pamatnes savāktu šķidrumu.

### Tauku filtra ievietošana



Tauku filtra priekšpusē ir simbols.

- Ievietojiet tauku filtru tā, lai simbols būtu vērsts pret darba virsmas priekšpusi.

### Tauku filtra un pārseguma režģa mazgāšana ar rokām

- Izmantojiet pārseguma režģa un tauku filtru mazgāšanai trauku suku un siltu ūdeni, kam ir pievienots saudzīgs, mazgāšanai ar rokām paredzēts trauku mazgāšanas līdzeklis. Nelietojiet koncentrētu trauku mazgāšanas līdzekli.

### Tauku filtra un pārseguma režģa mazgāšana trauku mašīnā

- Novietojiet pārseguma režģi apakšējā grozā pēc iespējas vertikālāk.
- Ievietojiet tauku filtru ar filtra pamatni uz augšu apakšējā grozā. Pārliecinieties, ka nav traucēta smidzinātājspārna kustība.
- Izmantojiet parastu mājāsaimniecībā lietojamu trauku mazgāšanas līdzekli.
- Izvēlieties programmu ar šādu maksimālo mazgāšanas temperatūru:
  - 55 °C pārseguma režģim;
  - 65 °C tauku filtram.

Atkarībā no izmantotā mazgāšanas līdzekļa īpašībām ir iespējams, ka tauku filtra mazgāšana trauku mašīnā radīs paliekošas filtra iekšējo virsmu krāsas izmaiņas. Krāsas maiņa neietekmē tauku filtra darbību.

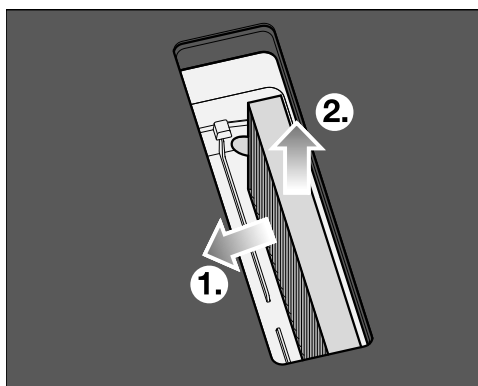
## Tīrīšana un kopšana

### Smaržu filtra maiņa (tikai KMDA 7272 FR-U, KMDA 7272 FL-U)

Pēc 120 darba stundām smaržu filtrs ir jāmaina. Tiek parādīts skārienaustiņš 🌐.

Smaržu filtra apzīmējums ir sniegts nodaļā “Atsevišķi pasūtāmi piederumi”.

- Izņemiet pārseguma režģi.
- Izņemiet tauku filtru.

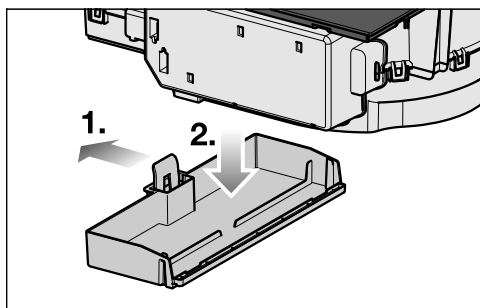


- Izņemiet smaržu filtru.

### Tvaika nosūcēja savākšanas vanniņas tīrīšana

Iztīriet savākšanas vanniņu, ja noplūdes, pārcepšanas vai pārvārišanas dēļ tvaika nosūcējā ir iekļuvuši šķidrumi.

- Izņemiet tauku filtru un iztīriet to, kā ir aprakstīts nodaļas “Tīrīšana un kopšana” sadaļā “Tauku filtrs / Pārseguma režģis”.

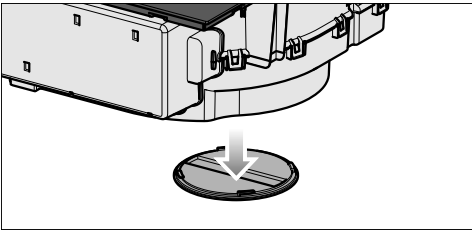


- Paspiediet pa kreisi plastmasas skavu ①, līdz savākšanas vanniņu var izvilkt virzienā uz leju ②.
- Izlejiet šķidrumu.
- Iztīriet un nosusiniet savākšanas vanniņu.
- Iztīriet un nosusiniet tvaika nosūcēja pieejamās iekšējās virsmas.
- Pēc tam nostipriniet savākšanas vanniņu korpusā.
- Ievietojiet atpakaļ tauku filtru un uzlieciet atpakaļ pārseguma režģi.

## Ventilatora nodalījuma iekšpusē tīrīšana

Iztīriet ventilatora nodalījuma iekšpusi, ja noplūdes, pārcepšanas vai pārvārtīšanas dēļ tvaika nosūcējā ir iekļuvuši šķidrums.

- Iztīriet tvaika nosūcēja savākšanas vanniņu.
- Novietojiet zem tīrīšanas vāka trauku šķidrumu uztveršanai.




- Pagrieziet tīrīšanas vāku pa kreisi.
- Pagaidiet, līdz izplūst šķidrums.
- Pagrieziet tīrīšanas vāku pa labi līdz atdurei.

## Tvaika nosūcēja korpusa iekšpuse

- Pēc tauku filtra izņemšanas notīriet arī visas pieejamās iekārtas korpusa daļas no tauku nogulsniem. Tādējādi netiek pieļauts aizdegšanās risks.


## Tauku filtra darba stundu skaitītāja atiestatīšana

Atiestatiet tauku filtra darba stundu skaitītāju pēc tam, kad tauku filtrs ir notīrīts.

- Pieskarieties skārienaustiņam  3 sekundes.

Skārienaustiņš nodziest.

## Smaržu filtru darba stundu skaitītāja atiestatīšana (tikai KMDA 7272 FR-U, KMDA 7272 FL-U)

- Pieskarieties skārienaustiņam  3 sekundes.

Skārienaustiņš nodziest.

## Problēmu novēršana

Lielāko daļu traucējumu un kļūdu, kas var rasties ikdienas lietošanas laikā, varat novērst patstāvīgi. Daudzos gadījumos varat ietaupīt laiku un izmaksas, jo nebūs jāvērsas klientu apkalpošanas dienestā.

Vietnē [www.miele.com/service](http://www.miele.com/service) var saņemt informāciju par patstāvīgu traucējumu novēršanu.

Turpmākajās tabulās ir sniegti ieteikumi, kā konstatēt un novērst traucējuma vai kļūdas cēloni.

### Ziņojumi rādījumos / ekrānā

Problēma	Cēlonis un novēršana
<b>Taimera rādījumā pārmaiņus mirgo simboli <i>Err</i> un <i>30</i> un atskan signāls.</b>	Plīts virsma nav pareizi pievienota. <ul style="list-style-type: none"><li>■ Atvienojiet plīts virsmu no elektrotīkla.</li><li>■ Vērsieties klientu apkalpošanas dienestā. Plīts virsma ir jāpieslēdz atbilstoši savienojuma shēmai.</li></ul>
<b>Gatavošanas zonas rādījumā mirgo simbols <i>U</i> pārmaiņus ar iestatīto jaudas pakāpi vai simbolu <i>R</i>.</b>	Uz gatavošanas zonas nav gatavošanas trauka. Uz gatavošanas zonas novietotais trauks nav piemērots. No gatavošanas zonas tika noņemts piemērots trauks. <ul style="list-style-type: none"><li>■ Lietojiet piemērotus gatavošanas traukus (skatiet nodaļu “Gatavošanas trauki”).</li></ul>
<b>Pēc plīts virsmas ieslēgšanas vai pieskaršanās skārienaustiņam taimera displejā dažas sekundes ir redzams rādījums <i>LOC</i>.</b>	Ir aktivēta ieslēgšanas bloķēšana vai iestatījumu bloķēšana. <ul style="list-style-type: none"><li>■ Deaktivējiet ieslēgšanas bloķēšanas / iestatījumu bloķēšanas funkciju (skat. nodaļas “Drošības aprīkojums” sadaļu “Ieslēgšanas bloķēšana / iestatījumu bloķēšana”).</li></ul>
<b>Pēc plīts virsmas ieslēgšanas taimera displejā īslaicīgi ir redzams rādījums <i>dE</i>. Gatavošanas zonas neuzkarst.</b>	Plīts virsma darbojas demonstrācijas režīmā. <ul style="list-style-type: none"><li>■ Pieskarieties jebkuras ciparu joslas skārienaustiņam <i>0</i>.</li><li>■ Pēc tam vienlaicīgi pieskarieties skārienaustiņiem <i>0</i> un <i>2</i> tik ilgi, kamēr taimera displejā pārmaiņus sāk mirgot <i>dE</i> un <i>OFF</i>.</li></ul>

## Problēmu novēršana

Problēma	Cēlonis un novēršana
<p><b>Plīts virsma ir automātiski izslēgusies. Atkārtoti ieslēdzot, virs ieslēgšanas / izslēgšanas skāriestaustiņa ① ir redzams Ē.</b></p>	<p>Viens vai vairāki skāriestaustiņi ir aizklāti, piemēram, nospiesti ar pirkstu, nosegti ar pāri trauka malām pārlījušu ēdienu vai uz tiem novietotiem priekšmetiem.</p> <ul style="list-style-type: none"> <li>■ Notīriet netīrumus un / vai noņemiet priekšmetus (skatiet nodaļas “Drošības aprīkojums” sadaļu “Aizsargizslēgšana”).</li> </ul>
<p><b>Taimera rādījumā mirgo E-cipars, piemēram, E-0, pārmaiņus ar 120, 121, 122, 123, 124, 125, 126 vai 127.</b></p>	<p>Ventilators ir bloķēts vai bojāts</p> <ul style="list-style-type: none"> <li>■ Pārbaudiet, vai ventilatoru nebloķē kāds priekšmets.</li> <li>■ Noņemiet šo priekšmetu.</li> <li>■ Ja joprojām ir redzams kļūdas paziņojums, vērsieties klientu apkalpošanas dienestā.</li> </ul>
<p><b>Taimera rādījumā tiek attēlots šajā tabulā neminēts ziņojums.</b></p>	<p>Radusies kļūme elektronikā.</p> <ul style="list-style-type: none"> <li>■ Atvienojiet plīts virsmu no elektrotīkla uz aptuveni 1 minūti.</li> <li>■ Ja pēc elektrības padeves atjaunošanas kļūme atkārtojas, vērsieties klientu apkalpošanas dienestā.</li> </ul>

# Problēmu novēršana

## Neparedzēta uzvedība

Problēma	Cēlonis un novēršana
<b>9. jaudas pakāpe tiek automātiski samazināta, ja saistītajā gatavošanas zonā arī tiek iestatīta 9. jaudas pakāpe.</b>	Vienlaicīgi darbinot 9. jaudas pakāpi, tiek pārsniegta iespējamā kopējā jauda. ■ Izmantojiet citu gatavošanas zonu.
<b>Kāda no gatavošanas zonām automātiski izslēdzas.</b>	Pārāk ilgs darbības laiks. ■ Ieslēdziet gatavošanas zonu atkārtoti (skat. nodaļas “Drošības aprīkojums” sadaļu “Aizsargizslēgšana”).
<b>Gatavošanas zona nedarbojas ar iestatīto jaudas pakāpi kā parasti.</b>	Ir iedarbojusies aizsardzība pret pārkaršanu. ■ Skatīt nodaļas “Drošības aprīkojums” sadaļu “Aizsardzība pret pārkaršanu”.
<b>Atsevišķa gatavošanas zona vai visa plīts virsma automātiski izslēdzas.</b>	Ir iedarbojusies aizsardzība pret pārkaršanu. ■ Skatīt nodaļas “Drošības aprīkojums” sadaļu “Aizsardzība pret pārkaršanu”.
<b>Pastiprinātāja funkcija tiek automātiski priekšlaicīgi pārtraukta.</b>	Ir iedarbojusies aizsardzība pret pārkaršanu. ■ Skatīt nodaļas “Drošības aprīkojums” sadaļu “Aizsardzība pret pārkaršanu”.




## Neapmierinošs rezultāts

Problēma	Cēlonis un novēršana
<b>Ir ieslēgta automātiskās uzvārīšanās funkcija, bet gatavošanas trauka saturs nevārās.</b>	Tiek karsēts ļoti liels pārtikas produktu daudzums. <ul style="list-style-type: none"> <li>■ Veiciet uzvārīšanu ar lielāku jaudas iestatījumu un pēc tam jaudu manuāli pārslēdziet atpakaļ.</li> </ul>
	Gatavošanas trauks slikti vada siltumu. <ul style="list-style-type: none"> <li>■ Izmantojiet citu gatavošanas trauku, kas labāk vada siltumu.</li> </ul>

## Vispārīgās problēmas vai tehniskie traucējumi

Problēma	Cēlonis un novēršana
<b>Plīts virsmu vai gatavošanas zonas nav iespējams ieslēgt.</b>	Plīts virsma nav pievienota strāvas padevei. <ul style="list-style-type: none"> <li>■ Pārbaudiet, vai nav bojāts elektroinstalācijas drošinātājs. Vērsieties pie elektrotehnikas speciālista vai Miele Klientu apkalpošanas dienestā (minimālos drošinātāja parametrus skatiet uz datu plāksnītes).</li> </ul>
	Iespējams, ir radies tehnisks traucējums. <ul style="list-style-type: none"> <li>■ Aptuveni uz 1 minūti atvienojiet ierīci no elektrotīkla, veicot kādu no šādām darbībām: <ul style="list-style-type: none"> <li>– izslēdziet attiecīgā drošinātāja slēdzi vai pilnībā izskrūvējiet kustošo drošinātāju, vai</li> <li>– izslēdziet FI aizsargslēdzi (strāvas aizsargslēdzis).</li> </ul> </li> <li>■ Ja plīts virsma nedarbojas arī pēc drošinātāju ieslēgšanas / ieskrūvēšanas vai strāvas aizsargslēdža ieslēgšanas, vērsieties pie elektrotehnikas speciālista vai klientu apkalpošanas dienestā.</li> </ul>
<b>Jaunas plīts virsmas darbības laikā izplatās nepatīkams aromāts un izgarojumi.</b>	Iekārtas metāla daļas aizsargā kopšanas līdzekļa kārtā. Sākot plīts virsmas ekspluatāciju, rodas nepatīkams aromāts un ir iespējami arī izgarojumi. Arī indukcijas spoļu sasīšana pirmajās lietošanas stundās rada īpatnēju aromātu. Ar katru nākamo lietošanas reizi aromāts mazināsies un pamazām izzudīs pavisam. Nepatīkamais aromāts un iespējamie izgarojumi nenozīmē, ka iekārta ir pieslēgta nepareizi vai ka tai ir radušies bojājumi, tas arī nekaitē veselībai.

## Problēmu novēršana

Problēma	Cēlonis un novēršana
<b>Pēc plīts virsmas izslēgšanas ir dzirdamas skaņas, kas ir raksturīgas ierīces darbībai.</b>	Ventilators darbojas, līdz plīts virsma ir atdzisusi, un pēc tam automātiski izslēdzas.
<b>Tvaika nosūcējā ir iekļuvis šķidrums.</b>	Pārcepšanas, pārvārīšanas vai noplūdes dēļ tvaika nosūcējā caur pārseguma režģi ir iekļuvis šķidrums. Tauku filtra pamatne un savākšanas vanniņa šādā gadījumā kopā var uzņemt apmēram 800 ml šķidruma. <ul style="list-style-type: none"> <li>■ Izslēdziet tvaika nosūcēju.</li> <li>■ Izfīriet tauku filtru, savākšanas vanniņu, korpusa iekšējās virsmas un ventilatora motora nodalījumu (skatiet nodaļu "Tīrīšana un kopšana").</li> <li>■ Tikai KMDA 7272 FR-U, KMDA 7272 FL-U: nomainiet smaržu filtru (skatiet nodaļas "Tīrīšana un kopšana" sadaļu "Smaržu filtra maiņa").</li> </ul>
<b>Nosūkšanas veiktspēja ir pasliktinājusies. Nosūkšanas trokšņa līmenis ir paaugstināts.</b>	Tvaika nosūcējā ir iesūkta priekšmeti (piemēram, drāna). <ul style="list-style-type: none"> <li>■ Izslēdziet tvaika nosūcēju.</li> <li>■ Izņemiet tauku filtru (skatiet nodaļas "Tīrīšana un kopšana" sadaļu "Tauku filtra tīrīšana").</li> <li>■ Izņemiet priekšmetus no tauku filtra.</li> </ul>
<b>Izgaismojas skārientaustiņš .</b>	Jāmaina smaržu filtrs. <ul style="list-style-type: none"> <li>■ Nomainiet smaržu filtru (skatiet nodaļas "Tīrīšana un kopšana" sadaļu "Smaržu filtra maiņa").</li> <li>■ Atiestatiet darba stundu skaitītāju (skatiet nodaļas "Tīrīšana un kopšana" sadaļu "Smaržu filtra darba stundu skaitītāja atiestatīšana").</li> </ul>
<b>Izgaismojas skārientaustiņš .</b>	Tauku filtrs ir jāiztīra. <ul style="list-style-type: none"> <li>■ Izfīriet tauku filtru, kā ir norādīts nodaļas "Tīrīšana un kopšana" sadaļā "Tauku filtra tīrīšana".</li> </ul>
<b>Skārientaustiņš  ne-tiek izgaismots.</b>	Iebūvētā tvaika nosūcēja Con@ctivity funkcija ir pastāvīgi deaktivēta. <ul style="list-style-type: none"> <li>■ Ar programmēšanu aktivējiet iebūvētā tvaika nosūcēja Con@ctivity funkciju; skatiet nodaļu Programēšana.</li> </ul>



Miele piedāvā plašu Miele papildpiederumu, kā arī tīrīšanas un kopšanas līdzekļu klāstu, kas ir piemēroti tieši jūsu ierīcēm.

Šos izstrādājumus var ļoti vienkārši pasūtīt Miele interneta veikalā.

Šos izstrādājumus varat iegādāties arī Miele Klientu apkalpošanas dienestā (skatiet šīs instrukcijas beigās) un pie Miele pilnvarotā izplatītāja.

### Trauki vārīšanai / cepšanai

Miele piedāvā plašu vārīšanas un cepšanas trauku izvēli. To funkcijas un izmēri pilnībā atbilst lietošanai Miele ierīcēs. Sīkāka informācija ir pieejama Miele tīmekļa vietnē.

### Smaržu filtrs

Šajā lietošanas instrukcijā aprakstītajiem KMDA variantiem ir piemēroti tikai šeit minētie Miele smaržu filtri:

- DKF 35-P
- DKF 35-S

### Citi tvaika nosūcēja piederumi

Citus piederumus, piemēram, gaisa kanāliem, var pasūtīt Miele veikalā. Sīkāka informācija ir pieejama Miele tīmekļvietnē.

### Tīrīšanas un kopšanas līdzekļi

#### Stikla keramikas un nerūsējošā tērauda tīrīšanas līdzeklis, 250 ml


Notīra piekaltušus netīrumus, kaļķa traipus un alumīnija atliekas.


#### Mikrošķiedras drāna


Notīra pirkstu nospiedumus un nelielus netīrumus.

# Uzstādīšana

## Drošības norādījumi par iebūvēšanu

 Nepareizas iebūvēšanas izraisīti bojājumi.  
Nepareizi iebūvējot plīts virsmu, to var sabojāt.  
Uzticiet plīts virsmas iebūvēšanu tikai kvalificētam speciālistam.

 Tīkla spriegums var izraisīt elektriskās strāvas triecienu.  
Nepareizi pieslēdzot ierīci elektrotīklam, var rasties elektriskās strāvas trieciens.  
Uzticiet plīts virsmas pieslēgšanu elektrotīklam tikai kvalificētam elektrotehnikas speciālistam.

 Krītošu priekšmetu izraisīti bojājumi.  
Uzstādot sienas skapīšus vai tvaika nosūcēju, var sabojāt plīts virsmu.  
Iebūvējiet plīts virsmu tikai pēc sienas skapīšu vai tvaika nosūcēja uzstādīšanas.

- ▶ Darba virsmas saplāksnim jābūt apstrādātam ar karstumizturīgu līmi (100°C), lai tas neatdalītos vai nedeformētos. Noslēdzošajām līstēm pie sienas jābūt no karstumizturīga materiāla.
- ▶ Plīts virsmu nedrīkst uzstādīt virs ledusskapjiem, trauku mašīnām, mazgāšanas un žāvēšanas ierīcēm.
- ▶ Šai plīts virsmai nedrīkst blakus uzstādīt gāzes plīti.
- ▶ Šo plīts virsmu drīkst iebūvēt tikai virs tādām plītīm un cepeškrāsnīm, kas ir aprīkotas ar tvaika dzesēšanas sistēmu.
- ▶ Pārliecinieties, ka pēc plīts virsmas iebūvēšanas nevar pieskarties barošanas kabelim.
- ▶ Barošanas kabelis pēc plīts virsmas iebūvēšanas nedrīkst saskarties ar kustīgām virtuves aprīkojuma daļām (piemēram, atvilktnēm) un tikt pakļauts mehāniskai slodzei.
- ▶ Ievērojiet turpmākajās lappusēs norādītos drošības atstatumus.
- ▶ Gaisa izplūdes kanāla ierīkošanai drīkst izmantot tikai no nedegoša materiāla izgatavotas caurules vai šļūtenes. Tās var iegādāties specializētajos veikalos vai klientu apkalpošanas dienestā.

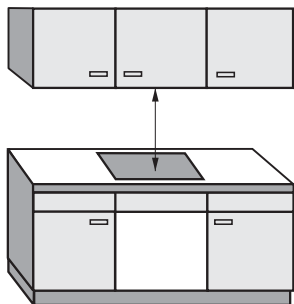
- ▶ Gaisu nedrīkst novadīt ne ekspluatācijā esošā dūmu vai dūmgāzu novadīšanas kanālā, ne ventilācijas šahtā, kas ir paredzēta gaisa novadīšanai no telpām, kurās ir uzstādītas kurtuves.
- ▶ Ja gaisa izvadei lieto vairs neizmantotu dūmu vai dūmgāzu novadīšanas kanālu, ņemiet vērā atbildīgo iestāžu izdotos noteikumus.
- ▶ Atsūknēto novadāmo gaisu tieši caur apakšējo skapīti atpakaļ telpā drīkst izvadīt tikai Plug&Play režīmā. Novadīšanas režīmā un vadāmā cirkulācijas režīmā novadāmais gaiss ir jāizvada ārā pa novadīšanas kanālu (novadīšanas režīmā) vai atpakaļ telpā caur recirkulācijas gaisa kameru (vadītā cirkulācijas režīmā).

# Uzstādīšana

---

## Drošības atstatumi

### Drošības atstatums virs plīts virsmas



Starp plīts virsmu un virs tās uzstādītu tvaika nosūcēju jānodrošina tvaika nosūcēja ražotāja norādītais drošības atstatums.

Ja virs plīts virsmas ir iemontēti viegli uzliesmojoši materiāli (piemēram, piekārti pazeminātie griesti), drošības atstatumam jābūt vismaz 500 mm.

Ja zem viena tvaika nosūcēja ir iebūvētas vairākas ierīces, kurām ir nepieciešami dažādi drošības atstatumi, ievērojiet lielāko norādīto drošības atstatumu.

## Drošības atstatums aizmugurē / sānos

Iebūvējot plīts virsmu, ieteicams atstāt daudz vietas labajā un kreisajā pusē.

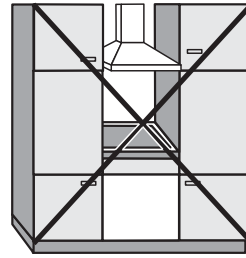
Līdz augsta skapja vai telpas sienai plīts virsmas aizmugurē jānodrošina vismaz tāds atstatums, kāds ir norādīts turpmāk ①.

Vienā plīts virsmas pusē (labajā vai kreisajā) līdz augsta skapja vai telpas sienai jānodrošina vismaz tāds atstatums, kāds ir norādīts turpmāk ②, ③, bet pretējā pusē – vismaz 300 mm atstatums.

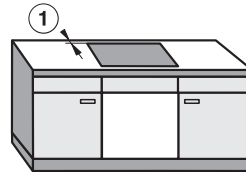
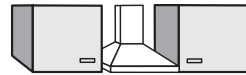
① Minimālais atstatums milimetros **aiz** darba virsmas izgriezuma līdz darba virsmas aizmugurējai malai: 50 mm.

② Minimālais atstatums milimetros **labajā pusē** no darba virsmas izgriezuma līdz blakus novietotai mēbelei (piemēram, augstam skapim) vai telpas sienai: 50 mm.

③ Minimālais atstatums **pa kreisi** no darba virsmas izgriezuma līdz blakus novietotai mēbelei (piemēram, augstam skapim) vai telpas sienai: 50 mm.



Nedrīkst



Ļoti ieteicams



Nav ieteicams



Nav ieteicams

# Uzstādīšana

## Drošības atstatums līdz nišas apšuvumam

Ja niša tiek apšūta, ir jāievēro minimālais atstatums starp darba virsmas izgriezumu un nišas apšuvumu, jo augstas temperatūras var mainīt materiālu īpašības vai tos sabojāt.

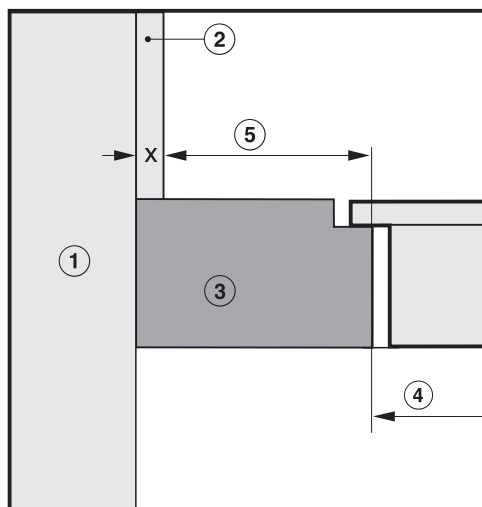
Ja apšuvumam ir izmantots ugunsdrošs materiāls (piemēram, koks), minimālajam atstatumam ⑤ starp darba virsmas izgriezumu un nišas apšuvumu ir jābūt vismaz 50 mm.

Ja apšuvumam ir izmantots ugunsdrošs materiāls (piemēram, metāls, dabiskais akmens, keramikas flīzes), minimālajam atstatumam ⑤ starp darba virsmas izgriezumu un nišas apšuvumu ir jābūt vismaz 50 mm, kur ir iekļauts arī apšuvuma biezums.

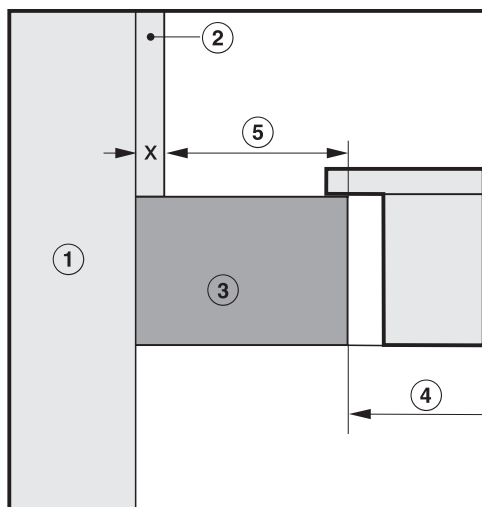
Piemērs: nišas apšuvuma biezums ir 15 mm

50 mm – 15 mm = 35 mm minimālais atstatums

### Iebūvēšana vienā līmenī ar virsmu



### Iebūvēšana uz darba virsmas



- ① Mūra konstrukcija
- ② Nišas apšuvuma izmērs  $x$  = nišas apšuvuma biezums
- ③ Darba virsma
- ④ Darba virsmas izgriezums
- ⑤ Minimālais atstatums, izmantojot **ugunsdrošus** materiālus, – 50 mm, izmantojot **ugunsdrošus** materiālus, – 50 mm – izmērs  $x$

## Iespējamie režīmi

	Gaisa novadīšanas režīms	Vadīts gaisa cirkulācijas režīms	Plug&Play režīms
KMDA 7272 FR-A	✓	-	-
KMDA 7272 FR-U	-	✓	✓✓
KMDA 7272 FL-A	✓	-	-
KMDA 7272 FL-U	-	✓	✓✓

✓✓ Iespējams

✓ Iespējams, bet nepieciešami papildu piederumi

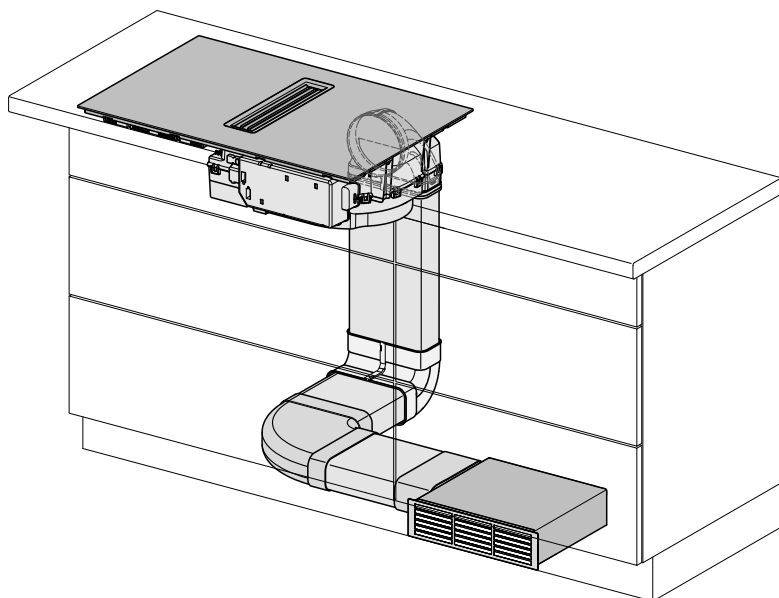
- Nav iespējams

# Uzstādīšana

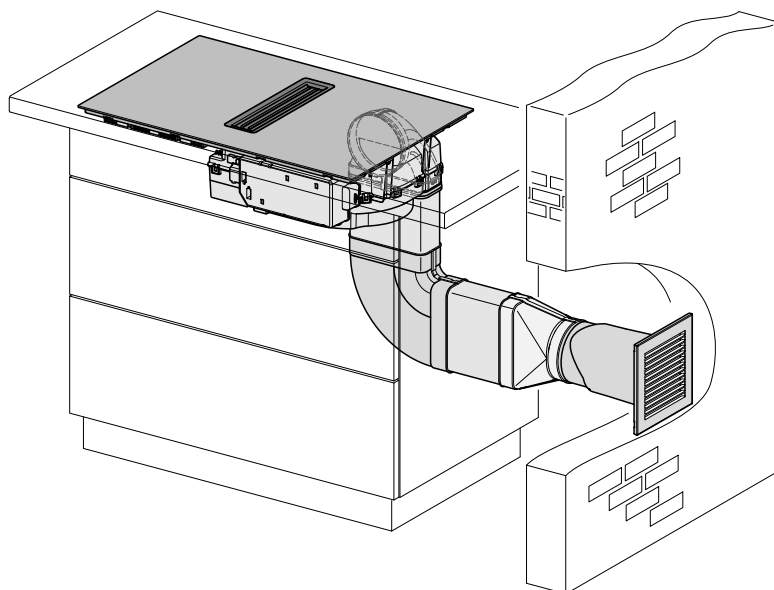
---

## Iebūvēšanas paraugi

Vadīts gaisa cirkulācijas režīms

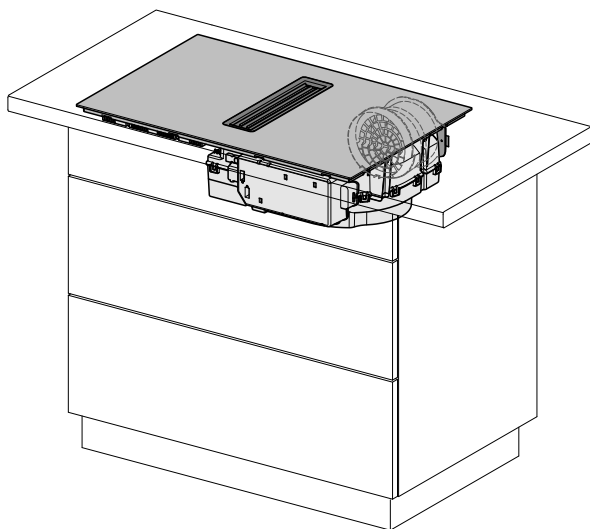


Gaisa novadīšanas režīms





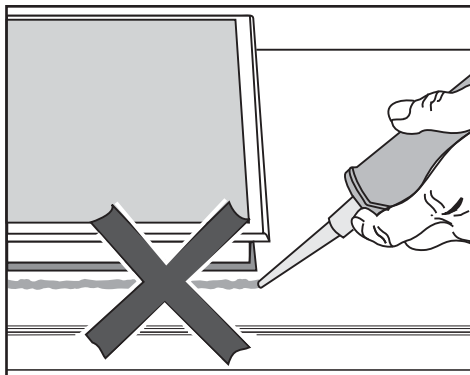
## Plug&Play režīms



# Uzstādīšana

## Norādījumi par iebūvēšanu – uz darba virsmas

### Bļvējums starp plīts virsmu un darba virsmu



⚠ Nepareizas iebūvēšanas izraisīti bojājumi.

Ja plīts virsma tiek bļvēta ar šuvju hermētiķi, plīts virsmu un darba virsmu var sabojāt, ja nepieciešamības gadījumā plīts tiek demontēta.

Neizmantojiet šuvju bļvēšanas materiālu starp plīts virsmu un darba virsmu.

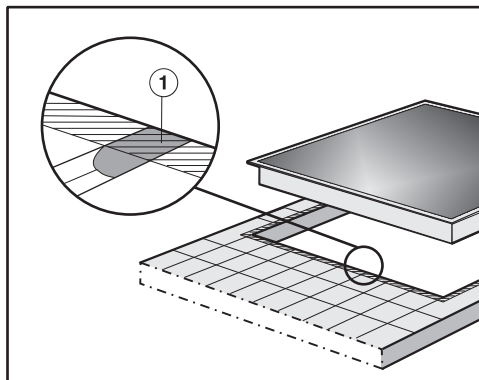
Bļvējums zem plīts virsmas malas pietiekami nobļvē salaiduma vietu starp plīts virsmu un darba virsmu.

### Bļvējuma lente

Ja plīts virsma apkopes nolūkā tiek demontēta, var tikt sabojāta zem plīts virsmas malas novietotā bļvējuma lente.

Pirms atkārtotas iebūvēšanas vienmēr nomainiet bļvējuma lenti.

### Flizēta darba virsma



Šuvēm ① un iesvītrotajai zonai zem plīts virsmas pamata jābūt gludai un līdzenai, lai plīts virsma tiktu vienmērīgi atbalstīta un zem ierīces augšdaļas malas tiktu nodrošināts pietiekams bļvējums starp ierīci un darba virsmu.

## Tauku savākšanas vanniņa un tīrīšanas vāks

Plīts virsma ir jāiebūvē tā, lai tauku savākšanas vanniņa un tīrīšanas vāks būtu brīvi pieejami un tos varētu noņemt tīrīšanas nolūkā.

## Iebūvēšanas skapja korpusa aizmugurējā siena

Gaisa kanāls tiek ierīkots aiz iebūvēšanas skapja korpusa aizmugurējās sienas. Korpusa aizmugurējai sienai apkopes vajadzībām jābūt noņemamai.

## Pamatnes minimālais augstums

KMDA 7272 FR-U, KMDA 7272 FL-U  
pamatnes minimālais augstums:

- vadītā gaisa cirkulācijas režīmā:  
100 mm;
- Plug&Play režīmā: 25 mm.

## Gaisa izplūdes atveres šķērsriezums:

### Plug&Play režīms

Gaisa izplūdes atveres šķērsgriezumam ir jābūt vismaz 425 cm<sup>2</sup>.

Ja vēlaties gaisa pievades un izplūdes atveres apriņķot ar ventilācijas režģi, atveru izmēram ir jābūt lielākam nekā 425 cm<sup>2</sup>. Gaisa brīvas caurplūdes atveres šķērsgriezuma 425 cm<sup>2</sup> ir režģa atveru šķērsgriežu summa.

Gaisa pievades un izvades atveres nedrīkst noslēgt vai aizsegt. Turklāt no tām regulāri ir jāiztīra putekļi.

## Pārliktna demontāža – Plug&Play režīms

Lai iebūvētu Plug&Play adapteru, ir jānoņem korpusa aizmugures sienas zonā esošais pārliktnis.

## Urbšanas šabloni

Pievienotie šabloni ir nepieciešami plīts virsmas iebūvēšanai.

## Plug&Play adapters

Komplektā iekļautais Plug&Play adapters ir nepieciešams plīts virsmas ekspluatācijai Plug&Play režīmā.

# Uzstādīšana

## U vērtība

Plug&Play režīms ir iespējams jaunākās un modernizētās ēkās. Ja blakus esošā siena vai grīda saskaras ar zemi vai āra gaisu, to siltumvadāmības koeficientam (U vērtībai) ir jābūt:  $\leq 0,5 \text{ W}/(\text{m}^2\text{K})$ .

Materiāls	Materiāla biezums	U vērtība <sub>(pēc 1995)</sub>
Masīva siena <small>(caurumotie ķieģeļi, gāzbetona kluči vai salīdzināmi poraini vai stipri caurumoti materiāli)</small>	$\geq 30 \text{ cm}$	0,5
Masīvkoka siena <small>(piemēram, guļbūve / gatavā ēka). Koka rāmis vai dēļu siena ar izolējošu pildījumu</small>	–	0,4
Pasīvā ēka <small>(KfW 55, 40, 40 Plus)</small>	–	0,15–0,2

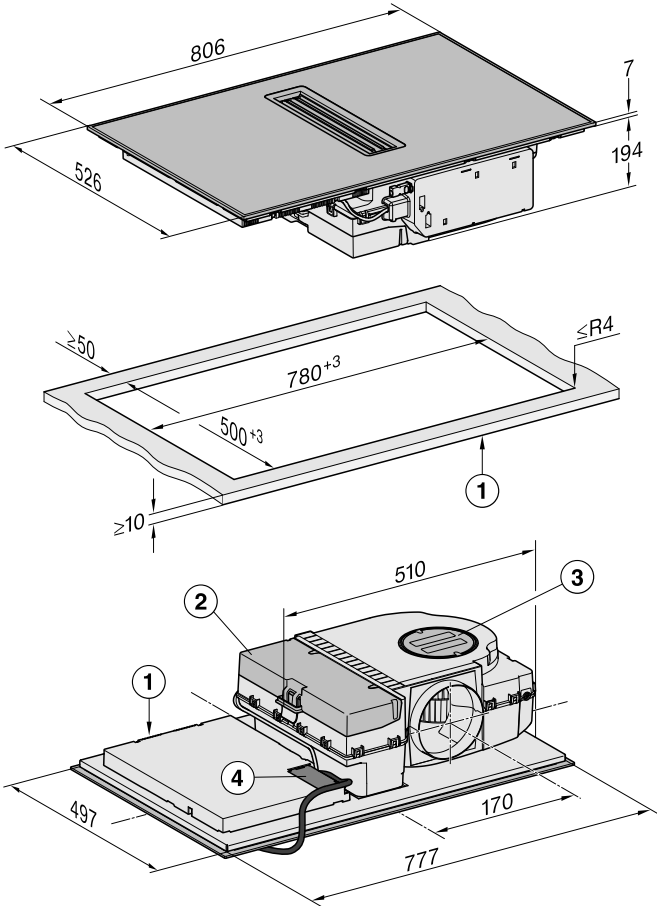
Citu materiālu U vērtības ir pieejamas Federālās ekonomikas un enerģētikas ministrijas un Federālās iekšlietu, celtniecības un kopienu ministrijas tīmekļvietnē.

Palīdzību ar jūsu māju saistītos jautājumos var sniegt celtniecības speciālists vai enerģētikas konsultants.

## Iebūvēšanas izmēri, uzstādot uz darba virsmas

Visi izmēri ir norādīti milimetros.

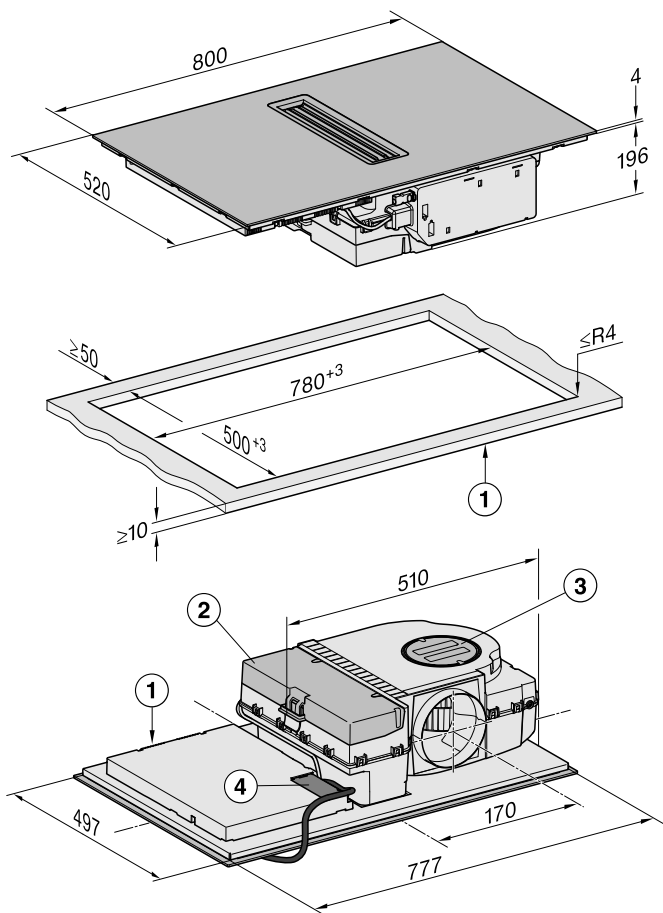
### KMDA 7272 FR-A, KMDA 7272 FR-U



- ① Priekšpuse
- ② Noņemama savākšanas vanniņa
- ③ Tīrīšanas vāks
- ④ Pieslēguma kārba ar barošanas kabeli  
Barošanas kabeļa garums  $L = 1600$  mm

# Uzstādīšana

## KMDA 7272 FL-A, KMDA 7272 FL-U

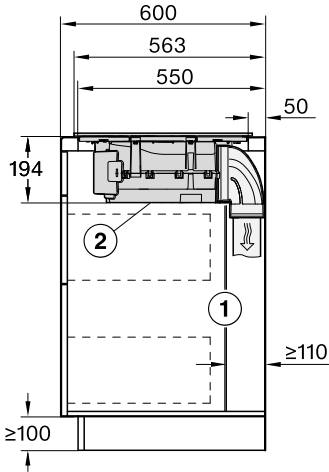


- ① Priekšpuse
- ② Noņemama savākšanas vanniņa
- ③ Tīrīšanas vāks
- ④ Pieslēguma kārba ar barošanas kabeli  
Barošanas kabeļa garums L = 1600 mm

**Novadīšanas režīms un vadīts cirkulācijas režīms**

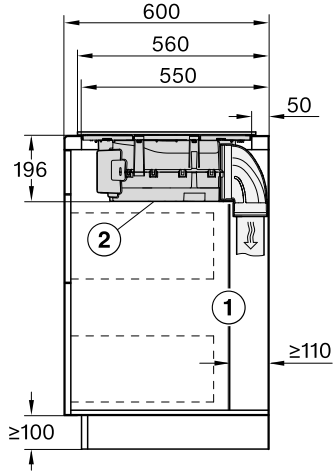
**Darba virsmas dziļums 600 mm**

**KMDA 7272 FR-A, KMDA 7272 FR-U**



- ① Korpusa aizmugures sienai jābūt noņemamai apkalpošanas vajadzībām. Gaisa izplūdes kanāla izvadīšanai starp korpusa sienu un blakus esošo telpas sienu vai blakus esošo mēbeli ir jānodrošina vismaz 110 mm atstātums.
- ② Noņemamajai savākšanas vanniņai un tīrīšanas vākam pēc iebūvēšanas ir jābūt pieejamiem.

**KMDA 7272 FL-A, KMDA 7272 FL-U**

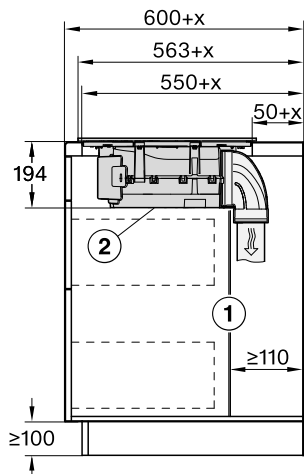


- ① Korpusa aizmugures sienai jābūt noņemamai apkalpošanas vajadzībām. Gaisa izplūdes kanāla izvadīšanai starp korpusa sienu un blakus esošo telpas sienu vai blakus esošo mēbeli ir jānodrošina vismaz 110 mm atstātums.
- ② Noņemamajai savākšanas vanniņai un tīrīšanas vākam pēc iebūvēšanas ir jābūt pieejamiem.

# Uzstādīšana

Darba virsmas dziļums lielāks nekā  
600 mm

KMDA 7272 FR-A, KMDA 7272 FR-U

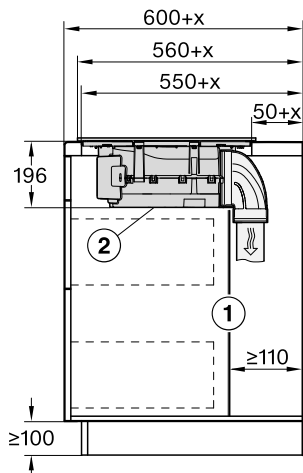


① Korpusa aizmugures sienai jābūt noņemamai apkalpošanas vajadzībām. Gaisa izplūdes kanāla izvadīšanai starp korpusa sienu un blakus esošo telpas sienu vai blakus esošo mēbeli ir jānodrošina vismaz 110 mm atstātums.

② Noņemamajai savākšanas vanniņai un tīrīšanas vākam pēc iebūvēšanas ir jābūt pieejamiem.

x Izmērs, par kuru darba virsmas dziļums pārsniedz 600 mm.

KMDA 7272 FL-A, KMDA 7272 FL-U



① Korpusa aizmugures sienai jābūt noņemamai apkalpošanas vajadzībām. Gaisa izplūdes kanāla izvadīšanai starp korpusa sienu un blakus esošo telpas sienu vai blakus esošo mēbeli ir jānodrošina vismaz 110 mm atstātums.

② Noņemamajai savākšanas vanniņai un tīrīšanas vākam pēc iebūvēšanas ir jābūt pieejamiem.

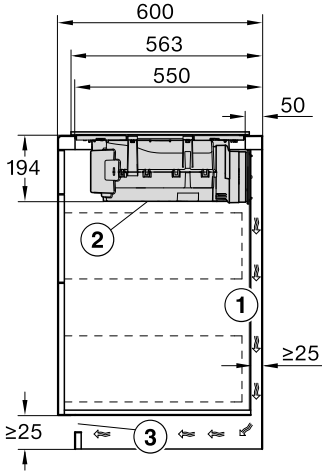
x Izmērs, par kuru darba virsmas dziļums pārsniedz 600 mm.



## Plug&Play režīms

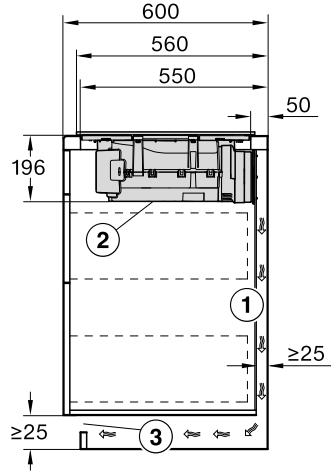
Darba virsmas dziļums 600 mm

## KMDA 7272 FR-U



- ① Korpusa aizmugures sienai ir jābūt noņemamai apkalpošanas vajadzībām.  
Gaisa izplūdes kanāla izvadīšanai starp korpusa sienu un blakus esošo telpas sienu vai blakus esošo mēbeli ir jānodrošina vismaz 25 mm atstātums.
- ② Noņemamajai savākšanas vanniņai un tīrīšanas vākam pēc iebūvēšanas ir jābūt pieejamiem.
- ③ Gaisa izplūdes atveres šķērs griezumam ir jābūt vismaz 425 cm<sup>2</sup>.

## KMDA 7272 FL-U

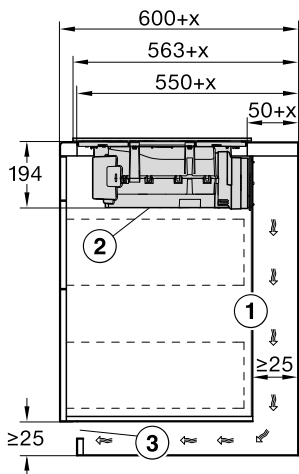


- ① Korpusa aizmugures sienai ir jābūt noņemamai apkalpošanas vajadzībām.  
Gaisa izplūdes kanāla izvadīšanai starp korpusa sienu un blakus esošo telpas sienu vai blakus esošo mēbeli ir jānodrošina vismaz 25 mm atstātums.
- ② Noņemamajai savākšanas vanniņai un tīrīšanas vākam pēc iebūvēšanas ir jābūt pieejamiem.
- ③ Gaisa izplūdes atveres šķērs griezumam ir jābūt vismaz 425 cm<sup>2</sup>.

# Uzstādīšana

Darba virsmas dziļums lielāks nekā  
600 mm

## KMDA 7272 FR-U



- ① Korpusa aizmugures sienai ir jābūt noņemamai apkalpošanas vajadzībām.

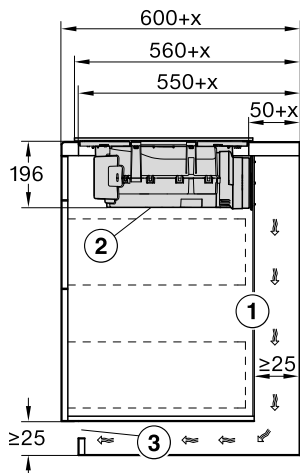
Gaisa izplūdes kanāla izvadišanai starp korpusa sienu un blakus esošo telpas sienu vai blakus esošo mēbeli ir jānodrošina vismaz 25 mm atstātums.

Ja korpusa aizmugures siena ir  $> 555$  mm no darba virsmas priekšpuses, Plug&Play adapters ir jāpapildina ar Miele papildinājuma komplektu.

- ② Noņemamajai savākšanas vanniņai un tīrīšanas vākam pēc iebūvēšanas ir jābūt pieejamiem.
- ③ Gaisa izplūdes atveres šķērs griezumam ir jābūt vismaz  $425 \text{ cm}^2$ .

x Izmērs, par kuru darba virsmas dziļums pārsniedz 600 mm.

## KMDA 7272 FL-U



- ① Korpusa aizmugures sienai ir jābūt noņemamai apkalpošanas vajadzībām.

Gaisa izplūdes kanāla izvadišanai starp korpusa sienu un blakus esošo telpas sienu vai blakus esošo mēbeli ir jānodrošina vismaz 25 mm atstātums.

Ja korpusa aizmugures siena ir  $> 555$  mm no darba virsmas priekšpuses, Plug&Play adapters ir jāpapildina ar Miele papildinājuma komplektu.

- ② Noņemamajai savākšanas vanniņai un tīrīšanas vākam pēc iebūvēšanas ir jābūt pieejamiem.
- ③ Gaisa izplūdes atveres šķērs griezumam ir jābūt vismaz  $425 \text{ cm}^2$ .

x Izmērs, par kuru darba virsmas dziļums pārsniedz 600 mm.

## Savienojums ar logu kontakta detektoru, ja nepieciešams

⚠ Savienojums ar logu kontakta detektoru ir zem sprieguma.

Elektriskās strāvas trieciena risks.

Pirms pārslēgšanas sistēmas pieslēgšanas atvienojiet plīts virsmu no elektrotīkla.

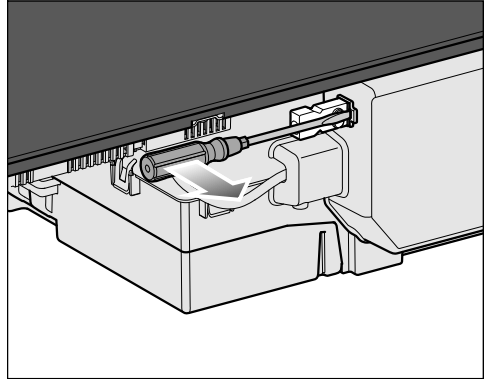
Pārslēgšanas sistēmas barošanas kabeli drīkst pievienot tikai kvalificēts elektriķis.

Pārslēgšanas sistēmas barošanas kabelim ir jāatbilst tipam H03VV-F,  $2 \times 0,75 \text{ mm}^2$ , un tā garums nedrīkst pārsniegt 2,0 m.

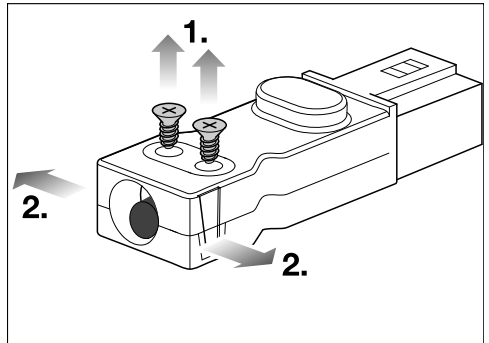
Pārslēgšanas sistēma ir jāaprīko ar bezpotenciāla saslēdzējkontakta, kas ir piemērots 230 V, 1 A. Ja slēdzis ir atvērtā stāvoklī, tvaika nosūcējs nedarbojas.

Izmantojiet tikai Vācijas Būvtehnikas institūta (DIBt) pārbaudītas un apstiprinātas radiovadāmas pārslēgšanas sistēmas (piemēram, logu kontakta detektorus, spiediena uzraudzības sistēmas). Tās drīkst ierīkot tikai kvalificēti speciālisti (sertificēti skursteņslauķi).

Lai pieslēgšana un ekspluatācija būtu droša, ir nepieciešami attiecīgi ārējās pārslēgšanas sistēmas dokumenti.



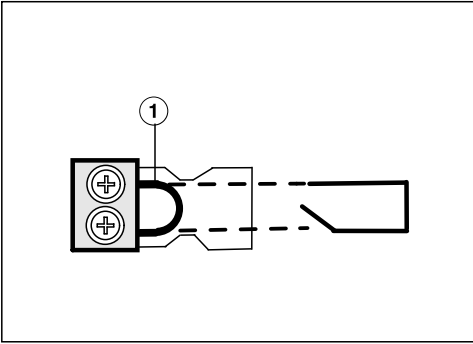
- Atbrīvojiet fiksatoru un izvelciet spraudni.



- Atbrīvojiet kabeļu fiksācijas skrūves ① un atbloķējiet korpusu abās pusēs ②.
- Atveriet ierīces korpusu.
- Izņemiet aizbāžņus.

# Uzstādīšana

---



- Nomainiet tiltu ① ar pārslēgšanas sistēmas barošanas kabeli.
- Aizveriet korpusu.
- Ieskrūvējiet atpakaļ kabeļu fiksācijas skrūvi.
- Ievietojiet atpakaļ spraudni.

## Iebūvēšana uz darba virsmas

- Izveidojiet izgriezumu darba virsmā. Ievērojiet drošības atstatumus (skatiet nodaļas “Uzstādīšana” sadaļu “Drošības atstatumi”).
- Komplektā iekļautos urbšanas šablonus augšdaļā saīsiniet līdz darba virsmas biezumam. Novietojiet uz korpusa aizmugures sienas ar 2. lapu uz augšu. Atbilstoši urbšanas šablonam izveidojiet izgriezumu gaisa kanālam vai Plug&Play adapteram.

Ja urbšanas šablons nav pieejams, skatiet nodaļas “Uzstādīšana” sadaļu “Aizmugures sienas izgriezums: bez urbšanas šablona”.

- Ja **darba virsma ir no koka**, apstrādājiet zāģējuma vietas ar īpašu laku, silikona kaučuku vai sintētiskajiem sveķiem, lai nepieļautu uzbriešanu mitruma ietekmē. Blīvējuma materiālam ir jābūt karstumizturīgam.

Uzmanieties, lai šie materiāli nenonāktu uz darba virsmas virspuses.

- Pielīmējiet piegādes komplektā iekļauto blīvējuma lenti zem plīts virsmas malas. Līmējot nenospriegojiet blīvējuma lenti.

Plug&Play adapters var nolūzt. Uzlieciet plīts virsmu uz darba virsmas tā, lai Plug&Play adapters nebūtu iespiests.

- Izvelciet plīts virsmas barošanas kabeli caur darba virsmas izgriezumu uz leju.

- Plug&Play režīms: noņemiet aizsargplēvi no līmlentes Plug&Play adaptera galā.
- Ievietojiet plīts virsmu izgriezuma vidū. Pārliecinieties, ka blīvējums pieguļ darba virsmai, lai nodrošinātu blīvējumu starp iekārtu un darba virsmu.

Plīts virsmu nekādā gadījumā nedrīkst papildus noblīvēt ar šuvju blīvējuma materiālu (piemēram, silikonu).

Ja blīvējums stūros cieši nepieguļ darba virsmai, stūru rādījumus ( $\leq R4$ ) var uzmanīgi apstrādāt ar kontūrzāģi.

- Plug&Play režīms: precīzi ievietojiet Plug&Play adapteru iepriekš izveidotajā urbumā. Piespiediet adapteru pie aizmugures sienas, līdz tas stingri pielīp.
- Pievienojiet plīts virsmu elektrotīklam.
- Pārbaudiet plīts virsmas darbību.

# Uzstādīšana

## Norādījumi par iebūvēšanu: vienā līmenī ar virsmu

Vienā līmenī ar darba virsmu plīts virsmu var iebūvēt tikai dabiskā akmens (granīta, marmora), masīvkoka un flīzētās darba virsmās. Nodaļas “Uzstādīšana” sadaļā “Iebūvēšanas izmēri, iebūvējot vienā līmenī ar virsmu” ar atbilstošu norādi apzīmētās plīts virsmas ir piemērotas iebūvēšanai arī stikla darba virsmās. Izmantojot cita materiāla darba virsmas, noskaidrojiet pie attiecīgā ražotāja, vai tās ir piemērotas plīts virsmas iebūvēšanai vienā līmenī ar darba virsmu.

Lai plīts virsma pēc iebūvēšanas būtu brīvi pieejama no apakšas un apakšējo kārbu varētu noņemt apkopes vajadzībām, zem iekārtas esošā skapīša brīvajam platumam ir jābūt vismaz tādām pašām kā darba virsmas izgriezuma iekšējam platumam (skatiet nodaļas “Uzstādīšana” sadaļu “Iebūvēšanas izmēri, iebūvējot vienā līmenī ar virsmu”). Ja pēc iebūvēšanas plīts virsmas apakšdaļai nevar brīvi piekļūt, ir jāizņem šuvju hermētiķis, lai plīts virsmu varētu izņemt.

## Dabīgā akmens darba virsmas

Plīts virsma tiek ievietota tieši frēzējuma.

## Masīvkoka vai flīzētās darba virsmas, stikla darba virsmas

Plīts virsma izgriezumā tiek nostiprināta ar koka līstēm. Šīs līstes nav iekļautas piegādes komplektā un tās ir jānogādā iekārtas montāžas vietā.

## Blīvējuma lente

Ja plīts virsma apkopes nolūkā tiek demontēta, var tikt sabojāta zem plīts virsmas malas novietotā blīvējuma lente.

Pirms atkārtotas iebūvēšanas vienmēr nomainiet blīvējuma lenti.

## Tauku savākšanas vanniņa un tīrīšanas vāks

Plīts virsma ir jāiebūvē tā, lai tauku savākšanas vanniņa un tīrīšanas vāks būtu brīvi pieejami un tos varētu noņemt tīrīšanas nolūkā.

## Iebūvēšanas skapja korpusa aizmugurējā siena

Gaisa kanāls tiek ierīkots aiz iebūvēšanas skapja korpusa aizmugurējās sienas. Korpusa aizmugurējai sienai apkopes vajadzībām jābūt noņemamai.

## Pamatnes minimālais augstums

KMDA 7272 FR-U, KMDA 7272 FL-U  
pamatnes minimālais augstums:

- vadītā gaisa cirkulācijas režīmā:  
100 mm;
- Plug&Play režīmā: 25 mm.

## Gaisa izplūdes atveres šķērsgriezums:

### Plug&Play režīms

Gaisa izplūdes atveres šķērsgriezumam ir jābūt vismaz 425 cm<sup>2</sup>.

Ja vēlaties gaisa pievades un izplūdes atveres apriņķot ar ventilācijas režģi, atveru izmēram ir jābūt lielākam nekā 425 cm<sup>2</sup>. Gaisa brīvas caurplūdes atveres šķērsgriezuma 425 cm<sup>2</sup> ir režģa atveru šķērsgriezumu summa.

Gaisa pievades un izvades atveres nedrīkst noslēgt vai aizsegt. Turklāt no tām regulāri ir jāiztīra putekļi.

## Pārliktna demontāža – Plug&Play režīms

Lai iebūvētu Plug&Play adapteru, ir jānoņem korpusa aizmugures sienas zonā esošais pārliktnis.

## Urbšanas šabloni

Pievienotie šabloni ir nepieciešami plīts virsmas iebūvēšanai.

## Plug&Play adapters

Komplektā iekļautais Plug&Play adapters ir nepieciešams plīts virsmas ekspluatācijai Plug&Play režīmā.

# Uzstādīšana

## U vērtība

Plug&Play režīms ir iespējams jaunākās un modernizētās ēkās. Ja blakus esošā siena vai grīda saskaras ar zemi vai āra gaisu, to siltumvadāmības koeficientam (U vērtībai) ir jābūt:  $\leq 0,5 \text{ W}/(\text{m}^2\text{K})$ .

Materiāls	Materiāla biezums	U vērtība <sub>(pēc 1995)</sub>
Masīva siena <small>(caurumtie ķieģeļi, gāzbetona kluči vai salīdzināmi poraini vai stipri caurumoti materiāli)</small>	$\geq 30 \text{ cm}$	0,5
Masīvkoka siena <small>(piemēram, guļbūve / gatavā ēka). Koka rāmis vai dēļu siena ar izolējošu pildījumu</small>	–	0,4
Pasīvā ēka <small>(KfW 55, 40, 40 Plus)</small>	–	0,15–0,2

Citu materiālu U vērtības ir pieejamas Federālās ekonomikas un enerģētikas ministrijas un Federālās iekšlietu, celtniecības un kopienu ministrijas tīmekļvietnē.

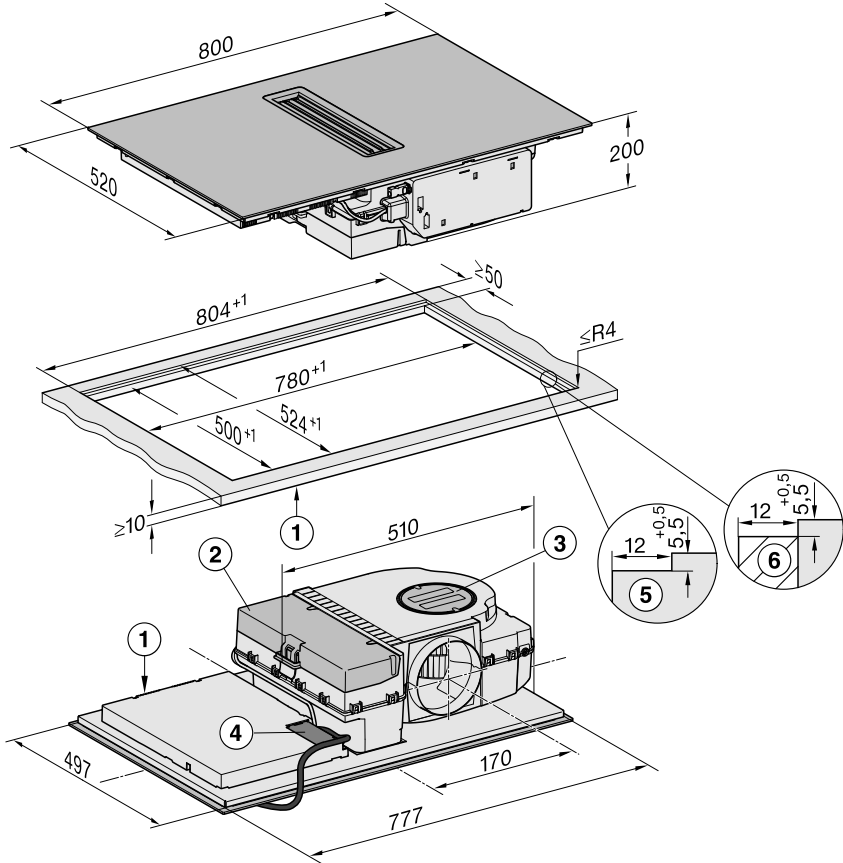
Palīdzību ar jūsu māju saistītos jautājumos var sniegt celtniecības speciālists vai enerģētikas konsultants.



## Iebūvēšanas izmēri, iebūvējot vienā līmenī ar virsmu

Visi izmēri ir norādīti milimetros.

### KMDA 7272 FL-A, KMDA 7272 FL-U



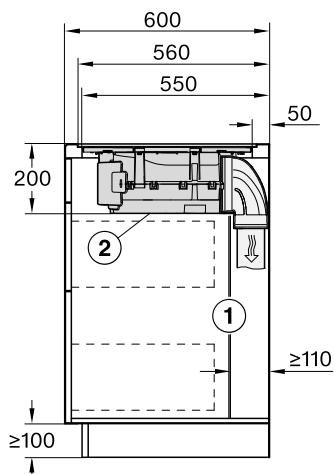
- ① Priekšpuse
- ② Noņemama savākšanas vanniņa
- ③ Tīrīšanas vāks
- ④ Pieslēguma kārba ar barošanas kabeli  
Barošanas kabeļa garums L = 1600 mm
- ⑤ Pakāpenisks frēzējums dabīgā akmens darba virsmai
- ⑥ Koka līste, 12 mm (nav iekļauta komplektācijā)

# Uzstādīšana

Novadīšanas režīms un vadīts cirkulācijas režīms

Darba virsmas dziļums 600 mm

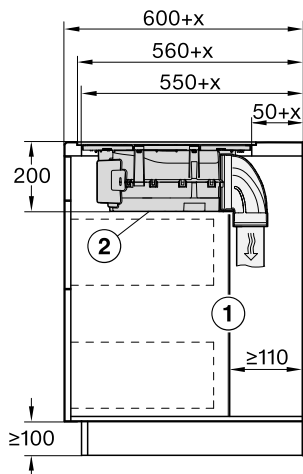
KMDA 7272 FL-A, KMDA 7272 FL-U



- ① Korpusa aizmugures sienai jābūt noņemamai apkalpošanas vajadzībām. Gaisa izplūdes kanāla izvadīšanai starp korpusa sienu un blakus esošo telpas sienu vai blakus esošo mēbeli ir jānodrošina vismaz 110 mm atstātums.
- ② Noņemamajai savākšanas vanniņai un tīrīšanas vākam pēc iebūvēšanas ir jābūt pieejamiem.

Darba virsmas dziļums lielāks nekā 600 mm

KMDA 7272 FL-A, KMDA 7272 FL-U

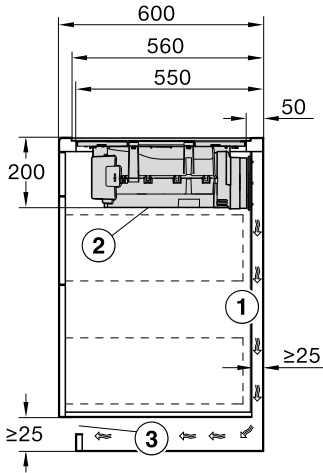


- ① Korpusa aizmugures sienai jābūt noņemamai apkalpošanas vajadzībām. Gaisa izplūdes kanāla izvadīšanai starp korpusa sienu un blakus esošo telpas sienu vai blakus esošo mēbeli ir jānodrošina vismaz 110 mm atstātums.
  - ② Noņemamajai savākšanas vanniņai un tīrīšanas vākam pēc iebūvēšanas ir jābūt pieejamiem.
- x Izmērs, par kuru darba virsmas dziļums pārsniedz 600 mm.

## Plug&Play režīms

Darba virsmas dziļums 600 mm

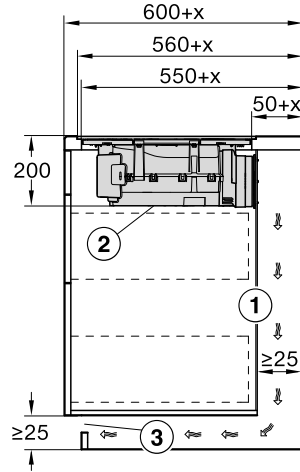
KMDA 7272 FL-U



- ① Korpusa aizmugures sienai ir jābūt noņemamai apkalpošanas vajadzībām.  
Gaisa izplūdes kanāla izvadīšanai starp korpusa sienu un blakus esošo telpas sienu vai blakus esošo mēbeli ir jānodrošina vismaz 25 mm atstātums.
- ② Noņemamajai savākšanas vanniņai un tīrīšanas vākam pēc iebūvēšanas ir jābūt pieejamiem.
- ③ Gaisa izplūdes atveres šķērs griezumam ir jābūt vismaz 425 cm<sup>2</sup>.

Darba virsmas dziļums lielāks nekā 600 mm

KMDA 7272 FL-U



- ① Korpusa aizmugures sienai ir jābūt noņemamai apkalpošanas vajadzībām.  
Gaisa izplūdes kanāla izvadīšanai starp korpusa sienu un blakus esošo telpas sienu vai blakus esošo mēbeli ir jānodrošina vismaz 25 mm atstātums.  
Ja korpusa aizmugures siena ir > 555 mm no darba virsmas priekšpuses, Plug&Play adapters ir jāpapildina ar Miele papildinājuma komplektu.
- ② Noņemamajai savākšanas vanniņai un tīrīšanas vākam pēc iebūvēšanas ir jābūt pieejamiem.
- ③ Gaisa izplūdes atveres šķērs griezumam ir jābūt vismaz 425 cm<sup>2</sup>.

x Izmērs, par kuru darba virsmas dziļums pārsniedz 600 mm.

# Uzstādīšana

## Savienojums ar logu kontakta detektoru, ja nepieciešams

⚠ Savienojums ar logu kontakta detektoru ir zem sprieguma.

Elektriskās strāvas trieciena risks.

Pirms pārslēgšanas sistēmas pieslēgšanas atvienojiet plīvs virsmu no elektrotīkla.

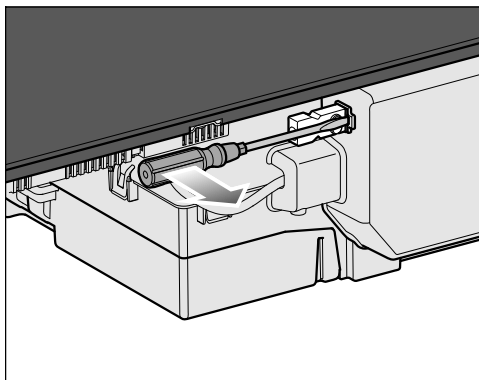
Pārslēgšanas sistēmas barošanas kabeli drīkst pievienot tikai kvalificēts elektriķis.

Pārslēgšanas sistēmas barošanas kabelim ir jāatbilst tipam H03VV-F,  $2 \times 0,75 \text{ mm}^2$ , un tā garums nedrīkst pārsniegt 2,0 m.

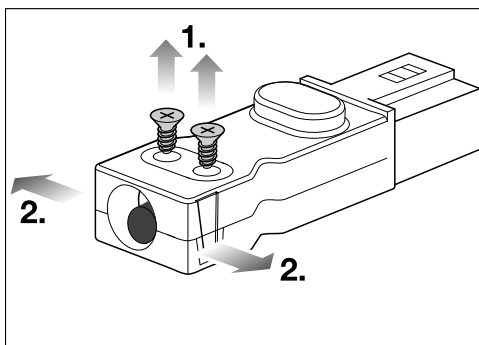
Pārslēgšanas sistēma ir jāaprīko ar bezpotenciāla saslēdzējkontakta, kas ir piemērots 230 V, 1 A. Ja slēdzis ir atvērtā stāvoklī, tvaika nosūcējs nedarbojas.

Izmantojiet tikai Vācijas Būvtehnikas institūta (DIBt) pārbaudītas un apstiprinātas radiovadāmas pārslēgšanas sistēmas (piemēram, logu kontakta detektorus, spiediena uzraudzības sistēmas). Tās drīkst ierīkot tikai kvalificēti speciālisti (sertificēti skursteņslauķi).

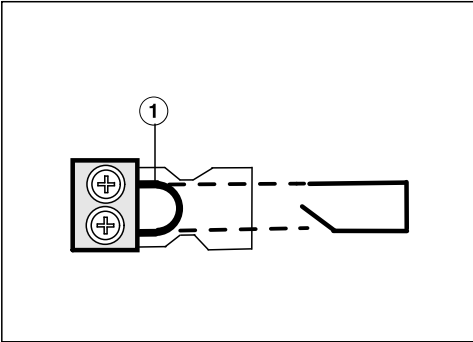
Lai pieslēgšana un ekspluatācija būtu droša, ir nepieciešami attiecīgi ārējās pārslēgšanas sistēmas dokumenti.



- Atbrīvojiet fiksatoru un izvelciet spraudni.



- Atbrīvojiet kabeļu fiksācijas skrūves ① un atbloķējiet korpusu abās pusēs ②.
- Atveriet ierīces korpusu.
- Izņemiet aizbāžņus.



- Nomainiet tiltu ① ar pārslēgšanas sistēmas barošanas kabeli.
- Aizveriet korpusu.
- Ieskrūvējiet atpakaļ kabeļu fiksācijas skrūvi.
- Ievietojiet atpakaļ spraudni.

# Uzstādīšana

## Iebūvēšana vienā līmenī ar virsmu

- Izveidojiet izgriezumu darba virsmā. Ievērojiet drošības atstatumus (skatiet nodaļas “Uzstādīšana” sadaļu “Drošības atstatumi”).
- Komplektā iekļautos urbšanas šablonus augšdaļā saīsiniet līdz darba virsmas biezumam. Novietojiet uz korpusa aizmugures sienas ar 1. lapu uz augšu. Atbilstoši urbšanas šablonam izveidojiet izgriezumu gaisa kanālam vai Plug&Play adapteram.

Ja urbšanas šablons nav pieejams, skatiet nodaļas “Uzstādīšana” sadaļu “Aizmugures sienas izgriezums: bez urbšanas šablona”.

- Masīvkoka darba virsmām / flīzētām darba virsmām / stikla darba virsmām:  
piestipriniet koka līstes 5,5 mm zem darba virsmas augšējās malas (skatiet attēlu nodaļā “Iebūvēšanas izmēri, iebūvējot vienā līmenī ar virsmu”).
- Pielīmējiet piegādes komplektā iekļauto blīvējuma lenti zem plīts virsmas malas. Līmējot nenospriegojiet blīvējuma lenti.


Plug&Play adapters var nolūzt. Uzlieciet plīts virsmu uz darba virsmas tā, lai Plug&Play adapters nebūtu iespiests.

- Izvelciet plīts virsmas barošanas kabeli caur darba virsmas izgriezumu uz leju.
- Plug&Play režīms: noņemiet aizsargplēvi no līmlentes Plug&Play adaptera galā.

- Ievietojiet plīts virsmu izgriezumā un nocentrējiet to.

Šuvei starp stikla keramikas plāksni un darba virsmu ir jābūt vismaz 2 mm platai. Šuve ir nepieciešama, lai plīts virsmu varētu noblīvēt.

- Plug&Play režīms: precīzi ievietojiet Plug&Play adapteru iepriekš izveidotajā urbumā. Piespiediet adapteru pie aizmugures sienas, līdz tas stingri pielīp.
- Pievienojiet plīts virsmu elektrotīklam.
- Pārbaudiet plīts virsmas darbību.
- Aizpildiet šuvi starp plīts virsmu un darba virsmu ar karstumizturīgu (vismaz 160 °C) silikona šuvju blīvēšanas materiālu.

 Nepiemērots blīvēšanas materiāls var izraisīt bojājumus.

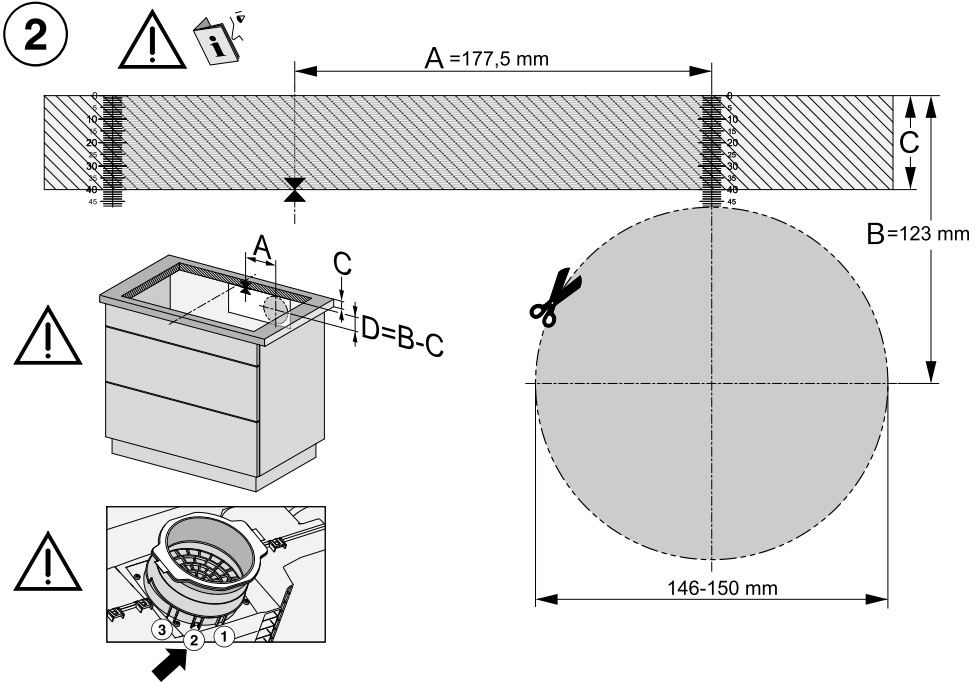
Nepiemērots šuvju blīvēšanas materiāls var sabojāt dabisko akmeni.

Dabiskā akmens virsmām un dabiskā akmens flīžu virsmām lietojiet tikai dabiskajam akmenim piemērotu silikona šuvju blīvēšanas līdzekli. Ievērojiet ražotāja sniegtos norādījumus.

## Aizmugures sienas izgriezums: bez urbšanas šablona

Ieteicams izmantot komplektā iekļautos urbšanas šablonus. Turpmāk minētos norādījumus ievērojiet tikai tad, ja urbšanas šablons nav pieejams.

### Iebūvēšana uz darba virsmas

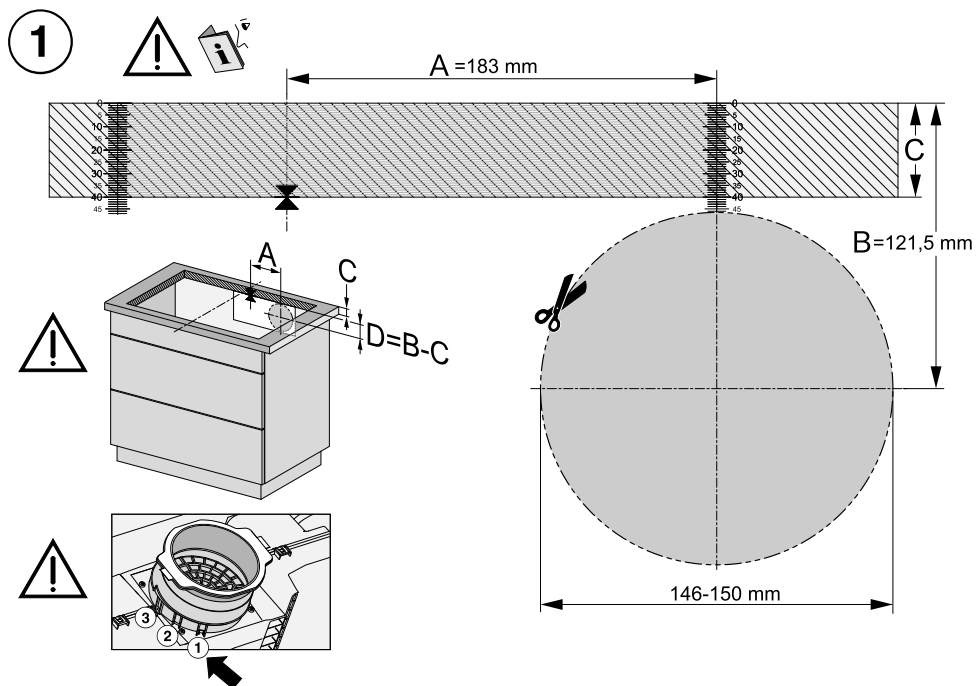


Skats uz urbšanas šablona 2. lapu. Attēls neatbilst mērogam.

- Nomēriet darba plātnes biežumu ( $C$ ).
- Nosakiet izgriezuma garākās puses viduspunktu.
- Atzīmējiet vietu, kas atrodas  $177,5 \text{ mm}$  ( $A$ ) no viduspunkta.
- Atzīmējiet vietu ( $D$ ), kas atrodas ( $123 \text{ mm} - C$  (darba virsmas biežums)) zem attālumā  $A$  gala.
- Izzāgējiet ap šo punktu atveri ar  $\varnothing 146-150 \text{ mm}$ .
- Tikai Plug&Play režīmam: nofiksējiet Plug&Play adapteru stāvoklī 2.

# Uzstādīšana

## Iebūvēšana vienā līmenī ar virsmu



Skats uz urbšanas šablona 1. lapu. Attēls neatbilst mērogam.

- Nomēriet darba plātnes biezumu (C).
- Nosakiet izgriezuma garākās puses viduspunktu.
- Atzīmējiet vietu, kas atrodas 183 mm (A) no viduspunkta.
- Atzīmējiet vietu (D), kas atrodas (121,5 mm – C (darba virsmas biezums)) zem attāluma A gala.
- Izzāgējiet ap šo punktu atveri ar  $\varnothing$  146–150 mm.
- Tikai Plug&Play režīmam: nofiksējiet Plug&Play adapteru stāvoklī 1.



## Gaisa novadīšanas kanāls

**⚠** Vienlaicīga tvaika nosūcēja un telpas gaisu izmantojošas kurtuves lietošana noteiktos apstākļos var radīt saindēšanās risku!

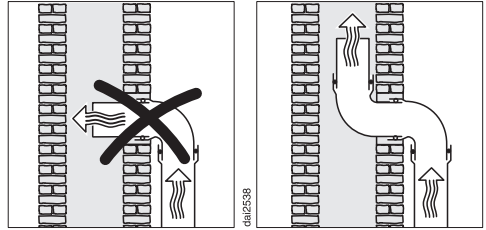
Noteikti ievērojiet nodaļā “Drošības norādījumi un brīdinājumi” sniegto informāciju.

Ja rodas šaubas par drošu iekārtas lietošanu, vērsieties pie profesionāla skursteņslauķa.

Tvaika nosūcēja gaisa novadīšanas kanāla izmērs ir Ø 150 mm.

- Gaisa novadīšanas kanāla ierīkošanai izmantojiet tikai gludas caurules vai lokanas šļūtenes no nedegoša materiāla.
- Lai maksimāli palielinātu nosūcamā gaisa apjomu un mazinātu gaisa plūsmas radīto troksni, ņemiet vērā šādus norādījumus.
  - Gaisa novadīšanas kanāla diametrs nedrīkst būt mazāks kā izplūdes īscaurules diametrs (skatiet iekārtu izmērus).
  - Gaisa novadīšanas kanālam ir jābūt pēc iespējas īsam un taisnam.
  - Izmantojiet tikai līkumus ar lielu rādiusu.
  - Gaisa novadīšanas kanālu nedrīkst pārlocīt vai saspiest.
  - Pievērsiet uzmanību, lai visi savienojumi būtu stingri un hermētiski.

Ņemiet vērā, ka ikviens gaisa plūsmas ierobežojums mazina gaisa caurplūdi un palielina darbības troksni.



- Ja gais tiek novadīts gaisa izvades kanālā, ieplūdes īscaurulei ir jābūt vērstai plūsmas virzienā.
- Ja gaisa novadīšanas kanāls tiek ierīkots horizontāli, ir jānodrošina tā slīpums. Tādējādi netiek pieļauta ūdens kondensāta ieplūde ventilatorā.
- Ja gaisa novadīšanas kanāls šķērso neapkurinātas telpas (bēniņus u. tml.), starp atsevišķām zonām var veidoties ievērojama temperatūras starpība. Tādā gadījumā veidosies kanāla apsvīdums vai ūdens kondensāts. Lai to nepieļautu, gaisa novadīšanas kanāls ir jāizolē.

## Elektrotīkla pieslēgums

 Nepareiza pieslēguma izraisīti bojājumi.

Nepareizi veikta iekārtas uzstādīšana, apkope vai remonts var izraisīt ļoti bīstamas situācijas un apdraudēt iekārtas lietotāju.

Miele neatbild par kaitējumu (piemēram, par strāvas triecienu), ko ir izraisījuši nepareizi veikti uzstādīšanas un apkopes vai remonta darbi vai neuzstādīts vai pārrauts zemējuma vads.

Uzticiet plīts virsmas pieslēgšanu elektrotīklam kvalificētam elektrotehnikas speciālistam.

Elektrotehnikas speciālistam ir precīzi jāpārziņina un stingri jāievēro valstī spēkā esošie noteikumi un vietējā elektroapgādes uzņēmuma papildu prasības.

Izolētajām daļām pēc montāžas jānodrošina prettrieciena aizsardzība.

## Kopējā jauda

Skatīt identifikācijas datu plāksnīti.

## Pieslēguma parametri

Nepieciešamos pieslēguma datus skatiet uz iekārtas identifikācijas datu plāksnītes. Šiem datiem ir jāatbilst attiecīgajiem elektrotīkla parametriem.

Savienojuma iespējas ir norādītas savienojuma shēmā.


## Strāvas aizsargslēdzis

Lai palielinātu drošību, VDE (Austrijā: ÖVE) normatīvos ir ieteikts pirms plīts virsmas uzstādīt strāvas aizsargslēdzi ar aktivēšanas strāvu 30 mA.

## Separatori

Plīts virsma ir jāaprīko ar strāvas padeves pārtraukšanas slēdžiem, lai to visos polos varētu atvienot no tīkla. Izslēgtā stāvoklī ir nepieciešams vismaz 3 mm atstatums starp kontaktiem. Strāvas padeves pārtraukšanas slēdži aizsargā ierīci pret pārāk lielas strāvas padevi un darbojas kā strāvas aizsargslēdži.

## Atvienošana no elektrotīkla

 Tīkla sprieguma izraisīts elektriskās strāvas trieciena risks.

Tīkla sprieguma atjaunošana remonta un / vai apkopes darbu laikā var izraisīt elektriskās strāvas triecienu. Nodrošiniet, lai elektrotīkls pēc atvienošanas netiktu nejauši atkal pievienots.

Ja elektriskā ķēde, kurai ir pieslēgta ierīce, jāatvieno no elektrotīkla, atkarībā no instalācijas veida sadales skapī jāveic turpmāk minētās darbības.

### Kūstošie drošinātāji

- Izņemiet drošinātāju ieliktnus no uzskrūvējamajiem vāciņiem.

### Skrūvējamie automātiskie drošinātāji

- Nospiediet kontrolpogu (sarkana), līdz izlec vidējā poga (melna).

### Iebūvējamie automātiskie drošinātāji

- Pret pārstrāvu sargājoši automātslēdži, vismaz B vai C tips: pārslēdziet slēdža sviru no pozīcijas 1 (Ieslēgts) pozīcijā 0 (Izslēgts).

### FI aizsargslēdzis

- Strāvas aizsargslēdzis: pārslēdziet centrālo slēdzi no pozīcijas 1 (Ieslēgts) pozīcijā 0 (Izslēgts) vai nospiediet kontroltaustiņu.


## Barošanas kabelis

Plīts virsma ir jāpieslēdz ar H 05 VV-F (ar PVH izolāciju) veida barošanas kabeli ar piemērotu šķērsriezumu atbilstoši pieslēguma shēmai.

Pieslēguma iespējas ir norādītas pieslēguma shēmā.

Plīts virsmai pieļaujamais pieslēguma spriegums un atbilstošā pieslēguma vērtība ir norādīti identifikācijas datu plāksnītē.

## Barošanas kabeļa maiņa

 Tīkla sprieguma izraisīts elektriskās strāvas trieciena risks.

Nepareizs pieslēgums var izraisīt elektriskās strāvas triecienu.

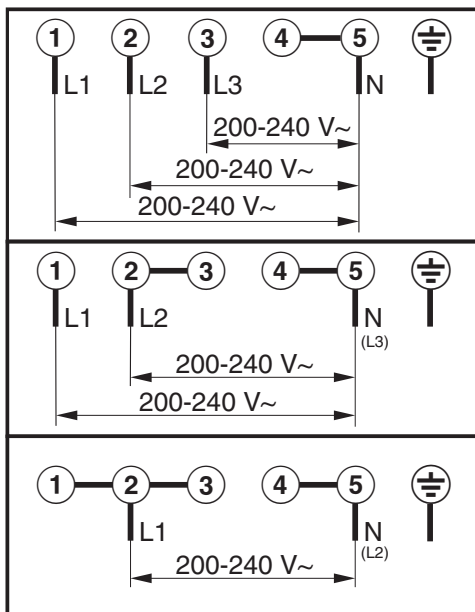
Uzticiet barošanas kabeļa nomaiņu tikai kvalificētam elektrotehnikas speciālistam.

Nomainot barošanas kabeli, izmantojiet tikai H 05 VV-F (ar PVH izolāciju) veida kabeli ar piemērotu diametru. Barošanas kabeli var iegādāties pie ražotāja vai klientu apkalpošanas dienestā.

# Uzstādīšana

## Pieslēguma shēma

Uzstādīšanas vietā nav pieļaujams jebkurš iespējamais pieslēgums. Ievērojiet valstī spēkā esošos noteikumus un vietējā elektroapgādes uzņēmuma papildprasības.



## Kontaktinformācija traucējumu gadījumā

Traucējumu gadījumā, kurus nevarat novērst patstāvīgi, sazinieties, piemēram, ar savu Miele specializēto tirgotāju vai Miele Klientu apkalpošanas dienestu.

Miele Klientu apkalpošanas dienesta pakalpojumus var pieteikt tiešsaistē vietnē [www.miele.lv/service](http://www.miele.lv/service).

Miele Klientu apkalpošanas dienesta kontaktinformācija ir norādīta šī dokumenta beigās.

Klientu apkalpošanas dienestam ir nepieciešams modeļa apzīmējums un izgatavošanas numurs (Fabr. / SN / Nr.). Šī informācija ir sniegta uz identifikācijas datu plāksnītes.

## Identifikācijas datu plāksnīte

Pielīmējiet pievienoto identifikācijas datu plāksnīti šeit. Pārliecinieties, ka modeļa apzīmējums ir tāds pats, kā norādīts šī dokumenta aizmugurē.



## Garantija

Garantijas termiņš ir 2 gadi.

Papildinformāciju skatiet pievienotajos garantijas noteikumos.

# Produkta tehnisko datu lapas

Pielikumā ir visu šajā lietošanas un montāžas instrukcijā aprakstīto modeļu tehnisko datu lapas.

## Informācija par mājsaimniecības elektrisko plīts virsmu

Saskaņā ar Regulu (ES) Nr. 66/2014

<b>MIELE</b>	
<b>Modeļa nosaukums/apzīmējums</b>	KMDA 7272
Gatavošanas zonu un/vai gatavošanas laukumu skaits	4
Apaļām gatavošanas zonām — lietderīgās virsmas/gatavošanas zonas diametrs Gatavošanas zonām vai gatavošanas laukumiem, kam nav apaļa formas, — lietderīgās virsmas/gatavošanas zonas garums/platums, G/P	1. = Ø 120-220 mm 2. = Ø 100-180 mm 3. = Ø 120-220 mm 4. = Ø 100-180 mm 5. = 6. =
Enerģijas patēriņš katrai gatavošanas zonai vai laukumam, aprēķinot enerģijas patēriņu uz kg gatavošanai ar elektrību (EC <sub>electric cooking</sub> )	1. = 166,3 Wh/kg 2. = 170,7 Wh/kg 3. = 165,8 Wh/kg 4. = 183,5 Wh/kg
Gatavošanas padziļinājuma enerģijas patēriņš, aprēķinot gatavošanas padziļinājuma enerģijas patēriņu uz kg (EC <sub>electric hob</sub> )	171,6 Wh/kg

## Mājsaimniecības tvaika nosūcēja tehnisko datu lapa

Saskaņā ar deleģēto Regulu (ES) Nr. 65/2014 un Regulu (ES) Nr. 66/2014

MIELE	
Modeļa nosaukums/apzīmējums	KMDA 7272 FR-A, KM-DA 7272 FL-A
Gada elektroenerģijas patēriņš ( $AEC_{hood}$ )	31,5 kWh/gadā
Energoefektivitātes klase	A+
Energoefektivitātes indekss ( $EEI_{hood}$ )	38,0
Šķidrums dinamikas efektivitāte ( $FDE_{hood}$ )	35,8
Šķidrums dinamikas efektivitātes klase	
A (visaugstākā efektivitāte) līdz G (viszemākā efektivitāte)	A
Apgaismes efektivitāte ( $LE_{hood}$ )	lx/W
Apgaismes efektivitātes klase	
A (visaugstākā efektivitāte) līdz G (viszemākā efektivitāte)	-
Tauku filtrēšanas pakāpe	95,1%
Tauku filtrēšanas pakāpes klase	
A (visaugstākā efektivitāte) līdz G (viszemākā efektivitāte)	A
Gaisa plūsmas līmenis augstākajā punktā	321,0 m <sup>3</sup> /h
Gaisa plūsma (min. ātrums)	195 m <sup>3</sup> /h
Gaisa plūsma (maks. ātrums)	538 m <sup>3</sup> /h
Gaisa plūsma (intensīvā jeb pastiprinātā pakāpē)	615 m <sup>3</sup> /h
Maks. gaisa plūsma ( $Q_{max}$ )	615 m <sup>3</sup> /h
Gaisa spiediens augstākajā punktā	494 Pa
Trokšņa emisijas A vērtība (min. ātrums)	41 dB
Trokšņa emisijas A vērtība (maks. ātrums)	64 dB
Trokšņa emisijas A vērtība (intensīvā jeb paātrinātā pakāpē)	67 dB
Elektropadeves jauda augstākajā punktā	123,1 W
Ievades jaudas patēriņš izslēgtā stāvoklī ( $P_o$ )	W
Ievades jaudas patēriņš gaidīšanas režīmā ( $P_s$ )	0,22 W
Apgaismes sistēmas nominālā jauda	0,0 W
Gatavošanas virsmas apgaismes sistēmas vidējais apgaismošanas stiprums	0 lx
Laika paildzināšanas faktors	0,7

## Atbilstības deklarācija

---

Ar šo Miele apliecina, ka šī stikla keramikas plīts ar indukcijas virsmu atbilst Direktīvas Nr. 2014/53/ES prasībām.

ES Atbilstības deklarācijas pilns teksts ir pieejams šādās tīmekļa vietnēs:

- Produkti, Lejupielāde tīmekļa vietnē [www.miele.lv](http://www.miele.lv);
- Serviss, Informācijas pieprasījums, Lietošanas instrukcijas tīmekļa vietnē [www.miele.lv/majsaimnieciba/informācijas-pieprasijums-385.htm](http://www.miele.lv/majsaimnieciba/informācijas-pieprasijums-385.htm), norādot produkta nosaukumu vai ražojuma numuru.

Frekvenču diapazons	2,4000– 2,4835 GHz
---------------------	-----------------------

Maksimālā raidīšanas jauda	< 100 mW
----------------------------	----------









Vācija - Miele & Cie. KG, Carl-Miele-Straße 29, 33332 Gütersloh

KMDA 7272 FR-A, KMDA 7272 FR-U,  
KMDA 7272 FL-A, KMDA 7272 FL-U