

**ar** ① سبلاملا ففجم مع نمضتمه ② نمضتم

**bg** ① Включето в комплекта; ② Включето в комплекта на сушилнята

**cs** ① přiloženo; ② přiloženo u sušičky

**da** ① medfølger; ② følger med tørretumbleren

**de** ① beiliegend; ② dem Trockner beiliegend

**et** ① kaasas; ② kuivatiga kaasas

**el** ① περιλαμβάνεται; ② περιλαμβάνεται στο στεγνωτήριο

**en** ① included; ② included with the tumble dryer

**es** ① incluido; ② incluido con la secadora

**fi** ① sisältyy; ② sisältyy kuivausrumpuun

**fr** ① fourni ; ② fourni avec le sèche-linge

**hr** ① priloženo; ② priloženo uz sušilicu rublja

**hu** ① mellékelve; ② mellékelve a szárítógéphez

**it** ① incluso; ② fornito con l'asciugatrice

**ja** ① 同梱; ② 衣類乾燥機に同梱

**ko** ① 포함됨; ② 의류건조기와 함께 포함됨

**lt** ① jeina į komplektą; ② jeina į būgninės džiovyklės komplektą

**lv** ① komplektācijā; ② iekļauts veļas žāvētāja komplektācijā

**nl** ① meegeleverd; ② bij de droger geleverd

**no** ① følger med; ② følger med tørketrommelen

**pl** ① w zestawie; ② w zestawie z suszarką bębnową

**pt** ① incluído; ② incluído com máquina de secar roupa

**ro** ① inclus; ② inclus în uscător

**ru** ① в комплекте; ② в комплекте к сушильной машине

**sk** ① priložené; ② priložené pri sušičke

**sl** ① priloženo; ② priloženo sušilnemu stroju

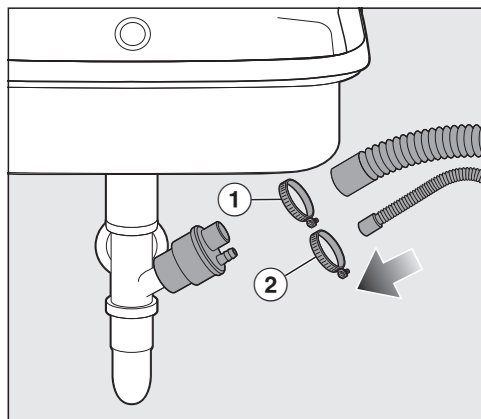
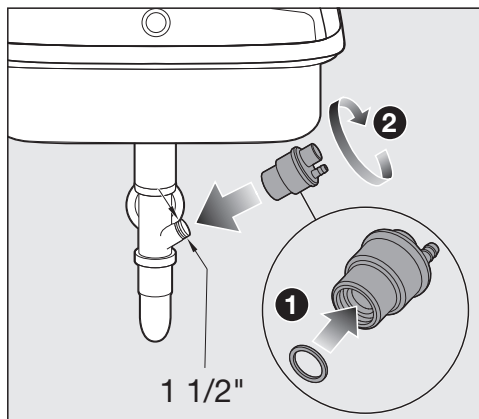
**sr** ① uključeno; ② uključeno uz mašinu za sušenje veša

**sv** ① medföljer; ② medföljer torktumlaren

**tr** ① birlikte verilir; ② kurutma makinesi ile birlikte verilir

**ua** ① додається; ② входить до комплекту сушильної машини

**zh** ① 随机附带; ② 随干衣机附带



**ar** ① س يلاملا ففجم مع مضتمه ② نمضتم

**bg** ① Включето в комплекта; ② Включето в комплекта на сушилнята

**cs** ① přiloženo; ② přiloženo u sušičky

**da** ① medfølger; ② følger med tørretumbleren

**de** ① beiliegend; ② dem Trockner beiliegend

**et** ① kaasas; ② kuivatiga kaasas

**el** ① περιλαμβάνεται; ② περιλαμβάνεται στο στεγνωτήριο

**en** ① included; ② included with the tumble dryer

**es** ① incluido; ② incluido con la secadora

**fi** ① sisältyy; ② sisältyy kuivausrumpuun

**fr** ① fourni ; ② fourni avec le sèche-linge

**hr** ① priloženo; ② priloženo uz sušilicu rublja

**hu** ① mellékelve; ② mellékelve a szárítógéphez

**it** ① incluso; ② fornito con l'asciugatrice

**ja** ① 同梱; ② 衣類乾燥機に同梱

**ko** ① 포함됨; ② 의류건조기와 함께 포함됨

**lt** ① jeina į komplektą; ② jeina į būgninės džiovyklės komplektą

**lv** ① komplektācijā; ② iekļauts veļas žāvētāja komplektācijā

**nl** ① meegeleverd; ② bij de droger geleverd

**no** ① følger med; ② følger med tørketrommelen

**pl** ① w zestawie; ② w zestawie z suszarką bębnową

**pt** ① incluído; ② incluído com máquina de secar roupa

**ro** ① inclus; ② inclus în uscător

**ru** ① в комплекте; ② в комплекте к сушильной машине

**sk** ① priložené; ② priložené pri sušičke

**sl** ① priloženo; ② priloženo sušilnemu stroju

**sr** ① uključeno; ② uključeno uz mašinu za sušenje veša

**sv** ① medföljer; ② medföljer torktumlaren

**tr** ① birlikte verilir; ② kurutma makinesi ile birlikte verilir

**ua** ① додається; ② входить до комплекту сушильної машини

**zh** ① 随机附带; ② 随干衣机附带