

Naudojimo ir montavimo instrukcija Indukcinės kaitlentės



Būtinai perskaitykite šią naudojimo ir montavimo instrukciją prieš statydami, montuodami arba prieš prietaisą eksploatuodami pirmąjį kartą. Taip apsisaugosite patys ir išvengsite prietaiso pažeidimų.

Turinys

Saugos nurodymai ir įspėjimai	5
Jūsų indėlis į aplinkos apsaugą	18
Apžvalga	19
Kaitlentė	19
Valdymo ir indikaciniai elementai	21
Kaitviečių duomenys	23
Kartu pristatomi priedai	24
Pirmasis paleidimas	25
Pirmasis kaitlentės valymas	25
Pirmasis kaitlentės naudojimas	25
Gartraukio naudojimas pirmą kartą	25
Veikimas	26
Kaitvietės	26
Garsai	26
Elektros energijos valdiklis	27
Gartraukis	28
Maisto ruošimo indai	29
Energijos taupymo patarimai	31
Nustatymų diapazonai	32
Valdymas	33
Valdymo principas	33
Kaitlentės įjungimas	34
Galios pakopos keitimas	34
Galios pakopos keitimas	34
Kaitvietės / kaitlentės išjungimas	34
Liekamosios šilumos indikatorius	35
Galios pakopos nustatymas – padidintas nustatymų diapazonas	35
Automatinė užvirinimo sistema	36
“Booster” funkcija	37
Maisto pašildymas	38
Gartraukis	39
Laikmatis	41
Laikmatis	41
Automatinio išjungimo funkcija	42
Laikmačio funkcijų naudojimas vienu metu	43

Papildomos funkcijos	44
“Stop&Go”	44
Pakartotinis įjungimas	44
Parodomasis režimas	45
Kaitlentės duomenų rodymas.....	45
Saugos įrenginiai	46
Paleidimo blokatorius / užraktas	46
Apsauginis išjungimas.....	47
Apsauga nuo perkaitimo	48
Programavimas	49
Duomenys priešiuos institucijoms	53
Valymas ir priežiūra	54
Dengiamosios grotelės / riebalų filtras / kvapų filtras.....	56
Dengiamųjų grotelių išėmimas	56
Riebalų filtro valymas	57
Kvapų filtro keitimas (tik “KMDA 7272 FR-U, KMDA 7272 FL-U”)	58
Gartraukio surinkimo vonelės plovimas	58
Ventiliatoriaus vidinės dalies valymas	59
Riebalų filtro darbo valandų skaitiklio nustatymas į pradinę padėtį	59
Kvapų filtro naudojimo valandų skaitiklio atsukimas (tik “KMDA 7272 FR-U, KMDA 7272 FL-U”)	59
Ką daryti, jeigu	60
Rodmenų / ekrano pranešimai	60
Nenumatytas veiksmas	62
Netenkinantis rezultatas	63
Bendrosios problemos arba techninės triktys.....	63
Pasirenkamieji priedai	65
Įrengimas	66
Montavimo saugos nurodymai	66
Saugūs atstumai.....	68
Veikimo režimai.....	71
Montavimo pavyzdžiai	72
Montavimo nurodymai – montavimas ant stalviršio	74
Įmontavimo matmenys – montuojant ant stalviršio	77
KMDA 7272 FR-A, KMDA 7272 FR-U	77
KMDA 7272 FL-A, KMDA 7272 FL-U.....	78
Ištraukiamojo oro ir reguliuojamos recirkuliacijos režimas	79
“Plug&Play”	81

Turinys

Lango kontakto jungtis, jeigu reikia.....	83
Montavimas ant stalviršio.....	85
Montavimo nurodymai – vienoje plokštumoje.....	86
Įmontavimo matmenys – montuojant vienoje plokštumoje.....	89
KMDA 7272 FL-A, KMDA 7272 FL-U.....	89
Ištraukiamojo oro ir reguliuojamos recirkuliacijos režimas	90
“Plug&Play”	91
Lango kontakto jungtis, jeigu reikia.....	92
Montavimas vienoje plokštumoje	94
Išpjova užpakaliniame skydelyje – be gręžimo šablono.....	95
Ištraukiamo oro linijos įrengimas	97
Elektros jungtis	98
Garantinis aptarnavimas.....	101
Sutrikus prietaiso veikimui, susisiekite	101
Specifikacijų lentelė.....	101
Garantija	101
Produktų duomenų lapai	102
Atitikties deklaracija.....	104

Saugos nurodymai ir įspėjimai

Ši kaitlentė atitinka nustatytus saugos reikalavimus. Netinkamai naudojant, kyla pavojus susižaloti ir patirti materialinę žalą.

Prieš naudodami prietaisą, atidžiai perskaitykite naudojimo ir montavimo instrukciją. Joje pateikti svarbūs nurodymai apie prietaiso montavimą, saugą, naudojimą ir techninę priežiūrą. Taip apsisaugosite patys ir apsaugosite prietaisą nuo pažeidimų.

Kaip nurodyta standarte IEC 60335-1, "Miele" rekomenduoja susipažinti su prietaiso montavimo instrukcija, saugos nurodymais ir įspėjimais bei jais vadovautis.

"Miele" neatsako už žalą, atsiradusią dėl šių nurodymų nepaisymo.

Naudojimo ir montavimo instrukciją išsaugokite ir perduokite kitam galimam savininkui.

Saugos nurodymai ir įspėjimai

Tinkamas naudojimas

- ▶ Ši kaitlentė skirta naudoti buityje ir panašioje aplinkoje.
- ▶ Ši kaitlentė neskirta naudoti lauke.
- ▶ Kaitlentę naudokite tik buityje patiekalams ruošti ir šildyti. Bet koks kitoks naudojimas yra draudžiamas.
- ▶ Asmenys, kurie dėl nepakankamų fizinių, jutiminių, protinių gebėjimų, nepakankamos patirties arba neišmanymo negali saugiai valdyti prietaiso, juo gali naudotis tik prižiūrimi arba instruktuojami atsakingo asmens. Šie asmenys gali naudoti prietaisą neprižiūrimi tik tada, jeigu jie buvo supažindinti su saugaus prietaiso naudojimo taisyklėmis. Vaikai turi gebėti atpažinti ir suprasti galimus netinkamo naudojimo pavojus.

Vaikai namų ūkyje

- ▶ Aštuonerių metų neturintys vaikai prietaiso naudoti negali, nebent jie yra nuolat prižiūrimi.
- ▶ Vaikai nuo aštuonerių metų gali be priežiūros naudoti kaitlentę, jeigu jie yra supažindinti su saugiu prietaiso naudojimu. Vaikai turi gebėti atpažinti ir suprasti galimus netinkamo naudojimo pavojus.
- ▶ Vaikai neprižiūrimi negali valyti kaitlentės.
- ▶ Prižiūrėkite vaikus, kai jie yra netoli kaitlentės. Jiems niekada neleiskite žaisti su kaitlente.
- ▶ Naudojama kaitlentė įkaista ir išjungus dar kurį laiką lieka karšta. Neleiskite vaikams būti arti kaitlentės, kol ji neatvės tiek, kad nebekiltų pavojus nudegti.
- ▶ Pavojus nudegti. Už kaitlentės arba lentynose virš jos nelaikykite vaikams įdomių daiktų. Vaikai gali bandyti lipti ant prietaiso.
- ▶ Pavojus nudegti ir nusiplikyti. Puodų ir keptuvių rankenas pasukite į šoną, virš stalviršio, kad vaikai negalėtų jų patraukti ir nusideginti.
- ▶ Pavojus uždusti. Vaikai žaisdami gali įsivynioti į pakavimo medžiagą (pvz., plėvelę) arba užsimauti ją ant galvos ir uždusti. Laikykite ją vaikams nepasiekiamoje vietoje.
- ▶ Naudokite įjungimo blokatorių, kad be priežiūros palikti vaikai negalėtų įjungti kaitlentės. Jei naudojate kaitlentę, įjunkite blokatorių, kad vaikai nepakeistų ar nenustatytų nuostatų.

Saugos nurodymai ir įspėjimai

Techninė sauga

▶ Dėl netinkamai atliktų įrengimo ir techninės priežiūros arba remonto darbų naudotojui gali kilti pavojų. Įrengimo ir techninės priežiūros arba remonto darbus gali atlikti tik “Miele” įgalioti specialistai.

▶ Netvarkinga kaitlentė gali tapti nesaugi. Patikrinkite, ar nėra matomų pažeidimų. Niekada nenaudokite netvarkingo prietaiso.

▶ Galimas epizodinis arba nepertraukiamas eksploatavimas su autonominė arba tinklo sinchronine elektros tiekimo sistema (pavyzdžiui, autonomniais elektros tinklais, rezervinėmis sistemomis). Eksploatavimo sąlyga, kad elektros tiekimo sistema atitiktų EN 50160 arba panašių standartų nustatytąsias vertes.

Buitinėje instaliacijoje ir šiame “Miele” produkte numatytų saugos priemonių funkcijos ir veikimo principas turi būti užtikrinti veikiant autonominiu ir ne tinklo sinchroniniu režimu arba pakeisti lygiavertėmis įrengimo priemonėmis. Kaip, pavyzdžiui, aprašyta naujausios redakcijos VDE-AR-E 2510-2.

▶ Kaitlentės saugumas užtikrinamas tik tada, kai ji prijungiama prie įžeminimo sistemos, kuri įrengta pagal reikalavimus. Tai pagrindinė saugos sąlyga ir jos laikytis privaloma. Jeigu abejojate, elektros instaliaciją patikėkite patikrinti elektrikui.

▶ Kaitlentės specifikacijų lentelėje pateikti jungimo duomenys (dažnis, saugikliai) turi atitikti elektros tinklo duomenis, kad prietaisas nesugestų.

Prieš jungdami, duomenis palyginkite. Jeigu abejojate, pasikonsultuokite su elektriku.

▶ Daugiakištukiniai lizdai arba ilginamieji laidai neužtikrina reikiamos saugos (gaisro pavojus). Jų nenaudokite kaitlentę jungdami prie elektros tinklo.

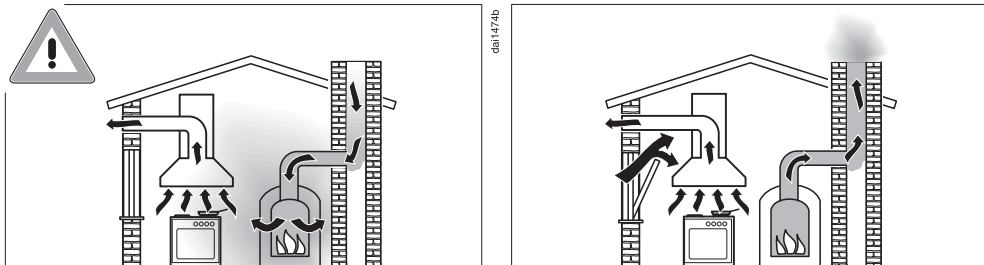
▶ Kaitlentę naudokite tik įmontuotą, kad būtų užtikrinamas saugus darbas.

- ▶ Kaitlentės negalima naudoti nestacionariose vietose (pvz., laivuose).
- ▶ Palietus įtampingąsias jungtis ir pakeitus elektrines arba mechanines konstrukcijas, gali kilti pavojus jūsų gyvybei, dėl to gali sutrikti prietaiso funkcijos.
Jokiu būdu neatidarykite kaitlentės korpuso.
- ▶ Jei kaitlentę remontuos ne “Miele” įgaliotosios techninės priežiūros tarnybos darbuotojas, neteksite teisės į garantiją.
- ▶ “Miele” patikina, kad tik originalios atsarginės dalys atitinka saugos reikalavimus. Sugedusias dalis galima keisti tik originaliomis atsarginėmis dalimis.
- ▶ Kaitlentė nepritaikyta naudoti su išoriniu laikmačiu arba nuotolinio valdymo sistema.
- ▶ Kaitlentę prijungti prie maitinimo tinklo gali tik kvalifikuotas elektrikas (žr. skyriaus “Prijungimas” poskyrį “Elektros jungtis”).
- ▶ Jei pažeistas maitinimo laidas, elektros specialistas turėtų pakeisti jį kitu specialiu maitinimo laidu (žr. skyriaus “Prijungimas” poskyrį “Elektros jungtis”).
- ▶ Prieš įrengiant, atliekant techninę priežiūrą ir remontuojant, reikia visiškai atjungti kaitlentę nuo elektros tinklo. Norint tai užtikrinti, reikia:
 - išjungti elektros instaliacijos saugiklius arba
 - visiškai išsukti elektros įsukamuosius elektros saugiklius arba
 - iš kištukinio lizdo ištraukti tinklo kištuką (jei yra). Traukti reikia ne už laido, bet už kištuko.
- ▶ Elektros smūgio pavojus. Pastebėję gedimą, įskilusią arba įtrūkusią stiklo keramikos plokštę, prietaisą iš karto išjunkite. Atjunkite kaitlentę nuo maitinimo tinklo. Kreipkitės į garantinio aptarnavimo skyrių.

Saugos nurodymai ir įspėjimai

▶ Jeigu kaitlentė yra įmontuota už priekinės baldų dalies (pvz., už durelių), prietaiso veikimo metu laikykite jas atidarytas. Už uždarytų durelių kaupiasi šiluma ir drėgmė. Galite pažeisti kaitlentę, įmontavimui skirtą spintą ir grindis. Dureles uždarykite tik užgesus liekamosios šilumos indikatoriams.

Veikimas kartu su patalpos orą naudojančia ugniaviete.



⚠ Pavojus apsinuodyti degimo dujomis!

Jeigu tuo pačiu naudojate gartraukį ir patalpos orą naudojančią ugniavietę, kurie yra vienoje patalpoje arba turi bendrą vėdinimo jungtį, būtina laikytis didžiausio atsargumo.

Ugniavietės ima degimo orą iš patalpos, o išmetamąsias dujas šalina į lauką per įrengtą dūmų ar dujų šalinimo sistemą (pvz., dūmtraukį). Tai gali būti dujomis, alyva, mediena arba anglimis kūrenami šildymo įrenginiai, momentiniai vandens šildytuvai, vandens šildytuvai, kaitvietės arba orkaitės.

Gartraukis traukia orą iš virtuvės ir iš šalia esančių patalpų. Tai tinka šiems režimams:

- oro ištraukimo režimui,
- cirkuliuojančio oro režimui su kitoje patalpoje įrengta cirkuliacine dėžute.

Dėl nepakankamo oro tiekimo susidaro neigiamas slėgis. Į ugniavietę pakanka per mažai degimo oro. Tai turi įtakos degimo procesui.

Nuodingos degimo dujos iš dūmtraukio arba ištraukimo šachtos gali patekti į gyvenamąsias patalpas.

Kyla pavojus gyvybei!

Saugos nurodymai ir įspėjimai

Nepavojingas naudojimas bus užtikrintas tik jeigu tuo pačiu metu naudojant gartraukį ir ugniavietę, patalpoje arba vėdinimo jungtyje bus pasiekiamas ne didesnis, negu 4 Pa (0,04 mbar) neigiamas slėgis. Taip išvengsite ugniavietės dujų patekimo atgal į patalpą.

Tai yra įmanoma, jeigu degimo oras į patalpą patenka per neuždaromas angas (pvz., duryse arba languose). Svarbu įrengti tinkamo skersmens oro tiekimo angas. Vien tik tiekiamo / ištraukiamo oro dėžutė sienoje neužtikrins pakankamo oro tiekimo.

Vertinant, visada būtina atsižvelgti į bendrą oro tiekimą visame bute. Pasikonsultuokite su atsakingu priešgaisrinės tarnybos specialistu.

Jei gartraukis veikia cirkuliuojančio oro režimu, kai oras grąžinamas atgal į patalpą, kartu naudoti orą iš patalpos imančia ugniaviete yra nepavojinga.

Tinkamas naudojimas

- ▶ Naudojama kaitlentė įkaista ir išjungus dar kurį laiką lieka karšta. Kai liekamosios šilumos indikatoriai užgęsta, pavojaus nudegti nebėra.
- ▶ Perkaitęs aliejus ir kiti riebalai gali užsidegti. Jeigu gamindami naudojate aliejų ir riebalus, kaitlentės niekada nepalikite be priežiūros. Aliejaus arba riebalų sukulto gaisro niekada negesinkite vandeniu. Išjunkite kaitlentę. Liepsną atsargiai užgesinkite pledu arba specialiu gesinimo užklotu.
- ▶ Nepalikite veikiančios kaitlentės be priežiūros. Nepalikite be priežiūros trumpus kepimo arba virimo procesus.
- ▶ Atvira liepsna gali sukelti gaisrą!
Jokiu būdu neruoškite patiekalų, kurių gaminimo metu uždegamas spiritas. Įjungtas gartraukis gali įtraukti liepsną į filtrą. Gali užsidegti riebalai.
- ▶ Sušilę purškalai, lengvai užsidegantys skysčiai arba degios medžiagos gali užsidegti. Lengvai užsidegančių daiktų niekada nelaikykite stalčiuose šalia kaitlentės. Įrankių laikymo dėžės turi būti iš nedegių medžiagų.
- ▶ Niekada nekaitinkite tuščių indų.
- ▶ Verdant arba šildant uždarytas skardines susidaro viršslėgis ir jos gali sprogti. Nevirkite ir nešildykite skardinių ant kaitlentės.
- ▶ Jei kaitlentė uždengta ir netyčia įjungiamo arba yra liekamosios šilumos, kyla pavojus, kad ji užsidegs, suskils arba ims lydytis dangčio medžiaga. Niekada neuždenkite kaitlentės, pvz., dengiamosiomis plokštėmis, šluostėmis ar apsaugine plėvele.
- ▶ Kai kaitlentė veikia, įjungiamo netyčia arba tebėra liekamosios šilumos, kyla pavojus, kad įkais ant jos padėti metaliniai daiktai. Kitos medžiagos gali išsilydyti arba užsidegti. Drėgni puodų dangčiai gali būti pritraukti. Ant kaitlentės nieko nedėkite. Baigę naudoti, išjunkite kaitvietes!

Saugos nurodymai ir įspėjimai

- ▶ Karšta kaitlentė gali nudeginti. Atlikdami bet kokius darbus apsaugokite rankas pirštinėmis arba puodkėlėmis. Naudokite tik sausas pirštines arba puodkėles. Drėgna arba šlapia tekstilė lengviau perduoda šilumą, dėl to galimi garų sukeliama nudegimai.
- ▶ Gaminimo metu dėl karštų garų gartraukis gali labai įkaisti. Korpusą ir riebalų filtrus lieskite tik tada, kai gartraukis atvės.
- ▶ Jei netoli kaitlentės naudojate elektrinį prietaisą (pvz., rankinį maišytuvą), saugokite, kad jo elektros laidas nesiliestų prie karštos kaitlentės. Gali būti pažeista elektros laido izoliacija.
- ▶ Druska, cukrus ar smėlio grūdėliai, nubyrėję ant kaitlentės, pvz., valant daržoves, gali subraižyti, jei ant jų padėsite indą. Apžiūrėkite, ar stiklo keramikos plokštė ir indo dugnas švarūs, tik tuomet dėkite maisto ruošimo indą.
- ▶ Net nukritus lengviems daiktams (pvz., druskos grūdeliams), stiklo keramikos plokštė gali įtrūkti arba suskilti. Saugokite, kad ant stiklo keramikos paviršiaus nenukristų jokių daiktų.
- ▶ Ant jutiklinių mygtukų ir indikatorių padėjus karštą daiktą, gali būti pažeista elektroninė sistema. Ant jutiklinių mygtukų ir indikatorių niekada nestatykite karštų puodų ar keptuvių.
- ▶ Patekęs ant karštos kaitlentės ir ištirpęs cukrus ar patiekalai, kurių sudėtyje yra cukraus, plastikas ar aliuminio folija vėsdami pažeidžia stiklo keramikos paviršių. Išjunkite prietaisą ir nugrandykite šias medžiagas stiklo grandikliu. Naudokite puodkėles. Stiklo keramikos plokštę valykite specialiu valikliu, kai tik ji atauš.
- ▶ Jei puode neliks skysčio, jis gali sugadinti stiklo keramikos plokštę. Nepalikite veikiančios kaitlentės be priežiūros!
- ▶ Šiurkštus puodų ir keptuvių dugnas gali subraižyti stiklo keramikos plokštę. Naudokite tik lygaus dugno puodus ir keptuves.
- ▶ Jei norite perkelti puodą, pakelkite jį. Tuomet neliks dryžių dėl trinties ir įbrėžimų.

- ▶ Indukcinės kaitvietės greitai įkaista, todėl aliejus arba riebalai ant maisto ruošimo indo dugno per trumpą laiką gali pasiekti savaiminio užsidegimo temperatūrą. Nepalikite veikiančios kaitlentės be priežiūros!
- ▶ Riebalus ir aliejų kaitinkite ne ilgiau negu vieną minutę, nenaudokite “Booster” funkcijos.
- ▶ Informacija asmenims, kuriems implantuotas širdies stimulatorius: šalia įjungtos kaitlentės susidaro elektromagnetinis laukas. Tai neturi jokios įtakos širdies stimulatoriui. Tačiau jei kiltų abejonių, kreipkitės į širdies stimulatoriaus gamintoją arba savo gydytoją.
- ▶ Įjungtos kaitlentės skleidžiamas elektromagnetinis laukas gali sutrikdyti įmagnetintų daiktų veikimą. Šalia įjungtos kaitlentės negalima laikyti kredito kortelių, duomenų laikmenų, kišeninių kompiuterių ir t. t.
- ▶ Prietaisą naudojant ilgai ir intensyviai, gali įkaisti stalčiuje po kaitlente laikomi metaliniai daiktai.
- ▶ Kaitlentėje yra įrengtas ventiliatorius. Jei po įmontuotu prietaisu yra stalčius, tarp stalčiaus ir apatinės prietaiso dalies būtina palikti tam tikrą atstumą, kad kaitlentei būtų tiekiamas tinkamas oro kiekis.
- ▶ Stalčiuje po įmontuota kaitlente nelaikykite jokių smailių arba smulkių daiktų, popieriaus, servetėlių ir pan. Šie per vėdinimo angas gali patekti į korpusą arba gali būti įtraukti ir pažeisti aušinimo sistemos ventiliatorių arba pačią aušinimo sistemą.
- ▶ Jei indas neteisingai uždėtas ant virimo arba keptuvo zonos, gali labai įkaisti rankenos. Maisto ruošimo indą dėkite virimo arba keptuvo zonos viduryje.
- ▶ Riebalų ir nešvarumų nuosėdos neigiamai veikia gartraukio veikimą. Kad gartraukį būtų lengviau išvalyti, nenaudokite jo be riebalų filtro.
- ▶ Jeigu gartraukį valysite ne pagal šioje naudojimo instrukcijoje pateiktus nurodymus, gali kilti gaisro pavojus.

Saugos nurodymai ir įspėjimai

- ▶ Kai gartraukis veikia, neuždenkite dengiamųjų grotelių.
- ▶ Ant gartraukio dengiamųjų grotelių nedėkite jokių karštų maisto ruošimo indų. Tai neigiamai veikia garų ištraukimo funkciją, taip pat galite pažeisti groteles.
- ▶ Į gartraukį patekę skysčiai gali jį pažeisti. Laikykite skysčius toliau nuo gartraukio.
- ▶ Gartraukis gali įtraukti lengvus daiktus, kurie paveiktų jo funkcijas. Nelaikykite prie gartraukio jokių lengvų daiktų (pvz., popierinių servetėlių, popieriaus).
- ▶ Jeigu maisto ruošimo indams naudojate indukcinės kaitlentės adapterio plokštę, galite pažeisti arba net sugadinti indukcijos generatorius. Nenaudokite indukcijos adapterių plokščių.

Valymas ir priežiūra

▶ Valymo garais prietaiso garai gali patekti ant įtampingųjų dalių ir sukelti trumpąjį jungimą.

Kaitlentės niekada nevalykite valymo garais prietaisu.

▶ Jei kaitlentė įmontuota virš orkaitės arba viryklės su pirolizės funkcija, nenaudokite jos, jei įjungėte pirolizės programą, nes gali suveikti kaitlentės apsauga nuo perkaitimo (žr. atitinkamą skyrių).

Priedai

▶ Naudokite tik originalius “Miele” priedus. Jei pritvirtinamos arba įrengiamos kitos dalys, panaikinama teisė į garantiją, laidavimas ir (arba) atsakomybė už produktą.

▶ “Miele” suteikia iki 15 metų arba mažiausiai 10 metų garantiją at-sarginėms dalims, kurios reikalingos prietaiso funkcijoms užtikrinti, atsižvelgiant į Jūsų kaitlentės gamybos seriją.

Pakuotės utilizavimas

Pakuotė, skirta prietaiso gabenimui, apsaugo jį nuo pažeidimų gabenant. Pakavimo medžiagos pasirinktos atsižvelgiant į ekologinį tvarumą ir techninius utilizavimo veiksnius, jas galima perdirbti.

Grąžinant pakuotę perdirbimui, taupomos žaliavos. Pasinaudokite konkrečių medžiagų surinkimo punktais ir grąžinimo galimybėmis. Jums prietaisą pardavęs “Miele” pardavėjas pakuotę priims atgal.

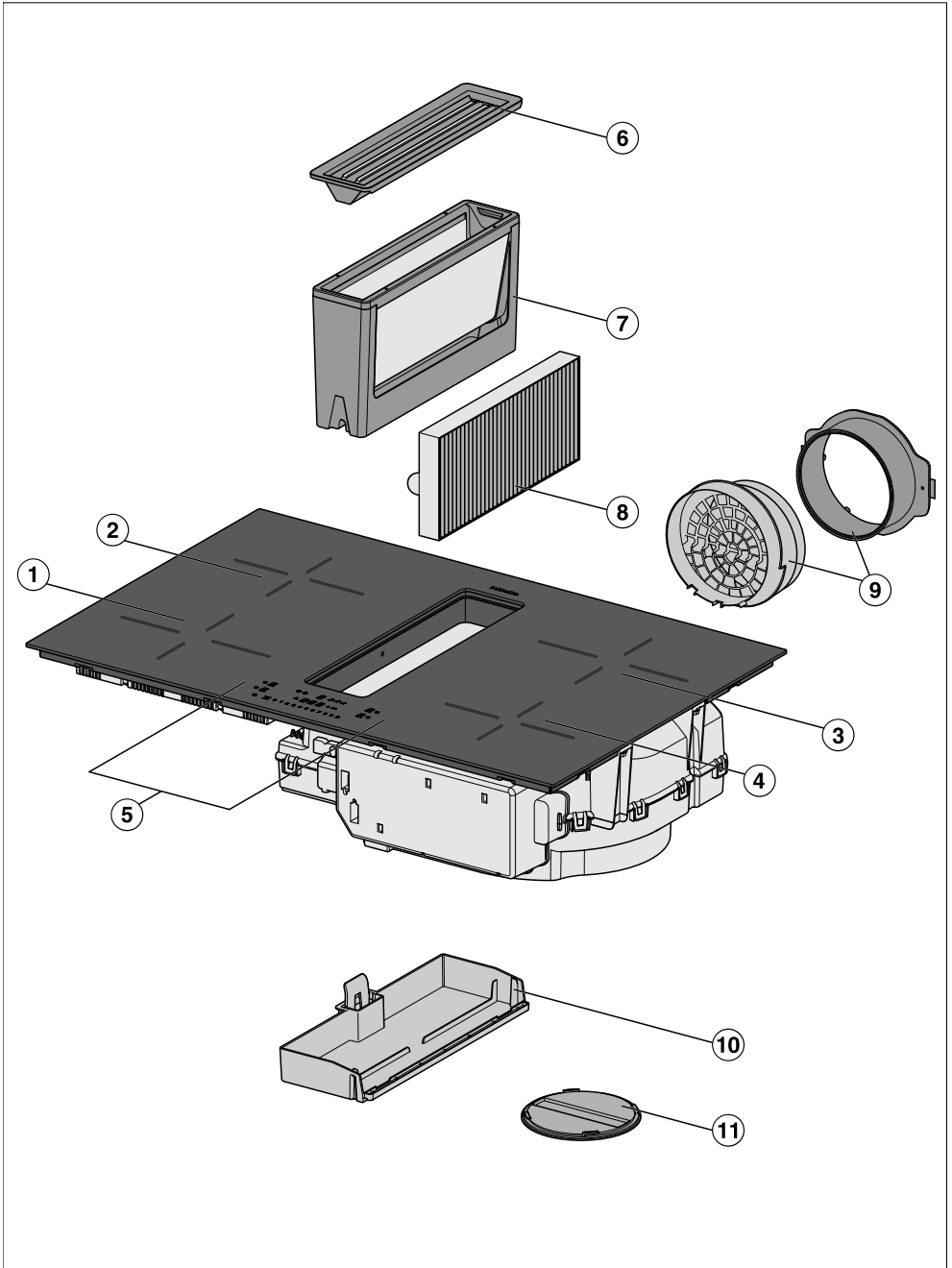
Seno prietaiso utilizavimas

Elektros ir elektroniniuose prietaisuose naudojamos vertingos medžiagos. Juose taip pat yra medžiagų, mišinių ir konstrukcinių elementų, kurie reikalingi neprikaištingam įrangos veikimui bei saugumui užtikrinti. Patekusios į buitines atliekas arba naudojamos netinkamai, šios medžiagos gali pakenkti žmonių sveikatai ir aplinkai. Senos įrangos jokių būdu nemeskite kartu su buitinėmis atliekomis.



Pristatykite prietaisą į artimiausią naudojamą elektros ir elektroninės įrangos nemokamo surinkimo punktą perdirbimui ir utilizavimui, grąžinkite pardavėjui arba “Miele”. Prieš pristatydami seną prietaisą utilizuoti, ištrinkite visus asmeninius duomenis. Įstatymuose numatyta tvarka esate įpareigotas išimti iš prietaiso senas baterijas ir akumuliatorius, kurių nereikia išardyti. Taip pat galima išimti ir nepažeisti lempas. Pristatykite juos į specializuotą surinkimo punktą, kur šie yra neatlygintinai surenkami. Pasirūpinkite, kad išvežti skirta sena įranga būtų laikoma vaikams nepasiekiamoje vietoje.

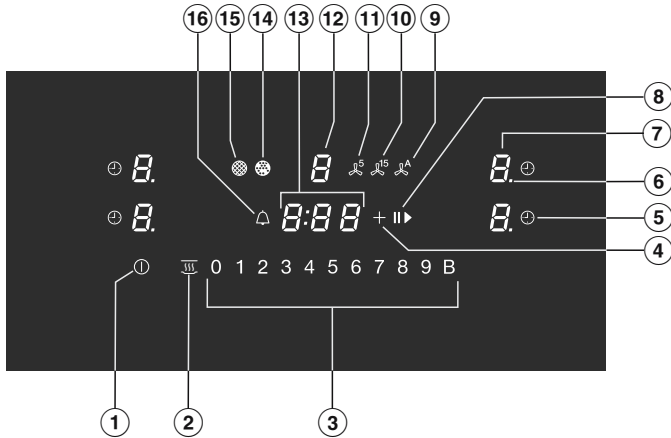
Kaitlentė



Apžvalga

- ① Kaitvietė su “Booster” funkcija
- ② Kaitvietė su “Booster” funkcija
- ③ Kaitvietė su “Booster” funkcija
- ④ Kaitvietė su “Booster” funkcija
- ⑤ Valdymo ir indikacijos elementai
- ⑥ Dengiamosios grotelės
- ⑦ Riebalų filtras
- ⑧ Kvapų filtras
Tik “KMDA 7272 FR-U, KMDA 7272 FL-U”
- ⑨ “Plug&Play” adapteris
Tik “KMDA 7272 FR-U, KMDA 7272 FL-U”
- ⑩ Išimama surinkimo vonelė
- ⑪ Plovimo dangtelis

Valdymo ir indikaciniai elementai



- ① Kaitlentės lį. / išį. jutiklinis mygtukas
- ② Šilumos palaikymo jutiklinis mygtukas
lįjungti / išįjungti šilumos palaikymo funkciją
- ③ Skaičių eilutės jutiklinis mygtukas
 - Galios pakopai nustatyti
 - Laikui nustatyti
- ④ Įvesties jutiklinis mygtukas
 - Programavimui pakeisti
 - Laikui pritaikyti
- ⑤ Automatinio išįjungimo jutiklinis mygtukas
Automatiškai išįjungia kaitvietes
- ⑥ Galios pakopos – padidinto nustatymų diapazono kontrolinė lemputė
- ⑦ Kaitviečių pasirinkimo ir rodymo kontrolinė lemputė
 - ∅ Kaitvietė paruošta naudoti
 - nuo 1 iki 9 Galios pakopa
 - ≡ Liekamoji šiluma
 - R Automatinė užvirinimo sistema
 - ∩ Maisto ruošimo indo nėra arba netinka
 - „ „Booster“ funkcija
 - h Maisto pašildymas
- ⑧ “Stop&Go” jutiklinis mygtukas
Sustabdyti / paleisti vykdomą kepimo procesą

Apžvalga

- ⑨ “Con@ctivity” jutiklinis mygtukas
Įmontuoto gartraukio “Con@ctivity” funkcijai įjungti arba išjungti
- ⑩ Papildomo veikimo jutiklinis mygtukas, 15 minučių
- ⑪ Papildomo veikimo jutiklinis mygtukas, 5 minučių
- ⑫ Garų ištraukimo įjungimo ir rodmenų jutiklinis mygtukas
 - 0* Gartraukis paruoštas naudoti
 - nuo *1* iki *9* Galios pakopa
(perjungiamos 3 galios pakopos)
 - „ “Booster” funkcija įjungta
- ⑬ Laikmačio indikatorius
 - 0:00* Trukmė
 - iki *9:59*
 - LOC* Paleidimo blokatorius / užraktas suaktyvintas
 - dE* Parodomasis režimas suaktyvintas
- ⑭ Kvapų filtro kontrolinė lemputė
Kvapų filtrą reikia pakeisti
- ⑮ Riebalų filtro kontrolinė lemputė
Riebalų filtrą būtina išvalyti
- ⑯ Laikmačio jutiklinis mygtukas

Kaitviečių duomenys

Kaitvietė	Ø cm ¹	Galia vatais esant 230 V ²	Sujungta kaitvietė ³
①	11–22	įprasta “Booster” 2 300 3 000	②
②	10–19	įprasta “Booster” 1 400 2 100	①
③	11–22	įprasta “Booster” 2 300 3 000	④
④	10–19	įprasta “Booster” 1 400 2 100	③
		Iš viso	7 300

¹ Nurodytoje srityje galima naudoti bet kokio skersmens puodus.

² Nurodyta galia gali skirtis, atsižvelgiant į maisto ruošimo indų dydį ir medžiagą, iš kurios jie pagaminti.

³ Kad būtų galima padidinti galią, kaitviečių elektros sistema yra sujungta, žr. skyriaus “Veikimo principas” poskyrį “Energijos valdymas”.

Apžvalga

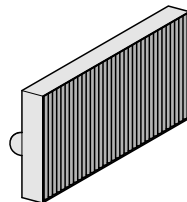
Kartu pristatomi priedai

Jei reikia, galite papildomai užsisakyti komplekte esančius ir kitus priedus (žr. skyrių “Pasirinktiniai priedai”).

Gręžimo šablonai

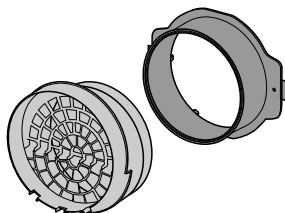
Iš abiejų pusių atspausdinti šablonai oro kanalui arba “Plug&Play” adapterio išpjovai įrengti.

Kvapų filtrai



Šis priedas gamykloje pridedamas prie šių KMDAs:
“KMDA 7272 FR-U, KMDA 7272 FL-U”

“Plug&Play” adapteris



Šis priedas gamykloje pridedamas prie šių KMDAs:
“KMDA 7272 FR-U, KMDA 7272 FL-U”

- Prie pristatymo dokumentų pridėtą specifikacijų lentelę priklijuokite tam skirtoje vietoje, žr. skyrių “Klientų aptarnavimo tarnyba”.
- Nuimkite apsauginę plėvelę ir lipdukus.

Pirmasis kaitlentės valymas

- Prieš naudodami pirmą kartą, kaitlentę nušluostykite drėgna šluoste, pasikui nusauskinkite.

Pirmasis kaitlentės naudojimas

Metalo dalys yra apsaugotos naudojant priežiūros priemonę. Pirmą kartą naudojant prietaisą galimi kvapai ir garai. Šylant indukcinėms ritėms pirmosiomis naudojimo valandomis gali atsirasti kvapas. Kiekvieną kartą naudojant šis kvapas mažės ir paskui visiškai išnyks.

Kvapas ir galbūt atsiradę dūmai nereiškia, kad prietaisas netinkamai prijungtas arba sugedęs, ir jie nekenkia sveikatai.

Atkreipkite dėmesį į tai, kad indukcinės kaitlentės įkaista daug greičiau nei įprastos.

Gartraukio naudojimas pirmąjį kartą

Tik

“KMDA 7272 FR-U, KMDA 7272 FL-U”


- Įdėkite kvapų filtrą (žr. skyriaus “Valymas ir priežiūra” poskyrį “Kvapų filtro keitimas”).

Veikimas

Kaitvietės


Po indukcinė maisto ruošimo zona yra indukcinė ritė. Ši ritė sukuria magnetinį lauką, kuris tiesiogiai veikia puodo dugną ir jį kaitina. Maisto ruošimo zona sušyla netiesiogiai, nuo per puodą perduodamos šilumos.

Indukcija veikia tik naudojant maisto ruošimo indus su įmagnetinamu pagrindu (žr. skyrių "Maisto ruošimo indai"). Ji automatiškai prisitaiko prie uždėto maisto ruošimo indo dydžio.

 Galite nusideginti prisilietę prie karštų reikmenų.

Jei kaitlentė įjungta, netyčia įjungus arba esant liekamajai šilumai, kyla pavojus, kad įkais ant kaitlentės palikti metaliniai daiktai.

Nenaudokite kaitlentės kaip stalviršio.

Baigę naudoti, mygtuku  išjunkite kaitlentę.

Garsai

Įjungus indukcinės kaitvietės, atsižvelgiant į indo dugno medžiagą ir apdirbimą, gali atsirasti tokie garsai:

Įjungus aukštą galios lygį, gali atsirasti burzgimas. Mažinant galios lygį, jis susilpnėja arba išnyksta.

Naudojant maisto ruošimo indą, kurio dugnas yra iš įvairių medžiagų (pvz., keilių sluoksniu), gali atsirasti traškėjimas.

Kai tarpusavyje sujungtos kaitvietės (žr. skyriaus "Valdymas" poskyrį "Booster") naudojamos vienu metu ir ant jų uždėtas maisto ruošimo indas, kurio dugnas yra iš įvairių medžiagų (pvz., sluoksniuotas dugnas), atsiranda švilpimas.

Spragsėjimas gali atsirasti per elektrinius perjungimo procesus, ypač tada, kai naudojami žemi galios lygiai.

Įjungus ventiliatorių, pasigirsta gurgėjimas. Jis įsijungia kaip elektronikos apsauga, kai kaitlentė intensyviai naudojama. Aušinimo ventiliatorius gali veikti net ir išjungus prietaisą.

Elektros energijos valdiklis

Kaitlentei nustatyta maksimali pilnutinė galia, kurią dėl saugumo draudžiama viršyti. Maksimalią pilnutinę galią galima sumažinti, žr. skyrių "Programavimas".

Atitinkamai 2 kaitlentės kaitvietes galima sujungti tarpusavyje. Sujungus kaitvietes, galia iš vienos kaitvietės gali būti perduodama į kitą.

Daugiau informacijos apie leidžiamą maksimalią pilnutinę galią ir kurias kaitvietes galima tarpusavyje sujungti ieškokite skyriaus "Apžvalga" poskyryje "Kaitviečių duomenys".

Jeigu galia iš vienos kaitvietės (A) perduodama į kitą kaitvietę (B), kaitvietės (A) galia sumažinama.

Pavyzdys: įjungžiama (B) kaitvietės "Booster" pakopa

Jeigu sumažinama vienos kaitvietės galia, dėl to gali būti:

- sumažinama galios pakopa;
- išjungžiama automatinė užvirinimo sistema; toliau naudojama nustatyta lėto troškinimo pakopa; jeigu galios nepakanka, automatiškai perjungžiama žemesnė galios pakopa;
- išjungžiama "Booster" funkcija;
- išjungžiama kaitvietė.

Jeigu kaitvietė daugiau neatiduoda galios, galios pakopa vėl gali būti padidinta.

Veikimas

Gartraukis

Ištraukiamas oras gali būti nukreipiamas per apatinę spintelę tik jeigu naudojamas “Plug&Play” režimas.

Ištraukiamasis režimas

Ištrauktas oras išvalomas riebalų filtru ir ortakiu išmetamas iš pastato. “Miele” siūlo įsigyti visus reikalingus priedus.

Reguliuojamos recirkuliacijos režimas

Ištrauktas oras valomas riebalų filtru ir papildomai kvapų filtru. Tada oras ortakiu nukreipiamas į recirkuliacinę dėžutę. Per recirkuliacinę dėžutę oras vėl grąžinamas į virtuvę. “Miele” siūlo įsigyti visus reikalingus priedus.



“Plug&Play”

Ištrauktas oras valomas riebalų filtru ir papildomai kvapų filtru. Tada oras per montavimo spintą ir pastatymo pagrindo angą vėl grąžinamas į virtuvę.


Daugiau informacijos apie KMDA modelių naudojimo galimybes rasite skyriaus “Montavimas” poskyryje “Naudojimo galimybės”.

Naudojimo valandų skaitiklis

Išsaugoma gartraukio naudojimo trukmė.

Užsidegus riebalų filtro  arba kvapų filtro simboliui  (tik “KMDA 7272 FR-U, KMDA 7272 FL-U”) naudojimo valandų skaitiklis primena išvalyti arba pakeisti filtrus. Daugiau informacijos apie tai, kaip išvalyti arba pakeisti filtrus bei kaip į pradinę padėtį atsukti naudojimo valandų skaitiklį, rasite skyriuje “Valymas ir priežiūra”.

Recirkuliacinės dėžutės naudojimo ir montavimo instrukcijoje nurodyta, kad būtina suaktyvinti kvapų filtrą ir darbo valandų skaitiklį. To daryti nebūtina.

Kvapų filtro simbolis  taip pat rodomas, jeigu gartraukis veikia ištraukiamuoju režimu.

Tinkami maisto ruošimo indai

- nerūdijančiojo plieno su įmagnetinamu dugnu;
- emaliuoto plieno;
- ketaus.

Indo pagrindo struktūra gali turėti įtakos maisto ruošimo tolygumui (pvz., apkepinti lietinius). Kepimo indo pagrindas turėtų tolygiai paskirstyti karštį. Puikiai tinka maisto ruošimo indai, kurių pagrindą sudaro daugiasluoksnė medžiaga (sumuštinio tipo arba kapsulinis dugnas).

Netinkami maisto ruošimo indai

- nerūdijančiojo plieno, su neįmagnetinamu dugnu;
- aliuminio arba vario;
- stiklo, keramikos arba fajanso.

Maisto ruošimo indų patikra

Jeigu nesate įsitikinę, kad puodas ir keptuvė tinka indukcinei kaitlentei, pridėkite prie dugno magnetą. Jeigu magnetas prikimba, indą galite naudoti.

Nesamo / netinkamo maisto ruošimo indo indikatorius

Kaitvietės indikatoriuje pakaitomis mirksisi simbolis ⏻ ir nustatytoji galios pakopa, kai

- kaitvietė įjungtama nenaudojant maisto ruošimo indo arba naudojant netinkamą indą (indą su neįmagnetinamu dugnu);
- uždėtas per mažo pagrindo skersmens maisto ruošimo indas;
- nuo įjungtos kaitvietės nuimamas maisto ruošimo indas.

Jei neuždėsite jokio maisto ruošimo indo arba uždėsite netinkamą, kaitvietė po 3 minučių automatiškai išsijungs.

Kaitvietės naudojimas

- Per 3 minutes uždėkite tinkamą maisto ruošimo indą.

⏻ užgęsta. Maisto ruošimo procesas pratęsiamas, naudojami anksčiau pasirinkti nustatymai.

- Jeigu naudojate kitą maisto ruošimo indą ir (arba) gaminate kitą patiekalą, pasirinkite tinkamus nustatymus.

Kaitvietės nenaudokite

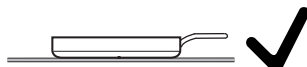
- Išjunkite kaitvietę.

Maisto ruošimo indai

Patarimai

- Norėdami optimaliai išnaudoti maisto ruošimo zoną, naudokite tinkamo skersmens indus (žr. skyriaus “Apžvalga” poskyrį “Kaitviečių duomenys”). Jeigu puodas per mažas, jis bus neatpažintas.
- Maisto ruošimo indą statykite atitinkamos katvietės / maisto ruošimo zonos viduryje.
- Naudokite puodus ir keptuves lygiu dugnu. Šiurkštus puodų ir keptuvių dugnas gali subraižyti stiklo keramikos plokštę.
- Jei norite perkelti puodą, jo nestumkite. Tuomet dėl trinties ir įbrėžimų neišvengiamai atsiras stumdant maisto ruošimo indus, neturi įtakos kaitlentės funkcijoms. Tokie įbrėžimai yra įprasti naudojimo požymiai, tai nėra priežastis reklamacijai.

- Įsigydami keptuves ir puodus turėkite omenyje, kad dažniausiai nurodomas maksimalus arba viršutinės indo dalies skersmuo. Jums svarbus pagrindinio skersmuo (paprastai mažesnis).



- Jei įmanoma, naudokite keptuves su lygiais kraštais. Jei keptuvių kraštai nuožulnūs, indukcija veikia ir keptuvės kraštų sritis. Dėl to gali nublukti keptuvės kraštai arba atsilupti jų danga.

- Troškindami stenkitės naudoti maisto ruošimo indų dangčius. Tai padės apsisaugoti nuo nereikalingo šilumos praradimo.
- Troškinimui nenaudokite daug vandens.
- Skysčiams užvirus arba baigę kepti perjunkite žemesnę galios pakopą.
- Norėdami sutrumpinti troškinimo laiką, naudokite greitpuodį.
- Gamindami maistą, pasirūpinkite tinkamu virtuvės vėdinimu. Jeigu gartraukiui veikiant ištraukiamuoju režimu, bus nepakankama oro kaita, gartraukis veiks neefektyviai, padidės triukšmo lygis.
- Gamindami rinkitės kuo žemesnį kaitinimo lygį. Mažiau garų reiškia žemesnį į stalviršį montuojamo gartraukio galios lygį, o kartu ir mažesnes energijos sąnaudas.
- Patikrinkite pasirinktą gartraukio galios lygį. Paprastai pakanka ir žemo galios lygio. “Booster” galios lygį naudokite tik jeigu būtina.
- Intensyviai garuojant, laiku pasirinkite aukštą garų surinkimo lygį. Tai yra veiksmingiau, negu bandyti surinkti virtuvėje esančius kvapus ilgai laikant įjungtą gartraukį.
- Baigę gaminti, išjunkite gartraukį.
- Reguliariai valykite arba keiskite filtrus. Užsiteršę filtrai sumažina gartraukio efektyvumą, padidina gaisro pavojų ir higienos riziką.

Nustatymų diapazonai

Kaitlentės gamyklinis nustatymas – 9 galios pakopos. Jei pageidaujate tikslesnių nustatymų, galite nustatyti iki 17 galios pakopų (žr. skyrių “Programavimas”).

	Nustatymų diapazonas	
	gamyklinis nustatymas (9 pakopos)	padidintas (17 pakopų)
Sviesto lydymas Šokolado tirpinimas Želatinos tirpinimas	1–2	1–2.
Nedidelių skysčio kiekių šildymas Greitai pridegančių patiekalų pašildymas Ryžių brinkinimas, ryžių pudingo gaminimas Šaldytų daržovių atitirpinimas	2–4	2–3.
Skystų ir iš dalies kietų patiekalų šildymas Vaisių troškinimas Bulvių virimas (maisto ruošimo indas su dangčiu)	4–6	3.–5.
Omleto, kiaušininės be skrebučio ruošimas Švelnus maitinukų kepimas Daržovių ir žuvies patiekalų troškinimas Tešlos gaminių kildymas ir ankštinių daržovių brinkinimas Šaldytų patiekalų atitirpinimas ir pašildymas Kremų ir padažų gaminimas (pvz., kiaušinių arba olandiško padažo)	5–7	4.–7.
Švelnus žuvies, pjausnių, dešrelių, kiaušinių, blynų ir pan. kepimas (neperkaitinant riebalų)	6–8	6–7.
Bulvinių blynų, blynelių kepimas ir pan.	7–8	7–8.
Gruzdinimas, pvz., bulvyčių	9	8.–9
Didelio vandens kiekio virinimas Užvirinimas Didelio kiekio mėsos kepimas	9 – “Booster”	8. – “Booster”

Duomenys yra orientaciniai. Indukcinės ritės galia keičiasi atsižvelgiant į indo pagrindo dydį ir medžiagą. Todėl jūsų maisto ruošimo indams gali reikėti rinktis kitą galios pakopą. Naudodami praktiškai, išsiaiškinsite tinkamus nustatymus. Jeigu ketinate išbandyti naujus maisto ruošimo indus, kurių savybės Jums nežinomos, rinkitės žemesnę galios pakopą, negu nurodyta.

Valdymo principas


Stiklo keramikos kaitlentė yra su elektroniniais jutikliniais mygtukais, kurie reaguoja į bakstelėjimą pirštu. Prietaiso įjungimo / išjungimo mygtuką ①, saugumo sumetimais, lieskite ilgiau negu kitus mygtukus.

Bet kokia mygtukų reakcija patvirtinama garsiniu signalu.

Kai kaitlentė yra išjungta, matomas Ij. / išj. ① jutiklinio mygtuko simbolis ir skaičių eilutė, skirta galios pakopai nustatyti. Įjungus kaitlentę užsidega kiti jutikliniai mygtukai.

Jeigu norite nustatyti arba pakeisti galios pakopą, kaitvietės turi būti “aktyvios”. Norėdami įjungti kaitvietę, palieskite atitinkamos kaitvietės indikatorius. Palietus kaitvietės indikatorius, šis pradeda ryškiau šviesti. Kol indikatorius šviečia, kaitvietė yra “aktyvi”, galima nustatyti galios pakopą arba laiką.

Išimtis: jeigu įjungta tik viena kaitvietė, galios pakopą galima keisti ir neįjungus funkcijos.

 Funkcija gali neveikti, jeigu jutikliniai mygtukai yra nešvarūs ir (arba) uždengti.

Jutikliniai mygtukai nereaguoja arba įsijungia neplanuoti procesai, tam tikrais atvejais kaitlentė gali automatiškai išsijungti (žr. skyriaus “Saugos įrenginiai” poskyrį “Apsauginis išsijungimas”). Ant jutiklinių mygtukų ir (arba) indikatorių uždėję karštus maisto ruošimo indus, galite pažeisti prietaiso elektroninę sistemą.

Prižiūrėkite, kad jutikliniai mygtukai ir indikatoriai visada būtų švarūs.

Ant jutiklinių mygtukų ir indikatorių nedėkite jokių daiktų.

Nedėkite ant jų karštų maisto ruošimo indų.

⚠ Ant viryklės paliktas maistas gali sukelti gaisrą.

Be priežiūros paliktas maistas gali perkaisti ir užsidegti.

Nepalikite veikiančios kaitlentės be priežiūros.

Atkreipkite dėmesį, kad indukcinės kaitlentės įkaista daug greičiau nei įprastos.

Kaitlentės įjungimas

- Palieskite jutiklinį mygtuką ①.

Įsijungia visi jutikliniai mygtukai.

Neatliekant jokių veiksmų, dėl saugumo kaitlentė po kelių sekundžių išsijungs.

Galios pakopos keitimas

Gamykloje įjungta nuolatinio puodo atpažinimo funkcija (žr. skyrių “Programavimas”). Jeigu ant įjungtos kaitlentės maisto ruošimo zonos uždėsite indą, užsidegs visi skaičių eilutės jutikliai.

- Uždėkite indą ant norimos kaitvietės.
- Skaičių eilutėje palieskite norimo galios lygio jutiklinį mygtuką.

Galios pakopos keitimas

- Palieskite atitinkamos kaitvietės indikatorius.

Kaitvietės indikatorius apšviestas ryškiau.

- Skaičių eilutėje palieskite norimo galios lygio jutiklinį mygtuką.

Kaitvietės / kaitlentės išjungimas

Kaitvietės išjungimas

- Palieskite ir laikykite atitinkamos kaitvietės indikatorius, kol kaitvietė išsijungs.

arba

- Palieskite atitinkamos kaitvietės indikatorius.

Kaitvietės indikatorius apšviestas ryškiau.

- Skaičių eilutėje palieskite “0”.


Kaitlentės išjungimas

- Norėdami išjungti kaitlentę, o kartu ir visas kaitvietes, palieskite jutiklinį mygtuką ①.

Liekamosios šilumos indikatorius

Jeigu kaitvietė yra įkaitusi, išjungus šviečia liekamosios šilumos indikatorius.

Vėstant stiklo keramikos plokštei, vienas po kito užgęsta ir liekamosios šilumos indikatoriaus stulpeliai. Paskutinis liekamosios šilumos indikatoriaus stulpelis užges tik tada, kai bus galima saugiai liesti stiklo keramikos plokštę.

 Galite nusideginti prisilietę prie karštų kaitviečių.

Baigus ruošti maistą, kaitvietės yra karštos.

Nelieskite kaitviečių, kol šviečia liekamosios šilumos indikatoriai.

Galios pakopos nustatymas – padidintas nustatymų diapazonas

- Palieskite skaičių eilutę tarp jutiklinių mygtukų.

Pasirinkus kaitvietę, už galios pakopos atsiranda taškelis.

Prieš tarpinę pakopą esantys jutikliniai mygtukai šviečia ryškiau už kitus.

Pavyzdys:

jeigu nustatėte 7 galios pakopą, kaitvietės pasirinkimo eilutėje rodoma 7.

Valdymas

Automatinė užvirinimo sistema

Ijungus automatinę užvirinimo sistemą, maisto ruošimo zona automatiškai kaitinama didžiausia galia (užvirimo paspartinimas), tada persijungia į nustatytą galios lygį (virimo palaikymo lygis). Užvirinimo trukmė priklauso nuo nustatyto virimo palaikymo lygio (žr. lentelę).

Užvirinimo automatinės sistemos įjungimas

- Trumpai palieskite norimos kaitvietės pasirinkimo mygtuką.
- Lieskite norimo lėto virinimo lygio jutiklinį mygtuką, kol pasigirs signalas, o kaitvietės indikatoriuje pradės mirksėti *R*.

Užvirinimo metu (žr. lentelę) kaitvietės indikatoriuje pakaitomis su nustatyto galios lygiu mirksi simbolis *R*.

Užvirinimo metu pakeitę virimo palaikymo lygį, išjungsite automatinę užvirinimo sistemą.

Automatinės užvirinimo sistemos išjungimas

- Palieskite nustatyto tolesnio virimo lygio jutiklinį mygtuką
arba
- nustatykite kitą galios lygį.

Tolesnio virimo pakopa*	Užvirimo laikas [min.: sek.]
1	apie 00.15
1.	apie 00.15
2	apie 00.15
2.	apie 00.15
3	apie 00.25
3.	apie 00.25
4	apie 00.50
4.	apie 00.50
5	apie 2.00
5.	apie 5.50
6	apie 5.50
6.	apie 2.50
7	apie 2.50
7.	apie 2.50
8	apie 2.50
8.	apie 2.50
9	–

* Tašku pažymėtus tolesnio virinimo lygius galima rinktis tik jeigu naudojami padidinti galios lygiai (žr. skyrių "Programavimas").

“Booster” funkcija

“Booster” funkcija padidina galią. Šią funkciją naudokite, jeigu norite užvirinti didelį skysčio kiekį (pvz., vandenį makaronams virti). Šis galios padidinimas veikia maks. 5 min.

Suaktyvinus “Booster” funkciją, gali pasikeisti sujungtų kaitviečių nustatymai, žr. skyriaus “Indukcija” poskyrį “Energijos valdymas”.

“Booster” funkciją vienu metu galite naudoti daug. su dviem kaitvietėmis.

Jei “Booster” funkciją įjungsite

- prieš tai nepasirinkę jokios galios pakopos, “Booster” funkcijos pabaigoje arba išjungus ją anksčiau laiko, ši automatiškai persijungia į 9 galios pakopą;
- pasirinkę galios pakopą, “Booster” funkcijos pabaigoje arba ją išjungus anksčiau laiko, ši automatiškai persijungia į prieš tai buvusią galios pakopą.

“Booster” funkcijos įjungimas

- Uždėkite indą ant norimos kaitvietės.
 - Nustatykite galios pakopą.
 - Palieskite jutiklinį mygtuką **B**.
- Kaitvietės indikatoriuje pasirodo „.

“Booster” išjungimas

- Palieskite jutiklinį mygtuką **B** arba
- nustatykite kitą galios pakopą.

Valdymas

Maisto pašildymas

Šilumos palaikymo lygį naudokite norėdami išlaikyti šiltus, ką tik paruoštus patiekalus, jis nėra skirtas atvėsusių patiekalų pašildymui.

Ilgiausia šilumos palaikymo trukmė – 2 valandos.

- Patiekalus laikykite šiltai tik maisto ruošimo inde (puode / keptuvėje). Indą uždenkite dangčiu.
- Tirštus arba kietus maisto produktus (bulvių piurė arba troškinį) kartais pamaišykite.
- Dalis maistingųjų medžiagų prarandama gaminimo metu ir laikant prietaisą šiltai. Kuo ilgiau šiltai laikysite patiekalą, tuo daugiau maistingųjų medžiagų jis praras. Pasirinkite kuo trumpesnę šilumos palaikymo trukmę.

Šilumos palaikymo funkcijos įjungimas / išjungimas


- Palieskite norimos kaitvietės indikatorius.

Kaitvietės indikatorius apšviestas ryškiau.

- Palieskite jutiklinį mygtuką .

Gartraukis

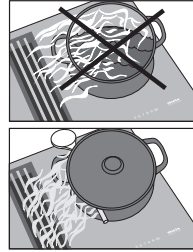
Uždėjus indą ant kaitvietės ir pasirinkus galios pakopą, gartraukis įsijungia automatiškai (“Con@ctivity”). Gartraukio galios pakopa priklauso nuo pasirinktos kaitvietės galios pakopos. Nuo pasirinktos gartraukio galios pakopos priklauso papildomo veikimo trukmė ir intensyvumas.

“Con@ctivity” funkciją galite laikinai arba visam laikui išjungti. Norėdami visam laikui išjungti funkciją “Con@ctivity”, žr. skyrių “Programavimas”. Jeigu “Con@ctivity” yra išaktyvintas, nedega jutiklinis mygtukas .

Bet kada galite rankiniu būdu pakeisti gartraukio galios pakopą. Gamyklinis nustatymas – nustatytos galios pakopos nuo 1 iki 9 ir “Booster” pakopa. Galios pakopas galima sumažinti nuo 1 iki 3 ir “Booster” lygio, žr. skyrių “Programavimas”.

Esant tiek lengvam, tiek intensyviam garavimui ir kvapui, galite rinktis nuo **1** iki **9** galios pakopos (3, jeigu galios pakopos sumažintos), o formuojantis labai stipriam garavimui ir kvapui (pvz., apkepinant), galite laikinai įjungti “Booster” “**B**” pakopą.

Jeigu suaktyvinama 1 galios pakopa, galia automatiškai 20 sekundžių padidinama iki 2 galios pakopos. Šis galios padidėjimas svarbus dėl to, kad naudojant ištraukiamojo oro režimą, būtų užtikrintas sklendės atidarymas. Jeigu gartraukis naudojamas recirkuliaciniu režimu, automatinę sistemą galima išjungti (žr. skyrių “Programavimas”).



Patarimas: kad gartraukis galėtų veiksmingai sutraukti maisto ruošimo metu susidariusius garus, aukštesniuose negu 15 cm induose, tarp dangčio ir puodo įdėkite šaukštą.

Valdymas

Galios pakopos nustatymas / gartraukio išjungimas

- Palieskite gartraukio indikatorių.
- Palieskite atitinkamos galios pakopos jutiklį.
- Norėdami išjungti, palieskite jutiklį **“0”**.

Jeigu gartraukį palikote įjungtą, praėjus 12 valandų po paskutinio naudojimo, šis automatiškai išsijungs.

Laikinas funkcijos **“Con@ctivity”** išjungimas

Gartraukis įsijungė automatiškai.

- Jeigu norite išaktyvinti funkciją **“Con@ctivity”**, siūlomos kelios galimybės:
 - Palieskite jutiklinį mygtuką Ⓜ^A .
 - Palieskite jutiklinį mygtuką **“0”**.
 - Nustatykite kitą galios pakopą.
- Nustatykite norimą galios pakopą.

Jeigu kaitlentę išjungsitė ir vėl įjungsitė, atsižvelgiant į programavimą, funkcija **“Con@ctivity”** vėl bus suaktyvinta.

Norėdami visam laikui išjungti funkciją **“Con@ctivity”**, perjunkite programavimą į **“Con@ctivity”**, žr. skyrių **“Programavimas”**.

“Booster” lygis

Ilgiausia **“Booster”** lygio veikimo trukmė – 10 minučių.

- Norėdami anksčiau išjungti **“Booster”**, nustatykite kitą galios lygį.

Papildomas veikimas

Baigus ruošti maistą, rekomenduojama dar keletą minučių palikti įjungtą gartraukį. Taip iš virtuvės oro bus pašalinti likę garai ir kvapai. Galite pasirinkti papildomo veikimo trukmę: Ⓜ^5 (5 minutes) ir Ⓜ^{15} (15 minučių). Gartraukis veiks papildomo veikimo aktyvinimo metu pasirinktu galios lygiu. Galios lygį galite pakeisti papildomo veikimo metu.

- Norėdami įjungti papildomą galios lygį, palieskite jutiklinį mygtuką Ⓜ^5 arba Ⓜ^{15} .
- Norėdami išjungti, palieskite jutiklinį mygtuką Ⓜ^5 , Ⓜ^{15} arba **0**.

Jeigu kaitlentę išjungsitė jutikliniu mygtuku Ⓜ^5 , gartraukis veiks tol, kol pasibaigs nustatytas laikas.

Jeigu norite naudoti laikmatį, kaitlentė turi būti įjungta.

Galima naudoti dvi laikmačio funkcijas:

- trumpajai trukmei nustatyti;
- automatiškai išjungti kaitvietes.

Funkcijas galima naudoti vienu metu.

Galite nustatyti trukmę nuo 1 minutės (0:01) iki 9 valandų 59 minučių (9:59).

Laikas iki 59 minučių įvedamas minutėmis (00:59), o nuo 60 minučių jis gali būti įvedamas ir valandomis, ir minutėmis. Laikas įvedamas tokia eilės tvarka – valandos, minučių dešimtys, minučių vienetai.

Skaičių eilutėje įvestus skaitmenis galima reguliuoti jutikliniais mygtukais +.

Pavyzdys:

59 minutės = 00:59 valandos,

įvestis: 5–9

80 minučių = 1:20 valandos,

įvestis: 1–2–0

Įvedus pirmąjį skaitmenį, užsidega laikmačio indikatorius, įvedus antrąjį skaitmenį, pirmasis skaitmuo peršoka į kairę pusę, o įvedus trečiąjį skaitmenį, pirmasis ir antrasis peršoka į kairę pusę.

Laikmatis

Laikmačio nustatymas

- Palieskite jutiklinį mygtuką \triangle .

Laikmačio indikatorius mirksi.

- Nustatykite norimą laiką.

Palietus jutiklinį mygtuką \triangle arba palaukus 10 sekundžių, paleidžiama trumpoji trukmė.

Trumposios trukmės keitimas

- Palieskite jutiklinį mygtuką \triangle .

Laikmačio indikatorius mirksi.

- Nustatykite norimą laiką.

Trumposios trukmės ištrynimasis

- Palieskite jutiklinį mygtuką \triangle .

- Skaičių eilutėje palieskite 0.

Laikmatis

Automatinio išjungimo funkcija

Galite nustatyti laiką, po kurio kaitvietė išsijungs automatiškai. Šią funkciją vienu metu galima naudoti su visomis kaitvietėmis.

Jei nustatyta funkcijos naudojimo trukmė viršija ilgiausią leistiną, suveikus apsauginio išsijungimo funkcijai, kaitvietė išsijungs (žr. skyriaus “Saugos įrenginiai” poskyrį “Apsauginis išsijungimas”).

Išjungimo laiko nustatymas

- Nustatykite norimos kaitvietės galios pakopą.
- Prie atitinkamo kaitvietės indikatoriaus palieskite jutiklinį mygtuką ⊕.

Laikmačio indikatorius mirksi.

- Nustatykite norimą laiką.

Palietus jutiklinį mygtuką ⊕ arba palaukus 10 sekundžių, išsijungimo laikas paleidžiamas.

Nuolat šviečia jutiklinis mygtukas ⊕.

- Jeigu norite nustatyti kitos kaitvietės išsijungimo laiką, atlikite anksčiau aprašytus veiksmus.

Jeigu nustatyti net keli išjungimo laikai, laikmačio indikatoriuje visada rodomas paskutinės pasirinktos kaitvietės laikas. Jutiklinis mygtukas ⊕, esantis šalia susijusios kaitvietės, šviečia ryškiau.

- Jeigu norite, kad likusi trukmė būtų rodoma fone, palieskite norimos kaitvietės jutiklinį mygtuką ⊕.

Išjungimo laiko keitimas

- Palieskite norimos kaitvietės indikatorių.
- Prie atitinkamo kaitvietės indikatoriaus palieskite jutiklinį mygtuką ⊕.

Laikmačio indikatorius mirksi.

- Nustatykite norimą laiką.

Išjungimo laiko ištrynimasis

- Palieskite norimos kaitvietės indikatorių.
- Norimos kaitvietės jutiklinį mygtuką ⊕ lieskite tol, kol laikmačio indikatoriuje pasirodys 0:00.

arba


- Prie atitinkamo kaitvietės indikatoriaus palieskite jutiklinį mygtuką ⊕.

Laikmačio indikatorius mirksi.

- Skaičių eilutėje palieskite jutiklinį mygtuką 0.

Laikmačio funkcijų naudojimas vienu metu

Jeigu abi funkcijas naudojate vienu metu, visada rodoma paskutinės pasirinktos funkcijos trukmė.

- Jeigu fone turėtų būti rodoma likusi trukmė, palieskite jutiklinį mygtuką  arba atitinkamą kaitvietės indikatorių.

Papildomos funkcijos

“Stop&Go”

Suaktyvinus “Stop&Go” funkciją, visų įjungtų kaitviečių galios pakopa sumažinama iki 1. Gartraukio galios pakopa nesumažėja, o pagal pasirinktų kaitviečių galios pakopą gali netgi padidėti. Negalėsite keisti kaitviečių galios pakopų ir laikmačio nustatymų. Galėsite tik išjungti kaitlentę. Toliau skaičiuojamas laikmačio, išsijungimo, “Booster” pakopos ir užvirinimo paspartinimo laikas. Išjungus kaitvietės toliau veiks, bus naudojama paskutinė nustatytoji galios pakopa.

Jeigu funkcija neišjungiama per 1 val., kaitlentė išsijungia automatiškai.

Įjungimas

- Palieskite jutiklinį mygtuką II/▶.

Išjungimas

- Palieskite jutiklinį mygtuką II/▶.

Jeigu būgštaujate, kad patiekalas gali pervirti, pasinaudokite šia funkcija.

Pakartotinis įjungimas

Jeigu netyčia išjungsitė veikiančią kaitlentę, ši funkcija leis atkurti visus nustatymus. Kaitlentę būtina vėl įjungti per 10 sekundžių.

- Įjunkite kaitlentę.
- Iš karto palieskite vieną mirksinčių kaitviečių jutiklinių mygtukų.

Parodomasis režimas

Ši funkcija leidžia parodyti kaitlentės veikimą nejungiant kaitinimo.

Parodomąjo režimo įjungimas / išjungimas

Jeigu įjungtas šis režimas, kaitlentę galite naudoti kaip įprastai.

- Įjunkite kaitlentę.
- Uždėkite indukcijai tinkamą indą.
- Skaičių eilutėje vienu metu palieskite 0 ir 2 jutiklius ir palaikykite 6 sekundes.

Laikmačio indikatoriuje kelias sekundes mirksės dE pakaitomis su On (parodomasis režimas įjungtas) arba OFF (parodomasis režimas išjungtas).

Kaitlentės duomenų rodymas

Galite pasirinkti savo kaitlentės modelio ir programinės įrangos versijos rodymą.

Modelio pavadinimas / serijos numeris

- Įjunkite kaitlentę.
- Uždėkite indukcijai tinkamą indą.
- Skaičių eilutėje vienu metu palieskite 0 ir 4 jutiklius.

Laikmačio indikatoriuje vienas po kito rodomi brūkšneliu atskirti skaitmenys.

Pavyzdys: $12\ 34$ (modelio pavadinimas KM 1234) – $1\ 23\ 45\ 67\ 89$ (serijos numeris)

Programinės įrangos versija

- Įjunkite kaitlentę.
- Uždėkite indukcijai tinkamą indą.
- Skaičių eilutėje vienu metu palieskite 0 ir 3 jutiklius.

Laikmačio indikatoriuje rodomi skaitmenys:

Pavyzdys: $2:00$ = programinės įrangos versija 2.00

Saugos įrenginiai

Paleidimo blokatorius / užraktas

Sutrikus elektros srovės tiekimui, išsijungia užraktas.

Jūsų prietaisas yra su užraktu ir paleidimo blokatoriumi, kurie apsaugo nuo neįprastinio kaitlentės, maisto ruošimo zonų ir gartraukio įjungimo arba nustatymų pakeitimo.


Prietaiso įjungimo blokatorių galima įjungti net jeigu kaitlentė yra išjungta. Įjungus šią funkciją, kaitlentė neįsijungs, neveiks laikmatis. Toliau skaičiuojama nustatyta trumpoji trukmė. Kaitlentė yra nustatyta taip, kad paleidimo blokatorių galima įjungti tik rankiniu būdu. Nustatymą galima pakeisti, kad praėjus 5 minutėms nuo kaitlentės išjungimo prietaiso paleidimo blokatorius įsijungtų automatiškai (žr. skyrių "Programavimas").

Užraktą galima įjungti tik jeigu kaitlentė yra įjungta. Įjungus šią funkciją, bus apribotas kaitlentės valdymas:

- Kaitlentę, maisto ruošimo zonas ir gartraukį galėsite tik išjungti.
- Bet galėsite keisti nustatytą trumpąją trukmę.


Jei įjungę užraktą arba prietaiso įjungimo blokatorių, paliesite neleistiną jutiklį, keletą sekundžių laikmačio indikatoriuje bus rodomas *LDC*, pasigirs signalas.

Prietaiso įjungimo blokatoriaus aktyvinimas

- 6 sekundes lieskite jutiklinį mygtuką .


Laikmačio indikatoriuje atgaline seka skaičiuojamos sekundės. Pasibaigus, laikmačio indikatoriuje mirksi *LDC*. Įjungtas paleidimo blokatorius.

Paleidimo blokatoriaus išjungimas

- 6 sekundes lieskite jutiklinį mygtuką .


Laikmačio indikatoriuje trumpai pasirodys *LDC*, tada sekundės bus skaičiuojamos mažėjančia tvarka. Pasibaigus laikui, išsijungs prietaiso paleidimo blokatorius.

Užrakto įjungimas

- Vienu metu palieskite ir 6 sekundes laikykite jutiklinius mygtukus **II/▶** ir .

Laikmačio indikatoriuje atgaline seka skaičiuojamos sekundės. Pasibaigus, laikmačio indikatoriuje mirksi *LDC*. Užraktas įjungtas.

Užrakto išjungimas

- Vienu metu palieskite ir 6 sekundes laikykite jutiklinius mygtukus **II/▶** ir .

Laikmačio indikatoriuje trumpai pasirodys *LDC*, tada sekundės bus skaičiuojamos mažėjančia tvarka. Užraktas išsijungs.

Apsauginis išjungimas

Uždengti jutikliniai mygtukai

Jeigu ilgiau negu 10 sekundžių uždengsite jutiklius (pvz., pirštu, ištekėjus patiekalui arba uždėjus daiktą), kaitlentė išsijungs automatiškai. Laikmačio indikatoriuje trumpai sumirksi \mathcal{L} , nuskamba garsinis signalas.

Nuėmus uždėtus daiktus arba nuvalius nešvarumus, užges \mathcal{L} , o kaitlentę vėl bus galima naudoti.

Per ilgą naudojimo trukmė

Prietaisas buvo naudojamas neįprastai ilgą laiką. Suveikė apsauginio išsijungimo funkcija. Šis laiko tarpas priklauso nuo pasirinkto galios lygio. Jeigu jis buvo viršytas, išsijungia kaitinimo elementas, rodoma liekamoji šiluma. Įjunkite ir vėl išjunkite kaitvietę. Ši vėl bus paruošta naudoti.

Gamykloje nustatytas “0” kaitlentės apsaugos lygis. Galite nustatyti aukštesnį apsaugos lygį ir sumažinti ilgiausią veikimo trukmę (žr. lentelę).

Galios pakopa *	Maksimali veikimo trukmė [val.:min.]		
	Apsaugos lygis		
	0**	1	2
1	10.00	8.00	5.00
1.	10.00	7.00	4.00
2/2.	5.00	4.00	3.00
3/3.	5.00	3.30	2.00
4/4.	4.00	2.00	1.30
5/5.	4.00	1.30	1.00
6/6.	4.00	1.00	00.30
7/7.	4.00	00.42	00.24
8	4.00	00.30	00.20
8.	4.00	00.30	00.18
9	1.00	00.24	00.10

* Taškeliu pažymėtas galios pakopas galima naudoti tik pasirinkus padidintą galios lygių diapazoną (žr. skyrių “Nustatymų diapazonai”).

** Gamyklinis nustatymas

Saugos įrenginiai

Apsauga nuo perkaitimo

Visos indukcinės ritės ir elektroninės sistemos aušinimo elementai yra su apsaugos nuo perkaitimo funkcija. Kad neperkaistų indukcinės ritės ir (arba) kaitinimo elementai, suveikia apsaugos nuo perkaitimo funkcija:

Indukcinės ritės

- Nutraukiama įjungta “Booster” funkcija.
- Sumažinamas nustatytas galios lygis.
- Kaitvietė išsijungia automatiškai. Laidkmačio indikatoriuje mirksi *Err* pakaitomis su *044*.

Užgesus klaidos pranešimui, kaitvietę vėl galėsite naudoti kaip įprastai.

Aušinimo plokštė

- Nutraukiama įjungta “Booster” funkcija.
- Sumažinamas nustatytas galios lygis.
- Kaitvietė išsijungia automatiškai.

Aušinimo plokštei pakankamai atvėsus, atitinkamas kaitvietes vėl galėsite naudoti kaip įprastai.

Apsauga nuo perkaitimo įsijungs, jeigu:

- kaitinsite tuščią maisto ruošimo indą;
- kaitinsite riebalus arba aliejų nustatę aukštą galios lygį;
- nepakankamai vėdinama apatinė kaitlentės dalis;
- atnaujinus elektros tiekimą, vėl įjungtama karšta kaitvietė.

Jeigu pašalinus triktį, vėl suveikia apsauga nuo perkaitimo, kreipkitės į garantinio aptarnavimo skyrių.

Kaitlentės nustatymus galite rinktis pagal savo asmeninius poreikius. Vieną po kito galite pakeisti keletą nustatymų.

Ijungus programavimo funkciją, pasirodys jutiklinis mygtukas **+**, o laikmačio indikatoriuje *PŁ*. Po kelių sekundžių laikmačio indikatoriuje pakaitomis mirksi *P:01* (01 programa) ir *Ł:01* (kodas).

Programavimo keitimas

Programavimo įjungimas

- **Kol kaitlentė yra išjungta**, vienu metu lieskite jutiklius ⓪ ir Ⓜ , kol pasirodys simbolis **+**, o laikmačio indikatoriuje *PŁ*.

Programos nustatymas

Jei programos numeris sudarytas iš dviejų skaitmenų, pirma nustatomos dešimtys.

- Kol bus rodoma programa (pvz., *P:01*), tol lieskite jutiklinį mygtuką **+**, kol indikatoriuje bus rodomas norimas programos numeris, arba skaičių eilutėje palieskite atitinkamą skaitmenį.

Kodo nustatymas

- Kol bus rodomas kodas (pvz., *Ł:01*), lieskite jutiklinį mygtuką **+**, kol indikatoriuje bus rodomas norimas kodas, arba skaičių eilutėje palieskite atitinkamą skaitmenį.

Nustatymų išsaugojimas

- Kol rodoma programa (pvz., *P:01*), lieskite jutiklinį mygtuką ⓪ , kol užges indikatoriai.

Nustatymų atsisakymas

- Kol rodomas kodas (pvz., *Ł:01*), jutiklinį mygtuką ⓪ lieskite tol, kol užges indikatorius.

Programavimas

Programa ¹		Kodas ²	Nustatymai
P:01	Parodomasis režimas	C:00	Parodomasis režimas išjungtas
		C:01	Parodomasis režimas įjungtas ³
P:02	Elektros energijos valdiklis ⁴	C:00	išjungta
		C:01	3680 W
		C:02	3000 W
		C:03	2000 W
		C:04	1000 W
P:03	Gamyklinis nustatymas	C:00	Neatkurti gamyklinių nustatymų
		C:01	Atkurti gamyklinius nustatymus ⁵
P:04	Kaitviečių galios pakopų rodmuo	C:00	9 galios pakopos + “Booster”
		C:01	17 galios pakopų + “Booster” ⁶
P:06	Patvirtinimo garsinis signalas palietus jutiklinį mygtuką	C:00	išjungta ⁷
		C:01	tylus
		C:02	vidutinio garsumo
		C:03	garsus
P:07	Laikmačio garsinis signalas	C:00	išjungta
		C:01	tylus
		C:02	vidutinio garsumo
		C:03	garsus
		C:04	maksimaliai garsus

Programavimas

Programa ¹		Kodas ²	Nustatymai
P:08	Paleidimo blokatorius	C:00	Tik rankinis paleidimo blokatoriaus įjungimas
		C:01	Automatinis paleidimo blokatoriaus įjungimas
P:09	Maksimali veikimo trukmė	C:00	0 saugos lygis
		C:01	1 saugos lygis
		C:02	2 saugos lygis
P:12	Jutiklinių mygtukų reakcijos greitis	C:00	lėtas
		C:01	vidutinis
		C:02	greitas
P:15	Nuolatinis puodo atpažinimas	C:00	Nuolatinis puodo atpažinimas išj.
		C:01	Nuolatinis puodo atpažinimas įj.
P:16	Įmontuoto gartraukio "Con@ctivity"	C:00	"Con@ctivity" išjungta ⁸
		C:01	"Con@ctivity" įjungta

Programavimas

Programa ¹		Kodas ²	Nustatymai
P:17	Gartraukio veikimo režimas	C:00 ⁹	Recirkuliacinis režimas
		C:01 ⁹	Ištraukiamasis režimas
P:18	"Con@ctivity" ¹⁰ paleidimo nustatymai	C:00	Paleidimas visada su išjungtu "Con@ctivity"
		C:01	Paleidimas visada su įjungtu "Con@ctivity"
		C:02	Paleidimas naudojant paskutinį kartą nustatytą "Con@ctivity" būseną
P:19	Gartraukio galios pakopų skaičius	C:00	3 galios pakopos + "Booster"
		C:01	9 galios pakopos + "Booster"

¹ Nenurodytos programos nėra priskirtos.

² Gamykloje nustatytas kodas pažymėtas paryškintu šriftu.

³ Įjungus kaitlentę, keletą sekundžių laikmačio indikatoriuje rodoma dE .

⁴ Galima sumažinti pilnutinę kaitlentės galią ir pritaikyti prie vietos tinklo teikėjo reikalavimų.

⁵ Gartraukio "P:17" režimo nustatymai neatkuriami į gamyklinius.

⁶ Suvokimui palengvinti, tekste ir lentelėse papildomos galios pakopos pažymėtos taškeliu už skaitmens.

⁷ Jutiklinio įjungimo / išjungimo mygtuko patvirtinimo signalo išjungti negalima.

⁸ "Plug&Play" režimas: "Con@ctivity" turi būti suaktyvintas, kad prietaisas tinkamai veiktų.

⁹ Gamykloje nustatytas kodas:

"KMDA 7272 FR-U, KMDA 7272 FL-U": "C:00"

"KMDA 7272 FR-A, KMDA 7272 FL-A": "C:01"

¹⁰ Nustatymai galioja tik tuo atveju, jeigu programoje "P:16" suaktyvintas "Con@ctivity".


Bandomieji patiekalai pagal EN 60350-2

Gamyklinis nustatymas – 9 galios lygiai.

Kaip nurodoma standartuose, bandymui nustatykite išplėstas galios lygių nustatymo ribas (žr. skyrių “Programavimas”).

Bandomasis patiekalas	Ø Maisto ruošimo indo pagrindas (mm)	Gaubtas	Galios lygis	
			Išankstinis įkaitinimas	Kepimas
Aliejaus įkaitinimas	150	ne	–	1–2
Lietiniai	180 ("Sumuštinio tipo" daugiasluoksnis dugnas)	ne	9	5.–7.
Šaldytų bulvyčių gruzdinimas	kaip nurodyta	ne	9	9


Valymas ir priežiūra

 Galite nusideginti prisilietę prie karštų kaitviečių.

Baigus ruošti maistą, kaitvietės yra karštos.

Išjunkite kaitlentę.

Prieš valydami leiskite kaitvietėms atvėsti.

 Pavojus susižaloti į ventiliatoriaus variklį!

Kai gartraukis įjungtas, ventiliatoriaus variklis sukasi.

Išjunkite kaitlentę.

Palaukite, kol pasibaigs papildomo ventiliatoriaus veikimo ciklas.

 Drėgmės sukelti pažeidimai.

Valytuvo garais prietaiso garai, patekę ant įtampingųjų dalių, gali sukelti trumpąjį jungimą.

Nevalykite kaitlentės valymo garais prietaisu.

Naudojant netinkamas valymo priemones, paviršiai gali nusidažyti arba pakeisti spalvą. Paviršiai gali susibraižyti.

Iš karto nuvalykite valymo priemonių likučius.

Nenaudokite šveitimo priemonių, galinčių subraižyti paviršių.

Prieš valydami kaitvietę palaukite, kol ji atvės.


- Nuvalykite kaitlentę po kiekvieno naudojimo.
- Drėgna šluoste nusauskite nuvalytą kaitlentę, tai padės išvengti kalkių nuosėdų.

Netinkamos valymo priemonės

Kad nepažeistumėte paviršių, nenaudokite:

- indų plovimo priemonių;
- valymo priemonių, kurių sudėtyje yra sodos, amoniako, rūgščių arba chloridų;
- kalkių šalinimo priemonių;
- dėmių ir rūdžių valiklių;
- šveitimo priemonių (pvz., šveičiamųjų miltelių, pienelio, valomojo akmens);
- valymo priemonių, kurių sudėtyje yra tirpiklių;
- indaplovėms skirtų ploviklių;
- keptuvų ir orkaitių valymui skirtų aerosolių;
- stiklo valymo priemonių;
- šveitimui skirtų šepečių;
- kempinių;
- purvo trintukų.

Stiklo keramikos paviršiaus valymas

 Pažeidimai smailiais daiktais.

Galite pažeisti tarp kaitlentės ir stalviršio esančią sandarinimo juostelę. Galite pažeisti sandarinimo juostelę tarp stiklo keramikos ir rėmelio. Nevalykite jokiais smailiais daiktais.


Indų plovimo priemonė nepašalina visų nešvarumų ir nuosėdų. Susiformuoja nematoma plėvelė, dėl kurios gali pakisti stiklo keramikos atspalvis. Šis spalvos pasikeitimas nenusivalo.

Stiklo keramikos plokštę reguliariai valykite specialiu valikliu.

- Stambius nešvarumus valykite drėgna šluoste, o pridžiūvusius pašalinkite stiklo grandikliu.
- Stiklo keramikos paviršių valykite “Miele” stiklo keramikos ir nerūdijančio plieno valymo priemone (žr. skyriaus “Papildomai įsigijami priedai” poskyrį “Valymo ir priežiūros priemonės”) arba įprastu stiklo keramikai skirtu valikliu, tada nusauskite virtuvės rankšluosčiu arba švaria šluoste. Nepilkite valymo priemonės ant karšto stiklo keramikos paviršiaus, gali atsirasti dėmių. Laikykitės gamintojo pateiktų nurodymų.
- Priemonės likučius nuvalykite drėgna šluoste, paskui nusauskite.

Ruošiant maistą, valymo priemonių likučiai gali pridegti ir pažeisti stiklo keramikos paviršių. Stenkitės nuvalyti visus valiklio likučius.

- Kalkių, vandens ir aliuminio (metalo atspalvio) **dėmes** valykite stiklo keramikos ir nerūdijančio plieno valymo priemone.

 Galite nusideginti prisilietę prie karštų kaitviečių.

Maisto ruošimo metu kaitvietės yra karštos.

Nuo karšto stiklo keramikos paviršiaus stiklo grandikliu valydami cukraus, plastiko ar aliuminio folijos likučius, mūvėkite puodkėles.

- Jeigu ant karšto stiklo keramikos paviršiaus pateks **cukraus, plastiko arba aliuminio folijos**, prietaisą išjunkite.
- Dar karštas medžiagas **iš karto** nuvalykite stiklo grandikliu.
- Nuvalykite atvėsusį stiklo keramikos paviršių (vadovaukitės anksčiau pateiktais nurodymais).

Valymas ir priežiūra

Dengiamosios grotelės / riebalų filtras / kvapų filtras

Dengiamosios grotelės ir daugkartinio naudojimo metalinis riebalų filtras sulauko virtuvės garuose esančias kietąsias daleles (riebalus, dulkes ir pan.) ir apsaugo gartraukį nuo užsiteršimo. Susikaupę riebalai ilgainiui sukietėja, juos sunkiau išvalyti. Rekomenduojama riebalų filtrą valyti kas 3–4 savaites.

⚠ Riebalais užsiteršęs filtras gali sukelti gaisrą.
Filtre gali užsidegti riebalai.
Reguliariai išvalykite filtrą.

Tik “KMDA 7272 FR-U, KMDA 7272 FL-U”

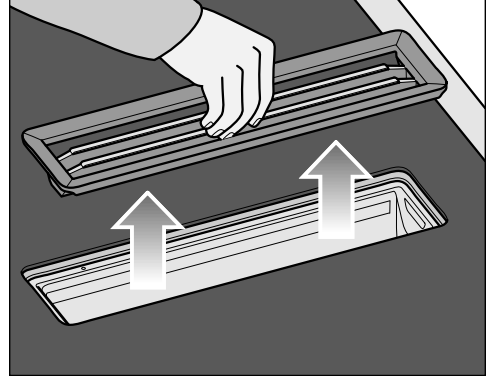
Kvapų filtras skirtas kvapams sumažinti. Gartraukyje jis naudojamas kartu su riebalų filtru. Kartu pristatomo kvapų filtro negalima plauti arba atnaujinti. Pasibaigus galiojimo trukmei filtrą turėsite pakeisti. Įsigydami filtrą, atsižvelkite į pridėtą informacinį lapelį.

Kvapų filtrui liečiantis su užvirusiais ir išbėgusiais skysčiais, pvz., vandeniu arba pienu, gali atsirasti nemalonas kvapas.

Tokiu atveju rekomenduojame kvapų filtrą pakeisti.

Dengiamųjų grotelių išėmimas

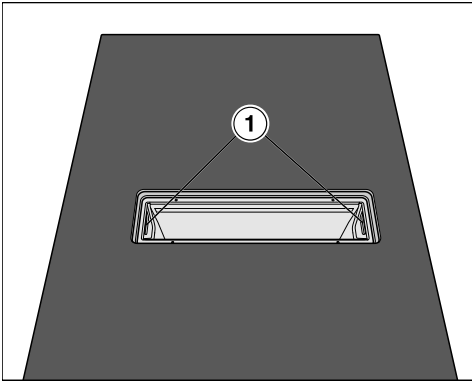
Dengiamųjų grotelių pažeidimas.
Dengiamąsias grotėles traukite vertikaliai aukštyn iš KMDA.



- Suimkite grotėles per vidurį už strypelių.
- Vertikaliai patraukite į viršų ir išimkite.

Riebalų filtro valymas

Riebalų filtro išėmimas



- Išimkite dengiamąsias groteles.
- Riebalų filtrą atsargiai suimkite už rankenėlių (1) ir išimkite. Stenkitės filtro neapversti.
- Iš filtro pagrindo išpilkite susikaupusį skystį.

Riebalų filtro įdėjimas



Riebalų filtro priekinėje dalyje pamatysite simbolį.

- Įdėkite riebalų filtrą, kad simbolis būtų nukreiptas į stalviršio priekį.

Riebalų filtrą ir dengiamąsias groteles išplaukite rankomis

- Dengiamąsias groteles ir riebalų filtrą plaukite šiltame vandenyje, naudokite indų plovimo šepetėlį, įpilkite švelnaus indų ploviklio. Nenaudokite koncentruotų indų ploviklių.

Riebalų filtro ir dengiamųjų grotelių plovimas indaplovėje

- Dengiamąsias groteles kuo vertikaliau įstatykite į apatinį krepšį.
- Riebalų filtrą taip pat pagrindu į viršų įdėkite į apatinį krepšį. Įsitinkinkite, kad purškimo strėlė gali laisvai sukstis.
- Naudokite įprastą indų plovimo priemonę.
- Pasirinkite programą, kurios maks. plovimo temperatūra yra:
 - 55 °C dengiamosioms grotelėms
 - 65 °C riebalų filtrui

Jeigu riebalų filtrus plaunate indaplovėje, gali pasikeisti filtro vidinio paviršiaus spalva (priklauso nuo naudojamo ploviklio). Tai neturi jokios įtakos riebalų filtro funkcijoms.

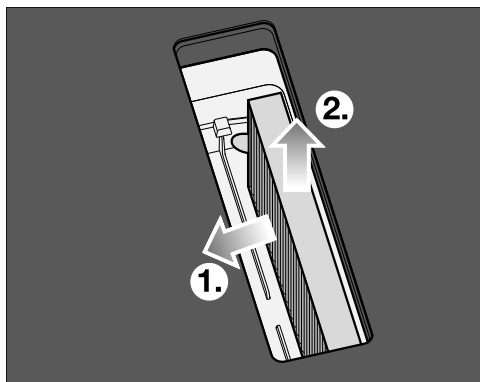
Valymas ir priežiūra

Kvapų filtro keitimas (tik “KMDA 7272 FR-U, KMDA 7272 FL-U”)

Po 120 naudojimo valandų kvapų filtrą būtina pakeisti. Užsidega jutiklinis mygtukas 🌐.

Kvapų filtro pavadinimas nurodytas skyriaus “Pasirenkamieji priedai”.

- Išimkite dengiamąsias grotelės.
- Išimkite riebalų filtrą.

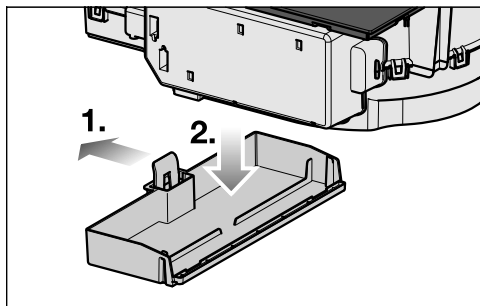


- Išimkite kvapų filtrą.

Gartraukio surinkimo vonelės plovimas

Jeigu patiekalams užvirus arba išsiliejus į gartraukį pateko skysčių, išvalykite surinkimo vonelę.

- Išimkite riebalų filtrą ir išplaukite, kaip aprašyta skyriaus “Valymas ir priežiūra” poskyryje “Riebalų filtras / dengiamosios grotelės”.

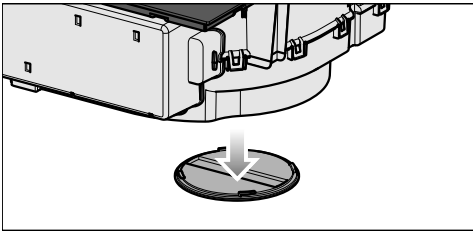


- Plastikinę plokštelę spauskite į kairę ①, kol surinkimo vonelę galėsite patraukti žemyn ②.
- Išpilkite skystį.
- Išvalykite ir išsausinkite vonelę.
- Išvalykite ir nusausinkite atviras gartraukio vidines dalis.
- Surinkimo vonelę vėl pritvirtinkite prie korpuso.
- Įstatykite riebalų filtrą ir uždėkite dengiamąsias grotelės.

Ventiliatoriaus vidinės dalies valymas

Ventiliatoriaus vidinę dalį reikėtų išvalyti, jeigu patiekalams užvirus arba išsiliejus į gartraukį pateko skysčio.

- Išplaukite ir gartraukio surinkimo vonele.
- Po plovimo dangteliu pastatykite indą, į kurį galėtų subėgti skysčiai.



- Plovimo dangtelį sukite į kairę.
- Leiskite išbėgti skysčiui.
- Plovimo dangtelį iki galo pasukite į kairę.

Gartraukio korpuso vidus

- Išėmę riebalų filtrus, nuvalykite susikaupusius riebalus nuo pasiekiamų korpuso dalių. Taip išvengsite gaisro pavojaus.

Riebalų filtro darbo valandų skaitiklio nustatymas į pradinę padėtį

Išvalę riebalų filtrą, darbo valandų skaitiklį nustatykite į pradinę padėtį.

- 3 sekundes lieskite jutiklinį mygtuką .

Užgęsta jutiklinis mygtukas.

Kvapų filtro naudojimo valandų skaitiklio atsukimas (tik “KMDA 7272 FR-U, KMDA 7272 FL-U”)

- Jutiklinį mygtuką  lieskite 3 sekundes.

Jutiklinis mygtukas užgęsta.


Ką daryti, jeigu ...

Daugumą prietaiso veikimo sutrikimų, galinčių atsirasti kasdienio naudojimo metu, galima pašalinti savarankiškai. Tai padės sutaupyti laiko ir pinigų, nes nereikės kreiptis į garantinio aptarnavimo skyrių.

Užėję į www.miele.com/service rasite informacijos apie savarankišką sutrikimų šalinimą.

Toliau pateiktos lentelės padės rasti prietaiso veikimo sutrikimo priežastį ir saugiai ją pašalinti.

Rodmenų / ekrano pranešimai

Problema	Priežastis ir šalinimas
Laikmačio indikatoriuje mirksi <i>Err</i> ir 30, nu-skamba garsinis signalas.	Kaitlentė neteisingai prijungta. <ul style="list-style-type: none">■ Atjunkite kaitlentę nuo maitinimo tinklo.■ Kreipkitės į garantinio aptarnavimo skyrių. Kaitlentę būtina prijungti pagal prijungimo schemą.
Kaitvietės indikatoriuje šviečia simbolis <i>U</i> pakaitomis su įjungtu galios lygiu arba <i>R</i>.	Ant įjungtos kaitvietės nėra maisto ruošimo indo. Indas ant kaitvietės netinkamas. Tinkamas indas buvo pašalintas nuo katvietės. <ul style="list-style-type: none">■ Naudokite tik specialiai pritaikytus maisto ruošimo indus (žr. skyrių “Maisto ruošimo indai”).
Įjungus kaitlentę arba palietus jutiklinį mygtuką, kelioms sekundėms laikmačio indikatoriuje pasirodo <i>LOC</i>.	Įjungtas paleidimo blokatorius arba užraktas. <ul style="list-style-type: none">■ Išjunkite paleidimo blokatorių arba užraktą (žr. skyriaus “Saugos įrenginiai” poskyrį “Paleidimo blokatorius / užraktas”).
Įjungus kaitlentę, kelioms sekundėms laikmačio indikatoriuje pasirodo <i>dE</i>. Kaitvietės nekaista.	Įjungtas kaitlentės parodomasis režimas. <ul style="list-style-type: none">■ Bet kurioje skaičių eilutėje palieskite “0”.■ Vienu metu lieskite jutiklinius mygtukus <i>D</i> ir <i>Z</i>, kol laikmačio indikatoriuje pradės mirksėti <i>dE</i> ir <i>OFF</i>.
Kaitlentė išsijungė automatiškai. Vėl įjungus prietaisą, virš įjungimo / išjungimo mygtuko  pasirodo <i>L</i>.	Vienas arba keli jutikliniai mygtukai yra uždengti (pvz., uždėjus pirštą ar daiktą arba ištekėjus patiekalui). <ul style="list-style-type: none">■ Nuvalykite nešvarumus ir (arba) nuimkite uždėtus daiktus (žr. skyriaus “Saugos įrenginiai” poskyrį “Apsauginis išsijungimas”).

Problema	Priežastis ir šalinimas
Laikmačio indikatoriuje mirksi E skaitmuo, pvz., E-0, pakaitomis su 120, 121, 122, 123, 124, 125, 126 arba 127.	Ventiliatorius užblokuotas arba sugedęs. <ul style="list-style-type: none">■ Patikrinkite, ar ventiliatoriaus neblokuoja koks nors daiktas.■ Jei taip, pašalinkite daiktą.■ Jeigu ir toliau rodomas klaidos pranešimas, kreipkitės į klientų aptarnavimo skyrių.
Laikmačio indikatoriuje rodomas pranešimas, kuris nenurodytas šioje lentelėje.	Elektroninės įrangos gedimas. <ul style="list-style-type: none">■ Maždaug 1 minutei išjunkite elektros tiekimą į kaitlentę.■ Jeigu vėl įjungus prietaisą, ir toliau išlieka elektros tiekimo sutrikimas, kreipkitės į garantinio aptarnavimo skyrių.

Ką daryti, jeigu ...

Nenumatytas veiksmas

Problema	Priežastis ir šalinimas
9 galios pakopa automatiškai sumažinama, jeigu sujungtai maisto ruošimo zonai taip pat nustatoma 9 galios pakopa.	Vienu metu naudojant 9 galios pakopą, viršijama leistina bendroji galia. ■ Naudokite kitą kaitvietę.
Kaitvietė išsijungia automatiškai.	Prietaisas buvo įjungtas per ilgai. ■ Vėl įjunkite kaitvietę (žr. skyriaus “Saugos įrenginiai” poskyrį “Apsauginis išsijungimas”).
Pasirinkus galios lygį, kaitvietė veikia kitaip nei įprastai.	Suveikė apsauga nuo perkaitimo. ■ Žr. skyriaus “Apsauginiai įtaisai” poskyrį “Apsauga nuo perkaitimo”.
Automatiškai išsijungia viena kaitvietė arba visa kaitlentė.	Suveikė apsauga nuo perkaitimo. ■ Žr. skyriaus “Apsauginiai įtaisai” poskyrį “Apsauga nuo perkaitimo”.
“Booster” lygis automatiškai nutraukiamas anksčiau.	Suveikė apsauga nuo perkaitimo. ■ Žr. skyriaus “Apsauginiai įtaisai” poskyrį “Apsauga nuo perkaitimo”.

Netenkinantis rezultatas

Problema	Priežastis ir šalinimas
Ijungus užvirimo automatiką, maisto ruošimo indo turinys neužverda.	Kaitinami dideli maisto produktų kiekiai. <ul style="list-style-type: none"> ■ Užvirinkite nustatę aukščiausią galios pakopą, tada perjunkite atgal rankiniu būdu.
	Maisto ruošimo indas prastai praleidžia šilumą. <ul style="list-style-type: none"> ■ Naudokite kitą indą, kuris lengviau praleidžia šilumą.

Bendrosios problemos arba techninės triktys

Problema	Priežastis ir šalinimas
Kaitlentė arba kaitvietės neįsijungia.	Nutrūko elektros srovės tiekimas. <ul style="list-style-type: none"> ■ Patikrinkite, ar neišsijungė elektros instaliacijos saugiklis. Susisieki su įgaliotu elektriку arba "Miele" garantinio aptarnavimo skyriumi (nominalios saugiklio vertės nurodytos specifikacijų lentelėje).
	Gali būti, kad atsirado techninė triktis. <ul style="list-style-type: none"> ■ Maždaug 1 minutei atjunkite prietaisą nuo elektros tinklo: <ul style="list-style-type: none"> – galite išjungti atitinkamo saugiklio jungiklį, išsukti lydujį saugiklį arba – liekamosios srovės apsauginį jungiklį (FI apsauginį jungiklį). ■ Jei pakartotinai įjungę / įsukę saugiklį arba FI apsauginį jungiklį vis dar negalite įjungti prietaiso, kvieskite elektriką arba kreipkitės į garantinio aptarnavimo skyrių.
Naudojant naują kaitlentę, gali pasijusti kvapas ar pasklisti dūmai.	Metaliniai konstrukciniai elementai yra apsaugoti priežiūros priemone. Pirmą kartą naudojant prietaisą, gali pasklisti kvapas ir dūmai. Net ir indukcinų ričių medžiaga pirmomis eksploataavimo valandomis išskiria kvapą. Kiekvieną kartą naudojant, šis kvapas mažės, kol galutinai išnyks. Kvapas ir galimai pasklidę dūmai nereiškia, kad prietaisas netinkamai prijungtas arba sugedęs, jie nėra kenksmingi.
Išjungus kaitlentę, girdimas veikimo garsas.	Kol atvės kaitlentė, veiks ventiliatorius, tada išsijungs automatiškai.

Ką daryti, jeigu ...

Problema	Priežastis ir šalinimas
Į gartraukį pateko skysčio.	<p>Pateikalams užvirus arba išsiliejus, per dengiamąsias groteles į gartraukį pateko skysčio. Tokiu atveju į riebalų filtro pagrindą ir į surinkimo vonelę telpa apie 800 ml skysčio.</p> <ul style="list-style-type: none"> ■ Išjunkite gartraukį. ■ Išplaukite riebalų filtrą, skysčių surinkimo vonelę, korpuso vidinę dalį ir ventilatoriaus variklio skyrių (žr. skyrių “Valymas ir priežiūra”). ■ Tik “KMDA 7272 FR-U, KMDA 7272 FL-U”: kvapų filtrą pakeiskite (žr. skyriaus “Valymas ir priežiūra” poskyrį “Kvapų filtro keitimas”).
Sumažėjo ištraukimo galia. Padidėjo ištraukimo garsas	<p>Gali būti, kad gartraukis kažką įtraukė (pvz., šluostę).</p> <ul style="list-style-type: none"> ■ Išjunkite gartraukį. ■ Išimkite riebalų filtrą (žr. skyriaus “Valymas ir priežiūra” poskyrį “Riebalų filtras”). ■ Išimkite iš riebalų filtro įstrigusį daiktą.
Užsidega jutiklinis mygtukas  .	<p>Kvapų filtrą reikia pakeisti.</p> <ul style="list-style-type: none"> ■ Pakeiskite kvapų filtrą (žr. skyriaus “Valymas ir priežiūra” poskyrį “Kvapų filtro keitimas”). ■ Atsukite naudojimo valandų skaitiklį (žr. skyriaus “Valymas ir priežiūra” poskyrį “Kvapų filtro naudojimo valandų skaitiklio atsukimas”).
Užsidega jutiklinis mygtukas  .	<p>Būtina išvalyti riebalų filtrą.</p> <ul style="list-style-type: none"> ■ Išvalykite riebalų filtrą. Tai darykite, kaip aprašyta skyriaus “Valymas ir priežiūra” poskyryje “Riebalų filtras”.
Jutiklinis mygtukas  užgęsta.	<p>Įmontuoto gartraukio “Con@ctivity” funkcija visam laikui išjungta.</p> <ul style="list-style-type: none"> ■ Programavimo nustatymuose suaktyvinkite įmontuoto gartraukio “Con@ctivity” funkciją, žr. skyrių “Programavimas”.

Jūsų prietaisui “Miele” siūlo gausų “Miele” papildomų priedų ir valymo bei priežiūros priemonių asortimentą.

Šių produktų galite užsisakyti “Miele” interneto parduotuvėje.

Jų taip pat galite įsigyti “Miele” klientų aptarnavimo skyriuje (žr. šios naudojimo instrukcijos pabaigoje) ir iš savo “Miele” pardavėjo.

Maisto ruošimo / kepimo indai

“Miele” siūlo platų kepimo ir maisto ruošimo indų pasirinkimą. Indų funkcijos ir matmenys tobulai pritaikyti “Miele” prietaisams. Išsamesnė informacija apie atskirus produktus pateikta “Miele” interneto svetainėje.

Kvapų filtras

Tik čia nurodyti “Miele” kvapų filtrų tipai tinka naudoti su šioje naudojimo instrukcijoje aprašytais KMDA modeliais:

- DKF 35-P
- DKF 35-S

Kiti garų ištraukimo priedai

Šiuos ir kitus priedus, pvz., skirtus oro tiekimui, galima įsigyti “Miele” interneto parduotuvėje. Išsamesnė informacija apie atskirus produktus pateikta “Miele” interneto svetainėje.

Valymo ir priežiūros priemonės


Stiklo keramikos ir nerūdijančiojo plieno valiklis, 250 ml


Pašalina įsisenėjusius nešvarumus, kalkių nuosėdas ir aliuminio likučius.


Mikropluošto šluostė

Pašalina pirštų atspaudus ir nedidelius nešvarumus.

Montavimo saugos nurodymai

 Dėl netinkamo montavimo atsiradę pažeidimai. Netinkamai įmontavę kaitlentę, galite ją sugadinti. Prietaiso montavimą patikėkite specialistui.

 Elektros smūgio pavojus dėl tinklo įtampos. Prietaisą netinkamai prijungus prie maitinimo tinklo, galima patirti elektros smūgį. Prietaiso jungimą prie maitinimo tinklo patikėkite kvalifikuotam personalui.

 Krentančių daiktų sukelti pažeidimai. Montuojant viršutinę spintelę arba gartraukį, galima pažeisti kaitlentę. Montuokite kaitlentę tik įrengę viršutinę spintelę ir gartraukį.

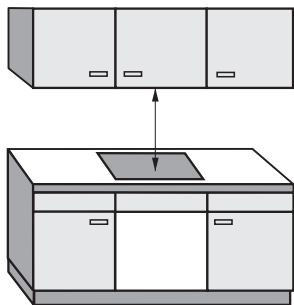
- ▶ Stalviršio apkalos turi būti apdorotos karščiui atspariais klijais (100 °C), kad neatsilaisvintų ir nesideformuotų. Apvadai prie sienos turi būti atsparūs karščiui.
- ▶ Kaitlentės negalima montuoti virš šaldymo įrenginių, indaplovių, skalbyklių ir džiovyklių.
- ▶ Šalia šios kaitlentės negalima montuoti dujinės kaitlentės.
- ▶ Kaitlentę galima montuoti tik virš viryklių ir orkaičių, kuriose įmontuota aušinimo ir drėkinimo sistema.
- ▶ Įsitikinkite, kad įmontavus bus galima pasiekti kaitlentės tinklo maitinimo laidą.
- ▶ Įmontavus kaitlentę, maitinimo laidas negali liestis prie judančių virtuvės elementų dalių (pvz., stalčiaus) ir jo negali veikti mechaninė apkrova.
- ▶ Būtina laikytis kituose puslapiuose pateiktų saugių atstumų.
- ▶ Ištraukiamojo oro linijoms tiesti leidžiama naudoti tik iš nedegių medžiagų pagamintus vamzdžius arba žarnas. Jų galima įsigyti specializuotose parduotuvėse arba klientų aptarnavimo tarnyboje.

- ▶ Ištraukiamąjį orą draudžiama išleisti į naudojamą dūmų ar išmetamųjų dujų kaminą arba į šachtą, skirtą orui pašalinti iš ugniaviečių statymo patalpų.
- ▶ Jeigu oras ištraukiamas į nenaudojamą dūmų ar išmetamųjų dujų kaminą, būtina laikytis taikomų reikalavimų.
- ▶ Ištraukiamas oras gali būti nukreipiamas per apatinę spintelę atgal į patalpą tik “Plug&Play” režimu. Naudojant ištraukiamojo oro ir reguliuojamos recirkuliacijos režimą ištraukiamas oras per oro išmetimo kanalą turi būti šalinamas į lauką (ištraukiamojo oro režimas) arba per recirkuliacinę dėžutę grąžinamas atgal į patalpą (reguliuojamos recirkuliacijos režimas).

Įrengimas

Saugūs atstumai

Saugus atstumas virš kaitlentės



Tarp kaitlentės ir viršuje įrengto gartraukio būtina išlaikyti gamintojo nurodytą saugų atstumą.

Jei virš prietaiso yra įrengtos lengvai užsiliepsnojančios medžiagos (pvz., pakabinama lentyna), saugus atstumas turi būti bent 500 mm.

Jeigu po gartraukiu įrengti keli prietaisai, kuriems nurodyti skirtingi saugūs atstumai, būtina laikytis didžiausio.

Saugus atstumas šone / gale

Rekomenduojama palikti šiek tiek vietos kaitlentės kairėje ir dešinėje pusėse.

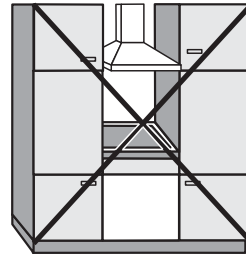
Kaitlentės galinėje pusėje būtina išlaikyti žemiau nurodytą mažiausią atstumą iki aukštos spintos arba patalpos sienos ①.

Vienoje kaitlentės pusėje (dešinėje arba kairėje) būtina išlaikyti žemiau nurodytą mažiausią atstumą ②, ③ iki aukštos spintos arba iki patalpos sienos, o kitoje pusėje atstumas turėtų būti maž. 300 mm.

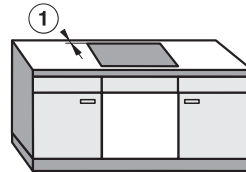
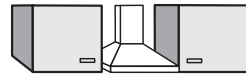
① Mažiausias atstumas **gale** nuo stalviršyje išpjautos angos iki stalviršio galinės briaunos: 50 mm.

② Mažiausias atstumas **dešinėje** nuo stalviršyje išpjautos angos iki šalia stovinio baldo (pvz., aukštos spintos) arba patalpos sienos: 50 mm.

③ Mažiausias atstumas **kairėje** nuo stalviršyje išpjautos angos iki šalia stovinio baldo (pvz., aukštos spintos) arba patalpos sienos: 50 mm.



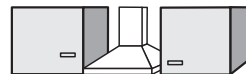
Neleidžiama!



Labai rekomenduojama



Nerekomenduojama



Nerekomenduojama

Įrengimas

Saugus atstumas iki nišos apkalos

Jei niša yra su apkala, nuo išpjovos stalviršyje iki apkalos turi būti išlaikytas minimalus atstumas, nes dėl aukštos temperatūros poveikio gali pakisti arba gali būti sugadintos medžiagos.

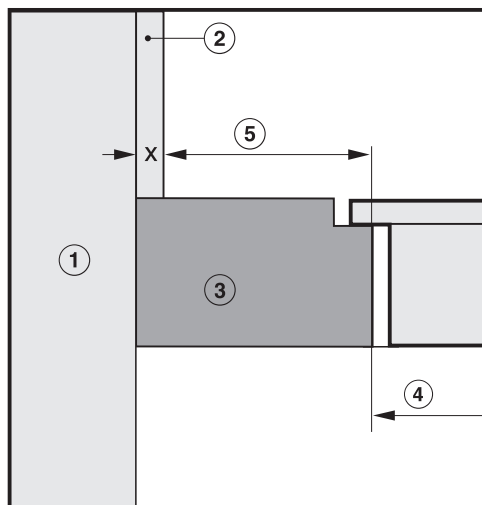
Jei nišos apkala pagaminta iš degios medžiagos (pvz., medienos), nuo stalviršio išpjovos iki nišos apkalos turi būti išlaikytas 50 mm minimalus atstumas ⑤.

Jeigu apkala pagaminta iš nedegios medžiagos (pvz., metalo, natūralaus akmens, keraminių plytelių), tarp stalviršio išpjovos ir nišos apkalos turi būti išlaikytas 50 mm minimalus atstumas ⑤, atėmus apkalos storį.

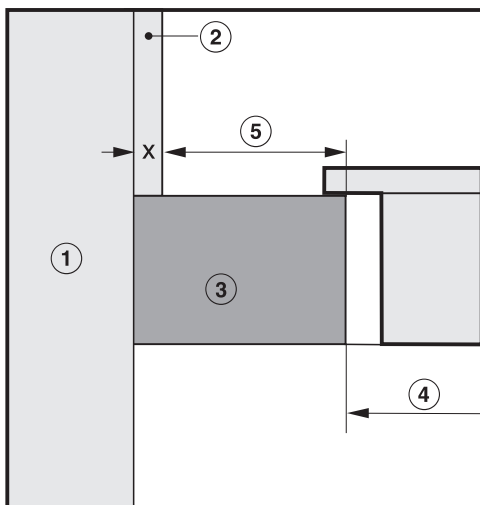
Pavyzdys: nišos apkalos storis 15 mm

50 mm – 15 mm = minimalus atstumas – 35 mm

Montavimas vienoje plokštumoje



Montavimas ant stalviršio



- ① Mūrinė siena
- ② Nišos apkalos matmuo x = nišos apkalos storis
- ③ Stalviršis
- ④ Stalviršio išpjova
- ⑤ Minimalus atstumas, jei medžiagos
degios – 50 mm
nedegios – 50 mm – matmuo x

Veikimo režimai

	Ištraukiamasis režimas	Nukreiptas recirkuliacinis režimas	“Plug&Play”
KMDA 7272 FR-A	✓	-	-
KMDA 7272 FR-U	-	✓	✓✓
KMDA 7272 FL-A	✓	-	-
KMDA 7272 FL-U	-	✓	✓✓

✓✓ galima

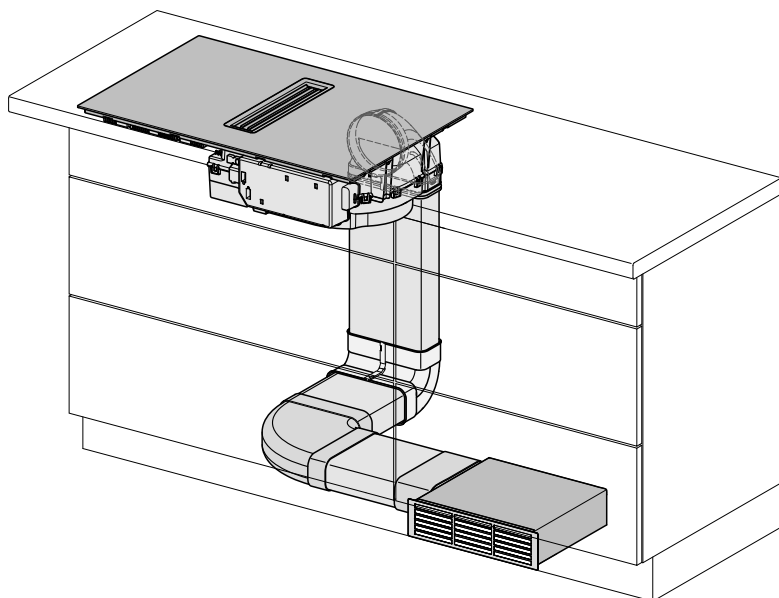
✓ galima – reikalingi kiti priedai

- negalima

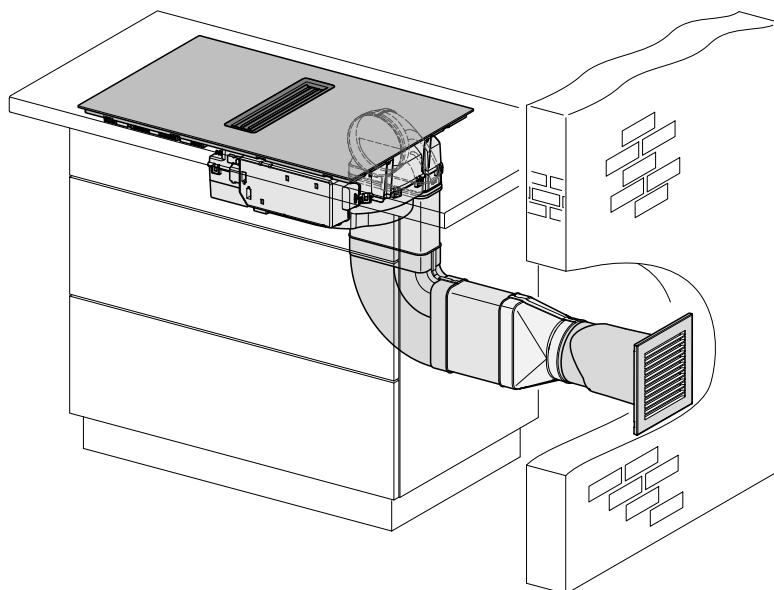
Įrengimas

Montavimo pavyzdžiai

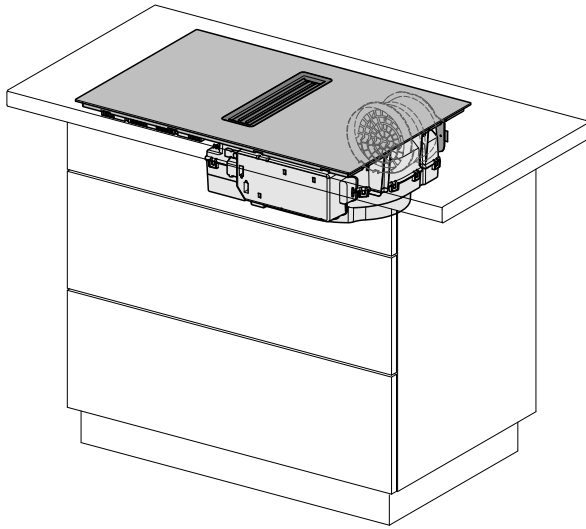
Reguliuojamos recirkuliacijos režimas



Ištraukiamasis režimas



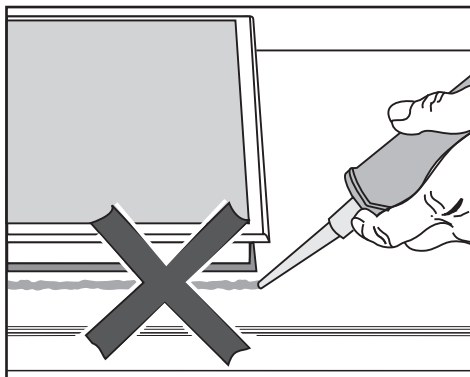
“Plug&Play”



Įrengimas

Montavimo nurodymai – montavimas ant stalviršio

Sandariklis tarp kaitlentės ir stalviršio



⚠ Dėl netinkamo įrengimo atsiradę pažeidimai.

Jeigu kaitlentę užsandarinsite siūlių sandarinimo priemone, prireikus ją išmontuoti, rizikuotumėte pažeisti ją ir stalviršį.

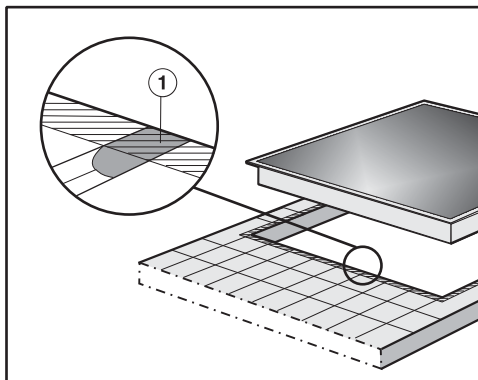
Tarp kaitlentės ir stalviršio nenaudokite siūlių sandarinimo priemonės. Sandariklis po prietaiso kraštu užtikrina sandarumą ties stalviršiu.

Sandarinimo juosta

Techninės priežiūros metu išmontuojant prietaisą, gali būti pažeistos sandarinimo juostelės po kaitlentės kraštais.

Prieš atgal montuodami prietaisą, visada pakeiskite sandarinimo juostelę.

Plytelių stalviršis



Siūlės ① ir brūkšniuota sritis po kaitlentės atraminiu paviršiumi turi būti lygios ir plokščios, kad kaitlentė tolygiai priglustų, o sandariklis po viršutinės prietaiso dalies kraštu užtikrintų sandarumą ties stalviršiu.

Riebalų surinkimo vonelė ir valymo dangtelis

Kaitlentė turi būti įmontuota taip, kad valymo dangtelis ir riebalų surinkimo vonelė visada būtų pasiekiami, juos bet kada galėtumėte išimti ir išvalyti.

Galinio korpuso skydelio įmontavimo spinta

Tarp galinio korpuso skydelio ir įmontavimo spintos būtina įrengti oro kanalą. Kad būtų galima atlikti techninės priežiūros darbus, korpuso galinis skydelis turi būti nuimamas.

Mažiausias cokolio aukštis

“KMDA 7272 FR-U, KMDA 7272 FL-U” mažiausias pagrindo aukštis, jeigu:

- nukreiptas recirkuliacinis režimas: 100 mm
- “Plug&Play” režimas: 25 mm

Ventiliacinės angos plotas – “Plug&Play” režimu

Ventiliacinė anga turi būti maž. 425 cm² ploto.

Jeigu į vėdinimo ir ventiliacijos angas norėtumėte įstatyti ventiliacines grotelės, anga turi būti ne mažesnė negu 425 cm². 425 cm² ištraukimas apskaičiuojamas sudėjus angų plotus grotelėse.

Ventiliacijos ir vėdinimo angų jokių būdu neužstatykite arba kitaip neuždenkite. Reguliariai išvalykite dulkes.

Skersinio stabilizatoriaus išmontavimas – “Plug&Play” režimas

“Plug&Play” adapteriui įmontuoti turite nuimti korpuso užpakalinio skydelio viršuje esantį skersinį laikiklį.

Gręžimo šablonai

Įmontuojant kaitlentę pasinaudokite pridėtu montavimo šablonu.

“Plug&Play” adapteris

Kad kaitlentę galėtumėte naudoti “Plug&Play” režimu, reikalingas “Plug&Play” adapteris.

Įrengimas

U vertė

“Plug&Play” režimą galima naudoti naujesnės statybos renovuotuose pastatuose. Jeigu grindys ribojasi su žeme arba greta yra lauko siena, jų šilumos pernašos koeficientas (U vertė) turi būti: $\leq 0,5 \text{ W}/(\text{m}^2\text{K})$.

Medžiaga	Medžiagos storis	U vertė _(nuo 1995 m.)
Masyvi siena <small>(keraminės plytos su kiaurymėmis, silikatiniai blokėliai ir panašios poringosios arba aktytosios medžiagos)</small>	$\geq 30 \text{ cm}$	0,5
Medžio masyvo siena <small>(pvz., rąstinis namas / surenkamas namas) Medienos karkaso arba lentų siena su izoliaciniu užpildu</small>	–	0,4
Pasyvus namas <small>(KfW 55, 40, 40 Plus)</small>	–	0,15–0,2

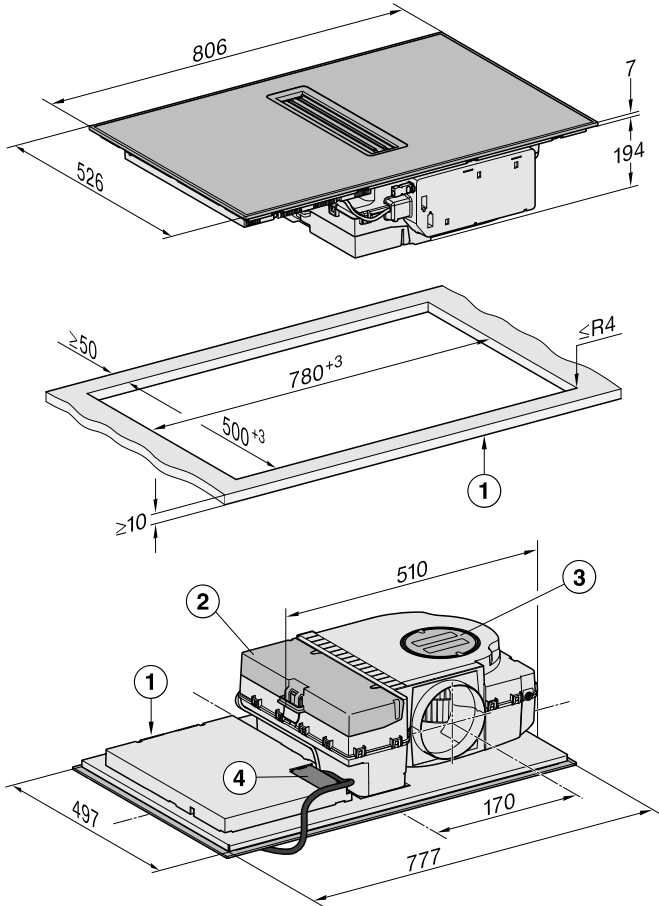
U vertes ir kitas medžiagas rasite Federalinės ūkio ir energetikos ministerijos bei Federalinės vidaus reikalų ministerijos ir statybų bei teritorijų planavimo skyriaus tinklalapiuose.

Daugiau informacijos apie pastatą teiraukitės statybų eksperto arba patarėjo energijos klausimais.

Įmontavimo matmenys – montuojant ant stalviršio

Visi matmenys yra nurodyti milimetrais.

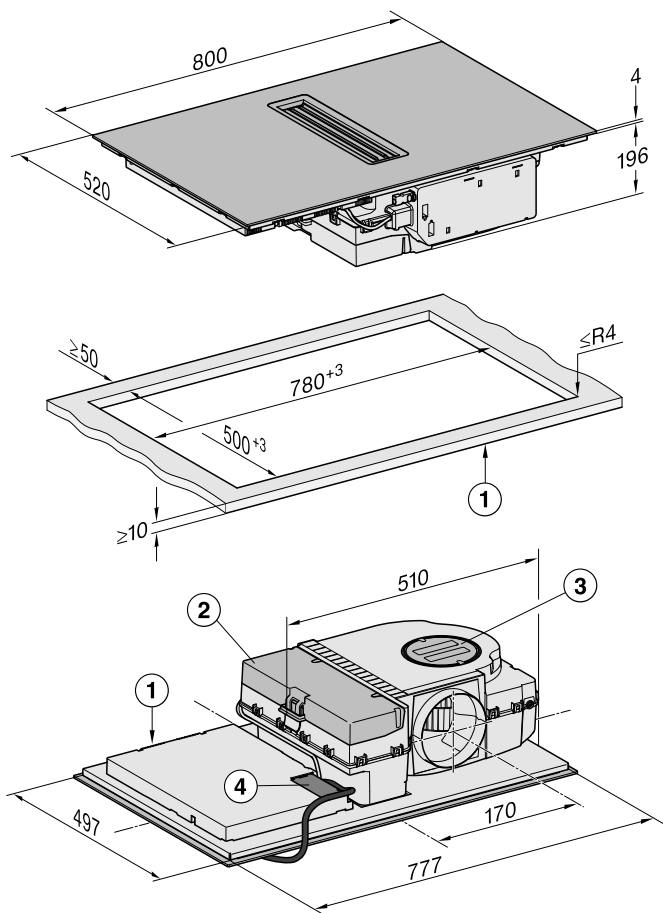
KMDA 7272 FR-A, KMDA 7272 FR-U



- ① Priekyje
- ② Išimama surinkimo vonelė
- ③ Plovimo dangtelis
- ④ Jungimo į tinklą dėžutė su jungiamuoju laidu, 1600 mm ilgio

Įrengimas

KMDA 7272 FL-A, KMDA 7272 FL-U

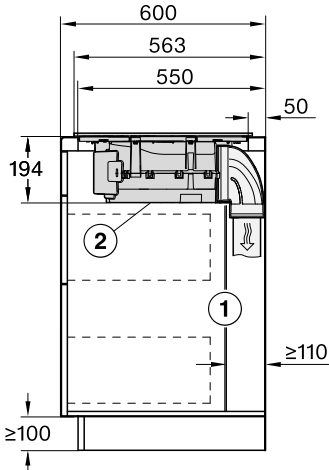


- ① Priekyje
- ② Išimama surinkimo vonelė
- ③ Plovimo dangtelis
- ④ Jungimo į tinklą dėžutė su jungiamuoju laidu, 1600 mm ilgio

Ištraukiamojo oro ir reguliuojamos recirkuliacijos režimas

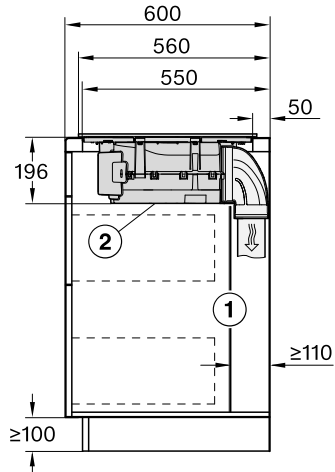
Stalviršio ilgis – 600 mm

KMDA 7272 FR-A, KMDA 7272 FR-U



- ① Užpakalinė korpuso sienelė turės būti nuimama, kad būtų galima vykdyti techninę priežiūrą. Tarp užpakalinio korpuso skydelio ir sienos arba šalia esančio baldo būtina palikti bent 110 mm atstumą oro ištraukimo kanalui.
- ② Įmontavus prietaisą, išimama skysčių surinkimo vonelė ir plovimo dangtelis turi likti lengvai pasiekiami.

KMDA 7272 FL-A, KMDA 7272 FL-U

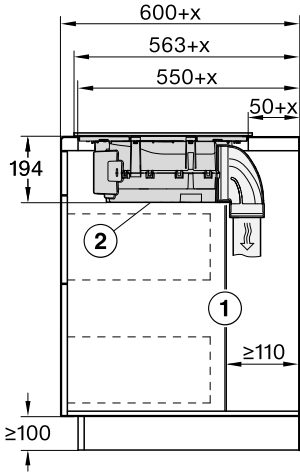


- ① Užpakalinė korpuso sienelė turės būti nuimama, kad būtų galima vykdyti techninę priežiūrą. Tarp užpakalinio korpuso skydelio ir sienos arba šalia esančio baldo būtina palikti bent 110 mm atstumą oro ištraukimo kanalui.
- ② Įmontavus prietaisą, išimama skysčių surinkimo vonelė ir plovimo dangtelis turi likti lengvai pasiekiami.

Įrengimas

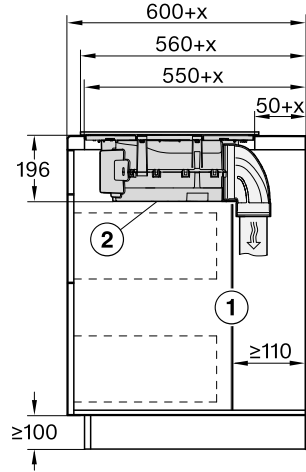
Stalviršis ilgesnis negu 600 mm

KMDA 7272 FR-A, KMDA 7272 FR-U



- ① Užpakalinė korpuso sienelė turės būti nuimama, kad būtų galima vykdyti techninę priežiūrą. Tarp užpakalinio korpuso skydelio ir sienos arba šalia esančio baldo būtina palikti bent 110 mm atstumą oro ištraukimo kanalui.
 - ② Įmontavus prietaisą, išimama skysčių surinkimo vonelė ir plovimo dangtelis turi likti lengvai pasiekiami.
- x Matmuo, kai stalviršis yra platesnis negu 600 mm

KMDA 7272 FL-A, KMDA 7272 FL-U

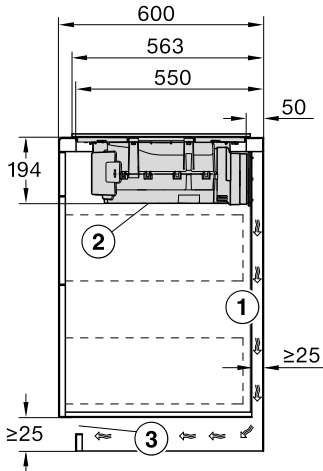


- ① Užpakalinė korpuso sienelė turės būti nuimama, kad būtų galima vykdyti techninę priežiūrą. Tarp užpakalinio korpuso skydelio ir sienos arba šalia esančio baldo būtina palikti bent 110 mm atstumą oro ištraukimo kanalui.
 - ② Įmontavus prietaisą, išimama skysčių surinkimo vonelė ir plovimo dangtelis turi likti lengvai pasiekiami.
- x Matmuo, kai stalviršis yra platesnis negu 600 mm

“Plug&Play”

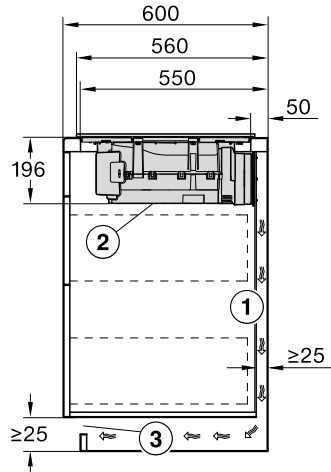
Stalviršio ilgis – 600 mm

KMDA 7272 FR-U



- ① Užpakalinis korpuso skydelis turi būti nuimamas, kad būtų galima vykdyti techninę priežiūrą.
Tarp užpakalinio korpuso skydelio ir sienos arba šalia esančio baldo būtina palikti bent 25 mm atstumą oro ištraukimo kanalui.
- ② Įmontavus prietaisą, išimama skysčių surinkimo vonelė ir plovimo dangtelis turi likti lengvai pasiekiami.
- ③ Ventiliacinės angos plotas turi būti maž. 425 cm².

KMDA 7272 FL-U



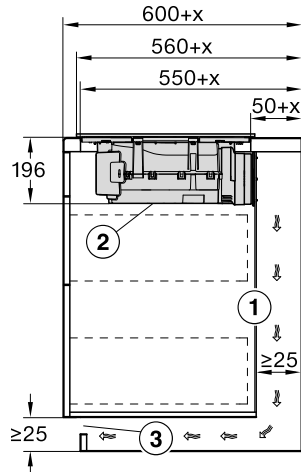
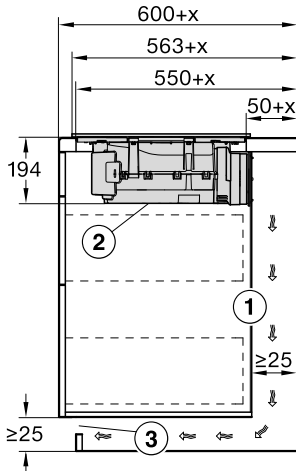
- ① Užpakalinis korpuso skydelis turi būti nuimamas, kad būtų galima vykdyti techninę priežiūrą.
Tarp užpakalinio korpuso skydelio ir sienos arba šalia esančio baldo būtina palikti bent 25 mm atstumą oro ištraukimo kanalui.
- ② Įmontavus prietaisą, išimama skysčių surinkimo vonelė ir plovimo dangtelis turi likti lengvai pasiekiami.
- ③ Ventiliacinės angos plotas turi būti maž. 425 cm².

Įrengimas

Stalviršis ilgesnis negu 600 mm

KMDA 7272 FL-U

KMDA 7272 FR-U



- ① Užpakalinis korpuso skydelis turi būti nuimamas, kad būtų galima vykdyti techninę priežiūrą.
Tarp užpakalinio korpuso skydelio ir sienos arba šalia esančio baldo būtina palikti bent 25 mm atstumą oro ištraukimo kanalui.
Jeigu tarp korpuso užpakalinio skydelio > ir stalviršio priekio atstumas 555 mm, kartu su “Plug&Play” adapteriu reikia naudoti papildomą “Miele” rinkinį.
 - ② Įmontavus prietaisą, išimama skysčių surinkimo vonelė ir plovimo dangtelis turi likti lengvai pasiekiami.
 - ③ Ventiliacinės angos plotas turi būti maž. 425 cm².
- x Matmuo, kai stalviršis yra platesnis negu 600 mm

- ① Užpakalinis korpuso skydelis turi būti nuimamas, kad būtų galima vykdyti techninę priežiūrą.
Tarp užpakalinio korpuso skydelio ir sienos arba šalia esančio baldo būtina palikti bent 25 mm atstumą oro ištraukimo kanalui.
Jeigu tarp korpuso užpakalinio skydelio > ir stalviršio priekio atstumas 555 mm, kartu su “Plug&Play” adapteriu reikia naudoti papildomą “Miele” rinkinį.
 - ② Įmontavus prietaisą, išimama skysčių surinkimo vonelė ir plovimo dangtelis turi likti lengvai pasiekiami.
 - ③ Ventiliacinės angos plotas turi būti maž. 425 cm².
- x Matmuo, kai stalviršis yra platesnis negu 600 mm

Lango kontakto jungtis, jeigu reikia

⚠ Lango kontaktu teka elektros srovė!

Elektros smūgio pavojus!

Prieš prijungdami įjungimo sistemą, atjunkite kaitlentę nuo maitinimo tinklo.

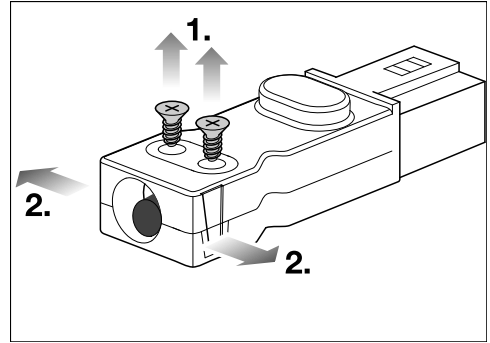
Perjungimo sistemą prijungti gali tik kvalifikuotas elektrikas.

Perjungimo sistemai prijungti būtina naudoti H03VV-F tipo, 2 x 0,75 mm², ne trumpesnį negu 2,0 m ilgio kabelį. Perjungimo sistema turi turėti bepotencialį prijungimo kontaktą, kuris tikėtų 230 V, 1 A. Atviroje jungimo padėtyje gartraukis neveikia.

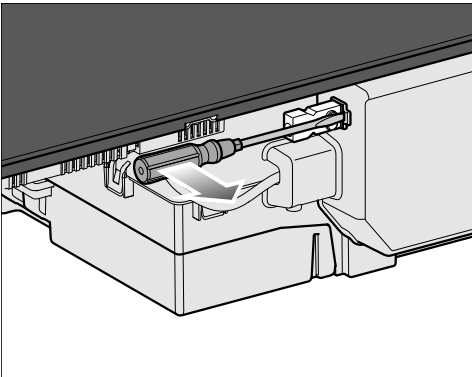
Naudokite tik DIBt patikrintas ir patvirtintas belaides perjungimo sistemas (pvz., lango kontaktus, neigiamo slėgio jutiklius), kurias privalo patikrinti kvalifikuotas specialistas (sertifikuotas priešgaisrinės apsaugos tarnybos darbuotojas).

Saugiam prijungimui ir prietaiso veikimui jums reikės tam tikrų išorinės perjungimo sistemos duomenų.

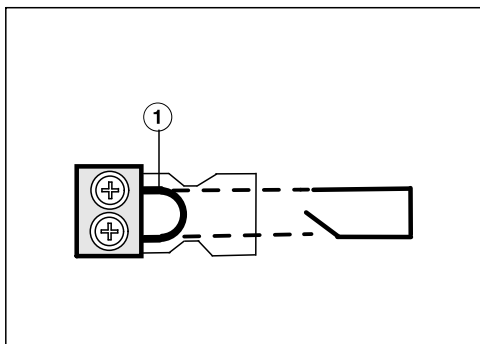
- Atlaisvinkite fiksatorių ir ištraukite kištuką.



- Atlaisvinkite suveržimo įtaiso varžtą ① ir iš abiejų pusių atlaisvinkite korpusą ②.
- Atidarykite korpusą.
- Išimkite kaiščius.



Įrengimas



- Tiltelį ① pakeiskite jungimo sistemos jungiamuoju laidu.
- Uždarykite korpusą.
- Vėl priveržkite suveržimo įtaiso varžtą.
- Įkiškite kištuką.

Montavimas ant stalviršio

- Išpjaukite stalviršyje angą. Išlaikykite saugius atstumus (žr. skyriaus “Montavimas” poskyrį “Saugūs atstumai”).
- Pridėtą gręžimo šabloną viršuje su-trumpinkite iki stalviršio storio. 2 pusę uždėkite korpuso užpakalinio skydelio viršuje. Pagal gręžimo šabloną pada-rykite išpjovą oro kanalui ir “Plug&Play” adapteriui.

Jeigu nėra pridėto gręžimo šablono, žr. skyriaus “Montavimas” poskyrį “Iš-pjova užpakaliniame skydelyje – be gręžimo šablono”.

- Kad **medinis stalviršis** neišbrinktų, pjūvio paviršius padenkite specialiu laku, silikoniniu kaučiuku arba sinteti-ne derva. Sandarinimo medžiaga turi būti atspari aukštai temperatūrai.

Būkite atidūs, kad šių medžiagų ne-patektų ant stalviršio paviršiaus.

- Po kaitlentės briauna priklijuokite kar-tu pristatomą sandarinimo juostelę. Sandarinimo juostos neklijuokite po suveržikliu.

“Plug&Play” adapteris gali nulūžti. Padėkite kaitlentę ant stalviršio taip, kad “Plug&Play” adapteris būtų ne ant stalviršio.

- Kaitlentės jungimo laidą nuleiskite žė-myn per stalviršio išpjovą.
- “Plug&Play” režimas: nuo “Plug&Play” adapterio gale esančios lipnios juostos nulupkite apsauginę plėvelę.

- Išpjautos angos viduryje įstatykite kaitlentę. Atkreipkite dėmesį, kad sandariklis turi priglusti prie stalviršio, kad būtų užtikrintas sandarumas.

Kaitlentės siūlių jokių būdu papildo-mai nesandarinkite sandarinimo prie-mone (pvz., silikonu).

Jei sandarinimo medžiaga kampuose tinkamai nepriglunda prie stalviršio, galima pjūkleliu atsargiai pakoreguoti kampus ($\leq R4$).

- “Plug&Play” režimas: “Plug&Play” adapterį išlygiuokite, kad jis tiktų į iš-gręžtą angą. Adapterį spauskite prie užpakalinio skydelio, kol šis prilips.
- Prijunkite kaitlentę prie elektros tinklo.
- Patikrinkite, ar kaitlentė veikia.

Įrengimas

Montavimo nurodymai – vienoje plokštumoje

Kaitlentę montuoti vienoje plokštumoje su stalviršiu galima tik į natūralaus akmens (granito, marmuro), medžio masyvo arba plytelių stalviršį. Kaitlentės, kurias galima montuoti į stiklinius stalviršius, skyriaus “Montavimas” poskyryje “Montavimas vienoje plokštumoje” pažymėtos atitinkama nuoroda. Jeigu ketinate naudoti kitos medžiagos stalviršį, teiraukitės gamintojo, ar jį galima montuoti vienoje plokštumoje su kaitlente.

Apatinė spintelė turi būti bent tokio pat pločio, kaip ir vidinė stalviršio išpjova (žr. skyrių “Matmenys – įrengimas vienoje plokštumoje”), kad įrengtą kaitlentę būtų galima pasiekti iš apačios ir nuimti apatinę dėžę, norint atlikti techninę priežiūrą. Jei įmontuotos kaitlentės negalite pasiekti iš apačios, pašalinkite siūlės sandarinimo priemonę.

Natūralaus akmens stalviršis

Kaitlentė montuojama tiesiai į išfrezuotą angą.

Medžio masyvo, plytelių ir stikliniai stalviršiai

Kaitlentė tvirtinama išpjovoje medinėmis juostelėmis. Medinės juostelės įsigyjamos papildomai, jų nėra pristatymo komplekte.

Sandarinimo juosta

Techninės priežiūros metu išmontuojant prietaisą, gali būti pažeistos sandarinimo juostelės po kaitlentės kraštais.

Prieš atgal montuodami prietaisą, visada pakeiskite sandarinimo juostelę.

Riebalų surinkimo vonelė ir valymo dangtelis

Kaitlentė turi būti įmontuota taip, kad valymo dangtelis ir riebalų surinkimo vonelė visada būtų pasiekiami, juos bet kada galėtumėte išimti ir išvalyti.

Galinio korpuso skydelio įmontavimo spinta

Tarp galinio korpuso skydelio ir įmontavimo spintos būtina įrengti oro kanalą. Kad būtų galima atlikti techninės priežiūros darbus, korpuso galinis skydelis turi būti nuimamas.

Mažiausias cokolio aukštis

“KMDA 7272 FR-U, KMDA 7272 FL-U” mažiausias pagrindo aukštis, jeigu:

- nukreiptas recirkuliacinis režimas: 100 mm
- “Plug&Play” režimas: 25 mm

Ventiliacinės angos plotas – “Plug&Play” režimu

Ventiliacinė anga turi būti maž. 425 cm² ploto.

Jeigu į vėdinimo ir ventiliacijos angas norėtumėte įstatyti ventiliacines grotelės, anga turi būti ne mažesnė negu 425 cm². 425 cm² ištraukimas apskaičiuojamas sudėjus angų plotus grotelėse.

Ventiliacijos ir vėdinimo angų jokių būdu neužstatykite arba kitaip neuždenkite. Reguliariai išvalykite dulkes.

Skersinio stabilizatoriaus išmontavimas – “Plug&Play” režimas

“Plug&Play” adapteriui įmontuoti turite nuimti korpuso užpakalinio skydelio viršuje esantį skersinį laikiklį.

Gręžimo šablonai

Įmontuojant kaitlentę pasinaudokite pridėtu montavimo šablonu.

“Plug&Play” adapteris

Kad kaitlentę galėtumėte naudoti “Plug&Play” režimu, reikalingas “Plug&Play” adapteris.

Įrengimas

U vertė

“Plug&Play” režimą galima naudoti naujesnės statybos renovuotuose pastatuose. Jeigu grindys ribojasi su žeme arba greta yra lauko siena, jų šilumos pernašos koeficientas (U vertė) turi būti: $\leq 0,5 \text{ W}/(\text{m}^2\text{K})$.

Medžiaga	Medžiagos storis	U vertė _(nuo 1995 m.)
Masyvi siena <small>(keraminės plytos su kiaurymėmis, silikatiniai blokėliai ir panašios poringosios arba aktytosios medžiagos)</small>	$\geq 30 \text{ cm}$	0,5
Medžio masyvo siena <small>(pvz., rąstinis namas / surenkamas namas) Medienos karkaso arba lentų siena su izoliaciniu užpildu</small>	–	0,4
Pasyvus namas <small>(KfW 55, 40, 40 Plus)</small>	–	0,15–0,2

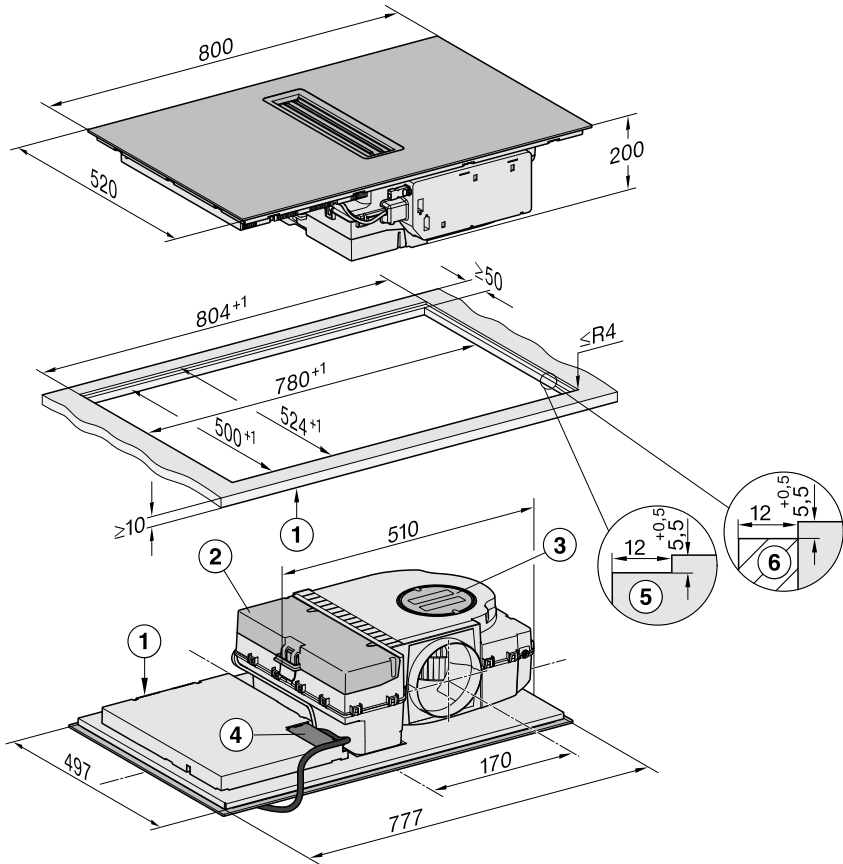
U vertes ir kitas medžiagas rasite Federalinės ūkio ir energetikos ministerijos bei Federalinės vidaus reikalų ministerijos ir statybų bei teritorijų planavimo skyriaus tinklalapiuose.

Daugiau informacijos apie pastatą teiraukitės statybų eksperto arba patarėjo energijos klausimais.

Įmontavimo matmenys – montuojant vienoje plokštumoje

Visi matmenys yra nurodyti milimetrais.

KMDA 7272 FL-A, KMDA 7272 FL-U



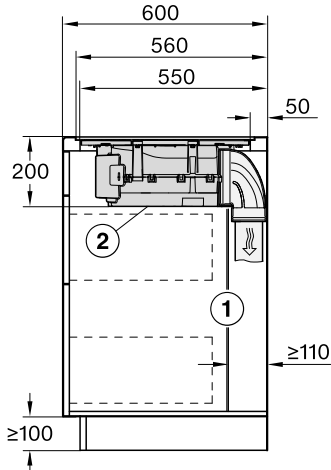
- ① Priekyje
- ② Išimama surinkimo vonelė
- ③ Plovimo dangtelis
- ④ Jungimo į tinklą dėžutė su jungiamuoju laidu, 1600 mm ilgio
- ⑤ Natūralaus akmens stalviršio pakopinis frezavimas
- ⑥ 12 mm medinė juostelė (papildomai įsigyjamas priedas)

Įrengimas

Ištraukiamojo oro ir reguliuojamos recirkuliacijos režimas

Stalviršio ilgis – 600 mm

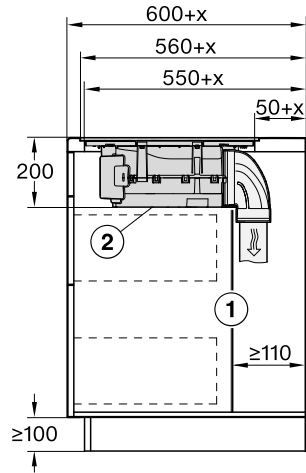
KMDA 7272 FL-A, KMDA 7272 FL-U



- ① Užpakalinė korpuso sienelė turės būti nuimama, kad būtų galima vykdyti techninę priežiūrą. Tarp užpakalinio korpuso skydelio ir sienos arba šalia esančio baldo būtina palikti bent 110 mm atstumą oro ištraukimo kanalui.
- ② Įmontavus prietaisą, išimama skysčių surinkimo vonelė ir plovimo dangtelis turi likti lengvai pasiekiami.

Stalviršis ilgesnis negu 600 mm

KMDA 7272 FL-A, KMDA 7272 FL-U

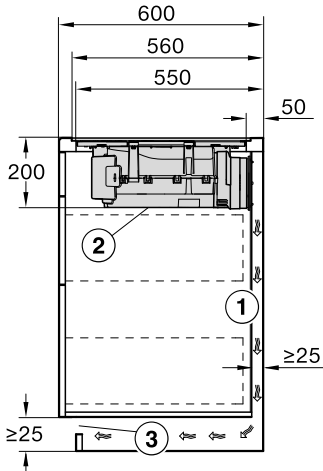


- ① Užpakalinė korpuso sienelė turės būti nuimama, kad būtų galima vykdyti techninę priežiūrą. Tarp užpakalinio korpuso skydelio ir sienos arba šalia esančio baldo būtina palikti bent 110 mm atstumą oro ištraukimo kanalui.
 - ② Įmontavus prietaisą, išimama skysčių surinkimo vonelė ir plovimo dangtelis turi likti lengvai pasiekiami.
- x Matmuo, kai stalviršis yra platesnis negu 600 mm

“Plug&Play”

Stalviršio ilgis – 600 mm

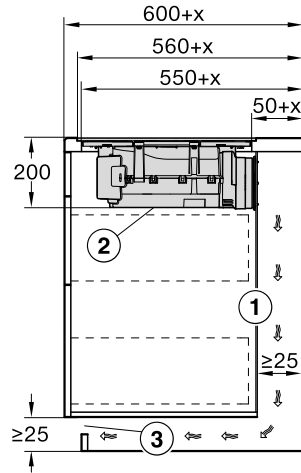
KMDA 7272 FL-U



- ① Užpakalinis korpuso skydelis turi būti nuimamas, kad būtų galima vykdyti techninę priežiūrą.
Tarp užpakalinio korpuso skydelio ir sienos arba šalia esančio baldo būtina palikti bent 25 mm atstumą oro ištraukimo kanalui.
- ② Įmontavus prietaisą, išimama skysčių surinkimo vonelė ir plovimo dangtelis turi likti lengvai pasiekiami.
- ③ Ventiliacinės angos plotas turi būti maž. 425 cm².

Stalviršis ilgesnis negu 600 mm

KMDA 7272 FL-U



- ① Užpakalinis korpuso skydelis turi būti nuimamas, kad būtų galima vykdyti techninę priežiūrą.
Tarp užpakalinio korpuso skydelio ir sienos arba šalia esančio baldo būtina palikti bent 25 mm atstumą oro ištraukimo kanalui.
Jeigu tarp korpuso užpakalinio skydelio > ir stalviršio priekio atstumas 555 mm, kartu su “Plug&Play” adapteriu reikia naudoti papildomą “Miele” rinkinį.
 - ② Įmontavus prietaisą, išimama skysčių surinkimo vonelė ir plovimo dangtelis turi likti lengvai pasiekiami.
 - ③ Ventiliacinės angos plotas turi būti maž. 425 cm².
- x Matmuo, kai stalviršis yra platesnis negu 600 mm

Įrengimas

Lango kontakto jungtis, jeigu reikia

⚠ Lango kontaktu teka elektros srovė!

Elektros smūgio pavojus!

Prieš prijungdami įjungimo sistemą, atjunkite kaitlentę nuo maitinimo tinklo.

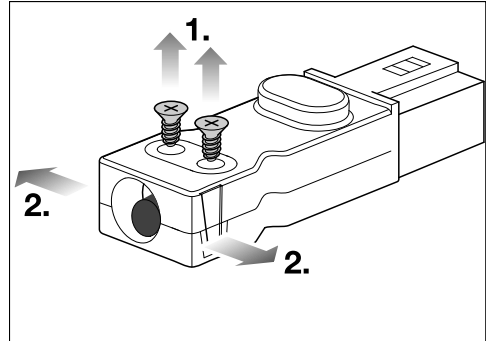
Perjungimo sistemą prijungti gali tik kvalifikuotas elektrikas.

Perjungimo sistemai prijungti būtina naudoti H03VV-F tipo, 2 x 0,75 mm², ne trumpesnį negu 2,0 m ilgio kabelį. Perjungimo sistema turi turėti bepotencialį prijungimo kontaktą, kuris tikėtų 230 V, 1 A. Atviroje jungimo padėtyje gartraukis neveikia.

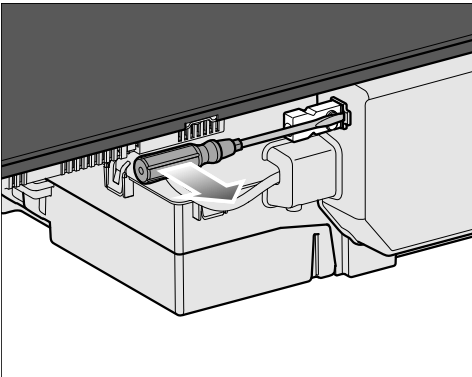
Naudokite tik DIBt patikrintas ir patvirtintas belaides perjungimo sistemas (pvz., lango kontaktus, neigiamo slėgio jutiklius), kurias privalo patikrinti kvalifikuotas specialistas (sertifikuotas priešgaisrinės apsaugos tarnybos darbuotojas).

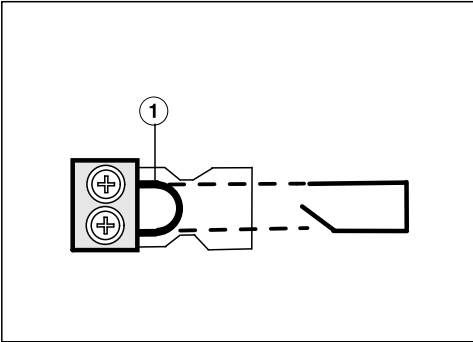
Saugiam prijungimui ir prietaiso veikimui jums reikės tam tikrų išorinės perjungimo sistemos duomenų.

- Atlaisvinkite fiksatorių ir ištraukite kištuką.



- Atlaisvinkite suveržimo įtaiso varžtą ① ir iš abiejų pusių atlaisvinkite korpusą ②.
- Atidarykite korpusą.
- Išimkite kaiščius.





- Tiltelį ① pakeiskite jungimo sistemos jungiamuoju laidu.
- Uždarykite korpusą.
- Vėl priveržkite suveržimo įtaiso varžtą.
- Įkiškite kištuką.

Įrengimas

Montavimas vienoje plokštumoje

- Išpjaukite stalviršyje angą. Išlaikykite saugius atstumus (žr. skyriaus “Montavimas” poskyrį “Saugūs atstumai”).
- Pridėtą gręžimo šabloną viršuje sutrumpinkite iki stalviršio storio. 1 pusę uždėkite korpuso užpakalinio skydelio viršuje. Pagal gręžimo šabloną padarykite išpjovą oro kanalui ir “Plug&Play” adapteriui.

Jeigu nėra pridėto gręžimo šablono, žr. skyriaus “Montavimas” poskyrį “Išpjova užpakaliniame skydelyje – be gręžimo šablono”.


- Medžio masyvo / plytelių / stikliniai stalviršiai:
medines juosteles 5,5 mm pritvirtinkite po stalviršiu (žr. skyrių “Matmenys – montavimas vienoje plokštumoje”).
- Po kaitlentės briauna priklijuokite kartu pristatomą sandarinimo juostelę. Sandarinimo juostos nekljuokite po suveržikliu.

“Plug&Play” adapteris gali nulūžti. Padėkite kaitlentę ant stalviršio taip, kad “Plug&Play” adapteris būtų ne ant stalviršio.

- Per stalviršio išpjovą nutieskite žemyn kaitlentės jungimo laidą.
- “Plug&Play” režimas: nuo “Plug&Play” adapterio gale esančios lipnios juostos nulupkite apsauginę plėvelę.
- Įstatykite kaitlentę į išpjautą angą ir išlygiuokite.

Siūlė tarp stiklo keramikos plokštės ir stalviršio turi būti maž. 2 mm pločio. Ji naudojama kaitlentei užsandarinti.

- “Plug&Play” režimas: “Plug&Play” adapterį išlygiuokite, kad jis tiktų į išgręžtą angą. Adapterį spauskite prie užpakalinio skydelio, kol šis prilips.
- Prijunkite kaitlentę prie elektros tinklo.
- Patikrinkite, ar kaitlentė veikia.
- Siūlę tarp kaitlentės ir stalviršio užsandarininkite karščiui atsparia (maž. 160 °C) silikonine siūlių sandarinimo priemone.

 Pažeidimai dėl netinkamos sandarinimo priemonės.

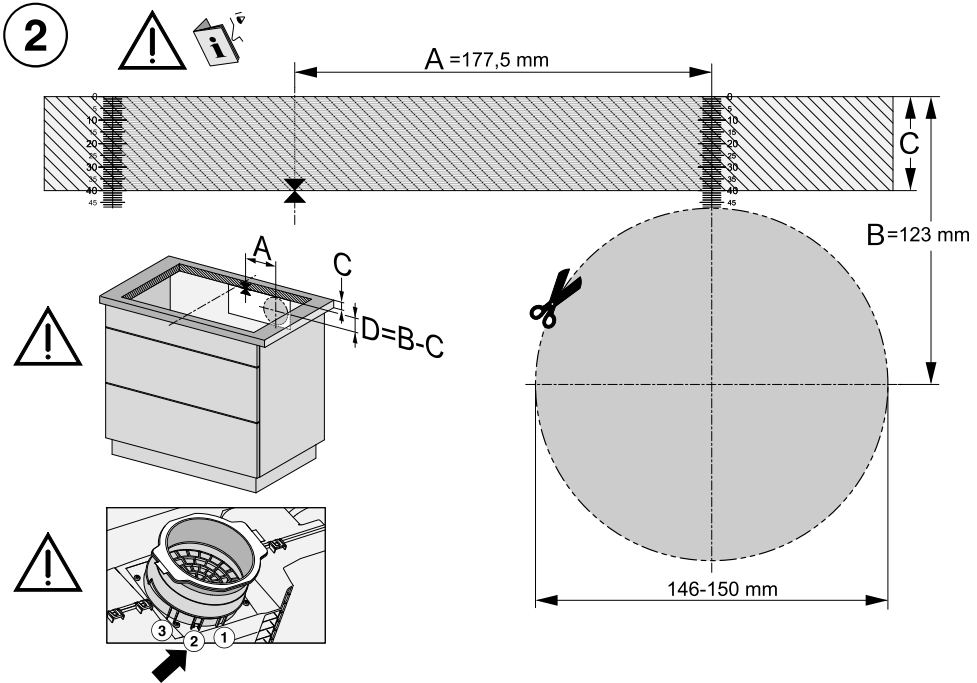
Netinkamas sandariklis gali pažeisti natūralų akmenį.

Naudokite tik natūralaus akmens ir natūralaus akmens plytelėms skirtą silikoninį siūlių sandariklį. Vadovaukitės gamintojo pateiktai nurodymais.

Išpjova užpakaliniame skydelyje – be gręžimo šablono

Pirmenybę teikite pridėtam gręžimo šablonui. Šią instrukciją naudokite tik jeigu nėra pridėto gręžimo šablono.

Montavimas ant stalviršio

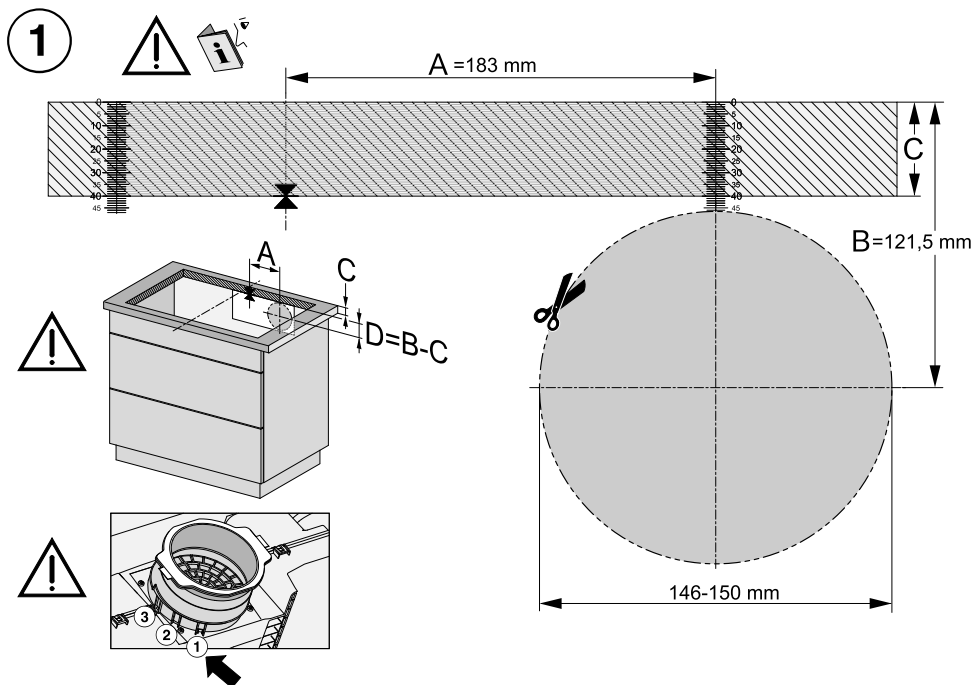


Gręžimo šablono pavyzdys, 2 psl. Tai nėra mastelį atitinkantis pavyzdys.

- Išmatuokite savo stalviršio storį.
- Nustatykite ilgosios pusės išpjovos centrą.
- Pažymėkite vietą, esančią $177,5 \text{ mm}$ (A) į dešinę nuo centro.
- Pažymėkite vietą (D), kuri yra $(123 \text{ mm} - C)$ (stalviršio storis) po A atkarpos dešiniu kraštu.
- Apie šį tašką išpjaukite $146-150 \text{ mm}$ skersmens angą.
- Tik "Plug&Play" režimu: "Plug&Play" adapterį užfiksuokite 2 padėtyje.

Įrengimas

Montavimas vienoje plokštumoje



Gręžimo šablono pavyzdys, 1 psl. Tai nėra mastelį atitinkantis pavyzdys.

- Išmatuokite savo stalviršio storį.
- Nustatykite ilgosios pusės išpjovos centrą.
- Pažymėkite vietą, esančią 183 mm (A) į dešinę nuo centro.
- Pažymėkite vietą (D), kuri yra (121,5 mm – C (stalviršio storis) po A atkarpos dešiniuoju kraštu.
- Apie šį tašką išpjaukite 146–150 mm skersmens angą.
- Tik “Plug&Play” režimu: “Plug&Play” adapterį užfiksuokite 1 padėtyje.

Ištraukiamo oro linijos įrengimas

⚠ Vienu metu naudojant gartraukį ir patalpos orą naudojančią ugnivietę, kyla pavojus apsinuodyti!

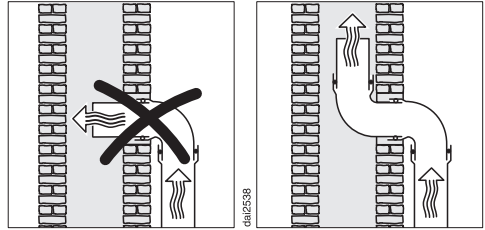
Vadovaukitės skyriuje “Saugos nurodymai ir įspėjimai” pateiktais nurodymais.

Jeigu abejojate, pasikonsultuokite su atsakingos priešgaisrinės tarnybos specialistais.

Gartraukyje yra $\varnothing 150$ oro ištraukimo jungtis.

- Ištraukiamojo oro linijai naudokite tik lygius, iš nedegių medžiagų pagamintus vamzdžius arba lanksčius ventiliacinius ortakius.
- Norėdami pasiekti didžiausią galimą oro debitą ir mažą srauto keliamą triukšmą, atsižvelkite į tokius dalykus, kaip:
 - Oro ištraukimo kanalo skerspjūvis negali būti mažesnis už atvamzdžio skerspjūvį (žr. prietaiso matmenis).
 - Įrenkite kuo trumpesnę ir kuo tiesesnę ištraukiamojo oro liniją.
 - Naudokite tik didelio spindulio alkūnes.
 - Oro ištraukimo linija negali būti sulenkta arba suspausta.
 - Patikrinkite visų jungčių tvirtumą ir sandarumą.

Turėkite omenyje, kad bet koks oro srauto apribojimas sumažina oro galią ir padidina triukšmą.



- Jeigu oras ištraukiamas per oro ištraukimo šachtą, įleidimo atvamzdį būtina nukreipti srauto kryptimi.
- Jeigu oro ištraukimo linija nutiesta vertikaliai, būtina išlaikyti nuolydį. Taip išvengsite kondensacinio skysčio tekėjimo atgal į gartraukį.
- Jeigu oro ištraukimo linija tiesiama per vėsius patalpas (pastoges ir pan.), kiekvienoje atkarpoje gali susidaryti didelis temperatūrų skirtumas. Gali pradėti kauptis kondensatas. Todėl šiose vietose oro ištraukimo ortakį reikėtų apšiltinti izoliacine medžiaga.

Elektros jungtis

 Pažeidimai dėl netinkamo prijungimo.

Dėl netinkamai atliktų įrengimo ir techninės priežiūros arba remonto darbų naudotojui gali kilti pavojų. Dėl netinkamo įrengimo arba netinkamai atlikus techninę apžiūrą ar remonto darbus, vartotojui gali kilti didelių pavojų, už kuriuos "Miele" neat-sako. Gamintojas nepriima atsakomybės už žalą, atsiradusią dėl neįrengto arba nutraukto įžeminimo laido (pvz., patyrus elektros smūgį).

Prietaisą prijungti prie maitinimo tinklo gali tik kvalifikuotas elektros specialistas.

Elektros specialistas turi būti susipažinęs su šalyje galiojančiomis ir papildomomis vietinių elektros tiekimo įmonių taisyklėmis ir jų laikytis.

Po montavimo būtina užtikrinti izoliuotų dalių apsaugą nuo prisilietimo.

Bendroji galia

žr. specifikacijų lentelėje

Prijungimo duomenys

Prijungimo duomenys nurodyti specifikacijų lentelėje. Duomenys turi sutapti su Jūsų tinklo duomenimis.

Prijungimo galimybės pateiktos schemoje.


Liekamosios srovės apsauginis jungiklis

Kad būtų užtikrinta dar didesnė sauga, VDE (Austrijoje: ÖVE) rekomenduoja prijungti prie kaitlentės liekamosios srovės apsauginį įtaisą, kurio grįžtamoji srovė yra 30 mA.

Skyrikliai

Būtina užtikrinti galimybę skyrikliu atjungti nuo tinklo visus kaitlentės poli-us. Kai prietaisas yra išjungtas, atstumas nuo kontaktų turėtų būti bent 3 mm. Skyrikliai naudojami kaip apsaugos nuo viršsrovio įtaisai ir kaip apsauginiai jungikliai.

Atjungimas nuo maitinimo tinklo

 Tinklo įtampa gali sukelti elektros smūgį.

Atliekant techninės priežiūros ar remonto darbus įjungta maitinimo įtampa gali sukelti elektros šoką. Apsaugokite prietaisą nuo netyčinio įjungimo.

Jei prietaiso srovės grandinę reikia atskirti nuo maitinimo tinklo, atsižvelgę į paskirstymo dėžutės įrengimą, atlikite toliau nurodytus veiksmus:

Lydieji saugikliai

- Iš srieginių kamštelių išimkite saugiklių įdėklus.

Automatinis įsukamasis saugiklis

- Spauskite tikrinimo mygtuką (raudoną), kol iššoks vidurinis mygtukas (juodas).

Montuojami automatiniai saugikliai

- (Jungtuvai, maž. B arba C tipo): svirtelę nustatykite iš padėties 1 (įjungta) į padėtį 0 (išjungta).

FI apsauginiai jungikliai

- (liekamosios srovės apsauginis įtaisas): pagrindinį jungiklį perjunkite iš padėties 1 (įjungta) į padėtį 0 (išjungta) arba paspauskite patikrinimo mygtuką.


Jungimo laidas

Kaip nurodyta jungimo schemeje, kaitlentę galima prijungti tik H 05 VV-F tipo (PVC izol.) tipo jungiamuoju laidu.

Jungimo galimybės pateiktos schemeje.

Jūsų kaitlentei leistina jungimo įtampa ir atitinkama prijungta apkrova nurodyta specifikacijų lentelėje.

Maitinimo laido keitimas

 Tinklo įtampa gali sukelti elektros smūgį.

Netinkamai prijungus prietaisą, galima patirti elektros smūgį.

Prietaiso jungimo į tinklą linijos keitimą patikėkite kvalifikuotam elektros specialistui.

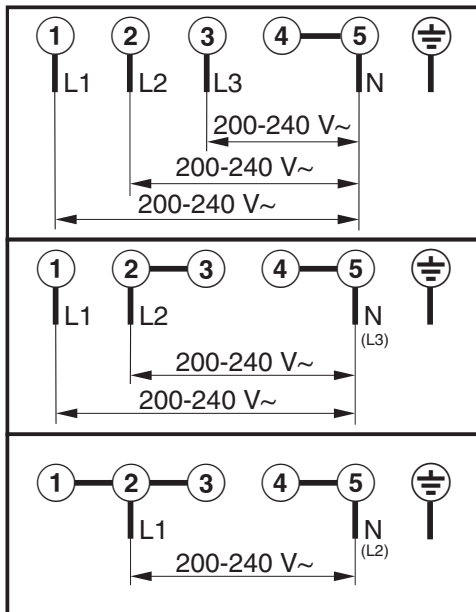
Naudokite tik tinkamo skersmens H 05 VV-F tipo (PVC izol.) kabelį. Maitinimo kabelį galite įsigyti klientų aptarnavimo skyriuje arba iš gamintojo.

Īrengimas

Priekšējās shēmas

Ne katrs vienas savienības veids var būt piemērots uzstādīšanas vietai.

Būtina vadovāties šajās galiojošajās un papildināt šādas elektrosavienības un piemērojamas tiesiskās normas.



Sutrikus prietaiso veikimui, susisiekite

Jeigu sutrikimų nepavyksta pašalinti savarankiškai, informuokite jums prietaisą pardavusį pardavėją arba kreipkitės į “Miele” garantinio aptarnavimo skyrių.

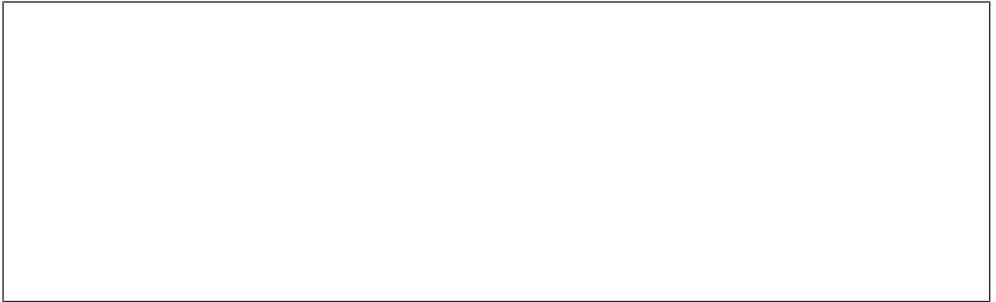
Su “Miele” garantinio aptarnavimo skyriumi galima susisiekti adresu www.miele.lt/service.

“Miele” garantinio aptarnavimo skyriaus kontaktinė informacija nurodyta šios naudojimo instrukcijos pabaigoje.

Garantinio aptarnavimo skyriui turėsite nurodyti modelio pavadinimą ir gamyklinį numerį (Gam. / SN / Nr.). Visi šie duomenys nurodyti specifikacijų lentelėje.

Specifikacijų lentelė

Specifikacijų lentelę galite priklijuoti čia. Atkreipkite dėmesį, kad modelio pavadinimas sutaptų su nurodytu kitoje šio dokumento pusėje.



Garantija

Garantinis laikotarpis yra 2 metai.

Daugiau informacijos nurodyta pridėtose garantinio aptarnavimo sąlygose.

Produktų duomenų lapai

Toliau pridedami šioje naudojimo ir montavimo instrukcijoje aprašytų modelių produktų duomenų lapai.

Informacija apie elektrines kaitlentes

pagal nurodytą potvarkį (ES) Nr. 66/2014

MIELE	
Tiekiamo modelio identifikavimo ženklas	KMDA 7272
Virimo vietų ir (arba) sričių skaičius	4
Esant apvalioms virimo vietoms: naudingosios virimo vietos / srities skersmuo Esant neapvalioms virimo vietoms arba sritims: naudingosios virimo vietos / srities ilgis / plotis L/W	1. = Ø 120-220 mm 2. = Ø 100-180 mm 3. = Ø 120-220 mm 4. = Ø 100-180 mm 5. = 6. =
Vienam kilogramui kiekvienoje virimo vietoje arba srityje suvartojamos energijos kiekis (EC _{electric cooking})	1. = 166,3 Wh/kg 2. = 170,7 Wh/kg 3. = 165,8 Wh/kg 4. = 183,5 Wh/kg
Kaitvietės suvartojamos energijos kiekis vienam kilogramui (EC _{electric hob})	171,6 Wh/kg

Buitinių gartraukių duomenų lapas

pagal nurodytus potvarkius (ES) Nr. 65/2014 ir (ES) Nr. 66/2014

MIELE	
Tiekiamo modelio identifikavimo ženklas	KMDA 7272 FR-A, KM-DA 7272 FL-A
Metinis suvartojamos energijos kiekis (AEC_{hood})	31,5 kWh per metus
Energijos vartojimo efektyvumo klasė	A+
Energijos vartojimo efektyvumo indeksas (EEI_{hood})	38,0
Srauto dinaminis efektyvumas (FDE_{hood})	35,8
Srauto dinaminio efektyvumo klasė	
Nuo A (didžiausias efektyvumas) iki G (mažiausias efektyvumas)	A
Apšvietimo efektyvumas (LE_{hood})	lx/W
Apšvietimo efektyvumo klasė	
Nuo A (didžiausias efektyvumas) iki G (mažiausias efektyvumas)	-
Riebalų filtravimo našumas	95,1%
Riebalų filtravimo našumo klasė	
Nuo A (didžiausias efektyvumas) iki G (mažiausias efektyvumas)	A
Išmatuotasis optimalaus našumo taško oro srautas	321,0 m ³ /h
Oro srautas (mažiausias greitis)	195 m ³ /h
Oro srautas (didžiausias greitis)	538 m ³ /h
Oro srautas (intensyvioji arba spartinančioji veikseną)	615 m ³ /h
Oro srautas (Q_{max})	615 m ³ /h
Išmatuotasis optimalaus našumo taško oro slėgis	494 Pa
A įvertintas akustinio triukšmo lygis (mažiausias greitis)	41 dB
A įvertintas akustinio triukšmo lygis (didžiausias greitis)	64 dB
A įvertintas akustinio triukšmo lygis (intensyvioji arba spartinančioji veikseną)	67 dB
Išmatuotoji optimalaus našumo taško vartojamoji elektrinė galia	123,1 W
Vartojamoji galia išjungties režimu (P_o)	W
Vartojamoji galia budėjimo režimu (P_s)	0,22 W
Vardinė apšvietimo sistemos galia	0,0 W
Apšvietimo sistemos užtikrinama vidutinė virimo paviršiaus apšvietė	0 lx
Laiko didėjimo daugiklis	0,7

Atitikties deklaracija

Šiuo dokumentu "Miele" patvirtina, kad stiklo keramikos kaitlentė atitinka 2014/53/ES direktyvą.

Visą ES atitikties deklaracijos tekstą galima rasti interneto svetainėse:

- www.miele.lt – produktai atsisiųsti.
- www.miele.lt/namu-ukis/informacija-385.htm – paslaugos, rodyti daugiau informacijos, naudojimo instrukcijos; būtina nurodyti produkto pavadinimą arba gamyklinį numerį.

Dažnio juosta	2,4000 GHz– 2,4835 GHz
---------------	---------------------------

Didžiausia perdavimo galia	< 100 mW
----------------------------	----------



Vokietija - Miele & Cie. KG, Carl-Miele-Straße 29, 33332 Gütersloh

KMDA 7272 FR-A, KMDA 7272 FR-U,
KMDA 7272 FL-A, KMDA 7272 FL-U