






## Istruzioni d'uso e di montaggio Frigorifero



Prima di installare e mettere in funzione l'elettrodomestico leggere **assolutamente** le presenti istruzioni d'uso per evitare di danneggiare l'apparecchio e di mettere a rischio la propria sicurezza.

# Indice

---

<b>Indicazioni sulla sicurezza e avvertenze</b> .....	<b>5</b>
<b>Sostenibilità e tutela dell'ambiente</b> .....	<b>14</b>
Il Vostro contributo alla tutela dell'ambiente .....	14
Risparmiare energia ... ..	15
<b>Presentazione del prodotto</b> .....	<b>17</b>
Descrizione apparecchio .....	17
KU 7015.....	17
KU 7016 .....	18
Display .....	19
Gestire l'apparecchio per il freddo tramite il display .....	20
Impostazioni.....	21
Sfiorare brevemente il simbolo  .....	21
Sfiorare per 3 secondi il simbolo  .....	21
Sfiorare per 7 secondi il simbolo  .....	21
Menù principale .....	21
Sottomenù .....	21
Modalità di pausa del display .....	21
Indicazioni LED .....	21
Sicurezza.....	22
Funzione di blocco .....	22
Allarme sportello.....	22
Funzioni apparecchio .....	23
Miele@home @ .....	23
Superraffreddamento  .....	23
Modalità Shabbat .....	24
Impostazioni di serie .....	25
Modalità fiera .....	25
Disposizione degli alimenti .....	25
Spostare i balconcini/la mensola per bottiglie .....	25
Agganciare il portauova .....	25
Rimuovere o spostare il supporto per bottiglie .....	25
Spostare il ripiano .....	26
<b>Primo avvio</b> .....	<b>27</b>
Prima dell'uso .....	27
Accendere e spegnere l'apparecchio .....	27
Accendere l'apparecchio per il freddo .....	27
Spegnere l'apparecchio per il freddo .....	27
In caso di assenza prolungata .....	27
<b>Uso</b> .....	<b>28</b>
Impostare la temperatura.....	28
Attivare Superraffreddamento  .....	28

Disattivare Superraffreddamento ❄️.....	28
Conservazione degli alimenti nel vano frigorifero .....	29
Aree di raffreddamento differenti .....	29
Da non conservare in frigorifero .....	30
Corretta conservazione degli alimenti .....	30
Conservare gli alimenti nei cassetti per frutta e verdura (VeggieBox).....	31
Congelare e conservare gli alimenti.....	33
Cosa succede quando si congelano alimenti freschi? .....	33
Usare il vano congelatore .....	33
Introdurre alimenti surgelati .....	33
Congelare alimenti freschi.....	33
Raffreddamento rapido di bevande .....	34
Preparare cubetti di ghiaccio .....	34
<b>Informazioni utili</b> .....	<b>35</b>
La giusta temperatura .....	35
Tempo di conservazione alimenti surgelati.....	35
Indicazioni per l'acquisto degli alimenti.....	35
<b>Modifica delle impostazioni</b> .....	<b>36</b>
Attivare la funzione di blocco.....	36
Disattivare la funzione di blocco .....	36
Attivare la modalità Shabbat .....	36
Disattivare la modalità Shabbat .....	36
Ripristinare le impostazioni di serie.....	37
Attivare la connessione WLAN .....	37
Disattivare la connessione WLAN .....	37
Attivare la modalità fiera.....	37
Disattivare la modalità fiera .....	37
Uscire dalla modalità di servizio.....	38
<b>Pulizia e manutenzione</b> .....	<b>39</b>
Indicazioni sui prodotti per la pulizia .....	39
Operazioni preliminari per la pulizia dell'apparecchio per il freddo .....	40
Pulire il vano interno.....	40
Pulire gli accessori a mano o in lavastoviglie.....	40
Togliere e smontare gli accessori per la pulizia .....	41
Pulire la guarnizione sportello.....	41
Pulire le fessure di aerazione e fuoriuscita dell'aria.....	41
Sbrinamento.....	42
<b>Risoluzione dei problemi</b> .....	<b>44</b>
Possibili cause di rumori.....	48
<b>Assistenza tecnica</b> .....	<b>50</b>
Contatti in caso di guasto .....	50

# Indice

---

Banca dati EPREL.....	50
Garanzia.....	50
<b>Accessori su richiesta .....</b>	<b>51</b>
<b>Installazione .....</b>	<b>52</b>
Luogo di installazione.....	52
Classe climatica .....	53
Aerazione e sfiato dell'aria .....	53
Disposizione Side-by-Side.....	53
Modificare l'incernieratura dello sportello.....	54
Anta del mobile.....	54
– Misura fessura .....	54
Peso dell'anta del mobile .....	55
Limitare l'angolo di apertura dello sportello dell'apparecchio.....	55
Misure d'incasso .....	56
Nicchia sottopiano/vista laterale.....	56
Allacciamenti .....	57
Incassare l'apparecchio.....	58
Per incassare l'elettrodomestico occorrono i seguenti strumenti: .....	58
Operazioni preliminari .....	58
Inserire l'apparecchio.....	59
Registrare l'apparecchio per il freddo.....	60
Fissare l'apparecchio nella nicchia.....	61
Montare l'antina del mobile .....	62
Allacciamento elettrico.....	66
<b>Dichiarazione di conformità.....</b>	<b>67</b>
<b>Diritti d'autore e licenze .....</b>	<b>68</b>

## Indicazioni sulla sicurezza e avvertenze

Questo elettrodomestico è conforme alle vigenti norme in materia di sicurezza. Un uso improprio può comunque causare danni a persone e/o cose.

Leggere attentamente le istruzioni d'uso e di montaggio allegate prima di mettere in funzione l'elettrodomestico. Contengono informazioni importanti su incasso, sicurezza, uso e manutenzione. Si evitano così danni all'elettrodomestico e rischi per sé e altre persone.

Ai sensi della norma IEC 60335-1, Miele avvisa espressamente che è assolutamente necessario leggere e seguire tutte le informazioni disponibili per l'installazione dell'elettrodomestico del freddo nonché le indicazioni e le avvertenze di sicurezza.

Miele non risponde dei danni che derivano dall'inosservanza di queste avvertenze.

Conservare le presenti istruzioni d'uso e di montaggio e consegnarle anche a eventuali altri utenti.

### Uso corretto

► Il presente elettrodomestico è destinato esclusivamente all'uso domestico, o simile al domestico, qualora installato in ambienti lavorativi come ad esempio

- negozi, uffici o ambienti di lavoro analoghi,
- alberghi, pensioni o strutture ricettive similari,

solo per l'utilizzo da parte dei clienti. Questo apparecchio non è destinato all'impiego in ambienti esterni.

► Utilizzare l'apparecchio per il freddo solo nei limiti del normale uso domestico per raffreddare e conservare alimenti nonché, a seconda del modello, per conservare surgelati, congelare alimenti freschi e preparare ghiaccio.

L'apparecchio per il freddo senza vano congelatore non è adatto al congelamento degli alimenti.

L'apparecchio per il freddo è indicato per l'installazione integrata sottopiano.

Qualsiasi altro impiego non è ammesso.

## Indicazioni sulla sicurezza e avvertenze

---

► L'apparecchio per il freddo non è adatto per la conservazione e il raffreddamento di medicinali, plasma sanguigno, preparati per laboratorio o similari di sostanze o prodotti alla base della direttiva dei dispositivi medici. Un uso scorretto dell'apparecchio per il freddo può causare danni alla merce conservata o il suo deterioramento. Inoltre l'apparecchio per il freddo non è adatto al funzionamento in aree soggette a pericolo di esplosioni.

Miele non risponde per i danni causati da un uso diverso da quello previsto o errato.

► Le persone (bambini compresi) che per le loro capacità fisiche, sensoriali o psichiche o per la loro inesperienza o non conoscenza non siano in grado di utilizzare in sicurezza l'apparecchio, non devono farne uso senza la sorveglianza e la guida di una persona responsabile.

Queste persone possono eventualmente utilizzare l'apparecchio senza sorveglianza solo ed esclusivamente se è stato loro spiegato come funziona e se sono in grado di farlo funzionare in tutta sicurezza.

### Bambini

► Tenere lontano dall'apparecchio per il freddo i bambini al di sotto degli 8 anni, in alternativa sorvegliarli costantemente.

► I ragazzini più grandi e responsabili (in ogni caso non al di sotto degli otto anni) possono utilizzare l'elettrodomestico senza sorveglianza solo ed esclusivamente se è stato loro spiegato come farlo e se sono in grado di farlo in tutta sicurezza. È importante che sappiano riconoscere e comprendere quali pericoli possono derivare da un uso non corretto dell'elettrodomestico.

► Non permettere loro di pulire o effettuare lavori di manutenzione sull'elettrodomestico.

► Sorvegliare i bambini se sono vicini all'elettrodomestico. Evitare che i bambini giochino con l'elettrodomestico.

► Pericolo di soffocamento! I bambini giocando possono avvolgersi nel materiale d'imballaggio (p.es. pellicole) oppure infilarselo in testa e soffocare. Tenere lontano da bambini eventualmente presenti in casa il materiale d'imballaggio.

### Sicurezza tecnica

► Il circuito di refrigerante è testato per essere ermetico. L'apparecchio per il freddo corrisponde alle normative sulla sicurezza e alle direttive europee.



Se il circuito refrigerante è danneggiato: il refrigerante e l'olio possono fuoriuscire e incendiarsi.

► **Avvertenza:** pericolo di incendio/materiali infiammabili. Questo simbolo si trova sul compressore e indica la presenza di materiali infiammabili. Non rimuovere questo adesivo.

Il refrigerante contenuto (indicazioni sulla targhetta dati) è ecologico, ma infiammabile.

L'uso di questo refrigerante ecologico causa in parte un aumento della rumorosità durante il funzionamento. Oltre ai rumori di funzionamento del compressore si possono verificare dei rumori di flusso nell'intero circuito refrigerante. Questi effetti non sono purtroppo evitabili, ma non influiscono sull'efficienza dell'apparecchio.

Quando si trasporta o si incassa/posiziona l'apparecchio fare attenzione a che non si danneggi nessun componente del circuito refrigerante. Il refrigerante che schizza fuori può causare ferimenti agli occhi e quello che fuoriesce può incendiarsi.

In caso di danneggiamenti:

- Evitare fiamme vive o fonti d'accensione.
- Staccare l'apparecchio dalla rete elettrica.
- Aerare per alcuni minuti l'ambiente in cui è installato l'apparecchio.
- Avvisare il servizio di assistenza tecnica.

► Maggiore è la quantità di refrigerante nell'apparecchio, più grande deve essere l'ambiente in cui viene installato. In caso di perdite, in un ambiente troppo piccolo può formarsi una miscela infiammabile di gas e aria. In termini di dimensioni dell'ambiente, per ogni 8 g di refrigerante dovrebbe corrispondere almeno 1 m<sup>3</sup>. La quantità di refrigerante è indicata sulla targhetta dati apposta all'interno dell'apparecchio.

► I dati di allacciamento (protezione, frequenza, tensione) riportati sulla targhetta dati dell'elettrodomestico devono corrispondere assolutamente a quelli della rete elettrica affinché l'elettrodomestico non si danneggi. Confrontare questi dati prima dell'allacciamento.

In caso di dubbi rivolgersi a un elettricista qualificato.

## Indicazioni sulla sicurezza e avvertenze

---

- ▶ La sicurezza elettrica dell'elettrodomestico è garantita solo se l'elettrodomestico è allacciato con un regolare conduttore di protezione (terra). Assicurarsi che questa condizione fondamentale per la sicurezza sia verificata. In caso di dubbi, far controllare l'impianto da un elettricista specializzato.
- ▶ È possibile il funzionamento temporaneo o permanente su un sistema di alimentazione di energia elettrica autosufficiente o non sincrono alla rete (come reti autonome, sistemi di backup). Requisito per il funzionamento è che il sistema di alimentazione di energia elettrica rispetti le normative EN 50160 o similari.  
Le misure di sicurezza previste nell'impianto domestico e per questo prodotto Miele devono essere garantite per funzionalità e procedure anche col funzionamento autonomo oppure non sincrono alla rete oppure sostituite da misure eguali nell'installazione. Come per esempio descritto nella pubblicazione attuale della VDE-AR-E 2510-2.
- ▶ Se il cavo di alimentazione fornito è danneggiato, sostituirlo con un cavo originale per evitare rischi per l'utente. Solo con i pezzi di ricambio originali, Miele dà la garanzia di soddisfare le richieste di sicurezza. Per motivi di sicurezza è necessario che la sostituzione sia effettuata da personale qualificato o dal servizio di assistenza tecnica Miele.
- ▶ Prese multiple o prolunghie non garantiscono la necessaria sicurezza (pericolo di incendio). Non collegare quindi l'elettrodomestico alla rete elettrica con questo tipo di dispositivi.
- ▶ Se l'umidità giunge a parti dell'elettrodomestico sotto tensione, può causare un corto circuito. Non utilizzare l'elettrodomestico in ambienti umidi o soggetti a spruzzi d'acqua (ad es. garage, lavanderie ecc.).
- ▶ Non utilizzare questo elettrodomestico in luoghi non stazionari (ad es. sulle navi).
- ▶ Se l'elettrodomestico è danneggiato, la sicurezza dell'utente non è garantita. Verificare che non vi siano danni visibili. Non utilizzare un elettrodomestico danneggiato.
- ▶ Per questioni di sicurezza, l'elettrodomestico deve essere usato solo una volta incassato.



## Indicazioni sulla sicurezza e avvertenze

---

- ▶ Per eseguire lavori di installazione, manutenzione o riparazione staccare l'elettrodomestico dalla rete elettrica. Accertarsene compiendo le seguenti operazioni:
  - disinserire i fusibili dell'impianto elettrico, oppure
  - svitare del tutto i fusibili, oppure
  - staccare il cavo di alimentazione elettrica dalla rete. Nel caso di cavi dotati di spina, staccare il cavo afferrando la spina, senza tirare il cavo.
- ▶ A causa di lavori di installazione e manutenzione o riparazione eseguiti in modo non corretto possono insorgere gravi pericoli per l'utente. Far eseguire questo tipo di interventi solo da personale qualificato e autorizzato Miele.
- ▶ Il diritto alla garanzia decade se l'elettrodomestico non viene riparato dall'assistenza tecnica autorizzata Miele.
- ▶ Eventuali pezzi difettosi possono essere sostituiti solo con ricambi originali Miele. Solo così Miele può garantire il pieno rispetto degli standard di qualità previsti.
- ▶ Questo apparecchio per il freddo è dotato di una lampadina speciale per soddisfare specifiche esigenze (p.es. temperatura, umidità, resistenza chimica e all'usura, vibrazione). Impiegare la lampadina speciale solo per l'uso previsto. Non è adatta per illuminare l'ambiente. La sostituzione può essere effettuata solo dal servizio di assistenza tecnica autorizzato Miele. Questo apparecchio contiene diverse sorgenti luminose almeno della classe di efficienza energetica G.

### Installazione corretta

- ▶ Per l'installazione di questo apparecchio osservare assolutamente anche le istruzioni di montaggio.
- ▶ Durante il trasporto e l'incasso dell'apparecchio del freddo, indossare sempre guanti protettivi.
- ▶ Per le operazioni d'incasso farsi aiutare da un'altra persona.
- ▶ Eseguire il cambio dell'incernieratura dello sportello (se necessario) in base alle istruzioni di montaggio allegate.

## Indicazioni sulla sicurezza e avvertenze

---

### Impiego corretto

- ▶ L'apparecchio è predisposto per una determinata classe climatica (area temperatura ambiente), i cui limiti devono essere rispettati. La classe climatica è riportata sulla targhetta dati all'interno dell'elettrodomestico. Una temperatura ambiente più bassa causa il fermo prolungato del compressore, cosicché l'apparecchio non riesce a mantenere la temperatura necessaria.
- ▶ Le fessure di aerazione e di fuoriuscita dell'aria non devono essere coperte o ostruite. In caso contrario non sarebbe garantita la circolazione dell'aria. Il consumo di corrente elettrica aumenta e non si escludono danni ai componenti dell'elettrodomestico.
- ▶ Se nell'elettrodomestico o nello sportello dell'elettrodomestico vengono conservati alimenti contenenti oli e grassi, accertarsi che il grasso che eventualmente fuoriesce non tocchi le parti dell'elettrodomestico in materiale plastico. Si possono formare delle crepe dovute a tensione e il materiale plastico potrebbe rompersi.
- ▶ Pericolo di incendio e di esplosione. Non conservare nell'apparecchio sostanze esplosive o prodotti con gas combustibili (p.es. bombole spray). I composti gassosi infiammabili possono incendiarsi a causa di componenti elettrici.
- ▶ Pericolo di esplosione. Non azionare all'interno dell'apparecchio congegni elettrici (ad es. per la produzione di gelato). Possono generare scintille.
- ▶ Pericolo di ferirsi e di danneggiare l'elettrodomestico! Non conservare nel congelatore bevande gassate in lattine o bottiglie. Se il contenuto gela, lattine o bottiglie potrebbero scoppiare.
- ▶ Pericolo di ferirsi e di danneggiare l'elettrodomestico! Se si introducono nel vano congelatore bottiglie affinché si raffreddino rapidamente, ricordarsi di toglierle al più tardi dopo un'ora. Le bottiglie potrebbero scoppiare.
- ▶ Pericolo di ferirsi! Non toccare gli alimenti congelati e le parti in metallo con le mani bagnate. Le mani possono attaccarsi all'alimento congelato.
- ▶ Pericolo di ferirsi! Non mettere mai in bocca i cubetti di ghiaccio e i gelati, specialmente i ghiaccioli, appena tolti dal vano congelatore. La temperatura estremamente bassa del prodotto congelato potrebbe farlo attaccare alle labbra o alla lingua.

## Indicazioni sulla sicurezza e avvertenze

---

► Non ricongelare alimenti già scongelati o parzialmente scongelati. I cibi, una volta scongelati, vanno consumati il più presto possibile, per evitare che perdano il loro valore nutritivo o addirittura si deteriorino. Gli alimenti scongelati si possono ricongelare solo dopo essere stati cotti.

► Non consumare prodotti alimentari rimasti troppo a lungo nell'elettrodomestico. Pericolo di intossicazione.

La durata di conservazione delle vivande dipende da diversi fattori, tra l'altro dal grado di freschezza, dalla qualità degli alimenti e dalla temperatura di conservazione. Osservare la data di scadenza e le avvertenze per la conservazione dei prodotti alimentari!

### Accessori e pezzi di ricambio

► Utilizzare esclusivamente accessori originali Miele. Se si montano o utilizzano altri accessori, il diritto alla garanzia e a prestazioni in garanzia per vizi e/o difetti del prodotto decade.

► Miele garantisce la fornitura di pezzi di ricambio fino a 15 anni, minimo per 10, dopo l'uscita di gamma dell'apparecchio per il freddo.

### Pulizia e manutenzione

► Non trattare la guarnizione dello sportello con oli o grassi. Con il passare del tempo, la guarnizione potrebbe diventare porosa.

► Il vapore di un elettrodomestico di pulizia a vapore può giungere alle parti sotto tensione e causare un corto circuito.

Per pulire l'elettrodomestico non utilizzare mai un apparecchio a vapore.

► Avvertenza. Non utilizzare supporti meccanici o altri per accelerare il processo di sbrinamento che non siano stati raccomandati dal produttore.

► Oggetti appuntiti o affilati danneggiano i generatori di freddo e l'elettrodomestico può rimanere danneggiato. Non usare quindi oggetti appuntiti o affilati per

- eliminare strati di brina o di ghiaccio,
- staccare le vaschette dei cubetti di ghiaccio o alimenti gelati.

► Non introdurre nell'elettrodomestico dispositivi elettrici di riscaldamento oppure candele per sbrinarlo. Danneggerebbero i materiali plastici.

## Indicazioni sulla sicurezza e avvertenze

---

► Non utilizzare spray sbrinanti poiché questo tipo di prodotto può generare gas esplosivi, contenere solventi o propellenti oppure essere nocivo alla salute.

### Trasporto

► Trasportare l'elettrodomestico sempre in posizione eretta e nell'imballaggio di trasporto affinché non possa danneggiarsi.

► Pericolo di ferirsi e di danneggiare l'elettrodomestico! Trasportare l'apparecchio facendosi aiutare da un'altra persona, perché il peso è consistente.

### Smaltimento del vecchio apparecchio

► I bambini che giocano possono chiudersi dentro l'apparecchio e soffocare.

- Smontare lo/gli sportello/i.
- Estrarre i cassettei.
- Lasciare i ripiani nell'apparecchio, cosicché i bambini non possano entrare facilmente.
- Rendere inservibile la serratura sportello del vecchio elettrodomestico. In questo modo si evita che i bambini giocando vi si chiudano all'interno e si mettano in pericolo di vita.

► Pericolo di scossa elettrica!

- Staccare la spina dal cavo di alimentazione.
- Staccare il cavo di alimentazione dal vecchio apparecchio.

Smaltire spina elettrica e cavo di alimentazione elettrica separati dal vecchio apparecchio.

► Prima e dopo lo smaltimento accertarsi che l'apparecchio non si trovi nelle immediate vicinanze di benzina oppure altri gas e liquidi combustibili.

► Pericolo di incendio a causa di olio o refrigerante che fuoriesce. Il refrigerante e l'olio contenuti sono infiammabili. Il refrigerante e l'olio contenuti possono prendere fuoco in caso di elevata concentrazione e a contatto con una fonte di calore esterna.

Nel corso dello smaltimento, accertarsi che il circuito del freddo non possa danneggiarsi per evitare una fuoriuscita non controllata di refrigerante (indicazioni sulla targhetta dati) e di olio.

## Indicazioni sulla sicurezza e avvertenze

---

► Il prodotto refrigerante può far male agli occhi! Fare attenzione a non danneggiare il circuito di refrigerazione:

- bucando i canali refrigeranti dell'evaporatore;
- piegando le condutture;
- raschiando i rivestimenti della superficie.

### Simboli sul compressore (a seconda del modello)

Questo avviso ha significato solo per il riciclaggio. Col funzionamento normale non sussiste alcun pericolo.



► L'olio del compressore in caso di ingerimento e di introduzione nelle vie aeree può essere letale.

## Il Vostro contributo alla tutela dell'ambiente

### Smaltimento dell'imballaggio

L'imballaggio è pratico e protegge l'apparecchio da eventuali danni di trasporto. I materiali utilizzati per l'imballaggio sono riciclabili, in quanto selezionati secondo criteri di rispetto dell'ambiente e di facilità di smaltimento.

Restituire gli imballaggi al circuito di raccolta dei materiali consente di risparmiare materie prime. Utilizzare centri di raccolta per materiali specifici ed eventuali opzioni di ritiro alternative. Smaltire correttamente anche gli imballaggi utilizzati per il trasporto.

### Smaltimento delle apparecchiature

Le apparecchiature elettriche ed elettroniche contengono spesso materiali utili. Contengono altresì sostanze, composti e componenti che erano necessari per il funzionamento e la sicurezza dell'apparecchiatura stessa. Smaltirli in modo non adeguato o nei rifiuti domestici potrebbe nuocere alla salute e all'ambiente. In nessun caso quindi smaltire queste apparecchiature nei normali rifiuti domestici.



Accertarsi che l'apparecchio per il freddo non si danneggi fino al momento del corretto smaltimento.

In questo modo è garantito che il refrigerante contenuto nel circuito e l'olio del compressore non possano disperdersi nell'ambiente.

Il simbolo del cassonetto barrato indica che il prodotto deve essere conferito agli idonei centri di raccolta differenziata

allestiti dai comuni o dalle società di igiene urbana oppure riconsegnato gratuitamente al rivenditore al momento dell'acquisto di una nuova apparecchiatura di tipo equivalente, in ragione di uno a uno. L'utente è tenuto a cancellare eventuali dati personali dall'apparecchiatura elettronica da smaltire. L'adeguata raccolta differenziata contribuisce a evitare possibili effetti negativi sull'ambiente e sulla salute e favorisce il riciclo dei materiali di cui è composta l'apparecchiatura. Per la gestione del recupero e dello smaltimento degli elettrodomestici, Miele Italia aderisce al consorzio Ecodom (Consorzio Italiano Recupero e Riciclaggio Elettrodomestici). Smaltimento dei rifiuti di apparecchiature elettriche ed elettroniche (RAEE), ai sensi del Decr. legisl. 14 marzo 2014, n. 49 in attuazione della Direttiva 2012/19/UE e sui RAEE sullo smaltimento dei rifiuti di apparecchiature elettriche ed elettroniche. L'utente è tenuto per legge a rimuovere dalle apparecchiature batterie, accumulatori e lampade esausti e rimovibili, in modo non distruttivo. Conferirli agli idonei centri di raccolta differenziata dove vengono presi in consegna gratuitamente. Accertarsi che fino al momento dello smaltimento l'apparecchiatura sia tenuta lontana dai bambini.

## Risparmiare energia ...

- Luogo di installazione** Con temperature ambiente maggiori, l'apparecchio per il freddo deve raffreddare più spesso e consuma quindi più energia elettrica. Quindi:
- Posizionare l'apparecchio per il freddo in un ambiente ben aerato.
  - Non posizionarlo accanto a una fonte di calore (termosifoni, cucina elettrica).
  - Proteggere l'apparecchio per il freddo da raggi di sole diretti.
  - Garantire una temperatura ambiente ideale intorno ai 20 °C.
  - Tenere libere le sezioni di aerazione e sfiato ed eliminare la polvere con regolarità dalle sezioni di aerazione e sfiato.
- Impostazione temperatura** Più bassa è la temperatura impostata, maggiore sarà il consumo energetico. Si consigliano le seguenti impostazioni:
- vano frigorifero da 4 a 5 °C.
  - Vano congelatore -18 °C.
- Uso** A causa del calore immesso e una circolazione dell'aria ostacolata aumenta il consumo energetico. Quindi:
- aprire lo/gli sportello/i sempre brevemente. Una buona disposizione degli alimenti aiuta ad orientarsi.
  - Dopo l'apertura, chiudere lo/gli sportello/i sempre completamente.
  - Far raffreddare alimenti e bevande calde prima di introdurli nell'apparecchio.
  - Conservare gli alimenti sempre ben confezionati o coperti.
  - Non riempire eccessivamente gli scomparti per permettere all'aria di circolare.
  - Disposizione di cassette e ripiani come da fornitura.
  - Disporre nel vano frigorifero alimenti congelati da scongelare.

## Sostenibilità e tutela dell'ambiente

---

### **Sbrinare**

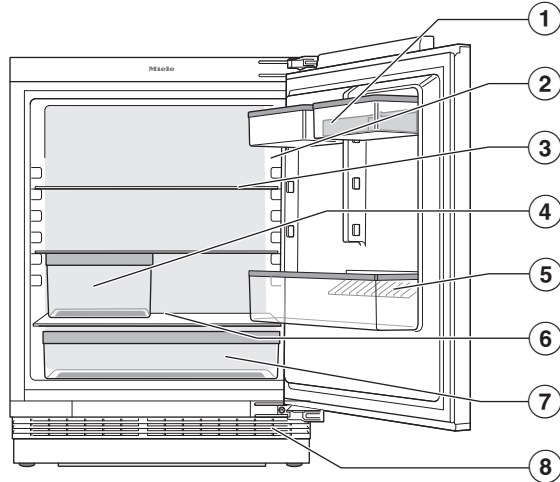
Uno strato di ghiaccio peggiora la cessione di freddo agli alimenti. Quindi:

- sbrinare il vano congelatore quando è presente uno strato di ghiaccio di max. 0,5 cm.



## Descrizione apparecchio

KU 7015

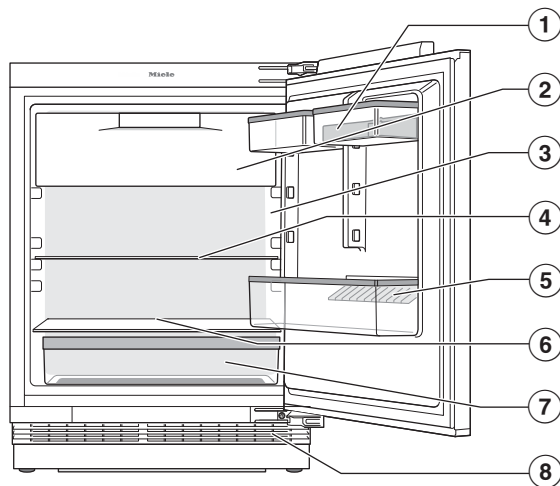


- ① Balconcino con portauova nello sportello dell'apparecchio
- ② Display
- ③ Ripiano
- ④ Cassetto per frutta e verdura (VeggieBox)
- ⑤ Mensola con sostegno per bottiglie
- ⑥ Canaletta di raccolta e foro di scarico acqua di sbrinamento
- ⑦ Cassetto per frutta e verdura (VeggieBox)
- ⑧ Griglia di aerazione e sfiato

# Presentazione del prodotto

---

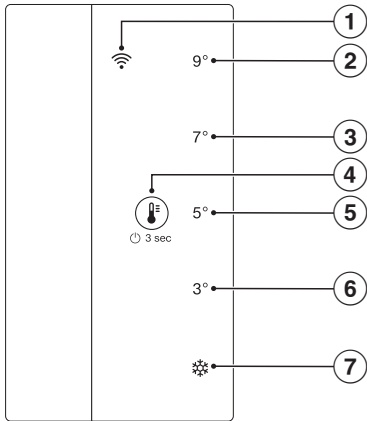
KU 7016



- ① Balconcino con portauova nello sportello dell'apparecchio
- ② Vano congelatore
- ③ Display
- ④ Ripiano
- ⑤ Mensola con sostegno per bottiglie
- ⑥ Canaletta di raccolta e foro di scarico acqua di sbrinamento
- ⑦ Cassetto per frutta e verdura (VeggieBox)
- ⑧ Griglia di aerazione e sfiato

## Display

Il display può graffiarsi con oggetti appuntiti o affilati, come una matita. Toccare il display solo con le dita. Se le dita sono fredde, è possibile che il display non reagisca.





- ① LED WLAN
- ② LED 9 °C
- ③ LED 7 °C
- ④ Simbolo dei comandi
- ⑤ LED 5 °C  
(sottomenù:  
Tornare alle impostazioni di serie)
- ⑥ LED 3 °C  
(sottomenù: Modalità Shabbat)
- ⑦ Superraffreddamento  
(sottomenù: Dispositivo di blocco)


## Presentazione del prodotto

---

### Gestire l'apparecchio per il freddo tramite il display


- Sfiore il simbolo  per 3 secondi per accendere l'apparecchio.
- Sfiore brevemente il simbolo  più volte di seguito per controllare i LED nel menù principale e nel sottomenù.

Si illumina il LED della temperatura o la funzione selezionata.



- Sfiore il simbolo  per 7 secondi, poi passare dal menù principale al sottomenù.

Se non si seleziona una funzione per 5 secondi, la visualizzazione torna al menù principale.


Quando si sceglie una funzione nel sottomenù, il relativo LED si illumina.

- Sfiore il simbolo  per 3 secondi per uscire dal sottomenù e tornare di nuovo al menù principale.


## Impostazioni

L'apparecchio si comanda mediante il simbolo  sul display. Con questo simbolo è possibile passare dal menù principale al sottomenù e navigare in entrambi i menù. Fondamentale per la selezione è quanto a lungo si sfiora il simbolo .


### Sfiorare brevemente il simbolo

Sfiorando brevemente il simbolo , è possibile navigare nel menù principale e nel sottomenù fino ad accedere alla temperatura o alla funzione desiderata.


### Sfiorare per 3 secondi il simbolo

Se si sfiora il simbolo  per 3 secondi, la reazione dipende dallo stato dell'apparecchio per il freddo in quel momento. Se l'apparecchio è spento, si accende. Se l'apparecchio è nel menù principale, si spegne. Se si trova nel sottomenù, passa al menù principale. Una funzione attiva si disattiva.


### Sfiorare per 7 secondi il simbolo

Se si sfiora il simbolo  nel menù principale per 7 secondi, si passa al sottomenù. Si è nel sottomenù quando tutti e 5 i LED si illuminano contemporaneamente. Se non si seleziona una funzione entro 5 secondi, la visualizzazione torna al menù principale.



## Menù principale

Nel menù principale è possibile selezionare 5 impostazioni, ossia le temperature 9 °C, 7 °C, 5 °C e 3 °C nonché la funzione Superraffreddamento .


## Sottomenù

Nel sottomenù si possono scegliere 3 funzioni, ossia la funzione di blocco sul LED , la modalità Shabbat sul LED 3 °C e il ripristino delle impostazioni di serie sul LED 5 °C.

## Modalità di pausa del display

La modalità di pausa si attiva quando il simbolo  nel menù principale non è stato sfiorato per 10 secondi. Questo consente di evitare una regolazione involontaria della temperatura. Sfiorando brevemente il simbolo  la modalità di pausa termina.

## Indicazioni LED

I LED possono illuminarsi o lampeggiare, indicando quindi lo stato dell'apparecchio. Se il LED si illumina, la temperatura è selezionata o la funzione è attiva. Un LED lampeggiante indica un'interruzione della corrente elettrica o un allarme temperatura fino a quando non si raggiunge la temperatura impostata. Se lampeggiano contemporaneamente più LED, si è verificato un errore. Se il simbolo  lampeggia, è possibile stabilire la connessione WLAN oppure l'apparecchio sta per collegarsi.


# Presentazione del prodotto

---

## Sicurezza

### Funzione di blocco

La funzione di blocco attiva protegge dallo spegnimento indesiderato dell'apparecchio per il freddo e da eventuali regolazioni indesiderate da persone non autorizzate, come i bambini.

La funzione di blocco si trova nel sottomenù sul LED .

### Allarme sportello

L'apparecchio è dotato di un allarme sportello che si attiva per evitare inutili consumi di energia elettrica a sportello aperto e per evitare che il caldo dell'ambiente possa penetrare nel vano e deteriorare gli alimenti conservati.

Se lo sportello rimane aperto per molto tempo, si attiva il segnale acustico di allarme e l'illuminazione interna lampeggia.

Il segnale acustico cessa di suonare quando si chiude lo sportello dell'apparecchio.

### Disattivare preventivamente l'allarme sportello

■ Premere  brevemente.

Il segnale acustico si silenzia.

Se lo sportello non viene chiuso, il segnale acustico si riattiva dopo un po' di tempo.

## Funzioni apparecchio

### Miele@home @

L'apparecchio per il freddo è dotato di un modulo WLAN integrato.

Di serie la connessione in rete è disattivata.

Qui è possibile configurare la funzione Miele@home per la prima volta, disattivare e attivare la WLAN oppure resettare la configurazione di rete (v. cap. "Modificare le impostazioni").

Per l'utilizzo sono necessari:

- una rete WLAN
- l'app Miele
- un account Miele. L'account si può creare tramite l'app Miele.

L'app Miele guida l'utente nel collegamento tra l'apparecchio per il freddo e la rete domestica WLAN.

Dopo aver collegato l'apparecchio per il freddo alla rete WLAN, con l'app è possibile p.es. eseguire le seguenti azioni:

- Visualizzare informazioni sullo stato di funzionamento dell'apparecchio per il freddo
- Modificare le impostazioni dell'apparecchio per il freddo

Con la connessione dell'apparecchio per il freddo alla rete WLAN, aumenta il consumo energetico anche se l'apparecchio per il freddo è spento.

Accertarsi che sul luogo di posizionamento dell'elettrodomestico il segnale della rete WLAN sia sufficientemente forte.

## Disponibilità connessione WLAN

La connessione WLAN condivide un'area di frequenza con altri apparecchi (p.es. forni a microonde, giocattoli con telecomando). Per questo motivo si possono verificare errori di connessione temporanei o totali. Una costante disponibilità delle funzioni offerte non è quindi garantita.

## Disponibilità Miele@home

L'uso della app Miele dipende dalla disponibilità del servizio Miele@home del Vostro paese.

Il servizio Miele@home non è disponibile in tutti i paesi.

Informazioni relative alla disponibilità sono riportate sulla pagina internet [www.miele.com](http://www.miele.com).

## App Miele

È possibile scaricare la App Miele gratuitamente da Apple App Store® o da Google Play Store™.



## Superraffreddamento ❄️

Con la funzione Superraffreddamento attiva, il **vano frigorifero** e il **vano congelatore** (a seconda del modello) raggiungono rapidamente la temperatura più bassa (in base alla temperatura ambiente). L'apparecchio per il freddo funziona alla massima capacità di raffreddamento e la temperatura si abbassa. Selezionare questa funzione per conservare o refrigerare rapidamente grandi quantità di alimenti freschi o bevande

## Presentazione del prodotto

---

oppure prima di congelare alimenti freschi. In questo modo gli alimenti si congelano rapidamente e valore nutritivo, vitamine, aspetto e sapore rimangono inalterati.

Con la funzione Superraffreddamento ❄️ attiva è possibile che si sentano dei rumori.

La funzione Superraffreddamento ❄️ deve essere attivata **3 ore prima di introdurre** alimenti o bevande nell'apparecchio.

La funzione Superraffreddamento ❄️ si disattiva automaticamente al massimo dopo 30 ore. L'apparecchio per il freddo raffredda di nuovo con la normale capacità di raffreddamento.

**Suggerimento:** Per risparmiare energia è possibile disattivare autonomamente la funzione Superraffreddamento ❄️, quando gli alimenti o le bevande sono abbastanza freddi.

### Modalità Shabbat

Per rispettare le tradizioni religiose, l'apparecchio per il freddo è dotato di modalità Shabbat.

Con la modalità Shabbat attiva, si disattivano:

- l'illuminazione interna con lo sportello dell'apparecchio aperto
- tutti i segnali acustici e visivi
- il display temperatura,
- la connessione WLAN.
- Disattivare tutte le funzioni del display, ad eccezione della funzione modalità Shabbat.

Tutte le altre funzioni attivate precedentemente rimangono attive.

La modalità Shabbat si disattiva automaticamente dopo ca. 80 ore.

Dopo un'interruzione della corrente elettrica l'apparecchio ritorna alla modalità Shabbat.

La funzione modalità Shabbat si trova nel sottomenù sul LED 3 °C.



# Presentazione del prodotto

## Impostazioni di serie

È possibile resettare le impostazioni dell'apparecchio per il freddo riportandole alle impostazioni di serie. Viene ripristinata anche la connessione WLAN.

**Suggerimento:** È consigliabile quando si smaltisce o si vende l'apparecchio per il freddo oppure quando si mette in funzione un apparecchio usato.

La funzione impostazioni di serie si trova nel sottomenù sul LED 5 °C.

## Modalità fiera

La modalità fiera consente al rivenditore specializzato di presentare l'apparecchio per il freddo senza attivare il raffreddamento. Questa impostazione non è necessaria per l'utilizzo privato.

## Disposizione degli alimenti

### Spostare i balconcini/la mensola per bottiglie

Spostare i balconcini/la mensola per bottiglie nello sportello solo se vuoti.

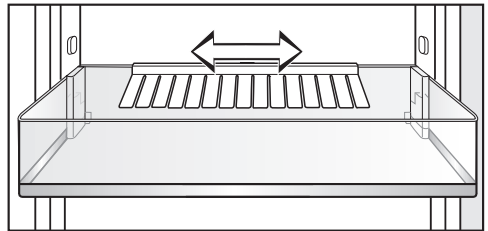
- Spostarli rispettivamente verso l'alto ed estrarli verso di sé.
- Riposizionare i balconcini/le mensole per bottiglie dove si desidera.

### Agganciare il portauova

- Agganciare il portauova sul bordo posteriore del balconcino nello sportello dell'apparecchio.

### Rimuovere o spostare il supporto per bottiglie

Le lamelle del supporto per bottiglie danno stabilità alle bottiglie quando si apre e si chiude lo sportello.



Il supporto per bottiglie può essere spostato verso destra o verso sinistra. In questo modo si ricava dello spazio per le bevande in confezioni di cartone.

Il supporto può essere anche smontato, p.es. per pulirlo:

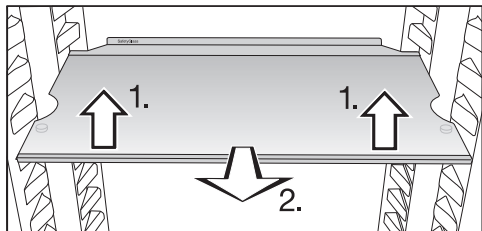
- sfilare il supporto bottiglie verso l'alto.

## Presentazione del prodotto

---

### Spostare il ripiano

È possibile spostare i ripiani in base all'altezza degli alimenti.



- Sollevare il ripiano nella parte anteriore e tirarlo di poco verso di sé.
- Sollevarlo con gli incavi sopra i supporti, per spostarlo verso l'alto o verso il basso.
- Inserire il ripiano.

I ripiani sono stabili grazie ad appositi dispositivi di fissaggio che ne impediscono l'estrazione.

Il bordo di battuta del listello protettivo posteriore deve essere rivolto verso l'alto per evitare che gli alimenti tocchino il pannello posteriore e gelino.

## Prima dell'uso


- Rimuovere tutti i materiali d'imballaggio e le pellicole protettive.
- Pulire l'interno dell'apparecchio e gli accessori (v. cap. "Pulizia e manutenzione").

## Collegare l'apparecchio

- Collegare l'apparecchio alla rete elettrica, come descritto al capitolo "Allacciamento elettrico".

## Accendere e spegnere l'apparecchio

### Accendere l'apparecchio per il freddo

- Aprire lo sportello dell'apparecchio.
- Sfioccare il simbolo  per 3 secondi, finché suona un segnale acustico.

L'apparecchio per il freddo inizia a raffreddare e l'illuminazione interna si accende quando si apre lo sportello dell'apparecchio.

L'apparecchio si regola sulla temperatura preimpostata.


Durante il primo avvio oppure se prima l'apparecchio non era collegato alla WLAN, la connessione è possibile per alcuni minuti.

Se l'apparecchio era già collegato alla WLAN, si connette automaticamente.

Per consentire che la temperatura all'interno dell'apparecchio per il freddo scenda sufficientemente, attendere un po' di tempo prima di introdurre gli alimenti.

### Spegnere l'apparecchio per il freddo

Sei nel menù principale.

- Sfioccare il simbolo  per 3 secondi, finché suona un segnale acustico.

I LED sul display non si illuminano più, l'illuminazione interna si spegne e l'apparecchio non raffredda più.

Notare bene: l'apparecchio per il freddo non è staccato dalla rete se viene spento con l'interruttore on/off.

### In caso di assenza prolungata

Se in caso di lunga assenza non si pulisce l'apparecchio e si lasciano chiusi gli sportelli, all'interno potrebbe formarsi della muffa.


Pulire sempre l'apparecchio prima di un'assenza prolungata.


Se l'apparecchio per il freddo non viene usato per un periodo di tempo prolungato, attenersi a quanto segue:

- Spegnere l'apparecchio per il freddo.
- Sfilare la spina dalla presa oppure disinserire l'interruttore principale dell'impianto elettrico.
- Sbrinare il vano congelatore (a seconda del modello).
- Pulire l'apparecchio e lasciarlo aperto per aerarlo abbastanza ed evitare che si formino odori sgradevoli.

## Impostare la temperatura

Sei nel menù principale.

- Sfiurare ripetutamente il simbolo  finché si raggiunge il LED della temperatura desiderata.

 Il consumo di alimenti avariati può mettere in pericolo la salute. Con la temperatura preimpostata nel vano frigorifero di **5 °C**, nel vano congelatore si raggiungono i **-18 °C**.

Tenere conto che con una temperatura più alta nel vano frigorifero, la temperatura nel vano congelatore sale oltre i **-18 °C**.


Per congelare alimenti freschi nel vano congelatore è necessaria una temperatura di **-18 °C**.


Con una temperatura più alta nel vano congelatore, si riduce inoltre la durata degli alimenti.



Tenere conto che le temperature nel vano congelatore possono oscillare se la quantità di alimenti è ridotta. In determinate condizioni è possibile raggiungere temperature superiori a **-18 °C**.

Con una temperatura costante del vano congelatore di **-18 °C** e una rispettiva igiene è possibile sfruttare la durata massima di conservazione degli alimenti e si evita che gli alimenti si deteriorino.

## Attivare Superraffreddamento


La funzione Superraffreddamento  deve essere attivata **3 ore prima di introdurre** alimenti o bevande nell'apparecchio.


Con la funzione Superraffreddamento  attiva è possibile che si sentano dei rumori.


- Sfiurare ripetutamente il simbolo  finché si raggiunge il LED .


Il LED  si illumina in arancione.

## Disattivare Superraffreddamento


La funzione Superraffreddamento  si disattiva automaticamente al massimo dopo 30 ore. L'apparecchio per il freddo raffredda di nuovo con la normale capacità di raffreddamento.

**Suggerimento:** Per risparmiare energia è possibile disattivare autonomamente la funzione Superraffreddamento , quando gli alimenti o le bevande sono abbastanza freddi.

- Sfiurare ripetutamente il simbolo  finché si raggiunge la temperatura desiderata.


Superraffreddamento è disattivato e il LED  non si illumina più in arancione.

## Conservazione degli alimenti nel vano frigorifero

 Pericolo di esplosione a causa di composti gassosi infiammabili.

I composti gassosi infiammabili possono incendiarsi a causa di componenti elettrici.

Non conservare nell'apparecchio sostanze esplosive o prodotti con gas combustibili (p.es. bombolette spray). Le bombolette spray sono riconoscibili dall'indicazione del contenuto o dal simbolo della fiamma. Gas eventualmente in uscita possono incendiarsi a causa di componenti elettrici.

 Pericolo di danneggiamento a causa di alimenti che contengono grassi o olio.

Se nell'apparecchio o nello sportello dell'apparecchio vengono conservati alimenti contenenti oli e grassi, accertarsi che il grasso che eventualmente fuoriesce non tocchi le parti dell'apparecchio in materiale plastico. Si possono formare delle crepe dovute a tensione e il materiale plastico potrebbe rompersi.

Accertarsi che il grasso eventualmente fuoriuscito non tocchi le parti dell'apparecchio in materiale plastico.

Se la circolazione dell'aria non è sufficiente, si riduce la potenza di raffreddamento e aumentano i consumi di energia elettrica.

Conservare gli alimenti disponendoli ordinatamente nel vano, di modo che l'aria possa circolare.

## Aree di raffreddamento differenti

Per la naturale circolazione dell'aria, nel vano frigorifero si creano aree di temperatura differenti.

L'aria fredda, più pesante, scende nell'area inferiore del vano frigorifero. Sfruttate le diverse zone di raffreddamento per conservare gli alimenti!

### Area con temperatura più alta

L'area con la temperatura più alta nel vano frigorifero si trova in alto nella zona anteriore e nello sportello. Utilizzare quest'area per conservare burro e formaggio. Il burro non si indurisce e si può quindi spalmare facilmente; il sapore del formaggio rimane inalterato.

### Area con la temperatura più bassa

L'area con la temperatura più bassa nel vano frigorifero si trova direttamente sopra i cassetti per frutta e verdura (VeggieBox) e sulla parete posteriore.

Con la temperatura impostata a 4 °C o meno e una rispettiva igiene si ritarda la proliferazione dei batteri, p.es. salmonella e listeria che possono causare gravi intossicazioni da alimenti.

Utilizzare queste aree quindi per conservare alimenti delicati e facilmente deperibili, come:

- pesce, carne, pollame,
- insaccati, pietanze cotte,
- pietanze o dolci contenenti uova o panna,
- pasta fresca, impasti per torte dolci/ salate o pizza,
- formaggi e latticini di latte non pastorizzato,

## Uso

---

- hummus, creme spalmabili alle verdure, sostituti vegetali del formaggio fresco,
- verdura precotta confezionata,
- in generale alimenti freschi (la cui data di scadenza si riferisce all'alimento conservato a una temperatura di almeno 4 °C).

**Suggerimento:** Disporre gli alimenti in modo che non tocchino la parete posteriore del vano frigorifero. In caso contrario potrebbero congelare e attaccarsi alla parete.

### Da non conservare in frigorifero

Non tutti gli alimenti sono idonei alla conservazione a temperature inferiori a 5 °C, perché sensibili al freddo.

Sono da considerarsi alimenti sensibili alle basse temperature:

- ananas, avocado, banana, melograno, mango, melone, papaya, frutto della passione, agrumi (come limoni, arance, mandarini, pompelmi),
- frutta non completamente matura,
- melanzane, cetrioli, patate, peperoni, pomodori, zucchine,
- formaggio duro (ad es. parmigiano, formaggio di montagna).

### Corretta conservazione degli alimenti

Conservare gli alimenti nel vano frigorifero solo **confezionati o ben coperti**. In questo modo si evita l'assorbimento di odori esterni, la disidratazione degli alimenti e la trasmissione di eventuali germi. Questo vale particolarmente nel caso di alimenti di origine animale. Accertarsi che soprattutto alimenti come carne cruda e pesce non siano a contatto con altri alimenti.

Con un'impostazione corretta della

temperatura e la relativa igiene, è possibile allungare notevolmente la conservazione degli alimenti e si evita che questi si deteriorino.

### Frutta e verdura

Conservare frutta e verdura fresche confezionate nell'apposito cassetto per frutta e verdura (VeggieBox). Conservare frutta e verdura tagliate coperte, oppure confezionate sottovuoto.

### Alimenti ricchi di proteine

Tenere presente che gli alimenti ricchi di proteine si deteriorano più facilmente. Questo vuol dire, per esempio, che i crostacei vanno a male più rapidamente del pesce mentre il pesce si conserva meno a lungo rispetto alla carne.

## Conservare gli alimenti nei cassette per frutta e verdura (VeggieBox)

Le VeggieBox offrono ottime condizioni di conservazione per frutta e verdura.

Una maggiore umidità dell'aria conserva l'umidità contenuta negli alimenti, impedendo una loro rapida disidratazione. La temperatura corrisponde all'incirca alla temperatura del vano frigorifero tradizionale.

Ricordarsi che il grado di freschezza dell'alimento è fondamentale per un buon risultato di conservazione.

### Modificare l'umidità nelle VeggieBox

Il livello di umidità dell'aria nelle VeggieBox dipende sostanzialmente dal tipo e dalla quantità di alimenti conservati, se questi non sono confezionati.

Nel caso di minime quantità, l'umidità può risultare troppo bassa.

- Confezionare gli alimenti in piccole buste ermetiche se le quantità sono esigue.

## Uso

---


**In caso di risultati di conservazione degli alimenti insoddisfacenti (p.es. perché dopo poco gli alimenti risultano flosci e viziati), osservare le seguenti indicazioni:**

- conservare solo alimenti freschi. Lo stato di freschezza iniziale degli alimenti è fondamentale per un buon risultato di conservazione.
- Pulire le VeggieBox prima di riporre gli alimenti.
- Far sgocciolare gli alimenti particolarmente umidi prima di riporli per la conservazione.
- Non conservare alimenti sensibili al freddo nelle VeggieBox (v. cap. “Conservare alimenti nel vano frigorifero”, par. “Non adatti al vano frigorifero”).
- Un'elevata percentuale di umidità dell'aria si raggiunge anche solo con l'umidità presente negli alimenti conservati, se questi non sono confezionati. Quanti più alimenti sono conservati nel cassetto, maggiore sarà l'umidità dell'aria.
- Conservare frutta e verdura tagliate coperte, oppure confezionate sottovuoto.
- Se con questa impostazione nel cassetto si forma troppa umidità, rischiando di compromettere la conservazione degli alimenti, rimuovere la condensa soprattutto dal fondo e collocare una griglia o un oggetto simile, in modo che l'umidità in eccesso possa gocciolare.
- Se l'umidità è troppo bassa con quantità minime, imballare gli alimenti in confezioni ermetiche.



## Congelare e conservare gli alimenti

### Cosa succede quando si congelano alimenti freschi?

 Il consumo di alimenti avariati può mettere in pericolo la salute.

Se per un periodo prolungato la temperatura è superiore a  $-18\text{ °C}$ , gli alimenti congelati possono scongelarsi leggermente o del tutto. Questo riduce la durata degli alimenti.

Controllare se gli alimenti congelati si sono scongelati leggermente o del tutto. In tal caso consumare questi alimenti il prima possibile oppure cuocerli, prima di ricongelarli.

Si consiglia di congelare gli alimenti freschi il più rapidamente possibile affinché valore nutritivo, vitamine, colore e sapore rimangano invariati.

Se l'alimento viene congelato rapidamente, il liquido delle cellule non ha il tempo di fuoriuscire e giungere agli interstizi. Il restringimento delle cellule è sensibilmente inferiore. Durante lo scongelamento, la piccola quantità di liquido giunta agli interstizi, può tornare alle cellule e la perdita di liquidi è molto ridotta. Si forma solo una modesta quantità di acqua.

### Usare il vano congelatore

Usare il vano congelatore per:

- conservare surgelati
- produrre cubetti di ghiaccio
- congelare piccole quantità di alimenti

Indicazioni relative alla massima capacità di congelazione sono riportate sulla targhetta dati.

La capacità di congelazione indica la quantità di alimenti che possono congelarsi completamente in quale lasso di tempo.

### Introdurre alimenti surgelati

- Quando si conservano alimenti surgelati verificare già all'atto dell'acquisto:
  - l'integrità della confezione
  - la data di scadenza del prodotto
  - la temperatura di raffreddamento del congelatore del negozio deve essere di  $-18\text{ °C}$  o più bassa.
- Trasportare i surgelati possibilmente in una borsa termica e conservare i surgelati rapidamente nell'apparecchio per il freddo.

### Congelare alimenti freschi

#### Non adatti alla congelazione

Tenere conto che determinati alimenti non sono adatti alla congelazione. Tra questi alcuni tipi di verdure che normalmente vengono consumate crude, come insalata o radicchio.

#### Da sapere prima di introdurre gli alimenti

- Accendere la funzione Superraffreddamento ❄ 3 ore prima di introdurre gli alimenti.
- Gli alimenti congelati già presenti accumulano così una riserva di freddo.
- Congelare solo alimenti freschi e di buona qualità.

## Uso

---

**Suggerimento:** Per mantenere invariati il colore, il sapore e la vitamina C, scottare la verdura prima di congelarla. Allo scopo immergere la verdura in porzioni per 2–3 minuti in acqua molto calda. Scolarla e raffreddarla sotto l'acqua fredda. Infine sgocciolarla.

### Confezionare i surgelati

- Surgelare gli alimenti confezionati in porzioni.

**Suggerimento:** Per evitare che gli alimenti si "brucino" scegliere una confezione adatta (come p.es. dei contenitori).

- Eliminare l'aria dalla confezione e chiudere la confezione ermeticamente.
- Annotare contenuto e data di congelamento sull'involucro.

### Congelare alimenti

Gli alimenti da congelare non devono toccare alimenti già congelati, altrimenti questi ultimi possono iniziare a scongelarsi.

- Le confezioni devono essere asciutte per evitare che gli alimenti congelando si attacchino.
- Disporre gli alimenti da congelare separatamente sul fondo del vano congelatore oppure a contatto con le pareti laterali affinché possano congelare in modo rapido fino al nucleo.

### Da sapere dopo il congelamento degli alimenti

- Disattivare la funzione Superraffreddamento ❄️.

### Raffreddamento rapido di bevande

- Se si mettono le bottiglie a raffreddare rapidamente nel vano congelatore, toglierle **al più tardi 1 ora dopo**. Le bottiglie potrebbero scoppiare.

### Preparare cubetti di ghiaccio

- Riempire la vaschetta del ghiaccio per 3/4 con acqua e posizionarla sul fondo del vano.
- Per staccare la bacinella eventualmente attaccatasi sul fondo del vano congelatore usare un attrezzo non appuntito, ad esempio il manico di un cucchiaino.

**Suggerimento:** I cubetti possono essere facilmente estratti dalla vaschetta tenendola brevemente sotto acqua corrente.

### La giusta temperatura

L'impostazione corretta della temperatura è fondamentale per la durata degli alimenti. Con la temperatura che cala si rallentano i processi di crescita dei microrganismi. Gli alimenti non vanno a male rapidamente.

La temperatura all'interno dell'apparecchio sale,

- se lo sportello viene aperto frequentemente e rimane aperto per un certo periodo,
- quanti più alimenti vi vengono conservati,
- quanto più caldi sono gli alimenti introdotti nell'apparecchio,
- quanto più calda è la temperatura ambiente in cui è installato l'elettrodomestico. L'apparecchio è predisposto per una determinata classe climatica (area temperatura ambiente), i cui limiti devono essere rispettati.

#### ... nel vano frigorifero

Nel vano frigorifero si consiglia una temperatura di raffreddamento di **5 °C**.

#### ... nel vano congelatore (a seconda del modello)

Per congelare alimenti freschi è necessaria una temperatura di **-18 °C**. La durata di conservazione degli alimenti può essere quindi prolungata, mantenendo invariata la qualità.

Non appena la temperatura sale oltre i -10 °C, i microrganismi iniziano a proliferare e la durata di conservazione degli alimenti si riduce. Per questo motivo si raccomanda di non ricongelare gli alimenti parzialmente o completamente scongelati, a meno che prima non vengano cotti. Le alte temperature consentono di eliminare i microrganismi.

### Tempo di conservazione alimenti surgelati

Gruppo di alimenti	Tempo di conservazione (mesi)
Gelato	da 2 a 6
Pane, dolci	da 2 a 6
Formaggio	da 2 a 4
Pesce, grasso	da 1 a 2
Pesce, magro	da 1 a 5
Insaccati, prosciutto	da 1 a 3
Selvaggina, maiale	da 1 a 12
Pollame, manzo	da 2 a 10
Verdura, frutta	da 6 a 18
Erbette	da 6 a 10

I tempi di conservazione sono indicativi.

Per quanto riguarda i prodotti surgelati acquistati è necessario rispettare la data di scadenza indicata sulla confezione.

### Indicazioni per l'acquisto degli alimenti


La premessa più importante per una lunga durata di conservazione è la freschezza iniziale degli alimenti, quando li si introduce nell'elettrodomestico. Tenere presente anche la data di scadenza e la giusta temperatura di conservazione.

Non si dovrebbe interrompere la catena del freddo, ad es. quando si trasportano gli alimenti nell'automobile calda.



## Modifica delle impostazioni


### Attivare la funzione di blocco

L'apparecchio per il freddo è acceso.


- Sfioccare il simbolo  per 7 secondi, fino a sentire un doppio segnale acustico.

Tutti e cinque i LED si accendono contemporaneamente. Sei nel sottomenù. Se non si seleziona una funzione per 5 secondi, la visualizzazione torna al menù principale.

- Sfioccare brevemente il simbolo  più volte fino a raggiungere il LED .

Il LED  si illumina e il dispositivo di blocco è attivo.

### Disattivare la funzione di blocco


- Sfioccare il simbolo  per 3 secondi, finché suona un segnale acustico.

La funzione di blocco è disattivata. Sei nuovamente nel menù principale.


### Attivare la modalità Shabbat

L'apparecchio per il freddo è acceso.

Mentre la modalità Shabbat è attiva, non è possibile effettuare impostazioni sull'apparecchio per il freddo.


- Sfioccare il simbolo  per 7 secondi, fino a sentire un doppio segnale acustico.

Tutti e cinque i LED si accendono contemporaneamente. Sei nel sottomenù. Se non si seleziona una funzione per 5 secondi, la visualizzazione torna al menù principale.

- Sfioccare brevemente il simbolo  più volte fino a raggiungere il LED 3 °C.

Il LED 3 °C si illumina e la modalità Shabbat è attivata.

Controllare che lo sportello sia ben chiuso, dato che i segnali di allarme acustici e ottici sono disattivati.

 Il consumo di alimenti avariati può mettere in pericolo la salute.


Poiché una possibile interruzione della corrente elettrica non viene visualizzata mentre è attiva la modalità Shabbat, gli alimenti possono essere esposti a temperature più alte per un certo lasso di tempo. Questo riduce la durata degli alimenti.

Se durante la modalità Shabbat si verifica un'interruzione della corrente elettrica, verificare la qualità degli alimenti.


### Disattivare la modalità Shabbat

La funzione modalità Shabbat viene disattivata automaticamente dopo ca. 80 ore.


È possibile disattivare la funzione modalità Shabbat anche in anticipo.

- Sfioccare il simbolo  per 3 secondi, finché suona un segnale acustico.


La modalità Shabbat è disattivata. Sei nuovamente nel menù principale.

L'illuminazione interna è attivata. Il LED della temperatura precedentemente impostata si accende. L'apparecchio si collega in automatico alla WLAN se era precedentemente collegato a quest'ultima. Se l'apparecchio non era precedentemente collegato alla WLAN, il simbolo  lampeggia per più minuti. In questo intervallo di tempo è possibile una connessione.

## Ripristinare le impostazioni di serie

- Sfiocare il simbolo  per 7 secondi, fino a sentire un doppio segnale acustico.



Tutti e cinque i LED si accendono contemporaneamente. Sei nel sottomenù. Se non si seleziona una funzione per 5 secondi, la visualizzazione torna al menù principale.


- Sfiocare brevemente il simbolo  più volte fino a raggiungere il LED 5 °C.


Il LED a 5 °C si illumina e vengono ripristinate tutte le impostazioni di serie. L'apparecchio si spegne dopo poco tempo.

## Attivare la connessione WLAN

La connessione alla WLAN è disattivata di serie. Il simbolo  è spento.


- Sfiocare il simbolo  per 3 secondi per spegnere l'apparecchio per il freddo.
- Quindi toccare il simbolo  per 3 secondi per accendere l'apparecchio per il freddo.

Sul display il simbolo  lampeggia per diversi minuti. In questo periodo è possibile collegare l'apparecchio alla WLAN. Se il collegamento non riesce in questa finestra temporale, spegnere di nuovo l'apparecchio e riaccenderlo.


Non appena si stabilisce il collegamento, il simbolo  si illumina.

## Disattivare la connessione WLAN

Per disattivare la connessione WLAN, occorre resettare l'apparecchio alle impostazioni di serie.

- Sfiocare il simbolo  per 7 secondi, fino a sentire un doppio segnale acustico.




Tutti e cinque i LED si accendono contemporaneamente. Sei nel sottomenù. Se non si seleziona una funzione per 5 secondi, la visualizzazione torna al menù principale.

- Sfiocare brevemente il simbolo  più volte fino a raggiungere il LED 5 °C.

Il LED a 5 °C si illumina e vengono ripristinate tutte le impostazioni di serie. L'apparecchio si spegne dopo poco tempo.




Resettare la configurazione di rete quando si smaltisce o si vende l'elettrodomestico oppure quando si mette in funzione un apparecchio usato. Tutti i dati personali vengono rimossi dall'apparecchio. Inoltre un proprietario precedente non può accedere all'apparecchio.

## Attivare la modalità fiera

- Sfiocare il simbolo  per 3 secondi per spegnere l'apparecchio.
- Sfiocare il simbolo  per 10 secondi, finché suona un segnale acustico.
- Toccare brevemente il simbolo  per 5 volte.

Tutti i LED si accendono brevemente due volte dopo 2 secondi. La modalità fiera è attivata.

## Disattivare la modalità fiera

- Sfiocare il simbolo  per 3 secondi per spegnere l'apparecchio.
- Sfiocare il simbolo  per 10 secondi, finché suona un segnale acustico.
- Toccare brevemente il simbolo  per 5 volte.

## Modifica delle impostazioni


---

Tutti i LED si accendono brevemente per quattro volte dopo 2 secondi. Il display si oscura. La modalità fiera è disattivata.

Dopo lo spegnimento della modalità fiera, l'apparecchio torna alle impostazioni di fabbrica.


### Uscire dalla modalità di servizio

Se per errore è stata richiamata la modalità di servizio, la si può terminare facilmente. Il LED WLAN e il LED 9 °C lampeggiano contemporaneamente.

- Attendere 5 minuti, oppure sfiorare il simbolo  per 3 secondi per uscire dalla modalità di servizio.

Non rimuovere la targhetta dati all'interno dell'elettrodomestico. In caso di guasti è necessaria.

Fare attenzione che non giunga dell'acqua all'elettronica o all'illuminazione.

 Pericolo di danneggiamento a causa della penetrazione di umidità. Il vapore di un apparecchio a vapore può danneggiare le plastiche e i componenti elettrici.  
Non utilizzare mai un apparecchio a vapore per pulire l'elettrodomestico.

Attraverso la canaletta destinata allo scarico dell'acqua di sbrinamento non deve scorrere nessun liquido di pulizia.

### Indicazioni sui prodotti per la pulizia

All'interno del frigo/congelatore utilizzare solo prodotti per la pulizia che non compromettano gli alimenti.

Per non danneggiare le superfici, per la pulizia **evitare** di usare

- detersivi contenenti soda, ammoniaca, acidi o cloruri,
- prodotti anticalcare,
- detersivi abrasivi, ad es. polveri o latte abrasivi, pietre di pulizia (cleaning stone),
- detersivi contenenti solventi,
- detersivi per acciaio inossidabile,
- detersivi per lavastoviglie,
- spray per forno,
- detersivi per vetro,
- spugne dure abrasive e spazzole, ad es. pagliette o spugne per i piatti,
- gomme cancella-sporco,
- raschietti affilati in metallo.

Per la pulizia si consiglia un panno in spugna pulito, dell'acqua tiepida e un po' di detersivo per i piatti.

## Pulizia e manutenzione

### Operazioni preliminari per la pulizia dell'apparecchio per il freddo

- Spegnerne l'apparecchio.
- Togliere gli alimenti dal congelatore e conservarli in un luogo fresco.
- Sbrinare il vano congelatore (a seconda del modello) (v. "Sbrinamento").
- Per la pulizia, smontare tutte le ulteriori parti interne, estraibili dell'apparecchio.

### Pulire il vano interno

Pulire l'apparecchio regolarmente, almeno una volta al mese e il vano congelatore dopo ogni sbrinamento.

Se lo sporco agisce a lungo, in determinate circostanze diventa impossibile eliminarlo.

Le superfici potrebbero decolorarsi o alterarsi.

Eliminare subito lo sporco.


- Pulire il **vano interno** dell'apparecchio con un panno pulito, acqua tiepida e un po' di detersivo per i piatti.
- Ultimate le operazioni di pulizia, risciacquare con acqua pulita e asciugare con un panno.
- Pulire il vano congelatore dopo ogni sbrinamento.
- Pulire la canaletta dell'acqua di sbrinamento e il foro di scarico con un'astina oppure qualcosa di simile affinché l'acqua di sbrinamento possa defluire correttamente.
- Per aerare in modo sufficiente l'apparecchio ed evitare la formazione di cattivi odori, lasciare l'apparecchio aperto ancora per breve tempo.

### Pulire gli accessori a mano o in lavastoviglie

I seguenti componenti devono essere lavati esclusivamente **a mano**:

- i listelli decorativi in tonalità acciaio inox
- listelli protettivi posteriori dei ripiani
- ripiano con parte serigrafata
- contenitori per frutta e verdura (VeggieBox)
- tutti i cassettei e i relativi coperchi (presenti a seconda del modello)
- il ripiano portabottiglie variabile (accessorio su richiesta)
- il box (disponibile come accessorio su richiesta)

I seguenti componenti sono **adatti al lavaggio in lavastoviglie**:

 Pericolo di danneggiare l'apparecchio a causa delle temperature troppo elevate in lavastoviglie.

Alcune parti dell'apparecchio possono diventare inutilizzabili o addirittura deformarsi a causa del lavaggio in lavastoviglie a una temperatura superiore a 55 °C.

Per le parti lavabili in lavastoviglie, selezionare esclusivamente programmi con max. 55 °C.

Le parti in materiale plastico possono tingersi nella lavastoviglie se vengono a contatto con sostanze coloranti presenti nei residui di cibo, ad es. carote, pomodori e ketchup. Questa decolorazione non pregiudica la stabilità dei pezzi.

- il supporto bottiglie, il portauova,



- i balconcini e le mensole per bottiglie nello sportello dell'apparecchio (senza listello decorativo in tonalità acciaio inox)
- i ripiani (senza listelli e senza parte segrifata)
- il supporto per i filtri antiodore (disponibile come accessorio su richiesta)

### Togliere e smontare gli accessori per la pulizia

#### Smontare i balconcini/la mensola per bottiglie

Togliere i listelli decorativi in tonalità acciaio inox prima di pulire il balconcino/la mensola per bottiglie in lavastoviglie.

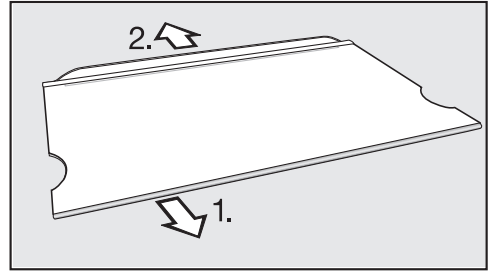
Per rimuovere il listello decorativo, procedere come segue:

- appoggiare il balconcino/la mensola per bottiglie sul piano di lavoro.
- Rimuovere il listello decorativo partendo da un lato.
- Al termine della pulizia fissare il listello decorativo di nuovo al balconcino/alla mensola per bottiglie.

#### Smontare i ripiani

Prima della pulizia del ripiano, rimuovere il listello decorativo e quello di protezione. Procedere nel modo seguente:

- Appoggiare il ripiano su una base morbida (p.es. uno strofinaccio) sul piano di lavoro.



- Rimuovere il listello decorativo partendo da un lato.
- Rimuovere il listello di protezione.
- Al termine della pulizia, fissare il listello decorativo e il listello di protezione al ripiano.

### Pulire la guarnizione sportello

⚠ Pericolo di danneggiamento a causa di una pulizia errata.

La guarnizione dello sportello trattata con oli o grassi può diventare porosa. Non trattare la guarnizione dello sportello con oli o grassi.

- Pulire regolarmente la guarnizione dello sportello con acqua pulita e asciugarla infine accuratamente con un panno.

### Pulire le fessure di aerazione e fuoriuscita dell'aria

Eventuali depositi di polvere aumentano il consumo di energia elettrica.

- Pulire con regolarità le griglie di aerazione e sfiato servendosi di un pennello o dell'aspirapolvere (utilizzare ad es. il pennello per aspirapolvere Miele).

### Dopo la pulizia

- Inserire tutti gli elementi nell'apparecchio per il freddo.

## Pulizia e manutenzione

- Riaccendere l'apparecchio per il freddo.
- Attivare brevemente la funzione Superraffreddamento per abbassare più celermente la temperatura interna.
- Reintrodurre gli alimenti nel vano frigorifero chiudere lo sportello.
- Sistemare gli alimenti di nuovo nel vano congelatore quando la temperatura è sufficientemente bassa.

### Sbrinamento

La zona frigorifero si sbrina in automatico.

Quando il compressore è in funzione, sulla parete posteriore del vano frigorifero si possono formare brina o goccioline d'acqua. Non eliminare brina e gocce d'acqua.

L'acqua di sbrinamento scorre in una canaletta di raccolta e attraverso un foro di scarico nel sistema di evaporazione sul retro dell'apparecchio. Mediante il calore del compressore l'acqua di sbrinamento evapora in automatico.

Pulire la canaletta dell'acqua di sbrinamento e il foro di deflusso. L'acqua di sbrinamento deve poter defluire sempre senza impedimenti.

### Sbrinare il vano congelatore

Il vano congelatore non si sbrina automaticamente.

Durante la modalità operativa dell'apparecchio, nel vano congelatore, ad es. sulle pareti interne, con il tempo si formano brina e ghiaccio. Lo spessore della brina o del ghiaccio dipende anche da quanto segue:


- lo sportello dell'apparecchio è stato aperto spesso e/o per un periodo prolungato.

- Nell'apparecchio sono stati introdotti grandi quantità di alimenti freschi da congelare.
- L'umidità dell'aria ambiente è elevata.

Con uno strato spesso di ghiaccio il vano congelatore si apre con difficoltà. Allo stesso tempo si riduce la potenza di raffreddamento e aumentano i consumi energetici.

- Sbrinare il vano congelatore di tanto in tanto, al più tardi se lo spessore di ghiaccio in qualche punto raggiunge ca. 0,5 cm.

**Suggerimento:** Approfittare di un momento in cui vi siano pochi surgelati nel vano congelatore o addirittura quando non ce ne sono, o l'umidità dell'aria ambiente e la temperatura ambiente siano basse.

 Pericolo di danneggiamento a causa di uno sbrinamento errato.

Al momento di sbrinare l'elettrodomestico, fare attenzione a non danneggiare i generatori di freddo e di conseguenza l'apparecchio.

Non raschiare gli strati di brina e di ghiaccio. Non utilizzare oggetti appuntiti o taglienti.

Non utilizzare mezzi meccanici o altri ausili non consigliati dal produttore per accelerare il processo di sbrinamento.


- Un giorno prima dello sbrinamento, attivare la funzione Superraffreddamento ❄️. In questo modo gli alimenti eventualmente già congelati avranno una riserva di freddo che consentirà di mantenerli a temperatura ambiente più a lungo.
- Estrarre tutti gli alimenti dal vano e avvolgerli in spessi strati di carta da giornale o coperte.

**Suggerimento:** È possibile conservare gli alimenti congelati anche in borse termiche.

- Conservare gli alimenti in un luogo fresco finché il vano congelatore non sarà di nuovo disponibile.


Quanto più a lungo gli alimenti vengono mantenuti a temperatura ambiente, tanto più se ne riduce la durata di conservazione.

La procedura di sbrinamento va effettuata velocemente.

 Pericolo di danneggiamento a causa del calore e della penetrazione di umidità.

Il vapore di un apparecchio a vapore e apparecchi elettrici che riscaldano così come candele accese possono danneggiare le plastiche e i componenti elettrici.

Per sbrinare il congelatore non utilizzare apparecchi a vapore, apparecchi elettrici che riscaldano o candele accese.

 Gli spray sbrinanti o antigelo possono danneggiare l'apparecchio ed essere nocivi per la salute.

Gli spray sbrinanti o antigelo possono generare gas esplosivi, contenere solventi o propellenti che danneggiano la plastica oppure essere nocivi alla salute.

Per sbrinare l'apparecchio non utilizzare nessuno spray sbrinante o antigelo.

Accertarsi che non giunga acqua nel mobile.

- Sfilare la spina dalla presa oppure disinserire l'interruttore principale dell'impianto elettrico.

- Lasciare aperto lo sportello del vano congelatore e dell'apparecchio.

**Suggerimento:** La fase di sbrinamento può essere accelerata introducendo nel vano congelatore una pentola con acqua calda (non bollente) posta su un sottopentola. Durante lo sbrinamento, si consiglia di chiudere lo sportello del vano congelatore affinché il calore rimanga all'interno.

- Estrarre i pezzi di ghiaccio che si staccano.
- Raccogliere e asciugare l'acqua di sbrinamento con una spugna o un panno, anche più volte se necessario.

### Dopo lo sbrinamento

- Pulire il vano congelatore e asciugarlo.
- Chiudere lo sportello del vano congelatore e lo sportello dell'apparecchio.
- Inserire la spina nella presa di corrente elettrica e accendere l'apparecchio.
- Attivare la funzione Superraffreddamento ❄ per abbassare più velocemente la temperatura del vano congelatore.
- Sistemare nuovamente gli alimenti nel vano congelatore.

- Spegnerne l'apparecchio per il freddo.

## Risoluzione dei problemi

La maggior parte dei guasti che si verificano durante l'uso quotidiano si può risolvere in autonomia. In molti casi è possibile risparmiare tempo e costi senza doversi necessariamente rivolgere all'assistenza tecnica.

Sul sito [www.miele.it/c/assistenza-e-materiali-informativi-2466.htm](http://www.miele.it/c/assistenza-e-materiali-informativi-2466.htm) sono disponibili le informazioni relative alla risoluzione autonoma di guasti.

Le tabelle che seguono sono di aiuto per individuare ed eliminare le cause di un guasto o di un errore.

Fino a che il guasto non sarà risolto, non aprire lo sportello dell'elettrodomestico per evitare perdite di freddo.

<b>Problema</b>	<b>Causa e rimedio</b>
<b>L'apparecchio per il freddo non raffredda.</b>	L'apparecchio non è acceso. ■ Accendere l'apparecchio per il freddo.
	La spina non è inserita correttamente nella presa o la spina dell'apparecchio non è inserita correttamente nella presa dell'apparecchio. ■ Inserire la spina elettrica nella presa elettrica e la spina dell'apparecchio nella presa dell'apparecchio.
	Il fusibile dell'impianto elettrico di casa è scattato. L'apparecchio, la tensione di rete o un altro elettrodomestico potrebbero essere difettosi. ■ Rivolgersi a un elettricista qualificato o all'assistenza tecnica.
<b>L'apparecchio non raffredda, ma l'illuminazione interna funziona a sportello aperto.</b>	La modalità fiera è attivata. La funzione consente ai rivenditori specializzati di presentare l'apparecchio per il freddo senza attivare il raffreddamento. Questa impostazione non è necessaria per l'utilizzo privato. ■ Attivare la modalità fiera (v. cap. "Modificare le impostazioni", voce "Disattivare la modalità fiera").
<b>Il compressore funziona costantemente.</b>	Non è un guasto. Per risparmiare energia, il compressore funziona con un numero inferiore di giri se non deve raffreddare l'apparecchio. In questo modo aumenta il tempo di funzionamento del compressore.
<b>Il compressore si attiva più frequentemente e più a lungo; la temperatura nell'apparecchio per il freddo è troppo bassa.</b>	Le aperture di areazione e di fuoriuscita dell'aria sono ostruite o impolverate. ■ Non coprire mai le aperture di aerazione e di fuoriuscita dell'aria.

## Risoluzione dei problemi

Problema	Causa e rimedio
	<ul style="list-style-type: none"> <li>■ Eliminare con regolarità la polvere eventualmente presente sulle aperture di aerazione e di fuoriuscita dell'aria .</li> </ul>
	<p>Gli sportelli dell'apparecchio e del vano congelatore (a seconda del modello) sono stati aperti frequentemente oppure sono stati introdotti o congelati grandi quantitativi di alimenti freschi.</p> <ul style="list-style-type: none"> <li>■ Aprire gli sportelli dell'apparecchio solo all'occorrenza e per il minor tempo possibile.</li> </ul> <p>La temperatura necessaria si imposta di nuovo in automatico dopo breve tempo.</p>
	<p>Gli sportelli dell'apparecchio non si chiudono bene. Potrebbe essersi formato uno spesso strato di ghiaccio nel vano congelatore.</p> <ul style="list-style-type: none"> <li>■ Chiudere gli sportelli dell'apparecchio.</li> </ul> <p>La temperatura necessaria si imposta di nuovo in automatico dopo breve tempo.</p> <p>Se è presente uno spesso strato di ghiaccio, si riduce la potenza refrigerante e aumentano i consumi energetici.</p> <ul style="list-style-type: none"> <li>■ Sbrinare e pulire il vano congelatore.</li> </ul>
	<p>La temperatura ambiente è troppo alta. Più alta è la temperatura ambiente, più di frequente si attiva il compressore.</p> <ul style="list-style-type: none"> <li>■ Seguire le indicazioni riportate al cap. "Installazione", par. "Luogo di installazione".</li> </ul>
	<p>Nell'apparecchio per il freddo è stata impostata una temperatura troppo bassa.</p> <ul style="list-style-type: none"> <li>■ Correggere l'impostazione della temperatura.</li> </ul>
	<p>Una grande quantità di alimenti è stata congelata in una volta sola.</p> <ul style="list-style-type: none"> <li>■ Attenersi alle indicazioni del capitolo "Uso" per congelare e conservare.</li> </ul>
	<p>La funzione Superraffreddamento è ancora accesa.</p> <ul style="list-style-type: none"> <li>■ Per risparmiare energia elettrica, disattivare preventivamente Superraffreddamento.</li> </ul>

## Risoluzione dei problemi

Problema	Causa e rimedio
<b>Il compressore si attiva meno di frequente e per periodi più brevi; la temperatura interna aumenta.</b>	<p>Non si tratta di un guasto. La temperatura impostata è troppo alta.</p> <ul style="list-style-type: none"> <li>■ Correggere l'impostazione della temperatura.</li> <li>■ Controllare di nuovo la temperatura dopo 24 ore.</li> </ul>
	<p>Gli alimenti congelati iniziano a scongelarsi. Non è stata raggiunta la temperatura ambiente in base alla quale è stato impostato l'elettrodomestico. Il compressore si attiva di rado, se la temperatura ambiente è troppo bassa. Per questo motivo la temperatura nel vano congelatore potrebbe essere troppo elevata.</p> <ul style="list-style-type: none"> <li>■ Seguire le indicazioni riportate al cap. "Installazione", par. "Luogo di posizionamento".</li> <li>■ Aumentare la temperatura ambiente.</li> </ul>
<b>L'elettrodomestico è ricoperto di brina/ghiaccio oppure all'interno si forma dell'acqua di condensa. Lo sportello non si chiude correttamente.</b>	<p>La guarnizione sportello è fuoriuscita dalla scanalatura.</p> <ul style="list-style-type: none"> <li>■ Verificare che la guarnizione sportello si trovi correttamente nella scanalatura.</li> </ul>
	<p>La guarnizione sportello è danneggiata.</p> <ul style="list-style-type: none"> <li>■ Controllare se la guarnizione dello sportello è danneggiata.</li> </ul>
<b>La guarnizione sportello è danneggiata o dovrebbe essere sostituita.</b>	<p>Si può sostituire la guarnizione sportello senza attrezzi.</p> <ul style="list-style-type: none"> <li>■ Sostituire la guarnizione sportello. È reperibile presso i rivenditori specializzati o il servizio di assistenza tecnica Miele.</li> </ul>





## Problemi generali con l'apparecchio

Problema	Causa e rimedio
<b>I surgelati si sono attaccati sul fondo.</b>	<p>La confezione degli alimenti non era asciutta quando sono stati introdotti.</p> <ul style="list-style-type: none"> <li>■ Staccare i surgelati con un attrezzo non appuntito, ad es. il manico di un cucchiaino.</li> </ul>
<b>L'apparecchio è caldo sulle pareti esterne.</b>	<p>Non è un guasto. Il calore generato dalla produzione di freddo viene utilizzato per evitare la formazione e il deposito di condensa.</p>

## Risoluzione dei problemi

Problema	Causa e rimedio
<b>Il fondo del vano frigorifero è bagnato.</b>	Il foro di deflusso dell'acqua di sbrinamento è otturato. ■ Pulire la canaletta dell'acqua di sbrinamento e il foro di deflusso.

### Segnalazioni a display

Segnalazione	Causa e rimedio
<b>Sul display lampeggiano i LED 3 °C, 7 °C e .</b>	Questo messaggio compare quando non è possibile connettere l'apparecchio alla WLAN oppure quando viene interrotta la connessione. ■ Sfiare brevemente il simbolo  per disattivare l'allarme e successivamente verificare la connessione WLAN (v. cap. "Presentazione del prodotto" e "Modificare le impostazioni", voce "Attivare la connessione WLAN").
<b>Sul display lampeggiano contemporaneamente  e il LED 9 °C.</b>	Questo messaggio compare se per errore è stata richiamata la modalità di servizio. ■ Attendere 5 minuti, oppure sfiorare il simbolo  per 3 secondi per uscire dalla modalità di servizio.

### Illuminazione interna

Problema	Causa e rimedio
----------	-----------------



Pericolo di scossa elettrica per la presenza di cavi esposti.

Quando si rimuove la copertura della luce è possibile venire a contatto con parti che conducono corrente.

Non rimuovere la copertura della luce. L'illuminazione a LED può essere riparata e sostituita esclusivamente dall'assistenza tecnica autorizzata Miele.



Pericolo di ferirsi con le luci a LED.

Questa illuminazione corrisponde al gruppo di rischio RG 2. Se la copertura è difettosa, si può compromettere la vista.

In caso di copertura della lampadina difettosa non osservare la luce con strumenti ottici da vicino (una lente di ingrandimento o simili).

Problema	Causa e rimedio
<b>L'illuminazione interna si accende in modo intermittente.</b>	Non si tratta di un errore. È stato attivato l'allarme sportello.

# Risoluzione dei problemi

## Possibili cause di rumori

Nel corso del funzionamento l'apparecchio causa diversi rumori.  
Con potenza di raffreddamento ridotta, l'apparecchio funziona a risparmio di energia, ma più a lungo. Il volume è più basso.  
Con potenza di raffreddamento elevata, gli alimenti si raffreddano rapidamente. Il volume è più alto.

Rumori normali	Da cosa sono causati?
<b>Sibilo, fischio</b>	Il refrigerante viene iniettato nel circuito refrigerante.
<b>Crepitio, gorgoglio, mormorio</b>	Il refrigerante scorre attraverso i tubi.
<b>Ronzio</b>	L'apparecchio per il freddo raffredda.
<b>Clic</b>	Il termostato spegne o accende il compressore.
<b>Fruscio, brusio</b>	La ventola è in funzione. L'apertura automatica dello sportello apre o chiude lo sportello dell'apparecchio.
<b>Scricchiolio</b>	Il materiale dell'apparecchio per il freddo si espande.
<b>Crepitio</b>	Le valvole sono attive.
<b>Segnale acustico (apparecchi per il freddo con serbatoio dell'acqua)</b>	L'acqua viene prelevata dal serbatoio dell'acqua.
<b>Risucchio (apparecchi per il freddo con ammortizzatore di chiusura dello sportello)</b>	Lo sportello dell'apparecchio con ammortizzatore di chiusura viene aperto o chiuso.

Tenere presente che i rumori del compressore e del flusso nel circuito refrigerante non si possono evitare.



## Risoluzione dei problemi

Rumori	Causa e rimedio
<b>Vibrazioni, strepiti, tintinnii</b>	L'apparecchio per il freddo non è in piano. Allineare l'apparecchio per il freddo con una livella a bolla d'aria. A tale scopo utilizzare i piedini di regolazione (a seconda del modello) sotto l'apparecchio.  In una nicchia da incasso a partire da 140 cm: inserire le guide di stabilizzazione allegate sul lato inferiore della base dell'apparecchio.
	I cassettei, i cesti o i ripiani traballano oppure sono incastrati. Controllare le parti mobili estraibili ed eventualmente reinserirle.
	Le bottiglie o i recipienti si toccano. Distanziare leggermente le bottiglie o i recipienti.
	Il fissacavo (a seconda del modello) si trova ancora sulla parete posteriore. Rimuovere il fissacavo.

## Assistenza tecnica

Sotto [www.miele.it/c/service-10.htm](http://www.miele.it/c/service-10.htm) si possono leggere le informazioni relative alla risoluzione autonoma di guasti e ai pezzi di ricambio Miele.

### Contatti in caso di guasto

In caso di guasti che non si è in grado di risolvere da soli, contattare il rivenditore Miele o il servizio di assistenza tecnica Miele.

È possibile prenotare l'assistenza tecnica al link [www.miele.it/c/service-10.htm](http://www.miele.it/c/service-10.htm).

I contatti dell'assistenza tecnica Miele si trovano in fondo alle presenti istruzioni.

L'assistenza tecnica necessita dell'identificativo del modello e del numero di fabbricazione (fabbr./SN/n.). Entrambi i dati sono riportati sulla targhetta all'interno dell'elettrodomestico oppure, a seconda del modello, nella modalità di impostazione sotto le informazioni **i**.

### Banca dati EPREL

Dal 1° marzo 2021 le informazioni relative all'etichettatura energetica delle macchine per uso domestico e alle specifiche per la progettazione ecocompatibile delle macchine per uso domestico sono contenute nella banca dati dei prodotti (EPREL). Al seguente link <https://eprel.ec.europa.eu/> è visionabile la banca dati dei prodotti. Verrà richiesto di immettere l'identificativo del modello.

L'identificativo del modello è riportato sulla targhetta all'interno dell'elettrodomestico oppure, a seconda del modello, nella modalità di impostazione sotto le informazioni **i**.

<b>Miele</b>		XXXXXXXX   ←   Nr. XX/XXXXXXXXXX	
WENTEMPERRISCHRANK/UNTERTISCHMODELL MULTITEMPERATURE WINE STORAGE CABINET/UNDERWORKTOP FRIGIDEUR REFRIGERATEUR DES VINS/MOD. ENCASTRABLE SOUS PLAN ARMARIO P.ACCONDISONATO VINO/SHEDDER/POTRBAJO ENCIERA ВИННИЙ ТЕМПЕРАТУРНИЙ ШКАФ			
Klasse/Class Classe/Clase SN-ST	Ap-Type/AP-Type AP-Type/AP/Type	Bruttinhalt/Gross Capacity Volume Brut/Capacitat Bruta XXXX l	Gefriervermögen/Freezing Capacity Pouvoir de Congel/Capac Congeladora
Nutzinhalt Net Capacity Volume Utile Capac. Util	Ges / K / G Tot / R / F To / R / C Tot / F / C	/WEIN / RALT /WINE / CHILL /VINO / CHILL	<b>R600a: XXg</b>

### Garanzia

La durata della garanzia prevista dalla legislazione vigente è di 2 anni.

Ulteriori informazioni si trovano nelle condizioni di garanzia allegate.

### Panno in microfibra multiuso

Il panno in microfibra è un valido aiuto nella rimozione di impronte e sporco lieve su frontali in acciaio inossidabile, pannelli, finestre, mobili, finestrini di automobili, ecc.

### Kit MicroCloth

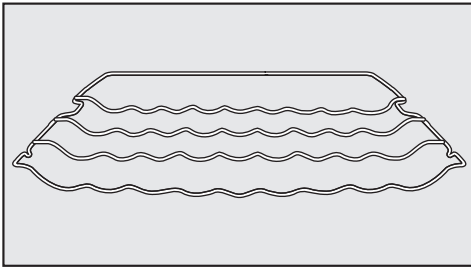
Il kit MicroCloth è composto da un panno universale, un panno per vetri e un panno per lucidare.

I panni sono estremamente robusti e resistenti agli strappi. Grazie alle sottili microfibre, i panni raggiungono un'elevata efficacia di pulizia.

### MicroCloth HyClean

Il MicroCloth HyClean è un panno universale antibatterico particolarmente robusto e resistente agli strappi. Può essere utilizzato asciutto o umido, con o senza detergente.

### Supporto per bottiglie



Il supporto per bottiglie consente di sistemare le bottiglie in orizzontale per ottenere maggior spazio nel frigorifero.

Il supporto si può sistemare in diversi punti del vano frigorifero.

### Box


Il box facilita la disposizione ordinata degli alimenti nel cassetto del vano frigorifero.

A seconda del modello è necessario rimuovere l'intero cassetto per inserire e togliere il box.

Gli accessori su richiesta possono essere ordinati nello shop online di Miele. In alternativa sono reperibili presso il servizio di assistenza tecnica autorizzato Miele (v. retro delle presenti istruzioni d'uso) o presso il proprio rivenditore Miele di fiducia.


# Installazione

## Luogo di installazione

 Pericolo di danneggiamento o di ferimento a causa dell'apparecchio che si ribalta.


L'apparecchio è pesante e tende a ribaltarsi in avanti a sportello aperto.

Tenere lo sportello/gli sportelli dell'apparecchio chiuso/i finché l'apparecchio è incassato. Fissare l'apparecchio per il freddo nella nicchia di incasso in base alle istruzioni d'uso e di montaggio.

 Pericolo di incendio e danneggiamento a causa di apparecchi che rilasciano calore.

Gli apparecchi che rilasciano calore possono incendiarsi e incendiare l'elettrodomestico.


L'elettrodomestico non deve essere installato sotto un piano di cottura.

 Pericolo di incendio e di danneggiamento a causa di fiamme libere.

Le fiamme libere possono incendiare l'apparecchio.

Tenere le fiamme libere, come p.es. una candela, lontane dall'apparecchio.

L'ideale è un locale asciutto e ben ventilato.

 Pericolo di danneggiamento a causa dell'umidità dell'aria.

In caso di umidità elevata la condensa può depositarsi sulle superfici esterne dell'apparecchio.

La condensa può corrodere le pareti esterne dell'elettrodomestico.

Per prevenire il fenomeno, posizionare l'apparecchio per il freddo in un ambiente asciutto e/o climatizzato dotato di sufficiente aerazione.

Dopo il posizionamento accertarsi che lo/gli sportello/i si chiuda/chiodano correttamente e che l'apparecchio sia stato incassato come descritto. Rispettare le sezioni di aerazione e di sfiato indicate.

Quando si sceglie il luogo di installazione, tenere conto che i consumi energetici dell'apparecchio per il freddo aumentano se nelle immediate vicinanze si trovano un impianto di riscaldamento, una cucina elettrica o altre fonti di calore. Anche i raggi diretti del sole sono da evitare.

Più alta è la temperatura ambiente, più a lungo rimane in funzione il compressore e quindi aumentano i consumi energetici.

Al momento dell'incasso dell'apparecchio osservare quanto segue:

- La presa non deve trovarsi nell'area posteriore dell'apparecchio e in caso di necessità deve essere facilmente raggiungibile.
- Spina elettrica e cavo di rete non devono toccare il retro dell'apparecchio poiché possono danneggiarsi a causa delle vibrazioni dell'apparecchio.

- Evitare anche di collegare altri apparecchi alle prese poste dietro questo apparecchio.
- Al momento dell'installazione dell'apparecchio per il freddo, accertarsi che il cavo di rete non sia incastrato o danneggiato.
- Non posizionare e non mettere in funzione prese multiple o listelli distributori così come altri dispositivi elettronici (p.es. trasformatori alogeni) nell'area della parete posteriore dell'apparecchio.
- Il pavimento del luogo di installazione deve essere piano e orizzontale e deve avere la stessa altezza della pavimentazione circostante.

## Classe climatica

L'apparecchio è predisposto per una determinata classe climatica (area temperatura ambiente), i cui limiti devono essere rispettati.


Una temperatura ambiente più bassa causa un fermo prolungato del compressore. La temperatura all'interno dell'apparecchio può salire e provocare danni.

La classe climatica è riportata sulla targhetta dati all'interno dell'apparecchio per il freddo.

Classe climatica	Temperatura ambiente
SN	da 10 a 32 °C
N	da 16 a 32 °C
PZ	da 16 a 38 °C
T	da 16 a 43 °C
SN-ST	da 10 a 38 °C
SN-T	da 10 a 43 °C

## Aerazione e sfiato dell'aria

L'aerazione e lo sfiato avvengono attraverso la griglia di aerazione presente nella base dell'apparecchio.

 Pericolo di incendio e danneggiamento a causa di aerazione insufficiente.

Se l'apparecchio non è sufficientemente aerato, il compressore si aziona più spesso e funziona per un periodo prolungato. Questo causa un eccessivo consumo di energia elettrica e anche la temperatura di funzionamento del compressore aumenta: due situazioni che potrebbero danneggiare il compressore.


Garantire un'aerazione e una fuoriuscita ottimali dell'aria dall'apparecchio.

Rispettare assolutamente le fessure di aerazione e fuoriuscita dell'aria indicate.

Non coprire o ostruire le fessure di aerazione e fuoriuscita dell'aria.

Inoltre occorre rimuovere regolarmente la polvere.

## Disposizione Side-by-Side

 Pericolo di danneggiamento a causa della condensa sulle pareti esterne dell'apparecchio.

In caso di umidità elevata la condensa può depositarsi sulle pareti esterne dell'apparecchio e causarne la corrosione.

Non posizionare verticalmente o orizzontalmente nessun apparecchio del freddo con altri modelli.


# Installazione


L'apparecchio non può essere collocato “side-by-side”, perché non è dotato di riscaldamento integrato nelle pareti laterali.

Questo apparecchio per il freddo può essere posizionato “side-by-side” con determinati modelli, che dispongono di riscaldamento integrato nella parete laterale, in nicchie sottopiano separate.

Informarsi presso il rivenditore sulle possibili combinazioni dell'apparecchio.

## Modificare l'incernieratura dello sportello

 Pericolo di lesioni e danni a causa del peso elevato dello sportello. Se l'incernieratura dello sportello viene sostituita da una sola persona, il pericolo di ferirsi e danneggiare l'apparecchio è elevato. Eseguire questa operazione assolutamente con l'aiuto di qualcuno.

 Pericolo di schiacciamento nella cerniera. Nell'area della cerniera è possibile schiacciarsi le dita. Non toccare la cerniera quando si apre e si chiude lo sportello.

L'apparecchio viene fornito con incernieratura sportello destra. Se fosse necessaria l'incernieratura sportello sinistra, occorre spostarla (v. istruzioni di montaggio allegate) prima di incassare l'apparecchio per il freddo nella nicchia.

**Suggerimento:** Per proteggere lo sportello dell'apparecchio e il pavimento durante la modifica dell'incernieratura sportello, stendere una base adeguata di supporto sul pavimento davanti all'apparecchio per il freddo.

Non danneggiare la guarnizione dello sportello. Se la guarnizione è danneggiata, lo sportello non si chiude correttamente e il raffreddamento non è sufficiente!

## Anta del mobile

### – Misura fessura

A seconda del tipo di cucina sono determinati lo spessore e il raggio dello spigolo dello sportello del mobile così come la fessurazione verticale.

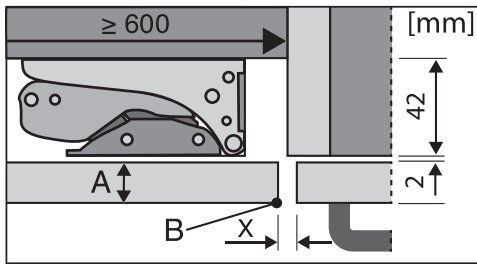
Pertanto osservare assolutamente:

se la fessura tra lo sportello del mobile dell'elettrodomestico e il frontale del mobile a fianco sul lato della cerniera o la parete laterale fosse troppo esigua, potrebbe portare a una collisione dello sportello dell'apparecchio quando lo si apre contro il frontale del mobile cucina/la parete laterale.

A seconda dello spessore e del raggio spigolo dello sportello del mobile è necessaria una fessura particolare.

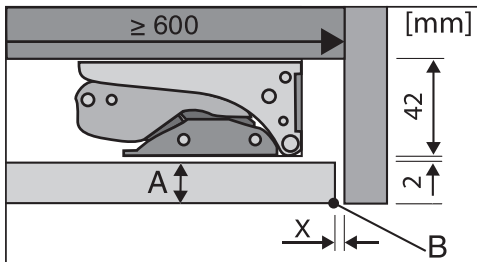
**Suggerimento:** Tenerne conto durante la pianificazione della cucina o quando si sostituisce l'elettrodomestico, al fine di individuare una soluzione d'incasso.

Spessore sportello mobile A [mm]	Fessura X [mm] per diversi raggi spigolo B			
	R0	R1,2	R2	R3
≥16 - 19	min. 3			
20	5	4	4	3,5
21	5,5	5	4,5	4
22	6,5	6	5,5	5



Frontale mobile cucina a fianco

A = spessore frontale mobile  
B = raggio spigolo  
X = fessura



Parete laterale che chiude

A = spessore frontale mobile  
B = raggio spigolo  
X = fessura

**Suggerimento:** montare un distanziatore tra il corpo del mobile e la parete laterale. In questo modo si ottiene una fessura di una certa larghezza.

## Peso dell'anta del mobile

⚠ Pericolo di causare danni per via di uno sportello o di un'anta del mobile troppo pesante.

Un frontale del mobile montato che supera il peso consentito può danneggiare le cerniere dell'elettrodomestico. Questi danneggiamenti possono pregiudicare tra l'altro il funzionamento.

Prima di montare il frontale del mobile accertarsi che non venga superato il peso consentito dei frontali da montare.

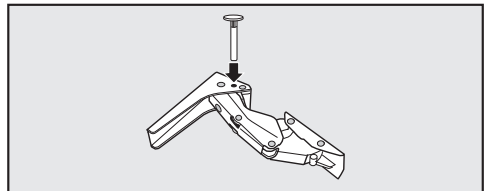
Il peso massimo consentito dell'anta del mobile è 10 kg.

## Limitare l'angolo di apertura dello sportello dell'apparecchio

Di serie le cerniere dello sportello sono registrate in modo tale da poter aprire completamente lo sportello.

Se l'angolo di apertura dello sportello dell'apparecchio dovesse essere limitato a circa 90°, occorre registrarlo sulla cerniera.

I perni per limitare l'angolo di apertura devono essere montati prima di incassare l'apparecchio.



■ Inserire i perni allegati per delimitare lo sportello dall'alto nella cerniera.

L'angolo di apertura dello sportello adesso è limitato a ca. 90°.

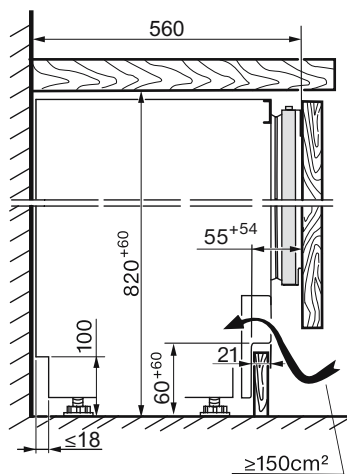
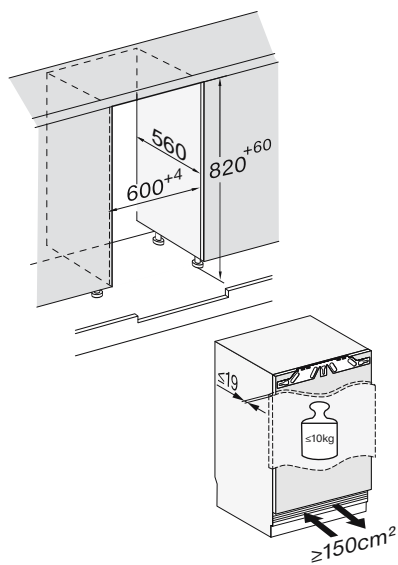
# Installazione

## Misure d'incasso

### Nicchia sottopiano/vista laterale

Tutte le misure sono indicate in mm.

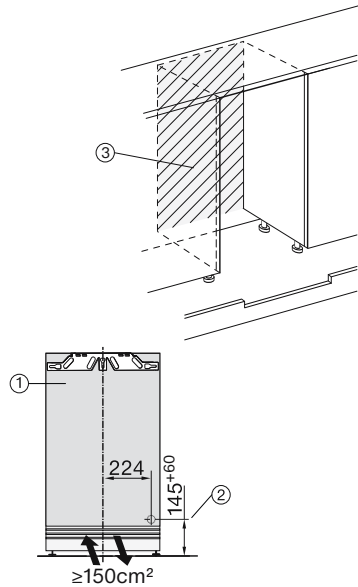
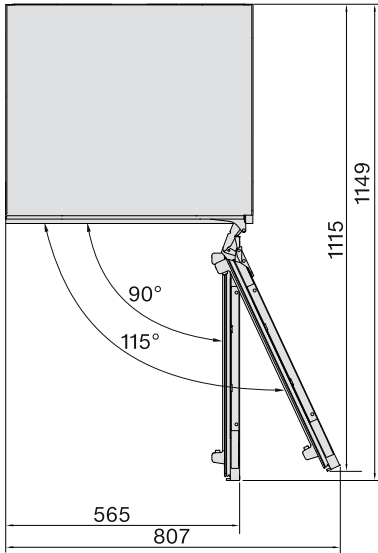
Un corretto funzionamento dell'apparecchio per il freddo è garantito quando le aperture di aerazione rimangono libere.





## Allacciamenti

Tutte le misure sono indicate in mm.

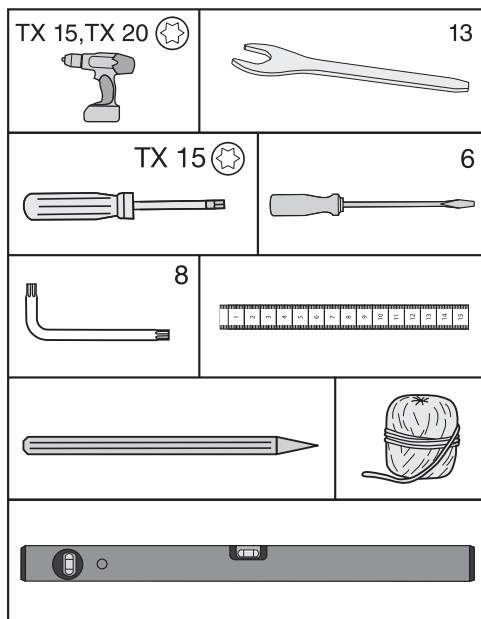


- ① Vista frontale
- ② Cavo di rete, lunghezza = 2.200 mm  
Presso l'assistenza tecnica Miele è disponibile un cavo di rete più lungo.
- ③ Vista frontale

# Installazione

## Incassare l'apparecchio

Per incassare l'elettrodomestico occorrono i seguenti strumenti:



**Suggerimento:** Conservare l'asta metallica in dotazione in un luogo sicuro. È necessaria per regolare i piedini posteriori dell'apparecchio.

### Operazioni preliminari

- Posizionare apparecchio immediatamente davanti alla nicchia sottopiano.
- Afferrare lo schermo zoccolo lateralmente e rimuoverlo verso di sé.

Nel fissaggio dell'elettrodomestico è possibile scegliere tra due diverse possibilità:

1. Fissaggio superiore  
Questo tipo di fissaggio ben si adatta al fissaggio sotto piani di lavoro p.es. in plastica (laminato, stratificato). Presupposto è un piano di lavoro al

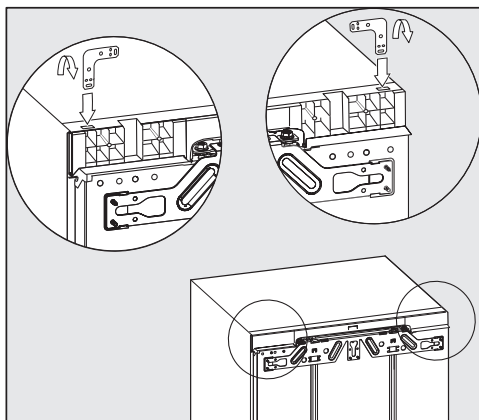
quale poter avvitare le staffe di fissaggio.

Se tutti i piedini sono svitati, l'apparecchio si trova fissato tra pavimento e piano di lavoro.

### 2. Fissaggio laterale

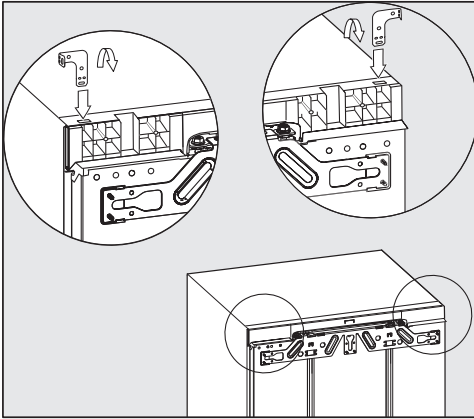
Questo tipo di fissaggio ben si adatta sotto piani di lavoro duri p.es. in granito. Il requisito è avere pareti laterali di mobili a destra e sinistra a fianco dell'apparecchio, ai quali poter avvitare le staffe di fissaggio.

Nonostante i piedini siano tutti svitati l'apparecchio risulta essere più basso del piano di lavoro.



### 1. Fissaggio superiore

- Inserire l'angolare nell'apertura di supporto nel cielo dell'elettrodomestico.
- Piegarlo dove è stato prefornato.



## 2. Fissaggio laterale

L'angolare deve essere piegato su entrambe le estremità.

- Inserire l'angolare nell'apertura di supporto nel cielo dell'elettrodomestico.
- Piegarlo dove è stato preforato.
- Rimuovere l'angolare dall'apertura e inserirvi la parte terminale diritta dell'angolare.
- Piegarlo anche questa parte dell'angolare nella parte preforata.

## Inserire l'apparecchio

**⚠** Pericolo di danneggiamento del cavo di alimentazione. Quando si inserisce il congelatore, il cavo di alimentazione può incastrarsi e danneggiarsi. Introdurre quindi l'apparecchio con cautela nella nicchia.

**⚠** Pericolo di danneggiamento del pavimento.

Il movimento dell'apparecchio può causare danni al pavimento.

Fare particolare attenzione quando si sposta l'apparecchio su pavimenti delicati.

**⚠** Pericolo di danneggiamento dei piedini di posizionamento.

I piedini si potrebbero spezzare.

Spingere l'apparecchio nella nicchia sottopiano solo con i piedini completamente avvitati.

**Suggerimento:** Prima dell'inserimento allentare i due piedini posteriori di mezzo giro. Dopo l'inserimento, i piedini possono quindi essere leggermente regolati dalla parte anteriore (v. par. "Registrazione l'apparecchio").

- Posare il cavo di alimentazione in modo tale da semplificare l'allacciamento dell'apparecchio una volta incassato.

**Suggerimento:** Fissare uno spago alla spina elettrica per prolungare il cavo di alimentazione e facilitare l'incasso. Tirare il cavo di collegamento, quindi l'altra estremità del cavo attraverso il mobile della cucina.

# Installazione

Se l'apparecchio viene spinto troppo nella nicchia sottopiano, dopo il montaggio delle ante del mobile gli sportelli non chiudono correttamente.

Questo può causare la formazione di brina, condensa e altri guasti di funzionamento e di conseguenza aumentano i consumi energetici.

Spingere l'apparecchio nella nicchia d'incasso di modo che vi sia una distanza perimetrale di **42 mm** dal corpo fino al lato frontale delle pareti laterali del mobile.

- Spingere l'apparecchio nella nicchia sottopiano finché il bordo anteriore delle cerniere in alto e in basso sono a filo con il bordo anteriore della parete laterale del mobile.

In questo modo si mantiene una distanza perimetrale di **42 mm** dai bordi anteriori delle pareti laterali del mobile.

Per **mobili con elementi per l'incernieratura dello sportello (come nottolini, profili di guarnizione, ecc.)** occorre tenere in considerazione la misura di questi elementi di modo che anche in questo caso venga mantenuta una distanza perimetrale di **42 mm**.

- Tirare verso di sé l'apparecchio della relativa misura.
- Verificare nuovamente che vi sia una distanza perimetrale di **42 mm** dai bordi anteriori degli elementi per l'incernieratura.

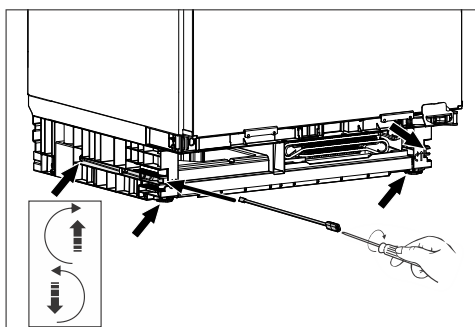
**Suggerimento:** Se possibile, rimuovere gli elementi per l'incernieratura e inserire l'apparecchio quel tanto che basta finché tutte le staffe di fissaggio tocchino sopra e sotto il bordo anteriore della parete laterale del mobile.

## Registrare l'apparecchio per il freddo

Con il fissaggio superiore dell'apparecchio nella nicchia sottopiano l'elettrodomestico dovrebbe risultare fissato tra il pavimento e il piano di lavoro.

- Svitare alternativamente i piedini di regolazione a seconda dell'altezza della nicchia e registrare l'apparecchio in orizzontale.

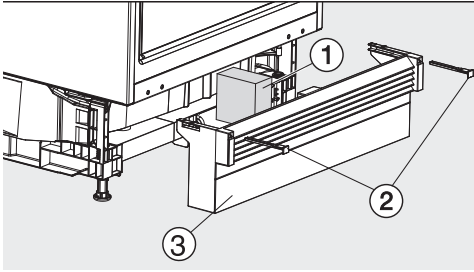
## Procedere nel modo seguente:



- Con un cacciavite piatto regolare i due piedini posteriori tramite le apposite viti a destra e a sinistra posizionate anteriormente alla base, utilizzando l'asta fornita.
- Svitare i due piedini anteriori alternativamente a quelli posteriori. La corsa di regolazione massima è di 6 cm.

**Suggerimento:** Dopo aver svitato leggermente i piedini è possibile anche effettuare la regolazione con un cacciavite posizionato sotto il piedino.

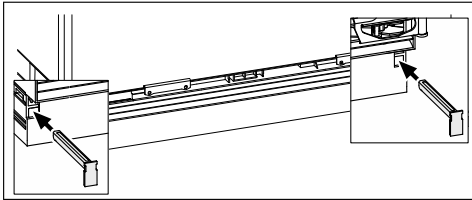
Grazie all'espanso ① fissato alla griglia di aerazione, è garantita un'aerazione separata per evitare difetti di funzionamento.



- Sostituire lo schermo zoccolo con la griglia di aerazione ③, ma non fissarla ancora in posizione.

### Se non si monta uno zoccolo continuo del mobile:

- Tirare lo schermo zoccolo ③ verso di sé finché la fessura di aerazione e lo zoccolo del mobile adiacente sono allineati.



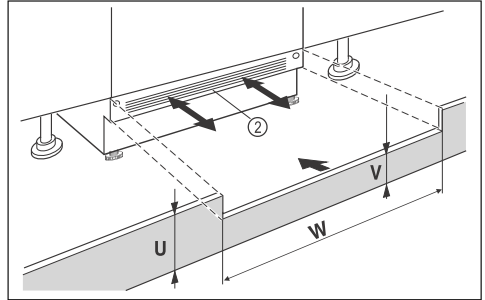
- Afferrare saldamente lo schermo zoccolo e fissarlo a destra e a sinistra con i fermi allegati ②.

Con lo schermo zoccolo montato, è possibile regolare i piedini posteriori solo quando lo schermo zoccolo è inserito fino in fondo. In caso contrario, la lunghezza dell'asta non è sufficiente.

### Se si monta uno zoccolo continuo del mobile:

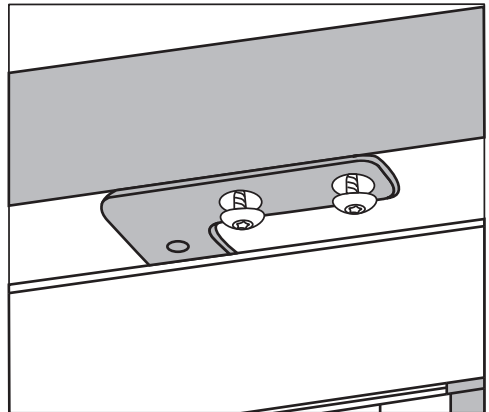
- Spingere lo schermo zoccolo con la griglia di aerazione ③ contro l'apparecchio e fissarlo a destra e sinistra con i fermi ②.

Se si deve montare uno zoccolo continuo del mobile, occorre tagliarlo per le aperture di aerazione e fuoriuscita dell'aria dell'elettrodomestico, a seconda dell'altezza zoccolo.



- Tagliare l'altezza dello schermo zoccolo del mobile (U).
- Lungo la larghezza nicchia (W) adeguare l'altezza della traversina (V) sotto lo schermo zoccolo dell'apparecchio ②.

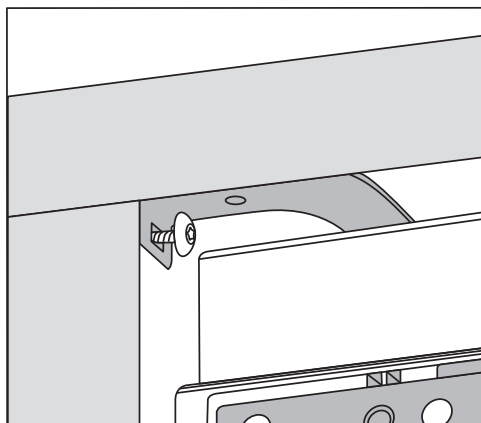
### Fissare l'apparecchio nella nicchia



1. Fissaggio superiore

- Avvitare l'apparecchio per il freddo alla parte inferiore del piano di lavoro con due viti.

## Installazione



### 2. Fissaggio laterale

- Avvitare l'apparecchio per il freddo nella nicchia utilizzando una vite sia a destra che a sinistra.

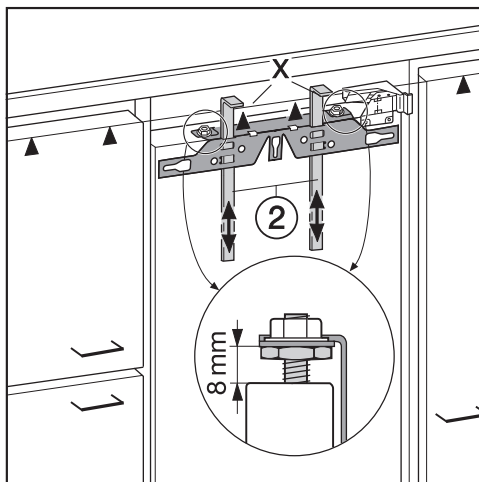
### Montare l'antina del mobile

Il bordo superiore dell'anta del mobile deve essere all'altezza delle ante dei mobili adiacenti se l'elettrodomestico si incassa in una fila di mobili.

L'anta del mobile deve essere montata regolarmente e non deve presentare tensioni.

Il montaggio dell'anta del mobile con un frontale spesso almeno 16-19 mm viene descritto al capitolo successivo.

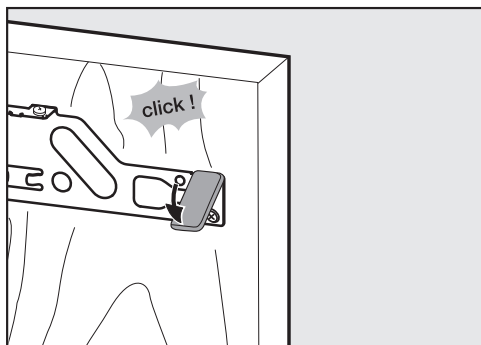
Accertarsi che lo schermo zoccolo sia sempre montato.



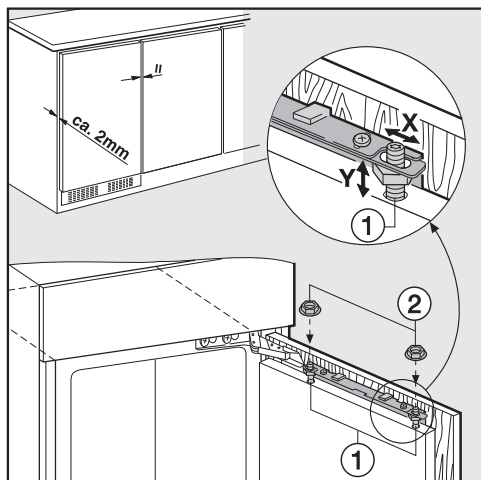
- Di serie la distanza tra lo sportello dell'apparecchio e la traversa di fissaggio è impostata su 8 mm. Verificare la distanza ed eventualmente impostarla.
- Infilare i sostegni di montaggio ② ad altezza dell'anta del mobile: lo spigolo di battuta inferiore X dei sostegni deve essere alla stessa altezza del bordo superiore dell'anta da montare (simbolo ▲).



# Installazione

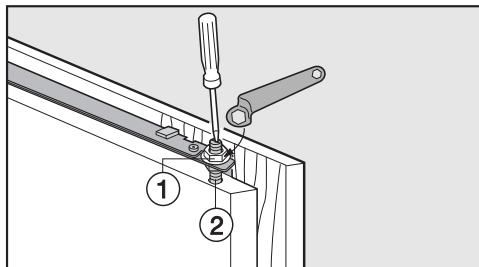


- Inserire la copertura laterale sulla traversina di fissaggio sul lato opposto alle cerniere.
- Voltare l'anta del mobile e fissare la maniglia (se necessario).
- Aprire lo sportello dell'apparecchio.

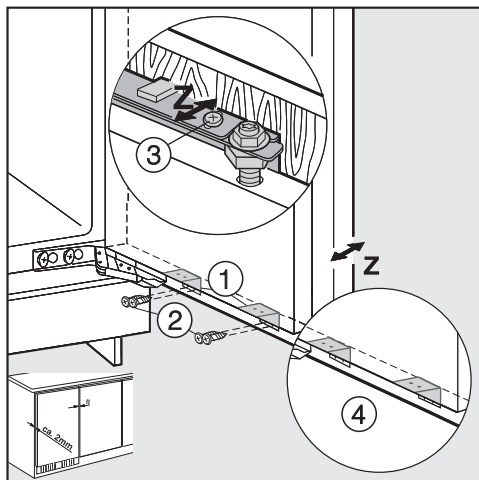


- Agganciare l'anta del mobile sui perni di registrazione ①.
- Avvitare leggermente i dadi ② sui perni di registrazione.
- Chiudere lo sportello e controllare la distanza tra lo sportello e le ante dei mobili adiacenti.

- Allineare l'anta del mobile alle ante dei mobili adiacenti: la compensazione laterale X si ottiene spostando l'anta del mobile e la compensazione in altezza Y ruotando i perni di registrazione ① con un cacciavite.



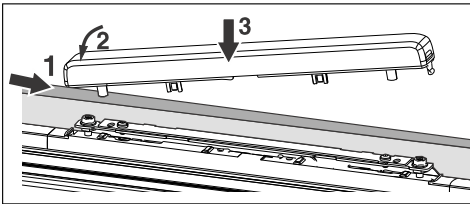
- Stringere i dadi ① sullo sportello superiore dell'apparecchio, tenendo contrapposto il perno di registrazione ② con un cacciavite.



- Avvitare lo sportello dell'apparecchio con l'anta del mobile mediante le staffe di fissaggio ①:
  - Preparare i fori di fissaggio nell'anta del mobile (eventualmente tracciare prima i punti).



- Avvitare le viti corte per pannelli truciolari ② (4 x 14 mm).
- Allineare l'anta del mobile nella profondità **Z**: allentare le viti nel foro longitudinale al di sopra ③ e al di sotto ④ dello sportello dell'apparecchio. Lasciare una fessura di aerazione di 2 mm tra l'anta del mobile e il bordo anteriore della nicchia, spostando l'anta. Allinearla alle ante adiacenti del mobile.
- Chiudere lo sportello, verificarne la posizione, e registrare la posizione dell'anta in base alla posizione delle ante dei mobili vicini.
- Stringere di nuovo tutte le viti.



- Applicare la copertura e farla scattare in posizione.

## **L'apparecchio è stato incassato correttamente se:**


- lo sportello si chiude correttamente.
- Lo sportello non tocca il mobile d'incasso.
- La guarnizione nell'angolo superiore dalla parte della maniglia aderisce bene.
- Per la verifica introdurre una torcia elettrica accesa nell'elettrodomestico e chiudere lo sportello. Oscurare l'ambiente e controllare se sui lati dell'elettrodomestico si vede la luce. In caso affermativo, ricontrollare le singole fasi di montaggio.

# Installazione

## Allacciamento elettrico

L'apparecchio deve essere collegato esclusivamente col cavo di alimentazione in dotazione a una presa di sicurezza.


Posizionare l'elettrodomestico in modo che la presa risulti accessibile. Se la presa non fosse accessibile, assicurarsi che al momento dell'installazione sia presente un dispositivo di separazione per ogni polo.

 Pericolo di incendio in caso di surriscaldamento.

Il collegamento dell'apparecchio a prese multiple e prolunghie può causare un sovraccarico dei cavi.

Per ragioni di sicurezza non utilizzare prese multiple e prolunghie.

L'impianto elettrico deve essere realizzato a regola d'arte VDE 0100.

Per motivi di sicurezza si consiglia l'uso di un interruttore automatico differenziale (RCD) del tipo  nell'impianto della casa per l'allacciamento elettrico dell'apparecchio.

Se il cavo di alimentazione elettrica è danneggiato, sostituirlo con un cavo speciale dello stesso tipo (disponibile presso il servizio di assistenza tecnica Miele). Per motivi di sicurezza è necessario che la sostituzione sia effettuata da personale specializzato o dal servizio di assistenza tecnica Miele.

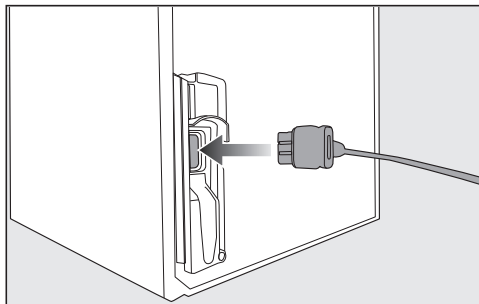
Per l'assorbimento nominale e la protezione, vedere le istruzioni d'uso oppure la targhetta dati. Confrontare questi dati con i dati dell'allacciamento elettrico in loco. In caso di dubbi rivolgersi a un elettricista qualificato.

È possibile il funzionamento temporaneo o permanente con un sistema di alimentazione di energia elettrica autosufficiente o non sincrono alla rete (come

reti autonome, sistemi di backup). Requisito per il funzionamento è che il sistema di alimentazione di energia elettrica rispetti le normative EN 50160 o similari.

Le misure di sicurezza previste nell'impianto domestico e per questo prodotto Miele devono essere garantite per funzionalità e procedure anche col funzionamento autonomo oppure non sincrono alla rete oppure sostituite da misure eguali nell'installazione. Come per esempio descritto nella pubblicazione attuale della VDE-AR-E 2510-2.

## Collegare l'apparecchio



- Inserire la spina sul retro dell'apparecchio.

Accertarsi che la spina dell'apparecchio sia agganciata correttamente.

- Inserire la spina nella presa.

L'apparecchio è ora collegato alla rete elettrica.

## Dichiarazione di conformità

---

Miele dichiara che questo frigorifero è conforme alla direttiva 2014/53/UE.

Il testo completo della dichiarazione di conformità UE è disponibile ai seguenti indirizzi internet:

- Prodotti, download, [www.miele.it](http://www.miele.it)
- Service, richiedere informazioni, istruzioni d'uso, su <https://miele.it/manuale-istruzioni> mediante indicazione del nome prodotto o del numero di fabbricazione

Banda di frequenza del modulo WLAN	2,4000 GHz – 2,4835 GHz
------------------------------------	----------------------------

Potenza massima di trasmissione del modulo WLAN < 100 mW

## Diritti d'autore e licenze

---

Per usare e gestire il modulo di comunicazione, Miele utilizza software propri o di terzi non soggetti ad una cosiddetta condizione di licenza Open Source. Questo software/questi componenti software sono protetti dal punto di vista dei diritti. I diritti d'autore di Miele e di terzi devono essere rispettati.

Inoltre, il modulo di comunicazione integrato nel dispositivo contiene componenti software che sono distribuiti sotto condizioni di licenza open source. È possibile consultare i componenti Open Source, i rispettivi avvisi di copyright, le copie delle condizioni di licenza di volta in volta in vigore nonché eventuali ulteriori informazioni localmente tramite IP mediante un web browser ([http\[s\]://<indirizzo ip>/Licenses](http[s]://<indirizzo ip>/Licenses)). Le disposizioni in materia di responsabilità e garanzia ivi contenute delle condizioni di licenza Open Source si intendono valide soltanto in rapporto ai titolari dei rispettivi diritti.





Il Contact Center è a disposizione per una consulenza personalizzata sui nostri prodotti per rispondere con competenza e professionalità a qualsiasi richiesta di informazione.

Il consumatore può inoltre essere messo automaticamente in contatto con il centro di assistenza tecnica autorizzato più vicino per richiedere un intervento.



**Servizio Clienti**

**0471 670505**

Per gettare uno sguardo sul mondo Miele e lasciarsi coinvolgere dall'eleganza e dalla funzionalità dei nostri elettrodomestici, ma anche per conoscere gli accessori, i servizi e vantaggi esclusivi che Miele riserva ai suoi clienti.



**[www.miele.it](http://www.miele.it)**

**[contact@miele-support.it](mailto:contact@miele-support.it)**

Miele Italia S.r.l.

Strada di Circonvallazione, 27

39057 S. Michele-Appiano (BZ)

Centri di assistenza tecnica autorizzati Miele in tutte le regioni italiane.

Produttore: Miele & Cie. KG, Carl-Miele-Straße 29, 33332 Gütersloh - Germania

KU 7015 ..., KU 7016 ...

it-IT

M.-Nr. 12 799 320 / 00