

Miele

사용설명서



무선 진공청소기

ko-KR

HS19

M.-Nr. 11 868 980

목차

경고 및 안전에 대한 지침.....	4
AP01/AP02/AP03 배터리, LG01/LG02 충전기, LS03 충전기 거치대(모델별로 상이)에 대한 안전 지침 및 경고	8
제품 안내	12
환경 보호	14
설치 및 연결.....	15
진공청소기 조립	15
파워유닛 단독 사용.....	15
컴포트 핸들 연결	15
파워유닛과 흡입관 연결.....	16
배터리 삽입.....	17
전동브러시 연결	17
일반 배터리 정보	18
배터리 충전(벽걸이 거치대 없이).....	18
배터리 충전(벽걸이 거치대 사용).....	19
벽 마운팅.....	19
배터리 충전 상태 표시기(충전 중).....	22
배터리 충전 상태 표시기(사용 중).....	22
제공되는 액세서리 사용.....	23
멀티 플로어 XXL 전동브러시	23
용도	24
전원 켜기 및 끄기	24
흡입력 단계 선택	24
카펫 보호 기능	24
작업 구역 조명.....	24
청소 중 잠시 사용 중단을 위한 셀프스탠딩 기능	24
유지관리	25
액세서리 구입.....	25
필터 시스템.....	25
컴포트클린 기능 활성화.....	26
먼지통 비우기.....	26
프리필터 및 미세먼지 필터 청소.....	27
먼지통 청소.....	29
전동브러시 청소	29
충전 배터리 교체	30
오류 메시지.....	31
문제 해결 안내.....	32

서비스.....	34
문제 발생시 연락처.....	34
보증	34
청소 및 관리.....	34
추가 구매 가능한 액세서리.....	35
액세서리 구입.....	35

경고 및 안전에 대한 지침

이 진공청소기는 현행 안전 요건에 부합합니다. 부적절한 사용은 사용자의 부상 및 재산상 피해로 이어질 수 있습니다.

진공청소기를 처음 사용하기 전에 사용 설명서를 읽어주십시오. 사용설명서에는 진공청소기의 안전, 사용 및 유지에 대한 중요한 정보가 포함되어 있습니다. 이를 통해 사용자의 부상과 기기 손상 모두를 예방할 수 있습니다.

IEC 60335-1 표준에 따라 밀레는 안전 지침 및 경고 항목뿐 아니라 “설치 및 연결” 섹션 지침을 숙지하고 준수할 것을 명시적으로 강력히 권장합니다.

밀레는 이러한 지침을 준수하지 않아 발생한 부상 또는 손상에 대한 책임을 지지 않습니다.

사용 설명서를 안전한 장소에 보관하고 다음 사용자에게 전달해 주십시오.

진공청소기 사용이 끝나거나 모든 액세서리를 교체할 때뿐만 아니라 유지 작업, 청소 및 문제 해결 작업을 하기 전에는 콘센트에서 플러그를 빼고 주 전원에서 진공청소기를 분리하십시오. 콤포트 핸들에 있는 켜기/끄기 스위치를 사용하십시오.

올바른 사용

- ▶ 이 진공청소기는 일반 가정 또는 이와 유사한 주거환경에서 바닥을 청소하기 위한 용도로 만들어졌습니다. 이 진공청소기는 건설 현장에 서 사용하기에 적합하지 않습니다.
- ▶ 이 진공청소기는 야외에서 사용할 수 없습니다.
- ▶ 이 진공청소기는 카펫, 러그 및 단단한 바닥을 청소하는 데 사용될 수 있습니다.
- ▶ 이 진공청소기는 해수면에서 최대 4000m의 고도미만에서 사용해야 합니다.
- ▶ 진공청소기는 건조한 바닥 표면에서만 사용해야 합니다. 사람이나 동물을 대상으로 사용하지 마십시오. 기타 모든 용도, 개조 또는 변형은 허용되지 않습니다.
- ▶ 어린이를 포함해 신체적, 지적, 정신적 능력이 부족하거나 이전에 기기를 사용해 본적이 없는 사람은 진공청소기 사용 시 타인의 감독 하에 안전한 사용법을 배우고 잘못된 작동으로 발생하는 결과를 이해하고 인지하는 경우에만 이용할 수 있습니다.

어린이들과 관련된 안전사항

- ▶ 8세 미만 어린이는 계속 감독을 받지 않는 경우를 제외하고 진공청소기에서 멀리 떨어져 있어야 합니다.
- ▶ 8세 이상의 어린이는 안전한 방식으로 사용하는 방법을 안내받은 경우 감독을 받지 않고 진공청소기를 이용할 수 있습니다. 어린이는 부정확한 작동으로 인한 위험을 인식하고 이해할 수 있어야 합니다.
- ▶ 어린이가 감독을 받지 않는 상태에서 진공청소기를 청소하거나 유지관리하도록 해서는 안 됩니다.
- ▶ 진공청소기 근처에 있는 아동을 감독하고 진공청소기를 가지고 장난을 치지 않도록 하십시오.
- ▶ 질식 위험. 식품 포장용 랩과 같은 포장재는 유아나 아동의 손이 닿지 않는 곳에 보관해야 합니다. 아동이 장난을 치다가 포장에 걸리거나 머리에 포장을 뒤집어 쓰고 질식될 수 있습니다.

경고 및 안전에 대한 지침

기술과 관련된 안전사항

▶ 진공청소기는 25.2 V에서 작동합니다.



이는 III 등급 제품으로 분류되어 있습니다.

이 제품은 사용자를 감전의 위험으로부터 보호할 수 있도록 낮은 전압의 안전 초저전압(SELV) 전원으로 제공됩니다. 진공청소기를 충전할 때 공급하는 전원으로 II 등급 충전기가 사용됩니다.

▶ 충전기의 데이터 플레이트에 명시된 정격 데이터와 주전원 전압 및 주파수를 비교하십시오. 이 데이터는 정확히 일치해야 합니다. 충전기는 개조 없이 50 Hz 및 60 Hz에서의 사용에 적합합니다.

▶ 주 전기 플러그는 적절한 퓨즈와 함께 장착되어야 합니다.

▶ 진공청소기 및 액세서리를 사용하기 전 제품에 손상이 있는지 잘 확인하십시오. 손상된 기기를 사용하지 마십시오.

▶ 밀레 멀티 플로어 XXL 전동브러시(기본 사양)와 밀레 일렉트로 컴팩트 핸드브러시(모델에 따라 다름)는 .이 밀레 진공청소기를 위해 특별히 고안된 추가적인 모터 작동 기기입니다. 안전상의 이유로 본 진공청소기는 다른 밀레 전동브러시/핸드브러시 또는 다른 제조업체에서 생산된 전동브러시/핸드브러시와 사용할 수 없습니다.

▶ 사용하기 전과 사용 도중 멀티 플로어 XXL 전동브러시(기본 사양) 또는 일렉트로 컴팩트 핸드브러시(모델에 따라 다름) 밀면에 입자가 큰 먼지나 부스러기가 걸려 있지 않도록 확인합니다.

▶ 진공청소기와 모든 액세서리는 주변 온도가 0-45 °C 사이인 장소에 보관해야 합니다.

▶ 진공청소기 보증기간 내의 수리는 밀레 공식 서비스 기술자만 수행해야 합니다. 그렇지 않으면 차후에 발생 가능한 손상에 대해서도 보증받을 수 없습니다.

▶ 밀레 공인 서비스 기술자만 수리를 할 수 있습니다. 자격을 갖추지 않은 사람이 수리 등의 작업을 수행하면 사용자에게 위험할 수 있습니다.

올바른 기기 사용방법

- ▶ 먼지통, 프리필터 및 미세먼지 필터가 장착된 경우에만 진공청소기를 사용해야 합니다.
- ▶ 아직 타고 있거나 꺼진 담배, 재 또는 석탄 등 연소 중인 물체를 진공 흡입하지 마십시오.
- ▶ 진공청소기를 사용하여 물, 액체 또는 젖은 먼지를 진공 흡입하지 마십시오. 방금 세탁하거나 헹군 러그나 카펫은 완전히 건조한 후 진공 청소하십시오.
- ▶ 진공청소기를 사용하여 토너가루를 진공 흡입하지 마십시오. 프린터 및 복사기에서 사용된 토너는 전도성일 수 있습니다.
- ▶ 가연성 또는 인화성 액체나 기체를 진공 청소하지 말고 그러한 성분이 보관된 곳을 진공 청소하지 마십시오.
- ▶ 멀티 플로어 XXL 전동브러시(기본 사양) 또는 일렉트로 컴팩트 핸드 브러시(모델에 따라 다름)의 롤러 브러시가 회전할 때에는 절대 건드리지 않습니다.
- ▶ 머리 높이에서 멀티 플로어 XXL 전동브러시(기본 사양) 또는 전동 컴팩트 핸드브러시(모델에 따라 다름)를 사용하지 않아야 합니다.
- ▶ 진공청소기를 머리 높이에서 사용하지 말고 사람 머리 근처에서는 진공 청소하지 마십시오.

경고 및 안전에 대한 지침

AP01/AP02/AP03 배터리, LG01/LG02 충전기, LS03 충전기 거치대(모델별로 상이)에 대한 안전 지침 및 경고

어린이들과 관련된 안전사항

- ▶ 어린이를 포함해 신체적, 지적, 정신적 능력이 부족하거나 이전에 기기를 사용해 본적이 없어 LG01/LG02 충전기 또는 LS03 충전기 거치대를 장치를 안전하게 사용할 수 없는 사람은 진공청소기 사용 시 타인의 감독 하에 안전한 사용법을 배우고 잘못된 작동 시 발생하는 결과를 이해하고 인지하는 경우에만 이용할 수 있습니다.
- ▶ AP01/AP02/AP03 배터리를 아이들의 손이 닿지 않는 곳에 보관하십시오.
- ▶ 어린이는 계속 감독을 받는 경우를 제외하고는 LG01/LG02 충전기 및 LS03 충전기 거치대에서 멀리 떨어져 있어야 합니다.

기술과 관련된 안전사항

- ▶ AP01/AP02/AP03 배터리, LG01/LG02 충전기 및 LS03 충전기 거치대는 밀레 HS19 진공청소기용으로 설계되었습니다. 안전상의 이유로 본 진공청소기는 다른 제조 업체에서 생산된 배터리, 충전기 또는 충전기 거치대와 사용할 수 없습니다.
- ▶ 기본 사양으로 제공되는 LG01/xx나 LG02/xx 충전기 또는 기본 사양으로 제공되거나 추가 옵션 액세서리로 구매해야 하는 LS03/xx 충전기 거치대는 AP01/AP02/AP03 배터리 충전에 사용할 수 있습니다. xx는 01, 02, 03, 04, 05, 06, 07, 08을 뜻하며, 각 번호는 LG01/LG02 충전기 및 LS03 충전기 거치대 버전을 나타냅니다.

경고 및 안전에 대한 지침

XX	LG01/LS03	LG02
01	AT, BE, BG, CH, CL, CZ, DE, DK, EE, ES, FI, FR, GR, HR, HU, IT, KZ, LT, LU, LV, NL, NO, PL, PT, RO, RS, RU, SE, SI, SK, TR, UA, ZA	AT, BE, BG, CH, CL, CZ, DE, DK, EE, ES, FI, FR, GR, HR, HU, IT, KZ, LT, LU, LV, NL, NO, PL, PT, RO, RS, RU, SE, SI, SK, TR, UA, ZA
02	AE, HK, IE, MY, SG, UK	AE, HK, IE, MY, SG
03	BR, CA, MX, US	BR, CA, JP, MX, US
04	AU, NZ	AU, NZ
05	CN	CN
06	KR	KR
07	JP	UK
08	IN	

▶ 주 플러그 어댑터를 사용하는 경우, 연속 작동에 대해 승인되었는지 확인하십시오.

▶ 자율 전원 공급 시스템 또는 주 전원 공급 장치와 동기화되지 않은 전원 공급 시스템(예: 아일랜드 네트워크, 백업 시스템)에서 일시적인 또는 영구적인 작동이 가능합니다. 작동 요구 사양은 EN 50160 또는 동등한 표준을 준수하는 전원 공급 장치 시스템입니다. 가정용 전기 설비 및 밀레 제품에서 제공되는 보호 조치 기능 및 작동은 독립된 작동 또는 주 전원 공급 장치와 동기화되지 않은 작동에서도 유지되어야 합니다. 또는 설치 시 이와 동등한 조치로 대체되어야 합니다. 예를 들어, BS OHSAS 18001-2 ISO 45001 현 버전에서 설명하는 내용과 같습니다.

▶ 진공청소기는 주변 온도가 0-45 °C 사이인 장소에서 충전하고 사용해야 합니다.

해당 온도 범위에서 벗어난 배터리 사용은 배터리 성능이 제한됩니다.

▶ AP01/AP02/AP03 배터리에서 이상한 냄새가 나거나 액체가 누출되거나 심각하게 과열되거나 색깔이나 형태가 변형되면 사용을 중단해야 합니다. AP01/AP02/AP03 배터리를 즉시 폐기하십시오(이 장 마지막의 “AP01/AP02/AP03 배터리 폐기” 및 “환경 보호 - 사용한 배터리 폐기” 안전 통지 참조).

경고 및 안전에 대한 지침

▶ 배터리는 충전량이 소모됩니다. 그 이후에는 부식성 액체가 누출될 수 있습니다. 눈과 피부에 닿지 않도록 하십시오. 접촉한 경우에는 물로 꼼꼼히 헹구고 의사와 상의하십시오.

▶ AP01/AP02/AP03 리튬 이온 배터리는 위험물 법의 적용을 받습니다. 사용자는 준수해야 하는 추가 요구 조건 없이 AP01/AP02/AP03 배터리를 육로로 운반할 수 있습니다. AP01/AP02/AP03 배터리를 보내기 전에 밀레 고객 서비스 센터에 연락하십시오. 보내는 AP01/AP02/AP03 배터리는 손상이 없고 완전히 방전된 상태여야 합니다. 단락을 방지하기 위해 금속 접촉부를 접착 테이프로 절연 처리합니다. AP01/AP02/AP03 배터리는 포장 내부에서 움직일 수 없도록 포장해야 합니다.

올바른 기기 사용방법

▶ AP01/AP02/AP03 배터리를 떨어뜨리거나 던지지 마십시오. 안전상 이유로 손상된 AP01/AP02/AP03 배터리는 사용을 중단하십시오.

▶ AP01/AP02/AP03 배터리는 화염 또는 기타 열원에 가까이 두지 마십시오. AP01/AP02/AP03 배터리를 가열하지 마십시오. 충전 배터리를 직사광선에 노출하지 마십시오.

▶ AP01/AP02/AP03 배터리를 분해하지 마십시오.

▶ 의도치 않게 또는 의도적으로 AP01/AP02/AP03 배터리의 접촉부를 연결해 단락을 일으키지 마십시오.

▶ AP01/AP02/AP03 배터리가 액체와 닿지 않도록 하십시오.

▶ AP01/AP02/AP03 배터리 폐기: 진공청소기에서 AP01/AP02/AP03 배터리를 분리합니다. 단락을 방지하기 위해 금속 접촉부를 접착 테이프로 절연 처리합니다. AP01/AP02/AP03 배터리를 현지 재활용 시설에 폐기합니다. 가정용 쓰레기와 함께 AP01/AP02/AP03 배터리를 버리지 마십시오.

청소

- ▶ 진공청소기 또는 제공된 모든 액세서리를 물에 담그지 마십시오.
- ▶ 멀티 플로어 XXL 전동브러시(기본 사양), 전동 컴팩트 핸드브러시(모델별로 상이), 파워유닛, 흡입관 및 컴포트 핸들에는 모두 전선이 있습니다. 커넥터 플러그는 물과 닿으면 안 됩니다. 감전 위험. 플러그는 건조한 천으로만 닦아야 합니다.
- ▶ 진공청소기 및 액세서리는 전원 공급에서 분리하고 나면 건조한 천 또는 약간 젖은 천으로만 청소할 수 있습니다. 예외:
 - 먼지통: 먼지통을 비우고 프리필터를 분리하십시오. 물과 중성 세척 액만을 사용하여 먼지통을 세척하십시오. 그 다음 먼지통을 완전히 건조하십시오. 먼지통에 있는 프리 필터를 교체하십시오.

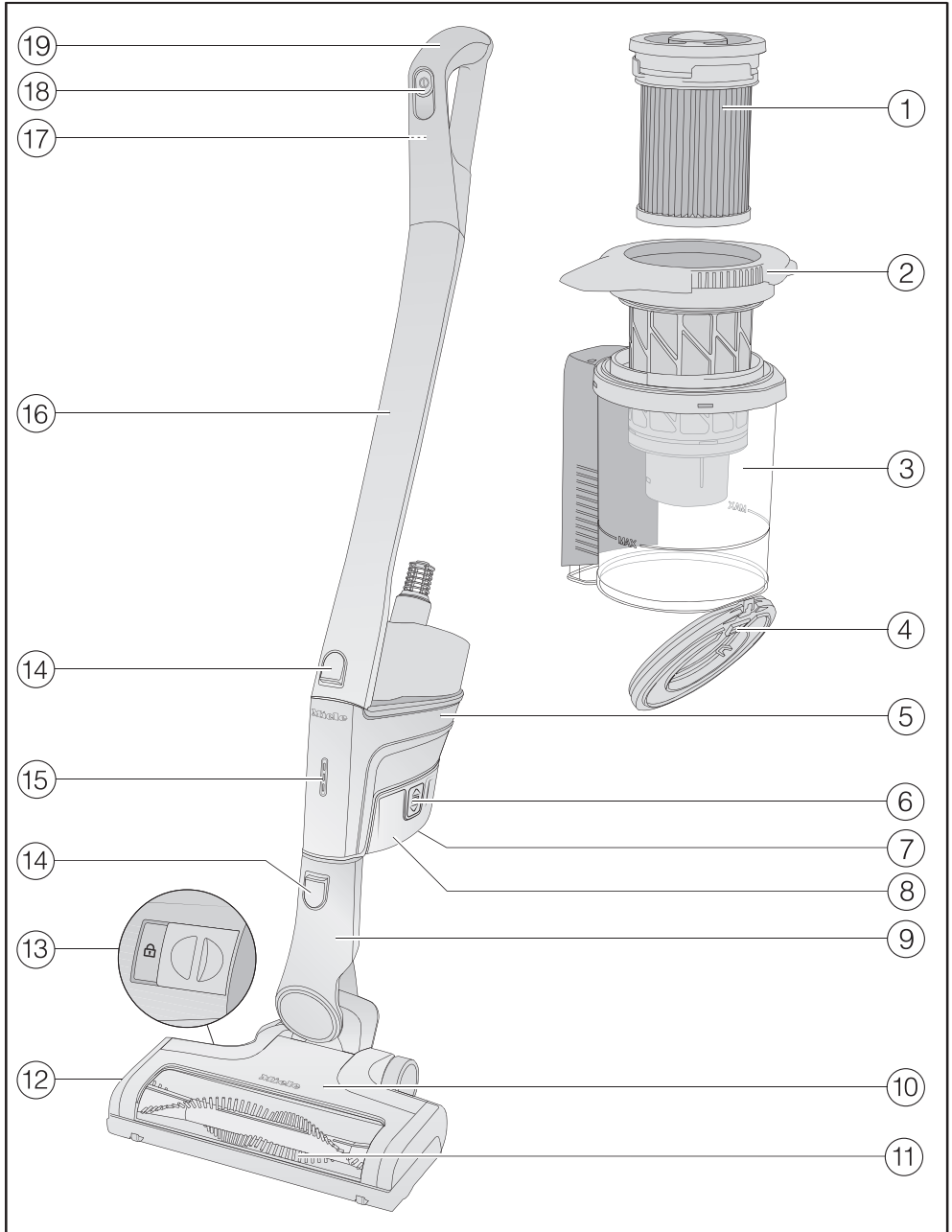
액세서리 및 예비 부품

- ▶ 포장지에 “ORIGINAL Miele” 로고가 부착된 정품 액세서리만 사용하십시오. 그렇지 않으면 제조사는 제품 안전을 보증할 수 없습니다.
- ▶ 밀레는 정품 밀레 교체 부품을 이용한 경우에만 제품의 안전을 보증합니다. 결함 부품은 Miele 정품 부품으로만 교체해야 합니다.

이동

- ▶ 포장재는 진공청소기가 운송 중에 손상을 입지 않도록 보호합니다. 운송을 위해 포장재를 보관할 것을 권장합니다.

제품 안내



- ① 미세먼지 필터
- ② 프리필터
- ③ 먼지통
- ④ 먼지통 뚜껑
- ⑤ 배터리 아래와 연결된 파워유닛, 아래의 흡입관과 전동브러시 연결부, 흡입관과 컴포트 핸들 위의 연결부
- ⑥ 배터리용 탈착 버튼(배터리 양측)
- ⑦ 충전 소켓(배터리 하단)
- ⑧ AP01/AP02/AP03 리튬 이온 배터리(HX LA)
- ⑨ 전동브러시 연결부
- ⑩ 멀티 플로어 XXL 전동브러시(일부 모델 브릴리언트라이트 조명 기능 포함)
- ⑪ 분리 가능한 롤러 브러시
- ⑫ 커버
- ⑬ 롤러 브러시 분리용 탈착 슬라이츠
- ⑭ 탈착 버튼
- ⑮ 배터리 충전 상태 표시기
- ⑯ 흡입관
- ⑰ 컴포트 핸들의 탈착 버튼(후면)
- ⑱ 흡입력 선택장치가 있는 켜기/끄기 스위치
- ⑲ 컴포트 핸들

포장재 폐기

포장재는 제품 운송 중 제품이 손상되지 않도록 보호합니다. 포장재의 소재는 환경 친화적이므로 폐기 후 재활용되어야 합니다.

분리수거를 통해 포장재를 재활용하면 원재료 소비량을 줄일 수 있습니다.

운송을 위해 포장재를 보관할 것을 권장합니다.

오래된 제품의 폐기

오래된 제품을 폐기하기 전 미세 먼지 필터를 제거하고 가정용 쓰레기와 함께 버리십시오.

전기 및 전자 제품에는 대부분 고가의 재료가 포함되어 있습니다. 또한, 올바른 기능 및 안전을 위해 필수적인 특정 물질, 복합체 및 부품도 포함되어 있습니다. 이러한 물질은 가정용 쓰레기와 함께 폐기되거나 잘못 취급될 경우 사람의 건강 및 환경에 유해할 수 있습니다. 따라서 제품을 일반 쓰레기와 함께 버리지 마십시오.



거주지의 전기 및 전자 폐기물 집하지/재활용 센터에 폐기하거나 현지 대리점 또는 밀레에 문의하십시오. 또한, 폐기할 제품에 저장된 개인 데이터를 삭제하는 것은 사용자의 책임(국가에 따라, 법률에 명시된)입니다. 폐기 전 제품을 보관하는 동안 위험할 수 있으므로 아이들의 손이 닿지 않게 하십시오.

오래된 배터리와 충전 배터리의 폐기

전기 및 전자 기기에 배터리가 포함된 경우 가정용 쓰레기로 버려서는 안 됩니다. 해당 지역 법에 따라 배터리는 분리하여 알맞은 재활용 수거함에 버려야 합니다. 해당 서비스는 무료입니다. 배터리 및 충전 배터리는 사람의 건강과 환경에 해를 끼칠 수 있는 물질을 함유하고 있습니다.

배터리 폐기에 대한 자세한 안내. 선이 그려진 배터리나 충전 배터리는 일반적인 가정용 쓰레기로 버릴 수 없다는 것을 의미합니다. 선이 그려져 있는 배터리에 한 개 이상의 화학기호가 있는 경우 배터리에 납(Pb), 카드뮴(Cd) 및 수은(Hg)이 함유되어 있다는 것을 나타냅니다.

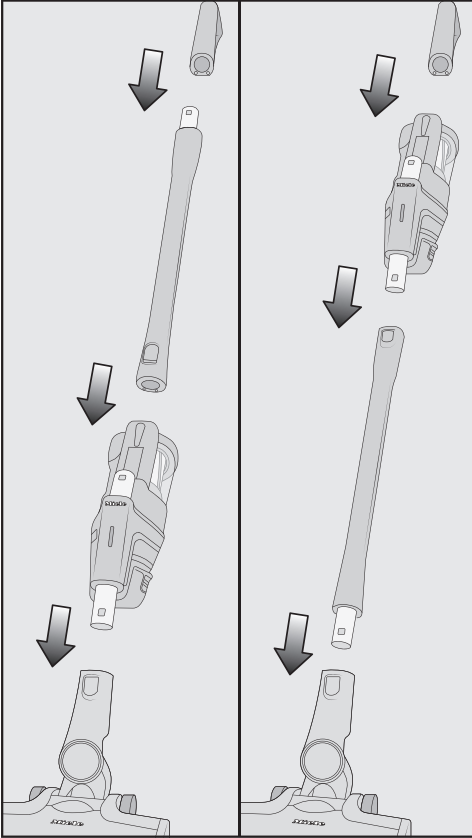


배터리는 재활용이 가능한 물질을 포함하고 있습니다. 배터리와 충전 배터리를 따로 폐기하면, 간편하게 처리하고 재활용할 수 있습니다.

설치 및 연결

진공청소기 조립

진공청소기는 2 가지 방법 중 하나로 조립합니다.



- 흡입관은 파워유닛 위 또는 아래에 배치할 수 있습니다.

진공청소기는 그림에 표시된 그대로 조립합니다.

진공청소기 하단에 파워유닛을 배치했을 때 이점은 다음과 같습니다.

- 셀프스탠딩 기능 가능(“사용 - 진공 청소 시 일시 정지를 위한 셀프스탠딩 기

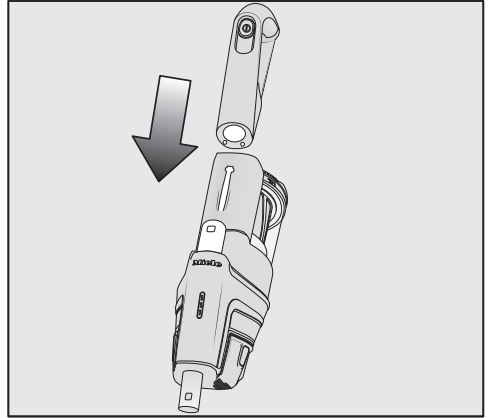
능”)

- 인체공학적(손목 부담 완화)
- 편리한 넓은 표면 청소

진공청소기 상단에 파워유닛을 배치했을 때 이점은 다음과 같습니다.

- 편리한 가구 밑 청소
- 손쉬운 파워유닛 분리

파워유닛 단독 사용

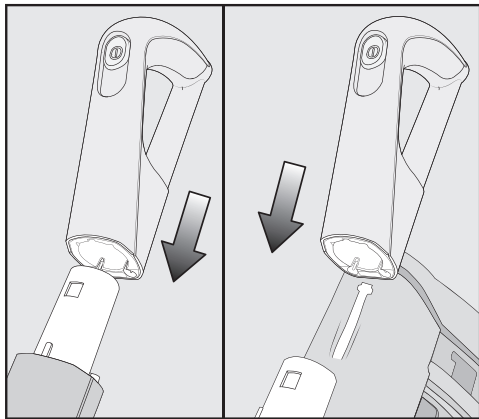


파워유닛은 흡입관과 전동브러시 없이도 자체만으로(파워유닛 단독) 특정 영역의 부스러기 및 보풀을 빠르게 청소할 수 있습니다.

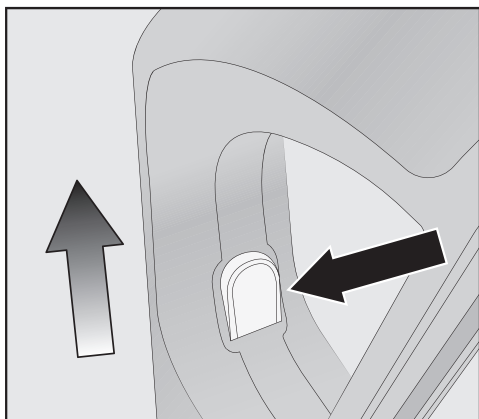
팁: 이 구성은 특히 3부 액세서리 세트를 사용할 때 적합합니다. (“제공되는 액세서리 사용” 참조)

컴포트 핸들 연결

진공청소기를 어떻게 구성하느냐에 따라 컴포트 핸들을 흡입관 또는 파워유닛에 연결할 수 있습니다.



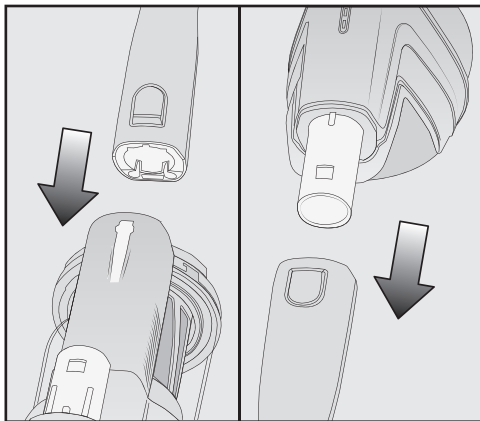
- 딸깍 소리가 날 때까지 위에서 아래로 컴포트 핸들을 흡입관 연결부에 밀어 넣습니다. (좌측 상세 이미지)
- 먼지통 핸들의 기준선을 따라 컴포트 핸들을 밀고 딸깍 소리가 날 때까지 위에서 아래로 컴포트 핸들을 파워유닛 연결부에 밀어 넣습니다. (우측 상세 이미지)
- 두 부분을 분리하려면 컴포트 핸들 앞쪽에 있는 켜기/끄기 스위치로 진공청소기 전원을 끕니다.



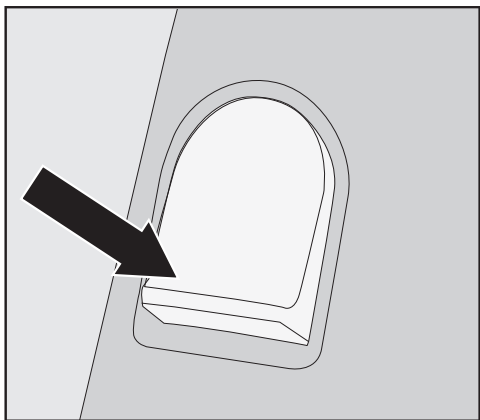
- 탈착 캐치를 누르고 컴포트 핸들을 위로 당겨 분리합니다.

파워유닛과 흡입관 연결

진공청소기를 어떻게 구성하느냐에 따라 파워유닛 상단 또는 하단에 흡입관을 배치할 수 있습니다.

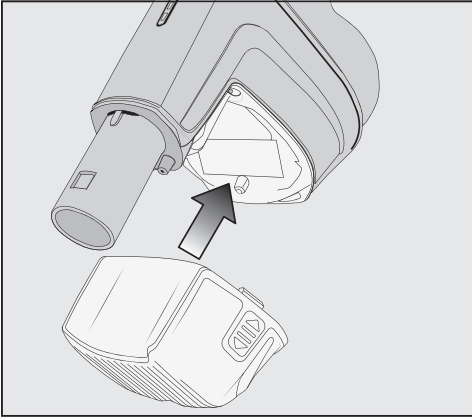


- 먼지통 핸들의 기준선을 따라 흡입관을 밀고 딸깍 소리가 날 때까지 위에서 아래로 흡입관을 파워유닛 커넥터에 밀어 넣습니다. (좌측 상세 이미지)
- 딸깍 소리가 날 때까지 위에서 파워유닛 연결부를 흡입관으로 밀어 넣습니다. (우측 상세 이미지)

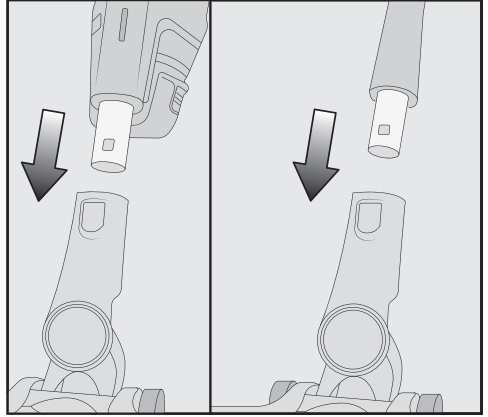


- 각 부분을 서로 분리하려면 탈착 캐치를 누릅니다.

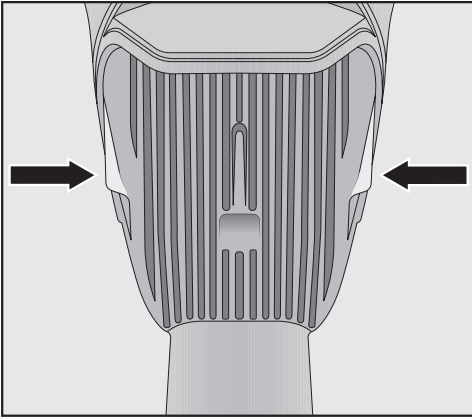
배터리 삽입



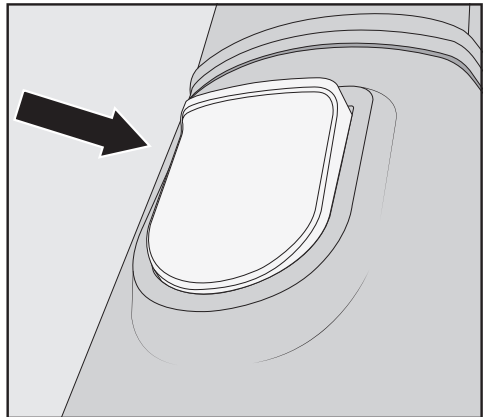
- 가이드라인을 따라 딸깍 소리가 날 때까지 배터리를 파워유닛에 밀어 넣습니다.



- 딸깍 소리가 날 때까지 위에서 아래로 커넥터를 전동브러시에 밀어 넣습니다.



- 해당 부분을 다시 분리하려면 배터리 양쪽에 있는 탈착 캐치 양쪽을 눌러 배터리를 분리합니다.



- 각 부분을 서로 분리하려면 전동브러시에 있는 탈착 캐치를 누르고 전동브러시에서 커넥터를 당겨 분리합니다.

전동브러시 연결

진공청소기를 어떻게 구성하느냐에 따라 전동브러시에 파워유닛 연결부 또는 흡입관을 연결할 수 있습니다.

일반 배터리 정보

제공되는 충전 배터리는 완전히 충전된 상태가 아닙니다.
최초로 사용하기 전에 배터리를 완충합니다. 약 4 시간 정도 충전하시면 됩니다. 배터리를 활성화하려면 최초 충전 시 반드시 파워유닛에 장착 후 충전해야 합니다.

배터리가 완충되면 에너지 절약을 위해 파워유닛의 배터리 충전 상태 표시등은 꺼집니다.

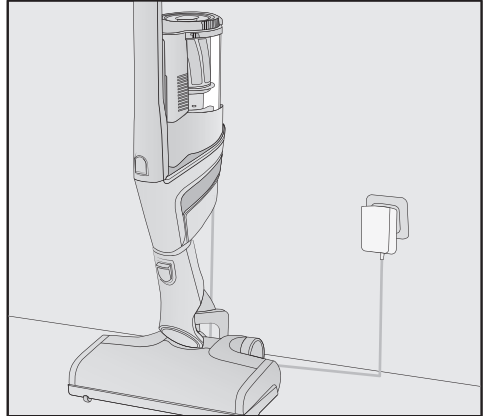
배터리는 충전하고 5 번을 완전히 방전시킨 후에만 최대 용량으로 충전할 수 있습니다.

완전히 충전한 배터리는 완전히 조립한 진공청소기를 최고 단계에서 17 분간 사용할 수 있는 전력을 공급합니다. 파워유닛 단독으로는 최저 단계에서 한번에 최대 60 분까지 사용할 수 있습니다.

배터리 충전(벽걸이 거치대 없이)

진공청소기는 똑바로 세운 상태로 보관 가능하며 바로 배터리를 충전할 수 있습니다.

처음으로 배터리를 충전하기 전에 “설치 및 연결 - 일반 배터리 정보”의 내용을 확인해야 합니다.



- 파워유닛을 전동브러시에 연결하여 진공청소기의 안전한 지지대를 만듭니다.
- 전동브러시 커넥터가 딸깍 소리가 날 때까지 진공청소기를 앞으로 밀어줍니다.
- 제공된 충전 케이블을 배터리 하단의 충전 소켓에 꽂습니다.
- 충전기를 전원 콘센트에 꽂습니다.

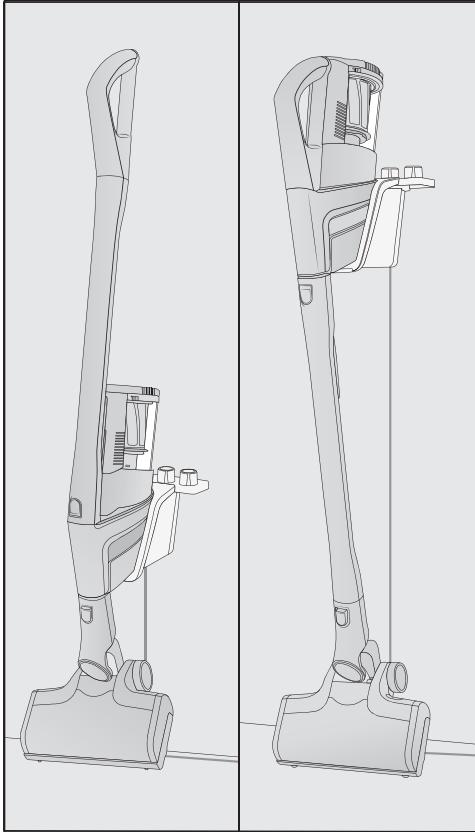
충전이 시작됩니다.

자세한 내용은 “배터리 충전 상태 표시기(충전 중)”에서 자세히 살펴볼 수 있습니다.

배터리 충전(벽걸이 거치대 사용)

제공되는 벽면 거치대에 진공청소기를 보관 및 충전하는 방법은 2가지입니다.

처음으로 배터리를 충전하기 전에 “설치 및 연결 - 일반 배터리 정보”의 내용을 확인해야 합니다.

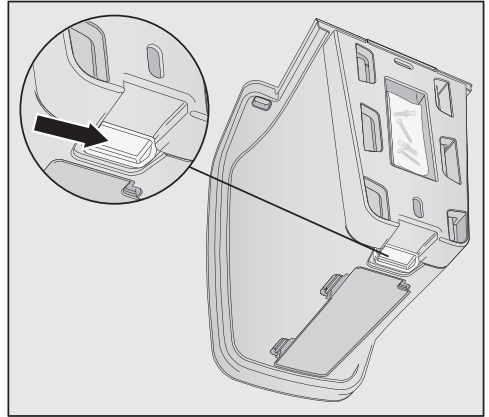


벽에 제품을 거치하기 위해 전원 콘센트 주변에 적절한 위치를 확보해야 합니다.

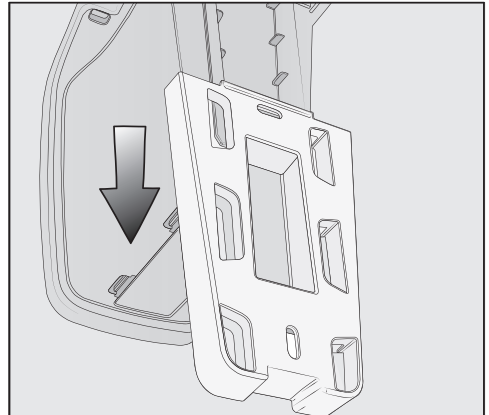
벽 마운팅

제공되는 벽면 받침대에는 마운팅 플레이트와 후면에 부착된 나사가 있습니다. 마운팅하고자 하는 벽 위치에 마운팅 플레이트를 부착합니다.

■ 나사를 분리합니다.



■ 벽면 받침대 밑면에 있는 탈착 캐치를 누릅니다.



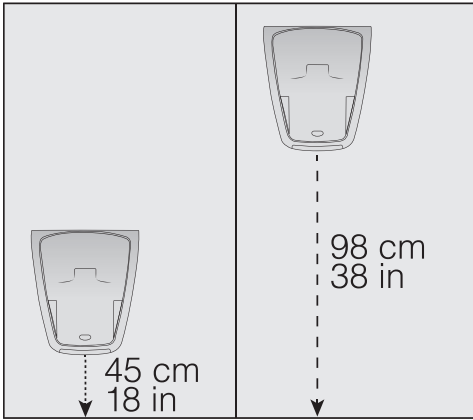
■ 벽면 받침대에서 마운팅 플레이트를 아래 방향으로 밀어내 분리합니다.

마운팅 플레이트 부착

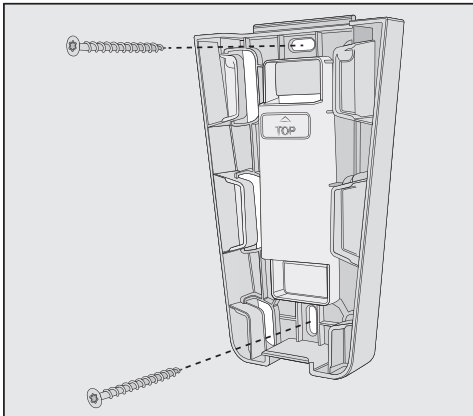
벽에 마운팅 플레이트 부착을 위해 플러그 2개와 T20 TORX 나사 2개가 제공됩니다.

또한, 전동 스크루드라이버나 드릴(6 mm의 드릴링 직경)이 필요합니다.

진공청소기 구성에 따라 마운팅 플레이트의 하단 모서리와 지면의 거리는 45 cm 혹은 98 cm가 되도록 하십시오..



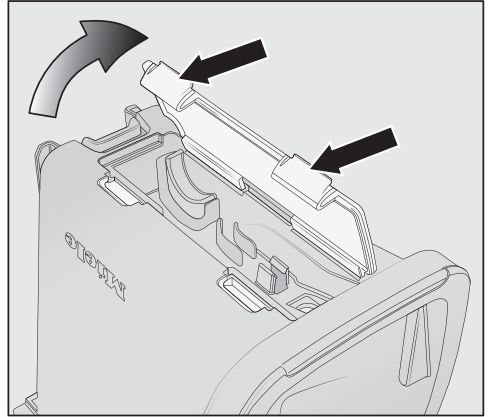
벽에 배선된 케이블이 손상되지 않도록 주의합니다.



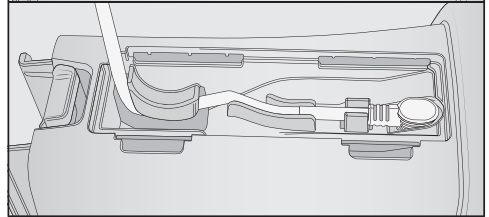
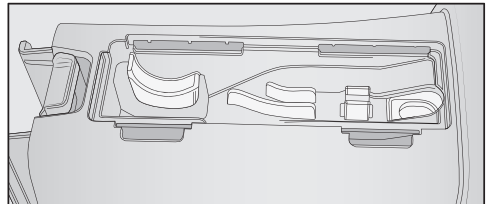
■ 마운팅 플레이트를 벽에 부착합니다.

벽면 받침대에 충전 케이블 부착

케이블 칸은 벽면 받침대의 하단에 있습니다.

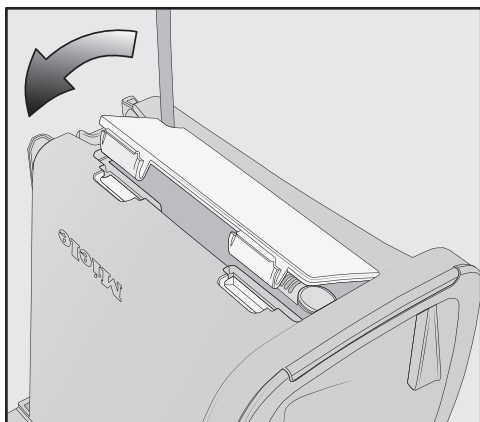


■ 벽면 받침대 하단에 있는 탈착 캐치 두 개를 모두 눌러 케이블 칸 커버를 분리합니다.



■ 제공되는 충전 케이블을 위쪽 입구에 꽂습니다.

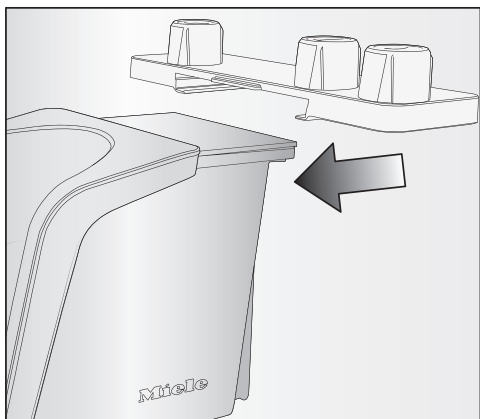
■ 충전 케이블을 기준에 맞춰 놓습니다.



- 커버를 다시 장착하고 케이블 칸을 잠급니다.

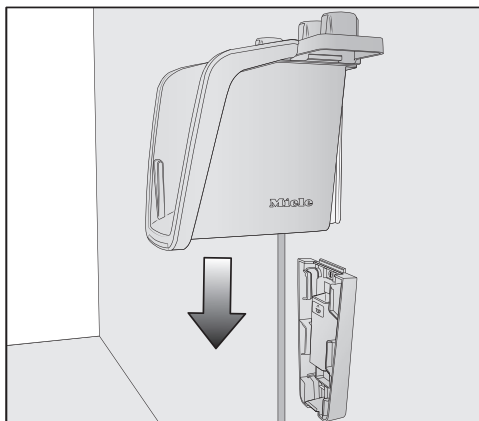
액세서리 꽃이 연결(필요한 경우)

액세서리 꽃이는 벽면 받침대 위에 3부 액세서리 세트 보관용으로 제공됩니다. (“제공되는 액세서리 사용” 참조)

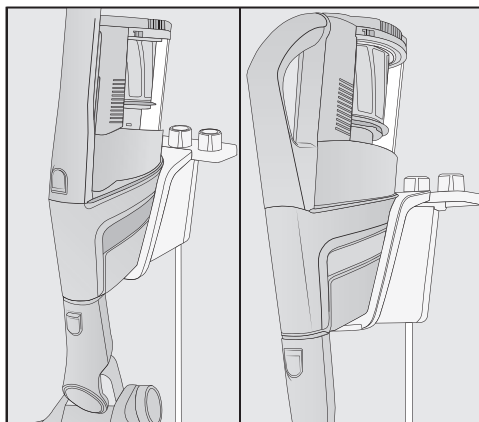


- 액세서리 꽃이를 벽면 받침대에서 최대한 밀어 넣습니다.

벽면 받침대 연결



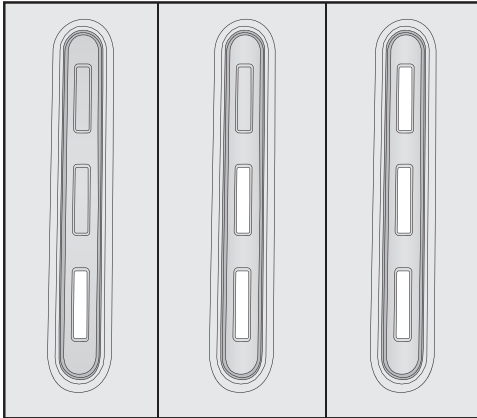
- 딸각 소리가 날 때까지 위에서 아래로 벽면 받침대를 마운팅 플레이트에 삽입합니다.



- 배터리까지 완전히 조립한 진공청소기의 파워유닛을 위에서 아래로 벽면 받침대에 밀어 넣습니다.
- 충전기를 전원 소켓에 꽂습니다. 그러면 충전이 시작됩니다.

배터리 충전 상태 표시기(충전 중)

배터리 충전 상태가 파워유닛에 표시됩니다.



배터리를 오랫동안 사용하지 않아 방전되면 안전 모드로 들어갑니다. 이로 인해 배터리 충전 상태 표시등은 파워유닛 충전을 시작하고 약 30-60 분 후에 켜집니다.

배터리 충전 상태 표시기(사용 중)

배터리 충전 상태가 파워유닛에 표시됩니다.

충전 용량	디스플레이
약 100-70 %	상단, 중간 및 하단 조명에 불이 들어옴
약 69-35 %	중간 및 하단 조명에 불이 들어옴
약 34-15 %	하단 조명에 불이 들어옴
약 14-0 %	하단 조명이 천천히 깜박임

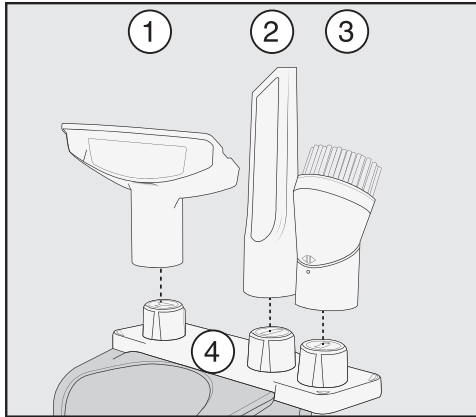
배터리를 재충전하기 전에 완전히 방전 시키기를 권장합니다. 이 방법으로 배터리의 용량을 완전히 사용할 수 있습니다.

충전 용량	디스플레이
약 0-34 %	하단 조명이 천천히 깜박임
약 35-69 %	하단 조명에 불이 들어오고 중간 조명이 천천히 깜박임
약 70-90 %	중간과 하단 조명에 불이 들어오고 상단 조명이 천천히 깜박임
약 91-99 %	하단, 중간 및 상단 조명에 불이 들어옴
100 %	전원 꺼짐

배터리가 완충되면 에너지 절약을 위해 배터리 충전 상태 표시등은 꺼집니다.

제공되는 액세서리 사용

밀레는 여러 특별한 용도에 적합한 다양한 액세서리를 제공합니다. (“옵션 액세서리” 참조)



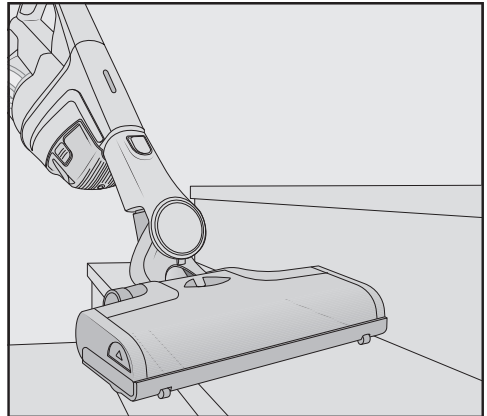
- ① **소파용 솔 XL**
소파, 매트리스 및 쿠션을 청소하기 위한 액세서리
- ② **틈새 솔**
접힌 부분, 틈새 또는 모서리를 청소하기 위한 액세서리
- ③ **먼지 브러시**
걸레받이, 곡선형 가구 또는 복잡한 모양의 장식을 청소하기 위한 액세서리.
헤드는 회전하여 각도를 조절할 수 있습니다.
- ④ **액세서리 홀더**
3개의 액세서리 세트 보관 용도

액세서리 홀더의 기호는 각 액세서리의 수납 위치를 나타냅니다.
액세서리 홀더는 벽면 받침대에 장착할 수 있습니다(“설치 및 연결 - 액세서리 홀더 연결” 참조).

멀티 플로어 XXL 전동브러시

바닥재 제조사의 청소 및 관리 지침을 준수합니다.

⚠️ 걸린 물체로 인한 손상.
바닥재가 굽힐 위험.
전동브러시 밑면에 입자가 큰 먼지 또는 부스러기(예: 파편, 돌맹이)가 걸려 있지 않도록 확인합니다.



전동브러시는 카펫, 러그, 단단한 지면을 청소하는 데 매일 사용할 수 있습니다.

팁: 흡입관은 카펫이 깔린 계단을 청소하는 데 적합하지 않습니다.

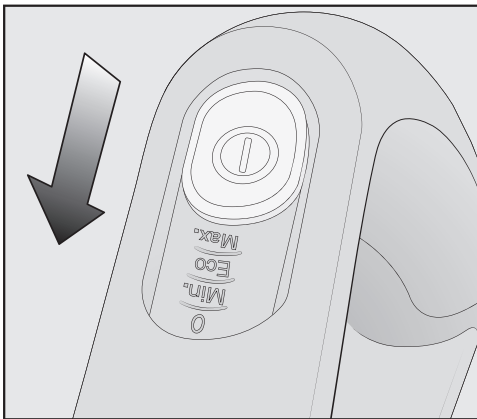
팁: 상당한 양의 입자가 큰 먼지 또는 부스러기를 청소해야 할 때는 파워유닛을 단독으로 사용합니다(“설치 및 연결 - 파워유닛 단독 사용” 참조).

용도

전원 켜기 및 끄기

- 벽면거치대에서 배터리를 충전한 경우, 진공청소기를 벽면 거치대에서 분리합니다.
- 배터리를 바로 충전했다면, 배터리 밑면에 있는 충전 소켓에서 충전기 플러그를 뽑습니다.

최상의 청소 결과를 얻으려면 진공청소기 전원을 켜기 전 항상 컴포트클린 기능을 활성화합니다(“유지관리 - 컴포트클린 기능 활성화” 참조).



- 컴포트 핸들의 켜기/끄기 스위치를 누릅니다①.

흡입력 단계 선택

흡입력 단계는 특정한 상황에 따라 조절할 수 있습니다. 세기 단계를 낮추면 전동브러시를 조작하는데 힘이 덜 들어갑니다.

컴포트 핸들에서 선택할 수 있는 흡입력 세기에는 3 가지가 있습니다.

- Min. 가벼운 오염용 최저 세기 단계
- Eco 일반적인 오염용 중간 세기 단계
- Max. 심한 오염용 최고 세기 단계

바닥재 감지 기능은 모든 세기 수준에서 활성화됩니다.

전동브러시 전력 소비는 바닥재 유형에 따라 최적 수준으로 자동 조절되며, 이로 인해 작동 소음이 달라질 수 있습니다.

카펫 보호 기능

진공청소기가 멈추면 몇 초 후에 바닥 표면을 보호하기 위해 전동브러시의 세기는 자동으로 감소합니다.

작업 구역 조명

(모델별로 상이)

진공청소기의 전동브러시에는 브릴리언 트라이트 조명이 장착되어 청소하려는 곳에 조명을 비출 수 있습니다.

청소 중 잠시 사용 중단을 위한 셀프스탠딩 기능

(안전상 이유로 이 기능은 파워유닛이 진공청소기 하단에 장착된 경우에만 사용할 수 있습니다)

진공청소기의 하단에 파워유닛이 장착된 상태로 청소하는 경우, 제품이 켜져 있는 동안에는 작동을 쉽게 멈출 수 있습니다.

- 전동브러시 커넥터가 딸깍 소리가 날 때까지 진공청소기를 앞으로 밀어줍니다.

진공청소기는 안전하게 세워지며 전동브러시는 스스로 꺼져 배터리를 절약합니다.

전동브러시의 커넥터 잠금을 풀면 전동브러시가 다시 켜집니다.

유지관리

⚠ 롤러브러시 회전으로 인한 부상 위험.

회전하는 롤러 브러시로 인해 부상을 입을 수 있습니다.

유지보수 작업 및 청소를 시작하기 전에는 진공청소기의 전원을 꺼야 합니다. 컴포트 핸들에 있는 켜기/끄기 스위치를 사용하십시오.

포장에 “ORIGINAL Miele” 로고가 있는 정품 Miele 액세서리만 사용할 것을 권장합니다. 이러한 액세서리만 진공청소기 최적 성능 및 최상의 청소 결과를 보장할 수 있습니다.

포장에 “ORIGINAL Miele” 로고가 없는 액세서리로 인한 문제 및 손상은 진공청소기 보증으로 보상되지 않습니다.

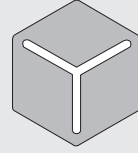
액세서리 구입

정품 밀레 액세서리는 밀레 온라인몰, 밀레 고객 서비스 부서 및 밀레 대리점에서 구입할 수 있습니다.

정품 밀레 액세서리를 포장의 “ORIGINAL Miele” 로고로 구분할 수 있습니다.

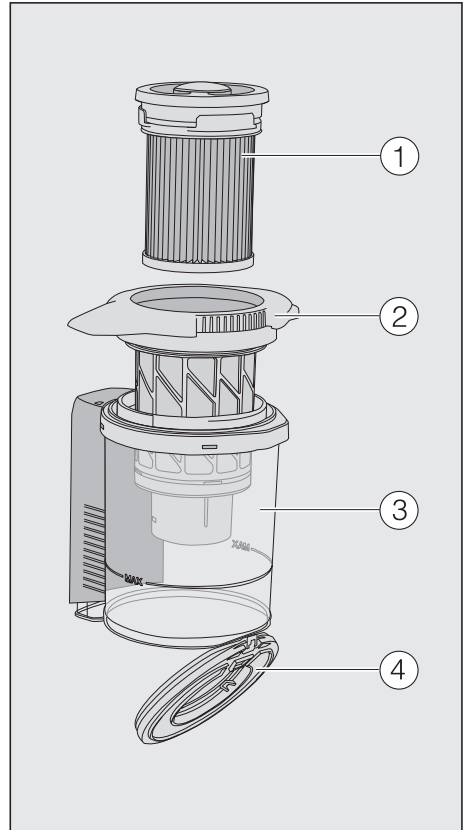


3D4U와 함께 밀레는 3D 프린터로 만들 수 있는 액세서리 도안의 무료 다운로드를 제공합니다. (www.miele.com, Service, 3D4U)



3 D 4 U

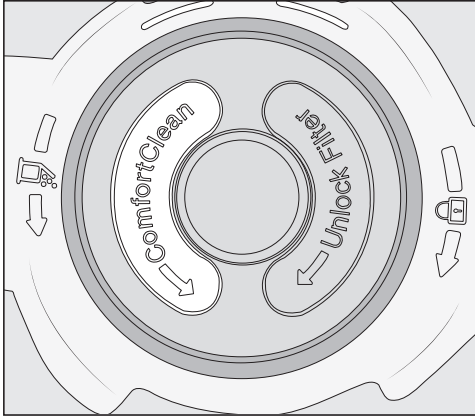
필터 시스템



- ① 미세먼지 필터
- ② 프리필터
- ③ 먼지통
- ④ 먼지통 뚜껑

컴포트클린 기능 활성화

먼지통을 비우기 전에는 항상 미세먼지 필터용 임시 청소 기능을 작동시킵니다. 또한 흡입력이 떨어지기 시작할 때마다 작동시킬 수도 있습니다. 그러면 진공청소기가 최상의 청소 성능을 발휘합니다.

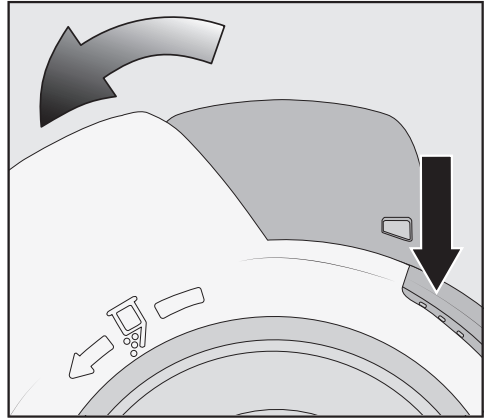


- 미세먼지 필터는 먼지통 뚜껑에 있습니다. 뚜껑을 반시계방향으로 3시까지 180° 돌려줍니다. 들어가 있는 공간을 이용합니다.

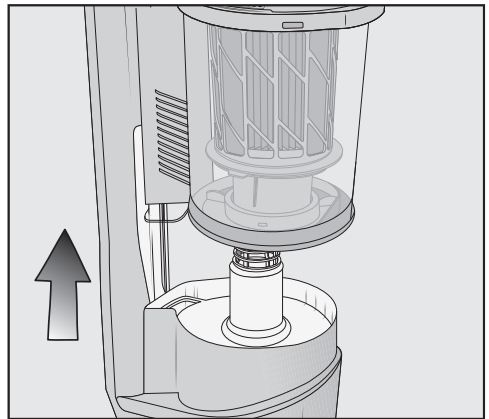
들리는 작동 소음은 컴포트클린 기능 작동 방식의 정상적인 과정의 일부입니다.

먼지통 비우기

먼지통에 먼지가 **MAX** 표시까지 쌓이면 꼭 먼지통을 비웁니다.



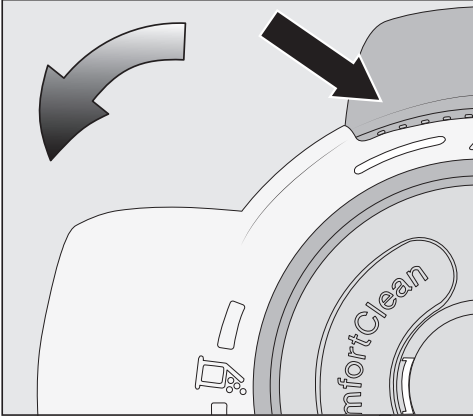
- 먼지통의 뚜껑을 화살표 방향으로 첫 번째 중단 지점까지 최대한 멀리 돌립니다. 회색 손잡이 부분을 이용합니다.



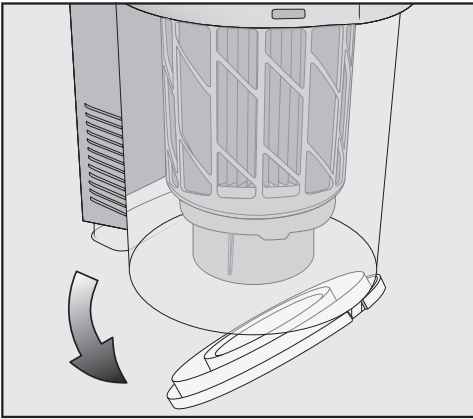
- 먼지통을 위로 들어올려 분리합니다.

금지 물질이 없다면 먼지통의 내용물은 일반 가정용 쓰레기와 함께 버릴 수 있습니다.

- 먼지통을 쓰레기통 가까이로 들어 먼지가 떨어지지 않도록 하십시오.



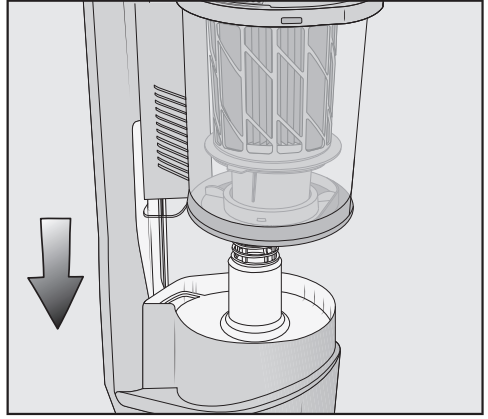
- 먼지통의 뚜껑을 화살표 방향으로 다음 중단 지점까지 최대한 멀리 돌립니다. 회색 손잡이 부분을 이용합니다.



먼지통 뚜껑이 열리면 먼지가 쏟아집니다.

먼지 멩텅이, 머리카락 또는 큰 입자의 부스러기 등이 떨어지지 않으면 프리필터를 위로 당겨서 제거합니다. (아래 “프리필터 및 미세먼지 필터” 참조)

- 먼지통의 뚜껑을 다시 원위치로 돌립니다.
- 딸깍 소리가 날 때까지 먼지통 뚜껑을 닫습니다.



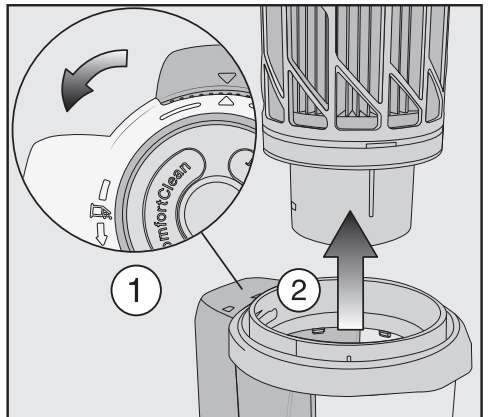
- 기준선을 따라 먼지통 손잡이를 밀고 딸깍 소리가 날 때까지 위에서 아래로 먼지통을 파워유닛 연결부에 밀어 넣습니다.

프리필터 및 미세먼지 필터 청소

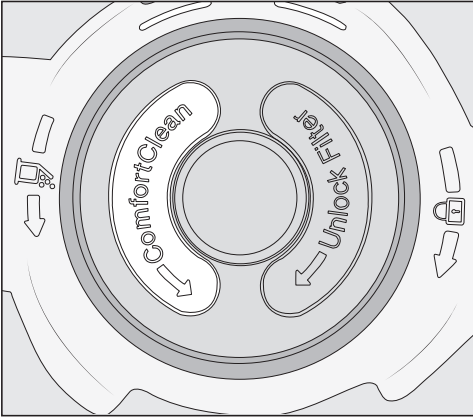
두 필터 모두 적어도 3개월마다 꼼꼼히 청소합니다.

청소 시 설명하는 순서대로 다음 단계를 따라야 합니다.

- 먼지통을 분리하십시오.
- 먼지통을 쓰레기통에 비웁니다.

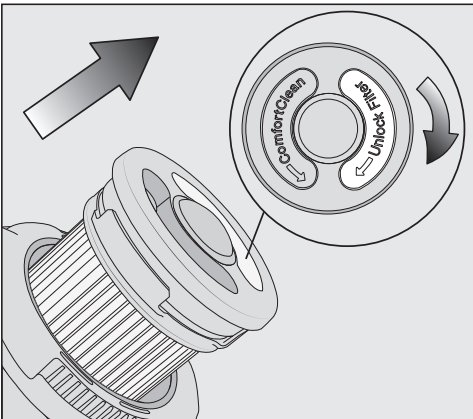


- 먼지통 뚜껑을 중단 지점을 지나쳐 화살표 끝이 위의 화살표에 맞을 때까지 돌립니다①.
- 프리필터를 위로 당겨서 분리합니다②.



- 미세먼지 필터를 반시계방향으로 10 시까지 180° 돌립니다. 들어가 있는 공간을 이용합니다.

들리는 작동 소음은 콤포트클린 기능 작동 방식의 정상적인 과정의 일부입니다.



- 미세먼지 필터를 시계방향으로 돌립니다. 들어가 있는 공간을 이용합니다.
- 미세먼지 필터 분리.

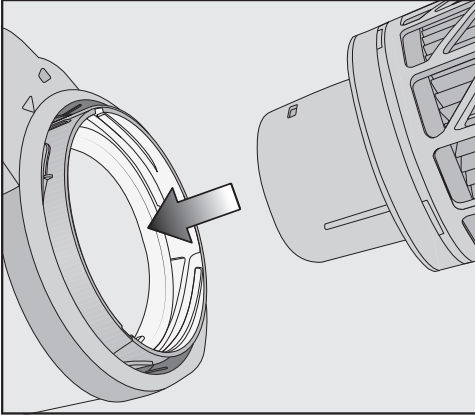
⚠ 잘못된 세척으로 인한 손상 위험. 이로 인해 미세먼지 필터가 손상되어 청소 효과가 저하될 수 있습니다. 미세먼지 필터는 물 세척과 내부 세척을 하지 않습니다. 뽀족하거나 날카로운 물체를 사용해 필터를 청소하지 마십시오. 미세먼지 필터를 브러시로 털어내지 않습니다.

- 미세먼지 필터를 휴지통 위에서 들고 있습니다.
- 고무 처리된 하단 모서리를 조심스럽게 두드리 미세먼지 필터를 비웁니다.
- 미세먼지 필터를 살짝 돌려 모든 틈에서 먼지를 털어냅니다.

⚠ 잘못된 세척으로 인한 손상 위험. 프리필터가 손상되어 청소 효과가 저하될 수 있습니다. 물로 프리필터를 세척하지 않습니다. 뽀족하거나 날카로운 물체를 사용해 필터를 청소하지 마십시오.

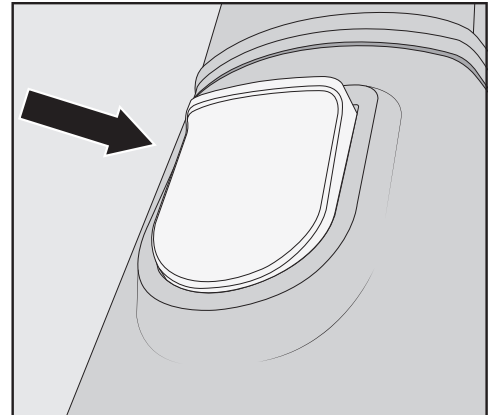
- 제공되는 먼지 브러시나 마른 천으로 프리필터를 청소합니다.
- 미세먼지 필터와 프리필터를 청소한 후에 미세먼지 필터 상단의 둥근 뚜껑을 끝까지 눌러 프리필터에 미세먼지 필터를 다시 넣습니다.

최고의 청소 결과를 얻으려면 미세먼지 필터(HX FSF-2)는 약 3년 후 새 필터로 교체합니다.

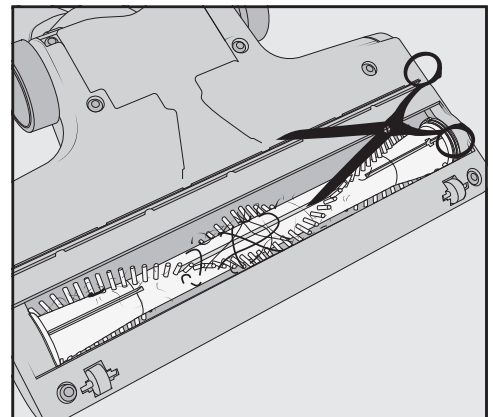


- 물과 중성 세척액을 사용하여 먼지통을 세척하십시오.
- 먼지통을 완전히 건조하십시오.
- 먼지통에 프리필터를 다시 넣고 원래 위치로 프리필터를 돌립니다.
- 파워유닛 연결부에 먼지통을 다시 장착합니다.

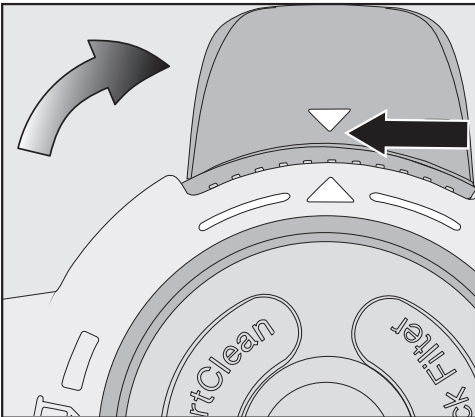
전동브러시 청소



- 진공청소기에서 전동브러시를 분리합니다.
- 평평하고 깨끗한 표면에 전동브러시를 거꾸로 놓습니다.



- 먼지통에 프리필터를 다시 넣습니다.



- 기준 화살표를 맞추고 프리필터를 원래 위치로 돌립니다.
- 딸깍 소리가 날 때까지 먼지통 뚜껑을 닫습니다.
- 파워유닛 연결부에 먼지통을 다시 장착합니다.

먼지통 청소

필요한 경우 먼지통을 청소하십시오.

- 먼지통을 분리하십시오.
- 휴지통 위에서 먼지통을 비우고 프리필터를 위로 들어올려 분리합니다.

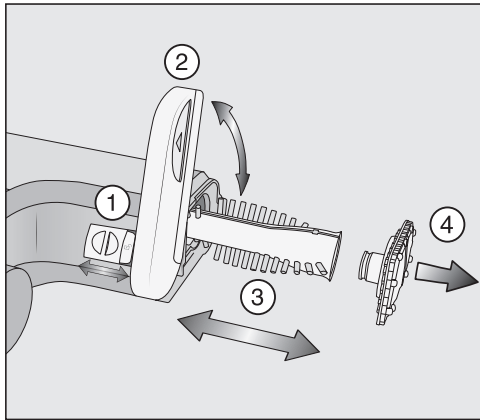
- 롤러 브러시 주변에 붙은 실이나 머리 카락을 가위로 잘라냅니다. 가위를 가이딩하기 위해 가이드 트랙에 롤러 브러시를 이동시킵니다.

그다음 진동청소기를 켜서 실과 머리카락을 빨아들입니다.

작은 바퀴가 매우 심하게 오염되어 있거나 움직일 수 없다면 더 쉽게 청소할 수 있도록 분리합니다. 일자 드라이버로 바퀴를 분리합니다.

전동브러시에서 롤러 브러시 분리

잘 지워지지 않는 오염물을 제거하고 전동브러시의 내부를 청소하기 위해 롤러 브러시를 전동브러시에서 분리할 수 있습니다.



- 전동브러시의 측면 덮개를 분리해 기호가 보이도록 합니다①.
- 덮개를 끝까지 들어올립니다②.
- 롤러 브러시를 분리합니다 ③.
- 심한 오염이 보인다면 롤러 브러시 핸들을 분리합니다 ④.
- 롤러 브러시와 롤러 브러시 핸들을 청소하고 전동브러시 내부 제거하기 힘든 오염을 제거합니다.

- 전동브러시를 반대 순서로 다시 조립합니다.

충전 배터리 교체

정품 밀레 AP01/AP02/AP03 리튬이온 충전 배터리(HX LA)가 필요합니다.

“경고 및 안전”, “환경 보호” 및 “설치 및 연결 - 일반 배터리 정보” 섹션의 충전 배터리 처리 및 폐기에 관한 지침을 준수합니다.

오류 메시지

⚠️ 롤러브러시 회전으로 인한 부상 위험.
회전하는 롤러 브러시로 인해 부상을 입을 수 있습니다.
문제가 해결되기 전에는 진공청소기의 전원을 끈 상태로 두십시오. 컴포트 핸들에 있는 켜기/끄기 스위치를 사용하십시오.

파워유닛의 배터리 충전 상태 표시기에 짧게 깜박이는 조명과 함께 오류 메시지가 표시됩니다.

문제	원인과 해결
상단 표시등이 빠르게 깜빡입니다	“컴포트 핸들 인식 불가” 오류 ■ 컴포트 핸들을 분리하고 다시 연결합니다(“설치 및 연결 - 컴포트 핸들 연결” 참조). ■ 배터리를 제거하고 10 초간 기다린 후 다시 삽입합니다.
하단 및 상단 표시등이 빠르게 깜빡입니다	내부 시스템 오류 ■ 배터리를 제거하고 10 초간 기다린 후 다시 삽입하고 충전합니다.
하단과 중간 표시등이 깜빡입니다	“배터리 과열” 혹은 “배터리 인식 불가” 오류 ■ 진공청소기를 다시 켜기 전에 약 30 분간 기다립니다. ■ 정품 밀레 AP01/AP02/AP03 리튬이온 배터리 (HX LA)를 삽입합니다.

문제 해결 안내

제품 사용 중 발생할 수 있는 일반적인 문제를 쉽게 해결할 수 있습니다. 서비스 센터에 전화하지 않고 시간과 비용을 절약할 수 있습니다.

다음 안내를 통해 문제의 원인을 찾고 이를 해결하는 데 도움을 얻을 수 있습니다.

⚠ 롤러브러시 회전으로 인한 부상 위험.
회전하는 롤러 브러시로 인해 부상을 입을 수 있습니다.
문제가 해결되기 전에는 진공청소기의 전원을 끈 상태로 두십시오. 컴포트 핸들에 있는 켜기/끄기 스위치를 사용하십시오.

문제	원인과 해결
진공청소기의 전원을 켜도 작동하지 않습니다.	배터리가 삽입되어 있지 않거나 잘못 삽입되어 있습니다. ■ 배터리를 삽입하거나 배터리가 어떻게 장착되어 있는지 확인합니다(“설치 및 연결 - 배터리 삽입” 참조).
	충전 배터리가 충분히 충전되지 않았습니다. ■ 사용 설명서에서 설명한 대로 배터리를 충전합니다(“설치 및 연결 - 일반 배터리 정보” 및 “배터리 충전” 참조).
	정품 밀레 배터리가 삽입되지 않았습니다. ■ 정품 밀레 AP01/AP02/AP03 리튬이온 배터리(HX LA)를 삽입합니다.
	배터리를 최초 충전 시 파워유닛에 장착하고 충전하지 않았습니다. ■ 배터리를 활성화하려면 최초 충전할 때 파워유닛에 장착해야 합니다(“설치 및 연결 - 일반 배터리 정보” 및 “배터리 충전” 참조).
	충전기가 아직도 꽂혀 있습니다. ■ 배터리 아래의 충전 소켓에서 플러그를 빼냅니다.
사용 소음은 청소 중에 바뀝니다.	전동브러시 전력 소비는 바닥재 유형에 따라 최적 수준으로 자동 조절됩니다. ■ 소음이 보통과 같습니다. 진공청소기가 제대로 작동하고 있습니다.

문제	원인과 해결
전동브러시는 저절로 꺼집니다.	<p>전동브러시가 과부하되었습니다. 이런 현상은 털이 긴 카펫과 같은 표면에서 생길 수 있습니다.</p> <ul style="list-style-type: none"> ■ 진공청소기를 끄고 낮은 흡입력으로 다시 켭니다. 컴포트 핸들에 있는 켜기/끄기 스위치를 사용하십시오.
롤러 브러시가 회전하지 않습니다.	<p>롤러 브러시가 오염되어 있습니다.</p> <ul style="list-style-type: none"> ■ 롤러 브러시를 청소합니다(“유지관리 - 전동브러시 청소” 및 “전동브러시에서 롤러 브러시 제거” 참조).
청소 성능이 저하되었습니다.	<p>미세먼지 필터/프리필터가 오염되어 있습니다.</p> <ul style="list-style-type: none"> ■ 미세먼지 필터를 위해 컴포트클린 기능을 사용합니다. (“유지관리” - “컴포트클린 기능 활성화” 참조) ■ 두 필터 모두 꼼꼼히 청소합니다. (“유지관리” - “프리필터 및 미세먼지 필터 청소” 참조)
	<p>미세먼지 필터의 수명이 다했습니다.</p> <ul style="list-style-type: none"> ■ 새 미세먼지 필터(HX FSF-2)를 장착합니다.
청소 성능이 낮습니다.	<p>먼지통이 가득 찼습니다.</p> <ul style="list-style-type: none"> ■ 먼지통을 비우고 청소합니다. (“유지관리” 참조)
	<p>전동브러시가 더럽거나 막혔습니다.</p> <ul style="list-style-type: none"> ■ 전동브러시를 청소합니다(“유지관리 - 전동브러시 청소” 및 “전동브러시에서 롤러 브러시 제거” 참조).
진공청소기가 계속 균형을 잃고 쓰러집니다.	<p>파워유닛을 진공청소기 상단에 배치한 상태입니다.</p> <ul style="list-style-type: none"> ■ 진공청소기를 재조립하여 파워유닛이 하단에 오도록 구성합니다(“설치 및 연결 - 진공청소기 조립” 참조).

서비스

문제 발생시 연락처

사용자가 직접 해결할 수 없는 오류는 밀레 대리점이나 밀레 서비스 센터로 문의해 주십시오.

밀레 서비스 센터 연락처는 사용설명서 마지막 장에서 확인하실 수 있습니다.


고객님과 전화 내용은 밀레 서비스 품질 향상을 위해 모니터링 및 녹음되며 사용설명서의 내용에 따라 해결할 수 있는 문제의 경우 서비스 출장 시 요금이 부과될 수 있습니다.

보증

사용자의 국가에 적용되는 제품 보증 정보는 밀레에 문의해 주십시오. 주소는 문서의 뒷부분을 참조해 주십시오.

제품 보증은 구입일로부터 2년간 유효합니다.


청소 및 관리

 롤러 브러시 회전으로 인한 부상 위험.

회전하는 롤러 브러시로 인해 부상을 입을 수 있습니다.

항상 청소하기 전에 진동청소기 전원을 끕니다. 컴포트 핸들에 있는 켜기/끄기 스위치를 사용하십시오.

진공청소기 및 액세서리


 전원 전압으로 인한 감전 위험.

충전기에 습기가 들어가면 감전의 위험이 있습니다.

충전기가 젖지 않도록 하십시오.

“유지관리” 섹션의 먼지통에 대한 특별 청소 지침을 따르십시오.

진공청소기 및 모든 플라스틱 액세서리는 시중에 판매되는 플라스틱에 적합한 세척제로 세척해야 합니다.

 적합하지 않은 세척제로 인한 손상.

모든 표면은 긁힘에 취약합니다. 적합하지 않은 세척제로 인해 모든 표면에 변형이나 변색이 일어날 수 있습니다.

연마성 세척제, 유리 세척제, 다용도 세척제 또는 유성 관리 제품을 사용하지 않습니다.

추가 구매 가능한 액세서리

바닥재 제조사의 청소 및 관리 지침을 따르십시오.

포장에 “ORIGINAL Miele” 로고가 있는 정품 Miele 액세서리만 사용할 것을 권장합니다. 이러한 액세서리만 진공청소기 최적 성능 및 최상의 청소 결과를 보장할 수 있습니다.

포장에 “ORIGINAL Miele” 로고가 없는 액세서리로 인한 문제 및 손상은 진공청소기 보증으로 보상되지 않습니다.

액세서리 구입

정품 밀레 액세서리는 밀레 온라인몰, 밀레 고객 서비스 부서 및 밀레 대리점에서 구입할 수 있습니다.

정품 밀레 액세서리를 포장의 “ORIGINAL Miele” 로고로 구분할 수 있습니다.



3D4U와 함께 밀레는 3D 프린터로 만들 수 있는 액세서리 도안의 무료 다운로드를 제공합니다. (www.miele.com, Service, 3D4U)



3 D 4 U

특정 모델에는 하나 이상의 다음 액세서리가 기본 사양으로 제공됩니다.

일렉트로 컴팩트 핸드브러시(HX SEB)

카시트 및 카펫 설치 계단 집중 청소용.

하드플로어 케어 소프트 롤러(HX HC)

흠집이 나기 쉬운지면 청소용.

전동브러시에 기본으로 장착된 롤러 브러시 대신 하드플로어 케어 소프트 롤러를 끼웁니다(“유지 관리 - 전동브러시에서 롤러 브러시 분리” 참조).

하드플로어 케어 소프트 롤러 사용 시 전동브러시 전력 소비는 최적 수준으로 자동 조절되며, 이로 인해 작동 소음이 달라질 수 있습니다.

라디에이터솔 (SHB 30)

라디에이터, 좁은 선반 및 틈새의 먼지를 제거합니다.

매트리스용솔 (SMD 10)

덮개, 매트리스, 쿠션, 커튼, 커버 등을 청소하기 위한 용도입니다.

틈새 솔, 300 mm (SFD 10)

접힌 부분, 틈새 및 모서리 청소용 긴 틈새 솔.

틈새 솔, 560 mm (SFD 20)

달기 어려운 곳을 청소하기 위한 유연한 틈새 솔입니다.

AP01/AP02/AP03 추가 배터리(HX LA)

두 배 이상의 시간 동안 진공 청소기 사용 가능.

최초 충전 전에 “설치 및 연결 - 일반 배터리 정보”의 내용을 확인합니다.

LS03(HX LS) 충전기 거치대

제품과 별도로 추가 배터리 충전용, 즉 제품이 사용 중일 때.

최초 충전 전에 “설치 및 연결” - “일반 배터리 정보”의 내용을 확인합니다.

흡입관용 액세서리 꽃이(HX AH)

청소 중 3부 액세서리에서 2가지 액세서리를 보관할 수 있습니다.

미세먼지 필터

최고의 청소 결과를 얻으려면 기본으로 장착된 미세먼지 필터는 약 3년 후 교체합니다. (“유지관리” - “프리필터 및 미세먼지 필터 세척” 참조)

- (주)밀레코리아

서울시 강남구 논현로 559 밀레하우스 빌딩 (06126)

- 홈페이지: www.miele.co.kr

- 온라인 쇼핑몰: shop.miele.co.kr

- A/S 신청: 전국 1577-1597

.....

- 본 제품은 수입 완제품으로 공급이 일시 지연될 수 있습니다.