




## Istruzioni d'uso e di montaggio Frigorifero/congelatore combinati



Leggere **assolutamente** le istruzioni d'uso e di montaggio prima di posizionare, installare e usare l'apparecchio la prima volta per evitare di infortunarsi e di danneggiare l'apparecchio.

# Indice

---

<b>Consigli e avvertenze</b> .....	5
<b>Tutela dell'ambiente</b> .....	14
<b>Risparmiare elettricità</b> .....	15
<b>Descrizione apparecchio</b> .....	17
Pannello comandi .....	17
Spiegazione dei simboli .....	18
<b>Accessori</b> .....	20
Accessori acquistabili .....	20
<b>Accendere e spegnere l'apparecchio</b> .....	22
Operazioni preliminari .....	22
Pulire l'apparecchio .....	22
Usare l'apparecchio .....	23
Accendere l'apparecchio .....	23
Spegnere l'apparecchio di refrigerazione .....	24
Spegnere solo il vano frigorifero .....	24
Accendere nuovamente il vano frigorifero .....	25
Spegnere l'apparecchio nella modalità per il Sabbath .....	25
In caso di assenza prolungata .....	25
<b>Temperatura corretta</b> .....	26
... nel vano frigorifero .....	26
... nel vano congelatore .....	26
Indicatore della temperatura .....	27
Impostare la temperatura nel vano frigorifero/congelatore .....	27
<b>Usare SuperFreddo, SuperFrost e DynaCool</b> .....	29
Funzione SuperFreddo .....	29
Funzione SuperFrost .....	30
Funzione DynaCool .....	31
<b>Allarme temperatura e sportello</b> .....	33
Allarme temperatura .....	33
Disattivare l'allarme temperatura in anticipo .....	33
Allarme sportello .....	34
Spegnere il segnale allarme sportello .....	34
<b>Effettuare altre impostazioni</b> .....	35
Dispositivo di blocco  .....	35
Segnali acustici  .....	36
Luminosità del display  .....	37

Modalità Sabbat 	38
Segnalazione di sostituzione dei filtri a carbone attivo 	40
<b>Stipare gli alimenti nel vano frigorifero</b>	42
Aree di raffreddamento differenti	42
Da non conservare nel vano frigorifero	43
Indicazioni sull'acquisto degli alimenti	44
Conservare correttamente gli alimenti	44
<b>Modificare la disposizione interna</b>	45
Spostare la mensola di appoggio/per bottiglie	45
Spostare il fissabottiglie	45
Spostare i ripiani	45
Spostare il ripiano divisibile	46
Estrarre e inserire i cassetti per frutta e verdura	46
Inserire il cassetto	46
Spostare i filtri antiodore	47
<b>Congelare e conservare</b>	48
Capacità massima di congelamento	48
Congelare alimenti freschi	48
Conservare prodotti già surgelati	48
Congelare prodotti freschi	49
Tempo di conservazione alimenti surgelati	51
Modificare la disposizione interna	52
Utilizzare gli accessori	52
<b>Sbrinare</b>	53
Vano congelatore	53
<b>Manutenzione e pulizia</b>	56
Indicazioni sui prodotti detergenti	56
Prima di pulire l'apparecchio	57
Vano interno, accessori	58
Pulire la guarnizione dello sportello	59
Pulire le aperture di aerazione e sfiato	59
Sostituire i filtri a carbone attivo	60
<b>Cosa fare se ...?</b>	62
<b>Cause dei rumori</b>	69
<b>Assistenza tecnica</b>	70
Contatti in caso di anomalie	70
Banca dati EPREL	70

# Indice

---

Garanzia .....	70
<b>Informazioni per i rivenditori</b> .....	71
Modalità fiera ■ .....	71
<b>Installazione</b> .....	73
Istruzioni per l'installazione .....	73
Collocazione .....	73
Aerazione e sfiato .....	74
Prima di incassare l'apparecchio .....	76
Se il vecchio apparecchio aveva un'incernieratura diversa .....	76
Dimensioni incasso .....	77
Vista dall'alto .....	78
Limitare gli angoli di apertura degli sportelli .....	79
Cambiare l'incernieratura dello sportello .....	79
Incassare l'apparecchio .....	82
Montare l'antina .....	87
Collegamento elettrico .....	96

Questo apparecchio è conforme alle vigenti norme in materia di sicurezza. Un uso improprio può comunque causare danni a persone e/o cose.

Leggere attentamente le istruzioni d'uso e di montaggio allegate prima di mettere in funzione l'apparecchio. Le istruzioni contengono informazioni importanti su incasso, sicurezza, uso e manutenzione. Si evitano così danni a sé e all'apparecchio.

Ai sensi della norma IEC 60335-1, Miele avvisa espressamente che è assolutamente necessario leggere e seguire tutte le informazioni disponibili per l'installazione dell'apparecchio di refrigerazione, nonché le indicazioni e le avvertenze di sicurezza.

Miele non risponde dei danni che derivano dall'inosservanza di queste avvertenze.

Conservare il libretto delle istruzioni per l'uso e il montaggio e metterlo a disposizione di eventuali altri utenti.

### Uso corretto

► L'apparecchio di refrigerazione è destinato ad uso domestico e in ambienti simili, come ad es. in

– negozi, uffici e contesti di lavoro simili

– in tenute agricole

– in alberghi, motel e pensioni con prima colazione e altri edifici per uso da parte dei clienti.

Questo apparecchio di refrigerazione non è destinato all'uso all'aperto.

► L'apparecchio è destinato esclusivamente ad uso domestico per refrigerare e conservare alimenti freschi, conservare alimenti surgelati, congelare alimenti freschi e preparare ghiaccio.

Ogni altro uso non è consentito.

## Consigli e avvertenze

---

► L'apparecchio non è indicato per conservare e mantenere al fresco medicinali, plasma sanguigno, preparati di laboratorio oppure sostanze o prodotti simili alla base della direttiva sui dispositivi medici. L'uso non adeguato dell'apparecchio può danneggiare o causare il deperimento della merce conservata. Inoltre l'apparecchio non è adatto al funzionamento in aree soggette a pericolo di esplosioni. Miele non risponde per i danni causati da un uso diverso da quello previsto o errato.

► Le persone (inclusi i bambini) che per le loro capacità fisiche, sensoriali o psichiche o per la loro inesperienza o non conoscenza non siano in grado di utilizzare in sicurezza l'apparecchio di refrigerazione, devono farne solo se sorvegliati.

Queste persone possono usare l'apparecchio senza essere sorvegliate solo se sono state istruite adeguatamente sulle modalità d'uso.

### **Sorvegliare i bambini**

► Tenere i bambini di età inferiore a 8 anni lontani dall'apparecchio a meno che non siano sorvegliati.

► I bambini da otto anni in su possono far funzionare l'apparecchio senza essere sorvegliati solo se sono stati adeguatamente istruiti in modo da farlo funzionare da soli senza pericolo di infortunarsi. I bambini dovranno essere al corrente dei pericoli derivanti da un'errata manipolazione dei comandi e riconoscerli.

► I bambini non devono eseguire lavori di manutenzione e pulizia senza essere sorvegliati.

► Sorvegliare i bambini se sono vicini all'apparecchio. Evitare che i bambini giochino con l'apparecchio.

► Pericolo di soffocamento! I bambini giocando possono avvolgersi nel materiale d'imballaggio (p.es. pellicole) oppure infilarselo in testa e soffocare. Tenere lontano da bambini eventualmente presenti in casa il materiale d'imballaggio.

### Sicurezza tecnica

► Il circuito di refrigerante è testato per essere ermetico. L'apparecchio è conforme alle norme corrispondenti in materia di sicurezza e alle direttive europee.



► L'apparecchio contiene il refrigerante isobutano (R600a), un gas naturale con elevata ecocompatibilità, ma infiammabile. Non compromette lo strato di ozono e non aumenta l'effetto serra. L'uso di questo prodotto refrigerante ecologico aumenta i rumori dell'apparecchio quando è in funzione. Oltre al rumore provocato dal compressore, possono verificarsene altri causati dal passaggio del prodotto nel circuito di raffreddamento. Questi effetti non sono purtroppo evitabili, ma non influiscono sull'efficienza dell'apparecchio. Verificare quindi scrupolosamente che durante il trasporto e l'incasso/installazione dell'apparecchio non venga danneggiato alcun componente del circuito refrigerante. Il prodotto refrigerante può causare lesioni agli occhi.

In caso di danni:

- evitare fiamme libere o fonti di accensione;
  - staccare l'apparecchio dalla rete elettrica;
  - arieggiare per alcuni minuti il locale in cui si trova l'apparecchio e
  - avvisare l'assistenza tecnica.
- Maggiore è la quantità di refrigerante contenuta nell'apparecchio, più grande deve essere il locale in cui viene installato. Se il locale è troppo piccolo, in caso di perdite si può formare una miscela di aria e gas. Per 11 g di refrigerante il locale dovrà avere un volume di 1 m<sup>3</sup>. La quantità di refrigerante è indicata sulla targhetta di matricola apposta all'interno dell'apparecchio.

## Consigli e avvertenze

---

- ▶ I dati di collegamento (protezione, frequenza e tensione), riportati nella targhetta di matricola dell'apparecchio, devono assolutamente corrispondere a quelli della rete elettrica per evitare danni all'apparecchio.  
Prima di collegare l'apparecchio, controllare quindi i dati. In caso di dubbio, consultare un elettricista qualificato.
- ▶ La sicurezza elettrica dell'apparecchio è garantita solo se è allacciato a un conduttore di protezione installato secondo le norme. È altrettanto importante verificare l'efficienza di tale dispositivo di sicurezza. In caso di dubbio, far controllare l'installazione da un elettricista qualificato.
- ▶ Il funzionamento sicuro e affidabile dell'apparecchio è garantito solo se l'apparecchio è allacciato alla rete elettrica pubblica.
- ▶ Se il cavo elettrico di allacciamento rimanesse danneggiato, dovrà essere sostituito solo da persone autorizzate da Miele per evitare che l'utente rimanga infortunato.
- ▶ Prese multiple o prolunghe elettriche non garantiscono la sicurezza necessaria (pericolo d'incendio). Non collegare quindi l'apparecchio alla rete elettrica con queste prese.
- ▶ Se l'umidità giunge a parti dell'apparecchio sotto tensione o al cavo elettrico, può causare un corto circuito. Non utilizzare l'apparecchio in ambienti umidi o soggetti a spruzzi d'acqua (ad es. garage, lavanderie ecc.).
- ▶ L'apparecchio non deve venire installato e usato in luoghi non fissi (ad es. imbarcazioni).
- ▶ Se l'apparecchio è danneggiato, la sicurezza dell'utente non è garantita. Controllare quindi se si notano danni visibili. Non usare mai l'apparecchio se si notano danni!
- ▶ Per il corretto funzionamento, usare l'apparecchio solo a installazione ultimata.



- ▶ Per i lavori di installazione e nel caso di interventi, si dovrà staccare l'apparecchio dalla rete elettrica. È staccato dalla rete elettrica solo se viene soddisfatta una delle seguenti premesse:
  - la sicurezza elettrica dell'impianto elettrico è disinserita, oppure
  - il fusibile a vite dell'impianto elettrico è svitato e rimosso di sede, oppure
  - il cavo di collegamento è staccato dalla rete elettrica. Per staccare il cavo dalla presa afferrare sempre la spina e non tirare il cavo.
- ▶ I lavori di installazione e di manutenzione, oppure eventuali interventi non effettuati correttamente, possono costituire gravi pericoli per l'utente.  
I lavori di installazione e di manutenzione devono pertanto essere effettuati esclusivamente da persone esperte, autorizzate da Miele.
- ▶ Se gli interventi non vengono eseguiti da un servizio assistenza autorizzato da Miele, i diritti alla garanzia non sono più validi.
- ▶ Sostituire eventuali pezzi difettosi esclusivamente con ricambi originali Miele. Solo così Miele può garantire il pieno rispetto degli standard di qualità previsti.
- ▶ Questo apparecchio di refrigerazione è dotato di una lampadina speciale per soddisfare specifiche esigenze (ad es. temperatura, umidità, resistenza chimica e all'usura, vibrazione). Impiegare la lampadina speciale solo per l'uso previsto. La lampadina non è adatta per illuminare l'ambiente. È necessario che la sostituzione sia effettuata dall'assistenza tecnica Miele o da un tecnico specializzato autorizzato. Questo apparecchio contiene più sorgenti luminose della classe di efficienza energetica G.

## Consigli e avvertenze

---

### Uso corretto

- ▶ L'apparecchio è predisposto per una determinata classe climatica (area temperatura ambiente), i cui limiti devono essere rispettati. I dati riguardanti la classe climatica sono riportati nella targhetta dati nel vano interno dell'apparecchio. Una temperatura ambiente più bassa causa il fermo prolungato del compressore, e di conseguenza l'apparecchio non riesce a mantenere la temperatura necessaria.
- ▶ Le aperture di aerazione e sfiato non dovranno in nessun caso essere ostruite. La ventilazione corretta dell'apparecchio risulterebbe compromessa. Il consumo di elettricità aumenta e l'apparecchio potrebbe rimanere danneggiato.
- ▶ Se nell'apparecchio o nello sportello si sistemano alimenti contenenti grassi o olio, fare attenzione che eventuali perdite di olio o unto non giungano a contatto con le superfici in plastica. Potrebbero verificarsi incrinature nelle superfici in materiale sintetico.
- ▶ Pericolo di incendio e di esplosione. Non conservare materiali esplosivi e prodotti con gas propellenti (per es. bombolette spray) nell'apparecchio. I composti gassosi infiammabili possono incendiarsi a causa di componenti elettrici.
- ▶ Pericolo di esplosione. Non azionare apparecchiature elettriche all'interno dell'apparecchio (ad es. per la produzione di gelato). Potrebbero generarsi scintille.
- ▶ Pericolo di ferirsi e di provocare danni. Non conservare nel vano congelatore bevande gassate in lattine o bottiglie. Le lattine o le bottiglie potrebbero scoppiare.
- ▶ Pericolo di ferirsi e di provocare danni. Mettere le bottiglie da raffreddare rapidamente nel vano congelatore e toglierle al più tardi un'ora dopo. Le bottiglie possono scoppiare.
- ▶ Pericolo di ferirsi. Non toccare i prodotti surgelati o le parti in metallo con le mani bagnate. La pelle potrebbe rimanere attaccata.

- ▶ Pericolo di ferirsi. Non mettere mai in bocca i cubetti di ghiaccio e i gelati, specialmente i ghiaccioli, appena prelevati dal vano congelatore. La temperatura estremamente bassa del prodotto congelato potrebbe farlo attaccare alle labbra o alla lingua.
- ▶ Non ricongelare alimenti già scongelati o parzialmente scongelati. I cibi, una volta scongelati, vanno consumati il più presto possibile, per evitare che perdano il loro valore nutritivo o addirittura si deteriorino. Gli alimenti scongelati si possono ricongelare solo dopo essere stati cotti.
- ▶ Non consumare prodotti alimentari rimasti troppo a lungo nell'apparecchio. Pericolo di intossicazione.  
La durata di conservazione delle vivande dipende da diversi fattori, tra l'altro dal grado di freschezza, dalla qualità degli alimenti e dalla temperatura di conservazione. Osservare la data di scadenza e le avvertenze per la conservazione dei prodotti alimentari!
- ▶ Usare esclusivamente accessori originali Miele. Se si installano altri componenti, i diritti di garanzia e di responsabilità della casa produttrice non sono più validi.

### **Accessori e pezzi di ricambio**

- ▶ Usare esclusivamente accessori originali Miele. Se si installano altri componenti, i diritti di garanzia e di responsabilità della casa produttrice non sono più validi.
- ▶ Miele garantisce la fornitura di pezzi di ricambio fino a 15 anni, ma almeno per 10, dopo l'uscita di gamma dell'apparecchio di refrigerazione.

## Consigli e avvertenze

---

### Manutenzione e pulizia

▶ Non trattare la guarnizione dello sportello con oli o grassi. Col tempo la guarnizione potrebbe diventare porosa.

▶ Non usare mai la macchina a vapore per pulire o sbrinare l'apparecchio.

Il getto di vapore potrebbe penetrare all'interno e giungere a contatto con componenti elettrici provocando un corto circuito.

▶ Oggetti appuntiti o affilati danneggiano i generatori di freddo e l'apparecchio può rimanere danneggiato. Non usare quindi oggetti appuntiti o affilati per

- eliminare depositi di brina o di ghiaccio e per
- staccare le bacinelle per il ghiaccio o le confezioni dei surgelati.

▶ Per sbrinare l'apparecchio non usare mai apparecchi termici elettrici o candele. Le superfici in materiale sintetico potrebbero rimanere danneggiate.

▶ Non usare nemmeno prodotti sbrinanti o antigelo. Potrebbero generare gas detonanti, contenere solventi o propellenti che potrebbero intaccare le superfici in plastica oppure componenti nocivi alla salute.

### Trasporto

▶ Trasportare l'apparecchio sempre in verticale e nell'imballaggio per evitare danni.

▶ Pericolo di ferirsi e di provocare danni. Trasportare l'apparecchio facendosi aiutare da una seconda persona, poiché il peso è consistente.

### Smaltimento apparecchi fuori uso

- ▶ Eventualmente, rendere inservibile la chiusura a scatto del vecchio apparecchio. Si potrà evitare che i bambini, giocando, possano rimanere chiusi all'interno col rischio di soffocare.
- ▶ Il prodotto refrigerante può far male agli occhi! Fare attenzione a non danneggiare il circuito di refrigerazione:
  - forando con oggetti appuntiti i tubi refrigeranti dell'evaporatore,
  - piegando i tubi,
  - raschiando il rivestimento superficiale.

# Tutela dell'ambiente

---

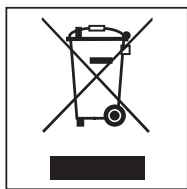
## Smaltimento imballaggio

L'imballaggio protegge l'apparecchiatura durante il trasporto ed è fabbricato con materiali conformi alla tutela dell'ambiente e pertanto riciclabili.

Se dunque le diverse parti dell'imballaggio vengono smaltite correttamente, si contribuirà a ridurre il consumo di materie prime e a diminuire il volume dei rifiuti. Il fornitore ritira l'imballaggio.

## Smaltimento dell'apparecchio fuori uso

Gli apparecchi elettrici ed elettronici contengono spesso materiali riutilizzabili. Contengono inoltre determinate sostanze, liquidi e componenti necessari per il corretto funzionamento e la sicurezza dell'apparecchio. Se smaltiti con i rifiuti o non correttamente, questi componenti possono danneggiare la salute delle persone e l'ambiente. Evitare quindi assolutamente di smaltire il vecchio apparecchio con i rifiuti convenzionali.



Depositarli nei punti di raccolta e smaltimento ufficiali riservati alle apparecchiature elettriche ed elettroniche presso il comune, la città, il concessionario oppure Miele. Ai sensi della legge, il proprietario è responsabile della cancellazione degli eventuali dati personali dall'apparecchio fuori uso.

Accertarsi che le tubature dell'apparecchio non si danneggino fino al momento dello smaltimento corretto ed ecologico.

In questo modo è garantito che il refrigerante contenuto nel circuito e l'olio del compressore non possano disperdersi nell'ambiente.

Fino a quando il vecchio apparecchio non viene prelevato, accertarsi che non costituisca una fonte di pericolo per i bambini. Informazioni più dettagliate sono contenute nel capitolo "Consigli e avvertenze".

## Risparmiare elettricità

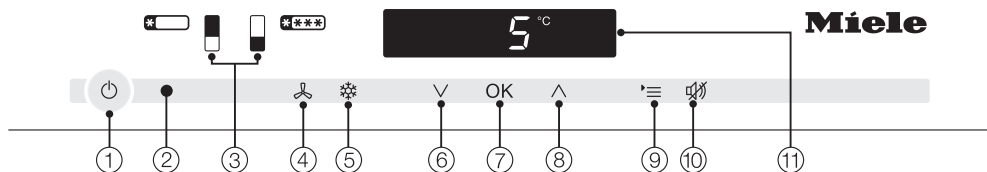
	<b>Consumo normale</b>	<b>Consumo maggiore</b>
<b>Collocazione/manutenzione</b>	In locali ventilati.	In locali chiusi, non ventilati.
	Al riparo dai raggi diretti del sole.	Esposizione diretta ai raggi del sole.
	Non vicino a una sorgente di calore (termosifone, cucina elettrica).	Vicino a una sorgente di calore (termosifone, cucina elettrica).
	Temperatura ambiente ideale intorno a 20 °C.	Temperatura ambiente elevata a partire da 25 °C.
	Evitare di ostruire le aperture di aerazione e sfiato e spolverarle regolarmente.	Aperture di aerazione e sfiato coperte o impolverate.
<b>Impostazione temperatura</b>	Vano frigorifero da 4 a 5 °C	Regolazione bassa: più bassa la temperatura nel vano frigorifero/congelatore, maggiore è il consumo di energia.
	Vano congelatore -18 °C.	

## Risparmiare elettricità

	<b>Consumo normale</b>	<b>Consumo maggiore</b>
<b>Uso</b>	Collocazione di cassette, ripiani e mensole come alla consegna.	
	Aprire lo sportello solo in caso di bisogno e chiuderlo subito. Sistemare gli alimenti in ordine.	Se lo sportello viene aperto spesso subentrano perdite di freddo per l'afflusso di aria calda dall'esterno. L'apparecchio di refrigerazione prova a raffreddare e la durata di funzionamento del compressore aumenta.
	Quando si fa la spesa portare sempre con sé una borsa termica e, al rientro, sistemare gli alimenti subito nell'apparecchio di refrigerazione. Rimettere in fretta nel frigo gli alimenti prelevati per evitare che si riscaldino troppo. Lasciar raffreddare alimenti e bevande prima di metterli nell'apparecchio di refrigerazione.	Alimenti caldi e riscaldati a temperatura ambiente apportano calore nell'elettrodomestico. L'apparecchio di refrigerazione prova a raffreddare e la durata di funzionamento del compressore aumenta.
	Sistemare i cibi ben confezionati o coperti.	A causa dell'evaporazione e della condensa dei liquidi nel vano frigorifero si disperde potenza refrigerante.
	Disporre nel vano frigorifero alimenti congelati da scongelare.	
	Per una corretta ventilazione, non riempire eccessivamente gli scomparti.	Una scarsa circolazione dell'aria fa sì che si disperda potenza refrigerante.
<b>Sbrinare</b>	Sbrinare il vano congelatore quando lo strato di brina raggiunge 0,5 cm.	Lo strato di brina peggiora la cessione del freddo agli alimenti.












## Pannello comandi



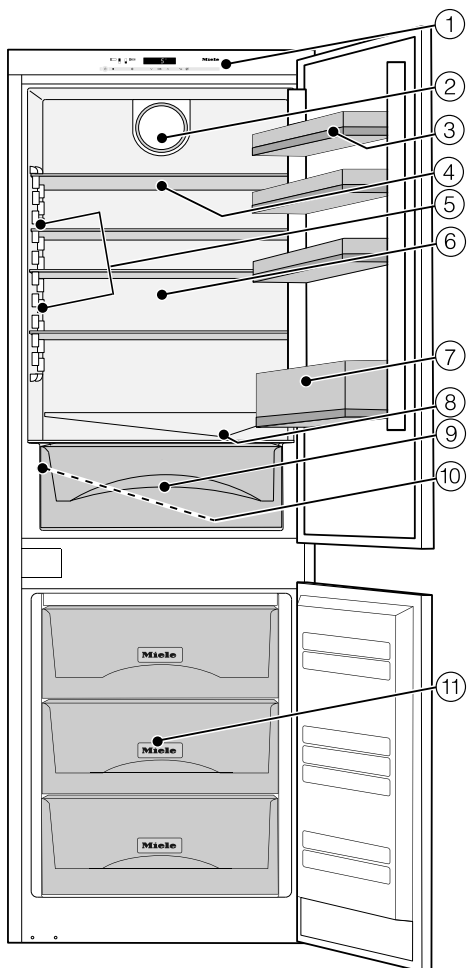
- ① Accensione/spengimento dell'intero apparecchio
- ② Interfaccia ottica (solo per il servizio assistenza)
- ③ Selezione del vano frigorifero o del congelatore
- ④ Accensione/spengimento della funzione DynaCool (distribuzione automatica della temperatura)
- ⑤ Accensione/spengimento funzione SuperFreddo e SuperFrost
- ⑥ Impostazione temperatura (V più freddo), tasto selezione nella modalità impostazioni
- ⑦ Confermare la selezione (tasto OK)
- ⑧ Impostazione temperatura (^ più caldo), tasto selezione nella modalità impostazioni
- ⑨ Attivazione/disattivazione della modalità Impostazioni
- ⑩ Disattivazione dell'allarme temperatura o sportello
- ⑪ Display con visualizzazione della temperatura e simboli (simboli visibili solo nella modalità impostazioni in caso di allarme/segnalazione; spiegazione dei simboli nella tabella)

# Descrizione apparecchio

## Spiegazione dei simboli

Simbolo	Significato	Funzione
	Dispositivo di blocco	evita di spegnere inavvertitamente l'apparecchio, di cambiare inavvertitamente la temperatura, di attivare inavvertitamente le funzioni DynaCool, SuperFreddo e SuperFrost, e inserire inavvertitamente delle impostazioni
	Segnali acustici	possibilità di selezionare il segnale acustico dei tasti e del segnale acustico di allarme in caso di allarme sportello e allarme temperatura
	Miele@home	Visibile solo con penna o modulo di comunicazione Miele@home installato e collegato
	Luminosità display	regolare la luminosità del display
	Segnalazione di sostituzione del filtro a carbone attivo (Active AirClean)	La funzione deve essere attivata dopo l'inserimento di un filtro a carbone attivo; si accende in caso di sostituzione necessaria
	Modalità per il Sabbat	On/Off modalità per il Sabbat
	Collegamento elettrico	conferma che l'apparecchio è collegato alla rete elettrica quando è spento; lampeggia in caso di sospensione dell'erogazione elettrica
	Allarme (visibile solo in caso di allarme sportello o temperatura)	Acceso in caso di allarme sportello; lampeggia in caso di allarme temperatura, interruzione della corrente e altre indicazioni di anomalia
	Modalità fiera (visibile solo se la modalità fiera è attivata)	disattivazione modalità fiera

## Descrizione apparecchio



- ① pannello comandi
- ② ventilatore
- ③ mensola di appoggio/per uova
- ④ ripiano divisibile
- ⑤ illuminazione
- ⑥ ripiano di appoggio
- ⑦ mensola per bottiglie
- ⑧ canaletto e apertura di deflusso acqua di sbrinamento
- ⑨ cassetto per frutta e verdura
- ⑩ illuminazione interna cassetto per frutta e verdura
- ⑪ cassette congelatore

## Accessori

---

### Accessori acquistabili

Nell'assortimento Miele sono disponibili utili accessori e prodotti specifici per la manutenzione realizzati appositamente per l'apparecchio.

### Straccio multiuso in microfibre

Lo straccio in microfibre elimina impronte digitali e macchie superficiali poco tenaci da pannelli frontali in acciaio, pannelli di comando, vetri di finestre e di automobili, mobili, ecc.

### Kit MicroCloth

Il kit MicroCloth è composto da un panno universale, un panno per vetro e un panno per lucidare.

I panni sono particolarmente resistenti allo strappo e robusti. Grazie alle loro microfibre finissime ottengono ottime prestazioni di pulizia.

### Filtro a carbone attivo con supporto KKF-FF (Active AirClean)

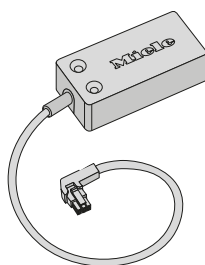
Il filtro a carbone attivo neutralizza gli odori sgradevoli nel vano frigorifero e garantisce quindi una migliore qualità dell'aria.

Attivare la spia per la sostituzione dei filtri a carbone attivo in modalità impostazioni (v. capitolo "Effettuare altre impostazioni", voce "Segnalazione di sostituzione filtri a carbone attivo 🌐").

### Sostituire il filtro a carbone attivo KKF-RF (Active AirClean)

Sono disponibili filtri adatti per il supporto. Si consiglia di sostituire i filtri a carbone attivo ogni 6 mesi.

### Penna WLAN XKS 3130 W (Miele@home)



La penna WLAN predispose l'apparecchio di refrigerazione affinché i dati dell'apparecchio possano essere richiamati in qualunque momento con uno smartphone o un tablet (sistemi iOS® e Android™).

Per poter utilizzare l'applicazione Miele@mobile o le funzioni Miele@home, ad es. SuperFreddo/

SuperFrost, l'apparecchio di refrigerazione Miele deve essere collegato alla rete WLAN.

Insieme alla penna vengono fornite le istruzioni di montaggio e installazione che descrivono l'installazione della penna WLAN e la connessione a una rete WLAN.

È possibile ordinare gli accessori acquistabili nel webshop Miele. È pure possibile acquistare questi prodotti presso il servizio assistenza Miele (v. la fine di queste istruzioni d'uso) o presso il concessionario Miele.

# Accendere e spegnere l'apparecchio

## Operazioni preliminari

### Imballaggi

- Togliere tutti gli imballaggi dal vano interno.

### Foglio protettivo

I listelli e i telai in acciaio inossidabile nel congelatore sono protetti da un foglio protettivo per evitare che rimangano danneggiati durante il trasporto.

- Staccare il foglio protettivo dai listelli e dai telai in acciaio inossidabile.

### Pulire l'apparecchio

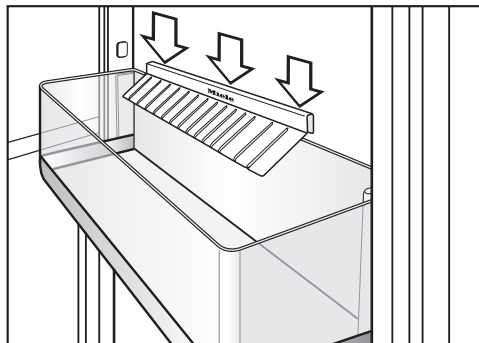
Attenersi alle indicazioni riportate al capitolo "Pulizia e manutenzione".

- Pulire l'interno dell'apparecchio e gli accessori.

## Accessori

### Montare il fissabottiglie

Le lamelle del fissabottiglie sono rivolte verso l'interno della mensola, fissando bene le bottiglie quando si apre e chiude lo sportello.



- Inserire il fissabottiglie al centro sul bordo posteriore della mensola.

# Accendere e spegnere l'apparecchio

## Usare l'apparecchio

Per attivare le diverse funzioni dell'apparecchio basta sfiorare i sensori col dito.

Ogni volta che si tocca un sensore si attiva un segnale acustico di conferma. È possibile disattivare il segnale acustico di conferma (v. capitolo “Effettuare altre impostazioni - Segnali acustici”).

## Accendere l'apparecchio

Appena l'apparecchio viene collegato alla rete elettrica, dopo un po' di tempo nel display viene visualizzato il simbolo di collegamento alla rete elettrica -CF.



- Sfiare il sensore On/Off.

Il simbolo di collegamento alla rete elettrica -CF si spegne e l'apparecchio inizia a raffreddare.

Sul pannello comandi appaiono i sensori dei vani selezionabili:



Il sensore del vano frigorifero è evidenziato in giallo, nel display appare la temperatura del vano frigorifero.

Con lo sportello del vano frigorifero aperto, la luce interna si accende e l'illuminazione a LED dei ripiani di appoggio diventa più luminosa finché si raggiunge l'intensità massima.

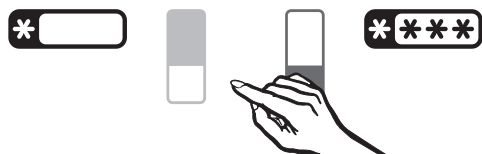
Alla prima messa in funzione, il sensore del vano congelatore e il simbolo d'allarme ⚠ lampeggiano fino a quando viene raggiunta la temperatura di congelamento impostata.

Appena la temperatura di congelamento viene raggiunta, il sensore del vano congelatore si accende permanentemente e il simbolo d'allarme ⚠ si spegne.

Per consentire che la temperatura all'interno dell'apparecchio scenda sufficientemente, attendere ca. 2 ore prima di introdurre gli alimenti. Sistemare gli alimenti nel vano congelatore solo quando la temperatura è sufficientemente bassa (almeno  $-18^{\circ}\text{C}$ ).

## Accendere e spegnere l'apparecchio

Per ogni vano è possibile effettuare impostazioni personalizzate.



- Sfiocare il sensore del vano per il quale si desidera effettuare le impostazioni.

Il sensore selezionato si evidenzia in giallo.

È possibile selezionare le funzioni SuperFreddo o DynaCool per il **vano frigorifero** oppure cambiare la temperatura.

È possibile selezionare la funzione SuperFrost per il **vano congelatore** oppure cambiare la temperatura del vano.

Per ulteriori informazioni consultare i capitoli corrispondenti.

Se si seleziona un altro vano, le impostazioni effettuate per quello precedente rimangono memorizzate.

## Spegnere l'apparecchio di refrigerazione



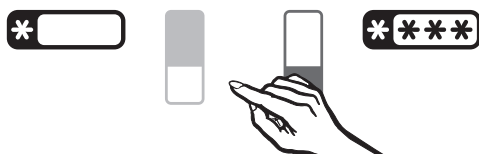
- Premere il tasto On/Off.  
Se non è possibile, il dispositivo di blocco è attivo.

Nel display si spegne l'indicazione della temperatura e appare il simbolo di collegamento alla rete elettrica -G.

La luce interna e il sistema di refrigerazione si spengono.

### Spegnere solo il vano frigorifero

È possibile spegnere solo il vano frigorifero, lasciando acceso il congelatore. Tale funzione è pratica se, ad es., si va in vacanza.



- Sfiocare il sensore della zona frigorifero fino a quando il sensore non è più evidenziato su uno sfondo giallo.

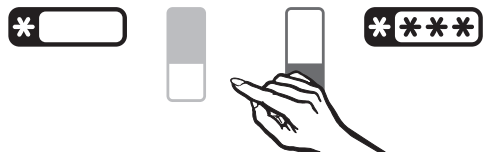
Nel display appaiono per breve tempo delle linee.



# Accendere e spegnere l'apparecchio

## Accendere nuovamente il vano frigorifero

Di seguito il vano frigorifero può essere attivato manualmente.



- Sfiocare il sensore della zona frigorifero fino a quando il sensore è di nuovo evidenziato su uno sfondo giallo.

L'indicatore della temperatura del vano frigorifero si accende. Il frigorifero comincia a raffreddare e la luce interna si accende aprendo lo sportello.

## Spegnere l'apparecchio nella modalità per il Sabbat

È possibile in ogni momento spegnere direttamente l'apparecchio.



- Premere il tasto On/Off.

Nel display si spegne l'indicazione della temperatura e appare il simbolo di collegamento alla rete elettrica -G-.

La luce interna e il sistema di refrigerazione si spengono.

Quando si riaccende l'apparecchio, la modalità per il Sabbat è disattivata.

## In caso di assenza prolungata

Se in caso di assenza prolungata l'apparecchio rimane spento, ma non viene pulito, e rimane chiuso, all'interno può formarsi della muffa.

Pulire sempre l'apparecchio.

Se l'apparecchio non viene usato per un periodo di tempo prolungato, osservare quanto segue:

- Spegnere l'apparecchio.
- Togliere la spina dalla presa o staccare il/i fusibile/i dell'impianto elettrico di casa.
- Sbrinare il vano congelatore.
- Pulire l'apparecchio e lasciarlo aperto per garantire una sufficiente aerazione e per evitare che si formino odori sgradevoli.

Considerare le ultime indicazioni anche quando si spegne il vano frigorifero per un periodo di tempo più lungo.

## Temperatura corretta

---

Impostare la giusta temperatura è molto importante per la conservazione degli alimenti. Gli alimenti si deteriorano in fretta per via dei microrganismi, cosa che può essere impedita o rallentata con la giusta temperatura di conservazione. La temperatura influenza la velocità di sviluppo di tali microrganismi. Con temperature basse questi processi rallentano.

L'innalzamento della temperatura interna dipende:

- dalla frequenza e dalla durata di apertura dello sportello;
- dalla quantità di alimenti conservati;
- dalla temperatura iniziale dei cibi freschi conservati;
- dalla temperatura ambiente dell'apparecchio di refrigerazione. L'apparecchio è predisposto per una determinata classe climatica (area temperatura ambiente), i cui limiti devono essere rispettati.

### ... nel vano frigorifero

Nel vano frigorifero è consigliata una temperatura di **4 °C**.

### ... nel vano congelatore

Per congelare alimenti freschi e conservarli a lungo è necessaria una temperatura di **-18 °C**. A questa temperatura, lo sviluppo di microorganismi è pressoché escluso. Non appena la temperatura sale oltre i **-10 °C**, i microorganismi iniziano a proliferare e il periodo di conservazione dei prodotti alimentari si riduce. Per questo motivo si raccomanda espressamente di non ricongelare gli alimenti parzialmente o completamente scongelati, a meno che prima non vengano cotti. La temperatura di cottura elimina gran parte dei microorganismi presenti nel cibo.

## Indicatore della temperatura

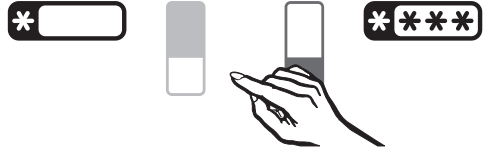
Se l'apparecchio funziona normalmente, nell'indicatore temperatura del display vengono visualizzati la **temperatura media effettiva del vano frigorifero** e il **punto più caldo nel vano congelatore** attuali.

Se la temperatura nel vano congelatore non corrisponde alle gradazioni visualizzabili, nell'indicatore della temperatura sul display lampeggiano solo delle linee.

A seconda della temperatura ambiente e dell'impostazione, possono servire alcune ore per raggiungere e mantenere la temperatura desiderata.

## Impostare la temperatura nel vano frigorifero/congelatore

È possibile impostare indipendentemente la temperatura del vano frigorifero e quella del vano congelatore.



- Selezionare il vano frigorifero e il vano congelatore.
- Operando con entrambi i sensori sotto il display, impostare la temperatura desiderata.

Premendo il sensore



- la temperatura si abbassa,



- la temperatura s'innalza.

Durante l'impostazione il valore della temperatura lampeggia.

## Temperatura corretta

---

Al momento di sfiorare i sensori, nel display vengono visualizzate le seguenti modifiche:

- primo tocco del sensore: la **gradazione impostata precedentemente** lampeggia;
- ad ogni successivo tocco: il valore della temperatura viene modificato a scatti di 1 °C;
- se si lascia il dito sul sensore: il valore della temperatura cambia in modo lineare.

Circa 5 secondi dopo aver premuto il tasto l'ultima volta, nell'indicatore della temperatura viene visualizzata la temperatura interna **effettiva** dell'apparecchio.

### Oppure

- Premere il tasto OK per confermare la selezione attuata.

Se si è modificata la temperatura, controllare il nuovo valore **dopo circa 6 ore, se all'interno ci sono pochi alimenti, e dopo circa 24 ore se ci sono molti alimenti**. Solo in quel momento si sarà impostata la temperatura effettiva.

- Se, trascorso questo tempo, la temperatura effettiva fosse troppo alta o bassa, si dovranno apportare nuovamente le necessarie modifiche.

### Temperature impostabili

È possibile impostare temperature:

- da 1 °C a 9 °C nel vano frigorifero;
- da -15 °C a -26 °C nel vano congelatore.

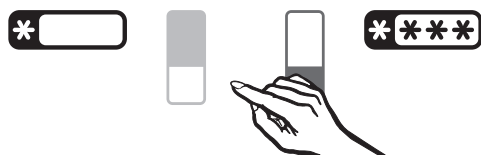
# Usare SuperFreddo, SuperFrost e DynaCool

## Funzione SuperFreddo

Con la funzione SuperFreddo il vano frigorifero raggiunge rapidamente la temperatura più bassa (in base alla temperatura ambiente).

### Attivare la funzione SuperFreddo

La funzione SuperFreddo è indicata soprattutto per raffreddare rapidamente grandi quantità di alimenti freschi o bevande.



- Selezionare il sensore del vano frigorifero.

Il simbolo del vano frigorifero è ora illuminato su uno sfondo giallo.



- Premere il tasto SuperFreddo in modo che sia evidenziato su uno sfondo giallo.

Il vano frigorifero funziona a pieno regime e la temperatura nel vano si abbassa più in fretta.

## Disattivare la funzione SuperFreddo

La funzione SuperFreddo si disattiva automaticamente dopo 12 ore circa. L'apparecchio raffredda di nuovo normalmente.

Per risparmiare corrente elettrica è possibile disattivare manualmente la funzione SuperFreddo quando gli alimenti oppure le bevande raggiungono una temperatura sufficientemente bassa.



- Selezionare il sensore del vano frigorifero.

Il simbolo del vano frigorifero è ora illuminato su uno sfondo giallo.



- Premere il tasto SuperFreddo in modo che non sia più evidenziato su uno sfondo giallo.

L'apparecchio funziona nuovamente in base alla gradazione impostata.

# Usare SuperFreddo, SuperFrost e DynaCool

## Funzione SuperFrost

Per congelare in modo ottimale gli alimenti freschi è indispensabile attivare la funzione SuperFrost prima che il processo di congelamento inizi.

Con questa funzione gli alimenti vengono congelati in fretta e conservano meglio il loro valore nutritivo, le vitamine, l'aspetto e il sapore.

### Eccezioni:

- non si dovrà attivare la funzione se si conservano alimenti già surgelati,
- oppure se si congelano solo 2 kg di alimenti freschi al giorno.

## Attivare la funzione SuperFrost

La funzione SuperFrost deve essere attivata **6 ore prima di sistemare nel congelatore** gli alimenti freschi. Se si sfrutta la **quantità massima di congelamento**, la funzione SuperFrost deve essere attivata **24 ore prima** di sistemare gli alimenti freschi nel congelatore!



- Selezionare il sensore del congelatore.

Il simbolo del congelatore è ora illuminato su uno sfondo giallo.



- Premere il tasto SuperFrost in modo che sia evidenziato su uno sfondo giallo.

L'apparecchio funziona a pieno regime e la temperatura nel vano congelatore si abbassa più in fretta.

# Usare SuperFreddo, SuperFrost e DynaCool

## Disattivare la funzione SuperFrost

La funzione SuperFrost si disattiva automaticamente dopo 30 - 65 ore circa. La durata fino alla disattivazione della funzione dipende dalla quantità di alimenti freschi introdotti. Il simbolo SuperFrost ❄️ si spegne e l'apparecchio raffredda di nuovo normalmente.

Per risparmiare elettricità è possibile disattivare manualmente la funzione SuperFrost appena il vano congelatore ha raggiunto la temperatura **costante** di almeno 18 °C sotto lo zero. Controllare la temperatura interna.



- Selezionare il sensore del congelatore.

Il simbolo del congelatore è ora illuminato su uno sfondo giallo.



- Premere il tasto SuperFrost in modo che non sia più evidenziato su uno sfondo giallo.

L'apparecchio funziona nuovamente in base alla gradazione impostata.

## Funzione DynaCool

Senza il raffreddamento dinamico (DynaCool) all'interno del frigorifero si formano diverse zone di freddo causate dalla circolazione naturale dell'aria (l'aria fredda è più pesante e scende verso il basso). Queste diverse zone di temperatura solitamente si sfruttano per conservare differenti tipi di alimenti (v. capitolo "Stipare gli alimenti nel vano frigorifero").

Volendo conservare una grande quantità di alimenti di tipo omogeneo (ad es. per una festa), grazie al raffreddamento dinamico è possibile creare una temperatura uniforme all'interno del frigorifero consentendo quindi anche un raffreddamento omogeneo degli alimenti. È comunque possibile impostare la temperatura.

Attivare inoltre il raffreddamento dinamico in caso di

- temperatura ambiente elevata (a partire da ca. 30 °C) e
- tasso di umidità dell'aria elevato.

# Usare SuperFreddo, SuperFrost e DynaCool

## Attivare il raffreddamento dinamico



- Sfioccare il sensore del vano frigorifero.

Il simbolo del vano frigorifero è ora illuminato su uno sfondo giallo.



- Premere il tasto DynaCool in modo che sia evidenziato su uno sfondo giallo.

La ventola è pronta per il funzionamento: se il compressore si accende, la ventola si attiva automaticamente.

## Disattivare il raffreddamento dinamico

Quando è attivo il raffreddamento dinamico, il consumo di energia è leggermente superiore alla norma. In condizioni normali si consiglia quindi di disattivare questa funzione.



- Sfioccare il sensore del vano frigorifero.

Il simbolo del vano frigorifero è ora illuminato su uno sfondo giallo.




- Premere il tasto DynaCool in modo che sia più evidenziato su uno sfondo giallo.

Se si apre lo sportello, il ventilatore si spegne temporaneamente per risparmiare energia.



L'apparecchio è dotato di un sistema di allarme che si attiva se la temperatura nel vano congelatore si innalza inavvertitamente oppure per evitare perdite di freddo se lo sportello rimane aperto.


## Allarme temperatura


Se la temperatura di congelamento sale a un livello critico, il sensore del vano congelatore lampeggia e contemporaneamente sul display lampeggia il simbolo di allarme . Si attiva inoltre un segnale acustico di allarme.

La gradazione di allarme, accertata dal dispositivo, dipende dalla temperatura impostata.

Il segnale acustico e ottico si attiva ad es. nel caso in cui:

- si accende l'apparecchio e la temperatura di una zona diverge notevolmente dalla gradazione impostata,
- nel vano interno penetra dall'esterno troppa aria calda al momento di sistemare o prelevare i surgelati;
- si congela una notevole quantità di alimenti;
- si congela una notevole quantità di alimenti caldi;
- avviene una sospensione dell'erogazione elettrica;
- l'apparecchio è difettoso.

Terminata la condizione che ha fatto scattare l'allarme, il segnale acustico si disattiva e il simbolo di allarme  si spegne. Il tasto del vano congelatore si accende di nuovo in modo costante.

 Rischi per la salute derivanti dal deperimento degli alimenti.

Se per un periodo prolungato la temperatura rimane sopra i  $-18\text{ }^{\circ}\text{C}$ , gli alimenti possono scongelarsi leggermente o del tutto. In questo modo, la durata di conservazione degli alimenti si riduce.

Controllare se gli alimenti si sono scongelati leggermente o del tutto. In questo caso, consumare gli alimenti il prima possibile oppure cuocerli prima di ricongelarli.


## Disattivare l'allarme temperatura in anticipo

Se il segnale acustico dovesse disturbare lo si può disattivare manualmente.



- Premere il tasto per disattivare il segnale di allarme temperatura.


Il segnale acustico si spegne.

Il tasto del vano congelatore sul pannello comandi e il simbolo di allarme  continuano a lampeggiare fino a quando la situazione di allarme è terminata.


# Allarme temperatura e sportello

---

## Allarme sportello

Se lo sportello rimane aperto per più tempo, si attiva il segnale acustico di allarme. Il simbolo di allarme  è acceso.

Il lasso di tempo fino all'attivazione dell'allarme sportello dipende dall'impostazione selezionata ed è di 2 minuti (impostazione di serie) o di 4 minuti. L'allarme sportello può tuttavia anche essere disattivato (v. capitolo "Altre impostazioni - Segnali acustici").

Non appena viene chiuso lo sportello dell'apparecchio, il segnale acustico si disattiva e il simbolo di allarme  a display si spegne.


Se non dovesse suonare l'allarme acustico sportello benché vi siano le condizioni, significa che è stato disattivato nella modalità impostazioni (v. capitolo "Altre impostazioni - Segnali acustici").

## Spegnere il segnale allarme sportello

Se il segnale acustico dovesse disturbare lo si può disattivare manualmente.




- Premere il tasto per disattivare il segnale di allarme sportello.






Il segnale acustico si spegne.  
Il simbolo di allarme  rimane acceso finché non viene chiuso lo sportello.

## Effettuare altre impostazioni

Per effettuare determinate impostazioni, si dovrà attivare la “modalità impostazioni”.

Quando è attivata la modalità impostazioni, l'allarme sportello o altre indicazioni di anomalia vengono disattivati anche se nel display è acceso il simbolo di allarme .

### Possibilità di impostazioni

	Attivazione/disattivazione del dispositivo di blocco
	Attivare/disattivare i segnali acustici
	Modificare la luminosità del display
	Attivare/disattivare la modalità Sabbath
	Attivare la segnalazione di sostituzione dei filtri a carbone attivo oppure resettare il contatore

Tutte le possibili impostazioni citate sono descritte qui di seguito.

### Dispositivo di blocco

Il dispositivo di blocco evita di:


- spegnere inavvertitamente l'apparecchio;
- modificare inavvertitamente la temperatura;
- attivare inavvertitamente la funzione DynaCool, SuperFreddo e SuperFrost;
- modificare inavvertitamente le impostazioni (è possibile solamente disattivare il dispositivo di blocco).

In tal modo si evita che persone non autorizzate, ad es. i bambini, possano spegnere l'apparecchio o modificarne le impostazioni.

### Attivare/disattivare il dispositivo di blocco




- Premere il tasto per le impostazioni.

Nel display appaiono i simboli selezionabili e il simbolo  lampeggia.



- Premere il tasto OK per confermare la selezione attuata.

Nel display lampeggia l'impostazione selezionata la volta precedente e il simbolo  rimane acceso.

## Effettuare altre impostazioni




- Operando coi sensori  $\wedge$  o  $\vee$  è possibile attivare o disattivare il dispositivo di blocco.

$\nabla$ : il dispositivo di blocco è disattivato  
 $\wedge$ : il dispositivo di blocco è attivato




- Premere il tasto OK per confermare la selezione attuata.

L'impostazione viene memorizzata e il simbolo  lampeggia.



- Premere il tasto per le impostazioni per uscire dalla modalità impostazioni.

Altrimenti, si esce automaticamente da questa modalità dopo un minuto circa.

Se il dispositivo di blocco è attivato, nel display viene visualizzato il simbolo .

## Segnali acustici

L'apparecchio è dotato di segnali acustici come l'acustica tasti e i segnali di allarme per lo sportello e la temperatura.


È possibile attivare o disattivare l'acustica tasti e il segnale acustico di allarme per lo sportello, ma non l'allarme per la temperatura.

È possibile scegliere tra 4 impostazioni possibili. Di serie è impostata la possibilità 3, vale a dire che l'acustica tasti e l'allarme sportello sono attivi.


## Attivare/disattivare i segnali acustici



- Premere il tasto delle impostazioni.


A display appaiono tutti i simboli selezionabili, il simbolo  lampeggia.



- Premere ripetutamente i tasti per impostare la temperatura ( $\wedge$  o  $\vee$ ) fino a quando il simbolo  lampeggia sul display.



- Toccare il tasto OK per confermare la selezione.

Nel display lampeggia l'ultima impostazione selezionata e il simbolo  rimane acceso.

## Effettuare altre impostazioni



- Mediante i tasti  $\wedge$  o  $\vee$  è possibile selezionare:

$\emptyset$ : acustica tasti disattivata, allarme sportello disattivato

$1$ : acustica tasti disattivata, allarme sportello attivato (dopo 4 minuti)

$2$ : acustica tasti disattivata, allarme sportello attivato (dopo 2 minuti)

$3$ : acustica tasti attivata, allarme sportello attivato (dopo 2 minuti).



- Toccare il tasto OK per confermare la selezione.

L'impostazione viene memorizzata e il simbolo  $\text{♪♪}$  lampeggia.



- Premere il tasto delle impostazioni per uscire da questa modalità. Altrimenti si esce automaticamente da questa modalità dopo un minuto circa.

### Luminosità del display $\text{☀}$

È possibile adattare la luminosità del display alle condizioni ambientali.

La luminosità si può modificare a scatti da  $1$  a  $3$ . Alla consegna è attivo il livello  $3$  (massima intensità).

### Modificare la luminosità del display



- Premere il tasto per le impostazioni.

Nel display appaiono i simboli selezionabili e il simbolo  $\text{🔒}$  lampeggia.



- Premere ripetutamente i tasti per impostare la temperatura ( $\wedge$  o  $\vee$ ) fino a quando il simbolo  $\text{☀}$  lampeggia nel display.



- Premere il tasto OK per confermare la selezione attuata.

Nel display lampeggia l'impostazione selezionata la volta precedente e il simbolo  $\text{☀}$  rimane acceso.

## Effettuare altre impostazioni



- Operando con i tasti  $\wedge$  o  $\vee$  è possibile modificare la luminosità del display.


1: intensità minima

2: intensità media

3: intensità massima



- Premere il tasto OK per confermare la selezione attuata.

L'impostazione viene memorizzata e il simbolo  lampeggia.



- Premere il tasto per le impostazioni per uscire dalla modalità impostazioni.

Altrimenti, si esce automaticamente da questa modalità dopo un minuto circa.

## Modalità Sabbat

Per rispettare le tradizioni religiose, l'apparecchio è dotato della modalità Sabbat.

Vengono spenti:

- la luce interna se si apre lo sportello;
- tutti i segnali acustici e ottici;
- l'indicatore di temperatura;
- le funzioni DynaCool, SuperFreddo e SuperFrost (se precedentemente attivate);
- l'IceMaker (se precedentemente acceso).


Si possono selezionare:

- il tasto delle impostazioni per spegnere la modalità Sabbat
- e il tasto On/Off.

La funzione modalità Sabbat si disattiva automaticamente dopo 120 ore circa.

Controllare che tutti gli sportelli siano ben chiusi dato che i segnali di allarme acustici e ottici sono disattivati.

Un'eventuale interruzione della corrente durante questo tempo non viene visualizzata. Dopo un'interruzione di corrente l'apparecchio riprende a funzionare in modalità Sabbat.

 Rischi per la salute derivanti del deperimento degli alimenti.


Poiché un'eventuale interruzione di corrente non viene visualizzata mentre è attiva la modalità Sabbat, gli alimenti nel congelatore si possono scongelare leggermente o del tutto. In questo modo, la durata di conservazione degli alimenti si riduce.

Controllare se gli alimenti si sono scongelati leggermente o del tutto. In questo caso, consumare gli alimenti il prima possibile oppure cuocerli prima di ricongelarli.


### Attivare la modalità per il Sabbat



- Premere il tasto per le impostazioni.


Nel display appaiono i simboli selezionabili e il simbolo  lampeggia.



- Premere ripetutamente i tasti per impostare la temperatura ( $\wedge$  o  $\vee$ ) fino a quando il simbolo  lampeggia nel display.



- Premere il tasto OK per confermare la selezione attuata.


Nel display lampeggia l'impostazione selezionata la volta precedente e il simbolo  rimane acceso.




- Operando coi sensori  $\wedge$  o  $\vee$  è possibile impostare la modalità per il Sabbat. Per fare ciò, selezionare l'impostazione 1.



- Premere il tasto OK per confermare la selezione attuata.

L'impostazione viene memorizzata e il simbolo  è acceso.

Appena il simbolo  nel display si spegne dopo 3 secondi, la modalità per il Sabbat è attivata.

- Spegner la modalità per il Sabbat dopo il Sabbat.

### Disattivare la modalità per il Sabbat



- Premere il tasto per le impostazioni, per uscire dalla modalità per il Sabbat.


Nel display appare la temperatura e la luce interna si accende.

## Effettuare altre impostazioni

### Segnalazione di sostituzione dei filtri a carbone attivo

Questo apparecchio non è dotato di filtri a carbone attivo con supporto KKF-FF (Active AirClean). Sono tuttavia disponibili come accessorio acquistabile (v. capitolo “Accessori acquistabili”).

Dopo l'inserimento dei filtri a carbone attivo occorre attivare la rispettiva spia per la sostituzione dei filtri a carbone attivo.


Dopo ca. 6 mesi l'elettrodomestico ricorda all'utente di sostituire i filtri a carbone attivo (v. capitolo “Pulizia e manutenzione”, voce “Sostituire i filtri a carbone attivo”). Il simbolo  è visualizzato a display.

Dopo aver sostituito i filtri a carbone attivo occorre resettare il contatore e la spia si spegne.

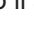
### Attivare la segnalazione di sostituzione dei filtri a carbone attivo oppure resettare il contatore



- Premere il tasto delle impostazioni.


A display appaiono tutti i simboli selezionabili, il simbolo  lampeggia.



- Premere ripetutamente i tasti per impostare la temperatura ( $\wedge$  o  $\vee$ ) fino a quando il simbolo  lampeggia a display.



- Toccare il tasto OK per confermare la selezione.

Nel display lampeggia l'ultima impostazione selezionata e il simbolo  rimane acceso.



- Premendo i tasti  $\wedge$  o  $\vee$  è possibile fare una scelta:
  - $\emptyset$ : la spia di sostituzione dei filtri a carbone attivo non è attivata
  - 1: la spia di sostituzione dei filtri a carbone attivo è attivata.
  - 2: il contatore viene resettato.





- Toccare il tasto OK per confermare la selezione.

L'impostazione viene memorizzata e il simbolo 🌐 lampeggia.



- Premere il tasto delle impostazioni per uscire da questa modalità. Altrimenti si esce automaticamente da questa modalità dopo un minuto circa.

# Stipare gli alimenti nel vano frigorifero

---

## Arete di raffreddamento differenti

Per la naturale circolazione dell'aria, nel vano frigorifero si creano aree di temperatura differenti. L'aria fredda è più pesante e scende verso il basso del vano frigorifero. Sfruttare quindi le diverse zone quando si introducono gli alimenti.

Questo apparecchio è dotato di raffreddamento dinamico, per cui quando la ventola è in funzione all'interno del vano si imposta una temperatura uniforme. Le diverse zone di freddo sono in questo modo più omogenee in termini di temperatura.

## Area con temperatura più alta

L'area con la temperatura più alta nel vano frigorifero si trova in alto nella zona anteriore e nello sportello. Utilizzare quest'area per conservare burro e formaggio. Il burro non si indurisce e si può quindi spalmare facilmente; il sapore del formaggio rimane inalterato.

## Area con temperatura più bassa

L'area con la temperatura più bassa nel vano frigorifero si trova direttamente sopra i cassetti per la frutta e la verdura e sulla parete posteriore.

Utilizzare quest'area per conservare alimenti delicati e facilmente deperibili, come:

- pesce, carne, pollame,
- insaccati, piatti pronti,
- pietanze o pasticcini all'uovo o alla panna
- pasta fresca, impasti per torte, pizza o quiche,
- formaggi e latticini di latte non pastorizzato,
- verdura precotta confezionata e in generale alimenti freschi la cui data di scadenza si riferisce all'alimento conservato a una temperatura di almeno 4 °C.

## Stipare gli alimenti nel vano frigorifero

Non conservare nell'apparecchio sostanze detonanti o bombolette con propellenti infiammabili, ad es. spray. Pericolo di esplosione!

Se sui ripiani o mensole dello sportello si sistemano alimenti contenuti grassi o olio, fare attenzione che eventuali perdite di olio o unto non giungano a contatto con le superfici in plastica. Potrebbero verificarsi incrinature nelle superfici in materiale sintetico.

Gli alimenti non devono toccare la parete posteriore interna del vano frigorifero. Se così fosse potrebbero attaccarsi alla parete.

Conservare gli alimenti disponendoli ordinatamente nel vano, di modo che l'aria possa circolare.

Non coprire la ventola situata sulla parete posteriore; è importante per la potenza di raffreddamento.

### Da non conservare nel vano frigorifero

Non tutti gli alimenti sono idonei alla conservazione a temperature inferiori a 5 °C, perché sensibili al freddo.

Tra gli alimenti sensibili al freddo, sono inclusi:

- ananas, avocado, banane, melograno, mango, meloni, papaia, frutti della passione, agrumi (limoni, arance, mandarini, pompelmi);
- frutta (non ancora matura);
- melanzane, cetrioli, patate, peperoni, pomodori, zucchine;
- formaggi duri (come parmigiano, formaggio di montagna).

# Stipare gli alimenti nel vano frigorifero

---

## Indicazioni sull'acquisto degli alimenti

Il requisito principale per una lunga conservazione è la freschezza degli alimenti che vengono conservati.

Fare attenzione anche alla data di scadenza e alla giusta temperatura di conservazione.

Se possibile, non si dovrebbe interrompere la catena del freddo, ad es. quando si trasportano gli alimenti nell'automobile calda.

## Conservare correttamente gli alimenti

Conservare gli alimenti nel vano frigorifero solo **confezionati o ben coperti**. In questo modo si evitano l'assorbimento di odori esterni, la disidratazione degli alimenti e la trasmissione di eventuali germi. Questo va considerato in particolare nel caso di alimenti di origine animale. Accertarsi che soprattutto alimenti come carne cruda e pesce non siano a contatto con altri alimenti. Con un'impostazione corretta della temperatura e la relativa igiene, è possibile allungare notevolmente la conservazione degli alimenti ed evitare che si deteriorino.

## Frutta e verdura

Frutta e verdura possono essere conservate senza imballaggi negli appositi cassetti del frigorifero.

## Alimenti ricchi di proteine

Attenzione: i cibi più ricchi di proteine si deteriorano più rapidamente. Questo vuol dire, per esempio, che i crostacei vanno a male più rapidamente del pesce mentre il pesce si conserva meno rispetto alla carne.

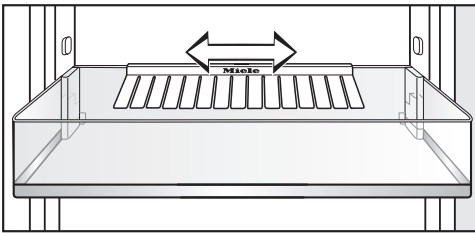
# Modificare la disposizione interna

## Spostare la mensola di appoggio/per bottiglie

**Consiglio:** Spostare i balconcini/le mensole per bottiglie nello sportello solo da vuoti.

- Alzare la mensola di appoggio/per bottiglie ed estrarle tirandole in avanti.
- Sistemare la mensola di appoggio/per bottiglie nella posizione desiderata. Fare attenzione che poggiino correttamente sui supporti.

## Spostare il fissabottiglie



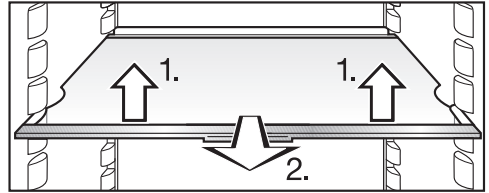
Il fissabottiglie può essere spostato verso destra o verso sinistra. In questo modo si crea più spazio per le bevande contenute in confezioni di cartone.

Il fissabottiglie può essere anche smontato, ad es. per pulirlo.

- Alzare il ripiano per bottiglie ed estrarlo di sede tirandolo in avanti.
- Estrarre verso l'alto il fissabottiglie dal bordo posteriore del ripiano per bottiglie.

## Spostare i ripiani

I ripiani si possono spostare a seconda delle dimensioni degli alimenti.



- Alzare un po' il ripiano anteriormente, estrarlo quel tanto che basta in avanti, alzarlo sulla parte della rientranza sopra i supporti e sistemarlo in alto o in basso.

Il bordo di battuta del listello di protezione posteriore deve essere rivolto in alto per evitare che gli alimenti tocchino il pannello posteriore e gelino.

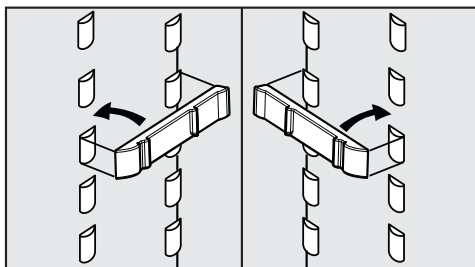
I ripiani sono dotati di un dispositivo di arresto per evitare di estrarli inavvertitamente.

## Modificare la disposizione interna

### Spostare il ripiano divisibile

Un ripiano è divisibile, ossia la parte anteriore può venire collocata con la dovuta precauzione sotto quella posteriore, per sistemare alimenti ingombranti sul ripiano sottostante, ad es. bottiglie o recipienti alti.

- Sollevare leggermente la metà posteriore del ripiano in vetro.
- Contemporaneamente sollevare leggermente la metà anteriore del ripiano in vetro e spingerla con cautela sotto la metà posteriore.
- Per spostare le metà del ripiano in vetro, estrarre le due metà del ripiano in vetro;




- fissare i due listelli di fissaggio all'altezza desiderata sulle guide di sinistra e di destra;
- e inserire le due lastre in vetro.

La lastra in vetro col bordo rialzato deve essere rivolta verso la parte posteriore.

### Estrarre e inserire i cassetti per frutta e verdura

Il cassetto per frutta e verdura si muove su binari telescopici che permettono di estrarre completamente il cassetto per introdurre o prelevare gli alimenti o per pulirlo.

- Estrarre il cassetto completamente e sollevarlo.

 Pericolo di danneggiamento a causa di una pulizia errata. Dopo aver estratto il cassetto, le guide telescopiche rimangono estratte. Reinserire le guide telescopiche.

### Inserire il cassetto

- Far rientrare completamente i binari di scorrimento e appoggiarvi il cassetto.
- Spingere il cassetto nell'apparecchio fino alla battuta di arresto.

## Spostare i filtri antiodore

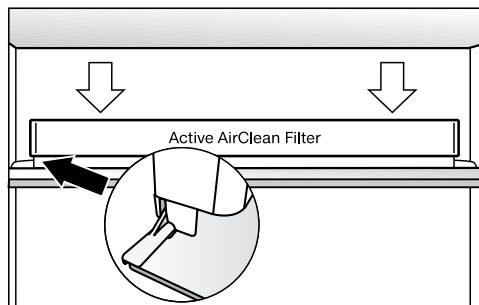
Il filtro antiodore con il supporto KKF-FF (Active AirClean) è disponibile come accessorio su richiesta (v. cap. "Accessori", par. "Accessori su richiesta").

**Con alimenti dall'odore particolarmente intenso, (p. es. formaggio saporito), fare attenzione a quanto segue:**

- Posizionare il supporto con i filtri a carbone attivo sul ripiano dove verranno conservati questi alimenti.
- All'occorrenza, sostituire i filtri a carbone attivo prima del previsto.
- Posizionare altri filtri a carbone attivo (con supporto) nell'apparecchio di refrigerazione (v. cap. "Accessori", par. "Accessori su richiesta").

Il supporto dei filtri a carbone attivo si posiziona sul listello di protezione posteriore del ripiano di appoggio.

- Per spostare il filtro a carbone attivo, tirare il supporto del filtro verso l'alto e rimuoverlo dal listello protettivo.



- Posizionare il supporto sul listello di protezione del ripiano d'appoggio desiderato.

# Congelare e conservare

## Capacità massima di congelamento

Affinché gli alimenti si congelino rapidamente fino al nucleo, si consiglia di non superare la capacità massima di congelamento. La capacità massima di congelamento entro le 24 ore è riportata sulla targhetta dati "Capacità di congelamento ... kg/24 h".

## Congelare alimenti freschi

Gli alimenti freschi devono venire congelati nel minor tempo possibile affinché conservino in larga misura le sostanze nutritive, le vitamine, il sapore e l'aspetto.

Più lenta è la fase di congelamento degli alimenti, più liquido defluisce da ogni singola cellula negli spazi intercellulari. Le cellule si restringono. Durante lo scongelamento, una piccola quantità di liquido giunta agli spazi intercellulari può tornare alle cellule. In pratica l'alimento perde una grande quantità di liquido. Tale processo è riconoscibile dal liquido che si forma attorno agli alimenti durante la fase di scongelamento.

Se invece l'alimento viene congelato rapidamente, il liquido delle cellule non ha il tempo di fuoriuscire e giungere agli spazi intercellulari. Il restringimento delle cellule è sensibilmente inferiore. Durante lo scongelamento, la piccola quantità di liquido giunta agli spazi intercellulari può tornare alle cellule e la perdita di liquidi è molto ridotta. Intorno agli alimenti si forma solo una modesta quantità di liquidi.

## Conservare prodotti già surgelati

Non ricongelare alimenti leggermente o del tutto scongelati. Solo quando gli alimenti sono stati lavorati (cotti o arrostiti) è possibile ricongelarli.

Se si desidera conservare prodotti già surgelati, al momento dell'acquisto si consiglia di controllare:

- se la confezione è intatta;
- la data di scadenza e
- la temperatura di raffreddamento del bancone di vendita.

Se la temperatura di raffreddamento è superiore a  $-18^{\circ}\text{C}$ , la durata di conservazione dei prodotti surgelati si riduce.

- Si consiglia di acquistare i prodotti surgelati per ultimi e di avvolgerli in carta da giornale o riporli in una borsa refrigerante.
- A casa, mettere subito i surgelati nell'apparecchio.



## Congelare prodotti freschi

Se si desidera congelare in casa alimenti, osservare che siano di ottima qualità e soprattutto freschi.

### Prodotti freschi da congelare

- **Sono indicati:**  
carni fresche, pollame, selvaggina, pesce, verdure, erbe aromatiche, frutta fresca, latticini, dolci, residui di cibo, tuorli, albumi e numerose pietanze precotte.
- **Non sono indicati:**  
uva, insalata, ravanelli, rafano, panna acida, maionese, uova intere, cipolle, mele e pere fresche intere.
- Per mantenere invariati il colore, il sapore e la vitamina C, scottare la verdura prima di congelarla. Allo scopo immergere la verdura in porzioni per 2-3 minuti in acqua bollente. Scolarla e raffreddarla sotto l'acqua fredda. Infine sgocciolarla.
- La carne magra è più adatta da congelare di quella grassa e si conserva anche più a lungo.
- Utilizzare della pellicola trasparente per dividere cotolette, bistecche ecc. da congelare. Si impedisce così che gli alimenti si congelino in blocco.
- Non salare e insaporire con spezie cibi crudi e verdura scottata prima di congelarli; salare e insaporire solo leggermente gli alimenti. Alcune spezie infatti cambiano di intensità durante il processo di congelamento.

- Alimenti e bevande calde vanno lasciati raffreddare prima di metterli nel congelatore, per evitare che i cibi già congelati si scongelino e un inutile consumo di energia elettrica.

### Confezionare i surgelati

- Surgelare gli alimenti confezionati in porzioni.
- **Materiali adatti**
  - Pellicola di plastica
  - Sacchetti in polietilene
  - Pellicola di alluminio
  - Contenitori per surgelati
- **Materiali non adatti**
  - Carta da pacchi
  - Carta pergamena
  - Cellofan
  - Sacchi per i rifiuti
  - Borse di plastica
- Eliminare l'aria, premendo la confezione.
- Chiudere bene la confezione con
  - elastici
  - clip di plastica
  - filo, oppure
  - nastro adesivo per surgelati.
- Consiglio:** Se a disposizione, sigillare i sacchetti di plastica con l'apposita saldatrice.
- Indicare sulla confezione contenuto e data di inizio del congelamento.


# Congelare e conservare

## Prima di sistemare gli alimenti

- Se si congelano oltre 2 kg di alimenti freschi, poco prima di sistemarli nel congelatore attivare la funzione SuperFrost (v. capitolo “Utilizzare SuperFrost e DynaCool”, voce “Funzione SuperFrost”).

Gli alimenti già presenti accumulano così una riserva di freddo.

## Disposizione degli alimenti

 Pericolo di danneggiamento a causa di un carico pesante.

Un carico troppo pesante può danneggiare il cassetto del congelatore/il ripiano in vetro.

Rispettare la quantità massima di carico:

- cassetto vano congelatore = 25 kg
- ripiano in vetro = 35 kg

Gli alimenti da congelare non devono toccare alimenti già congelati altrimenti questi ultimi possono iniziare a scongelarsi.

- Osservare che le confezioni siano asciutte per evitare che durante il processo di congelamento si attacchino tra loro.

## – Introdurre piccole quantità da congelare

Sistemare gli alimenti da congelare nei cassetti più in basso.

- Per accelerare il processo di congelamento, stendere sul fondo del cassetto i prodotti freschi da congelare ben distanziati tra loro.

## – introdurre la quantità massima da congelare (v. targhetta di matricola)

- Estrarre il cassetto di congelamento più in basso.
- Disporre gli alimenti da congelare separatamente sul fondo dell'apparecchio oppure a contatto con le pareti laterali del vano interno affinché possano congelare rapidamente fino in fondo.

Dopo che i prodotti sono congelati:

- Mettere i prodotti congelati nel cassetto e chiuderlo.

## Tempo di conservazione alimenti surgelati

Gruppo di alimenti	Tempo di conservazione (mesi)
Gelato	da 2 a 6
Pane, dolci	da 2 a 6
Formaggio	da 2 a 4
Pesce, grasso	da 1 a 2
Pesce, magro	da 1 a 5
Insaccati, prosciutto	da 1 a 3
Selvaggina, maiale	da 1 a 12
Pollame, manzo	da 2 a 10
Verdura, frutta	da 6 a 18
Erbette	da 6 a 10

I tempi di conservazione sono indicativi.

Per quanto riguarda i prodotti surgelati acquistati è necessario rispettare la data di scadenza indicata sulla confezione.

Con una temperatura costante del vano congelatore di -18 °C e una rispettiva igiene è possibile sfruttare la durata massima di conservazione degli alimenti ed evitare che si deteriorino.

## Scongelare gli alimenti

Non ricongelare alimenti leggermente o del tutto scongelati. Solo quando gli alimenti sono stati lavorati (cotti o arrostiti) è possibile ricongelarli.

Gli alimenti possono essere scongelati:

- nel forno a microonde
- nel forno con la modalità "Aria calda" o "Scongelare"
- a temperatura ambiente
- nel vano frigorifero (il freddo ceduto viene utilizzato per raffreddare gli altri alimenti)
- nel forno a vapore

**Fette di carne e pesce** possono essere essere disposte direttamente nella padella calda, anche se non sono completamente scongelate.

Scongelare **carne e pesce a pezzi** (ad es. carne macinata, pollo, filetto di pesce) senza che questi entrino in contatto con altri alimenti. Raccogliere il liquido di scongelamento ed eliminarlo accuratamente.

La **frutta** può essere scongelata a temperatura ambiente sia nella confezione che in una terrina coperta.

La **verdura** può essere generalmente messa in acqua o olio bollente ancora congelata. Il tempo di cottura è leggermente inferiore rispetto al tempo necessario per preparare la verdura fresca, perché la struttura cellulare si è modificata.

## Congelare e conservare

---

### Raffreddamento rapido bevande

Se si mettono nel congelatore bevande in bottiglia per raffreddarle in fretta, ricordarsi di toglierle **al massimo dopo un'ora**. Se le bevande gelano, la bottiglia può scoppiare.

### Modificare la disposizione interna

**Estrarre il cassetto e il ripiano in vetro dal vano congelatore.**

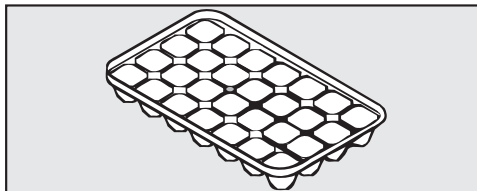
I cassetti possono essere estratti completamente quando si mettono o tolgono gli alimenti o per pulirli.

In questo modo è possibile aumentare in modo flessibile lo spazio del vano congelatore. Se si devono congelare alimenti voluminosi, ad es. un'oca o della selvaggina, è possibile togliere i ripiani in vetro tra i cassetti.

- Estrarre il cassetto completamente e sollevarlo.
- Sollevare leggermente il ripiano in vetro ed estrarlo tirandolo verso di sé.

### Utilizzare gli accessori

#### Preparare cubetti di ghiaccio



- Riempire per 3/4 la vaschetta con acqua e sistemarla sul fondo di un cassetto.
- Se la vaschetta si attacca, per staccarla servirsi di un oggetto smussato, ad esempio il manico di un cucchiaio.

**Consiglio:** Per togliere i cubetti di ghiaccio, mettere brevemente la vaschetta sotto l'acqua corrente.

## Vano frigorifero

Il vano frigorifero si sbrina automaticamente.

Mentre il compressore è in funzione, sulla parete posteriore del vano congelatore si possono formare a seconda delle funzioni brina e perle di acqua. Non occorre eliminarle poiché esse evaporano automaticamente grazie al calore del compressore.

L'acqua di sbrinamento scorre in un canaletto di raccolta e attraverso un foro di scarico nel sistema di evaporazione sul retro dell'apparecchio.

Pulire il canaletto e l'apertura di deflusso per l'acqua di sbrinamento. L'acqua deve poter scorrere liberamente.

## Vano congelatore

Il vano congelatore non si sbrina automaticamente.

Durante il funzionamento normale dell'apparecchio, nel vano congelatore, ad es. sulle pareti interne, con il tempo si formano brina e ghiaccio. Lo spessore della brina o del ghiaccio dipende anche da quanto segue:

- lo sportello è stato aperto di frequente oppure è rimasto aperto,
- nel congelatore è stata messa una notevole quantità di alimenti freschi,
- l'umidità dell'aria dell'ambiente è elevata.

A causa di uno strato spesso di ghiaccio i cassetti del congelatore si aprono con difficoltà e, in determinate condizioni, lo sportello non si chiude correttamente. Allo stesso tempo si riduce la potenza di raffreddamento e aumentano i consumi di energia elettrica.

- Sbrinare il vano congelatore di tanto in tanto, al più tardi se lo spessore di ghiaccio in qualche punto raggiunge ca. 0,5 cm.

# Sbrinare

Sfruttare un momento in cui

- nel vano congelatore non vi sono surgelati o ve ne sono pochi,
- l'umidità dell'aria dell'ambiente e la temperatura ambiente sono basse.

Non raschiare gli strati di brina e di ghiaccio. Non usare oggetti appuntiti o taglienti. Danneggiano i generatori di freddo e l'apparecchio può rimanere danneggiato.

## Prima dello sbrinamento

- Accendere la funzione SuperFrost un giorno prima di sbrinare. In questo modo alimenti eventualmente già congelati avranno una riserva di freddo che consentirà di mantenerli a temperatura ambiente più a lungo.
- Estrarre tutti gli alimenti dal vano e avvolgerli in spessi strati di carta da giornale o in coperte.

**Consiglio:** è possibile conservare gli alimenti anche in borse frigorifero.

- Conservare gli alimenti in un luogo fresco finché il vano congelatore non sarà di nuovo disponibile.
- Estrarre i cassetti di congelamento dal vano congelatore.

## Per sbrinare

La procedura di sbrinamento va effettuata velocemente. Quanto più a lungo gli alimenti vengono mantenuti a temperatura ambiente, tanto più se ne riduce la durata di conservazione.

Per sbrinare l'apparecchio non utilizzare mai una macchina a vapore. Il getto di vapore potrebbe penetrare all'interno e giungere a contatto con componenti elettrici provocando un corto circuito.

Per sbrinare l'apparecchio non usare mai apparecchi termici elettrici o candele. Le superfici in materiale sintetico potrebbero rimanere danneggiate.

Non usare nemmeno prodotti sbrinanti o antigelo. Potrebbero generare gas detonanti, contenere solventi o propellenti che potrebbero intaccare le superfici in plastica oppure componenti nocivi alla salute.

- Spegner l'apparecchio.

Il display si spegne e il raffreddamento viene disattivato. Se così non fosse, è attivato il dispositivo di blocco (v. voce “Effettuare altre impostazioni – Disattivare il dispositivo di blocco”).

- Togliere la spina dalla presa o staccare il fusibile dell'impianto elettrico di casa.
- Lasciare aperto lo sportello del vano congelatore.

La fase di sbrinamento può essere accelerata introducendo nel vano congelatore delle pentole con acqua calda (non bollente) poste su dei sottopentola. In questo caso si consiglia di chiudere lo sportello affinché il calore rimanga all'interno.

- Estrarre i pezzi di ghiaccio sciolti.

Accertarsi che non giunga acqua nel mobile.

- Raccogliere e asciugare l'acqua di sbrinamento con una spugna anche più volte se necessario.

## Dopo lo sbrinamento

- Pulire la zona congelatore e asciugarla.
- Chiudere gli sportelli.
- Collegare di nuovo l'apparecchio alla rete elettrica e accenderlo.
- Attivare la funzione SuperFrost per far scendere rapidamente la temperatura nel vano congelatore.
- Appena la temperatura del vano congelatore è sufficientemente bassa, sistemarvi i cassetti con i prodotti congelati.
- Spegner la funzione SuperFrost col rispettivo tasto appena il vano interno ha raggiunto una temperatura costante di 18 °C sotto zero.

## Manutenzione e pulizia

---

Osservare che l'acqua non penetri nei componenti elettronici o nell'illuminazione.

Attraverso il canaletto destinato allo scarico dell'acqua di sbrinamento non deve scorrere nessun liquido di pulizia.

Per le pulizie non usare la macchina a vapore. Il getto di vapore, infatti, potrebbe penetrare all'interno, giungere a contatto con componenti elettrici e provocare un corto circuito.

Non togliere la targhetta di matricola all'interno dell'apparecchio. Sarà necessario consultarla in caso di guasti!

### Indicazioni sui prodotti detergenti

Per evitare di danneggiare le superfici, per pulire **evitare** di usare

- detergenti contenenti soda, ammoniaca, acidi o cloruri,
- prodotti anticalcare,
- detergenti abrasivi, (ad es. polveri o latte abrasivi, pietre di pulizia),
- detersivi contenenti solventi,
- prodotti specifici per acciaio,
- detersivo per lavastoviglie,
- spray per forno,
- detergenti per vetro,
- spugne dure abrasive e spazzole (ad es. spugne per i piatti),
- gomme cancella-sporco,
- raschietti in metallo affilati.

All'interno dell'apparecchio utilizzare solo prodotti per la pulizia che non possano compromettere gli alimenti.

Per la pulizia consigliamo acqua tiepida e un po' di detersivo per i piatti.



## Prima di pulire l'apparecchio

- Spegnere l'apparecchio.

Il display si spegne e il raffreddamento viene disattivato.

In caso diverso, è attivato il dispositivo di blocco (v. voce “Effettuare altre impostazioni – Attivare/disattivare il dispositivo di blocco”).

- Togliere la spina dalla presa o staccare il fusibile dell'installazione di casa.
- Togliere gli alimenti dai vani interni e conservarli in un luogo fresco.
- Sbrinare la zona frigorifero (v. “Sbrinare”).
- Togliere le ulteriori parti asportabili e pulirle a parte.

## Ripiano vano congelatore

I listelli ai ripiani di appoggio **non** si possono lavare con la lavastoviglie!

- Rimuovere i listelli.
- Dopo i lavori di pulizia, fissare i listelli al ripiano di appoggio effettuando le operazioni in senso inverso.

## Ripiano vano frigorifero

Prima di pulire i ripiani, asportare i listelli in acciaio e il listello protettivo posteriore. Procedere come segue.

- Dopo aver tolto di sede il ripiano, metterlo sul piano di lavoro con sotto un canovaccio.
- Togliere dal ripiano il listello in acciaio cominciando da una parte.
- Asportare anche il listello posteriore di protezione.
- Dopo i lavori di pulizia, rimettere al loro posto i listelli in acciaio e il listello di protezione.

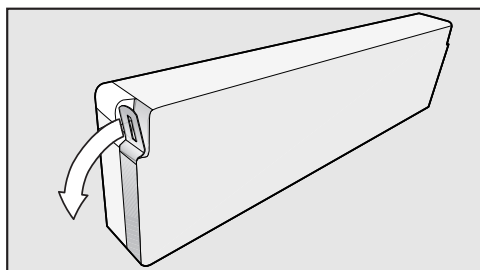
# Manutenzione e pulizia

## Mensola per bottiglie/di appoggio

I listelli in acciaio delle mensole per bottiglie/di appoggio **non** si possono lavare in lavastoviglie!

Per smontare il listello in acciaio, procedere come segue

- Appoggiare la mensola per bottiglie/di appoggio con il lato anteriore sul piano di lavoro.



- Afferrare un'estremità del listello e tirarla via dalla mensola. Adesso si stacca l'intero listello dalla mensola.
- Dopo i lavori di pulizia, fissare il listello in acciaio alla mensola effettuando le operazioni in senso inverso.

## Vano interno, accessori

Pulire regolarmente l'apparecchio, almeno una volta al mese. E il vano congelatore dopo ogni sbrinamento. Evitare che i residui di sporco si essicchino ed eliminarli subito.

- Pulire il vano interno con acqua tiepida e un po' di detersivo per piatti. Sciacquare a fondo le superfici e gli accessori e asciugarli bene con uno straccio.

I seguenti pezzi **si possono lavare con la lavastoviglie:**

- il fissabottiglie, il contenitore del burro, il portauova (in dotazione a seconda del modello)
- le mensole per le bottiglie/di appoggio sullo sportello (senza listello in acciaio)
- i ripiani del vano frigorifero (senza listelli in acciaio e listelli protettivi)
- i ripiani di appoggio del vano congelatore (senza listelli)

La temperatura del programma di lavaggio non deve superare i 55 °C! Le parti in materiale sintetico possono tingersi nella lavastoviglie se vengono a contatto con sostanze coloranti presenti nei residui di cibo, ad es. carote, pomodori e ketchup. Le macchie non compromettono la stabilità degli accessori.

I seguenti pezzi **non si possono lavare con la lavastoviglie**:

- i listelli in acciaio alle mensole per bottiglie/di appoggio
  - i listelli in acciaio e quelli di protezione dei ripiani di appoggio,
  - il cassetto per frutta e verdura
  - i listelli dei ripiani di appoggio del vano congelatore
  - i cassetti del congelatore
- Pulire a mano questi accessori.


■ Pulire frequentemente il canaletto e l'apertura di deflusso dell'acqua di sbrinamento servendosi di un bastoncino o qualcosa di simile per permettere all'acqua di scorrere bene.

■ Eliminare eventualmente i residui di sporco sui listelli e i telai in acciaio. Consigliamo il prodotto specifico Miele per l'acciaio inox.

**Consiglio:** dopo aver pulito le parti in acciaio, trattarle sempre col prodotto specifico Miele per acciaio. Le superfici in acciaio vengono così protette e non si sporcano in fretta!

■ Lasciare aperto l'apparecchio ancora per un po' di tempo per aerarlo abbastanza e per evitare che si formino odori sgradevoli.

### Pulire la guarnizione dello sportello

 Pericolo di danneggiamento a causa di una pulizia errata.

La guarnizione dello sportello trattata con oli o grassi può diventare porosa.

Non trattare la guarnizione dello sportello con oli o grassi.

■ Pulire regolarmente la guarnizione con acqua pulita e asciugarla bene con un panno.

### Pulire le aperture di aerazione e sfiato

Eventuali depositi di polvere aumentano il consumo di energia elettrica.

■ Pulire con regolarità le aperture di aerazione e sfiato servendosi di un pennello o dell'aspirapolvere (utilizzare ad es. il pennello per aspirapolvere Miele).

# Manutenzione e pulizia

## Dopo i lavori di pulizia

- Sistemare in sede tutte le parti.
- Collegare di nuovo l'apparecchio alla rete elettrica e accenderlo.
- Attivare per un po' di tempo la funzione SuperFrost per far scendere rapidamente la temperatura nel vano congelatore.
- Sistemare nuovamente gli alimenti nel vano frigorifero e chiudere gli sportelli.
- Appena la temperatura del vano congelatore è sufficientemente bassa, sistemarvi i cassetti con i prodotti congelati.
- Spegnerne la funzione SuperFrost col rispettivo tasto appena il vano interno ha raggiunto una temperatura costante di 18 °C sotto zero.

## Sostituire i filtri a carbone attivo

Il filtro a carbone attivo con il supporto KKF-FF (Active AirClean) è disponibile come accessorio su richiesta (v. cap. "Descrizione apparecchio", par. "Accessori su richiesta").

Sostituire ca. ogni sei mesi i filtri a carbone attivo nel supporto.

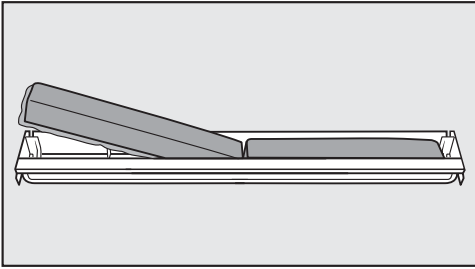
I filtri a carbone attivo sostitutivi KKF-RF sono disponibili presso l'assistenza tecnica Miele, i rivenditori specializzati o sul sito internet di Miele.

**Consiglio:** Il supporto per il filtro a carbone attivo può essere lavato in lavastoviglie.

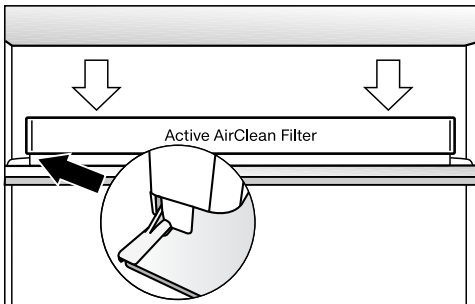
- Rimuovere il supporto per i filtri a carbone attivo dal ripiano di appoggio tirandolo verso l'alto.

I filtri a carbone attivo impiegati non devono toccare la parete posteriore dell'apparecchio, perché a causa dell'umidità potrebbero incollarsi a quest'ultima.

Inserire i nuovi filtri a carbone arrivo il più a fondo possibile nel supporto, di modo che non sporgano dal bordo del supporto.



- Estrarre entrambi i filtri a carbone attivo e inserire i nuovi filtri con il bordo circolare verso il basso nel supporto.



- Applicare la cassetta centralmente sul bordo posteriore del ripiano di appoggio affinché si agganci.

## Cosa fare se ...?

Potete risolvere da soli la maggior parte dei guasti e degli errori che possono verificarsi durante il normale uso quotidiano. In molti casi potrete risparmiare tempo e denaro senza bisogno di rivolgervi all'assistenza tecnica.

Le tabelle che seguono sono un aiuto per individuare, e possibilmente eliminare, le cause di alcuni guasti.

Laddove possibile non aprire l'apparecchio fino alla rimozione del guasto per limitare al minimo la perdita di refrigerazione.

Anomalia	Causa e intervento
<b>L'apparecchio non raffredda, la luce interna non si accende se si apre lo sportello e il display rimane spento.</b>	Se l'apparecchio è spento, nel display viene visualizzato il simbolo del collegamento elettrico -⏏. ■ Accendere l'apparecchio.
	La spina non è inserita correttamente nella presa. ■ Inserire la spina nella presa. Se l'apparecchio è spento, nel display viene visualizzato il simbolo del collegamento elettrico -⏏.
	Le sicurezze sono saltate a causa di un guasto all'apparecchio, al sovraccarico elettrico o a un altro elettrodomestico. ■ Eventualmente contattare un elettricista qualificato o il servizio assistenza Miele.
<b>Nel display si accende il simbolo ■, l'apparecchio non raffredda, si possono tuttavia attivare i comandi e la luce interna funziona.</b>	La modalità fiera è attivata. La funzione consente di presentare l'apparecchio senza attivare il raffreddamento. Per uso domestico, tale funzione non ha alcun utilizzo. ■ Disattivare modalità fiera (v. voce "Informazioni per i rivenditori - Modalità fiera").





Anomalia	Causa e intervento
<p><b>Il compressore entra più spesso in funzione.</b></p>	<p>Nessun guasto. Per risparmiare energia, il compressore funziona con un numero inferiore di giri se non deve raffreddare l'apparecchio. In cambio, però, rimane in funzione più a lungo.</p>
<p><b>Il compressore si attiva più frequentemente e più a lungo; la temperatura interna è troppo bassa.</b></p>	<p>Le aperture di aerazione e sfiato nel mobile d'incasso sono ostruite o impolverate.</p> <ul style="list-style-type: none"> <li>■ Non coprire le aperture di ventilazione e sfiato.</li> <li>■ Togliere regolarmente la polvere dalle aperture di aerazione e sfiato.</li> </ul> <p>Forse gli sportelli sono stati aperti di frequente o sono stati sistemati nel frigo o nel congelatore molti alimenti freschi in una sola volta.</p> <ul style="list-style-type: none"> <li>■ Aprire quindi gli sportelli solo se indispensabile e il più breve tempo possibile.</li> </ul> <p>La temperatura necessaria viene raggiunta automaticamente dopo un certo tempo.</p> <p>Gli sportelli non sono chiusi correttamente. Eventualmente nel congelatore si è formato uno spesso strato di ghiaccio.</p> <ul style="list-style-type: none"> <li>■ Chiudere gli sportelli.</li> </ul> <p>La temperatura necessaria viene raggiunta automaticamente dopo un certo tempo.</p> <p>Se si è formato uno spesso strato di ghiaccio, la potenza di raffreddamento risulta compromessa e il consumo di elettricità aumenta.</p> <ul style="list-style-type: none"> <li>■ Sbrinare l'apparecchio e pulirlo.</li> </ul> <p>La temperatura ambiente è troppo alta. Più alta è la temperatura ambiente, più frequentemente si attiva il compressore.</p> <ul style="list-style-type: none"> <li>■ Attenersi alle indicazioni nel capitolo "Istruzioni per l'installazione - Collocazione".</li> </ul> <p>L'apparecchio non è stato incassato correttamente nel vano.</p> <ul style="list-style-type: none"> <li>■ Attenersi alle istruzioni riportate alle voci "Istruzioni per l'installazione; Incassare l'apparecchio".</li> </ul>

## Cosa fare se ...?

Anomalia	Causa e intervento
<p><b>Il compressore si attiva più frequentemente e più a lungo; la temperatura interna è troppo bassa.</b></p>	<p>È stata impostata una gradazione troppo bassa.</p> <ul style="list-style-type: none"> <li>■ Correggere l'impostazione della temperatura.</li> </ul>
	<p>È stata messa nel congelatore una gran quantità di alimenti in una sola volta.</p> <ul style="list-style-type: none"> <li>■ Attenersi alle indicazioni nel capitolo "Congelare e conservare".</li> </ul>
	<p>La funzione SuperFreddo è ancora attiva.</p> <ul style="list-style-type: none"> <li>■ Per risparmiare elettricità è possibile disattivare la funzione SuperFreddo prima del tempo.</li> </ul>
	<p>La funzione SuperFrost è ancora attiva.</p> <ul style="list-style-type: none"> <li>■ Per risparmiare elettricità è possibile disattivare la funzione SuperFrost prima del tempo.</li> </ul>
<p><b>Il compressore si attiva meno di frequente e più brevemente; la temperatura interna aumenta.</b></p>	<p>Non si tratta di un guasto. La temperatura impostata è troppo alta.</p> <ul style="list-style-type: none"> <li>■ Correggere l'impostazione della temperatura.</li> <li>■ Controllare ancora la temperatura dopo 24 ore.</li> </ul>
	<p>L'alimento congelato inizia a scongelarsi. Non è stata raggiunta la temperatura ambiente in base alla quale è stato impostato l'apparecchio. Il compressore si attiva più raramente se la temperatura ambiente è troppo bassa. Il vano congelatore quindi può diventare troppo caldo.</p> <ul style="list-style-type: none"> <li>■ Attenersi alle indicazioni nel capitolo "Installazione", voce "Collocazione".</li> <li>■ Aumentare la temperatura ambiente.</li> </ul>






## Indicazioni nel display


Segnalazione	Causa e intervento
<p><b>Il simbolo di allarme  e il sensore di un vano lampeggiano e si attiva il segnale acustico di allarme.</b></p>	<p>È stato attivato l'allarme sportello.</p> <ul style="list-style-type: none"> <li>■ Chiudere lo sportello. Il simbolo di allarme  e il segnale acustico si spengono.</li> </ul>
<p><b>Sul display lampeggia il simbolo dell'allarme  insieme al sensore per il vano congelatore. Si attiva inoltre un segnale acustico di allarme.</b></p>	<p>L'allarme temperatura è stato attivato. La temperatura del congelatore è aumentata o è diminuita in rapporto alla temperatura impostata. I motivi potrebbero essere ad esempio:</p> <ul style="list-style-type: none"> <li>– lo sportello è stato aperto di frequente;</li> <li>– è stata inserita nel congelatore una grande quantità di alimenti, senza attivare la funzione SuperFrost;</li> <li>– si è verificata un'interruzione prolungata della corrente (elettrica).</li> </ul> <p>■ Eliminare le cause della situazione di allarme.</p> <p>Il simbolo dell'allarme  si spegne e il sensore del vano congelatore si riaccende in modo costante. Il segnale acustico si disattiva.</p> <p>■ A seconda della temperatura, controllare che gli alimenti non abbiano iniziato a scongelarsi o si siano scongelati del tutto. In caso affermativo, consumare i prodotti o congelarli di nuovo solo dopo averli cotti.</p>
<p><b>Nel display appare “FO a FG”.</b></p>	<p>Si tratta di un guasto.</p> <ul style="list-style-type: none"> <li>■ Contattare il servizio assistenza.</li> </ul>
<p><b>Nel display appare “FE”.</b></p>	<p>Si tratta di un guasto.</p> <ul style="list-style-type: none"> <li>■ Contattare il servizio assistenza.</li> </ul>

## Cosa fare se ...?

### Indicazioni nel display


Segnalazione	Causa e intervento
<p>Nel display  lampeggia.</p>	<p>L'impostazione <b>Sostituire il filtro a carboni attivi</b> è attiva: è necessario sostituire il filtro a carboni attivi (Active AirClean).</p> <ul style="list-style-type: none"><li>■ Sostituire i filtri a carbone attivo nel supporto (v.cap. "Pulizia e manutenzione", voce "Sostituire i filtri a carbone attivo").</li><li>■ Resettare il contatore (v. capitolo "Effettuare altre impostazioni", voce "Segnalazione di sostituzione filtri a carbone attivo ").</li></ul>
<p>Sul display appare il simbolo dell'interruzione della rete elettrica , e si attiva il segnale acustico di allarme.</p> <p>Allo stesso tempo compare la temperatura più alta, impostata nel vano congelatore nel corso della mancanza di corrente o dell'interruzione della rete elettrica.</p>	<p>Viene visualizzata una <b>interruzione della corrente</b>: negli ultimi giorni o ore, la temperatura dell'apparecchio è aumentata notevolmente per breve tempo in seguito a un'interruzione o una sospensione dell'erogazione elettrica.</p> <p>Al termine dell'interruzione di corrente, l'apparecchio continua a funzionare con l'ultima temperatura impostata.</p> <ul style="list-style-type: none"><li>■ Premere il tasto OK.</li></ul> <p>Si cancella la temperatura più alta visualizzata. Successivamente sul display temperatura riappare la temperatura effettiva del vano congelatore rilevata al momento.</p> <ul style="list-style-type: none"><li>■ A seconda della temperatura, controllare che gli alimenti non abbiano iniziato a scongelarsi o si siano scongelati del tutto. In caso affermativo, consumare i prodotti o congelarli di nuovo solo dopo averli cotti.</li></ul>

### La luce interna non funziona

Anomalia	Causa e intervento
<b>La luce interna del vano frigorifero e/o la luce interna del cassetto per frutta e verdura non funziona.</b>	<p>Per evitare un aumento della temperatura, l'illuminazione a LED si spegne automaticamente se lo sportello rimane aperto per circa 15 minuti.</p> <ul style="list-style-type: none"><li>■ Chiudere lo sportello.</li></ul> <p>Dopo aver aperto lo sportello, l'illuminazione interna funziona nuovamente.</p>
	<p>Se questo non fosse il motivo, l'illuminazione a LED è difettosa.</p> <div style="border: 1px solid gray; padding: 5px;"><p> Pericolo di ferirsi e di provocare danni! I LED dell'illuminazione devono essere riparati o sostituiti solo dal servizio assistenza. Sotto il coprilampada si trovano parti sotto tensione.</p></div> <div style="border: 1px solid gray; padding: 5px;"><p>Evitare assolutamente di smontare il coprilampada! Nel caso il coprilampada rimanesse danneggiato o si rendesse necessario toglierlo: <b>Attenzione!</b> Non guardare la luce con strumenti ottici, ad es. una lente (radiazioni laser classe 1M)! Si potrebbero danneggiare gli occhi.</p></div> <ul style="list-style-type: none"><li>■ Contattare il servizio assistenza.</li></ul>

## Cosa fare se ...?

### Problemi generali con l'apparecchio

Anomalia	Causa e intervento
<b>Il fondo del vano frigorifero è bagnato.</b>	L'apertura di deflusso dell'acqua di sbrinamento è ostruita. ■ Pulire il canaletto e l'apertura di deflusso dell'acqua di sbrinamento.
<b>Non viene attivato nessun segnale acustico sebbene lo sportello sia aperto da lungo tempo.</b>	Nessun guasto. Il segnale di allarme è stato disattivato in modalità impostazioni (v. capitolo "Effettuare altre impostazioni", voce "Segnali acustici 🎵").
<b>Le pareti esterne dell'apparecchio sono calde.</b>	Nessun guasto. Il calore prodotto dal compressore evita che sulle pareti si depositi condensa.
<b>Il simbolo  è acceso a display. Non è possibile spegnere l'apparecchio.</b>	Il <b>blocco</b> è attivo. ■ Disattivare il blocco (v. capitolo "Altre impostazioni - Attivare/disattivare il blocco").

## Cause dei rumori

Rumori normali	Da cosa vengono causati?
<b>Brrrrr ...</b>	Il ronzio è causato dal compressore. È accentuato per breve tempo quando il compressore si mette in funzione.
<b>Blubb, blubb ...</b>	Il gorgoglio è provocato dal liquido refrigerante che passa nei tubi.
<b>Clic ...</b>	Il clic si sente quando il termostato accende o spegne il compressore.
<b>Cnac ...</b>	Lo scricchiolio si genera quando i materiali dell'apparecchio si dilatano.
Si deve tenere presente che i rumori provocati dal compressore e dal circuito di raffreddamento non sono del tutto evitabili!	

Rumori	Causa e intervento
<b>Vibrazioni, tintinnii, colpetti</b>	L'apparecchio non è in piano. Sistemarlo correttamente servendosi di una livella a bolla d'aria e mettere qualcosa sotto l'apparecchio per livellarlo.
	L'apparecchio tocca mobili o apparecchiature vicine. Spostarlo.
	Cassetti o ripiani traballano o sono rimasti incastrati. Controllare le parti asportabili ed eventualmente sistemarle correttamente in sede.
	Bottiglie o recipienti si toccano. Distanziarli tra loro quel tanto che basta.
	Il fissacavo si trova ancora sulla parete posteriore esterna. Rimuoverlo.

# Assistenza tecnica

## Contatti in caso di anomalie

Se non è possibile eliminare l'anomalia, contattare ad es. il concessionario Miele o l'assistenza tecnica Miele.

È possibile prenotare online l'assistenza tecnica Miele accedendo a [www.miele.com/service](http://www.miele.com/service).

I contatti dell'assistenza tecnica Miele si trovano in fondo al presente documento.

L'assistenza tecnica necessita dell'identificativo del modello e del numero di fabbricazione (fabbr./SN/n.). Queste informazioni sono riportate sulla targhetta di matricola.

La targhetta dati si trova nel vano interno dell'apparecchio.

## Banca dati EPREL

Dal 1° marzo 2021 le informazioni relative all'etichettatura energetica e alle specifiche per la progettazione eco-compatibile sono contenute nella banca dati prodotti (EPREL). Al seguente link <https://eprel.ec.europa.eu/> è disponibile la banca dati prodotti. Verrà richiesto di immettere l'identificativo del modello del fornitore

che si trova sulla targhetta di matricola.

<b>Miele</b>			
XXXXXX		Nr. XX/XXXXXXXXXX.	
WEINTEMPERSCHRANK-INTERTECH-MODELL MULTITEMPERATURE WINE STORAGE CABINET-UNDER/VOR/TOP ARMOIRE DE MISE EN TEMP. DES VINS/MCO. ENCASTRABLE SOUS PLAN ARMARIO PLACONCONDIZIONATO. VINO/MCO/DEIPOTRAJJO EN OMBRA BIRRA/TEMPERATURA WINE			
Klasse/Class Classe/Classe SN-ST	Ap-Type/AP-Tipo AP-Type/AP-Tipo	Bruttinhalt/Gross Capacity Volume Bruto/Capacità Bruta XXX l	Gefriervermögen/Freezing Capacity Pouvoir de Congel./Capac. Congelazione
Nutzinhalt Net Capacity Volume Utile Capac. Utili	Ges / K / G / WINE / CHILL Tot / R / F / WINE / CHILL Tot / R / F / WINE / CHILL Tot / F / C / WINE / CHILL		<b>R600a: XXg</b>

## Garanzia

La durata di garanzia è di 2 anni.

Per ulteriori informazioni sulle condizioni di garanzia rivolgersi al servizio clienti Miele.

### Modalità fiera ■

La funzione “modalità fiera” serve per presentare l'apparecchio nel locale di vendita o in esposizioni. Con questa modalità, i comandi e la luce interna funzionano, mentre il compressore rimane spento.

#### Attivare la modalità fiera



- Spegnere l'apparecchio sfiorando il tasto On/Off.  
Se non è possibile, il dispositivo di blocco è attivo.

Nel display si spegne l'indicazione della temperatura e appare il simbolo di collegamento alla rete elettrica -CF.



- Tenere premuto il tasto √.



- Premere inoltre una volta il tasto On/Off (non togliere il dito dal tasto √).



- Lasciare il dito sul tasto √ fino a quando sul display appare il simbolo ■.
- Rilasciare il tasto √.

La modalità fiera è attivata e sul display si accende il simbolo ■.

# Informazioni per i rivenditori


---

## Disattivare la modalità fiera


Il simbolo  è visualizzato nel display.



- Premere il tasto per le impostazioni.



Nel display appaiono i simboli selezionabili e il simbolo  lampeggia.




- Premere ripetutamente i tasti per impostare la temperatura ( $\vee$  o  $\wedge$ ) fino a quando il simbolo  lampeggia nel display.



- Premere il tasto OK per confermare la selezione attuata.


Nel display lampeggia  (ciò significa: modalità fiera attivata), il simbolo  è acceso.



- Premere il tasto  $\vee$  o  $\wedge$  affinché nel display appaia  (significa: modalità fiera disattivata).




- Premere il tasto OK per confermare la selezione attuata.

L'impostazione viene memorizzata e il simbolo  lampeggia.




- Premere il tasto per le impostazioni per uscire dalla modalità impostazioni. Altrimenti, si esce automaticamente da questa modalità dopo un minuto circa.

La modalità fiera è disattivata e il simbolo  si spegne.




## Istruzioni per l'installazione

### Collocazione

 Pericolo di ferirsi o di danneggiare l'apparecchio se si ribalta.

Se l'apparecchio non è incassato può ribaltarsi.

Tenere lo sportello o gli sportelli dell'apparecchio chiuso/i finché i lavori di incasso sono terminati e l'apparecchio è stato fissato nella nicchia secondo le istruzioni d'uso e di montaggio.

 Pericolo di incendio e danneggiamento a causa di apparecchi che rilasciano calore.

Gli apparecchi che rilasciano calore possono incendiarsi e incendiare l'elettrodomestico.

L'apparecchio non deve essere installato al di sotto di un piano di cottura.


Ideale è un locale asciutto e ben ventilato.

Al momento di scegliere il luogo di posizionamento tenere conto che il consumo energetico dell'apparecchio aumenta se nelle immediate vicinanze si trovano il riscaldamento, una cucina elettrica o altre fonti di calore. Anche i raggi diretti del sole sono da evitare.

Più elevata è la temperatura ambiente, più a lungo il compressore rimane in funzione e conseguentemente il consumo di energia elettrica aumenta. Più elevata è la temperatura ambiente, più a lungo il compressore rimane in funzione e conseguentemente il consumo di energia elettrica aumenta.

Al momento di incassare l'apparecchio osservare quanto segue:

- La presa elettrica non deve trovarsi dietro l'apparecchio e, in caso di bisogno, deve rimanere facilmente accessibile.
- La spina e il cavo elettrico non devono toccare la parete posteriore dell'apparecchio in quanto potrebbero rimanere danneggiati dalle vibrazioni.
- Evitare pure di collegare altri apparecchi a prese installate dietro questo apparecchio.

 Pericolo di danneggiamento a causa dell'umidità dell'aria elevata.

In caso di umidità elevata, la condensa può depositarsi sulle superfici esterne dell'apparecchio e causarne la corrosione.

Per prevenire il fenomeno, posizionare l'apparecchio in un ambiente asciutto e/o climatizzato dotato di sufficiente aerazione.

Dopo l'incasso, assicurarsi che gli sportelli chiudano correttamente, siano rispettate le sezioni di aerazione e fuoriuscita dell'aria indicate e che tutto l'apparecchio sia stato incassato, come descritto nelle istruzioni d'uso di montaggio.

# Installazione

## Classe climatica

L'apparecchio è predisposto per una determinata classe climatica (area temperatura ambiente), i cui limiti devono essere rispettati. I dati riguardanti la classe climatica sono riportati nella targhetta dati nel vano interno dell'apparecchio.

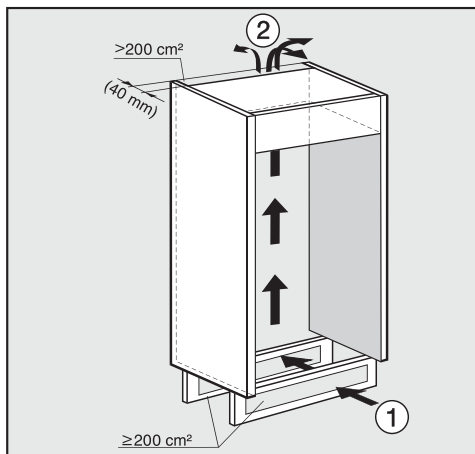
Classe climatica	Temperatura ambiente
SN	da +10 a +32 °C
N	da +16 a +32 °C
ST	da +16 a +38 °C
T	da +16 a +43 °C

Una temperatura ambiente più bassa causa il fermo prolungato del compressore. Conseguentemente la temperatura all'interno dell'apparecchio può salire e provocare danni.

## Aerazione e sfiato

Mantenere assolutamente le dimensioni per le aperture di aerazione e sfiato. In caso diverso il compressore si attiva con maggiore frequenza e rimane in funzione più a lungo. Conseguentemente il consumo di elettricità aumenta e il compressore si riscalda e può rimanere danneggiato.

Sulla parte posteriore dell'apparecchio l'aria si riscalda. L'aerazione e lo sfiato dovranno quindi essere garantiti nel mobile d'incasso (v. "Dimensioni incasso").



- L'afflusso d'aria ① avviene dallo zoccolo; lo sfiato ② in alto dalla parte posteriore del mobile.
- Per la ventilazione e lo sfiato dell'apparecchio, sulla parte posteriore si dovrà lasciare uno spazio di almeno 40 mm di profondità.

- Le sezioni di aerazione e sfiato nello zoccolo del mobile, intorno al mobile e sotto il soffitto devono essere continue e di almeno  $200 \text{ cm}^2$ , affinché l'aria riscaldata possa fuoriuscire senza incontrare ostacoli.

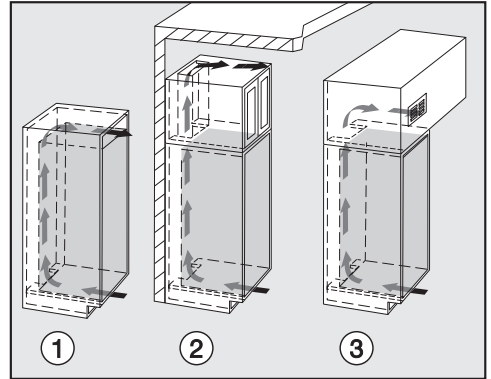
Per poter inserire una griglia di aerazione nelle aperture di aerazione e sfiato è necessario che l'apertura di sfiato sia più grande di  $200 \text{ cm}^2$ . Lo spazio libero di  $200 \text{ cm}^2$  nasce dalla somma delle sezioni di apertura della griglia.

- Importante! Più grandi sono le aperture di aerazione e sfiato, più l'apparecchio lavora in modo ecologico.

In nessun caso le aperture di aerazione e sfiato devono venire ostruite e, inoltre, si dovranno pulire periodicamente.

## Sezione di aerazione superiore

La sezione di aerazione superiore può essere eseguita in modi diversi:

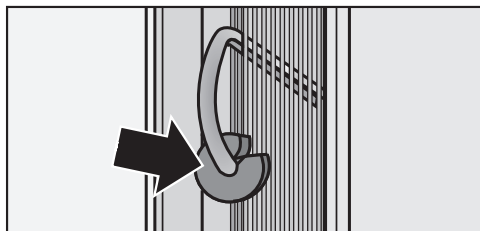


- ① direttamente sopra l'apparecchio con una griglia di ventilazione (passaggio libero min.  $200 \text{ cm}^2$ )
- ② tra il mobile cucina e il soffitto
- ③ in una controsoffittatura

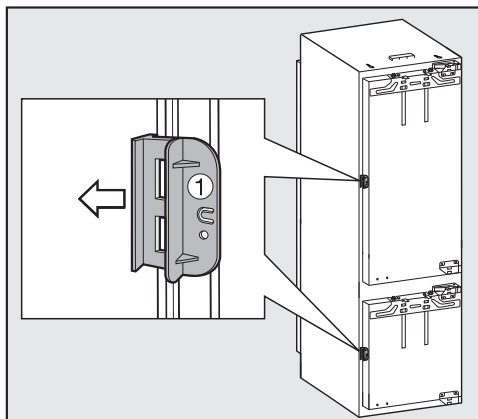
# Installazione

## Prima di incassare l'apparecchio

- Prima di incassare l'apparecchio, togliere il sacchetto con gli accessori per l'installazione e gli altri accessori.
- **Evitare assolutamente di togliere** sul retro dell'apparecchio



- i distanziatori (a seconda del modello). Sono indispensabili per mantenere la corretta distanza dell'apparecchio dalla parete;
- i sacchetti sistemati, a seconda del modello, nella griglia metallica (scambiatore di calore). Sono indispensabili per il corretto funzionamento; il loro contenuto non è né velenoso né pericoloso.
- Togliere assolutamente il fissacavo sulla parete esterna posteriore.
- Verificare che tutte le componenti sulla parete posteriore possano vibrare liberamente. Eventualmente piegare quel tanto che basta e con la dovuta precauzione le parti che vibrano se sono a contatto con la parete.

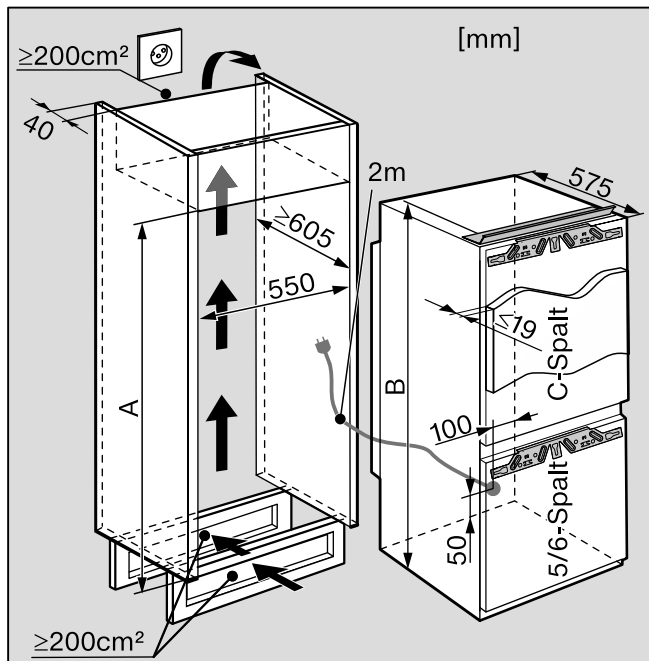


- Aprire lo sportello e asportare la sicurezza per il trasporto, color rosso ① (a seconda del modello).

## Se il vecchio apparecchio aveva un'incernieratura diversa

È possibile usare l'antina del vecchio apparecchio, anche se l'incernieratura è diversa. In questo caso si dovranno togliere i vecchi supporti dal mobile d'incasso. Non verranno più usati in quanto l'antina verrà montata sullo sportello dell'apparecchio. Tutti gli accessori necessari sono in dotazione o disponibili presso il servizio assistenza.

## Dimensioni incasso



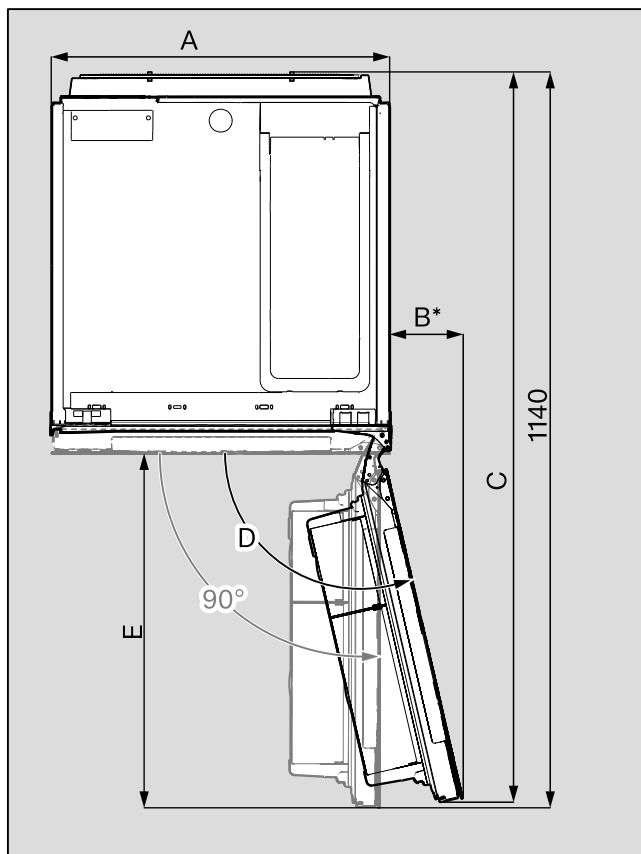
Prima di incassare l'apparecchio, controllare che il mobile d'incasso abbia le dimensioni richieste. Le dimensioni per le aperture di aerazione e sfiato devono essere assolutamente mantenute per garantire il perfetto funzionamento dell'apparecchio.

Nicchia SMS	A [mm]	B [mm]	C [mm]*
14/6	1778	1776	9/6

\* 1/6 = 127 mm

# Installazione

## Vista dall'alto



<b>A</b> [mm]	<b>B*</b> [mm]	<b>C</b> [mm]	<b>D</b> [°]	<b>E</b> [mm]
548	125	1135	max. 105	560

\* Dimensioni senza frontale del mobile e maniglia.

## Limitare gli angoli di apertura degli sportelli

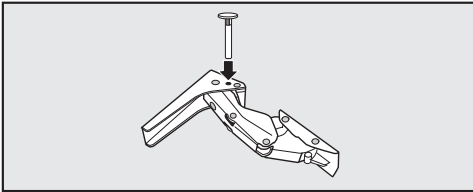
Di serie le cerniere sono registrate in modo che gli sportelli si possano aprire completamente.

Se l'angolare di apertura degli sportelli dell'apparecchio dovesse essere limitato per motivi specifici, occorre registrarlo sulla cerniera.

Se gli sportelli dell'apparecchio dovessero sbattere contro una parete limitrofa occorre limitare l'angolare di apertura degli sportelli a circa 90°.

I perni per limitare l'angolo di apertura devono essere montati prima di incassare l'apparecchio.

Per inserire i perni nell'incernieratura superiore dello sportello del congelatore, lo sportello del congelatore deve essere smontato.



- Per limitare l'angolo di apertura, inserire dall'alto nella cerniera i perni in dotazione.

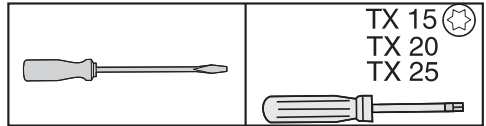
Successivamente lo sportello si aprirà solo di circa 90° al massimo.

## Cambiare l'incernieratura dello sportello

Consigliamo espressamente di farsi aiutare da un'altra persona se si cambia l'incernieratura.

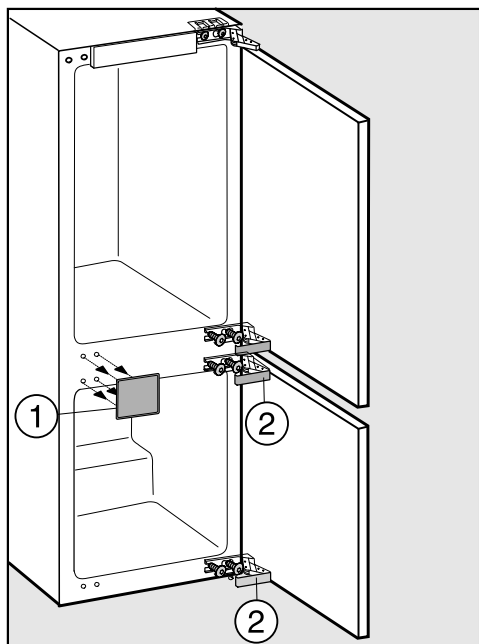
Prima di incassare l'apparecchio, stabilire da che parte deve essere aperto lo sportello. Di seguito viene illustrato un cambiamento di incernieratura sulla base di un apparecchio con incernieratura a destra. Se si è in possesso di un apparecchio con incernieratura a sinistra, eseguire tutti i passi di montaggio esattamente allo stesso modo, ma sul lato opposto.

**Per cambiare l'incernieratura occorrono i seguenti strumenti:**



## Installazione

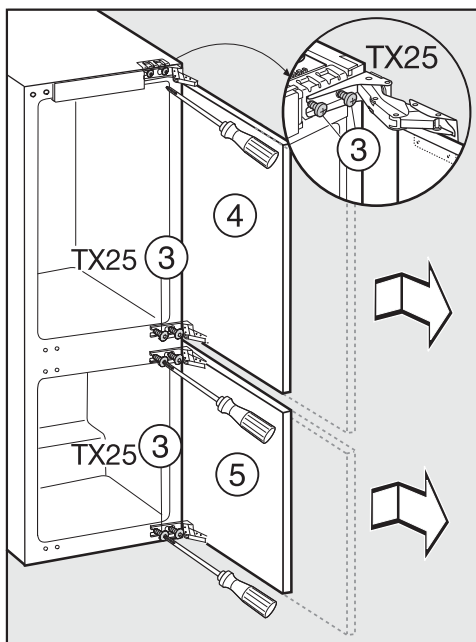
- Aprire entrambi gli sportelli.
- Togliere le mensole e il supporto per bottiglie sullo sportello del vano frigorifero.



- Asportare i pezzi di copertura ① e ②.

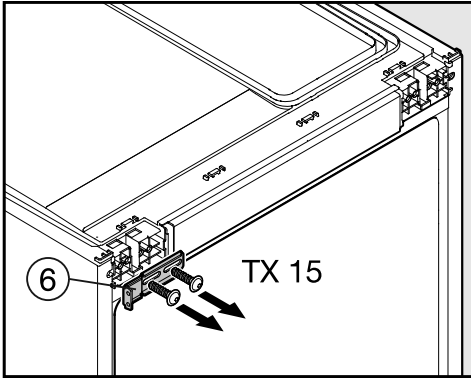
⚠ Attenzione!

Appena nei prossimi passi le viti vengono tolte dalle cerniere, gli sportelli non sono più fissi. Gli sportelli devono essere mantenuti da una persona.

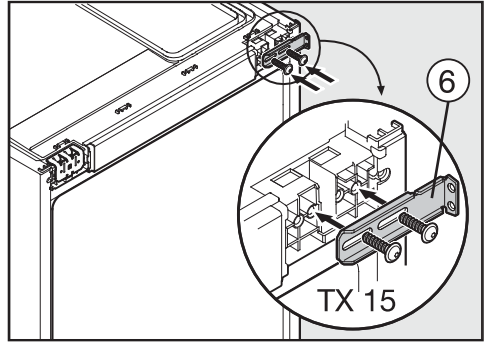


- Svitare completamente le viti ③ dalle cerniere.
- Smontare gli sportelli ④ e ⑤.

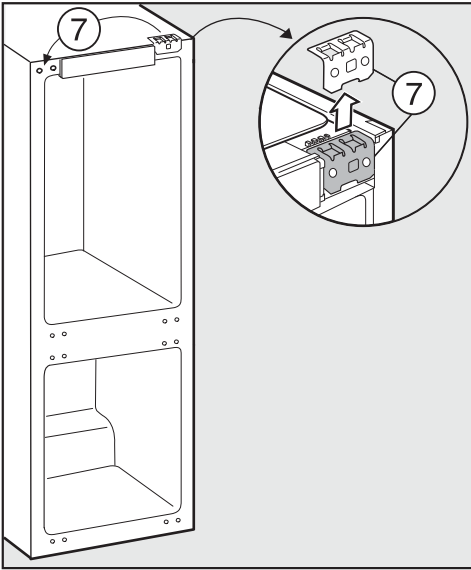




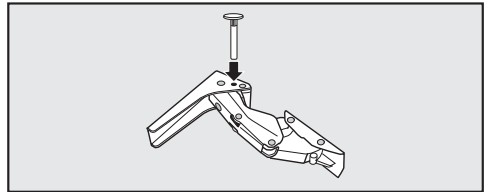
- Svitare la squadretta di fissaggio ⑥.



- Avvitare la squadretta di fissaggio ⑥ sul lato opposto: avvitare le viti, spostare la squadretta completamente a sinistra e poi avvitare bene le viti.

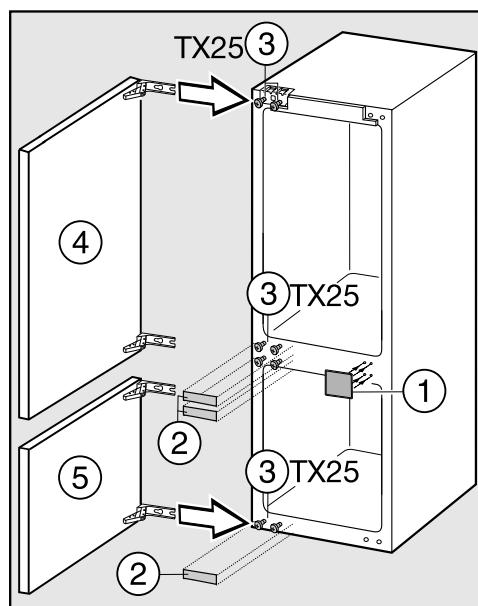


- Inserire il pezzo di fissaggio ⑦ sul lato opposto.

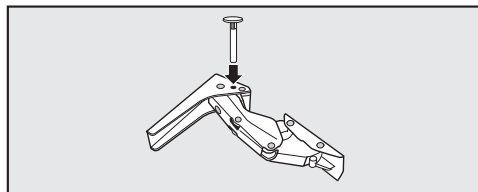


- Se per limitare l'angolatura relativa all'apertura dello sportello sono stati inseriti dei perni nella cerniera: estrarre i perni verso l'alto.

# Installazione



- Avvitare bene gli sportelli ④ e ⑤ con le viti ③.
- Inserire i pezzi di copertura ① e ②.

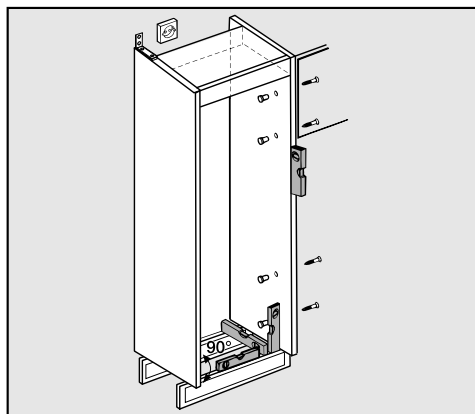


- Inserire dall'alto nella cerniera i perni per limitare l'angolo di apertura dello sportello.

## Incassare l'apparecchio

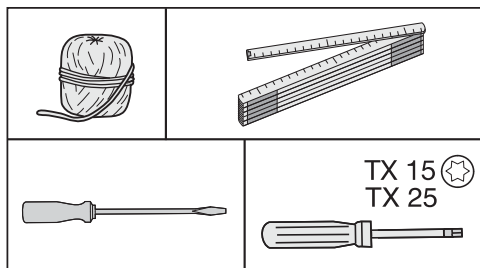
Per le operazioni d'incasso farsi aiutare da un'altra persona.

- Incassare l'apparecchio in un mobile stabile che poggi su un pavimento perfettamente in piano.
- Fissare il mobile per evitare che si ribalti.

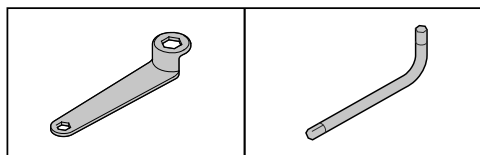


- Servendosi della livella a bolla d'aria, regolare il mobile in piano. Gli angoli del mobile devono essere di 90°. In caso contrario l'antina non sarà allineata nei quattro angoli del mobile.
- Osservare che le aperture di aerazione e sfiato siano corrette (v. voce "Istruzioni per l'installazione - Aerazione e sfiato"; "Dimensioni incasso").

Per incassare l'apparecchio occorrono i seguenti strumenti:



Per incassare l'apparecchio occorrono i seguenti strumenti:

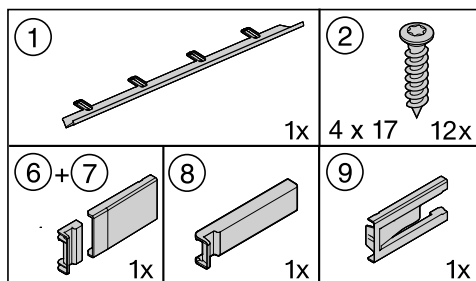


## Accessori per il montaggio

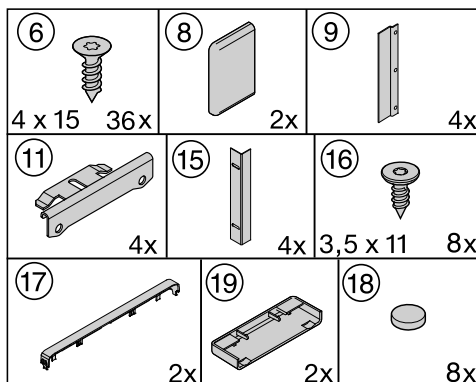
Tutti gli accessori sono contrassegnati da numeri. I numeri di contrassegno sono riportati anche nelle diverse operazioni per il montaggio.

A seconda del modello, dopo il montaggio possono rimanere dei pezzi di montaggio.

### - Per l'incasso in un vano:



### - Per il montaggio degli sportelli dei mobili:

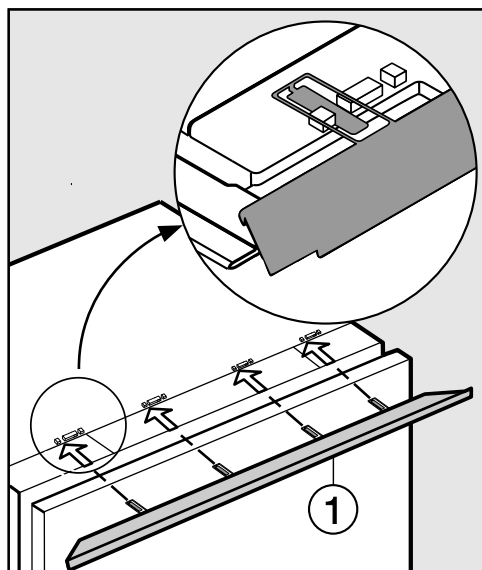


# Installazione

Per le diverse operazioni di incasso, lo sportello dell'apparecchio ha l'incernieratura a destra. Se è sistemata sul lato opposto, si dovranno tenere presenti le modifiche.

## Operazioni preliminari

- Sistemare l'apparecchio direttamente davanti al vano del mobile.



- Inserire le linguette della mascherina di compensazione ① da davanti nelle aperture del supporto.

## Incassare l'apparecchio

- Sistemare l'apparecchio nel vano di incasso.  
Durante l'operazione, osservare che il cavo elettrico non rimanga incastrato!

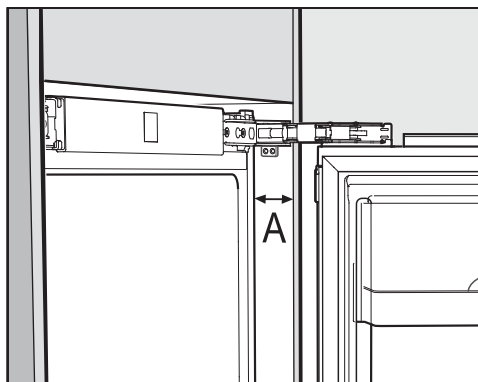
**Consiglio:** fissare uno spago alla spina elettrica per prolungare il cavo.

Tirare il cavo attraverso il mobile d'incasso per collegare facilmente l'apparecchio alla rete elettrica a incasso ultimato.

Fare attenzione che ci sia una distanza perimetrale di

**A = 43 mm + larghezza sportello mobile**

dai bordi anteriori delle pareti laterali del mobile o dal frontale del mobile.

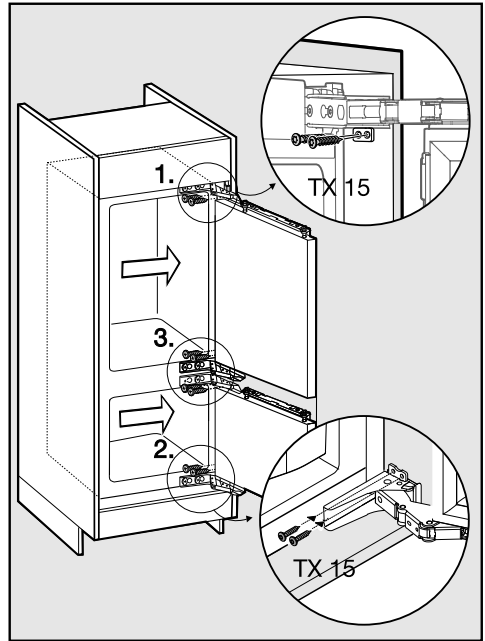


- Estrarre l'apparecchio in ragione delle dimensioni delle parti sporgenti **A**.

La cerniera e i pezzi di copertura risulteranno quindi distanziati a seconda delle dimensioni delle parti sporgenti.

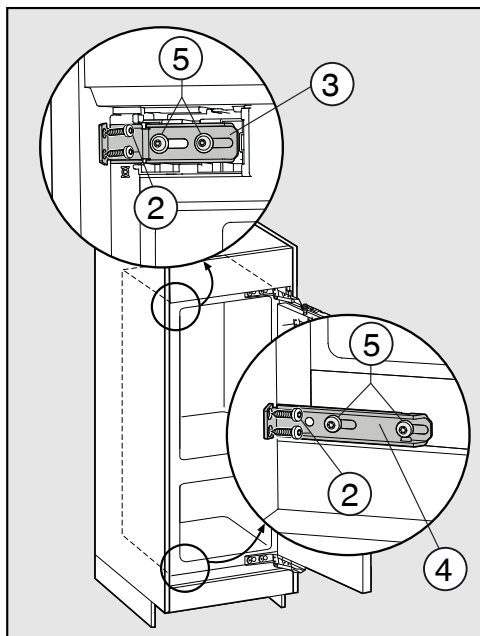
Se non si mantiene una distanza continua e regolare di **A = 43 mm + larghezza sportello mobile** (dall'apparecchio al bordo anteriore delle pareti laterali del mobile o dal frontale del mobile), può verificarsi che lo sportello dell'apparecchio non chiuda correttamente. In questo caso possono formarsi depositi di ghiaccio e di condensa e subentrare anomalie nel funzionamento con conseguente aumento del consumo di elettricità.

## Fissare l'apparecchio nel vano d'incasso

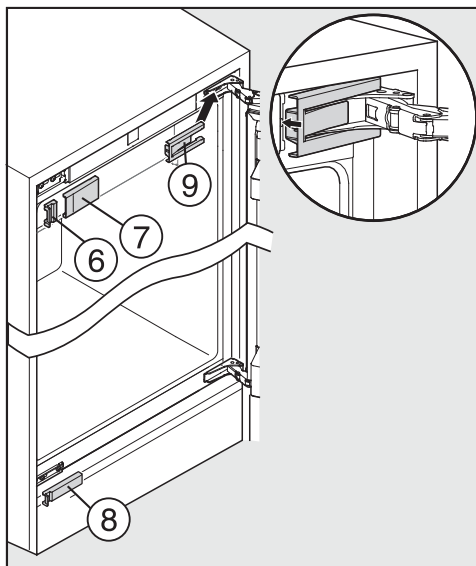


- Premere l'apparecchio contro la parete del mobile dalla parte della cerniera.
- Per fissare l'apparecchio al mobile d'incasso, avvitare le viti da truciolato ② in alto, in basso e centralmente nelle linguette delle cerniere.

## Installazione



- Svitare le viti ⑤ superiori ③ e inferiori ④ delle squadrette di fissaggio
- Spostare la squadretta allentata fino a toccare la parete del mobile.
- Avvitare bene alla parete del mobile la squadretta di fissaggio con le viti di truciolato ②. Preforare eventualmente il foro nella parete del mobile.
- Avvitare nuovamente bene le viti ⑤



- Sistemare in sede le mascherine di copertura ⑥, ⑦, ⑧ e ⑨ nella sequenza descritta.

## Montare l'antina

Lo sportello del mobile deve essere montato in piano e senza tensioni.

Lo sportello del mobile deve avere uno spessore minimo di 16 mm e massimo di 19 mm.

### Sportello mobile vano frigorifero

Modello SMS*	Altezza	Larghezza
14/6	9/6 - fessura	550 - fessura

\* 1/6 = 127 mm; fessura = da 3 a 5 mm

### Sportello mobile vano congelatore

Modello SMS*	Altezza	Larghezza
14/6	5/6 - fessura	550 - fessura

\* 1/6 = 127 mm; fessura = da 3 a 5 mm

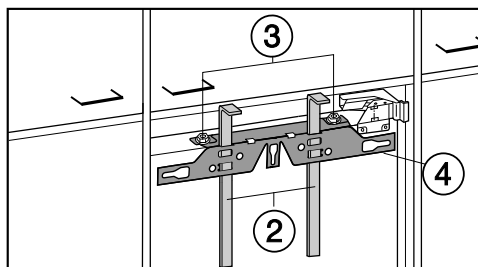
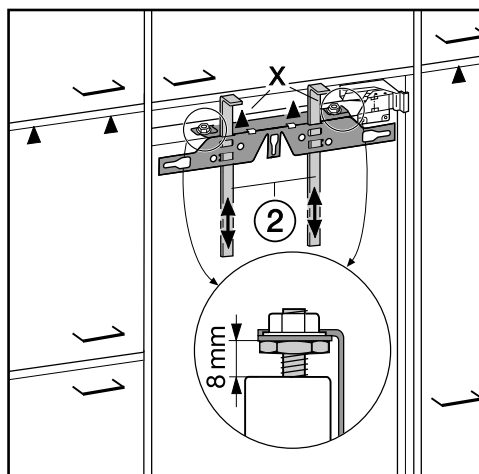
La fessura tra sportello mobile vano frigorifero e sportello mobile vano congelatore deve essere larga almeno 4 mm.

Se lo sportello del mobile supera il peso consentito, le cerniere possono rimanere danneggiate e verificarsi anomalie nel funzionamento!

Prima di montare lo sportello del mobile, controllare che non superi il peso consentito.

Apparecchio	peso max. sportello superiore [kg]	peso max. sportello inferiore [kg]
KF 37532-55 iD	16	12

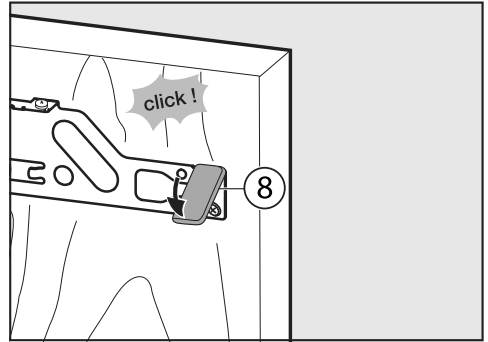
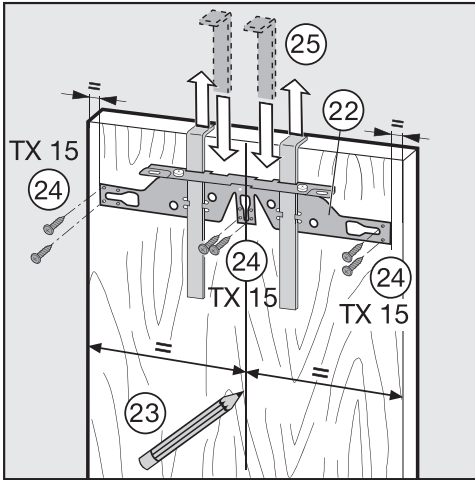
## Installazione



- Alla consegna, la distanza tra lo sportello dell'apparecchio e la traversa di fissaggio è di 8 mm. Controllare se la distanza è corretta ed eventualmente regolarla.
- Inserire i supporti per il montaggio ② sull'antenna. Il bordo inferiore X dei supporti dovrà trovarsi alla stessa altezza del bordo superiore dell'antenna (contrassegno ▲).

- Svitare i dadi ③ e togliere la traversa di fissaggio ④ insieme ai supporti per il montaggio ②.
- Sistemare lo sportello su una superficie stabile con la parte esterna rivolta in basso.





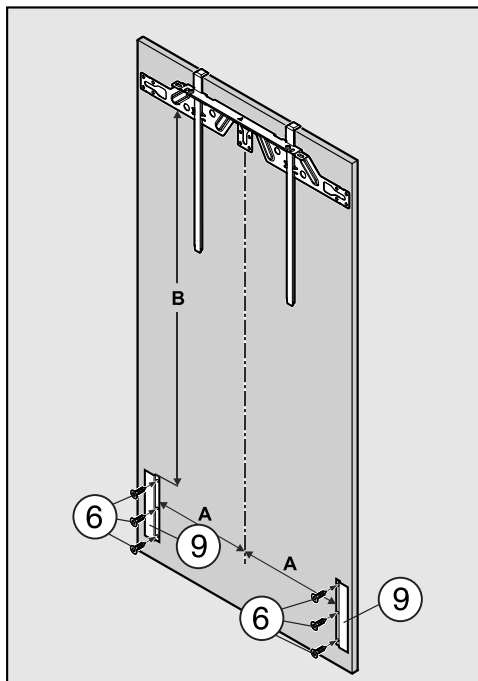
- Servendosi di una matita, tracciare una linea verticale sul retro dell'antina al centro (5).
- Agganciare la traversa di fissaggio (4) unitamente ai supporti per il montaggio sulla **parte interna** dell'antina. Centrare la traversa di fissaggio.
- Avvitare bene la traversa di fissaggio con almeno 6 viti corte da truciolato (6). (Se l'antina è cassetata bastano 4 viti avvitate sui bordi). Preforare eventualmente i fori nello sportello del mobile.
- Togliere i supporti per il montaggio estraendoli verso l'alto (7). Girare i supporti per il montaggio, per conservarli, inserirli completamente nelle fessure mediane della traversa di fissaggio.
- Spostare la mascherina laterale (8) sulla traversa di fissaggio di fronte al lato della cerniera.
- Voltare lo sportello del mobile e, se necessario, fissare la maniglia.

# Installazione

## Montare le squadrette di traino

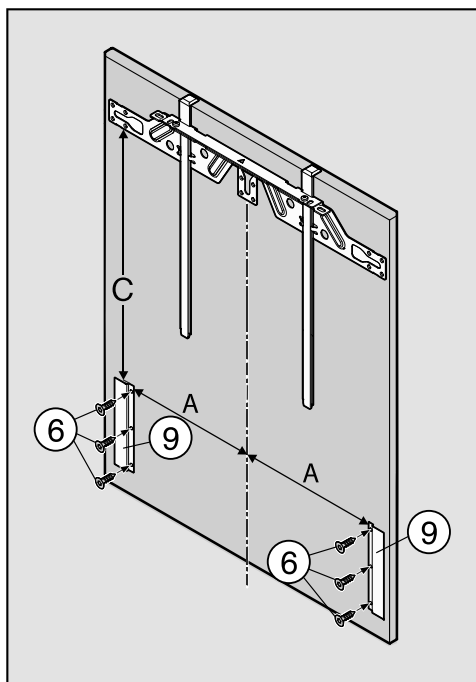
Dovrebbe essere montata una squadretta di traino nella parte vicina alla maniglia.

## Frontale mobile vano frigorifero



- Avvitare le squadrette di traino ⑨ con le viti da truciolo ⑥ allo sportello del mobile.

## Frontale mobile vano congelatore

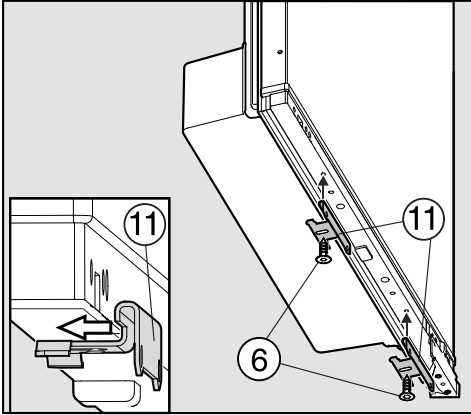


- Avvitare le squadrette di traino ⑨ con le viti da truciolo ⑥ allo sportello del mobile.

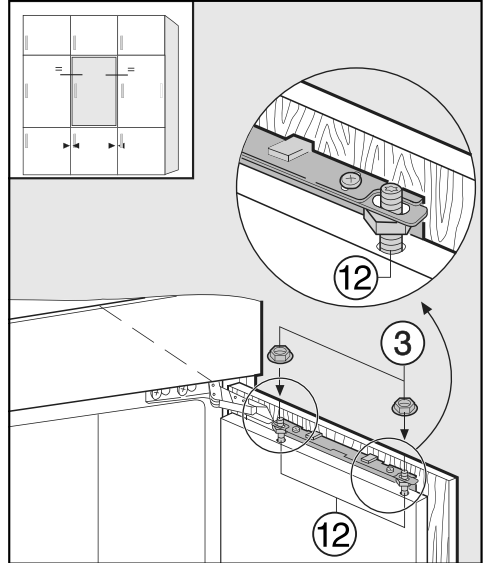
Tenere conto delle seguenti dimensioni per il posizionamento delle squadrette di traino ⑨.

Model- lo SMS	A [mm]	B [mm]	C [mm]
14/6	232	292	809

- Voltare lo sportello del mobile e, se necessario, fissare la maniglia.



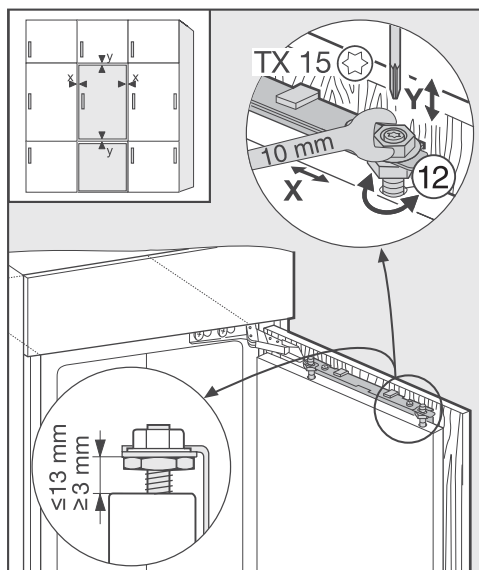
- Posizionare la squadretta di fissaggio ⑪ sul lato esterno della parete dello sportello.
- Avvitare le squadrette di fissaggio ⑪ con le viti ⑥ dal basso nei fori preforati dello sportello.



- Agganciare l'antina sui perni di regolazione ⑫.
- Avvitare quel tanto che basta i dadi ③ sui perni di regolazione.
- Chiudere lo sportello e verificare la distanza con gli sportelli dei mobili attigui. La distanza dovrebbe essere uguale.

# Installazione

## Regolare la posizione dello sportello



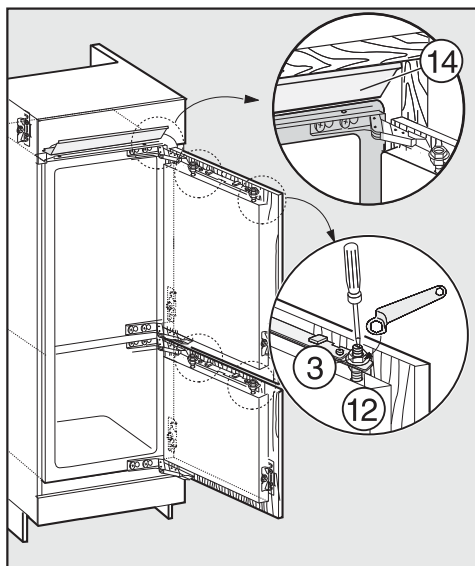
### – Regolazione laterale (X)

- Spostare lo sportello del mobile.

### – Regolazione in altezza (Y)

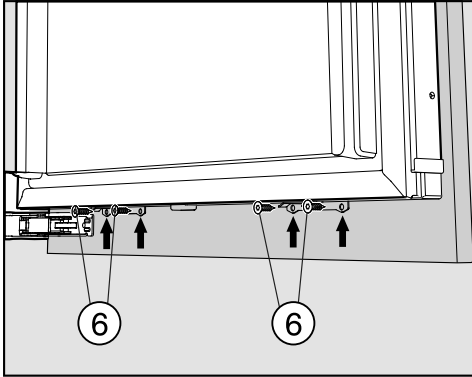
- Girare il perno di regolazione ⑫ con un cacciavite.

La distanza tra lo sportello dell'apparecchio e la traversa di fissaggio è di 8 mm. Regolare la distanza solo nei limiti indicati.



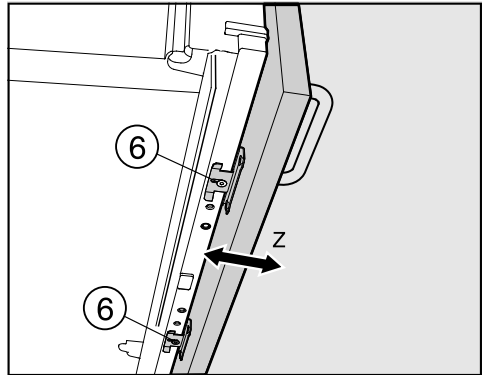
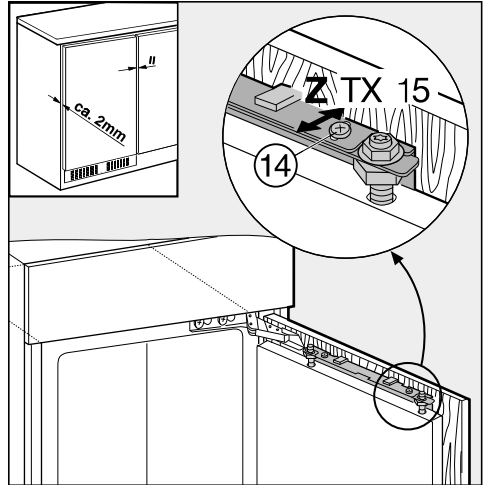
- Stringere i dadi ③ sugli sportelli dell'apparecchio con la chiave ad anello, mantenendo fermi i perni di regolazione ⑫ con un cacciavite convenzionale.
- Se necessario impostare il listello di compensazione ⑭ sul lato superiore dell'apparecchio inserendolo parallelamente alla copertura del mobile.

Il pezzo di compensazione non deve sporgere ma trovarsi completamente nel vano d'incasso.



- Fissare la squadretta di fissaggio allo sportello del mobile con le viti ⑥.

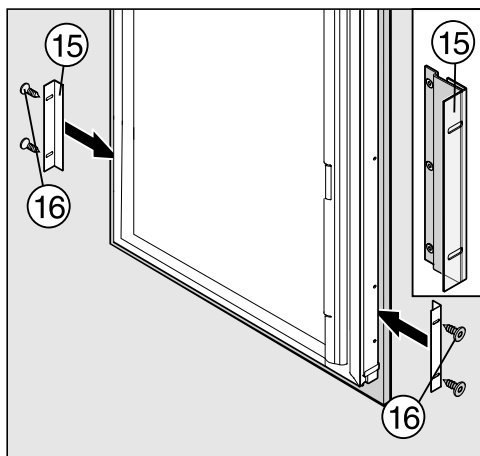
## - Regolazione in profondità (Z)



- Allentare le viti ⑭ in alto sullo sportello e la vite ⑥ in basso sulla squadretta di fissaggio.
- Impostare lo sportello del mobile in profondità **Z**.
- Impostare una fessura di aerazione di 2 mm tra sportello mobile e mobile stesso spostando lo sportello del mobile. Solo in questo modo lo sportello chiude in modo corretto.
- Avvitare nuovamente bene le viti.

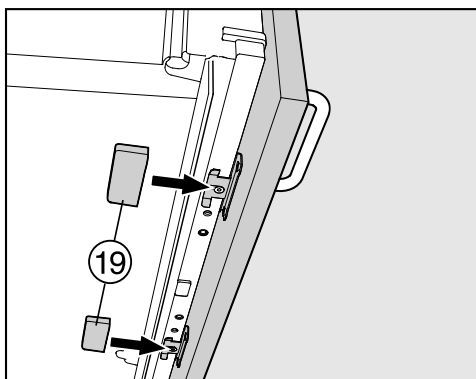
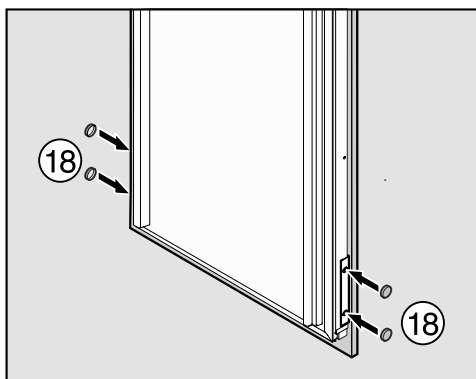
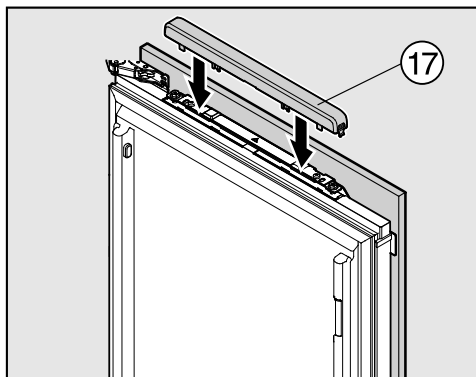
# Installazione

## Squadretta di trascinamento



- Spostare la squadretta di trascinamento ⑮ a sinistra in modo che sia posizionata sotto la squadretta di trascinamento dello sportello del mobile.
- Avvitare la squadretta di trascinamento con le viti ⑯ nei fori preforati dello sportello.

Se non si effettua questo contatto, entrambi gli sportelli non si chiudono correttamente.



- Inserire le relative mascherine di copertura ⑰, ⑱ e ⑲.

## **L'apparecchio è incassato correttamente se:**

- gli sportelli chiudono bene;
  - gli sportelli non toccano il mobile d'incasso;
  - la guarnizione nell'angolo superiore dalla parte della maniglia aderisce bene.
- Per controllare meglio: sistemare nell'apparecchio una pila accesa e chiudere lo sportello. Spegnerne la luce della cucina e controllare se sui bordi esce luce dall'apparecchio. In caso affermativo, controllare le singole operazioni per il montaggio.

# Installazione

---

## Collegamento elettrico

L'apparecchio è pronto per essere collegato a corrente alternata 50 Hz, 220–240 V.

La protezione deve essere di almeno 10 A.

Il collegamento deve essere effettuato con presa elettrica di sicurezza conforme alle norme. L'impianto elettrico deve essere conforme alle norme in vigore.

La presa elettrica non deve trovarsi dietro l'apparecchio e, in caso di bisogno, deve rimanere facilmente accessibile per poter staccare velocemente l'apparecchio dalla corrente elettrica.

Qualora dopo l'incasso la presa non fosse più accessibile, deve essere disposto da parte dell'installatore un dispositivo di separazione per ogni polo. L'apertura tra i contatti deve essere di almeno 3 mm. Ad es. interruttori di sicurezza LS, fusibili e protezione (EN 60335).

La presa elettrica e il cavo di collegamento non devono toccare la parte posteriore dell'apparecchio in quanto potrebbero rimanere danneggiati dalle vibrazioni dell'apparecchio. Conseguentemente potrebbe verificarsi un corto circuito.

Evitare pure di collegare altri apparecchi a prese installate dietro questo apparecchio.

Non usare prolunghe per il collegamento. La sicurezza elettrica non sarebbe garantita (Ad es. Pericolo di surriscaldamento).

L'apparecchio non può essere allacciato agli inverter a isola, utilizzati solitamente per fonti di energia alternative, per es. **energia solare**.

All'atto dell'accensione si verificherebbe uno spegnimento di sicurezza a causa dei picchi di tensione. I componenti elettronici potrebbero danneggiarsi. Non collegare l'apparecchio utilizzando le **spine a risparmio energetico**, perché l'alimentazione di energia è ridotta e l'apparecchio si surriscalda.

Se si rende necessario sostituire il cavo di collegamento, i lavori dovranno essere effettuati da un elettricista qualificato.







**Miele AG**

Limmatstrasse 4  
8957 Spreitenbach

**Miele SA**

Sous-Riette 23  
1023 Crissier

Tel. 0848 848 048  
[www.miele.ch/contact](http://www.miele.ch/contact)

[www.miele.ch](http://www.miele.ch)

KF 37532-55 iD

it-CH

M.-Nr. 10 984 710 / 02