

## Mode d'emploi Sèche-linge pompe à chaleur



Lisez **impérativement** ce mode d'emploi avant d'installer et de mettre en service votre appareil. Vous éviterez de vous blesser et d'endommager votre matériel.

# Table des matières

---

<b>Votre contribution à la protection de l'environnement</b> .....	<b>5</b>
<b>Consignes de sécurité et mises en garde</b> .....	<b>6</b>
<b>Commande du sèche-linge</b> .....	<b>15</b>
Bandeau de commande .....	15
Fonctionnement des touches sensibles .....	16
<b>Première mise en service</b> .....	<b>17</b>
Installation .....	17
Temps de repos après l'installation .....	17
<b>Economies d'énergie</b> .....	<b>18</b>
<b>1. Conseils d'entretien de votre linge</b> .....	<b>19</b>
A respecter dès le lavage .....	19
Préparer les textiles pour le sèche-linge .....	19
Séchage .....	20
Respecter les symboles d'entretien .....	20
Sélectionner le bon palier de séchage .....	20
<b>2. Comment charger votre sèche-linge</b> .....	<b>21</b>
Charger le linge .....	21
Contrôler FragranceDos .....	21
<b>3. Sélectionner et lancer un programme</b> .....	<b>22</b>
Activer le sèche-linge et sélectionner le programme .....	22
Sélectionner les paramètres du programme .....	22
Sélectionner le palier de séchage .....	22
Sélectionner la durée du programme <i>Air chaud/DryFresh</i> .....	22
Sélectionner Rythme délicat .....	22
Démarrer un programme .....	23
<b>4. Sortir le linge en fin de programme</b> .....	<b>24</b>
Fin de programme/Infroissable .....	24
Sortir le linge .....	24
◇ <b>Départ différé</b> .....	<b>25</b>
<b>Tableau des programmes</b> .....	<b>26</b>
<b>Interventions en cours de programme</b> .....	<b>30</b>
Changer le programme en cours .....	30
Ajouter ou retirer du linge .....	30
<b>Réservoir à eau condensée</b> .....	<b>31</b>
Vider le réservoir à eau condensée .....	31
<b>Flacon de parfum pour sèche-linge Miele</b> .....	<b>32</b>
FragranceDos .....	32

# Table des matières

Retirer la languette de protection du flacon de parfum .....	32
Installation du flacon de parfum .....	33
Ouvrir le flacon de parfum.....	34
Fermer le flacon de parfum .....	34
Retirer / Remplacer le flacon de parfum.....	35
<b>Nettoyage et entretien.....</b>	<b>36</b>
Filtres à peluches.....	36
Retirer le flacon de parfum .....	36
Retirer les peluches visibles.....	36
Nettoyage complet des filtres à peluches et de la zone d'aération.....	37
Nettoyer les filtres à peluches à l'eau.....	38
Nettoyer le capteur d'humidité résiduelle.....	38
Nettoyer le filtre de socle .....	38
Retirer le filtre de socle .....	39
Nettoyer le filtre de socle .....	39
Nettoyer la trappe d'accès au filtre de socle.....	41
Nettoyer le sèche-linge .....	41
<b>En cas d'anomalie.....</b>	<b>42</b>
Témoins de contrôle ou consignes dans l'affichage de la durée après l'interrup- tion de programme.....	42
Voyants de contrôle ou consignes dans l'affichage de la durée.....	44
Séchage insatisfaisant.....	44
Le séchage dure très longtemps.....	45
Autres problèmes .....	46
Remplacer le filtre de socle.....	48
Régénérer le filtre de socle .....	49
Contrôle de l'échangeur thermique.....	49
<b>Service après-vente.....</b>	<b>50</b>
Contact en cas d'anomalies .....	50
Accessoires en option .....	50
Garantie .....	50
<b>Installation.....</b>	<b>51</b>
Vue de face.....	51
Vue de derrière.....	52
Transport du sèche-linge.....	52
Transport sur le lieu d'installation .....	52
Installation.....	53
Ajuster le sèche-linge.....	53
Temps de repos après l'installation .....	53
Ventilation.....	53
Avant un transport ultérieur .....	54

# Table des matières

---

Autres conseils d'installation.....	54
Vidanger l'eau condensée.....	56
Conditions de raccordement spécifiques avec nécessité de clapet anti-re- tour.....	56
Poser le tuyau de vidange.....	57
Exemples.....	57
Raccordement électrique.....	58
<b>Caractéristiques techniques</b> .....	<b>60</b>
Fiche produit concernant les sèche-linge domestiques à tambour.....	61
<b>Données relatives à la consommation</b> .....	<b>62</b>
<b>Fonctions de programmation</b> .....	<b>63</b>
Programmation .....	63
<i>P00</i> Réglage d'usine .....	64
<i>P01</i> Paliers de séchage .....	64
<i>P05</i> Signal sonore.....	64
<i>P06</i> Bip de touches .....	64
<i>P07</i> Code PIN .....	65
<i>P11</i> Mise en veille bandeau de commande .....	65
<i>P13</i> Mémoire .....	65
<i>P14</i> Rotation infroissable.....	65

# Votre contribution à la protection de l'environnement



## Recyclage de l'emballage

Nos emballages protègent votre appareil des dommages qui peuvent survenir pendant le transport. Nous les sélectionnons en fonction de critères écologiques permettant d'en faciliter le recyclage.

En participant au recyclage de vos emballages, vous contribuez à économiser les matières premières. Utilisez les collectes de matières recyclables spécifiques aux matériaux et les possibilités de retour. Les emballages de transport sont repris par votre revendeur Miele.

## Votre ancien appareil

Les appareils électriques et électroniques contiennent souvent des matériaux précieux. Cependant, ils contiennent aussi des substances toxiques nécessaires au bon fonctionnement et à la sécurité des appareils. Si vous déposez ces appareils usagés avec vos ordures ménagères ou les manipulez de manière non conforme, vous risquez de nuire à la santé des personnes et à l'environnement. Ne jetez jamais vos anciens appareils avec vos ordures ménagères.



Veillez à ne pas endommager l'échangeur thermique et les conduits du circuit de votre sèche-linge jusqu'à son enlèvement et son élimination dans le respect des normes environnementales.

On évitera ainsi que le fluide frigorigène contenu dans le sèche-linge et l'huile contenue dans le compresseur ne soient libérés dans l'atmosphère.

Faites appel au service d'enlèvement mis en place par votre commune, votre revendeur ou Miele, ou rapportez votre appareil dans un point de collecte spécialement dédié à l'élimination de ce type d'appareil. Vous êtes légalement responsable de la suppression des éventuelles données à caractère personnel figurant sur l'ancien appareil à éliminer. Vous êtes dans l'obligation de retirer, sans les détruire, les piles et accumulateurs usagés non fixés à votre appareil, ainsi que les lampes qui peuvent être retirées sans être détruites. Rapportez-les dans un point de collecte spécialement dédié à leur élimination, où ils peuvent être remis gratuitement. Afin de prévenir tout risque d'accident, veuillez garder votre ancien appareil hors de portée des enfants jusqu'à son enlèvement.

## Consignes de sécurité et mises en garde

---



Veillez impérativement lire ce mode d'emploi.



Ce sèche-linge contient un fluide frigorigène inflammable et explosif.

Ce sèche-linge répond aux réglementations de sécurité en vigueur. Toute utilisation non conforme peut toutefois causer des dommages corporels et matériels.

Lisez attentivement le mode d'emploi avant de mettre le sèche-linge en service. Vous y trouverez des informations importantes sur le montage, la sécurité, l'utilisation et l'entretien de cet appareil. Vous vous protégez et évitez ainsi de détériorer votre matériel.

Conformément à la norme IEC 60335-1, Miele indique expressément de lire impérativement le chapitre pour l'installation du sèche-linge et de suivre les consignes de sécurité et de mise en garde.

Miele ne peut être tenu pour responsable des dommages dus au non-respect des consignes.

Conservez ce mode d'emploi et veuillez le remettre en cas de cession de cet appareil.

### Utilisation conforme

- ▶ Ce sèche-linge est destiné à être utilisé dans un cadre domestique ou dans des conditions proches de l'usage domestique.
- ▶ Ce sèche-linge ne doit pas être utilisé en extérieur.
- ▶ Le sèche-linge est réservé à un usage domestique. Il doit uniquement servir au séchage de textiles lavés à l'eau et dont l'étiquette d'entretien du fabricant autorise le passage au sèche-linge. Tout autre type d'utilisation est à proscrire. Miele n'est pas responsable des dommages causés par une utilisation incorrecte, non conforme aux consignes.

► Les personnes qui ne sont pas en mesure d'utiliser ce sèche-linge en toute sécurité en raison de déficiences physiques, sensorielles ou mentales, de leur inexpérience ou de leur ignorance ne doivent pas l'utiliser sans la surveillance ni sans les instructions d'une personne responsable.

### Précautions à prendre avec les enfants

- Tenez les enfants de moins de huit ans éloignés du sèche-linge à moins qu'ils ne soient sous étroite surveillance.
- Les enfants de huit ans et plus ne sont autorisés à utiliser le sèche-linge sans surveillance qu'après leur avoir expliqué comment l'utiliser sans danger. Il est nécessaire de s'assurer qu'ils ont compris les risques encourus en cas de mauvaise manipulation.
- Les enfants ne doivent pas nettoyer ou intervenir sur le sèche-linge sans être sous la surveillance d'un adulte.
- Ne laissez pas les enfants sans surveillance à proximité du sèche-linge. Ne les laissez pas jouer avec le sèche-linge.

### Sécurité technique

- Vérifiez que le sèche-linge ne présente aucune détérioration visible avant de l'installer.  
N'installez et ne mettez jamais en service un appareil endommagé.
- Comparez impérativement les données de branchement (fusible, tension et fréquence) figurant sur la plaque signalétique avec celles du réseau électrique. En cas de doute, interrogez un électricien.
- Le fonctionnement temporaire ou permanent sur un système d'alimentation électrique autonome ou non synchrone au réseau (comme les réseaux autonomes, les systèmes de secours) est possible. La condition préalable au fonctionnement est que le système d'alimentation électrique soit conforme aux spécifications de la norme EN 50160 ou comparable.

Les mesures de protection prévues dans l'installation domestique et dans ce produit Miele doivent également être assurées dans leur fonction et leur mode de fonctionnement en fonctionnement isolé ou en fonctionnement non synchrone au réseau ou être remplacées par des mesures équivalentes dans l'installation. Comme décrit, par exemple, dans la publication actuelle de VDE-AR-E 2510-2.

## Consignes de sécurité et mises en garde

---

- ▶ La sécurité électrique du sèche-linge n'est garantie que s'il est raccordé à un système de mise à la terre homologué. Il est primordial de respecter cette condition de sécurité élémentaire et en cas de doute de faire contrôler l'installation domestique par un professionnel. Le fabricant ne peut être tenu pour responsable de dommages causés par une mise à la terre manquante ou défectueuse.
- ▶ Pour des raisons de sécurité, n'utilisez pas de rallonge (risque d'incendie dû à la surchauffe).
- ▶ Si le câble d'alimentation électrique est endommagé, celui-ci doit impérativement être remplacé par un technicien agréé par Miele afin d'éviter tout risque à l'utilisateur.
- ▶ Les réparations incorrectes peuvent entraîner de graves dangers pour l'utilisateur pour lesquels le fabricant décline toute responsabilité. Faites effectuer les réparations exclusivement par des techniciens agréés Miele, faute de quoi vous perdez le bénéfice de la garantie en cas de pannes ultérieures.
- ▶ Les pièces de rechange d'origine sont les seules dont Miele garantit qu'elles remplissent les conditions de sécurité. Ne remplacez les pièces défectueuses que par des pièces détachées d'origine.
- ▶ En cas de panne ou en cas de nettoyage ou d'entretien, mettre le sèche-linge hors tension en :
  - débranchant la fiche ou en
  - déclenchant le fusible
- ▶ Ce sèche-linge ne doit pas être utilisé sur des engins en mouvement.
- ▶ N'effectuez aucune modification sur le sèche-linge qui ne soit pas expressément autorisée par Miele.
- ▶ Ce sèche-linge est équipé d'une ampoule spéciale en raison d'exigences particulières (par ex. en matière de température, d'humidité, de résistance chimique, de résistance aux frottements et de vibration). Cette ampoule spéciale convient uniquement à l'utilisation prévue. Elle ne convient pas à l'éclairage de pièce. Seul un professionnel agréé par Miele ou le service après-vente Miele doit se charger de l'échange.



## Consignes de sécurité et mises en garde

► Ce sèche-linge fonctionne avec un fluide frigorigène comprimé par un compresseur. Le fluide frigorigène, porté à haute température suite à la compression, est conduit dans un circuit fermé. La chaleur ainsi produite se communique à l'air de séchage via l'échangeur thermique.

- En cours de séchage, il est possible que vous perceviez des ronflements dus à la pompe à chaleur. Cela n'affecte pas le bon fonctionnement du sèche-linge.
- Ce fluide frigorigène est peu polluant et n'endommage pas la couche d'ozone.

 Dommages sur le sèche-linge liés à une mise en service prématurée.


La pompe à chaleur peut alors être endommagée.

Après l'installation, attendez une heure avant de démarrer un programme de séchage.



► Le fluide frigorigène R290 contenu dans ce sèche-linge est inflammable et explosif. Si votre sèche-linge est endommagé, respectez les consignes suivantes :

- Evitez d'allumer une flamme ou tout ce qui pourrait causer une étincelle.
- Débranchez le sèche-linge du réseau électrique.
- Aérez la pièce dans laquelle vous avez installé le sèche-linge.
- Contactez le service après-vente Miele.

 Risque d'incendie et d'explosion dû à l'endommagement du sèche-linge.

Le fluide frigorigène est inflammable et explosif en cas de fuite.

Assurez-vous que votre sèche-linge ne soit pas endommagé.

N'opérez pas de modification sur le sèche-linge.

► Veuillez suivre les instructions des chapitres « Installation » et « Caractéristiques techniques ».

## Consignes de sécurité et mises en garde

---

- ▶ La fiche doit toujours être accessible pour pouvoir débrancher le sèche-linge de l'alimentation électrique.
- ▶ Ne réduisez en aucun cas l'espace entre le bas du sèche-linge et le sol par des fileurs de finition ou une moquette à poils hauts, etc., faute de quoi l'apport d'air serait insuffisant.
- ▶ Aucune porte, porte coulissante ou porte avec les charnières du côté opposé ne doit se trouver dans la plage de pivotement de la porte du sèche-linge.

### Utilisation

- ▶ La capacité maximale de charge est de 7,0 kg (linge sec). Vous pouvez consulter les capacités de charge maximales des différents programmes au chapitre « Tableau des programmes ».
- ▶ Risque d'incendie !  
Ce sèche-linge ne doit pas être raccordé à une prise programmable (par exemple avec une minuterie ou une installation électrique avec coupure de délestage).  
Si le programme de séchage est interrompu avant la fin de la phase de refroidissement, le linge risque de prendre feu.
- ▶ **Attention** : n'arrêtez jamais le sèche-linge avant la fin du programme de séchage, sauf si vous sortez toutes les pièces immédiatement et que vous les étalez de manière à ce que la chaleur se dissipe.
- ▶ Les produits adoucissants ou de même type peuvent être utilisés si cela est spécifié sur l'emballage de l'adoucissant.
- ▶ Videz soigneusement les poches, contenant notamment des briquets, allumettes.
- ▶ Nettoyez les filtres à peluches après chaque séchage !
- ▶ Séchez toujours les filtres à peluches et le filtre de socle après les avoir nettoyés sous l'eau. Un taux d'humidité excessif des filtres à peluches/ de socle peut entraîner un dysfonctionnement de l'appareil.

## Consignes de sécurité et mises en garde

---

► Afin de prévenir tout risque d'incendie, les textiles ne doivent pas être séchés en machine s'ils ne sont pas suffisamment lavés ou s'ils présentent des traces ou résidus. Ceci vaut en particulier pour les textiles qui :

- n'ont pas été lavés.
- ne sont pas bien lavés et présentent des traces de gras ou de résidus alimentaires (huile, pâtisserie, maquillage, crèmes, etc.). Le risque est que le linge s'embrase et provoque un incendie, même en fin de séchage et une fois le linge sorti du sèche-linge.
- sont maculés de produits nettoyants inflammables ou de restes d'acétone, d'alcool, d'essence, de pétrole, de kérosène, de produit anti-taches, de térébenthine, de cire ou détachant pour cire ou de produits chimiques (franges, serpillères, chiffons, etc.).
- sont imprégnés de gel, laque, dissolvant ou autres résidus semblables.

Nettoyez bien ce genre de linge très sale :  
utilisez suffisamment de lessive et sélectionnez une température élevée. En cas de doute, lavez plusieurs fois votre linge.

► Pour éviter tout risque d'incendie, les textiles ou articles suivants ne doivent en aucun cas être séchés en machine :

- textiles nettoyés à l'aide de produits chimiques industriels (nettoyage à sec par exemple).
- tissus qui contiennent des doublures ou matelassages en mousse, caoutchouc ou matières similaires. Ce sont par exemple des produits en mousse de latex, les bonnets de douche, les textiles imperméables, les articles et vêtements caoutchoutés, les oreillers remplis d'élastomère alvéolaire, etc.
- articles rembourrés endommagés (par ex. coussins ou blousons). La garniture s'en échappant pourrait provoquer un incendie.

► En raison de sa pompe à chaleur, ce sèche-linge génère beaucoup de chaleur dans son châssis. Cette chaleur doit être correctement évacuée. Si tel n'est pas le cas, les programmes de séchage risquent de s'allonger et le sèche-linge risque de s'endommager au fil du temps.

## Consignes de sécurité et mises en garde

---

Par conséquent, veillez aux points suivants :

- aérez la pièce pendant toute la durée du programme de séchage.
- ne comblez et ne réduisez pas l'écart entre le sol et le dessous de l'appareil.
- ▶ Ne nettoyez pas le sèche-linge avec un jet d'eau.
- ▶ Ne vous appuyez pas sur la porte et ne vous y adossez pas. Le sèche-linge risquerait de basculer.
- ▶ La phase de chauffage est suivie par une phase de refroidissement dans de nombreux programmes pour s'assurer que les vêtements restent à une température à laquelle ils ne s'abîmeront pas (ex. : pour éviter le risque que le linge prenne feu). Le programme n'est terminé qu'après le refroidissement.  
Enlevez toujours la totalité du linge juste après la fin du programme.
- ▶ Fermez la porte après chaque séchage. Vous éviterez ainsi
  - que les enfants grimpent dans le sèche-linge ou y cachent des objets.
  - que de petits animaux s'introduisent dans le sèche-linge.
- ▶ N'utilisez jamais votre sèche-linge si :
  - les filtres à peluches ne sont pas dans le sèche-linge ou sont en mauvais état
  - le filtre de socle n'est pas dans le sèche-linge ou est en mauvais état

Le cas échéant, les peluches s'éparpillent partout dans le sèche-linge, ce qui entraîne une anomalie de fonctionnement !

▶ N'installez pas votre sèche-linge dans une pièce exposée au gel. Les températures autour de 0°C perturbent le fonctionnement de l'appareil. Si l'eau gèle dans la pompe et dans le tuyau de vidange cela peut entraîner des dégâts.

▶ Vous évacuez l'eau condensée par le tuyau de vidange ? Bloquez le tuyau afin d'empêcher qu'il glisse, par exemple si vous évacuez l'eau dans un évier, faute de quoi le tuyau peut glisser et l'eau condensée qui s'en échappe causer des dégâts.

▶ L'eau condensée n'est pas potable.

Ne pas en boire ou en donner à un animal, car la consommation de l'eau condensée est mauvaise pour la santé.

## Consignes de sécurité et mises en garde

---

▶ Assurez-vous que le local du sèche-linge est toujours propre, sans poussière ni peluches.

Les particules de poussière présentes dans l'air de refroidissement pourraient à la longue encrasser l'échangeur thermique.

### Conseils d'utilisation du flacon de parfum (en option)

▶ Utilisez uniquement le flacon de parfum Miele.

▶ Conservez toujours le flacon de parfum dans son emballage. Ne jetez pas l'emballage.

▶ Attention ! Maintenez le flacon de parfum bien droit, que le filtre à peluches ait été monté ou non. Ne laissez jamais le flacon de parfum en position horizontale et ne le renversez pas, le contenu du flacon risquant alors de s'échapper !

▶ Le cas échéant, essuyez immédiatement toutes les surfaces sur lesquelles s'est déversé le parfum avec un chiffon absorbant (sol, sèche-linge, filtre à peluches, etc.).

▶ Evitez tout contact avec le parfum ! Le cas échéant, lavez soigneusement **la peau** à l'eau savonneuse. Rincez **les yeux** à l'eau claire pendant au moins 15 minutes. En cas d'ingestion, rincez soigneusement **la bouche** à l'eau claire. En cas de contact oculaire ou d'ingestion, consultez aussitôt un médecin !

▶ Retirez immédiatement les vêtements qui auraient été en contact avec ce parfum. Lavez-les soigneusement.

▶ Afin de prévenir tout risque d'incendie ou de dommages sur votre sèche-linge, respectez toujours les consignes suivantes :

- n'ajoutez jamais de parfum dans le flacon.
- n'utilisez jamais de flacon endommagé.

▶ Une fois vide, jetez le flacon avec vos déchets ménagers. Ne le réutilisez pas pour un autre usage.

▶ Respectez les informations jointes au flacon de parfum.

### Accessoires


▶ Les accessoires ne doivent être montés que s'ils sont agréés expressément par Miele.

Le montage d'autres pièces exclut le bénéfice de la garantie.

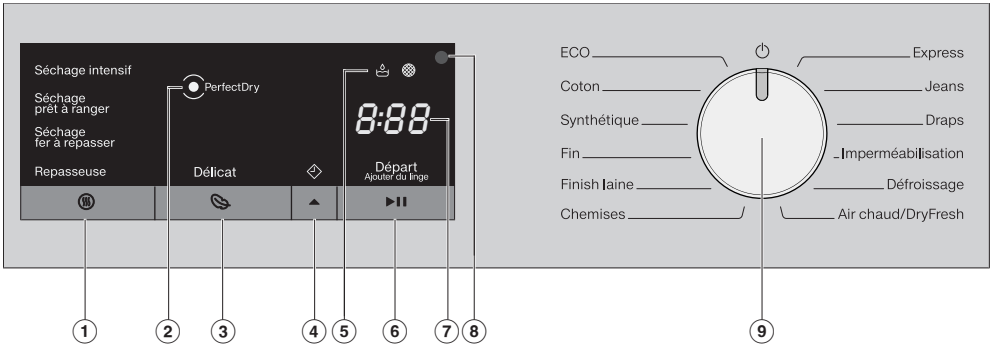
## Consignes de sécurité et mises en garde


---

- ▶ Il est possible de réaliser une colonne lave-linge/sèche-linge en superposant un sèche-linge Miele à un lave-linge Miele. Pour ce faire, il est nécessaire d'utiliser un cadre de superposition, disponible comme accessoire en option. Il faut vérifier que le cadre de superposition convient aux modèles de sèche-linge et lave-linge Miele.
- ▶ Vérifiez que le socle Miele, accessoire disponible en option, convient à ce sèche-linge.
- ▶ Miele offre une garantie d'approvisionnement de 10 ans minimum et jusqu'à 15 ans pour le maintien en état de fonctionnement des pièces détachées après l'arrêt de la production en série de votre sèche-linge.


 Miele ne peut être tenu pour responsable des dégâts dus au non-respect des consignes de sécurité et des mises en garde.


## Bandeau de commande




① **Touche sensitive**  (palier de séchage)  
Pour régler le palier de séchage souhaité.

② **Témoin**  **PerfectDry**  
 clignote après le départ du programme et s'éteint lorsque la durée du programme est affichée. *PerfectDry* détecte l'humidité résiduelle du linge. Avec les programmes à paliers de séchage, *PerfectDry* garantit un séchage parfait, la teneur en calcaire de l'eau étant également un facteur d'influence.

 s'allume peu avant la fin du programme, une fois le palier de séchage atteint *Finish laine*, *Air chaud/DryFresh*.

③ **Touche sensitive**  (Rythme délicat)  
Pour l'entretien des textiles sensibles aux températures.


④ **Touche sensitive**  (Départ différé ou Durée)


Ⓐ pour activer le démarrage différé. Le départ différé vous permet de reporter le départ du programme :  s'allume. Il est possible de différer le départ du programme de 30 minutes à 24 heures au maximum. Vous pouvez ainsi profiter des tarifs de nuit plus avantageux, par exemple.

Ⓑ Pour la sélection de programme *Air chaud/DryFresh* vous pouvez sélectionner la durée du programme (durée). La combinaison avec le départ différé n'est pas possible dans ce programme.

⑤ **Diodes de contrôle**

En cas de besoin :

 Vider le réservoir d'eau condensée.

 Nettoyer les filtres à peluches et le filtre de socle.

# Commande du sèche-linge

---

## ⑥ Touche sensitive ►II (Départ/Ajouter du linge)

Ⓐ Dès qu'un programme peut être démarré, l'inscription *Départ/ Ajouter du linge* clignote. En effleurant la touche sensitive ►II, le programme sélectionné démarre. L'inscription *Départ/ Ajouter du linge* s'allume.

Ⓑ Après le démarrage du programme, la touche ►II permet d'ajouter du linge.

## ⑦ Affichage de la durée

Après le démarrage du programme, la durée s'affiche en heures et en minutes.

– En cas de démarrage de programme avec démarrage différé, la durée de programme n'est affichée qu'après écoulement du délai de démarrage différé.

– La durée de la plupart des programmes peut varier ou « sauter ». Elle dépend de la quantité et du type de linge ainsi que de l'humidité résiduelle des tissus.

L'électronique intelligente s'adapte et est de plus en plus précise.

## ⑧ Interface optique

Sert de point de transfert au SAV.

## ⑨ Sélecteur rotatif

Pour la sélection de programme et la désactivation. Le sèche-linge est enclenché via la sélection de programme et éteint par la position ⏻ du sélecteur de programme.

## Fonctionnement des touches sensibles

Les touches sensibles sont utilisées pour contrôler les valeurs situées au-dessus.

Les touches sensibles ①, ③, ④ et ⑥ réagissent au contact du bout des doigts.

## Éclairage du tambour

Lorsque vous ouvrez la porte du sèche-linge, le tambour et une zone restreinte devant le sèche-linge sont éclairés. Il est ainsi impossible d'oublier un élément de votre linge dans le tambour ou dans votre panier à linge.

L'éclairage du tambour s'éteint automatiquement (économie d'énergie).



## Installation

Avant la première mise en service, assurez-vous que vous avez suivi toutes les instructions du chapitre « Installation ».

Veuillez impérativement lire ce mode d'emploi, notamment le chapitre « Installation ».


### Enlever le film de protection et l'auto-collant

■ Enlevez :

- le film de protection (si présent) de la porte.
- tous les autocollants publicitaires (s'il y en a) de la façade et du couvercle.

Ne pas enlever les autocollants qui ne sont visibles que porte ouverte (par exemple la plaque signalétique).

### Temps de repos après l'installation

 Dommages sur le sèche-linge liés à une mise en service prématurée.

La pompe à chaleur peut alors être endommagée.

Après l'installation, attendez une heure avant de mettre le sèche-linge en marche.

## Première mise service en conformité avec les instructions du présent mode d'emploi

- Lisez les chapitres « 1. Conseils d'entretien de votre linge » et « 2. Comment charger votre sèche-linge ».
- Vous pouvez ensuite charger votre sèche-linge et sélectionner un programme comme décrit au chapitre « 3. Sélectionner et lancer un programme ».

## Economies d'énergie

---

Ce sèche-linge pompe à chaleur est conçu pour assurer le séchage le plus économe en énergie possible. Grâce aux mesures suivantes, il est possible d'économiser encore plus d'énergie, car la durée de séchage n'est pas prolongée de manière inutile.

- Essorez votre linge dans votre lave-linge à la vitesse d'essorage maximale.  
Vous pourrez économiser environ 20% d'énergie et de temps au séchage si vous essorez par exemple à 1600 tr/min au lieu de 1000 tr/min.
- Dans la mesure du possible, séchez toujours la quantité maximale de charge indiquée pour le programme concerné. Un tambour plein contribue aux économies d'énergie, car vous n'avez pas besoin de lancer un autre programme de séchage. La consommation d'énergie rapportée à la quantité de linge sera ainsi optimisée.
- Veillez à maintenir une température peu élevée dans la pièce. Si d'autres appareils produisant de la chaleur se trouvent dans la pièce, aérez la pièce ou arrêtez-les.
- Nettoyez les filtres à peluches placés dans l'ouverture du chargement après chaque séchage.

Vous trouverez tous les conseils sur le nettoyage du filtre à peluches et le filtre de socle, au chapitre « Nettoyage et entretien ».


- Pour pouvoir laver économiquement, vous pouvez utiliser votre tarif heures creuses. Renseignez-vous auprès de votre compagnie d'électricité. Cette option vous permet de démarrer automatiquement le processus de séchage dans les 24 prochaines heures.


# 1. Conseils d'entretien de votre linge

## A respecter dès le lavage

- Veillez à laver soigneusement le linge très sale : utilisez suffisamment de lessive et optez pour une température élevée. En cas de doute, relavez votre linge jusqu'à ce qu'il soit propre.
- Ne mettez pas de linge mal essoré dans le sèche-linge. Optez pour une vitesse d'essorage maximale. Plus la vitesse d'essorage est élevée, plus vous économiserez d'énergie et de temps de séchage.
- Quand vous séchez des textiles de couleur pour la première fois, lavez-les séparément et ne les mettez pas à sécher avec du linge clair. Les textiles neufs sont susceptibles de déteindre sur les tissus clairs mais aussi sur les éléments en plastique du sèche-linge. Des peluches de couleurs différentes risquent aussi de s'incruster.
- Le linge amidonné va au sèche-linge mais doublez la dose d'amidon si vous voulez obtenir le même effet.

## Préparer les textiles pour le sèche-linge

 Dommages causés par des corps étrangers non retirés dans le linge. Ces corps étrangers pourraient fondre, brûler ou exploser. Retirez du linge tout ce qui n'est pas textile (ex. : boule doseuse, briquet, etc.) !

 Risque d'incendie en cas de mauvaise utilisation et de mauvaise manipulation.

Le linge peut brûler et détruire le sèche-linge et la pièce.

Veillez lire et suivre le chapitre « Consignes de sécurité et mises en garde ».

- Triez vos textiles par matière, taille, symbole d'entretien ou palier de séchage.
- Vérifiez que les ourlets et les coutures tiennent bien pour éviter que le rembourrage des tissus se disperse. Risque d'incendie en cours de séchage !
- Aérez vos textiles.
- Nouez ensemble les ceintures en tissu et les lanières.
- Fermez les housses de couettes et d'oreillers afin que les petites pièces de linge ne se prennent pas dedans.
- Fermez les agrafes et les oeillets.
- Laissez les vestes et les longues fermetures éclair ouvertes pour que les textiles sèchent uniformément.
- Retirez ou cousez les baleines de soutien-gorge qui tiennent mal.
- Le cas échéant, allégez la charge. Plus la charge est importante, plus les textiles synthétiques risquent de se froisser. Cette règle se vérifie surtout avec les textiles fragiles comme les chemises ou les chemisiers.

# 1. Conseils d'entretien de votre linge




## Séchage

**Conseil :** Lisez le chapitre « Tableau des programmes ».





Vous y trouverez la liste de tous les programmes et les charges de programmes.

- Veuillez respecter la capacité maximale pour chaque programme. La consommation d'énergie rapportée à la quantité de linge sera ainsi optimisée.
- Selon leur qualité, le rembourrage des tissus garnis de duvet a parfois tendance à rétrécir. Optez toujours pour le programme *Défroissage*.
- Vous ne devez sécher les tissus pur lin que si l'étiquette d'entretien l'indique. Sinon le tissu risque de devenir rêche. Optez toujours pour le programme *Défroissage*.
- Les textiles en laine pure ou mélangée ont tendance à se feutrer et à rétrécir. Optez toujours pour le programme *Finish laine*.
- Les textiles tricotés (par ex. t-shirts, sous-vêtements) rétrécissent souvent lors du premier lavage. Ne pas trop sécher les textiles pour éviter tout rétrécissement supplémentaire. Acheter éventuellement des textiles tricotés une ou deux tailles au-dessus.
- Quand vous faites sécher des textiles qui craignent la chaleur et se froissent facilement, réduisez la charge et sélectionnez l'option *Rythme délicat*.

## Respecter les symboles d'entretien

Séchage	
	température normale/élevée
	température réduite*
	* Sélectionner <i>Rythme délicat</i>
	ne doit pas être séché au sèche-linge

Fer à repasser et repasseuse			
	brûlant		très chaud
	chaud		ne pas repasser (fer/repasseuse)

## Sélectionner le bon palier de séchage

- *Séchage intensif* si vous faites sécher des textiles épais ou multicouches.
- *Séchage prêt à ranger* pour les textiles qui peuvent rétrécir. Ou pour les textiles en coton léger ou en jersey.
- *Fer à repasser* ou *Repasseuse*, si vous devez travailler le linge après le séchage.

**Conseil :** Vous pouvez configurer les paliers de séchage des programmes *Coton* et *Synthétique* selon vos besoins (plus humide ou plus sec). Voir à ce propos le chapitre « Fonctions de programmation ».

## 2. Comment charger votre sèche-linge

### Charger le linge

Les textiles peuvent être endommagés.

Avant de charger votre sèche-linge, lisez tout d'abord le chapitre « 1. Conseils d'entretien de votre linge ».



- Ouvrez la porte.
- Retirez du tambour les textiles et les pièces restantes.
- Défroissez le linge avant de le charger dans le tambour.

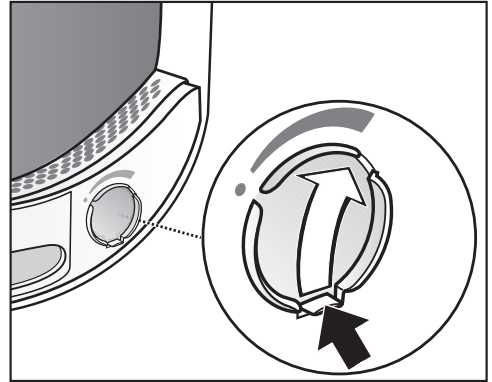
Ne surchargez jamais le tambour. Le linge est sollicité et le résultat du séchage est altéré. Et cela pourrait froiser les vêtements.

Le linge peut être endommagé si des pièces de linge sont coincées entre l'ouverture de la porte et la porte.

### Contrôler FragranceDos

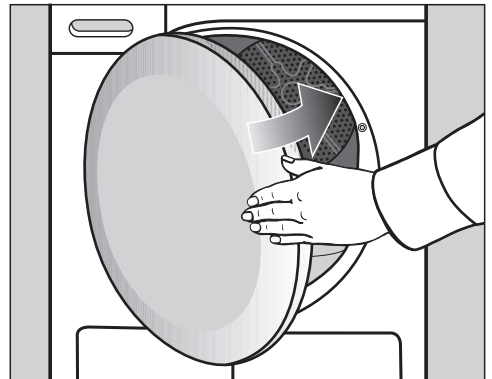
Si vous n'utilisez pas le flacon de parfum, vérifiez si l'emplacement du flacon FragranceDos est bien fermé.

Il est décrit au chapitre « Flacon de parfum » comment manipuler le flacon de parfum.



- Descendez la languette du curseur jusqu'en bas (flèche) pour fermer l'emplacement. Autrement, des peluches pourraient s'y déposer.


### Fermeture de porte

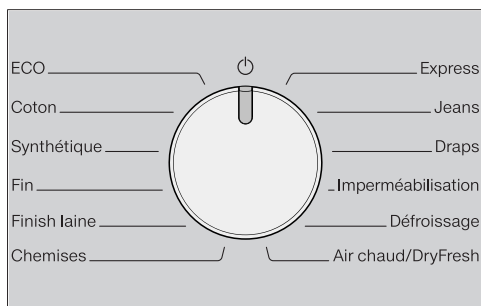


- Fermez la porte d'un coup sec.

### 3. Sélectionner et lancer un programme

#### Activer le sèche-linge et sélectionner le programme

Le sèche-linge est enclenché via le sélecteur rotatif et éteint par la position  du sélecteur de programme.

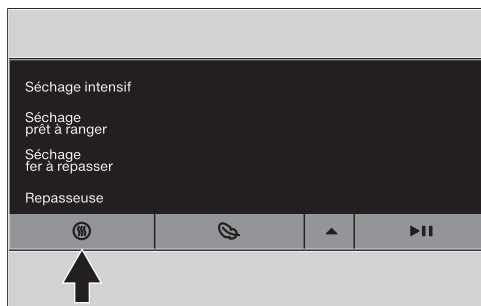


- Tournez le sélecteur sur un programme.

#### Sélectionner les paramètres du programme

##### Sélectionner le palier de séchage

Consultez le chapitre « Tableau des programmes » pour connaître les programmes disponibles pour la sélection d'un palier de séchage ainsi que le palier de séchage adapté à vos besoins.




- Effleurez la touche sensitive .


Chaque fois que vous touchez la touche sensitive, vous pouvez sélectionner un palier de séchage différent qui s'allume.

#### Sélectionner la durée du programme Air chaud/DryFresh


Vous pouvez moduler la durée par paliers de 10 minutes. La durée du programme peut être de 0:20 minutes à 2:00 heures.



- Effleurez la touche sensitive  jusqu'à ce que la durée de programme souhaitée s'allume dans l'affichage de la durée.


**Conseil :** Si vous appuyez en permanence sur la touche , il s'effectue une incrémentation automatique jusqu'à 2 heures.

#### Sélectionner Rythme délicat

Le séchage des textiles délicats (symbole d'entretien , notamment du linge en acrylique, doit s'effectuer à basse température et pendant une durée prolongée.



### 3. Sélectionner et lancer un programme

- Effleurez la touche sensitive  jusqu'à ce que *Rythme délicat* s'allume.
- *Rythme délicat* peut être sélectionné avec ces programmes :
  - *Coton*
  - *Synthétique*
  - *Chemises*
  - *Jeans*
  - *Air chaud/DryFresh*
- Avec *Délicat* et *Défroissage*, *Rythme délicat* est toujours activé/ne peut pas être désactivé.

#### Démarrer un programme

L'inscription *Départ/ Ajouter du linge* clignote.

- Effleurez la touche sensitive ►II.

L'inscription *Départ/ Ajouter du linge* s'allume.

La durée de programme estimée s'affiche après le démarrage.

- La diode *Perfect Dry* clignote / s'allume uniquement dans les programmes à paliers de séchage (voir aussi chapitre « Utilisation »).
- Ce sèche-linge mesure le degré d'humidité résiduelle et détermine la durée de programme nécessaire.  
Si vous remplissez le sèche-linge avec peu de vêtements ou du linge sec, la détection de jauge vide du tambour enregistre ainsi cette modification.  
Peu après le démarrage du programme, la détection de charge automatique bascule le programme sélectionné sur une durée de programme limitée. Les textiles sont séchés doucement ou aérés davantage. Dans ce cas, *Perfect Dry* ne s'allume pas à la fin du programme.

Cela risque d'abîmer les textiles et les pièces de linge inutilement !  
Évitez un séchage trop intensif de vos textiles.

- Le linge se refroidit avant la fin du programme.

#### Économie d'énergie

Les éléments d'affichage s'assombrissent au bout de 10 minutes. La touche sensitive *Départ/Ajouter du linge* clignote.

- Effleurez la touche sensitive *Départ/Ajouter du linge* pour réactiver les éléments d'affichage. Cela n'a aucune conséquence sur le programme en cours.

#### Ajouter du linge

Il est encore possible d'ajouter du linge après le démarrage du programme.

- Suivez la description au chapitre « Modifier le déroulement du programme », section « Ajouter ou retirer du linge ».

## 4. Sortir le linge en fin de programme

### Fin de programme/Infroissable

Fin de programme :

- 0:00 s'allume dans l'affichage du temps
- *Départ/Ajouter du linge* s'éteint.
- ou dans certains cas des barres cli-gnotent dans l'affichage du temps (L-J...L-J...L-J...)

Une fois le programme terminé, la rotation Infroissable prend le relais pendant 2 h au maximum. Le programme *Finish laine* ne dispose pas de la rotation Infroissable.

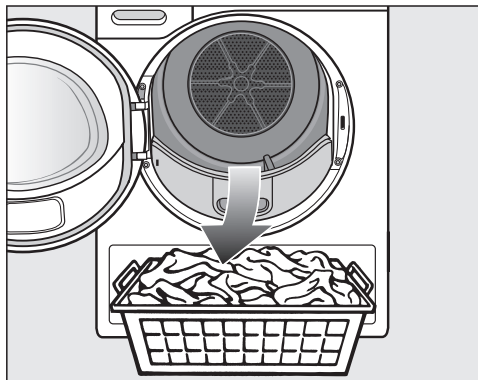
Consultez le chapitre « Fonctions de programmation », section « *PI4* Infroissable ».

L'appareil s'arrête automatiquement.

### Sortir le linge

N'ouvrez la porte que lorsque le processus de séchage est terminé. Votre linge risquerait sinon de ne pas être sec et refroidi.


- Pour ouvrir la porte, attrapez le creux de la poignée puis tirez.



- Sortez le linge.

Si vous séchez de nouveau une pièce de linge oubliée dans le tambour, elle peut s'abîmer.

Sortez toutes les pièces de linge du tambour.

- Tournez le sélecteur de programme sur la position .
- Enlevez les peluches des 2 filtres placés dans l'ouverture de porte (chapitre « Nettoyage et entretien », « Nettoyer les filtres à peluches »).
- Fermez la porte du sèche-linge d'un léger coup sec.
- Videz le réservoir à eau condensée.

### Éclairage du tambour

Lorsque vous ouvrez la porte du sèche-linge, le tambour et une zone restreinte devant le sèche-linge sont éclairés. Il est ainsi impossible d'oublier un élément de votre linge dans le tambour ou dans votre panier à linge.

L'éclairage du tambour s'éteint automatiquement (économie d'énergie).

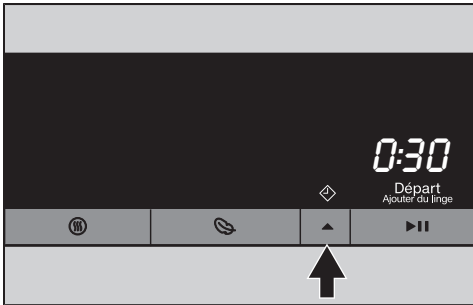


## Sélectionner Départ différé

Vous pouvez sélectionner un départ ultérieur du programme avec le départ différé : de 0:30 minutes à 24h (heures).

Le départ différé et le programme *Air chaud/DryFresh* ne peuvent pas être combinés.

- Sélectionnez d'abord un programme avec les réglages du programme.



- Effleurez la touche sensitive ▲.

Le symbole ◇ s'allume et l'affichage de l'heure indique les 30 premières minutes de la présélection de démarrage.

- Effleurez la touche sensitive ▲ jusqu'à ce que le départ différé souhaité s'allume dans l'affichage de la durée.
  - En dessous de 10 heures, le départ différé est modifié par palier de 30 minutes.
  - Au-dessus de 10 heures, le départ différé est modifié par palier de 1 heure.

**Conseil :** Si vous appuyez en permanence sur la touche ▲, il s'effectue une incrémentation automatique jusqu'à 24 heures.

## Démarrer un départ différé

- Effleurez la touche sensitive ►||.

Le départ différé démarre et s'écoule dans l'affichage de temps.

De brèves rotations du tambour s'effectuent toutes les heures jusqu'au départ du programme afin de limiter la formation de faux plis.

## Modifier ou annuler le départ différé démarré

- Tournez le sélecteur de programme sur la position ⏻.

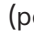
Le sèche-linge est arrêté et le départ différé annulé.

Pour retirer ou ajouter du linge, vous pouvez toujours ouvrir la porte.



- Sélectionnez un programme.
- Sélectionnez une heure de départ différé.

## Tableau des programmes

Tous les poids marqués d'un \* se réfèrent au poids de linge sec.

<b>ECO</b>		<b>7 kg maximum*</b>
Article	Textiles en coton normalement humide, tel que décrit sous <i>Coton Séchage prêt à ranger</i>	
Remarque	<ul style="list-style-type: none"> <li>- Le programme <i>ECO</i> permet d'atteindre le degré de <i>séchage Séchage prêt à ranger</i>.</li> <li>- Si le taux d'humidité de votre linge est normal, c'est le programme <i>ECO</i> qui est le plus efficace en terme de consommation d'énergie.</li> </ul>	
Remarque pour les instituts de contrôle :	Programme de contrôle selon les règlements 932/2012/UE et 392/2012/UE (pour le programme <i>Coton</i>  ) mesuré selon EN 61121. Ce programme est utilisé pour évaluer la conformité à la législation européenne en matière d'écoconception.	
<b>Coton</b>		<b>7 kg maximum*</b>
<b>Séchage intensif, Séchage prêt à ranger</b>		
Article	Coton monocouche ou multicouche. Ce sont par ex. des tee-shirts, des sous-vêtements, de la layette, des tenues de travail, des vestes, des couvertures, des tabliers, des blouses, des serviettes, des serviettes éponge, des peignoirs de bain en tissu éponge, des draps en flanelle ou en tissu éponge.	
Conseil	<ul style="list-style-type: none"> <li>- Sélectionner <i>Séchage intensif</i> en cas de séchage de textiles variés, épais ou multicouches.</li> <li>- Ne pas sécher la maille (par ex. t-shirts, sous-vêtements, layettes) en <i>Séchage intensif</i>. Ces textiles risquent de rétrécir.</li> </ul>	
<b>Fer à repasser, Repasseuse</b>		
Article	Tous les textiles en coton ou lin qui doivent être repassés. Par ex. : nappes, draps, linge amidonné.	
Conseil	Nous recommandons d'enrouler le linge à repasser pour qu'il conserve son humidité.	
<b>Synthétique</b>		<b>4 kg maximum*</b>
<b>Séchage prêt à ranger, Fer à repasser</b>		
Article	Textiles faciles d'entretien en coton, fibres mélangées ou synthétiques Par ex. : vêtements de travail, blouses, pulls, robes, pantalons, linge de table, bas.	

## Tableau des programmes

<b>Linge délicat</b>		2,5 kg <b>maximum*</b>
<b>Séchage prêt à ranger, Fer à repasser</b>		
Article	Textiles délicats portant le symbole d'entretien  en fibres synthétiques, fibres mélangées, viscose ou coton facile d'entretien. Par ex. : chemises, chemisiers, lingerie, textiles avec applications.	
Conseil	Pour un séchage pratiquement sans faux plis, réduisez la charge.	
<b>Finish Laine</b>		2 kg <b>maximum*</b>
Textiles	Textiles en pure laine ou en laine mélangée : pulls, gilets, chaussettes.	
Remarque	<ul style="list-style-type: none"> <li>- Vous pouvez défroisser et redonner du volume aux lainages en un rien de temps. Sortez-les toutefois avant qu'ils soient complètement secs.</li> <li>- Déchargez immédiatement le linge en fin de programme.</li> </ul>	
<b>Chemises</b>		2 kg <b>maximum*</b>
<b>Séchage prêt à ranger, Fer à repasser</b>		
Article	Chemises, chemisiers	
<b>Express</b>		4 kg <b>maximum*</b>
<b>Séchage intensif, Séchage prêt à ranger, Fer à repasser, Repasseuse</b>		
Article	Textiles peu fragiles avec le symbole  pour le programme <i>Coton</i> .	
Remarque	La durée du programme est raccourcie.	
<b>Jeans</b>		3 kg <b>maximum*</b>
<b>Séchage prêt à ranger, Fer à repasser</b>		
Article	Tous les textiles en jean. Par ex. : pantalons, jupes, chemises.	
<b>Draps</b>		4 kg <b>maximum*</b>
<b>Séchage intensif, Séchage prêt à ranger, Fer à repasser, Repasseuse</b>		
Article	Draps, housses de couette, taies d'oreiller	

## Tableau des programmes

<b>Imperméabilisation</b>		2,5 kg <b>maximum*</b>
Article	Pour les textiles qui vont au sèche-linge, comme la microfibre, les tenues de ski et les vêtements en fibres modernes pour l'extérieur, la popeline de coton et les nappes.	
Remarque	<ul style="list-style-type: none"> <li>- Dans ce programme, le séchage est uniquement effectué en palier <i>Séchage prêt à ranger</i>.</li> <li>- Ce programme comprend une phase de fixation supplémentaire pour imperméabiliser les tissus.</li> <li>- N'utilisez que des produits d'imperméabilisation portant la mention « approprié au textile à membrane ». Ces produits ont une base fluor.</li> <li>- Ne mettez jamais au sèche-linge les textiles imprégnés d'un produit à base de paraffine. Risque d'incendie !</li> </ul>	
<b>Défroissage</b>		1 kg <b>maximum*</b>
<b>Séchage prêt à ranger, Fer à repasser</b>		
Article	<ul style="list-style-type: none"> <li>- Textiles en coton ou en lin.</li> <li>- Textiles faciles d'entretien en coton, fibres mélangées ou synthétiques. Par ex. : pantalons en coton, anoraks, chemises</li> </ul>	
Conseil	<ul style="list-style-type: none"> <li>- Ce programme permet d'atténuer les faux plis formés pendant l'essorage du lave-linge.</li> <li>- Ce programme convient également aux textiles secs.</li> <li>- Déchargez immédiatement le linge en fin de programme.</li> </ul>	

## Tableau des programmes

Air chaud/DryFresh		7 kg maximum*
Remarque	<ul style="list-style-type: none"> <li>- Séchage des textiles (<i>Air chaud</i>)</li> <li>- Défroissage vapeur des textiles (<i>DryFresh</i>)<sup>1</sup></li> <li>- Choisissez une durée intermédiaire puis affinez votre réglage au bout de plusieurs essais.</li> </ul>	
Article	<ul style="list-style-type: none"> <li>- Séchage ultérieur : parfaire le séchage de textiles multicouches au séchage hétérogène, par ex. : vestes, coussins, sacs de couchage et autres pièces volumineuses</li> <li>- Séchage : sécher différentes pièces textiles, par ex. les serviettes de bain, maillots de bain, torchons</li> <li>- Rafraîchir : textiles propres<sup>1</sup></li> </ul>	
conseil	<p><sup>1</sup> Vous pouvez réduire ou éliminer les odeurs gênantes dans les textiles secs et propres. Utilisez à cet effet <i>Air chaud/DryFresh</i> en association avec le flacon DryFresh (accessoire disponible à la vente<sup>2</sup>). Sélectionnez un temps d'au moins 60 minutes et réduisez la charge afin d'obtenir le rafraîchissement voulu.</p> <p><sup>2</sup> Mettre en place le flacon de parfum et régler l'intensité : voir chapitre « Flacon de parfum »</p>	

## Interventions en cours de programme


---

### Changer le programme en cours

Il n'est plus possible de modifier le programme. Cela permet d'éviter toute commande involontaire.

Le symbole -D- s'allume dans l'affichage de la durée lors du réglage à l'aide du sélecteur de programme. Le symbole -D- disparaît lorsque vous sélectionnez le programme d'origine.

### Annuler le programme en cours

- Tournez le sélecteur de programme sur la position .

Le programme est annulé.

Vous pouvez maintenant choisir un nouveau programme.

### Ajouter ou retirer du linge

Vous avez oublié autre chose, mais le programme est déjà lancé.

- Effleurez la touche sensitive ►II.

L'affichage du temps indique le mot *Add*. L'inscription *Départ/ Ajouter du linge* clignote.

- Ouvrez la porte.
- Ajoutez ou retirez du linge.

Vous pouvez encore modifier le programme.

- Fermez la porte.
- Effleurez la touche sensitive ►II.

Le programme reprend.

### Exceptions lors d'ajout de linge

Dans certains cas, par exemple pendant la phase de refroidissement ou pendant le programme d'*imperméabilisation*, vous ne pouvez pas ajouter de linge.

Dans ces cas, le mot *Add* ne s'affiche pas.


Dans des cas exceptionnels, la porte peut être ouverte en cours de programme.


### Vider le réservoir à eau condensée


#### Réservoir d'eau de condensation

L'eau de condensation qui se forme au séchage est recueillie dans le réservoir.

Intervalle pour le vidage : videz le réservoir d'eau de condensation après le séchage.

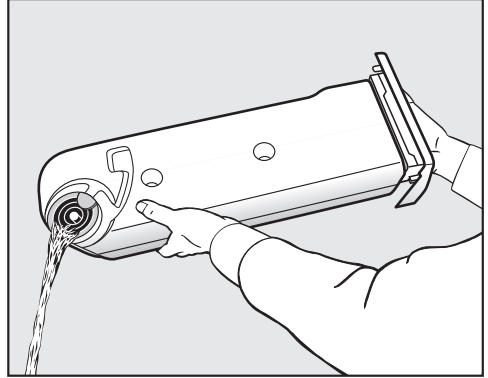
Lorsque la capacité maximale du réservoir est atteinte,  s'affiche.

Pour éteindre la diode  : Ouvrir puis refermer la porte du sèche-linge pendant que celui-ci est en marche.

 Endommagement de la porte et de la poignée lors du retrait du réservoir à eau condensée.

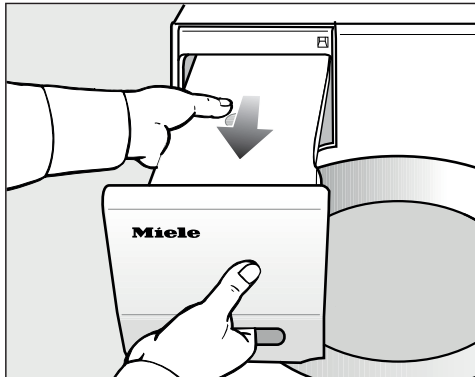
La porte et la poignée du réservoir d'eau condensée peuvent être endommagées.

Fermez toujours la porte complètement.



- Videz le réservoir d'eau condensée.
- Remettez le réservoir à eau condensée dans le sèche-linge.

Il serait dangereux d'en consommer ou d'en donner à boire aux animaux. L'eau condensée n'est pas potable !



- Sortez le réservoir d'eau condensée.
- Portez-le horizontalement afin que l'eau ne déborde pas. Tenez-le par la poignée et par l'extrémité.


Vous pouvez réutiliser l'eau de condensation pour le repassage. Pour ce faire, vous devriez verser l'eau de condensation à travers un filtre fin ou un sac filtre à café. Si vous souhaitez réutiliser l'eau de condensation dans un fer à repasser vapeur ou un humidificateur d'air ambiant, suivez les instructions du fabricant concerné.

# Flacon de parfum pour sèche-linge Miele

## FragranceDos

Le flacon de parfum (accessoires en option) vous permet de donner une note de parfum à votre linge lors du séchage.

**Conseil :** Vous pouvez fermer tout simplement le flacon de parfum si vous souhaitez sécher sans parfum.

 Risque pour la santé et risque d'incendie en cas de mauvaise utilisation du flacon de parfum.

Évitez tout contact avec le parfum ! Cela pourrait nuire à votre santé. L'écoulement de parfum peut entraîner un incendie.

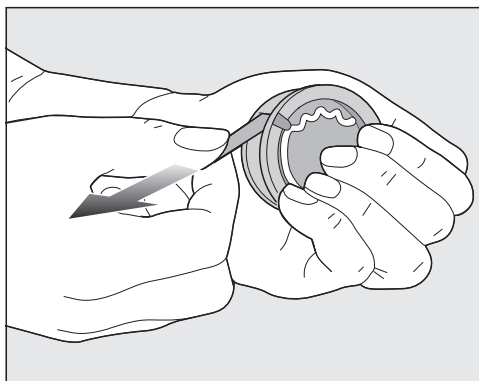
Avant d'utiliser le flacon de parfum, consultez le chapitre « Consignes de sécurité et mises en garde », « Utilisation du flacon de parfum (en option) ».

## Retirer la languette de protection du flacon de parfum

Maintenir le flacon de parfum comme illustré. Ne pas tenir le flacon de biais ou le renverser sinon le parfum pourrait s'écouler.

- Sortez le flacon de parfum de son emballage.

Ne tentez pas d'ouvrir le flacon de parfum.



- Tenez fermement le flacon afin qu'il ne s'ouvre pas malencontreusement.
- Retirez la languette de protection.

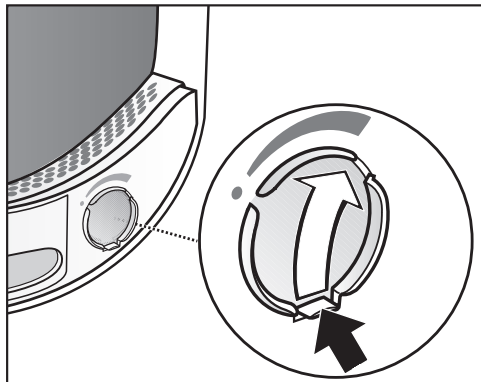


# Flacon de parfum pour sèche-linge Miele

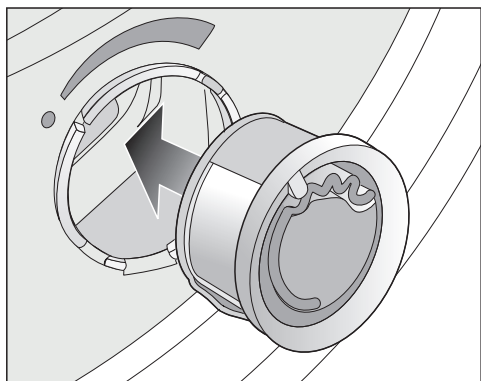
## Installation du flacon de parfum

- Ouvrez la porte du sèche-linge.

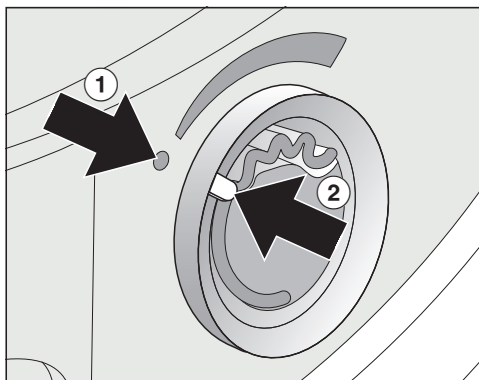
Installez le flacon de parfum dans le filtre à peluches supérieur à côté de la poignée.



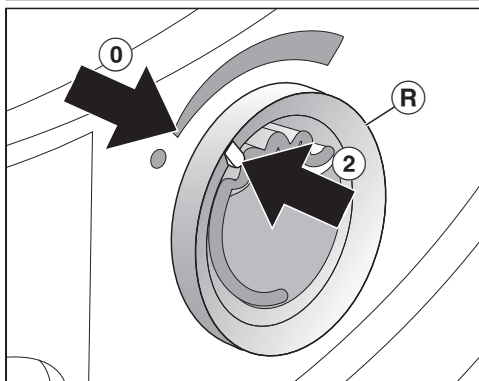
- Ouvrez le curseur en tirant sur la languette jusqu'à ce que cette dernière se retrouve complètement en haut.



- Enfoncez le flacon de parfum dans l'emplacement jusqu'à la butée.



Les repères ① et ② doivent se faire face.



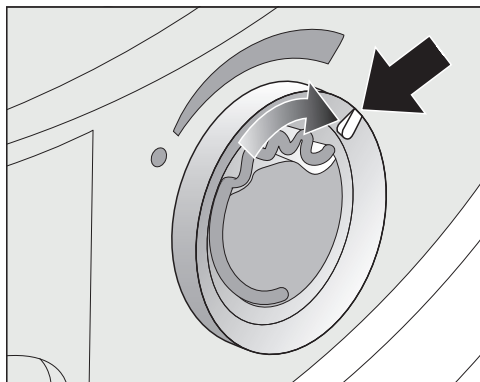
- Tournez la bague extérieure  $\textcircled{R}$  un peu vers la droite.

Le flacon de parfum peut glisser. Tournez la bague extérieure de sorte que les repères ② et ① soient alignés.

# Flacon de parfum pour sèche-linge Miele

## Ouvrir le flacon de parfum

L'intensité du parfum peut se régler avant le séchage.

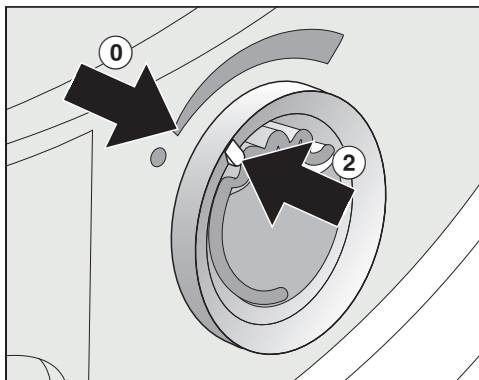


- Tournez la bague extérieure un peu vers la droite : plus vous ouvrez le flacon de parfum, plus l'odeur est intense.

Le parfum ne se diffuse bien que sur du linge humide, pendant des temps de séchage assez longs et avec une diffusion de chaleur suffisante. On peut d'ailleurs sentir le parfum dans la pièce où se trouve le sèche-linge.

## Fermer le flacon de parfum

Le flacon de parfum doit être fermé après le séchage afin d'éviter une diffusion inutile du parfum.



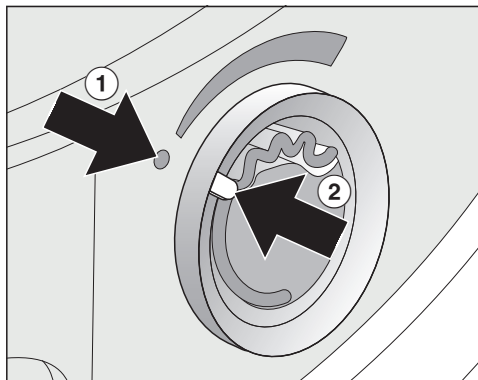
- Tournez la bague extérieure vers la gauche jusqu'à ce que le repère ② se trouve en position ①.

Si vous souhaitez sécher de temps à autre votre linge sans parfum : retirez le flacon de parfum et replacez-le dans son emballage d'origine.

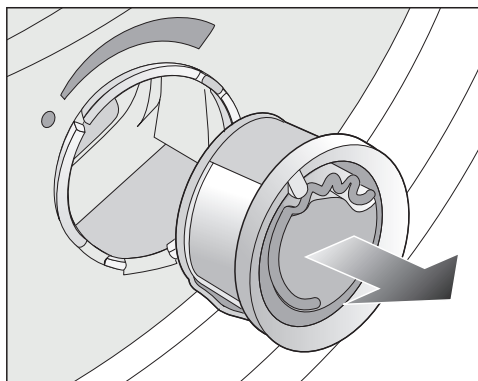
Si l'intensité du parfum n'est plus assez puissante, remplacez le flacon par un nouveau.

## Flacon de parfum pour sèche-linge Miele

### Retirer / Remplacer le flacon de parfum



- Tournez la bague extérieure vers la gauche afin que les repères ① et ② soient alignés.

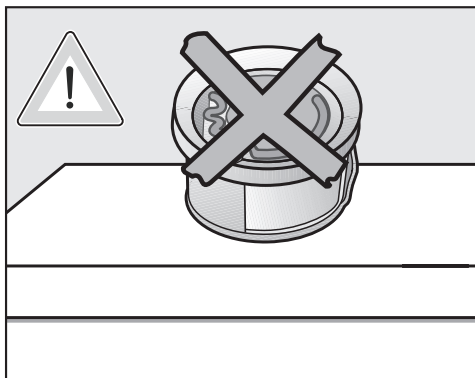


- Remplacez le flacon de parfum.

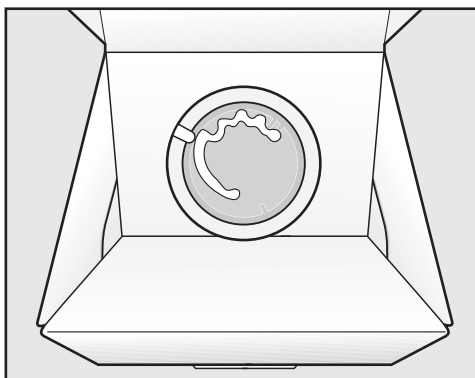
Vous pouvez conserver le flacon de parfum dans son emballage d'origine.

Intervalle de remplacement : remplacez le flacon de parfum lorsqu'il est vide ou que le parfum n'est plus suffisant.

Vous pouvez commander le flacon de parfum auprès du service après-vente Miele ou sur Internet.



Du parfum peut s'écouler.  
Ne posez pas le flacon de parfum à plat.




- Si vous avez besoin de mettre un flacon de parfum de côté, ne le retournez pas afin de ne pas en renverser le contenu. Autrement le parfum s'échappera.
- Conservez-le toujours dans un endroit frais et sec, et à l'abri de la lumière du soleil.
- Quand vous en achetez un nouveau, ne retirez la languette de protection qu'au moment de l'utiliser.

# Nettoyage et entretien

## Filtres à peluches

Ce sèche-linge est équipé de deux filtres à peluches placés dans l'ouverture de chargement de la porte. Les deux filtres à peluches capturent les peluches qui s'échappent lors du séchage.

**Fréquence de nettoyage** Nettoyez les filtres à peluches après chaque séchage.

Nettoyez également les filtres à peluches lorsque le témoin lumineux  s'allume.

La durée de cycle se prolonge si vous ne procédez pas au lavage.

Une interruption de programme et une panne se produisent.

- Pour éteindre le témoin de contrôle, ouvrez et fermez la porte pendant que le sèche-linge est en marche.

## Retirer le flacon de parfum

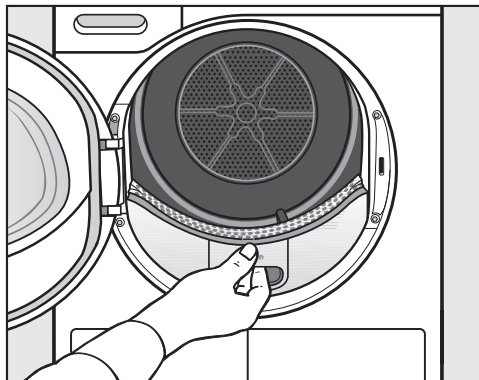
Si vous ne nettoyez pas les filtres à peluches et le filtre de socle, l'intensité du parfum diminue de manière significative !

- Retirez le flacon de parfum. Voir chapitre « flacon de parfum », paragraphe « Retirer / Remplacer le flacon de parfum ».

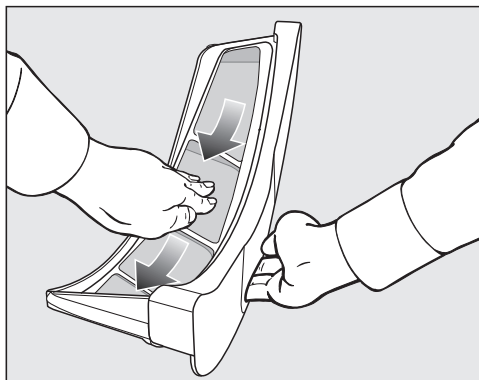
## Retirer les peluches visibles

**Conseil :** L'aspirateur vous permet d'éliminer toutes les peluches sans avoir à les toucher.

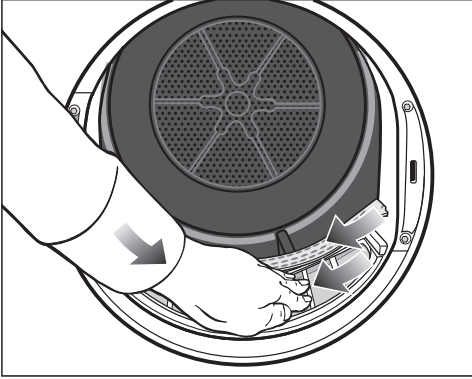
- Ouvrez la porte.



- Pour sortir le filtre supérieur, soulevez-le en le tirant vers soi.



- Retirez toutes les peluches (voir flèches).

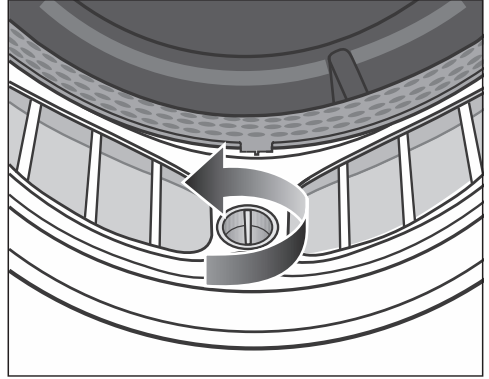


- Enlevez les peluches (voir flèches) de la surface des filtres et du déflecteur de linge perforé.
- Remettez le filtre à peluches supérieur en place jusqu'à ce qu'il s'enclenche correctement.
- Fermez la porte.

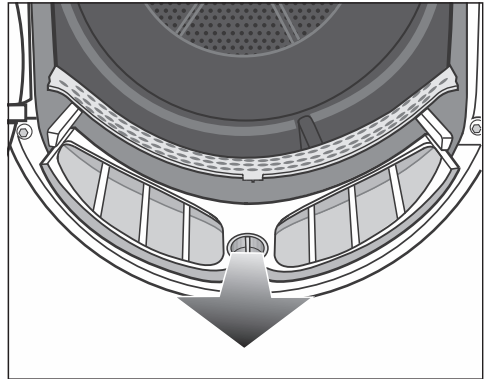
### Nettoyage complet des filtres à peluches et de la zone d'aération

Si vous constatez une augmentation du temps de séchage, une obstruction ou un encrassement des surfaces des filtres, nous vous recommandons de procéder à un nettoyage complet de ces derniers.

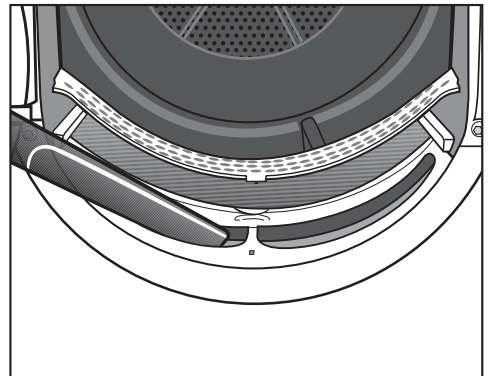
- Retirez le flacon de parfum. Voir chapitre « Flacon de parfum pour sèche-linge Miele ».
- Pour sortir le filtre supérieur, soulevez-le en le tirant vers soi.



- Tournez le bouton jaune placé sur le filtre inférieur dans le sens inverse des aiguilles d'une montre (jusqu'à entendre un déclic).



- Pour sortir le filtre, soulevez-le par le bouton jaune en le tirant vers vous.



## Nettoyage et entretien

- Utilisez l'aspirateur et le grand suceur pour éliminer les peluches visibles dans la zone du conduit d'air supérieur (orifices).

Nettoyez tous les filtres à peluches avec de l'eau.

### Nettoyer les filtres à peluches à l'eau

- Nettoyez les surfaces plastiques lisses des filtres à peluches à l'aide d'un chiffon humide.
- Passez les grilles des filtres sous l'eau chaude.
- Secouez bien les filtres à peluches puis essuyez-les soigneusement.

Un taux d'humidité excessif des filtres à peluches peut entraîner un dysfonctionnement de l'appareil.

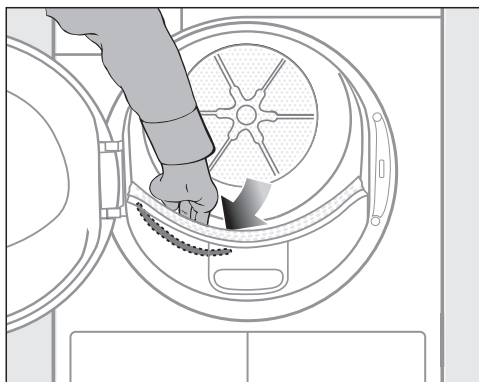
- Remettez le filtre inférieur en place puis verrouillez le bouton jaune.
- Remettez bien le filtre à peluches supérieur.
- Fermez la porte.

### **Nettoyer le capteur d'humidité résiduelle**

Il y a un capteur d'humidité résiduelle dans le tambour. Le capteur d'humidité résiduelle mesure en permanence l'humidité résiduelle du linge et garantit ainsi un résultat de séchage optimal. Les résidus de lessive peuvent à la longue former un dépôt sur le capteur d'humidité résiduelle, ce qui peut rendre le résultat de séchage insatisfaisant.

Intervalle de lavage : nettoyez le capteur d'humidité résiduelle 1 à 2 fois par an. Grâce au lavage, le résultat de séchage reste toujours comme on le souhaite.

- Ouvrez la porte du sèche-linge.




- Passez votre main derrière le déflecteur de linge perforé dans le tambour du sèche-linge.

Sur le côté gauche, vous pouvez sentir le capteur d'humidité résiduelle allongé et métallique.

- Nettoyez le capteur d'humidité résiduelle à l'aide d'un chiffon humide avec un peu d'eau savonneuse.
- Séchez le capteur d'humidité résiduelle avec un chiffon doux.
- Fermez la porte du sèche-linge.

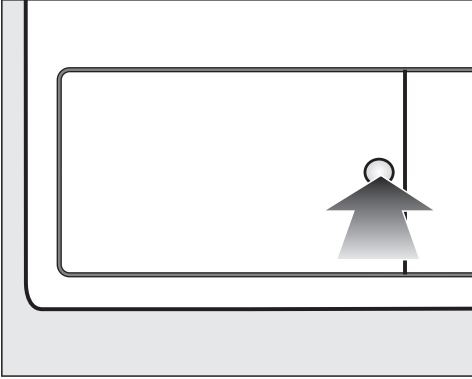
### **Nettoyer le filtre de socle**

Fréquence de nettoyage : Nettoyez le filtre de socle lorsque le témoin  s'affiche ou si la durée du programme a augmenté.

La durée de cycle se prolonge si vous ne procédez pas au lavage. Une interruption de programme et une panne se produisent.

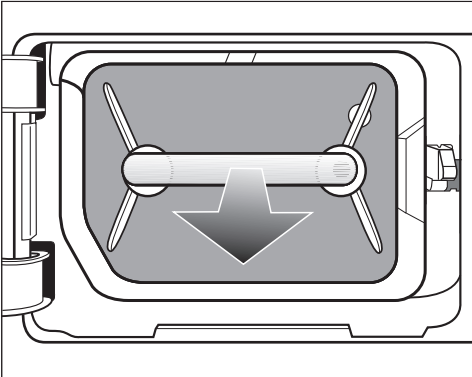
- Pour éteindre le témoin de contrôle, ouvrez et fermez la porte pendant que le sèche-linge est en marche.

## Retirer le filtre de socle



- Pour ouvrir l'échangeur thermique, appuyez sur la partie incurvée de la trappe.

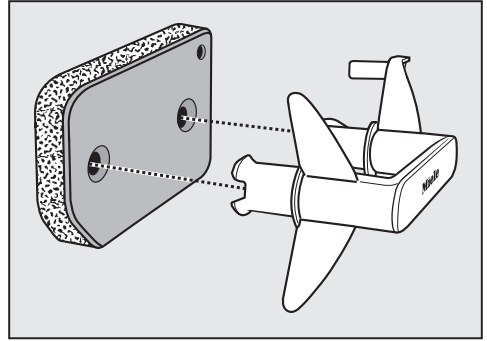
La trappe s'ouvre.



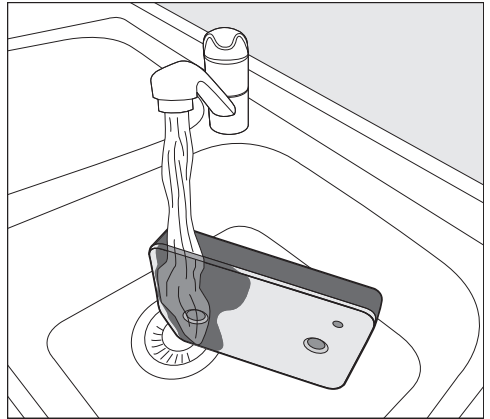
- Sortez le filtre de socle en le tirant par sa poignée.

Lors du retrait du filtre de socle, la cheville de guidage droite ressort. La cheville de guidage empêche la fermeture de la trappe sans le filtre de socle.

## Nettoyer le filtre de socle



- Tirez sur la poignée pour la sortir du filtre de socle.
- Lavez soigneusement le filtre de socle en le passant sous l'eau.



**Conseil :** Pour que les résidus présents sur la surface se détachent plus rapidement, faites passer un jet d'eau à la verticale sur la face avant du filtre de socle.

- Essorez entre temps le filtre de socle avec précaution.
- Rincez et lavez soigneusement le filtre de socle jusqu'à ce qu'il n'y ait plus de résidus visibles.
- Appuyez doucement sur le filtre de socle jusqu'à ce que l'eau ne s'écoule plus du tout.

## Nettoyage et entretien

**Conseil :** Pour absorber l'eau, placez le filtre humide de socle entre 2 serviettes. Sur une surface plane, appuyez toujours doucement avec le plat de la main sur le filtre de socle. Le filtre de socle sèche plus rapidement.


Le filtre de socle ne doit pas être trop mouillé quand vous le remettez en place.

Faute de quoi une anomalie risque d'être signalée.

Absorbent bien toute l'eau qui s'y trouve.

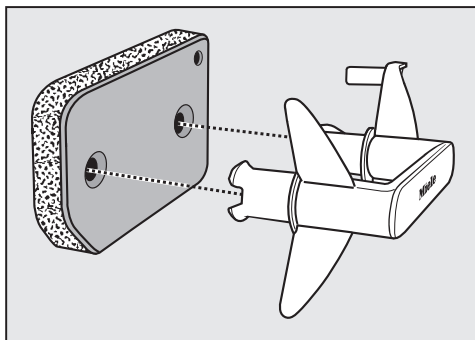
Si un programme de séchage est interrompu par un message d'erreur après la mise en place du filtre de socle nettoyé : Le filtre de socle a été inséré trop humide. Absorbent bien à nouveau toute l'eau qui s'y trouve. Laissez le filtre de socle sécher à l'air libre.

Si une nouvelle panne survient malgré tout, des résidus tenaces de substances de lavage peuvent en être la cause. Régénérez le filtre de socle dans le lave-linge. Voir chapitre « En cas d'anomalie », section « Régénérer le filtre de socle ».

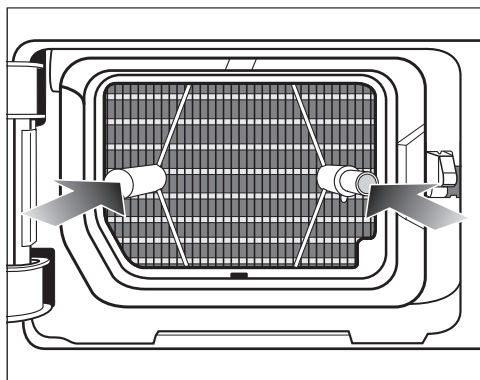
 Obstructions provoquées par un filtre de socle endommagé ou usé.

L'échangeur thermique s'obstrue et un dommage peut survenir.

Vérifiez le filtre de socle conformément à la section « Remplacer le filtre de socle » au chapitre « En cas d'anomalie ». Remplacez le filtre de socle, si nécessaire.



- Retirez toutes les peluches de la poignée avec un chiffon humide.
- Enfilez correctement le filtre de socle sur la poignée.

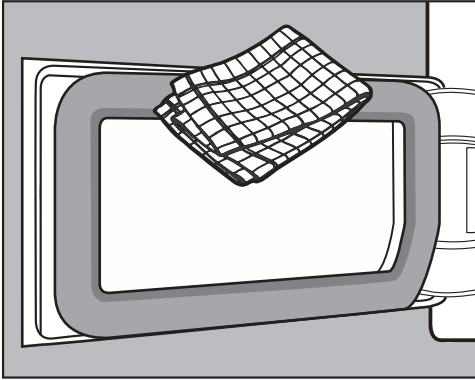


- Enfoncez complètement le filtre de socle.

En même temps, la cheville de guidage de droite s'enfonce.



## Nettoyer la trappe d'accès au filtre de socle



- Retirez toutes les peluches de la poignée avec un chiffon humide. Veillez à ne pas endommager le joint.
- Refermez la trappe d'accès à l'échangeur thermique.

⚠ Dégâts ou séchage inefficace lorsque le sèche-linge fonctionne sans filtre de socle ou avec une trappe d'accès à l'échangeur thermique ouverte.

Des accumulations excessives de peluches peuvent endommager à la longue le sèche-linge. Un système non étanche entraîne un séchage inefficace.

Utilisez de nouveau votre sèche-linge, une fois le filtre de socle en place et la trappe d'accès à l'échangeur thermique refermée.

## Nettoyer le sèche-linge

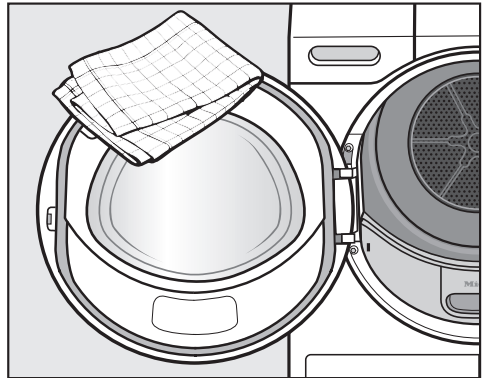
Débranchez le sèche-linge.

⚠ Dommages causés par l'utilisation de produits d'entretien inadaptés.

Ces produits risquent d'endommager les surfaces plastiques et d'autres pièces de l'appareil.

N'utilisez aucun détergent contenant des solvants, produit abrasif, produit à vitres ou nettoyant multi-usages.

Recommandation de lavage : nettoyez 1 à 2 fois par an et selon les besoins.



- Nettoyez le sèche-linge et le joint situé sur la face interne de la porte avec un chiffon doux légèrement imbibé d'eau et un produit de lavage doux ou de l'eau savonneuse.
- Séchez tous les éléments avec un chiffon doux.




## En cas d'anomalie

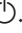
Vous pouvez régler la plupart des défauts ou anomalies courants par vous-même. Dans bon nombre de cas, vous économiserez ainsi du temps et de l'argent car vous n'aurez pas besoin de faire appel au service après-vente.

Sur [www.miele.com/service](http://www.miele.com/service), vous trouverez des informations sur l'aide au dépannage.

Les tableaux suivants vous aideront à déceler la cause d'un défaut ou d'une anomalie et à y remédier.



### Témoins de contrôle ou consignes dans l'affichage de la durée après l'interruption de programme

Problème	Cause et solution
<b>La diode  s'allume après une interruption de programme, un signal retentit.</b>	<p>Le réservoir à eau condensée est plein ou le tuyau de vidange est tordu.</p> <ul style="list-style-type: none"><li>■ Pour désactiver le témoin de contrôle , ouvrez puis refermez la porte du sèche-linge (pendant qu'il est allumé).</li><li>■ Videz le réservoir à eau condensée.</li><li>■ Contrôlez le tuyau de vidange.</li><li>■ Consultez le chapitre « Nettoyage et entretien ».</li></ul>
<b>F et une autre combinaison de chiffres cliquent après une interruption de programme, un signal retentit</b>	<p>La cause n'est pas identifiable.</p> <ul style="list-style-type: none"><li>■ Arrêtez le sèche-linge puis remettez-le en marche.</li><li>■ Démarrez un programme.</li></ul> <p>Si le programme s'interrompt de nouveau et que le message d'erreur réapparaît, on est en présence d'une panne. Le cas échéant, contactez le service après-vente Miele.</p>
<b> est allumé et le programme a été interrompu, un signal retentit</b>	<p>Le linge s'est mal réparti ou il s'est enroulé.</p> <ul style="list-style-type: none"><li>■ Séparez les pièces de linge et retirez-en éventuellement une partie.</li><li>■ Arrêtez le sèche-linge puis remettez-le en marche.</li><li>■ Démarrez un programme.</li></ul>

Problème	Cause et solution
<b>F et 066 clignotent, un signal retentit. La diode de contrôle s'allume.</b>	<p>Des peluches ou des résidus de détergent ont causé une obstruction.</p> <ul style="list-style-type: none"> <li>■ Pour supprimer le message, sélectionnez le sélecteur de programme sur la position .</li> <li>■ Nettoyez les filtres à peluches et le filtre de socle. <ul style="list-style-type: none"> <li>– Vous trouverez les conseils de nettoyage décrits au chapitre « Nettoyage et entretien ».</li> <li>– Si les filtres à peluches et le filtre de base sont endommagés, déformés ou ne peuvent plus être nettoyés, ils doivent être remplacés.</li> <li>– Si le message d'erreur réapparaît après le nettoyage, cela peut être dû aux causes suivantes.</li> </ul> </li> </ul>
	<p>Le filtre de socle a été remis en place alors qu'il était trop humide.</p> <ul style="list-style-type: none"> <li>■ Absorbent bien toute l'eau qui s'y trouve.</li> <li>■ Laissez le filtre du socle sécher à l'air libre.</li> </ul>
	<p>Il y a probablement dans le filtre de socle, des résidus encore plus profonds qui n'ont pas pu être enlevés.</p> <ul style="list-style-type: none"> <li>■ Vérifiez le filtre de socle. Voir la section « Remplacer le filtre de socle » au chapitre « En cas d'anomalie ».</li> <li>■ Si le filtre de socle n'est pas déformé ou défectueux, vous pouvez le régénérer dans le lave-linge. Voir chapitre « En cas d'anomalie », section « Régénérer le filtre de socle ».</li> </ul>
	<p>L'échangeur thermique est encrassé.</p> <ul style="list-style-type: none"> <li>■ Contrôlez l'échangeur thermique. Voir la section « Contrôler l'échangeur thermique » au chapitre « En cas d'anomalie ».</li> </ul>

## En cas d'anomalie

### Voyants de contrôle ou consignes dans l'affichage de la durée

Problème	Cause et solution
La diode  s'allume à la fin du programme.	Le sèche-linge ne fonctionne pas de manière optimale ou économique. Les filtres peuvent être obstrués par une accumulation de peluches ou de résidus de détergents. <ul style="list-style-type: none"><li>■ Pour désactiver le témoin de contrôle , ouvrez puis refermez la porte du sèche-linge (pendant qu'il est allumé).</li><li>■ Suivez les conseils de nettoyage décrits au chapitre « Nettoyage et entretien ».</li><li>■ Nettoyez les filtres à peluches.</li><li>■ Si nécessaire, nettoyez aussi le filtre de socle.</li></ul>
-0- s'allume	La position du sélecteur de programme a été modifiée. <ul style="list-style-type: none"><li>■ Sélectionnez le programme d'origine, la durée restante s'allumera de nouveau.</li></ul>
A la fin du programme, des crochets clignotent : L-]-...[-]-...[-]-...	Le programme est terminé mais le refroidissement du linge est en cours. <ul style="list-style-type: none"><li>■ Vous pouvez retirer le linge et l'aérer ou le laisser refroidir dans le tambour.</li></ul>
Des barres clignotent et s'allument après l'activation : _ _ _ . La sélection du programme n'est pas possible.	Le code PIN est activé. <ul style="list-style-type: none"><li>■ Consultez le chapitre « Fonctions de programmation », section « P07 Code PIN ».</li></ul>

### Séchage insatisfaisant

Problème	Cause et solution
Le linge n'est pas suffisamment sec.	La charge est composée de textiles différents. <ul style="list-style-type: none"><li>■ Finissez le séchage en sélectionnant <i>Air chaud/Dry-Fresh</i>.</li><li>■ Sélectionnez un programme adapté la prochaine fois.</li></ul> Conseil : vous pouvez moduler les paliers de séchage de certains programmes selon vos besoins. Voir chapitre « fonctions de programmation », section « P01 Paliers de séchage ».

Problème	Cause et solution
<b>Le linge ou les oreillers remplis de plume dégagent une odeur désagréable après le séchage</b>	<p>Le linge a été lavé avec trop peu de lessive. Les plumes ont la propriété de dégager une odeur lorsqu'elles sont chauffées.</p> <ul style="list-style-type: none"> <li>■ utiliser suffisamment de lessive au lavage.</li> <li>■ laisser les oreillers s'aérer en dehors du sèche-linge.</li> <li>■ Pour le séchage, utilisez le flacon de parfum (accessoire en option) si vous préférez un parfum particulier.</li> </ul>
<b>Les pièces de linge en fibres synthétiques sont chargées d'électricité statique après le séchage</b>	<p>Les textiles synthétiques ont tendance à se charger électriquement.</p> <ul style="list-style-type: none"> <li>■ Pendant le lavage en machine, l'utilisation d'un assouplissant au dernier rinçage peut diminuer l'accumulation d'électricité statique au séchage.</li> </ul>
<b>Des peluches se sont accumulées</b>	<p>Les peluches qui se détachent des tissus pendant le séchage proviennent de l'usure naturelle des vêtements que l'on porte ou que l'on lave. Le sèche-linge en lui-même ne sollicite que très peu les textiles. Les filtres à peluches et le filtre de socle récupèrent ces peluches. Il est très facile de les enlever (Chapitre « Nettoyage et entretien »).</p> <ul style="list-style-type: none"> <li>■ Consultez le chapitre « Nettoyage et entretien »</li> </ul>

### Le séchage dure très longtemps.

Problème	Cause et solution
<b>Le séchage dure très longtemps ou est interrompu.*</b>	<p>La pièce où se trouve l'appareil est trop chaude.</p> <ul style="list-style-type: none"> <li>■ Aérez bien.</li> </ul>
	<p>Des résidus de détergent, des cheveux ou des peluches ultrafines peuvent obstruer les filtres.</p> <ul style="list-style-type: none"> <li>■ Nettoyez les filtres à peluches et le filtre de socle.</li> <li>■ Enlevez les peluches visibles de l'échangeur thermique.</li> </ul>
	<p>Le linge s'est mal réparti ou il s'est enroulé. Le tambour est surchargé.</p> <ul style="list-style-type: none"> <li>■ Séparez les pièces de linge et retirez-en éventuellement une partie.</li> <li>■ Démarrez un programme.</li> </ul>
	<p>La grille en bas à droite est obstruée.</p>

## En cas d'anomalie

Problème	Cause et solution
	<ul style="list-style-type: none"><li>■ Enlevez la corbeille à linge ou tout autre objet placé devant la grille.</li></ul>
	Les textiles sont mal essorés. <ul style="list-style-type: none"><li>■ Remettez votre linge au lave-linge et choisissez une vitesse d'essorage plus élevée.</li></ul>
	Des fermetures éclair métalliques ont faussé le calcul automatique du degré d'humidité du linge. <ul style="list-style-type: none"><li>■ Dorénavant, ouvrez les fermetures éclair avant de mettre le linge à sécher.</li><li>■ Si le problème se reproduit, séchez ce linge en programme <i>Air chaud/DryFresh</i>.</li></ul>

\* Arrêtez le sèche-linge puis remettez-le en marche avant de commencer un nouveau programme.

## Autres problèmes

Problème	Cause et solution
<b>Des bruits de fonctionnement (ronnement / bourdonnement) sont audibles.</b>	Il ne s'agit pas d'une anomalie ! Le compresseur est en marche. Il s'agit de bruits normaux liés au fonctionnement du compresseur.
<b>Impossible de démarrer un programme</b>	La cause n'est pas identifiable. <ul style="list-style-type: none"><li>■ Branchez la fiche</li><li>■ Mettez le sèche-linge en marche</li><li>■ Fermez la porte du sèche-linge</li><li>■ Vérifiez si le fusible de l'installation domestique a sauté</li></ul>
	Panne de courant ? Une fois le courant rétabli, le programme en cours auparavant redémarre automatiquement là où il s'est arrêté.

Problème	Cause et solution
<p><b>Seule l'inscription <i>Départ/Ajouter du linge</i> est allumée et clignote en cours de programme.</b></p>	<p>Les éléments d'affichage se mettent en veille au bout de 10 minutes en cours de programme. L'inscription <i>Départ/ Ajouter du linge</i> clignote. Il ne s'agit pas d'un défaut, mais d'une fonction d'économie d'énergie dont dispose l'appareil.</p> <ul style="list-style-type: none"> <li>■ Effleurez une touche sensitive pour réactiver les éléments d'affichage.</li> </ul> <p>Voir le chapitre « Fonctions de programmation », section « // Mise en veille bandeau de commande ».</p>
<p><b>Le sèche-linge est arrêté.</b></p>	<p>Ce sèche-linge s'arrête automatiquement au bout de 15 minutes d'inactivité. Il ne s'agit pas d'un défaut, mais d'une fonction dont dispose l'appareil.</p> <ul style="list-style-type: none"> <li>■ Sélectionnez un programme.</li> </ul>
<p><b>L'éclairage du tambour ne s'allume pas.</b></p>	<p>L'éclairage du tambour s'éteint automatiquement après un certain temps et après le démarrage du programme (économie d'énergie).</p> <ul style="list-style-type: none"> <li>■ Arrêtez le sèche-linge puis remettez-le en marche.</li> <li>■ Pour activer l'éclairage du tambour, ouvrez la porte du sèche-linge.</li> </ul> <p>L'éclairage du tambour est défectueux. L'éclairage du tambour est conçu pour une durée de vie longue et ne doit donc en règle générale pas être remplacé.</p> <ul style="list-style-type: none"> <li>■ Si en dépit de tous vos essais, l'éclairage du tambour ne s'allume pas, informez-en le SAV Miele.</li> </ul>

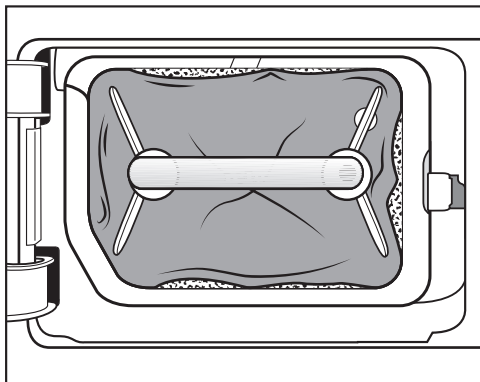
## En cas d'anomalie

### Remplacer le filtre de socle

L'échangeur thermique peut s'encrasser.

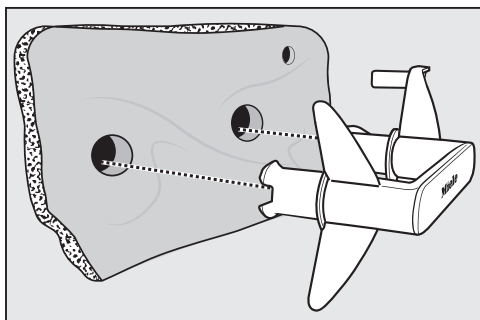
Si vous détectez des traces d'usure décrites ci-après avant ou après le nettoyage, remplacez alors immédiatement le filtre de socle (accessoire disponible en option).

#### Manque de précision



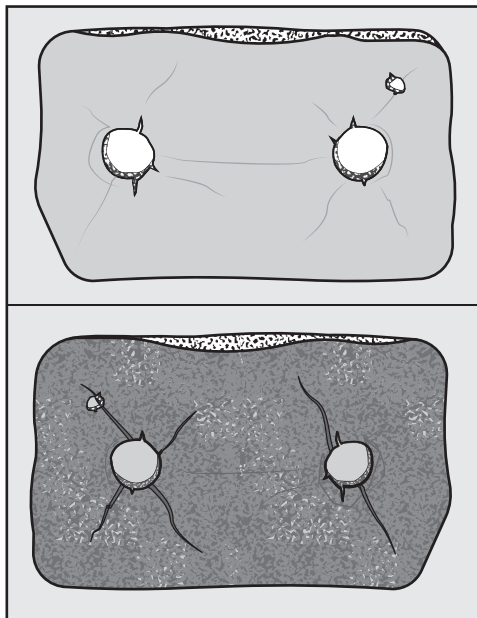
Les bords du filtre de socle ne sont pas en contact et le filtre de socle est déformé. Les peluches ne sont pas filtrées au niveau des bords et sont entraînées dans l'échangeur thermique. À la longue, l'échangeur thermique s'encrasse.

#### Déformations



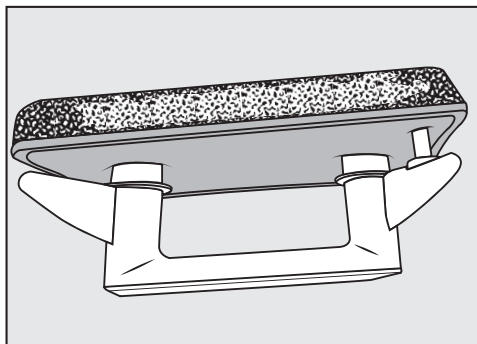
Les déformations indiquent que le filtre de socle est usé.

#### Fentes, fissures, marques



En présence de fissures et de fentes, les peluches sont entraînées dans l'échangeur thermique. À la longue, l'échangeur thermique s'encrasse.

#### Résidus blancs ou d'autres couleurs



Les résidus sont des résidus de fibres du linge et de composants de lessive qui encrassent le filtre. Ces résidus se trouvent sur la face avant ainsi que sur les bords du filtre de socle. Dans les cas



extrêmes, ces résidus forment des dépôts incrustés.

Les résidus indiquent que le filtre de socle ne repose plus avec précision au niveau des bords, même s'il a l'air d'être en parfait état, de sorte que les peluches ne sont pas filtrées au niveau des bords.

Régénérez le filtre de socle. Si le filtre de socle présente à nouveau ces résidus, il faut remplacer le filtre de socle.

### Régénérer le filtre de socle

Vous pouvez régénérer un ou plusieurs filtres de socle sales dans le lave-linge. Le filtre de socle pourra donc être prêt à être utilisé.

Vérifiez avant la régénération si le filtre de socle est en bon état. Vérifiez le filtre de socle conformément à la section « Remplacer le filtre de socle » au chapitre « En cas d'anomalie ». Remplacez le filtre de socle, s'il est usé.

- Lavez un ou plusieurs filtres de socle séparément sans textiles. N'ajoutez pas de lessive.
- Sélectionnez un programme de lavage court avec une température de 40 °C max. et une vitesse d'essorage de 600 tr/min max.

Une fois lavé et essoré, vous pouvez remettre en place le filtre de socle.

### Contrôle de l'échangeur thermique

⚠ Risque de blessure au contact des lamelles de refroidissement tranchantes.  
Risque de coupure.  
Ne touchez jamais aux lamelles de refroidissement.

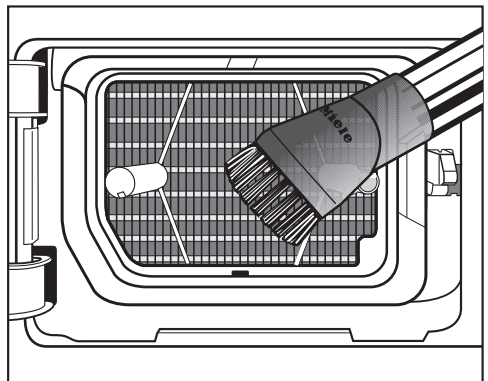
- Regardez si des peluches se sont accumulées.

Si des peluches sont présentes, elles doivent être retirées.

⚠ Risque de dommages en raison d'un nettoyage inadapté de l'échangeur thermique.

Si les lamelles de refroidissement sont endommagées ou pliées, le sèche-linge ne sèche pas suffisamment.

Nettoyer à l'aide d'un aspirateur équipé d'une brosse à meubles. Passer la brosse à meubles légèrement sur les lamelles de refroidissement de l'échangeur thermique, sans forcer.



- Aspirez les peluches et résidus.

## Service après-vente

Sur [www.miele.com/service](http://www.miele.com/service), vous trouverez des informations sur l'aide au dépannage et les pièces détachées Miele.

### Contact en cas d'anomalies

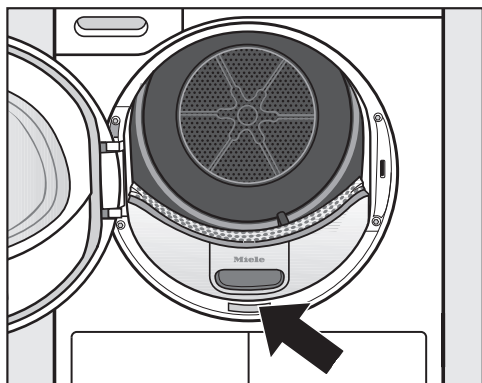
Vous n'arrivez pas à résoudre l'anomalie par vous-même ? Contactez le service après-vente Miele ou votre revendeur Miele.

Vous pouvez prendre rendez-vous en ligne avec le service après-vente Miele sous [www.miele.com/service](http://www.miele.com/service).

Les coordonnées du service après-vente Miele figurent en fin de notice.

Veillez indiquer le modèle et la référence de votre appareil (N° de série, de fabrication). Ces deux indications figurent sur la plaque signalétique.

La plaque signalétique est visible lorsque vous ouvrez la porte de votre sèche-linge :



### Accessoires en option

Les accessoires de ce sèche-linge sont disponibles chez les revendeurs Miele ou au SAV Miele.

Vous pouvez vous procurer tous nos produits en toute simplicité sur la boutique en ligne de Miele.

### Panier de séchage

Vous pouvez ainsi sécher ou aérer des produits dont vous ne voulez pas qu'ils subissent des frottements mécaniques.

### Flacon de parfum

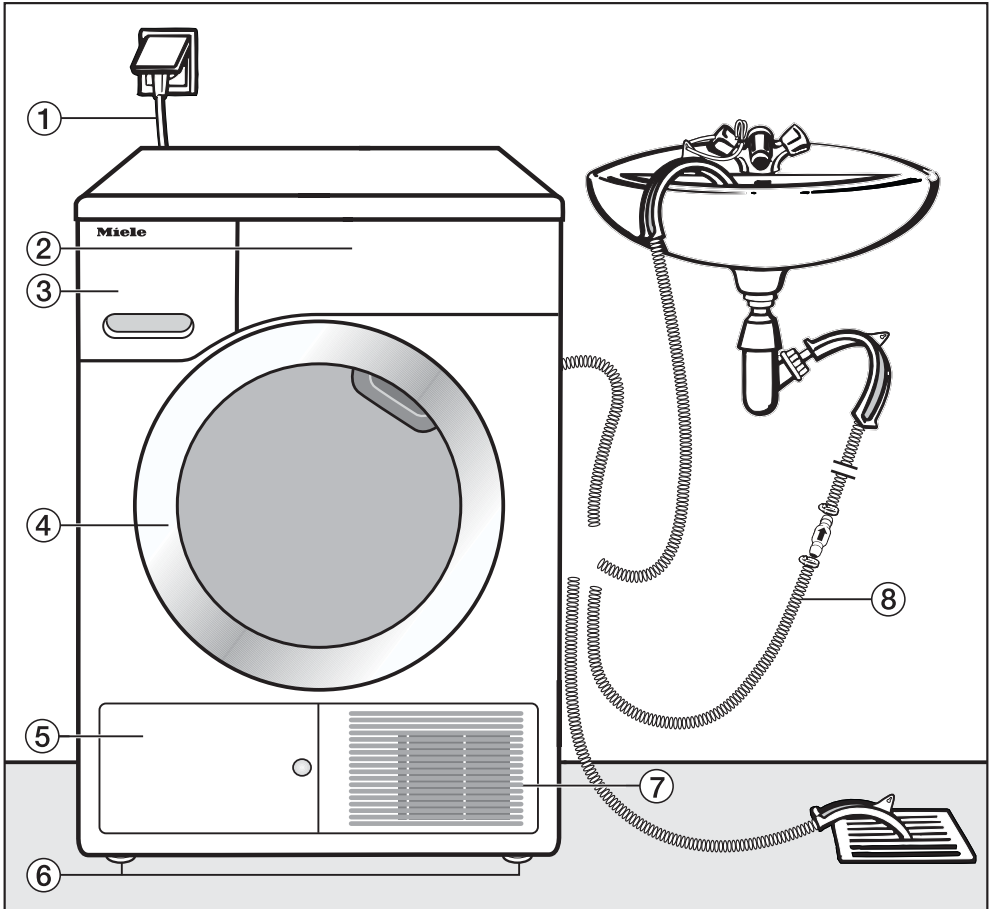
Vous pouvez parfumer votre linge avec plusieurs parfums au choix.

### Garantie

La garantie est accordée pour cet appareil selon les modalités de vente par le revendeur ou par Miele pour une période de 24 mois.

Pour plus d'informations reportez-vous aux conditions de garantie fournies.

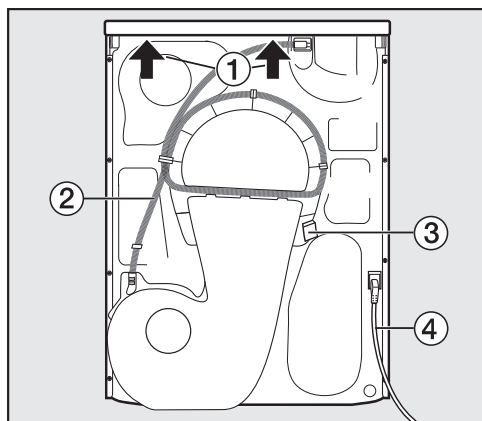
## Vue de face



- ① Câble d'alimentation électrique
- ② Bandeau de commande
- ③ Réservoir à eau condensée
- ④ Porte
- ⑤ Trappe d'accès au filtre de socle
- ⑥ 4 pieds réglables
- ⑦ Grille d'air de refroidissement
- ⑧ Tuyau de vidange de l'eau de condensation

# Installation

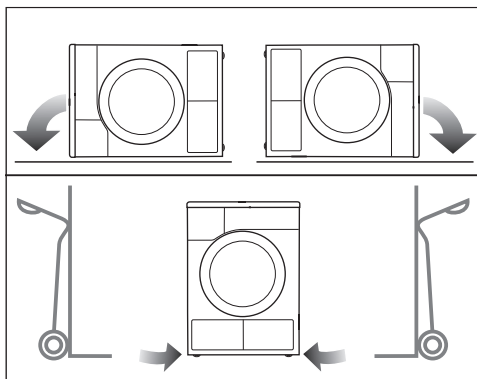
## Vue de derrière



- ① Couvercle en saillie avec prises de main pour le transport
- ② Tuyau de vidange de l'eau de condensation
- ③ Crochet pour l'enroulement du câble d'alimentation électrique lors du transport
- ④ Câble d'alimentation électrique

## Transport du sèche-linge

⚠ Dommages corporels et matériels liés à un transport inapproprié. Si le sèche-linge bascule, vous pouvez vous blesser et provoquer des dommages. Lors du transport du sèche-linge, veillez à ce qu'il ne bascule pas.



- En cas de transport couché : couchez le sèche-linge uniquement sur la paroi latérale gauche ou droite.
- En cas de transport debout : si vous utilisez un chariot, transportez également le sèche-linge uniquement sur la paroi latérale gauche ou droite.

## Transport sur le lieu d'installation

⚠ Selon certaines circonstances, la fixation arrière du couvercle peut devenir cassante.

Le couvercle peut s'arracher lors du transport.

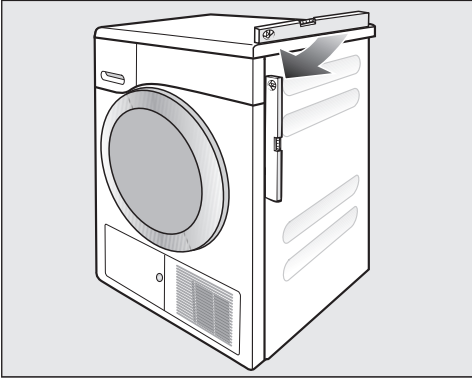
Veillez à la stabilité du couvercle avant de transporter l'appareil.

- Portez le sèche-linge par les pieds avant et le rebord arrière du couvercle.

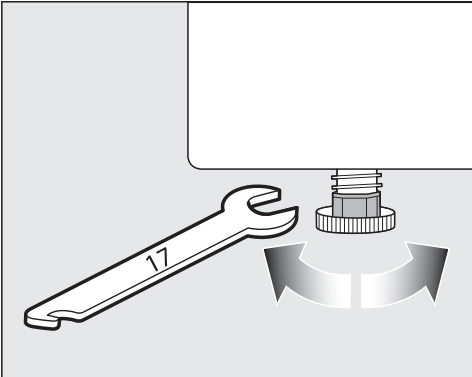
## Installation

### Ajuster le sèche-linge

On ne doit trouver dans l'axe d'ouverture de la porte du sèche-linge aucune porte battante, coulissante ou à charnière montée du côté opposé.



Pour un fonctionnement parfait, le sèche-linge doit être bien d'aplomb lors de l'installation. Les irrégularités du sol peuvent être compensées en tournant les pieds à visser du sèche-linge.



- Tournez les pieds à visser avec une clé plate ou à la main.



⚠ Risque d'incendie et d'explosion dû à l'endommagement du sèche-linge.

Le fluide frigorigène est inflammable et explosif.

N'opérez pas de modification sur le sèche-linge. Assurez-vous que votre sèche-linge ne soit pas endommagé.

Si votre sèche-linge est endommagé, veuillez respecter les consignes suivantes :

- Evitez d'allumer une flamme ou tout ce qui pourrait causer une étincelle.
- Débranchez le sèche-linge du réseau électrique.
- Aérez la pièce dans laquelle vous avez installé le sèche-linge.
- Contactez le service après-vente Miele.

### Temps de repos après l'installation

⚠ Dommages sur le sèche-linge liés à une mise en service prématurée.

La pompe à chaleur peut alors être endommagée.

Après l'installation, attendez une heure avant de mettre le sèche-linge en marche.

### Ventilation

Ne jamais obstruer l'ouverture d'arrivée d'air froid de la façade. Sinon le refroidissement de l'échangeur thermique n'est pas suffisant.

# Installation

Ne réduisez en aucun cas la fente d'aération par des fileurs de finition ou une moquette à poils hauts, etc. Sinon l'apport d'air frais nécessaire n'est pas suffisant.

L'air chaud évacué pour le refroidissement de l'air de l'échangeur thermique réchauffe l'air ambiant. Pour cette raison, veillez à aérer suffisamment la pièce, par exemple en ouvrant la fenêtre. Sinon la durée de séchage sera plus importante (consommation d'énergie plus importante).

En raison de sa pompe à chaleur, ce sèche-linge génère beaucoup de chaleur dans son châssis. Cette chaleur doit être correctement évacuée.


Si tel n'est pas le cas, les programmes de séchage risquent de s'allonger et le sèche-linge risque de s'endommager au fil du temps.

Aérez la pièce pendant toute la durée du programme de séchage et ne réduisez en aucun cas l'espace entre le sol et le dessous du sèche-linge.

## Avant un transport ultérieur

De l'eau de condensation résiduelle, en faible quantité au niveau de la pompe, peut s'écouler lors du basculement du sèche-linge. Recommandation : avant le transport, démarrer le programme pendant env. 1 minute. L'eau de condensation résiduelle est évacuée dans le bac à condensats (que vous devrez vidanger une nouvelle fois) ou par le tuyau de vidange.

## Autres conseils d'installation

 Risque de blessure provoqué par électrocution si un technicien doit retirer le couvercle du sèche-linge.

L'appareil peut provoquer des décharges électriques, car il est possible de toucher des pièces sous tension dans le sèche-linge.

Pour des raisons de sécurité, il faut débrancher le sèche-linge.

## Encastrement sous un plan de travail ou dans une armoire

Anomalie en raison d'accumulation de chaleur.

Veillez à ce que l'air chaud qui s'échappe du sèche-linge puisse à son tour être évacué.

- Le raccordement électrique doit être installé à proximité du sèche-linge et être accessible.
- Le temps de séchage est susceptible d'augmenter légèrement.

Eviter toute accumulation de chaleur :

- dévissez les pieds du sèche-linge afin de garder un espace minimal de 20 mm entre le sol et le dessous du sèche-linge.
- Attention ! Ne recouvrez pas le bas du sèche-linge ! N'obstruez jamais le bas du sèche-linge avec une plinthe.
- Pratiquer des ouvertures dans l'armoire.

## Encastrable sous plan

Vous pouvez installer ce sèche-linge sous un plan de travail sans démonter le couvercle de l'appareil.

## Commander des accessoires

### – Jeu d'encastrement

En cas d'installation sous un plan de travail avec démontage du couvercle de l'appareil, un jeu d'encastrement sous plan de travail est nécessaire.

Le montage / démontage doit être effectué par un spécialiste.

La tôle jointe au jeu d'encastrement vient remplacer le couvercle de l'appareil. Vous devez impérativement installer cette tôle afin de respecter les normes de sécurité électrique.

Une notice de montage est fournie avec le jeu d'encastrement.

### – Accessoire de raccordement lavage-séchage

Vous pouvez concevoir une colonne en superposant ce sèche-linge avec un lave-linge Miele. Utilisez uniquement l'accessoire de raccordement lave-linge / sèche-linge Miele prévu à cet effet.

### – Socle

Un socle avec tiroir intégré est disponible pour ce sèche-linge.

# Installation

## Vidanger l'eau condensée

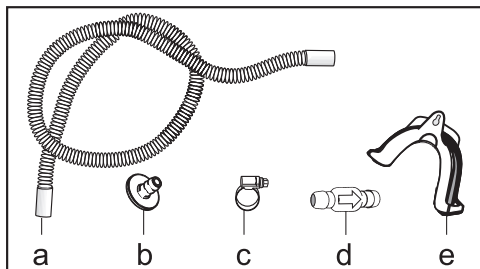
### Remarque

L'eau condensée produite lors du séchage est pompée dans le réservoir prévu à cet effet par le tuyau de vidange se trouvant à l'arrière du sèche-linge.

Vous pouvez aussi évacuer l'eau de condensation vers l'extérieur à l'aide du tuyau de vidange, ce qui vous évite de vider le réservoir à eau condensée.

Longueur des flexibles : 1,49 m  
Hauteur de pompe max. : 1,00 m  
Longueur de pompe max. : 4,00 m

### Accessoire d'évacuation



- accessoires fournis : adaptateur (b), collier de serrage (c), support de tuyau (e) ;
- disponible auprès de Miele : le kit de montage "clapet anti-retour" pour un raccordement à l'eau externe. Le clapet anti-retour (d), la rallonge de tuyaux (a) et les colliers de serrage (c) sont fournis.

### Conditions de raccordement spécifiques avec nécessité de clapet anti-retour

⚠ Dommages matériels dus au retour d'eau condensée.

L'eau peut retourner dans le sèche-linge et être aspiré. L'eau peut endommager le sèche-linge et provoquer des dégâts dans la pièce dans laquelle l'appareil est installé.

Utilisez le clapet anti-retour lorsque l'extrémité du tuyau est immergée dans l'eau ou lorsqu'il est installé à divers raccords conducteurs d'eau.

Hauteur maximale de la pompe avec clapet anti-retour : 1,00 m

Conditions dans lesquelles un raccordement spécifique nécessite un clapet anti-retour :

- vidange dans un évier ou une évacuation au sol si extrémité du tuyau plongée dans l'eau,
- raccordement à un siphon dans un évier,
- plusieurs possibilités de raccordement avec notamment raccordement d'un lave-linge / lave-vaisselle.

En cas de montage erroné du clapet anti-retour, aucune évacuation n'est possible.

Montez le clapet anti-retour de telle sorte que la flèche visible sur ce dernier pointe en direction de l'écoulement.



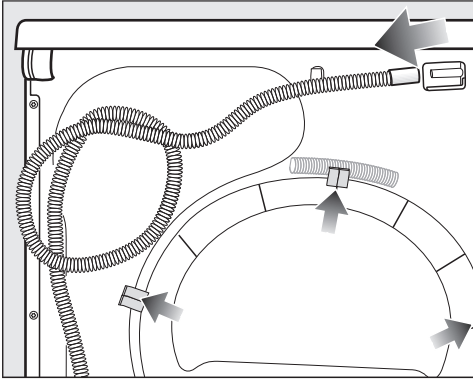
## Poser le tuyau de vidange

⚠ Risque de dommages sur le tuyau d'évacuation dus à une utilisation non conforme.

Le tuyau d'évacuation peut être endommagé et l'eau s'écoule.

Ne tirez pas sur le tuyau de vidange, ne le tournez pas et ne le tordez pas.

Le tuyau de vidange contient un peu d'eau résiduelle. Gardez toujours une cuvette ou tout autre récipient à portée de main.

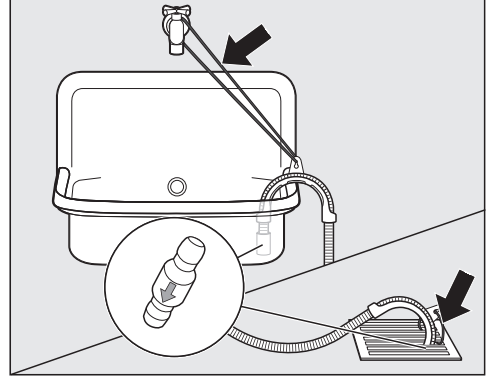


- Enlevez le tuyau d'évacuation du manchon (flèche claire).
- Retirez le tuyau des supports (flèche foncée) et enroulez le.
- Faites couler l'eau résiduelle dans la cuvette.

## Exemples

### Vidange dans un évier ou un écoulement au sol

Utilisez le support de tuyau pour y accrocher le tuyau.



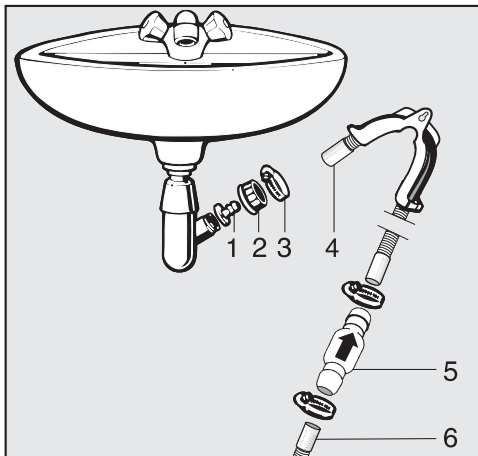
⚠ Risque de dommages dus à l'écoulement d'eau. Si l'extrémité du tuyau se détache, l'eau qui s'écoule peut provoquer des dommages. Sécurisez le tuyau d'évacuation contre tout risque de glissement (par ex. en l'attachant).

Vous pouvez fixer le clapet anti-retour sur l'extrémité du tuyau.

# Installation

## Raccordement direct au siphon d'un évier

Utilisez le support de tuyau, l'adaptateur, les colliers de serrage et le clapet anti-retour (accessoires disponibles en option).



1. Adaptateur
2. Ecroû moleté pour évier
3. Collier de serrage
4. Extrémité du tuyau (fixé à son support)
5. Clapet anti-refoulement
6. Clapet anti-refoulement du sèche-linge

- Fixez l'adaptateur **1** et l'écrou moleté **2** sur le siphon de l'évier. Cet écrou moleté est vendu en général avec une rondelle qu'il vous faut tout d'abord enlever.
- Posez l'extrémité du tuyau **4** sur l'adaptateur **1**.
- Utilisez le support de tuyau.
- Vissez le collier de serrage **3** juste derrière l'écrou moleté.
- Enfoncez le clapet anti-refoulement **5** dans le tuyau de vidange **6** du sèche-linge.

Montez le clapet anti-refoulement **5** de telle sorte que la flèche pointe dans le sens d'écoulement, soit en direction de l'évier.

- Fixez le clapet anti-retour à l'aide des colliers de serrage.

## Raccordement électrique


Le sèche-linge est équipé en série d'un raccordement prêt à l'emploi à une prise de sécurité.

Installez le sèche-linge de sorte que la prise soit facilement accessible. Si la prise n'est pas facilement accessible, vérifiez qu'un dispositif de sectionnement de chacun des pôles est prévu sur l'installation.

⚠ Risque d'incendie en cas de surchauffe.

Le fonctionnement de l'appareil sur des multiprises et des rallonges peut entraîner une surcharge des câbles. Pour des raisons de sécurité, n'utilisez pas de rallonge ni de multiprises.

L'installation électrique doit être conforme aux normes EDF.

Pour des raisons de sécurité, nous recommandons l'utilisation d'un disjoncteur différentiel (RCD) du type  de l'installation domestique associée pour le raccordement électrique du sèche-linge.

Un câble d'alimentation réseau abîmé ne doit être remplacé que par un câble réseau spécial du même type (disponible auprès du SAV Miele). Pour des raisons de sécurité, seul un professionnel qualifié ou le service après-vente Miele doit se charger du remplacement.

Le mode d'emploi ou la plaque signalétique vous indique la puissance de raccordement et la protection électrique adaptée. Comparez ces informations avec les données de la connexion électrique sur place.

En cas de doute, contactez un électricien professionnel.

Le fonctionnement temporaire ou permanent sur un système d'alimentation électrique autonome ou non synchrone au réseau (comme les réseaux autonomes, les systèmes de secours) est possible. La condition préalable au fonctionnement est que le système d'alimentation électrique soit conforme aux spécifications de la norme EN 50160 ou similaire.

Les mesures de protection prévues dans l'installation domestique et dans ce produit Miele doivent également être assurées dans leur fonction et leur mode de fonctionnement en fonctionnement isolé ou en fonctionnement non synchrone au réseau ou être remplacées par des mesures équivalentes dans l'installation. Comme décrit, par exemple, dans la publication actuelle de VDE-AR-E 2510-2.

## Caractéristiques techniques

---

Hauteur	850 mm
Largeur	596 mm
Profondeur	640 mm
Profondeur avec porte ouverte	1054 mm
Hauteur pour installation sous plan	820 mm (+8/-2 mm)
Largeur pour installation sous plan	600 mm
Profondeur pour installation sous plan	600 mm
Encastrable sous plan	oui
Colonne lave-linge/sèche-linge	oui
Poids	52 kgs
Volume du tambour	120 l
Capacité de chargement	1,0-7,0 kg (Poids du linge à sec)
Volume du réservoir à eau condensée	4,8 l
Longueur flexible	1,49 m
Hauteur maximale de la pompe	1,00 m
Longueur maximale de la pompe	4,00 m
Longueur du câble d'alimentation électrique	2,00 m
Tension électrique	Veillez consulter la plaque signalétique
Puissance de raccordement	Veillez consulter la plaque signalétique
Fusible	Veillez consulter la plaque signalétique
Labels de conformité	Veillez consulter la plaque signalétique
Consommation énergétique	Veillez consulter le chapitre « Données de consommation ».
DEL ou diodes électroluminescentes	Classe 1

## Fiche produit concernant les sèche-linge domestiques à tambour selon le règlement délégué (UE) N°392/2012

MIELE	
<b>Identification du modèle</b>	TCA 220 WP
Capacité nominale <sup>1</sup>	7,0 kg
Type de sèche-linge domestique (A évacuation d'air / à condensation)	- / •
Classe d'efficacité énergétique	
A+++ (la plus grande efficacité) à D (la plus faible efficacité)	A++
Consommation énergétique annuelle pondérée (AE <sub>c</sub> ) <sup>2</sup>	208 kWh par an
sèche-linge (automatique / non automatique)	• / -
Consommation d'énergie du programme coton standard	
Consommation d'énergie à pleine charge	1,70 kWh
Consommation d'énergie à demi-charge	0,96 kWh
Consommation énergétique pondérée à l'arrêt (P <sub>o</sub> )	0,40 W
Consommation d'énergie pondérée en mode laissé sur marche (P <sub>i</sub> )	0,40 W
Durée du mode laissé sur marche (T <sub>i</sub> ) <sup>3</sup>	15 min
programme standard auquel se rapportent les informations qui figurent sur l'étiquette et sur la fiche <sup>4</sup>	Coton avec flèche
Durée du programme coton standard	
Durée du programme pondérée	121 min
Durée du programme à pleine charge	155 min
Durée du programme à demi-charge	95 min
Taux de condensation <sup>5</sup>	
A (la plus grande efficacité) à G (la plus faible efficacité)	A
taux de condensation pondéré du « programme coton standard à pleine charge et à demi-charge »	94 %
taux de condensation moyen du « programme coton standard à pleine charge »	95 %
taux de condensation moyen du « programme coton standard à demi-charge »	94 %
niveau de puissance acoustique (L <sub>WA</sub> ) <sup>6</sup>	66 dB(A) re 1 pW
Appareil intégrable	-

- Oui, si disponible

<sup>1</sup> en kg de linge en coton pour le programme coton standard à pleine charge

<sup>2</sup> sur la base de 160 cycles de séchage pour le programme coton standard à pleine charge et à demi-charge, et de la consommation des modes à faible puissance. La consommation réelle d'énergie par cycle dépend des conditions d'utilisation de l'appareil.

<sup>3</sup> si le sèche-linge domestique à tambour est équipé d'un système de gestion de la consommation d'électricité

<sup>4</sup> Ce programme convient pour le séchage de textiles en coton normalement humides et il constitue le programme le plus efficace en termes de consommation d'énergie pour le coton.

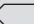
<sup>5</sup> si le sèche-linge domestique à tambour est à condensation

<sup>6</sup> pour le programme coton standard à pleine charge

## Données relatives à la consommation

	Charge- ment <sup>1</sup>	Vitesse d'essorage du lave-linge	Humidi- té rési- duelle	Énergie	Durée de cycle
	kg	tr/min	%	kWh	min
<b>ECO<sup>2</sup></b>	7,0	1 000	60	1,70	155
	3,5	1 000	60	0,96	95
<b>Coton Séchage prêt à ranger</b>	7,0	1 200	53	1,50	140
	7,0	1 400	50	1,45	133
	7,0	1 600	44	1,30	118
<b>Coton fer à repasser</b>	7,0	1 000	60	1,25	120
	7,0	1 200	53	1,10	105
	7,0	1 400	50	1,00	98
	7,0	1 600	44	0,85	83
<b>Synthétique Séchage prêt à ranger</b>	4,0	1 200	40	0,50	65
<b>Fin Séchage prêt à ranger</b>	2,5	800	50	0,50	65
<b>Finish laine</b>	2,0	1 000	50	0,02	5
<b>Chemises Séchage prêt à ranger</b>	2,0	600	60	0,46	60
<b>Séchage prêt à ranger Express</b>	4,0	1 000	60	0,85	100
<b>Jeans Séchage prêt à ranger</b>	3,0	900	60	0,95	115
<b>Imperméabilisation Séchage prêt à ranger</b>	2,5	800	50	0,75	95

<sup>1</sup> Poids du linge à sec

<sup>2</sup> Le programme *ECO* est le programme de test selon les règlements 932/2012/UE et 392/2012/UE (pour le programme *Coton Eco* ) pour le label énergétique mesuré selon EN 61121.

Toutes les valeurs non signalées sont conformes à la norme EN 61121.

Les valeurs de consommation annoncées peuvent différer de celles qui sont annoncées en fonction de la charge, du type de textile, de l'humidité résiduelle après l'essorage, des variations sur le réseau d'alimentation électrique ou de la dureté d'eau.

## Programmation

Les fonctions de programmation vous permettent d'adapter l'électronique du sèche-linge à vos besoins.

La programmation s'effectue par étapes (1, 2, 3 ... 9) en activant certaines touches.

### Accès au niveau de programmation

#### Condition préalable

- Le sélecteur de programme doit être placé sur un programme.
- La porte du sèche-linge doit être ouverte.

- 1 Effleurez la touche sensitive ►II et maintenez-la enfoncée pendant les étapes 2-3.
- 2 Fermez la porte du sèche-linge.
- 3 Attendez que l'inscription *Départ/ Ajouter du linge* clignotant désormais rapidement reste allumée en permanence ...
- 4 ... puis relâchez la touche sensitive ►II.

*P01* s'allume dans l'affichage de la durée.

### Sélectionner et désélectionner une fonction de programmation

Les fonctions de programmation apparaissent dans l'affichage de la durée et sont identifiées par *P* en combinaison avec un nombre :  
par ex. *P01*.

- 5 En effleurant la touche sensitive ▲, vous sélectionnez pas à pas la fonction de programmation suivante :

Fonction de programmation	
<i>P00</i>	Réglage d'usine
<i>P01</i>	Paliers de séchage
<i>P05</i>	Volume du signal sonore
<i>P06</i>	Bip de touches
<i>P07</i>	Code PIN
<i>P11</i>	Mise en veille du bandeau de commande
<i>P13</i>	Mémoire
<i>P14</i>	Rotation infroissable

- 6 Validez la fonction de programmation sélectionnée avec la touche sensitive ►II.

### Modifier et enregistrer la fonction de programmation

Vous pouvez soit activer/désactiver une fonction de programmation, soit sélectionner diverses options.

L'option qui correspond à la fonction de programmation sélectionnée apparaît dans l'affichage de la durée et est identifiée par - en combinaison avec un nombre :  
par ex. -00.

- 7 En effleurant la touche sensitive ▲, vous activez/désactivez la fonction de programmation ou sélectionnez une option :

# Fonctions de programmation

Fonction de programmation	Options de sélection				
	-00	-01	-02	-03	-04
	P00	X	X		
P01		X	✓	X	X
P05	X	✓			
P06	X	✓			
P07	✓	X			
P11	X	✓			
P13	✓	X			
P14	X	✓	X		

X = sélectionnable, ✓ = réglage d'usine

- 8 Validez la sélection effectuée avec la touche sensitive ►II.

Le numéro de la fonction de programmation s'allume de nouveau, par exemple P01.

## Quitter le niveau de programmation

- 9 Tournez le sélecteur de programme sur la position ⏪.

La programmation est maintenant enregistrée. Vous pouvez la modifier à tout moment.

## P00 Réglage d'usine

Les fonctions de programmation sont rétablies dans les réglages usine.

- 00 = Le réglage d'usine est activé  
-01 = Réinitialisation des fonctions de programmation sur les réglages d'usine.

## P01 Paliers de séchage

Vous pouvez configurer les paliers de séchage des programmes *Coton* et *Synthétique*.

### Sélection

- 01 = plus humide  
-02 = **Réglage d'usine**  
-03 = plus sec  
-04 = encore plus sec

## P05 Signal sonore

Le signal sonore indique que le programme est terminé. Il pourra ensuite être désactivé ou activé.

La sonnerie continue du signal sonore en cas de message d'erreur n'est pas impactée par ce réglage.

Si le signal sonore est désactivé, la tonalité des touches est également inactive.

### Sélection

- 00 = Désactivé  
-01 = **activé (réglage d'usine)**

## P06 Bip de touches

Il est possible de modifier ou de désactiver la tonalité des touches sensibles.

### Sélection

- 00 = désactivé  
-01 = **Réglage d'usine**



## P07 Code PIN

Le code PIN permet de protéger votre sèche-linge contre un usage non autorisé.

Lorsque le code PIN est activé, il doit être entré après avoir enclenché le sèche-linge pour pouvoir utiliser ce dernier.

-00 = **Désactivé (réglage d'usine)**

-01 = **activé**

Si vous avez sélectionné -01, vous devrez entrer le code PIN avant toute utilisation du sèche-linge.

### Utilisation du sèche-linge avec le code

Chaque fois que vous démarrez le sèche-linge, --- se met à clignoter dans la zone d'affichage de la durée.

Votre code est 250. Vous ne pouvez pas le modifier.

- Effleurez la touche sensitive ▲ jusqu'à ce que 2.. s'affiche en premier.
- Validez en effleurant la touche sensitive ►II.
- Entrez les deux autres chiffres de la même manière.

Vous pouvez utiliser votre sèche-linge normalement dès que vous avez saisi puis validé le nombre 250.

## P11 Mise en veille bandeau de commande

Pour des raisons d'économie d'énergie, l'affichage de la durée et les touches sensibles se mettent en veille au bout de 10 minutes en cours de programme. Dans ce cas, l'inscription *Départ/ Ajouter du linge* clignote.

Mais : En cas d'anomalie, l'affichage ne s'assombrit pas.

### Sélection

-00 = **désactivé**

L'affichage de la durée et les touches sensibles ne s'assombrissent pas.

-01 = **activé (réglage d'usine)**

L'affichage de la durée et les touches sensibles s'assombrissent au bout de 10 minutes en cours de programme.

### Réactiver les affichages

- Effleurez la touche sensitive ►II. Cela n'affecte pas le programme de séchage en cours.

## P13 Mémoire

Réglages possibles : l'électronique enregistre un programme donné avec palier de séchage ou d'autres options. Il enregistre aussi la durée du programme *Air chaud/DryFresh*. L'ensemble de ces réglages s'affichera la prochaine fois qu'un programme de séchage sera sélectionné.

### Sélection

-00 = **désactivé (réglage d'usine)**

-01 = **activé**

## P14 Rotation infroissable

Une fois le programme terminé, le tambour continue de tourner pendant 2 heures max. à un rythme spécifique au cycle « Infroissable ». Cela permet de réduire les faux plis si le linge n'est pas retiré immédiatement après le séchage. Il est possible de réduire la durée de ce cycle.

## Fonctions de programmation

---

- 00 = Pas de rotation infroissable
- 01 = Une heure
- 02 = **Deux heures (réglage d'usine)**

## **MIELE France**

### **Siège social**

9 avenue Albert Einstein - Z. I. du Coudray

**93151 - Le Blanc-Mesnil CEDEX**

R.C.S. Bobigny B 708 203 088

E-mail : [contact@miele-support.fr](mailto:contact@miele-support.fr)

### **Miele Experience Center**

#### **Paris Rive Droite**

55 Boulevard Malesherbes

75008 Paris

### **Miele Experience Center**

#### **Paris Rive Gauche**

30 rue du Bac

75007 Paris

### **Miele Experience Center Nice**

Secteur Cap 3000

285 avenue de Verdun

06700 Saint-Laurent du Var

### **Miele Experience Center Toulouse**

10 rue Croix Baragnon

31000 Toulouse



Internet  
[www.miele.fr](http://www.miele.fr)



#### **La ligne Consommateurs**

Conseils, SAV, accessoires  
et pièces détachées

**09 74 50 1000**

Appel non surtaxé

## **S.A. Miele Belgique**

Z.5 Mollem 480

1730 Mollem (Asse)

**Réparations à domicile et autres  
renseignements : 02/451.16.16  
(Lu.-Ven. 8h-17h)**

E-mail: [contact@miele-support.be](mailto:contact@miele-support.be)

Internet: [www.miele.be](http://www.miele.be)

**Prenez un rendez-vous au Miele  
Experience Center de Bruxelles,  
Mollem, Anvers ou Hasselt**

[https://www.miele.be/fr/c/  
miele-belgique-200.htm](https://www.miele.be/fr/c/miele-belgique-200.htm)

### **Miele Luxembourg S.à.r.l.**

20, rue Christophe Plantin

Boîte postale 1011

L-1010 Luxembourg-Gasperich

**Réparations à domicile  
et autres renseignements :  
+352 497 11 30**

**(Lu.-Jeu. 8h30-17h //**

**Vend. 8h30-16h)**

E-mail : [infolux@miele.lu](mailto:infolux@miele.lu)

Internet : [www.miele.lu](http://www.miele.lu)

**Prenez un rendez-vous au Miele  
Experience Center de Gasperich**

[https://www.miele.lu/fr/c/  
miele-experience-center-  
gasperich-700.htm](https://www.miele.lu/fr/c/miele-experience-center-gasperich-700.htm)

### **Siège en Allemagne :**

Miele & Cie. KG

Carl-Miele-Straße 29

33332 Gütersloh

Allemagne

TCA 220 WP

fr-FR

M.-Nr. 12 670 830 / 00