

Käyttöohje Lämpöpumppukuivausrumpu



Lue **ehdottomasti** tämä käyttöohje ennen koneen paikalleen sijoittamista, liitännöjä ja käyttöönottoa. Näin vältät mahdolliset vahingot ja koneen rikkoutumisen.

Sisältö

Pidä huolta ympäristöstäsi	5
Tärkeitä turvallisuusohjeita	6
Kuivausrummun käyttö	14
Ohjaustaulu	14
Hipaisupainikkeiden toimintaperiaate	15
Ensimmäinen käyttökerta	16
Asennus	16
Tasaantumisaika paikalleen sijoittamisen jälkeen	16
Energiansäästövinkejä	17
1. Pyykin oikea esikäsitteleminen	18
Ota huomioon jo pesun aikana	18
Pyykin esikäsitteleminen kuivausta varten	18
Kuivaus	19
Noudata tekstiilien hoito-ohjeita	19
Oikean kuivuuksasteen valinta	19
2. Laita pyykki kuivausrumpuun	20
Pyykin laittaminen koneeseen	20
FragranceDos-patruunan sijoituspaikan tarkastus	20
3. Valitse ohjelma ja käynnistä se	21
Kuivausrummun virran kytkeminen päälle ja ohjelman valinta	21
Ohjelma-asetusten valinta	21
Kuivuuksasteen valinta	21
<i>Aikakuivaus/DryFresh</i> -ohjelman ohjelma-ajan valinta	21
Toiminnon Hellävarainen + valinta	21
Ohjelman käynnistys	22
4. Ota pyykki pois koneesta ohjelman jälkeen	23
Ohjelman loppu/Pöyhintä	23
Pyykin ottaminen pois koneesta	23
◇ Ajastettu käynnistys	24
Ohjelmanvalintataulukko	25
Ohjelman kulun muuttaminen	29
Käynnissä olevan ohjelman muuttaminen	29
Pyykin lisääminen/poistaminen	29
Vedenkeruuastia	30
Vedenkeruuastian tyhjentäminen	30
Tuoksupatruuna	31
FragranceDos	31

Sinetin irrottaminen tuoksupatruunasta	31
Tuoksupatruunan asettaminen paikalleen	32
Tuoksupatruunan avaaminen	33
Tuoksupatruunan sulkeminen	33
Tuoksupatruunan irrottaminen/vaihtaminen	34
Puhdistus ja hoito	35
Nukkasihdit.....	35
Tuoksupatruunan irrottaminen.....	35
Näkyvän nukan poistaminen	35
Nukkasihkien ja ilmanohjauksaukkojen perusteellinen puhdistus	36
Nukkasihkien puhdistaminen kostealla.....	36
Jäänöskosteusanturin puhdistus	37
Hienosuodattimen puhdistus	37
Jalustan hienosuodattimen irrotus	37
Jalustan hienosuodattimen puhdistus	38
Jalustan hienosuodattimen luukun puhdistus	40
Kuivausrummun puhdistus	40
Vianetsintä.....	41
Ohjelman päätyttyä tai keskeydyttyä syttyvät tarkistusmerkkivalot ja ajan näyttöön tulevat ilmoitukset.....	41
Merkkivalot tai ajan näyttössä näkyvät ilmoitukset	43
Kuivaustulos ei ole tyydyttävä	43
Kuivaus kestää erittäin kauan.	44
Muita häiriötilanteita.....	45
Jalustan hienosuodattimen vaihto.....	47
Jalustan hienosuodattimen elvytys	48
Kosteudentiivistimen tarkastus	48
Huolto	49
Yhteydenotto häiriötilanteissa	49
Erikseen ostettavat lisävarusteet	49
Takuu	49
Asennus	50
Näkymä etupuolelta	50
Näkymä takapuolelta	51
Kuivausrummun kuljettaminen.....	51
Kuivausrummun siirtäminen sijoituspaikkaan	51
Koneen sijoittaminen paikalleen.....	52
Kuivausrummun suoristaminen	52
Tasaantumisaika paikalleen sijoittamisen jälkeen	52
Ilmankierto	52
Jos aiot siirtää konetta.....	53

Sisältö

Muita asennusohjeita	53
Tiivistyneen veden poistaminen koneen ulkopuolelle	54
Erietyiset asennusolot, jotka vaativat takaiskuventtiiliä	54
Poistoletkun asennus	54
Esimerkkejä.....	55
Sähköliitäntä.....	56
Tekniset tiedot	58
Kotitalouksien kuivausrumpuja koskeva tuoteseloste.....	59
Kulutusarvot	61
Ohjelmoitavat toiminnot	62
Ohjelmointi	62
<i>P00</i> Tehdasasetus	63
<i>P01</i> Kuivuusasteet	63
<i>P05</i> Merkkiääni	63
<i>P06</i> Painikeääni	63
<i>P07</i> PIN-koodi	63
<i>P11</i> ohjauspaneelin pois päältä kytkeytyminen	64
<i>P13</i> Muisti	64
<i>P14</i> Pöyhintä	64

Pakkauksen hävittäminen

Pakkaus helpottaa laitteen käsittelyä ja suojaa sitä vaurioilta kuljetuksen aikana. Pakkausmateriaalit on valmistettu luonnossa hajoavista ja useimmiten uusio- käyttöön soveltuvista materiaaleista.

Pakkausmateriaalin palauttaminen kiertoon säästää raaka-aineita. Lajittele pakkausmateriaalit asianmukaisesti keräysastioihin. Kuljetuspakkaukset voit palauttaa Miele-kauppiallesi.

Vanhan koneen käytöstä poistaminen

Sähkö- ja elektroniikkalaitteet sisältävät monenlaisia arvokkaita materiaaleja. Ne sisältävät kuitenkin myös aineita, seoksia ja osia, jotka ovat laitteiden toiminnan ja turvallisuuden kannalta välttämättömiä. Tavallisen kuiva- tai sekajätteen joukossa tai muuten asiattomasti käsiteltyinä tällaiset aineet voivat aiheuttaa haittaa terveydelle ja vahingoittaa ympäristöä. Älä siksi missään tapauksessa hävitä vanhaa laitettasi kuiva- tai sekajätteen mukana.



Huolehdi siitä, ettei kukaan pääse vaurioittamaan kuivausrummun lämmönvaihdinta ja putkistoja ennen kuin viet koneen asianmukaiseen keräyspisteeseen. Tällä tavoin varmistat sen, etteivät kuivausrummun kylmäaineet tai kompressorin sisältämä öljy päädy luontoon.

Vie käytöstä poistettava laite kotikuntasi järjestämään ilmaiseen sähkö- ja elektroniikkaromun keräyspisteeseen tai kierrätyskeskukseen. Voit myös palauttaa sen kodinkoneliikkeeseen tai Mielelle. Lain mukaan olet itse vastuussa mahdollisten laitteessa olevien henkilötieto-

jesi poistamisesta. Laki velvoittaa sinua poistamaan ehjinä laitteesta kaikki vanhat paristot ja irrotettavat käytöstä poistettavat akut ja lamput, jotka voi poistaa rakenteita rikkomatta. Toimita ne asianmukaisesti ilmaisiin keräyspisteisiin. Muista aina säilyttää vanha laite poissa lasten ulottuvilta, kunnes viet sen keräyspisteeseen.

Tärkeitä turvallisuusohjeita



Lue ehdottomasti tämä käyttöohje.



Tämä kuivausrumpu sisältää syttyvää ja räjähtävää kylmäainetta.

Kuivausrumpu täyttää asetetut turvallisuusmääräykset. Sen asiaton käyttö voi kuitenkin aiheuttaa henkilö- tai esinevahinkoja.

Lue tämä käyttöohje huolellisesti ennen kuin alat käyttää kuivausrumpua. Se sisältää asennukseen, turvallisuuteen, käyttöön ja huoltoon liittyviä tärkeitä ohjeita. Näin vältät mahdolliset vahingot ja kuivausrummun rikkoutumisen.

Standardin IEC 60335-1 vaatimusten mukaisesti Miele kehottaa sinua lukemaan kappaleet Asennus ja Tärkeät turvallisuusohjeet ja noudattamaan niitä.

Miele ei vastaa vahingoista, jotka aiheutuvat näiden ohjeiden noudattamatta jättämisestä.

Säilytä tämä käyttöohje! Jos luovutat koneen toiselle käyttäjälle, muista antaa käyttöohje sen mukana.

Määräystenmukainen käyttö

- ▶ Tämä kuivausrumpu on tarkoitettu käytettäväksi kotitalouksissa ja kotitalouksien kaltaisissa ympäristöissä.
- ▶ Tätä kuivausrumpua ei ole tarkoitettu käytettäväksi ulkotiloissa.
- ▶ Tätä kuivausrumpua saa käyttää ainoastaan kotitalouksissa ja kotitalouksien kaltaisissa ympäristöissä ja vain sellaisten tekstiilien kuivaamiseen, joiden hoito-ohjeessa sallitaan rumpukuivaus. Kaikenlainen muu käyttö on kiellettyä. Miele ei vastaa laitteen asiattomasta tai väärästä käytöstä aiheutuneista vahingoista.

► Henkilöt, jotka eivät pysty käyttämään kuivausrumpua turvallisesti fyysisten, aistillisten tai henkisten kykyjensä puutteellisuuden vuoksi tai jotka ovat kokemattomia ja tietämättömiä kuivausrummun toiminnasta, eivät saa käyttää tätä konetta ilman vastuullisen henkilön valvontaa tai opastusta.

Jos kotonasi on lapsia

- Pidä alle 8-vuotiaat lapset loitolla kuivausrummusta, jollet valvo heidän toimiaan koko ajan.
- Yli 8-vuotiaat lapset saavat käyttää kuivausrumpua ilman valvontaa ainoastaan, jos heille on kerrottu, miten laitetta käytetään turvallisesti. Lasten on ymmärrettävä, millaisia vaaratilanteita kuivausrummun väärä käyttö voi aiheuttaa.
- Älä anna lasten puhdistaa tai huoltaa kuivausrumpua ilman valvontaa.
- Valvo lapsia aina, kun he oleskelevat kuivausrummun läheisyydessä. Älä koskaan anna lasten leikkiä kuivausrummulla.

Tekninen turvallisuus

- Ennen kuin asennat kuivausrummun paikalleen, tarkista ettei laitteessa ole näkyviä kuljetusvaurioita. Vahingoittunutta kuivausrumpua ei saa asentaa paikalleen ja/tai ottaa käyttöön.
- Ennen kuin kytket kuivausrummun sähköverkkoon, tarkista ehdottomasti, että laitteen arvokilvessä ilmoitettu jännite ja taajuus vastaavat sähköverkon jännitettä ja taajuutta. Jos olet epävarma, anna sähköalan ammattilaisen tarkistaa sähköliitännät.
- Ajoittainen tai jatkuva käyttö itsenäisten tai verkon kanssa synkronoimattomien energiajärjestelmien (kuten erillisten verkkojen, vara-voimajärjestelmien) kanssa on mahdollista. Edellytyksenä on, että käytettävä energiajärjestelmä on standardin EN 50160 tai muun vastaavan standardin mukainen. Asennus täytyy myös saarekekäytössä ja ei synkronoidussa käytössä varustaa suojalaitteilla, joita edellytetään tavanomaisen sähköasennuksen ja tämän Miele-tuotteen käytön yhteydessä, ja niiden asianmukainen toiminta on varmistettava, tai vaihtoehtoisesti asennus on varustettava muunlaisilla vastaavan suojaustason takaavilla suojalaitteilla. Tämä voidaan tehdä esimerkiksi VDE-AR-E 2510-2:n nykyisissä soveltamissäännöissä kuvatulla tavalla.


Tärkeitä turvallisuusohjeita

- ▶ Kuivausrummun sähköturvallisuus on taattu ainoastaan silloin, kun se on liitetty asianmukaisesti asennettuun ja maadoitettuun sähköliitännään. Maadoitus on laitteen käyttöturvallisuuden kannalta välttämätöntä. Jos olet epävarma, anna sähköalan ammattilaisen tarkistaa sähköliitännät. Miele ei vastaa vahingoista, jotka johtuvat laitteen liittämisestä maadoittamattomaan tai puutteellisesti maadoitettuun sähköliitännään.
- ▶ Kuivausrumpua ei saa liittää sähköverkkoon jatkojohdon avulla. Jatkojohto voi esim. ylikuumentua ja aiheuttaa palovaaran.
- ▶ Jos laitteen liitäntäjohto vahingoittuu, vain Mielen valtuuttama huoltoliike saa vaihtaa sen uuteen Miele-liitäntäjohtoon.
- ▶ Jätä kuivausrummun korjaustyöt aina valtuutetun Miele-huollon tehtäväksi. Asiattomista korjauksista voi aiheutua laitteen käyttäjälle vaaratilanteita, joista valmistaja ei voi olla vastuussa.
- ▶ Vialliset osat saa vaihtaa ainoastaan alkuperäisiin Miele-varaosiin. Ainoastaan näistä osista Miele voi taata, että ne täyttävät kaikki asetetut turvallisuusmääräykset.
- ▶ Vian sattuessa sekä puhdistuksen ja huollon aikana kuivausrumpu täytyy tehdä jännitteettömäksi. Kuivausrumpu on kytketty pois sähköverkosta vasta kun:
 - pistotulppa on vedetty pois pistorasiasta tai
 - mahdollinen automaattisulake on kytketty pois päältä tai
 - mahdollinen kierresulake on kierretty irti sulakekeskuksesta.
- ▶ Tätä kuivausrumpua ei saa käyttää muualla kuin kiinteästi paikallaan pysyvissä sijoituspaikoissa (esim. asennus laivoihin on kielletty).
- ▶ Älä tee kuivausrumpuun mitään muutostöitä, mikäli nämä eivät ole nimenomaan Mielen hyväksymiä.
- ▶ Tämä kuivausrumpu on varustettu erityisvaatimukset (esim. lämmön-, kosteuden-, kemikaalien-, kulutuksen- ja tärinänkestävyys) täyttävällä erikoisvalonlähteellä. Tätä erikoisvalonlähdettä saa käyttää vain tähän nimenomaiseen tarkoitukseen. Se ei sovellu huonetilan valaisuun. Valonlähteen saa vaihtaa vain Mielen valtuuttama huoltoliike tai Miele-huolto.

Tärkeitä turvallisuusohjeita

► Tämä kuivausrumpu käyttää kylmäainetta, jota kompressori tiivistää. Tiivistämisen vaikutuksesta lämmennyt kylmäaine kiertää suljetussa kylmäainekierrossa. Siitä syntyvä lämpö siirtyy lämmönvaihtimessa ohi virtaavaan kuivausilmaan.

- Kuivauksen aikana koneesta kuuluvat hurisevat äänet johtuvat lämpöpumpun toiminnasta ja ovat siten täysin normaaleja. Ne eivät ole merkki mistään toimintahäiriöstä.
- Kyseinen kylmäaine on ympäristöystävällistä eikä se vahingoita otsonikerrosta.

 Kuivausrumpu voi vahingoittua, jos se otetaan käyttöön liian pian.


Lämpöpumppu voi vahingoittua.

Odota vähintään yksi tunti kuivausrummun paikalleen sijoittamisen jälkeen ennen kuin käynnistät kuivausohjelman.



► Tässä kuivausrummussa käytettävä kylmäaine R290 on syttyvää ja räjähtävää. Jos kuivausrumpu vaurioituu, toimi seuraavasti:

- Vältä avotulta ja sytytyslähteitä.
- Irrota kuivausrumpu sähköverkosta.
- Tuuleta kuivausrummun sijoitustila huolellisesti.
- Ota yhteys Mielen asiakaspalveluun.

 Kuivausrummun vaurioitumisen aiheuttama tulipalo- ja räjähdysvaara.

Kylmäaine on syttyvää ja räjähtävää, jos sitä pääsee vuotamaan.

Huolehdi siitä, ettei kuivausrumpu pääse vaurioitumaan. Älä tee kuivausrumpuun mitään muutoksia.

► Noudata kappaleiden “Asennus” sekä “Tekniset tiedot” ohjeita.

► Sukopistorasiaan on päästävä aina käsiksi myös kuivausrummun asennuksen jälkeen, jotta laite on helppo irrottaa sähköverkosta.

Tärkeitä turvallisuusohjeita

▶ Kuivausrummun pohjan ja lattian välistä ilmarakoa ei saa missään tapauksessa tukkia pitkänukkaisilla matoilla, jalustalistoilla tms. esineillä, jotta laite saa tarpeeksi kylmää korvausilmaa.

▶ Älä sijoita kuivausrumpua tilaan, jossa täyttöluukun avautumisalueelle osuu suljettava ovi, työntöovi tai vastakkaiseen suuntaan avautuva ovi.

Asianmukainen käyttö

▶ Kuivausrummun enimmäistäyttömäärä on 7,0 kg (kuivaa pyykkiä). Katso yksittäisten ohjelmien pienemmät enimmäistäyttömäärät kapaleesta "Ohjelmanvalintataulukko".

▶ Palovaara!

Älä liitä tätä kuivausrumpua ajastimella tai huippukuormitussuojalla varustettuun tai muulla tavoin aikaohjattavaan pistorasiaan.

Virran katkeaminen ennen jäähdytysvaiheen loppumista voi aiheuttaa pyykin itsesyttymisvaaran.

▶ **Varoitus:** Älä koskaan kytke kuivausrumpua pois päältä ennen kuivausohjelman päättymistä. Voit tyhjentää kuivausrummun kesken kuivausohjelman vain, jos otat pyykit heti pois koneesta ja levität ne siten, että ne saavat jäähtyä rauhassa.

▶ Käytä huuhteluaineita tai vastaavia viimeistelytuotteita vain annostusohjeiden mukaisina määrinä.

▶ Tyhjennä taskuista kaikki esineet, kuten tupakansytyttimet ja tultikkurasiat.

▶ Nukkasihdit on puhdistettava jokaisen kuivauskerran jälkeen!

▶ Nukkasihdien ja jalustan hienosuodattimen on annettava kuivua märkäpuhdistuksen jälkeen. Märät nukkasihdit ja hienosuodattimet voivat aiheuttaa toimintahäiriöitä kuivauksen aikana.

▶ Tulipalovaaran vuoksi kuivausrummussa ei saa kuivata tekstiilejä, jotka eivät ole puhtaita tai joissa on jäämiä syttyivistä aineista. Tämä koskee erityisesti tekstiilejä,

- joita ei ole pesty.
- joita ei ole pesty tarpeeksi hyvin ja jotka sisältävät yhä öljy- tai rasvapitoista likaa tai muita jäämiä (esim. suurkeittiöiden ja kauneushoitoloiden pyykit, joissa on öljy-, rasva-, ihovoide- tai emulsi-

ojäämiä). Jos tekstiilit eivät ole riittävän puhtaita, on olemassa vaara, että pyykki syttyvät itsestään, jopa kuivauksen jälkeen ja jopa kuivausrummun ulkopuolella.

- joita on käsitelty syttyvillä puhdistusaineilla tai jotka sisältävät acetonia, alkoholin, bensiinin, paloöljyn, kerosiinin, tahranpoistoaineden, tärpätin, vahan, vahanpoistoaineen tai muiden kemikaalien jäämiä (näitä voi olla mm. mopeissa, siivousliinoissa, pesulapuissa jne.).
- jotka sisältävät hiuskiinne-, hiuslakka-, kynsilakanpoistoaine- tai vastaavia tahroja.

Pese siksi tällaiset erittäin likaiset tekstiilit perusteellisesti: käytä tavallista enemmän pesuainetta ja korkeita pesulämpötiloja. Pese tällaiset tekstiilit useita kertoja, jos olet vähänkin epävarma niiden puhtaudesta.

► Tulipalovaaran vuoksi kuivausrummussa ei missään tapauksessa saa kuivata seuraavanlaisia tekstiilejä tai tuotteita:

- tekstiilejä, joita on puhdistettu teollisilla kemikaaleilla (esim. kemiallisessa pesussa).
- tekstiilejä, jotka sisältävät runsaasti vaahtomuovia, kumia tai kumia muistuttavia materiaaleja. Tällaisia ovat esimerkiksi lateksivaahtomuovista valmistetut tuotteet, suihkumyssyt, vesitiiviit tekstiilit, kumipinnoitetut tuotteet ja vaatteet sekä tyynyt, joissa on vaahtokumirouhetäyte.
- sellaiset täytetyt tekstiilit, joissa täytettä voi rikkinäisten saumojen vuoksi päästä ulos (esim. tyynyt tai toppatakit). Irtoava täyte voi aiheuttaa tulipalon.

► Tämän kuivausrummun lämpöpumpun koteloon muodostuu käytön aikana erittäin paljon lämpöä. Se on johdettava ulos. Muuten kuivausajat voivat pidentyä ja kuivausrumpuun voi ajan myötä syntyä vauriota.

Tätä varten:

- Huonetilaa on tuuletettava koko kuivauksen ajan.
- Kuivausrummun pohjan ja lattian väliin on jätettävä ilmarako, jota ei saa missään tapauksessa tukkia pitkänukkaisilla matoilla, jalustalistoilla tms. esineillä.

Tärkeitä turvallisuusohjeita

- ▶ Älä koskaan pese kuivausrumpua suihkuttamalla vettä sen päälle!
- ▶ Älä nojaa kuivausrummun luukkuun äläkä ripusta siihen mitään. Kuivausrumpu saattaa muuten kaatua.
- ▶ Useimmissa ohjelmissa lämmitysvaihetta seuraa jäähdytysvaihe, jolla varmistetaan, ettei pyykin lämpötila kasva niin kuumaksi, että se voisi vahingoittaa pyykkiä (esim. itseysyttymisen vaaran estämiseksi). Ohjelma on päättynyt vasta jäähdytysvaiheen jälkeen. Ota kaikki pyykki koneesta heti kuivausohjelman päätyttyä.
- ▶ Sulje rummun luukku jokaisen käyttökerran jälkeen, jotteivät:
 - lapset pääse ryömimään kuivausrummun sisään tai piilottamaan esineitä kuivausrumpuun.
 - kotieläimet pääse kiipeämään rummun sisään.
- ▶ Kuivausrumpua ei saa käyttää ilman
 - nukkasihitejä tai jos ne ovat vahingoittuneet.
 - hienosuodatinta tai jos se on vahingoittunut.

Ilman näitä osia kuivausrumpu tukkeutuisi nukasta, mikä aiheuttaisi koneen rikkoontumisen!

- ▶ Kuivausrumpua ei saa sijoittaa tiloihin, joissa lämpötila voi laskea alle 0°C:n. Jo pelkästään jäätymispisteen lähellä olevat lämpötilat voivat heikentää kuivausrummun toimintaa. Poistopumppuun ja poistoletkuun jäätyvä vesi saattaa aiheuttaa vahinkoa.
- ▶ Jos käytät ulkoista poistovesiliitäntää, kiinnitä poistoletku huolellisesti, esimerkiksi käsienpesualtaaseen. Muuten letku voi pudota ja vettä voi tulla lattialle.
- ▶ Tiivistynyt vesi on juomakelvotonta! Sen juominen voi olla vahingollista ihmisten ja eläinten terveydelle.
- ▶ Pidä kuivausrummun sijoitustila mahdollisimman puhtaana pölystä ja nukasta. Koneen ottamassa korvausilmassa olevat likahiukkaset voivat ajan mittaan tukkia kosteudentiivistimen.


Tuoksupatruunoiden käyttö (erikseen ostettava lisävaruste)

- ▶ Käytä vain alkuperäisiä Miele-tuoksupatruunoita.
- ▶ Tuoksupatruunaa saa säilyttää vain alkuperäispakkauksessaan, älä siksi heitä pakkausta pois.

- ▶ Varoitus: patruunasta saattaa valua tuoksuainetta! Pidä tuoksupatruuna aina pystyasennossa tai nukkasihdin pidikkeessään, äläkä koskaan kallista sitä tai käännä sitä ylösalaisin.
- ▶ Jos tuoksuainetta pääsee valumaan lattialle, kuivausrummulle tai sen osiin, kuten nukkasihtiin, pyyhi se välittömästi pois imukykyisellä liinalla.
- ▶ Jos joudut kosketuksiin patruunasta valuneen tuoksuaineen kanssa: **Iho** on pestävä perusteellisesti vedellä ja saippualla. Roiskeet **silmistä** on huuhdottava vähintään 15 minuutin ajan puhtaalla vedellä. Jos tuotetta on nieltä, **suu** on huuhdottava perusteellisesti puhtaalla vedellä. Jos tuotetta on nieltä tai jos sitä on joutunut silmiin, ota välittömästi yhteys lääkäriin!
- ▶ Jos tuoksuainetta roiskuu vaatteille, riisu vaatteet välittömästi. Pe-se vaatteet perusteellisesti runsaassa vedessä ja käytä pesuainetta.
- ▶ Seuraavien ohjeiden noudattamatta jättäminen aiheuttaa tulipalovaaran ja kuivausrummun vahingoittumisen vaaran:
 - Älä koskaan täytä tuoksupatruunaa uudelleen.
 - Älä koskaan käytä vahingoittunutta tuoksupatruunaa.
- ▶ Hävitä tyhjä tuoksupatruuna kotitalousjätteen mukana; älä koskaan käytä sitä uudelleen mihinkään tarkoitukseen.
- ▶ Noudata myös tuoksupatruunassa olevia ohjeita.

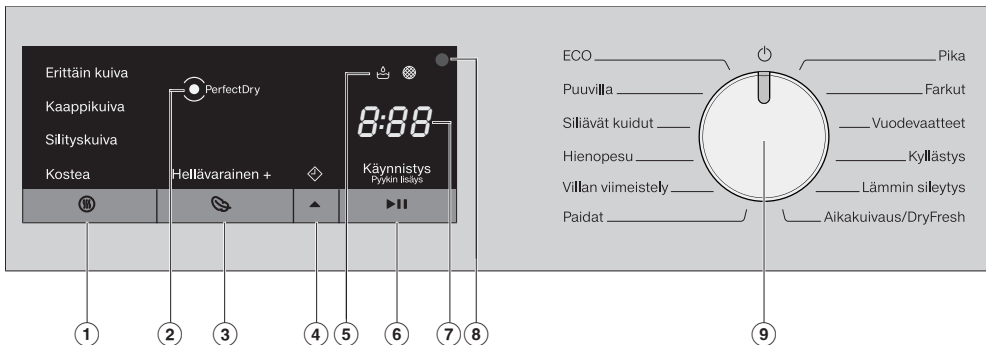
Lisävarusteet

- ▶ Tässä koneessa saa käyttää vain Mielen hyväksymiä lisävarusteita ja varaosia. Muussa tapauksessa koneen takuuehdot ja tuotevastuu raukeavat.
- ▶ Miele-kuivausrumpu ja Miele-pesukone voidaan sijoittaa päällekkäin pesutorniksi. Tätä varten tarvitsset lisävarusteena ostettavan pesutornin kiinnityssarjan. Huolehdi siitä, että kiinnityssarja sopii omaan Miele-kuivausrumpuusi ja Miele-pesukoneeseesi.
- ▶ Varmista myös, että lisävarusteena ostamasi Miele-jalusta sopii tähän kuivausrumpuun.
- ▶ Miele antaa toiminnallisille varaosille jopa 15 ja vähintään 10 vuoden toimitustakuun kyseisen kuivausrumpumallin valmistuksen päätymisen jälkeen.

 Miele ei ole vastuussa sellaisista vahingoista, jotka aiheutuvat siitä, että tätä konetta käytetään turvallisuusohjeiden vastaisesti.

Kuivausrummun käyttö

Ohjaustaulu




① **Hipaisupainike**  (Kuivuusaste) halutun kuivuusasteen valintaan

② **Merkkivalo**  **PerfectDry**
 vilkkuu ohjelman käynnistyttyä ja sammuu, kun näyttö alkaa osoittaa jäljellä olevaa ohjelma-aikaa. *PerfectDry* mittaa pyykin jäännös-kosteutta. Kuivuusasteen perusteella toimivissa ohjelmissa *PerfectDry* varmistaa, että saavutettava kuivuusaste on juuri oikea, sillä siihen vaikuttaa myös veden kalkkipitoisuus.  palaa ohjelman loppupuolella, kun haluttu kuivuusaste on saavutettu, ei kuitenkaan ohjelmissa *Villan viimeistely*, *Aikakuivaus/DryFresh*.


③ **Hipaisupainike**  (Hellävarainen +) lämpöarकोjen tekstiilien kuivaukseen.


④ **Hipaisupainike**  (Ajastin tai aika)

Ⓐ ajastuksen valintaan. Ajastimella voit siirtää ohjelman käynnistymistä myöhemmäksi: Merkkivalo  syytty. Tällä tavoin voit siirtää ohjelman alkamista eteenpäin 30 minuutista enintään 24 tuntiin saakka. Näin voit hyödyntää esim. edullisempaa yö sähköä.

Ⓑ *Aikakuivaus/DryFresh*-ohjelmissä voit valita tällä painikkeella ohjelman keston (ajan). Tätä ohjelmaa ei voi ajastaa käynnistymään myöhemmin.

⑤ **Tarkistusmerkkivalot** syyttyvät tarpeen mukaan.

 Tyhjennä vedenkeruuastia

 Puhdista nukkasihdit ja jalustan hienosuodatin

⑥ Hipaisupainike ►II (Käynnistys/Pyykin lisäys)

- Ⓐ Teksti *Käynnistys/Pyykin lisäys* alkaa vilkkua hitaasti heti, kun jokin ohjelma on valmis käynnistettäväksi. Käynnistä valitsemasi ohjelma koskettamalla hipaisupainiketta ►II. Teksti *Käynnistys/Pyykin lisäys* alkaa palaa tasaisesti.
- Ⓑ Kun ohjelma on jo käynnissä, hipaisupainike ►II mahdollistaa pyykin lisäämisen.

⑦ Ajan näyttö


Kun valitsemasi ohjelma on käynnistynyt, ajan näyttöön tulee jäljellä oleva ohjelma-aika tunteina ja minuutteina.

- Kun käytät ajastusta, ohjelma-aika tulee ajan näyttöön vasta, kun ajastimeen ohjelmoitu aika on kulunut umpeen.
- Useimpien ohjelmien kesto voi vaihdella, minkä vuoksi aika voi muuttua hyppäyksittäin. Tähän vaikuttavat mm. pyykin määrä, tyyppi ja jäännöskosteus. Oppiva elektronikka sopeuttaa näitä ominaisuuksia koko ajan tarkemmiksi.

⑧ Optinen liitântä

Tähän liitântään Miele-huolto voi liittää tietokoneen huoltotöitä tai ohjelmien päivitystä varten.

⑨ Ohjelmanvalitsin

ohjelmien valintaan ja koneen virran kytkemiseen pois päältä. Kun valitset ohjelman, kuivausrummun virta kytkeytyy päälle, ja kun kierrät ohjelmanvalitsimen asentoon , kuivausrummun virta kytkeytyy pois päältä.

Hipaisupainikkeiden toiminta-periaate

Hipaisupainikkeella säädetään niiden yläpuolella näkyviä arvoja.

Hipaisupainikkeet ①, ③, ④, ja ⑥ reagoivat sormen kosketukseen.

Rummun valaisin

Kun avaat kuivausrummun luukun, rummun sisävalo syttyy ja valaisee rummun ja kuivausrummun etupuolisen alueen. Näin et voi epähuomiossa jättää vaatekappaleita rummun sisään tai pyykkikoriin.

Rummun sisävalo kytkeytyy automaattisesti pois päältä (energiansäästö).

Ensimmäinen käyttökerta

Asennus

Varmista ennen koneen ensimmäistä käyttökertaa, että olet noudattanut kaikkia kappaleen "Asennus" ohjeita ja neuvoja.

Lue ehdottomasti tämä käyttöohje ja etenkin kappale Asennus.


Suojakelmujen ja mainostarrojen poisto

■ Poista:

- luukun suojakelmu (jos koneessa sellainen on).
- kaikki mainostarrat (jos sellaisia on) koneen etupuolelta ja päältä.

Älä missään tapauksessa irrota tarroja, jotka näkyvät vasta kun luukku on auki (esim. arvokilpi).

Tasaantumisaika paikalleen sijoittamisen jälkeen

 Kuivausrumpu voi vahingoittua, jos se otetaan käyttöön liian pian. Lämpöpumppu voi vahingoittua. Odota vähintään yksi tunti, ennen kuin kytket kuivausrummun päälle sen paikalleen sijoittamisen jälkeen.

Ensimmäinen käyttökerta tämän käyttöohjeen mukaisesti

- Lue ensin kappaleet "1. Pyykin oikea esikäsitteily" ja "2. Laita pyykki kuivausrumpuun".
- Tämän jälkeen voit täyttää kuivausrummun ja valita ohjelman kappaleen "3. Valitse ja käynnistä ohjelma" mukaisesti.

Tämä lämpöpumppukuivausrumpu on suunniteltu energiaa säästävään pyykin kuivaukseen. Seuraavien toimien avulla voit säästää vielä enemmän energiaa ilman, että kuivausaika pitenee tarpeettomasti.

- Linkoa kuivattava pyykki pesukoneen suurimmalla linkousnopeudella. Kun valitset linkousnopeudeksi esim. 1 600 kierr./min 1 000 kierr./min sijaan, voit säästää kuivauksessa n. 20 % energiaa ja myös aikaa.
- Hyödynnä mahdollisuuksien mukaan aina kunkin ohjelman enimmäistäyttömäärä. Kun kuivaat kerralla täyden rumullisen pyykkiä, säästät energiaa, koska et joudu heti käynnistämään toista kuivausohjelmaa. Näin käytät kuivausrumpuasi mahdollisimman energiataloudellisesti.
- Huolehdi siitä, ettei sijoitushuoneen lämpötila ole liian korkea. Jos huoneessa on muita lämpöä tuottavia koneita, huolehdi hyvästä ilmanvaihdosta tai kytke muut koneet pois päältä.
- Puhdista täyttöaukon nukkasihdit jokaisen kuivauskerran jälkeen.

Ohjeita nukkasihdien ja hienosuodattimien puhdistamiseen löydät kappaleesta "Puhdistus ja hoito".


- Hyödynnä mahdollisuuksien mukaan edullisimpia sähkötariffiaikoja. Kysy sähkön hinnoittelusta sähköyhtiöltäsi. Kuivausrummun ajastin auttaa sinua tässä: voit itse valita, milloin kuivaus käynnistyy automaattisesti seuraavan 24 tunnin aikana.


1. Pyykin oikea esikäsittely

Ota huomioon jo pesun aikana

- Pese erityisen likaiset tekstiilit perusteellisesti: käytä riittävästi pesuainetta ja valitse mahdollisimman korkea pesulämpötila. Jos olet epävarma, pese tekstiilit useampaan kertaan.
- Älä laita kuivausrumpuun likomärkää pyykkiä! Linkoa pyykki suurimmalla mahdollisella linkousnopeudella. Mitä suuremman linkousnopeuden valitset, sitä enemmän säästät energiaa ja aikaa kuivauksessa.
- Pese uudet, värikkäät tekstiilit erikseen ja huolellisesti ennen ensimmäistä kuivauskertaa. Älä myöskään kuivaa niitä yhdessä vaaleiden tekstiilien kanssa. Tekstiileistä saattaa irrota väriä (myös kuivausrummun muovioosiin). Niistä saattaa myös tarttua väriälistä nukkaa muihin vaatteisiin.
- Tärkätyn pyykin voi myös kuivata kuivausrummussa. Käytä tällöin tärkäkukseen kaksinkertainen määrä tärkettä, jotta saat toivotun tuloksen.

Pyykin esikäsittely kuivausta varten

 Pyykin joukossa olevat vierasesineet voivat aiheuttaa vaurioita. Vierasesineet voivat sulaa, palaa tai räjähtää. Poista pyykeistä kaikki ylimääräiset esineet (esim. pesupallo, sytyttimet, tulitikut).

 Virheellinen käyttö aiheuttaa tulipalovaaran. Pyykki voi palaa ja kuivausrumpu ja sen ympäristö voivat vahingoittua. Lue kappale Tärkeitä turvallisuusohjeita ja noudata sitä.

- Lajittele pyykki tekstiilityypin, kuidun, koon, hoito-ohjeiden ja haluamasi kuivuuksasteen mukaan.
- Varmista ennen tekstiilien laittamista kuivausrumpuun, että kaikki niiden saumat ja ompeleet ovat ehjiä. Näin tekstiilien täytemateriaalit eivät pääse tunkeutumaan ulos. Ne aiheuttavat tulipalovaaran.
- Pöyhi pyykki ilmapakiksi.
- Sido kangasvyöt ja resorinauhut yhteen.
- Sulje napitettavat tyynyliinat ja pussilakanat, jottei niiden sisään pääse muuta pyykkiä.
- Sulje hakaset ja lehtiäiset.
- Avaa takit ja pitkät vetoketjut, jotta tekstiilit kuivuvat tasaisesti.
- Jos kaarituellisten rintaliivien kaaritut ovat irronneet, ompele ne kiinni tai ota ne pois ennen kuivausta.
- Ääritapauksissa vähennä täyttömäärää. Siliävistä kuiduista valmistetut tekstiilit nypyyntyvät sitä helpommin, mitä täydempänä kuivausrumpu on. Tämä koskee etenkin erittäin herkkiä tekstiilejä, kuten kauluspaitoja ja paitapuseroita.

1. Pyykin oikea esikäsittely




Kuivaus





Vinkki: Lue kappale Ohjelmanvalintataulukko.

Sieltä näet kaikki ohjelmat ja niiden enimmäistäyttömäärät.

- Noudata kunkin ohjelman enimmäistäyttömääriä. Näin käytät kuivausrumpuasi mahdollisimman energiataloudellisesti.
- Untuvatäytteisten tekstiilien sisemällä kudoksella on joissakin tapauksissa taipumus kutistua. Käsittele tällaisia tekstiilejä vain ohjelmalla *Lämmin silytys*.
- Voit kuivata aitoja pellavatekstiilejä koneessa vain, jos valmistaja suosittelee sitä hoito-ohjeessa, muuten kangas saattaa menettää muotonsa. Käsittele tällaisia tekstiilejä vain ohjelmalla *Lämmin silytys*.
- Villa ja villaseokset huopaantuvat ja kutistuvat helposti. Käsittele tällaisia tekstiilejä vain ohjelmalla *Villan viimeistely*.
- Joustavat puuvillakankaat (esim. T-paidat, alusvaatteet) kutistuvat usein ensimmäisessä pesussa. Älä siksi kuivaa tällaisia vaatteita liian kuiviksi, jotta ne eivät kutistuisi enää lisää. Kiinnitä jo vaatetta ostaessasi huomiota sen kutistumisominaisuuksiin ja osta mahdollisuuksien mukaan hieman koaksi suurempi vaate.
- Jos tekstiilit ovat erityisen arkoja kuumille lämpötiloille tai rypistymiselle, vähennä täyttömäärää ja valitse lisätoiminto *Hellävarainen +*.

Noudata tekstiilien hoito-ohjeita

Kuivaus	
	Normaali/korkea lämpötila
	Alhainen lämpötila* *valitse <i>Hellävarainen +</i>
	rumpukuivaus kielletty

Silitys ja kuumamankelointi	
	Erittäin kuuma
	Lämmin
	kuuma
	Silitys/kuumamankelointi kielletty

Oikean kuivusasteen valinta

- *Erittäin kuiva* monikerroksisille tai erityisen paksuille tekstiileille.
- *Kaappikuiva* tekstiileille, jotka saattavat kutistua. Sopii myös kevyestä puuvillasta tai jersey-kankaasta valmistetuille tekstiileille.
- *Silityskuiva* tai *Kostea*, kun aiot silitystä tai mankeloida pyykin heti kuivauksen jälkeen.

Vinkki: Voit muuttaa ohjelmien *Puuvilla* ja *Siliävät kuidut* kuivusasteita (kuiemmaksi tai kostemmaksi) vastamaan yksilöllisesti omia vaatimuksiasi. Katso ohjeet kappaleesta Ohjelmoitavat toiminnot.

2. Laita pyykki kuivausrumpuun

Pyökin laittaminen koneeseen

Tekstiilit voivat vahingoittua.
Lue kappale "1. Pyökin oikea käsittely" ennen kuin alat laittaa pyökiä koneeseen.



- Avaa luukku.
- Poista rumpuun unohtuneet vaatekappaleet tai esineet.
- Aseta pyöki ilmastavasti rumpuun.

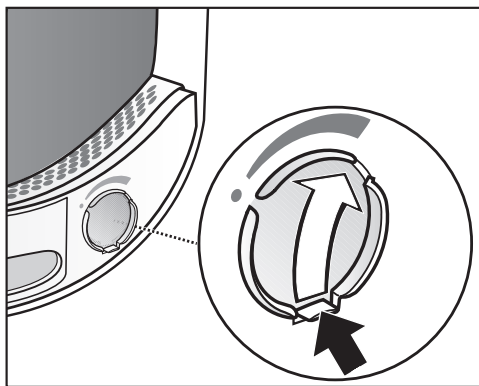
Älä täytä kuivausrumpua liian täyteen.
Tekstiilit kuluvat ja kuivaustulos jää tavanomaista huonommaksi. Pyöki myös rypistyy helpommin.

Tekstiilit voivat vahingoittua, jos ne jäävät puristuksiin koneen luukun ja täyttöaukon väliin.

FragranceDos-patruunan sijoituspaikan tarkastus

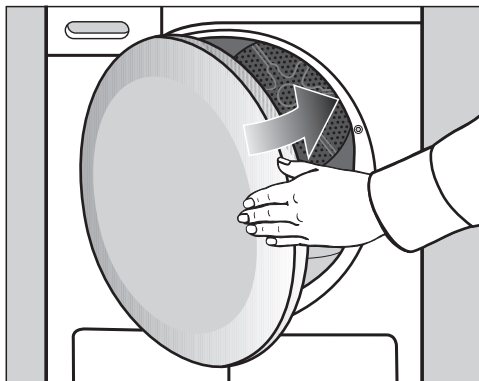
Jos et käytä tuoksupatruunaa, varmista, että sen sijoitusaukko on suljettu.

Tuoksupatruunojen käsittelyä kuvataan kappaleessa Tuoksupatruuna.



- Siirrä liukusulkimen kieleke ääriasentoon alas (nuoli), jotta sijoitusaukko sulkeutuu. Jos aukko jää auki, sinne kertyy nukkaa.


Luukun sulkeminen

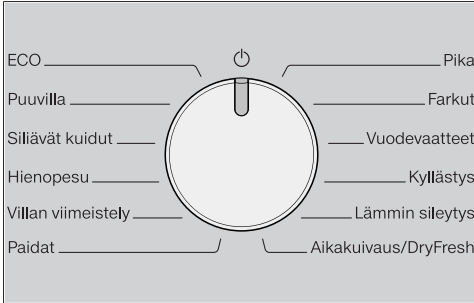


- Sulje luukku heilauttamalla se kevyesti kiinni.

3. Valitse ohjelma ja käynnistä se

Kuivausrummun virran kytkeminen päälle ja ohjelman valinta

Kun kierrät ohjelmanvalitsimen jonkin ohjelman kohdalle, kuivausrummun virta kytkeytyy päälle, ja kun kierrät sen asentoon , kuivausrummun virta kytkeytyy pois päältä.

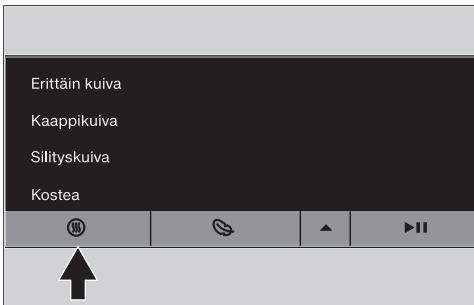



- Kierrä ohjelmanvalitsin jonkin ohjelman kohdalle.

Ohjelma-asetusten valinta

Kuivuusasteen valinta

Kappaleesta Ohjelmanvalintataulukko näet, mihin ohjelmiin voit valita kuivuusasteen ja mikä kuivuusaste vastaa parhaiten tarpeitasi.

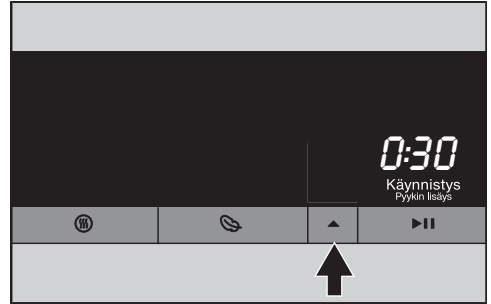



- Kosketa hipaisupainiketta .


Jokainen hipaisupainikkeen painallus muuttaa kuivuusastetta ja kulloinkin valittuna oleva kuivuusaste palaa kirkkaana.

Aikakuivaus/DryFresh-ohjelman ohjelma-ajan valinta


Voit valita ohjelma-ajan 10 minuutin askelin. Voit valita ohjelma-ajan 0:20 minuutin ja 2:00 tunnin väliltä.




- Kosketa hipaisupainiketta  niin monta kertaa, että ajan näytössä näkyy haluamasi ohjelma-aika.

Vinkki: Kun pidät hipaisupainiketta  painettuna, aika kasvaa automaattisesti 2 tuntiin.

Toiminnon Hellävarainen + valinta

Tällä toiminnolla kuivaat arat tekstiilit, joiden hoito-ohjeessa on merkintä  (esim. akryyli), matalammassa lämpötilassa, jolloin ohjelman kesto vastavasti pitenee.



- Kosketa hipaisupainiketta , kunnes *Hellävarainen +* syttyy.

3. Valitse ohjelma ja käynnistä se

- *Hellävarainen +* on valittavissa seuraaviin ohjelmiin:
 - *Puuvilla*
 - *Siliävät kuidut*
 - *Paidat*
 - *Farkut*
 - *Aikakuivaus/DryFresh*
- Ohjelmissa *Hienopyykki* ja *Lämmin sileytys* lisätoiminto *Hellävarainen +* on käytössä vakiona eikä sitä voida valita pois.

Ohjelman käynnistys

Teksti *Käynnistys/Pyykin lisäys* vilkkuu hitaasti.

- Kosketa hipaisupainiketta ►II.

Teksti *Käynnistys/Pyykin lisäys* palaa taasaisesti.

Ohjelman käynnistämisen jälkeen ajan näyttöön tulee ohjelma-aika.

- Merkkivalo *Perfect Dry* vilkkuu/palaa vain kuivausasteen perusteella toimivissa ohjelmissa (ks. myös kappale *Kuivausrummun käyttö*).
- Kuivausrumpu mittaa pyykin jäännös-kosteutta ja laskee tarvittavan ohjelma-ajan sen perusteella. Jos laitat kuivausrumpuun vain vähän pyykkiä tai valmiiksi kuivaa pyykkiä, tyhjän rummun tunnistin havaitsee sen. Automaattinen täyttömäärän tunnistus lyhentää tällöin valitun ohjelman ohjelma-aikaa. Kone kuivaa tekstiilit loppuun tai tuulettaa ne hellävaraisesti. Tällöin *PerfectDry* ei syty ohjelman päättyessä.

Vaatteet ja tekstiilit voivat kulua tarpeettomasti.

Vältä pyykin ja tekstiilien ylikuivamista.

- Kone jäähdyttää pyykin ennen ohjelman päättymistä.

Energiansäästö

Ohjauspaneeli pimenee 10 minuutin kuluksi. Hipaisupainike *Käynnistys/Pyykin lisäys* vilkkuu hitaasti.

- Kosketa hipaisupainiketta *Käynnistys/Pyykin lisäys*, niin ohjauspaneeli alkaa jälleen näkyä kirkkaana (tällä ei ole vaikutusta ohjelman kulkuun).

Pyykin lisääminen

Voit vielä lisätä pyykkiä vielä ohjelman käynnistymisen jälkeen.

- Noudata kappaleen *Ohjelman kulun muuttaminen – Pyykin lisääminen/ poistaminen ohjeita*.

4. Ota pyykki pois koneesta ohjelman jälkeen

Ohjelman loppu/Pöyhintä

Ohjelman loppu:

- 0:00 syttyy ajan näyttöön
- Hipaisupainike *Käynnistys/Pyökin lisäys* on sammunut
- tai joissakin tapauksissa ajan näytössä vilkkuvat palkit (L J J...L J J...L J J...)

Ohjelman loputtua pöyhintä käynnistyy enintään 2 h ajaksi. Ohjelmassa *Villan viimeistely* ei ole pöyhintää.

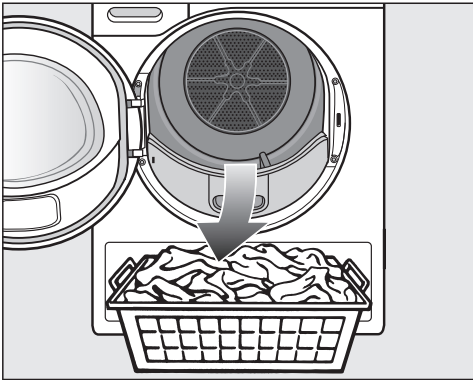
Katso kappale Ohjelmoitavat toiminnot – P14 Pöyhintä.

Tämä kuivausrumpu kytkeytyy automaattisesti pois päältä.

Pyökin ottaminen pois koneesta

Avaa luukku vasta sitten, kun kuivausohjelma on päättynyt. Muuten pyykki ei ole kuivunut ja jäähtynyt tarpeeksi.

- Tartu luukun kahvaan ja vedä luukku auki.



- Ota pyykki pois koneesta.

Rumpuun unohtuneet pyykki voivat vahingoittua seuraavalla käyttökerralla, koska ne kuivuvat liikaa.

Tarkista aina, että varmasti otit kaikki vaatekappaleet ulos rummista.

- Kierrä ohjelmanvalitsin asentoon \odot .
- Poista nukka täyttöaukon alueella olevista kahdesta nukkasihdistä: Ks. kappale Puhdistus ja hoito – Nukkasihdistien puhdistus.
- Sulje luukku heilauttamalla se kevyesti kiinni.
- Tyhjennä vedenkeruuastia.

Rummun valaisin

Kun avaat kuivausrummun luukun, rummun sisävalo syttyy ja valaisee rummun ja kuivausrummun etupuolisen alueen. Näin et voi epähuomiossa jättää vaatekappaleita rummun sisään tai pyykkikoriin.

Rummun sisävalo kytkeytyy automaattisesti pois päältä (energiansäästö).

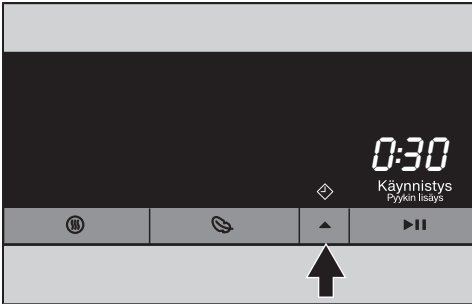
◇ Ajastettu käynnistys

Ajastusajan valinta

Voit siirtää ohjelman käynnistymistä eteenpäin 0:30 minuutista aina 24h (tuntiin) saakka.

Ajastusta ei voi käyttää ohjelmassa *Aikakuivaus/DryFresh*.

- Valitse ensin ohjelma ja tarvittavat asetukset.



- Kosketa hipaisupainiketta ▲.

Symboli ◇ palaa kirkkaana ja ajan näytössä näkyy lyhin mahdollinen ajastusaika, 30 minuuttia.

- Kosketa hipaisupainiketta ▲ niin monta kertaa, että ajan näytössä näkyy haluamasi ajastusaika.
 - 10 tuntiin asti ajastusaika kasvaa 30 minuutin askelin.
 - 10 tunnista eteenpäin ajastusaika kasvaa 1 tunnin askelin.

Vinkki: Kun pidät hipaisupainiketta ▲ painettuna, aika kasvaa automaattisesti 24 tuntiin.

Ajastuksen käynnistys

- Kosketa hipaisupainiketta ►||.

Ajastus käynnistyy ja ajan näyttö laskee aikaa alaspäin.

Rumpu pyörii lyhyesti kerran tunnissa ohjelman käynnistymiseen saakka (rypistymisenesto).

Käynnistetyn ajastuksen muuttaminen tai keskeyttäminen

- Kierrä ohjelmanvalitsin asentoon ⏻.


Kuivausrummun virta kytkeytyy pois päältä ja ajastus päättyy.

Nyt voit avata luukun ja lisätä tai poistaa pyykkiä.

- Valitse ohjelma.
- Aseta ajastusaika.

Ohjelmanvalintataulukko

Kaikki *:llä merkityt painot tarkoittavat kuivan pyykin painoa.

ECO		enintään 7 kg*
Pyykin laji	Normaalikostea puuvillapyykki, kuten ohjelmassa <i>Puuvilla Kaappikuiva</i> .	
Huomautus	<ul style="list-style-type: none"> - Ohjelmassa <i>ECO</i> saavutetaan kuivuusaste <i>Kaappikuiva</i>. - Ohjelma <i>ECO</i> on energiankulutukseltaan järkevin valinta normaalikostean puuvillapyykin kuivaamiseen. 	
Ohje vertailutestien tekijöille	Energiamerkintäasetusten 932/2012/EU ja 392/2012/EU mukainen (ohjelman <i>Puuvilla</i> ) vertailutestiohjelma normin EN 61121 mukaisesti mitattuna. Tätä ohjelmaa käytetään Ekologista suunnittelua koskevan komission asetuksen mukaisuuden arvioitiin.	
Puuvilla		enintään 7 kg*
Erittäin kuiva, Kaappikuiva		
Pyykin laji	Yksi- tai monikerroksiset puuvillatekstiilit. Esimerkiksi T-paidat, alusvaatteet, vauvanvaatteet, työvaatteet, takit, peitot, essumekot, puserot, froteiset käsipyyhkeet/kylpypyyhkeet/kylpytakit, puuvilla-/froteelakanat ja -tyynyliinat.	
Neuvo	<ul style="list-style-type: none"> - Valitse kuivuusaste <i>Erittäin kuiva</i> vaihtelevan kokoisille, monikerroksisille ja erityisen paksuille tekstiileille. - Älä kuivaa joustavista puuvillakankaista valmistettuja tekstiilejä (kuten T-paitoja, alusvaatteita, vauvanvaatteita) ohjelmalla <i>Erittäin kuiva</i>, ne voivat kutistua. 	
Silityskuiva, Kosteaa		
Pyykin laji	Puuvilla- ja pellavatekstiilit, jotka silitetään tai mankeloidaan. Esimerkiksi pöytäliinat, liinavaatteet, tärkätty pyykki.	
Neuvo	Säilytä mankeloitava pyykki rullattuna, jotta se pysyisi kosteana mankelointiin saakka.	
Siliävät kuidut		enintään 4 kg*
Kaappikuiva, Silityskuiva		
Pyykin laji	Siliävät tekstiilit, jotka on valmistettu synteettisistä tai sekoitekuiduista. Esimerkiksi työvaatteet, puserot, neulepuserot, leningit, housut, sukat ja pöytäliinat.	

Ohjelmanvalintataulukko

Hienopyykki		enintään 2,5 kg*
Kaappikuiva, Silityskuiva		
Pyykin laji	Synteettisistä kuiduista valmistetut arat tekstiilit (hoito-ohjemerkin- tä ☒), sekoitteet, keinosilkki tai siliäväksi käsitelty puuvilla. Esimerkik- si paidat, paitapuserot, naisten alusvaatteet, applikoidut tekstiilit.	
Neuvo	Voit ehkäistä pyykin rypistymistä vielä paremmin, kun vähennät täyt- tömäärää vielä lisää.	
Villan viimeistely		enintään 2 kg*
Pyykin laji	Villatekstiilit, villasekoitteista valmistetut tekstiilit, kuten villapuserot, neuletakit, sukat.	
Huomau- tus	<ul style="list-style-type: none"> - Ohjelma pöyhii villatekstiilejä hetken ajan, jolloin niistä tulee ilma- via. Ohjelma ei kuivaa tekstiilejä, vaan nopeuttaa niiden kuivumista. - Ota tekstiilit pois koneesta heti ohjelman jälkeen. 	
Paidat		enintään 2 kg*
Kaappikuiva, Silityskuiva		
Pyykin laji	Paidat, paitapuserot	
Pika		enintään 4 kg*
Erittäin kuiva, Kaappikuiva, Silityskuiva, Kostea		
Pyykin laji	Kuumuutta kestävät tekstiilit, joiden hoito-ohjeessa on merkintä ☺ ja jotka sopivat kuivattaviksi ohjelmalla <i>Puuvilla</i> .	
Huomau- tus	Ohjelman kesto lyhenee.	
Farkut		enintään 3 kg*
Kaappikuiva, Silityskuiva		
Pyykin laji	Farkkukankaasta valmistetut vaatteet, kuten takit, housut, paidat ja hameet.	
Liinavaatteet		enintään 4 kg*
Erittäin kuiva, Kaappikuiva, Silityskuiva, Kostea		
Pyykin laji	Liinavaatteet, lakanat, tyynyliinat	

Ohjelmanvalintataulukko

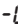

Kyllästys		enintään 2,5 kg*
Pyykin laji	Rumpukuivauksen kestävät tekstiilit, kuten mikrokuidut, laskettelu- ja ulkoiluasu, tiiviit puuvillakankaat (popliini), pöytälinat.	
Huomautus	<ul style="list-style-type: none">- Ohjelmassa on vain yksi kuivusaste, <i>Kaappikuiva</i>.- Tämä ohjelma sisältää erityisen kyllästysaineen lämpökäsittelyvaiheen.- Kuivausrummussa saa kuivata ehdottomasti vain kalvotekstiileille tarkoitetuilla kyllästysaineilla käsiteltyjä kyllästettyjä tekstiilejä. Ne sisältävät fluorikemikaaliyhdisteitä.- Älä missään tapauksessa kuivaa kuivausrummussa tekstiilejä, jotka on käsitelty parafiinipitoisilla kyllästysaineilla. Tulipalovaara.	
Lämmin sileyty		enintään 1 kg*
Kaappikuiva, Silityskuiva		
Pyykin laji	<ul style="list-style-type: none">- Puuvilla- tai pellavatekstiilit.- Siliävät tekstiilit, jotka on valmistettu puuvillasta, sekoitekuiduista tai synteettisistä kuiduista. Esimerkiksi pitkät puuvillahousut, anorakit ja paidat.	
Neuvo	<ul style="list-style-type: none">- Tämä ohjelma poistaa pyykistä linkouksessa syntyneitä ryppyjä.- Sopii myös kuiville tekstiileille.- Ota tekstiilit pois koneesta heti ohjelman jälkeen.	

Ohjelmanvalintataulukko

Aikakuivaus/DryFresh		enintään 7 kg*
Huomautus	<ul style="list-style-type: none">- Tekstiilien kuivaukseen (<i>Aikakuivaus</i>)- Tekstiilien raikastamiseen (<i>DryFresh</i>)¹- Älä valitse ensimmäiseksi pisintä mahdollista aikaa. Selvitä kokeilemalla, kuinka pitkän kuivausajan tekstiilit tarvitsevat.	
Pyykin laji	<ul style="list-style-type: none">- Jälkikuivaukseen: epätasaisesti kuivuvat, erilaisia kuivumisaikoja vaativat monikerroksiset tekstiilit, kuten takit, tyynt, makuupussit tai muut paksut tekstiilit- Kuivaukseen: yksittäiset tekstiilit, kuten kylpypyyhkeet, uimavaatteet, keittiöliinat ja astiapyyhkeet- Raikastamiseen: puhtaat tekstiilit¹	
¹ Neuvo	<p>Tällä ohjelmalla voit vähentää tai poistaa epämiellyttävät hajut muuten puhtaista tekstiileistä. Käytä tätä varten <i>Aikakuivaus/DryFresh</i> ohjelmaa yhdessä DryFresh-tuoksupatruunan (erikseen ostettava lisävaruste²) kanssa. Valitse ajaksi vähintään 60 minuuttia ja laita koneeseen normaalia vähemmän pyykkiä, jotta toivottu raikastusvaikutus saavutetaan.</p> <p>² Tuoksupatruunan asettaminen paikalleen ja tuoksun voimakkuuden säätö: ks. kappale Tuoksupatruuna</p>	

Käynnissä olevan ohjelman muuttaminen

Ohjelmaa ei voi enää vaihtaa. Näin estetään, ettei kukaan voi tehdä muutoksia vahingossa.

Jos kierrät ohjelmanvalitsinta, symboli -sytytty ajan näyttöön. Symboli -sammuu, kun kierrät ohjelmanvalitsimen takaisin alkuperäisen ohjelman kohdalle.

Käynnissä olevan ohjelman lopettaminen


■ Kierrä ohjelmanvalitsin asentoon .

Ohjelma on lopetettu.

Nyt voit valita uuden ohjelman.

Pyykin lisääminen/poistaminen

Unohdit laittaa jonkin tekstiilin koneeseen, mutta ohjelma on jo käynnistynyt.

■ Kosketa hipaisupainiketta .


Ajan näyttöön sytytty sana *Add*. Teksti *Käynnistys/Pyykin lisäys* vilkkuu hitaasti.

■ Avaa luukku.

■ Lisää tai ota pois haluamasi pyykki.

Voit halutessasi vaihtaa ohjelmaa.

■ Sulje luukku.

■ Kosketa hipaisupainiketta .

Ohjelma jatkuu.

Poikkeuksia pyykin lisäämisessä

Joissakin tilanteissa, esim. jäähdytysvaiheessa tai ohjelmassa *Kyllästys* et voi lisätä pyykkiä.

Tällöin ajan näyttöön ei tule sanaa *Add*.

Poikkeustapauksissa voit avata koneen luukun ohjelman käydessä.



Vedenkeruuastia


Vedenkeruuastian tyhjentäminen

Vedenkeruuastia

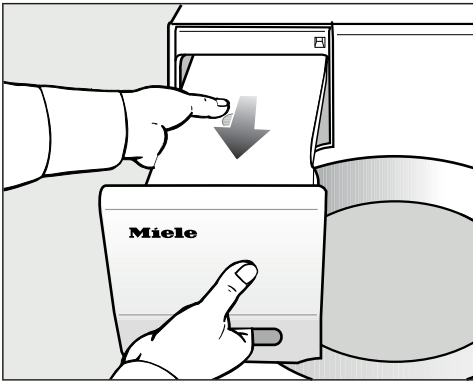
Kuivauksen aikana tiivistyvä vesi kertyy vedenkeruuastiaan.

Tyhjennysväli: Tyhjennä vedenkeruuastia jokaisen käyttökerran jälkeen.

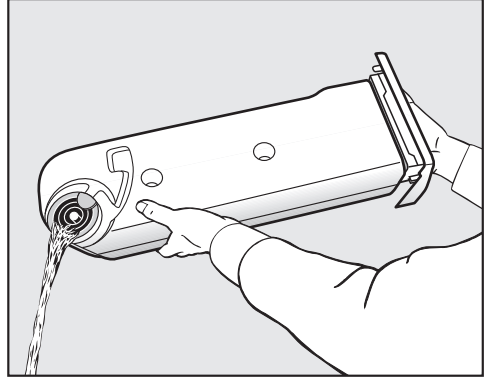
Kun vedenkeruuastia on täyttynyt maksimirajaan asti, merkkivalo  syttyy. Merkkivalon  sammutus: avaa ja sulje kuivausrummun luukku koneen virran ollessa kytkettynä päälle.

 Luukku ja kahva voivat vahingoittua, kun otat vedenkeruuastiaa pois paikaltaan.

Luukku ja kahva voivat vahingoittua. Sulje kuivausrummun luukku kokonaan.



- Vedä vedenkeruuastia ulos.
- Kanna vedenkeruuastiaa vaakasuorassa, jottei siitä pääse valumaan vettä. Pidä tällöin astiaa sekä etulevystä että takapäädystä.



- Tyhjennä vedenkeruuastia.
- Työnnä vedenkeruuastia takaisin kuivausrumpuun.

Tiivistynyt vesi voi olla haitallista ihmisten ja eläinten terveydelle. Älä siksi juo sitä!

Voit käyttää tiivistyneen veden silitykseen. Kaada tiivistynyt vesi tiheän siivilän tai kahvinsuodatinpussin läpi. Tutustu laitevalmistajien ohjeisiin ennen kuin laitat tiivistynyttä vettä höyrysilitysrautaan tai ilmankostuttimeen.

FragranceDos

Tuoksupatruunalla (erikseen ostettava lisävaruste) voit lisätä pyykkiin tuoksua kuivauksen aikana.

Vinkki: Jos haluat välillä kuivata pyykkiä ilman tuoksua, voit helposti sulkea tuoksupatruunan.

⚠ Tuoksupatruunan vääränlainen käyttö aiheuttaa terveysvaaran ja tulipalovaaran.

Tuoksupatruunasta vuotava aine voi iholle joutuessaan aiheuttaa vaaraa terveydelle. Vuotava tuoksuaine voi myös aiheuttaa tulipalon.

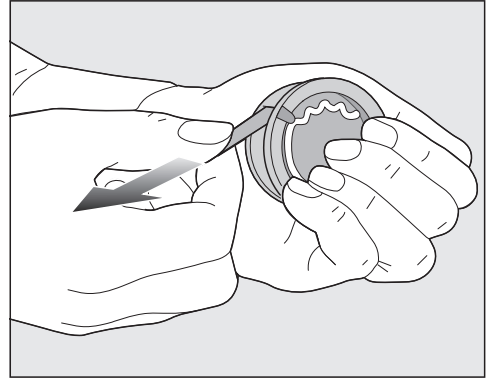
Lue ensin kappale “Tärkeitä turvallisuusohjeita”, kohta “Tuoksupatruunan käyttö (erikseen ostettava lisävaruste)”.

Sinetin irrottaminen tuoksupatruunasta

Pitele tuoksupatruunaa kuvan osoittamalla tavalla. Älä pidä sitä vinossa tai ylösalaisin, ettei tuoksuaine pääse vuotamaan pois.

- Ota tuoksupatruuna pakkauksesta.

Älä yritä kiertää tuoksupatruunaa auki.



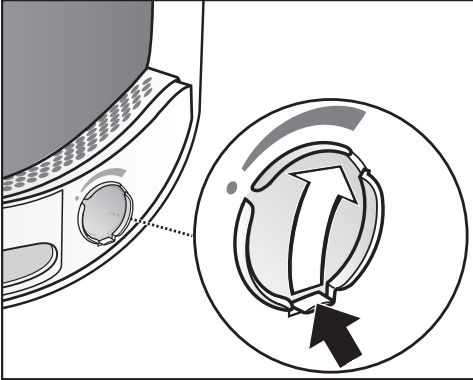
- Pidä patruunasta tukevasti kiinni, jottei se pääse vahingossa aukeamaan.
- Vedä sinetti irti.

Tuoksupatruuna

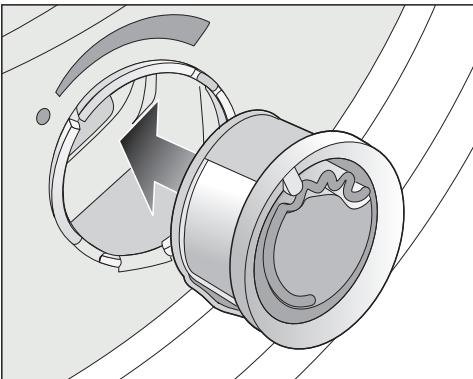
Tuoksupatruunan asettaminen paikalleen

- Avaa kuivausrummun luukku.

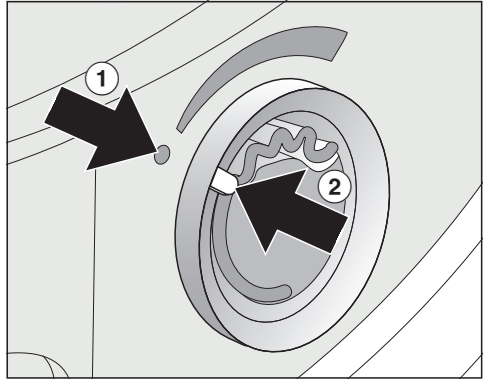
Työnnä tuoksupatruuna ylem্পään nuk-
kasihtiin kahvan viereen.



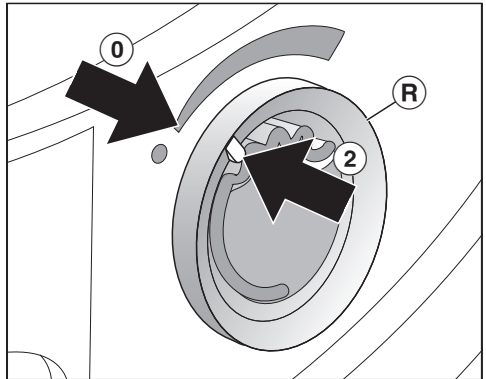
- Avaa liukusuljinta, kunnes se on ääri-
asennossa ylhäällä.



- Työnnä tuoksupatruuna aukkoon vas-
teeseen saakka.



Merkintöjen ① ja ② tulee osua koh-
dakkain.

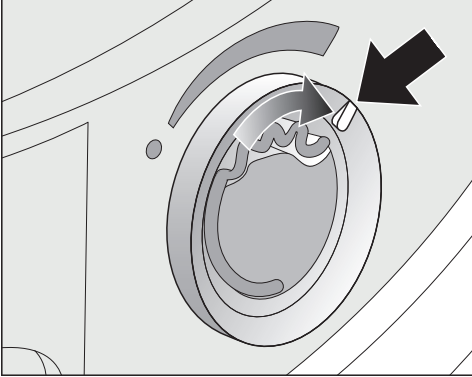


- Kierrä tuoksupatruunan ulompaa ren-
gasta ④ aavistuksen verran myötäpäi-
vään.

Tuoksupatruuna voi pudota pois.
Kierrä ulompaa rengasta siten, että
merkinnät ② ja ④ tulevat kohdakkain.

Tuoksupatruunan avaaminen

Voit säätää tuoksun voimakkuutta ennen kuivausta.

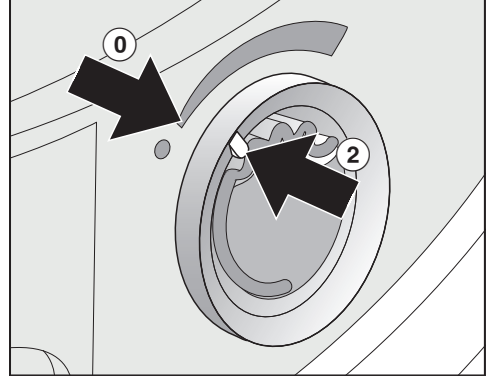


- Kierrä ulompaa rengasta myötäpäivään: Mitä enemmän tuoksupatruunaa avaat, sitä voimakkaampi tuoksu on.

Tuoksu tarttuu tekstiileihin vain, kun ne ovat aluksi kosteita ja kun kuivausaika on riittävän pitkä ja lämpötila riittävän korkea. Tuoksu leviää myös kuivausrummun sijoitustilaan.

Tuoksupatruunan sulkeminen

Sulje tuoksupatruuna kuivauksen jälkeen, jottei tuoksu pääse haihtumaan.



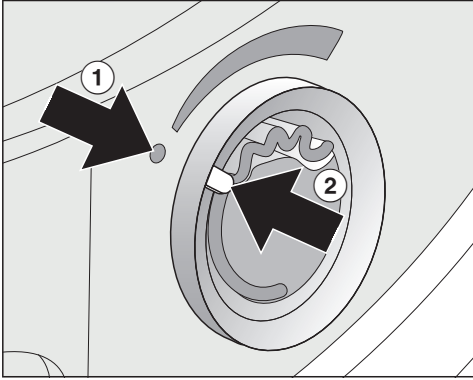
- Kierrä ulompaa rengasta vastapäivään, kunnes merkintä ② on kohdassa ①.

Jos haluat välillä kuivata pyykkiä ilman tuoksua, ota tuoksupatruuna pois koneesta ja säilytä sitä tällä välin alkupe räispakkauksessaan.

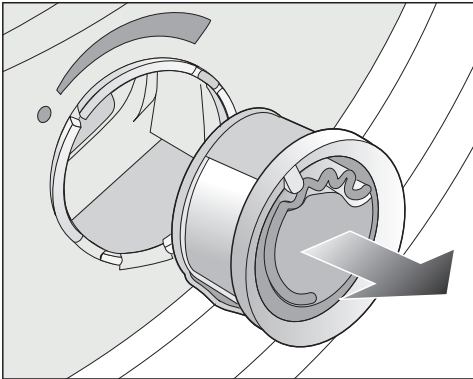
Kun pyykkiin ei enää tule riittävästi tuoksua, vaihda tuoksupatruuna uuteen.

Tuoksupatruuna

Tuoksupatruunan irrottaminen/ vaihtaminen



- Kierrä ulompaa rengasta vastapäivään, kunnes merkinnät ① ja ② tulevat kohdakkain.

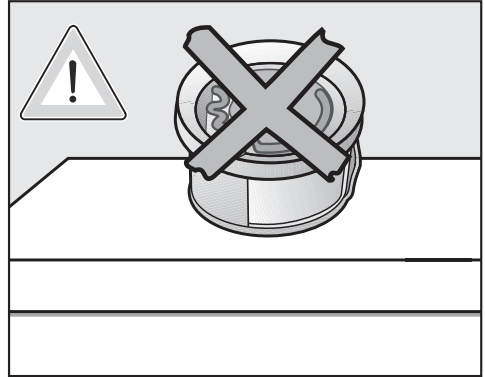


- Vaihda tuoksupatruuna toiseen.

Säilytä tuoksupatruunaa alkuperäispakkauksessaan aina, kun se ei ole paikallaan kuivausrummussa.

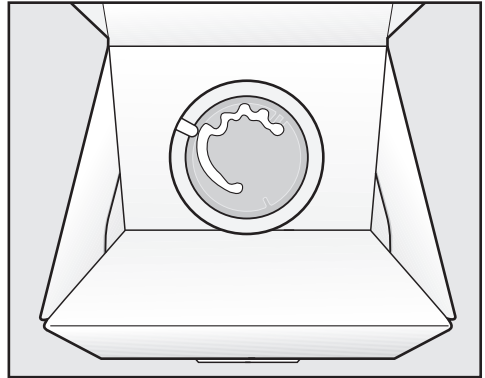
Vaihtoväli: Vaihda tuoksupatruuna, kun se on tyhjä, tai kun siitä ei enää tule riittävästi tuoksua.

Voit ostaa uuden tuoksupatruunoita Miele-kauppiaaltsi, Mielen asiakaspalvelusta tai Mielen verkkokaupasta.



Tuoksuainetta voi vuotaa patruunasta.

Älä aseta tuoksupatruunaa makuuasentoon.



- Älä säilytä myyntipakkausta, johon olet laittanut koneesta väliaikaisesti pois ottamasi tuoksupatruunan, kyljellään tai ylösalaisin. Muuten tuoksuainetta voi päästä vuotamaan.
- Säilytä tuoksupatruunaa kuivassa ja viileässä äläkä altista sitä suoralle auringonvalolle.
- Kun ostat uuden patruunan: poista sinetti vasta juuri ennen käyttöä.

Nukkasihdit

Tämän kuivausrummun täyttöluukun alueella on kaksi nukkasihhtiä. Molemmat nukkasihdit keräävät pyykistä kuivauksen aikana irtoavaa nukkaa.

Puhdistusväli: Puhdista nukkasihdit jokaisen käyttökerran jälkeen.

Puhdista nukkasihdit myös silloin, kun tarkistusmerkkivalo  syttyy.

Ohjelma-aika pitenee, jos laiminlyöt puhdistuksen.

Ohjelman keskeytyy ja näyttöön tulee virheilmoitus.

- Kun haluat sammuttaa tarkistusmerkkivalon, avaa ja sulje luukku kuivausrummun virran ollessa kytkettynä päälle.

Tuoksupatruunan irrottaminen

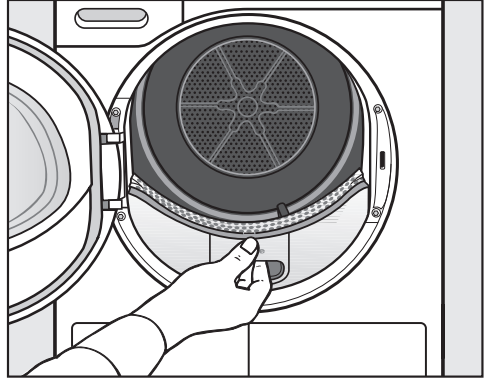
Jollet puhdista nukkasihhtejä ja hienosuo-
datinta säännöllisesti, tuoksun voimak-
kuus heikkenee!

- Irrota tuoksupatruuna. Ks. kappale Tuoksupatruuna – Tuoksupatruunan irrottaminen/vaihtaminen.

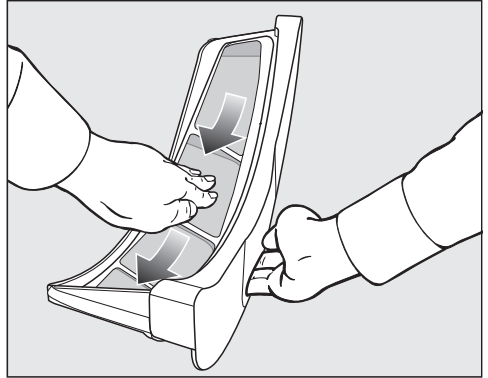
Näkyvän nukan poistaminen

Vinkki: Voit poistaa nukan kätevästi pölynimurilla.

- Avaa luukku.

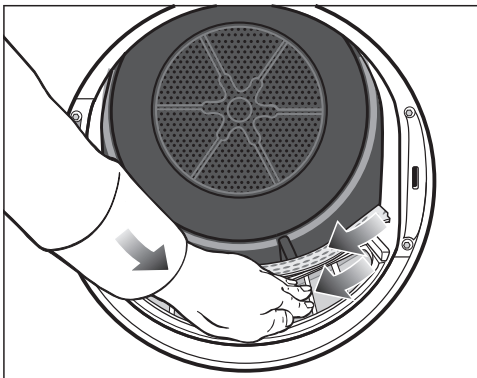


- Irrota ylempi nukkasihhti vetämällä sitä eteenpäin ulos.



- Poista nukka (ks. nuolet).

Puhdistus ja hoito

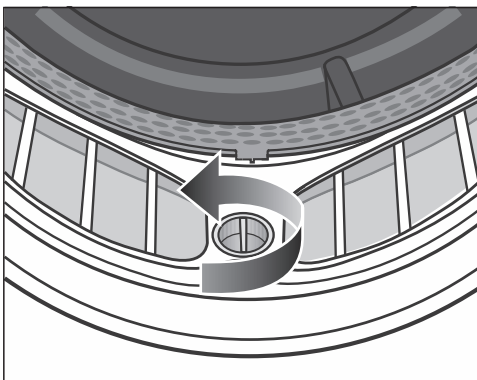


- Poista nukka (ks. nuolet) kaikkien suodattimien pinnoilta ja rei'itetystä pyykinohjaimesta.
- Työnnä ylempi nukkasiehti takaisin niin, että se napsahtaa selvästi paikalleen.
- Sulje luukku.

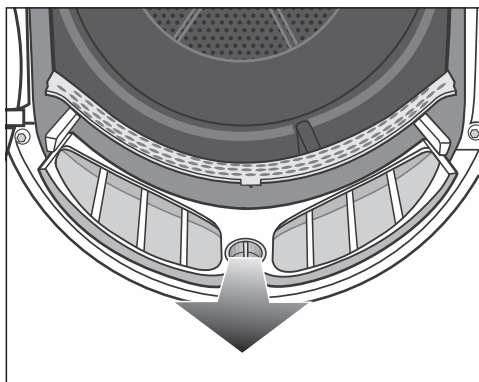
Nukkasiehtien ja ilmanohjausaukkojen perusteellinen puhdistus

Puhdista nämä osat perusteellisesti, jos kuivausajat ovat pidentyneet tai jos nukkasiehdit ovat näkyvästi likaiset tai tukkeutuneet.

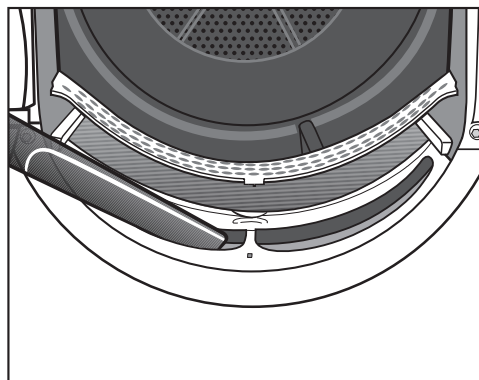
- Irrota tuoksupatruuna. Ks. kappale Tuoksupatruuna.
- Irrota ylempi nukkasiehti vetämällä sitä eteenpäin ulos.



- Kierrä alemman nukkasiehdin keltaista vipua nuolen osoittamaan suuntaan (kunnes se napsahtaa auki).



- Tartu keltaiseen vipuun ja nosta nukkasiehti ulos koneesta.



- Poista näkyvä nukka pölynimurilla. Käytä pölynimurin pitkää rakosuutinta ja imuroi myös nukkasiehdin alla olevat ilmanohjausaukot.

Puhdista kaikki nukkasiehdit vedellä.

Nukkasiehtien puhdistaminen kostealla

- Pyyhi nukkasiehdin sileät muovipinnat lopuksi vielä kostealla liinalla.
- Huuhtelee nukkasiehtien pinnat juoksevalla lämpimällä vedellä.

- Ravistele vesipisarat nukkasihdeistä perusteellisesti ja pyyhi sihdit varovasti kuiviksi.

Märät suodattimet voivat aiheuttaa toimintahäiriöitä kuivauksen aikana!

- Työnnä alempi nukkasihdi paikalleen alas ja lukitse se keltaisella vivulla.
- Työnnä ylempi nukkasihdi kokonaan sisään.
- Sulje luukku.

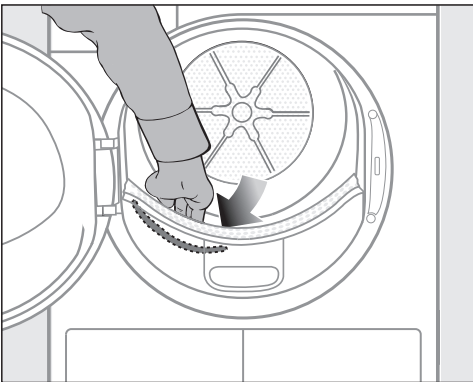
Jäännöskosteusanturin puhdistus

Rummussa on jäännöskosteusanturi. Jäännöskosteusanturi mittaa jatkuvasti pyykin kosteutta, mikä takaa optimaalisen kuivaustuloksen. Jäännöskosteusanturiin voi ajan mittaan kertyä pesuainejäämiä, jolloin se ei enää toimi tarkasti ja kuivaustulos voi jäädä epätydyttäväksi.

Puhdistusväli: Puhdista jäännöskosteusanturi 1–2 kertaa vuodessa.

Näin saavutat aina juuri haluamasi kuivaustuloksen.

- Avaa kuivausrummun luukku.




- Tunnustele kädellä rei'itetyn pyykinohjaimen takaosaa.

Metallinen jäännöskosteusanturi sijaitsee vasemmalla.

- Puhdista jäännöskosteusanturi saippuaveteen kostutetulla pyyhkeellä.
- Kuivaa jäännöskosteusanturi pehmeällä pyyhkeellä.
- Sulje kuivausrummun luukku.

Hienosuodattimen puhdistus

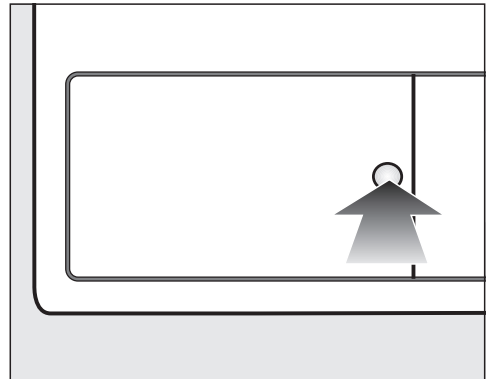
Puhdistusväli: Puhdista jalustassa sijaitseva hienosuodatin aina, kun tarkistusmerkkivalo  syttyy tai kun ohjelma-ajat alkavat pidentyä.

Ohjelma-aika pitenee, jos laiminlyöt puhdistuksen.

Ohjelman keskeytyy ja näyttöön tulee virheilmoitus.

- Kun haluat sammuttaa tarkistusmerkkivalon, avaa ja sulje luukku kuivausrummun virran ollessa kytkettynä päälle.

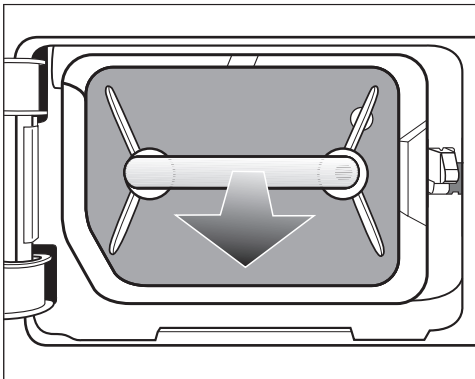
Jalustan hienosuodattimen irrotus



- Avaa kostudentiivistimen luukku painamalla sen pientä pyöreää syvennystä.

Luukku ponnahtaa auki.

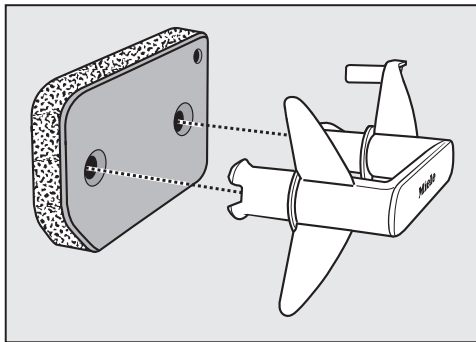
Puhdistus ja hoito



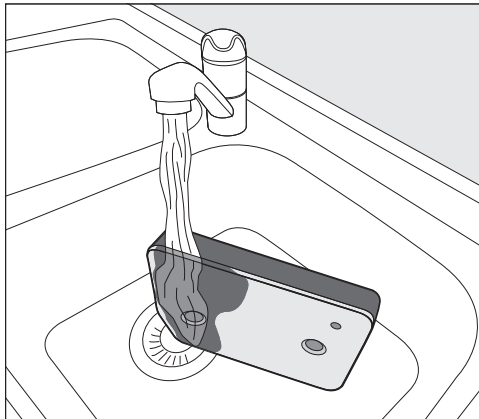
- Vedä hienosuodatin ulos tarttumalla sen kahvaan.

Kun vedät jalustan hienosuodatinta ulos, oikeanpuoleinen ohjainnasta tulee esiin. Ohjainnasta estää luukun sulkemisen, kun hienosuodatin ei ole paikallaan.

Jalustan hienosuodattimen puhdistus



- Vedä kahva irti hienosuodattimesta.
- Pese hienosuodatin varovasti ja perusteellisesti juoksevan veden alla.



Vinkki: Suodattimen pintaan tarttuneet jäämät irtoavat nopeammin, kun kohdistat vesisuihkun pystysuoraan hienosuodattimen etupintaan.


- Puristele hienosuodatinta aina välillä hellävaraisesti.
- Huuhteleva ja pese hienosuodatinta, kunnes siinä ei enää näy mitään jäämiä.
- Puristele hienosuodatin mahdollisimman kuivaksi, jatka puristelua, kunnes suodattimesta ei enää tule yhtään vettä.

Vinkki: Aseta kostea hienosuodatin siten kahden käsipyyhkeen väliin. Painele jalustan hienosuodatinta kämmenellä tasaisella alustalla useita kertoja. Näin suodatin kuivuu nopeammin.

Älä asenna hienosuodatinta takaisin paikalleen läpimärkinä. Muuten kone antaa virheilmoituksen. Puristele hienosuodatin varovaisesti mahdollisimman kuivaksi.

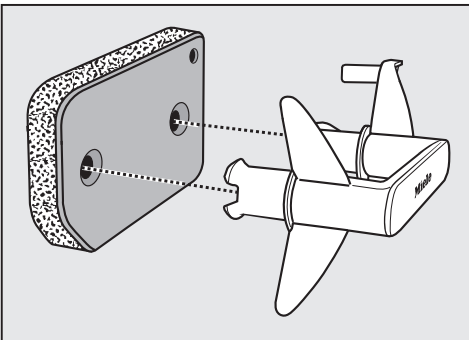
Jos kuivausohjelma keskeytyy puhdistetun hienosuodattimen paikalleen asettamisen jälkeen virheilmoitukseen: Hienosuodatin oli liian märkä, kun asetit sen paikalleen. Puristele hienosuodatinta vielä varovaisesti uudelleen. Anna hienosuodattimen kuivua itsestään.

Jos virheilmoitus tulee vieläkin näkyviin, syynä voivat olla suodattimeen jääneet pinttyneet pesuainejäämät. Elvytä hienosuodatin pyykinpesukoneessa. Katso ohjeet kappaleesta Vianetsintä – Jalustan hienosuodattimen elvytys.

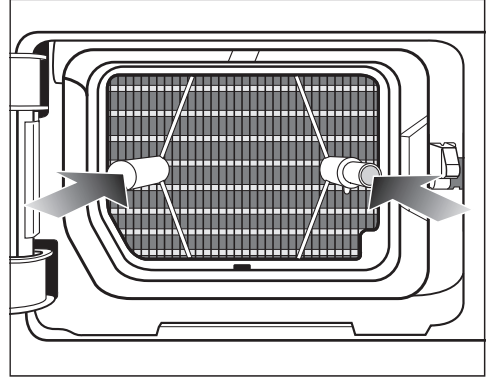
 Kulunut tai vaurioitunut jalustan hienosuodatin aiheuttaa tukosten vaaran.

Kosteudentiivistin voi tukkeutua ja vaurioitua.

Tarkasta jalustan hienosuodatin kappaleessa Vianetsintä – Jalustan hienosuodattimen vaihto annettujen ohjeiden mukaisesti. Vaihda jalustan hienosuodatin tarvittaessa uuteen.



- Poista nukka kahvasta kostealla liinalla.
- Työnnä hienosuodatin oikeinpäin kiinni kahvaan.

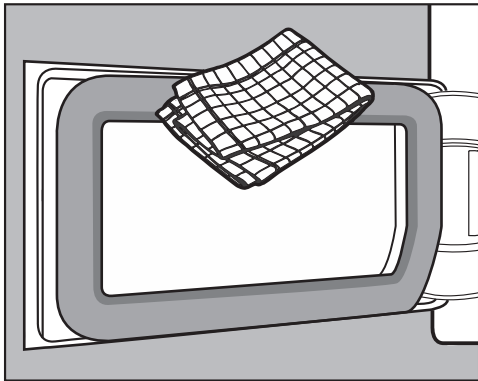


- Työnnä hienosuodatin kokonaan sisään.

Oikeanpuoleinen ohjainnasta menee samalla sisään.

Puhdistus ja hoito

Jalustan hienosuodattimen luukun puhdistus



- Poista nukka kostealla liinalla. Varo, ettet vahingoita tiivistekumia.
- Sulje kosteudentiivistimen luukku.

⚠ Kuivausrumpua ei saa käyttää ilman hienosuodatinta tai kosteudentiivistimen luukun ollessa auki. Kone voi vaurioitua ja kuivausteho heikkenee.

Liika nukka voi aiheuttaa kuivausrummun toimintahäiriöitä. Epätiivis järjestelmä heikentää kuivaustehoa.

Käytä kuivausrumpua vain, kun jalustan hienosuodatin on kunnolla paikallaan ja kosteudentiivistimen luukku on kiinni.

Kuivausrummun puhdistus

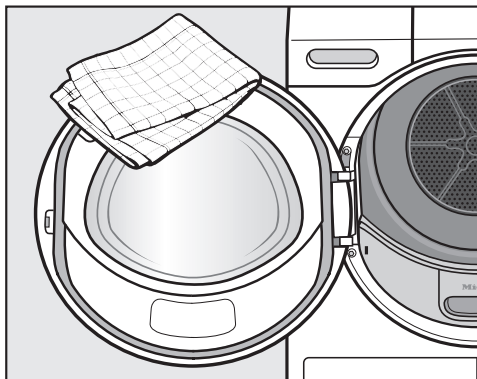
Irrota kuivausrumpu sähköverkosta.

⚠ Vääränlaiset puhdistusaineet ja -välineet aiheuttavat vaurioiden vaaran.

Vääränlaiset aineet voivat vahingoittaa muovisia pintoja ja muita koneen osia.

Älä koskaan käytä puhdistukseen hankausaineita, liuottimia, lasinpesuaineita tai yleispuhdistusaineita.

Puhdistussuositus: Puhdista 1–2 kertaa vuodessa ja aina tarvittaessa.





- Puhdista kuivausrumpu ja luukun sisäpuolinen tiiviste vain kevyesti kostutetulla pehmeällä liinalla, jossa on vähän mietoa pesuainetta tai saippuaa.
- Kuivaa lopuksi kaikki osat pehmeällä pyyhkeellä.

Useimmat päivittäisessä käytössä syntyvät häiriöt ja ongelmat voit poistaa itse. Monissa tapauksissa säästät sekä aikaa että rahaa, kun sinun ei tarvitse kutsua huoltoliikettä paikalle.



Osoitteesta www.miele.com/service löydät tietoa siitä, miten poistat häiriöitä itse.

Seuraavien taulukoiden tarkoituksena on auttaa sinua löytämään häiriön tai vian mahdollinen syy.



Ohjelman päätyttyä tai keskeydyttyä syttyvät tarkistusmerkkivalot ja ajan näyttöön tulevat ilmoitukset

Ongelma	Syy ja toimenpide
Tarkistusmerkkivalo  palaa, kun kone on pysähtynyt kesken ohjelman, ja koneesta kuuluu merkkiääni.	Vedenkeruuastia on täynnä tai poistovesiletku on mutkalla. <ul style="list-style-type: none"> ■ Tarkistusmerkkivalon  kuittaaminen: avaa ja sulje täyttöluukku (kuivausrummun virran ollessa päällä). ■ Tyhjennä vedenkeruuastia. ■ Tarkasta poistovesiletku. ■ Ks. kappale Puhdistus ja hoito.
F ja jokin numero vilkkuvat vuorotellen, ohjelma on pysähtynyt ja koneesta kuuluu merkkiääni	Häiriölle voi olla monia syitä. <ul style="list-style-type: none"> ■ Kytke kuivausrumpu pois päältä ja takaisin päälle. ■ Käynnistä haluamasi ohjelma. Jos ohjelma keskeytyy uudelleen ja virheilmoitus näkyy edelleen, koneessa on tekninen häiriö. Ota yhteyttä valtuutettuun Miele-huoltoliikkeeseen.
0:00 palaa, ohjelma on pysähtynyt, koneesta kuuluu merkkiääni	Pyykki saattaa olla jakautunut epätasaisesti tai kiertynyt rullalle. <ul style="list-style-type: none"> ■ Pöyhi pyykki ilmapaksi ja vähennä tarvittaessa pyykin määrää. ■ Kytke kuivausrumpu pois päältä ja takaisin päälle. ■ Käynnistä haluamasi ohjelma.

Vianetsintä

Ongelma	Syy ja toimenpide
F ja DSS vilkkuvat, koneesta kuuluu merkkiääni. Tarkistusmerkkivalo  palaa.	Koneessa on nukan tai pesuainejäämien aiheuttamia tukoksia. <ul style="list-style-type: none">■ Kuittaa ilmoitus kiertämällä ohjelmanvalitsin asentoon .■ Puhdista nukkasihdit ja jalustan hienosuodatin.<ul style="list-style-type: none">– Ohjeet puhdistukseen löydät kappaleesta Puhdistus ja hoito.– Jos nukkasihdit ja jalustan hienosuodatin ovat vaurioituneet tai vääntyneet tai jollei niitä enää saa puhtaaksi, ne täytyy vaihtaa uusiin.– Jos sama virheilmoitus tulee näkyviin taas heti puhdistuksen jälkeen, syy voi olla jokin seuraavista.
	Olet asettanut hienosuodattimen paikalleen märkänä. <ul style="list-style-type: none">■ Puristele hienosuodatin varovaisesti mahdollisimman kuivaksi.■ Anna hienosuodattimen kuivua itsestään.
	Hienosuodattimen sisään on vielä jäänyt likaa, jota ei saa poistettua. <ul style="list-style-type: none">■ Tarkasta hienosuodatin. Katso kappale Vianetsintä – Jalustan hienosuodattimen vaihto.■ Jos jalustan hienosuodatin ei ole vääntynyt tai viallinen, voit elvyttää sen pesukoneessa. Katso kappale Vianetsintä – Jalustan hienosuodattimen elvytys.
	Kosteudentiivistin on tukkeutunut. <ul style="list-style-type: none">■ Tarkasta kosteudentiivistin. Katso kappale Vianetsintä – Kosteudentiivistimen tarkastus.

Merkkivalot tai ajan näytössä näkyvät ilmoitukset

Ongelma	Syy ja toimenpide
Merkkivalo  palaa ohjelman päätyttyä.	Kuivausrumpu ei toimi optimaalisesti tai taloudellisesti. Mahdollisia syitä: Nukka tai pesuainejäämät ovat aiheuttaneet tukoksia. <ul style="list-style-type: none"> ■ Tarkistusmerkkivalon  kuittaaminen: avaa ja sulje täyttöluukku (kuivausrummun virran ollessa päällä). ■ Noudata kappaleessa Puhdistus ja hoito annettuja puhdistusohjeita. ■ Puhdista nukkasihdit. ■ Tarkasta myös jalustan hienosuodatin ja puhdista se tarvittaessa.
Näyttöruudussa näkyy -0-	Olet muuttanut ohjelmanvalitsimen asentoa ohjelman käynnistämisen jälkeen. <ul style="list-style-type: none"> ■ Kierrä ohjelmanvalitsin alkuperäisen ohjelman kohdalle, niin näyttöruutu alkaa jälleen osoittaa jäljellä olevaa aikaa.
Ohjelman päätyttyä näytössä vilkkuu palkkeja: L...L...L...	Ohjelma on päättynyt, mutta kuivausrumpu jatkaa vielä pyykin jäähdyttämistä. <ul style="list-style-type: none"> ■ Voit ottaa pyykin pois koneesta ja levitellä sen jäähdytymään tai antaa pyykin jäähtyä koneessa.
Virran päälle kytkemisen jälkeen ajan näytössä vilkkuu ja palaa viivoja: _ _ _ . Ohjelmaa ei voi valita.	PIN-koodi on otettu käyttöön. <ul style="list-style-type: none"> ■ Katso kappale ”Ohjelmoitavat toiminnot”, kohta ”P07 PIN-koodi”.

Kuivaustulos ei ole tyydyttävä

Ongelma	Syy ja toimenpide
Pyykki ei ole kuivunut tarpeeksi.	Olet laittanut kuivausrumpuun liian erityyppisiä tekstiilejä. <ul style="list-style-type: none"> ■ Jatka kuivaamista ohjelmalla <i>Aikakuivaus/DryFresh</i>. ■ Valitse jatkossa tekstiileille sopiva ohjelma. <p>Vinkki: Voit muuttaa tiettyjen ohjelmien kuivuusasteita vastaamaan yksilöllisesti omia tarpeitasi. Ks. kappale Ohjelmoitavat toiminnot – P01 Kuivuusasteet.</p>

Vianetsintä

Ongelma	Syy ja toimenpide
Pyykistä tai höyhenillä täytetyistä tyynyistä muodostuu epämiellyttävää hajua kuivauksen aikana.	<p>Olet käyttänyt pyykin pesuun liian vähän pesuainetta. Höyhenien ominaisuuksiin kuuluu, että ne tuottavat hajua lämmitessään.</p> <ul style="list-style-type: none"> ■ Pyykki: Käytä pyykin pesuun riittävästi pesuaineita. ■ Tyynyt: Anna tyyntyjen tuulettua kuivausrummun ulkopuolella. ■ Käytä kuivausrummussa tuoksupatruunaa (erikseen ostettava lisävaruste), jos haluat jonkin tietyn tuoksun pyykkiisi.
Tekokuitutekstiilit ovat sähköisiä kuivauksen jälkeen.	<p>Synteettiset kuidut keräävät herkästi staattista sähköä.</p> <ul style="list-style-type: none"> ■ Voit vähentää sähköisyyttä käyttämällä pesun yhteydessä huuhteluainetta.
Nukkasihteihin on kertynyt paljon nukkaa	<p>Tekstiileistä irtoaa kuivauksen aikana nukkaa, joka on muodostunut pääosin niiden käytössä, mutta osittain myös pesun aikana. Rumpukuivaus ei juurikaan vaikuta nukan muodostumiseen.</p> <p>Tekstiileistä irtoava nukka kertyy kuivausrummun nukkasihteihin ja hienosuodattimeen, joista se on helppo poistaa.</p> <ul style="list-style-type: none"> ■ Ks. kappale ”Puhdistus ja hoito”.

Kuivaus kestää erittäin kauan.

Ongelma	Syy ja toimenpide
Kuivaus kestää liian kauan tai ohjelma keskeytyy itsestään.*	<p>Sijoitustilassa on liian lämmintä.</p> <ul style="list-style-type: none"> ■ Tuuleta sijoitustila perusteellisesti. <p>Pesuainejäämät, hiukset ja hieno nukka voivat tukkia ilmanakanavat.</p> <ul style="list-style-type: none"> ■ Puhdista nukkasihdit ja jalustan hienosuodatin. ■ Poista näkyvä nukka kosteudentiivistimestä. <p>Pyykki saattaa olla jakautunut epätasaisesti tai kiertynyt rullalle.</p> <p>Rumpu on liian täynnä.</p> <ul style="list-style-type: none"> ■ Pöyhi pyykki ilmavaksi ja vähennä pyykin määrää. ■ Käynnistä jokin ohjelma. <p>Jäähdytysilman imuaukko (ritilä alhaalla oikealla) on peitetty jollain esineellä.</p>

Ongelma	Syy ja toimenpide
	<ul style="list-style-type: none"> ■ Poista pyykkikori tai muut esteet imuaukon edestä.
	<p>Tekstiilit ovat liian märkiä.</p> <ul style="list-style-type: none"> ■ Linkoa tekstiilit jatkossa suuremmalla linkousnopeudella.
	<p>Metallisten vetoketjujen vuoksi elektroniikka ei ole pystynyt arvioimaan kuivuuksastetta oikein.</p> <ul style="list-style-type: none"> ■ Avaa jatkossa vaatteiden vetoketjut. ■ Jos ongelma toistuu, kuivaa jatkossa tällaiset vaatteet ohjelmalla <i>Aikakuivaus/DryFresh</i>.

* Kytke kuivausrumpu pois päältä ja takaisin päälle ennen uuden ohjelman käynnistämistä.

Muita häiriötilanteita

Ongelma	Syy ja toimenpide
Kuivausrummusta kuuluu käyntiäänä (surinaa/hurinaa),	Kyseessä ei ole häiriö! Kompressori on käynnissä. Kyse on kompressorin käynnistä aiheutuvista normaaleista äänistä.
Kuivausohjelma ei käynnisty.	<p>Häiriölle voi olla monia syitä.</p> <ul style="list-style-type: none"> ■ Työnnä pistotulppa pistorasiaan ■ Kytke kuivausrumpu päälle ■ Sulje kuivausrummun luukku ■ Tarkista sulakekeskuksen sulake
	<p>Huoneistossa on ehkä ollut sähkökatko? Kun sähkönsaanti palaa, kesken jäänyt ohjelma käynnistyy automaattisesti.</p>
Vain teksti Käynnistys/ Pyykin lisäys vilkkuu ohjelman aikana hitaasti.	<p>Ohjauspaneeli pimenee 10 minuutin kuluttua ohjelman käynnistymisestä. Teksti <i>Käynnistys/Pyykin lisäys</i> vilkkuu hitaasti. Kyseessä ei ole häiriö, vaan elektroniikan normaali toiminta, joka säästää energiaa.</p> <ul style="list-style-type: none"> ■ Kosketa mitä tahansa hipaisupainiketta, niin ohjauspaneeli näkyy taas normaalisti. <p>Ks. kappale Ohjelmoitavat toiminnot – // Ohjauspaneelin pois päältä kytkeytyminen.</p>

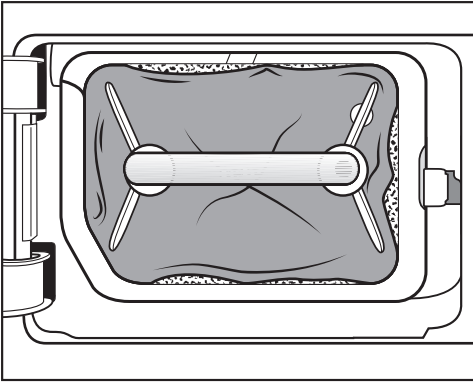
Vianetsintä

Ongelma	Syy ja toimenpide
Kuivausrummun virta on kytkeytynyt pois päältä.	<p>Tämä kuivausrumpu kytkeytyy automaattisesti pois päältä 15 minuutin kuluttua, jos mitään painiketta ei paineta. Kyseessä ei ole häiriö, vaan elektroniikan normaali toiminta.</p> <ul style="list-style-type: none">■ Valitse ohjelma.
Rummun sisävalo ei pala.	<p>Rummun sisävalo kytkeytyy automaattisesti pois päältä jonkin ajan kuluttua, kun konetta ei käytetä sekä aina ohjelman käynnistyttyä (energiansäästö).</p> <ul style="list-style-type: none">■ Kytke kuivausrummun virta pois päältä ja takaisin päälle.■ Jos haluat kytkeä rummun sisävalon uudelleen päälle, avaa koneen luukku. <p>Rummun valaisin on rikki. Valaisin on suunniteltu pitkäikäiseksi, eikä sitä yleensä tarvitse vaihtaa.</p> <ul style="list-style-type: none">■ Jos et kaikista yrityksistä huolimatta saa sisävaloa palamaan, ota yhteys huoltoon.

Jalustan hienosuodattimen vaihto

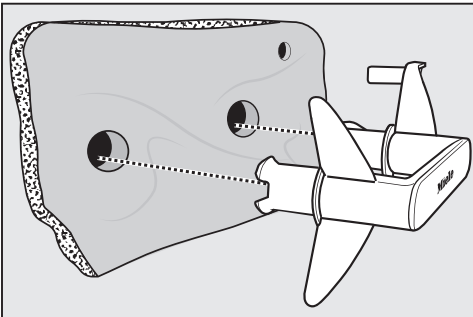
Kosteudentiivistin voi tukkeutua. Jos havaitset jalustan hienosuodattimessa seuraavanlaisia merkkejä kulumisesta joko ennen puhdistusta tai sen jälkeen, vaihda suodatin uuteen välittömästi (erikseen ostettava lisävaruste).

Suodatin ei istu enää tiiviisti



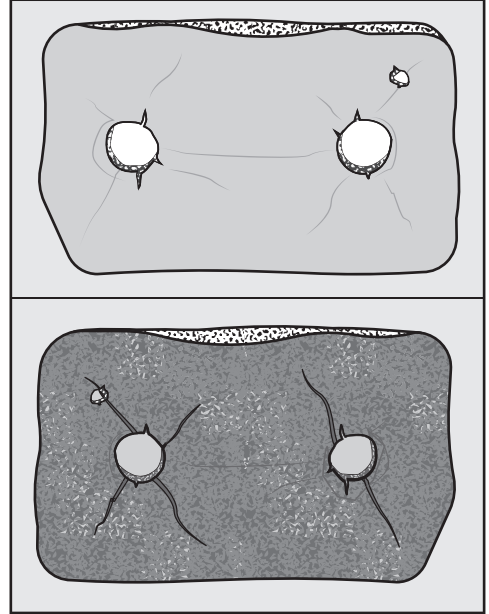
Suodattimen reunat eivät ole tiiviit ja suodatin on vääntynyt. Nukka pääsee vääntyneiden reunojen ohi kosteudentiivistimeen. Näin kosteudentiivistin tukkeutuu ajan mittaan.

Suodatin on vääntynyt



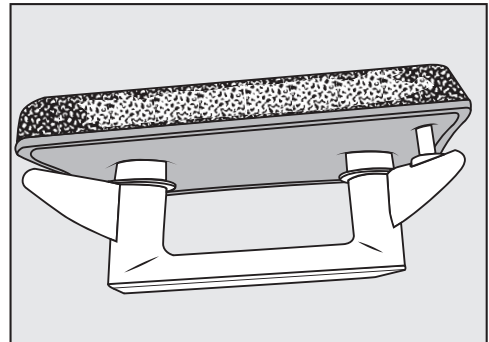
Vääntyminen on merkki siitä, että hienosuodatin on tukkeutunut jatkuvassa käytössä ja siten myös kulunut.

Murtumia, repeämiä, painaumia



Nukka pääsee murtumien ja halkeamien kautta kosteudentiivistimeen. Näin kosteudentiivistin tukkeutuu ajan mittaan.

Valkoisia tai muunvärisiä jäämiä



Jäämät ovat joko pyykistä irronneita kuituja tai pesuainejäämiä. Jäämiä on hienosuodattimen etupinnalla ja reunoissa.

Vianetsintä

Ääritapauksissa jäämät muodostavat vaikeasti irrotettavaa karstaa.

Jäämät ovat merkki siitä, että hienosuodatin ei enää istu kunnolla paikalleen, vaikka se näyttäisikin moitteettomalta: Nukkaa pääsee läpi suodattimen reunojen ohi.

Elvytä hienosuodatin. Jos suodattimeen kertyy tällaisia jäämiä taas nopeasti puhdistuksen jälkeen, vaihda se uuteen.

Jalustan hienosuodattimen elvytys

Voit elvyttää yhden tai useampia jalustan hienosuodattimia pesukoneessa. Näin hienosuodatin saadaan jälleen käyttökelpoiseksi.

Varmista elvytyksen jälkeen, että hienosuodatin on kunnossa. Tarkasta jalustan hienosuodatin kappaleessa Vianetsintä – Jalustan hienosuodattimen vaihto annettujen ohjeiden mukaisesti. Vaihda jalustan hienosuodatin uuteen, jos se on kulunut.

- Pese yksi tai useampi hienosuodatin erikseen ilman muuta pyykkiä. Älä käytä pesuainetta.
- Valitse lyhyt pesuohjelma, jonka lämpötila on enintään 40 °C, ja aseta linkousnopeudeksi enintään 600 kierr./min.

Pesun ja linkouksen jälkeen voit asettaa hienosuodattimen taas paikalleen.

Kosteudentiivistimen tarkastus

⚠ Terävät jäähdytysrivat aiheuttavat loukkaantumisaaran.

Ole varovainen, ettei loukkaa sormiasi.

Älä koske jäähdytysripiihin käsin.

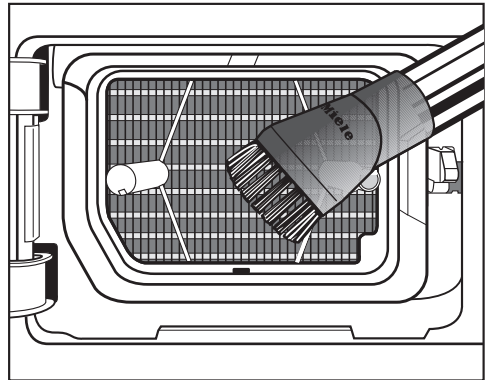
- Varmista, ettei tilaan ole kertynyt nukkaa.

Jos havaitset nukkaa, se on ehdottomasti poistettava.

⚠ Kosteudentiivistimen vääränlainen puhdistus aiheuttaa vaurioiden vaaran.

Jos jäähdytysrivat vaurioituvat tai taipuvat, kuivausrummun kuivausteho heikkenee.

Käytä puhdistukseen pölynimuria ja sen pölysuutinta. Älä paina pölysuutinta kosteudentiivistimen jäähdytysripiä vasten, vaan imuroi varovasti niiden päältä.



- Imuroi nukka ja muu töhnä pois.

Osoitteesta www.miele.com/service löydät tietoa Miele varaosista ja siitä, miten poistat häiriöitä itse.

Yhteydenotto häiriötilanteissa

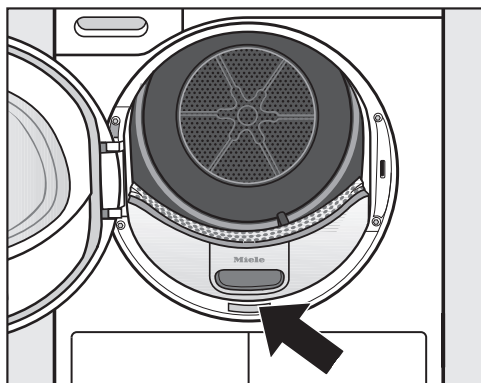
Ellet saa itse poistetuksi toimintahäiriötä, ota yhteys Mielen koneita ja laitteita myyvään liikkeeseen tai Mielen asiakaspalveluun.

Mielen huollon voit varata verkossa osoitteesta www.miele.fi/huolto.

Mielen asiakaspalvelun yhteystiedot löydät tämän vihkosen takakannesta.

Asiakaspalvelu tarvitsee laitteen mallitunnisteen ja valmistusnumeron (Fabr./SN/Nr.). Nämä tiedot löytyvät arvokilvestä.

Arvokilpi näkyy koneen täyttöaukon alareunassa, kun avaat luukun:



Erikseen ostettavat lisävarusteet

Mahdollisia lisävarusteita ja varaosia tähän kuivausrumpuun saat Miele-kauppialtasi tai valtuutetusta Miele-huolto- liikkeestä.

Voit tilata näitä ja monia muita mielenkiintoisia tuotteita myös Mielen verkko-kaupasta.

Kuivauskori

Kuivauskorissa voit kuivata tai tuulettaa tuotteita, jotka eivät kestä mekaanista liikettä.

Tuoksupatruuna

Käytä tuoksupatruunaa, kun haluat kuivausrummussa kuivatun pyykin tuoksu- van erityisen hyvälle.

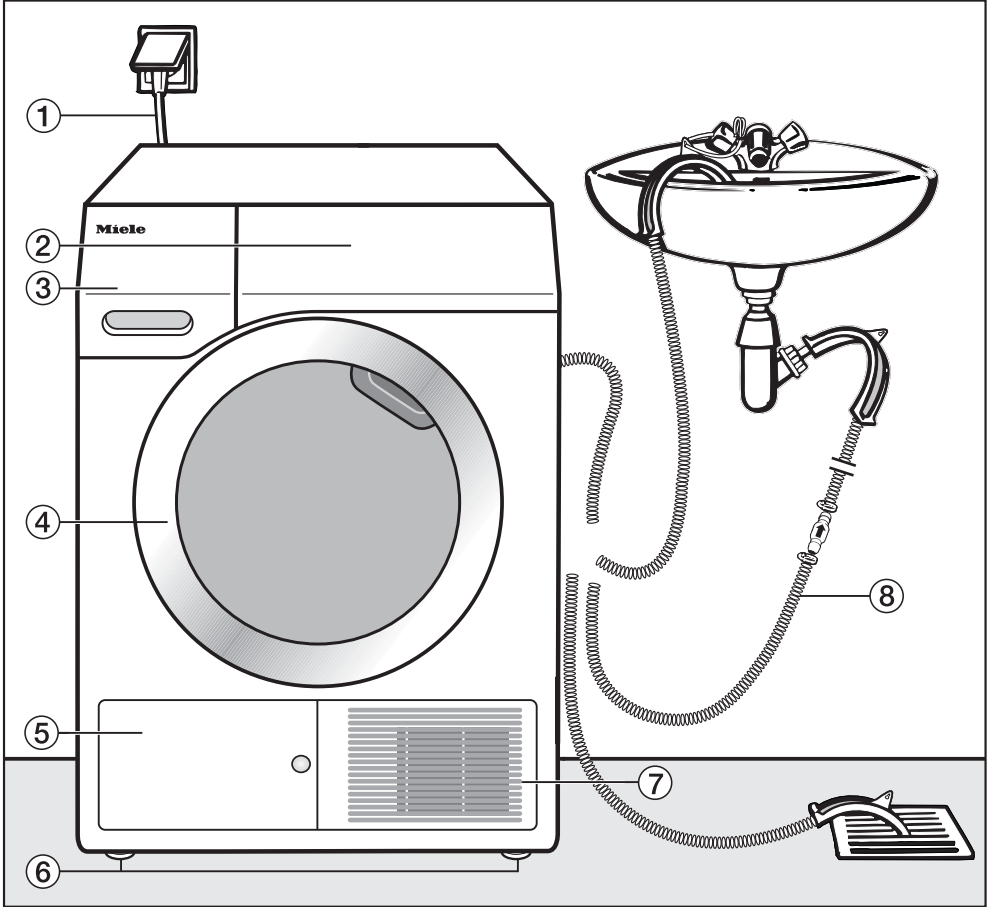
Takuu

Tälle laitteelle on myönnetty kahden (2) vuoden takuu.

Lisätietoja takuehdoista löydät laitteen mukana toimitetusta erillisestä takuu- vihkosesta.

Asennus

Näkymä etupuolelta



① Verkkoiläntäjohto

② Ohjauspaneeli

③ Vedenkeruuastia

④ Luukku

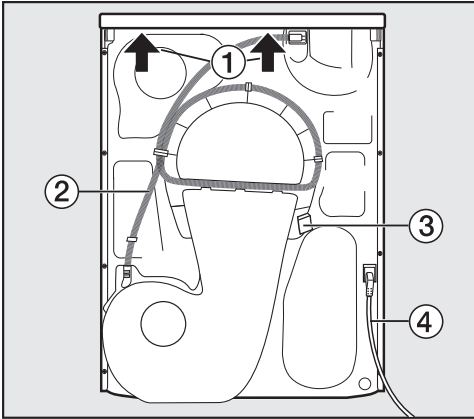
⑤ Jalustan hienosuodattimen luukun puhdistus

⑥ 4 säätöjalkaa

⑦ Ilmanottoritilä

⑧ Tiivistyneen veden poistoletku

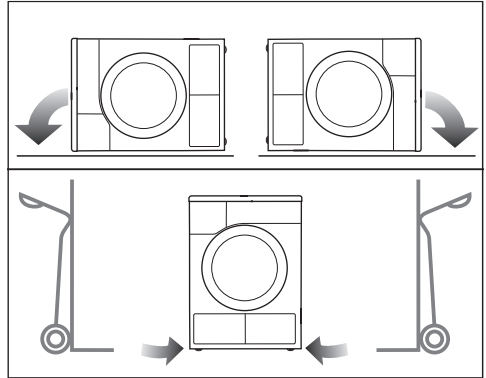
Näkymä takapuolelta



- ① Kansilevyn uloke, josta koneeseen voidaan tarttua kuljetuksen aikana
- ② Tiivistyneen veden poistoletku
- ③ Koukku, johon koneen verkkoliitäntäjohto voidaan ripustaa kuljetuksen ajaksi
- ④ Verkkoliitäntäjohto

Kuivausrummun kuljettaminen

⚠ Vääränlainen kuljetus aiheuttaa henkilö- ja esinevahinkojen vaaran. Voit loukata itsesi, jos kuivausrumpu pääsee kallistumaan, ja siitä voi aiheutua myös esinevahinkoja. Kun kuljetat kuivausrumpua, varmista, että se pysyy vakaasti pystyssä.



- Kuljetus makuuasennossa: aseta kuivausrumpu oikealle tai vasemmalle kyljelleen.
- Kuljetus pystyasennossa: Jos käytät nokkakärryjä, aseta kuivausrumpu kärriihin sivuttaisesti eli oikea tai vasen sivuseinä kärryä vasten.

Kuivausrummun siirtäminen sijoituspaikkaan

⚠ Kansilevyn takaosan kiinnitys voi haurastua ajan mittaan. Tällöin kansilevy saattaa murtua kannettaessa. Tarkista kansilevyn kiinnitys ennen kuin nostat konetta kansilevystä.

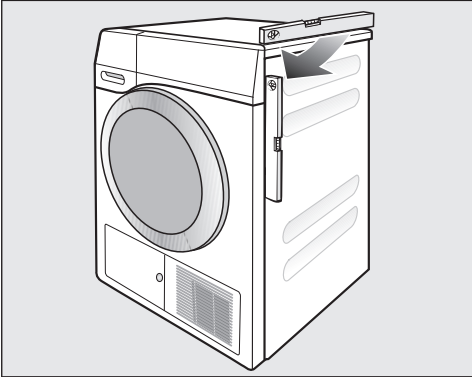
- Nosta kuivausrumpua etumaisista säätöjaloista ja takapuolelta koneen kansilevyn ulokkeesta.

Asennus

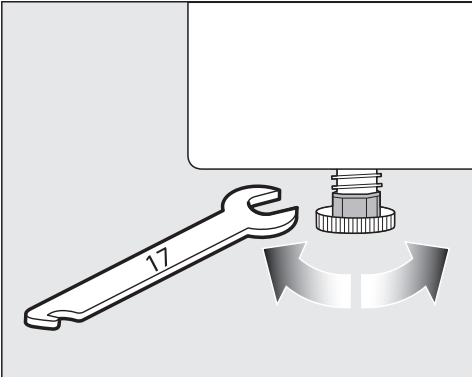
Koneen sijoittaminen paikalleen

Kuivausrummun suoristaminen

Älä sijoita kuivausrumpua tilaan, jossa täyttöluukun avautumisalueelle osuu suljettava ovi, työntöovi tai vastakkaiseen suuntaan avautuva ovi.



Kuivausrumpu on asetettava luotisuoraan. Vain tällöin se voi toimia moitteettomasti. Voit tasata lattian epätasaisuuksia kuivausrummun säätöjalkojen avulla.



- Kierrä säätöjalkoja litteällä kita-avaimella tai käsin.



⚠️ Kuivausrummun vaurioitumisen aiheuttama tulipalo- ja räjähdysvaara. Kylmäaine on syttyvää ja räjähtävää. Älä tee kuivausrumpuun mitään muutoksia. Huolehdi siitä, ettei kuivausrumpu pääse vaurioitumaan.

Jos kuivausrumpu vaurioituu, noudata seuraavia ohjeita:

- Vältä avotulta ja sytytysläheteitä.
- Irrota kuivausrumpu sähköverkosta.
- Tuuleta kuivausrummun sijoitustila huolellisesti.
- Ota yhteys Mielen asiakaspalveluun.

Tasaantumisaika paikalleen sijoittamisen jälkeen

⚠️ Kuivausrumpu voi vahingoittua, jos se otetaan käyttöön liian pian. Lämpöpumppu voi vahingoittua. Odota vähintään yksi tunti, ennen kuin kytket kuivausrummun päälle sen paikalleen sijoittamisen jälkeen.

Ilmankierto

Älä peitä koneen etuseinän jäähdytysilmanottoaukkoa. Muuten kosteudentiivistin ei saa tarpeeksi korvausilmaa.

Kuivausrummun pohjan ja lattian välistä ilmarakoa ei saa missään tapauksessa tukkia pitkänukkaisilla matoilla, jalustalistoilla tms. esineillä. Muussa tapauksessa kone ei saa tarpeeksi kylmää korvausilmaa.

Kosteudentiivistimen jäädyttämisestä syntyvä kuuma poistoilma lämmittää sijoitustilan ilmaa. Huolehdi riittävästä tuuletuksesta esim. avaamalla ikkuna. Jos sijoitustila lämpenee liikaa, kuivaus-aika pitenee, mikä lisää energiankulutusta.

Tämän kuivausrummun lämpöpumpun koteloon muodostuu käytön aikana erittäin paljon lämpöä. Se on johdettava ulos.

Muuten kuivausajat voivat pidentyä ja kuivausrumpuun voi ajan myötä syntyä vaurioita.

Huonetilaa on tuuletettava koko kuivaustoiminnon ajan ja kuivausrummun pohjan ja lattian välissä on oltava ilmarako, jota ei missään tapauksessa saa tukkia.

Jos aiot siirtää konetta

Kuivausrumpuun voi jäädä pumpun alueelle pieni määrä tiivistynyttä vettä, mikä voi valua ulos, kun konetta kallistetaan. Suositus: Käynnistä ennen koneen siirtämistä jokin ohjelma noin minuutin ajaksi. Näin jäljelle jäänyt tiivistynyt vesi valuu vedenkeruuastiaan (joka sinun on tämän jälkeen tyhjennettävä) tai mahdollisen poistoletkun kautta viemäriin.

Muita asennusohjeita

Sijoitus työtason alle

Tämän kuivausrummun saa sijoittaa työtason alle.

Lämmön aiheuttama konevaurioiden vaara.

Huolehdi siitä, että kuivausrummista tuleva kuuma ilmavirta pääsee ohjautumaan pois koneen luota.

- Kuivausrummun kansilevyä ei voi irrottaa.
- Kuivausrummun pistorasian on oltava koneen lähellä ja siihen on päästävä helposti käsiksi.
- Kuivausajat voivat pidentyä jonkin verran.

Erikseen ostettavat lisävarusteet

– Pesutornin välilevysarja

Voit sijoittaa tämän kuivausrummun ja Miele-pesukoneen päällekkäin pesutorniksi. Asennukseen tarvittavat erillisen Miele-välilevysarjan.

Jalusta

Tähän kuivausrumpuun on saatavana vetolaatikolla varustettu jalusta.

Asennus

Tiivistyneen veden poistaminen koneen ulkopuolelle

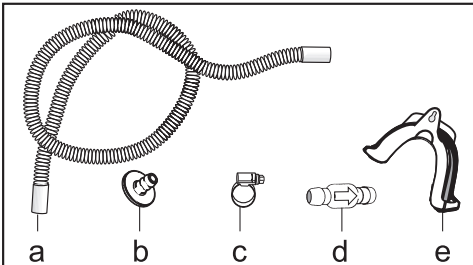
Huomautus

Kuivausrumpu pumppaa kuivauksen aikana tiivistyneen veden vedenkeruustiaan koneen taakse kiinnitetyn poistoletkun kautta.

Voit halutessasi johtaa tiivistyneen veden myös koneen ulkopuolelle. Tällöin sinun ei enää tarvitse tyhjentää vedenkeruustiaa.

Poistoletkun pituus: 1,49 m
Poistokorkeus enintään: 1,00 m
Poistoletkun pituus enintään: 4,00 m

Poistovesiliitännässä tarvittavat varusteet



- toimitukseen kuuluvat: sovitin (b), letkunkiristin (c), letkunkidike (e);
- Mieleltä erikseen ostettavat: Takaiskuventtiili-asennussarja ulkoista vesiliitännää varten. Takaiskuventtiili (d), jatkoletku (a) ja letkunkiristimet (c) toimitetaan asennussarjan mukana.

Erityiset asennusolot, jotka vaativat takaiskuventtiiliä

⚠ Takaisinvirtaavan kondenssiveden aiheuttama aineellisten vahinkojen vaara.

Vesi voi päästä virtaamaan tai imeytymään takaisin kuivausrumpuun. Tällainen vesi voi aiheuttaa vahinkoa kuivausrummulle tai sen ympäristölle.

Käytä takaiskuventtiiliä, jos poistoletkun pää tulee veteen tai liität sen erilliseen, vettä johtavaan liitäntään.

Suurin poistokorkeus takaiskuventtiilin kanssa: 1,00 m

Erityiset asennusolot, joissa takaiskuventtiilin asentaminen on tarpeen:

- Viemärointi käsienpesualtaaseen tai lattiakaivoon siten, että letkun pää on vedessä.
- Liitäntä viemäriputken liittimeen.
- Sellaiset poistoliitännät, joissa samaan poistovesiputkeen liitetään myös pesukone, astianpesukone tai jokin muu vettä poistava kone.

Jos asennat takaiskuventtiilin vahingossa väärin päin, kone ei pysty poistamaan vettä.

Asenna takaiskuventtiili siten, että sen nuoli osoittaa veden virtaussuuntaan (viemäriputken suuntaan).

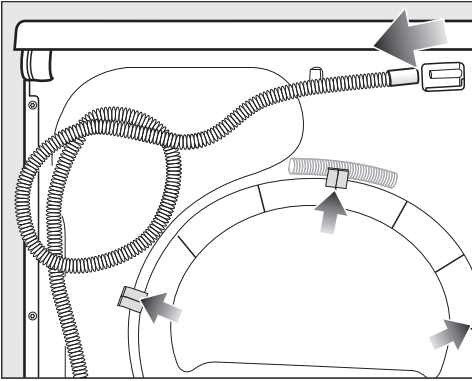
Poistoletkun asennus

⚠ Vääränlainen käsittely voi vahingoittaa poistoletkua.

Letku voi mennä rikki, jolloin se alkaa vuotaa.

Älä kisko poistoletkua, äläkä venytä tai taita sitä.

Poistoletkussa on pieni määrä jäännösvettä. Ota siksi sopiva astia valmiiksi esille.

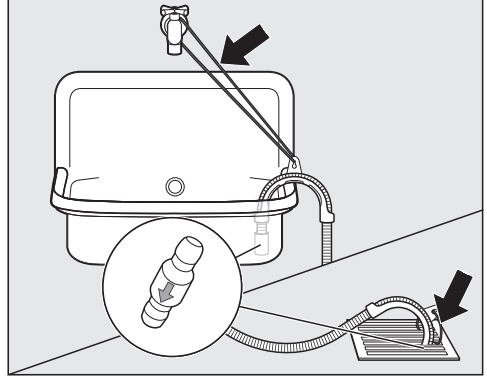


- Irrota poistoletku liittimestä (vaalea nuoli).
- Vedä letku irti letkunpidikkeistä (tummat nuolet) ja suorista se.
- Valuta vesi esille ottamaasi astiaan.

Esimerkkejä

Poistoveden ohjaaminen käsienvesialtaaseen tai lattiakaivoon

Ripusta letku paikalleen letkunpidikkeen avulla.



⚠ Vuotavan veden aiheuttamien vahinkojen vaara.

Jos letkun pää pääsee irtoamaan, lattialle valuva vesi voi aiheuttaa vahinkoja.

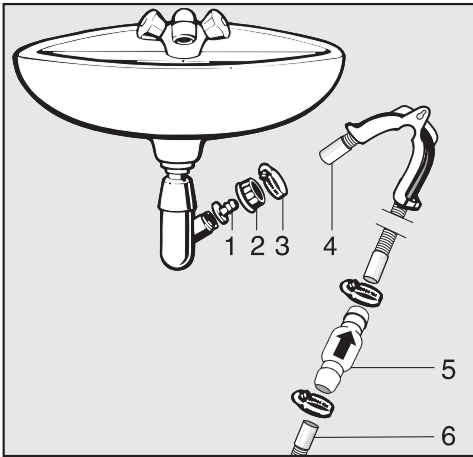
Kiinnitä letku siksi kunnolla paikalleen (esim. sitomalla se).

Työnnä takaiskuventtiili poistoletkun päähän.

Asennus

Liitäntä viemäriputken liittimeen

Käytä letkunpidikettä, sovitinta, letkunkiristimiä ja takaiskuventtiiliä (erikseen ostettavia lisävarusteita).



1. Sovitinkappale
2. Viemäriliitännän mutteri
3. Letkunkiristin
4. Letkun pää (letkunpidikkeeseen kiinnitettynä)
5. Takaiskuventtiili
6. Kuivausrummun poistoletku

- Asenna liitäntäkappale **1** yhdessä viemäriliitännän pyälletyn mutterin **2** kanssa viemäriputken päähän. Yleensä viemäriliitännän mutteri on suljettu sulkulevyllä, joka on otettava pois ennen poistoletkun liittämistä.
- Työnnä letkun pää **4** sovitinkappaleeseen **1**.
- Käytä letkunpidikettä.
- Kiristä letkunkiristin **3** aivan viemäriliitännän mutterin taakse ruuvitaltan avulla.
- Asenna takaiskuventtiili **5** kuivausrummun poistoletkuun **6**.

Takaiskuventtiili **5** on asennettava siten, että nuoli osoittaa veden virtaus-suuntaan (viemäriputken suuntaan).

- Kiinnitä takaiskuventtiili molemmilta puolin kuvan osoittamalla tavalla letkunkiristimillä.

Sähköliitäntä

Kuivausrummussa on sukopistotulpalla varustettu verkkoliitäntäjohto, jonka voi liittää suoraan sukopistorasiaan.


Sijoita kuivausrumpu siten, että pistorasiaan on vapaa pääsy. Jos pistorasiaan ei pääse käsiksi asennuksen jälkeen, sähköliitäntä on varustettava erillisellä, kaikki koskettimet avaavalla erotuskytkimellä.

⚠ Ylikuumenemisen aiheuttama tulipalovaara.

Kuivausrummun käyttö haaroituspistorasian ja jatkojohtojen välityksellä voi aiheuttaa johtojen ylikuumenemisen.

Älä siksi liitä sitä sähköverkkoon jatkojohdon tai haaroituspistorasian välityksellä.

Sähköliitännät on tehtävä normin VDE 0100 mukaisesti.

Turvallisuussyistä suosittelemme tyyppin  vikavirtasuojakytkimen (RCD) asennusta virtapiiriin, johon kuivausrumpu liitetään.

Jos liitäntäjohto vaurioituu, sen saa vaihtaa vain alkuperäisen kaltaiseen liitäntäjohtoon (tilattavissa Miele-huollosta). Turvallisuuden vuoksi verkkoliitäntäjohdon saa vaihtaa vain valtuutettu sähköasentaja tai Miele-huoltoliike.

Tiedot nimellisottotehosta ja tarvittavista sulakkeista löytyvät tästä käyttöohjeesta sekä koneen arvokilvestä. Vertaa näitä tietoja asennuspaikan sähköliitännän tietoihin.

Ota epäselvissä tapauksissa yhteyttä sähköasentajaan.

Ajoittainen tai jatkuva käyttö itsenäisten tai verkon kanssa synkronoimattomien energijärjestelmien (kuten erillisten verkkojen, varavoimajärjestelmien) kanssa on mahdollista. Edellytyksenä on, että käytettävä energijärjestelmä on standardin EN 50160 tai muun vastaavan standardin mukainen.

Asennus täytyy myös saarekekäytössä ja ei synkronoidussa käytössä varustaa suojalaitteilla, joita edellytetään tavanomaisen sähköasennuksen ja tämän Miele-tuotteen käytön yhteydessä, ja niiden asianmukainen toiminta on varmistettava, tai vaihtoehtoisesti asennus on varustettava muunlaisilla vastaavan suojaustason takaavilla suojalaitteilla. Tämä voidaan tehdä esimerkiksi VDE-AR-E 2510-2:n nykyisissä soveltamis-säännöissä kuvatulla tavalla.

Tekniset tiedot

Korkeus	850 mm
Leveys	596 mm
Syvyys	640 mm
Syvyys luukku avattuna	1054 mm
sijoitettavissa työtason alle	kyllä
sijoitettavissa pesutorniksi	kyllä
Paino	52 kg
Rummun tilavuus	120 l
Täyttömäärä	1,0-7,0 kg (kuivan pyykin paino)
Vedenkeruuastian tilavuus	4,8 l
Poistoletkun pituus	1,49 m
Veden poistokorkeus enint.	1,00 m
Veden poistoletkun pituus enint.	4,00 m
Liitäntäjohdon pituus	2,00 m
Liitäntäjännite	katso arvokilpi
Liitäntäteho	katso arvokilpi
Sulake	katso arvokilpi
Tyyppihyväksynät	katso arvokilpi
Energiankulutus	ks. kappale "Kulutusarvot"
LED (valoa säteilevät diodit)	luokka 1

Kotitalouksien kuivausrumpuja koskeva tuoteseloste

EU:n delegoidun asetuksen 392/2012 mukaan

MIELE	
Mallitunniste/-merkki	TEA 235 WP
Nimelliskapasiteetti ¹	7,0 kg
Kotitalouksien kuivausrummun tyyppi (Hormiin poistava / Kondensoiva)	- / •
Energiehokkuusluokka	
A+++ (tehokain) D (vähiten tehokas)	A++
Painotettu vuotuinen energiankulutus (AE _c) ²	208 kWh/v
Kuivausrumpu (automaattinen / muu)	• / -
Vakiopuuvillaohjelman energiankulutus	
Vakiopuuvillaohjelman energiankulutus (täysi rumpu)	1,70 kWh
Vakiopuuvillaohjelman energiankulutus (vajaa rumpu)	0,96 kWh
Painotettu tehonkulutus pois päältä -tilassa (P _o)	0,40 W
Painotettu tehonkulutus päälle jätettynä -tilassa (P)	0,40 W
Päälle jätettynä -tilan kesto (T) ³	15 min
Peruspesuohjelma, jota merkissä ja tuoteselosteessa annetut tiedot koskevat ⁴	Puuvilla kaappikuiva
Vakiopuuvillaohjelman kesto	
Painotettu ohjelman kesto	121 min
Ohjelman kesto (täysi rumpu)	155 min
Ohjelman kesto (vajaa rumpu)	95 min
Kondensointitehokkuusluokka ⁵	
A (tehokain) G (vähiten tehokas)	A
Painotettu kondensointitehokkuus vakiopuuvillaohjelmalla (täysi rumpu ja vajaa rumpu)	94 %
Keskimääräinen kondensointitehokkuusluokka vakiopuuvillaohjelmalla (täysi rumpu)	95 %
Keskimääräinen kondensointitehokkuusluokka vakiopuuvillaohjelmalla (vajaa rumpu)	94 %
Äänitehotaso (L _{WA}) ⁶	66 dB(A) re 1 pW
Kalusteisiin sijoitettava	-

- Kyllä

¹ kiloina puuvillatekstiilejä, kun kone on täynnä ja käytetään vakiopuuvillaohjelmaa

² Laskettu 160:lle vakiopuuvillaohjelman kuivauskerralle täydellä ja vajaalla rummulla sekä tehonsäästötilojen energiankulutus. Todellinen energiankulutus kuivauskertaa kohti riippuu laitteen käytöstä.

³ Jos kotitalouksien kuivausrumpu on varustettu tehonhallintajärjestelmällä


⁴ Ohjelma sopii tavallisten, märkien puuvillatekstiilien kuivaukseen ja se on energiankulutuksen kannalta tehokkain puuvillalle käytettävä kuivausohjelma

⁵ Jos kotitalouksien kuivausrumpu on kondensoiva

Tekniset tiedot

⁶ Vakiopuuvillaohjelma (täysi kone)

Kulutusarvot

	Täyttömäärä ¹ kg	Pesukoneen loppu- linkousnopeus kierr./min	Jäännös- kosteus %	Energiaa kWh	Ohjelma- aika min
ECO²	7,0 3,5	1 000 1 000	60 60	1,70 0,96	155 95
Puuvilla Kaappikuiva	7,0 7,0 7,0	1 200 1 400 1 600	53 50 44	1,50 1,45 1,30	140 133 118
Puuvilla Silityskuiva	7,0 7,0 7,0 7,0	1 000 1 200 1 400 1 600	60 53 50 44	1,25 1,10 1,00 0,85	120 105 98 83
Siliävät kuidut Kaappikuiva	4,0	1 200	40	0,50	65
Hienopyykki Kaappikuiva	2,5	800	50	0,50	65
Villan viimeistely	2,0	1 000	50	0,02	5
Paidat Kaappikuiva	2,0	600	60	0,46	60
Pika Kaappikuiva	4,0	1 000	60	0,85	100
Farkut Kaappikuiva	3,0	900	60	0,95	115
Kyllästys Kaappikuiva	2,5	800	50	0,75	95
¹ Kuivan pyykin paino					
² Ohjelma <i>ECO</i> on energiamerkintäasetusten 932/2012/EU ja 392/2012/EU mukainen (ohjelman <i>Puuvilla</i> ) vertailutestiohjelma normin EN 61121 mukaisesti mitattuna.					
Kaikki muut kuin merkityt arvot on mitattu normin EN 61121 mukaisesti.					

Tekstiilien laatu, täyttömäärä, pyykin jäännöskosteus linkouksen jälkeen ja sähköverkon jännitevaihtelut sekä vedenkovuus vaikuttavat edellä mainittuihin arvoihin.

Ohjelmoitavat toiminnot

Ohjelmointi

Ohjelmoitavien toimintojen avulla voit muuttaa kuivausrummun elektronikan asetuksia paremmin tarpeitasi vastaviksi.

Ohjelmointiin sisältyvät nämä vaiheet (1, 2, 3 ... 9) ja siinä käytetään hipaisupainikkeita.

Ohjelmointiin siirtyminen

Edellytykset

- Ohjelmanvalitsin on kierretty jonkin ohjelman kohdalle.
- Kuivausrummun luukku on auki.

- 1 Kosketa hipaisupainiketta ►► ja pidä sormeasi sillä vaiheiden 2—3 ajan.
- 2 Sulje kuivausrummun luukku.
- 3 Odota, kunnes nyt vilkkuva teksti *Käynnistys/Pyykin lisäys* alkaa palaa yhtäjaksoisesti...
- 4 ...ja nosta sormesi hipaisupainikkeelta ►► vasta sitten.

Ajan näyttöön syttyy *P01*.

Ohjelmoitavan toiminnon valinta ja peruuttaminen

Ohjelmoitava toiminto näkyy ajan näytössä kirjaimen *P* ja jonkin numeron yhdistelmänä:
esim. *P01*.

- 5 Koskettamalla hipaisupainiketta ▲ voit siirtyä seuraavaan ohjelmoitavaan toimintoon:

Ohjelmoitava toiminto	
<i>P00</i>	Tehdasasetus
<i>P01</i>	Kuivuuasteet
<i>P05</i>	Merkkiäänen kovuus
<i>P06</i>	Painikeääni
<i>P07</i>	PIN-koodi
<i>P11</i>	Ohjauspaneelin pois päältä kytkytyminen
<i>P13</i>	Muisti
<i>P14</i>	Pöyhintä

- 6 Vahvista valitsemasi ohjelmoitava toiminto hipaisupainikkeella ►►.

Ohjelmoitavan toiminnon muuttamisen ja tallentaminen

Voit ottaa ohjelmoitavan toiminnon käyttöön tai pois käytöstä tai valita toimintoon erilaisia vaihtoehtoja.

Ohjelmoitavan toiminnon vaihtoehto näkyy ajan näytössä merkin - ja jonkin numeron yhdistelmänä:
esim. -00.

- 7 Koskettamalla hipaisupainiketta ▲ voit ottaa ohjelmoitavan toiminnon käyttöön tai pois käytöstä tai valita eri vaihtoehtoja:

Ohjelmoitava toiminto	mahdolliset valinnat				
	-00	-01	-02	-03	-04
	P00	X	X		
P01		X	✓	X	X
P05	X	✓			
P06	X	✓			
P07	✓	X			
P11	X	✓			
P13	✓	X			
P14	X	✓	X		

X = valittavissa, ✓ = tehdasasetus

- 8 Vahvista valintasi hipaisupainikkeella ►II.

Juuri muokkaamasi ohjelmoitavan toiminnon numero näkyy jälleen näytössä: esim. P01.

Ohjelmointitilasta poistuminen

- 9 Kierrä ohjelmanvalitsin asentoon ⏪.

Tekemäsi ohjelmoinnit tallentuvat pysyvästi koneen muistiin. Voit kuitenkin muuttaa niitä milloin vain.

P00 Tehdasasetus

Kaikki ohjelmoitavat asetukset palautuvat takaisin tehdasasetuksiin.

- 00 = tehdasasetukset käytössä
-01 = Palauta ohjelmoitavat asetukset takaisin tehdasasetuksiin

P01 Kuivuusasteet

Voit muuttaa ohjelmien *Puuvilla* ja *Silivävät kuidut* kuivuusasteita asteittain.

Asetusvaihtoehdot

- 01 = kosteammaksi
-02 = **tehdasasetus**
-03 = kuivemmaksi
-04 = vielä kuivemmaksi

P05 Merkkiääni

Koneesta kuuluu ohjelman päätyttyä merkkiääni. Tämän toiminnon voit kytkeä pois päältä tai päälle.

Tällä asetuksella ei ole vaikutusta virheilmoituksista kuuluvan merkkiäänen toimintaan.

Kun merkkiääni on otettu pois käytöstä, painikeääntäkään ei kuulu.

Valinta

- 00 = pois
-01 = **päällä (tehdasasetus)**

P06 Painikeääni

Voit säätää painikkeiden painalluksen yhteydessä kuuluvan painikeäänen voimakkuutta tai kytkeä sen kokonaan pois käytöstä.

Asetusvaihtoehdot

- 00 = pois
-01 = **tehdasasetus**

P07 PIN-koodi

PIN-koodi estää asiattomia henkilöitä käyttämästä kuivausrumpuasi.

Ohjelmoitavat toiminnot

Kun kytket kuivausrummun päälle PIN-koodin ollessa käytössä, sinun on valittava ensin PIN-koodi. Vasta tämän jälkeen voit käyttää kuivausrumpua.

-00 = **pois (tehdasasetus)**

-01 = päällä

Jos valitset asetuksen -01, kuivausrumpu kysyy sinulta PIN-koodia joka kerta kun kytket kuivausrummun päälle.

Kuivausrummun käyttö PIN-koodin kanssa

Aina kun kytket kuivausrummun päälle, ajan näytössä vilkkuu ja palaa ----.

Pin-koodi on 250 eikä sitä voi muuttaa.

- Kosketa hipaisupainiketta ▲ niin monta kertaa, että koodin ensimmäisenä numerona vilkkuu 2....
- Vahvasta hipaisupainikkeella ►►.
- Anna koodin loput numerot samalla tavalla.

Kun olet antanut ja vahvistanut koodin 250, voit käyttää kuivausrumpua tavalliseen tapaan.

P11 ohjauspaneelin pois päältä kytkettyminen

Energian säästämiseksi ajan näyttö ja hipaisupainikkeet pimenevät 10 minuutin kuluttua ohjelman käynnistymisestä. Tällöin teksti *Käynnistys/Pyökin lisäys* vilkkuu hitaasti.

Mutta: Häiriötilanteissa ohjauspaneeli ei pimene.

Asetusvaihtoehdot

-00 = **pois**

Ajan näyttö ja hipaisupainikkeet eivät sammu.

-01 = **päällä (tehdasasetus)**

Ajan näyttö ja hipaisupainikkeet sammuvat 10 minuutin kuluttua ohjelman käynnistymisestä.

Näytön "hakeminen esiin"

- Kosketa hipaisupainiketta ►►. Tämä ei vaikuta käynnissä olevaan kuivausohjelmaan.

P13 Muisti

Näitä asetuksia voit muuttaa: Elektrooniikka tallentaa valitun ohjelman ja sen kuivausasteet tai valinnat. Myös ohjelman *Aikakuivaus/DryFresh* kesto tallentuu. Kun valitset ohjelmaa seuraavan kerran, nämä asetukset tulevat näkyviin.

Asetusvaihtoehdot

-00 = **pois (tehdasasetus)**

-01 = päällä

P14 Pöyhintä

Rumpu pyörii kuivausohjelman päätyttyä enintään kaksi tuntia erityisellä pöyhintärytmillä. Pöyhintä vähentää tekstiilien rypistymistä tilanteissa, joissa pyykkiä ei oteta pois kuivausrummusta heti ohjelman päätyttyä. Voit lyhentää pöyhintäaika.

-00 = ei pöyhintää

-01 = 1 tunti

-02 = **2 tuntia (tehdasasetus)**

Miele Oy
Porttikaari 6
01200 Vantaa
Puhelin: (09) 875 970
Sähköposti: asiakaspalvelu@miele.fi
Internet: www.miele.fi

Saksa
Miele & Cie. KG
Carl-Miele-Straße 29
33332 Gütersloh

TEA 235 WP

fi-FI

M.-Nr. 12 672 470 / 00