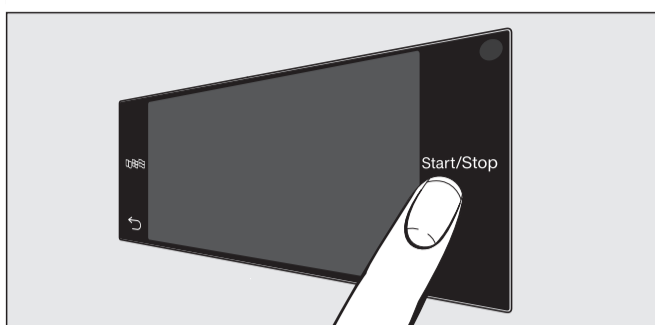
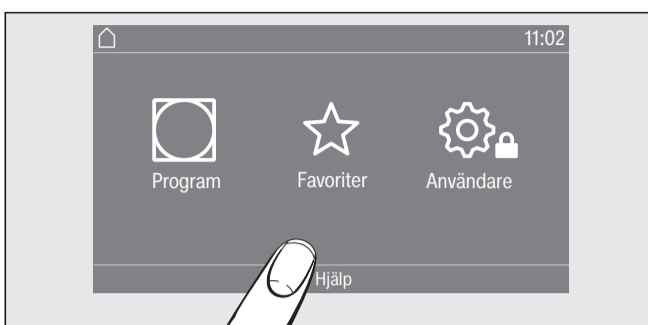


Touchdisplay med touchknappar



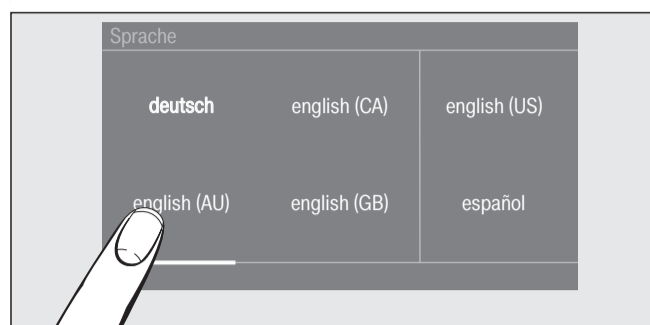
- Starta: Tryck på knappen ①.
- Touchknapparna , , Start/Stop liksom touchknapparna i displayen reagerar på beröring.

Användningshjälp



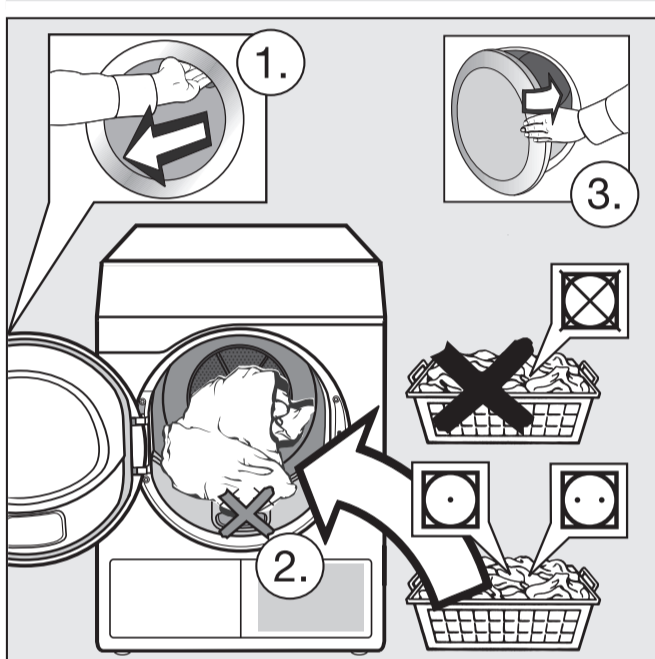
- Displayen kan visa en hjälptext för användning.
- Tryck på touchknappen Hjälp.
 - Dra från höger till vänster över displayen.

1 Välja språk



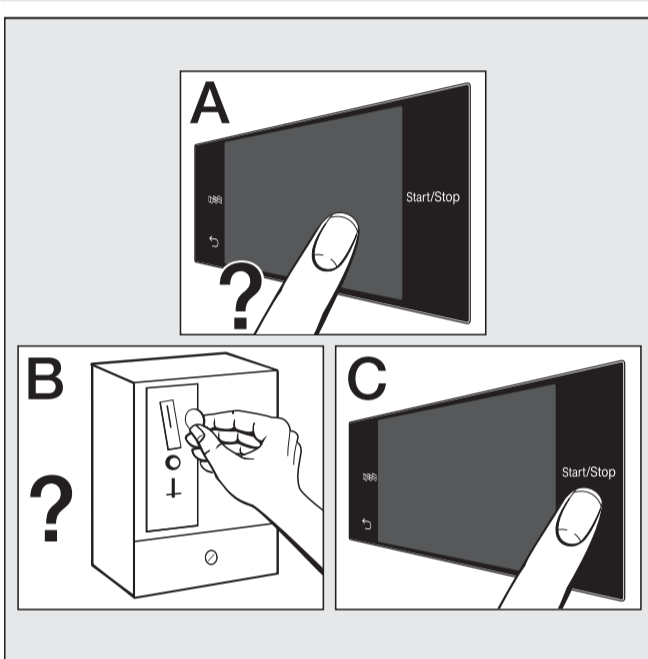
- Tryck på touchknappen .
- Dra åt höger eller vänster över displayen tills önskat språk visas.
- Välj språk.

2 Sortera tvätten och lägg i den



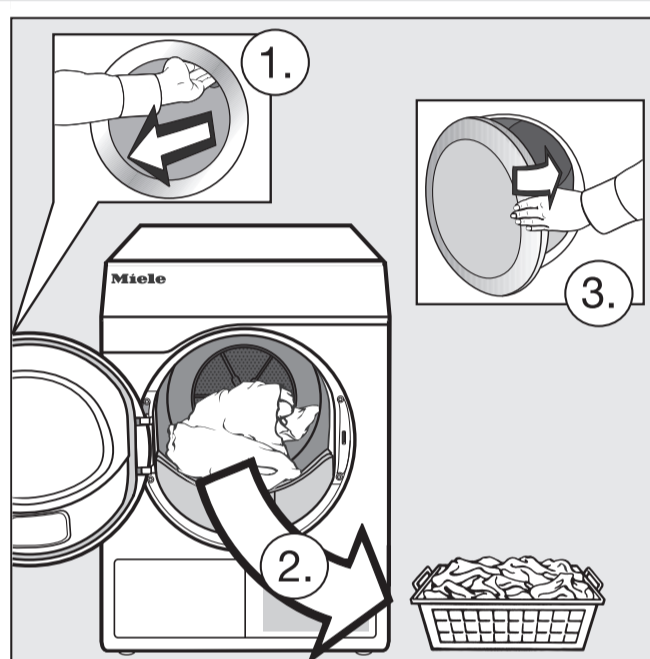
- Skötselsymboler:
 = ingen torkning
 = normal/låg temperatur (båda kan användas samtidigt).
- Lägg i tvätt.

3 Välj program och starta



- Välj program (A).
Välj sedan: *Torrhetsgrad* eller *tid* och eventuellt en tillvalsfunktion.
- Beakta anvisningar om betalning (B).
- Tryck på touchknappen Start/Stop (C).

4 Ta ut tvätten

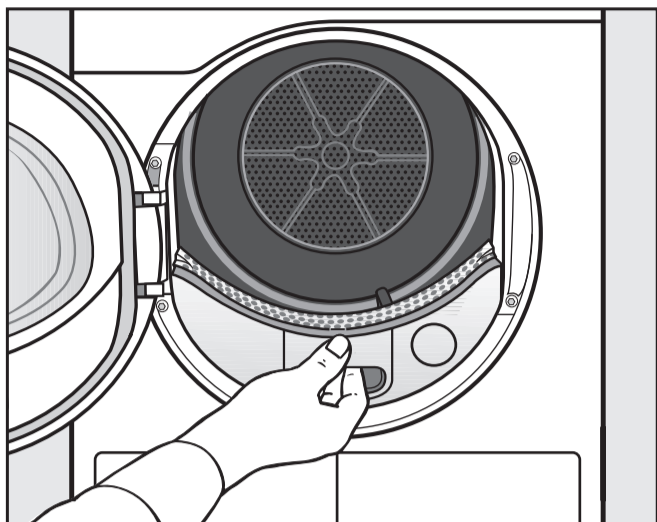


- I displayen visas *Slut*.
- Öppna luckan.
 - Ta ut tvätten.

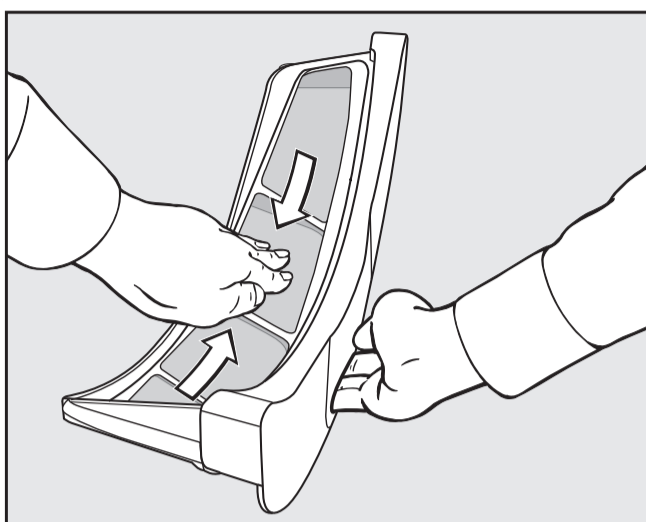
Program	max	Textilier
Bomull Eco	8 kg	Normalt blöta bomullstextilier som beskrivs under Vit-/Kulörtvätt.
Bomull proffs		
Vit-/Kulörtvätt	8 kg	Jackor, arbetskläder, städrockar, förkläden, babykläder, T-shirts, underkläder, täcken, frotté- och linnetrasor, frottéhanddukar/badlakan/morgonrockar, frottésängkläder, bordsdukar
Strykfri tvätt	4 kg	Yrkeskläder, städrockar, tröjor, klänningar, byxor, bordsdukar och strumpor
Express	4 kg	Mindre känsliga textilier som för programmet Vit-/Kulörtvätt.
Fintvätt	4 kg	Tröjor, klänningar, byxor, städrockar, bordsdukar, skjortor och blusar
Skjortor	2 kg	Skjortor och skjortblusar
Jeans	3,5 kg	Byxor, jackor, kjolar eller skjortor
Ylle	2 kg	Tröjor, koftor och strumpor
Siden	1 kg	Blusar och skjortor
Frotté	8 kg	Endast textilier av frotté: Handdukar, badlakan, morgonrockar, tvättilappar, sängkläder
Skrynkelfreducering	1 kg	Bomulls- eller linnestilier
Automatic plus	5 kg	Blandade textilier för programmen Vit-/Kulörtvätt och Strykfri tvätt
Mikrofiber	7 kg	Moppar och städdukar
Tidsprogram varmt	8 kg	Jackor, kuddar, sovsäckar, textilier med volym, textilier med flera lager, mindre mängder tvätt
Tidsprogram kallt	8 kg	Allt som ska luftas
Korgprogram Korg sensitiv	–	Använd bara programmen med torkkorg. Se bruksanvisningen för torkningskorgen.
Programpaket		
Sport, Hemtextilier, Hygien, WetCare, Lakan, handdukar m.m, Specialprogram		Olika program kan väljas.
Tillval		
Skongång plus Skrynkelskydd	Reducerad mekanik under torkning (färre trumrotationer). Skrynkelfreducering när tvätten inte tas ut direkt efter programslut.	

Tips: Ha en dammsugare i närheten

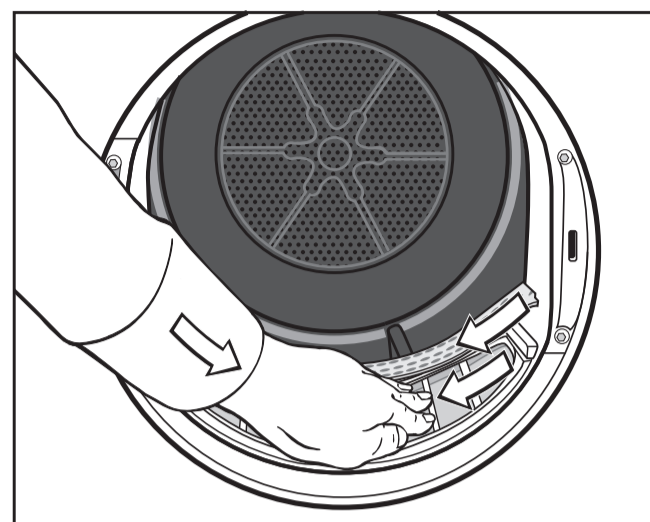
Rengör: Efter torkning och när displayen visar meddelandet Rengör luftkanaler (bekräfta med OK).



- Dra ut luddfiltret.

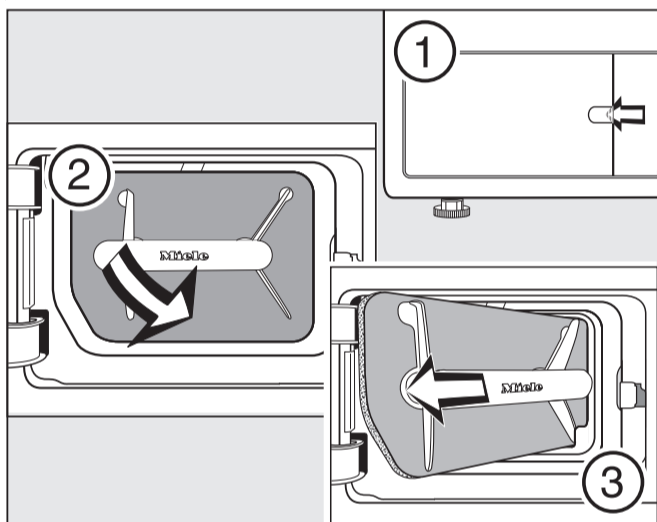


- Dra bort luddet eller använd en dammsugare.
- Vid grov smuts: Se bruksanvisningen.

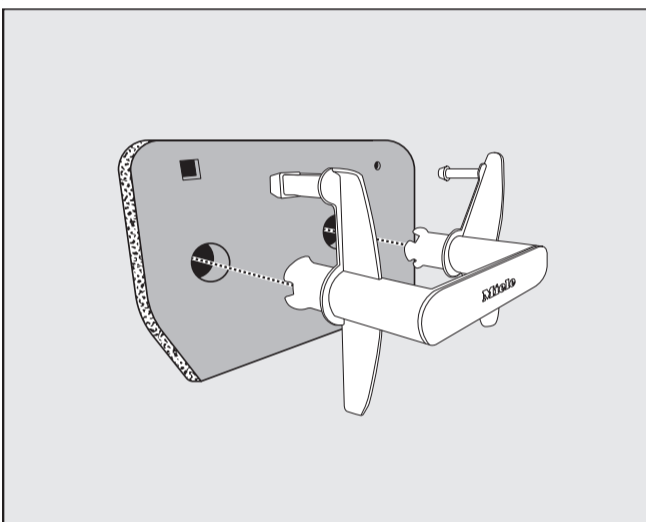


- Dra bort luddet eller använd en dammsugare.
- Vid grov smuts: Se bruksanvisningen.

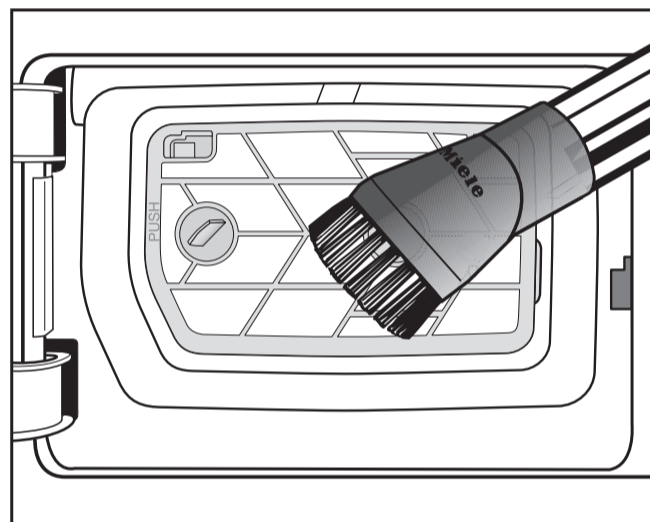
Rengör: 1 x dagligen vid oavbruten drift och när displayen visar Rengör luftkanaler (bekräfta med OK).



- Öppna luckan ①.
- Dra ut luddfiltret i dess handtag framåt åt höger ②.
- Dra ut luddfiltret snett ③.
- Kontrollera luddfiltret regelbundet efter tecken på förslitning.

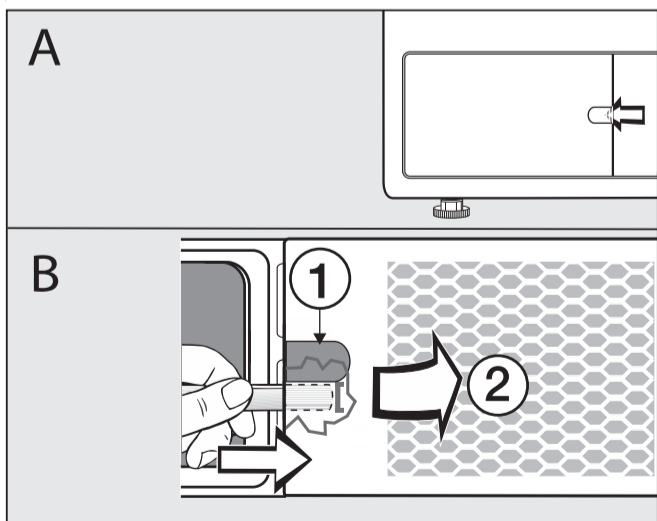


- Dra ut handtaget ur filtret.
- Spola ur filtret, tryck ut det försiktigt och låt det torka.
- Sätt fast handtaget.

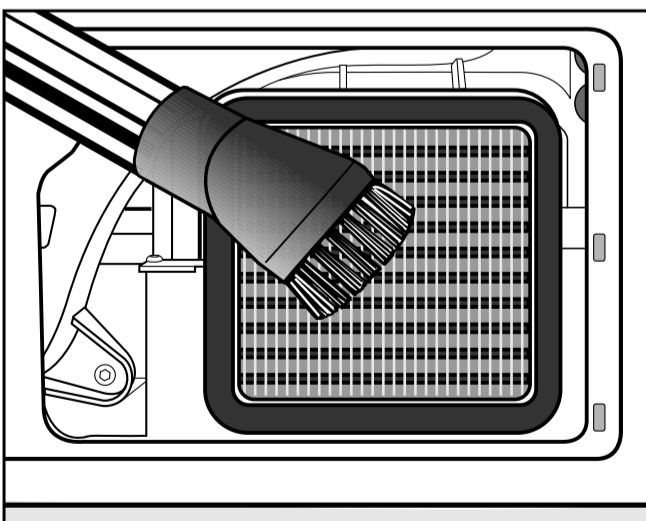


- Dammsug försiktigt upp luddet.
- Vid grov smuts: Se bruksanvisningen.
- Sätt in filtret: Se vänster bild, ordningsföljd ③-②-①.

Rengör: Bara när displayen visar Öppna galler nere till höger, rengör värmeväxlaren (bekräfta med OK)

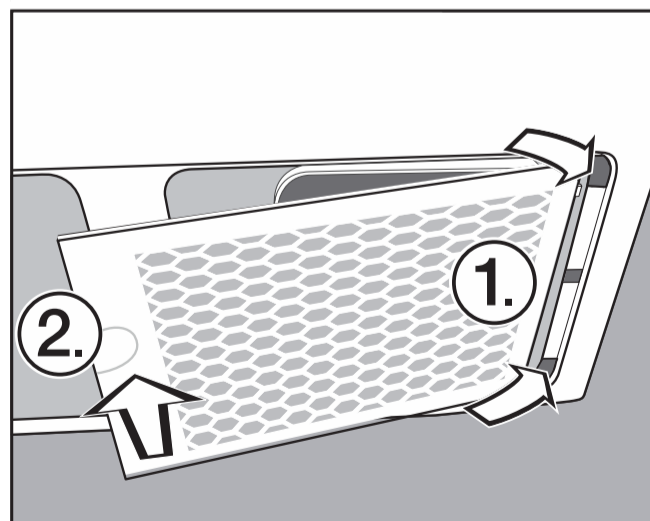


- (A) Öppna luckan.
- (B) Stick till exempel in ett skedskaff under kanten ① och lirka lätt.
- Fäll upp gallret ② och ta loss det.



⚠ Skaderisk: Rör inte kylelementen med fingrarna. Du kan skära dig på dem.

- Dammsug försiktigt upp luddet/dammet.



- Sätt in höger galler ①.
- Tryck fast vänster galler ②.

