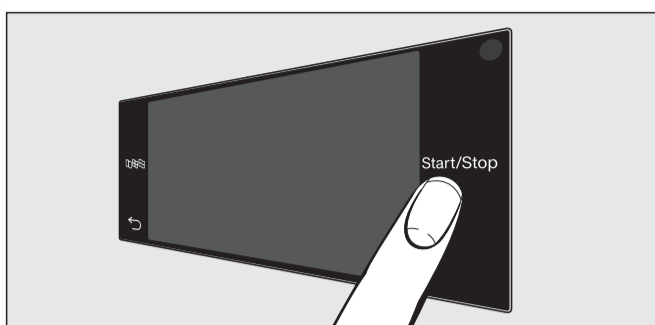
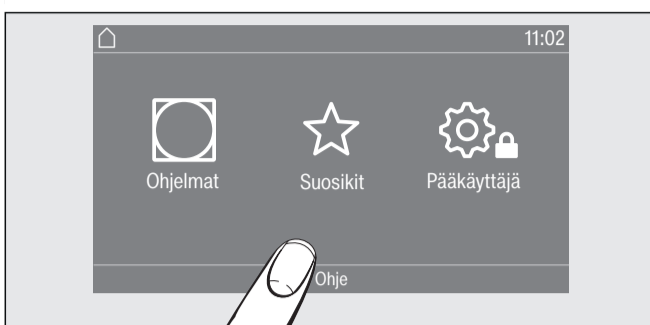


## Kosketusnäyttö ja hipaisupainikkeet



- Kytke virta päälle painamalla .
- Hipaisupainikkeet , , *Start/Stop* sekä kosketusnäytössä näkyvät painikkeet reagoivat sormen kosketukseen.

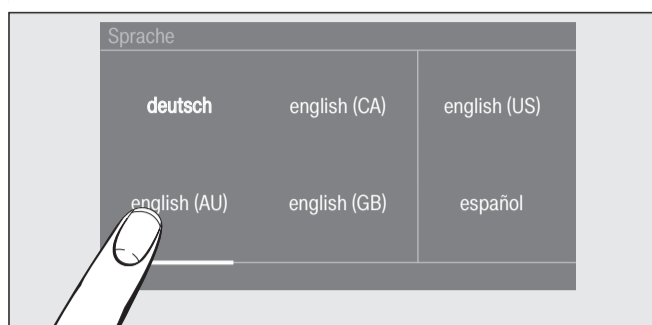
## Käyttöopastus



Tarvittaessa saat näyttöön ohjeita koneen käyttöön.

- Kosketa hipaisupainiketta *Ohje*.
- Pyyhkäise näyttöä oikealta vasemmalle.

## 1 Kielen valinta



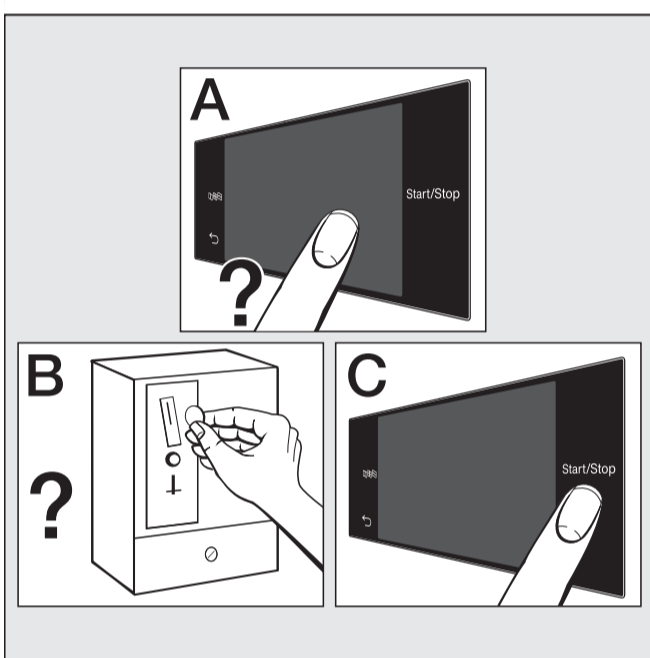
- Kosketa .
- Pyyhkäise näyttöä oikealle tai vasemmalle, kunnes haluamasi kieli tulee näkyviin.
- Valitse kieli.

## 2 Pyykin lajittelu ja laittaminen koneeseen



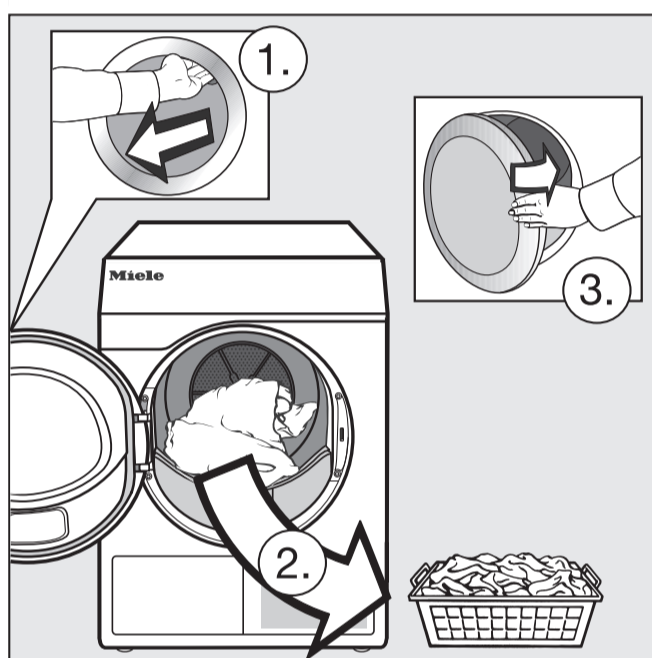
- ☒ = Rumpukuivaus kielletty,
- ☒ = Normaali rumpukuivaus (korkeampi lämpötila)
- ☒ = Valitse lisätoiminto *Hellävarainen*
- Laita pyykki koneeseen.

## 3 Ohjelman valinta ja käynnistys



- Valitse ohjelma (A).  
Valitse sitten: *Kuivuusaste* tai *Kesto* ja tarvittaessa *Lisätoiminto*.
- Suorita maksu tarvittaessa (B).
- Paina *Start/Stop* (C).

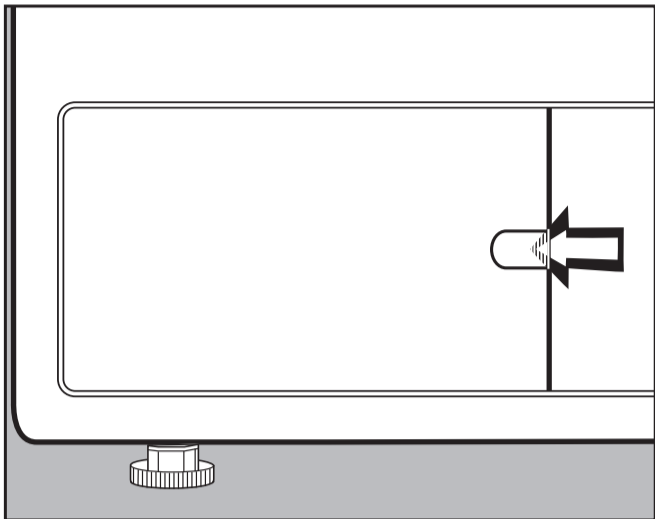
## 4 Pyykin ottaminen pois koneesta



- Näytössä näkyy *Seis*.
- Avaa luukku.
  - Ota pyykki pois koneesta.

Ohjelma	enint.	Tekstiilit
<b>Puuvilla Eco</b> / <b>Puuvilla PRO</b>	8 kg	Normaalikostea puuvillapyykki, kuten ohjelmassa <i>Valko-/kirjopyykki</i> .
<b>Valko-/Kirjopyykki</b>	8 kg	Takit, työvaatteet, työtakit, esiliinat, vauvanvaatteet, t-paidat, alusvaatteet, tikit, frotee- ja pellavapyyhkeet, froteekylpypyyhkeet ja -kylpytakit, froteeliinavaatteet, kuumuutta kestävä pöytäliinat
<b>Siliävät kuidut</b>	4 kg	Työvaatteet, paitapuserot, neulepuserot, leningit, housut, pöytäliinat, sukat
<b>Pika</b>	4 kg	Kuumuutta kestävä tekstiilit, kuten ohjelmassa <i>Valko-/kirjopyykki</i> .
<b>Hienopyykki</b>	4 kg	Hienot neuleet, hameet, housut, paitapuserot, pöytäliinat, paidat, puserot, naisten alusvaatteet, aplikoidut tekstiilit
<b>Paidat</b>	2 kg	Paidat, paitapuserot
<b>Farkut</b>	3,5 kg	Housut, takit, hameet, paidat
<b>Villa</b>	2 kg	Villapaidat, villatakkit, villasukat
<b>Silkki</b>	1 kg	Paitapuserot, paidat
<b>Froteepyykki</b>	8 kg	Pelkästään froteetekstiilejä: Pyyheliinat, kylpypyyhkeet/-takit, pesulaput, liinavaatteet.
<b>Sileyty</b>	1 kg	Puuvilla- tai pellavatekstiilit
<b>Automatic plus</b>	5 kg	Sekalaista pyykkiä varten, jossa sekä ohjelmiin Valko-/Kirjopyykki että Siliävät kuidut tarkoitettuja tekstiilejä
<b>Mikrokuidut</b>	7 kg	Mopit, siivousliinat
<b>Aikaohjelma lämmin</b>	8 kg	Takit, tynnyt, makuupussit, paksut tekstiilit, monikerroksiset tekstiilit, pieni määrä pyykkiä
<b>Aikaohjelma kylmä</b>	8 kg	Kaikki tuuletusta kaipaavat tekstiilit.
<b>Koriohjelma / Kori sensitiv</b>	–	Käytä näitä ohjelmia vain kuivauskorin kanssa. Noudata kuivauskorin käyttöohjetta.
<b>Ohjelmapaketit</b>		
<b>Urheiluvaatteet, Kodintekstiilit, Hygienia, WetCare, Mankeloitava pyykki, Omat ohjelmat</b>		Valittavissa on paljon erilaisia ohjelmia.
<b>Lisätoiminnot</b>		
<b>Hellävarainen</b>	Alhaisempi kuivauslämpötila.	
<b>Pöyhintä</b>	Vähentää rypistymistä, kun pyykkiä ei oteta pois koneesta heti ohjelman päätyttyä.	

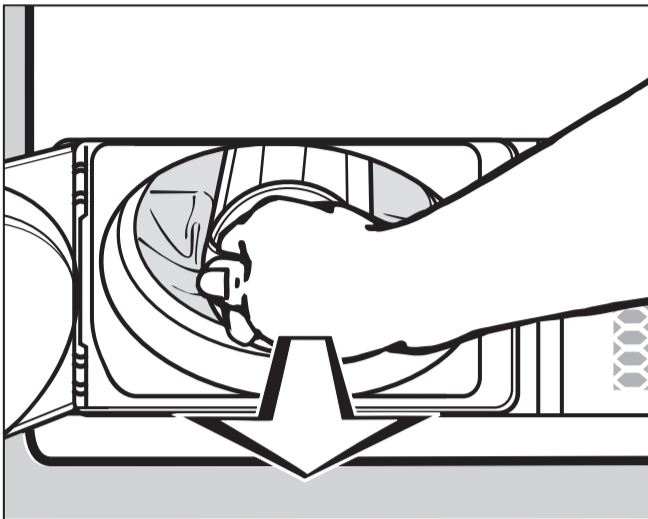


**Neuvo: Ota pölynimuri valmiiksi esiin**
**Puhdista: aina kuivauksen jälkeen – ja kun näyttöön tulee ilmoitus Puhdista ilmakanavat tai Puhdista sihdit.**


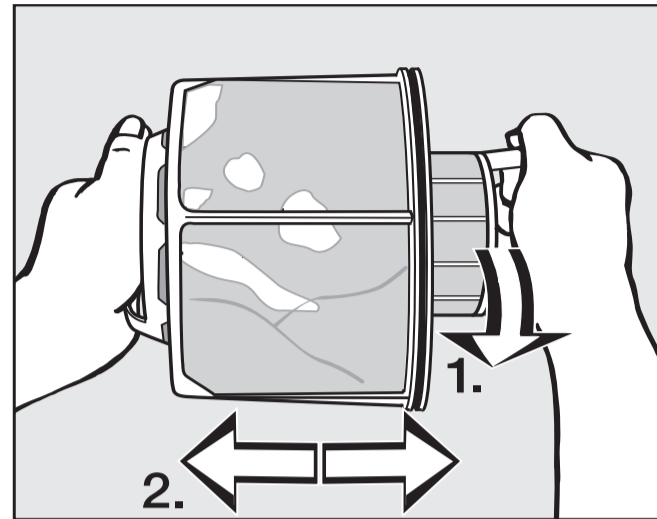
Kuivausrummun virta on päällä.

- Avaa jalustan luukku.

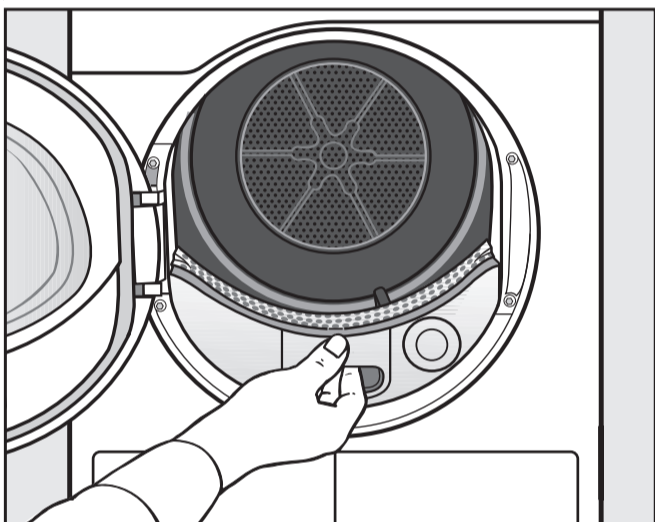
Ilmoitus sammuu n. 10 s kuluttua.



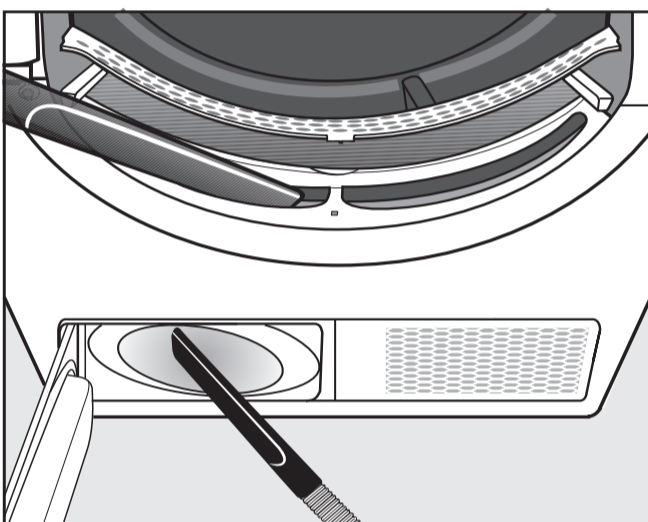
- Vedä nukkasihdi ulos.
- Tarkasta suodatin säännöllisesti kulumien varalta.



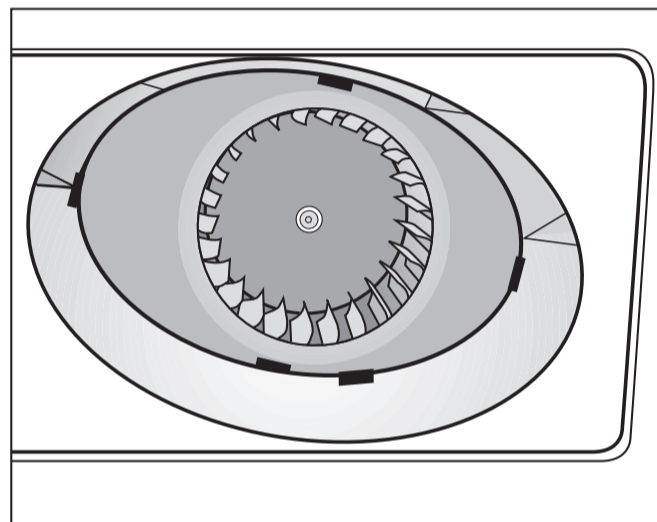
- Irrota nukkasihdin osat toisistaan.
- Pyyhi tai imuroi nukka molemmista osista.

**– tarkasta ja puhdista tarvittaessa myös seuraavat osat**


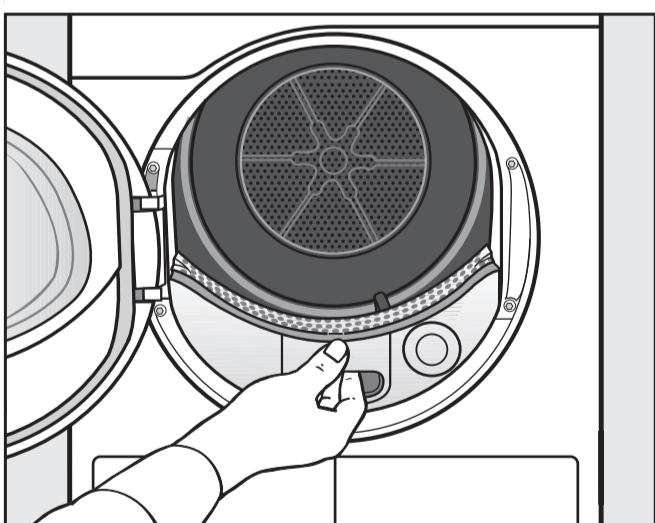
- Vedä peitelevy irti.
- Pyyhi siitä nukka pois kostealla liinalla.



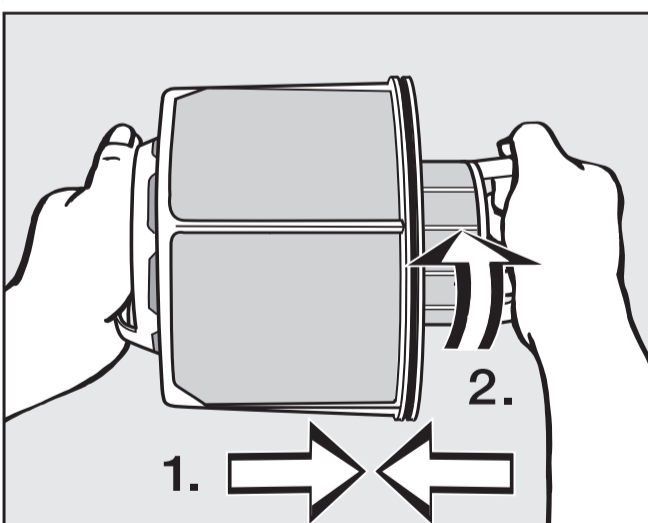
- Imuroi nukka pölynimurin rakosuuttimella.



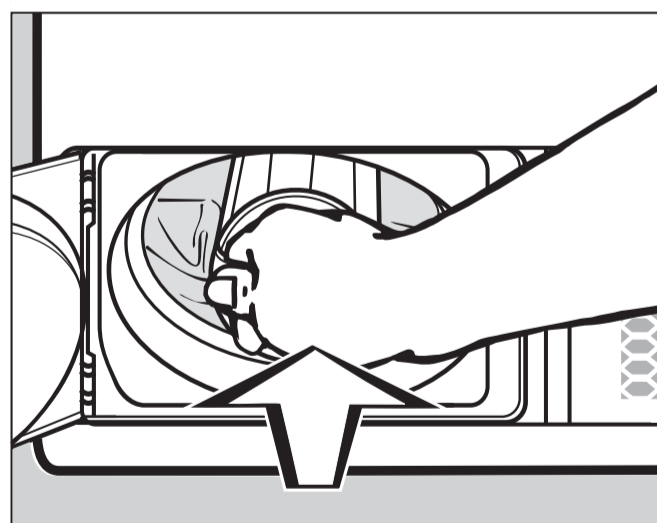
- Pyyhi varovasti kostealla liinalla:  
... pöly siipipyörästä.  
... nukka koko siipipyörän alueelta.

**Peitelevyn ja nukkasihdin asennus takaisin paikalleen**


- Työnnä peitelevy paikalleen.



- Kokoa nukkasihdi.



- Työnnä nukkasihdi paikalleen.
- Sulje jalustan luukku.

