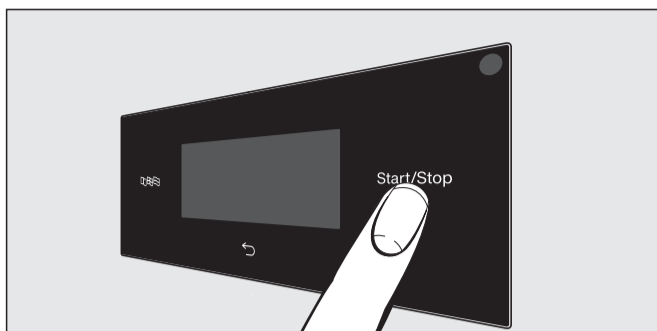
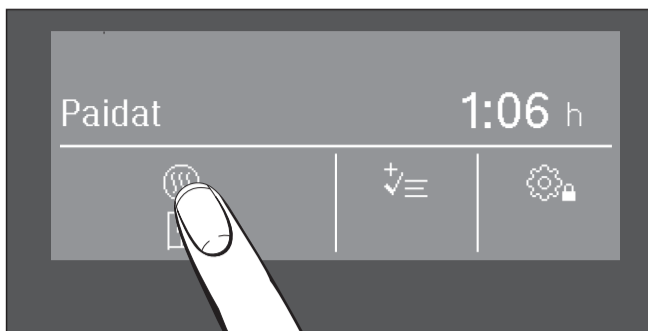


Kosketusnäyttö ja hipaisupainikkeet



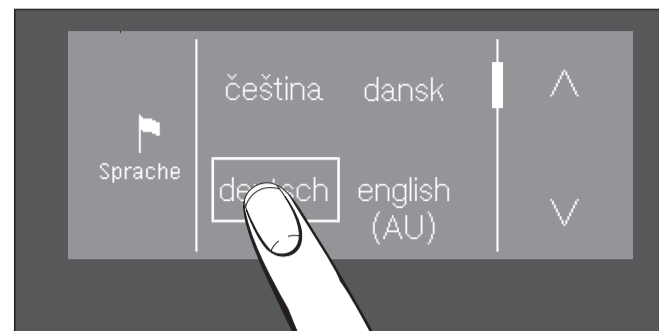
- Kytke virta päälle painamalla .
- Hipaisupainikkeet , , *Start/Stop* sekä kosketusnäytössä näkyvät painikkeet reagoivat sormen kosketukseen.



Esimerkki: Kuivuusasteen valinta ☆
Erikoisohjelmissa

- Kosketa .
- Valitse kuivuusaste painikkeilla – ja + ja vahvista painamalla OK.

1 Kielen valinta



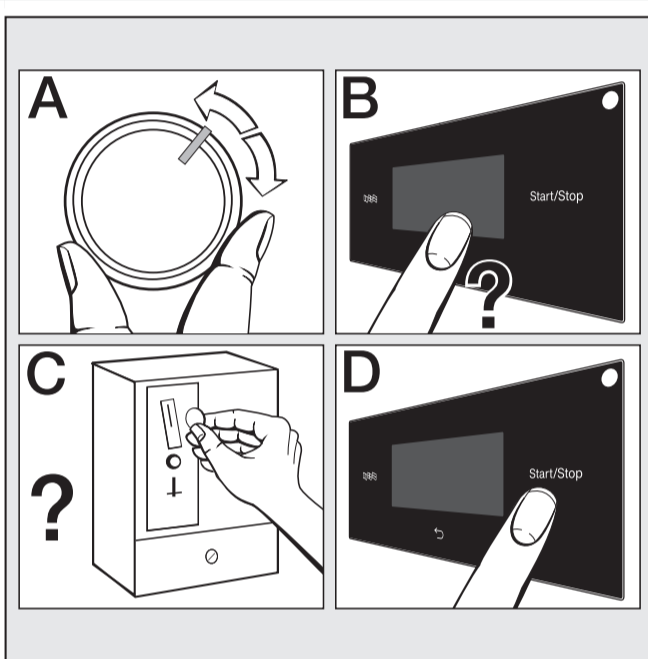
- Kosketa .
- Kosketa ^ tai v, kunnes haluamasi kieli tulee näyttoon.
- Valitse kieli.

2 Pyykin lajittelu ja laittaminen koneeseen



- ☒ = Rumpukuivaus kielletty,
- ☑ = Normaali rumpukuivaus (korkeampi lämpötila)
- ☑ = Valitse lisätoiminto *Hellävarainen*
- Laita pyykki koneeseen.

3 Ohjelman valinta ja käynnistys



- Valitse ohjelma (A).
- Valitse mahdolliset muut ohjelma-asetukset (B).
- Suorita maksu tarvittaessa (C).
- Paina *Start/Stop* (D).

4 Pyykin ottaminen pois koneesta



- Näytössä näkyy Seis.
- Avaa luukku.
 - Ota pyykki pois koneesta.

Ohjelmat	enint.*	Pyykin laji / Huomautuksia / Neuvoja	+	≡
Pika Kaappikuiva	4 kg	Kuumuutta kestävät tekstiilit, kuten ohjelmassa <i>Valko-/kirjopyykki</i> .	–	
Siliävät kuidut Kaappikuiva plus Kaappikuiva Silityskuiva	4 kg	Työvaatteet, paitapuserot, neulepuserot, leningit, housut, pöytäliinat, sukat. – Sekalainen pyykki (siliävät kuidut ja valko-/kirjopyykki): Valitse ohjelma <i>Automatic plus</i> .		
Villa	2 kg	Villapaidat, villatakkit, villasukat	–	–
Aikaohjelma lämmin	7 kg	Takit, tynnyt, makuupussit, monikerroksiset tekstiilit, raskaat puuvillapöytäliinat, yksittäiset pienet vaatekappaleet – Valitse aika: kosketa – valitse aika painikkeilla ^ v – kosketa OK.		
Valko-/kirjopyykki Kaappikuiva plus Kaappikuiva Silityskuiva Mankelikuiva	7 kg	Takit, työvaatteet, työtakit, esiliinat, vauvanvaatteet, t-paidat, alusvaatteet, takit, frotee- ja pellavapyyhkeet, froteekylpypyyhkeet ja -kylpytakit, froteeliinavaatteet, kuumuutta kestävät pöytäliinat – Säilytä mankeloitava pyykki rullattuna, jotta se pysyisi kosteana mankelointiin saakka. – Pelkästään froteetekstiilejä: Valitse ohjelma <i>Froteepyykki</i> .		
Puuvilla PRO Kaappikuiva	7 kg	Normaalikostea puuvillapyykki, kuten ohjelmassa <i>Valko-/kirjopyykki</i> .	–	
Puuvilla Kaappikuiva	7 kg	Normaalikostea puuvillapyykki, kuten ohjelmassa <i>Valko-/kirjopyykki</i> . (Asetuksen mukainen vertailutestiohjelma).	–	

* Kuivan pyykin paino

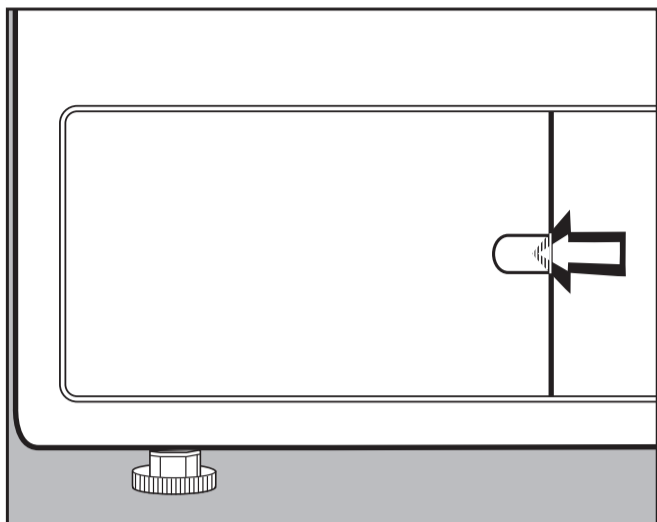
↑ ≡ Lisätoiminto *Hellävarainen* = Alhaisempi kuivauslämpötila.

↑ ≡ Lisätoiminto *Pöyhintä* (jos vapautettu) = Vähentää rypistymistä, kun pyykkiä ei oteta pois koneesta heti ohjelman päätyttyä.

☆ Erikoisohjelmat

Froteepyykki, Paidat, Hienopyykki, Sileytys, Farkut, Silkki, Automatic plus, Mikrokuidut, Aikaohjelma kylmä, Koriohjelma

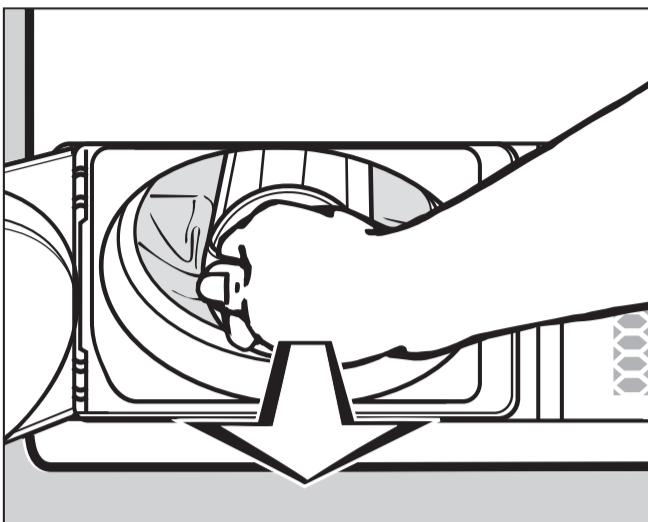
Jos vapautettu: Urheiluvaatteet, Ulkovaatteet, Kyllästys, Untuvavuodevaatteet, Tekokuituvuodevaatteet, Suuret tekstiilit, Puuvilla hygienia, Siliävät kuidut hygienia, Aikaohjelma lämmin hygienia

Neuvo: Ota pölynimuri valmiiksi esiin
Puhdista: aina kuivauksen jälkeen – ja kun näyttöön tulee ilmoitus Puhdista ilmakanavat tai Puhdista sihdit.


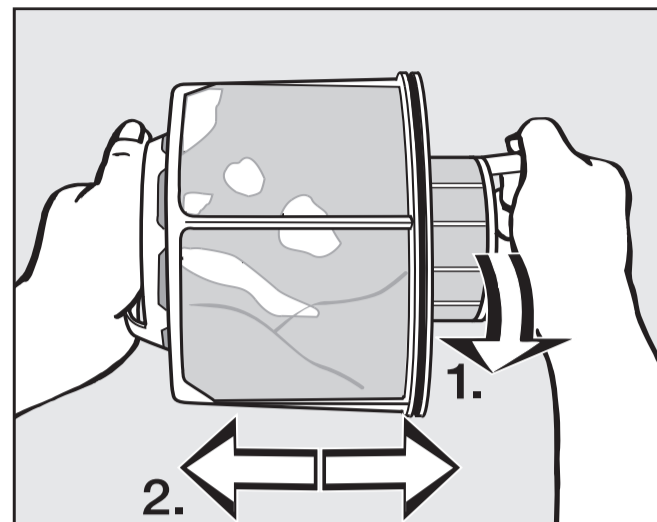
Kuivausrummun virta on päällä.

- Avaa jalustan luukku.

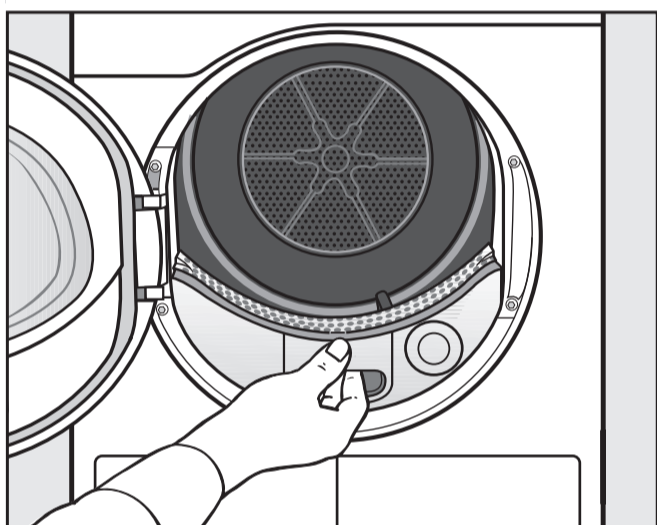
Ilmoitus sammuu n. 10 s kuluttua.



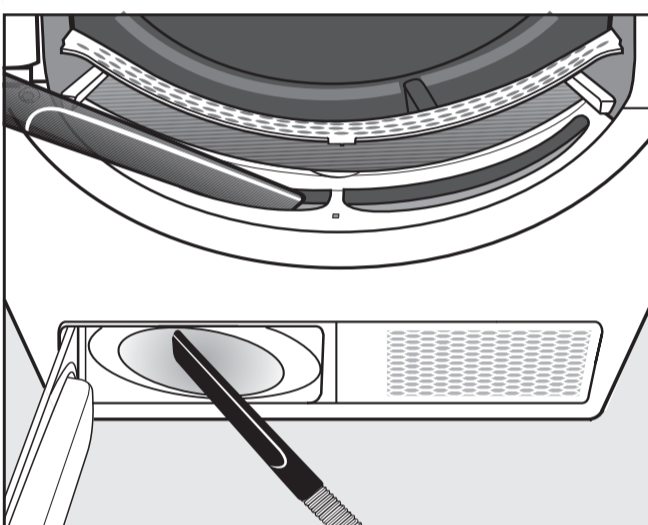
- Vedä nukkasihdi ulos.
- Tarkasta suodatin säännöllisesti kulumien varalta.



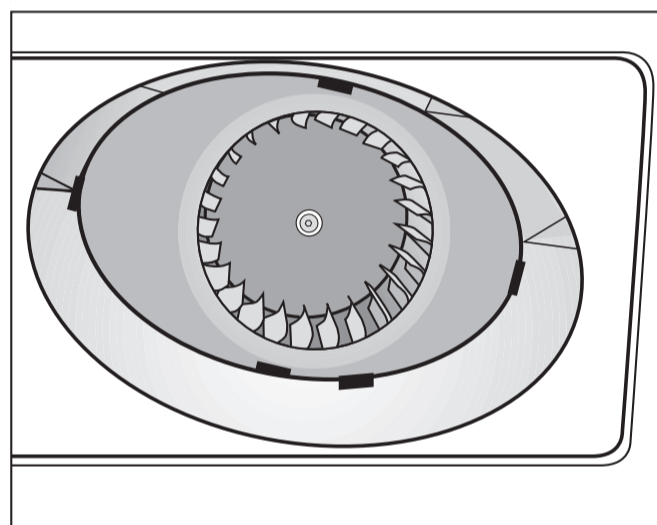
- Irrota nukkasihdin osat toisistaan.
- Pyyhi tai imuroi nukka molemmista osista.

– tarkasta ja puhdista tarvittaessa myös seuraavat osat


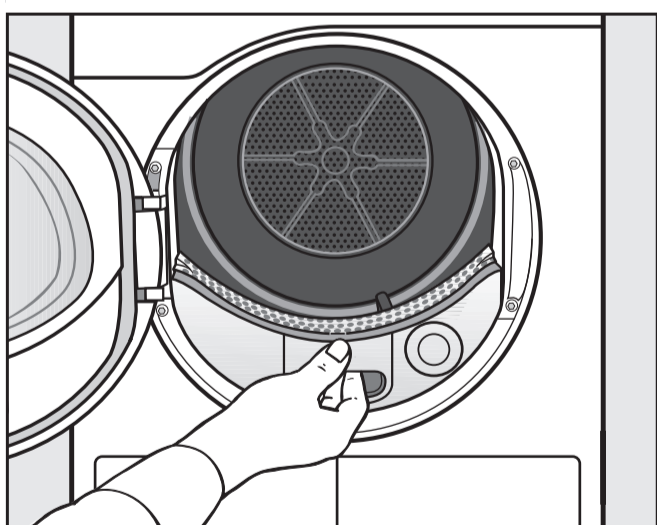
- Vedä peitelevy irti.
- Pyyhi siitä nukka pois kostealla liinalla.



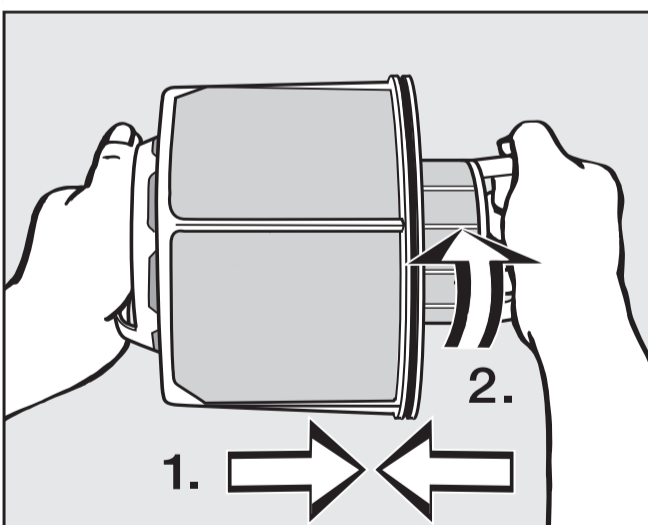
- Imuroi nukka pölynimurin rakosuuttimella.



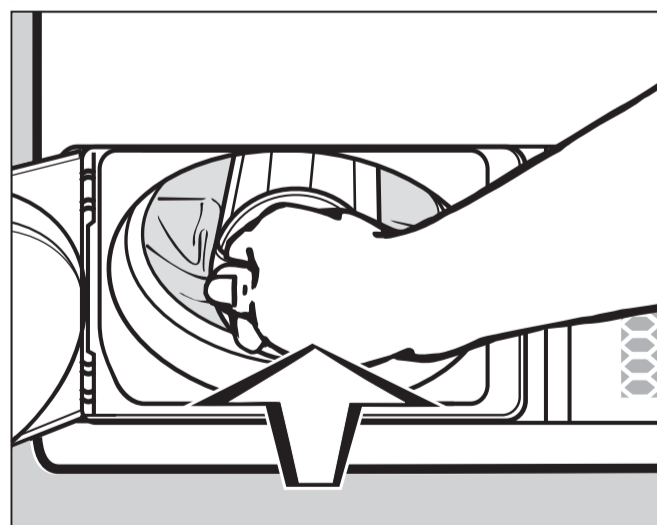
- Pyyhi varovasti kostealla liinalla:
... pöly siipipyörästä.
... nukka koko siipipyörän alueelta.

Peitelevyn ja nukkasihdin asennus takaisin paikalleen


- Työnnä peitelevy paikalleen.



- Kokoa nukkasihdi.



- Työnnä nukkasihdi paikalleen.
- Sulje jalustan luukku.

