

## Mode d'emploi Sèche-linge à pompe à chaleur



Veillez lire **impérativement** le mode d'emploi avant l'installation et la mise en service de l'appareil. Vous éviterez ainsi de vous blesser et d'endommager votre appareil.

# Table des matières

---

<b>Consignes de sécurité et mises en garde</b> .....	<b>5</b>
<b>Développement durable et protection de l'environnement</b> .....	<b>15</b>
Élimination des peluches ou des accessoires.....	15
Utilisation optimale d'énergie et de temps.....	16
Eau de condensation .....	17
Technologie de pompe à chaleur écoénergétique.....	17
<b>Présentation</b> .....	<b>18</b>
Votre sèche-linge.....	18
Bandeau de commande .....	19
Menu principal à l'écran .....	19
Symboles à l'écran .....	20
Principe de fonctionnement .....	20
Connexion réseau.....	21
Capteur de proximité/MotionReact.....	22
ComfortOpen.....	22
Éclairage du tambour .....	22
AmbientLight.....	22
PowerDry .....	22
WoolDry.....	22
PerfectDry .....	22
SteamCare.....	23
Wash2Dry .....	23
FragranceDos.....	23
Réservoir d'eau de condensation.....	23
<b>Mise en service</b> .....	<b>24</b>
Conditions pour la mise en réseau .....	24
Déroulement de la mise en service .....	24
<b>Utilisation</b> .....	<b>25</b>
Ordre des commandes .....	25
Sur le sèche-linge .....	25
Via l'app.....	25
Préparation du linge .....	26
Mise en marche du sèche-linge.....	26
Chargement du linge.....	26
Sélection d'un programme.....	27
Réglage des paramètres du programme.....	27
Démarrage d'un programme.....	28
Fin du programme .....	28
Spécificités de la commande via l'app .....	29
Activation de la commande via l'app .....	29
Sélection et lancement du programme via l'app.....	29

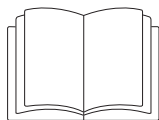
# Table des matières

Démarrage différé.....	29
Modifications du programme après le démarrage du programme .....	30
Déplacement d'un programme.....	30
♡ Favoris .....	31
Utilisation du réservoir d'eau de condensation.....	32
Utilisation du système de parfum FragranceDos .....	34
<b>Programmes .....</b>	<b>38</b>
Vue d'ensemble des programmes .....	38
Options .....	47
Données de consommation.....	48
Données de consommation.....	49
<b>Bon à savoir .....</b>	<b>52</b>
Conseils .....	52
Protection du sèche-linge .....	53
Protection du linge .....	53
Symboles d'entretien sur l'étiquette d'entretien.....	53
<b>Ajuster les réglages .....</b>	<b>55</b>
⚙ Réglages: Aperçu .....	55
Général.....	56
Mise à jour logiciel.....	56
Sécurité.....	56
verrouill. mise service.....	56
Capteur de proximité .....	56
Réglages d'usine .....	56
Mise en réseau .....	56
Wi-Fi .....	56
Connexion.....	56
Commande distance .....	57
Fonctions de l'appareil .....	57
Memory.....	57
ComfortOpen .....	57
Infroissable .....	57
Paliers de séchage.....	57
Affichage nettoyer filtre.....	57
Temp. refroidissement .....	58
Informations .....	58
Informations légales .....	58
Consommation.....	58
Heures de service .....	58
Service.....	58

# Table des matières

---

<b>Nettoyage et entretien</b> .....	<b>59</b>
Nettoyage de la carrosserie, du tambour et du bandeau .....	59
Nettoyage du filtre à peluches.....	59
Nettoyage du capteur d'humidité résiduelle .....	61
Nettoyage du filtre de socle.....	62
Nettoyage du joint en caoutchouc du réservoir d'eau de condensation.....	66
<b>Correction des problèmes</b> .....	<b>67</b>
Messages d'erreur à l'écran après une annulation de programme.....	67
Indications à l'écran .....	69
Le programme de séchage dure longtemps .....	70
Pas un bon résultat de séchage .....	70
Bruits et Odeurs .....	72
Problèmes généraux avec le sèche-linge.....	72
Traces d'usure sur le filtre de socle.....	76
Régénération du filtre de socle.....	78
Nettoyage de l'évacuation de l'eau de condensation.....	78
Contrôle de l'échangeur thermique .....	78
Nettoyage des filtres à peluches à l'eau.....	79
Nettoyage du filtre à peluches du réservoir d'eau de condensation.....	81
Remplacement de la buse pour SteamCare .....	82
<b>SAV</b> .....	<b>83</b>
Contact en cas d'anomalies.....	83
Base de données EPREL.....	83
Garantie .....	83
Accessoires en option .....	83
<b>Installation</b> .....	<b>84</b>
Vue de l'arrière .....	84
Transport du sèche-linge.....	84
Ajustement du sèche-linge .....	85
Conditions d'installation supplémentaires.....	85
Raccord externe pour l'eau de condensation .....	88
Raccordement électrique.....	92
Caractéristiques techniques.....	93
Déclaration de conformité.....	94



Veillez impérativement lire ce mode d'emploi.



Ce sèche-linge contient un fluide frigorigène inflammable et explosif.

Ce sèche-linge répond aux réglementations de sécurité en vigueur. Toute utilisation non conforme peut toutefois causer des dommages corporels et matériels.

Lisez attentivement le mode d'emploi avant de mettre le sèche-linge en service. Vous y trouverez des informations importantes sur le montage, la sécurité, l'utilisation et l'entretien de cet appareil. Vous vous protégerez et éviterez ainsi de détériorer votre sèche-linge.

Conformément à la norme CEI 60335-1, Miele indique expressément de lire impérativement le chapitre pour l'installation du sèche-linge et de suivre les consignes de sécurité et de mise en garde.

La société Miele ne peut être tenue responsable des dommages dus au non-respect de ces consignes.

Conservez ce mode d'emploi et remettez-le en cas de cession de l'appareil.

### Utilisation conforme aux dispositions

- ▶ Ce sèche-linge est destiné à être utilisé dans un cadre domestique ou présentant des caractéristiques similaires.
- ▶ Ce sèche-linge n'est pas conçu pour être utilisé à l'extérieur.
- ▶ Ce sèche-linge est conçu pour une utilisation jusqu'à 4'000 m d'altitude au-dessus du niveau de la mer.

## Consignes de sécurité et mises en garde

---

▶ N'utilisez le sèche-linge que conformément à l'usage domestique et uniquement pour sécher des textiles lavés dans l'eau, dont l'étiquette apposée par le fabricant précise qu'ils peuvent être séchés au sèche-linge.

Tout autre type d'utilisation est interdit. Miele n'assume aucune responsabilité pour les dommages causés par une utilisation non conforme aux dispositions ou une erreur de manipulation.

▶ Toute personne qui, pour des raisons d'incapacité physique, sensorielle ou mentale, ou bien de par son inexpérience ou ignorance, n'est pas apte à se servir de ce sèche-linge en toute sécurité, ne doit pas l'utiliser sans la supervision ou les instructions d'une personne responsable.

### En présence d'enfants dans le ménage

▶ Les enfants de moins de 8 ans doivent être tenus à distance du sèche-linge, à moins d'être constamment surveillés.

▶ Les enfants de plus de huit ans sont autorisés à utiliser ce sèche-linge sans surveillance uniquement si son fonctionnement leur a été expliqué de telle sorte qu'ils puissent le manipuler en toute sécurité. Les enfants doivent être capables de reconnaître et de comprendre les dangers que présente une erreur de manipulation.

▶ Les enfants ne doivent jamais nettoyer ou entretenir le lave-/sèche-linge sans surveillance.

▶ Surveillez toujours les enfants qui se trouvent à proximité du sèche-linge. Ne laissez jamais les enfants jouer avec le sèche-linge.

### Sécurité technique

▶ Veuillez suivre les instructions du chapitre "Installation".

▶ Avant d'installer le sèche-linge, vérifiez qu'il ne présente aucun dommage extérieur visible.

N'installez pas et ne mettez pas en service un sèche-linge endommagé.

▶ Avant de raccorder votre sèche-linge au réseau, comparez les données de raccordement (fusible, tension et fréquence) figurant sur la plaque signalétique avec celles du réseau électrique. En cas de doute, renseignez-vous auprès d'un électricien professionnel.

## Consignes de sécurité et mises en garde

---

► Le fonctionnement temporaire ou permanent sur un système d'alimentation électrique autonome ou non synchrone au réseau (comme les réseaux autonomes, les systèmes de secours) est possible. La condition préalable au fonctionnement est que le système d'alimentation électrique corresponde aux spécifications de la norme EN 50160 ou similaire.

Les mesures de protection prévues dans l'installation domestique et dans ce produit Miele doivent également être assurées dans leur fonction et leur mode de fonctionnement en fonctionnement isolé ou en fonctionnement non synchrone au réseau ou être remplacées par des mesures équivalentes dans l'installation. Comme décrit, par exemple, dans la publication actuelle de VDE-AR-E 2510-2.

► La sécurité électrique de ce sèche-linge n'est assurée que s'il est raccordé à un système de mise à la terre réglementairement installé. Il est impératif que cette condition de sécurité élémentaire soit respectée. En cas de doute, faites contrôler l'installation domestique par un professionnel. Miele ne saurait être tenue pour responsable des dommages causés par un circuit de mise à la terre manquant ou défectueux.

► En cas de défaut ou lors des travaux de nettoyage et d'entretien, vous n'aurez déconnecté ce sèche-linge du réseau électrique que si :

- la fiche du sèche-linge est débranchée de la prise secteur, ou
- le(s) disjoncteur(s) de l'installation domestique est/sont déclenché(s),
- le fusible de l'installation domestique est entièrement dévissé et sorti de son logement.

► Pour des raisons de sécurité, n'utilisez pas de rallonge (risque d'incendie par suite de surchauffe).

► Les pièces défectueuses ne doivent être remplacées que par des pièces d'origine Miele. Ce sont les seules pièces garanties par Miele comme répondant entièrement aux exigences de sécurité en vigueur.

► La fiche doit toujours être accessible pour pouvoir couper le sèche-linge de l'alimentation réseau.

► Toute réparation non conforme risque de présenter des dangers imprévisibles pour l'utilisateur, pour lesquels Miele n'assume aucune responsabilité. Les réparations ne doivent être effectuées que par des professionnels agréés par Miele. Sinon, les dommages qui pourraient en résulter ne seraient pas couverts par la garantie.

## Consignes de sécurité et mises en garde

---

- ▶ Les bénéfices liés à la garantie sont perdus si le sèche-linge n'est pas réparé par un service après-vente agréé par Miele.
- ▶ Si le câble d'alimentation secteur est endommagé, son remplacement doit être effectué par des spécialistes agréés par Miele, afin d'écartier tout danger pour l'utilisateur.
- ▶ Ce sèche-linge ne doit pas être utilisé à un emplacement non stationnaire (p. ex. à bord d'un bateau).
- ▶ Ne procédez à aucune modification du sèche-linge qui n'est pas expressément autorisée par Miele.
- ▶ Ce sèche-linge est équipé d'une ampoule spéciale en raison des conditions particulières (relatives entre autres à la température, à l'humidité, aux vibrations, à la résistance chimique et aux frottements). Cette ampoule spéciale convient uniquement à l'utilisation prévue. Elle n'est pas prévue pour éclairer une pièce. Seul un professionnel agréé par Miele ou le service après-vente Miele doit se charger de l'échange.
- ▶ La pompe à chaleur pourrait être endommagée. Le sèche-linge peut être mis en marche après son installation. Attendez une heure avant de démarrer un programme de séchage.



 Risque d'incendie et d'explosion dû à l'endommagement du sèche-linge.

Le fluide frigorigène R290 (propane) est un gaz inflammable et explosif en cas de fuite due à un sinistre.

Assurez-vous que votre sèche-linge ne soit pas endommagé. N'effectuez pas de modification sur le sèche-linge.

- ▶ Si votre sèche-linge est endommagé, respectez les consignes suivantes :
  - Évitez d'allumer une flamme ou tout ce qui pourrait causer une étincelle.
  - Déconnectez le sèche-linge du réseau électrique.
  - Aérez la pièce dans laquelle vous avez installé le sèche-linge.
  - Contactez le service après-vente Miele.



## Consignes de sécurité et mises en garde

---

▶ Dysfonctionnements dus à des températures trop élevées. Ne ré-  
duisez en aucun cas l'espace entre le dessous du sèche-linge et le sol  
par des fileurs de finition, une moquette à poils hauts ou des produits  
similaires. Sinon, une aération suffisante n'est pas garantie.

▶ Aucune porte fermant à clé, porte coulissante ou s'ouvrant dans le  
sens inverse de la porte du sèche-linge ne doit se trouver dans l'axe  
d'ouverture de celle-ci.

### Utilisation conforme

▶ La capacité maximale de charge est de 9 kg (linge sec).  
Vous pouvez consulter les capacités de charge maximales des diffé-  
rents programmes au chapitre "Programmes".

▶ Risque d'incendie dû à une installation électrique non autorisée.  
Ne raccordez pas le sèche-linge à une prise programmable. Il s'agit  
par exemple des minuteries ou des installations électriques avec ar-  
rêt en pic de charge.

Si le programme de séchage est interrompu avant la fin de la phase  
de refroidissement, le linge risque de prendre feu.

▶ **Attention** : ne déclenchez jamais le sèche-linge avant que le pro-  
gramme de séchage ne soit terminé, sauf si vous sortez immédiate-  
ment toutes les pièces de linge et les disposez de sorte que la cha-  
leur dégagée par le linge puisse se dissiper.

▶ Les adoucissants et autres produits similaires doivent être utilisés  
conformément aux instructions du fabricant.

▶ Videz les poches de tous les objets qui s'y trouvent (p. ex. bri-  
quets, allumettes, etc.).

▶ Les filtres à peluches doivent être nettoyés après chaque sé-  
chage !

▶ Le sèche-linge peut être endommagé en cas d'obstruction. Les  
filtres à peluches et le filtre de socle doivent être contrôlés lors du  
nettoyage. En cas de défaut ou d'usure, le filtre à peluches et le filtre  
de socle doivent être remplacés.

Ce sèche-linge ne doit être utilisé qu'avec des filtres à peluches et  
des filtres de socle en place et en bon état.


▶ Un taux d'humidité excessif des filtres à peluches/de socle peut  
entraîner un dysfonctionnement du sèche-linge. Les filtres à peluches  
ou le filtre de socle ne doivent pas être trop mouillés quand vous les  
remettez en place après le nettoyage.

## Consignes de sécurité et mises en garde

---

► Risque d'incendie pour les textiles qui n'ont pas été suffisamment lavés ou nettoyés ou qui présentent des résidus adhérents. Il ne faut en aucun cas sécher au sèche-linge des textiles et produits :

- qui n'ont pas été lavés ou nettoyés ;
- qui ont été insuffisamment lavés et présentent par ex. des taches d'huile, de graisse ou d'autres résidus. Une attention particulière doit être portée au linge de cuisine ou de toilette présentant des résidus d'huile alimentaire, d'huile, de graisse ou de crème. Lorsque le linge n'a pas été suffisamment nettoyé, il y a un risque d'incendie dû à l'autoinflammation des textiles, même une fois le cycle de séchage terminé et le linge sorti du sèche-linge ;
- qui sont imprégnés de détergents inflammables ou sur lesquels se trouvent des résidus d'acétone, d'alcool, d'essence, de pétrole, de kérosène, de détachants, de térébenthine, de cire ou de détachant pour cire ou de produits chimiques au sens général. Une attention particulière doit être portée aux serpillères ou balais à franges ;
- sur lesquels se trouvent des résidus de laque, de spray pour les cheveux ou de dissolvant pour vernis à ongles

 Risque d'incendie lors du séchage de textiles sur lesquels se trouvent des résidus.

Risque d'incendie en cours de séchage.

Lavez avec soin les textiles imprégnés de substances ou sur lesquels se trouvent des résidus.

Lavez les textiles à haute température avec une quantité supplémentaire de lessive.

En cas de doute, lavez les textiles plusieurs fois.

## Consignes de sécurité et mises en garde

---

► Risque d'incendie sur les textiles en raison de la nature du matériau ou d'un nettoyage à sec. Il ne faut en aucun cas sécher au sèche-linge les textiles et produits cités ci-après :

- textiles qui contiennent des doublures ou matelassages en mousse, caoutchouc ou matières similaires. On peut par exemple citer des produits en mousse de latex, les bonnets de douche, les textiles imperméables, les articles et vêtements caoutchoutés, les oreillers remplis d'élastomère alvéolaire, etc. ;
- articles rembourrés endommagés (par ex. coussins ou blousons). Le matériau qui s'en échappe pourrait provoquer un incendie ;
- textiles qui ont été nettoyés avec des produits chimiques industriels, par exemple dans le cadre d'un nettoyage à sec.

► Dommages provoqués par des températures élevées ou un allongement de la durée du séchage. En raison de sa pompe à chaleur, ce sèche-linge génère beaucoup de chaleur dans son châssis. Cette chaleur doit être correctement évacuée.

- Veillez à aérer la pièce pendant toute la durée du programme de séchage.
- Veillez à ne pas combler et réduire l'écart entre le sol et le dessous de l'appareil.

► Risque de blessures par choc électrique et de défaut du sèche-linge. N'aspergez jamais le sèche-linge pour éviter que l'eau n'y pénètre.

► Risque de blessure si le sèche-linge bascule. Ne vous appuyez donc pas sur la porte et ne vous y adossez pas.

► Dans de nombreux programmes, la phase de chauffage est suivie de celle de refroidissement afin d'assurer que les pièces de linge sont, à l'issue du programme, à une température à laquelle elles ne risquent pas d'être endommagées (p. ex. pour exclure tout risque d'auto-inflammation du linge). Le programme n'est terminé qu'après la phase de refroidissement.

Retirez toujours immédiatement la totalité du linge à la fin du programme.

- Refermez la porte après chaque séchage. Vous éviterez ainsi que
- des enfants ne tentent de grimper dans le sèche-linge ou d'y cacher des objets ;
  - de petits animaux ne pénètrent dans le sèche-linge.

## Consignes de sécurité et mises en garde

---

- ▶ N'installez pas votre sèche-linge dans une pièce exposée au gel. Les températures proches de zéro perturbent le fonctionnement du sèche-linge. Si l'eau de condensation gèle dans la pompe et le tuyau de vidange, cela peut causer des dommages. La température ambiante doit être comprise entre 2 °C et 35 °C.
- ▶ Risque de dommages matériels si l'eau de condensation s'écoule. Vous pouvez aussi évacuer l'eau de condensation vers l'extérieur à l'aide du tuyau de vidange. Vérifiez alors que le tuyau est bien fixé, notamment si l'évacuation se fait dans un lavabo.
- ▶ Risque pour la santé des êtres humains et des animaux si l'eau de condensation du sèche-linge pénètre dans l'organisme. L'eau de condensation n'est pas potable. De même, l'eau de condensation ne doit pas être utilisée pour arroser les plantes ni être déversée dans la nature.
- ▶ Dommages en cas d'obstruction. Les particules de saleté provenant de la pièce où se trouve l'appareil peuvent obstruer l'échangeur thermique avec l'air de refroidissement aspiré et provoquer un dysfonctionnement du sèche-linge. Le local d'installation du sèche-linge doit toujours être exempt de poussières, de peluches ou de particules de poussière.

### Utilisation du flacon de parfum (accessoire disponible en option)

- ▶ Risque de blessure en cas de contact avec le parfum. Si votre peau entre en contact avec du parfum qui a coulé, vous devez respecter les mesures indiquées ci-dessous.
  - Lavez soigneusement la **peau** à l'eau propre savonneuse.
  - En cas d'ingestion, rincez soigneusement la **bouche** à l'eau claire.
  - Rincez les **yeux** à l'eau claire pendant au moins 15 minutes.

 Risque de blessure en cas de contact avec le parfum.

Les yeux peuvent être irrités et blessés ou des symptômes d'intoxication peuvent apparaître.

En cas de contact oculaire ou d'ingestion, consultez impérativement un médecin.

- ▶ Seul le flacon de parfum Miele d'origine doit être utilisé.
- ▶ Le flacon doit impérativement être conservé dans son emballage, il faut donc conserver ce dernier.

## Consignes de sécurité et mises en garde

---


- ▶ Dommages matériels dus à du parfum qui a coulé. Ne couchez pas la capsule fraîcheur. Maintenez le filtre à peluches avec la capsule fraîcheur monté bien droit et ne le renversez pas.
- ▶ Dommages matériels dus à du parfum qui a coulé. Le cas échéant, essuyez immédiatement toutes les surfaces sur lesquelles s'est déversé le parfum avec un chiffon absorbant :
  - sur le sol ;
  - sur le sèche-linge ;
  - sur des composants du sèche-linge (par ex. le filtre à peluches).
- ▶ Changez immédiatement les vêtements en cas de contact avec du parfum répandu. Nettoyez soigneusement les vêtements ou les chiffons en les lavant abondamment avec de l'eau et du détergent.
- ▶ Risque d'incendie et de dommages matériels en cas de non-respect de ces instructions :
  - N'ajoutez jamais de parfum dans la capsule fraîcheur.
  - N'utilisez jamais de capsule fraîcheur endommagée.
- ▶ Une fois vide, jetez le flacon de parfum avec vos déchets ménagers. Ne le réutilisez pas pour un autre usage.
- ▶ De plus, tenez compte des informations fournies avec le flacon de parfum.

## Consignes de sécurité et mises en garde

---

### Accessoires et pièces détachées

- ▶ Utilisez exclusivement des accessoires Miele d'origine. Si d'autres pièces sont rajoutées ou montées, les prétentions à la garantie et/ou fondées sur la responsabilité du fait du produit deviennent caduques.
- ▶ Il est possible de réaliser une colonne lave-linge/sèche-linge en superposant un sèche-linge Miele à un lave-linge Miele. Pour ce faire, il est nécessaire d'utiliser un élément de superposition pour lave-linge/sèche-linge Miele, disponible comme accessoire en option. L'élément de superposition pour lave-linge/sèche-linge doit être adapté aux sèche-linge et lave-linge Miele.
- ▶ Veillez à ce que le socle Miele disponible comme accessoire en option soit adapté à ce sèche-linge.
- ▶ Miele offre une garantie d'approvisionnement de 10 ans minimum jusqu'à 15 ans pour les pièces détachées destinées au maintien en état de fonctionnement après l'arrêt de la production en série de votre sèche-linge.

 Miele ne saurait être tenue pour responsable des dommages qui résulteraient du non-respect des présentes prescriptions de sécurité et mises en garde.

## Mise au rebut de l'emballage

Nos emballages sont simples d'utilisation et protègent votre appareil des dommages qui peuvent survenir pendant le transport. Les matériaux d'emballage ont été sélectionnés d'après des critères environnementaux et de facilité d'élimination ; ils sont généralement recyclables.

En participant au recyclage de vos emballages, vous contribuez à économiser les matières premières. Utilisez les collectes de matières recyclables spécifiques aux matériaux et les possibilités de retour. Les emballages de transport sont repris par votre revendeur Miele.

## Mise au rebut de l'ancien appareil

Les appareils électriques et électroniques contiennent souvent des matériaux précieux. Cependant, ils contiennent également certains mélanges, substances et pièces nocives nécessaires à leur bon fonctionnement et à leur sécurité. Si vous déposez ces appareils usagés avec vos ordures ménagères ou les manipulez de manière non conforme, vous risquez de nuire à la santé des personnes et à l'environnement. Ne jetez jamais vos anciens appareils avec vos ordures ménagères.



Veillez à ce que les tubulures et l'échangeur thermique de votre sèche-linge ne soient pas endommagés en vue de son élimination dans le respect des normes environnementales.

On évitera ainsi que le fluide frigorigène

contenu dans le sèche-linge et l'huile contenue dans le compresseur ne soient libérés dans l'atmosphère.

Au lieu de cela, rapportez vos appareils dans un point de collecte officiel spécialement dédié à la récupération et au recyclage des appareils électriques et électroniques, mis à disposition gratuitement par votre commune, municipalité, revendeur, ou chez Miele. Vous êtes légalement responsable de la suppression des éventuelles données à caractère personnel figurant sur l'ancien appareil à éliminer. Vous êtes dans l'obligation de retirer, sans les détruire, les piles et accumulateurs usagés non fixés à votre appareil, ainsi que les lampes qui peuvent être retirées sans être endommagées. Rappelez-les dans un point de collecte spécialement dédié à leur élimination, où ils peuvent être remis gratuitement. Veillez, en attendant l'évacuation de l'appareil, à tenir celui-ci hors de portée des enfants.

## Élimination des peluches ou des accessoires

Des microparticules de plastique nocives pour l'environnement se détachent des vêtements contenant des fibres synthétiques par abrasion et restent sur le linge après le lavage. Les peluches collectées par les filtres à peluches doivent donc être jetées dans la poubelle destinée à vos ordures ménagères. Pour éviter que les microplastiques ne se répandent dans le système d'évacuation des eaux usées, les peluches ne doivent pas être rejetées dans les égouts.

Les accessoires inutilisables, tels que les flacons de parfum vides ou les filtres de socle défectueux, sont également à jeter avec vos ordures ménagères.

## Utilisation optimale d'énergie et de temps

Essorez soigneusement le linge dans le lave-linge. Le linge étant séché plus rapidement, la consommation d'électricité et la durée du programme sont alors plus faibles lors du séchage. Pour essorer davantage le linge, sélectionnez une vitesse d'essorage maximale lors du lavage.

Dans la mesure du possible, séchez toujours la charge maximale indiquée pour le programme concerné. Un tambour plein contribue aux économies d'énergie, car vous n'avez pas besoin de lancer un autre programme de séchage. La consommation d'énergie rapportée à la quantité de linge sera ainsi optimisée.

Dans la mesure du possible, séchez toujours des textiles de même type ou, s'il s'agit de textiles différents, des textiles de même épaisseur. Les textiles noués après le lavage doivent être dé-mêlés pour que tout sèche uniformément. Vous éviterez ainsi de devoir lancer un deuxième programme pour les textiles encore humides.

Nettoyez le filtre à peluches après chaque séchage et nettoyez le filtre de socle dès que le sèche-linge vous en informe. Vous réduisez ainsi la durée du programme et la consommation d'électricité.

Utilisez les tarifs d'électricité avantageux qui varient en fonction de l'heure. Renseignez-vous auprès de votre fournisseur d'énergie. Si vous disposez d'un système de gestion de l'énergie approprié dans votre maison, vous pouvez utiliser de manière flexible des tarifs d'électricité variables en fonction des heures d'utilisation, peu coûteux et respectueux de l'environnement. Dans cette combinaison, le sèche-linge peut

être démarré automatiquement dans une plage horaire peu coûteuse. Si vous utilisez de l'électricité solaire que vous produisez vous-même, il est judicieux de démarrer le sèche-linge lorsque l'électricité est disponible.



## Eau de condensation

L'eau de condensation issue du processus de séchage est récupérée dans le réservoir d'eau de condensation et réutilisée pour le SteamCare.

Vous pouvez utiliser l'eau de condensation pour le repassage. Pour éliminer les éventuelles peluches, filtrez l'eau de condensation à l'aide d'un filtre à café. Si vous souhaitez réutiliser l'eau de condensation dans un fer à repasser vapeur ou un humidificateur d'air ambiant, suivez les instructions du fabricant concerné.

## Technologie de pompe à chaleur écoénergétique

Un compresseur permet de comprimer le fluide frigorigène et de l'amener à un niveau de température plus élevé dans un circuit de refroidissement fermé, le tout avec un bon rendement énergétique.

Le transfert de chaleur s'effectue dans l'échangeur thermique, à travers lequel l'air de séchage circule dans un circuit.

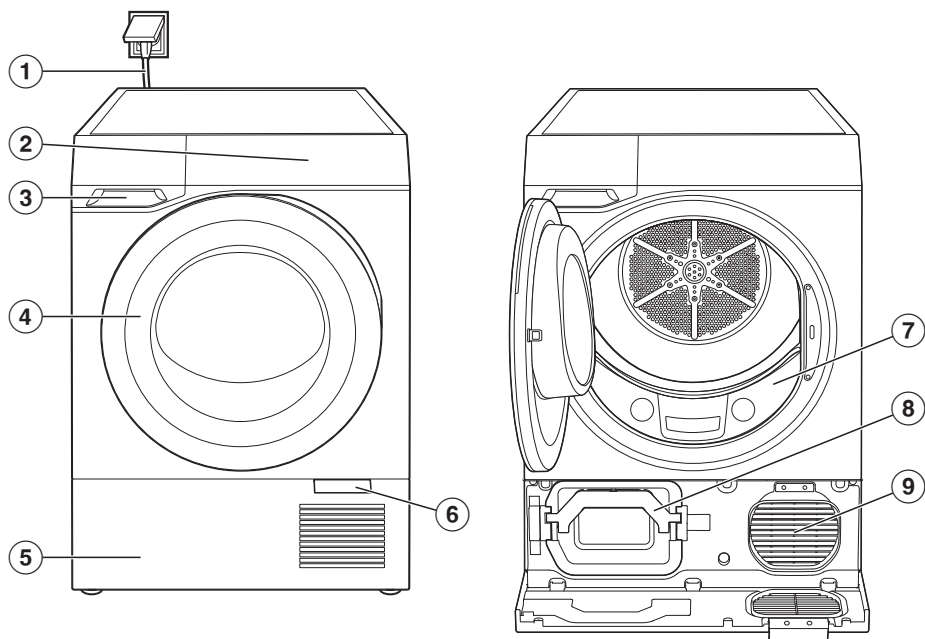
Dans la partie avant de l'échangeur thermique, la chaleur résiduelle recyclée est récupérée dans le même circuit à partir de l'air de séchage filtré. L'effet de condensation qui en résulte déshumidifie de plus en plus l'air de séchage. Les textiles perdent ainsi leur humidité et l'effet de séchage souhaité est obtenu.

## Fluide frigorigène

Le fluide frigorigène R290 (propane) est utilisé pour le transfert de chaleur pour le séchage du linge. Le propane possède un faible potentiel d'effet de serre (également appelé potentiel de réchauffement global ou PRG), il est climatiquement neutre et respectueux de l'environnement et n'endommage pas la couche d'ozone.

# Présentation

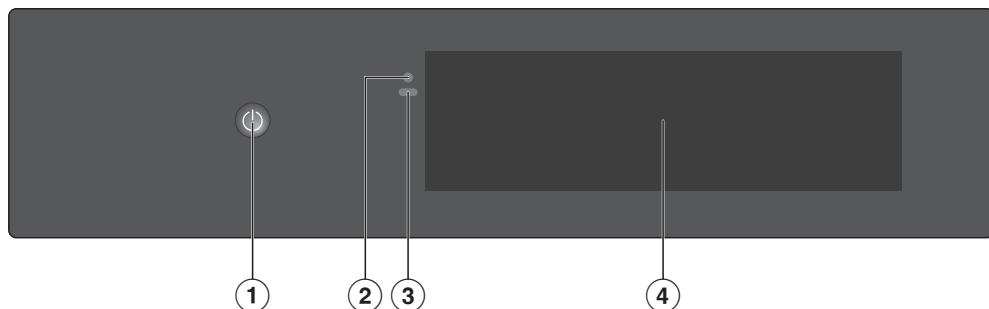
## Votre sèche-linge



- ① Câble de raccordement au réseau
- ② Bandeau de commande
- ③ Réservoir d'eau de condensation
- ④ Porte du sèche-linge
- ⑤ Panneau de socle

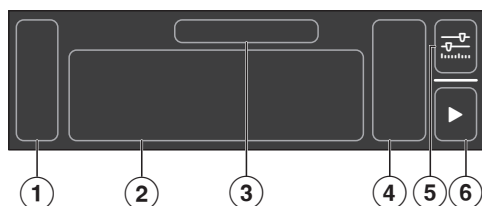
- ⑥ Languette d'ouverture
- ⑦ Filtre à peluches
- ⑧ Support avec le filtre de socle
- ⑨ Ventilateur de refroidissement

## Bandeau de commande



- ① Interrupteur Marche/Arrêt ⏻
- ② Interface optique  
(pour le service après-vente)
- ③ Capteur de proximité (MotionReact)
- ④ Écran

## Menu principal à l'écran



- ① Barre latérale
- ② Programmes
- ③ Nom du programme mis en évidence
- ④ Paramètres pour le programme
- ⑤ Autres paramètres
- ⑥ Démarrer

# Présentation

## Symboles à l'écran


Différents symboles sont affichés à l'écran.

☰	Menu
📁	Programmes
♥	Favoris
📶	Commande distance Mise en réseau
⚙️	Autres paramètres
ℹ️	Informations
✕	Fermer la fenêtre
↶	Retour
⚙️	Réglages
→	Étape suivante
▶	Démarrer
■	Arrêt
⏸	Pause
🔊	Sons
🔒	verrouill. mise service
🌟	Entretien
↓	Téléchargement
🗑️	Supprimer
📶	Wi-Fi
🔍	Recherche
⚠️	Remarque

## Principe de fonctionnement

### Mise en marche ou arrêt du sèche-linge

L'interrupteur  Marche/Arrêt se situe dans un renforcement.

- Effleurez  Marche/Arrêt jusqu'à ce que le sèche-linge s'allume ou s'éteigne.

**Conseil :** Avec MotionReact, le sèche-linge se met automatiquement en marche lorsque vous vous en approchez.

### Navigation sur l'écran


Les objets pointus ou tranchants, tels que des crayons ou des stylos, peuvent rayer l'écran. Effleurez l'écran uniquement avec les doigts.

- Sur l'écran, déplacez votre doigt dans la direction souhaitée.
- Si vous souhaitez sélectionner une option de menu, effleurez l'option de menu souhaitée ou le symbole souhaité.

L'option de menu est surlignée.

### Quitter le niveau de menu

Vous vous trouvez dans un menu.

- En fonction du menu, sélectionnez  Fermer la fenêtre ou  Retour.

Le menu supérieur s'affiche.

## Sélection d'un programme

Vous vous trouvez dans le menu principal.

- Déplacez votre doigt sur l'écran jusqu'à ce que le programme souhaité soit surligné.
- Si vous souhaitez démarrer le programme avec les paramètres affichés, sélectionnez ► *Marche*.

**Conseil :** Si vous souhaitez modifier les paramètres, sélectionnez l'icône du programme ou ☰ *Autres paramètres*.

## Modification de paramètres

Vous pouvez activer ou désactiver des paramètres (par ex. Options) ou les modifier à l'aide d'un curseur (par ex. la Durée).

### Activation ou désactivation de paramètres

Les paramètres activés sont indiqués en couleur.

- Sélectionnez le paramètre que vous désirez activer ou désactiver.
- Confirmez avec ☑ *OK* ou attendez que la modification soit automatiquement prise en compte.

Le paramètre est enregistré.

### Modification de paramètres à l'aide d'un curseur

- Sélectionnez le paramètre que vous désirez modifier.
- Déplacez le curseur vers la gauche ou vers la droite jusqu'à ce que la valeur souhaitée soit en surbrillance.
- Confirmez avec ☑ ou attendez que la modification soit automatiquement prise en compte.

La valeur est enregistrée.

## Affichage du menu contextuel

Dans certains menus, il est possible d'afficher un menu contextuel. Vous pouvez ainsi par exemple renommer ou déplacer des favoris.

- Pour ouvrir le menu contextuel, appuyez par exemple de manière prolongée sur un favori ou sélectionnez ☰ *Menu contextuel*.
- Exécutez la modification souhaitée.
- Pour fermer le menu contextuel, sélectionnez ✕ *Fermer la fenêtre*.

## Connexion réseau

Le sèche-linge est équipé d'un module Wi-Fi intégré. Le module Wi-Fi permet la connexion réseau à votre réseau domestique et l'utilisation de l'application Miele sur un terminal mobile.

Si vous mettez le sèche-linge en réseau, vous avez notamment les possibilités suivantes :

- obtenir des informations sur le déroulement du programme et l'état de fonctionnement ;
- commander le sèche-linge à distance ;
- télécharger des programmes supplémentaires ;
- maintenir le sèche-linge au niveau de développement actuel de Miele grâce aux mises à jour du logiciel.

En connectant le sèche-linge à votre réseau Wi-Fi, la consommation d'énergie augmente, même si le sèche-linge est désactivé.



# Présentation

---

## Capteur de proximité/MotionReact

Le sèche-linge est muni d'un capteur de proximité. Le capteur de proximité réagit aux mouvements et reconnaît que vous vous approchez du sèche-linge.

Selon l'état de fonctionnement du sèche-linge, vous pouvez déclencher différentes actions via le capteur de proximité, par ex. mettre le sèche-linge en marche ou désactiver les signaux sonores.

Sous  ►  Réglages ► Général ► Capteur de proximité, vous pouvez adapter les réglages du capteur de proximité à vos besoins personnels.

## ComfortOpen

Une porte motorisée ouvre la porte lorsque la main s'approche du capteur de la poignée.

La porte s'entrouvre automatiquement à la fin du programme.

## Éclairage du tambour

L'éclairage du tambour éclaire le tambour ainsi que l'espace situé devant le sèche-linge. L'éclairage du tambour s'allume automatiquement lors de l'ouverture de la porte. L'éclairage du tambour s'éteint automatiquement après 5 minutes.

## AmbientLight

Le sèche-linge dispose d'un éclairage pour la poignée de la porte et pour FragranceDos.

## Éclairage de la porte

L'éclairage de la porte indique si la porte peut être ouverte.

## Éclairage FragranceDos

L'éclairage FragranceDos indique clairement le niveau de remplissage de la capsule fraîcheur.

Le réglage de l'intensité du parfum permet de modifier l'intensité de l'éclairage. Lumière claire = intensité du parfum plus forte

Lumière plus sombre = intensité du parfum plus faible

## PowerDry

Un chauffage supplémentaire activé automatiquement en cas de besoin permet d'atteindre encore plus rapidement la température de séchage optimale pendant la phase de préchauffage. La consommation d'énergie est légèrement plus élevée. Lorsque la température de séchage est atteinte, le chauffage supplémentaire s'éteint à nouveau.

## WoolDry

Le programme Laine vous permet de sécher des textiles en laine qui ont été lavés avec le programme lavage à la main laine.

## PerfectDry

PerfectDry garantit un séchage précis, la teneur en calcaire de l'eau dans laquelle le linge a été lavé étant également un facteur d'influence. Le système actif PerfectDry adapte le processus de séchage à l'humidité résiduelle du linge et à la qualité de l'eau, ce qui permet d'obtenir une durée de programme toujours plus précise. PerfectDry n'est pas actif dans les programmes dont la durée peut être sélectionnée.

## SteamCare

Le linge propre, humide ou sec est lissé et rafraîchi avec *SteamCare*.

L'eau de condensation du réservoir d'eau de condensation est pulvérisée dans le tambour, ce qui entraîne un ronflement de la pompe. La chaleur du séchage fait s'évaporer l'eau de condensation, donnant ainsi naissance à l'effet *SteamCare*.

**Conseil :** Le réservoir d'eau de condensation doit être rempli.

## Wash2Dry

Une condition préalable à l'utilisation de la fonction *Wash2Dry* est la possession d'un lave-linge W2 Miele ainsi que la mise en réseau des lave-linge et sèche-linge avec l'application Miele et les services Miele.

Après avoir terminé correctement le programme, le lave-linge transfère les données de programme au Cloud Miele. Le sèche-linge utilise les données de programme transmises par le lave-linge pour régler automatiquement un programme de séchage spécialement adapté au linge, qu'il est toutefois encore possible de modifier.

Il ne vous reste plus qu'à charger le linge et démarrer le programme.

En cas de sélection de programmes de lavage pour textiles délicats (par ex. les voilages), le sèche-linge ne propose aucun programme de séchage.

**Conseil :** Le sèche-linge ne doit pas être débranché. Le cas échéant, les données du programme transmises par le lave-linge ne seront pas reçues par le sèche-linge si la fonction *Wash2Dry* est sélectionnée.

Un débranchement entraîne un retard dans la réception des données du programme.

## FragranceDos

Le système de parfum *FragranceDos* vous permet de donner aux textiles une note parfumée particulière et de les rafraîchir grâce à la capsule fraîcheur.

**Conseil :** Utilisez les deux emplacements avec le même parfum pour renforcer son intensité. Ou alternez facilement entre les parfums de votre choix ou *DryFresh* pour rafraîchir votre linge. Vous pouvez fermer la capsule fraîcheur dont vous ne vous servez pas.


## Réservoir d'eau de condensation

L'eau de condensation produite par l'effet de condensation est pompée par le tuyau de vidange dans le réservoir d'eau de condensation.

Le réservoir d'eau de condensation doit être vidé régulièrement, sinon le programme de séchage s'interrompt.


**Conseil :** Vous ne devez pas vider le réservoir d'eau de condensation si vous évacuez l'eau de condensation vers l'extérieur à l'aide du tuyau de vidange. Cela est particulièrement recommandé pour le séchage d'une charge de plus de 8 kg.

## Mise en service

 Dommages corporels ou matériels dus à une mauvaise utilisation et installation.

Des pratiques incorrectes peuvent causer des dommages corporels ou matériels.

Installez et raccordez le sèche-linge correctement avant sa première mise en service. Effectuez l'installation correctement. Veuillez consulter le chapitre "Installation".

 Dommages dus au démarrage trop rapide d'un programme de séchage.

La pompe à chaleur pourrait être endommagée.

Vous pouvez mettre le sèche-linge en marche et le mettre en réseau. Pour éviter d'éventuels dommages, ne lancez pas de programme de séchage avant qu'une heure ne soit écoulée.


### Conditions pour la mise en réseau

Les conditions suivantes doivent être remplies pour la mise en réseau :

1. Un réseau domestique est disponible sur le lieu d'installation. Munissez-vous du mot de passe du réseau Wi-Fi.
2. L'application Miele est installée sur un terminal mobile.
3. Vous disposez d'un compte utilisateur dans l'application Miele.

Vous pouvez également procéder à la mise en réseau ultérieurement. Lors de la mise en service, sautez l'option de menu "Mise en réseau".

### Déroulement de la mise en service

- Rapprochez-vous du sèche-linge ou effleurez l'interrupteur  *Marche/Arrêt*.

La première étape de la mise en service s'affiche à l'écran.

- Suivez les étapes à l'écran.

La mise en service n'est terminée qu'après la fin du programme. Si le processus est interrompu trop tôt, la mise en service complète doit être répétée.



## Ordre des commandes

Nous vous recommandons de suivre l'ordre des commandes indiqué, qui est adapté à votre sèche-linge. Vous pouvez ainsi utiliser de manière optimale toutes les fonctionnalités spéciales.

Vous trouverez des indications ainsi que des conseils précieux et utiles sur les différentes étapes de commande dans la suite du chapitre "Commande".

## Sur le sèche-linge

Option de commande de base

1. Préparer le linge.
2. Mettre en marche le sèche-linge.
3. Charger le linge.
4. Sélectionner le programme.
5. Régler les paramètres du programme.
6. Démarrer le programme.
7. Fin du programme



Option de commande Wash2dry

1. Préparer le linge.
2. Mettre en marche le sèche-linge.
3. Charger le linge.
4. Sélectionner Wash2Dry.
5. Démarrer le programme.
6. Fin du programme

D'autres options de commande sont disponibles :

- Démarrage différé
- AddLoad (ajouter du linge)

## Via l'app

1. Préparer le linge.
2. Mettre en marche le sèche-linge.
3. Charger le linge.
4. Sélectionner  *Commande à distance*.
5. Démarrer avec  *Démarrer*.
6. Sélectionner le programme via l'app.
7. Démarrer le programme via l'app.
8. Fin du programme

# Utilisation

## Préparation du linge

Préparez le linge comme décrit au chapitre "Bon à savoir".

Dommages dus à des éléments non retirés.

Le cas échéant, les textiles ou le sèche-linge risquent d'être endommagés.

Retirez les corps étrangers et tous les objets, comme les aides au dosage de lessive ou les armatures détachées des soutiens-gorge.

## Mise en marche du sèche-linge

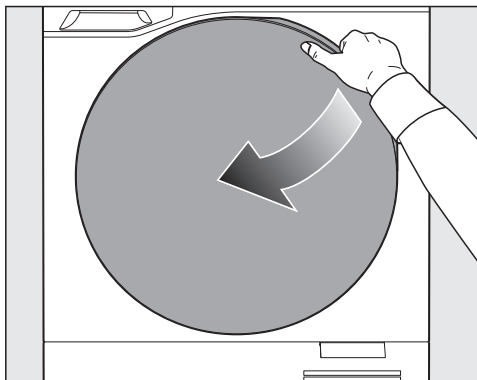
Si le capteur de proximité est actif, le sèche-linge s'allume automatiquement.

- Effleurez  *Marche/Arrêt*.

## Chargement du linge

### Ouverture de la porte

Le capteur de poignée de porte enregistre le contact de la main sur la porte et entrouvre la porte.

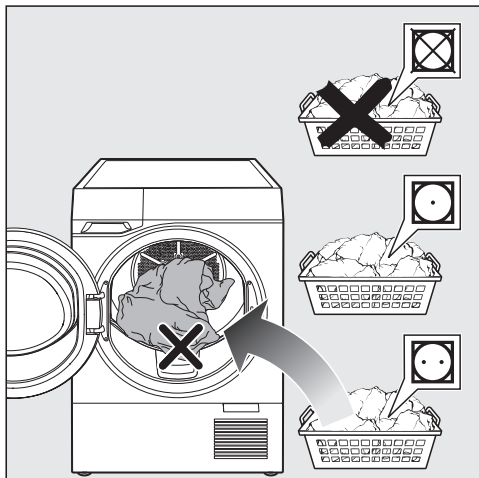


- Ouvrez la porte en grand.

## Remplissage de linge du tambour

Assurez-vous que le tambour est vide afin d'éviter tout risque d'endommagement.

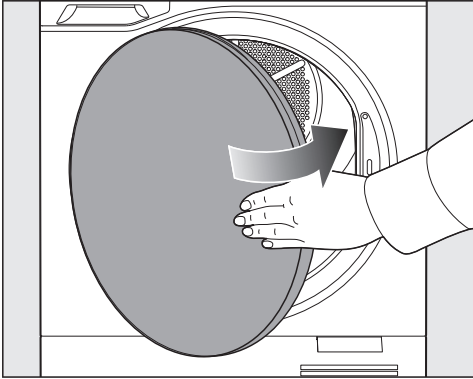
- Sortez les textiles ou éléments se trouvant éventuellement encore dans le tambour.



- Aérez vos textiles.
- Remplissez le tambour.

**Conseil :** Veuillez respecter la charge maximale du programme affiché sur l'écran.

## Fermeture de la porte



- Fermez la porte du sèche-linge avec une petite impulsion.

Vérifiez qu'aucune pièce de linge n'est coincée dans l'ouverture de chargement.

## Sélection d'un programme

**Conseil :** Effleurez ⓘ pour voir les informations sur les programmes en plus du mode d'emploi.

- Balayez l'écran d'accueil jusqu'à ce que le programme souhaité s'allume.

## Réglage des paramètres du programme

- En fonction du programme, sélectionnez soit un Palier de séchage, soit une Durée.

**Conseil :** Vous pouvez également sélectionner d'autres paramètres via  $\overline{\text{F}}$ . Les paramètres s'ouvrent alors.

- Sélectionnez les Options souhaitées.

**Conseil :** ✓ vous permet de valider la sélection et de retourner au choix du programme.

## Sélection du palier de séchage

Vous pouvez sélectionner un Palier de séchage pour la majorité des programmes, par ex. *Coton* ou *Synthétique*.

Les *Paliers de séchage* sélectionnables sont affichés sous forme de symbole, par ex. ☐ (Séchage prêt à ranger) ou ☐ (Séchage fer à repasser).

## Sélection d'une durée

Vous pouvez sélectionner une *Durée* pour certains programmes, par ex. *Air chaud* ou *Programme panier*.

- Sélectionnez *Durée*.
- Déplacez le curseur jusqu'à ce que la durée souhaitée soit en surbrillance.

## Sélection d'options

- Effleurez *Options*.

Les *Options* sélectionnables sont affichés sous forme de symbole, par ex. ☉ (*Rythme Délicat*) ou ☐40 (*DryCare 40*).

- Activez l'option souhaitée.

La liste de sélection affiche uniquement les options qui peuvent être activées pour le programme sélectionné. Les options ne sont pas combinables. Pour sélectionner une autre option, l'option sélectionnée en premier doit être désactivée.

**Conseil :** Attention : certaines options réduisent la charge possible.

# Utilisation

## Démarrage d'un programme

- Sélectionnez ► *Marche*.

Le programme démarre et le temps restant est affiché en heures et en minutes.

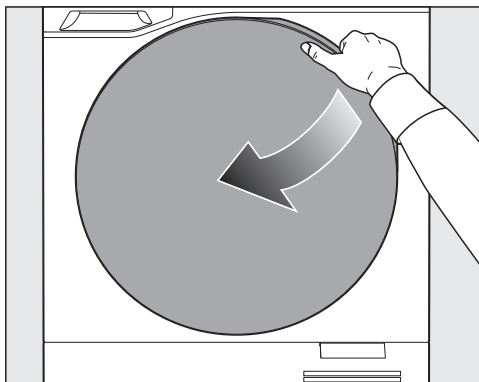
La durée du programme peut varier en fonction de différents facteurs tels que l'humidité résiduelle, la quantité de charge et la composition des textiles. Pour un même programme, le temps restant peut donc être différent.

PerfectDry détecte si le tambour contient peu de textiles ou des textiles déjà secs (détection de vide du tambour). Le sèche-linge raccourcit la durée du programme pour terminer le séchage du linge en douceur.

## Fin du programme

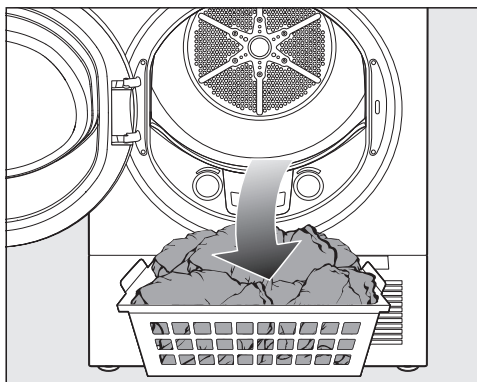
### Ouverture de la porte

Si la fonction ComfortOpen est activée, la porte s'entrouvre à la fin du programme (sauf en mode Rotation infroissable).



- Tirez la porte.

## Retrait du linge



- Sortez le linge.

### Endommagement des textiles.

Les textiles qui n'ont pas été retirés peuvent être soumis à un séchage excessif dans le sèche-linge et subir ainsi des dommages.


Sortez toujours tout le linge du tambour après le séchage.

## Opérations suivant le retrait du linge

- Nettoyez les filtres à peluches dans l'orifice de remplissage de la porte.
- Fermez la porte.
- Videz le réservoir d'eau de condensation.

## Spécificités de la commande via l'app

### Activation de la commande via l'app

- Effleurez la touche sensitive  Commande distance.

### Sélection et lancement du programme via l'app

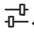
- Sélectionnez le programme souhaité.
- Sélectionnez les paramètres de programme souhaités.
- Démarrez le programme.

## Démarrage différé

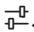
### Réglage du démarrage différé

- Vous pouvez définir un démarrage différé compris dans les 24 prochaines heures pour le *Démarrage* ou la *Fin* du séchage.

### Modification du démarrage différé

- Sélectionnez le symbole .
- Vous pouvez modifier encore un démarrage différé.

### Suppression du démarrage différé

- Vous pouvez supprimer encore un démarrage différé.
- Sélectionnez le symbole .
- Sélectionnez l'heure actuelle.

Le programme démarre.

# Utilisation

---

## Modifications du programme après le démarrage du programme

### Changement de programme

Pour protéger l'appareil d'une modification involontaire, aucun changement de programme n'est possible après le démarrage du programme.

### Ajout de linge (AddLoad)

Il est possible à tout moment d'ajouter ou de retirer du linge.

- Effleurez l'écran.
- Effleurez la touche sensitive *Ajouter du linge*.

La porte s'entrouvre.

- Ouvrez la porte du sèche-linge.
- Ajoutez ou retirez du linge.
- Fermez la porte du sèche-linge.
- Effleurez ► *Marche*.

Le programme continue.

### Annulation du programme

- Effleurez l'écran.
- Effleurez ■ *Arrêt*.
- Validez votre choix.

Si la fonction ComfortOpen est activée, le programme est interrompu et la porte s'entrouvre.

## Déplacement d'un programme

Vous vous trouvez dans le menu principal.

Vous pouvez modifier l'ordre des programmes dans le menu principal à partir du programme *Synthétique*. L'ordre des premiers programmes ne peut pas être modifié.

- Effleurez le programme en surbrillance jusqu'à ce que ≡ *Reporter* s'affiche.
- Sélectionnez ≡ *Reporter*.
- Déplacez le programme à l'emplacement souhaité.
- Validez avec ✓.

La modification est enregistrée.

## ♡ Favoris

Vous pouvez enregistrer jusqu'à 12 programmes comme favoris. Dans les favoris, vous pouvez modifier le nom du programme et certains paramètres.

### Enregistrement des favoris

Vous vous trouvez dans le menu principal.

- Sélectionnez un programme.
- Sélectionnez les paramètres souhaités.
- Sélectionnez ♡ *Favoris*.

Un clavier s'affiche.

- Saisissez le nom du favori.
- Sélectionnez ✓ *Confirmer*.

Le programme a été enregistré en tant que ♡ favori. Vous pouvez démarrer le programme dès à présent via ► *Démarrer*.

**Conseil :** Pour enregistrer directement un programme en tant que favori, vous pouvez également choisir ♡ *Favoris* à la fin du programme.

### Déplacement des favoris

Vous vous trouvez dans le menu ♡ *Favoris*.

Vous avez enregistré un programme comme favori et souhaitez trier la liste de sélection.

- Appuyez longtemps sur le favori que vous souhaitez déplacer.

Un menu contextuel s'affiche.

- Sélectionnez ≡ *Reporter*.
- Déplacez le favori à l'endroit souhaité.
- Validez avec ☑ *OK*.

La modification a été enregistrée.

## Modification des favoris

Vous vous trouvez dans le menu ♡ *Favoris*.

Vous avez enregistré un programme comme favori et souhaitez modifier les paramètres.

- Déplacez votre doigt sur l'écran jusqu'à ce que le favori souhaité s'allume.
- Effleurez le symbole ⚙ *Autres paramètres*.

Les paramètres s'affichent.

- Modifiez les paramètres souhaités.

Les modifications sont enregistrées.

### Suppression des favoris

Vous vous trouvez dans le menu ♡ *Favoris*.

Vous avez enregistré un programme comme favori et souhaitez le supprimer de la liste.

- Sélectionnez le favori que vous désirez supprimer.
- Sélectionnez ♡ *Favoris*.

Le favori a été supprimé de la liste.

# Utilisation

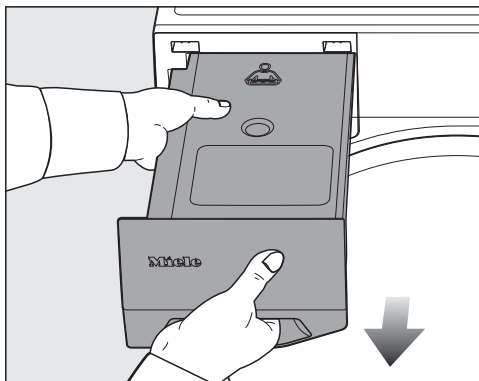
## Utilisation du réservoir d'eau de condensation

### Retrait du réservoir d'eau de condensation

⚠ Endommagement de la porte du sèche-linge et du réservoir d'eau de condensation.

Des dommages et rayures peuvent survenir.

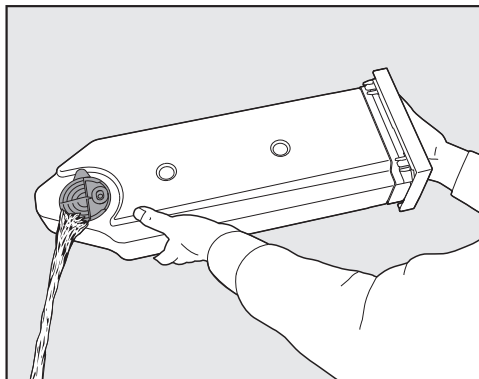
Fermez d'abord la porte du sèche-linge, puis retirez le réservoir d'eau de condensation.



- Pour retirer le réservoir d'eau de condensation, tenez-le par le milieu de la poignée.
- Portez le réservoir d'eau de condensation à l'horizontale pour éviter que de l'eau de condensation ne s'écoule.

### Vidage du réservoir d'eau de condensation

Intervalle : videz le réservoir d'eau de condensation après le séchage.



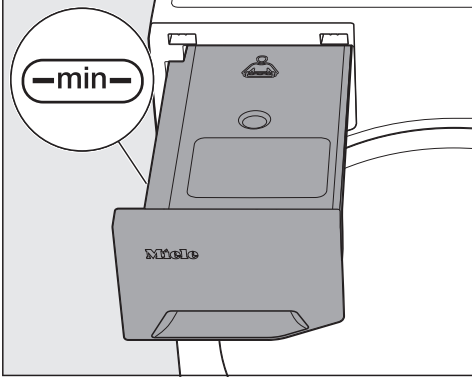
- Videz le réservoir d'eau de condensation.

**Conseil :** Vous pouvez récupérer l'eau de condensation afin de l'utiliser pour le SteamCare, au cas où le réservoir d'eau de condensation serait vide lors du prochain programme de séchage.



## Préparation du réservoir d'eau de condensation pour SteamCare

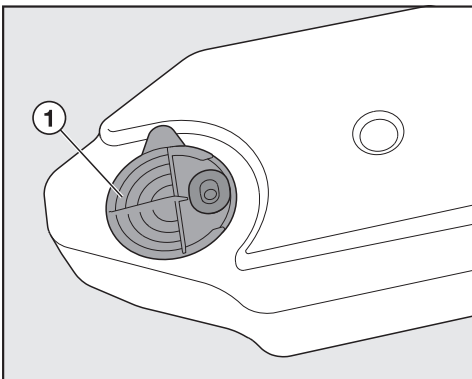
Le réservoir d'eau de condensation doit être rempli jusqu'au repère —min—.



- Contrôlez le niveau de remplissage.
- Faites l'appoint si nécessaire.

Dommages dus à l'eau du robinet. Le calcaire contenu dans l'eau du robinet peut obstruer la buse du SteamCare.

Ne versez de l'eau du robinet qu'une seule fois, dans des cas exceptionnels. Utilisez sinon uniquement de l'eau de condensation, qui se forme par exemple lors du séchage.



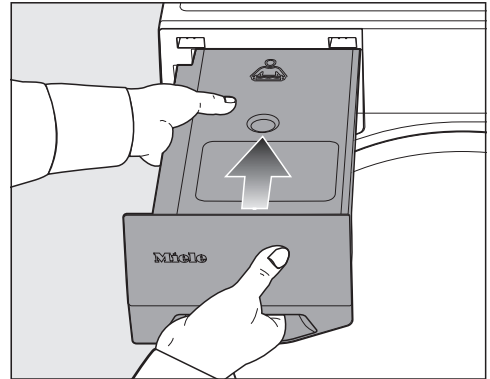
- Versez l'eau de condensation via les bagues du raccord d'écoulement ①.

La buse peut s'obstruer.

N'utilisez que de l'eau de condensation propre. N'ajoutez jamais de parfum, de lessive ou d'autres substances.

Un filtre à peluches dans le réservoir d'eau de condensation empêche l'aspiration d'éventuelles peluches de l'eau de condensation.

## Insertion du réservoir d'eau de condensation



- Insérez le réservoir d'eau de condensation.

# Utilisation

## Utilisation du système de parfum FragranceDos

### Retrait du sceau de protection de la capsule fraîcheur

⚠ Une mauvaise utilisation de la capsule fraîcheur peut provoquer des incendies.

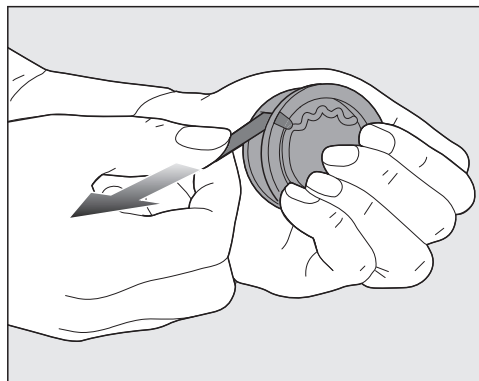
L'écoulement de parfum peut entraîner un incendie.

Avant d'utiliser la capsule fraîcheur, consultez la section "Utilisation de la capsule fraîcheur (accessoires en option)" au chapitre "Consignes de sécurité et mises en garde".

⚠ Conséquences néfastes pour la santé dus à du parfum qui a coulé.

En cas de contact avec la peau, le parfum peut avoir des conséquences sur votre santé (par ex. irritations cutanées).

Essayez immédiatement du parfum qui a coulé.



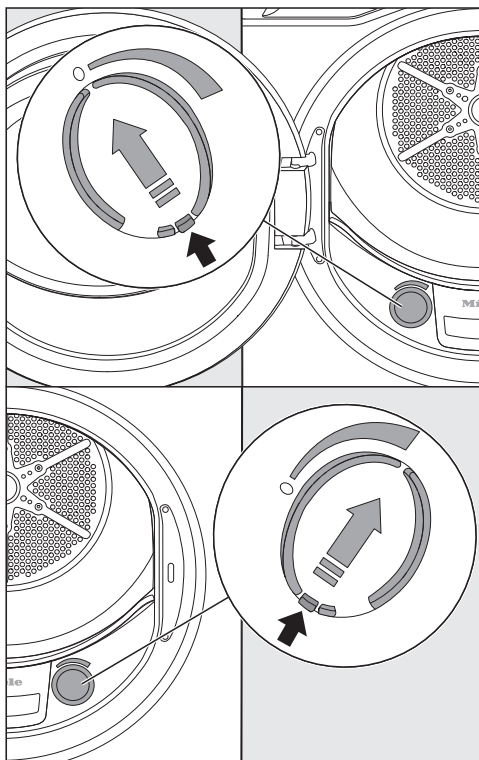
- Saisissez la capsule fraîcheur.

**Conseil :** Ne retournez pas la capsule fraîcheur. Maintenez la capsule fraîcheur bien droit, pas incliné.

- Retirez le sceau de protection.

## Emplacements FragranceDos

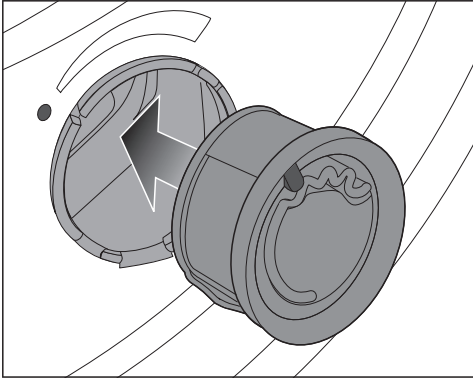
Le filtre à peluches comprend deux emplacements.



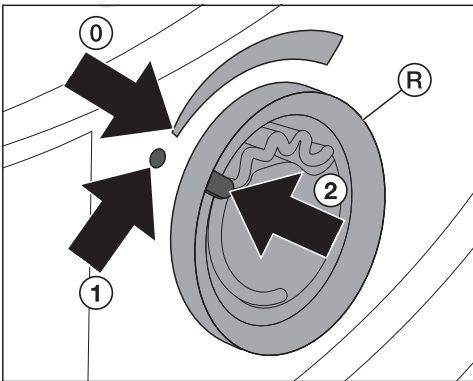
- Ouvrez le curseur en tirant sur la languette d'ouverture.

Pour que les peluches ne s'y accumulent pas, l'emplacement non utilisé doit rester fermé.

## Mise en place de la capsule fraîcheur



- 1 Enfoncez la capsule fraîcheur dans l'emplacement FragranceDos jusqu'à la butée.

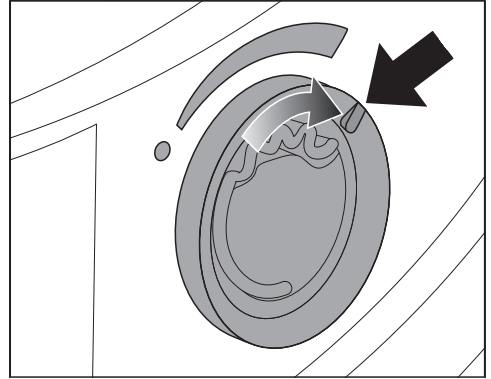


Le repère ② est situé dans la position ①.

- 2 Tournez la bague extérieure (R) légèrement vers la droite.

**Conseil :** Pour que la capsule fraîcheur ne glisse pas, le repère ② doit être en position ①.

## Réglage de l'intensité du parfum



- Tournez la bague extérieure vers la droite pour régler l'intensité du parfum.

- Plus vous ouvrez la capsule fraîcheur, plus le parfum sera intense.
- Le parfum ne se diffuse bien que sur du linge humide, pendant des programmes assez longs et avec une diffusion de chaleur suffisante. La transmission du parfum n'est pas suffisante dans le programme *Air froid* ou si les filtres à peluches ont été insuffisamment nettoyés.

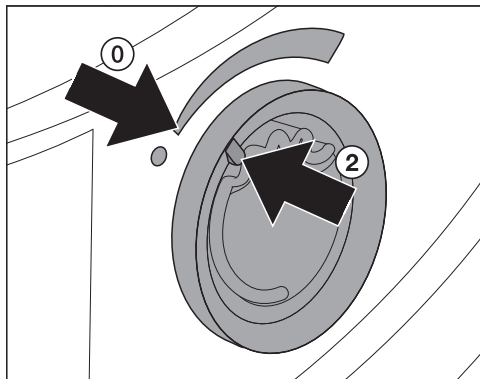
On peut sentir le parfum dans la pièce où se trouve le sèche-linge.

**Conseil :** Si l'intensité du parfum n'est plus suffisante, retirez la capsule fraîcheur et remplacez-le par un nouveau.

# Utilisation

## Fermeture de la capsule fraîcheur

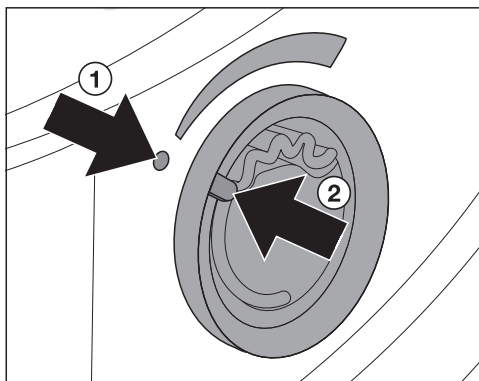
Fermez la capsule fraîcheur à la fin du séchage pour éviter que le parfum ne s'évapore.



- Tournez la bague extérieure vers la gauche.

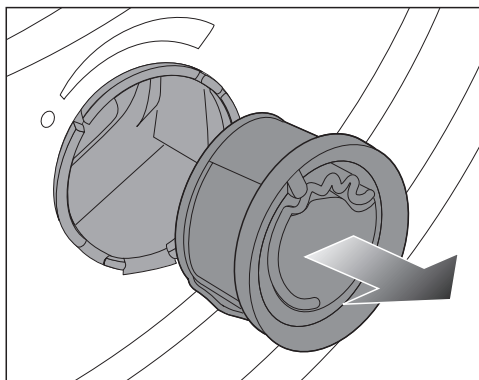
Le repère ② est situé dans la position ①.

## Retrait de la capsule fraîcheur



- Tournez la bague extérieure vers la gauche.

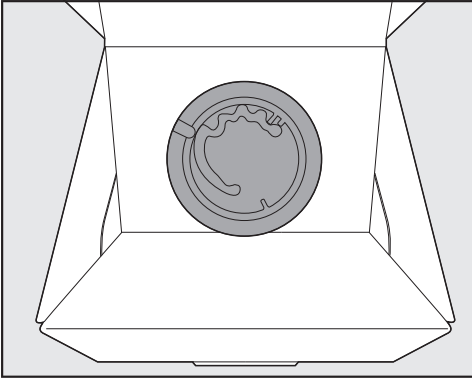
Le repère ② est situé dans la position ①.



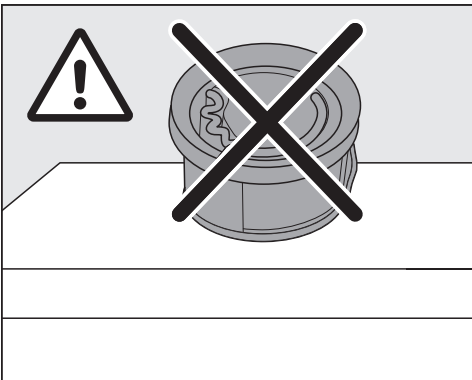
- Retirez la capsule fraîcheur.

Intervalle de remplacement : remplacez la capsule fraîcheur lorsqu'elle est vide ou que le parfum n'est plus suffisant.

## Stockage de la capsule fraîcheur



- Rangez la capsule fraîcheur dans l'emballage d'origine, dans un endroit sec.
- Conservez la capsule fraîcheur à l'abri de la lumière du soleil.
- Quand vous en achetez un nouveau, ne retirez le sceau de protection qu'au moment de l'insérer.



Le parfum peut s'écouler.  
Ne stockez pas la capsule fraîcheur à la verticale, à l'envers ou à l'horizontale.

# Programmes

## Vue d'ensemble des programmes

Charge : les indications se réfèrent au poids de linge sec.

### Wash2Dry

La sélection du programme se fait automatiquement en fonction du programme sélectionné sur le lave-linge relié.

### ECO

Charge

9 kg


Articles

Coton normalement humide, tel que décrit sous *Coton Séchage normal*

Conseil

- Si le taux d'humidité de votre linge est normal, alors ce programme est le plus efficace en terme de consommation d'énergie.
- Dans ce programme, le degré de séchage *Séchage normal* est atteint.

### Remarque pour les instituts de test (valable jusqu'au 30/06/2025 selon les règlements)

- Le programme *ECO* est le programme de contrôle selon les règlements 932/2012/UE et 392/2012/UE (pour le programme *Coton* ) mesuré selon la norme EN 61121. Ce programme est utilisé pour évaluer la conformité à la législation européenne en matière d'écoconception.
- Avec les programmes *Coton* et *ECO*, évacuez l'eau de condensation vers l'extérieur par le tuyau de vidange.

### Remarque pour les instituts de test (valable à partir du 01/07/2025 selon les règlements)

- Le programme *ECO* est le programme de contrôle conforme aux règlements (UE) 2023/2533 et (UE) 2023/2534 pour le label énergétique mesuré selon la norme EN 61121. Ce programme est utilisé pour évaluer la conformité à la législation européenne en matière d'écoconception.
- Avec les programmes *Coton* et *ECO*, évacuez l'eau de condensation vers l'extérieur par le tuyau de vidange.

Coton	
Paliers de séchage	Séchage hygiène, Séchage intensif, Séchage prêt à ranger +, Séchage prêt à ranger, Séchage fer à repasser +, Séchage fer à repasser
Charge	9 kg et seulement 4,5 kg pour <i>HygieneDry</i>
Articles	<p>Séchage hygiène</p> <ul style="list-style-type: none"> <li>- Textiles en coton ou lin qui sont en contact direct avec la peau, par ex. sous-vêtements, layette, draps, serviettes éponges</li> <li>- Textiles résistants portant le symbole d'entretien ☺</li> </ul> <p>Séchage intensif, Séchage prêt à ranger +, Séchage prêt à ranger</p> <ul style="list-style-type: none"> <li>- T-shirts, vêtements de travail, vestes, couvertures, tabliers, blouses</li> <li>- Textiles en coton monocouches ou multicouches</li> </ul> <p>Séchage fer à repasser +, Séchage fer à repasser</p> <ul style="list-style-type: none"> <li>- Linge de table, draps ou linge amidonné en coton ou lin</li> </ul>
Conseil	<ul style="list-style-type: none"> <li>- N'interrompez pas <i>Séchage hygiène</i>. Le cas échéant, le résultat de séchage hygiénique ne sera pas atteint.</li> <li>- Sélectionnez <i>Séchage intensif</i> pour les textiles de natures différentes, multicouches et particulièrement épais.</li> <li>- N'utilisez pas le programme <i>Séchage intensif</i> pour les t-shirts, sous-vêtements ou layettes (textiles à mailles) car ils risqueraient de rétrécir. Les textiles peuvent rétrécir.</li> <li>- Laissez le linge enroulé jusqu'au moment du repassage pour qu'il reste humide.</li> </ul>

Synthétique	
Paliers de séchage	Séchage hygiène, Séchage prêt à ranger +, Séchage prêt à ranger, Séchage fer à repasser +, Séchage fer à repasser
Charge	4 kg
Articles	Textiles en fibres synthétiques, mélangées ou coton facile d'entretien, par ex. pulls, robes, pantalons et chaussettes
Conseil	<ul style="list-style-type: none"> <li>- Fermez les boutons et les fermetures éclair.</li> <li>- N'interrompez pas <i>Séchage hygiène</i>. Le cas échéant, le résultat de séchage hygiénique ne sera pas atteint.</li> </ul>

## Programmes


QuickPowerDry	
Paliers de séchage	Séchage intensif, Séchage prêt à ranger +, Séchage prêt à ranger, Séchage fer à repasser +, Séchage fer à repasser
Charge	4 kg
Articles	Textiles en coton, fibres synthétiques ou mélangées
Conseil	Raccourcissement de la durée du programme

Laine	
Charge	1 kg
Articles	Textiles en laine et textiles en laine mélangée étiquetés comme lavables, par ex. pulls, gilets, chaussettes/bas
Conseil	<ul style="list-style-type: none"><li>- Pour sécher en douceur les pulls en laine délicats, nous recommandons de les faire sécher individuellement et pas trop longtemps dans le sèche-linge. Pour les petites charges, veuillez réduire le temps de séchage.</li><li>- Après avoir sorti le pull du sèche-linge, étendez-le à plat jusqu'à ce qu'il soit sec au toucher.</li><li>- Les textiles en laine particulièrement délicats, comme ceux en angora, en poil de chameau ou en cachemire, ne sont généralement pas adaptés à ce programme. Même si les textiles en laine délicats sont indiqués comme lavables à la main, il est important de ne pas sécher les textiles en laine délicats dans le programme <i>Laine</i>. Séchez plutôt dans le programme <i>Programme panier</i> avec le panier de séchage Miele. Vous pouvez également laisser sécher les textiles en laine à l'air libre, à plat.</li></ul>

Chemises/chemisiers	
Paliers de séchage	Séchage prêt à ranger +, Séchage prêt à ranger, Séchage fer à repasser +, Séchage fer à repasser
Charge	2 kg
Articles	Chemises et chemisiers en coton ou fibres mélangées



<b>PowerFresh</b>	
Paliers de séchage	Séchage prêt à ranger, Séchage fer à repasser +
Charge	1 kg
Articles	Textiles lavés, humides
Conseil	<ul style="list-style-type: none"> <li>- Pour rafraîchir et défroisser avec de la vapeur</li> <li>- Utilisez la capsule fraîcheur DryFresh (accessoire disponible à la vente).</li> <li>- Mettez en place la capsule fraîcheur DryFresh et réglez l'intensité : voir chapitre "Commander", section "Capsule fraîcheur"</li> <li>- Le réservoir d'eau de condensation doit être rempli.</li> </ul>

<b>Fin</b>	
Paliers de séchage	Séchage prêt à ranger +, Séchage prêt à ranger, Séchage fer à repasser +, Séchage fer à repasser
Charge	2,5 kg
Articles	Textiles délicats en fibres synthétiques, mélangées, viscose portant le symbole d'entretien  , par ex. lingerie et textiles avec applications
Conseil	<ul style="list-style-type: none"> <li>- Pour un séchage pratiquement sans faux plis, il est possible de réduire davantage la charge.</li> <li>- <i>DryCare 40</i> est toujours activé.</li> </ul>

<b>Air chaud</b>	
Charge	9 kg
Articles	<ul style="list-style-type: none"> <li>- Séchage <ul style="list-style-type: none"> <li>Séchez les textile séparément, par ex. serviettes de bain, maillots, torchons</li> </ul> </li> <li>- Séchage complet <ul style="list-style-type: none"> <li>Tissus à plusieurs couches qui, en raison de la nature des fibres, ne sèchent pas de manière uniforme, par ex. vestes, oreillers, sacs de couchage et autres textiles volumineux</li> </ul> </li> </ul>

## Programmes

Jeans	
Paliers de séchage	Séchage hygiène, Séchage intensif, Séchage prêt à ranger +, Séchage prêt à ranger, Séchage fer à repasser +, Séchage fer à repasser
Charge	3 kg
Articles	Les textiles en jean, par ex. pantalons, vestes, jupes, chemises
Conseil	<ul style="list-style-type: none"><li>- Fermez les boutons et les fermetures éclair.</li><li>- N'interrompez pas <i>Séchage hygiène</i>. Le cas échéant, le résultat de séchage hygiénique ne sera pas atteint.</li></ul>

Textiles modernes	
Paliers de séchage	Séchage prêt à ranger, Séchage fer à repasser +
Charge	2,5 kg
Articles	Vêtements fonctionnels comme les vestes et pantalons d'extérieur à membranes telles que Gore-Text®, SYMPATEX®, WINDSTOPPER®, etc.

Imperméabilisation	
Charge	2,5 kg
Articles	Textiles en microfibres ou composés principalement de fibres synthétiques, par ex. vêtements d'extérieur, de ski ou de pluie, linge de table
Conseil	<ul style="list-style-type: none"><li>- Ce programme comporte une phase de fixation thermique pour l'imperméabilisation.</li><li>- Seuls des textiles traités avec des imperméabilisants portant la mention "convient aux textiles à membrane" peuvent être séchés. Ces produits ont une base fluor.</li><li>- Risque d'incendie. Ne mettez jamais au sèche-linge les textiles imprégnés d'un produit à base de paraffine.</li></ul>

<b>DryFresh</b>	
Charge	4 kg
Articles	Textiles lavés, humides
Conseil	<ul style="list-style-type: none"> <li>- Pour rafraîchir sans vapeur supplémentaire</li> <li>- Utilisez la capsule fraîcheur DryFresh (accessoire disponible à la vente).</li> <li>- Mettez en place la capsule fraîcheur DryFresh et réglez l'intensité : voir chapitre "Commander", section "Capsule fraîcheur"</li> </ul>

<b>Textiles sport</b>	
Paliers de séchage	Séchage prêt à ranger +, Séchage prêt à ranger, Séchage fer à repasser +, Séchage fer à repasser
Charge	3 kg
Articles	Textiles de sport et de fitness tels que des maillots et pantalons, des vêtements de sport en microfibres et laine polaire

<b>Express</b>	
Paliers de séchage	Séchage intensif, Séchage prêt à ranger +, Séchage prêt à ranger, Séchage fer à repasser +, Séchage fer à repasser
Charge	4 kg
Articles	Textiles non délicats pour le programme <i>Coton</i>
Conseil	Raccourcissement de la durée du programme avec une consommation d'énergie plus élevée

# Programmes

<b>Textiles matelassés/Bettdecken</b>	
Paliers de séchage	Séchage hygiène, Séchage prêt à ranger
Charge	Un à deux oreiller(s) de 40 x 80 cm ou un oreiller de 80 x 80 cm ou une couette
Articles	Oreillers et couettes garnis de plumes (duvet) ou de matières synthétiques
Conseil	<ul style="list-style-type: none"><li>- Si les plumes sont exposées à de la chaleur et de l'humidité, leurs propriétés naturelles entraînent des odeurs. Après le séchage, sortez le linge de lit du sèche-linge pour l'aérer.</li><li>- Ne pas interrompre le programme. Le cas échéant, le résultat de séchage hygiénique ne sera pas atteint.</li></ul>

<b>Finish laine</b>	
Charge	1 kg
Articles	Laine et laine mélangée, par ex. pulls, gilets, chaussettes
Conseil	<ul style="list-style-type: none"><li>- Une finition est appliquée aux lainages et sont brièvement aérés, ce qui les rend plus moelleux, mais ils ne sont pas tout à fait secs.</li><li>- Retirez le linge une fois le programme terminé et étendez-le pour le faire sécher.</li></ul>

<b>Finish soie</b>	
Charge	1 kg
Articles	Les textiles en soie, par ex. chemisiers et chemises
Conseil	<ul style="list-style-type: none"><li>- Programme qui prévient les faux plis sans sécher complètement le linge.</li><li>- Retirez le linge une fois le programme terminé.</li></ul>

Défroissage	
Paliers de séchage	Séchage prêt à ranger, Séchage fer à repasser
Charge	1 kg
Articles	Textiles lavés, humides
Conseil	<ul style="list-style-type: none"> <li>- Pour réduire les faux plis après essorage en lave-linge, sans vapeur supplémentaire.</li> <li>- Vous pouvez choisir un palier de séchage pour l'entretien des textiles humides.</li> <li>- Sortez immédiatement le linge une fois le programme terminé.</li> </ul>

QuickHygiène	
Charge	4 kg
Articles	<ul style="list-style-type: none"> <li>- Textiles résistants portant le symbole d'entretien ☺</li> <li>- Textiles en coton ou lin qui sont en contact direct avec la peau, par ex. sous-vêtements, layette, draps, serviettes éponges</li> </ul>
Conseil	<ul style="list-style-type: none"> <li>- Convient également au linge propre et sec</li> <li>- Temps de maintien en température plus longue à une température constante. Le temps de maintien en température élimine les micro-organismes (germes ou acariens) et détruit une partie des substances allergènes présentes dans le linge.</li> <li>- N'interrompez pas le programme. Le cas échéant, le résultat de séchage hygiénique ne sera pas atteint.</li> <li>- Raccourcissement de la durée du programme</li> </ul>

Draps	
Paliers de séchage	Séchage hygiène, Séchage intensif, Séchage prêt à ranger +, Séchage prêt à ranger, Séchage fer à repasser +, Séchage fer à repasser
Charge	4 kg
Articles	Draps, housses de couette, taies d'oreiller
Conseil	<ul style="list-style-type: none"> <li>- Fermez les boutons et les fermetures éclair.</li> <li>- N'interrompez pas <i>Séchage hygiène</i>. Le cas échéant, le résultat de séchage hygiénique ne sera pas atteint.</li> </ul>

## Programmes

Automatic	
Paliers de séchage	Séchage hygiène, Séchage intensif, Séchage prêt à ranger +, Séchage prêt à ranger, Séchage fer à repasser +, Séchage fer à repasser
Charge	5 kg et seulement 4 kg pour <i>HygieneDry</i>
Articles	Charge mixte composée de textiles pour les programmes <i>Coton</i> et <i>Synthétique</i>
Conseil	<ul style="list-style-type: none"><li>- Fermez les boutons et les fermetures éclair.</li><li>- N'interrompez pas <i>Séchage hygiène</i>. Le cas échéant, le résultat de séchage hygiénique ne sera pas atteint.</li></ul>

Programme panier	
Charge	Charge du panier 3,5 kg
Articles	Produits adaptés au sèche-linge qui ne doivent pas être soumis à des contraintes mécaniques
Conseil	<ul style="list-style-type: none"><li>- Sélectionnez ce programme uniquement si votre sèche-linge est équipé du panier de séchage (accessoire disponible en option).</li><li>- Respecter le mode d'emploi du panier de séchage.</li></ul>

Air froid	
Charge	9 kg
Articles	Aération des textiles sans chauffage

## Options

### Défroissage

Le linge propre et humide est défroissé par la vapeur.

Charge maximale : 1 kg

Le réservoir d'eau de condensation doit être rempli.

### DryCare 40

Tous les textiles lavables sont séchés à 40 °C. Il n'est pas nécessaires de trier les textiles.

Charge maximale :

- 4,5 kg dans le programme *Coton*
- 4,0 kg dans le programme *Automatic*
- Dans d'autres programmes, la charge maximale indiquée dans chaque cas ne doit pas être dépassée.

### Quick

Les textiles sont séchés avec une durée de programme réduite (PowerDry).

### Extra silencieux

Réduction du bruit lors du séchage.

### SingleDry

Seuls quelques textiles peuvent être séchés en un temps record (PowerDry).


Charge maximale : 1 kg

### Économies d'énergie

Économie d'énergie lors du séchage, avec une durée plus importante.

### Rythme Délicat

Le linge est séché sans contrainte thermique.

Convient à tous les vêtements dotés du symbole d'entretien , par ex. en acrylique.

La durée du programme est prolongée.

# Programmes

## Données de consommation

Données de consommation selon les règlements 932/2012/UE et 392/2012/UE valables jusqu'au 30/06/2025

	Charge <sup>1</sup>	Vitesse d'essorage du lave-linge	Humidité résiduelle	Énergie	Durée du programme
	kg	tr/min	%	kWh	min
<b>ECO<sup>2</sup></b>	9,0	1'000	60	1,44	231
	4,5	1'000	60	0,75	132
<b>Coton Séchage normal</b>	9,0	1'200	53	1,30	209
	9,0	1'400	50	1,25	198
	9,0	1'600	44	1,10	177
<b>Coton Fer à repasser</b>	9,0	1'000	60	1,11	143
	9,0	1'200	53	0,95	125
	9,0	1'400	50	0,90	117
	9,0	1'600	44	0,75	99
<b>Synthétique Séchage normal</b>	4,0	1'200	40	0,45	65
<b>Linge délicat Séchage normal</b>	2,5	800	50	0,45	65
<b>Chemises/Chemisiers Séchage normal</b>	1,0	600	60	0,30	45
<b>Programme Express Séchage normal</b>	4,0	1'000	60	0,75	100
<b>Imperméabilisation Séchage normal</b>	2,5	800	50	0,70	100
<sup>1</sup> Poids du linge sec					
<sup>2</sup> Le programme <i>ECO</i> est le programme de contrôle conforme aux règlements 932/2012/UE et 392/2012/UE (pour le programme <i>Coton</i> <input type="checkbox"/> ) pour le label énergétique mesuré selon la norme EN 61121.					
Toutes les valeurs non identifiées sont déterminées en référence à la norme EN 61121.					

Les données de consommation peuvent différer des valeurs indiquées en fonction de la charge, des différents types de textiles, de l'humidité résiduelle après essorage, des paramètres de programme supplémentaires choisis, des variations de la tension dans le réseau électrique ou de la dureté de l'eau.



## Données de consommation

Données de consommation selon les règlements (UE) 2023/2533 et (UE) 2023/2534 valables à partir du 01/07/2025

Programmes	Charge <sup>2</sup> kg	Durée du programme h:min	Énergie kWh	Humidité finale après le séchage %
ECO <sup>1</sup>	9,0	3:51	1,44	0
	4,5	2:12	0,75	0
Coton Séchage intensif	9,0	3:30	1,72	- 4
	4,5	2:10	1,00	- 4
Coton Séchage fer à repasser	9,0	2,23	1,11	12
	4,5	1:45	0,70	12
Synthétique Séchage prêt à ranger +	4,0	1,07	0,47	0
Synthétique Séchage prêt à ranger	4,0	1:05	0,45	2
Synthétique Séchage fer à repasser	4,0	0:48	0,32	12
Fin Séchage prêt à ranger	2,5	1:05	0,45	0

<sup>1</sup> ECO est le programme de contrôle selon les règlements (UE) 2023/2533 et (UE) 2023/2534 pour le label énergétique mesuré selon la norme EN 61121. Le niveau de puissance sonore à remplissage complet pour le programme de contrôle ECO est de 60 dB(A) re 1 pW.

<sup>2</sup> La charge se réfère au poids du linge sec.

Pour les autres programmes, à l'exception du programme ECO, des valeurs indicatives sont indiquées, déterminées sur la base de la norme EN 61121.

**Les données de consommation peuvent différer des valeurs indiquées en fonction de la charge, des différents types de textiles, de l'humidité résiduelle après essorage, des paramètres de programme supplémentaires choisis, des variations de la tension dans le réseau électrique ou de la dureté de l'eau.**

# Programmes

Fiche technique produit selon le règlement délégué (UE) n° 392/2012 valable jusqu'au 30/06/2025

## Fiche produit concernant les sèche-linge domestiques à tambour

selon le règlement délégué (UE) N°392/2012

MIELE	
<b>Identification du modèle</b>	TQ 100-10 CH
Capacité nominale <sup>1</sup>	9,0 kg
Type de sèche-linge domestique (A évacuation d'air / à condensation)	- / •
Classe d'efficacité énergétique	
A+++ (la plus grande efficacité) à D (la plus faible efficacité)	A+++
Consommation énergétique annuelle pondérée (AE <sub>e</sub> ) <sup>2</sup>	170 kWh par an
sèche-linge (automatique / non automatique)	• / -
Consommation d'énergie du programme coton standard	
Consommation d'énergie à pleine charge	1,44 kWh
Consommation d'énergie à demi-charge	0,75 kWh
Consommation énergétique pondérée à l'arrêt (P <sub>o</sub> )	0,50 W
Consommation d'énergie pondérée en mode laissé sur marche (P <sub>i</sub> )	0,50 W
Durée du mode laissé sur marche (T <sub>i</sub> ) <sup>3</sup>	15 min
programme standard auquel se rapportent les informations qui figurent sur l'étiquette et sur la fiche <sup>4</sup>	Coton avec flèche
Durée du programme coton standard	
Durée du programme pondérée	174 min
Durée du programme à pleine charge	231 min
Durée du programme à demi-charge	132 min
Taux de condensation <sup>5</sup>	
A (la plus grande efficacité) à G (la plus faible efficacité)	A
taux de condensation pondéré du "programme coton standard à pleine charge et à demi-charge"	94 %
taux de condensation moyen du "programme coton standard à pleine charge"	95 %
taux de condensation moyen du "programme coton standard à demi-charge"	94 %
niveau de puissance acoustique (L <sub>WA</sub> ) <sup>6</sup>	62 dB(A) re 1 pW
Appareil intégrable	-

- Oui, si disponible


<sup>1</sup> en kg de linge en coton pour le programme coton standard à pleine charge

<sup>2</sup> sur la base de 160 cycles de séchage pour le programme coton standard à pleine charge et à demi-charge, et de la consommation des modes à faible puissance. La consommation réelle d'énergie par cycle dépend des conditions d'utilisation de l'appareil.

<sup>3</sup> si le sèche-linge domestique à tambour est équipé d'un système de gestion de la consommation d'électricité


- 4 Ce programme convient pour le séchage de textiles en coton normalement humides et il constitue le programme le plus efficace en termes de consommation d'énergie pour le coton.
- 5 si le sèche-linge domestique à tambour est à condensation
- 6 pour le programme coton standard à pleine charge

## Bon à savoir

 Risque d'incendie en cas de mauvaise utilisation et d'erreur de manipulation.

Le linge peut brûler et détruire le sèche-linge et son environnement.

Veuillez lire et suivre le chapitre "Consignes de sécurité et mises en garde".

 Dommages causés par des corps étrangers dans le linge.

Ces corps étrangers pourraient fondre, brûler ou exploser.

Retirez les corps étrangers (aides au dosage de lessive, briquet, etc.) du linge.

## Conseils

### Conseils pour le lavage

Lavez soigneusement les textiles très sales pour éviter un risque d'incendie dans le sèche-linge.

- Utilisez assez de lessive.
- Sélectionnez une température de lavage élevée.
- En cas de doute, lavez le linge plusieurs fois.

Pour que les textiles neufs aux couleurs intenses ne transfèrent pas de couleur sur d'autres textiles et matières synthétiques dans le sèche-linge, l'excédent de couleur doit être éliminé par lavage.

- Lavez les textiles neufs de couleur à part soigneusement avant le premier séchage.

Pour traiter le linge amidonné dans le sèche-linge, il faut augmenter le dosage de l'amidon lors du lavage.

- Doublez la dose d'amidon pour obtenir le même effet.

Des textiles insuffisamment essorés augmentent la consommation d'énergie et la durée du programme du sèche-linge. Un dysfonctionnement peut se produire.

- Sélectionnez une vitesse d'essorage maximale lors du lavage.

### Conseils pour le séchage

- Triez les textiles en tenant compte des types de fibres et de tissus.
- Triez les textiles en tenant compte du symbole d'entretien figurant sur l'étiquette d'entretien.
- Triez les textiles en fonction de leurs couleurs afin que des peluches d'autres couleurs ne se déposent pas sur les textiles.
- Assouplissez les textiles avant de les mettre dans le sèche-linge.
- Fermez les housses de couettes et les taies d'oreillers afin qu'aucun autre textile ne pénètre à l'intérieur.
- Fermez les ceintures et nouer les lanières.
- Fermez les fermetures éclair longues.

## Protection du sèche-linge

Pour éviter d'endommager le sèche-linge, vérifiez que les textiles sont en bon état.

- Cousez les ourlets et les coutures abîmés des textiles afin que les rembourrages qui tombent (par ex. rembourrages de coussins) ne puissent pas déclencher un incendie.
- Cousez ou retirez les baleines de soutien-gorge qui tiennent mal pour éviter qu'elles se détachent et s'accrochent.
- Fermez les crochets et les œillets des textiles pour éviter qu'ils ne s'accrochent.

## Protection du linge

Un séchage excessif abîme le linge.

- Ne séchez pas trop longtemps. Sélectionnez un palier de séchage avec plus d'humidité résiduelle ou une durée plus courte.

Le remplissage excessif abîme le linge, le résultat de séchage ne sera pas satisfaisant et les faux plis se multiplient.

- Respectez les quantités de charge recommandées pour ce sèche-linge.

Les chemises et les chemisiers peuvent avoir tendance à se froisser davantage si la charge est importante.

- Pour minimiser les faux plis et l'augmentation de la durée du repassage, réduisez la quantité de charge en cas de doute.

Les textiles tricotés (par ex. t-shirts, sous-vêtements) rétrécissent souvent lors du premier lavage.

- Ne séchez pas trop les textiles tricotés pour éviter tout rétrécissement supplémentaire.
- Achetez les textiles tricotés une ou deux tailles au-dessus.




L'étiquette d'entretien des tissus en lin pur doit indiquer qu'ils sont adaptés au sèche-linge.



- En cas de doute, utiliser le programme *Défroisser*.

Les textiles aux couleurs intenses et très pelucheux peuvent déposer des peluches sur les textiles clairs et nécessiter ainsi un nouveau lavage.

- Séparez les textiles aux couleurs intenses.

## Symboles d'entretien sur l'étiquette d'entretien

Séchage	
	Température
	normale ou supérieure
	réduite
	ne pas mettre au sèche-linge

Repassage au fer et à la repasseuse	
	Température
	••• chaude, •• moyenne, • réduite
	non repassable

# Bon à savoir

## Le bon programme

Suivez la description dans le chapitre "Programmes". Vous y trouverez des conseils pour sélectionner le programme.

## Le palier de séchage adéquat

Pour sécher votre linge avec précision, vous pouvez sélectionner un palier de séchage dans de nombreux programmes.

- *Séchage hygiène* pour les textiles avec exigences particulières en matière d'hygiène
- *Séchage intensif* pour les textiles multicouches ou particulièrement épais et les textiles ne ressortant pas secs du programme *Séchage prêt à ranger +*
- *Séchage prêt à ranger +* pour les textiles rangés directement dans l'armoire
- *Séchage prêt à ranger* pour les textiles qui peuvent rétrécir, par ex. les tissus en coton léger ou jersey
- Sélectionnez *Séchage fer à repasser+ / Séchage fer à repasser* si les textiles doivent être repassés au fer ou à la repasseuse

## Palier de séchage Séchage hygiène

**Conseil :** Sélectionnez *Séchage hygiène* pour les exigences particulières en matière d'hygiène des textiles.

Le palier de séchage *Séchage hygiène* permet de sécher sur une plus longue période à une température constante et plus élevée. Le programme élimine ainsi les micro-organismes (par ex. les germes ou les acariens) et réduit les substances allergènes présentes dans votre linge.

La consommation d'énergie du sèche-linge est plus élevée et la durée du programme est plus longue.

Le résultat de séchage hygiénique ne sera pas atteint.

Un programme avec palier de séchage *Séchage hygiène* sélectionné doit se dérouler sans interruption.

## La bonne sélection de l'heure

Vous pouvez sélectionner une heure pour certains programmes, par ex. dans le programme *Air chaud*.

**Conseil :** Ne commencez pas par la durée la plus longue. Choisissez une durée et affinez votre réglage au bout de plusieurs essais.

## Réglages: Aperçu

\* Suivez les instructions à l'écran.

### Général ▶

**Mise à jour logiciel** ▶

**Langue** ▶ \*

**Date & heure** ▶ \*

**Luminosité** ▶ \*

**Sons** ▶ \*

Bips sonores ▶

Tonalité fin progr. ▶

**Sécurité** ▶

verrouill. mise service ▶

Installer

Editer

Supprimer

Code PIN ▶

**Capteur de proximité** ▶

Désactivé

proche

loin

**Réglages d'usine** ▶

Réinitialiser l'appareil

### Mise en réseau ▶

**Wi-Fi**

**Connexion** ▶

Intensité du signal ▶

Réseau domestique ▶

Adresse IP ▶

Réinitialiser

**Commande distance**

### Fonctions de l'appareil ▶

**Memory**

**ComfortOpen**

**Infroissable** ▶

Infroissable

Durée ▶

0:30 → 2:00 h.

**Paliers de séchage** ▶

Automatic

Coton

Synthétique

**Affichage nettoyer filtre** ▶

Sensible

Normal

Peu sensible

**Éclairage** ▶ \*

Poignée de porte

**Temp. refroidissement** ▶

### Informations ▶

**logiciel** ▶ \*

Central Control Unit ▶

Actor Sensor Units ▶

**Informations légales** ▶

Licences Open-Source ▶

**Consommation** ▶

Dernier programme ▶

Consommation totale ▶

**Heures de service**

### Informations ▶

**Réglages d'usine** ▶

# Ajuster les réglages

---

## Général

Vous vous trouvez sous ≡ ▶ ⚙️ *Réglages* ▶ *Général*.

### Mise à jour logiciel

Vous vous trouvez sous ≡ ▶ ⚙️ *Réglages* ▶ *Général* ▶ *Mise à jour logiciel*.

Pour recevoir les mises à jour, une connexion à votre réseau domestique doit avoir été effectuée avec succès.

Vous pouvez activer cette fonction pour maintenir le logiciel au niveau de développement actuel de Miele. Un message apparaît sur l'écran dès qu'une mise à jour du logiciel est disponible.

## Sécurité

### verrouill. mise service

Vous vous trouvez sous ≡ ▶ ⚙️ *Réglages* ▶ *Général* ▶ *Sécurité* ▶ *verrouill. mise service*.

Le verrouillage de la mise en marche empêche toute commande par une personne non autorisée.

#### - *Installer*

L'appareil vous invite à choisir une méthode de saisie pour le verrouillage de la mise en marche. Vous devez déverrouiller l'écran à chaque mise en marche.

#### - *Editer*

Cette option de menu n'est affichée que si vous avez déjà configuré le verrouillage de la mise en marche. Vous pouvez modifier le code PIN choisi.

#### - *Supprimer*

Cette option de menu n'est affichée que si vous avez déjà configuré le verrouillage de la mise en marche. Vous pouvez supprimer le verrouillage de la

mise en marche. Il n'y a plus de protection contre les manipulations non autorisées.

**Conseil :** Notez le *Code PIN*. Si vous avez oublié votre code PIN, seul le service après-vente peut le réinitialiser.

## Capteur de proximité

Vous vous trouvez sous ≡ ▶ ⚙️ *Réglages* ▶ *Général* ▶ *Capteur de proximité*.

Le capteur de proximité détecte les mouvements dans une certaine zone. Vous pouvez désactiver le capteur de proximité ou régler sa portée (*proche* ou *loin*).

## Réglages d'usine

Vous vous trouvez sous ≡ ▶ ⚙️ *Réglages* ▶ *Général* ▶ *Réglages d'usine*.

Vous pouvez restaurer les réglages d'usine de l'appareil.

## Mise en réseau

Vous vous trouvez sous ≡ ▶ ⚙️ *Réglages* ▶ *Mise en réseau*.

Une mise en réseau permet la commande via l'application Miele ou les assistants vocaux externes ainsi que la mise à jour du logiciel.

### Wi-Fi

Vous vous trouvez sous ≡ ▶ ⚙️ *Réglages* ▶ *Mise en réseau*.

Une connexion au réseau domestique est uniquement possible lorsque le réglage *Wi-Fi* est activé.

### Connexion



Vous vous trouvez sous ≡ ▶ ⚙️ *Réglages* ▶ *Mise en réseau* ▶ *Connexion*.



Vous pouvez consulter des informations sur votre réseau domestique.

- *Intensité du signal*  
L'intensité du signal Wi-Fi reçu s'affiche.
- *Réseau domestique*  
Vous pouvez consulter la qualité de la connexion à votre réseau domestique.
- *Adresse IP*  
L'adresse IP s'affiche.
- *Réinitialiser*  
Si vous réinitialisez les données de mise en réseau, la commande via l'application Miele ou les assistants vocaux externes, ainsi que la mise à jour du logiciel ne sont plus possibles. Vous devez établir de nouveau la connexion à votre réseau domestique.

## Commande distance



Vous vous trouvez sous   *Réglages* ▶ *Mise en réseau*.

La commande via l'application Miele ou les assistants vocaux externes est uniquement possible lorsque le réglage *Commande distance* est activé.

## Fonctions de l'appareil

Vous trouverez ici différents réglages pour le processus de séchage.



### Memory

Vous vous trouvez sous   *Réglages* ▶ *Fonctions de l'appareil* ▶ *Memory*.

Le sèche-linge enregistre les derniers paramètres d'un programme (palier de séchage et certaines options) après le démarrage du programme.



Lorsque ce programme de lavage est à nouveau sélectionné, le sèche-linge affiche les paramètres mémorisés.

## ComfortOpen

Vous vous trouvez sous   *Réglages* ▶ *Fonctions de l'appareil* ▶ *ComfortOpen*.



La porte du sèche-linge s'ouvre lorsque le mode Rotation infroissable est terminé ou que le programme est interrompu.

## Infroissable

Vous vous trouvez sous   *Réglages* ▶ *Fonctions de l'appareil* ▶ *Infroissable*.



Le mode Rotation infroissable permet de réduire la formation de faux plis une fois le programme terminé. Le tambour se déplace temporairement pendant la période sélectionnée. La porte du sèche-linge peut être ouverte à n'importe quel moment.

## Paliers de séchage

Vous vous trouvez sous   *Réglages* ▶ *Fonctions de l'appareil* ▶ *Paliers de séchage*.

Les paliers de séchage du programme sélectionné peuvent être adaptés individuellement : de plus humide (à gauche) à plus sec (à droite), ce qui a une influence sur la durée du programme et la consommation d'énergie.

## Affichage nettoyer filtre

Vous vous trouvez sous   *Réglages* ▶ *Fonctions de l'appareil* ▶ *Affichage nettoyer filtre*.

Après une longue durée d'utilisation, une information s'allume à la fin du programme pour indiquer que les peluches doivent être éliminées des filtres à peluches et du filtre de socle. En fonction du degré d'accumulation de

# Ajuster les réglages

peluches, la sensibilité de ce rappel peut être réglée ou désactivée : plus ou moins fort selon le degré.

**Conseil :** Si vous estimez que l'information sur l'élimination des peluches s'allume trop souvent alors que la quantité de peluches n'est pas si importante, sélectionnez Peu sensible.

## Temp. refroidissement

Vous vous trouvez sous ≡ ▶ ⚙ *Réglages* ▶ *Fonctions de l'appareil* ▶ *Temp. refroidissement*.

Pour tous les programmes avec palier de séchage, il est possible de modifier la température de refroidissement pendant la phase de refroidissement avant la fin du programme. Plus la température choisie est froide, plus la phase de refroidissement est longue.

## Informations

### Informations légales

Vous vous trouvez sous ≡ ▶ ⚙ *Réglages* ▶ *Informations* ▶ *Informations légales*.

Vous pouvez consulter les composants open source intégrés utilisés dans le logiciel.

### Licences Open-Source

Informations disponibles sur les licences.

### Droits d'auteur et licences pour les logiciels d'exploitation et de commande

Miele utilise son propre logiciel ou un logiciel tiers non couvert par une licence open source, pour faire fonctionner et contrôler l'appareil. Le présent logiciel/les composants de logiciel sont soumis

à des droits d'auteur. Les droits d'auteur détenus par Miele et des tiers doivent être respectés.

De plus, cet appareil contient des composants logiciels distribués sous licence open source. Vous pouvez consulter les composants open source inclus ainsi que les avis de droit d'auteur correspondants, les copies des conditions de licence applicables et toute autre information dans l'appareil sous l'option de menu Réglages | Paramètres de l'appareil | Informations légales | Licences open source. Les dispositions de responsabilité et de garantie des conditions de licence open source qui y figurent ne s'appliquent qu'à l'égard des ayants droit respectifs.

## Consommation

Vous vous trouvez sous ≡ ▶ ⚙ *Réglages* ▶ *Informations* ▶ *Consommation*.

Affichage de la consommation en kWh sur le dernier programme ou sur la durée totale de fonctionnement du sèche-linge.

## Heures de service

Vous vous trouvez sous ≡ ▶ ⚙ *Réglages* ▶ *Informations*.

Vous pouvez consulter le nombre d'heures de fonctionnement.

## Service

Vous vous trouvez sous ≡ ▶ ⚙ *Réglages* ▶ *Service*.

Vous pouvez définir si le service après-vente Miele doit avoir accès au logiciel en cas d'intervention.

### Remote Access

Le service après-vente peut accéder à distance au logiciel.

## Nettoyage de la carrosserie, du tambour et du bandeau

⚠ Risque d'électrocution dû à la tension réseau.

Lorsque le sèche-linge est hors tension, la tension réseau est tout de même présente.

Débranchez le sèche-linge avant tout nettoyage ou entretien de l'appareil.

⚠ Dommages provoqués par la pénétration d'eau.

En raison de la pression d'un jet d'eau, de l'eau peut pénétrer dans le sèche-linge et endommager les composants.

N'aspergez jamais le sèche-linge avec un jet d'eau.

⚠ Dommages provoqués par des détergents.

Les détergents contenant des solvants, produits abrasifs, produits pour vitres ou nettoyants multi-usages risquent d'endommager les surfaces en plastique et autres composants.

N'utilisez pas ces détergents.

Recommandation de nettoyage :  
nettoyez une à deux fois par an avec un chiffon doux, selon les besoins.

- Nettoyez la carrosserie et le bandeau avec un détergent doux ou de l'eau savonneuse. Séchez ensuite avec un chiffon doux.
- Si souhaité, nettoyez le tambour avec un produit nettoyant inox.

## Nettoyage du filtre à peluches

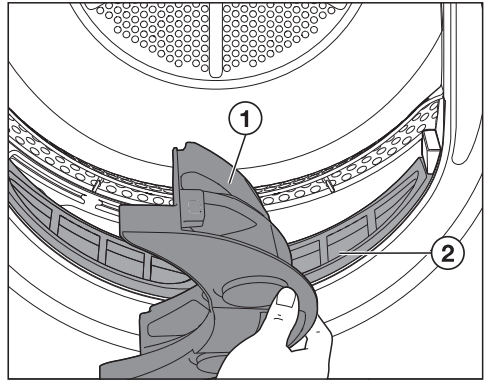
Le frottement qui intervient principalement lors du port du linge ou en partie lors du lavage provoque la formation de peluches, qui se détachent lors du séchage. Les filtres à peluches capturent les peluches.

Pollution de l'environnement par des peluches mal éliminées.

Pour éviter que les microplastiques ne se répandent dans le système d'évacuation des eaux usées, les peluches ne doivent pas être rejetées dans les égouts.

Jetez les peluches recueillies à partir de votre filtre à peluches dans la poubelle de vos ordures ménagères.

## Intervalle de nettoyage



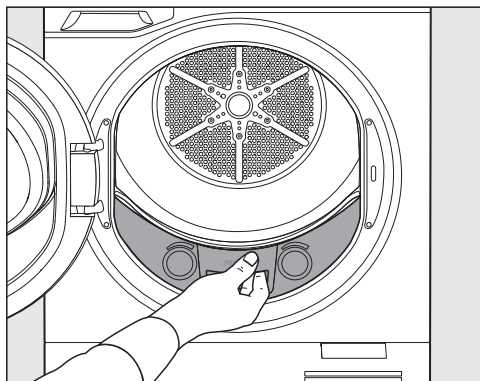
Nettoyez les deux filtres à peluches ① et ② après chaque programme de séchage.

Prolongation de la durée du programme en présence d'une quantité trop importante de peluches. Un dysfonctionnement peut se produire.  
Nettoyez le filtre à peluches après le séchage.

# Nettoyage et entretien

## Retrait du filtre à peluches supérieur

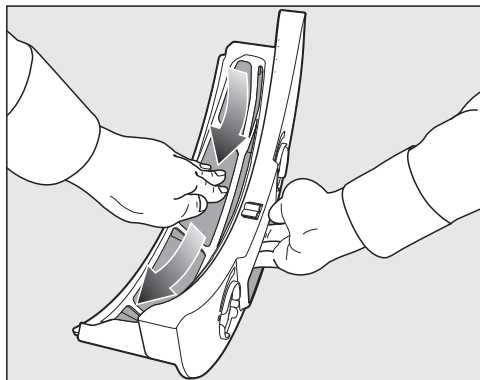
- Ouvrez la porte du sèche-linge.



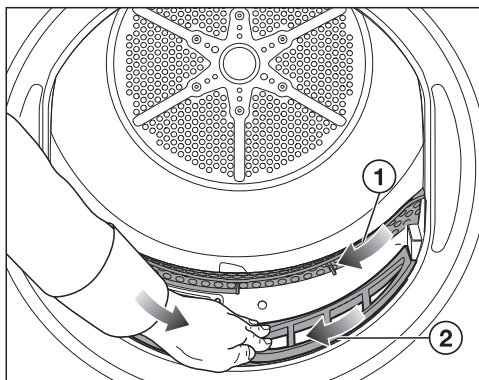
- Sortez le filtre à peluches.

## Retrait des peluches

**Conseil :** Une pelote de peluches se forme sous vos doigts lorsque vous passez votre main sur le linge. Enlevez les peluches restantes avec la pelote de peluches.



- Retirez les peluches.



- Retirez les peluches ① avec un chiffon.

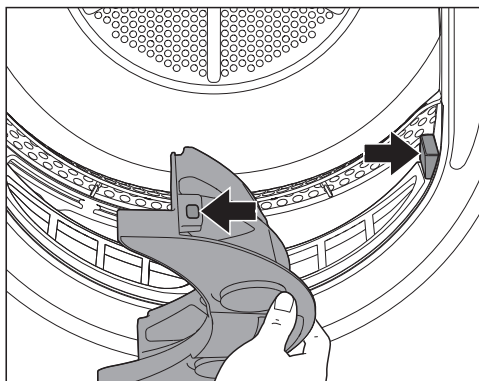
- Retirez les peluches ②.

**Conseil :** Vous pouvez également utiliser un aspirateur équipé d'une brosse à meubles.

Si vous utilisez un suceur plat, il ne doit pas être endommagé. Des fissures ou des bavures sur le suceur plat peuvent entraîner des dommages.

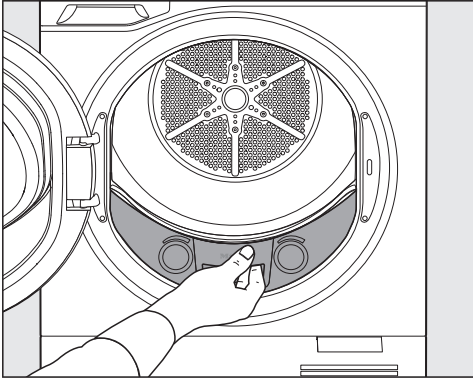
## Nettoyage de la capsule fraîcheur

Une LED éclaire les emplacements FragranceDos dans le filtre à peluches via un conducteur de lumière.



- Retirez les résidus avec un chiffon (flèches).

## Insertion du filtre à peluches supérieur



- Remettez le filtre à peluches.
- Fermez la porte du sèche-linge.

## Nettoyage du capteur d'humidité résiduelle

Le capteur d'humidité résiduelle dans le sèche-linge mesure l'humidité résiduelle du linge pour offrir un résultat de séchage optimal.

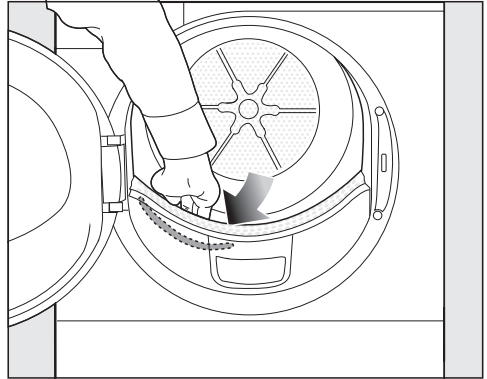
### Intervalle de nettoyage

Nettoyez le capteur d'humidité résiduelle une à deux fois l'an avec un chiffon doux.

Dysfonctionnement lors de la mesure de l'humidité résiduelle.

L'humidité résiduelle n'est pas déterminée correctement car des résidus de lessive forment un dépôt sur le capteur d'humidité résiduelle.

Nettoyez le capteur d'humidité résiduelle.



- Insérez votre main dans le tambour du sèche-linge.

Dans la partie avant, à gauche, vous pouvez sentir le capteur d'humidité résiduelle métallique en longueur.

- Nettoyez le capteur d'humidité résiduelle à l'aide d'un chiffon humide et d'eau savonneuse.
- Séchez avec un chiffon doux.

# Nettoyage et entretien

## Nettoyage du filtre de socle

Pollution de l'environnement par des peluches mal éliminées.

Pour éviter que les microplastiques ne se répandent dans le système d'évacuation des eaux usées, les peluches ne doivent pas être rejetées dans les égouts.

Pour recueillir l'eau de lavage, nettoyez le filtre de socle dans un récipient ou un seau.

## Intervalle de nettoyage

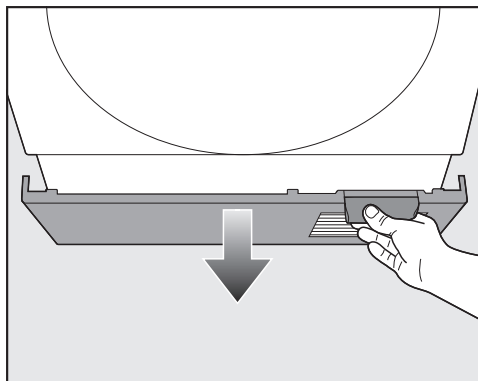
Nettoyez le filtre de socle uniquement si un message s'affiche à l'écran ou si la durée du programme a considérablement augmenté.

Ne nettoyez pas le filtre de socle après chaque programme de séchage. Les nettoyages fréquents favorisent l'usure prématurée.

Dysfonctionnement dû à un filtre de socle obstrué.

La durée du programme augmente et une interruption de programme ou un dysfonctionnement se produisent. Nettoyez le filtre de socle.

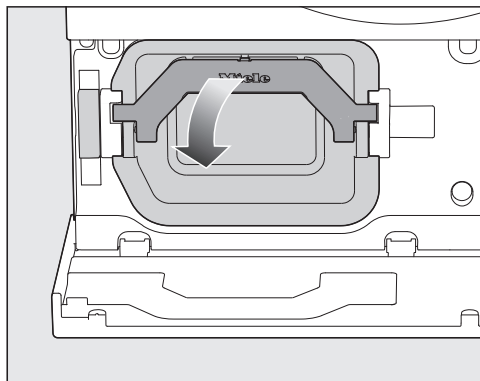
## Ouverture du panneau de socle



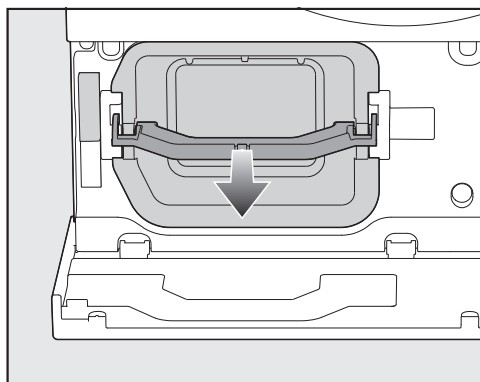
- Ouvrez le panneau de socle.

Le panneau de socle peut se casser. Ne posez rien sur le panneau de socle ouvert.

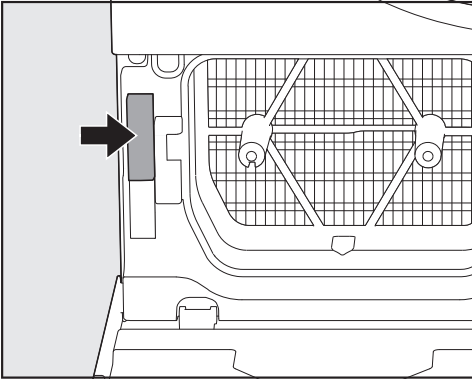
## Retrait du support avec le filtre de socle



- Abaissez la poignée.

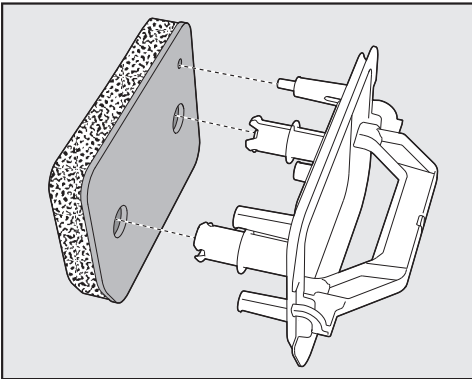


- Pour sortir le support, soulevez-le au niveau de la poignée en le tirant vers vous.



Le retrait du support entraîne l'activation d'un élément de sécurité (flèche). L'élément de sécurité empêche la fermeture du panneau de socle sans le support inséré. L'insertion du support entraîne la désactivation de l'élément de sécurité.

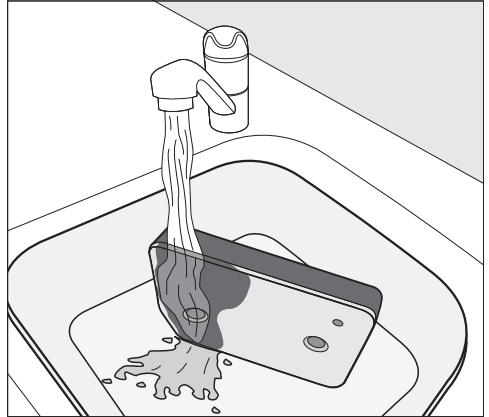
### Nettoyage du filtre de socle



- Retirez le filtre de socle du support.

Pour recueillir l'eau de lavage, placez un récipient ou un seau sous le robinet.

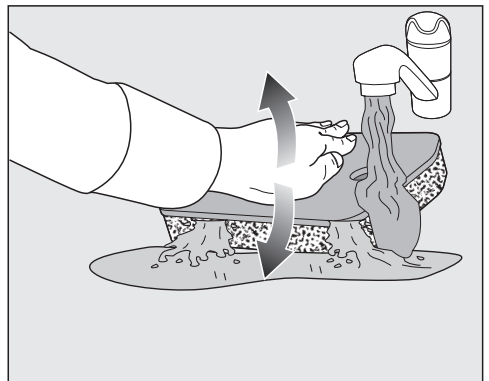
- Nettoyez soigneusement et avec précaution le filtre de socle à l'eau courante.



**Conseil :** Pour que les résidus présents sur la surface se détachent plus rapidement, faites passer un jet d'eau à la verticale sur la face avant du filtre de socle.

- Essorez régulièrement le filtre de socle avec précaution.

**Conseil :** Placez le filtre de socle à plat dans le récipient ou le seau.



- Pour détacher les résidus incrustés plus profondément, appuyez plusieurs fois sur le filtre de socle avec le plat de la main.
- Rincez et lavez soigneusement le filtre de socle jusqu'à ce qu'il n'y ait plus de résidus visibles.

## Nettoyage et entretien

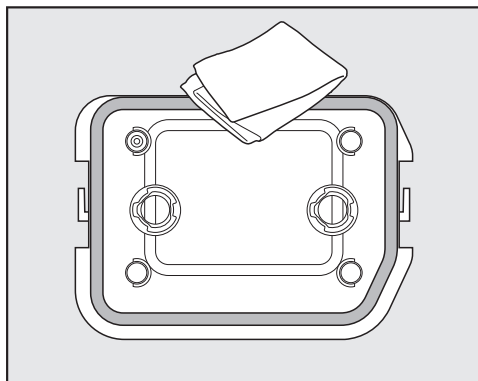
- Appuyez doucement sur le filtre de socle avec le plat de la main jusqu'à ce que l'eau ne s'écoule plus du tout.

**Conseil :** Pour absorber l'eau, placez le filtre humide de socle entre deux serviettes. Sur une surface plane, appuyez toujours doucement avec le plat de la main sur le filtre de socle. Le filtre de socle sèche ainsi plus rapidement.

### Vidange de l'eau de lavage

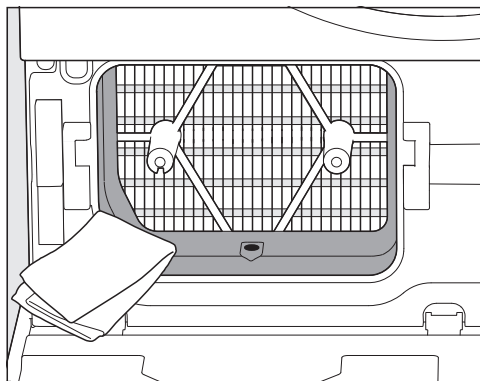
- Pour recueillir d'éventuelles particules ou peluches, versez le contenu du récipient ou du seau à travers un filtre (par ex. un filtre à café).
- Jetez le filtre dans la poubelle de vos ordures ménagères.

### Nettoyage du support



- Nettoyez le support à l'aide d'un chiffon humide et d'eau savonneuse.
- Nettoyez le joint du support sans l'endommager.
- Séchez avec un chiffon doux.

### Nettoyage du rebord devant l'échangeur thermique



- Nettoyez uniquement le rebord en plastique et l'ouverture sur le côté droit du rebord.

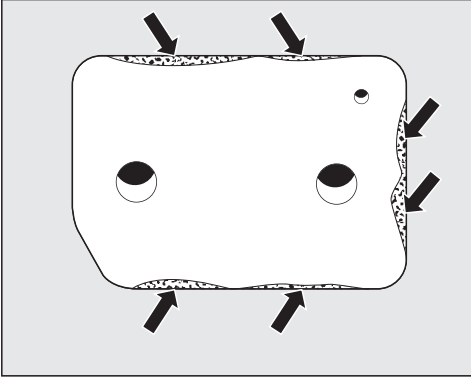
**Conseil :** Utilisez un chiffon humide avec de l'eau savonneuse.

- Séchez avec un chiffon doux.

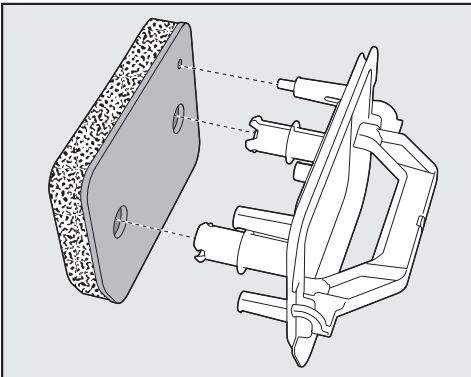
L'échangeur thermique (ailettes de refroidissement) ne doit généralement pas être nettoyé. Si des accumulations de peluches sont visibles, consultez la section "Contrôler l'échangeur thermique" au chapitre "Correction des problèmes".



## Mise en place du support et du filtre de socle



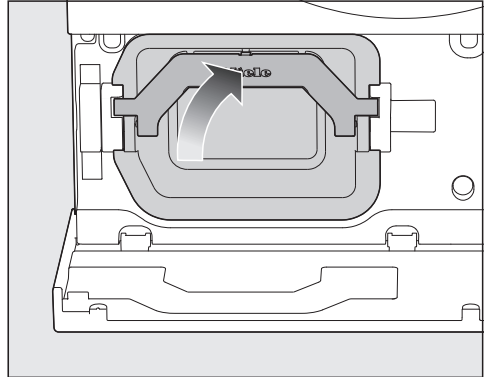
⚠ Dommages provoqués par un filtre de socle endommagé ou usé. L'échangeur thermique est encrassé et peut être endommagé. Vérifiez le filtre de socle conformément à la section "Remplacer le filtre de socle" au chapitre "Correction des problèmes". Remplacez le filtre de socle, si nécessaire.



- Encastrez bien le filtre de socle sur le support.

⚠ Dysfonctionnements dus à un filtre de socle trop mouillé. Un filtre de socle trop mouillé peut entraîner un dysfonctionnement pendant le séchage. Pressez plusieurs fois doucement le filtre de socle.

- Insérez le support en le tenant au niveau de la poignée.



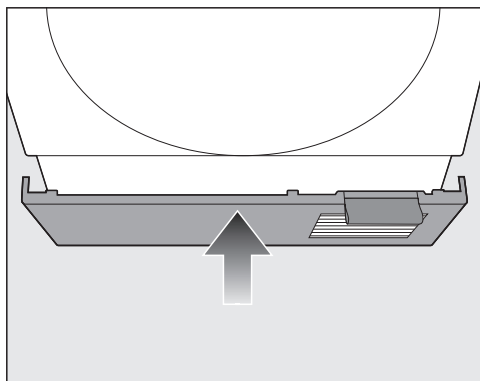
- Relevez la poignée.

⚠ Dommages provoqués par un filtre de socle manquant. L'échangeur thermique est encrassé et peut être endommagé. Vous ne pouvez utiliser le sèche-linge qu'avec un filtre de socle.

# Nettoyage et entretien

---

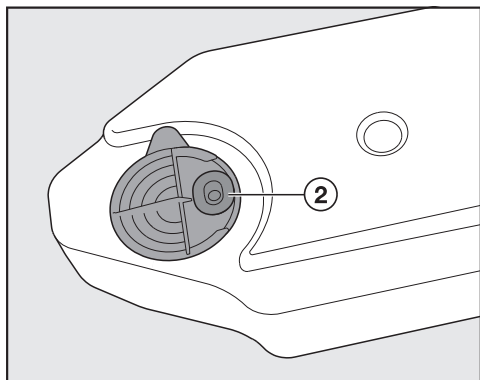
## Fermeture du panneau de socle



- Fermez le panneau de socle.

## Nettoyage du joint en caoutchouc du réservoir d'eau de condensation

Recommandation de nettoyage :  
nettoyez une à deux fois par an et selon les besoins.



- Nettoyez soigneusement les résidus présents sur le joint en caoutchouc ② du réservoir d'eau de condensation à l'aide d'un chiffon humide et d'eau savonneuse.
- Vérifiez que le joint en caoutchouc est correctement enfoncé dans la rainure.

## Correction des problèmes

Vous pouvez remédier vous-même à la plupart des anomalies ou pannes qui peuvent se produire au quotidien. Dans bon nombre de cas, vous économiserez ainsi du temps et de l'argent car vous n'aurez pas besoin de faire appel au SAV.

Sur [www.miele.ch/service](http://www.miele.ch/service), vous trouverez des informations sur l'aide au dépannage.

Les tableaux suivants vous aideront à déceler la cause d'un défaut ou d'une anomalie et à y remédier.

### Messages d'erreur à l'écran après une annulation de programme

Message	Cause et dépannage
<b>Anomalie F x</b> <b>Éteignez l'appareil, puis rallumez-le. Si l'anomalie se reproduit, appelez le service après-vente.</b>	La cause n'est pas immédiatement identifiable. ■ Pour faire disparaître le message, vous devez éteindre le sèche-linge et le rallumer rapidement. ■ Démarrez un programme. Si le programme s'arrête encore et que le message d'erreur s'affiche de nouveau, cela signale une panne. Contactez le service après-vente Miele.
<b>Videz le réservoir ou contrôlez la vidange.</b>	Le réservoir d'eau de condensation est plein ou le tuyau de vidange fait un coude. ■ Pour faire disparaître le message, vous devez éteindre le sèche-linge et le rallumer rapidement. ■ Videz le réservoir d'eau de condensation. ■ Contrôlez le tuyau de vidange. Le tuyau de vidange ne doit pas être plié.

## Correction des problèmes

Message	Cause et dépannage
<p><b>Anomalie F66 • circuits d'air</b>  <b>Nettoyer le filtre à peluches et le filtre du socle. Vérifier l'échangeur thermique et les circuits d'air. Si le problème persiste, contacter le service après-vente.</b></p>	<p>Des peluches ou résidus de lessive ont obstrué les filtres à peluches et le filtre de socle.</p> <ul style="list-style-type: none"> <li>■ Pour faire disparaître le message, vous devez éteindre le sèche-linge et le rallumer rapidement.</li> <li>■ Nettoyez les filtres à peluches et le filtre de socle. <ul style="list-style-type: none"> <li>– Voir sections “Nettoyage du filtre à peluches” et “Nettoyage du filtre de socle” au chapitre “Nettoyage et entretien”.</li> <li>– Si les filtres à peluches sont très collés ou obstrués, il faut les nettoyer à l'eau et nettoyer les circuits d'air. Voir section “Nettoyer les filtres à peluches à l'eau” au chapitre “Correction des problèmes”.</li> </ul> </li> <li>■ Si le filtre à peluches et le filtre de socle sont endommagés, déformés ou ne peuvent plus être nettoyés, ceux-ci doivent être remplacés.</li> </ul> <p>Si le message d'erreur survient à nouveau après le nettoyage, les causes suivantes peuvent être présentes.</p>
	<p>Le filtre de socle a été remis en place alors qu'il était humide.</p> <ul style="list-style-type: none"> <li>■ Pressez doucement le filtre de socle.</li> <li>■ Laissez le filtre de socle sécher à l'air libre.</li> </ul>
	<p>Des résidus sont encore incrustés dans le filtre de socle et ne peuvent pas être éliminés.</p> <ul style="list-style-type: none"> <li>■ Vérifiez le filtre de socle. Voir section “Traces d'usure sur le filtre de socle” au chapitre “Correction des problèmes”.</li> <li>■ Vous pouvez régénérer le filtre de socle dans le lave-linge. Voir section “Régénérer le filtre de socle” au chapitre “Correction des problèmes”.</li> </ul>
	<p>L'échangeur thermique est encrassé.</p> <ul style="list-style-type: none"> <li>■ Contrôlez l'échangeur thermique. Voir section “Contrôler l'échangeur thermique” au chapitre “Correction des problèmes”.</li> </ul>

## Indications à l'écran

Message	Cause et dépannage
<p><b>Nettoyer le filtre à peluches et le filtre du socle. Pour plus d'informations, consultez le mode d'emploi.</b></p>	<p>Le sèche-linge ne fonctionne pas de manière optimale ou économique. Les causes possibles peuvent être des altérations dues à des résidus de peluches ou de lessives.</p> <ul style="list-style-type: none"> <li>■ Nettoyez les filtres à peluches et le filtre de socle.           <ul style="list-style-type: none"> <li>– Voir sections “Nettoyer le filtre à peluches” et “Nettoyer le filtre de socle” au chapitre “Nettoyage et entretien”.</li> </ul> </li> </ul> <p>Vous pouvez influencer la façon dont la remarque s'allume.</p> <ul style="list-style-type: none"> <li>■ Suivez la description dans la section “Circuits d'air” au chapitre “Ajuster les réglages”.</li> </ul>
<p><b>Refroidissement final</b></p>	<p>La température du linge baisse afin d'atteindre la température requise à la fin du programme.</p>
<p><b>Refroidissement final/ Arrêt</b></p>	<p>Le linge doit encore être refroidi.</p> <ul style="list-style-type: none"> <li>■ Vous pouvez sortir le linge et l'étendre, ou le laisser refroidir complètement dans le sèche-linge.</li> </ul>
<p><b>Niveau de séchage modifié</b></p>	<p>Le palier de séchage sélectionné précédemment n'est pas recommandé en association avec cette option. Le prochain palier de séchage possible est automatiquement sélectionné.</p>
<p><b>Remplir le réservoir d'eau de condensation</b></p>	<p>Le réservoir d'eau de condensation est vide. Il n'y a pas assez d'eau de condensation disponible pour SteamCare.</p> <ul style="list-style-type: none"> <li>■ Remplissez le réservoir d'eau de condensation au moins jusqu'au repère —min—.</li> </ul>
<p><b>Ouvrir et fermer la porte</b></p>	<p>Après avoir sélectionné un programme avec SteamCare, il vous est signalé d'ajouter le linge.</p> <ul style="list-style-type: none"> <li>■ Mettez le linge dans le tambour.</li> </ul>

# Correction des problèmes

## Le programme de séchage dure longtemps

Problème	Cause et dépannage
<b>Le programme de séchage dure très longtemps.</b>	Différentes causes peuvent être à l'origine de ce problème. <ul style="list-style-type: none"><li>■ Éteignez le sèche-linge.</li><li>■ Vérifiez toutes les causes décrites ci-après.</li><li>■ Après la vérification, remettez le sèche-linge en marche.</li></ul>
	La température de la pièce où se trouve l'appareil est trop élevée. <ul style="list-style-type: none"><li>■ Aérez correctement.</li></ul>
	Le tambour est surchargé. <ul style="list-style-type: none"><li>■ Retirez une partie du linge.</li></ul>
	L'ouverture d'air de refroidissement dans le panneau de socle et l'écart entre le dessous du sèche-linge et le sol ont été comblés. <ul style="list-style-type: none"><li>■ Enlevez le panier à linge ou tout autre objet.</li></ul>
	Les textiles sont trop humides après le lavage. <ul style="list-style-type: none"><li>■ Sélectionnez une vitesse d'essorage plus élevée lors du lavage.</li></ul>
	Des résidus de lessive, des cheveux et des peluches ultrafines peuvent causer des obstructions. <ul style="list-style-type: none"><li>■ Nettoyez les filtres à peluches sous l'eau courante.</li><li>■ Vérifiez que la conduite d'air supérieure.</li><li>■ Nettoyez le filtre de socle à l'eau courante.</li><li>■ Si des peluches sont visibles sur l'échangeur thermique, éliminez-les à l'aide d'un aspirateur équipé d'une brosse à meubles.</li></ul> <p>Vous trouverez les conseils de nettoyage indiqués ci-dessus au chapitre "Correction des problèmes".</p>

## Pas un bon résultat de séchage

Problème	Cause et dépannage
<b>Les textiles en synthétique sont chargés d'électricité statique.</b>	Les fibres synthétiques ont tendance à se charger en électricité statique dans le sèche-linge. <ul style="list-style-type: none"><li>■ Pour diminuer l'accumulation d'électricité statique, utilisez un assouplissant au dernier rinçage du lave-linge.</li></ul>

## Correction des problèmes


Problème	Cause et dépannage
<b>Les textiles sont encore humides.</b>	Le tambour est trop plein ou le linge s'est emmêlé. ■ Séparez les pièces de linge et retirez-en une partie.
	La charge était composée de différents tissus. ■ Terminez le séchage avec le programme <i>Air chaud</i> . ■ À l'avenir, séchez les textiles de même type ensemble.
	Le palier de séchage sélectionné ne répond pas aux attentes. ■ Sélectionnez un autre palier de séchage. ■ Vous pouvez régler l'humidité résiduelle de certains paliers de séchage afin que le résultat soit plus sec ou plus humide. Voir section "Paliers de séchage" au chapitre "Modification des réglages".
	Des fermetures éclair métalliques ont faussé le calcul automatique du taux d'humidité du linge. ■ Dorénavant, ouvrez les fermetures éclair avant de mettre le linge à sécher. ■ Si le problème se reproduit, séchez ces textiles en programme <i>Air chaud</i> .
<b>Avec l'option <i>Dry-Care 40</i>, les textiles ne sont pas suffisamment secs.</b>	La température de la pièce où se trouve l'appareil est trop élevée. C'est la raison pour laquelle le processus <i>DryCare</i> a été interrompu. ■ Aérez correctement. ■ Pour sécher complètement le linge, sélectionnez <i>Air chaud</i> et <i>DryCare 40</i> .
<b>Des peluches se détachent des textiles lors du séchage.</b>	Des peluches se détachent des vêtements contenant des fibres synthétiques par abrasion, lors du port et également lors du lavage, et restent sur le linge après le lavage. La sollicitation des vêtements dans le sèche-linge est plutôt faible. ■ Voir section "Nettoyage du filtre à peluches" au chapitre "Nettoyage et entretien".

# Correction des problèmes

## Bruits et Odeurs

Problème	Cause et dépannage
<b>Des bruits de fonctionnement (ronnement/bourdonnement) sont audibles.</b>	Vous entendez les bruits du compresseur (pompe à chaleur) ou de la pompe pour SteamCare. ■ Vous n'avez rien à faire.
	Des ronnements ou bourdonnements du sèche-linge n'indiquent aucune anomalie.
<b>Le linge ou les oreillers remplis de plumes dégagent une odeur désagréable.</b>	Les propriétés naturelles des plumes ou des résidus de graisses entraînent des odeurs. Le linge a été lavé avec trop peu de lessive. ■ Utilisez <i>FragranceDos</i> . ■ Aérez les oreillers en dehors du sèche-linge. ■ Lavez le linge avec suffisamment de lessive dans le lave-linge.

## Problèmes généraux avec le sèche-linge

Problème	Cause et dépannage
<b>Le sèche-linge ne s'allume pas.</b>	Le sèche-linge n'est pas alimenté. ■ Vérifiez si la fiche est branchée. ■ Vérifiez si le fusible est en bon état.
	La fonction MotionReact est désactivée. Le capteur de MotionReact ne réagit pas. ■ Effleurez la touche sensitive  et allumez le sèche-linge. ■ Vérifiez les réglages de MotionReact dans les paramètres. ■ Vérifiez le capteur de MotionReact en vous approchant du sèche-linge par l'avant.
<b>Le sèche-linge est déclenché une fois le programme terminé.</b>	Le sèche-linge s'arrête automatiquement. Il ne s'agit pas d'une anomalie, mais d'une fonction dont dispose l'appareil.



## Correction des problèmes

Problème	Cause et dépannage
<p><b>Impossible de démarrer un programme.</b></p>	<p>La cause n'est pas immédiatement identifiable.</p> <ul style="list-style-type: none"> <li>■ Vérifiez si la fiche est branchée.</li> <li>■ Vérifiez si le sèche-linge est mis en marche.</li> <li>■ Vérifiez si la porte du sèche-linge est bien fermée.</li> <li>■ Vérifiez les fusibles de l'installation électrique domestique.</li> </ul> <p>Peut-être avez-vous eu une panne de courant ? Un programme exécuté précédemment démarre automatiquement dès que la tension d'alimentation revient.</p>
<p><b>Le programme de séchage est en cours et l'écran est sombre.</b></p>	<p>L'écran s'éteint automatiquement afin d'économiser de l'énergie (mode veille).</p> <p>Si le sèche-linge est en mode Rotation infroissable, le tambour tourne de temps en temps.</p> <ul style="list-style-type: none"> <li>■ Effleurez l'écran pour sortir du mode veille.</li> </ul>
<p><b>Les filtres à peluches sont visiblement collés ou obstrués.</b></p>	<p>Les résidus de lessive peuvent provoquer des incrustations et obstruer les filtres à peluches.</p> <ul style="list-style-type: none"> <li>■ Nettoyez les filtres à peluches sous l'eau courante. Voir section "Nettoyer les filtres à peluches à l'eau" au chapitre "Correction des problèmes".</li> </ul> <p>Un surdosage de lessive ou un mauvais résultat de rinçage lors du lavage sont à l'origine de l'incrustation des filtres à peluches.</p> <ul style="list-style-type: none"> <li>■ Vérifiez le dosage de la lessive lors du prochain lavage de votre linge. Utilisez si possible moins de lessive.</li> </ul>
<p><b>Le programme de séchage est interrompu après le nettoyage du filtre de socle.</b></p>	<p>Le filtre de socle a été remis en place alors qu'il était humide.</p> <ul style="list-style-type: none"> <li>■ Retirez le filtre du socle et séchez le filtre du socle en exerçant une légère pression entre deux serviettes.</li> </ul> <p>Le filtre de socle est profondément obstrué. Si le programme s'arrête encore alors que le filtre de socle est sec, il est recommandé de procéder à une régénération du lave-linge.</p> <ul style="list-style-type: none"> <li>■ Essayez dans un premier temps toutes les mesures décrites dans la section "Régénérer le filtre de socle" au chapitre "Correction des problèmes".</li> </ul>

## Correction des problèmes

Problème	Cause et dépannage
<b>Après avoir retiré le filtre de socle, vous constatez que de l'eau de condensation s'est accumulée.</b>	L'évacuation de l'eau de condensation est bouchée. ■ Nettoyez évacuation. Voir section "Nettoyer l'évacuation de l'eau de condensation" au chapitre "Correction des problèmes"
<b>Le jet de pulvérisation pour SteamCare n'est pas assez puissant ou ne fonctionne pas.</b>	Le filtre à peluches du réservoir d'eau de condensation est obstrué. ■ Nettoyez le filtre à peluches du réservoir d'eau de condensation. Voir section "Nettoyer les filtres à peluches dans le réservoir d'eau de condensation" au chapitre "Correction des problèmes".
	La buse qui se trouve dans l'ouverture de chargement est fortement entartrée. ■ Remplacez la buse. Voir section "Remplacer la buse pour SteamCare" au chapitre "Correction des problèmes". ■ Remplissez uniquement avec de l'eau déminéralisée vendue dans le commerce. Ne remplissez pas d'eau du robinet. L'eau du robinet peut entraîner des dépôts calcaires.
<b>L'éclairage du tambour ne s'allume pas.</b>	L'éclairage du tambour s'éteint automatiquement après un certain temps et après le démarrage du programme (économie d'énergie). ■ Arrêtez le sèche-linge puis remettez-le en marche. ■ Pour activer l'éclairage du tambour, ouvrez la porte du sèche-linge.
	L'éclairage du tambour est défectueux. L'éclairage du tambour est conçu pour une durée de vie longue et ne doit donc en règle générale pas être remplacé. ■ Si en dépit de tous vos essais, l'éclairage du tambour ne s'allume pas, informez-en le service après-vente Miele. Seul le service après-vente Miele est habilité à remplacer un éclairage de tambour défectueux.

## Correction des problèmes

Problème	Cause et dépannage
<b>L'éclairage de la capsule fraîcheur n'éclaire pas suffisamment.</b>	<p>Le réglage de l'intensité du parfum modifie l'intensité lumineuse. Si l'intensité lumineuse ne se modifie pratiquement pas, cela signifie que l'éclairage de la capsule fraîcheur est sale.</p> <ul style="list-style-type: none"><li>■ Nettoyez l'éclairage de la capsule fraîcheur. Voir section "Nettoyer les filtres à peluches" au chapitre "Nettoyage et entretien".</li></ul>

# Correction des problèmes

## Traces d'usure sur le filtre de socle

Si le filtre de socle présente des traces d'usure, celui-ci doit être remplacé.

⚠ Dommages provoqués par un filtre de socle usé.

L'échangeur thermique est encrassé et peut être endommagé.

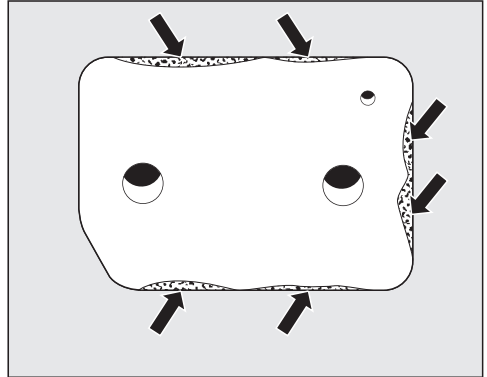
Si vous constatez les traces d'usure décrites ci-dessous avant ou après le nettoyage, remplacez le filtre de socle (accessoire disponible à la vente).

Traces d'usure possibles sur le filtre de socle :

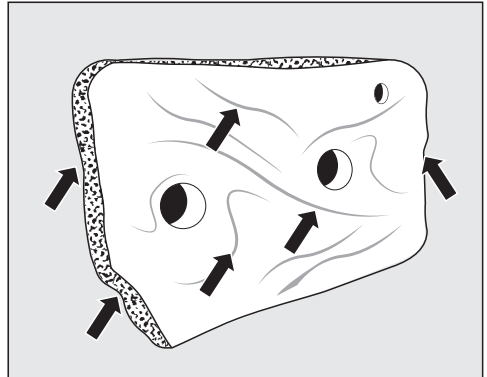
1. Imprécisions d'ajustement et déformations
  - Un remplacement est nécessaire.
2. Fentes, fissures, marques
  - Un remplacement est nécessaire.
3. Décolorations sur les bords latéraux et sur le filtre du socle
  - Il est possible de régénérer dans le lave-linge.

## Imprécisions d'ajustement et déformations

Les imprécisions d'ajustement et déformations sont des traces d'usure claires. C'est à cause d'elles que les bords du filtre de socle ne sont plus correctement appliqués dans le sèche-linge.



Les imperfections d'ajustement sont visibles sur les bords latéraux.



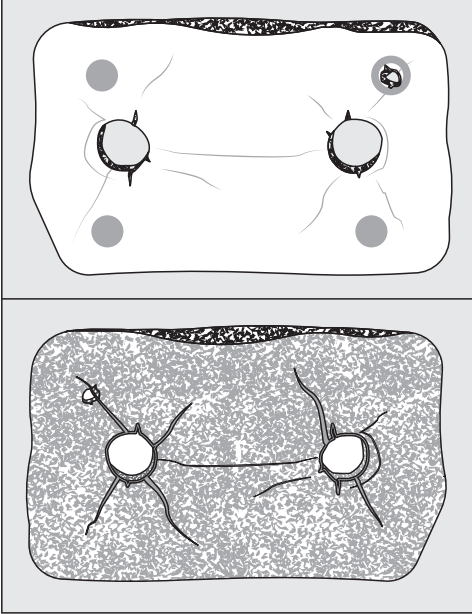
Les déformations sont visibles sur les bords latéraux et sur l'ensemble du filtre du socle.

**Conseil :** Vous devez remplacer le filtre de socle.

## Correction des problèmes

### Fentes, fissures, marques

Les fentes et fissures sont des traces d'usure claires.



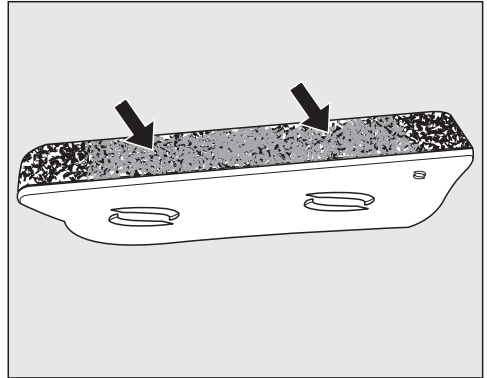
Les fentes, fissures et marques sont visibles sur les faces avant et arrière.

**Conseil :** Vous devez remplacer le filtre de socle.

### Décolorations sur les bords latéraux et sur le filtre du socle

Les décolorations sont des résidus de fibres et de substances de lavage. Dans les cas extrêmes, les résidus forment des incrustations tenaces et le filtre du socle peut être obstrué.

Même si le filtre de socle a l'air en parfait état, des résidus peuvent provoquer des imprécisions d'ajustement sur le filtre de socle. D'autres résidus peuvent être soufflés dans l'échangeur thermique passant par les bords latéraux.



Des décolorations et des incrustations sont particulièrement visibles sur les bords latéraux.

**Conseil :** Régénérez le filtre de socle dans le lave-linge. Si la régénération n'améliore pas le résultat, vous devez remplacer le filtre de socle.

**Conseil :** Vous pouvez réduire les obstructions et les incrustations sur le filtre de base.

Trop de résidus indiquent un surdosage de lessive dans le lave-linge ou un mauvais résultat de rinçage. Vérifiez le dosage de la lessive lors du prochain lavage. Utilisez si possible moins de lessive. Dans les cas extrêmes, vous devriez choisir un cycle de rinçage supplémentaire.

## Correction des problèmes

### Régénération du filtre de socle

**Conseil :** Vous pouvez régénérer le filtre de socle dans le lave-linge afin de traiter le filtre de socle obstrué.

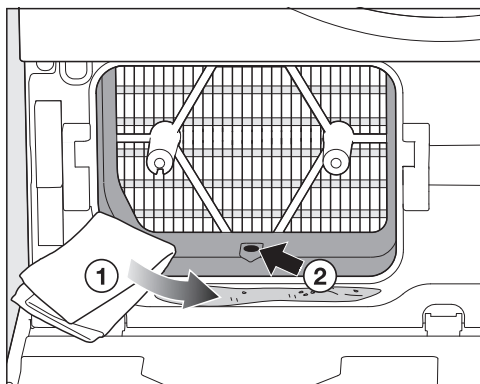
Vérifiez tout d'abord l'absence de traces d'usure sur le filtre de socle. Voir section "Traces d'usure sur le filtre de socle" au chapitre "Correction des problèmes". Remplacez le filtre de socle en cas de doute.

**Conseil :** Vous pouvez régénérer un ou plusieurs filtres de socle sales dans le lave-linge.

- Régénérez le filtre du socle séparément, sans textile ni lessive.
- Sélectionnez un programme court avec une température de 40 °C max. et une vitesse d'essorage de 600 tr/min max.

Après l'essorage, vous pouvez placer le filtre du socle dans le sèche-linge.

### Nettoyage de l'évacuation de l'eau de condensation



- Séchez avec un chiffon doux ①.
- Retirez les peluches de l'évacuation ②, par ex. avec un cure-dent ou un coton-tige.

### Contrôle de l'échangeur thermique

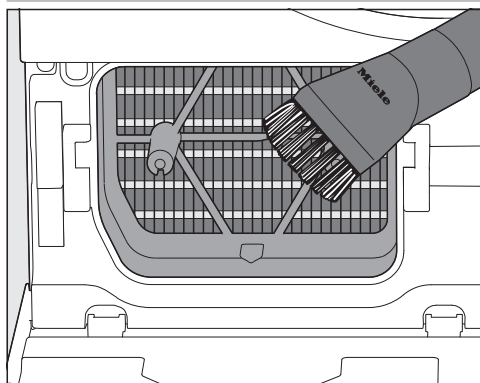
Si le filtre de socle présente des traces d'usure, l'échangeur thermique peut s'obstruer.

⚠ Risque de blessure dû aux ailettes de refroidissement acérées. Vous pourriez vous couper. Ne touchez jamais aux ailettes de refroidissement avec les mains.

- Vérifiez l'absence d'accumulation de peluches.

Les peluches visibles doivent être éliminées.

⚠ Dommages dus à des ailettes de refroidissement tordues. Un défaut peut se produire si les ailettes de refroidissement sont endommagées ou tordues. Nettoyez les ailettes de refroidissement à l'aide d'un aspirateur équipé d'une brosse à meubles.



- Passez la brosse à meubles légèrement et sans appliquer de pression sur les ailettes de refroidissement.

## Correction des problèmes

### Nettoyage des filtres à peluches à l'eau

Nettoyez les filtres à peluches sous l'eau courante,

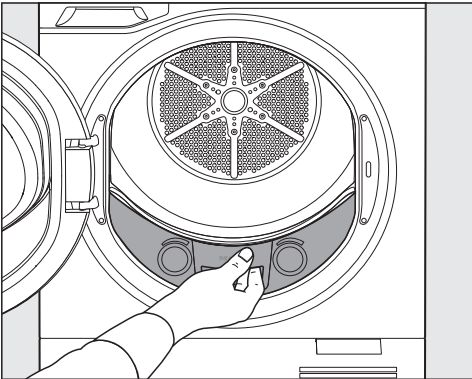
- si le programme a duré bien plus longtemps que prévu ;
- si les filtres à peluches sont visiblement collés/obstrués.

- Pour éviter que les microplastiques ne se répandent dans le système d'évacuation des eaux usées, brossez ou aspirez tout d'abord les peluches.
- Rincez les filtres à peluches à l'eau courante chaude.
- Nettoyez les surfaces en plastique lisses du filtre à peluches à l'aide d'un chiffon humide et d'eau savonneuse.
- Secouez soigneusement les filtres à peluches.

**Conseil :** Séchez avec précaution avec un chiffon doux.

### Retrait du filtre à peluches supérieur

- Ouvrez la porte du sèche-linge.

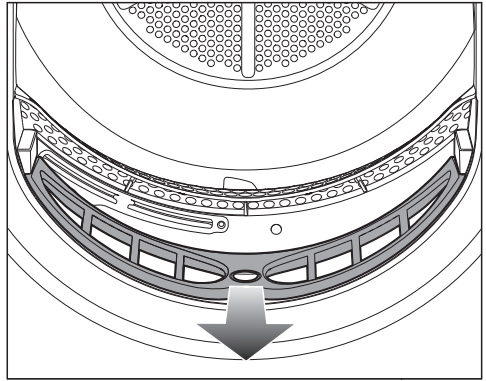


- Sortez le filtre à peluches.

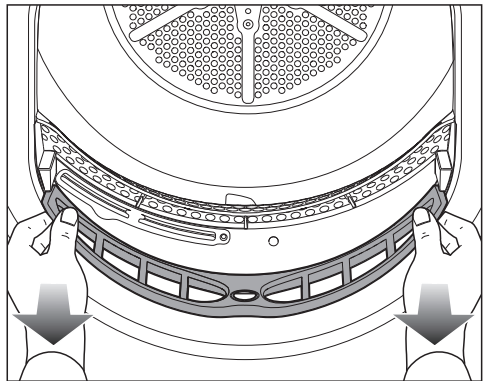
### Retrait du filtre à peluches inférieur

Sortez le filtre à peluches uniquement en cas de besoin.

Essayez les possibilités de retrait suivantes afin de savoir laquelle vous convient le mieux.



- Placez le pouce dans le creux du milieu.



- Ou placez vos pouces à gauche et à droite.
- Sortez le filtre à peluches.

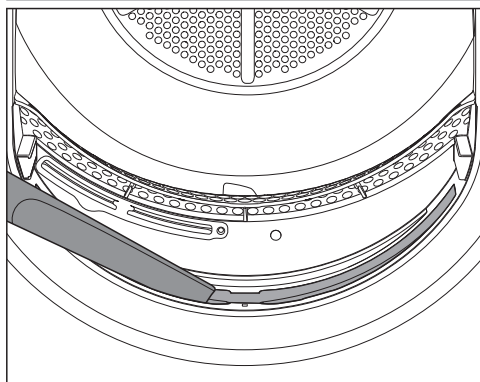
## Correction des problèmes

### Contrôle des circuits d'air

Contrôlez régulièrement les circuits d'air.

Une grande accumulation de peluches est le signe que les filtres à peluches sont endommagés.

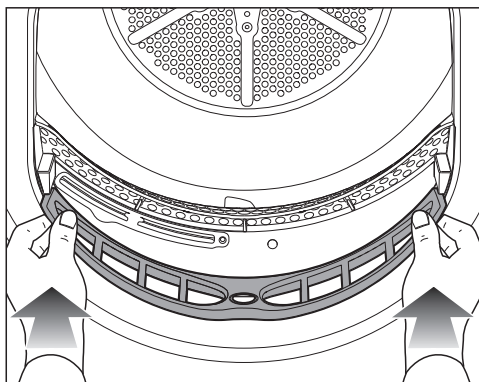
La durée de séchage risque d'être prolongée et le sèche-linge risque d'être endommagé.  
Remplacez les filtres à peluches lorsqu'ils sont endommagés.



- Aspirez les accumulations de peluches visibles avec un long suceur.

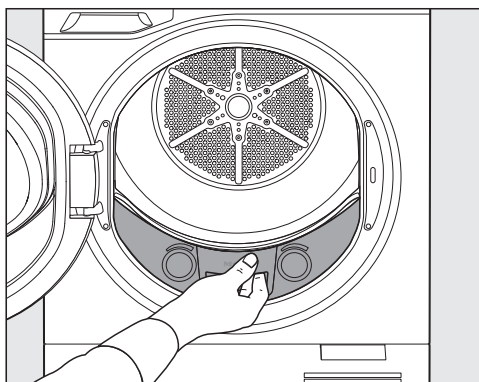
**Conseil :** Vous pouvez retirer les accumulations de peluches tenaces à l'aide d'un chiffon humide et d'eau savonneuse. Séchez avec un chiffon doux.

### Insertion du filtre à peluches inférieur



- Remettez le filtre à peluches.

### Insertion du filtre à peluches supérieur



- Remettez le filtre à peluches.
- Fermez la porte du sèche-linge.

⚠ Dommages dus à des filtres à peluches endommagés.  
L'échangeur thermique est encrassé et peut être endommagé.  
Contrôlez régulièrement le filtre à peluches. Remplacez le filtre à peluches lorsqu'il est défectueux.



## Correction des problèmes

Dysfonctionnements dus à des filtres à peluches humides.

Des filtres à peluches mouillés risquent de créer un dysfonctionnement de l'appareil lors du séchage. Séchez le filtre à peluches avec précaution.

### Nettoyage du filtre à peluches du réservoir d'eau de condensation

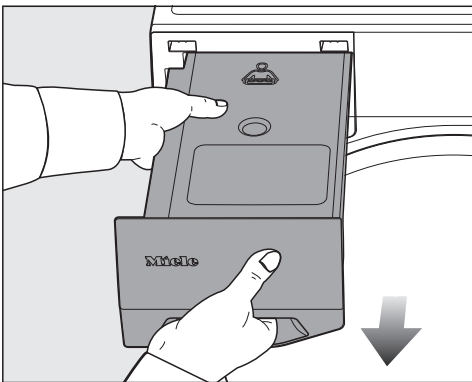
Si le jet de pulvérisation ne fonctionne plus, il est possible que le filtre à peluches du réservoir d'eau de condensation soit obstrué.

### Retrait du réservoir d'eau de condensation

⚠ Endommagement de la porte du sèche-linge et du réservoir d'eau de condensation.

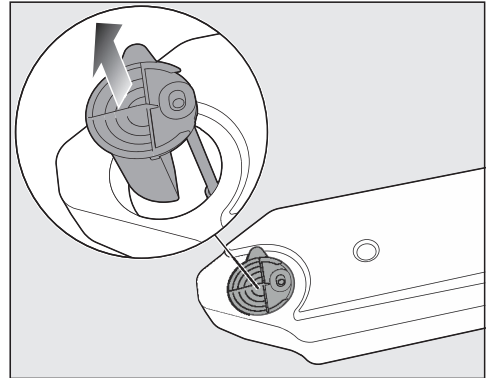
Des dommages et rayures peuvent survenir.

Fermez d'abord la porte du sèche-linge, puis retirez le réservoir d'eau de condensation.

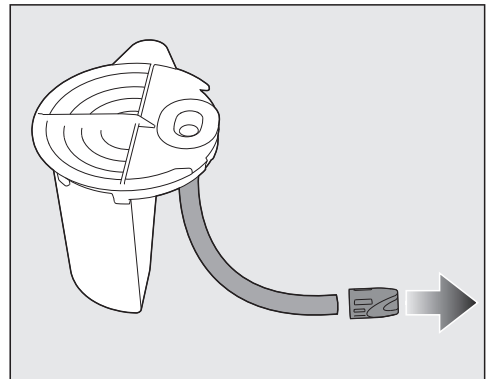


- Pour retirer le réservoir d'eau de condensation, tenez-le par le milieu de la poignée.
- Portez le réservoir d'eau de condensation à l'horizontale pour éviter que de l'eau de condensation ne s'écoule.

### Nettoyage des bouchons du filtre



- Passez votre doigt sous l'ergot latéral du bec verseur.
- Retirez le bec verseur.



- Tenez fermement le tuyau.

Le tuyau risque de se détacher. Ne tirez pas sur le tuyau.

- De l'autre main, retirez le bouchon du filtre de l'extrémité du tuyau.

## Correction des problèmes

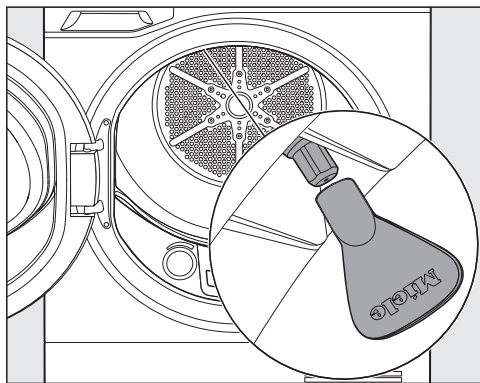
- Rincez le bouchon du filtre avec un jet d'eau jusqu'à ce que les peluches soient éliminées.
- Remplacez le bouchon du filtre nettoyé sur l'extrémité du tuyau.
- Introduisez le bec verseur dans le bon sens dans l'ouverture du réservoir d'eau de condensation et faites glisser le tuyau dans le réservoir d'eau de condensation.

### Remplacement de la buse pour SteamCare


Si le jet de pulvérisation ne fonctionne plus, il est possible que la buse pour SteamCare soit obstruée.

**Conseil :** Vous devez remplacer la buse pour SteamCare (accessoire disponible à la vente) lorsque celle-ci ne fonctionne plus correctement. Le remplacement requiert un outil spécial qui est fourni avec la nouvelle buse.

En haut à gauche de l'ouverture de remplissage se trouve la buse pour SteamCare.



- Emboîtez l'outil sur la buse.

 Risque d'endommagement en cas d'utilisation d'outils inadaptés. La buse ou le sèche-linge risque d'être endommagé(e). Utilisez uniquement l'outil fourni avec la nouvelle buse.

- Pour retirer la buse, tournez l'outil dans le sens inverse des aiguilles d'une montre.
- Emboîtez la nouvelle buse sur l'outil.
- Pour insérer la buse, tournez fermement l'outil dans le sens des aiguilles d'une montre.

Le sèche-linge ne doit pas fonctionner sans buse pour SteamCare. Un bon fonctionnement n'est plus garanti.

Sur [www.miele.com/service](http://www.miele.com/service), vous trouverez des informations relatives à l'aide au dépannage et les pièces de rechange Miele.

## Contact en cas d'anomalies

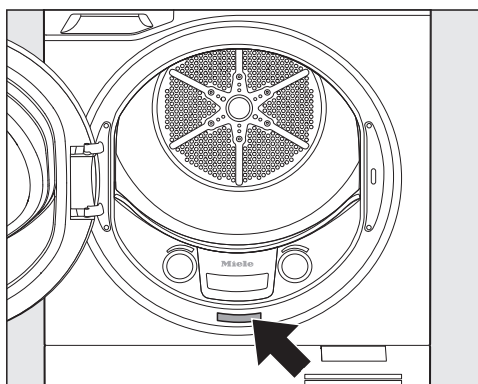
En cas d'anomalies auxquelles vous n'arrivez pas à remédier vous-même, veuillez vous adresser par exemple à votre revendeur Miele ou au SAV Miele.

Vous pouvez réserver une intervention du SAV Miele en ligne, sur [www.miele.com/service](http://www.miele.com/service).

Les coordonnées du SAV Miele figurent en fin de notice.

Veuillez indiquer au SAV la référence du modèle et le numéro de fabrication (N° fab./SN/N°). Ces deux indications figurent sur la plaque signalétique.

La plaque signalétique est visible lorsque vous ouvrez la porte de votre sèche-linge :



## Base de données EPREL

Les informations sur l'étiquetage énergétique et les exigences d'écoconception sont disponibles dans la base de données européenne sur les produits (EPREL). Pour accéder à la base de données sur les produits, utilisez le lien <https://eprel.ec.europa.eu/>. Vous serez invité(e) à saisir la référence du modèle.

La référence du modèle figure sur la plaque signalétique.



## Garantie

La durée de garantie est de 2 ans.

Pour de plus amples informations, veuillez consulter les conditions de garantie fournies.

## Accessoires en option

Pour un aperçu complet, visitez le site Internet de Miele.

### Panier de séchage, accessoires de vidange, cadre de montage, socle

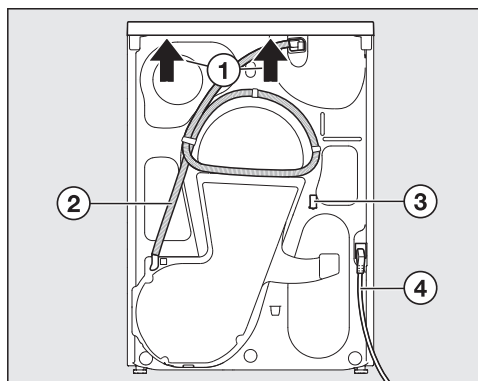
Pour ce sèche-linge, des accessoires sont disponibles à la vente auprès du revendeur Miele ou du service après-vente Miele.

### Capsule fraîcheur

Vous trouverez des produits spécialement adaptés au sèche-linge, par exemple des capsules fraîcheur, dans le shop en ligne Miele ou auprès de votre revendeur.


# Installation

## Vue de l'arrière

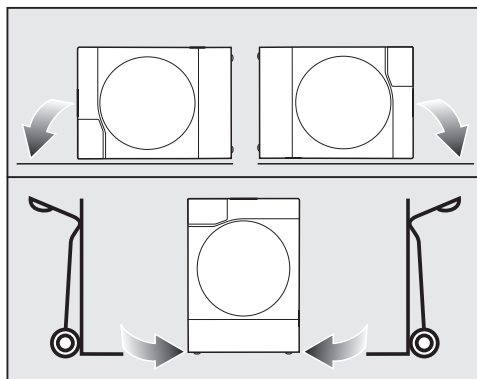


- ① Couvercle en saillie avec poignées de transport
- ② Tuyau de vidange de l'eau de condensation
- ③ Crochet pour l'enroulement du câble d'alimentation électrique lors du transport
- ④ Câble de raccordement au réseau

## Transport du sèche-linge

 Dommages corporels et matériels liés à un transport inapproprié. Si le sèche-linge bascule, vous pouvez vous blesser et provoquer des dommages.

Lors du transport du sèche-linge, veillez à ce qu'il ne bascule pas.



- Transportez le sèche-linge uniquement par la paroi latérale gauche ou droite :
  - couché (par ex. dans un véhicule) ou
  - debout avec un diable

## Transport du sèche-linge jusqu'à la surface d'installation

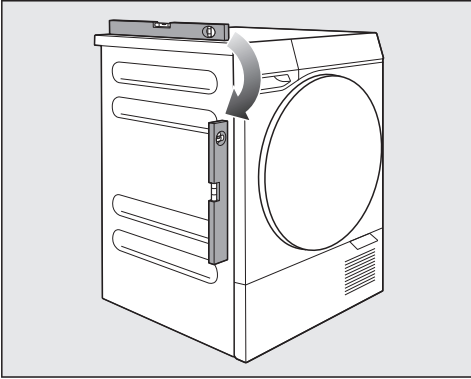
- Portez le sèche-linge par les pieds à vis avant et par la partie arrière du couvercle en saillie.

## Évacuation de l'eau de condensation avant un déménagement

Une quantité résiduelle d'eau de condensation peut s'écouler du sèche-linge lors du transport (par ex. lors d'un déménagement).

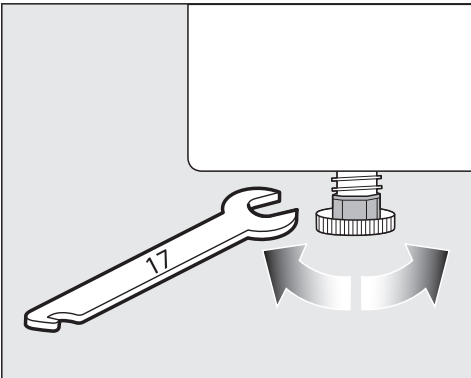
- Pour évacuer l'eau de condensation, lancez n'importe quel programme avant le transport.

## Ajustement du sèche-linge



Pour pouvoir fonctionner correctement, ce sèche-linge doit être bien d'aplomb.

Les pieds à vis du sèche-linge permettent de compenser les inégalités du sol.



- Tournez les pieds à vis du sèche-linge avec une clé à fourche ou à la main.

## Conditions d'installation supplémentaires

### Portes des pièces et des meubles

⚠ Il existe un risque si la porte du sèche-linge ne peut pas être ouverte complètement.

Le cas échéant, le fonctionnement sans risque du sèche-linge n'est pas garanti.

Le sèche-linge ne doit pas être installé dans des endroits où des portes empêchent l'ouverture complète de la porte du sèche-linge.

Aucune porte verrouillable, porte coulissante ou porte de meubles à charnières montées du côté opposé ne doit être installée dans la zone de pivotement de la porte du sèche-linge.

### Accessibilité de la prise

⚠ Risque d'électrocution.

Risque de dommages corporels et matériels.

La prise doit être librement accessible afin de pouvoir débrancher rapidement le sèche-linge en cas de besoin.

# Installation

## Précautions à prendre en cas d'incendie



⚠ Risque d'incendie et d'explosion dû à l'endommagement du sèche-linge.

Le fluide frigorigène est inflammable et explosif.

N'effectuez pas de modification sur le sèche-linge. Assurez-vous que votre sèche-linge ne soit pas endommagé.

Si votre sèche-linge est endommagé, veuillez respecter les consignes suivantes :

- Évitez d'allumer une flamme ou tout ce qui pourrait causer une étincelle.
- Déconnectez le sèche-linge du réseau électrique.
- Aérez la pièce dans laquelle vous avez installé le sèche-linge.
- Contactez le service après-vente Miele.

## Aération pour le sèche-linge

Le sèche-linge en fonctionnement dégage de la chaleur qui doit être évacuée. Veillez donc à ce que la pièce soit suffisamment aérée (en ouvrant par exemple une fenêtre).

⚠ Dysfonctionnement dû à un refroidissement insuffisant de l'air du sèche-linge.

Le temps de séchage et la consommation d'énergie du sèche-linge augmentent, le programme peut être interrompu.

L'ouverture d'air de refroidissement dans le panneau de socle ne doit pas être recouverte, par ex. par un panier à linge.

Ne réduisez en aucun cas l'espace entre le dessous du sèche-linge et le sol par des fileurs de finition, une moquette à poils hauts ou des objets similaires.

## Encastrement ou placement sous armoire

Le sèche-linge peut être glissé sous un plan de travail (niche d'encastrement d'une hauteur minimale de 850 mm). L'installation dans une armoire est également possible. Le temps de séchage peut être plus long lors de l'installation.

Il n'est pas possible de démonter le couvercle de l'appareil.



**Dysfonctionnement du à une ventilation entravée.**

Le temps de séchage et la consommation d'énergie du sèche-linge augmentent, le programme peut être interrompu.

Évitez une formation excessive de chaleur en l'évacuant de manière ciblée.

## Éviter une formation excessive de chaleur

Des mesures permettent de réduire la formation excessive de chaleur.

- Dévissez légèrement les pieds à vis du sèche-linge pour que l'espace entre le sol et le dessous du sèche-linge soit d'au moins 20 mm.
- Si une plinthe de meuble continue est présente, découpez-la dans la zone du sèche-linge.
- En cas d'installation dans une armoire, faites des ouvertures dans l'armoire (installez des grilles d'aération).

## Colonne lave-linge/sèche-linge

Ce sèche-linge peut être installé avec un lave-linge Miele sous forme de colonne lave-linge/sèche-linge. Pour ce faire, un cadre de montage est disponible en tant qu'accessoire à la vente auprès du revendeur Miele ou du service après-vente Miele.

Seul l'élément d'assemblage de Miele requis à cet effet doit être utilisé.

En cas d'installation en colonne, le fonctionnement du capteur de proximité (MotionReact) dans le sèche-linge n'est pas possible ou seulement de manière limitée.

Il ne s'agit pas d'une anomalie.

## Socle

Pour ce sèche-linge, un socle avec tiroir est proposé en tant qu'accessoire disponible à la vente auprès du revendeur Miele ou du service après-vente Miele.

# Installation

## Raccord externe pour l'eau de condensation

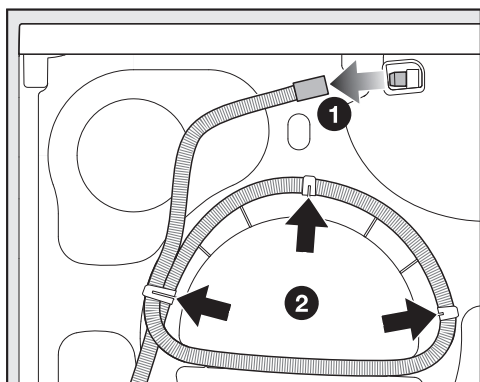
### Préparation du tuyau de vidange

⚠ Risque de dommages sur le tuyau de vidange dû à une utilisation non conforme.

Le tuyau de vidange risque d'être endommagé et l'eau de condensation s'en écoule.

Ne tirez pas sur le tuyau de vidange, ne l'étirez pas et ne le pliez pas.

Préparez un récipient. Le tuyau de vidange contient une petite quantité d'eau provenant du contrôle final chez Miele.



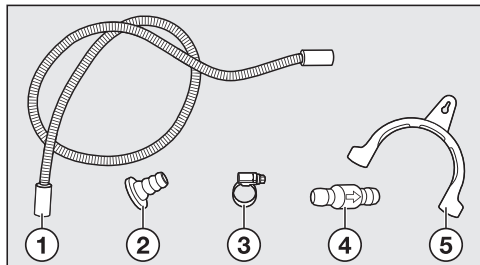
- 1 Retirez le tuyau de vidange.
  - 2 Retirez le tuyau de vidange des supports à pince.
- Déroulez le tuyau de vidange.
  - Laissez l'eau résiduelle s'écouler dans le récipient.

Longueur du tuyau : 1,49 m  
Hauteur de refoulement, maximale : 1,00 m  
Longueur de refoulement, maximale : 4,00 m

### Accessoires en option pour la vidange

Des accessoires sont disponibles à la vente auprès du revendeur Miele ou du service après-vente Miele.

### Accessoires de vidange fournis



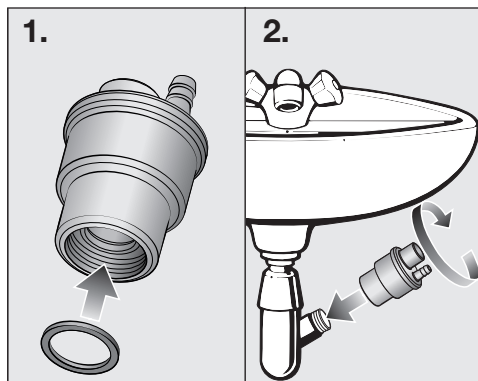
- 1 Rallonge de tuyau
- 2 Adaptateur
- 3 Collier de serrage
- 4 Clapet anti-retour
- 5 Support de tuyau



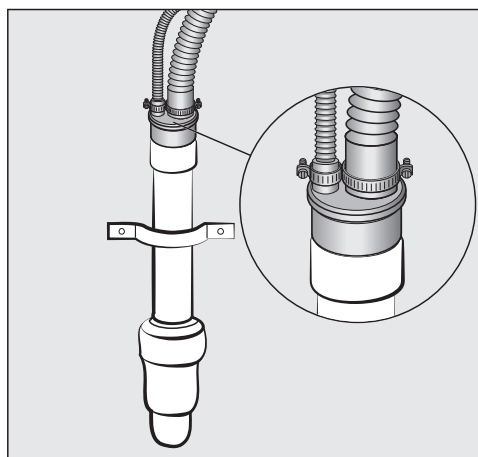
## Adaptateur de vidange

Un adaptateur pour lave-linge et sèche-linge est disponible comme accessoire à la vente auprès de Miele. Un clapet anti-retour est intégré au sèche-linge. L'adaptateur peut être utilisé :

- pour un siphon de lavabo



- pour un tuyau en plastique DN 40/DN 50



# Installation

## Conditions de raccordement avec clapet anti-retour

⚠ Dommages matériels lorsque l'extrémité du flexible est plongée dans l'eau.

L'eau qui reflue peut endommager le sèche-linge et la pièce dans laquelle il est installé.

Utilisez toujours le clapet anti-retour lors de l'installation sur tous les raccords d'eau.

Conditions de raccordement pour lesquelles le clapet anti-retour doit être utilisé :

- Vidange dans un lavabo
- Vidange dans un siphon de sol (bouche d'égout)
- Raccordement à un siphon de lavabo
- Possibilité de raccordement auquel est également raccordé un lave-linge ou un lave-vaisselle par exemple

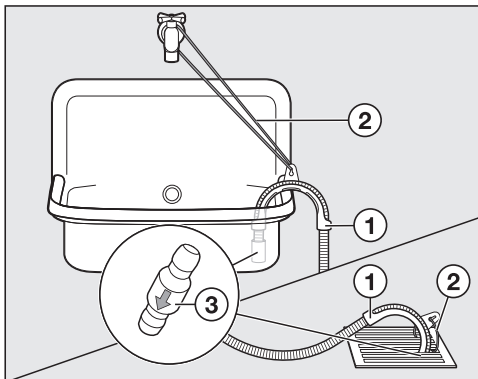
Dysfonctionnement dû à une mauvaise installation du clapet anti-retour.

En cas d'installation incorrecte, le pompage n'est pas possible et le programme est interrompu.

Après l'installation, la flèche sur le clapet anti-retour doit être orientée dans le sens de l'écoulement.

## Installation d'une vidange simple

Vous pouvez par exemple évacuer l'eau de condensation dans un lavabo ou une vidange au sol (caniveau).



- Utilisez le support de tuyau ①.
- Fixez le support de tuyau, par exemple à l'aide d'une corde ②.

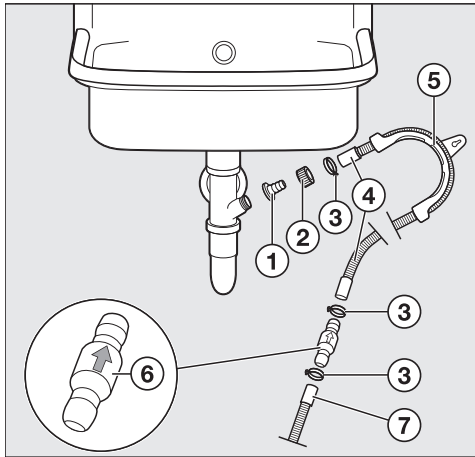
Recommandation : insérez le clapet anti-retour ③ dans l'extrémité du tuyau.

⚠ Risque de dommages dus à l'écoulement d'eau.

Si le tuyau de vidange se détache, l'eau qui s'écoule peut entraîner des dommages.

Sécuriser le tuyau de vidange contre tout risque de glissement (par ex. en l'attachant).

## Installation d'une vidange sur un siphon de lavabo



- ① Adaptateur
- ② Écrou-raccord du lavabo
- ③ Colliers de serrage
- ④ Rallonge de tuyau
- ⑤ Support de tuyau
- ⑥ Clapet anti-retour
- ⑦ Tuyau de vidange, sèche-linge

■ Fixez l'adaptateur ① avec l'écrou-raccord du lavabo ② sur le siphon du lavabo.

Si l'écrou-raccord du lavabo est équipé d'une rondelle, celle-ci doit être retirée.

- Insérez l'extrémité de la rallonge de tuyau ④ sur l'adaptateur ①.
- Serrez le collier de serrage ③ directement derrière l'écrou-raccord du lavabo à l'aide d'un tournevis.
- Utilisez le support de tuyau ⑤.
- Raccordez la rallonge de tuyau ④ au tuyau de vidange ⑦ du sèche-linge à l'aide du clapet anti-retour ⑥.


■ Fixez le clapet anti-retour ⑥ à l'aide des colliers de serrage ③.

# Installation

## Raccordement électrique


Le sèche-linge est par défaut “prêt à brancher” pour le raccordement à une prise avec mise à la terre.

Installez le sèche-linge de sorte que la prise soit facilement accessible. Si la prise n'est pas facilement accessible, vérifiez qu'un dispositif de sectionnement de chacun des pôles est prévu sur l'installation.

 Risque d'incendie en cas de surchauffe.

Le fonctionnement du sèche-linge sur des multiprises et des rallonges peut entraîner une surcharge des câbles.

Pour des raisons de sécurité, n'utilisez pas de rallonge ni de multiprise.

Pour des raisons de sécurité, nous recommandons l'utilisation d'un disjoncteur de protection contre les courants de défaut (RCD) du type  dans l'installation domestique associée pour le raccordement électrique du sèche-linge.


Un câble d'alimentation électrique endommagé ne doit être remplacé que par un câble de d'alimentation électrique spécial du même type (disponible auprès du service après-vente Miele). Pour des raisons de sécurité, le remplacement ne doit être effectué que par un professionnel qualifié ou par le service après-vente Miele.

Le présent mode d'emploi ou la plaque signalétique indique la puissance nominale absorbée et le fusible correspondant. Comparez ces informations avec les données du raccordement électrique sur place.

En cas de doute, contactez un électricien professionnel.

Le fonctionnement temporaire ou permanent sur une installation d'alimentation en énergie autonome ou non synchrone avec le réseau (par ex. réseaux séparés, systèmes de secours) est possible. Condition préalable à l'exploitation : l'installation d'alimentation en énergie doit respecter les prescriptions de la norme EN 50160 ou d'une norme comparable.

Les mesures de protection prévues dans l'installation domestique et dans ce produit Miele doivent également être assurées dans leur fonction et leur mode de fonctionnement en fonctionnement isolé ou en fonctionnement non synchrone au réseau ou être remplacées par des mesures équivalentes dans l'installation. Comme décrit par ex. dans la publication actuelle de la norme VDE-AR-E 2510-2.

 Dommages dus au démarrage trop rapide d'un programme de séchage.

La pompe à chaleur pourrait être endommagée.

Vous pouvez mettre le sèche-linge en marche et le mettre en réseau. Pour éviter d'éventuels dommages, ne lancez pas de programme de séchage avant qu'une heure ne soit écoulée.

## Caractéristiques techniques

Hauteur	850 mm
Réglable en hauteur	845–855 mm
Largeur	596 mm
Profondeur	643 mm
Profondeur avec porte du sèche-linge ouverte	1'110 mm
Encastrement possible	Oui
Installation en colonne	Oui
Hauteur/largeur/profondeur pour encastrement	850/600/600 mm
Poids	55 kg
Volume du tambour	120 l
Charge	9 kg (poids du linge sec)
Réservoir d'eau de condensation, volume	4,2 l
Tuyau de vidange, longueur	1,49 m
Hauteur de refoulement, maximale	1,00 m
Longueur de refoulement, maximale	4,00 m
Câble de raccordement au réseau, longueur	2,00 m
Tension électrique	Voir plaque signalétique
Consommation électrique	Voir plaque signalétique
Protection électrique par fusibles	Voir plaque signalétique
Fluide frigorigène et potentiel de réchauffement global	Voir plaque signalétique
Marques de conformité délivrées	Voir plaque signalétique
Consommation d'énergie	Voir "Données de consommation"
Diodes électroluminescentes à LED	Classe 1
Bande de fréquence	2,4000–2,4835 GHz
Puissance d'émission maximale	< 100 mW

# Installation

---

## Déclaration de conformité

Par la présente, Miele déclare que ce sèche-linge à pompe à chaleur est conforme à la directive 2014/53/UE.

Le texte intégral de la déclaration de conformité UE est disponible à l'une des adresses suivantes :

- Produits, Téléchargements, sur [www.miele.ch/fr/c/index.htm](http://www.miele.ch/fr/c/index.htm)
- Service après-vente, Demande d'informations, Modes d'emploi, sur <https://miele.ch/manual> en saisissant le nom du produit ou la référence

**Miele AG**

Limmatstrasse 4  
8957 Spreitenbach

**Miele SA**

Sous-Riette 23  
1023 Crissier

Tél. 0848 848 048  
[www.miele.ch/contact](http://www.miele.ch/contact)

[www.miele.ch](http://www.miele.ch)

TQ 100-10 WP CH

fr-CH

M.-Nr. 12 701 480 / 02