





操作和安装说明 冰箱



为避免发生事故或损坏电器，**请务必**在安装和首次使用前仔细阅读这些说明。Miele奉行“不断超越”的理念，故将保留对说明书作出修改的权利。

内容

注意事项与安全说明	5
环境保护	13
安装	14
位置	14
气候范围	14
安装说明	15
相邻的橱柜/柜子	15
橱柜底板的承载量	15
通风	16
门侧铰链	16
并排	16
供水连接的规格	17
嵌入式安装尺寸	18
机门打开时的尺寸（打开角度 115°）	20
家具前部的尺寸	21
安装电器	22
开始之前	22
所需工具	22
家具前部的重量	23
对齐嵌入式橱柜	23
检查安装橱柜	24
安装之前	25
准备嵌入式橱柜	26
将制冷电器推入嵌入式橱柜中	29
对齐制冷电器	30
将制冷电器固定在嵌入式橱柜中	33
准备安装家具前部	34
固定并对齐家具前部	38
固定盖子	41
固定通风格栅基座和基座面板	43
供水连接	44
供水连接相关信息	44
将制冷电器连接至供水系统	44
电气连接	46
高效节能	48
使用说明书	50
F 2411 Vi	50
F 2801 Vi, F 2811 Vi, F 2901 Vi, F 2911 Vi	51
主屏幕	52
设置模式 	53

配件	55
随附配件	55
可选配件	55
初始调试	56
首次使用前	56
选择正确的机门提示 (按压开门/助力开门)	56
操作制冷电器	57
首次启动	58
开机和关机	59
长时间关机	59
选择其他设置	60
打开或关闭 按键锁  / 	60
打开或关闭 节能模式 	60
执行 自检 	61
打开 机门辅助 	61
关闭 机门辅助 	63
设置 Miele@home	63
关闭 演示模式 	66
将设置重置为出厂设置 	67
打开或关闭 安息日模式 	68
打开、关闭或重置 水过滤器提示 	69
正确的温度	71
设置温度	71
温度范围	72
使用 Super Freeze 超级冷冻功能	73
温度和机门报警	74
调节内部配件	76
取下或移动机门隔架	76
取下或移动机门隔架	76
拆下制冰机上方的搁板	77
取出冷冻篮	77
取出冰块存储容器	78
冷冻和存储食物	79
最大冷冻容量	79
冷冻新鲜食物	79
存储冷冻食物	79
家庭冷冻	79

内容

将食物放入冷冻箱.....	80
冷冻食物的存储时间.....	81
制作冰块	82
自动除霜	83
清洁和保养	84
清洁剂.....	84
在清洁制冷电器之前.....	85
内柜和配件.....	85
清洁机门密封条.....	85
清洁通风间隙.....	85
清洁滤水器 (IntensiveClear 滤网).....	86
清洁之后.....	87
滤水器	88
故障排除指南	89
噪音	96
服务	97
若发生故障, 请联系我们.....	97
保修.....	97
噪音限值	99
有害物质	100
合规声明	101
版权与许可证	102

本制冷电器符合现行安全要求。然而，使用不当会导致人身伤害和电器受损。

首次使用此制冷电器前，请仔细阅读操作与安装说明。本说明书中包含有关产品安全、安装、使用及维护的重要信息。此类内容旨在保护您免受伤害并防止您损坏制冷电器。

对于因不遵守这些说明而导致的伤害或损坏，德国美诺 Miele 不承担任何责任。

请妥善保存说明书，并将它们交给任何会使用该电器的使用者。

⚠ 因制冷电器翻倒而造成受伤和损坏的危险。

本制冷电器非常重，当机门打开时，它可能会向前翻倒。

按照这些操作与安装说明，保持机门关闭，直到将制冷电器内置并固定在其安装柜中。

正确应用

▶ 本冷冻箱旨在用于家庭和类似环境中，例如

– 商店、办公室和类似的工作环境中

– 供宾馆、汽车旅馆、住宿加早餐旅馆以及其他典型的家庭环境。

本冷冻箱器不适合户外使用。

▶ 必须属家电产品，仅适用于存储深度冷冻食物，冷冻新鲜食物及制冰。

制造商不支持任何其他用途，且都可能造成危险。

▶ 本制冷电器不适用于存储和保存需要低温储存的药物、血浆、实验室制剂或者受医疗器械指令约束的类似物质或产品。因此目的而错误使用本制冷电器可能导致存储的物品变质。本制冷电器也不适合在有爆炸风险的区域使用。

因不当或错误使用或操作电器导致的损坏，德国美诺 Miele 概不负责。

▶ 如果体能、感官功能或脑力较差、或缺乏经验和知识的人士使用电器，必须在使用过程中受到监督，或者已经向他们展示如何安全使用电器，使其了解和认识到错误操作的后果。

注意事项与安全说明

儿童安全

- ▶ 8岁以下儿童必须远离制冷电器，除非在使用时被时刻监护。
- ▶ 8岁及以上儿童若要在无人看管的情况下使用电器，必须向其演示如何安全使用电器，并让其认识到并理解错误操作的后果。
- ▶ 儿童不得在无人看管的情况下清洁或维护电器。
- ▶ 请看管好在电器附近的儿童，不要让他们摆弄电器。
- ▶ 致死危险。请记住，如果取出大型冷冻篮中的分隔板，儿童可能会爬进去。
- ▶ 机门铰链可能造成受伤。儿童要始终远离。
- ▶ 有窒息危险！在玩耍时，儿童可能会被包装（如塑料包装）缠住，或者将包装套在头上，导致窒息。将包装材料放在儿童接触不到的地方。

技术安全

▶ 检查冷却剂回路是否泄漏。本制冷电器符合法定安全要求和适用欧盟指令。



▶ 本制冷电器包含制冷剂异丁烷 (R600a)，这是一种易燃的环保型天然气。这种制冷剂不会破坏臭氧层，也不会导致温室效应。

然而，使用这种制冷剂会导致电器噪音等级略微增加。除了压缩机的噪音外，您还可以听到制冷剂在冷却回路周围流动的声音。很遗憾，这种情况无法避免，但它不会影响制冷电器的性能。

在运输和安装制冷电器时，应确保不会损坏冷却回路的任何部件。制冷剂飞溅会对眼睛造成伤害。

如出现损坏：

- 避免明火或任何产生火花的物品。
- 切断制冷电器的电源。
- 让放置制冷电器的房间通风几分钟。
- 联系 Miele 客户服务部。

▶ 制冷电器中的冷却剂越多，安装电器的房间应越大。如果冷却剂泄漏，而电器又放置在小型房间内，则会存在可燃气体/空气混合物积聚的危险。每 11 克冷却剂至少需要 1 立方米的室内空间。制冷电器内的铭牌上标明了制冷电器的冷却剂含量。

▶ 为避免损坏设备，在接通电源之前，请确保家用电源符合铭牌上的连接数据（保险丝额定值、频率和电压）。

如有疑问，请咨询具有资质的电工。

▶ 只有在正确接地的情况下，才能保证本电器的电气安全。符合此项标准安全要求至关重要。如有疑问，请让具有资质的电工进行电气安装测试。

▶ 只有正确连接到电源，才能确保本电器可以安全可靠地运行。

▶ 插座不得隐藏在制冷电器后面，并且必须易于触及，以便在紧急情况下可以快速断开电器与电源的连接。

注意事项与安全说明

- ▶ 如果随附提供的连接电线损坏，只能使用原装备件更换，避免使用者发生危险。只有使用原装德国美诺 Miele 备件时，德国美诺 Miele 才能保证电器的安全性。
- ▶ 请勿通过多插座适配器或延长导线将电器连接至电源。这些都是火灾隐患，也不能保证电器要求的安全性。
- ▶ 如果水分进入电气组件或电源连接线，则可能会导致短路。因此，请勿在潮湿的区域（如车库或杂物间）操作本冷冻箱。
- ▶ 不得在非平稳位置（如船上）使用本电器。
- ▶ 请勿使用受损电器。这会很危险。检查电器是否有可见的损坏迹象。
- ▶ 出于安全考虑，本电器只能在完成嵌入式安装之后使用。
- ▶ 在安装、维护和维修工作期间以及在供水连接的安装工作期间，电器必须断开电源。仅限在下列情况下与电源完全隔离：
 - 关闭电源保险丝，或
 - 拆下螺旋式保险丝（如适用），或
 - 拔下电源线。在断开电源时，应拔下插头而不是电线。
- ▶ 未经授权的安装、维护和维修，或者供水连接故障，都可能会对使用者造成相当大的危险。安装、维护和维修工作、供水连接的安装工作以及所有冰/水出口的维修工作，只能由德国美诺 Miele 授权的技术人员实施。
- ▶ 在电器保修期内，应由 Miele 授权服务人员进行维修。否则保修失效。
- ▶ 只能使用 Miele 正版原装备件替换出现故障的组件。仅在使用 Miele 替换部件的情况下，Miele 才能保证电器的安全标准。
- ▶ 此制冷电器配有一个特种灯泡，可应对特殊条件（如温度、湿度、化学腐蚀、摩擦和振动）。此款灯泡只能用于其本来目的。灯泡不适用于室内照明。灯泡的更换只能由 Miele 授权技术人员或 Miele 客户服务部执行。此款制冷电器包含能耗效率评定为 F 级的照明光源。
- ▶ 对于因供水连接故障导致的损坏，德国美诺 Miele 不承担任何责任。

- ▶ 制冰机只能与冷水供应系统连接。
- ▶ 受伤风险。确保您不会接触制冰机分配机制上的移动部件或者制冰机上的加热元件。

正确使用

- ▶ 本电器只适用于特定气候范围（环境温度），不应在此范围之外使用。电器的气候范围已标注在电器内的铭牌上。将其安装在环境温度过低的房间（如车库）内，会导致电器长时间关闭，从而无法维持所需的温度。
- ▶ 不要遮挡或堵塞通气口，因为这会降低电器的效率，增加电力消耗，并可能导致组件损坏。
- ▶ 如果在电器中或机门上存放含有大量脂肪或油的食物，请确保其不会接触塑料组件，因为这可能会导致应力开裂或塑料组件破裂。
- ▶ 火灾和爆炸危险。请勿在制冷电器中存放爆炸性材料或任何含有推进剂的产品（例如喷雾器）。电气组件可能会将易燃混合气体点燃。
- ▶ 爆炸危险。不要在制冷电器内部操作任何电气设备（如电动冰淇淋机）。火花和爆炸危险。
- ▶ 造成伤害和电器损坏的危险。请勿储存装有汽水或可能在冷冻区内冻结的液体的瓶罐。否则可能会爆裂。
- ▶ 造成伤害和电器损坏的危险。在冷冻区中快速冷却饮品时，确保不要将瓶子放置超过一个小时。否则可能会爆裂。
- ▶ 谨防受伤。切勿用湿手处理冷冻食物或电器的金属部件。您的手可能会与冷冻食物或金属冻结在一起。
- ▶ 谨防受伤。请勿赤手拿取冰块，切勿将刚从冷冻区中取出的冰块或冰棍直接放入口中。超低温度的冷冻食物可能冻伤嘴唇和舌头。
- ▶ 请勿重新冷冻部分或完全解冻的食物。尽快食用解冻后的食物，因为如果放置时间过长，则会失去营养价值并变质。解冻后的食物只能在烹饪后再冷冻。

注意事项与安全说明

- ▶ 遵守食品制造商提供的食品“保质”日期和存储说明，避免食物中毒风险。存储时间取决于几项因素，包括食物的新鲜度和质量，以及存储温度等。
- ▶ 冷藏设备中的金属部件不得与酸性食物接触。请勿将食物散放在冷藏设备中。

配件和备件

▶ 本电器只能使用Miele原装配件和备件。使用其他制造商提供的配件或备件将使保修失效，Miele不承担任何责任。

清洁和保养

▶ 不要在门封上使用任何油或油脂，因为这会导致门封随时间而变得老化和疏松。

▶ 请勿使用蒸汽清洁装置来清洁本电器或进行除霜。蒸汽可能会进入电气组件并导致短路。

▶ 锐缘或尖锐的物体会损坏蒸发器，对电器造成不可逆转的损坏。不要使用锐缘或尖锐的物体

- 除霜和除冰、
- 分离冷冻食品或取出制冰盘。

▶ 不要将电加热器或蜡烛放置在电器中，对其进行除霜。这些会损坏塑料部件。

▶ 不要使用除霜喷雾器或除冰器，因为它们可能含有损坏塑料部件或导致气体积聚、并对健康构成危险的物质。

注意事项与安全说明

运输

- ▶ 在运输过程中，务必使电器保持直立，并使用原始运输包装，以免出现破损。
- ▶ 造成伤害和电器损坏的危险。制冷电器非常重，至少由两个人共同运输。

废旧电器的处理

- ▶ 如果您的旧冷冻箱有门锁，请将其销毁。这样可以防止儿童玩耍时意外将自己锁在里面，危及他们的生命。
- ▶ 冷却剂飞溅会对眼睛造成伤害。在废旧电器等待处理过程中，小心不要损坏管路的任何部分，例如
 - 刺穿冷凝器中的冷却剂通路，
 - 弯折任何管路，或
 - 划伤表面涂层。

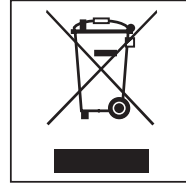
包装材料的处理

此包装旨在防止电器在运输过程中出现破损。所用的包装材料选用在处置时对环境无害的材料，应被回收利用。

回收包装可减少制造过程中原材料的消耗，并减少垃圾填埋场的废料量。

废旧电器处理

电器和电子设备中通常包含许多有用材料。同时含有某些材料、化合物和成分，对其有效发挥功能和安全性至关重要。如果与普通垃圾一起处理或处理不当，可能会对您的健康和环境产生危害。因此，请勿将废旧电器与普通垃圾一起丢弃。



相反，请使用官方指定的废物收集和处置点，和您的经销商或德国美诺 Miele 一起处置和回收利用当地社区中的废旧电器和电子设备。根据法律规定，您仅有责任在处置之前从电器上删除任何个人数据。

在运输到授权的收集站之前或期间，注意不要损坏制冷电器的管路。这样旨在确保冷却回路中的冷却剂和压缩机中的油不会漏出，也不会泄漏到环境中。

在储存待处理的废旧电器时，请确保它们不会给儿童带来风险。如需了解更多信息，请参见操作与安装说明中的“警告和安全说明”。

安装

位置

本电器应安装在通风良好的干燥房间内。

在决定制冷电器的安装位置时，请记住，如果安装在加热器、炊具或其他会散热的电器附近，它会消耗更多的能量。还应避免阳光直射。

室温越高，压缩机运转的时间越长，制冷电器的能耗越高。

安装制冷电器时，请注意以下事项：

- 插座必须在紧急情况下易于触及，而不是隐藏在电器后面。
- 插头和电线不得接触制冷电器后部，因为它们可能会因电器的颤动而损坏。
- 不要在制冷电器后面插入其他电器。

如果无法避免在热源附近安装，应遵守电器和热源之间的以下最小距离：

- 距离电子或燃气灶具
至少 3 厘米
- 距离燃油或燃煤灶具
至少 30 厘米

如果无法遵守这些最小距离要求，则必须在制冷电器和热源之间安装一个隔热板。

气候范围

本电器只适用于特定气候范围（环境温度），不应在此范围之外使用。电器的气候范围已标注在电器内的铭牌上。

气候范围	环境温度
SN	+10 至 +32°C
N	+16 至 +32°C
ST	+16 至 +38°C
T	+16 至 +43°C

在过冷的房间内操作电器会使压缩机停机时间过长，导致内部温度升高，从而带来食物变质的风险。

 因湿度较高而造成损坏的危险。

在湿度较高的环境中，冷凝水会积聚在制冷电器的外部面板上，可引起面板腐蚀。

将制冷电器安装在通风良好且干燥和/或开放空调的房间内。

安装后，请确保正确关闭机门，没有遮挡通风间隙，并且已按照上述操作与安装说明安装制冷电器。

安装说明

 因制冷电器翻倒而造成损坏和受伤的危险。

本制冷电器非常重，当机门打开时，它可能会向前翻倒。

按照这些操作与安装说明，保持机门关闭，直到将制冷电器内置并固定在其外罩中。

由于重量和尺寸方面的原因，必须由两个人共同安装制冷电器。

相邻的橱柜/柜子

本电器通过螺钉从侧面和上方固定在相邻的橱柜/柜子上。为此，所有的橱柜/柜子必须固定在地面或墙壁上。

橱柜底板的承载量

为了确保制冷电器的安全安装并保证制冷电器的正常运行，安装电器的橱柜底板必须光滑、平坦。

它必须采用坚固的刚性材料制成。

由于制冷电器在满载的情况下会变得特别重，因此，它下面的底板必须能够承受它的重量。如有必要，请咨询建筑师或建筑专家。

在满载时，制冷电器的重量约为：

F 2411 Vi	261 kg
F 28x1 Vi	368 kg
F 29x1 Vi	426 kg

安装

通风

⚠ 通风不良可引起火灾和电器损坏。如果制冷电器通风不良，压缩机将更频繁地运转更长时间。

这将导致压缩机的能耗增加、运转温度升高。还有可能导致压缩机损坏。请确保制冷电器周围通风良好。必须留出所需的通风间隙。不得以任何方式遮挡或堵塞通风间隙。

门侧铰链

⚠ 在更换机门铰链时，存在损坏和受伤的危险。

单手更换机门铰链可能会造成电器损坏和人员受伤。

制冷电器附带固定铰链。您在任何情况下都不应尝试自行更换机门铰链。

如果您需要将机门铰链更换到另一侧，请联系德国美诺 Miele 客户服务部。

并排

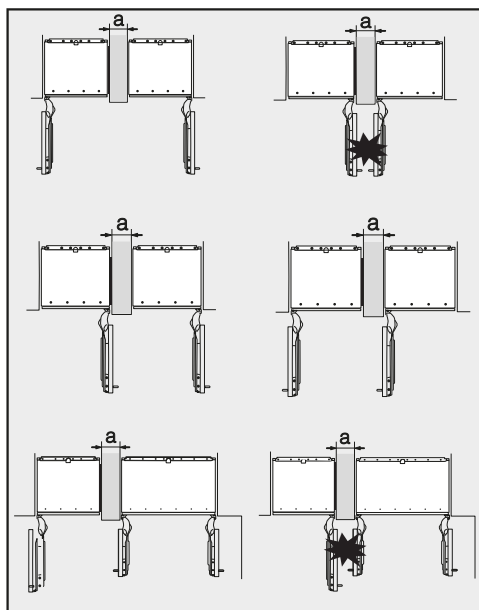
本电器可以与另一台制冷电器并排安装。以下概述将为您介绍您可以为制冷电器选择哪些并排安装方案。

根据安装情况的不同，您将需要并排安装套件，以实施并排安装（请参见“配件 – 可选配件”）。

有关并排安装制冷电器的说明，请参见并排安装套件安装说明。

... 带有隔断壁

并排式制冷电器之间的墙壁 **a** 的厚度必须至少为 16 毫米。



如果制冷电器的机门铰链相邻，您必须考虑家具前部和门柄的厚度，以便机门在同时打开时不会发生碰撞和损坏。

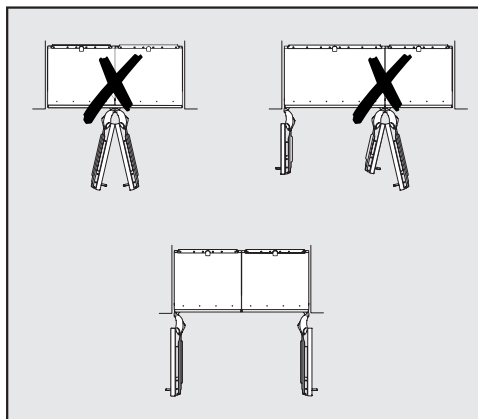
制冷电器在安装柜中分别用随附提供的安装材料进行固定。

如果隔断厚度 **a** 小于 **160 毫米**，您将需要使用并排安装套件中的侧面板加热器，以防形成冷凝水并造成任何损坏。

在规划安装柜时，请注意，要安装带有侧面板加热器的制冷电器的柜子必须加宽 **4 毫米**（请参见“安装 - 嵌入式安装尺寸”）。

如果隔断厚度 **a** 大于 **160 毫米**，您无需使用并排安装套件和侧面板加热器。

... 不带隔断



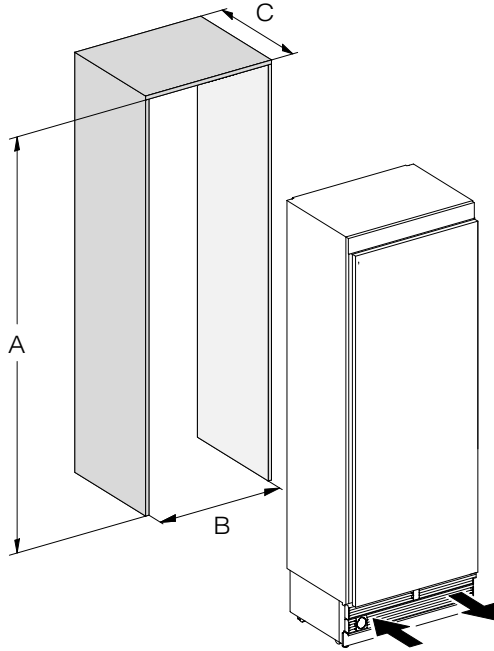
如果制冷电器采用不带隔断的相邻安装方式，您需要使用并排安装套件将它们连在一起。此外，您必须安装侧面板加热器，以防形成冷凝水并造成任何损坏。

供水连接的规格

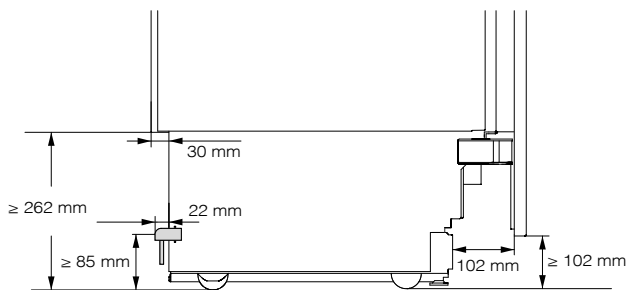
- 与供水系统连接必须符合电器安装国家/地区的适用法规。
为制冷电器供水的所有电器和系统也必须符合相应国家/地区的适用法规。
- 只能由具有资质的合适人员连接电器和自来水供水系统。
- 进水质量必须符合使用制冷电器的国家/地区的饮用水要求。
- 将制冷电器的不锈钢软管连接至清水供应系统，请勿连接可能存在水滞留的供水系统。
- 制冷电器仅适合连接冷水管路。
- 水压必须在 200 千帕至 800 千帕（2 巴至 8 巴）之间。
- 必须在不锈钢软管与自来水供水系统之间安装一个水龙头，确保在必要时可以切断供水。
- 确保在安装制冷电器后仍可使用该水龙头。

安装

嵌入式安装尺寸



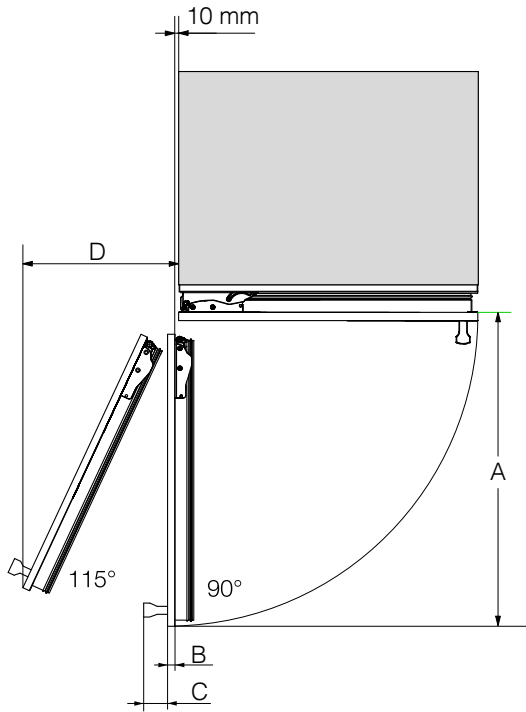
	A	B	C
F 2411 Vi	2134-2164 毫米	458 毫米	610 毫米 + 家具前部 (19-38 毫米)
F 2801 Vi, F 2811 Vi	2134-2164 毫米	762 毫米	610 毫米 + 家具前部 (19-38 毫米)
F 2901 Vi, F 2911 Vi	2134-2164 毫米	915 毫米	610 毫米 + 家具前部 (19-38 毫米)



侧视图

安装

机门打开时的尺寸（打开角度 115°）

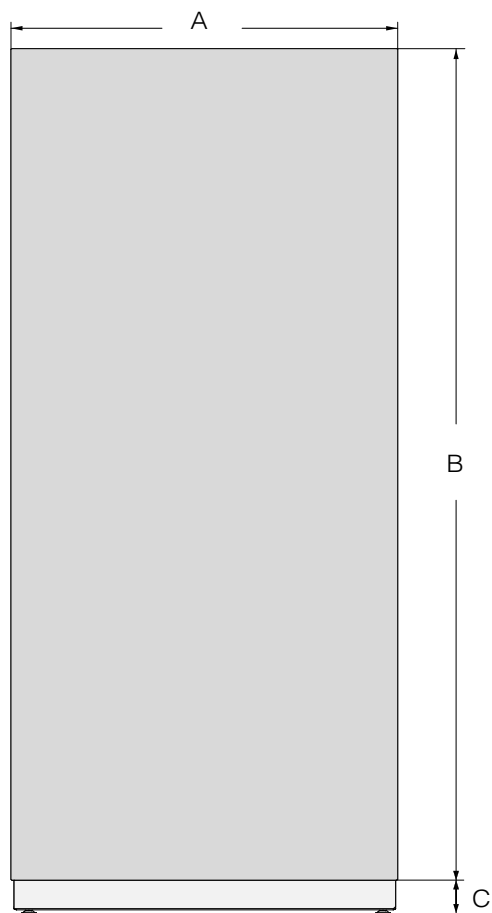


	A	B*	C*	D (家具前部 19 毫米)
F 2411 Vi	525 毫米	家具前部 (19-38 毫米)	门柄	237 毫米
F 2801 Vi, F 2811 Vi	829 毫米	家具前部 (19-38 毫米)	门柄	363 毫米
F 2901 Vi, F 2911 Vi	982 毫米	家具前部 (19-38 毫米)	门柄	428 毫米

* 根据厨房设计的不同，家具前部和门柄的尺寸有所差异。

机门的开启角度不得限制为 90°，否则将无法拆除冷冻篮和冰块存储容器。

家具前部的尺寸



	A	B	C
F 2411 Vi	451 mm	2029 mm	≥ 102–132 mm
F 2801 Vi, F 2811 Vi	756 mm	2029 mm	≥ 102–132 mm
F 2901 Vi, F 2911 Vi	908 mm	2029 mm	≥ 102–132 mm

安装

安装电器

开始之前 ...

在开始安装制冷电器之前，请务必仔细阅读这些操作与安装说明。

制冷电器应由具有适当资质的安装人员按照这些操作与安装说明进行安装。仅限在按照这些操作与安装说明进行安装和连接时，才能确保制冷电器的安全运行。

 因制冷电器翻倒而造成损坏和受伤的危险。

本制冷电器非常重，当机门打开时，它可能会向前翻倒。

按照这些操作与安装说明，保持机门关闭，直到将制冷电器内置并固定在其橱柜中。

由于重量和尺寸方面的原因，**必须由两个人共同安装制冷电器。**

所需工具

- 充电钻
- TX 20 螺丝刀
- 冲击钻
- 各种尺寸的钻头，视材料而定
- 锤子
- 开口扳手
- 棘轮扳手，附件：插口，8 毫米
- 胶带
- 实用刀
- 管子扳手
- 水平仪
- 卷尺
- 铅笔

其他

- 踏梯
- 运袋车

家具前部的重量

在安装家具前部之前，确保前部重量不超过允许的最大值：

制冷电器	家具前部的最大重量
F 2411 Vi	59 千克
F 2801 Vi, F 2811 Vi	28 千克
F 2901 Vi, F 2911 Vi	34 千克

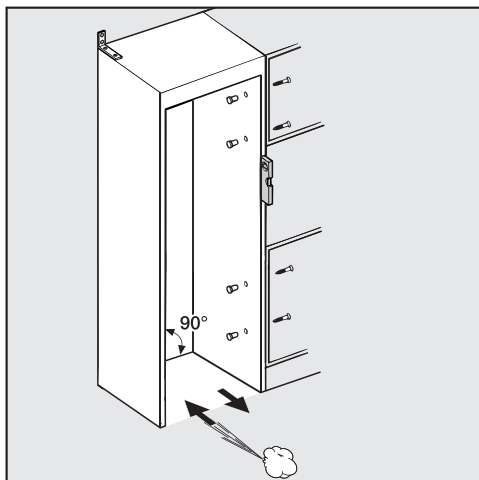
⚠ 如果家具前部太重，可能会造成损坏。

安装比最大允许重量更重的家具前部可能会损坏铰链。

这种损坏会影响设备操作等多种因素。

在安装家具前部之前，确保前部重量不超过允许的最大值。

对齐嵌入式橱柜



在安装制冷电器之前，必须使用水平仪仔细对齐嵌入式橱柜。橱柜角必须互相成 90° 角，否则无法将家具前部直接放入嵌入式橱柜的 4 个角。

安装

检查安装橱柜

- 检查安装尺寸（请参见“安装 – 安装尺寸”）。
- 检查电气连接的位置。电气连接电缆的长度为 3 米。

电源插座必须在紧急情况下易于触及，而不是隐藏在电器后面。

- 检查自来水连接的位置。不锈钢软管的可用长度大约为 2 米。

水龙头必须在紧急情况下易于触及，而不是隐藏在电器后面。

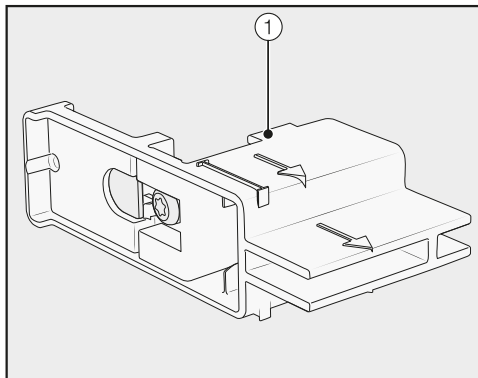
- 检查可能发生碰撞的周围事物（请参见“安装 – 机门打开时的尺寸”）。
- 仅限将制冷电器安装在稳定、坚固的安装橱柜中，摆放在平坦的水平地面上。
- 此外，按照以下标准检查安装橱柜：
 - 安装橱柜的侧壁必须平滑。
 - 安装橱柜周围柜壁的厚度必须至少为 16 毫米。
 - 周围柜壁必须牢牢地固定在地板或墙壁上。
 - 缩短的侧壁的深度必须至少为 100 毫米。

安装之前

- 在安装之前，应从电器后部取下所有配件。
- 检查制冷电器是否在运输过程中发生损坏。

请勿安装损坏的制冷电器。

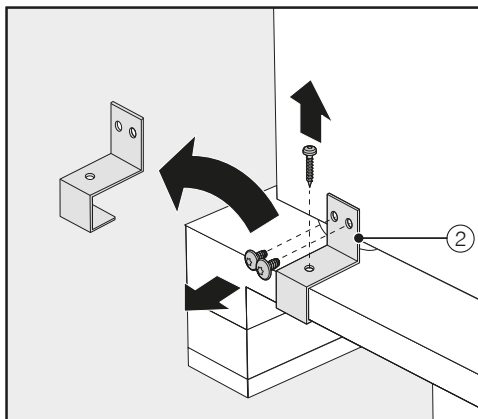
- 检查电器后部的所有部件是否不受阻碍。
- 为了在安装期间保护好地板，请在安装区域前方的地板上放置一块切余地板或类似材料。



- 请勿取下机门上的安装辅助装置①。稍后，在嵌入式橱柜中对齐电器时将需要使用它们。


⚠ 因制冷电器翻倒而造成损坏和受伤的危险。

当您拧松将制冷电器固定在运货板上的支架时，电器将不再牢固固定。由于重量和尺寸方面的原因，**必须由两个人共同安装制冷电器。**




- 拧松固定支架②。
- 根据需要，在几个人的帮助下，从电器后部开始，小心地从运货板上抬起制冷电器。

安装

 因负载而损坏地板的危险。
移动制冷电器可能会损坏地板。
在易被划伤的地板上小心地移动制冷电器。

在将制冷电器竖直放置后，您可以使用底部的滚轮移动它。

准备嵌入式橱柜

 因制冷电器翻倒而造成损坏和受伤的危险。

本制冷电器非常重，当机门打开时，它可能会向前翻倒。

务必使用几个螺钉将嵌入式橱柜固定在其后面和/或上面的墙壁上。只有这样才能防止电器在安装之后发生翻倒。

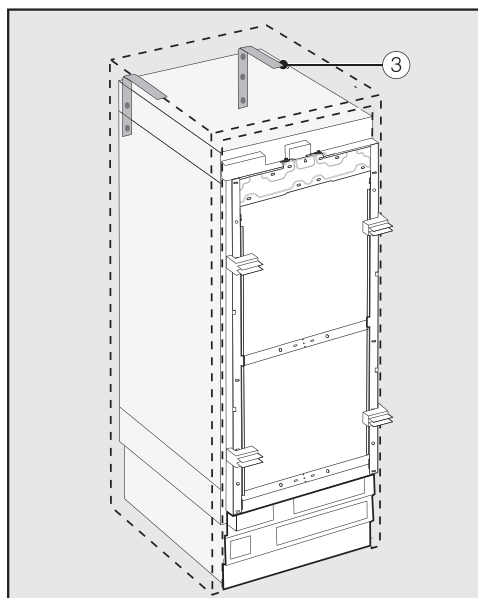
此外，使用随附提供的防倾支架可以固定嵌入式橱柜。

安装电器所需的部件均随电器一起提供。随附提供的塑料袋上标有字母，以便识别。

- 在执行各个装配步骤时，应遵照指定的字母顺序并使用相配的塑料袋以及所需的安装设备。

防倾支架可以防止制冷电器翻倒。

防倾支架还可以用于将嵌入式橱柜牢牢地固定在周围的墙壁上。



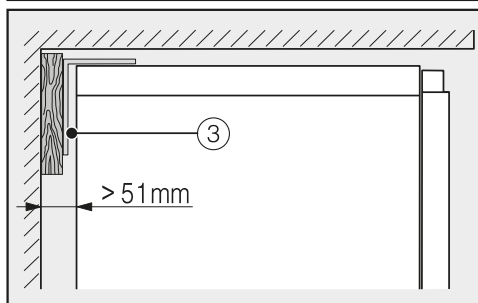
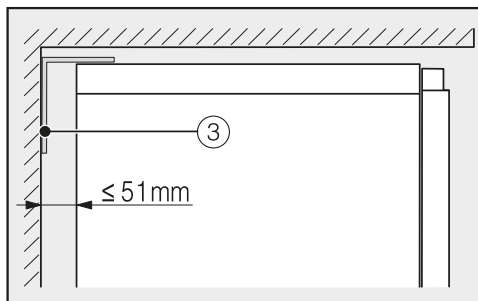
- 为每个单独的电器使用 2 个防倾支架 ③，或者为每套 2 个电器的（并排式）组合使用 4 个防倾支架。
- 将防倾支架 ③ 放在嵌入式橱柜的左侧和右侧。

根据支脚后续调整情况的不同，应将防倾支架放在距离橱柜底板 2134–2164 毫米处。

⚠ 因制冷电器翻倒而造成受伤和损坏的危险。

如果将防倾支架固定在太高的地方，它们不能用于固定制冷电器。

防倾支架和制冷电器之间的距离不得超过 8 毫米。

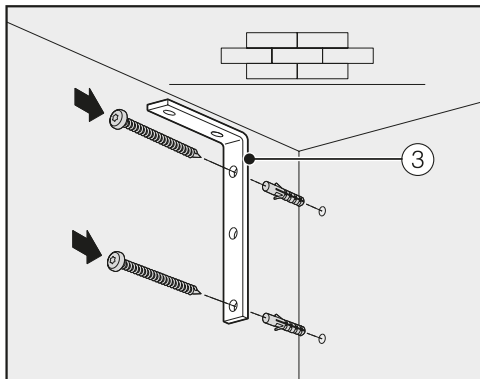


- 请确保制冷电器后壁和嵌入式橱柜之间的间隙不会超过 51 毫米。
- 如有必要，将木楔放在防倾支架 ③ 的后面。
- 将防倾支架保持在适当的位置，同时，在嵌入式橱柜的后壁上标记必要的钻孔。

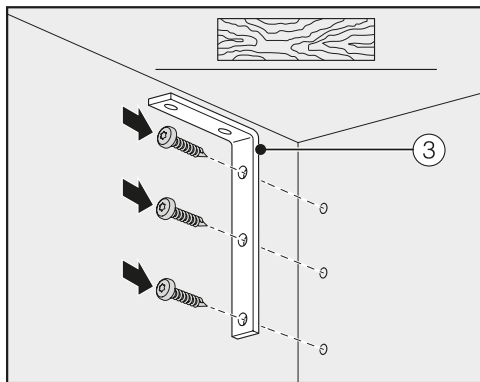
安装

B

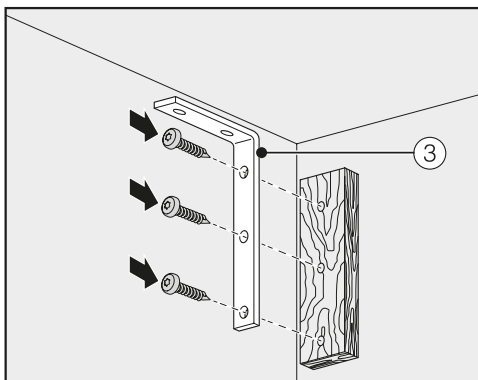
随附提供的配件包含有适用于各种应用/材料的固定螺钉。



固定到混凝土墙上



固定到木墙上



使用木楔固定

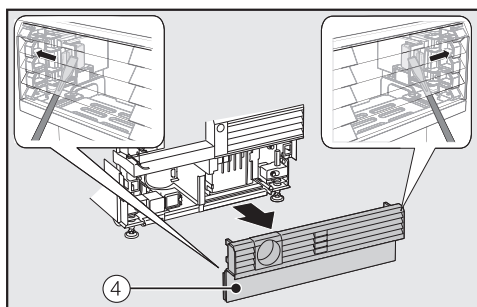
- 根据需要，使用防倾支架 ③ 将嵌入式橱柜固定到其后面和/或上面的墙壁上。
- 将制冷电器连接至家用供水系统（请参见“安装”中的“供水连接”）。

将制冷电器推入嵌入式橱柜中

将制冷电器推入橱柜中，注意不要损坏电气连接和供水连接。

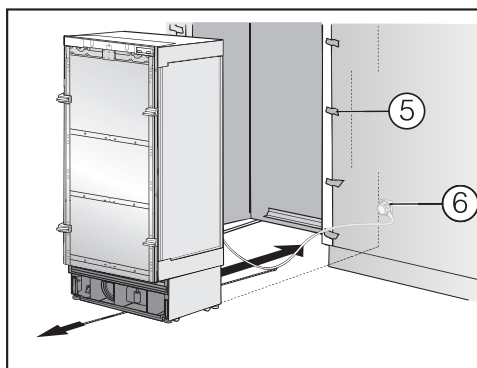
如果您要并排安装多个制冷电器，现在应将这些电器互相固定在一起（请参见并排安装套件的安装说明）。

- 为了确保可以正确地对齐制冷电器，必须从电器基座上取下通风格栅基座：



- 小心地将平头螺丝刀穿过两侧的通风格栅基座④，并用它将内部的塑料锁门向外推，以便松开通风格栅基座。

- 将通风格栅基座放于一旁。



- 将边角保护垫⑤粘在相邻家具的前部。
- 将插头连接器插入制冷电器的背面（请参见“安装 - 电气连接”）。

- 将插头⑥插入插座。

电源插座必须在紧急情况下易于触及，而不是隐藏在电器后面。

⚠ 因电超载而造成损坏的危险。
如果制冷电器出现电超载的情况，这可能会造成短路，从而损坏制冷电器。

在您并排安装电器时，每个制冷电器必须使用独立的电源插座。

提示：固定好电源线，以防它被卡住：将一条绳子系在电源线中央，在将制冷电器推入橱柜中时，向前拉动电源线并将其拉到电器下方。

- 小心地将制冷电器推入橱柜中。
- 如果无法将制冷电器推入橱柜中（例如，因为地板不平），应稍微拧松后调节支脚（请参见“安装 - 对齐制冷电器”）并让制冷电器滑入橱柜。
- 从相邻家具的前部取下边角保护垫⑤。

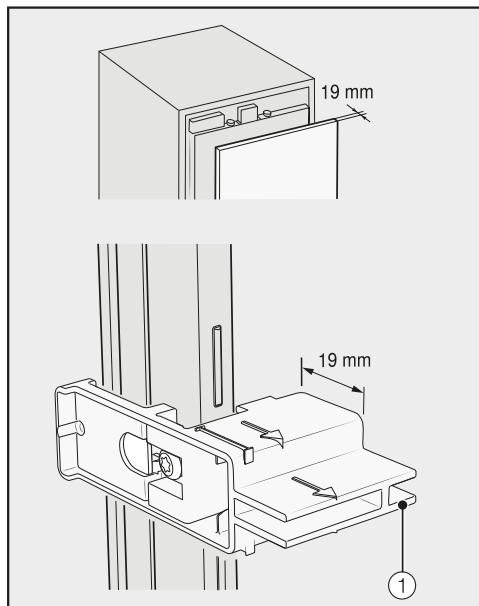
安装

对齐制冷电器

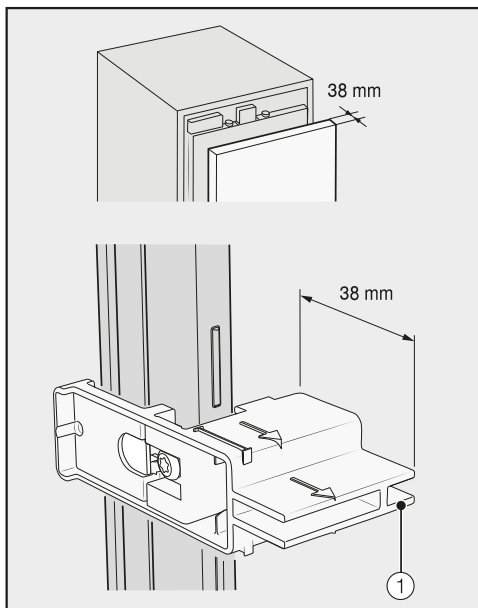
机门上的安装辅助装置 ① 可以协助对齐嵌入式橱柜中的制冷电器。

安装辅助装置适用于前部厚度为 19 毫米或 38 毫米的电器。

- 按照如下所述，将制冷电器与相邻家具前部对齐。



家具前部厚度为 19 毫米

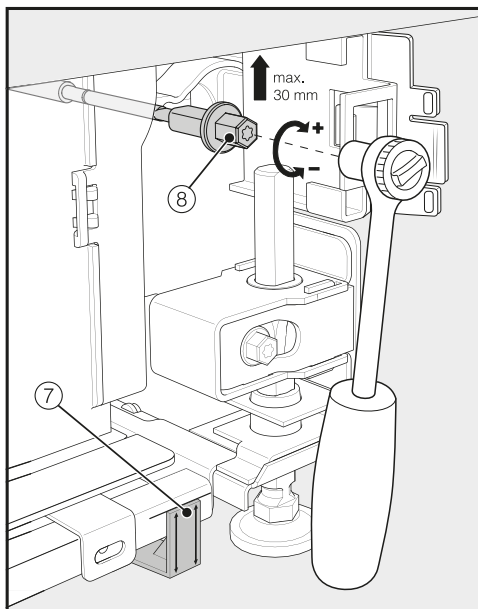
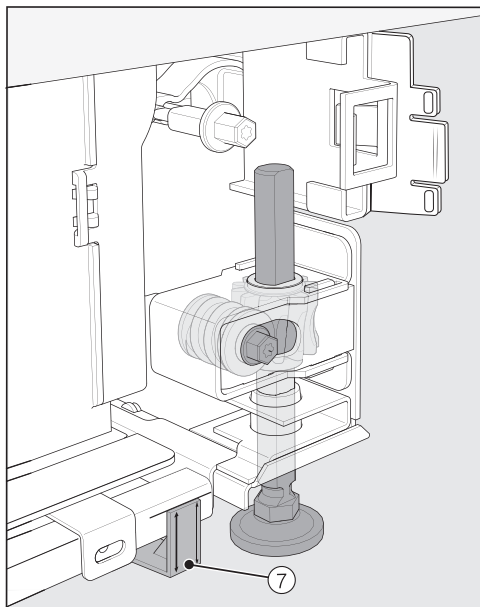


家具前部厚度为 38 毫米

电器前后的可调节支脚均可从电器前部进行调节。

⚠ 支脚调节不当可导致损坏。
如果您使用充电螺丝刀，您可能会损坏可调节支脚。
始终用手调节前后支脚。

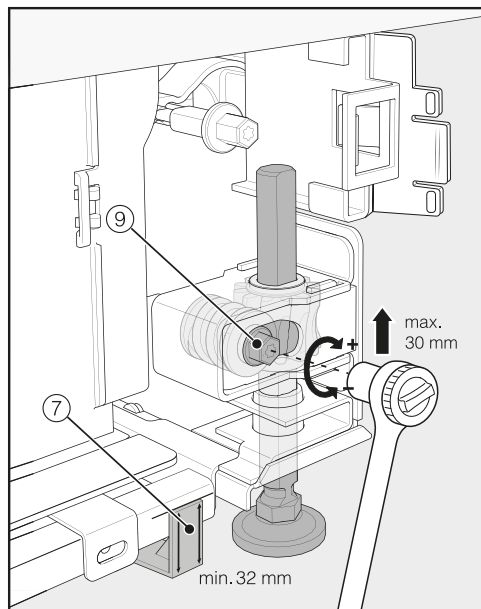
A



- 使用棘轮（附件：插口，8 毫米）或 TX 20 螺丝刀 ⑨ 调节后支脚。

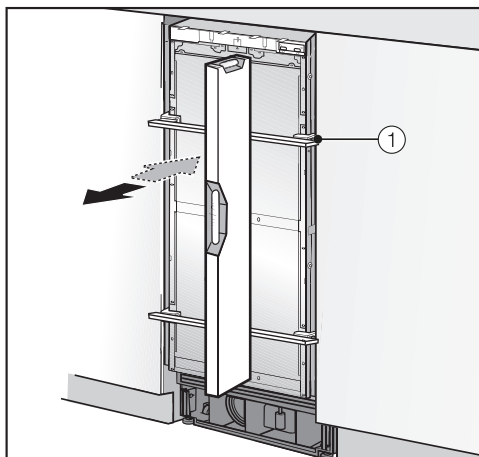
- 将随附提供的隔垫 ⑦ 放在制冷电器前部可调节支脚旁的两侧标记处。

安装



- 使用棘轮（附件：插口，8 毫米）或 TX 20 螺丝刀 ⑨ 调节前支脚。

提示：在调节支脚时应小心，在左右支脚之间交替操作。



- 将水平仪放在机门上并与安装辅助装置 ① 交叉，以检查制冷电器的对齐情况。
- 拧松两侧的可调节支脚 ⑧ 和 ⑨，直到基座上的标记与隔垫 ⑦ 之间至少达到 32 毫米的规定距离。32 毫米的标准尺寸与 2134 毫米的橱柜高度相关。

将支脚调节为至少 32 毫米的高度十分重要，以便制冷电器可以通过基座进行适当的通风。

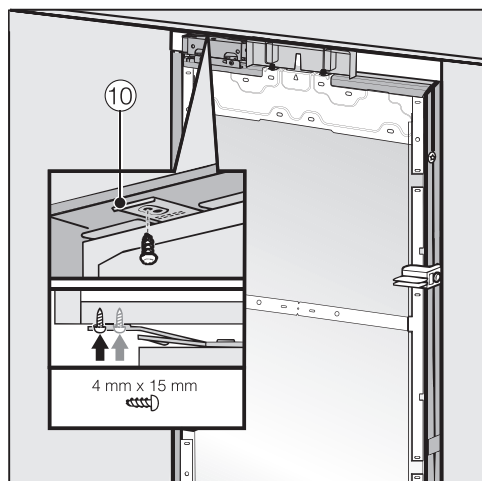
⚠ 如果支脚调节太多，可能会造成损坏。

后部的可调节支脚可能会损坏。

仅限在基座上的标记达到 62 毫米的最大距离时可以拧松支脚（最高橱柜高度为 2164 毫米）。

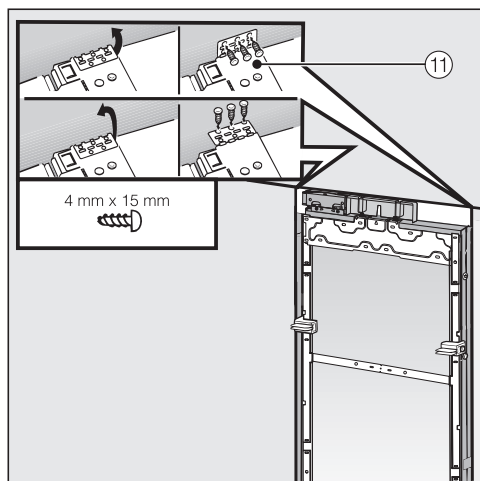
- 使用安装辅助装置 ① 和水平仪再次检查制冷电器对齐的情况。

将制冷电器固定在嵌入式橱柜中



- 将固定板 ⑩ 的凸耳拧入电器上方的橱柜/柜子中。

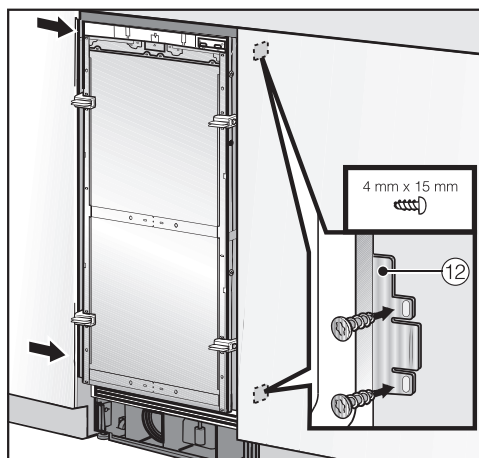
如果无法在顶部固定制冷电器，则可以使用侧面固定板将其与嵌入式橱柜连在一起：



- 打开侧面固定凸耳 ⑪。
- 将侧面固定凸耳 ⑪ 拧入相邻橱柜/柜子中。

安装

- 打开机门。

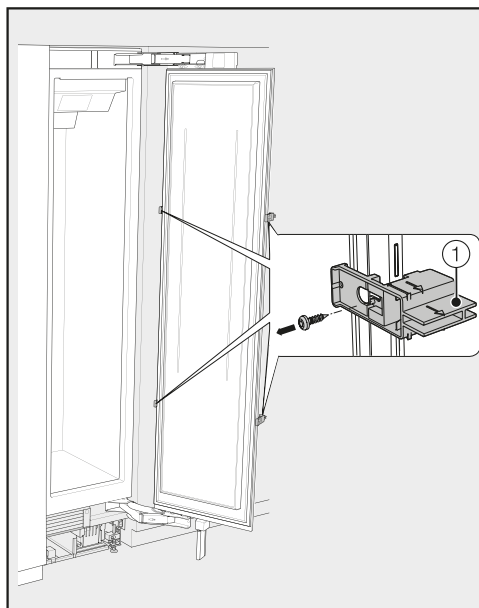


- 在顶部和底部将固定板凸耳 ⑫ 拧入与电器相邻的橱柜/柜子中。

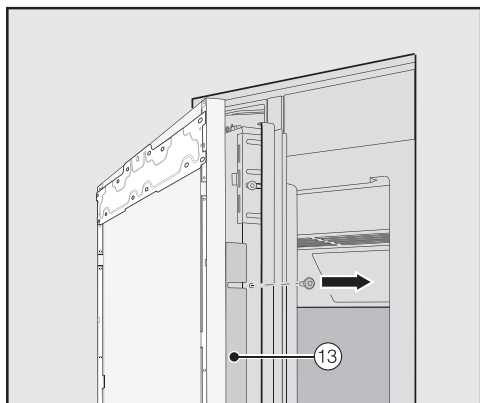
在并排组合的情况下，仅限两个制冷电器的外部面板可以固定在家具侧壁上。

准备安装家具前部

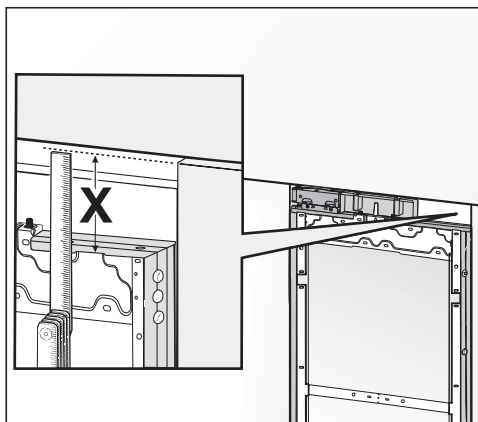
- 尽可能地打开机门。



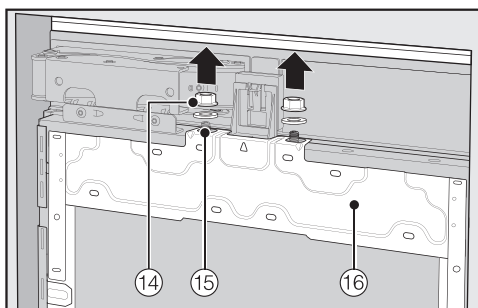
- 拧下机门上的安装辅助装置 ①。



- 拧下机门两侧的收边角 ⑬，将收边角和螺钉放到一边 - 稍后会用到。
- 关闭机门。

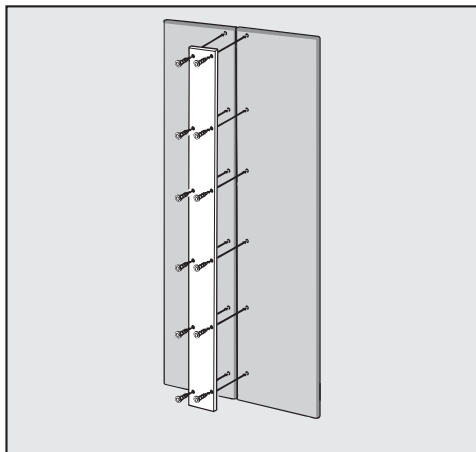


- 测量安装框架与相邻家具前部上边缘之间的间隙 X。

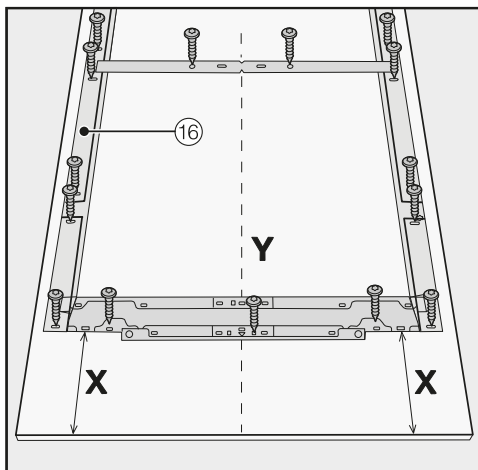


- 从螺纹螺栓 ⑮ 上拆卸螺母和垫圈 ⑭，并将其存放在一边 - 稍后会用到。
- 向上移动安装框架 ⑯，将其从机门上取下。

安装



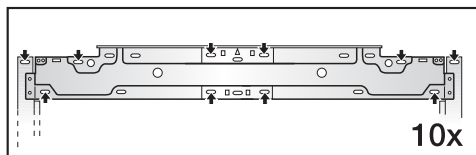
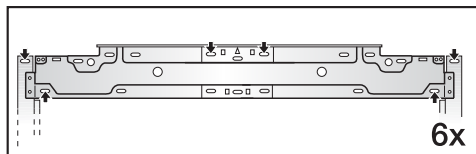
- 对于柜体前部：在将金属条固定到家具前部时，请始终注意螺钉的长度。



- 将家具前部放在一个结实的表面上，使外侧朝下（放在毯子或类似物品上，以防将其划伤）。
- 在家具前部内侧标记距离 $X - 3$ 毫米。
- 还要在家具前部查找并标记中心点 Y 。
- 按照家具前部的标记放置安装框架 ⑯。
- 预钻孔。



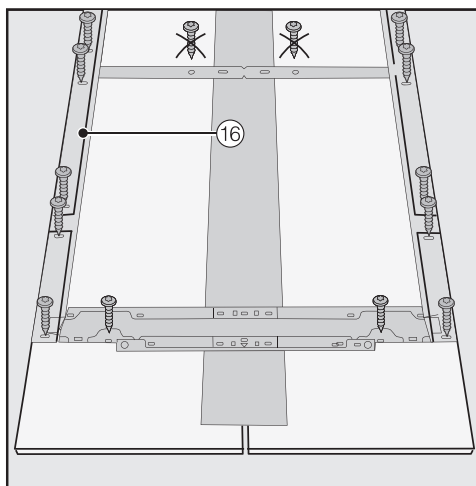
- 将安装框架 ⑯ 拧入家具前部：
在安装框架 ⑯ 上的每个保留点处至少使用一个螺钉。



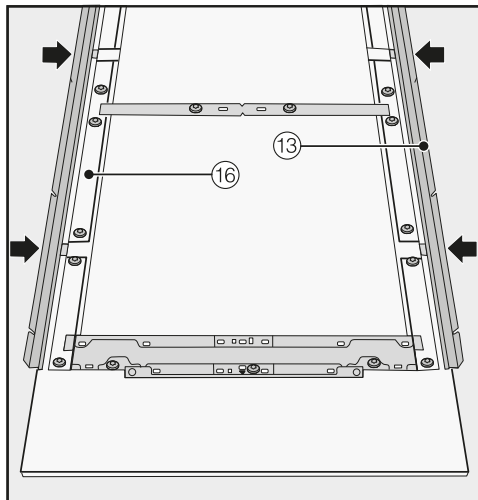
- 根据尺寸的不同，使用 6 到 10 个螺钉，将安装框架 ⑯ 固定到家具前部面板的顶部。

考虑到各种各样的家具前部，安装框架上有多种不同类型的孔。

在固定框架时，始终拧入家具前部最坚固的部分。为此，应选择比家具前部的厚度稍短些的螺钉。



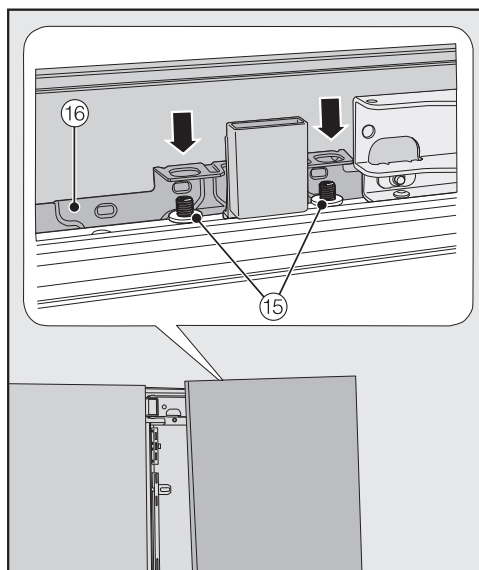
- 对于柜体前部：仅限使用螺钉将安装框架 ⑯ 固定到外部框架上。
- 如有必要，从内部将电器手柄拧入家具前部（不适用于无手柄厨房）。



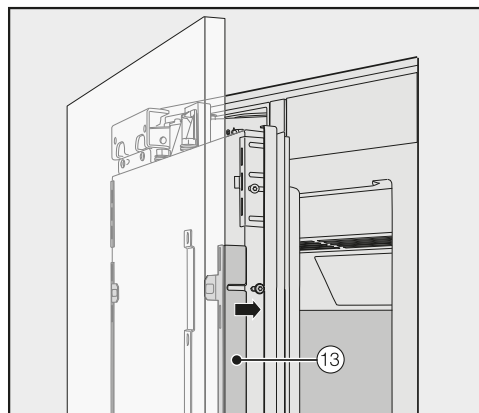
- 现在，插入两侧的收边角 ⑬，直到它们进入安装边框 ⑯ 中的预留空间。

安装

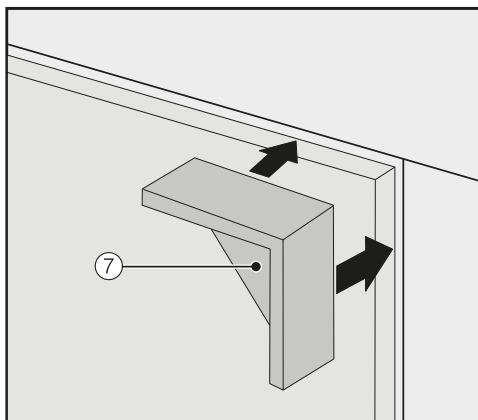
固定并对齐家具前部



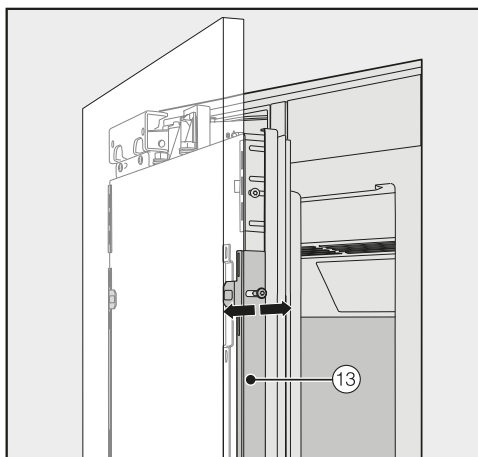
- 打开机门，将以框架 ⑯ 支撑的家具前部挂在螺纹螺栓 ⑮ 上。



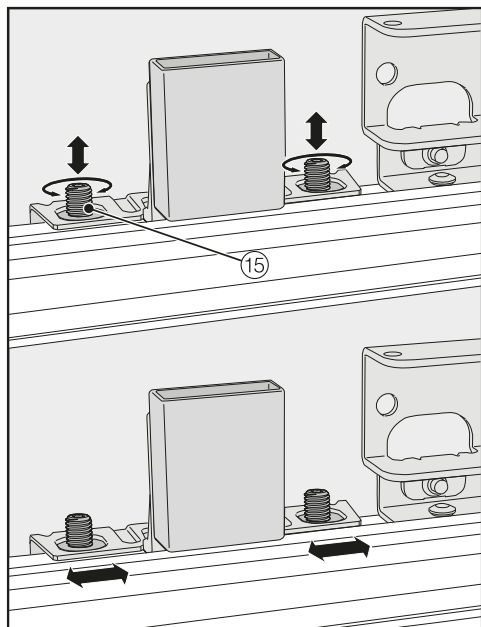
- 从外侧将收边角 ⑬ 按入两侧的白色塑料框架中，首先以螺钉松散地固定它们。备用螺钉装在标有字母 E 的塑料袋中。



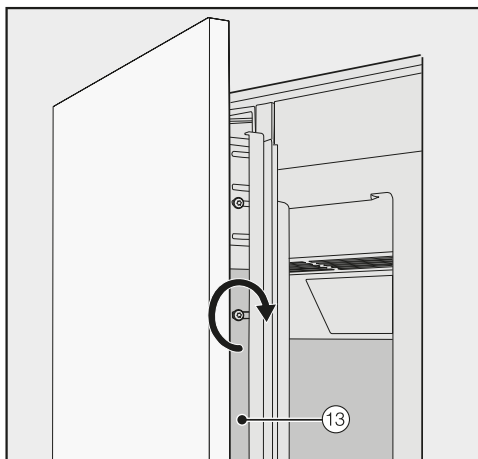
- 将隔垫 ⑦ 放在家具前部两侧的顶角处。
- 关上机门，再次检查机门和相邻家具前部之间的距离。



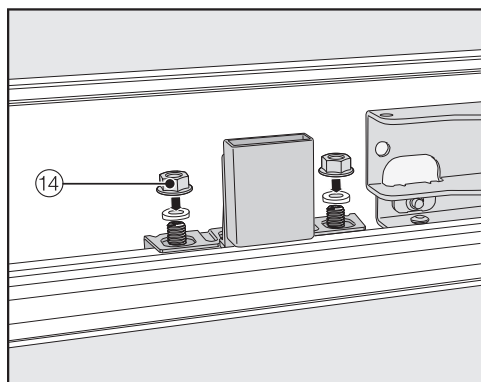
- 通过收边角 ⑬ 中的间隙对齐家具前部的深度。



- 利用螺纹螺栓 ⑮ 对齐家具前部的高度和侧面。
- 关上机门，再次检查机门和相邻家具前部之间的距离。



- 现在，拧紧收边角 ⑬ 中的螺钉。
- 打开机门。
- 取下家具前部上的垫圈 ⑦。



- 将垫圈和螺母 ⑭ 放回原位并拧紧螺母 ⑭。家具前部现已固定妥当。

安装

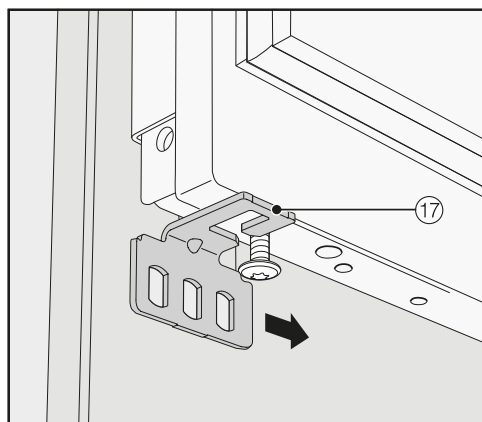
安装固定支架



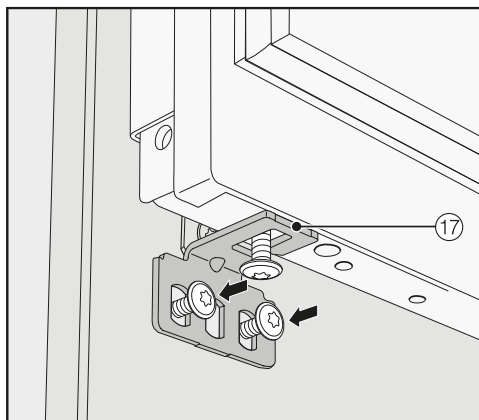
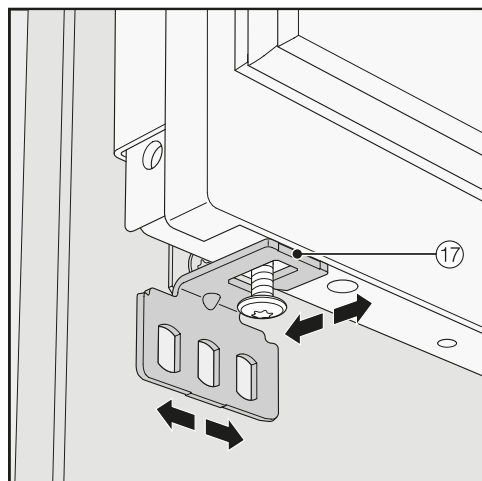
固定支架用于将家具前部固定到机门底部。

请勿在安装制冷电器（或并排组合，如适用）和对齐家具前部之前安装固定支架。

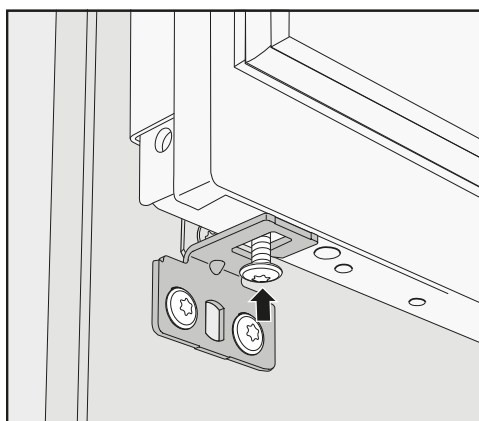
- 尽可能地打开机门。



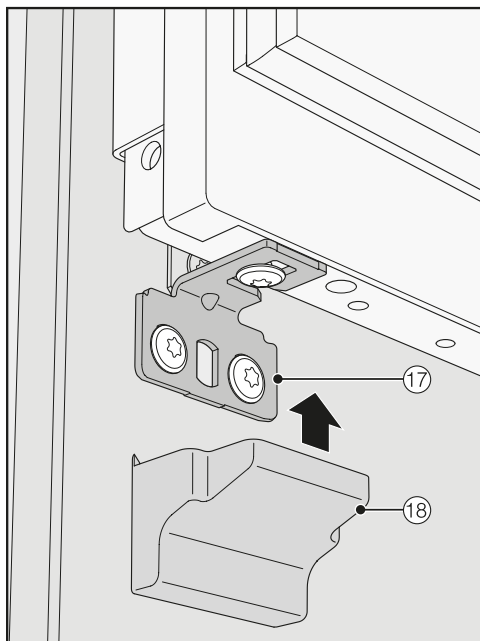
- 将固定支架 ⑰ 侧向滑入机门底部的螺钉上。



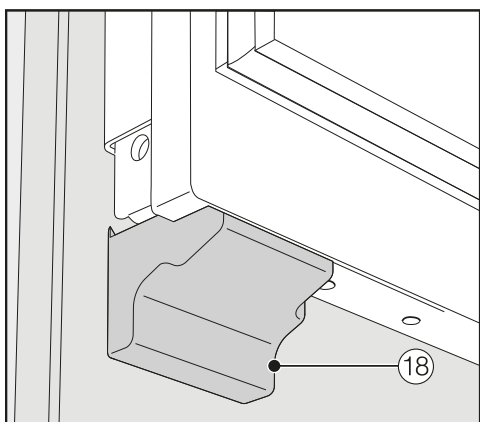
- 将固定支架 ⑰ 牢固地拧入家具前部。



- 拧紧机门底部的螺钉。

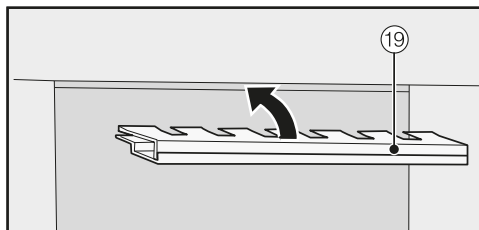


■ 将盖子 ⑱ 安装在固定支架 ⑰ 上。

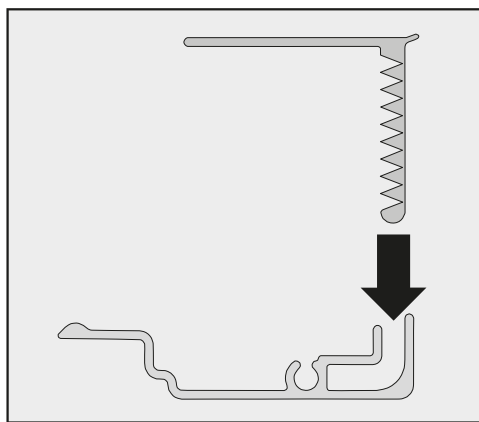


■ 将盖子 ⑱ 卡到固定支架上。

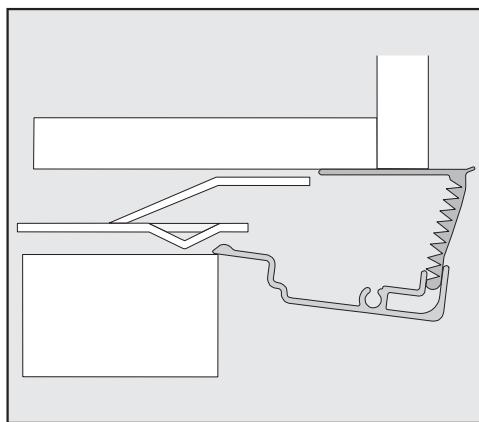
固定盖子



■ 在将盖子 ⑲ 安装到制冷电器上方的间隙中之前，必须按照如下所述对其进行组装：

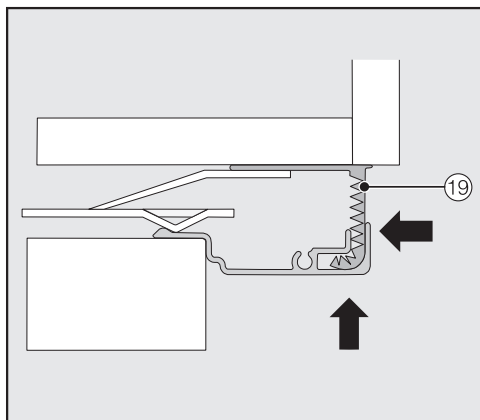


■ 将盖子的两个部分互相插在一起。



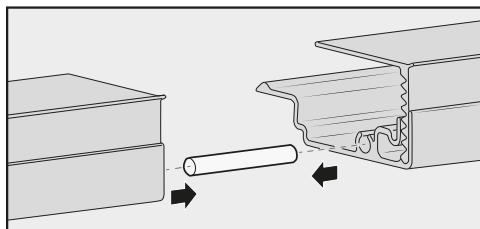
盖子的侧视图

安装

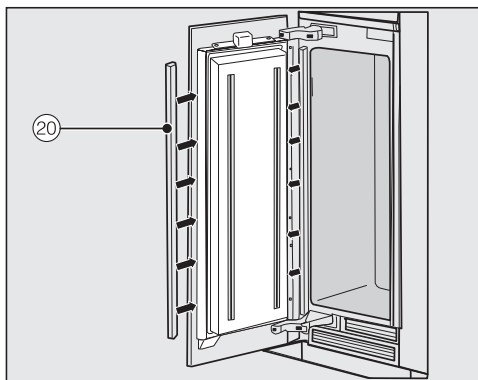


- 将组装好的盖子 19 放入制冷电器上方的间隙中，以便其卡入到位。在这样做时，按照要求同时滑动盖子的两个部分。

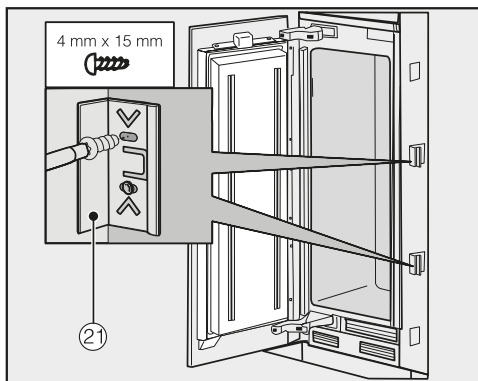
在并排组合中安装盖子



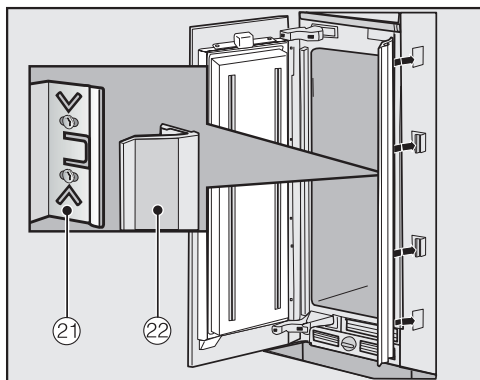
- 将销钉（来自并排安装套件）半插入左侧制冷电器盖子中的通道中。
- 将第二个盖子放在销钉上并将两个盖子按压在一起。
- 将两个盖子同时卡入制冷电器上方的间隙中。



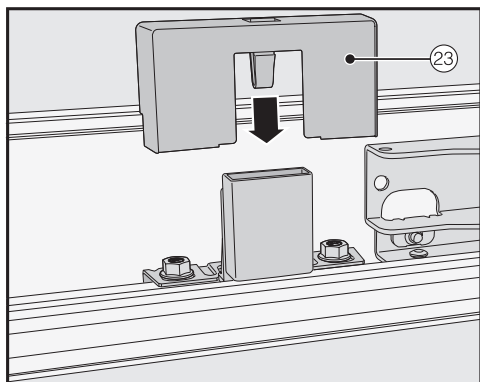
- 由下至上，将塑料盖 20 卡入机门和家具前部之间的间隙中，从而将其安装在机门的两侧。



- 使用至少 3 个盖子专用夹 21 固定制冷电器的两侧。

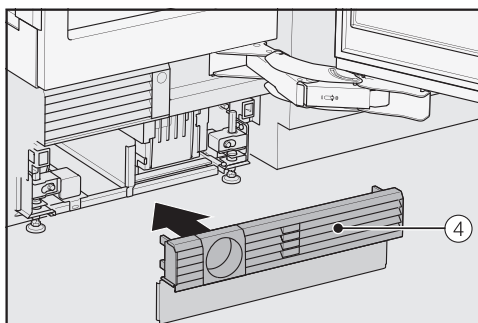


- 现在，将盖子 22 固定在每侧的固定夹 21 上。
如果采用并排安装，仅需在外侧固定盖子。

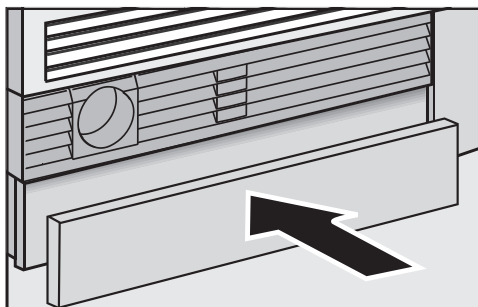


- 将盖子 23 安装到轻微接触开关上。

固定通风格栅基座和基座面板



- 将通风格栅基座 4 卡入电器基座的底部。



- 如有必要，将基座面板切割成所需的长度和高度（沿着接触地板的基座下边缘切割）。
- 将基座面板卡入通风格栅基座底部。

安装

供水连接

供水连接相关信息

⚠ 如果电器连接不当，可能会造成人员受伤和电器损坏。
未能正确连接电器，可能会造成人员受伤和/或电器损坏。
只能由具有资质的合适人员连接电器和自来水供水系统。

⚠ 在将制冷电器与供水系统连接之前，请先切断制冷电器的电源。
在将制冷电器与供水系统连接之前，请先关闭水龙头。

⚠ 受污染的水可能会导致健康风险和损害危险。
进水质量必须符合使用制冷电器的国家/地区的饮用水要求。
将制冷电器连接至饮用水供水系统。

本制冷电器符合 IEC 61770 和 EN 61770 的要求。

与供水系统连接必须符合电器安装国家/地区的适用法规。为制冷电器供水的所有电器和系统也必须符合相应国家/地区的适用法规。

水管压力需要在 200 千帕至 800 千帕（2 巴至 8 巴）之间。

⚠ 因水压过高而造成损坏的危险。
管道中过高的水压可能会导致制冷电器损坏。
如果系统中的水压超过 800 千帕（8 巴），则应安装减压阀。
如果水压超过 830 千帕（8.3 巴），请勿安装该系统。
如果您不确定水压，请联系管道专家。

使用清水，以确保冰块保持较高的质量。将不锈钢软管连接至清水供应系统，避免连接可能存在水滞留的供水系统。

仅限使用随附提供的不锈钢软管。不锈钢软管不得剪短、延长或使用不同的软管进行更换。

只能使用德国美诺 Miele 原装备件更换不锈钢软管。可通过德国美诺 Miele 网上商店、德国美诺 Miele 客户服务部，或者您当地的德国美诺 Miele 经销商订购食品级不锈钢软管。

必须在不锈钢软管与自来水供水系统之间安装一个水龙头，确保在必要时可以切断供水。

确保在安装制冷电器后仍可使用该水龙头。

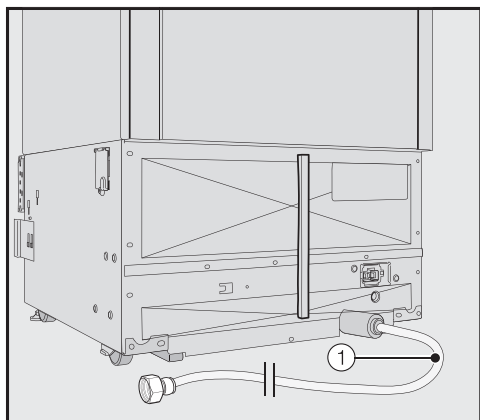
不锈钢软管的长度为 2 米，在交付时已安装在制冷电器中。

将制冷电器连接至供水系统

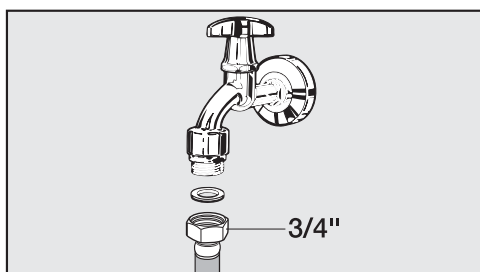
此时，您应该已准备好安装柜，所以，仅需将制冷电器推入其中。

执行此操作时，应确保不锈钢软管没有扭结或损坏。

- 将制冷电器放在安装柜的前方不远处，以便仍然可以使用水龙头。



制冷器的不锈钢软管 ① 已准备好在电器后部连接。



- 将不锈钢软管 ① 连接至水龙头。
- 确保螺纹活接头已正确连接，不会发生泄漏。
- 缓慢打开供水系统水龙头，并检查整个供水系统有无泄漏。
- 现在，可以将电器安装在柜子中（请参见“安装”中的“安装制冷电器”）。

安装

电气连接

只能用随附的连接电线（220–240 伏 50/60 赫兹交流电源）连接本制冷电器。可以从德国美诺 Miele 客户服务部订购更长的连接电线。

保险丝额定值必须至少为 10 安。

必须将本电器连接到合适的开关插座上。电气安装必须符合本地和国家安全法规（例如德国的 VDE 0100，英国的 BS 7671）。

插座不得隐藏在制冷电器后面，并且必须易于触及，以便在紧急情况下可以快速断开电器与电源的连接。

如果安装后无法再触及插座，则必须为所有电极提供其他断开装置。适当的断开装置包括具有至少 3 毫米全极接触间隙的开关。还包括断路器、保险丝和接触器 (EN 60335)。

制冷电器的插头和电线不得接触制冷电器后部，因为它们可能会因电器的颤动而损坏。可能会导致短路。

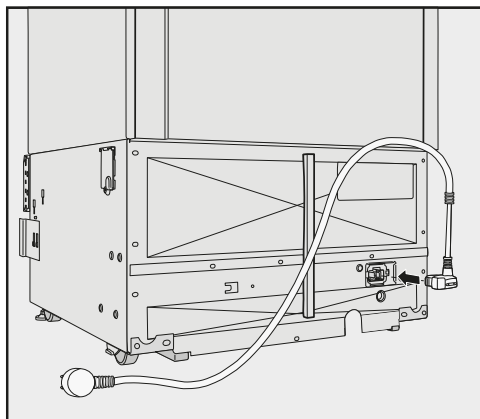
不要在制冷电器后面插入其他电器。

请勿通过延长电线将电器连接至电源。延长电线无法保证所规定的制冷电器安全性（例如存在过热的危险）。

请勿将制冷电器连接到独立的换流器，如与自主能源一起使用的换流器，例如**太阳能**。

当打开制冷电器时，电涌可能会导致安全切断。这样可能会损坏电子模块。制冷电器也不得与所谓的**节能装置**一起使用。这样会减少供应给电器的能量，导致电器过热。

连接电器



- 将插头连接器插入制冷电器背面的插座。

确保插头连接器正确卡入到位。

- 将制冷电器的插头插入插座。

现在，制冷电器已与电源连接。

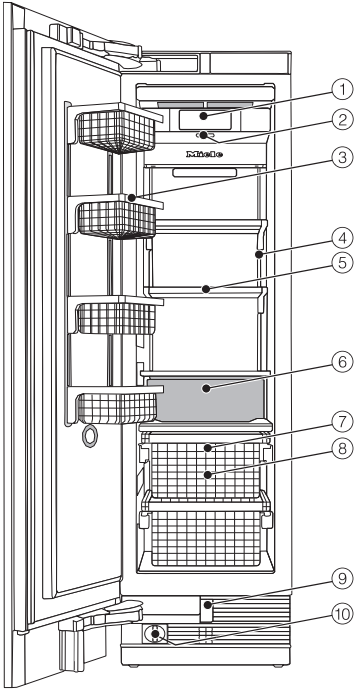
高效节能

	正常能耗	能耗增加
安装 / 维护	放置在通风房间内。	放置在不通风的密闭房间内。
	避免阳光直射。	放置在阳光下。
	不要靠近热源（散热器、烤箱）。	靠近热源（散热器、烤箱）。
	放置在理想室温环境约 20 °C 的地方。	放置在室温环境高于 25 °C 的地方。
	通风间隙未被遮挡，并定期除灰。	通风间隙被遮挡或有灰尘。
温度设置	冷冻室 -18°C	电器内的温度越低，能耗越高。

	正常能耗	能耗增加
使用	按照交付电器时的布局摆放抽屉和隔架。	
	仅在必要时打开机门，并尽可能缩短拿取时间。有秩序地存储食物。	经常长时间打开机门会降低制冷效果。电器将尝试进行制冷，压缩机将运行更长时间。
	购物时请带上隔热降温袋，并尽快将食物放入电器中。在将热食和饮品放入电器之前，先让它们冷却。	热的食物或室温下的食物会使电器内的温度升高。电器将尝试进行制冷，压缩机将运行更长时间。
	存储食物时，要封好包装。	冷冻区中的液体蒸发或冷凝会降低制冷效果。
	请勿在电器中放入过多食物，以使空气流通。	空气流通不畅会降低制冷效果。

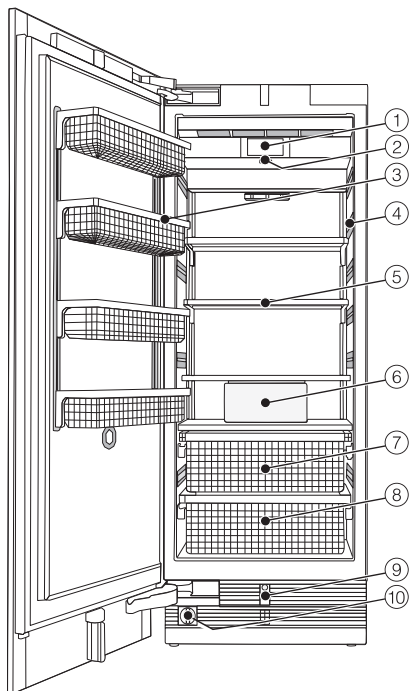
使用说明书

F 2411 Vi



- ① 显示屏
- ② 打开/关闭开关
- ③ 机门上的隔架
- ④ 内部照明
- ⑤ 隔架
- ⑥ 制冰机
- ⑦ 冰块存储容器
- ⑧ 冷冻篮
- ⑨ 机门辅助 (Push2open 按压式开门/Pull2open)
- ⑩ 滤水器

F 2801 Vi, F 2811 Vi, F 2901 Vi, F 2911 Vi





- ① 显示屏
- ② 打开/关闭开关
- ③ 机门上的隔架
- ④ 内部照明
- ⑤ 隔架
- ⑥ 制冰机
- ⑦ 冰块存储容器
- ⑧ 冷冻篮
- ⑨ 机门辅助 (Push2open 按压式开门/Pull2open)
- ⑩ 滤水器

抽屉通过基于 GB4806.7-2016 标准的“食品接触产品安全认证”测试。

使用说明书





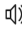









主屏幕



- ① 超级冷冻显示
(仅限在打开超级冷冻功能时可见)
- ② 温度显示屏 (目标温度)
- ③ 感应控制键 
，用于设置温度
- ④ Miele@home 连接状态显示
(仅限在已设置 Miele@home 时可见)
- ⑤ 感应控制键 
用于调整设置模式中的各种设置

设置模式

在设置模式中，您可以选择以下电器功能并在某种程度上更改它们的设置：

符号		功能
	语言	设置
	显示屏亮度	调整（由暗到明）
	色调样式	设置（明亮或灰暗）
	蜂鸣器提示音	调整音量或完全关闭 蜂鸣器提示音（如用于机门报警）
	按键提示音	调整音量或完全关闭 按键提示音
°F/°C	温度单位	设置（°F 或 °C）
	按键锁	打开或关闭 (请参见“选择其他设置”)
	节能模式	打开或关闭 (请参见“选择其他设置”)
	自检	系统重新启动并检查任何缺陷或故障 (请参见“选择其他设置”)
	机门辅助	(按压开门 或 助力开门) 打开或关闭 (请参见“选择其他设置”)
@	Miele@home	设置、停用或查询 WiFi 连接状态 (请参见“选择其他设置”)
	演示模式	关闭 * (仅限在 演示模式 打开时可见, 请参见“选择其他设置”)
	出厂设置	重置为默认设置 (请参见“选择其他设置”)
	分配单元	打开和关闭制冰机 (请参见“制作冰块”)
	安息日模式	打开或关闭 (请参见“选择其他设置”)
	水过滤器提示	打开或关闭或者重置出厂设置 (请参见“选择其他设置”)

使用说明书

设置模式 中的符号

</>	滚动浏览设置模式或选择设置
-/+	更改设置（例如显示屏亮度）
确定	确认设置
↶	退出菜单级

随附配件

电器插头

滤水器 (IntensiveClear 滤网)

IntensiveClear 滤网已安装在制冷电器中，可过滤用于制作冰块的供水。

IntensiveClear 滤网无需更换，只需清洁即可（请参见“清洁和保养”中的“滤水器 (IntensiveClear 滤网)”）。

可选配件

您可以为电器选配一系列实用Miele 配件和保养产品。

多功能超细纤维织物

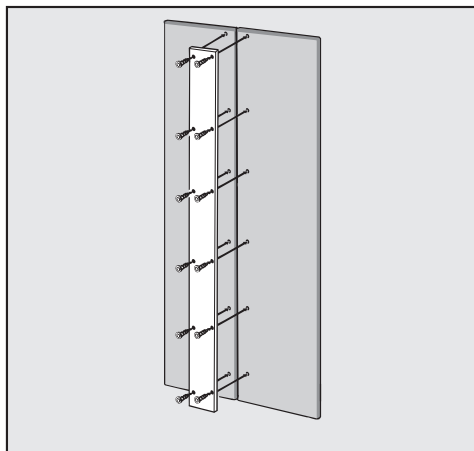
超细纤维织物适合去除不锈钢、玻璃、塑料和铬等表面上的指纹和轻微污物，无需使用化学品。

不锈钢前部面板

不锈钢前部面板赋予您的制冷电器高品质的外观。

门柄和基座面板也可以采用不锈钢外观。

用于柜体前部的金属填充面板



如果您想要以彼此相邻的方式安装两个家具前部，而不是安装一个家具前部，您需要使用金属填充面板将它们连在一起。

并排安装套件

如果要以彼此相邻的方式安装两个或多个制冷电器，您需要使用并排安装套件（请参见“安装 - 并排”）。

铰链机套

如果您的制冷电器需要更换门铰链，则必须改变通风格栅基座。为此，需要新的铰链机套。

门铰链只能由 Miele 客户服务部进行更换。

可通过 Miele 网上商店订购配件，也可通过 Miele 直接订购（请参阅封底获取联系方式），或者通过 Miele 经销商订购。

初始调试

首次使用前

在连接电源之前，让制冷电器静置约 1 小时。这将会防止制冷电器出现潜在的功能问题。

包装材料

- 拆除电器内部所有包装材料。

在打开制冷电器之前，始终要去除所有的包装材料，包括胶带。在冰冷的表面上很难去除胶带。

清洁

请参阅“清洁和保养”中的相关说明。

- 清洁电器内部和配件。

选择正确的机门提示 (按压开门/助力开门)

机门提示可以帮助您打开机门。

您可以在两种机门提示 **按压开门** 和 **助力开门** 之间选择（请参见“选择其他设置 - 打开助力机门”）。

默认的机门提示为 **按压开门**。

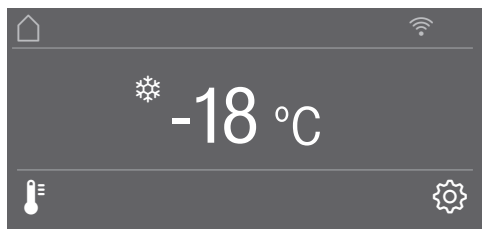
- 如果您的制冷电器家具前部带有手柄，则选择 **助力开门** 机门提示。
- 如果您的制冷电器家具前部没有手柄，则选择 **按压开门** 机门提示。

操作制冷电器

尖锐或锋利物品（如钢笔）可能划坏触摸显示屏。


仅可用您的手指触摸显示屏。


如果手指冰冷，触摸显示屏可能会没有反应。




温度显示屏下方的感应控制键可以直接通过触摸的方式**选择**；温度显示屏中或上方的符号和文字仅可以**显示**。


设置模式

在设置模式  中，您可以选择不同的制冷电器功能并在某种程度上更改它们的设置（请参见“选择其他设置”）。

- 触摸  感应控制键，打开设置模式。
- 使用 < 和 > 感应控制键，选择您想要调整设置的功能。
- 使用 OK 确认您的选择。
- 使用 < 和 > 感应控制键或者 + 和 - 感应控制键，调整设置。
- 使用 OK 确认您的选择。

带有**彩色**背景的设置始终是**所选**设置；直接使用 OK 可以进行确认。

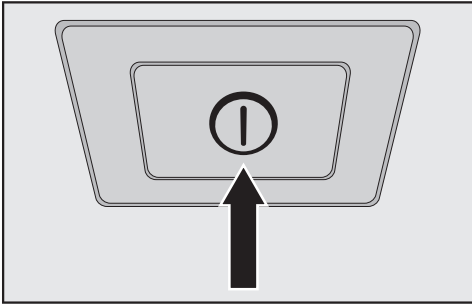
- 如果您想要切换至上一级菜单或者终止程序，请触摸  感应控制键。

每次触摸显示屏都会发出按键音。您可以在设置模式  中关闭此按键音。

初始调试

首次启动

- 打开机门。






- 按打开/关闭开关可以打开制冷电器。

打开/关闭开关位于显示屏下方。

制冷电器将开始制冷，并且，当机门打开时，内部照明将会亮起。

德国美诺 Miele 将会在制冷电器显示屏中出现。

- 当您首次打开制冷电器时，您将需要完成以下设置：
 - 设置 **语言**
(如果您意外地选择错误的语言，请返回至设置模式  并使用  符号更改语言)
 - 设置 **温度单位**：
°C (摄氏度) 或 °F (华氏度)
 - 设置 Miele@home：
- 如果您希望立即设置 Miele@home，请选择 **继续** (为此，请遵守“选择其他设置 – Miele@home”下方的说明)。
- 如果您希望稍后设置 Miele@home，请选择 **跳过**。
- 使用 **<** 和 **>** 感应控制键选择正确的设置，并选择 **确定** 确认您的选择。
- 如果您想要返回至上一级菜单，请触摸  感应控制键。

首次使用设置完成 将显示在显示屏中。

- 使用 **确定** 确认首次使用。

主屏幕将会在显示屏中出现 (请参见“电器描述 – 主屏幕”)。

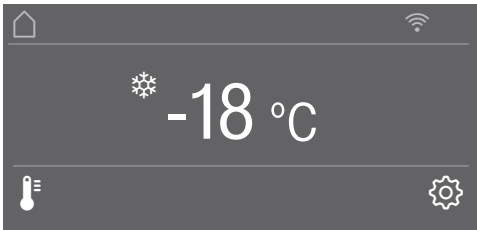
您不能终止初始调试程序。终止程序的唯一方式为关闭制冷电器，但是，当该电器重新打开时，此程序将继续进行。

打开制冷电器

- 打开电器机门。
- 按打开/关闭开关可以打开制冷电器。

制冷电器将开始制冷，并且，当机门打开时，内部照明将会亮起。

制冷电器显示屏上将会出现 Miele，之后会显示主屏幕：



当电器首次打开时或者在冷冻区达到选定温度之前，显示屏上将会显示消息 冷冻室温度过高 最高温度：°C。

将会发出报警音。

- 按 OK 确认消息。

消息将从显示屏中消失，报警将停止。

不过，在短暂延迟之后，消息可能会在显示屏中再次出现。

当冷冻区达到选定温度后，消息将从显示屏中彻底消失，报警将停止。

为让制冷电器内部达到足够低的温度，请让电器运行几小时，然后再放入食物。在冷冻区达到足够低的温度（至少 -18°C）之前，请勿放入食物。

关闭制冷电器

- 按打开/关闭开关可以关闭制冷电器。

制冷和内部照明均会关闭。

请注意，在使用打开/关闭开关关机时，制冷电器没有断开电源。

长时间关机

如果长时间不使用制冷电器：


- 关闭制冷电器。
- 拔掉墙上插座的插头，或断开保险丝。


⚠ 因进水管结冰而造成损坏的危险。在制冰机仍在使用时，如果进水口发生堵塞，进水管可能会结冰。如果关闭了供水系统（例如在度假期间），请关闭制冰机。

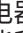
- 关闭供水管路中的水龙头（在关闭制冷电器约 3 小时之前，以避免因滞水而导致堆积霉菌）。
- 清空冰块存储容器。
- 清洁制冷电器。
- 清洁滤水器。
- 让制冷电器内部空气流通，防止异味在其内部积聚。

如果长时间不使用制冷电器，制冷电器已关闭但未清洁，且机门关闭，电器内部可能会堆积霉菌。清洁制冷电器至关重要。


选择其他设置

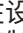
在设置模式  中，您可以选择不同的制冷电器设置并在某种程度上更改它们的设置，以便您可以调整电器满足您的需要。

下文仅仅介绍了设置模式  中需要进一步解释的功能。

当电器处于设置模式  时，机门报警功能和其他警告会自动被禁用。

打开或关闭 按键锁 /

如果您希望防止制冷电器出现不必要的温度变化或设置模式  中出现其他的意外调整，请打开 按键锁。

- 在设置模式  中，使用 < 和 > 感应控制键选择 按键锁，并选择 OK 确认您的选择。
- 使用 < 和 > 感应控制键切换感应键锁 打开 或 关闭，并选择 OK 确认您的选择。
- 在您关闭机门之前，感应键锁不会启动。

显示屏上不会出现任何内容，以提示感应键锁已打开。

如果您在感应键锁已打开的情况下选择某个感应控制键，显示屏上将会出现消息 请长按OK键6秒解锁。


- 按照显示屏上的说明操作。


显示屏会暂时解锁，以便您根据需要调整设置。关闭机门将会重新激活感应键锁。

打开或关闭 节能模式


例如，去度假时，如果您不想完全关闭制冷电器，或者不需要高度制冷，节能模式 非常有用。节能模式 中的能耗低于正常运行中的能耗。

将冷冻区的温度调节为 -16°C 。

如果超级冷冻功能  已打开，其将在选择 节能模式 时自动关闭。

- 在设置模式  中，使用 < 和 > 感应控制键选择 节能模式，并选择 OK 确认您的选择。
- 使用 < 和 > 感应控制键切换 节能模式 打开 或 关闭，并选择 OK 确认您的选择。

显示屏上仅会显示变化的温度，以提示 节能模式 已打开。

提示: 您也可以直接调整温度 ，以关闭 节能模式 功能（请参见“正确的温度 - 设定温度”）。

 变质食物存在健康风险。

如果温度长时间保持在 -18°C 以上，食物的可用性和质量可能会退化。

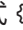

仅限在有限的时间内打开 节能模式 功能。

在切换至 节能模式 功能时，应检查冷冻区中的食物是否已适当冷冻。

请勿在打开 节能模式 功能时冷冻任何新食物。

执行 自检


如果您担心制冷电器没有正常工作并希望检查它是否存在任何问题，请执行 **自检**。

- 在设置模式  中，使用 < 和 > 感应控制键选择 **自检**，并选择 **确定** 确认您的选择。
- 如果您想要终止程序，请触摸  感应控制键。

自检 启动并检查制冷电器是否存在任何缺陷或故障。

- 如果自测模式未发现任何缺陷或故障，显示屏上将会显示消息 **系统重启**。
- 如果自测模式发现任何缺陷或故障，它们将在显示屏上以错误消息的形式显示。

还会发出报警。

- 如果您觉得报警扰人，您可以触摸  感应控制键提前关闭它。
- 记录显示的错误消息。
- 联系德国美诺 Miele 客户服务部并将显示屏上的错误消息告诉他们。
- 使用 **确定** 确认消息。

系统重启 将显示在显示屏中。

制冷电器短暂地关闭并自动重新打开。

自检完成 将显示在显示屏中。

- 使用 **确定** 确认消息。


主屏幕将再次出现在显示屏上。

打开 机门辅助



您可以在两种机门提示之间选择：**按压开门** 和 **助力开门**。
默认的机门提示为 **按压开门**。

按压开门 机门提示适用于不带手柄的家具前部。当您轻压机门时，电器机门可以自动打开。

助力开门 机门提示适用于带手柄的家具前部。稍微用力，即可轻松打开机门。



 因机门过早关闭而存在损坏风险。
在打开机门提示时，多次过早地关闭机门可能会导致损坏或故障。
避免在仍处于自动开门状态时抓住或关闭机门。不过，如果您已关闭机门，应将其关闭 5 分钟。自动开门功能可以自行重置。

打开 按压开门


- 在设置模式  中，使用 < 和 > 感应控制键选择 **机门辅助**，并选择 **确定** 确认您的选择。
- 使用 < 和 > 感应控制键选择 **模式**，并选择 **确定** 确认您的选择。
- 使用 < 和 > 感应控制键选择 **按压开门**，并选择 **确定** 确认您的选择。
- 触摸  感应控制键返回至上一级菜单。

- 调整强度



您也可以调整 **按压开门** 功能的强度。设置的强度越低，您推动机门所需使用的力越小。

- 在设置模式  中，使用 < 和 > 感应控制键选择 **机门辅助**，并选择 **确定** 确认您的选择。
- 在设置模式  中，使用 < 和 > 感应控制键选择 **强度**，并选择 **确定** 确认您的选择。

选择其他设置



- 使用 < 和 > 感应控制键选择正确的强度（低、中、高），并选择**确定**确认您的选择。
 - 在设置模式  中，使用 < 和 > 感应控制键选择**强度**，并选择**确定**确认您的选择。
- 调整 AutoClose 自动关门功能的持续时间**
- 使用 < 和 > 感应控制键选择**自动关门**，并选择**确定**确认您的选择。

您也可以调整机门在自动关闭之前保持开启的持续时间。

- 在设置模式  中，使用 < 和 > 感应控制键选择**机门辅助**，并选择**确定**确认您的选择。
- 在设置模式  中，使用 < 和 > 感应控制键选择**机门辅助**，并选择**确定**确认您的选择。
- 使用 + 和 - 感应控制键选择持续时间（5 至 30 秒），并触摸**确定**确认您的选择。


防止意外打开：如果您没有拉开机门，它将会在您指定的持续时间之后再次自动关闭。

打开 助力开门



- 在设置模式  中，使用 < 和 > 感应控制键选择**助力开门**，并选择**确定**确认您的选择。
- 使用 < 和 > 感应控制键选择**模式**，并选择**确定**确认您的选择。
- 使用 < 和 > 感应控制键选择**助力开门**，并选择**确定**确认您的选择。
- 触摸  感应控制键返回至上一级菜单。

- 调整强度

您也可以调整**助力开门**功能的强度。设置的强度越低，您拉动机门所需使用的力越小。

- 在设置模式  中，使用 < 和 > 感应控制键选择**助力开门**，并选择**确定**确认您的选择。

关闭 机门辅助

- 在设置模式  中，使用 < 和 > 感应控制键选择 机门辅助，并选择 确定 确认您的选择。
- 使用 < 和 > 感应控制键选择 模式，并选择 确定 确认您的选择。
- 使用 < 和 > 感应控制键选择 关闭，并选择 确定 确认您的选择。
- 触摸  感应控制键返回至上一级菜单。

设置 Miele@home

您的制冷电器配有一个内置的 WiFi 模块。

在出厂时禁用网络。

为使用此功能，您将需要：

- WiFi 网络
- Miele@mobile 应用程序
- 一个 Miele 用户账户。您可通过 Miele@mobile 应用程序创建用户账户。

Miele@mobile 应用程序将在您将制冷电器连接到家庭 WiFi 网络时为您提供指导。

当制冷电器连接到 WiFi 网络后，您便可以使用应用程序进行以下活动，例如：

- 调用有关制冷电器操作状态的信息
- 更改制冷电器上的设置

将您的制冷电器连接到 WiFi 网络会增加能耗，即使是在电器关机的情况下亦会如此。

确保您的 WiFi 网络信号在您想要安装制冷电器的地方足够强。

WiFi 连接的可用性

WiFi 连接与其他电器（包括微波炉和遥控玩具）共享频率范围。这可能会导致连接断断续续，甚至彻底连接失败。因此，无法保证功能的可用性。

Miele@home 可用性

能否使用 Miele@mobile 应用程序取决于 Miele@home 服务在您所在国家的可用性。

我们并非在每个国家都提供 Miele@home 服务。

选择其他设置

如需了解有关可用性的信息，请咨询 Miele 客户关爱热线。

Miele@mobile 应用程序

Miele@mobile 应用程序可以从 Apple App Store® 或 Google Play Store™ 免费下载。



*Miele@mobile 应用程序平台上架时间与产品使用所在国家相关，具体请咨询 Miele 客户关爱热线。

通过 Miele@mobile 应用程序连接制冷电器

您还将需要以下信息才能登录：

- 您的 WiFi 网络密码
- 您的制冷电器的密码

您的制冷电器的密码是它的序列号，您可以在铭牌上找到它。

铭牌位于制冷电器的内柜中。



例如，如果您的序列号是“78000001”，您的密码将是“78000001”。

- 在设置模式 中，使用 < 和 > 感应控制键选择 Miele@home，并选择 **确定** 确认您的选择。

创建 将显示在显示屏中。

- 使用 **确定** 确认您的选择。
- 使用 < 和 > 感应控制键选择 **通过 APP**，并选择 **确定** 确认您的选择。
- 打开 Miele@mobile 应用程序并按照应用程序中的说明操作。
- 当您的制冷电器已集成到您的 WiFi 网络中后，您的制冷电器显示屏上将会出现消息 **连接成功**。
- 再次使用 **确定** 确认程序。

如果 WiFi 连接有效，显示屏上将会出现

通过 WPS 连接制冷电器

您的路由器必须具有适用于此连接选项的 WPS 功能。


- 在设置模式  中，使用 < 和 > 感应控制键选择 Miele@home，并选择**确定**确认您的选择。

创建 将显示在显示屏中。


- 使用**确定**确认您的选择。
- 使用 < 和 > 感应控制键选择**通过 WPS**，并选择**确定**确认您的选择。
- 现在，按照显示屏上的说明操作。
- 使用**确定**确认程序。

为了能够使用 Miele@home 功能，您还须在应用程序中注册制冷电器。

- 当您的制冷电器已通过 WPS 集成到您的家庭网络中后，显示屏上将会出现消息**连接成功**。
- 再次使用**确定**确认程序。

如果 WiFi 连接有效，显示屏上将会出现 。

停用 Miele@home

- 在设置模式  中，使用 < 和 > 感应控制键选择 Miele@home，并选择**确定**确认您的选择。
- 使用 < 和 > 感应控制键选择**关闭**，并选择**确定**确认您的选择。

关闭成功 将显示在显示屏中。


- 使用**确定**确认消息。

您的制冷电器现已从您的 WiFi 网络中断开。

 符号将在显示屏中熄灭。


激活 Miele@home

如果您已激活 Miele@home 并在之后断开连接，您将需要重新激活连接。


- 在设置模式  中，使用 < 和 > 感应控制键选择 Miele@home，并选择**确定**确认您的选择。
- 使用 < 和 > 感应控制键选择**激活**，并选择**确定**确认您的选择。

激活成功 将显示在显示屏中。




- 使用**确定**确认消息。

如果 WiFi 连接有效，显示屏上将会出现 。

检查 WiFi 连接状态

- 在设置模式  中，使用 < 和 > 感应控制键选择 Miele@home，并选择**确定**确认您的选择。
- 使用 < 和 > 感应控制键选择**连接状态**，并选择**确定**确认您的选择。

然后，显示屏上将会出现关于 WiFi 连接状态的信息：

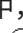
-  已连接：存在强连接
-  已连接：存在普通连接
-  已连接：存在弱连接

选择其他设置

- ❶: 已断开

再次设置 Miele@home

如果您已更改 WiFi 网络，您可以为制冷电器再次设置 Miele@home。

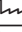
- 在设置模式  中，使用 < 和 > 感应控制键选择 Miele@home，并选择 **确定** 确认您的选择。
- 使用 < 和 > 感应控制键选择 **重新创建**，并选择 **确定** 确认您的选择。

配置重置？ 将显示在显示屏中。

- 使用 < 和 > 感应控制键选择 **是** 或 **否**，并选择 **确定** 确认您的选择。

重置网络配置


如果您要处理、出售制冷电器，或将用过的制冷电器重新投入使用，请将制冷电器重置为出厂设置。这将重置网络配置，以便从制冷电器中删除所有个人数据。这也将确保既往所有者无法再访问制冷电器。

- 请参见“重置到出厂设置 ”章节的说明，重置制冷电器的设置。

关闭 演示模式

演示模式可以在**不打开冷却系统**的情况下，在展厅展示制冷电器。供家庭使用时，不需要此设置。

如果演示模式已作为默认设置打开， 将在显示屏中显示。

- 在设置模式  中，使用 < 和 > 感应控制键选择 **演示模式**，并选择 **确定** 确认您的选择。

请长按OK键4秒退出 将显示在显示屏中。

- 按照显示屏上的说明操作。

倒计时 演示模式将于 秒后关闭 将显示在显示屏中。

演示模式关闭，机器正常制冷 将显示在显示屏中。


- 使用 **确定** 确认消息。

主屏幕将再次出现在显示屏上。

将设置重置为出厂设置

您可以将制冷电器的设置重置为出厂设置。

如果您要处理、出售制冷电器，或将用过的制冷电器重新投入使用，请将制冷电器重置为出厂设置。这将重置网络配置，以便从制冷电器中删除所有个人数据。这也将确保既往所有者无法再访问制冷电器。




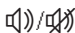








- 在设置模式  中，使用 < 和 > 感应控制键选择 **出厂设置**，并选择 **OK** 确认您的选择。
- 使用 < 和 > 感应控制键选择 **重置**，并选择 **OK** 确认您的选择。

在短暂延迟之后，**设置已重置** 将显示在显示屏中。

- 按 **OK** 确认消息。

初始调试程序重新启动（请参见“初始调试 – 首次启动”）。

制冷电器的设置将被重置为以下数值：

功能	出厂设置
 语言	英语
 显示屏亮度	中间值 (7 个分段中的 4 个)
 色调样式	暗
 蜂鸣器提示音	中间值 (7 个分段中的 4 个)
 按键提示音	中间值 (7 个分段中的 4 个)
 温度单位	°C
 按键锁	关闭
 节能模式	关闭
 机门辅助	Push2open 按压式开门
 Miele@home	关闭
 分配单元	打开
 安息日模式	关闭
 水过滤器提示	打开
 温度	-18°C


选择其他设置

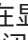
打开或关闭 安息日模式

制冷电器具有 安息日模式，为支持宗教习俗而设计。

当打开 安息日模式 时，您无法在制冷电器上执行任何设置。

确保机门已正确关闭，因为在 安息日模式 中视觉和声音报警均已关闭。

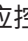
- 在设置模式  中，使用 < 和 > 感应控制键选择 安息日模式，并选择 确定 确认您的选择。
- 使用 < 和 > 感应控制键选择 打开 或 关闭，并选择 确定 确认您的选择。

当打开 安息日模式 时， 将显示在显示屏中，显示屏亮度将会降低（当关闭机门时，显示屏不会变化）。

当打开 安息日模式  时，以下功能会关闭：

- 机门提示
（对于不带手柄的家具前部，必须从底部或侧面拉动机门）
- 照明
- 所有声音和视觉信号
- 温度显示屏
- 超级冷冻功能
（如先前已打开）
- 制冰机
（如先前已打开）

您仍然可以选择：

- 设置模式  的感应控制键，以便关闭 安息日模式。

安息日模式 功能将在约 125 小时后自动关闭。

 变质食物存在健康风险。

由于安息日模式期间发生的电源中断不会显示在显示屏中，冷冻食物可能会解冻。这会缩短食物的保质期。

检查食物的质量。

检查冷冻食物是否已开始解冻。如果已开始解冻，请检查食物是否可以食用，如果是，则尽快食用或烹饪后再将其冷冻。

打开、关闭或重置 水过滤器提示


根据制作冰块的数量，水过滤器提示 将每 6 个月左右提醒您一次，您必须清洁 IntensiveClear 滤网。清洁水过滤器 会显示在显示屏中。

请参见“清洁和保养”中的“滤水器 (IntensiveClear 滤网)”，以了解有关如何清洁滤水器 (IntensiveClear 滤网) 的说明。

在首次需要清洁滤网时，显示屏将会自动提醒您；此项提醒无需单独打开。


打开 水过滤器提示

如果已关闭 水过滤器提示，则必须在需要时再次打开它。

- 在设置模式  中，使用 < 和 > 感应控制键选择 水过滤器提示，并选择 OK 确认您的选择。
- 使用 < 和 > 感应控制键选择 打开，并选择 OK 确认您的选择。

水过滤器提示 现在已打开。

关闭 水过滤器提示

- 在设置模式  中，使用 < 和 > 感应控制键选择 水过滤器提示，并选择 OK 确认您的选择。
- 使用 < 和 > 感应控制键选择 关闭，并选择 OK 确认您的选择。

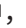
水过滤器提示 已关闭。

选择其他设置

重置 水过滤器提示

在您清洁滤水器后，您必须重置 **水过滤器提示**，以便它将自动在 6 个月后再次显示。

如果您未重置显示屏，它就会反复出现。

- 在设置模式  中，使用 < 和 > 感应控制键选择 **水过滤器提示**，并选择 **OK** 确认您的选择。
- 使用 < 和 > 感应控制键选择 **重置**，并选择 **OK** 确认您的选择。

消息 **清洁水过滤器** 将从显示屏中消失。

现已针对下一次需要清洁滤水器的时间激活 **水过滤器提示**。

为存储在电器中的食物设置正确的温度非常重要。细菌会导致未存储在正确温度下的食物迅速变质。温度会影响这些细菌的生长速度。降低温度会降低其生长速度。

若要冷冻新鲜食物并长时间存储冷冻食物，需要将温度设置为 **-18 °C**。在此温度下，细菌通常会停止生长。一旦温度升至 **-10°C** 以上，细菌便会在食物中再次活跃起来，所以食物无法长时间保存。因此，不得重新冷冻部分解冻或完全解冻的食物。烹饪后的食物可以重新冷冻，因为烹饪时的高温可杀死大多数细菌。

制冷电器中的温度将会升高：

- 打开机门的次数越多，打开的时间越长。
- 存储在其中的食物越多。
- 放入其中的食物的温度越高。
- 制冷电器周围的环境温度越高。本制冷电器旨在用于特定的环境温度（气候范围）。请勿在未预设的环境温度下使用。

设置温度

- 触摸  感应控制键，设置温度。

将显示上次设置的温度。

- 使用 **+** 和 **-** 感应控制键设置温度。将手指放在感应控制键上会持续改变温度。
- 使用 **确定** 确认温度设置，或者在最后触摸感应控制键后等待约 8 秒。然后将自动采用该温度。

提示: 也可以通过关闭机门来确认和采用新设置的温度。

温度显示屏始终显示**所需**温度。

如果您已调节温度，在查看温度显示屏前，需等待约 **6 小时**，前提是制冷电器内部不是很满；如果制冷电器内部已满，需等待约 **24 小时**。电器需要这么长的时间才能显示准确温度。

- 如果在此时间之后温度仍然过高或过低，则需要再次调节温度。

正确的温度

温度范围

温度可从 -14°C 调节到 -24°C 。

房间内的环境温度和安装位置可能会影响电器达到最低温度所需的时间。如果环境温度太高，电器可能不会达到最低温度。

超级冷冻功能 ❄

在将新鲜食物放入冷冻箱前，若要达到最佳效果，请打开超级冷冻功能。


这样有助于食物快速冷冻并保留其营养、维生素、味道和外观。

例外情况：

- 将已经冷冻的食物放入冷冻箱
- 每天仅限冷冻至多 2 千克的新鲜食物

打开超级冷冻功能

超级冷冻功能应在**将食物放入冷冻箱前 4-6 小时**打开。当您冷冻**大量的食物**时，应**提前 24 小时**打开超级冷冻功能。

- 触摸  感应控制键，设置温度。
- 触摸 ❄ 感应控制键，打开超级冷冻功能。


❄ 符号将以彩色突出显示，新设置的温度值 -30°C 将在显示屏中出现。

- 使用 **确定** 确认设置，或者在最后按下按钮后等待约 8 秒。电器将自动采用该设置。

符号 ❄ 将会在温度显示屏上亮起。

现在，制冷电器将会以最大功率运行。

关闭超级冷冻功能

- 触摸  感应控制键，设置温度。
- ❄ 符号将以彩色突出显示，温度值 -30°C 将在显示屏中显示。
- 触摸 ❄ 感应控制键，关闭超级冷冻功能。

❄ 符号将不再以彩色突出显示，先前的温度设置将在显示屏上再次出现。

- 使用 **确定** 确认设置，或者在最后按下按钮后等待约 8 秒。电器将自动采用该设置。

❄ 符号将从温度显示屏上消失。

制冷电器将继续以正常功率运行。

如果您未关闭超级冷冻功能，该功能将在约 54 小时后自动关闭。放入冷冻箱中的新鲜食物的数量将决定超级冷冻功能关闭的确切时间。

然后，制冷电器将再次以正常功率运行。

提示: 若要节能，您应该在冷冻箱达到 -18°C 或更低的**恒定**温度后手动关闭超级冷冻功能。监控冷冻区的温度。

温度和机门报警

该电器配有警告系统，可确保冷冻室内的温度不会在不经意间升高，并避免在机门打开时浪费能源。

温度报警

如果冷冻区内的温度过高，**冷冻室温度过高** 最高温度：°C 消息将在显示屏中出现。

还会发出报警。

温度显示屏将会显示在升温期间达到的最高温度。

在以下情况下，声音和视觉信号将被激活：

- 制冷电器打开，并且电器内的温度与设置的温度有很大的差异
- 在放入、整理或取出冷冻食物时，大量温热的室内空气进入冷冻箱
- 一次冷冻大量食物
- 冷冻仍然温热的新鲜食物
- 在经过长时间电源中断后

当报警原因得到解决后，报警将会静音，显示屏上的消息将会消失。

提前关闭温度报警功能

在关闭温度报警功能之前，您必须确定报警的原因并解决它。

如果报警会干扰您，您可以提前关闭它。

- 触摸**确定**感应键。

报警将停止，消息将从显示屏中消失。

 变质食物存在健康风险。

如果冷冻箱内的温度长时间保持在 -18°C 以上，冷冻食物可能会开始解冻。这会缩短食物的保存期限。

检查冷冻食物是否已开始解冻。如果已开始解冻，请检查食物是否可以食用，如果是，则尽快食用或烹饪后再将其冷冻。

机门报警

如果机门已打开 2 分钟以上，将会发出报警。

消息 **请关好机门** 也将显示在显示屏中。

机门关闭后，报警音将停止，显示屏中的消息将消失。

提前关闭机门报警

如果报警会干扰您，您可以提前关闭它。

■ 触摸 **确定** 感应控制键。

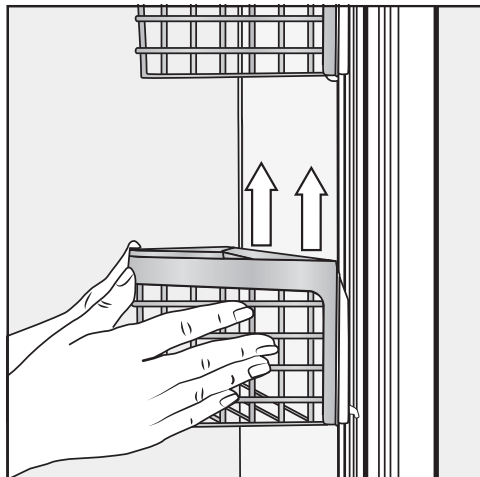
报警将停止，消息将从显示屏中消失。

一段时间后，报警将再次响起，消息将在显示屏中重新出现，直至机门关闭。

调节内部配件

取下或移动机门隔架

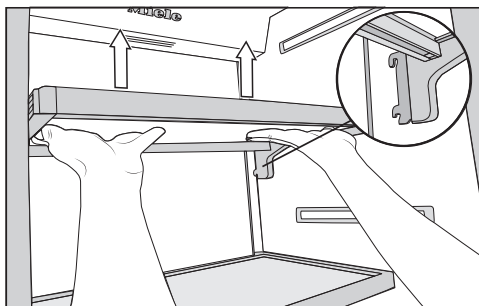
仅在机门隔架处于空置状态时移动它们。



- 用双手抓住框架上的隔架并将其略微抬起，以便在两侧锁扣保持在导轨上的情况下抬起它。
- 取下隔架或者将其放在所需位置，使导轨上的锁扣再次处于相同的高度。
- 确保隔架保持笔直。

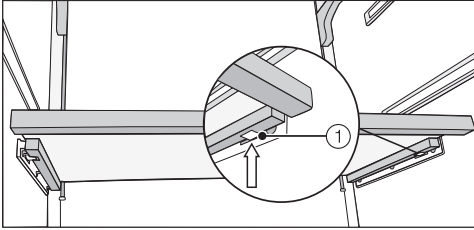
提示: 为了进行放取和清洁，可从支架上完全取下隔架上的篮筐。

取下或移动机门隔架



- 用双手从底部抓住隔架并将其略微抬高，以便在后部锁扣保持在导轨上的情况下抬起它。
- 向前拉动隔架。
- 取下隔架或者将其放在所需位置，使锁扣再次卡入导轨。
- 确保隔架保持笔直。

拆下制冰机上方的搁板



- 用双手从下方抓住搁板的前部，然后在两侧按压，直至感觉到阻力 ①。

拉出和插入搁板时，请确保侧壁没有损坏。

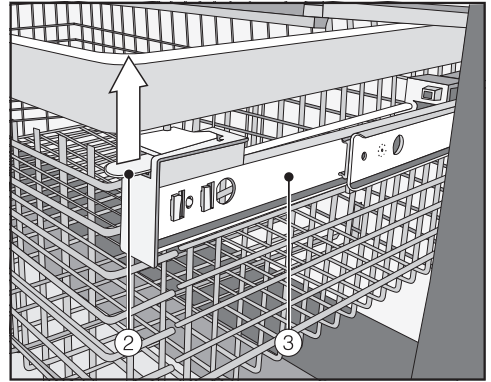
- 小心地从前面拉出搁板。
- 若要插入，请将搁板缓慢滑动到两侧的导轨上，然后将其完全滑入。

取出冷冻篮

- 尽可能大地打开机门。

机门的开启角度不得限制为 90°，否则将无法拆除冷冻篮。

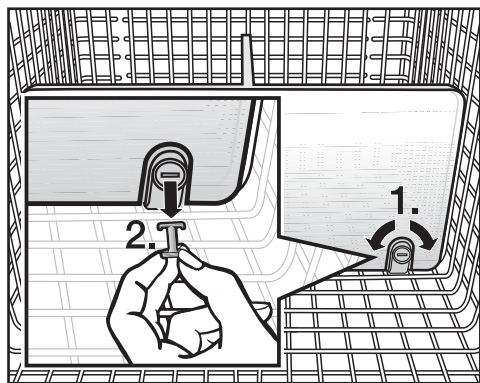
- 尽可能将冷冻篮拉出。



- 抬起两侧的卡扣 ②，松开冷冻篮并将其小心地抬起。
- 如要更换它，应尽可能将伸缩式滑轨 ③ 拉出其能达到的距离。
- 再次将冷冻篮放回原位。
- 再次将冷冻篮完全滑入原位，直至其卡入卡扣。

调节内部配件

取出分隔板 (取决于型号)



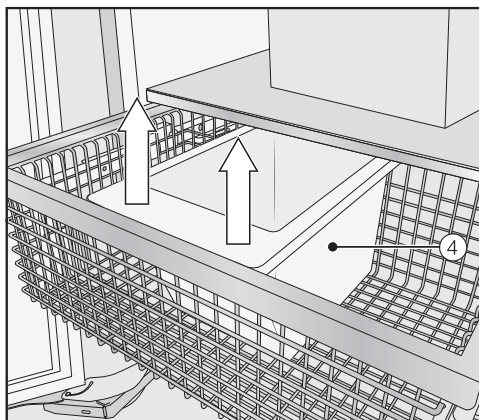
- 尽可能将冷冻篮拉出。
- 如要松开支架，应使用合适的物体将孔塞中的插槽转动到水平位置 (1.)。
- 从支架上取出孔塞 (2.)。
- 向上拉分隔板，将其取下。
- 如要重新插入分隔板，应使支架保持直立并将分隔板放入支架中，以便您可以听到其卡入到位。
- 将孔塞插入支架中，并使用合适的物体将孔塞中的插槽转动到竖直位置。
- 完全推入冷冻篮。

取出冰块存储容器

- 尽可能地打开机门。

机门的开启角度不得限制为 90°，否则无法将上层冷冻篮完全拉出。

- 尽可能将上层冷冻篮拉出。



- 向前倾斜并向上拉出冰块存储容器 ④，以将其取出。

在取出冰块存储容器时，冰块制作功能不会停止。冰块可能会掉入下方的冷冻篮中。

仅限在尽可能最短的时间内取出冰块存储容器，或者提前关闭制冰机（请参见“制作冰块”中的“关闭制冰机”）。

- 若要更换冰块存储容器，尽可能将上层冷冻篮再次拉出。
- 首先插入冰块存储容器的最后面，以使其啮合。
- 完全推回上层冷冻篮。

最大冷冻容量

为了确保放入冷冻室的新鲜食物尽快彻底冷冻，不得超过冷冻室的最大冷冻容量。24 小时内的最大冷冻容量见铭牌：“冷冻容量 千克/24 小时”。

铭牌上提供的最大冷冻容量已根据 DIN EN ISO 15502 标准进行了计算。

冷冻新鲜食物

新鲜食物应尽快冷冻。这样才不会影响食物的营养价值、维生素含量、外观和味道。

若食物很长时间才冷冻，其细胞会流失更多的水分，然后萎缩。在解冻过程中，只有部分水被细胞重新吸收。实际上，这意味着食物会失去更多的水分。解冻时，食物周围出现的大量的水即表明了这一点。

如果食物快速冷冻，则减少了细胞水分流失的时间，因此萎缩量也会减少。由于水分流失不是很多，因此在解冻过程中，食物更容易重新吸收水分，那么聚集在解冻食物周围的水分就很少。

存储冷冻食物

切勿重新冷冻部分或完全解冻的食物。解冻后的食物只能在烹饪后再冷冻。

购买要存储在冷冻箱内的冷冻食物时，请检查：

- 包装是否损坏
- 保质期
- 冷冻食物在店中的存储温度。

如果存储温度高于 -18°C ，会缩短食物可存放的时间。

- 在完成其余的购物后再购买冷冻食物，并用报纸包裹冷冻食物或使用隔热降温袋或冷藏箱进行运输。

- 尽快将其放入冷冻箱。

家庭冷冻

仅冷冻状况良好的新鲜食物。

有关家庭冷冻的提示

- 以下类型的食物**适合**冷冻：
新鲜肉类、家禽、野味、鱼类、蔬菜、香草、新鲜水果、乳制品、蛋糕、剩菜、蛋黄、蛋白和各种预煮餐。
- 以下类型的食物**不适合**冷冻：
葡萄、生菜、萝卜、酸奶油、蛋黄酱、带壳的蛋类、洋葱、整个生苹果和梨。
- 为了保留颜色、味道、香味和维生素 C，应在将蔬菜烫过后再冷冻。为此，将其一份一份地放入沸水中煮 2-3 分钟即可。捞出蔬菜，并投入冰水中迅速冷却。沥干水分，做好包装，准备冷冻。
- 瘦肉比肥瘦冷冻效果更好，可存储的时间更长。
- 用塑料冷冻保鲜膜将排骨、牛排、肉片等食物隔离开。这样可防止它们冷冻在一块。
- 冷冻前，请勿在生食或煮过的蔬菜中加盐或调味料。熟食只能稍微加盐和调味料。有些香草在冷冻时会增强食物的味道。
- 将热食或饮品放入冷冻室中会使已经冷冻的食物部分解冻并增加能耗。在将热食和饮品放入冷冻室之前，先让它们冷却。

冷冻和存储食物

包装食物进行冷冻

■ 将食物分成若干份进行冷冻。

- 合适的包装材料

- 塑料冷冻保鲜袋
- 管形聚乙烯冷冻保鲜袋
- 铝箔
- 冷冻容器

- 不合适的包装材料

- 包装纸
- 防油纸
- 玻璃纸
- 垃圾袋
- 塑料购物袋

■ 尽可能多地排出包装中的空气。

■ 用以下材料紧紧密封包装

- 橡皮筋
- 塑料夹
- 细绳
- 冷冻胶带

提示: 冷冻保鲜袋也可使用家用热封套件密封。

■ 在包装上记下冷冻物品和冷冻日期。

在将食物放入电器前

■ 当冷冻 2 千克以上的新鲜食物时，请在将食物放入冷冻室前一段时间打开 Super Freeze 超级冷冻功能（请参阅“Super Freeze 超级冷冻”）。

这样有助于为已存储在冷冻室中的食物提供冷气储备。

将食物放入冷冻箱

需要冷冻的食物可以放在冷冻区中的任何地方。最好将食物冷冻在上层冷冻篮中，因为这里是快速、温和冷冻的最佳位置。

■ 将食物平放在冷冻篮的底部，使其尽快完全冷冻。

■ 确保包装和容器干燥，以免在冷冻时粘在一起。

■ 尽可能滑入冷冻篮。

■ 请遵守下方表格中关于冷冻篮建议重量的准则：

	上层冷冻篮	下层冷冻篮
F 2411 Vi	12 千克	12 千克
F 28x1 Vi	28 千克	28 千克
F 29x1 Vi	36 千克	36 千克

未冷冻的食物不应接触冷冻食物，因为会导致冷冻食物开始融化。

冷冻食物的存储时间

即使在 -18°C 的恒定温度下，食物的存储寿命也有很大变化。冷冻食物也存在腐烂过程，尽管速度非常缓慢。例如，脂肪可因与空气接触而发臭。这就是瘦肉的存储寿命是肥肉两倍的原因。

所引用的存储时间是冷冻区中不同食物分组存储寿命的指导值。

食物分组	存储时间 (月)
冰淇淋	2 至 6
面包、烘焙食品	2 至 6
奶酪	2 至 4
多脂鱼	1 至 2
少脂鱼	1 至 5
香肠、火腿	1 至 3
野味、猪肉	1 至 12
家禽、牛肉	2 至 10
蔬菜、水果	6 至 18
香草	6 至 10

若要获得标准冷冻效果，请遵循包装上的建议。

将冷冻区保持在 -18°C 的恒定温度并采取适当的卫生措施可以最大程度延长食物的保存期限，避免食物浪费。

解冻冷冻食物

切勿重新冷冻部分或完全解冻的食物。解冻后的食物只能在烹饪后再冷冻。

可用不同的方法解冻冷冻食物：

- 使用微波炉
- 使用烤箱的“风扇加热”或“解冻”设置
- 室温下解冻
- 使用冷藏区（冷冻食物释放的冷气有助于冷藏其他食物）
- 使用蒸炉

部分解冻的肉片或鱼片可以直接放入热煎锅中。

解冻时，**肉类和家禽**（例如肉末、鸡肉、鱼片）不得与其他食物接触。收集解冻过程中产生的液体并小心处理。

水果应在室温下在其包装中或在有盖的碗中解冻。


大多数蔬菜可以在冷冻状态下烹饪。只需直接将其放入沸水或热油中即可。由于细胞结构发生了变化，其烹饪时间略低于新鲜蔬菜的烹饪时间。

快速冷却饮品

在冷冻室中快速冷却饮品时，确保不要将瓶子**放置超过一个小时**；否则可能会爆裂，造成伤害和损坏。

制作冰块

若要运行自动制冰机，必须将其与自来水供水系统连接（请参阅“供水连接”）。


 受污染的水可能会导致健康风险。饮用被污染的水可能会生病。不得使用制冰机启动后制作的前 3 批冰块，因为这些水已在初次使用时用于冲洗供水管线。在初次调试以及制冷电器长时间关闭后再次使用时均应遵循此规定。

定期清空冰块存储容器，或者，在超过一周未制冰的情况下清空一次。这样可以确保您始终都有鲜冰，而且，冰块不会凝结在一起。

在取出冰块存储容器时，冰块制作功能不会停止。冰块可能会掉入下方的冷冻篮中。

仅限在**尽可能最短**的时间内取出冰块存储容器，或者在取出它之前关闭制冰机。

打开制冰机

- 确保冰块存储容器位于制冰机下方的正确位置。
- 在设置模式  中，使用 < 和 > 感应控制键选择 **分配单元**，并选择 **OK** 确认您的选择。
- 使用 < 和 > 感应控制键选择 **打开**，并选择 **OK** 确认您的选择。

当冷冻区已降温至设定的温度后，制冰机将注满水。


当水冻结后，冰块会从制冰机掉入冰块存储容器中。

当冰块存储容器装满时，冰块制作功能会自动停止。

制冰机可以在 24 小时内制作大约 1.3 千克的冰块。

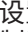
电器制作的冰块量取决于冷冻区内的温度。**温度越低，制作的冰块越多。**

首次设置本电器后，制冰机最长可能需要 10 小时才能制作出第一批冰块并倒入冰块存储容器中。

 因制冰机堵塞而造成损坏的危险。制冰机可能会堵塞，从而发生损坏。请勿将任何瓶子或食物放入冰块存储容器中，以使它们快速冷藏。

关闭制冰机

如果您不想制作任何冰块，可以单独关闭制冰机，无需受冷冻区制约。

- 在关闭制冷电器约 3 小时前关闭供水管路中的水龙头，以避免因滞水而导致堆积霉菌。
- 在设置模式  中，使用 < 和 > 感应控制键选择 **分配单元**，并选择 **OK** 确认您的选择。
- 使用 < 和 > 感应控制键选择 **关闭**，并选择 **OK** 确认您的选择。

本电器配有“除霜”系统。冷冻室可自动除霜。

电器中产生的水分会聚集在冷凝器上，并实时自动解冻和排出。

该自动除霜系统可使冷冻室永久保持无冰状态。存储在冷冻室中的食物不会通过该系统解冻。

清洁和保养

不要让水进入电子部件或照明系统中。



水分浸入可导致损坏。
来自蒸汽清洁装置的蒸汽可损坏塑料和电气组件。
请勿使用蒸汽清洁装置清洁本制冷电器。

不得拆下制冷电器内柜内部的铭牌。其中包含联系售后服务所需的信息。

清洁剂

为避免损坏电器表面，**请勿使用：**

- 含有苏打、氨、酸或氯化物的清洁剂
- 含有除垢剂的清洁剂
- 研磨型清洁剂（如擦洗粉、擦洗液和轻石）
- 含有溶剂的清洁剂
- 不锈钢清洁剂
- 洗碗机清洁剂
- 烤箱喷雾剂
- 玻璃清洁剂
- 硬质、粗糙的海绵和刷子（如刷锅器）
- 橡皮去污块
- 锋利的金属刮刀

制冷电器内柜内部使用的清洁剂和调节剂对于食品而言必须是安全的。

我们建议使用微温的水和少许洗涤液进行清洁。

在清洁制冷电器之前

- 按打开/关闭开关可以关闭制冷电器。
- 将所有食物从电器中取出，并存储在阴凉处。
- 取出所有其他可拆卸部件进行清洁（请参见“调节内部配件”）。

内柜和配件

定期清洁制冷电器，或者至少每月清洁一次。

立即去除污垢，防止其干燥。

- 用微温的水和少许洗涤剂混合的溶液清洁制冷电器的内柜。用手清洗所有部件。不要用洗碗机清洗。
- 清洁后，用清水擦拭，然后用软布擦干。
- 打开机门，对制冷电器进行短时间通风，以防止气味积聚。

铝框

电器内部隔架的框架和门架中的部分结构由铝材制成。

铝是一种动态材料。铝的反射和外观会在不同光线和环境发生变化，具体取决于您观察它的角度。它也容易产生刮痕。

如果污渍留存的时间太长，铝框可能会变色或损坏。

请立即去除铝框上的任何污渍。

清洁机门密封条

 错误清洁可导致出现损坏。

如果用油或油脂处理机门密封条，它会出现许多孔。

请勿在机门密封条上使用任何油或油脂。

- 应使用清水定期清洁机门密封条，然后用布擦干。

清洁通风间隙

灰尘积聚会增加电器能耗。

- 应使用刷子或真空吸尘器（例如，您可以使用 Miele 真空吸尘器的除尘刷）定期清洁通风间隙。

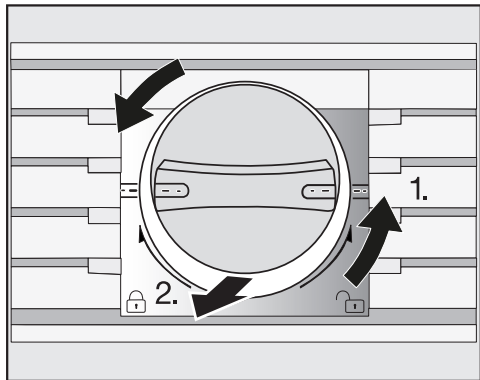
清洁和保养

清洁滤水器 (IntensiveClear 滤网)

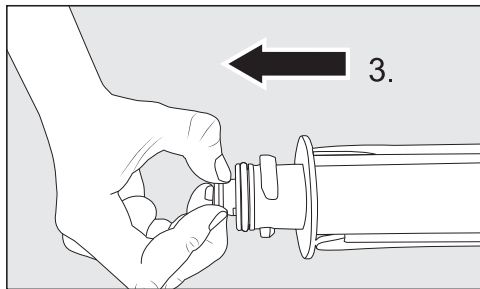
根据制作冰块的数量，您必须每 6 个月左右清洁一次 IntensiveClear 滤网。

清洁水过滤器 将显示在显示屏中。

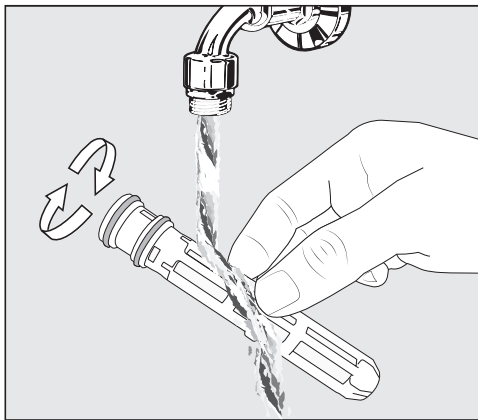
- 按 OK 确认消息。



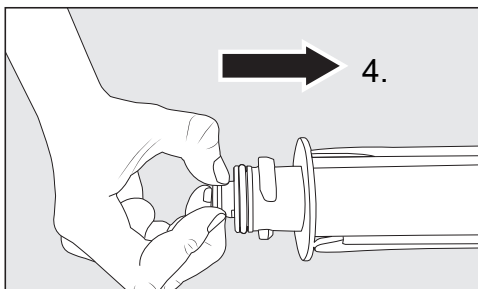
- 逆时针旋转滤芯盖，直到它处于水平位置 1，并将其滑出过滤器开口 2。



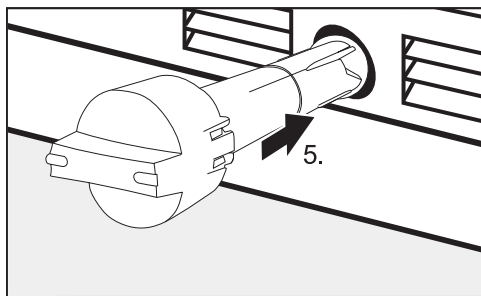
- 从滤芯后部拉出过滤器 3.)。



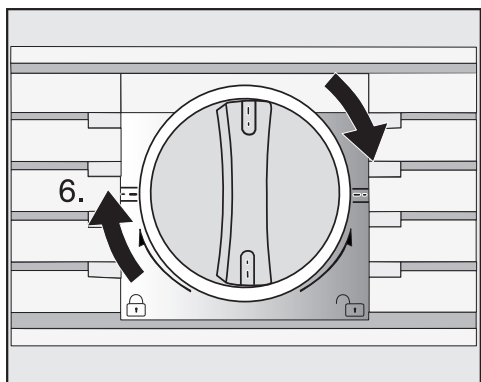
- 在微温的流水下冲洗过滤器。在流水下转动过滤器，从所有侧面对其进行清洁。



- 将过滤器重新插入滤芯后部 4.)。

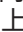




- 将滤芯滑入过滤器开口内尽可能远的地方 5.)，确保盖子处于水平位置。

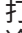
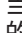


- 顺时针旋转滤芯盖，直到它处于垂直位置 6。

⚠ 因涌出水而造成损坏的危险。
如果滤芯未正确安装，制冷电器可能会漏水。
在安装滤芯时，务必将其旋转至标记处。

在清洁 IntensiveClear 滤网后，必须使用设置模式  重置显示屏上的水过滤指示  (请参见“选择其他设置”中的“重置水过滤器提示 ”)。

清洁之后

- 更换制冷电器中的所有隔架和配件。
- 重新打开制冷电器。
- 打开超级冷冻  功能一段时间，以便冷冻区可以快速冷却。
- 在冷冻区内的温度达到所需温度后，将装有食物的冷冻篮放回冷冻区进行冷冻。
- 当冷冻箱内的温度达到 -18°C 或更低的恒定温度时，关闭超级冷冻  功能。

滤水器

制冷电器附带滤水器（IntensiveClear 滤网），可过滤用于制作冰块的自来水。

IntensiveClear 滤网过滤器将自来水中的悬浮颗粒 – 不是细菌或微生物 – 过滤。

不必更换滤水器。然而，为确保最高品质的冰块，必须定期清洁滤水器。

在插入新的滤水器后，应将在更换后 24 小时内制作的所有冰块丢弃。

根据制作冰块的数量，您必须每 6 个月左右清洁一次 IntensiveClear 滤网。

清洁水过滤器 会显示在显示屏中。

- 清洁 IntensiveClear 滤网，（请参见“清洁和保养”中的“清洁滤水器（IntensiveClear 滤网）”）。


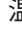

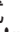
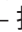
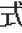
借助以下指南，某些因日常操作不当而引起的故障可以轻易解决，而无需致电Miele服务部门，省时又省钱。

以下指南可能会帮助您发现故障原因并进行排除。




为防止不必要的温度损失，建议在等待维修电器时不要打开机门。

问题	原因和纠正
如果您担心制冷电器没有正常工作，请执行自检。检查制冷电器是否存在任何缺陷或故障。	<p>在自测模式期间发现的任何错误会在显示屏中显示。</p> <ul style="list-style-type: none"> ■ 执行自测模式（请参见“选择其他设置 – 执行自检 <input checked="" type="checkbox"/> ”）。 ■ 如有必要，请联系德国美诺 Miele 客户服务部并将显示屏上的错误消息告诉他们。
制冷电器不制冷，并且打开机门时内部照明未亮起。	<p>制冷电器尚未打开。</p> <ul style="list-style-type: none"> ■ 打开制冷电器。显示屏上会出现温度。
	<p>插头未正确插入插座。</p> <ul style="list-style-type: none"> ■ 将插头插入插座中。
	<p>主电源保险丝跳闸。制冷电器、家用电线或其他电力设备可能存在故障。</p> <ul style="list-style-type: none"> ■ 请联系具有资质的电工或德国美诺 Miele 客户服务部。
压缩机更频繁地开启并持续运转更长时间。制冷电器中的温度太低。	<p>外罩通风间隙被遮挡或灰尘太多。</p> <ul style="list-style-type: none"> ■ 不要堵塞通风间隙。 ■ 定期为通风间隙除灰。
	<p>机门过于频繁地打开，或者同时将大量新鲜食物放入冷冻箱或进行冷冻。</p> <ul style="list-style-type: none"> ■ 仅在必要时打开机门，并尽可能缩短拿取时间。 <p>一段时间后，电器将自动恢复正常温度。</p>
	<p>机门未关好。</p> <p>冷冻区内形成了厚厚的冰层。</p> <ul style="list-style-type: none"> ■ 关闭机门。 <p>一段时间后，电器将自动恢复正常温度。</p> <p>如果形成了厚冰层，会影响冷却效果并增加能耗。</p> <ul style="list-style-type: none"> ■ 对制冷电器进行除霜和清洁。
	<p>环境室温过高。环境温度越高，压缩机需要运转的时间越长。</p> <ul style="list-style-type: none"> ■ 请参见“安装”中的“位置”中提供的信息。
	<p>制冷电器未正确安装在橱柜内。</p> <ul style="list-style-type: none"> ■ 请参见“安装”和“安装制冷电器”中提供的信息。



故障排除指南

问题	原因和纠正
压缩机更频繁地开启并持续运转更长时间。电器中的温度太低。	温度设置过低。 ■ 调节温度。
	一次冷冻大量食物。 ■ 请参阅“冷冻和存储食物”。
	Super Freeze 超级冷冻功能仍处于开启状态。 ■ 为了节能，您可以在此时间之前自行关闭 Super Freeze 超级冷冻功能。
压缩机启动次数越来越少，运转时间越来越短。制冷电器中的温度升高。	这不是故障。设定温度过高。 ■ 纠正温度设置。 ■ 24 小时后再次查看温度。
	冷冻食物开始解冻。 室温对于本制冷电器来说过低。 如果室温过低，压缩机的运转次数将减少。这样可使冷冻区温度过高。 ■ 请参阅“安装 – 位置”中提供的信息。 ■ 升高室温。
压缩机连续运转。	这不是故障。为了节省能源，压缩机以较低的速度运转，但是无需强力冷却时，压缩机的运转时间变长。
食物冷冻在一块。	在放入冷冻室时，食物包装不干燥。 ■ 使用钝器，例如匙柄或塑料刮刀，小心翼翼地将其分离。
发出报警。	机门已打开 2 分钟以上。 ■ 关闭机门。
尽管已打开机门，也未发出报警。	您已关闭蜂鸣器。 ■ 使用设置模式  重新打开蜂鸣器。
	安息日模式  功能已打开：温度显示屏变暗，显示屏显示  符号。 ■ 您可以随时关闭休眠模式（请参见“选择其他设置 – 打开或关闭 安息日模式  ”）。
机门无法打开。	助力开门 机门提示已打开，但是，制冷电器采用无手柄的家具前部。 ■ 对于无手柄的家具前部，应打开 按压开门 机门提示（请参见“选择其他设置 – 打开 助力机门  ”）。
当 安息日模式  打开时，机门无法打开。	推-开 机门提示与 安息日模式 同时打开。 ■ 当 安息日模式 打开时，机门提示会被停用。 ■ 从底部或侧面拉开机门。

显示屏警告

消息	原因和纠正
<p>发出警告声，消息 冷冻室温度过高 最高温度：°C 显示在显示屏中。</p>	<p>制冷电器中的温度大幅升高。 原因可能是以下几种情况：</p> <ul style="list-style-type: none"> - 机门打开过于频繁，或一直处于打开状态 - 一次冷冻大量食物 - 长时间电源中断 <p>■ 如果您觉得报警扰人，您可以触摸 确定 感应键提前关闭它。</p> <p>报警将停止。</p> <p>■ 校正报警的原因。</p> <p>报警将停止，错误消息将从显示屏中消失。</p> <p>温度显示屏将会显示在冷冻区升温期间达到的最高温度。</p> <p>■ 应根据显示的温度查看冷冻箱中的食物是否已开始融化或解冻。如果是，应尽快食用。解冻后的食物只能在烹饪后再冷冻。</p> <p>■ 如果电源中断，应检查冰块存储容器中是否有任何冰块并丢弃它们。否则，冰块将冻结在一起，当它们发生膨胀时可能会损坏冰块存储容器。</p>
<p>发出警告声，消息 请关好机门 将显示在显示屏中。</p>	<p>机门已打开。</p> <ul style="list-style-type: none"> ■ 关闭机门。 ■ 如果您想要提前关闭报警，请触摸显示屏上的 确定 感应键。 <p>报警将停止。</p>
<p>温度显示屏变暗，显示屏显示  符号。</p>	<p>安息日模式  功能已打开。内部照明关闭，制冷电器在制冷。</p> <p>■ 您可以随时关闭休眠模式（请参见“选择其他设置 - 打开或关闭 安息日模式 ”）。</p>

故障排除指南

消息	原因和纠正
<p>显示屏出现 F 请致电Miele 售后服务，并发出报警。</p>	<p>出现故障。</p> <ul style="list-style-type: none"> ■ 如有必要，记录错误消息。 ■ 致电德国美诺 Miele 客户服务部。 ■ 如要关闭报警，请触摸  符号。 <p>在纠正错误之前，错误消息不会从显示屏中消失。</p> <hr/> <p>电压水平过高/低。</p> <ul style="list-style-type: none"> ■ 请遵守“安装 – 电气连接”中的连接数据。 ■ 如有必要，请联系德国美诺 Miele 客户服务部。 ■ 如要关闭报警，请触摸  符号。 <p>在纠正错误之前，错误消息不会从显示屏中消失。</p>
<p>■ 符号在显示屏中亮起。尽管电器控件正在工作，但是，制冷电器没有制冷。</p>	<p>演示模式 ■ 已打开。演示模式可以在不打开冷却系统的情况下，在展厅展示制冷电器。供家庭使用时，不需要此设置。</p> <ul style="list-style-type: none"> ■ 关闭演示模式 ■ (请参见“选择其他设置 – 关闭 演示模式 ■”)。

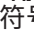



制冰机的问题

问题	原因和纠正
制冰机不制作任何冰块。	制冷电器和制冰机未打开。 ■ 打开制冷电器和制冰机。 ■ 检查是否已正确插入滤水器。
	未安装供水连接。 ■ 确保供水连接已正确安装。
	供水系统未打开或未排水。 ■ 打开供水系统。 ■ 检查供水系统是否已排水。
	排水软管有扭结。 ■ 检查排水软管，如有必要，进行更换。
	冷冻区的温度过高。 ■ 选择较低的温度。
	机门打开过于频繁，导致压缩机更频繁地打开，并且制冰机已结冰。 ■ 仅在必要时打开机门，并尽可能缩短拿取时间。
	水接口压力过低。 ■ 检查水接口压力是否在 200 千帕至 800 千帕（2 巴至 8 巴）之间。 ■ 检查是否已安装错误的阀门，导致水压过低。 请记住，可能需要长达 10 小时的时间才能制作出第一批冰块。
制冰机仅能制作小冰块。	多个与供水连接相连的家用电器正在运行，导致进水量减少。 ■ 避免同时使用洗碗机、洗衣机等。
	滤水器堵塞。 ■ 检查是否需要清洁滤水器。
	水接口压力过低。 ■ 检查水接口压力是否在 200 千帕至 800 千帕（2 巴至 8 巴）之间。 ■ 检查是否已安装错误的阀门。

故障排除指南

问题	原因和纠正
制冰机仅能制作少量或变形的冰块。	滤水器堵塞。 ■ 检查是否需要清洁滤水器。
	水接口压力过低。 ■ 检查水接口压力是否在 200 千帕至 800 千帕（2 巴至 8 巴）之间。
	冷冻区的温度过高。 ■ 选择较低的温度。
冰块具有奇怪的味道或气味。	经常使用冰块存储容器，需要对它进行定期清洁。 ■ 检查冰块存储容器是否脏污，如有必要，进行清洁。
	很少使用冰块存储容器。长时间存放的冰块可吸收其他物品的味道和气味。 ■ 如果长时间不使用冰块存储容器，请将其清空并进行清洁。
	冷冻区中存储了未包装的食物。冰可以吸收未包装食物的味道和气味。 ■ 仅限在冷冻区中存储已包装的食物。
	滤水器变脏。 ■ 检查是否需要清洁滤水器。
水从制冷电器中流出。	进水口有故障。 ■ 立即关闭水龙头。 ■ 检查水管是否损坏。 ■ 联系德国美诺 Miele 客户服务部。 ■ 检查水压是否过高。
	如果水压过高，这可能会导致泄漏（请参见“安装”中的“供水连接”）。 ■ 检查水压是否在 200 千帕至 800 千帕（2 巴至 8 巴）之间。 ■ 检查是否已安装错误的阀门。

内部照明不起作用。

问题	原因和纠正
内部照明不起作用。	制冷电器尚未打开。 ■ 打开制冷电器。
	安息日模式 功能已打开：温度显示屏变暗，显示屏显示  符号。 ■ 您随时可以通过设置模式  关闭 安息日模式。
	出现故障。 <div style="border: 1px solid gray; padding: 5px; margin-bottom: 10px;"> <p> 裸露且带电的电气组件可能导致触电。 在取下灯罩时，存在接触带电电气组件的危险。 请勿取下灯罩。LED 照明只能由 Miele 客户服务部进行维修或更换。</p> </div> <div style="border: 1px solid gray; padding: 5px;"> <p> LED 照明可能会造成伤害。 此照明与风险组 RG 2 相对应。如果灯罩有缺陷，则存在伤害眼睛的危险。 如果灯罩有缺陷，请勿使用光学仪器（如放大镜或类似物品）从近距离直接观察照明。</p> </div> <p>■ 致电 Miele 客户服务部。</p>

噪音

正常噪音	产生原因
噼	电机（压缩机）会产生嗡嗡声。当电机启动时，这种噪音会在短时间内变大。
噜、噜	当冷却剂在管路中循环时，可以听到汨汨声。
咔嗒	当恒温器打开和关闭电机时，会发出咔嗒声。
嘶	有时可以听到电器内部风扇的声音。
啪	当材料在电器内部膨胀时，可以听到开裂声。
请记住，压缩机的噪音和冷却剂在系统中循环是不可避免的。	

噪音	原因和解决方法
发出嘎嘎声、颤动	冷冻箱摆放不平。通过升高或降冷冻箱下方的可调节支脚或在其下方放置一些东西，用水平仪重新摆正电器。
	本冷冻箱与另一件电器或家具接触。把它移开。
	抽屉、篮架或隔架不牢固或被卡住。检查所有活动部件 并重新正确安装。
	瓶体或容器没有放稳或彼此接触。将它们分开。

若发生故障，请联系我们

若发生任何您无法自行解决的故障，请联系Miele经销商或Miele售后服务部或贵宾展厅。

在本文结尾处可找到Miele售后服务部的联系信息。

请注意，我们会出于培训目的而监听来电并录音，若上门维修的问题属于可以根据说明书解决的问题，则将收取服务费。

在您与Miele联系时，请报上您的电器型号和序列号。您可在铭牌上找到此信息。

铭牌位于电器内。

保修

电器保修自购买之日起 2 年内有效。

服务

适用标准

GB 4706.1-2005
GB 4706.13-2014
GB 4343.1-2009
GB 17625.1-2012

电器正常运行时，某种情况下噪音可能会很清晰。墙壁、地板和橱柜等周围的声学环境可能会影响电器的噪音等级。

本产品平均噪音等级：

42 dB (A)

有害物质

该表显示了自所附产品销售日期起，可在Miele电子电气产品供应链中发现此类物质的地方。该表系按照SJ/T 11364的规定编制。


部件名称	有害物质									
	Pb	Hg	Cd	Cr (VI)	PBBs	PBDEs	DEHP	BBP	DBP	DIBP
电气电子元件	x	o	o	o	o	o	o	o	o	o
电源线和连接线缆	x	o	o	o	o	o	o	o	o	o
压缩机和冷却回路	x	o	o	o	o	o	o	o	o	o
门及其部件	x	o	o	o	o	o	o	o	o	o
制冰器	x	o	o	o	o	o	o	o	o	o

Pb=铅；Hg=汞；Cd=镉；Cr(VI)=六价铬；PBBs=多溴联苯；PBDEs=多溴二苯醚；DEHP=邻苯二甲酸二(2-乙基己基)酯；BBP=邻苯二甲酸丁基苄酯；DBP=邻苯二甲酸二丁酯；DIBP=邻苯二甲酸二异丁酯

- o = 表示该有害物质在该部件所有均质材料中的含量均不超出电器电子产品有害物质限制使用国家标准要求。
- x = 表示该有害物质至少在该部件的某一均质材料中的含量超出电器电子产品有害物质限制使用国家标准要求。

以上未列出的部件，表明其有害物质含量均不超出电器电子产品有害物质限制使用国家标准要求。

所附全部产品及其部件的环保使用期限（EFUP）与此处所示符号相符，除非另有标记。某些现场可替换零件具有不同的环保使用期限（如电池模块），所以另有相应标记。当产品在正常情况下运行时，环保使用期限方为有效。



本产品符合国家《电器电子产品有害物质限制使用管理办法》的要求。

德国美诺 Miele 特此声明，此冷冻箱符合指令 2014/53/EU 的要求。

WIFI频带	2.4000 GHz – 2.4835 GHz
--------	----------------------------

最大传输功率	< 100 mW
--------	----------

版权与许可证

德国美诺 Miele 使用其自己的以及第三方软件来操作和控制电器，这些软件不受任何所谓的开源许可证的约束。该软件/这些软件组件受版权保护。应遵守德国美诺 Miele 及第三方版权。

此外，此电器包含在开源许可证条件下发布的软件组件。请参考文件“开源信息和许可证”了解此处包含的开源组件，以及相应的版权声明，当时有效的许可条款副本以及任何其他信息。其中所述的开源许可证条款和条件的责任和保证条款仅适用于各自的权利所有者。

特别是，该电器包含版权所有人根据 GNU 通用公共许可证第 2 版或 GNU 宽通用公共许可证 2.1 版授权的软件组件。分别自购买或交付电器之日起至少 3 年的时间内，德国美诺 Miele 在数据载体（CD-ROM、DVD 或 USB 闪存盘）上，为您或第三方提供电器中包含的以及根据 GNU 通用公共许可证第 2 版或 GNU 宽通用公共许可证 2.1 版授权的开源组件源代码的机器可读副本。请通过电子邮件 (info@miele.com) 或下方邮寄地址联系我们，并说明产品名称、序列号以及购买日期，以获取此源代码。

Miele & Cie. KG
开源
GTZ/TIM
Carl-Miele-Straße 29
33332 Gütersloh

请注意，根据 GNU 通用公共许可证第 2 版和 GNU 宽通用公共许可证 2.1 版条款，权利所有者可享受有限保证：

本程序的分发旨在希望其有用，但是不提供任何品质担保，包括不提供含有经济价值的适合特定用途的保证。

具体请参见GNU通用公共许可证和GNU宽通用公共许可证的相关内容。

This program is distributed in the hope that it will be useful, but WITHOUT ANY WARRANTY, without even the implied warranty of MERCHANTABILITY of FITNESS FOR A PARTICULAR PURPOSE. See the GNU General Public License and GNU Lesser General Public License for more details.

美诺电器有限公司

上海市静安区石门一路82号

邮编：200040

电话：+86 21 6157 3500

传真：+86 21 6157 3511

Miele Electrical Appliances Co., Ltd.

No. 82 Shi Men Yi Road

Jing An District

Shanghai 200040, PRC

Tel.: +86 21 6157 3500

Fax: +86 21 6157 3511

美诺中国售后服务

Miele China Service

Hotline 客户关爱热线：4006 306 306

(周一至周日 09:00 - 18:00, 国家法定节假日除外)

Email: info@miele.cn

www.miele.cn

关注 **Miele** 官方微信公众号



Miele & Cie. KG
Carl-Miele-Straße 29
33332 Gütersloh
Germany

F 2411 Vi, F 2801 Vi, F 2811 Vi, F 2901 Vi, F 2911 Vi