

PLW 8615

- de** Installationsplan
- fr** Schéma d'installation
- nl** Installatieschema
- no** Installasjonsveiledning

de 4
fr 25
nl 47
no 68

Hinweis zum Installationsplan	4
Gerätemaße	5
Installationshinweise	7
Aufstellen.....	7
Sockel (FP)	7
Rollsockel (RP)	7
Aufsatzverkleidung (TC).....	7
Verkleidung kundenseitig	7
Reihenaufstellung	7
Versorgungsleitungen.....	8
Installationsbereich kundenseitig	8
Anschlüsse Aufsatzverkleidung (TC)	9
Elektroanschluss	10
RCD-Schutzschalter	10
Rechtsdrehfeld	10
Potenzialausgleich.....	10
Dampfanschluss (optional).....	11
Druckluftanschluss	11
Netzwerkanschluss	12
Netzwerkprotokolle	13
Wasseranschluss.....	13
Wasserzulauf	13
Wasserablauf.....	14
Abluftanschluss	16
Dampfkondensator (optional)	17
Dampfkondensator (SC)	17
Anschlussmodul	18
Eingänge.....	18
potentialfreie Ausgänge.....	19
Technische Daten	20
Maße.....	20
Gewicht	20
Elektroanschluss	20
Dampfanschluss (optional).....	21
Druckluftanschluss	21
Wasserzulauf	21
Wasserablauf	22
Kühlkreislauf* (optional)	22
Abluft	22
Betriebsbedingungen	23
Emissionswerte	23
Wärmeabgabe	23
Schalldruckpegel.....	23
Lager- und Transportbedingungen.....	23

de - Hinweis zum Installationsplan

Für den sicheren Aufbau und die Inbetriebnahme des Reinigungs- und Desinfektionsgeräts lesen Sie den Installationsplan, die Servicedokumentation, die Gebrauchsanweisung und das Programmierhandbuch.

In diesem Installationsplan sind die Maße des Reinigungs- und Desinfektionsgeräts, die technischen Daten und die kundenseitigen Voraussetzungen für die Installation beschrieben.

Im weiteren Verlauf dieses Installationsplans wird das Reinigungs- und Desinfektionsgerät als Reinigungsgerät bezeichnet.

Die Maße in den Abbildungen sind in mm angegeben. Abweichende Maße sind entsprechend gekennzeichnet.

Die Ausstattung der Reinigungsgeräte ist variantenabhängig und durch zusätzliche Optionen erweiterbar. Der Installationsplan beschreibt die maximale Ausstattung.

Einzelne Anschlüsse sind nicht für jede Ausstattungsvariante erforderlich, z. B. ein Dampfanschluss oder Kaltwasser für den Dampfkondensator.

Ausstattungs- optionen

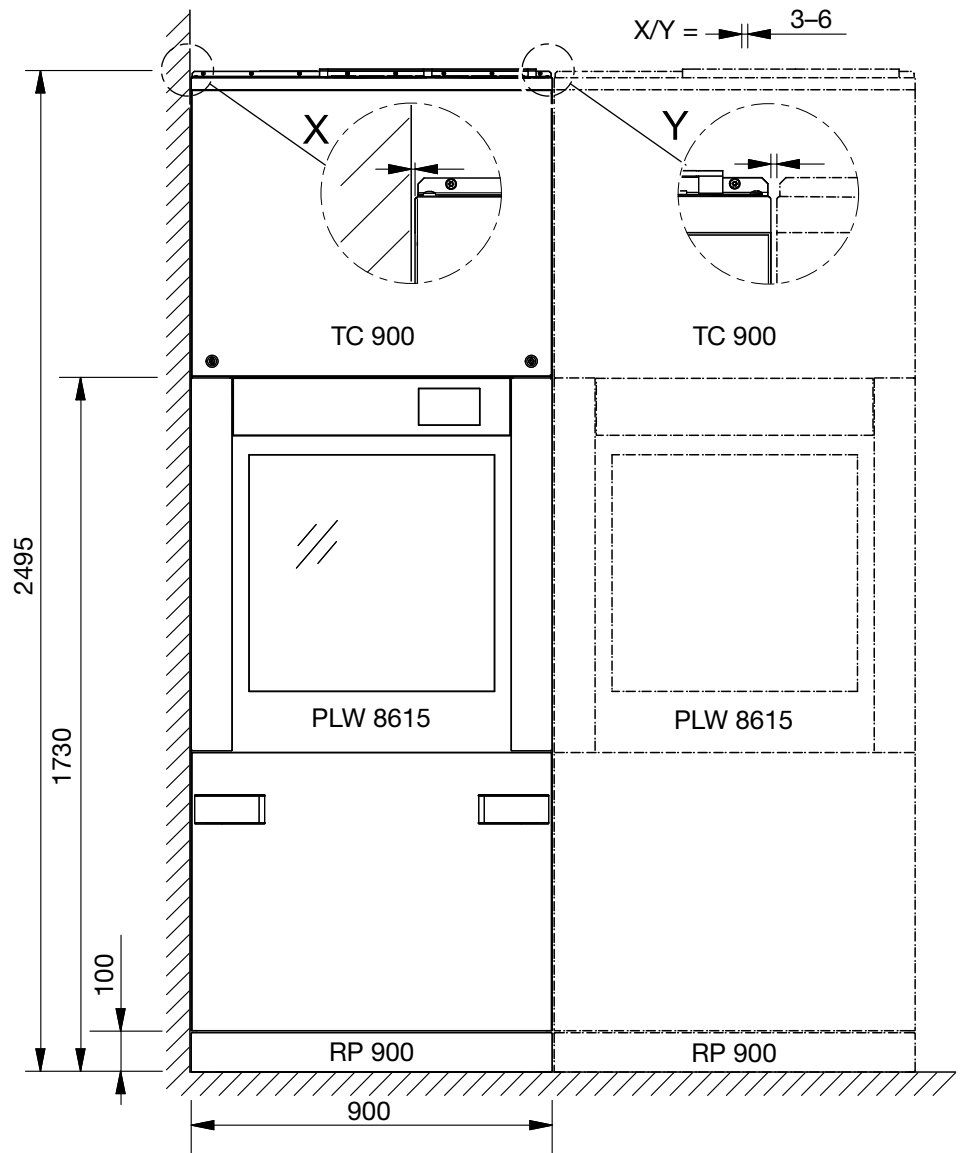
CT	Combi-Tank
DP	Ablaufpumpe
DU 900	Trocknungsaggregat und Aufsatzverkleidung
DU 900 RV	Trocknungsaggregat und Aufsatzverkleidung mit Lüftungsschlitzen
DV	Ablaufventil
EL	Elektroheizung
EL/S	Dampf-/Elektroheizung
FP 900	Sockel
RP 900	Rollsockel
SC	Dampfkondensator
TC 900	Aufsatzverkleidung

Berechtigung zur Installation

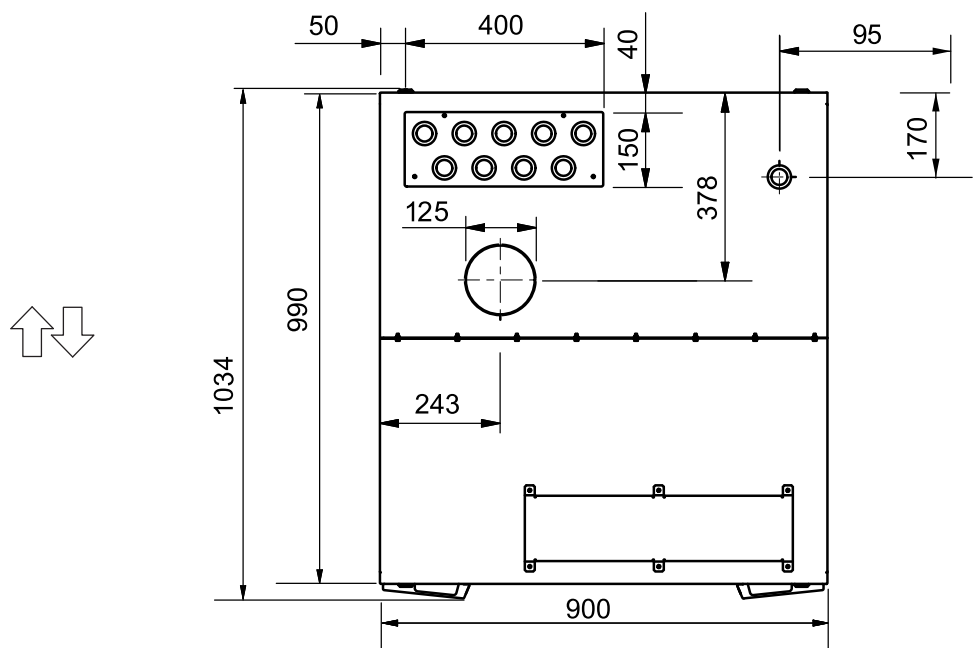
Das Reinigungsgerät darf nur durch den Miele Kundendienst oder eine entsprechend autorisierte Fachkraft installiert und in Betrieb genommen werden.

Die Installationen müssen entsprechend den jeweilig gültigen Vorschriften, gesetzlichen Grundlagen, den Unfallverhütungsvorschriften und den gültigen Normen durchgeführt werden.

Vorderansicht

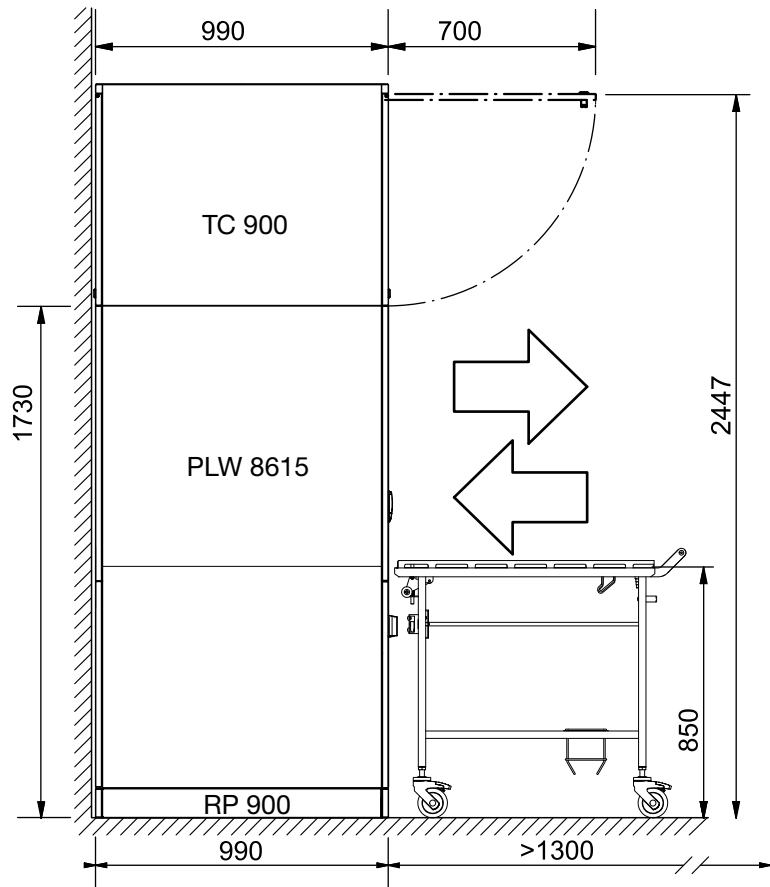


Draufsicht
Aufsatzverkleidung (TC)

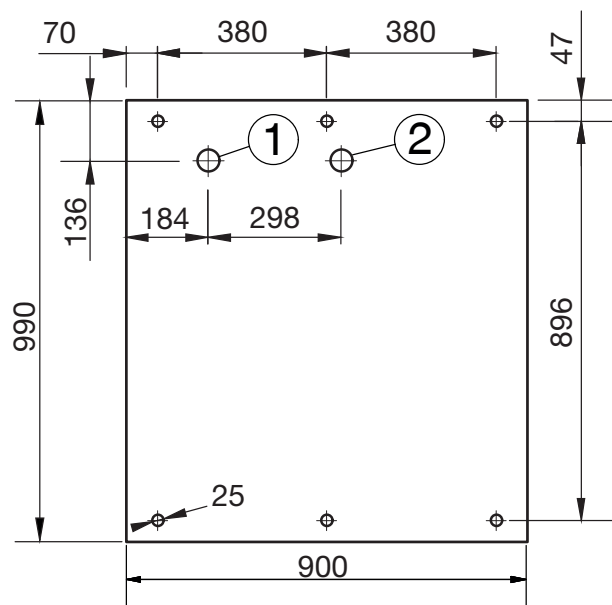


de - Gerätemaße

Seitenansicht



Draufsicht Sockel (FP)



- ① Ablauf Bodenwanne ↑↓ Be-/Entladerichtung
 ② Abwasser

Aufstellen

- Sockel (FP)** Für das Aufstellen des Reinigungsgeräts wird ein Sockel benötigt. Der Sockel ist mit höhenverstellbaren Füßen und einer Auffangwanne z. B. für Kondenswasser ausgestattet.
- Rollsockel (RP)** Wenn das Reinigungsgerät mit der Rückseite an einer Wand aufgestellt wird, muss es auf einem Rollsockel installiert werden. In einem Wartungs- oder Servicefall kann das Reinigungsgerät mit dem Rollsockel von der Wand abgerückt werden.
- Das Reinigungsgerät muss mit einer Ablaufpumpe (Option) ausgestattet sein, damit es mit dem Rollsockel bewegt werden kann.
- Aufsatzverkleidung (TC)** Die Aufsatzverkleidung (TC) ermöglicht im Wartungs- und Servicefall den Zugriff auf die technische Ausstattung oberhalb des Spülraums, z. B. auf die Trocknungsaggregate. Um die Aufsatzverkleidung vormontiert auf das Reinigungsgerät aufsetzen zu können, wird eine lichte Raumhöhe von mindestens 2,62 m benötigt. Bei einer lichten Raumhöhe zwischen 2,50 m und 2,62 m muss die Aufsatzverkleidung demontiert werden. Die Einzelteile werden über dem Reinigungsgerät wieder zusammengesetzt und danach neu vernietet.
- Montieren Sie die vorgesehene Abdeckung mit wasserdichten Schlauchdurchführungen auf der Aufsatzverkleidung. Falls Absperrventile oder Schraubverbindungen undicht sind, verhindert die Abdeckung, dass Wasser in das Reinigungsgerät eindringt.
- Verkleidung kundenseitig** Montieren Sie kundenseitig Verkleidungen mit Revisionsklappen von der Aufsatzverkleidung bis zur Decke. Die Versorgungsleitungen sind von der Entladeseite des Reinigungsgeräts erreichbar.
- Reihenaufstellung** Mehrere Reinigungsgeräte können nebeneinander in Reihe aufgestellt werden. Zwischen zwei Reinigungsgeräten oder einem Reinigungsgerät und einer Trennwand ist eine Fuge von 3–6 mm notwendig. Die Sockel der einzelnen Reinigungsgeräte können miteinander verbunden werden.

Versorgungsleitungen

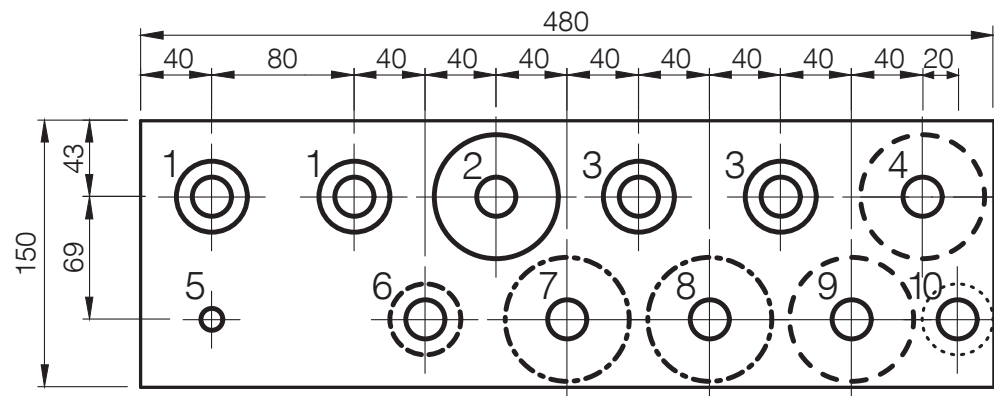
Die Anschlüsse für die Versorgungsleitungen befinden sich am Reinigungsgerät oberhalb der Aufsatzverkleidung.

Die kundenseitigen Versorgungsleitungen und der Abluftanschluss müssen in einer Höhe von 2650 mm über der Oberkante des fertigen Fußbodens enden, damit die Aufsatzverkleidung (TC) auf dem Reinigungsgerät montiert werden kann.

Für die Versorgungsleitungen in der zweiten Reihe des Installationsbereichs wird eine Höhe von 2800 mm empfohlen, damit die Absperrventile leichter zugänglich sind.

Installationsbereich kundenseitig

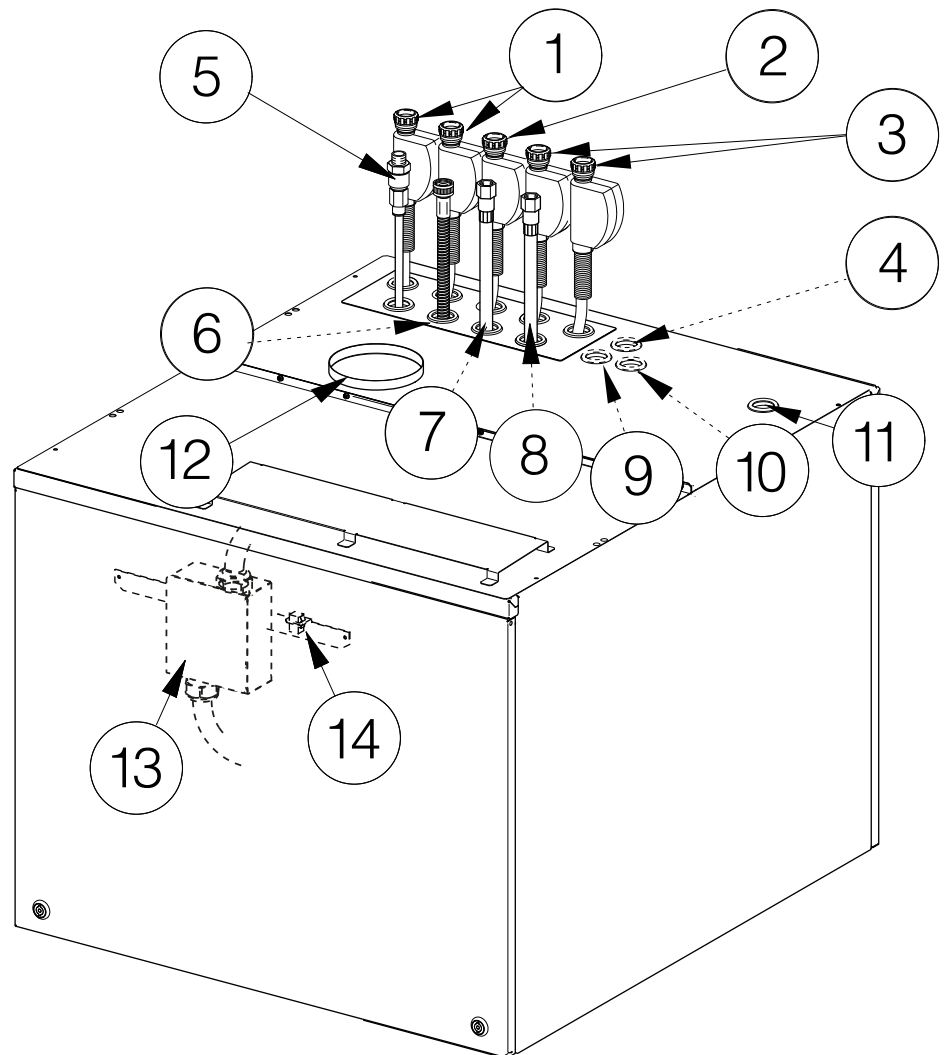
Die kundenseitigen Versorgungsleitungen müssen oberhalb des Reinigungsgeräts liegen. Der Installationsbereich benötigt mindestens die Maße 480 x 150 mm:



- ① 2 x VE-Wasser
- ② 1 x Warmwasser
- ③ 2 x Kaltwasser
- ④ Kühlkreislauf Vorlauf (optional)
- ⑤ Druckluft technisch
- ⑥ Kaltwasserzulauf Dampfkondensator (optional)
- ⑦ Zuleitung Dampf (optional)
- ⑧ Kondensatleitung Dampf (optional)
- ⑨ Kühlkreislauf Rücklauf (optional)
- ⑩ Abwasserleitung Ablaufpumpe (optional)

Anschlüsse Aufsatzverkleidung (TC)

Die folgenden Leitungen werden außerhalb des Installationsbereichs durch die Abdeckung des Reinigungsgeräts geführt:



- ⑪ Durchführung für:
 - Netzanschlussleitung
 - Datenleitung
 - Potentialausgleich (optional)
 - Fremdspannung für die potentialfreien Kontakte am Anschlussmodul (optional)
 - Leitungen zu den potentialfreien Kontakten am Anschlussmodul (optional)
- ⑫ Abluftleitung
- ⑬ Anschlusskasten Netzanschlussleitung
- ⑭ Ethernet-Stecker Datenleitung
- ① bis ⑩ siehe „Installationsbereich kundenseitig“

Elektroanschluss

Alle Arbeiten, die den Elektroanschluss betreffen, dürfen nur vom Miele Kundendienst oder einer qualifizierten Elektrofachkraft durchgeführt werden.

Die Installation des Reinigungsgeräts muss der Messkategorie CAT II gemäß IEC 61010-1 entsprechen.

Der Elektroanschluss des Reinigungsgeräts erfolgt von oben. Sie benötigen innerhalb der Aufsatzverkleidung eine Netzanschlussleitung mit mindestens 1500 mm Länge.

Die Netzspannung darf maximal $\pm 10\%$ um die Nennspannung schwanken.

Netzanschluss

Der Anschlusskasten für den Elektroanschluss befindet sich innerhalb der Aufsatzverkleidung. Die Netzanschlussleitung muss kundenseitig in dem Anschlusskasten an die Reihenklemme angeschlossen werden.

Installieren Sie kundenseitig einen Hauptschalter mit allpoliger Trennung vom Netz. Der Hauptschalter muss eine Kontaktöffnungsweite von mindestens 3 mm aufweisen.

Der Hauptschalter muss nach der Geräteinstallation zugänglich sein. Eine elektrische Sicherheitsprüfung, z. B. bei der Instandsetzung oder Wartung, ist so ohne große Umstände durchführbar. Verlegen Sie die Netzanschlussleitung geschützt vor thermischen Einflüssen.

RCD-Schutzschalter

Zur Erhöhung der Sicherheit muss jedem Reinigungsgerät ein RCD-Schutzschalter Typ B mit einem Auslösestrom von 30 mA vorgeschaltet werden.

Der RCD-Schutzschalter muss gut zugänglich installiert sein.

Rechtsdrehfeld

Schließen Sie das Reinigungsgerät phasenrichtig mit Rechtsdrehfeld an. Das Rechtsdrehfeld legt die Drehrichtung der motorischen Antriebe des Reinigungsgeräts fest.

Potenzialausgleich

Das Reinigungsgerät ist für einen Potentialausgleich vorbereitet. Die Anschlussschraube (M 8) befindet sich an der Beladeseite oberhalb der Hubtür.

Wenn kundenseitig vorhanden, stellen Sie einen Potentialausgleich her.

Dampfanschluss (optional)

Dual beheizte Reinigungsgeräte mit Dampf- und Elektroheizung (EL/S) müssen an trockenen Industriedampf angeschlossen werden. Die Schläuche für Dampf und Kondensat lassen sich ca. 300 mm aus der Aufsatzverkleidung herausziehen.

Kundenseitig müssen ein Absperrventil, ein Schmutzfänger und eine Entwässerung in der Dampfleitung installiert sein.

Um beim Anfahren des Reinigungsgeräts Schläge in kalten Kondensatleitungen zu vermeiden, montieren Sie kundenseitig ein Rückschlagventil direkt nach dem Kondensatabscheider.

Die kundenseitigen Anschlüsse benötigen folgende, flächendichtend endende, Außengewinde:

- Zuleitung Dampf 3/4"
- Ableitung Kondensat 1/2"

Installieren Sie kundenseitig Absperrventile für die Dampf- und die Kondensatleitung.

Die Absperrventile müssen nach der Geräteinstallation zugänglich sein.

Druckluftanschluss

Für die Türsteuerung des Reinigungsgeräts wird ölfreie technische Druckluft benötigt.

In Reinigungsgeräten mit Dampfanschluss wird die technische Druckluft zusätzlich für die Regelung der Dampfventile benötigt.

Für den Anschluss werden kundenseitig ein Absperrventil und eine Kupplungsdose mit Schnellverschluss 1/2 " weiblich benötigt.

Die Druckluftschläuche lassen sich ca. 900 mm aus der Aufsatzverkleidung herausziehen.

Netzwerkanschluss

Das Reinigungsgerät ist mit einer Ethernet Schnittstelle ausgestattet. Der Netzwerkanschluss RJ45 befindet sich innerhalb der Aufsatzverkleidung oberhalb des Spülraums.

Kundenseitig wird ein Netzwerkanschluss oberhalb des Reinigungsgeräts benötigt. Bei der parallelen Verlegung von Netzkabel und Elektroanschluss benötigen Sie innerhalb der Aufsatzverkleidung 1500 mm Kabellänge. Verwenden Sie ein Netzkabel vom Typ CAT5 oder höher.

⚠ Gesundheitsgefährdung durch nicht autorisierten Zugriff.
Über einen nicht autorisierten Zugriff über das Netzwerk können Einstellungen in dem Reinigungsautomaten verändert werden, z. B. Parameter für die Desinfektion oder die Dosierung von Prozesschemikalien.
Der Zugriff auf den Reinigungsautomaten darf auf keinen Fall über das Internet oder andere öffentliche oder unsichere Netzwerke ermöglicht werden, weder direkt noch indirekt, z. B. über Portweiterleitung!
Die IP Adressen von 192.168.10.1 bis 192.168.10.255 sind dem Kundendienst vorbehalten! Sie dürfen niemals im hausinternen Netzwerk eingestellt werden!

1. Betreiben Sie das Reinigungsgerät nur in einem separaten Netzwerksegment, welches eine der beiden folgenden Bedingungen erfüllt:
 - es ist von anderen Netzwerksegmenten physisch getrennt
 - der Zugriff ist durch eine Firewall oder einen entsprechend konfigurierten Router eingeschränkt
2. Beschränken Sie den Zugang zu diesem separaten Netzwerksegment auf den notwendigen Personenkreis!
3. Sichern Sie den Zugriff auf Systeme, die mit dem Reinigungsgerät verbunden sind, mittels starker Passwörter.
4. Konfigurieren Sie die Ethernet Schnittstelle.

Die Netzwerkanschlüsse und die angeschlossenen Geräte müssen der IEC 62368-1 entsprechen.

Netzwerk- protokolle

Das Reinigungsgerät unterstützt die Kommunikation über folgende Netzwerkprotokolle:

Netzwerk- protokolle	Beschreibung	Port
DHCPv4	Dynamische IPv4 Adressen Vergabe	68/UDP
DHCPv6	Dynamische IPv6 Adressen Vergabe	546/UDP
HTTPS	Weboberfläche zur Parametrierung des Reinigungsautomaten	443/TCP

Zusätzlich werden die Protokolle ICMPv4 und ICMPv6 unterstützt.

Wasseranschluss

Wasserzulauf

Schließen Sie das Reinigungsgerät nur an ein vollständig entlüftetes Rohrleitungsnetz an.
Ein kurzzeitig erhöhter Wasserdruck kann Bauteile des Reinigungsgeräts beschädigen.

Die Qualität des einlaufenden Wassers muss der Trinkwasservorgabe des jeweiligen Landes entsprechen, in dem das Reinigungsgerät betrieben wird.

Das Reinigungsgerät muss an Kalt-, Warm- und VE-Wasser angeschlossen werden. Die Wasserzulaufschläuche lassen sich ca. 900 mm aus der Aufsatzverkleidung herausziehen. Die kundenseitigen Anschlüsse benötigen flächendichtend endende 3/4" Außengewinde. Installieren Sie kundenseitig Absperrventile für die Wasserzulaufschläuche.

Die Absperrventile müssen nach der Geräteinstallation zugänglich sein.

Vorschrift für Deutschland und die Schweiz

Aufgrund nationaler Bestimmungen zum Schutz des Trinkwassers müssen die beiliegenden Rückflussverhinderer an die Kalt- und Warmwasseranschlüsse zwischen Absperrventil und Wasserzulaufschlauch montiert werden.
Schrauben Sie einen Rückflussverhinderer an das kundenseitige Absperrventil. Schrauben Sie anschließend den Wasserzulaufschlauch mit Wasserschutzsystem an das Gewinde des Rückflussverhinderers.

de - Installationshinweise

Wasserablauf

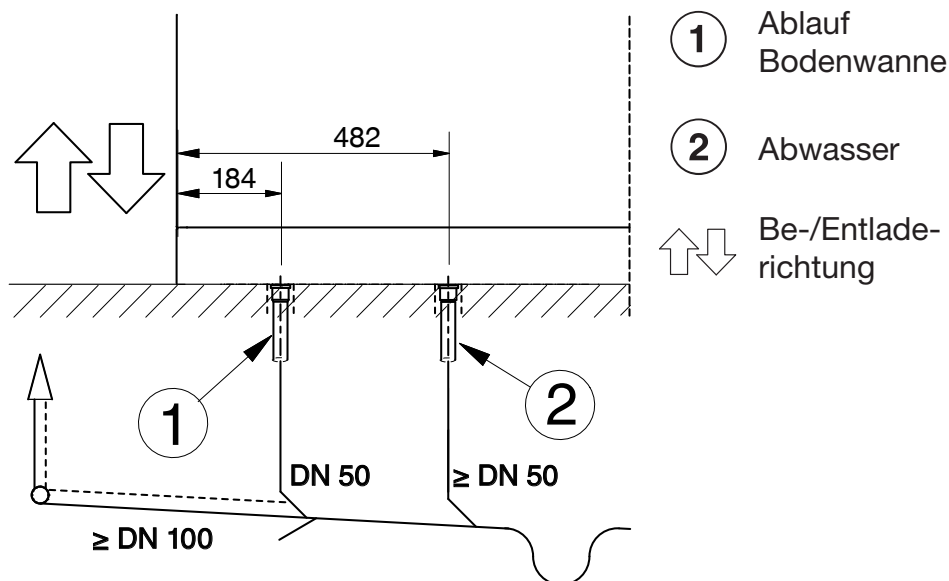
Das Abwasser muss durch eine entsprechend dimensionierte Sammelleitung $\geq \text{DN } 100$ mit Gefälle aufgenommen werden. Die Abwasserleitungen müssen bis mindestens $94\text{ }^\circ\text{C}$ temperaturbeständig sein. Montieren Sie kundenseitig einen Geruchsverschluss.

Wenn mehrere Reinigungsgeräte in Reihe aufgestellt werden, muss die Sammelleitung die entsprechende Abwassermenge aufnehmen können. Wenn das Abwasser zu langsam abläuft, kann die Ablaufzeit während des Programmablaufs in der Steuerung des Reinigungsgeräts verlängert werden. Installieren Sie zusätzlich eine Drosselung am Ablaufventil, z. B. durch ein Reduzierstück oder Ablaufblenden.

Ablaufventil (DV)

Der Wasserablauf durch das Ablaufventil funktioniert durch Schwerkraft.

Unterhalb des Reinigungsgeräts werden zwei Kernlochbohrungen für das Abwasser und den Ablauf der Bodenwanne benötigt. Die Anschlussleitungen DN 50 müssen lotrecht mit leichtem Bogen in Fließrichtung an die Sammelleitung angeschlossen sein. Die Anschlussleitungen müssen bündig mit der Oberkante des fertigen Fußbodens abschließen.

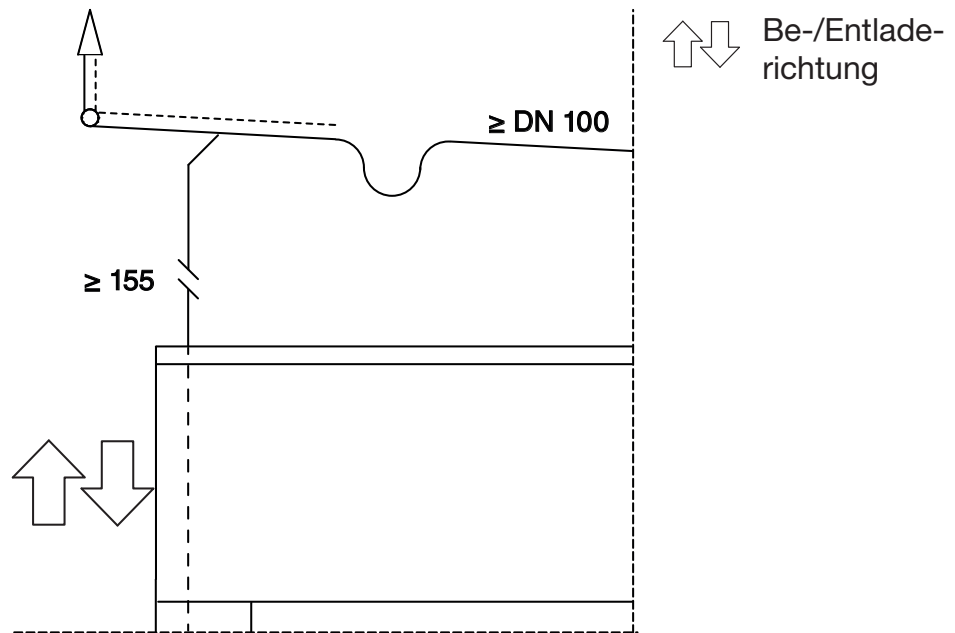


Detail-Vorderansicht Sockelbereich

Sie benötigen ein zusätzliches Abflussrohr von der Länge „Sockelhöhe + 45 mm“, um den Wasserablauf des Reinigungsgeräts mit der Anschlussleitung zu verbinden.

Ablaufpumpe (DP)
(optional)

Das Reinigungsgerät kann mit einer Ablaufpumpe ausgestattet werden. Die Ablaufpumpe pumpt das Abwasser zu einem Bodenablauf oder einer Abwasserleitung an der Decke. Die maximale Abpumphöhe beträgt 3000 mm.



Detail-Vorderansicht Aufsatzverkleidung

Abwasserleitung an der Decke:

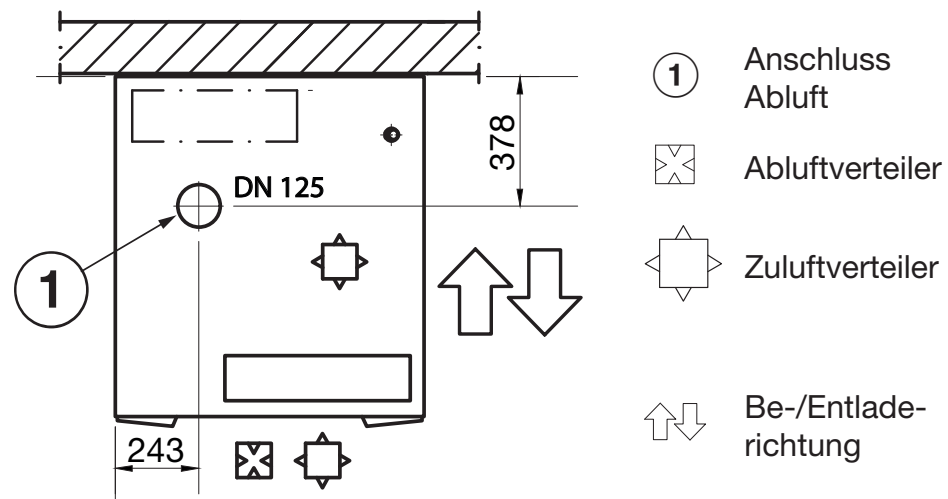
Der Ablaufschlauch befindet sich von der Beladeseite aus gesehen an der linken Seite des Reinigungsgeräts. Der Ablaufschlauch lässt sich ca. 600 mm aus der Aufsatzverkleidung herausziehen.

Bodenablauf:

Der Ablaufschlauch muss innerhalb des Reinigungsgeräts in einem Bogen verlegt werden, damit das Abwasser nicht zurücklaufen kann. Die minimale Abpumphöhe beträgt 200 mm, oberhalb des Rückschlagventils im Reinigungsgerät gemessen.

Abluftanschluss

Das Reinigungsgerät muss an eine Lüftungs- oder Klimaanlage angeschlossen werden. Während des Betriebs wird pro Reinigungsgerät für den Abluftanschluss ein permanenter Volumenstrom von $350 \text{ m}^3/\text{h}$ benötigt. Entsprechend der Abluftmenge muss Zuluft über die Raumlufttechnik oberhalb der Aufsatzverkleidung (TC) zugeführt werden. Bei fehlender Zuluftleitung muss eine Aufsatzverkleidung mit Belüftungsschlitzen auf der Beladeseite verwendet werden.



Draufsicht Aufsatzverkleidung (TC)

Bei Anschluss an eine Klimaanlage muss ein Dampfkondensator vorgeschaltet sein, um die Abluft zu entfeuchten.

Bei Anschluss an eine Absauganlage mit Entlüftung ins Freie benötigen Sie keinen Dampfkondensator.

Installieren Sie die Abluftleitung mit Gefälle in Richtung Abluftstrom, damit das Kondensat nicht in das Reinigungsgerät zurücklaufen kann. Entwässern Sie die Kondensatleitung an der tiefsten Stelle. Installieren Sie möglichst für jedes Reinigungsgerät eine eigene Abluftleitung.

Wenn die Abluftleitungen mehrerer Reinigungsgeräte zusammengelegt werden, muss die Leistung der Abluftanlage vor Ort dem Volumenstrom entsprechend berechnet und ausgelegt werden.

Die während des Betriebs abgegebene Wärme muss über die Raumlufttechnik abgeführt werden.

Dampfkondensator (optional)

Wenn die Abluftleitung des Reinigungsgeräts an eine Klimaanlage angeschlossen wird, muss ein Dampfkondensator vorgeschaltet werden, um die Abluft zu entfeuchten.

Der Dampfkondensator muss in Verbindung mit einem Trocknungsaggregat betrieben werden.

Installieren Sie kundenseitig Absperrventile in dem Wasserzulauf des Dampfkondensators.

Die Absperrventile müssen nach der Geräteinstallation zugänglich sein.

Dampfkondensator (SC)

Der Dampfkondensator (SC) kann an Kaltwasser oder einen kundenseitigen Kühlkreislauf angeschlossen werden.

Anschluss an Kaltwasser

Für den Wasserzulauf des Dampfkondensators benötigen Sie einen kundenseitigen Kaltwasseranschluss. Der Anschlussschlauch hat einen Innendurchmesser von 13 mm.

Aus dem Dampfkondensator wird das Wasser über eine freie Fließstrecke in den Wasserablauf des Reinigungsgeräts geleitet.

Anschluss an einen Kühlkreislauf

Um den Dampfkondensator mit dem Kühlkreislauf zu verbinden, benötigen Sie Regulierventile 3/4" und einen Umbausatz mit zwei Verbindungsschläuchen (nachkaufbares Zubehör). Die Verbindungsschläuche haben einen Innendurchmesser von 13 mm und eine Länge von 2000 mm.

Die mit dem Reinigungsgerät gelieferten Magnetventile und die freie Fließstrecke werden nicht verwendet.

Anschlussmodul

Das Reinigungsgerät ist mit einem Anschlussmodul ausgestattet, mit dessen potentialfreien Ein- und Ausgängen Betriebszustände abgefragt und externe Komponenten angesteuert werden können. Das Anschlussmodul enthält 3 Stecker, Stecker 5 (gelb) mit 4 Eingängen, Stecker 6 (grün) mit 5 Ausgängen und Stecker 7 (rot) mit 4 Ausgängen.

Die Belegung der Eingänge ist fest vorgegeben. Die Spannung an den Eingängen muss AC 200–240 V betragen.

Die Belegung der Ausgänge kann eingestellt werden, siehe Tabelle „Mögliche Belegung der potentialfreien Ausgänge“. Die Spannung an den Ausgängen eines Steckers kann entweder DC 12–24 V oder AC 200–240 V betragen.

An den Ausgängen innerhalb eines Steckers darf nur dieselbe Spannung genutzt werden.

Beschädigung der Relaiskontakte

Die Ausgänge am Anschlussmodul dürfen mit maximal 1 A belastet werden, um die Relaiskontakte nicht zu beschädigen.

Bringen Sie externe Koppelrelais oder Schütze an, wenn an den Ausgängen des Anschlussmoduls größere Leistungen geschaltet werden.

Eingänge

- Spitzenlastabschaltung der Elektroheizung
- Füllstandskontrolle für die externen Dosierbehälter
- Dosierkontrolle für die externen Dosierpumpen
- Externer Meldetext

potentialfreie Ausgänge

Parameter	Der Kontakt wird angesteuert, ...
aus	–
Trocknung aktiv	wenn das Trocknungsaggregat aktiv ist
Programm läuft	während ein Programm läuft
Betrieb	während die Maschine eingeschaltet ist
Störung	wenn eine Störung vorliegt.
Status Tür Beladeseite	während die Tür auf der Beladeseite geöffnet wird
Status Tür Entladeseite	während die Tür auf der Entladeseite geöffnet wird
Programm beendet	zwischen Programmende und dem Öffnen der Tür
Pause mit Spülen	wenn im Programmabschnitt Pause der Wassereinlauf aktiv ist
Ablauf Standard	während im Programmablauf der Wasserablauf Standard aktiv ist
Ablauf Recycling	während im Programmablauf der Wasserablauf Recycling aktiv ist
Ventil kalt	während des Wassereinlaufs durch das eingestellte Ventil
Ventil warm	
VE kalt	
VE warm	
Ventil kalt verzögert	während des Wassereinlaufs durch das eingestellte Ventil, a. verzögert um die eingestellte „Verzögerungszeit Wassereinl. Beginn“ b. vorgelagert um die eingestellte „Verzögerungszeit Wassereinl. Ende“
Ventil warm verzögert	
VE kalt verzögert	
VE warm verzögert	
DOS 7 extern	als Signal für die externe Dosierpumpe 7
DOS 8 extern	als Signal für die externe Dosierpumpe 8
DOS 9 extern	als Signal für die externe Dosierpumpe 9
DOS 10 extern	als Signal für die externe Dosierpumpe 10
Ansteuerung DOS 1	während die Dosierpumpe 1 aktiv ist
Ansteuerung DOS 2	während die Dosierpumpe 2 aktiv ist
Ansteuerung DOS 3	während die Dosierpumpe 3 aktiv ist
Ansteuerung DOS 4	während die Dosierpumpe 4 aktiv ist
Ansteuerung DOS 5	während die Dosierpumpe 5 aktiv ist
Ansteuerung DOS 6	während die Dosierpumpe 6 aktiv ist
Externer Kontakt Wasserablauf	wenn während des Wasserablaufs der Parameter „Externer Kontakt Wasserablauf“ aktiv ist

de - Technische Daten

Maße

Höhe inklusive Sockel	1770 mm
Höhe inklusive Sockel und Aufsatzverkleidung	2495 mm
Breite	900 mm
Tiefe	990 mm

Gewicht

Variante	PLW 8615 EL
Nettogewicht inklusive Sockel und Aufsatzverkleidung	452 kg
Nettogewicht plus EL/S, DU, SC, CT	624 kg
Betriebsgewicht max.	800 kg
größte Einzellast max. (Fuß 5 cm ²)	1308 N
Flächenlast (Deckentragfähigkeit) max.	8,8 kN/m ²

Ausstattungsoptionen

Dampf-Elektroheizung (EL/S)	5 kg
Trocknungsaggregat (DU)	115 kg
Dampfkondensator (SC)	52 kg
Combi-Tank (CT)	13,5 kg

Elektroanschluss

Spannung	3 AC 230 V
Frequenz	50 Hz
Absicherung	3 x 63 A
Heizleistung	18 kW
Gesamtanschluss	20 kW
Netzanschlussleitung Querschnitt	4 x 16
Netzanschlussleitung kundenseitig, Länge innerhalb TC	1,5 m
Anschluss	Netzanschlusskasten

Dual beheizte Reinigungsgeräte in der Aufheizart „Dampf“ (optional)

Absicherung	3 x 30 A
Gesamtanschluss	10 kW

Dampfanschluss (optional)

Qualität	Industriedampf trocken
Dampfdruck (Überdruck)	250–1000 kPa
Auslegeleistung für Dampf- und Kondensatleitung	50 kg/h
Dampfleitung, kundenseitig mit Absperrventil, Außengewinde flächendichtend	3/4"
Kondensatleitung, kundenseitig mit Absperrventil, Außengewinde flächendichtend	1/2"

Druckluftanschluss

Druckluft technisch	ISO 8573-1: Klasse 4
Druck	600–800 kPa
Auslegeleistung	5 l/min
Anschluss kundenseitig mit Absperrventil und Kupplungsdose mit Schnellverschluss ♀	1/2"

Wasserzulauf

Wasseranschlüsse	
- Kaltwasser	2
- Warmwasser	1
- VE-Wasser	2
Wassertemperatur	
- Kaltwasser	5–20 °C
- Warmwasser	5–65 °C
- VE-Wasser	5–65 °C
Anschluss kundenseitig mit Absperrventil Außengewinde flächendichtend	3/4"
Wasseranschlussdruck	200–1000 kPa
Volumenstrom	14 l/min
Wasserhärte maximal	0,710 mmol/l/4 °dH
VE-Wasser	
empfohlene Leitfähigkeit	<15 µS/cm
Chloridgehalt	<100 mg/l
pH-Wert	5–8
Dampfkondensator (optional)	
Wassertemperatur	5–20 °C
Anschluss kundenseitig mit Absperrventil, Außengewinde flächendichtend	3/4"

de - Technische Daten

Wasserablauf

Ablaufventil (DV)

Wassertemperatur max.	94 °C
Volumenstrom kurzzeitig max.	162 l/min
Abwasseranschluss kundenseitig für das Gerät	DN 50
Abwasseranschluss kundenseitig für die Bodenwanne	DN 50
Abwasserleitung	≥ DN 100

Ablaufpumpe (DP) (optional)

Wassertemperatur max.	94 °C
Volumenstrom kurzzeitig max.	162 l/min
Abpumphöhe min.	200 mm
Abpumphöhe max.	3000 mm
Schlauchinnendurchmesser (Ø)	22 mm
Abwasserleitung	≥ DN 100

Kühlkreislauf* (optional)

Kühlleistung	3,5 kW
Spreizung	6/12 °C
Anschlussdruck max.	800 kPa
Druckverlust im Dampfkondensator	25 kPa

* in Verbindung mit einem Dampfkondensator

Abluft

Abluftanschluss	DN 125
Volumenstrom im Betrieb	350 m ³ /h *
Temperatur mit Dampfkondensator ohne Dampfkondensator	45–48 °C 70–95 °C
relative Luftfeuchte mit Dampfkondensator ohne Dampfkondensator	65–100 % 80–100 %

* Die entsprechende Zuluftmenge muss innerhalb der Aufsatzverkleidung über die Raumlufttechnik zugeführt werden, alternativ ist bei fehlender Zuluftleitung eine Aufsatzverkleidung mit Belüftungsschlitzen auf der Beladeseite erhältlich.

Betriebsbedingungen

Umgebungstemperatur	5–40 °C
Relative Luftfeuchte:	
minimal	10 %
maximal für Temperaturen bis 31 °C	80 %
linear abnehmend für Temperaturen bis 40 °C	50 %
Höhe über NN bis maximal	1500 m

Emissionswerte

Wärmeabgabe

Be-/Entladeseite	600 W
Spülgut nach dem Entladen	1400 W

Schalldruckpegel

Schalldruckpegel LpA im Reinigen und Trocknen	<65 dB(A) re 20 µPa
---	---------------------

Lager- und Transportbedingungen

Umgebungstemperatur	-20 – +60 °C
Relative Luftfeuchte	10–85 %
Luftdruck	500–1060 hPa
Maximale Bodenbelastung Transportweg	6 kN

Einbringmaße inklusive Transportpalette

Höhe	1960 mm
Breite	1000 mm
Tiefe	1130 mm

fr - Table des matières

Consigne pour le schéma d'installation	25
Dimensions de l'appareil	26
Consignes d'installation	28
Installation	28
Socle (FP)	28
Socle roulant (RP).....	28
Habillage (TC)	28
Habillage côté client	28
Installation en linéaire	28
Câbles d'alimentation.....	29
Zone d'installation côté client	29
Raccordements de l'habillage (TC)	30
Raccordement électrique	31
Champ rotatif à droite	31
Raccordement vapeur (en option).....	32
Raccordement à l'air comprimé	32
Raccordement secteur	33
Protocoles de réseau.....	33
Raccordement à l'eau	34
Arrivée d'eau	34
Vidange	35
Raccord d'évacuation	37
Condenseur de vapeur (option).....	38
Condenseur vapeur (SC)	38
Module de raccordement	39
Entrées	39
Sorties libres de potentiel.....	40
Caractéristiques techniques	41
Dimensions.....	41
Poids.....	41
Raccordement électrique	41
Raccordement vapeur (en option).....	42
Raccordement à l'air comprimé	42
Arrivée d'eau	43
Vidange	44
Circuit de refroidissement* (en option)	44
Évacuation d'air.....	44
Conditions de fonctionnement	45
Valeurs d'émissions.....	45
Émission de chaleur	45
Niveau de pression acoustique	45
Conditions de transport et de stockage.....	45

fr - Consigne pour le schéma d'installation

Pour une installation et une mise en service en toute sécurité du laveur-désinfecteur, lisez le schéma d'implantation, la documentation de service, le schéma de montage, le mode d'emploi et le manuel de programmation.

Ce schéma d'implantation décrit les dimensions du laveur-désinfecteur, les données techniques et les conditions d'installation requises sur place par le client.

Le présent schéma d'installation désigne le laveur-désinfecteur comme laveur.

Les dimensions des illustrations sont indiquées en mm. Les écarts de dimensions sont marqués en conséquence.

L'équipement des laveurs dépend de la variante et peut être complété par des options supplémentaires. Le schéma d'installation décrit l'équipement maximal.

Des raccordements individuels ne sont pas nécessaires pour chaque variante d'équipement, par exemple un raccordement de vapeur ou d'eau froide pour le condenseur vapeur.

Options d'équipement

CT	Réservoir mixte
DP	Pompe de vidange
DU 900	Dispositif de séchage et habillage
DU 900 RV	Dispositif de séchage et habillage avec fentes d'aération
DV	Vanne de vidange
EL	Chauffage électrique
EL/S	Chauffage vapeur/électrique
FP 900	Socle
RP 900	Socle roulant
SC	Condenseur vapeur
TC 900	Habillage

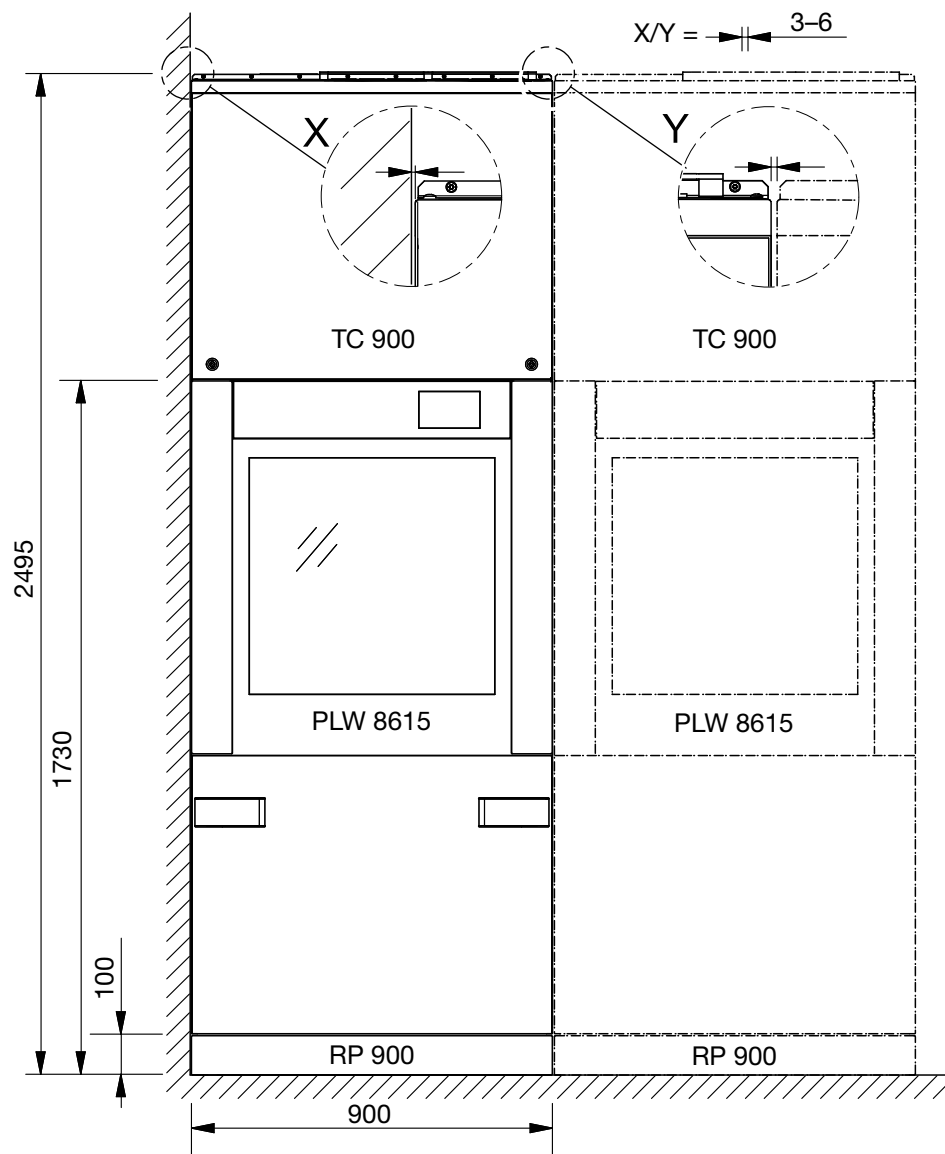
Autorisation d'installation

Le laveur ne doit être installé et mis en service que par le service après-vente Miele ou un technicien habilité et qualifié.

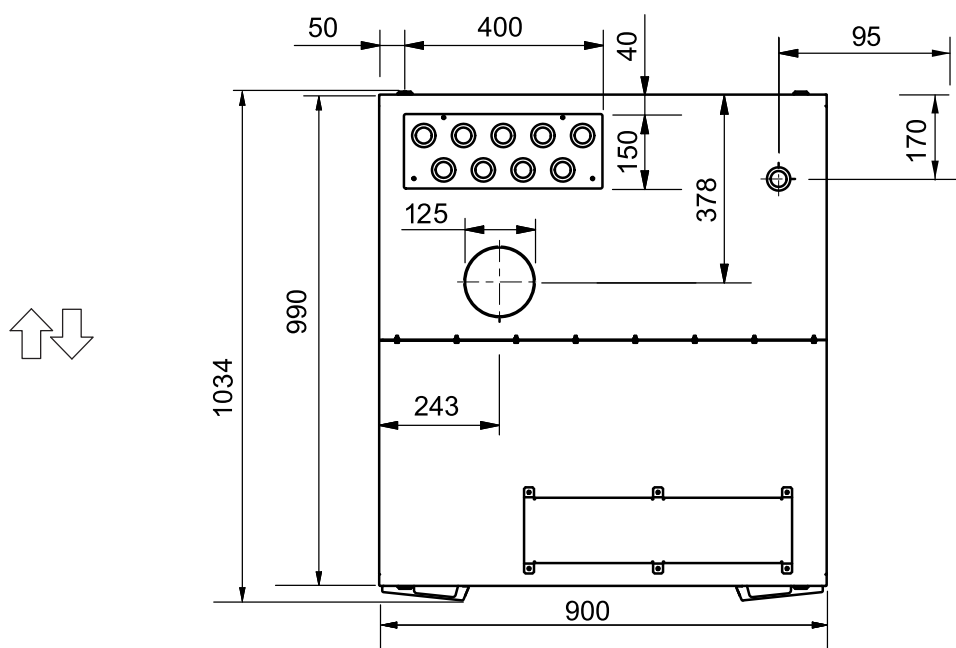
Les installations doivent être réalisées conformément aux règlements, principes juridiques, règlements de prévention des accidents et normes en vigueur.

fr - Dimensions de l'appareil

Vue de face

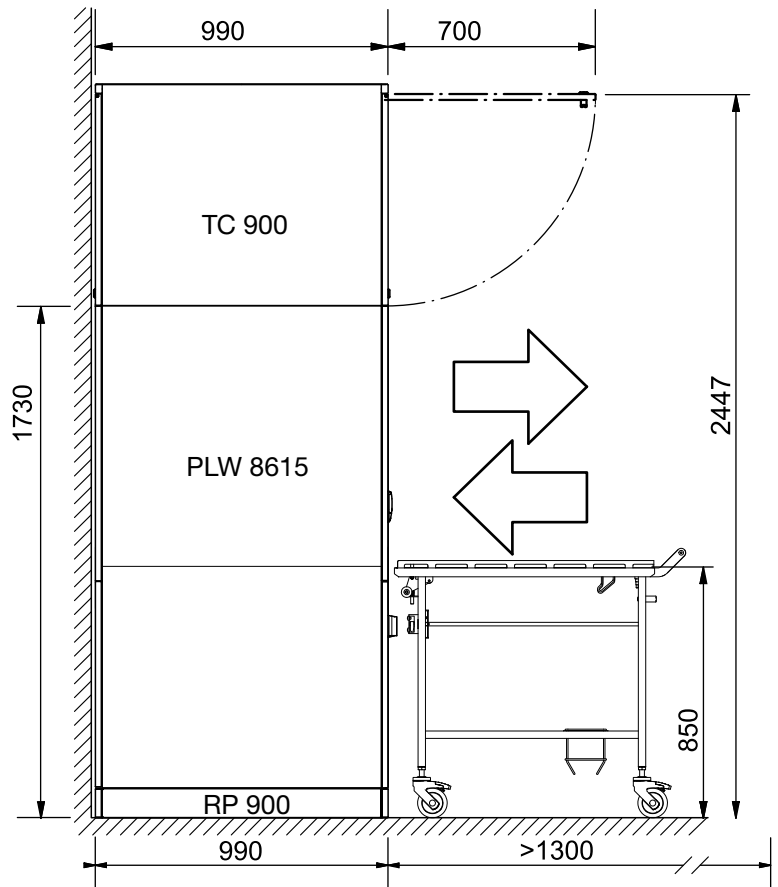


Vue du dessus de l'habillage (TC)

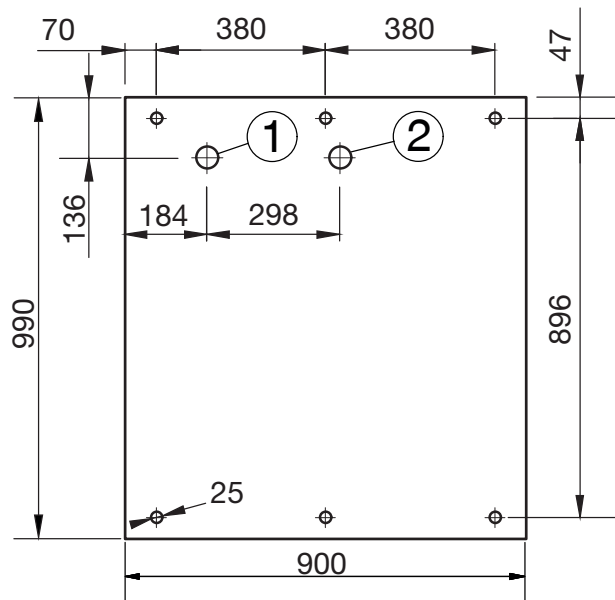


fr - Dimensions de l'appareil

Vue latérale



Vue de dessus socle (FP)



① Vidange bac collecteur



Sens du chargement/ déchargement

② Vidange

Installation

Socle (FP) Un socle est nécessaire pour la mise en place du laveur. Le socle est équipé de pieds réglables en hauteur et d'un bac de récupération, par exemple pour l'eau de condensation.

Socle roulant (RP) Si le laveur est placé dos au mur, il doit être installé sur un socle roulant. En cas de maintenance ou de service, le laveur peut être écarté du mur à l'aide du socle roulant.

Le laveur doit être équipé d'une pompe de vidange (option) afin de pouvoir être déplacée avec le socle roulant.

Habillage (TC) L'habillage (TC) permet d'accéder aux équipements techniques situés au-dessus de la cuve de lavage, par exemple aux dispositifs de séchage, à des fins de maintenance et de service. Une hauteur libre d'au moins 2,62 m est nécessaire pour pouvoir placer l'habillage pré-assemblé sur le laveur. Pour une hauteur libre comprise entre 2,50 m et 2,62 m, l'habillage doit être retiré. Les différentes pièces sont réassemblées sur le laveur puis rivetées à nouveau.

Montez le cache prévu à cet effet sur l'habillage à l'aide de douilles étanches à l'eau. En cas de fuite des robinets d'arrêt ou des raccords à vis, le cache empêche l'eau de pénétrer dans le laveur.

Habillage côté client Installez un habillage côté installation avec des trappes d'inspection depuis l'habillage jusqu'au plafond. Les câbles d'alimentation sont accessibles du côté du déchargement du laveur.

Installation en linéaire Plusieurs laveurs peuvent être placés l'un à côté de l'autre dans un linéaire. Un joint de 3-6 mm est nécessaire entre deux laveurs ou un laveur et une paroi de séparation. Les socles des laveurs peuvent être raccordés.

Câbles d'alimentation.

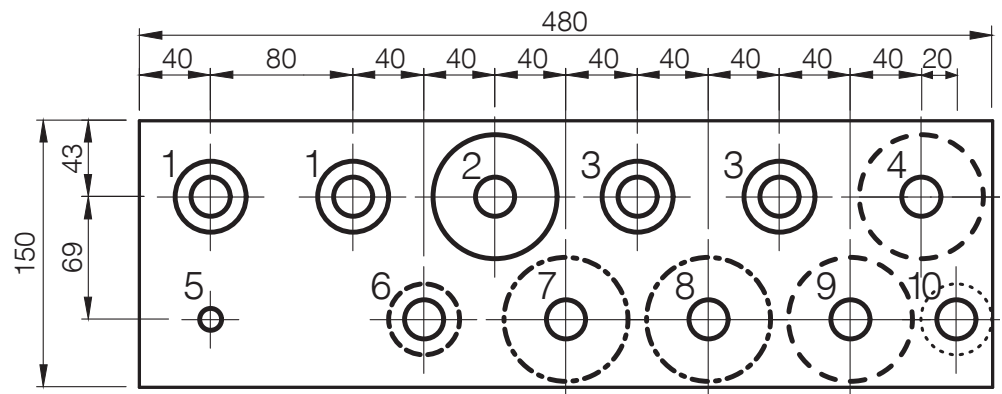
Les raccords des câbles d'alimentation sont situés sur le laveur au-dessus de l'habillage.

Les câbles d'alimentation côté client et le raccord d'évacuation d'air doivent se terminer à une hauteur de 2650 mm au-dessus du bord supérieur du sol fini afin que l'habillage (TC) puisse être monté sur le laveur.

Une hauteur de 2800 mm est recommandée pour les conduites d'alimentation de la deuxième rangée de la zone d'installation afin que les robinets d'arrêt soient plus facilement accessibles.

Zone d'installation côté client

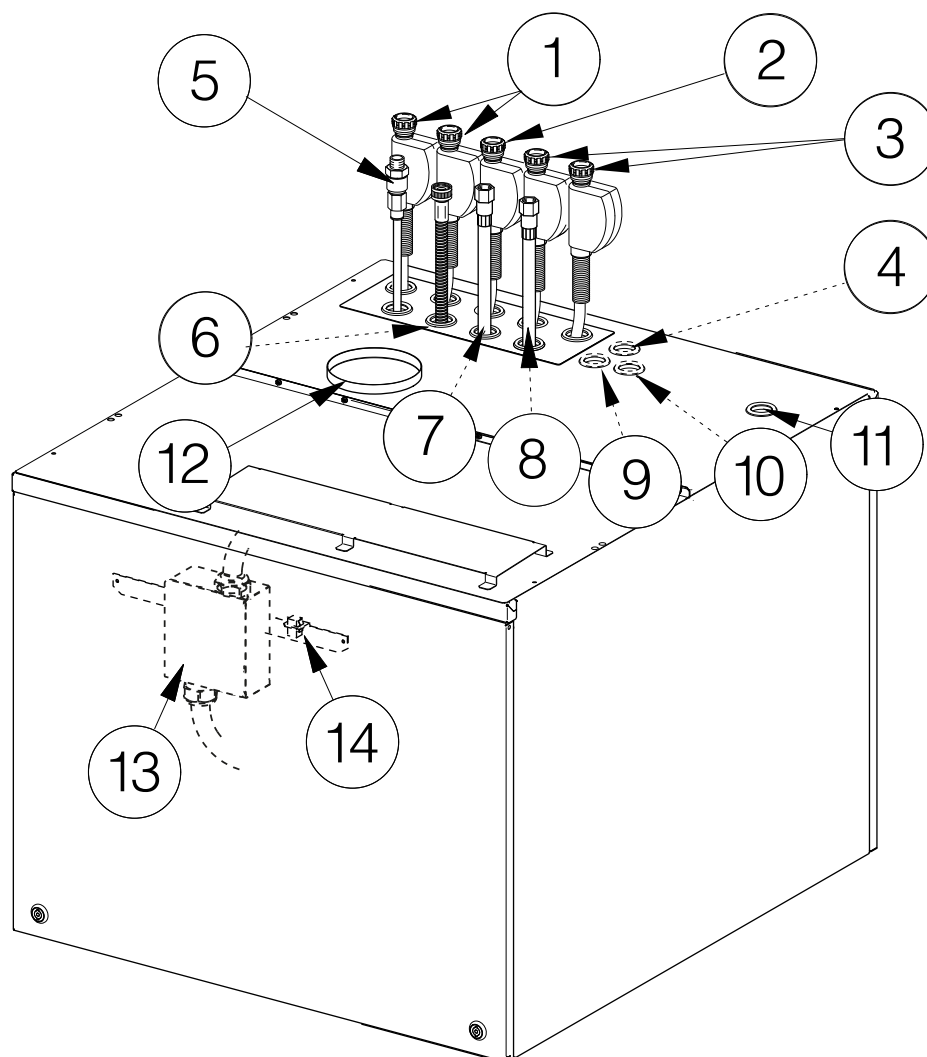
Les câbles d'alimentation côté client doivent se trouver au-dessus du laveur. La zone d'installation doit avoir au moins les dimensions 480 x 150 mm :



- ① 2 x eau déminéralisée
- ② 1 x eau chaude
- ③ 2 x eau froide
- ④ Débit circuit de refroidissement (en option)
- ⑤ Air comprimé, technique
- ⑥ Condenseur de vapeur pour arrivée d'eau froide (en option)
- ⑦ Câble d'alimentation vapeur (en option)
- ⑧ Conduite de condensat vapeur (en option)
- ⑨ Retour circuit de refroidissement (en option)
- ⑩ Conduite d'évacuation pompe de vidange (en option)

fr - Consignes d'installation

Raccordements de l'habillage (TC) Les câbles suivants sont acheminés en dehors de la zone d'installation à travers le cache du laveur :



- ⑪ Réalisation pour :
 - Câble d'alimentation électrique
 - Câble de données
 - Liaison équipotentielle (en option)
 - Tension externe pour les contacts libres de potentiel du module de raccordement (en option).
 - Câbles vers les contacts libres de potentiel du module de raccordement (en option)
- ⑫ Conduite d'évacuation
- ⑬ Boîtier de raccordement du câble d'alimentation électrique
- ⑭ Fiche Ethernet câble de données

- ① à ⑩ voir « zone d'installation côté client »

Raccordement électrique

Toutes les interventions concernant le raccordement électrique doivent exclusivement être effectuées par le service après-vente Miele ou un électricien qualifié.

L'installation du laveur doit être conforme à la catégorie de mesure CAT II selon CEI 61010-1.

Le raccordement électrique du laveur se fait par le haut. Vous devez disposer d'un câble de raccordement au réseau d'une longueur minimale de 1500 mm à l'intérieur de l'habillage.

La tension du réseau peut fluctuer de ± 10 % maximum autour de la tension nominale.

Raccordement réseau

Le boîtier de raccordement pour le raccordement électrique se trouve à l'intérieur de l'habillage. Le câble de raccordement au réseau doit être connecté au bornier de la boîte à bornes par le client.

Installez sur place chez le client un interrupteur principal avec coupure de l'alimentation électrique sur tous les pôles. L'interrupteur principal doit avoir une ouverture de contact d'au moins 3 mm.

L'interrupteur principal doit rester accessible après l'installation. Un contrôle de sécurité électrique (ex. : maintenance) pourra ainsi être effectué sans problème.

Posez le câble de raccordement au réseau à l'abri des influences thermiques.

Disjoncteur (RCD)

Pour plus de sécurité, il est impérativement conseillé de monter un disjoncteur différentiel de type B avec courant de déclenchement à 30 mA (DIN EN 61008) en amont de chaque laveur.

Le disjoncteur différentiel avec courant de déclenchement doit être installé de manière à être facilement accessible.

Champ rotatif à droite

Connectez le laveur en phase avec le champ tournant dans le sens des aiguilles d'une montre. Le champ tournant dans le sens des aiguilles d'une montre détermine le sens de rotation des entraînements motorisés du laveur.

Liaison équipotentielle

Le laveur est préparé pour la compensation de potentiel. La vis de connexion (M 8) est située du côté du chargement, au-dessus de la porte de levage.

Etablissez une liaison équipotentielle, côté client.

Raccordement vapeur (en option)

Les laveurs à double chauffage avec vapeur et chauffage électrique (EL/S) doivent être raccordés à la vapeur industrielle sèche. Les tuyaux pour la vapeur et le condensat peuvent être retirés à environ 300 mm de l'habillage.

Du côté du client, un robinet d'arrêt, un collecteur d'impuretés et une vidange doivent être installés sur la conduite de vapeur.

Pour éviter les chocs dans les conduites de condensats froids lors de la mise en route du laveur, installez un clapet anti-retour directement après le séparateur de condensats, côté client.

Les raccords du côté du client nécessitent les filetages mâles suivants se terminant par un joint de surface :

- Câble d'alimentation vapeur 3/4"
- Évacuation des condensats 1/2"

Installez des robinets d'arrêt pour les conduites de vapeur et de condensat du côté du client.

Les robinets d'arrêt doivent rester accessibles après l'installation.

Raccordement à l'air comprimé

De l'air comprimé technique sans huile est nécessaire pour la commande de la porte du laveur.

Dans les laveurs avec raccordement à la vapeur, l'air comprimé technique est en outre nécessaire pour réguler les vannes de vapeur.

Pour le raccordement, le client doit disposer d'un robinet d'arrêt et d'un raccord femelle 1/2" à fermeture rapide.

Les tuyaux d'air comprimé peuvent être retirés à environ 900 mm de l'habillage.

Raccordement secteur

Le laveur est équipé d'une interface Ethernet. La connexion réseau RJ45 est située à l'intérieur de l'habillage, au-dessus de la cuve. Une connexion réseau au-dessus du laveur est nécessaire du côté du client. Lorsque vous posez le câble réseau et la connexion électrique en parallèle, vous avez besoin de 1500 mm de longueur de câble à l'intérieur de l'habillage. Utilisez un câble réseau de type CAT5 ou supérieur.

⚠ Risque sanitaire en cas d'accès non-authorized.

Un accès non-authorized au réseau peut permettre de modifier les réglages du laveur, par ex. les paramètres de désinfection ou de dosage des produits chimiques.

N'autorisez en aucun cas l'accès au laveur par Internet ou via des réseaux publics ou non vérifiés. Excluez également les connexions directes ou indirectes, notamment via redirection de port.

Les adresses IP allant de 192.168.10.1 à 192.168.10.255 sont réservées au service après-vente ! Ne les utilisez jamais dans votre réseau interne !

1. Raccordez exclusivement le laveur à une instance de réseau séparée qui remplit l'une des conditions suivantes :
 - l'instance doit être séparée physiquement d'autres instances du réseau
 - son accès doit être limité par un pare-feu ou via les paramètres du routeur
2. L'accès à l'instance de réseau séparée doit se limiter au personnel prévu pour utiliser le laveur !
3. Sécurisez les systèmes connectés au laveur avec un mot de passe pertinent.
4. Configurez l'interface Ethernet.

Les connexions réseau et les appareils connectés doivent être conformes à la norme IEC 62368-1.

Protocoles de réseau

Le laveur prend en charge les protocoles de réseau suivants :

Protocoles de réseau	Description	Port
DHCPv4	Attribution d'adresses dynamique IPv4	68/UDP
DHCPv6	Attribution d'adresses dynamique IPv6	546/UDP
HTTPS	Interface web pour paramétrer le laveur	443/TCP

Les protocoles ICMPv4 et ICMPv6 sont également pris en charge.

Raccordement à l'eau

Arrivée d'eau

Ne raccordez le laveur qu'à un réseau de tuyaux complètement purgé.
Une pression brièvement plus élevée peut endommager des composants du laveur.

La qualité de l'entrée d'eau doit correspondre aux spécifications de l'eau potable du pays dans lequel le laveur est en fonctionnement.

Le laveur doit être raccordé à l'eau froide, chaude et déminéralisée. Les tuyaux d'arrivée d'eau peuvent être retirés à environ 900 mm de l'habillage. Les raccords du côté du client nécessitent les filetages mâles suivants se terminant par un joint de surface 3/4". Installez des robinets d'arrêt côté client pour les tuyaux d'arrivée d'eau.

Les robinets d'arrêt doivent rester accessibles après l'installation.

Directive pour l'Allemagne et la Suisse

En raison des réglementations nationales relatives à la protection de l'eau potable, les clapets anti-retour joints doivent être montés sur les raccords d'eau froide et chaude entre le robinet d'arrêt et le tuyau d'alimentation en eau.

Vissez un clapet anti-retour au robinet d'arrêt. Vissez pour terminer le tuyau d'arrivée d'eau avec le système Aquasécurité sur le filetage du clapet anti-retour.

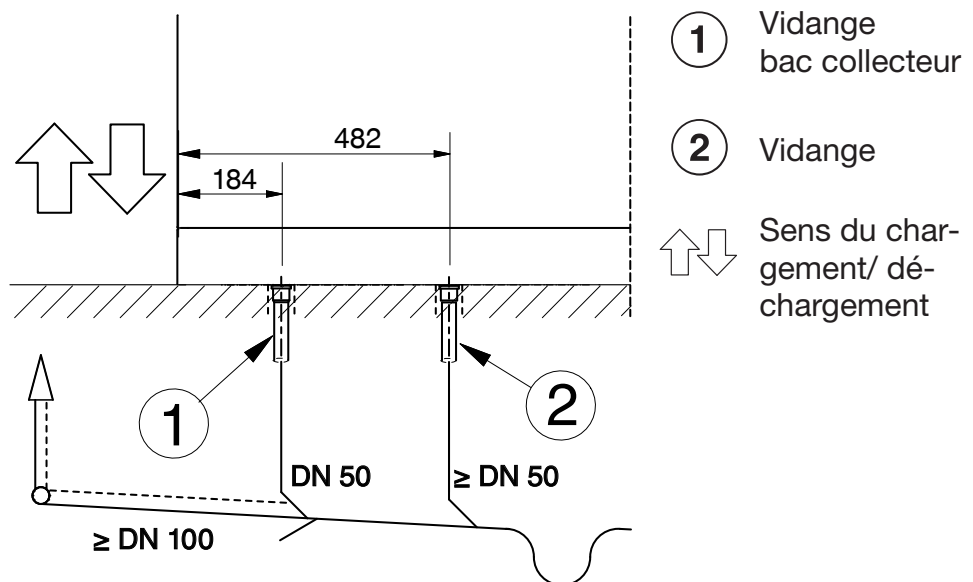
Vidange

Les eaux usées doivent être récupérées par un conduit collecteur \geq DN 100 de dimensions appropriées avec une pente. Les conduites d'eaux usées doivent être résistantes à la température jusqu'à 94 °C au moins. Montez un siphon côté client.

Si plusieurs laveurs sont installés en série, le conduit collecteur doit pouvoir accueillir la quantité correspondante d'eaux usées. Si les eaux usées s'écoulent trop lentement, il est possible de prolonger le temps d'écoulement pendant le déroulement du programme dans la commande du laveur. Installez un système de réduction supplémentaire, par ex. bandeaux de vidange ou raccord réducteur, sur le clapet de vidange.

Vanne de vidange (DV)

L'évacuation de l'eau par la vanne de vidange fonctionne par gravité. Deux trous de forage sont nécessaires sous le laveur pour les eaux usées et la vidange du bac collecteur. Les tuyaux de raccordement DN 50 doivent être raccordés au conduit collecteur verticalement avec une légère courbure dans le sens de l'écoulement. Les câbles de raccordement doivent affleurer le bord supérieur du sol fini.



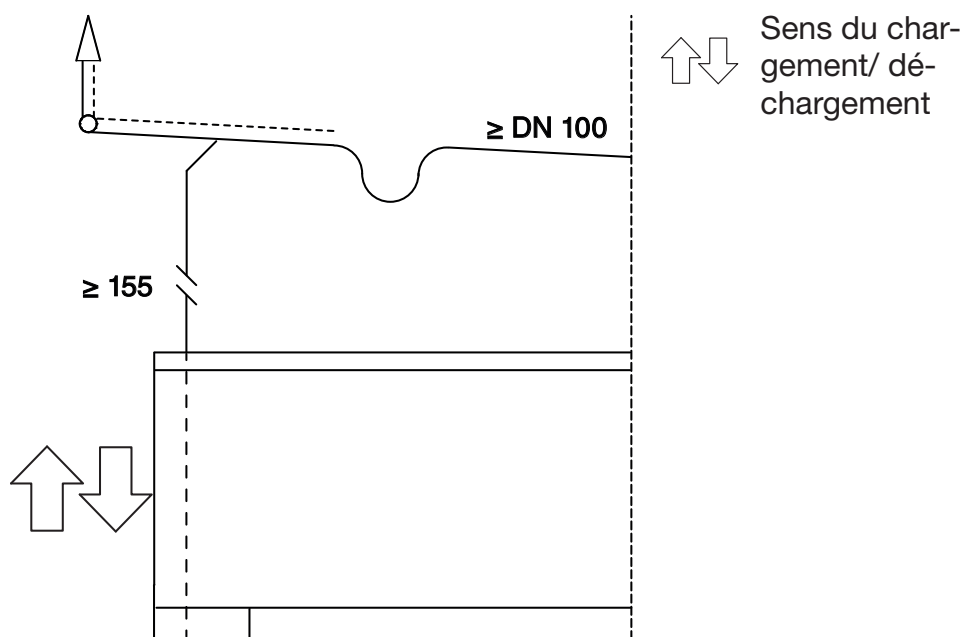
Vue de face détaillée zone de socle

Vous avez besoin d'un tuyau d'évacuation supplémentaire de la longueur « hauteur du socle + 45 mm » pour relier l'évacuation de l'eau du laveur au câble d'alimentation.

fr - Consignes d'installation

Pompe de vidange (DP) (en option)

Le laveur peut être équipé d'une pompe de vidange. La pompe de vidange pompe les eaux usées vers une vidange au sol ou une conduite d'évacuation au plafond. La hauteur maximale de refoulement est de 3000 m.



Vue de face détaillée de l'habillage

Conduite d'évacuation au plafond :

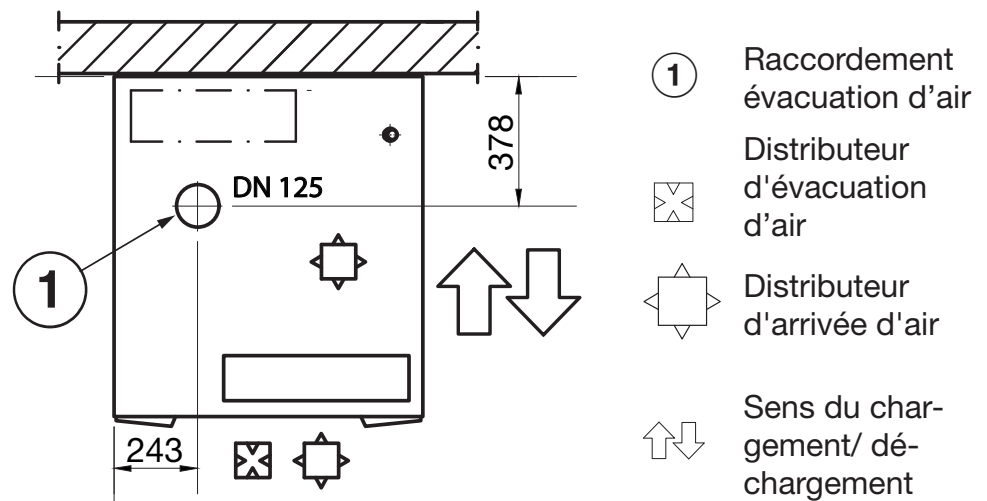
Le tuyau de vidange est situé sur le côté gauche du laveur, vu du côté du chargement. Le tuyau de vidange peut être retiré à environ 600 mm de l'habillage.

Vidange au sol :

Le tuyau de vidange doit être posé dans un coude à l'intérieur du laveur afin que l'eau usée ne puisse pas refluer. La hauteur minimale de vidange est de 200 mm, mesurée au-dessus du clapet anti-retour du laveur.

Raccord d'évacuation

Le laveur doit être raccordé à un système de ventilation ou de climatisation. Pendant le fonctionnement, un débit permanent de $350 \text{ m}^3/\text{h}$ est nécessaire par laveur pour le raccord d'évacuation d'air. En fonction du volume d'air évacué, l'air d'alimentation doit être fourni par le système de ventilation de la pièce au-dessus de l'habillage. S'il n'y a pas de conduit d'air d'alimentation, il faut utiliser un habillage avec des fentes de ventilation du côté du chargement.



Vue du dessus de l'habillage (TC)

En cas de raccordement à un système de climatisation, un condenseur vapeur doit être raccordé en amont afin de déshumidifier l'air évacué.

Lors de raccordement à un système d'extraction avec purge à l'air libre, vous n'avez pas besoin de condenseur vapeur.

Installez la conduite d'évacuation d'air avec une pente dans le sens du flux d'air évacué afin que le condensat ne puisse pas retourner dans le laveur. Déshumidifiez la conduite de condensats au point le plus profond.

Si possible, installez un conduit d'évacuation séparé pour chaque laveur.

Si les conduites d'air vicié de plusieurs laveurs sont combinées, la capacité du système d'air vicié doit être calculée et conçue sur place en fonction du débit volumique.

La chaleur dégagée pendant le fonctionnement doit être évacuée par le système de ventilation du local.

Condenseur de vapeur (option)

Si la conduite d'évacuation d'air du laveurs est raccordée à un système de climatisation, un condenseur vapeur doit être raccordé en amont pour déshumidifier l'air évacué.

Le condenseur vapeur doit être utilisé en association avec un dispositif de séchage.

Installez des robinets d'arrêt côté client dans l'entrée d'eau du condenseur vapeur.

Les robinets d'arrêt doivent rester accessibles après l'installation.

Condenseur vapeur (SC)

Le condenseur vapeur (SC) peut être raccordé à l'eau froide ou à un circuit de refroidissement du client.

Raccordement à l'eau froide

Pour l'alimentation en eau du condenseur vapeur, vous avez besoin d'un raccordement d'eau froide côté client. Le tuyau de raccordement a un diamètre intérieur de 13 mm.

Depuis le condensateur vapeur, l'eau est acheminée par une section à écoulement libre vers l'évacuation d'eau du laveur.

Raccordement à un circuit de refroidissement

Pour raccorder le condenseur vapeur au circuit de refroidissement, il faut des vannes de régulation 3/4" et un jeu d'adaptation avec deux tuyaux de raccordement (accessoires disponibles en option). Les tuyaux de raccordement ont un diamètre intérieur de 13 mm et une longueur de 2000 mm.

Les électrovannes et la section à écoulement libre fournies avec le laveur ne sont pas utilisées.

Module de raccordement

Le laveur est équipé d'un module de raccordement dont les entrées et sorties libres de potentiel permettent d'interroger les états de fonctionnement et de commander des composants externes. Le module de raccordement contient 3 connecteurs, le connecteur 5 (jaune) avec 4 entrées, le connecteur 6 (verte) avec 5 sorties et le connecteur 7 (rouge) avec 4 sorties.

L'affectation des entrées est prescrite de manière fixe. La tension aux entrées doit être de 200-240 V AC.

L'affectation des sorties peut être définie, voir le tableau « Affectation possible des sorties libres de potentiel ». La tension aux sorties d'une fiche peut être soit un courant continu de 12-24 V, soit un courant alternatif de 200-240 V.

Seule la même tension peut être utilisée sur les sorties d'un même connecteur.

Endommagement des contacts de relais

Les sorties du module de raccordement peuvent être chargées avec un maximum de 1 A afin de ne pas endommager les contacts des relais.

Posez des relais de couplage ou des contacteurs externes si les sorties du module de raccordement commutent des puissances plus élevées.

Entrées

- Arrêt en pic de charge du chauffage électrique
- Contrôle du niveau de remplissage pour les réservoirs de dosage externes
- Contrôle de dosage pour les pompes de dosage externes
- Message externe

fr - Consignes d'installation

Sorties libres de potentiel

Paramètres	Le contact est piloté ...
off	–
Séchage actif	lorsque le dispositif de séchage est activé
Programme en cours	alors qu'un programme est en cours
Fonctionnement	alors que la machine est en marche
Panne	si un défaut se produit.
Statut porte côté chargement	alors que la porte côté chargement est ouverte
Statut porte côté déchargem.	alors que la porte côté déchargement est ouverte
Programme terminé	entre la la fin du programme et l'ouverture de porte
Pause avec lavage	lorsque l'arrivée d'eau est active dans la phase de programme Pause
Vidange standard	lorsque le standard de vidange de l'eau est actif au cours du programme.
Vidange Recyclage	lorsque le recyclage de vidange de l'eau est actif au cours du programme.
Vanne froid	pendant la prise d'eau par la vanne de régulation
Vanne chaud	
ED froide	
ED chaude	
Vanne froid différé	pendant la prise d'eau par la vanne de régulation a. retardé par le réglage du « Départ différé entrée d'eau début » b. en amont par le réglage « Départ différé entrée d'eau fin »
Vanne chaud différé	
ED froide différé	
ED chaude différé	
DOS 7 externe	comme signal pour pompe de dosage externe 7
DOS 8 externe	comme signal pour pompe de dosage externe 8
DOS 9 externe	comme signal pour pompe de dosage externe 9
DOS 10 externe	comme signal pour pompe de dosage externe 10
Commande DOS 1	alors que la pompe de dosage 1 est activée
Commande DOS 2	alors que la pompe de dosage 2 est activée
Commande DOS 3	alors que la pompe de dosage 3 est activée
Commande DOS 4	alors que la pompe de dosage 4 est activée
Commande DOS 5	alors que la pompe de dosage 5 est activée
Commande DOS 6	alors que la pompe de dosage 6 est activée
Contact externe vidange	si lors de la vidage de l'eau, le paramètre « Contact externe vidange » est actif

Dimensions

Hauteur socle inclus	1770 mm
Hauteur y compris socle et habillage	2495 mm
Largeur	900 mm
Profondeur	990 mm

Poids

Variante	PLW 8615 EL
Poids net y compris socle et habillage	452 kg
Poids net plus EL/S, DU, SC, CT	624 kg
Poids en fonctionnement	800 kg
Plus grande charge unique max. (pied 5 cm ²)	1308 N
Charge de surface (capacité de charge du plafond) max.	8,8 kN/m ²

Options d'équipement

Chauffage électrique vapeur (EL/S)	5 kg
Dispositif de séchage (DU)	115 kg
Condenseur vapeur (SC)	52 kg
Réservoir mixte (CT)	13,5 kg

Raccordement électrique

Tension	3 AC 230 V
Fréquence	50 Hz
Fusible	3 x 63 A
Puissance de chauffe	18 kW
Puissance de raccordement totale	20 kW
Diamètre du câble d'alimentation électrique	4 x 16
Câble de raccordement au réseau côté client, longueur dans TC	1,5 m
Raccordement	Boîte de raccordement au réseau

Laveurs à chauffage double dans le type de chauffage « vapeur » (en option)

Fusible	3 x 30 A
Puissance de raccordement totale	10 kW

fr - Caractéristiques techniques

Raccordement vapeur (en option)

Qualité	Vapeur industrielle sèche
Pression de vapeur (surpression)	250–1000 kPa
Capacité d'aménagement de la conduite de vapeur et de condensat	50 kg/h
Conduite de vapeur, côté client, avec robinet d'arrêt, filetage extérieur, étanchéité de surface	3/4"
Conduite de condensat, côté client, avec robinet d'arrêt, filetage extérieur, étanchéité de surface	1/2"

Raccordement à l'air comprimé

Air comprimé, technique	ISO 8573-1 : classe 4
Pression	600–800 kPa
Valeur de dimensionnement	5 l/min
Raccordement, côté client avec robinet d'arrêt et raccord femelle 1/2" à fermeture rapide ♀	1/2"

Arrivée d'eau

Raccordements à l'eau	
- Eau froide	2
- Eau chaude	1
- Eau déminéralisée	2
Température de l'eau	
- Eau froide	5–20 °C
- Eau chaude	5–65 °C
- Eau déminéralisée	5–65 °C
Raccordement, côté client, avec robinet d'arrêt filetage extérieur, étanchéité de surface	3/4"
Pression de l'eau	200–1000 kPa
Débit volumique	14 l/min
Dureté de l'eau maximale	0,710 mmol/l/4 °dH
Eau déminéralisée	
Conductivité conseillée	<15 µS/cm
Teneur en chlorure	<100 mg/l
Valeur pH	5–8
Condenseur de vapeur (option)	
Température de l'eau	5–20 °C
Raccordement, côté client, avec robinet d'arrêt filetage extérieur, étanchéité de surface	3/4"

fr - Caractéristiques techniques

Vidange

Vanne de vidange (DV)

Température de l'eau max.	94 °C
Débit volumétrique temporaire max.	162 l/min
Raccordement des eaux usées côté client pour l'appareil	DN 50
Raccordement des eaux usées côté client pour le bac collecteur	DN 50
Conduite d'évacuation	≥ DN 100

Pompe de vidange (DP) (en option)

Température de l'eau max.	94 °C
Débit volumétrique temporaire max.	162 l/min
Hauteur de refoulement min.	200 mm
Hauteur de refoulement max.	3000 mm
Tuyaux de diamètre intérieur (Ø)	22 mm
Conduite d'évacuation	≥ DN 100

Circuit de refroidissement* (en option)

Capacité de refroidissement	3,5 kW
Écart	6/12 °C
Pression de raccordement max.	800 kPa
Perte de pression dans le condenseur vapeur	25 kPa

* en association avec un condenseur vapeur

Évacuation d'air

Raccord d'évacuation	DN 125
Débit volumique en fonctionnement	350 m ³ /h *
Température avec condenseur vapeur	45–48 °C
sans condenseur vapeur	70–95 °C
Humidité relative de l'air avec condenseur vapeur	65–100 %
sans condensateur vapeur	80–100 %

* Le volume d'air d'alimentation correspondant doit être fourni à l'intérieur de l'habillage par le système de ventilation de la pièce ; s'il n'y a pas de conduit d'air d'alimentation, un habillage avec des fentes de ventilation côté chargement est disponible.

Conditions de fonctionnement

Température ambiante	5–40 °C
Humidité relative de l'air :	
minimale	10 %
maximale pour des températures allant jusqu'à 31 °C	80 %
diminuant linéairement pour des températures allant jusqu'à 40 °C	50 %
Altitude au-dessus du niveau de la mer jusqu'à max.	1500 m

Valeurs d'émissions

Émission de chaleur

Côté chargement/ déchargement	600 W
Charge après déchargement	1400 W

Niveau de pression acoustique

Niveau de pression acoustique LpA pour le lavage et le séchage	<65 dB(A) re 20 µPa
--	---------------------

Conditions de transport et de stockage

Température ambiante	-20 – +60 °C
Humidité relative de l'air	10–85 %
Pression d'air	500–1060 hPa
Charge maximale au sol trajet	6 kN

Dimensions pour le transport y compris palette de transport

Hauteur	1960 mm
Largeur	1000 mm
Profondeur	1130 mm

nl - Inhoud

Opmerking bij het installatieschema	47
Afmetingen	48
Aansluitingen / installatie	50
Plaatsen	50
Sokkel (FP)	50
Verrijdbare sokkel (RP)	50
Opzetkast (TC)	50
Ter plaatse aanwezige ommanteling	50
Meerdere apparaten naast elkaar plaatsen	50
Toevoerleidingen	51
Installatieruimte ter plaatse	51
Aansluitingen opzetkast (TC)	52
Elektrische aansluiting	53
Rechts draaiveld	53
Stoomaansluiting (optioneel)	54
Persluchtaansluiting	54
Netwerkaansluiting	55
Netwerkprotocollen	55
WATERAANSLUITING	56
Watertoevoer	56
Waterafvoer	57
Aansluiting luchtafvoer	59
Dampcondensator (optioneel)	60
Dampcondensator (SC)	60
Aansluitmodule	61
Ingangen	61
Potentiaalvrije uitgangen	62
Technische gegevens	63
Afmetingen	63
Gewicht	63
Elektrische aansluiting	63
Stoomaansluiting (optioneel)	64
Persluchtaansluiting	64
Watertoevoer	64
Waterafvoer	65
Koelcircuit* (optioneel)	65
Luchtafvoer	65
Gebruiksvoorwaarden	66
Emissiewaarden	66
Warmteafgifte	66
Geluidsdrukkniveau	66
Opslag- en transportvoorwaarden	66

nl - Opmerking bij het installatieschema

Lees voor veilige opbouw en ingebruikname van het reinigings- en desinfectieapparaat het installatieschema, de servicedocumentatie, de gebruiksaanwijzing en het programmeerhandboek.

In dit installatieschema zijn de afmetingen van het reinigings- en desinfectieapparaat, de technische gegevens en de voorwaarden voor de installatie ter plaatse beschreven.

In de rest van dit installatieschema wordt het reinigings- en desinfectieapparaat als reinigingsapparaat aangeduid.

De afmetingen in de afbeeldingen zijn in mm vermeld. Afwijkende afmetingen zijn dienovereenkomstig aangeduid.

De uitrusting van de reinigingsapparaten is afhankelijk van de variant en kan door extra opties worden uitgebreid. Het installatieschema beschrijft de maximale uitrusting.

Afzonderlijke aansluitingen zijn niet voor elke uitvoeringsvariant noodzakelijk, bijvoorbeeld een stoomaansluiting of koud water voor de dampcondensator.

Uitvoeropties

CT	Combitank
DP	Afvoerpomp
DU 900	Droogaggregaat en opzetkast
DU 900 RV	Droogaggregaat en opzetkast met ventilatiesleuven
DV	Afvoerklep
EL	Elektrische verwarming
EL/S	Stoom-/elektrische verwarming
FP 900	Sokkel
RP 900	Verrijdbare sokkel
SC	Dampcondensator
TC 900	Opzetkast

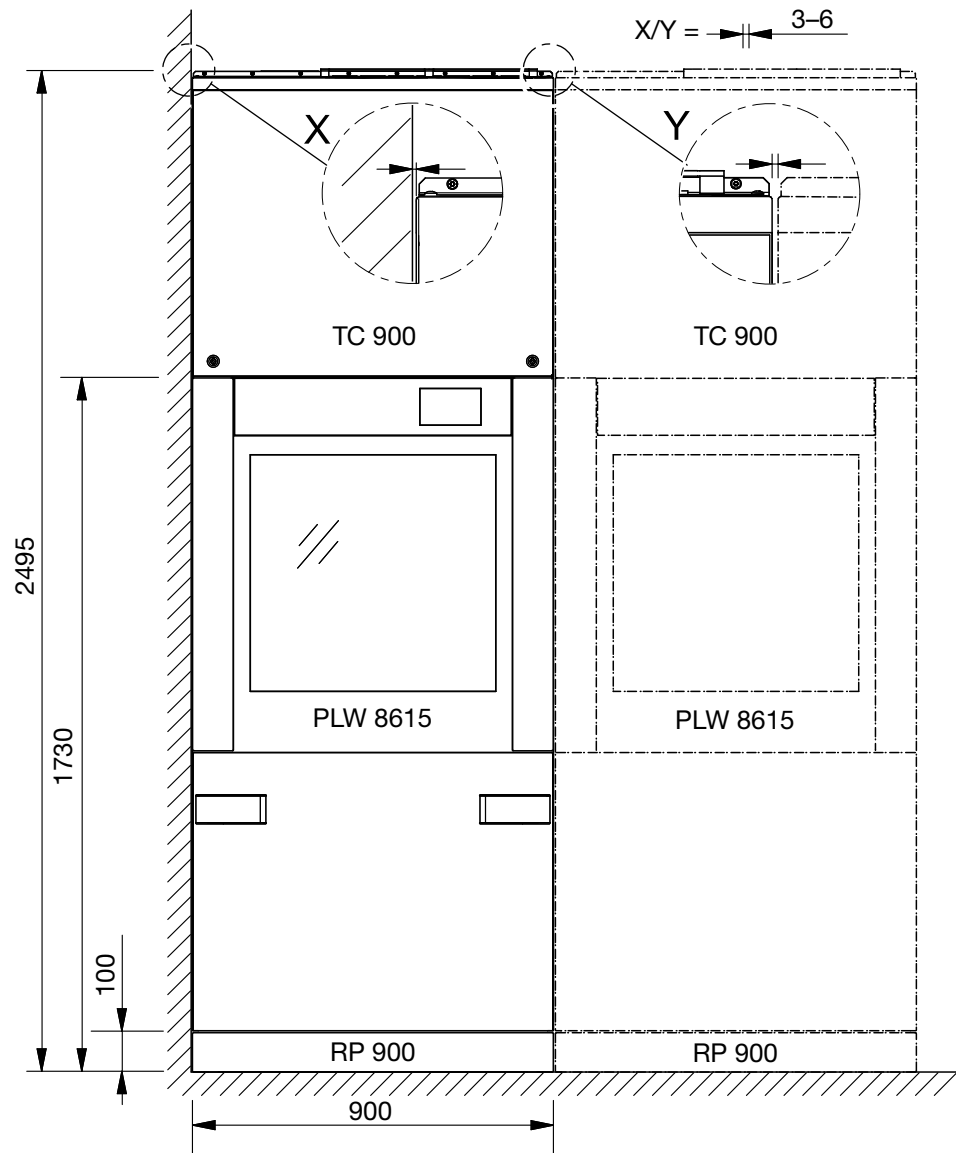
Installatie door bevoegde personen

Het reinigingsapparaat mag alleen door Miele of door een hiervoor gekwalificeerde vakman/-vrouw worden geïnstalleerd en in gebruik genomen.

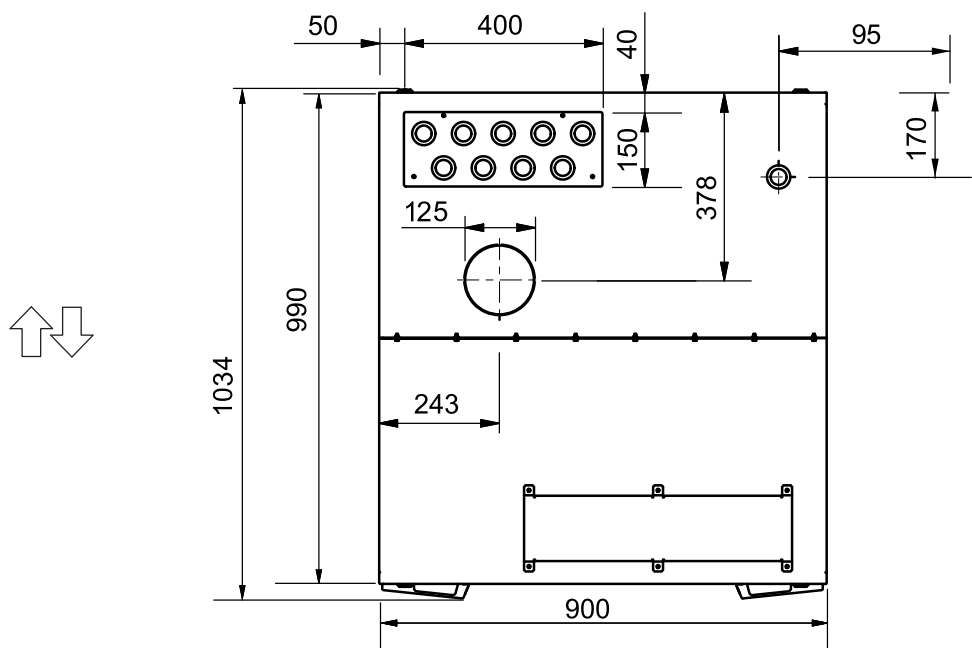
De installaties moeten conform de betreffende geldende voorschriften, wettelijke voorschriften, veiligheidsvoorschriften en geldende normen worden uitgevoerd.

nl - Afmetingen

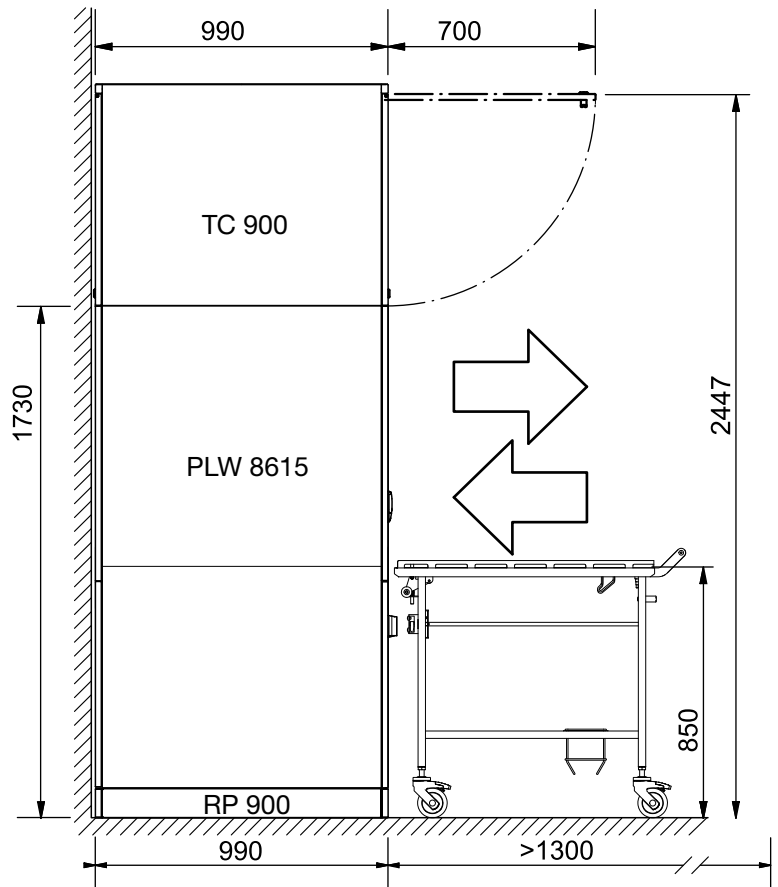
Voor aanzicht



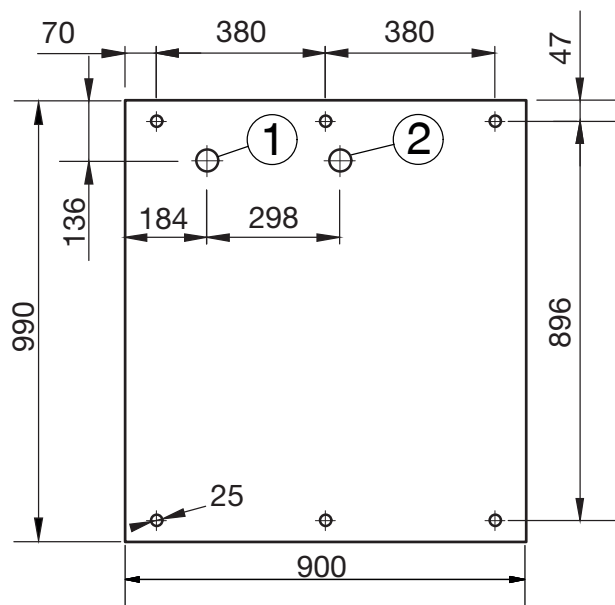
Bovenaanzicht opzetkast (TC)



Zijaanzicht



Bovenaanzicht sokkel (FP)



① Afvoer lekbak



Richting beladen/ ontla-
den

② Waterafvoer

Plaatsen

Sokkel (FP) Voor het opstellen van het reinigingsapparaat is een sokkel nodig. De sokkel is voorzien van in hoogte verstelbare voeten en een opvangschaal, bijvoorbeeld voor condenswater.

Verrijdbare sokkel (RP) Als het reinigingsapparaat met de achterkant tegen een wand wordt opgesteld, moet het op een verrijdbare sokkel worden geïnstalleerd. Het reinigingsapparaat kan dan in geval van onderhoud of service met de verrijdbare sokkel van de wand worden gehaald.

Het reinigingsapparaat moet zijn voorzien van een afvoerpomp (optie), zodat het met de verrijdbare sokkel kan worden verplaatst.

Opzetkast (TC) De opzetkast (TC) maakt het mogelijk om in geval van onderhoud of service toegang te verkrijgen tot de technische uitrusting boven de spoelruimte, bijvoorbeeld tot de droogaggregaten. Om de opzetkast voorgemonteerd op het reinigingsapparaat te kunnen plaatsen, is een vrije ruimtehoogte van minstens 2,62 m nodig. Bij een vrije ruimtehoogte tussen 2,50 m en 2,62 m moet de opzetkast worden gede-monteerd. De afzonderlijke onderdelen worden boven het reinigings-apparaat weer in elkaar gezet en daarna opnieuw met klinknagels be-vestigd.

Monteer de daarvoor bedoelde afdekking met waterdichte slangdoorvoeringen op de opzetkast. Als er kranen of schroefverbindingen lek zijn, voorkomt de afdekking dat er water in het reinigingsapparaat binnendringt.

Ter plaatse aanwezige ommanteling Monteer de ter plaatse aanwezige ommantelingen met inspectiepanelen vanaf de opzetkast tot aan het plafond. De toevoerleidingen zijn vanaf de ontladzijde van het reinigingsapparaat bereikbaar.

Meerdere apparaten naast elkaar plaatsen Er kunnen meerdere reinigingsapparaten naast elkaar worden opgesteld. Tussen 2 reinigingsapparaten of een reinigingsapparaat en een scheidingswand moet een voeg van 3–6 mm worden aangehouden. De sokkels van de afzonderlijke reinigingsapparaten kunnen met elkaar worden verbonden.

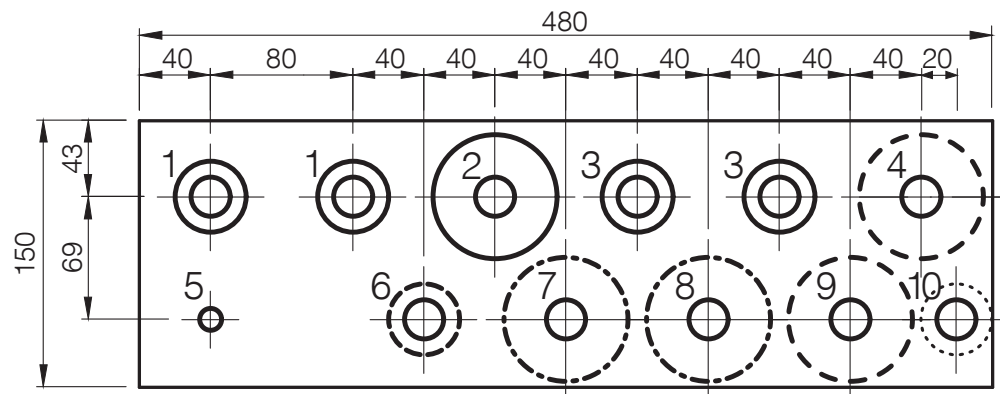
Toevoerleidingen

De aansluitingen voor de toevoerleidingen bevinden zich op het reinigingsapparaat boven de opzetkast.

De ter plaatse aanwezige toevoerleidingen en het aansluitstuk voor de luchtafvoer moeten op een hoogte van 2650 mm boven de bovenkant van de afgewerkte vloer eindigen, zodat de opzetkast (TC) op het reinigingsapparaat kan worden gemonteerd. Voor de toevoerleidingen in de 2e rij van de installatieruimte wordt een hoogte van 2800 mm geadviseerd, zodat de kranen gemakkelijker toegankelijk zijn.

Installatieruimte ter plaatse

De ter plaatse aanwezige toevoerleidingen moeten boven het reinigingsapparaat liggen. De installatieruimte moet minstens 480 x 150 mm zijn:

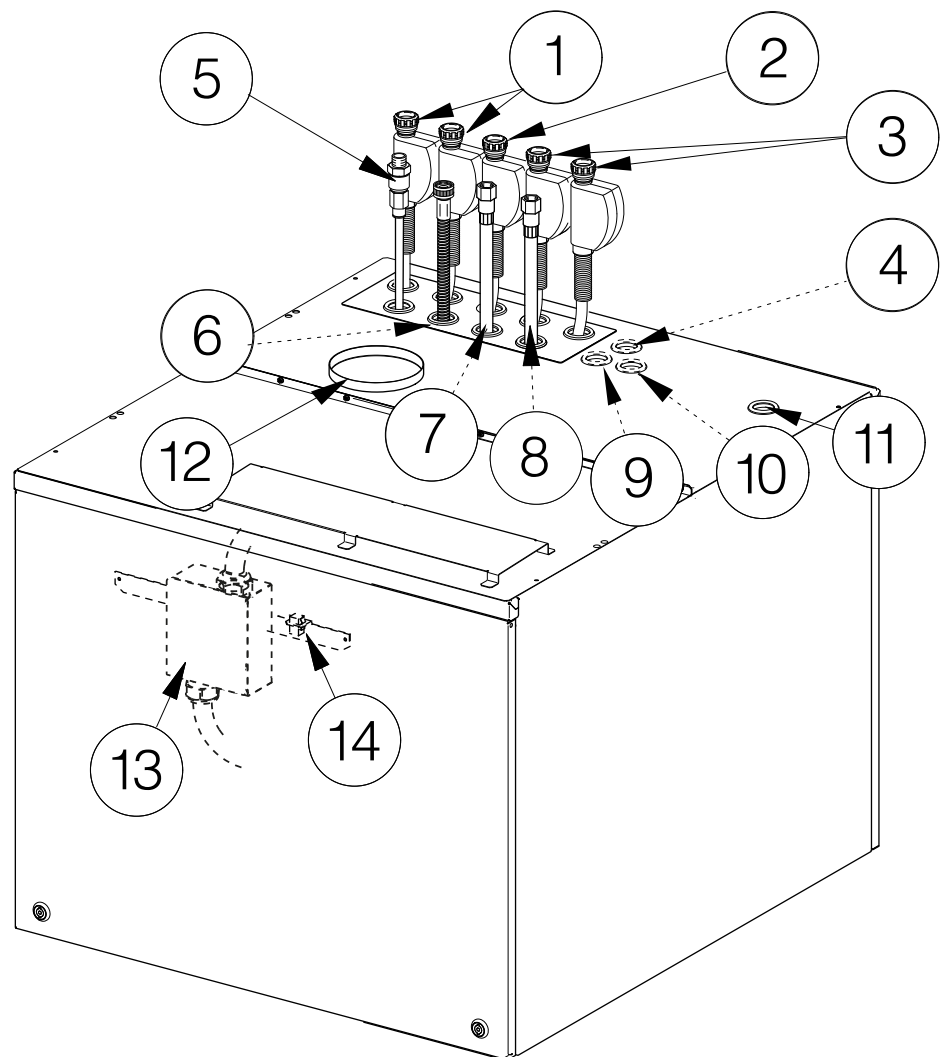


- ① 2 x gedemineraliseerd water
- ② 1 x warm water
- ③ 2 x koud water
- ④ Koelcircuit toevoer (optioneel)
- ⑤ Perslucht technisch
- ⑥ Koudwatertoevoer dampcondensator (optioneel)
- ⑦ Toevoerleiding stoom (optioneel)
- ⑧ Condensleiding stoom (optioneel)
- ⑨ Koelcircuit retour (optioneel)
- ⑩ Afvoerleiding afvoerpomp (optioneel)

nl - Aansluitingen / installatie

Aansluitingen op- zetkast (TC)

De volgende leidingen worden buiten de installatieruimte door de afdekking van het reinigungsapparaat geleid:



- ⑪ Doorvoer voor:
 - voedingskabel
 - datakabel
 - potentiaalvereffening (optioneel)
 - externe spanning voor de potentiaalvrije contacten op de aansluitmodule (optioneel)
 - leidingen naar de potentiaalvrije contacten op de aansluitmodule (optioneel)
 - ⑫ Luchtafvoerleiding
 - ⑬ Aansluitkast voedingskabel
 - ⑭ Ethernet-stekker datakabel
- ① tot en met ⑩ zie “Installatieruimte ter plaatse”

Elektrische aansluiting

Alleen Miele of een erkende elektricien mag werkzaamheden uitvoeren die betrekking hebben op de elektrische aansluiting.

De installatie van het reinigingsapparaat moet voldoen aan meetcategorie CAT II conform IEC 61010-1.

Het reinigingsapparaat wordt van bovenaf aangesloten op de elektrische installatie. U heeft in de opzetkast een voedingskabel nodig die minstens 1500 mm lang is.

De netspanning mag maximaal $\pm 10\%$ schommelen ten opzichte van de nominale spanning.

Netaansluiting

De aansluitkast voor de elektrische aansluiting bevindt zich in de opzetkast. De voedingskabel moet ter plaatse in de aansluitkast op het aansluitblok worden aangesloten.

Installeer ter plaatse een hoofdschakelaar waarmee het apparaat met alle polen van het net kan worden losgekoppeld. De hoofdschakelaar dient een contactopeningsbreedte te hebben van ten minste 3 mm.

De hoofdschakelaar moet ook na de plaatsing van het apparaat toegankelijk zijn. Bij reparaties of onderhoudswerkzaamheden kan dan eenvoudig een veiligheidscontrole worden uitgevoerd.

Leg de voedingskabel zodanig dat deze niet aan thermische invloeden wordt blootgesteld.

Aardlekschakelaar

De elektrische installatie waarop het reinigingsapparaat wordt aangesloten, moet zijn voorzien van een aardlekschakelaar type B met een aanspreekstroom van 30 mA.

De aardlekschakelaar moet goed toegankelijk geïnstalleerd zijn.

Rechts draaiveld

Sluit het reinigingsapparaat met de juiste fasen aan voor een rechts draaiveld. Het rechtse draaiveld legt de draairichting van de gemotoriseerde aandrijvingen van het reinigingsapparaat vast.

Potentiaalvereffening

Het reinigingsapparaat is voorbereid voor een potentiaalvereffening. De aansluitschroef (M 8) bevindt zich aan de beladingskant boven de hefdeur.

Indien deze ter plaatse aanwezig is, breng dan een potentiaalvereffening tot stand.

Stoomaansluiting (optioneel)

Reinigingsapparaten die op 2 manieren worden verwarmd met stoom en elektriciteit (EL/S) moeten op droge industriële stoom worden aangesloten. De slangen voor stoom en condens kunnen ca. 300 mm uit de opzetkast worden getrokken.

Ter plaatse moeten er een kraan, een vuilvanger en een ontwatering in de stoomleiding zijn geïnstalleerd.

Om bij het opstarten van het reinigingsapparaat waterslag in koude condensleidingen te voorkomen, monteert u ter plaatse een terugslagklep direct na de condensafscheider.

De aansluitingen die plaatse aanwezig moeten zijn, moeten de volgende, het eindoppervlak afdichtende buitendraad hebben:

- Toevoerleiding stoom 3/4"
- Afvoerleiding condens 1/2"

Zorg ervoor dat de kranen voor de stoom- en condensleiding ter plaatse aanwezig zijn.

De kranen moeten ook na de installatie van het apparaat toegankelijk zijn.

Persluchtaansluiting

Voor de bediening van de deur van het reinigingsapparaat is olievrije technische perslucht nodig.

In reinigingsapparaten met stoomaansluiting is de technische perslucht daarnaast ook nodig voor het regelen van de stoomkleppen.


Voor de aansluiting zijn er ter plaatse een kraan en een koppingscontactdoos met snelsluiting 1/2" vrouwelijk nodig.

De persluchtslangen kunnen ca. 900 mm uit de opzetkast worden getrokken.

Netwerkaansluiting

Het reinigingsapparaat is uitgerust met een Ethernet-interface. De netwerkaansluiting RJ45 bevindt zich in de opzetkast boven de spoelruimte.

Ter plaatse moet er een netwerkaansluiting boven het reinigingsapparaat aanwezig zijn. Als de netwerkkabel en elektrische aansluiting parallel worden geplaatst, heeft u in de opzetkast een kabellengte van 1500 mm nodig. Gebruik een netwerkkabel van het type CAT5 of hoger.

 **Gevaar voor de gezondheid door onbevoegde toegang.**
Wanneer iemand onbevoegd toegang krijgt via het netwerk, kunnen de instellingen in de reinigingsautomaat worden gewijzigd. Een voorbeeld hiervan zijn de parameters voor de desinfectie of de dosering van proceschemicaliën.
Het mag niet mogelijk zijn om via internet of andere openbare of onveilige netwerken toegang te krijgen tot de reinigingsautomaat, niet direct en ook niet indirect, bijv. via port forwarding!
De IP-adressen van 192.168.10.1 tot en met 192.168.10.255 zijn voorbehouden aan Miele! Deze mogen nooit in een intern netwerk worden ingesteld!

1. Gebruik het reinigingsapparaat alleen in een apart netwerksegment dat voldoet aan één van de volgende 2 voorwaarden:
 - het is fysiek gescheiden van andere netwerksegmenten
 - de toegang is beperkt door een firewall en een correct geconfigureerde router
2. Beperk de toegang tot dit aparte netwerksegment tot de noodzakelijke personen!
3. Beveilig de toegang tot systemen die met het reinigingsapparaat zijn verbonden door middel van sterke wachtwoorden.
4. Configureer de Ethernet-interface.

De netwerkaansluitingen en de aangesloten apparaten moeten voldoen aan IEC 62368-1.

Netwerkprotocollen

Het reinigingsapparaat ondersteunt communicatie via de volgende netwerkprotocollen:

Netwerk-protocol-len	Beschrijving	Poort
DHCPv4	Uitgifte dynamische IPv4-adressen	68/UDP
DHCPv6	Uitgifte dynamische IPv6-adressen	546/UDP
HTTPS	Webinterface voor het invoeren van instellingen van de reinigingsautomaat	443/TCP

Ook worden de protocollen ICMPv4 en ICMPv6 ondersteund.

WATERAANSLUITING

Watertoevoer

Sluit het reinigingsapparaat alleen op een volledig ontlucht leidingnet aan.

Een tijdelijk verhoogde waterdruk kan onderdelen van het reinigingsapparaat beschadigen.

De kwaliteit van het instromende water moet voldoen aan de voorgescreven drinkwaterkwaliteit in het land waar het reinigingsapparaat wordt gebruikt.

Het reinigingsapparaat moet worden aangesloten op koud, warm en gedemineraliseerd water. De watertoevoerslangen kunnen ca. 900 mm uit de opzetkast worden getrokken. De aansluitingen die plaatse aanwezig moeten zijn, moeten een het eindoppervlak afdichtende buitendraad van 3/4" hebben. Zorg ervoor dat kranen voor de watertoevoerslangen ter plaatse aanwezig zijn.

De kranen moeten ook na de installatie van het apparaat toegankelijk zijn.

Waterafvoer

Het verbruikte water moet door een daarvoor gedimensioneerde verzamelleiding \geq DN 100 met verval worden opgenomen.

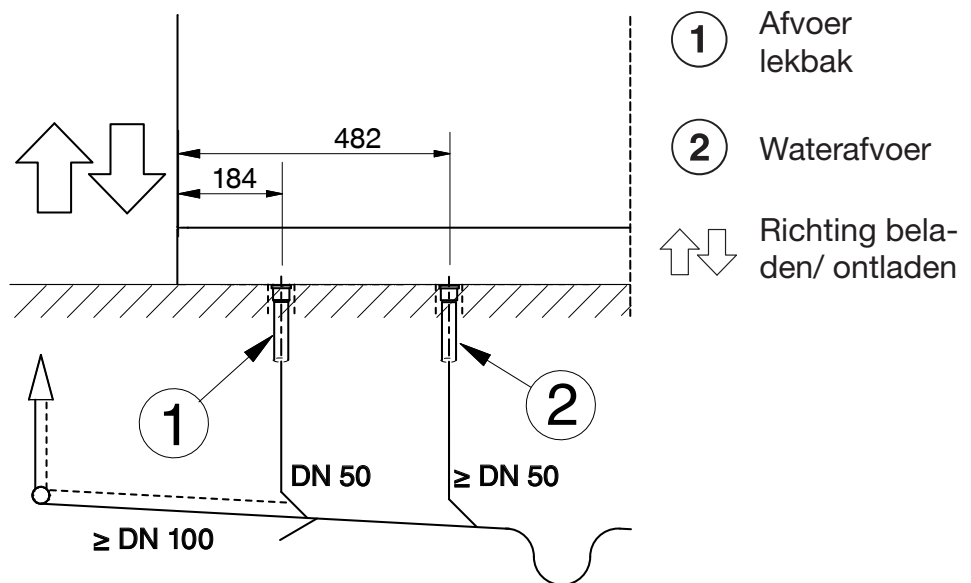
De afvoerleidingen moeten tot minstens 94 °C temperatuurbestendig zijn. Monteer ter plaatse een stankafsluiter.

Als er meerdere reinigingsapparaten naast elkaar worden opgesteld, moet de verzamelleiding de betreffende hoeveelheid verbruikt water kunnen bevatten. Als het verbruikte water te langzaam wegloopt, kan de afvoertijd tijdens het programmaverloop in de besturing van het reinigingsapparaat worden verlengd. Installeer bovendien een smoorvoorziening op de afvoerklep, bijvoorbeeld door een reducerstuk of smoorplaten.

Afvoerklep (DV)

De waterafvoer door de afvoerklep werkt door middel van zwaartekracht.

Onder het reinigingsapparaat moeten er 2 kernboorgaten aanwezig zijn voor het verbruikte water en de afvoer van de lekbak. De aansluitleidingen DN 50 moeten loodrecht met een lichte bocht in de stroomrichting op de verzamelleiding zijn aangesloten. De aansluitleidingen moeten vlak liggen met de bovenkant van de afgewerkte vloer.



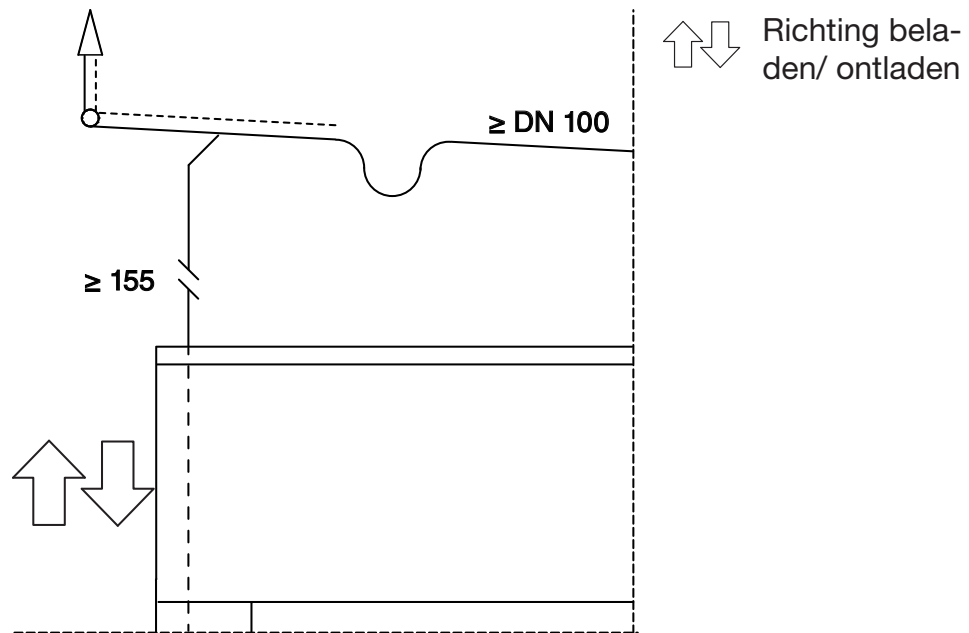
Gedetailleerd vooraanzicht sokkelgedeelte

U heeft een extra afvoerbuis nodig die een lengte heeft van “sokkelhoogte + 45 mm” om de waterafvoer van het reinigingsapparaat te verbinden met de aansluitleiding.

nl - Aansluitingen / installatie

Afvoerpomp (DP)
(optioneel)

Het reinigingsapparaat kan worden voorzien van een afvoerpomp. De afvoerpomp pompt het verbruikte water naar een afvoerputje of een afvoerleiding op het plafond. De maximale opvoerhoogte is 3000 mm.



Gedetailleerd vooraanzicht opzetkast

Afvoerleiding op het plafond:

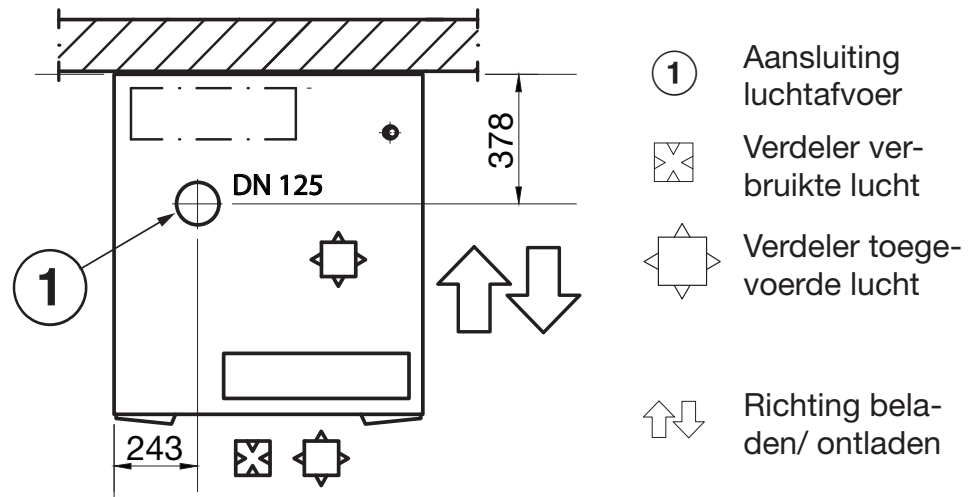
De afvoerslang bevindt vanuit de beladingskant gezien aan de linkerkant van het reinigingsapparaat. De afvoerslang kan ca. 600 mm uit de opzetkast worden getrokken.

Afvoerputje:

De afvoerslang moet in het reinigingsapparaat in een bocht worden geplaatst, zodat het verbruikte water niet kan teruglopen. De minimale opvoerhoogte is 200 mm, gemeten boven de terugslagklep in het reinigingsapparaat.

Aansluiting luchtafvoer

Het reinigingsapparaat moet worden aangesloten op een ventilatiesysteem of klimaatregeling. Tijdens het gebruik heeft elk reinigingsapparaat een permanente volumestroom van $350 \text{ m}^3/\text{u}$ nodig voor het aansluitstuk van de luchtafvoer. Overeenkomstig de hoeveelheid verbruikte lucht moet er weer lucht via de luchttechniek boven de opzetkast (TC) worden aangevoerd. Als er geen luchttoevoerleiding is, moet er een opzetkast met ventilatiesleuven aan de beladingszijde worden gebruikt.



Bovenaanzicht opzetkast (TC)

Als er een klimaatregeling wordt aangesloten, moet er een dampcondensator zijn geïnstalleerd om de verbruikte lucht te ontwateren. Als er een afzuiginstallatie wordt aangesloten met ontluchting naar buiten toe, heeft u geen dampcondensator nodig.

Installeer de luchtafvoerleiding met verval in de richting van de afvoerstroom, zodat de condens niet kan teruglopen in het reinigingsapparaat. Ontwater de condensleiding op de laagste plek. Installeer indien mogelijk voor elk reinigingsapparaat een eigen luchtafvoerleiding.

Als de luchtafvoerleidingen van meerdere reinigingsapparaten worden samengevoegd, moet de capaciteit van de luchtafvoerinstallatie ter plaatse overeenkomstig de volumestroom worden berekend en uitgevoerd.

De tijdens het gebruik afgegeven warmte moet via de luchttechniek worden afgevoerd.

Dampcondensator (optioneel)

Als de luchtafvoerleiding van het reinigingsapparaat op een klimaatregeling wordt aangesloten, moet er een dampcondensator worden geïnstalleerd om de verbruikte lucht te ontwateren.

De dampcondensator moet in combinatie met een droogaggregaat worden gebruikt.

Installeer ter plaatse kranen in de watertoevoer van de dampcondensator.

De kranen moeten ook na de installatie van het apparaat toegankelijk zijn.
--

Dampcondensator (SC)

De dampcondensator (SC) kan op koud water of een ter plaatse aanwezig koelcircuit worden aangesloten.

Aansluiting op koud water

Voor de watertoevoer van de dampcondensator heeft u een ter plaatse aanwezige koudwateraansluiting nodig. De aansluitslang heeft een binnendiameter van 13 mm.

Het water wordt vanuit de dampcondensator via een vrije stroombaan naar de waterafvoer van het reinigingsapparaat geleid.

Aansluiting op een koelcircuit

Om de dampcondensator met het koelcircuit te verbinden, heeft u regelventielen 3/4" nodig en een ombouwset met 2 verbindingsslagen (bij te bestellen accessoires). De verbindingsslagen hebben een binnendiameter van 13 mm en een lengte van 2000 mm.

De bij het reinigingsapparaat meegeleverde magneetventielen en de vrije stroombaan worden niet gebruikt.

Aansluitmodule

Het reinigingsapparaat heeft een aansluitmodule. Met de potentiaalvrije in- en uitgangen hiervan kunnen statussen worden opgevraagd en kunnen externe componenten worden aangestuurd. De aansluitmodule bevat 3 stekkers: stekker 5 (geel) met 4 ingangen, stekker 6 (groen) met 5 uitgangen en stekker 7 (rood) met 4 uitgangen.

De bezetting van de ingangen staat vast. De spanning op de ingangen moet 200–240 V AC bedragen.

De bezetting van de uitgangen kan worden ingesteld. Zie hiervoor de tabel “Mogelijke bezetting van de potentiaalvrije uitgangen”. De spanning op de uitgangen van een stekker kan ofwel 12–24 V DC of 200–240 V AC bedragen.

Op de uitgangen binnen één stekker mag alleen dezelfde spanning worden gebruikt.

Beschadiging van de relaiscontacten

De uitgangen op de aansluitmodule mogen met maximaal 1 A worden belast om de relaiscontacten niet te beschadigen.

Breng externe koppelrelais of veiligheidsschakelaars aan als er grotere vermogens op de uitgangen van de aansluitmodule nodig zijn.

Ingangen

- Piekbelastingsschakelaar van de elektrische verwarming
- Niveaucontrole voor de externe doseerreservoirs
- Doseercontrole voor de externe doseerpompen
- Externe melding

nl - Aansluitingen / installatie

Potentiaalvrije uitgangen

Parameters	Het contact wordt aangestuurd, ...
uit	–
Droging actief	als het droogaggregaat actief is
Programma loopt	als er een programma actief is
In gebruik	als de machine is ingeschakeld
Storing	als er een storing is
Status deur beladingskant	als de deur aan de beladingszijde wordt geopend
Status deur leeghaalkant	als de deur aan de ontladingszijde wordt geopend
Programma beëindigd	tussen het einde van het programma en het openen van de deur
Pauze met spoelen	als de watertoevoer actief is in de programmafase Pauze
Verloop standaard	als de waterafvoer Standaard actief is tijdens het programmaverloop
Verloop recycling	als de waterafvoer Recycling actief is tijdens het programmaverloop
Klep koud	tijdens de watertoevoer door het ingestelde ventiel
Klep warm	
Demi-water koud	
Demi-water warm	
Klep koud vertraagd	tijdens de watertoevoer door het ingestelde ventiel: a. vertraagd met de ingestelde “Vertraging watertoevoer begin” b. voorafgegaan door de ingestelde “Vertraging watertoevoer einde”
Klep warm vertraagd	
Demi-water koud vertraagd	
Demi-water warm vertraagd	
DOS 7 extern	als signaal voor externe doseerpomp 7
DOS 8 extern	als signaal voor externe doseerpomp 8
DOS 9 extern	als signaal voor externe doseerpomp 9
DOS 10 extern	als signaal voor externe doseerpomp 10
Aansturing DOS 1	als doseerpomp 1 actief is
Aansturing DOS 2	als doseerpomp 2 actief is
Aansturing DOS 3	als doseerpomp 3 actief is
Aansturing DOS 4	als doseerpomp 4 actief is
Aansturing DOS 5	als doseerpomp 5 actief is
Aansturing DOS 6	als doseerpomp 6 actief is
Extern contact waterafvoer	als tijdens de waterafvoer de parameter “Extern contact waterafvoer” actief is

Afmetingen

Hoogte inclusief sokkel	1770 mm
Hoogte inclusief sokkel en opzetkast	2495 mm
Breedte	900 mm
Diepte	990 mm

Gewicht

Variant	PLW 8615 EL
Nettogewicht inclusief sokkel en opzetkast	452 kg
Nettogewicht plus EL/S, DU, SC, CT	624 kg
Bedrijfsgewicht	800 kg
Grootste puntbelasting max. (voet 5 cm ²)	1308 N
Oppervlaktebelasting (belastbaarheid plafond) max.	8,8 kN/m ²
Uitvoeropties	
Stoom-/elektrische verwarming (EL/S)	5 kg
Droogaggregaat (DU)	115 kg
Dampcondensator (SC)	52 kg
Combitank(CT)	13,5 kg

Elektrische aansluiting

Spanning	3 AC 230 V
Frequentie	50 Hz
Zekering	3 x 63 A
Vermogen	18 kW
Totale aansluitwaarde	20 kW
Voedingskabel doorsnede	4 x 16
Voedingskabel ter plaatse aanwezig, lengte binnen TC	1,5 m
Aansluiting	Netaansluitdoos

Reinigingsapparaten met 2 soorten verwarming in de verwarmingsmodus "Stoom" (optioneel)

Zekering	3 x 30 A
Totale aansluitwaarde	10 kW

nl - Technische gegevens

Stoomaansluiting (optioneel)

Kwaliteit	Droge industriële stoom
Stoomdruk (overdruk)	250–1000 kPa
Capaciteit voor stoom- en condensleiding	50 kg/u
Stoomleiding, met ter plaatse aanwezige kraan, buitendraad oppervlakte afdichtend	3/4"
Condensleiding, met ter plaatse aanwezige kraan, buitendraad oppervlakte afdichtend	1/2"

Persluchtaansluiting

Perslucht technisch	ISO 8573-1: klasse 4
Druk	600–800 kPa
Capaciteit	5 l/min
Aansluiting met ter plaatse aanwezige kraan en koppingscontactdoos met snelsluiting ♀	1/2"

Watertoevoer

Wateraansluitingen	
- Koud water	2
- Warm water	1
- Gedemineraliseerd water	2
Watertemperatuur	
- Koud water	5–20 °C
- Warm water	5–65 °C
- Gedemineraliseerd water	5–65 °C
Aansluiting met ter plaatse aanwezige kraan buitendraad oppervlakte afdichtend	3/4"
Waterdruk	200–1000 kPa
Volumestroom	14 l/min
Waterhardheid maximaal	0,710 mmol/l/4 °dH
Gedemineraliseerd water	
Aanbevolen geleidbaarheid	<15 µS/cm
Chloridegehalte	<100 mg/l
pH-waarde	5–8
Dampcondensator (optioneel)	
Watertemperatuur	5–20 °C
Aansluiting met ter plaatse aanwezige kraan buitendraad oppervlakte afdichtend	3/4"

Waterafvoer

Afvoerklep (DV)

Watertemperatuur max.	94 °C
Volumestroom kortstondig max.	162 l/min
Aansluiting waterafvoer ter plaatse aanwezig voor het apparaat	DN 50
Aansluiting waterafvoer ter plaatse aanwezig voor de lekbak	DN 50
Waterafvoerleiding	≥ DN 100

Afvoerpomp (DP) (optioneel)

Watertemperatuur max.	94 °C
Volumestroom kortstondig max.	162 l/min
Opvoerhoogte min.	200 mm
Max. opvoerhoogte	3000 mm
Binnendiameter slang (Ø)	22 mm
Waterafvoerleiding	≥ DN 100

Koelcircuit* (optioneel)

Koelvermogen	3,5 kW
Verdeling	6/12 °C
Aansluitdruk max.	800 kPa
Drukverlies in de dampcondensator	25 kPa

*In combinatie met een dampcondensator

Luchtafvoer

Aansluiting luchtafvoer	DN 125
Volumestroom tijdens gebruik	350 m ³ /u*
Temperatuur met dampcondensator	45–48 °C
zonder dampcondensator	70–95 °C
Relatieve vochtigheid met dampcondensator	65–100 %
zonder dampcondensator	80–100 %

*De betreffende hoeveelheid lucht moet binnen de opzetkast via de luchttechniek worden toegevoerd. Als er geen luchttoevoerleiding is, is er als alternatief een opzetkast met ventilatiesleuven aan de beladingszijde verkrijgbaar.

nl - Technische gegevens

Gebbruiksvoorwaarden

Omgevingstemperatuur	5–40 °C
Relatieve luchtvochtigheid:	
minimaal	10%
maximaal voor temperaturen tot 31 °C	80%
lineair afnemend voor temperaturen tot 40 °C	50%
Hoogte boven NAP tot maximaal	1500 m

Emissiewaarden

Warmteafgifte

Beladings-/leeghaalkant	600 W
Spoelgoed na het ontladen	1400 W

Geluidsdruk niveau

geluidsdruk niveau (LpA) tijdens reinigen en drogen	<65 dB(A) re 20 µPa
---	---------------------

Opslag- en transportvoorwaarden

Omgevingstemperatuur	-20 – +60 °C
Relatieve luchtvochtigheid	10–85%
Luchtdruk	500–1060 hPa
Maximale vloerbelasting transportweg	6 kN

Transportafmetingen inclusief transportpallet

Hoogte	1960 mm
Breedte	1000 mm
Diepte	1130 mm

Henvisning til installasjonsveiledningen	68
Produktmål	69
Råd om installering	71
Oppstilling	71
Sokkel (FP)	71
Sokkel med hjul (RP)	71
Toppdeksel (TC)	71
Forblending på oppstillingsstedet	71
Oppstilling i rekke	71
Forsyningsledninger	72
Installasjonsområdet på oppstillingsstedet	72
Tilkoblinger for toppdeksel (TC)	73
Elektrotilkobling	74
Høyrerotasjon	74
Damptilkobling (opsjon)	75
Trykklufttilkobling	75
Nettverkstilkobling	76
Nettverksprotokoller	76
Vanntilkobling	77
Vanninntak	77
Vannavløp	78
Utluftningstilkobling	80
Dampkondensator (opsjon)	81
Dampkondensator (SC)	81
Tilkoblingsmodul	82
Innganger	82
Potensialfrie utganger	83
Tekniske data	84
Mål	84
Vekt	84
Elektrotilkobling	84
Damptilkobling (opsjon)	85
Trykklufttilkobling	85
Vanninntak	85
Vannavløp	86
Kjølekretsløp* (opsjon)	86
Utluftning	86
Driftsbetingelser	87
Utslippsverdier	87
Varmeavgivelse	87
Lydtrykknivå	87
Lagrings- og transportbetingelser	87

no - Henvisning til installasjonsveiledningen

For sikker installasjon og igangsetting av rengjørings- og desinfeksjonsautomaten må installasjonsveiledningen, service-dokumentasjonen, bruksanvisningen og programmeringshåndboken leses.

I denne installasjonsveiledningen finner du en beskrivelse av rengjørings- og desinfeksjonsautomatens mål, de tekniske dataene og kravene til kundens oppstillingssted ved installasjon.

Senere i denne installasjonsveiledningen blir rengjørings- og desinfeksjonsautomaten betegnet som rengjøringsautomat.

Målene i bildene er oppgitt i mm. Avvikende mål er merket tilsvarende.

Rengjøringsautomatenes utstyr avhenger av variant og kan utvides med ytterligere utstyr. Installasjonsveiledningen beskriver maksimalt utstyr.

Enkelte tilkoblinger er ikke påkrevd for hver utstyrsvariant f.eks. en damptilkobling eller kaldtvann for dampkondensatoren.

Utstyr-alternativer

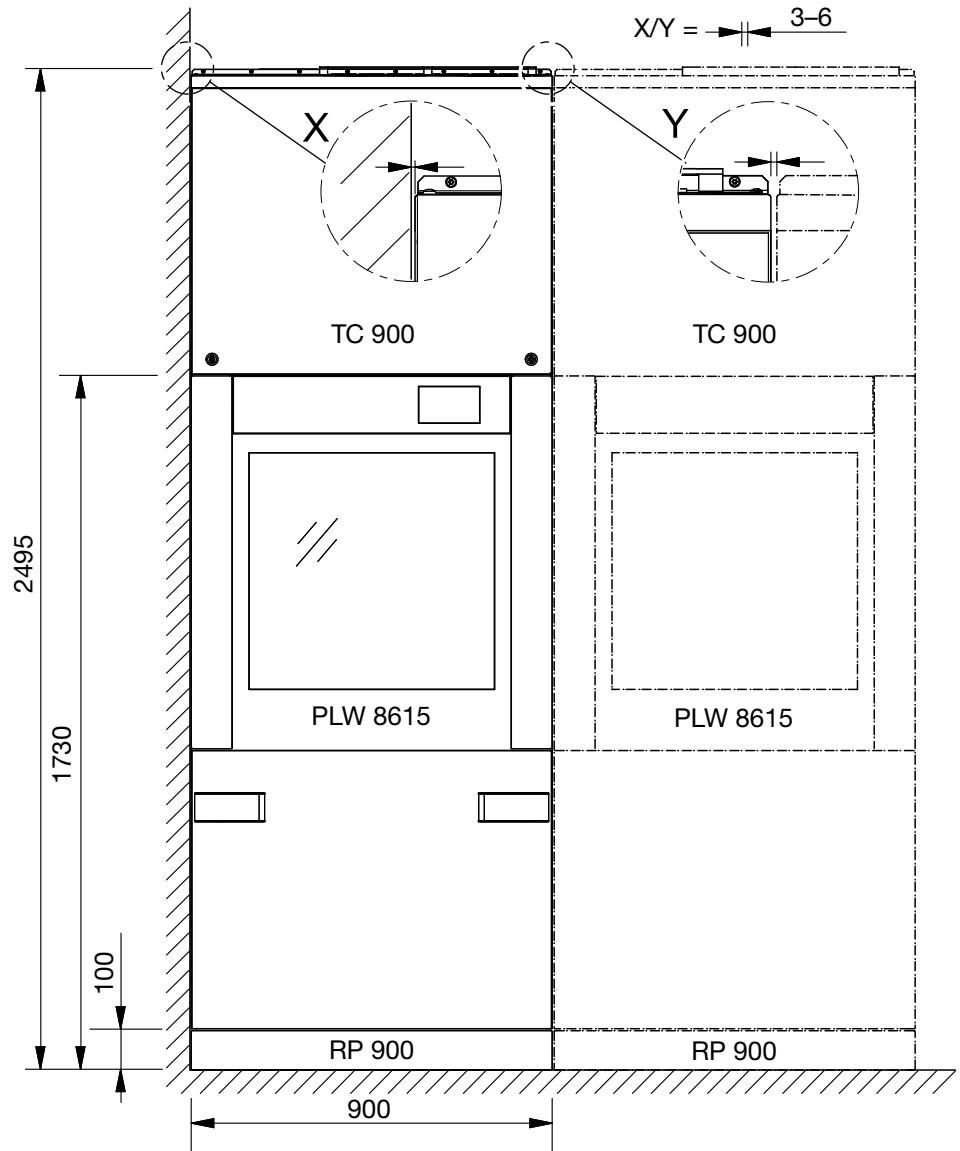
CT	Kombitank
DP	Avløpspumpe
DU 900	Tørkeaggregat og toppdeksel
DU 900 RV	Tørkeaggregat og toppdeksel med ventilasjonsåpninger
DV	Avløpsventil
EL	Elektrisk oppvarming
EL/S	Damp-/elektrisk oppvarming
FP 900	Sokkel
RP 900	Sokkel med hjul
SC	Dampkondensator
TC 900	Toppdeksel

Installasjonskrav

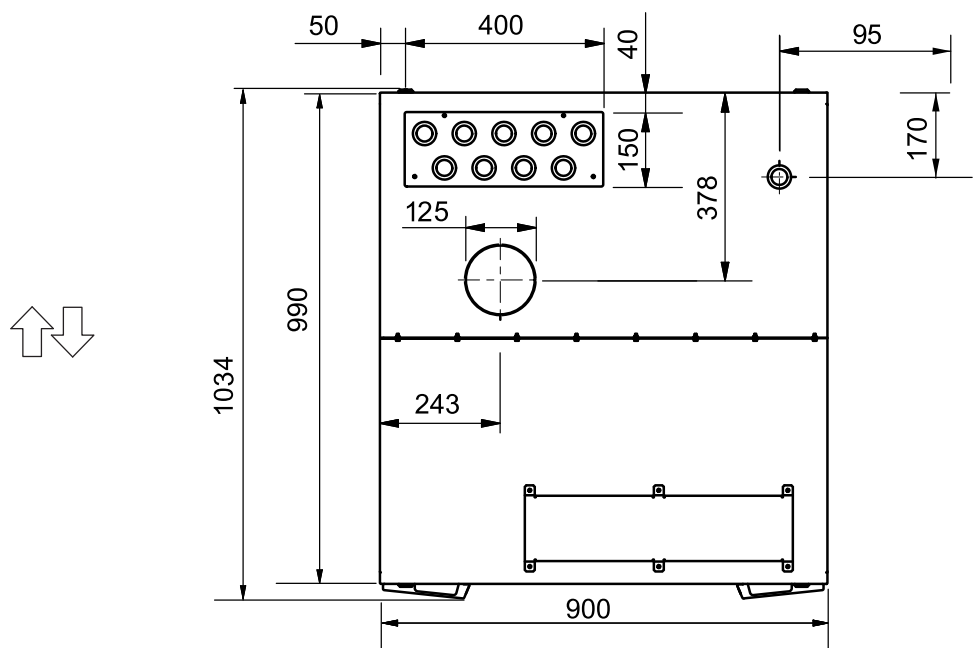
Rengjøringsautomaten skal kun installeres og settes i gang av Mielees serviceavdeling eller Miele-autoriserede fagfolk.

Installasjonene må utføres i samsvar med de til enhver tid gjeldende forskriftene, lovbestemmelsene, ulykkesforebyggende forskrifter og gjeldende normer.

Front

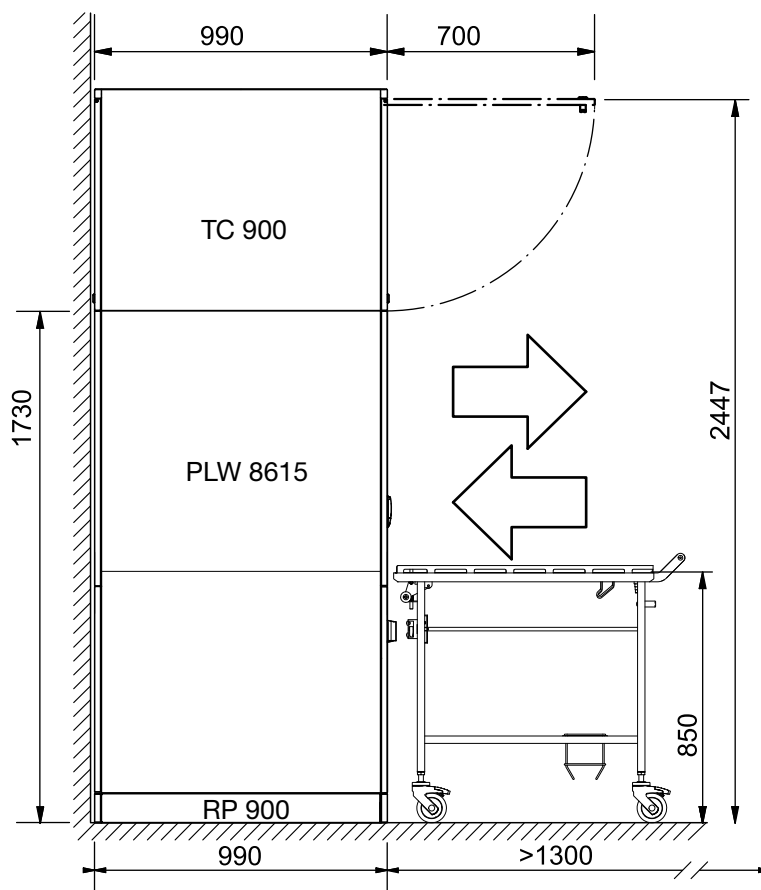


Toppdeksel (TC)
sett ovenfra

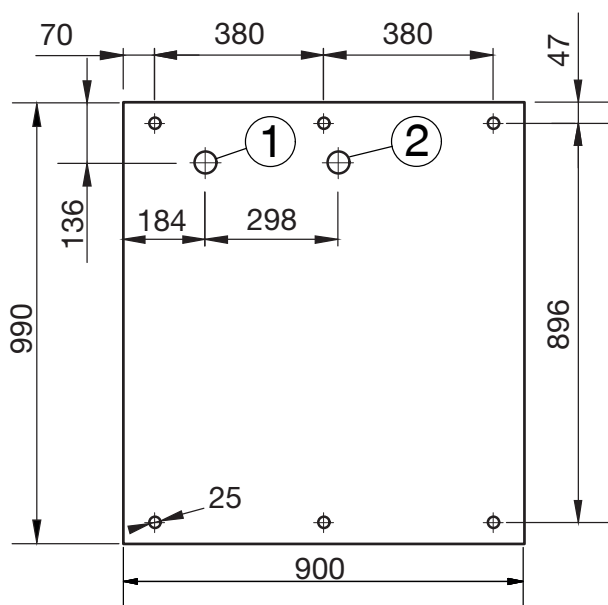


no - Produktmål

Sett fra siden



Sett ovenfra
sokkel (FP)



① Avløp bunnpinne



Inn-/utlastingsretning

② Avløpsvann

Oppstilling

- Sokkel (FP)** Bruk en sokkel til oppstilling av rengjøringsautomaten. Sokkelen er utstyrt med høydejusterbare føtter og et oppsamlingskar, f.eks. for kondensvann.
- Sokkel med hjul (RP)** Dersom rengjøringsautomaten settes opp med baksiden mot en vegg, må den installeres på en sokkel med hjul. Ved vedlikeholds- eller servicebehov kan rengjøringsautomaten trekkes ut fra veggen ved hjelp av sokkelen med hjul.
- Rengjøringsautomaten må være utstyrt med en avløpspumpe (oppsjon), slik at den kan flyttes med sokkelen med hjul.
- Toppdeksel (TC)** Ved vedlikeholds- eller servicebehov vil toppdekslet (TC) gjøre det mulig å få tilgang til teknisk utstyr over vaskekammeret, f.eks. til tørkeaggregatene. For å kunne sette et forhåndsmontert toppdeksel på rengjøringsautomaten kreves det en romhøyde på minst 2,62 m. Ved en romhøyde på mellom 2,50 m og 2,62 m må toppdekslet demonteres. Enkeltdelene settes sammen igjen over rengjøringsautomaten og nagles deretter på nytt.
- Monter det aktuelle dekslet med vanntette slangegjennomføringer på toppdekslet. Hvis stoppekraner eller skrueforbindelser er utette, vil dekslet hindre at vann trenger inn i rengjøringsautomaten.
- Forblending på oppstillingsstedet** Monter en inspeksjonsluke som kan åpnes fra toppdekslet til taket. Forsyningsledningene nås fra utlastingssiden på rengjøringsautomaten.
- Oppstilling i rekke** Flere rengjøringsautomater kan stilles opp ved siden av hverandre i en rekke. Mellom to rengjøringsautomater, eller en rengjøringsautomat og en skillevegg, må det være en fuge på 3–6 mm. Sokkelen til de enkelte rengjøringsautomatene kan være forbundet med hverandre.

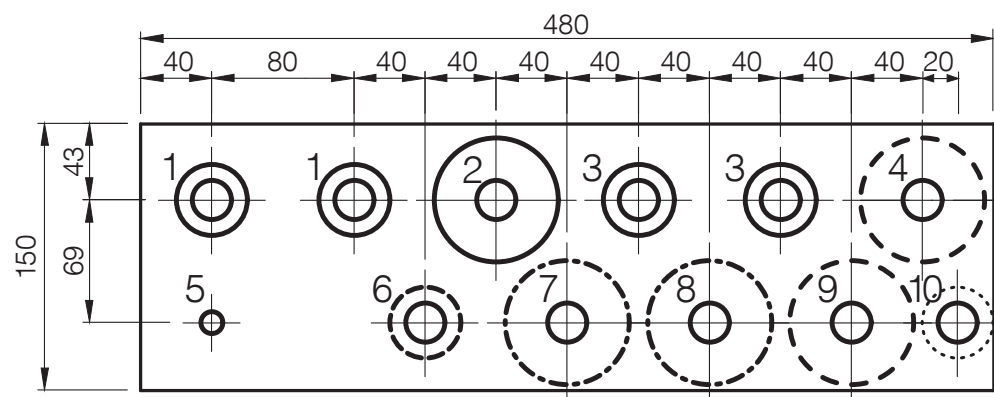
Forsyningsledninger

Tilkoblingene til forsyningsledningene befinner seg på rengjøringsautomaten ovenfor toppdekslet.

Forsyningsledningene på stedet og utluftningstilkoblingen må rekke 2650 mm opp over den øverste kanten av det ferdige gulvet, slik at toppdekslet (TC) kan monteres på rengjøringsautomaten.
For forsyningsledningene i andre rekke av installasjonsområdet anbefales en høyde på 2800 mm, slik at stoppekranene er lettere tilgjengelige.

Installasjonsområdet på oppstillingsstedet

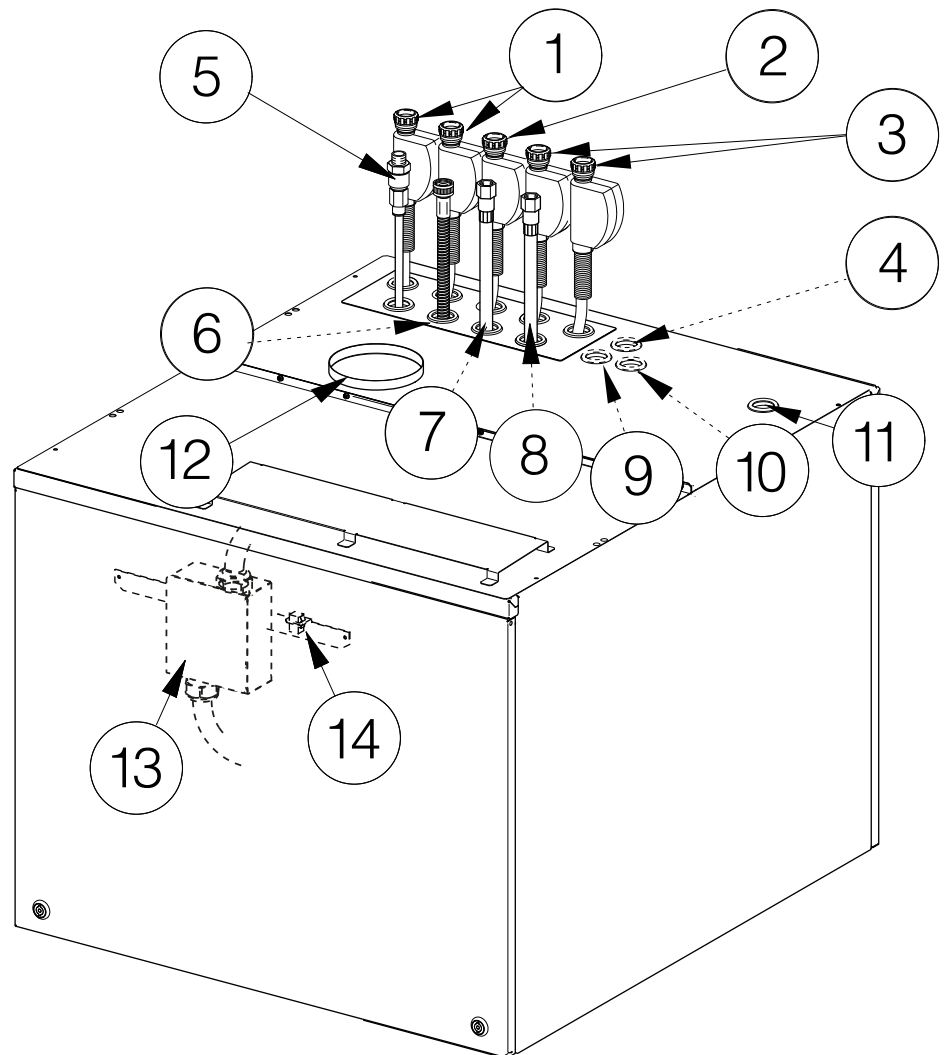
Forsyningsledningene på oppstillingsstedet må ligge ovenfor rengjøringsautomaten. Installasjonsområdet skal være på min. 480 x 150 mm:



- ① 2 x AD-vann
- ② 1 x varmtvann
- ③ 2 x kaldtvann
- ④ Kjølekretsløp fremløp (opsjon)
- ⑤ Trykkluft teknisk
- ⑥ Kaldtvannstilførsel dampkondensator (opsjon)
- ⑦ Tilførselsledning damp (opsjon)
- ⑧ Kondensatledning damp (opsjon)
- ⑨ Kjølekretsløp tilbakeløp (opsjon)
- ⑩ Avløpsrør avløpspumpe (opsjon)

Tilkoblinger for toppdeksel (TC)

Følgende ledninger føres utenfor installasjonsområdet gjennom dekslet til rengjøringsautomaten:



⑪ Gjennomføring for:

- Nettkabel
- Datakabel
- Potensialutjevning (opsjon)
- Ekstern spenning for potensialfrie kontakter på tilkoblingsmodulen (opsjon)
- Ledninger til potensialfrie kontakter på tilkoblingsmodulen (opsjon)

⑫ Utluftningsrør

⑬ Koblingsboks nettkabel

⑭ Ethernet-plugg datakabel

① til ⑩ se «Installasjonsområdet på oppstillingsstedet»

Elektrotilkobling

Alle arbeider i forbindelse med elektrotilkoblingen må kun utføres av Mieleles serviceavdeling eller autoriserte elektrofolk.

Installasjonen av rengjøringsautomaten må være i samsvar med målekategori CAT II iht. IEC 61010-1.

Rengjøringsautomatens elektrotilkobling foretas ovenfra. Innenfor toppdekslet trenger du en minst 1500 mm lang nettkabel.

Nettspenningen må utgjøre maksimalt $\pm 10\%$ av merkespenningen.

Strømtilkobling

Koblingsboksen for elektrotilkobling befinner seg i toppdekslet. Nettkabelen må være tilkoblet i koblingsboksen på rekkeklemmen.

På oppstillingsstedet må det installeres en hovedbryter med en skillemekanisme for hver pol, som skiller produktet fra nettet. Hovedbryteren må ha minst 3 mm kontaktåpning.

Hovedbryteren må være tilgjengelige etter at produktet er installert. En elektrisk sikkerhetskontroll, f.eks. ved reparasjon eller vedlikehold, kan da enkelt utføres. Kabelen legges beskyttet mot termiske påvirkninger.

RCD-jordfeilbryter

For å øke sikkerheten må det kobles en RCD-jordfeilbryter av typen B med en utløserstrøm på 30 mA til hver rengjøringsautomat. RCD-jordfeilbryteren må være lett tilgjengelig.

Høyrotasjon

Koble til rengjøringsautomaten i fase med høyrotasjon. Høyrotasjonen bestemmer rotasjonsretningen i rengjøringsautomatens motorer.

Potensialutjevning

Rengjøringsproduktet er klargjort for en potensialutjevning. Tilkoblingskruen (M 8) befinner seg på innlastingssiden ovenfor luken. Hvis mulig, bør det etableres en potensialutjevning på stedet.

Damptilkobling (opsjon)

Rengjøringsautomater med damp- og elektrisk oppvarming (EL/S) må tilkobles tørr industridamp. Damp- og kondensatslangene kan trekkes ut ca. 300 mm fra toppdekslet.

En stoppekran, en skvettskjerm og drenering i dampledningen skal være installert på stedet.

For å unngå slag i kalde kondensatledninger ved start av rengjøringsautomaten skal det monteres en tilbakeslagsventil rett etter kondensatavlederen på oppstillingsstedet.

Tilkoblingene på stedet skal ha følgende utvendige gjenge med overflatetetning:

- Tilførselsledning damp 3/4"
- Kondensatavledning 1/2"

Installer stoppekraner for damp- og kondensatledningen på stedet.

Stoppekranene må være tilgjengelige etter at produktet er montert.

Trykklufttilkobling

Teknisk trykkluft uten olje er påkrevd for lukestyringen til rengjøringsautomaten.

I rengjøringsautomater med damptilkobling kreves det også teknisk trykkluft for å regulere dampventilene.

Ved tilkobling skal det på oppstillingsstedet være en stoppekran og en koblingsstikkontakt med hurtiglås 1/2", hunn.

Trykkluftslangene kan trekkes ut ca. 900 mm fra toppdekslet.

Nettverkstilkobling

Rengjøringsautomaten er utstyrt med et ethernet-grensesnitt. Nettverkstilkoblingen RJ45 befinner seg i toppdekslet ovenfor vaskekammeret.

Det kreves en nettverkstilkobling ovenfor rengjøringsautomaten. Ved parallell legging av nettverkskabel og strømtilkobling kreves det 1500 mm lange kabler i toppdekslet. Bruk en nettverkskabel av typen CAT5 eller høyere.

⚠ Helseisiko på grunn av uautorisert tilgang.

Ved uautorisert tilgang via nettverket kan innstillingene i rengjøringsautomaten, f.eks. desinfeksjonsparametere eller doseringen av prosesskemikalier, endres.

Det må ikke under noen omstendigheter være mulig å få direkte eller indirekte tilgang til rengjøringsautomaten via internett eller andre offentlige eller usikre nettverk, f.eks. via portviderekobling! IP-adressene fra 192.168.10.1 til 192.168.10.255 er forbeholdt serviceavdelingen! De må aldri stilles inn i et internt nettverk!

1. Rengjøringsautomaten må kun brukes i et separat nettverkssegment, som oppfyller én av følgende to betingelser:
 - Det skal være fysisk adskilt fra andre nettverkssegmenter
 - Tilgangen er begrenset av en brannmur eller en tilsvarende konfigurert router
2. La tilgangen til det separate nettverkssegmentet være begrenset til et nødvendig antall personer!
3. Bruk sterke passord for å beskytte tilgangen til systemer som er koblet til rengjøringsautomaten.
4. Konfigurer nettverksgrensesnittet.

Nettverkstilkoblingene og de tilkoblede produktene må være i samsvar med IEC 62368-1.

Nettverksprotokoller

Rengjøringsautomaten støtter kommunikasjon via følgende nettverksprotokoller:

Nettverksprotokoller	Beskrivelse	Port
DHCPv4	Tildeling av dynamiske IPv4-adresser	68/UDP
DHCPv6	Tildeling av dynamiske IPv6-adresser	546/UDP
HTTPS	Nettgrensesnitt for konfigurering av rengjøringsautomaten	443/TCP

I tillegg støttes protokollene ICMPv4 og ICMPv6.

Vanntilkobling

Vanninntak

Rengjøringsautomaten må kun kobles til et rørledningssystem som er fullstendig gjennomluftet.
Et økt vanntrykk over en kort periode kan skade komponentene i rengjøringsautomaten.

Kvaliteten på vannet må tilsvare drikkevannsbestemmelsene i det landet rengjøringsautomaten skal brukes.

Rengjøringsautomaten må tilkobles kaldt-, varmt- og AD-vann. Vanninntaksslengene kan trekkes ca. 900 mm ut fra toppdekslet. Tilkoblingene på stedet trenger 3/4" utvendig gjenge med overflatetetning. Installer stoppekraner for vanninntaksslengene på stedet.

Stoppekranene må være tilgjengelige etter at produktet er montert.

no - Råd om installering

Vannavløp

Avløpsvann må samles opp av et passende dimensjonert oppsamlingsrør \geq DN 100 med fall.

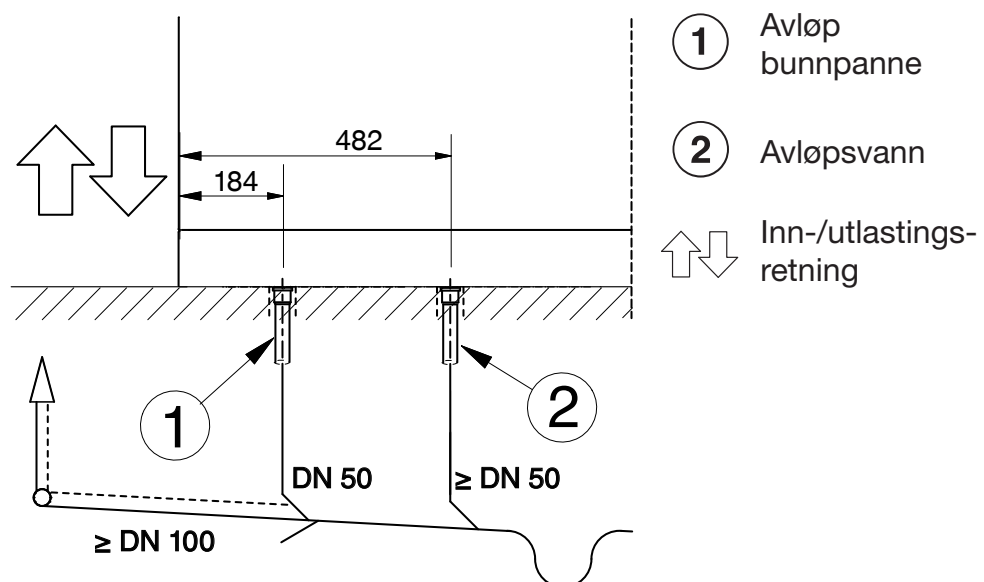
Avløpsrør må være temperaturbestandige til minimum 94 °C. Monter en vannlås på stedet.

Dersom flere rengjøringsautomater stilles opp i en rekke, må oppsamlingsrøret ha kapasitet til ta opp tilsvarende mengde avløpsvann. Dersom avløpsvannet renner ut for langsomt, kan avløpstiden forlenges under programforløpet i styringen til rengjøringsautomaten. Installer i tillegg en begrensning på avløpsventilen, f.eks. et reduseringsstykke eller avløspanel.

Avløpsventil (DV)

Vannavløp gjennom avløpsventilen fungerer takket være tyngdekraften.

Under rengjøringsautomaten skal det være to kjernehull for avløpsvann og avløp i bunnpannen. Tilkoblingsledningene DN 50 må være tilkoblet loddrett, med en lett bue i flytretningen på oppsamlingsrøret. Tilkoblingsledningene må ende i flukt med overkanten på det ferdige gulvet.

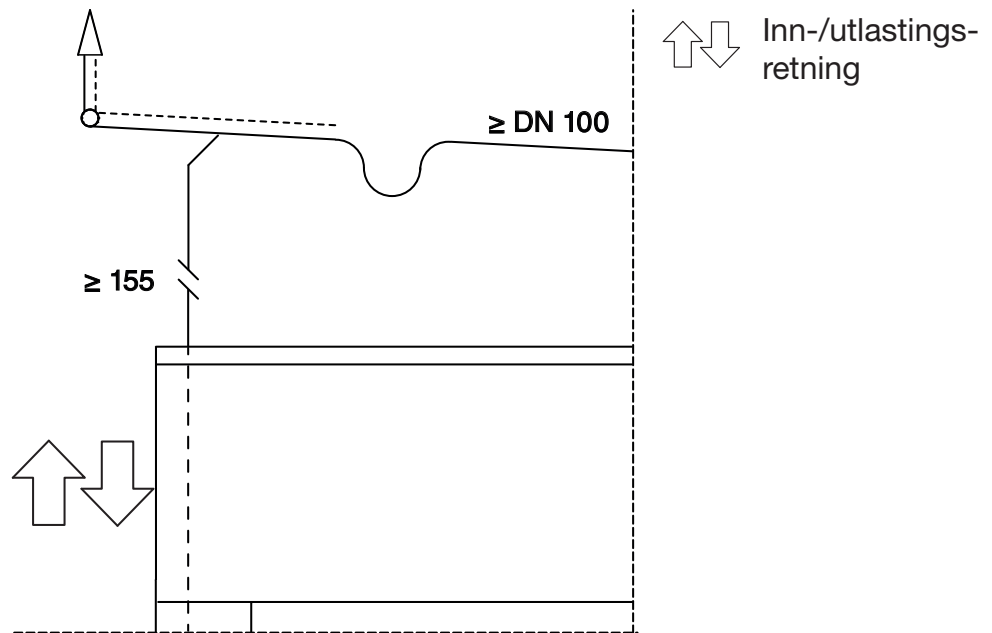


Detaljvisning av fronten på sokkelområdet

Du trenger et ekstra avløpsrør med lengden «Sokkelhøyde + 45 mm», for å koble vannavløpet på rengjøringsautomaten til tilkoblingsledningen.

Avløpspumpe (DP)
(opsjon)

Rengjøringsautomaten kan utstyres med en avløpspumpe. Avløps-
pumpen pumper avløpsvann til et avløp i gulvet eller et avløpsrør i
himlingen. Maksimal pumpehøyde er 3000 mm.



Detaljvisning av fronten til toppdekslet

Avløpsrør i himling:

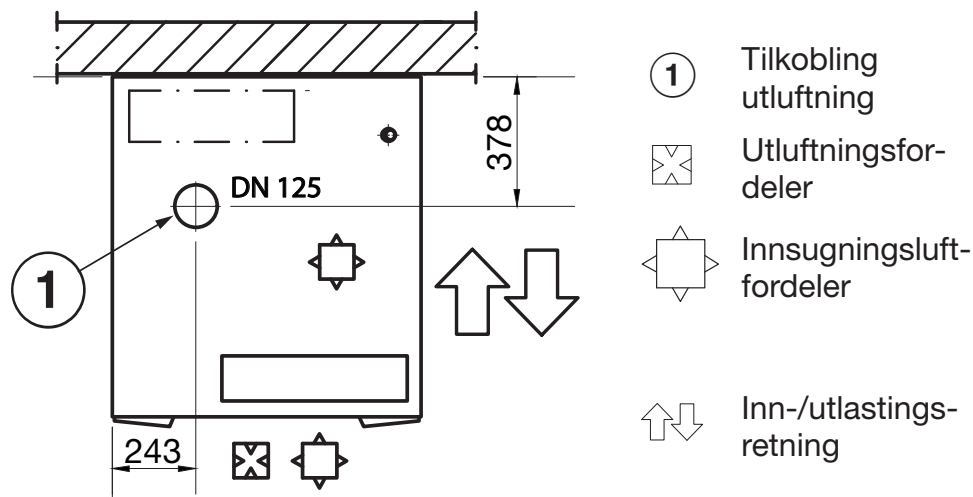
Avløpsslangen befinner seg på venstre side av rengjøringsautomaten sett fra innlastingssiden. Avløpsslangen kan trekkes ca. 600 mm ut fra toppdekslet.

Gulvavløp:

Avløpsslangen må legges i en bue inne i rengjøringsautomaten, slik at avløpsvannet ikke kan renne tilbake. Minimums pumpehøyde utgjør 200 mm, målt ovenfor tilbakeslagsventilen i rengjøringsautomaten.

Utluftningstilkobling

Rengjøringsautomaten må tilkobles et ventilasjons- eller klimaanlegg. Under drift kreves det en permanent gjennomstrømningsmengde på $350 \text{ m}^3/\text{t}$ per rengjøringsautomat for utluftningstilkoblingen. Luften som tilføres via ventilasjonen over toppdekslet (TC) må tilsvare utluftningsmengden. Ved manglende innsugningsrør skal det brukes et toppdeksel med ventilasjonsåpninger på innlastingssiden.



Toppdeksel (TC) sett ovenfra

Ved tilkobling til et klimaanlegg må det kobles inn en dampkondensator, for å avfukke luften som slippes ut. Ved utluftning ut i det fri, behøver du ingen dampkondensator.

Installer utluftningsrøret med fall i retning av utluftningsstrømmen, slik at kondensat ikke kan renne tilbake i rengjøringsautomaten. Drener kondensatledningen på det laveste punktet. Installer helst et utluftningsrør for hver rengjøringsautomat.

Dersom utluftningsrørene for flere rengjøringsautomater samles, må utluftningssystemets effekt på stedet beregnes og utføres i henhold til gjennomstrømningsmengden.

Varmen som avgis under drift må føres vekk via ventilasjonen.

Dampkondensator (opsjon)

Hvis rengjøringsautomatens utluftningsrør kobles til et klimaanlegg, må det kobles inn en dampkondensator for å avfukte luften som slip-
pes ut.

Dampkondensatoren må brukes sammen med et tørkeaggregat.

Installer stoppekraner i dampkondensatorens vanninntak på oppstillingsstedet.

Stoppekranene må være tilgjengelige etter at produktet er montert.
--

Damp- kondensator (SC)

Dampkondensatoren (SC) kan tilkobles kaldtvann eller et kjølekretsløp på stedet.

Kaldtvannstilkobling

For dampkondensatorens vanninntak kreves det en kaldtvannstilkob-
ling på stedet. Tilkoblingsslangen har en innvendig diameter på
13 mm.

Vannet føres fra dampkondensatoren via avløpet med omløp i
rengjøringsautomatens vannavløp.

Tilkobling til et kjølekretsløp

For å koble dampkondensatoren til kjølekretsløpet trenger du regule-
ringsventiler 3/4" og et ombyggingssett med to tilkoblingsslanger
(ekstrautstyr). Tilkoblingsslangene har en innvendig diameter på
13 mm og en lengde på 2000 mm.

Magnetventilene som leveres med rengjøringsautomaten og avløpet
med omløp brukes ikke.

Tilkoblingsmodul

Rengjøringsautomaten har en tilkoblingsmodul som kan kontrollere driftstilstanden og styre potensialfrie inn- og utganger samt eksterne komponenter. Tilkoblingsmodulen inneholder 3 plugg, plugg 5 (gul) med 4 innganger, plugg 6 (grønn) med 5 utganger og plugg 7 (rød) med 4 utganger.

Tilordningen av innganger er forhåndsbestemt. Spenningen på inngangene må være AC 200–240 V.

Tilordningen av utganger kan stilles inn, se tabellen «Mulig tilordning av potensialfrie utganger». Utgangsspenningen på en plugg kan enten være DC 12–24 V eller AC 200–240 V.

Samme spenning må belastes med maksimalt på en plugg.

Skader på relékontakter

Utgangene på tilkoblingsmodulen må belastes med maksimalt 1 A, for ikke å skade relékontaktene.

Monter eksterne koblingsreléer eller kontaktorer, dersom det skal kobles større belastninger på utgangene til tilkoblingsmodulen.

Innganger

- Elektrooppvarmingens toppbelastningsutkobling
- Nivåkontroll for ekstern doseringsbeholder
- Doseringskontroll for eksterne doseringspumper
- Ekstern meldingstekst

Potensialfrie utganger

Parametere	Kontakten styres, ...
Av	–
Tørking aktiv	når tørkeaggregatet er aktivt
Programmet er i gang	mens et program kjøres
Drift	mens maskinen er koblet inn
Feil	dersom en feil foreligger.
Status luke innlastingsside	under åpning av luken på innlastingssiden
Status luke utlastingsside	under åpning av luken på utlastingssiden
Program avsluttet	mellom programslutt og åpning av luken
Pause med skylling	ved aktivt vanninntak i programavsnittet pause
Avløp standard	ved aktivt vannavløp i programforløpet Standard
Avløp resirkulering	ved aktivt vannavløp i programforløpet Resirkulering
Ventil kaldt	ved vanninntak gjennom den innstilte ventilen
Ventil varmt	
AD kaldt	
AD varmt	
Ventil kaldt forsinket	ved vanninntak gjennom den innstilte ventilen, a. forsinkes med den innstilte «Forsinkelsestid vanninntak start» b. forlagret med den innstilte «Forsinkelsestid vanninntak slutt»
Ventil varmt forsinket	
AD kaldt forsinket	
AD varmt forsinket	
DOS 7 ekstern	som signal for den eksterne doseringspumpen 7
DOS 8 ekstern	som signal for den eksterne doseringspumpen 8
DOS 9 ekstern	som signal for den eksterne doseringspumpen 9
DOS 10 ekstern	som signal for den eksterne doseringspumpen 10
Aktivering DOS 1	mens doseringspumpe 1 er aktiv
Aktivering DOS 2	mens doseringspumpe 2 er aktiv
Aktivering DOS 3	mens doseringspumpe 3 er aktiv
Aktivering DOS 4	mens doseringspumpe 4 er aktiv
Aktivering DOS 5	mens doseringspumpe 5 er aktiv
Aktivering DOS 6	mens doseringspumpe 6 er aktiv
Ekstern kontakt vannavløp	dersom parameteren «Ekstern kontakt vannavløp» er aktiv under vannavløp

no - Tekniske data

Mål

Høyde inkludert sokkel	1770 mm
Høyde inkludert sokkel og toppdeksel	2495 mm
Bredde	900 mm
Dybde	990 mm

Vekt

Varianter	PLW 8615 EL
Nettovekt inkludert sokkel og toppdeksel	452 kg
Nettovekt pluss EL/S, DU, SC, CT	624 kg
Driftsvekt	800 kg
største enkeltlast maks. (fot 5 cm ²)	1308 N
Arealbelastning (bæreevne gulv) maks.	8,8 kN/m ²
Utstyrsalternativer	
Damp-/elektrisk oppvarming (EL/S)	5 kg
Tørkeaggregat (DU)	115 kg
Dampkondensator (SC)	52 kg
Kombitank (CT)	13,5 kg

Elektrotilkobling

Spenning	3 AC 230 V
Frekvens	50 Hz
Sikring	3 x 63 A
Varmeeffekt	18 kW
Totalkobling	20 kW
Nettkabel tverrsnitt	4 x 16
Nettkabel på stedet, lengde i TC	1,5 m
Tilkobling	Tilkoblingsboks/ stikkontakt

Rengjøringsautomater med dobbel oppvarming i oppvarmingstypen «Damp» (opsjon)

Sikring	3 x 30 A
Totalkobling	10 kW

Damptilkobling (opsjon)

Kvalitet	Tørr industridamp
Damptrykk (overtrykk)	250–1000 kPa
Utgangseffekt for damp- og kondensatledning	50 kg/t
Dampledning, med stoppekran, utvendig gjenge med overflatetetning	3/4"
Kondensatledning, med stoppekran på oppstillingsstedet, utvendig gjenge med overflatetetning	1/2"

Trykklufttilkobling

Trykkluft teknisk	ISO 8573-1: Klasse 4
Trykk	600–800 kPa
Toppkapasitet	5 l/min
Tilkobling på stedet med stoppekran og en koblingsstikkontakt med hurtiglås ♀	1/2"

Vanninntak

Vanntilkoblinger	
- Kaldtvann	2
- Varmtvann	1
- AD-vann	2
Vanntemperatur	
- Kaldtvann	5–20 °C
- Varmtvann	5–65 °C
- AD-vann	5–65 °C
Tilkobling med stoppekran utvendig gjenge med overflatetetning	3/4"
Vanntilkoblingstrykk	200–1000 kPa
Gjennomstrømningsmengde	14 l/min
Maksimal vannhardhet	0,710 mmol/l/4 °dH
AD-vann	
anbefalt ledningsevne	<15 µS/cm
Kloridinnhold	<100 mg/l
pH-verdi	5–8
Dampkondensator (opsjon)	
Vanntemperatur	5–20 °C
Tilkobling med stoppekran, utvendig gjenge med overflatetetning	3/4"

no - Tekniske data

Vannavløp

Avløpsventil (DV)

Vanntemperatur maks.	94 °C
Gjennomstrømningsmengde kortvarig maks.	162 l/min
Avløpstilkobling for produktet	DN 50
Avløpstilkobling på oppstillingsstedet for bunnpanne	DN 50
Avløpsrør	≥ DN 100

Avløpspumpe (DP) (opsjon)

Vanntemperatur maks.	94 °C
Gjennomstrømningsmengde kortvarig maks.	162 l/min
Pumpehøyde min.	200 mm
Pumpehøyde maks.	3 000 mm
Innvendig slangediameter (Ø)	22 mm
Avløpsrør	≥ DN 100

Kjølekretsløp* (opsjon)

Kjøleeffekt	3,5 kW
Spredning	6/12 °C
Tilkoblingstrykk maks.	800 kPa
Trykktap i dampkondensatoren	25 kPa

* sammen med en dampkondensator

Utluftning

Utluftningstilkobling	DN 125
Gjennomstrømningsmengde ved drift	350 m ³ /t *
Temperatur med dampkondensator	45–48 °C
uten dampkondensator	70–95 °C
relativ luftfuktighet med dampkondensator	65–100 %
uten dampkondensator	80–100 %

* Den tilsvarende mengden tilførselsluft må tilføres inne i toppdekslet via ventilasjonen. Ved manglende innsugningsrør kan det eventuelt benyttes et toppdeksel med ventilasjonsåpninger på innlastingsiden.

Driftsbetingelser

Omgivelsestemperatur	5–40 °C
Relativ luftfuktighet:	
minimum	10 %
maksimum for temperaturer opptil 31 °C	80 %
lineært avtagende til 40 °C	50 %
Høyde over NN til maksimalt	1 500 m

Utslippsverdier**Varmeavgivelse**

Inn-/utlastingsside	600 W
Utensiler etter utlasting	1 400 W

Lydtrykknivå

Støynivå LpA ved rengjøring og tørking	<65 dB(A) re 20 µPa
--	---------------------

Lagrings- og transportbetingelser

Omgivelsestemperatur	-20+60 °C
Relativ luftfuktighet	10–85 %
Lufttrykk	500–1060 hPa
Maksimal gulvbelastning for transportstrekning	6 kN

Utvendige mål inkludert transportpall

Høyde	1960 mm
Bredde	1000 mm
Dybde	1130 mm

Miele



Miele & Cie. KG
Carl-Miele-Straße 29
33332 Gütersloh
Germany
Telefon: 05241 89-0
Telefax: 05241 89-2090
Internet: www.miele.com/professional