


Instruções de utilização e montagem Congelador


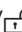










Antes da montagem, instalação e início de funcionamento, é **imprescindível** que leia as instruções de utilização e de montagem atentamente.

Desta forma não só se protege como evita anomalias no aparelho.

Índice

Medidas de segurança e precauções	5
O seu contributo para proteção do ambiente	15
Instalação	16
Local de instalação	16
Classe de clima	16
Indicações de montagem	17
Móveis/Acessórios	17
Capacidade de carga da base de apoio	18
Arejamento e ventilação	18
Batente da porta	18
Side-by-side	19
Disposições relativas à água da rede	20
Dimensões para encastrar	21
Dimensões com a porta do aparelho aberta (ângulo de abertura de 115°) ...	23
Dimensões da frente do móvel	25
Montagem do aparelho de frio	26
Antes de começar... ..	26
Ferramentas necessárias	26
Peso da frente do móvel	27
Preparar o nicho	27
Verificar o nicho	28
Antes da montagem	29
Preparação do nicho	30
Deslizar o aparelho de frio para o interior do nicho	32
Alinhar o aparelho de frio	34
Fixar o aparelho de frio no nicho	37
Preparação da montagem da frente do móvel	38
Fixar a frente do móvel e nivelar	41
Fixar as coberturas	45
Fixação da grelha de saída de ar e do painel do rodapé	48
Ligação à água da rede	49
Instruções quanto à ligação à água da rede	49
Ligar o aparelho de frio à tubagem de água de rede	50
Ligação elétrica	51
Poupar energia	53
Descrição do aparelho	55
F 2412 Vi	55
F 2802 Vi, F 2812 Vi, F 2902 Vi, F 2912 Vi	56
Ecrã principal	57
Modo de regulação 	58

Acessórios	60
Acessórios fornecidos em conjunto	60
Acessórios opcionais	60
Primeira colocação em funcionamento	62
Antes da primeira utilização	62
Escolher o assistente de porta (Push2open/Pull2open) correto	62
Operar o aparelho de frio	63
Primeira colocação em funcionamento	64
Ligar e desligar o aparelho	65
No caso de ausência prolongada	66
Efetuar outras regulações	67
Ligar ou desligar Bloqueio de teclas  / 	67
Ligar ou desligar Modo Eco 	68
Efetuar Autoteste 	69
Ligar Assistente de porta 	70
Desligar Assistente de porta 	72
Configurar a Miele@home	72
Desligar Modo exposição 	76
Repor regulações de fábrica 	77
Ligar ou desligar Modo Sabbath 	79
Ligar, desligar ou repor Indicação filtro de água 	80
A temperatura correta	82
Regular a temperatura	82
Valores de regulação possíveis para a temperatura	83
Utilização do congelamento rápido	84
Alarme de temperatura e de porta aberta	85
Arrumação interior	87
Retirar ou mudar as prateleiras na porta do aparelho	87
Retirar ou mudar a posição das prateleiras	87
Remover a prateleira sobre o IceMaker	88
Remover os cestos de refrigeração	88
Retirar a caixa de cubos de gelo	89
Congelar e conservar	91
Capacidade máxima de congelação	91
O que acontece ao congelar alimentos frescos?	91
Conservação de produtos congelados	91
Congelar alimentos	92

Índice

Armazenar alimentos para congelar.....	93
Tempo de armazenamento de alimentos congelados	94
Preparar cubos de gelo	96
Descongelação automática.....	98
Limpeza e manutenção.....	99
Indicações sobre o produto de limpeza.....	99
Antes de efetuar a limpeza do aparelho.....	100
Interior, acessórios	100
Limpar a junta da porta	101
Limpar as zonas de arejamento e ventilação	101
Limpar o filtro de água (filtro de malha IntensiveClear)	101
Depois da limpeza.....	103
Filtro de água	104
Que fazer quando	105
Causa dos ruídos.....	115
Serviço de assistência técnica	116
Contacto no caso de avarias	116
Base de dados EPREL	116
Garantia.....	116
Declaração de Conformidade	117
Direitos de autor e licenças.....	118

Medidas de segurança e precauções


Este aparelho de frio cumpre as normas de segurança em vigor. A utilização inadequada pode, contudo, resultar em ferimentos para as pessoas e danos materiais.

Leia as instruções de utilização e montagem atentamente antes de colocar o aparelho de frio em funcionamento. As instruções contêm informações importantes sobre instalação, segurança, utilização e manutenção. Desta forma, não só se protege como evita danos no aparelho de frio.

Conforme a norma CEI 60335-1, a Miele chama expressamente a atenção para o facto de o capítulo para a instalação do aparelho, assim como as indicações de segurança e os avisos deverem ser obrigatoriamente lidos e cumpridos.

A Miele não assume responsabilidade por danos ocorridos devido à inobservância destas instruções.

Guarde o livro de instruções e de montagem e entregue-o a um eventual futuro proprietário.

 Perigo de ferimentos e de danos materiais devido a queda do aparelho de frio.

O aparelho de frio é muito pesado e, com a porta do aparelho aberta, tende a tombar para a frente.

Mantenha a porta do aparelho fechada até que o aparelho de frio esteja definitivamente montado e fixo no nicho de acordo com as instruções de utilização e montagem.

Medidas de segurança e precauções

Uso adequado

▶ O aparelho de frio destina-se a uso doméstico e em condições de instalação equiparáveis ao uso doméstico como, por exemplo, em lojas, escritórios e condições de trabalho similares:

- em propriedades agrícolas;
- de clientes em hotéis, motéis, pousadas e outros ambientes domésticos típicos.

Este aparelho de frio não se destina a ser utilizado no exterior.

▶ Utilize o congelador somente a nível doméstico para manter os alimentos frescos, armazenar alimentos congelados e congelar alimentos frescos assim como para fazer cubos de gelo.

Qualquer outra utilização não é permitida.

▶ O aparelho de frio não é adequado para armazenamento e refrigeração de medicamentos, plasma sanguíneo, preparados laboratoriais ou matérias e produtos semelhantes submetidos aos regulamentos de dispositivos médicos. O uso inadequado do aparelho de frio pode ter como resultado danos ou a deterioração dos produtos armazenados. Além disso, o aparelho de frio não se destina a funcionar em áreas potencialmente explosivas.

A Miele não se responsabiliza por danos causados pelo uso inadvertido ou por utilização incorreta.

▶ As pessoas (incluindo as crianças) que, devido às suas capacidades físicas, sensoriais ou psíquicas ou ainda por inexperiência ou desconhecimento, não estejam em condições de utilizar o aparelho de frio com segurança, terão de estar sob vigilância durante a utilização.

Estas pessoas só podem utilizar o aparelho de frio sem serem vigiadas se lhes foi explicado o seu funcionamento de forma que o possam utilizar com segurança e tenham capacidade para reconhecer os perigos daí resultantes.

Crianças em casa

- ▶ As crianças menores de 8 anos devem ser mantidas afastadas do aparelho, a menos que sejam continuamente supervisionadas.
- ▶ As crianças a partir de oito anos de idade só podem utilizar o aparelho sem serem vigiadas se lhes foi explicado o seu funcionamento de forma que o possam utilizar com segurança. As crianças devem ter capacidade para reconhecer e compreender o perigo de uma utilização incorreta.
- ▶ As crianças não devem efetuar trabalhos de limpeza ou manutenção no aparelho sem serem vigiadas.
- ▶ Vigie as crianças que estejam perto do aparelho. Não permita que as crianças brinquem com o aparelho.
- ▶ Perigo de vida. Tenha em conta que ao remover a parede separadora no cesto grande, as crianças sentir-se tentadas a sentarem-se dentro do cesto.
- ▶ Risco de ferimentos nas zonas das dobradiças da porta. Especialmente as crianças devem ser mantidas afastadas.
- ▶ Risco de asfixia! As crianças ao brincarem com o material da embalagem (p. ex., películas) podem correr risco de asfixia caso se envolvam ou tapem a cabeça com esse material. Mantenha o material da embalagem fora do alcance das crianças.

Medidas de segurança e precauções

Segurança técnica

▶ O circuito de refrigeração foi testado quanto a fugas. O aparelho de frio cumpre as normas de segurança vigentes e as diretivas da UE.



▶ Este aparelho de frio contém produto refrigerante isobutano (R600a), um gás natural com elevada compatibilidade ambiental mas inflamável. Este refrigerante não danifica a camada de ozono e não contribui para o aumento do efeito de estufa.

A utilização deste refrigerante ecológico causou, em parte, um aumento do ruído operacional. Além do ruído de funcionamento do compressor, pode ocorrer ruído do fluxo durante todo o ciclo de refrigeração. Infelizmente, esses efeitos são inevitáveis, mas não afetam o desempenho do aparelho.

Ao transportar e montar/instalar o aparelho, certifique-se de que nenhuma peça do circuito de refrigeração está danificada. Fugas de produto refrigerante podem provocar lesões oculares.

No caso de danos:

- Evite acender ou fazer chamas.
 - Desligue o aparelho de frio da rede elétrica.
 - Proceda durante alguns minutos ao arejamento do local onde o aparelho está instalado.
 - Contacte o serviço de assistência técnica.
- ▶ Quanto maior a quantidade de produto refrigerante num aparelho de frio, maior deve ser o espaço em que o aparelho é instalado. No caso de eventual fuga, em espaços demasiados pequenos pode formar-se uma mistura de ar/gás inflamável. Por cada 11 g de produto refrigerante tem de existir um espaço mínimo de 1 m³. A quantidade de produto refrigerante está indicada na placa de características na parte interna do aparelho de frio.

Medidas de segurança e precauções

- ▶ Os dados sobre a ligação elétrica (segurança, tensão e frequência) mencionados na placa de características do aparelho devem corresponder à tensão da rede elétrica, para que sejam evitadas avarias no aparelho.
Compare estes dados antes de efetuar a ligação. Em caso de dúvida consulte um eletricista qualificado.
- ▶ A segurança elétrica do aparelho só está garantida se a ligação à corrente for efetuada por meio de uma tomada com contacto de segurança. Este requisito fundamental de segurança deve existir. Em caso de dúvida contacte um eletricista e mande rever a instalação elétrica.
- ▶ O funcionamento fiável e seguro do aparelho só está garantido, se o mesmo for ligado à rede pública de eletricidade.
- ▶ Para que, em caso de emergência, o aparelho de frio possa ser desligado rapidamente da corrente elétrica, a tomada deve ficar instalada em local acessível e nunca atrás do aparelho.
- ▶ Se o cabo de ligação fornecido estiver danificado, o mesmo deve ser substituído por uma peça sobressalente de origem para evitar perigos para o utilizador. Só com peças sobressalentes de origem é que a Miele garante o cumprimento das condições de segurança.
- ▶ Tomadas múltiplas ou um cabo de prolongamento não garantem a segurança necessária (risco de incêndio). Não utilize estes dispositivos para ligar o aparelho à corrente elétrica.
- ▶ Se a humidade entrar em contacto com os componentes elétricos ou com o cabo de alimentação poderá causar curto-circuito. Por este motivo, o aparelho de frio não deve funcionar em espaços húmidos (p. ex., garagem, lavandarias, etc.).
- ▶ Este aparelho não pode ser utilizado em unidades móveis (por ex. embarcações).

Medidas de segurança e precauções

- ▶ Danos no aparelho podem pôr a sua segurança em risco. Verifique se há algum dano visível. Nunca ponha um aparelho com defeito em funcionamento.
- ▶ Utilize o aparelho de frio só após estar montado, para que o seu correto funcionamento fique garantido.
- ▶ O aparelho de frio deve ser desligado da rede elétrica sempre que sejam efetuados trabalhos de instalação, manutenção, assim como de reparação na rede de água da rede. O aparelho de frio só se encontra desconectado da rede elétrica quando:
 - os disjuntores do quadro elétrico estão desligados ou
 - os fusíveis roscados da instalação elétrica estão completamente desparafusados ou
 - o cabo de ligação à rede estiver desconectado da rede elétrica. No caso de cabos de ligação com ficha de rede, não puxe o cabo mas sim a ficha para a desconectar da rede elétrica.
- ▶ Trabalhos de instalação e manutenção ou reparações executados indevidamente, ou uma ligação anómala à água da rede podem ter consequências graves para o utilizador. Os trabalhos de instalação e manutenção, as reparações, os trabalhos de instalação na rede de água potável, assim como todas as reparações no dispensador de gelo e água só devem ser executados por técnicos autorizados da Miele.
- ▶ Perde o direito à garantia se o aparelho não for reparado pelo serviço de assistência técnica autorizado Miele.
- ▶ As peças com defeito só devem ser substituídas por peças de substituição originais da Miele. Só com estas peças é que a Miele garante plenamente o cumprimento das condições de segurança.

Medidas de segurança e precauções

- ▶ Este aparelho de frio está equipado com uma fonte de luz especial devido a requisitos especiais (por exemplo, temperatura, humidade, resistência química, resistência ao atrito e vibração). Esta fonte de luz só pode ser utilizada para o fim previsto. A fonte de luz não é adequada para iluminação ambiente. A substituição só pode ser efetuada por um técnico autorizado ou pelo serviço de assistência técnica da Miele. Este aparelho de frio inclui fontes de luz da classe de eficiência energética F.
- ▶ A Miele não assume qualquer responsabilidade por danos provenientes de uma ligação deficiente à água de rede.
- ▶ O IceMaker só pode ser ligado a um tubo de água fria.
- ▶ Risco de lesões. Tenha cuidado para não tocar nas peças móveis do IceMaker nem na resistência no IceMaker.

Utilização adequada

- ▶ Este aparelho foi fabricado para uma determinada classe de clima (temperatura ambiente) cujos limites têm de ser mantidos. A classe de clima correspondente está indicada na placa de características situada no interior do aparelho. A temperatura ambiente baixa provoca paragens longas do compressor de forma que o aparelho não poderá manter a temperatura necessária.
- ▶ As secções transversais de arejamento e ventilação não podem ser tapadas ou obstruídas. Não ficando garantida a circulação de ar adequada. O consumo de energia aumenta e algumas peças podem ficar danificadas.
- ▶ Se armazenar gordura ou azeite nos compartimentos da porta deve verificar se os recipientes estão corretamente fechados. Gordura ou azeite pode provocar fissuras no revestimento.

Medidas de segurança e precauções

- ▶ Perigo de incêndio e de explosão. Não guarde no aparelho de frio materiais explosivos ou qualquer outro produto que contenha gás propulsor inflamável (como, p. ex., latas de spray). As misturas de gases inflamáveis podem inflamar-se devido a componentes elétricos.
- ▶ Risco de explosão. Não use aparelhos elétricos dentro do aparelho de frio (p. ex. para fazer gelados). Pode haver formação de faíscas.
- ▶ Risco de lesões e de danos materiais. Não armazene no compartimento congelador latas e garrafas com bebidas gasosas ou com líquidos que possam congelar. As latas ou as garrafas podem rebentar.
- ▶ Risco de lesões e de danos materiais. As garrafas que tenham sido colocadas no congelador para arrefecer as bebidas rapidamente devem ser retiradas do compartimento congelador o mais tardar ao fim de uma hora. As garrafas podem rebentar.
- ▶ Risco de lesões. Não toque nos alimentos congelados nem em peças metálicas se tiver as mãos molhadas. As mãos podem gelar.
- ▶ Risco de lesões. Não deverá consumir ou levar à boca os cubos de gelo ou gelados imediatamente depois de os retirar do congelador. As temperaturas muito baixas do alimento podem provocar ferimentos nos lábios e língua.
- ▶ Alimentos descongelados ou semi-descongelados não devem voltar a ser congelados. Consuma-os de imediato porque os alimentos perdem valores nutritivos e deterioram-se facilmente. Estes alimentos depois de cozinhados podem voltar a ser congelados.
- ▶ Se consumir alimentos fora de prazo corre o risco de intoxicação alimentar.
O tempo de armazenamento depende de vários fatores como por ex. do grau de frescura, da qualidade dos produtos e da temperatura de armazenamento. Verifique a data de validade e as indicações de armazenamento indicadas pelo fabricante do alimento.

Acessórios e peças de substituição

- ▶ Utilize apenas acessórios originais Miele. Se forem montados ou ligados outros acessórios ou peças, fica excluído o direito à garantia.
- ▶ Para as peças de substituição funcionais, a Miele oferece-lhe uma garantia de entrega de até 15 anos após o final de produção da série do seu aparelho de frio. Pode solicitar peças de substituição funcionais junto do serviço de assistência técnica da Miele.

Limpeza e manutenção

- ▶ Nunca deverá lubrificar a borracha de vedação da porta. Com o decorrer do tempo ficará porosa e terá de ser substituída.
- ▶ O vapor de aparelhos de limpeza a vapor pode atingir peças condutoras elétricas e provocar curto circuito. Para efetuar a limpeza e descongelar o aparelho não utilize um aparelho de limpeza a vapor.
- ▶ Objetos pontiagudos ou afiados danificam o gerador de frio e o aparelho fica inoperável. Por isso não utilize objetos pontiagudos ou afiados para
 - retirar gelo do aparelho,
 - ou soltar cuvetes e alimentos.
- ▶ Para descongelar o aparelho não utilize aquecedores elétricos ou velas. Risco de danos materiais.
- ▶ Não utilize igualmente sprays de descongelação ou produtos idênticos. Estes podem provocar a formação de gases inflamáveis, conter solventes perigosos ou serem nocivos à saúde.

Medidas de segurança e precauções

Transporte

- ▶ Transporte o aparelho sempre em posição vertical e na embalagem de transporte para evitar danos.
- ▶ Risco de lesões e de danos materiais. Devido ao peso elevado do aparelho de frio, efetue o seu transporte com a ajuda de uma segunda pessoa.

Eliminação do seu aparelho antigo

- ▶ Se necessário, destrua a trava da porta do seu antigo aparelho de frio. Assim irá impedir que crianças ao brincarem se tranquem dentro do aparelho, correndo risco de vida.
- ▶ As fugas de produto refrigerante podem provocar lesões oculares. Não danifique peças do sistema de refrigeração, por exemplo:
 - perfurando os tubos de circulação do produto refrigerante;
 - dobrando os tubos;
 - raspando camadas protetoras de superfícies.

O seu contributo para proteção do ambiente

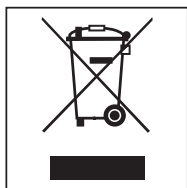
Eliminação da embalagem de transporte

A embalagem protege o aparelho contra danos de transporte. Os materiais da embalagem são selecionados do ponto de vista ecológico e compatibilidade com o meio ambiente e por isso são recicláveis.

A devolução da embalagem ao ciclo de reciclagem contribui para economia de matérias primas e redução de resíduos. Informe-se sobre os pontos de devolução de embalagens.

Eliminação do equipamento em fim de vida útil

Os equipamentos elétricos e eletrónicos contêm diversos materiais valiosos. Também contêm determinadas substâncias, misturas e componentes que foram necessários para o seu funcionamento e segurança. No lixo doméstico, bem como no caso de tratamento incorreto, estes podem causar danos na saúde das pessoas e no meio ambiente. Por isso, não coloque o seu equipamento em fim de vida útil, em qualquer circunstância, no lixo doméstico.



Em vez disso, utilize os pontos oficiais de entrega e reciclagem de equipamentos elétricos e eletrónicos da sua junta de freguesia, de Agentes Miele ou da Miele. A eliminação de eventuais dados

personais do equipamento em fim de vida útil é um processo, do ponto de vista legal, da sua responsabilidade.

Certifique-se de que os tubos do seu aparelho de frio não são danificados até ser efetuado o transporte para um ponto de eliminação.

Desse modo fica garantido que tanto o refrigerante existente no ciclo de refrigeração como o óleo existente no compressor não escapam para o ambiente.

Mantenha o seu equipamento em fim de vida útil, até ser transportado, fora do alcance de crianças. Para informações, leia o capítulo «Medidas de segurança e precauções» nestas instruções de utilização e montagem.

Instalação

Local de instalação

O espaço indicado deve ser seco e bem ventilado.

Quando escolher o local de instalação, pondere o facto de que o consumo energético do aparelho de frio aumenta caso este se encontre próximo de uma fonte de aquecimento, um fogão ou outra fonte de calor. Também deve ser evitada a incidência direta da luz do sol. Quanto mais elevada for a temperatura ambiente, mais tempo o compressor fica a funcionar, logo, maior é o consumo de energia do aparelho de frio.

Ao encastrar o aparelho de frio, tome nota do seguinte:

- A tomada deve estar localizada fora da parte posterior do aparelho e deve estar facilmente acessível em caso de emergência.
- Tanto a ficha como o cabo de alimentação não devem estar em contacto com a parte posterior do aparelho de frio, porque podem ficar danificados pelas vibrações do aparelho.
- Outros aparelhos também não devem ser ligados a tomadas situadas na parte posterior deste aparelho de frio.

Se o local onde o aparelho vai ser instalado ficar junto a uma fonte de calor, mantenha a seguinte distância mínima entre essa fonte de calor e:

- fornos elétricos ou a gás pelo menos 3 cm
- fornos a óleo ou a carvão pelo menos 30 cm.


No caso de não ser possível manter estas distâncias mínimas, é necessário montar uma placa para fazer o isolamento entre o aparelho de frio e a fonte de calor.

Classe de clima

O aparelho foi projetado para uma determinada classe de clima (área da temperatura ambiente) cujos limites devem ser observados. A classe de clima está indicada na placa de identificação, no interior do aparelho.

Classe de clima	Temperatura ambiente
SN	+10 até +32 °C
N	+16 até +32 °C
ST	+16 até +38 °C
T	+16 até +43 °C

Temperatura ambiente baixa provoca paragens longas do compressor, o que pode conduzir a temperaturas elevadas no interior do aparelho com os danos consequentes.


 Perigo de danos devido a elevada humidade do ar.

No caso de elevada humidade do ar, a água condensada pode ficar depositada nas paredes exteriores do aparelho e levar a corrosão.

Instale o aparelho de frio num espaço seco e/ou climatizado com ventilação suficiente.

Após a instalação certifique-se de que a porta do aparelho fecha corretamente, de que as secções transversais de ventilação e arejamento foram mantidas e o aparelho de frio foi instalado tal como descrito nestas instruções de utilização e montagem.

Indicações de montagem

 Perigo de danos e ferimentos devido a queda do aparelho de frio.

O aparelho de frio é muito pesado e, com a(s) porta(s) do aparelho aberta(s), tende a tombar para a frente.

Mantenha a porta/as portas do aparelho fechadas até que o aparelho de frio esteja definitivamente montado e fixo no nicho de acordo com as instruções de utilização e montagem.

Devido ao peso e tamanho do aparelho de frio, a montagem deve ser executada impreterivelmente com a ajuda de uma segunda pessoa.

Móveis/Acessórios

O aparelho tem de ser fixado com parafusos aos móveis que possam existir ao lado e na zona superior. Por este motivo os móveis/acessórios aos quais o aparelho vai ser fixado devem estar fixos ao solo ou à parede.

Instalação

Capacidade de carga da base de apoio

Para garantir a instalação segura do aparelho de frio, assim como todas as funções, a base de apoio deve estar plana e nivelada.


A base de apoio deve ser composta por material duro e inflexível.

Devido ao peso elevado de um aparelho de frio completamente carregado, é necessário que a base de apoio seja extremamente resistente para suportar o peso. Se necessário, informe-se junto de um arquiteto ou especialista em construção.

O peso de um aparelho de frio completamente carregado é de aproximadamente:

F 2412 Vi	261 kg
F 28x2 Vi	368 kg
F 29x2 Vi	426 kg

Arejamento e ventilação

 Risco de incêndio e de danos causados por arejamento e ventilação insuficientes.


Se o aparelho de frio não tiver arejamento e ventilação suficientes, o compressor liga com mais frequência e funciona durante um período de tempo mais longo.

Isso leva a um aumento do consumo de energia e a um aumento da temperatura de funcionamento do compressor, o que poderá ter como consequência danos no compressor.

Certifique-se de que existem um arejamento e uma ventilação suficientes do aparelho de frio.

Respeite rigorosamente as aberturas transversais de arejamento e ventilação indicadas. As aberturas transversais de arejamento e ventilação não podem ser tapadas ou obstruídas.

Batente da porta

 Perigo de danos e ferimentos ao mudar o batente da porta.

A mudança manual do batente da porta pode provocar danos no aparelho e causar ferimentos.

O aparelho de frio é fornecido com um batente fixo. Em nenhuma circunstância execute a mudança do batente da porta por si só.

Se for necessário mudar o batente da porta, contacte o serviço de assistência técnica.

Side-by-side

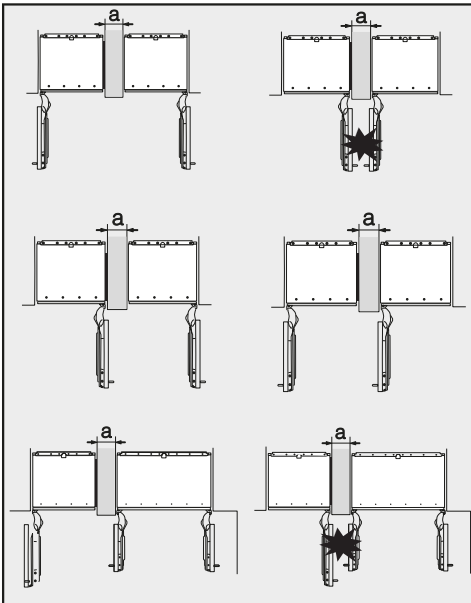
Este aparelho de frio pode ser instalado com outro aparelho de frio «Side-by-side». Na visão geral que se segue, pode ver quais as opções de instalação Side-by-side existentes com o seu aparelho de frio.

Dependendo da situação da instalação, irá precisar do kit de montagem Side-by-side para a montagem Side-by-side (consulte o capítulo «Acessórios», seção «Acessórios opcionais»).

A fixação dos aparelhos de frio está descrita no manual de instruções do kit de montagem Side-by-side.

... com parede intermédia

A parede **a** entre os aparelhos de frio instalados lado a lado deve ter uma espessura de, **no mínimo, 16 mm**.



Caso os batentes de porta dos aparelhos de frio se encontrem lado a lado, deve considerar impreterivelmente a espessura das frentes dos móveis e das maçanetas das portas para que as portas dos aparelhos não colidam e não sejam danificadas aquando da abertura em simultâneo.

Os aparelhos de frio são fixados no respetivo nicho individualmente com o material de montagem fornecido.

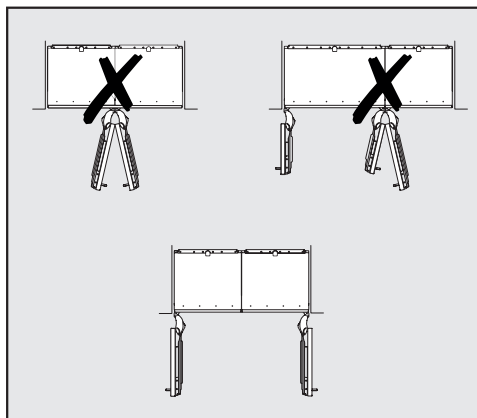
Se a parede intermédia **a** tiver uma **espessura inferior a 160 mm**, é necessário o aquecimento de parede lateral do conjunto de montagem Side-by-side para evitar a formação de água condensada e eventuais danos daí resultantes.

Durante o planeamento dos nichos de montagem considere que o nicho de montagem no qual é incorporado o aparelho de frio com o aquecimento de parede lateral tem de ter de base uma largura superior em **4 mm** (ver capítulo «Instalação», seção «Dimensões de montagem»).

Se a parede intermédia **a** tiver uma **espessura superior a 160 mm**, não é necessário o conjunto de montagem Side-by-side ou o aquecimento de parede lateral.

Instalação

... sem parede intermédia

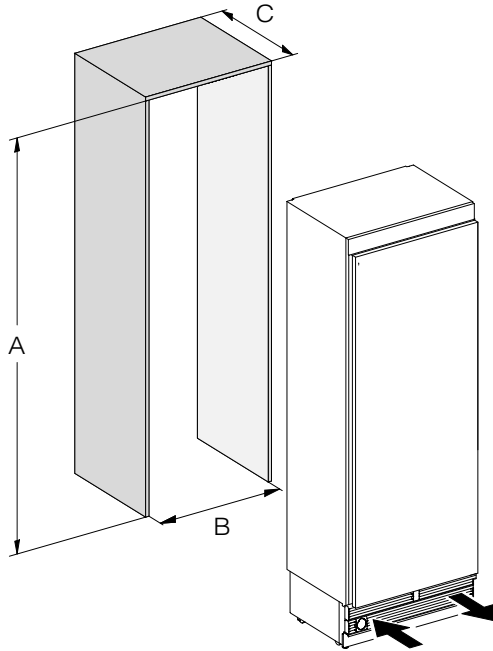


Caso entre os aparelhos de frio instalados lado a lado não se encontre qualquer parede intermédia, os aparelhos de frio devem ser ligados entre si com a ajuda do kit de montagem Side-by-side. Além disso, tem de ser instalado o aquecimento de parede lateral para evitar a formação de água condensada e eventuais danos daí resultantes.

Disposições relativas à água da rede

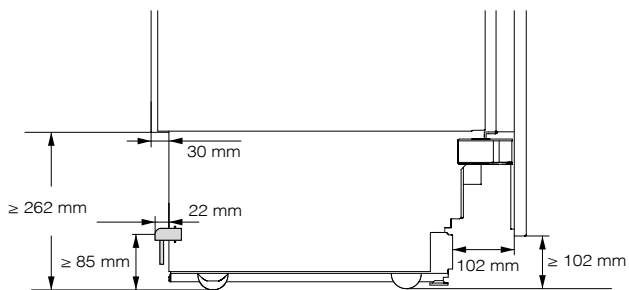
- A ligação à alimentação de água deve ser efetuada em conformidade com os regulamentos aplicáveis no respetivo país.
Todos os aparelhos e dispositivos utilizados para a entrada de água para o aparelho de frio devem corresponder aos regulamentos aplicáveis no respetivo país.
- A ligação à água de rede só pode ser efetuada por técnicos qualificados.
- A qualidade da água que entra deve corresponder às normas relativas à água potável existentes no país em que o aparelho de frio será operado.
- Ligue a mangueira em aço inoxidável do aparelho de frio diretamente à tubagem de água de rede e evite uma entrada de água com água parada.
- O fornecimento de água ao aparelho de frio deve ser efetuada através de uma mangueira de água fria.
- A pressão de água deve situar-se entre 200 kPa e 800 kPa (2 bar e 8 bar).
- Entre a mangueira em aço inoxidável e a ligação à água de rede deve existir uma torneira de bloqueio que, em caso de necessidade, possa interromper a entrada de água.
- A torneira de bloqueio deve ficar situada em local de acesso fácil mesmo depois de o aparelho de frio estar instalado.

Dimensões para encastrar



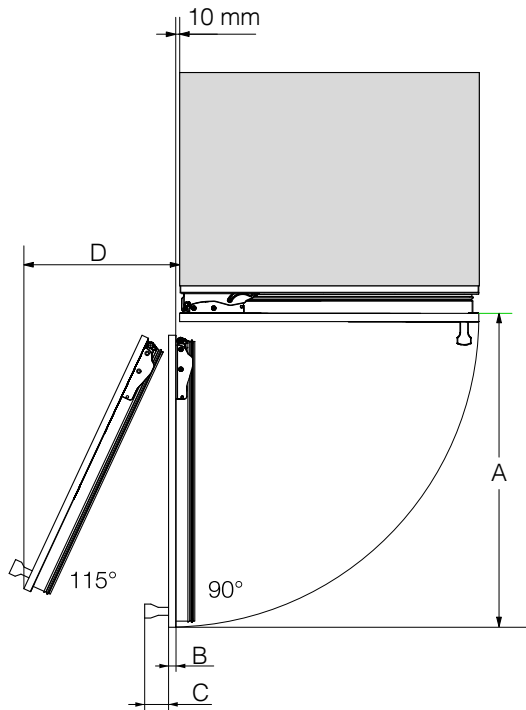
	A	B	C
F 2412 Vi	2134–2164 mm	458 mm	610 mm + Frente do móvel (19–38 mm)
F 2802 Vi, F 2812 Vi	2134–2164 mm	762 mm	610 mm + Frente do móvel (19–38 mm)
F 2902 Vi, F 2912 Vi	2134–2164 mm	915 mm	610 mm + Frente do móvel (19–38 mm)

Instalação



Vista lateral

Dimensões com a porta do aparelho aberta (ângulo de abertura de 115°)



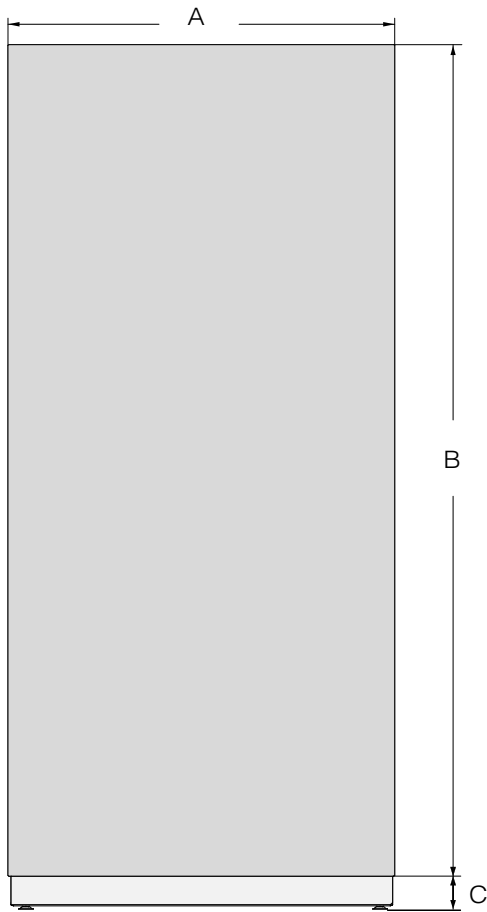
	A	B*	C*	D (com uma frente de móvel de 19 mm)
F 2412 Vi	525 mm	Frente do móvel (19–38 mm)	Puxador da porta	237 mm
F 2802 Vi, F 2812 Vi	829 mm	Frente do móvel (19–38 mm)	Puxador da porta	363 mm
F 2902 Vi, F 2912 Vi	982 mm	Frente do móvel (19–38 mm)	Puxador da porta	428 mm

* As dimensões da frente do móvel e do puxador variam em função da conceção da cozinha.

Instalação

O ângulo de abertura da porta do aparelho não pode ser limitado a 90°, uma vez que caso contrário, os cestos de refrigeração e a caixa dos cubos de gelo não podem ser retirados.

Dimensões da frente do móvel



	A	B	C
F 2412 Vi	451 mm	2029 mm	≥ 102–132 mm
F 2802 Vi, F 2812 Vi	756 mm	2029 mm	≥ 102–132 mm
F 2902 Vi, F 2912 Vi	908 mm	2029 mm	≥ 102–132 mm

Instalação

Montagem do aparelho de frio

Antes de começar...

Leia as instruções de utilização e montagem atentamente antes de montar o aparelho de frio.

O aparelho de frio deve ser montado por um instalador qualificado de acordo com estas instruções de utilização e montagem. O funcionamento seguro do aparelho de frio só está garantido se o mesmo for instalado e ligado de acordo com o indicado nestas instruções de utilização e montagem.



⚠ Perigo de danos e ferimentos devido a queda do aparelho de frio. O aparelho de frio é muito pesado e, com a porta do aparelho aberta, tende a tombar para a frente.

Mantenha a porta do aparelho fechada até que o aparelho de frio esteja definitivamente montado e fixo no nicho de acordo com as instruções de utilização e montagem.

Devido ao peso e tamanho do aparelho de frio, a montagem deve ser executada **impreterivelmente com a ajuda de uma segunda pessoa.**

Ferramentas necessárias

- Aparafusadora sem fio
- Chave de fendas (TX 20)
- Martelo perfurador
- Brocas de vários tamanhos dependendo do material
- Martelo
- Chave de boca
- Chave de caixa com porca de 8 mm
- Fita adesiva
- X-ato
- Alicates de canalização
- Nível de bolha de ar
- Fita métrica
- Lápis


Outros

- Escadote
- Carrinho de mão

Peso da frente do móvel

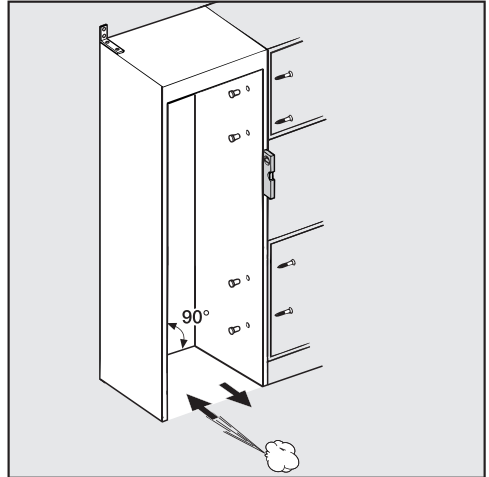
Antes de efetuar a montagem da frente do móvel, certifique-se de que não excede o peso admissível:

Aparelho de frio	Peso máx. da frente do móvel
F 1412 Vi	59 kg
F 2802 Vi, F 2812 Vi	28 kg
F 2902 Vi, F 2912 Vi	34 kg

 Risco de danos devido a uma frente do móvel demasiado pesada. Se o peso da frente do móvel for superior ao peso admissível, podem ocorrer danos nas dobradiças. Estes danos podem causar limitações do funcionamento, entre outras.

Antes de efetuar a montagem da frente do móvel, certifique-se de que não excede o peso admissível.

Preparar o nicho



Antes de instalar o aparelho de frio, alinhe cuidadosamente o nicho com um nível de bolha. Os cantos do nicho devem ser colocados com um ângulo de 90° entre si, caso contrário a frente do móvel não ficará assente nos 4 cantos do nicho.

Instalação

Verificar o nicho

- Verifique as dimensões de montagem (ver capítulo «Instalação», secção «Dimensões de montagem»).
- Verifique a posição da ligação elétrica. O comprimento do cabo elétrico é de 3 m.

A tomada tem de estar localizada fora da parte posterior do aparelho e deve estar facilmente acessível em caso de emergência.

- Verifique a posição da ligação à água de rede. O comprimento disponível do tubo de aço inoxidável é de aprox. 2 m.

A torneira de bloqueio deve estar localizada fora da parte posterior do aparelho e ser facilmente acessível em caso de emergência.

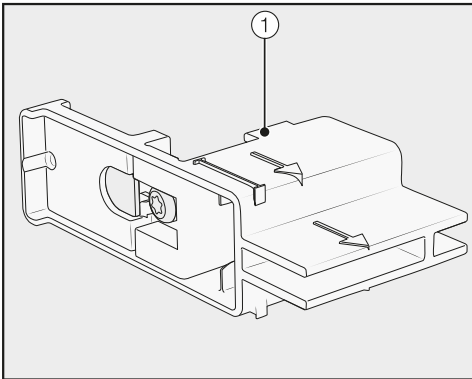
- Verifique o ambiente de instalação circundante quanto a possíveis colisões (ver capítulo «Instalação», secção «Dimensões com a porta do aparelho aberta»).
- Instale o aparelho de frio em nichos estáveis que estejam apoiados sobre uma superfície plana e horizontal.
- Além disso, verifique os seguintes critérios do nicho:
 - As paredes laterais do nicho devem estar niveladas.
 - As paredes envolventes do nicho devem ter, no mínimo, 16 mm de espessura.
 - As paredes envolventes devem estar bem fixas ao solo ou à parede.
 - As paredes laterais mais curtas devem ter uma profundidade de pelo menos 100 mm.

Antes da montagem

- Retire os acessórios do lado exterior do aparelho antes de efetuar a montagem.
- Verifique se o aparelho de frio apresenta algum dano de transporte.

Não instale o aparelho de frio se este estiver danificado.

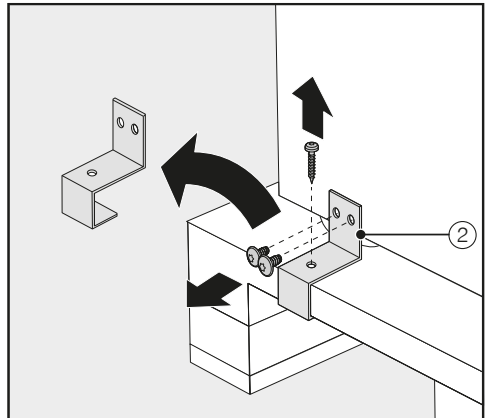
- Verifique se todas as peças na parede posterior do aparelho podem oscilar livremente.
- Para proteger o piso de danos durante a montagem, coloque uma proteção adequada no chão, à frente da zona onde vai montar o aparelho.



- **Não** remova as ajudas de regulação ① da porta do aparelho. As ajudas de regulação serão posteriormente necessárias para o alinhamento no nicho.

⚠ Perigo de danos e ferimentos devido a queda do aparelho de frio. Assim que desaparafusar os ângulos de fixação que fixam o aparelho de frio à palete, este já não se encontra seguro.

Devido ao peso e tamanho do aparelho de frio, a montagem deve ser executada **impreterivelmente com a ajuda de uma segunda pessoa**.




- Desaparafuse corretamente os ângulos de fixação ②.
- Com a ajuda de várias pessoas e com cuidado, levante primeiro a zona posterior do aparelho de frio da paleta.

⚠ Risco de danos devido a carga excessiva sobre o piso. Mover o aparelho de frio pode causar danos no piso. Movimente o aparelho de frio com cuidado sobre pavimentos sensíveis.

Assim que tiver erguido o aparelho de frio, pode movê-lo através dos rolamentos na parte inferior do aparelho.

Instalação

Preparação do nicho

 Perigo de danos e ferimentos devido a queda do aparelho de frio. O aparelho de frio é muito pesado e, com as portas do aparelho abertas, tende a tombar para a frente.

O nicho deve ser aparafusado várias vezes com firmeza à parede posterior ou superior. Só assim fica garantido que o aparelho de frio posteriormente montado no nicho não vai tombar.

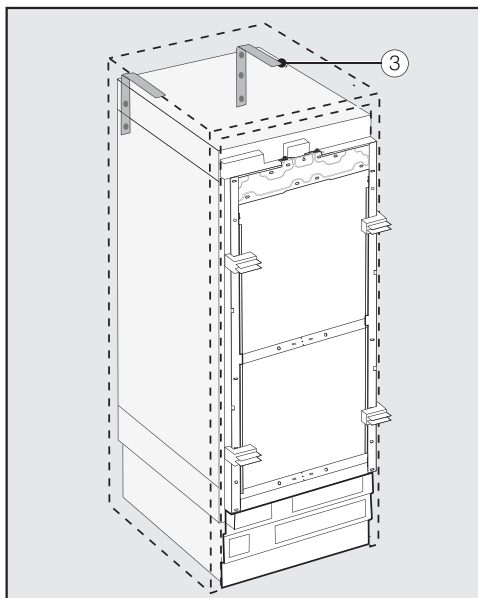
Para além disso, para fixar o nicho utilize o ângulo de proteção contra inclinação fornecido.

Os acessórios de montagem necessários para instalar o aparelho de frio no nicho são fornecidos juntamente com o aparelho. Os sacos de plástico estão rotulados alfabeticamente.

- Em cada um dos passos de montagem tenha em conta as letras indicadas e utilize o saco de plástico correspondente com os acessórios de montagem necessários.


Os ângulos de proteção contra inclinação impedem que o aparelho de frio caia.

Além disso, através dos ângulos de proteção contra inclinação o nicho fica fixo com maior segurança às paredes envolventes.



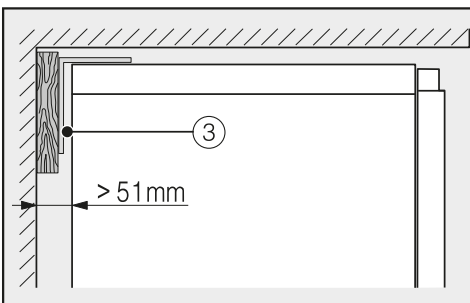
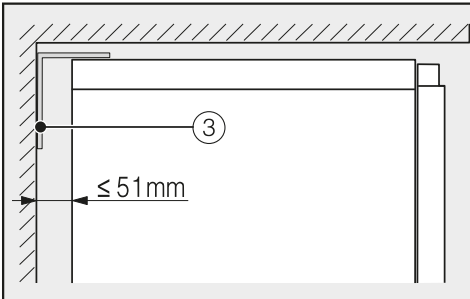
- Utilize para cada aparelho de frio individual 2 ângulos de proteção contra inclinação ③, e para uma combinação (Side-by-side) de 2 aparelhos, 4 ângulos de proteção contra inclinação.
- Posicione os ângulos de proteção contra inclinação ③ à esquerda e à direita no nicho.

Dependendo do ajuste dos pés de nivelamento, a altura da posição dos ângulos de proteção contra inclinação é de 2134–2164 mm da parte inferior do nicho.

 Risco de lesões e de danos materiais devido a queda do aparelho de frio.

Se os ângulos de proteção contra inclinação forem fixados demasiado alto, não poderão segurar o aparelho de frio.

A distância entre o ângulo de proteção contra inclinação e o aparelho de frio não deve ser superior a 8 mm.

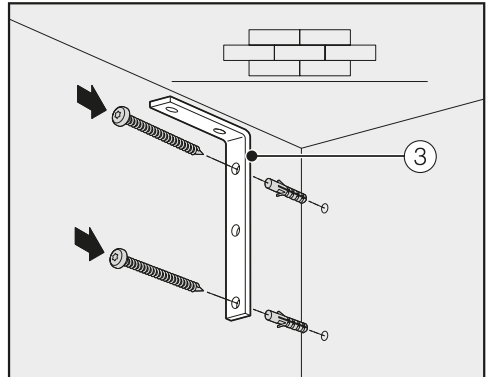


- Tenha em atenção que a ranhura entre a parede posterior do aparelho de frio e o nicho não deve ser superior a 51 mm.

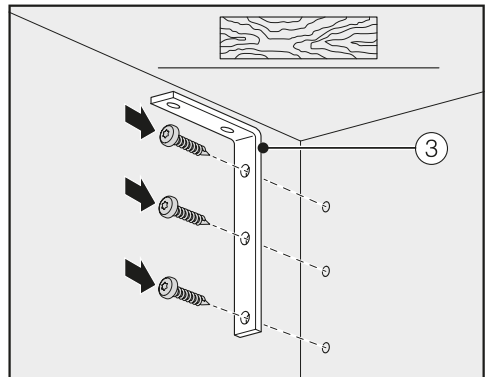
- Se necessário, coloque um calço de madeira por trás do ângulo de proteção contra inclinação ③.
- Marque os orifícios com ajuda dos ângulos de proteção contra inclinação na parede posterior do nicho.



No conjunto fornecido encontra parafusos de fixação para as diversas situações e diversos materiais.

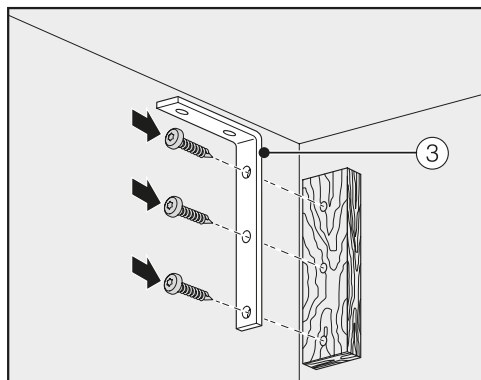


Fixação a uma parede de betão



Fixação a uma parede de madeira

Instalação



Fixação com calço de madeira

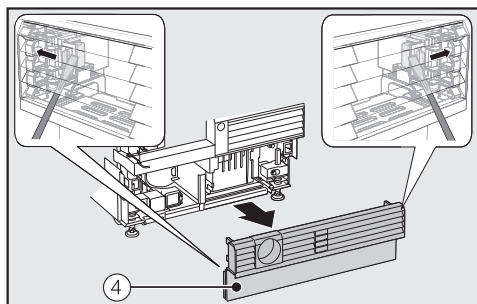
- Com o auxílio dos ângulos de proteção contra inclinação ③, fixe os nichos à parede posterior ou superior, conforme necessário.
- Ligue o aparelho de frio à ligação à água de rede (ver capítulo «Instalação», secção «Ligação à água de rede»).

Deslizar o aparelho de frio para o interior do nicho

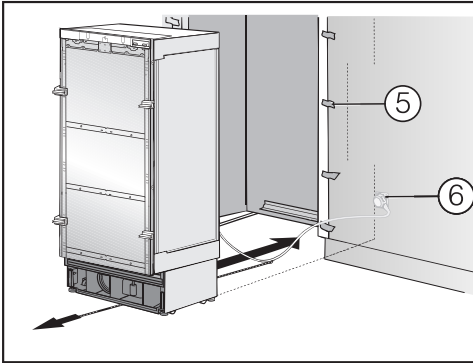
Ao deslizar o aparelho de frio para dentro do nicho certifique-se de que não vai danificar as ligações à água de rede e à eletricidade.

Se pretender instalar vários aparelhos Side-by-side, fixe agora os aparelhos de frio entre si (consulte o manual de instruções fornecido com o kit de montagem Side-by-side).

- Para que o aparelho de frio possa ser em seguida alinhado, a grelha de saída de ar deve ser removida da base do aparelho:




- Insira cuidadosamente uma chave de fendas em ambos os lados através da grelha de saída de ar ④ e pressione para fora as abas de plástico que se encontram no interior, de modo a soltar a grelha.
- Coloque a grelha de saída de ar de lado.



- Proteja as frentes dos móveis adjacentes com uma proteção de cantos ⑤.
- Encaixe a ficha do aparelho na zona posterior do aparelho de frio (ver capítulo «Instalação», secção «Ligação elétrica»).
- Ligue a ficha ⑥ à tomada.

A tomada tem de estar localizada fora da parte posterior do aparelho e deve estar facilmente acessível em caso de emergência.

 Risco de danos devido à sobrecarga da rede elétrica.

Uma sobrecarga da rede elétrica do aparelho de frio pode causar um curto-circuito e, assim, danificar seu aparelho.

Em caso de instalação Side-by-side, cada aparelho de frio deve ser ligado a tomadas separadas.

Dica: Para proteger o cabo elétrico para que não fique preso, prenda um fio ao meio do cabo elétrico e, ao deslizar o aparelho de frio para o lugar definitivo, puxe o fio/cabo para a frente pela zona inferior do aparelho.

- Insira o aparelho de frio com cuidado no nicho.
- Caso não seja possível inserir o aparelho de frio no nicho facilmente, p. ex. devido a irregularidades no piso, vire os pés de nivelamento traseiros um pouco para fora (ver capítulo «Instalação», secção «Alinhar o aparelho de frio») e insira o aparelho de frio no nicho.
- Retire a proteção das bordas ⑤ da frente dos móveis adjacentes.

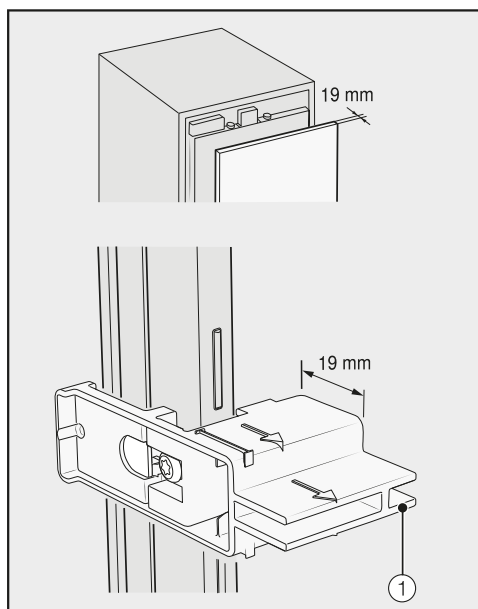
Instalação

Alinhar o aparelho de frio

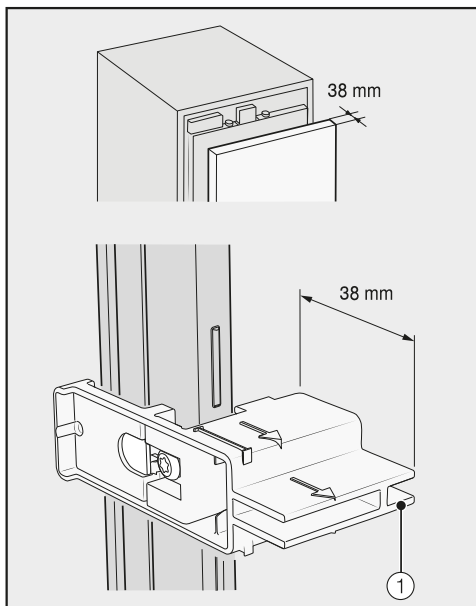
As ajudas de regulação ① na porta do aparelho ajudam no alinhamento do aparelho de frio no nicho.

As ajudas de regulação estão situadas em frentes de móveis com uma espessura de 19 mm ou 38 mm.

- Em seguida, nivele o aparelho em relação às frentes de móveis adjacentes.



Frente de móvel com uma espessura de 19 mm

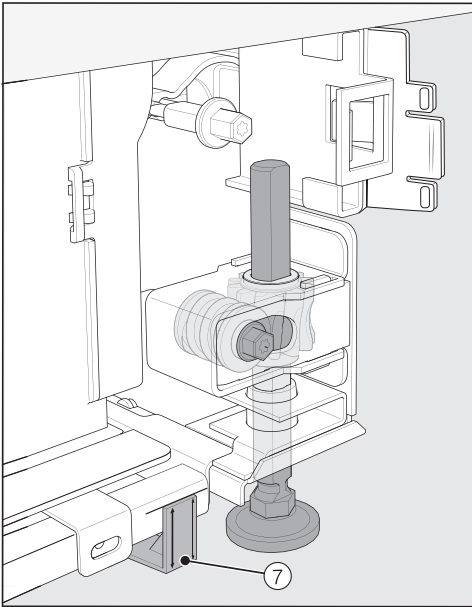


Frente de móvel com uma espessura de 38 mm

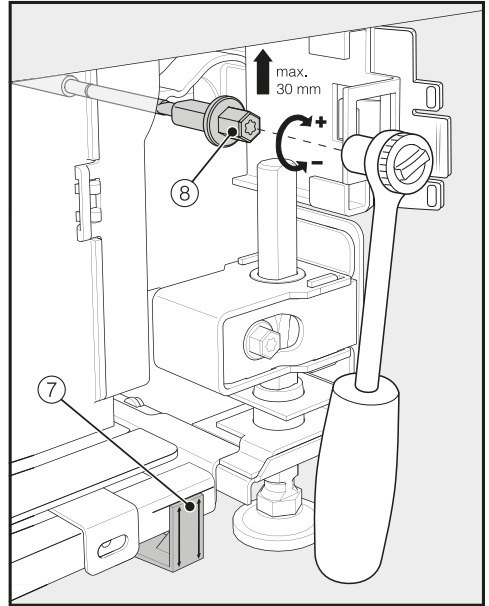
Tanto os pés da frente como os de trás são reguláveis em altura e podem ser regulados a partir da frente do aparelho.

⚠ Risco de danos devido a regulação dos pés inadequada.
A regulação dos pés pode ser danificada pelo uso de uma aparafusadora sem fios.
Regule os pés da frente e de trás manualmente.

A

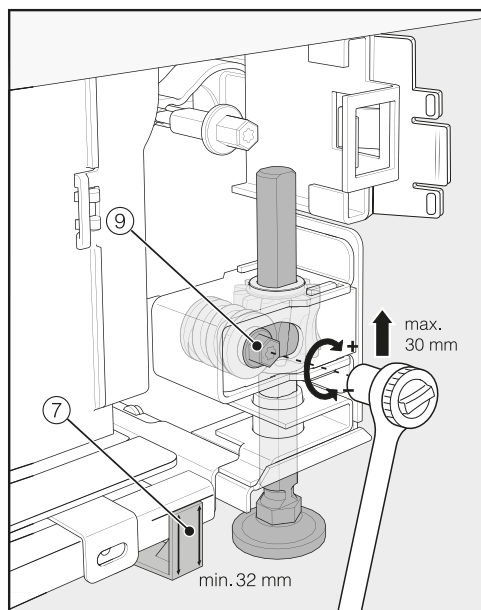


- Posicione os distanciadores fornecidos ⑦ em ambos os lados nas marcações próximas dos pés de regulação na frente do aparelho de frio.



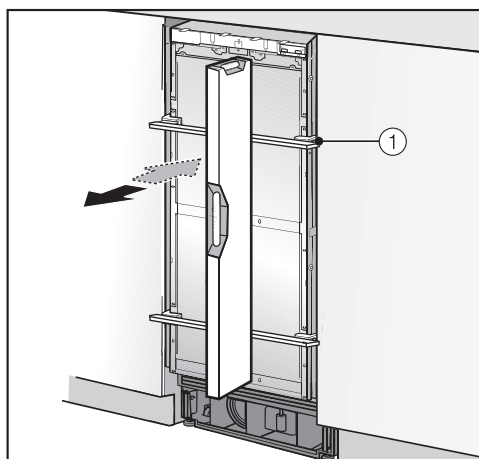
- Regule os pés de trás com uma chave de caixa (porca de 8 mm) ou com uma chave de fendas (TX 20) ⑧.

Instalação



- Regule os pés da frente com uma chave de caixa (porca de 8 mm) ou com uma chave de fendas (TX 20) ⑨.

Dica: Ao desenroscar os pés proceda passo a passo: sempre alternando esquerda, direita, etc.



- Para nivelar o aparelho de frio coloque um nível sobre as ajudas de regulação ① na porta do aparelho.
- Desaparafuse os pés ⑧ e ⑨ em ambos os lados até que a marca na base tenha atingido a dimensão de 32 mm no distanciador ⑦. A dimensão de 32 mm respeita a um nicho com uma altura de 2134 mm.

O alinhamento dos pés a uma altura mínima de 32 mm é importante, de modo que a ventilação do aparelho de frio seja assegurada através da base do aparelho.

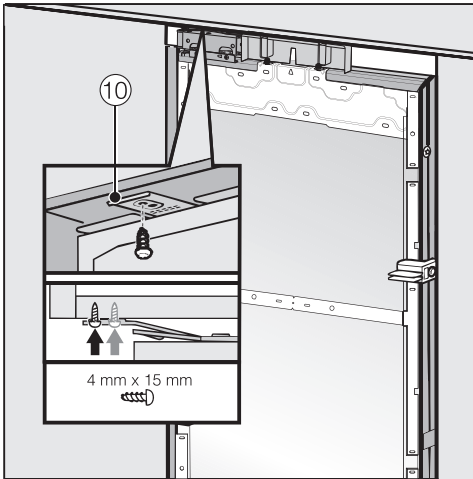
⚠ Risco de danos devido a um ajuste demasiado grande dos pés de nivelamento.

Os pés posteriores podem ficar danificados.

Desaperte os pés **só** até alcançar a marcação indicada no rodapé de 62 mm (altura máx. do nicho 2164 mm).

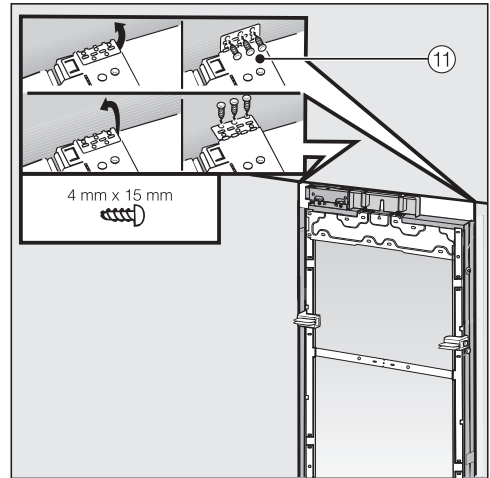
- Volte a nivelar o aparelho através das ajudas de regulação ① utilizando um nível.

Fixar o aparelho de frio no nicho



- Aparafuse o fixador da chapa de fixação superior ⑩ aos móveis situados por cima.

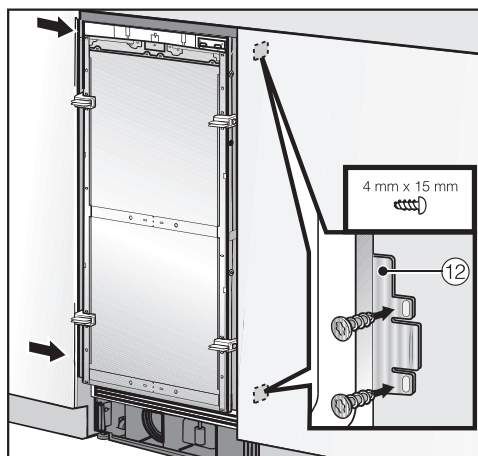
Caso não seja possível fixar o aparelho em cima, pode fixá-lo ao nicho através dos fixadores laterais:



- Dobre os fixadores laterais ⑪ para fora.
- Aparafuse os fixadores laterais ⑪ aos móveis adjacentes.

Instalação

- Abra a porta do aparelho.

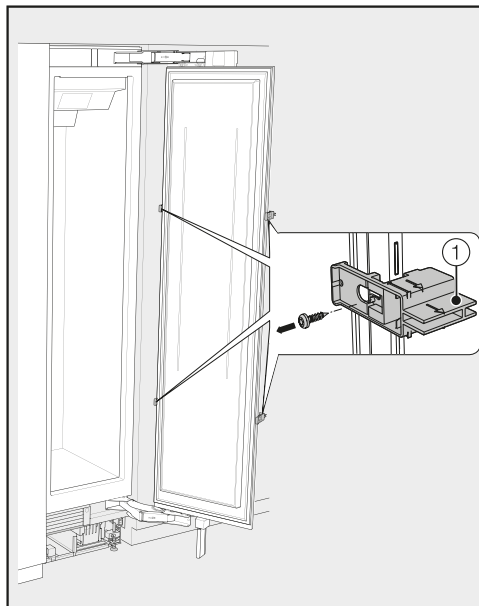


- Aparafuse em cima e em baixo os fixadores da chapa de fixação 12 aos móveis/componentes adjacentes.

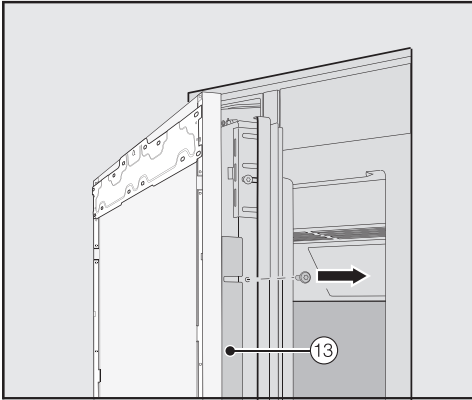
Em caso de combinação Side-by-side os aparelhos de frio apenas podem ser fixados à parede do móvel com a lateral do lado exterior.

Preparação da montagem da frente do móvel

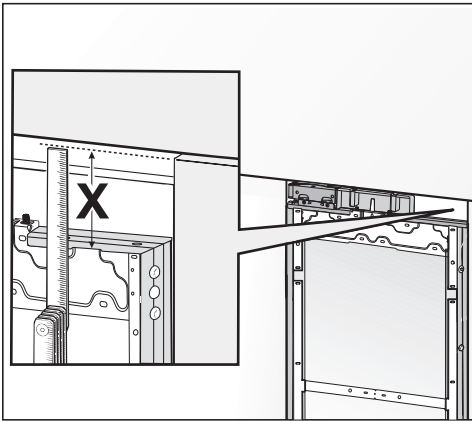
- Abra a porta do aparelho até ao batente.



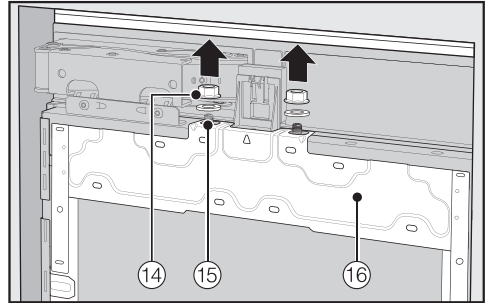
- Desaparafuse os auxiliares de regulação 1 da porta do aparelho.



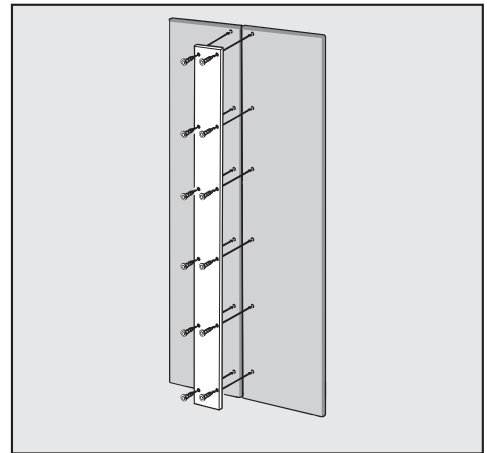
- Desaparafuse as réguas em ângulo ⑬ de ambos os lados da porta do aparelho e coloque-as juntamente com os parafusos de lado, mais tarde voltam a ser necessárias.
- Feche a porta do aparelho.



- Meça a distância X entre a moldura de montagem e o canto superior da frente do móvel existente ao lado.

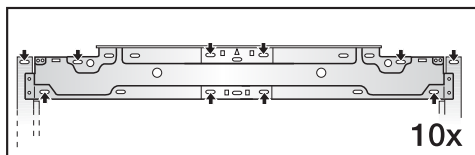
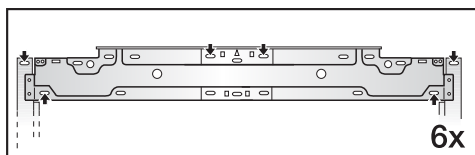
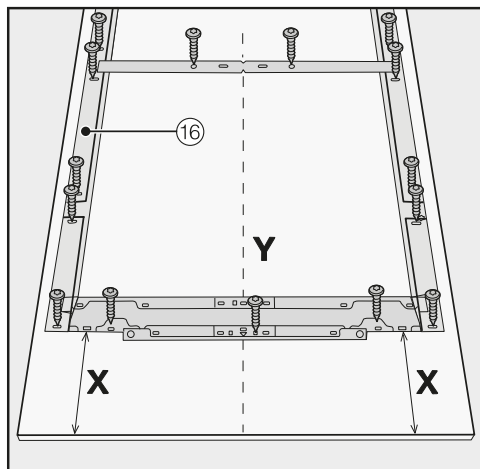


- Solte as porcas e arruelas ⑭ dos pernos roscados ⑮ e coloque-as de lado, mais tarde voltam a ser necessárias.
- Retire a moldura de montagem ⑯ da porta do aparelho por cima.



- Para as frentes em cassete: ao fixar o painel de metal à frente do móvel tenha atenção ao comprimento dos parafusos.

Instalação



- Coloque a frente do móvel que vai ser montada com o lado interior voltado para cima, sobre uma superfície estável (coloque um cobertor por baixo para evitar riscos).
- Marque a distância **X**-3 mm no lado interior da frente do móvel.
- Determine e marque também o centro **Y** da frente do móvel.
- Posicione a moldura de montagem 16 de acordo com as marcações na frente do móvel.
- Perfure previamente os orifícios.

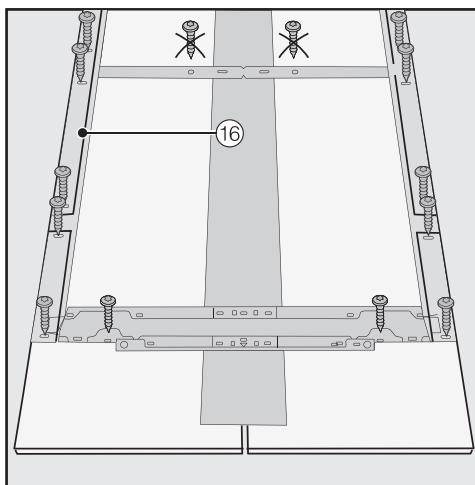
- Fixe a moldura de montagem 16 em cima, à frente do móvel, dependendo do comprimento, com 6 a 10 parafusos.

A moldura de montagem está equipada com uma série de orifícios para diversas variantes de frentes de móveis.

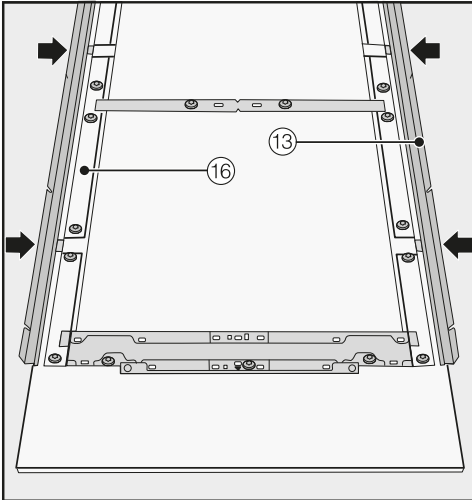
Ao fixar a moldura de montagem utilize sempre a zona mais resistente da frente do móvel. Utilize sempre um tamanho de parafuso que seja mais curto que a espessura da frente do móvel.



- Aparafuse a moldura de montagem 16 à frente do móvel:
Fixe a moldura de montagem 16 a cada ponto de fixação com, no mínimo, um parafuso.

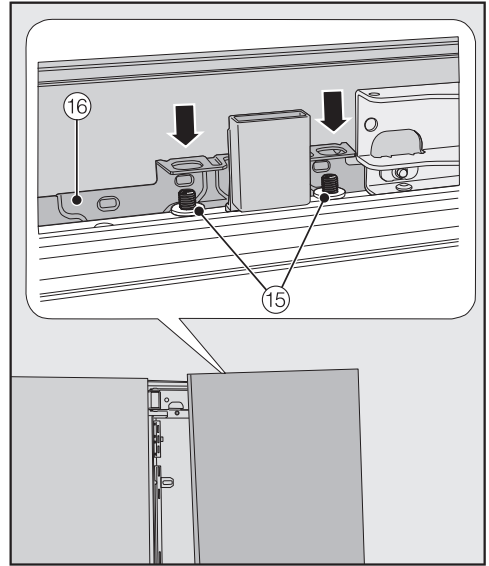


- Nas frentes em cassete: fixe a moldura de montagem ⑯ com os parafusos apenas à moldura exterior.
- Se necessário, aparafuse (não em cozinhas sem puxadores) o puxador do aparelho, a partir do lado interior, à frente do móvel.



- Encaixe as régulas em ângulo em ambos os lados ⑬ nas aberturas da moldura de montagem previstas para o efeito até sentir o batente ⑯.

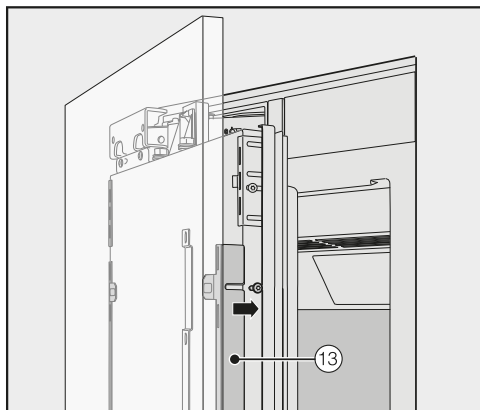
Fixar a frente do móvel e nivelar



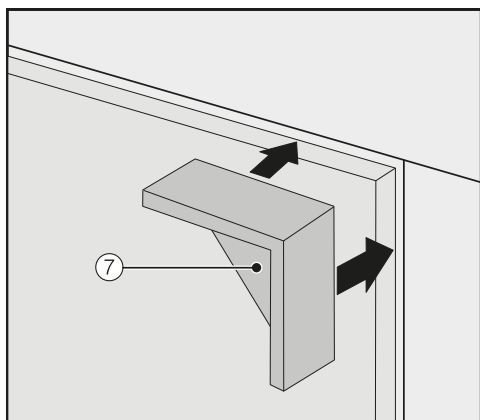
- Abra a porta do aparelho e pendure a frente do móvel com a moldura de montagem ⑯ a partir de cima nos pernos roscados ⑮.

Instalação

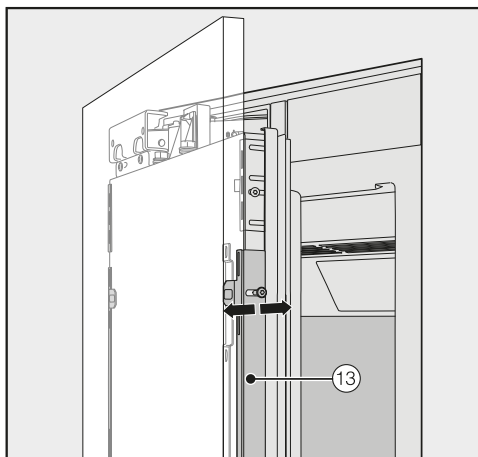
E



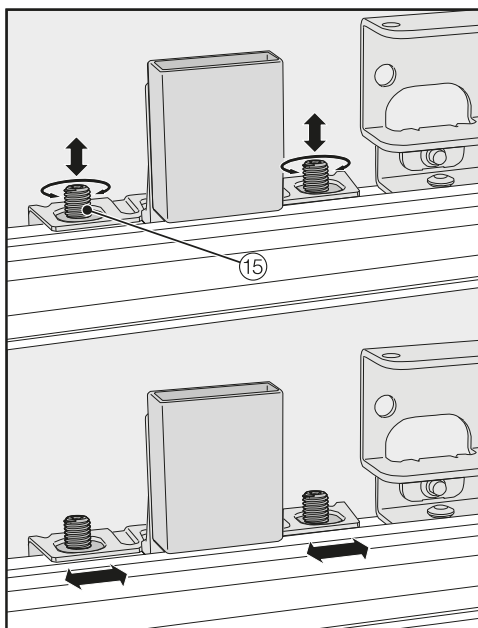
- Pressione em ambos os lados as réguas em ângulo 13 nas molduras em plástico brancas e aparafuse-as sem apertar. Parafusos de substituição encontram-se no saco plástico com a letra E.



- Coloque os separadores 7 em ambos os lados nos cantos superiores da frente do móvel.
- Feche a porta do aparelho e verifique a distância em relação às frentes dos móveis adjacentes.

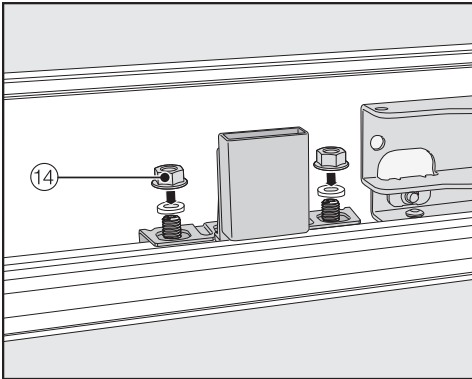


- Alinhe a frente dos móveis na profundidade através das reentrâncias nas réguas em ângulo 13.

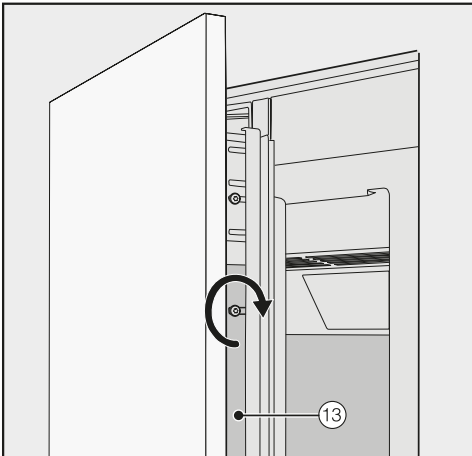


- Alinhe as frentes dos móveis em altura e lateralmente através do perno roscado 15.

- Feche a porta do aparelho e verifique a distância em relação às frentes dos móveis adjacentes.



- Coloque as arruelas e porcas 14 novamente e aperte as porcas 14. Dessa forma a frente do móvel fica fixa.



- Aperte agora completamente os parafusos nas réguas em ângulo 13.
- Abra a porta do aparelho.
- Remova os separadores 7 da frente do móvel.

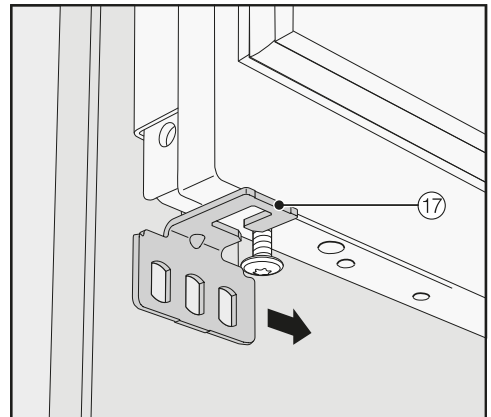
Montar os ângulos de fixação



Com o ângulo de fixação, a frente do móvel é adicionalmente fixa à parte inferior da porta do aparelho.

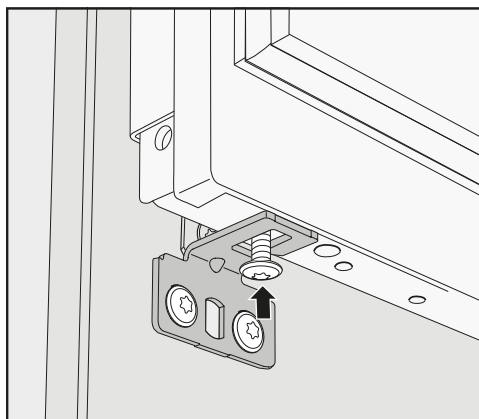
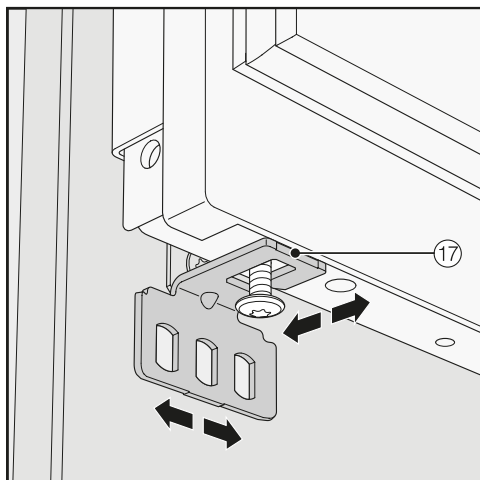
Monte o ângulo de fixação apenas depois de o aparelho de frio (se necessário, Side-by-side) ter sido montado e a frente do móvel alinhada.

- Abra a porta do aparelho até ao batede.

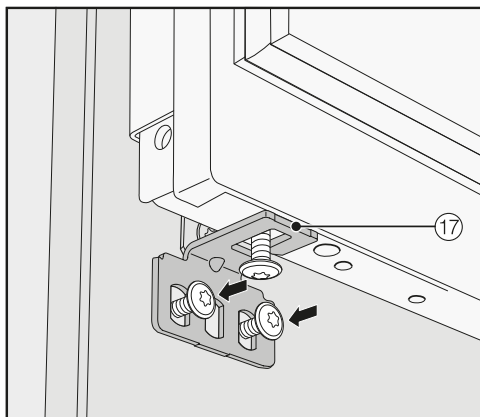


- Empurre o ângulo de fixação 17 a partir do lado sobre o parafuso na parte inferior da porta do aparelho.

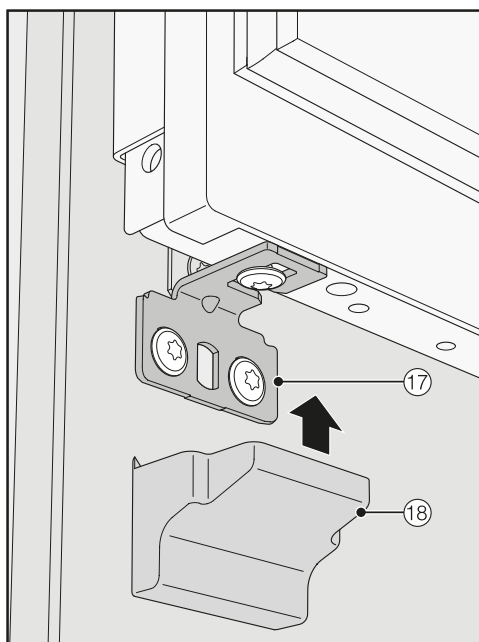
Instalação



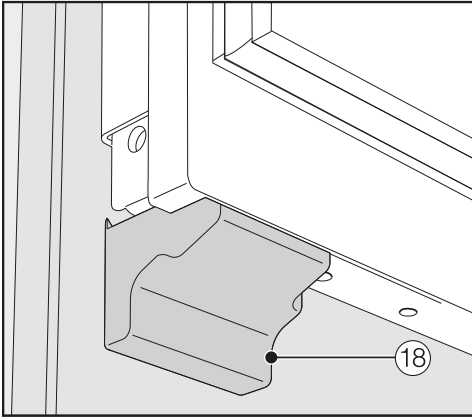
- Aparafuse o parafuso na parte inferior da porta do aparelho.



- Aparafuse definitivamente o ângulo de fixação 17 à frente do móvel.

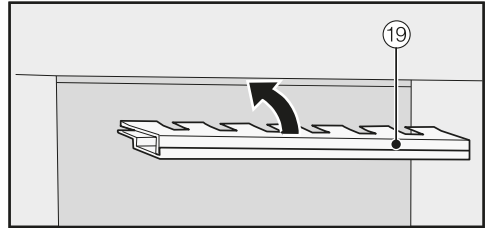


- Encaixe a cobertura 18 no ângulo de fixação 17.

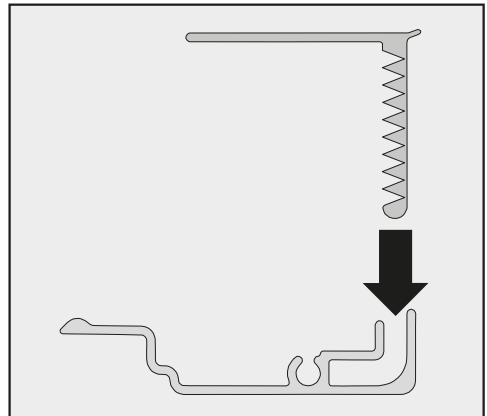


- Encaixe a cobertura ⑱ no ângulo de fixação de modo a fazer «clique».

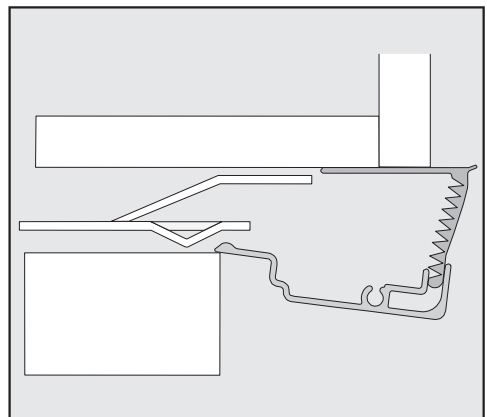
Fixar as coberturas



- Antes de poder inserir a cobertura ⑱ na ranhura acima do aparelho de frio, a mesma deve ser montada da seguinte forma:

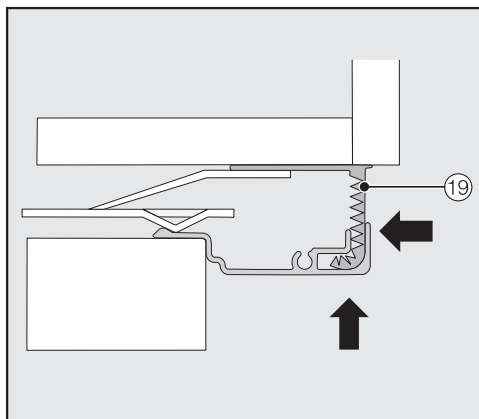


- Coloque ambas as partes da cobertura uma na outra.



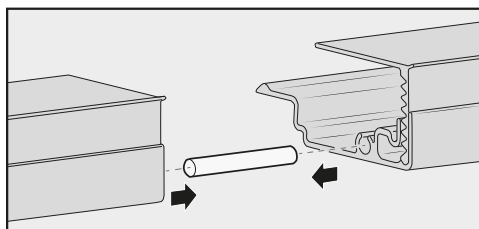
Cobertura do lado

Instalação

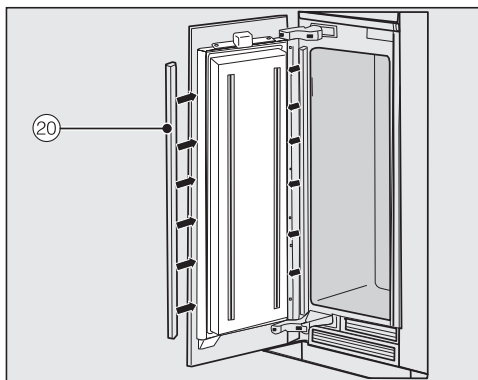


- Coloque a cobertura montada junta ⑰ na ranhura acima do aparelho de frio até encaixar. Coloque ambas as partes da cobertura uma na outra tanto quanto necessário.

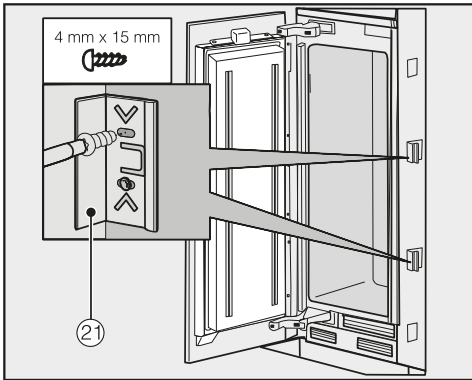
Montar a cobertura numa combinação Side-by-side



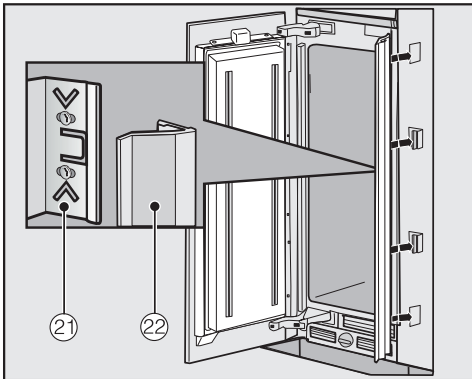
- Encaixe o perno (fornecido com o conjunto de montagem Side-by-side) até meio na guia da cobertura do aparelho de frio situado à esquerda.
- Encaixe a segunda cobertura no perno e pressione as duas coberturas uma contra a outra.
- Coloque as duas coberturas juntas na ranhura, por cima do aparelho de frio até encaixarem.



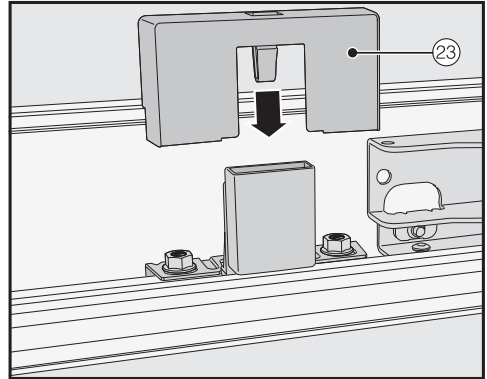
- Monte em ambos os lados da porta as coberturas ⑳ de plástico, pressionando-as de baixo para cima na ranhura entre a porta do aparelho e a frente do móvel.



- Fixe pelo menos 3 molas em cada lado do aparelho de frio (21) para as coberturas das ranhuras.



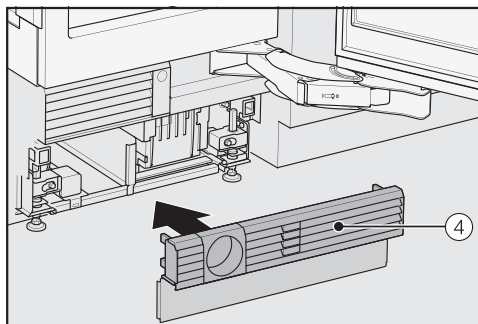
- Insira agora, de cada lado, as coberturas de ranhura (22) nos grampos (21). Numa combinação Side-by-side, estas coberturas de ranhura só devem ser encaixadas no lado exterior.



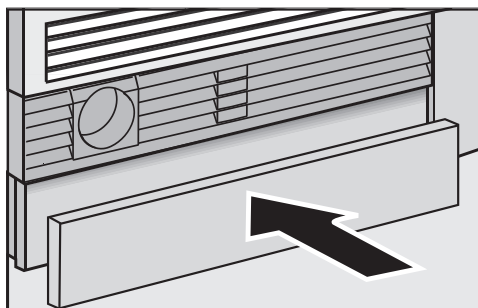
- Coloque a cobertura (23) sobre o interruptor de contacto da luz.

Instalação

Fixação da grelha de saída de ar e do painel do rodapé




- Encaixe a grelha de saída de ar ④ em baixo, na base do aparelho.





- Se necessário, corte a tampa do rodapé para que fique com o tamanho necessário tanto em altura como em largura (entre o canto inferior e o solo).
- Fixe o painel do rodapé em baixo à grelha de saída de ar.

Ligação à água da rede

Instruções quanto à ligação à água da rede

 Risco de ferimentos e de danos devido a ligação inadequada. Uma ligação inadequada pode resultar em ferimentos nas pessoas e/ou danos materiais. A ligação à água de rede só pode ser efetuada por técnicos qualificados.


 Desligue o aparelho de frio da rede elétrica antes de o ligar à tubagem de água de rede. Feche a alimentação de água antes de ligar o aparelho de frio à tubagem de água de rede.

 Perigo para a saúde e risco de danos devido a água contaminada. A qualidade da água que entra deve corresponder às normas relativas à água potável existentes no país em que o aparelho de frio será operado. Ligue o aparelho de frio à água potável.

O aparelho de frio corresponde às exigências da CEI 61770 e EN 61770.

A ligação à alimentação de água deve ser efetuada em conformidade com os regulamentos aplicáveis no respetivo país. Todos os aparelhos e dispositivos utilizados para a entrada de água para o aparelho de frio devem corresponder aos regulamentos aplicáveis no respetivo país.

A pressão da ligação de água deve situar-se entre 200 kPa e 800 kPa (2 bar e 8 bar).

 Risco de danos devido a uma pressão da água elevada. Uma pressão da água demasiado elevada na tubagem pode causar danos no aparelho de frio. Instale uma válvula redutora de pressão quando a pressão da água na tubagem exceder 800 kPa (8 bar). Não instale o sistema quando a pressão da água exceder 830 kPa (8,3 bar). Se não souber qual a pressão da água, contacte um especialista de instalações sanitárias.

Com água potável obtém uma qualidade irrepreensível do cubo de gelo. Ligue a mangueira em aço inoxidável diretamente à tubagem de água de rede e evite uma entrada de água com água parada.

Utilize apenas a mangueira em aço inoxidável fornecida. A mangueira em aço inoxidável não pode ser reduzida nem aumentada e também não pode ser substituída por outra mangueira.

Substitua uma mangueira em aço inoxidável danificada apenas por uma original da Miele. A mangueira em aço inoxidável compatível com alimentos pode ser obtida através da loja online Miele, nos serviços de assistência técnica da Miele ou no seu Agente Miele.

Instalação

Entre a mangueira em aço inoxidável e a ligação à água de rede deve existir uma torneira de bloqueio que, em caso de necessidade, possa interromper a entrada de água.

A torneira de bloqueio deve ficar situada em local de acesso fácil mesmo depois de o aparelho de frio estar instalado.

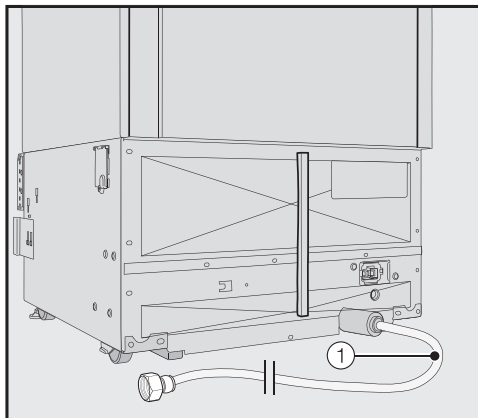
Na entrega, a mangueira de aço inoxidável já está montada no aparelho de frio e tem um comprimento disponível de 2 m.

Ligar o aparelho de frio à tubagem de água de rede

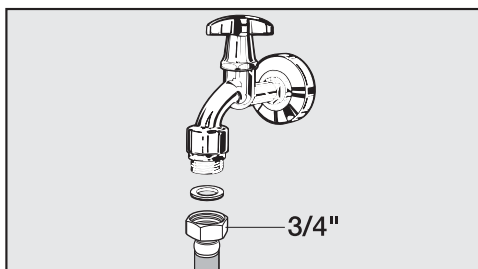
Nesta altura o nicho de montagem deve estar preparado de forma que o aparelho possa ser deslizado para o interior do nicho.

Verifique se a mangueira ficou dobrada ou danificada.

- Posicione o aparelho de frio um pouco à frente do nicho de instalação para que o acesso à torneira de bloqueio ainda seja possível.



A mangueira de aço inoxidável ① do aparelho de frio está pronta para ser ligada na parte de trás do aparelho de frio.



- Ligue o tubo em aço inoxidável ① à torneira.
- Tenha em atenção que o parafuso esteja bem firme e não apresente fugas.
- Abra a torneira de bloqueio do abastecimento de água com cuidado e verifique se todo o sistema está sem fugas.
- Proceda agora à montagem do aparelho no nicho (ver capítulo «Instalação», secção «Montagem do aparelho de frio»).

Ligação elétrica

O aparelho de frio só deve ser ligado à corrente através do cabo de ligação fornecido (corrente alternada 50/60 Hz, 220–240 V). No Serviço técnico, pode obter um cabo de ligação mais longo.

Os fusíveis devem ter no mínimo 10 A.

A ligação deve ser feita a uma tomada com ligação à terra de acordo com as normas em vigor. A instalação elétrica deve estar de acordo com as normas VDE 0100.

Para que, em caso de emergência, o aparelho de frio possa ser desligado rapidamente da corrente elétrica, a tomada deve ficar instalada em local acessível e nunca atrás do aparelho.

Se, após a montagem, a tomada já não estiver acessível, a instalação deverá estar equipada com um dispositivo separador para cada polo. Os interruptores devem ter uma abertura de contacto de, pelo menos, 3 mm, como dispositivo separador. Entre estes, encontram-se os limitadores LS, os fusíveis e os contactores (EN 60335).

Tanto a ficha de rede como o cabo de ligação do aparelho de frio não devem estar em contacto com a parede posterior do aparelho, porque podem ficar danificados pelas vibrações do aparelho. Isto pode provocar um curto-circuito.

Outros aparelhos também não devem ser ligados a tomadas situadas na parte posterior deste aparelho de frio.

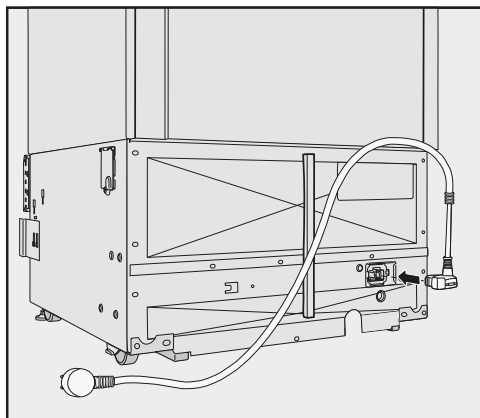
A ligação através de um cabo de prolongamento não é permitida, porque o cabo de prolongamento não garante a segurança necessária do aparelho (p. ex., perigo de sobreaquecimento).

O aparelho de frio não pode ser ligado a inversores que sejam utilizados numa fonte de energia autónoma, como, p. ex., **sistemas de energia solar**.

Caso contrário, ao ligar o aparelho pode ocorrer uma desativação de segurança devido a picos de tensão. O sistema eletrónico pode ficar danificado. Da mesma forma, o aparelho não deve funcionar em ligação com as chamadas **fichas de economia de energia**, porque estas reduzem a entrada de energia no aparelho provocando aquecimento excessivo.

Instalação

Ligar o aparelho de frio



- Encaixe a ficha do aparelho na zona posterior do aparelho de frio.

Certifique-se de que a ficha do aparelho encaixa corretamente.

- Ligue a ficha do aparelho à tomada.

O aparelho de frio encontra-se, agora, ligado à corrente.

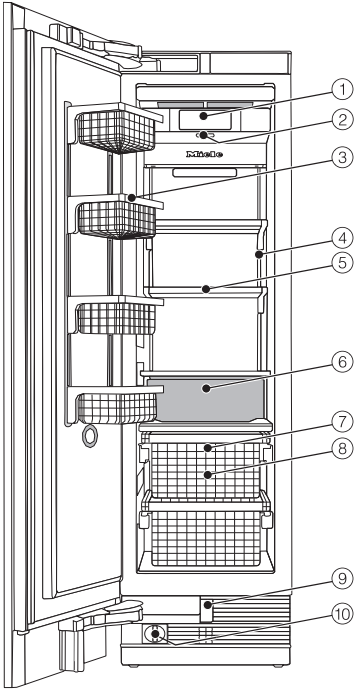
Poupar energia

	Consumo normal de energia	Consumo aumentado de energia
Instalação/Manutenção	Em espaços ventilados.	Em espaços fechados, não ventilados.
	Protegido da incidência direta de raios solares.	Incidência direta de raios solares.
	Não instalado ao lado de uma fonte de calor (aquecimento, fogão).	Ao lado de uma fonte de calor (aquecimento, fogão).
	Temperatura ambiente ideal de 20 °C.	Com temperatura ambiente elevada a partir de 25 °C.
	Não tapar as grelhas de arejamento e ventilação e limpar o pó regularmente.	Grelhas de arejamento e ventilação tapadas ou com pó.
Regulação da temperatura	Compartimento congelador -18 °C	Temperatura regulada baixa: quanto mais baixa for a temperatura no congelador, mais elevado será o consumo de energia!

Poupar energia

	Consumo normal de energia	Consumo aumentado de energia
Utilização	Colocação das gavetas e das prateleiras tal como foi fornecido de fábrica.	
	Abrir a porta do aparelho só quando for necessário e durante o mais curto espaço de tempo possível. Alimentos arrumados por categorias.	Aberturas frequentes da porta e por um longo período significa entrada de ar quente. O aparelho tenta arrefecer e o tempo de funcionamento do motor prolonga-se.
	Transporte os alimentos num saco que conserve o frio e arrume-os o mais rápido possível no aparelho. Alimentos e bebidas quentes devem arrefecer no exterior.	Alimentos quentes e os que estiverem à temperatura ambiente transportam calor para o interior do aparelho. O aparelho tenta arrefecer e o tempo de funcionamento do motor prolonga-se.
	Arrumar os alimentos bem embalados.	A evaporação e a condensação de líquidos no congelador provoca perda de frio.
	Não encher demasiadamente os compartimentos para que o ar possa circular.	Um fluxo de ar deteriorado provoca perda de frio.

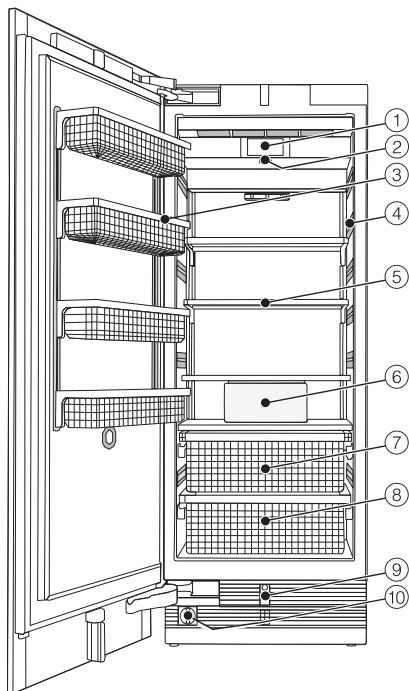
F 2412 Vi



- ① Visor
- ② Interruptor ligar/desligar
- ③ Compartimentos de armazenamento na porta do aparelho
- ④ Iluminação interior
- ⑤ Prateleiras
- ⑥ IceMaker
- ⑦ Caixa de cubos de gelo
- ⑧ Cestos de refrigeração
- ⑨ Abertura automática da porta (Push2open/Pull2open)
- ⑩ Filtro de água

Descrição do aparelho

F 2802 Vi, F 2812 Vi, F 2902 Vi, F 2912 Vi



- ① Visor
- ② Interruptor ligar/desligar
- ③ Compartimentos de armazenamento na porta do aparelho
- ④ Iluminação interior
- ⑤ Prateleiras
- ⑥ IceMaker
- ⑦ Caixa de cubos de gelo
- ⑧ Cestos de refrigeração
- ⑨ Abertura automática da porta (Push2open/Pull2open)
- ⑩ Filtro de água

Ecrã principal




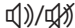

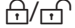





- ① Indicação SuperFrost
(apenas visível se a função SuperFrost estiver ligada)
- ② Indicador de temperatura (temperatura nominal)
- ③ Tecla sensora 🌡️
para regulação da temperatura
- ④ Indicação do estado de ligação Miele@home
(apenas visível se Miele@home estiver configurado)
- ⑤ Tecla sensora ⚙️
para seleccionar diferentes funções no modo de regulação







Descrição do aparelho

Modo de regulação


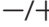


Pode seleccionar diferentes funções no modo de regulação e, em parte, alterar algumas das regulações:

Símbo- lo		Função
	Idioma	configurar
	Luminosidade do visor	regular (mais escuro para mais claro)
	Esquema de cores	regular (escuro ou claro)
	Sinais acústicos	regular volume ou desligar totalmente Sinais acústicos (p. ex. para o alarme da porta)
	Som das teclas	regular volume ou desligar totalmente o Som das teclas
°F/°C	Unidade de temperatura	regular (°Fahrenheit ou ° Celsius)
	Bloqueio das teclas	ligar ou desligar (ver capítulo «Efetuar outras regulações»)
	Modo Eco	ligar ou desligar (ver capítulo «Efetuar outras regulações»)
	Autoteste	o sistema inicia novamente e são verificados erros ou anomalias (ver capítulo «Efetuar outras regulações»)
	Assistente de porta	ligar ou desligar (Push2open ou Pull2open) (ver capítulo «Efetuar outras regulações»)

Descrição do aparelho

	Miele@home	configurar, desativar ou consultar o estado de ligação da Wi-Fi (ver capítulo «Efetuar outras regulações»)
	Ligação para exposição	desligar * (apenas visível se estiver ligado Modo exposição, ver capítulo «Efetuar outras regulações»)
	Regulações de fábrica	repor regulações de fábrica (ver capítulo «Efetuar outras regulações»)
	Unidade de saída	ligar ou desligar o IceMaker (ver capítulo «Produção de cubos de gelo»)
	Modo Sabbat	ligar ou desligar (ver capítulo «Efetuar outras regulações»)
	Indicação filtro de água	ligar, desligar ou repor (ver capítulo «Efetuar outras regulações»)

Símbolos no modo de regulação

	percorrer no modo de regulação ou selecionar uma regulação
	alterar uma regulação (p. ex. luminosidade do visor)
	confirmar uma regulação
	sair do nível do menu

Acessórios

Acessórios fornecidos em conjunto

Ficha do aparelho

Filtro de água (filtro de malha IntensiveClear)

O filtro de malha IntensiveClear já instalado no aparelho de frio filtra a água da torneira para a preparação dos cubos de gelo.

Não é necessário substituir o filtro de malha IntensiveClear, basta limpá-lo (ver capítulo «Limpeza e manutenção», secção «Limpar filtro de água (filtro IntensiveClear»).

Acessórios opcionais

Na Miele encontra uma série de acessórios e produtos de limpeza adequados ao seu aparelho de frio.

Pano em microfibras

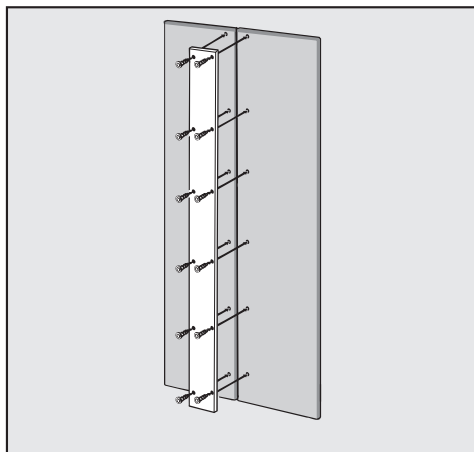
O pano em microfibras ajuda a eliminar dedadas e sujidade leve de frentes em aço inox, painéis de aparelhos, janelas, móveis, vidros de automóveis, etc.

Revestimento frontal em inox

Os painéis frontais de aço inoxidável garantem ao seu aparelho de frio um design exterior de alta qualidade.

Além disso, estão disponíveis os puxadores e os painéis de rodapé com acabamento inox.

Painéis de metal para frentes em cassete



Se desejar instalar duas frentes em vez de uma, as mesmas devem ser ligadas entre si com um painel de metal.

Kit de montagem side-by-side

Se desejar instalar dois ou mais aparelhos de frio lado a lado, pode ser necessário o kit de montagem Side-by-side (ver capítulo «Instalação», secção «Side-by-side»).

Cavidade da dobradiça

Se se pretender substituir o batente da porta do aparelho de frio, a grade de saída de ar superior deve ser convertida para este fim. Precisar-se-á de uma nova cavidade da dobradiça para esse efeito.

A mudança do batente da porta é efetuada exclusivamente pelo serviço de assistência técnica.

Os acessórios podem ser encomendados através da loja online Miele ou nos serviços ou Agentes Miele.

Loja online Miele:

shop.miele.pt

Primeira colocação em funcionamento

Antes da primeira utilização

Após o transporte, deixe o aparelho de frio ficar em posição vertical durante aprox. 1 hora antes de o ligar. Assim evita possíveis avarias no aparelho.

Material da embalagem

- Retire todo o material da embalagem do interior do aparelho.

Certifique-se de que retirou todas as embalagens, incluindo a película adesiva, **antes** de ligar o aparelho. É difícil retirar a película adesiva de superfícies frias.


Limpeza

Consulte as indicações mencionadas no capítulo «Limpeza e manutenção».

- Limpe o interior do aparelho e os acessórios.

Escolher o assistente de porta (Push2open/Pull2open) correto

O assistente de porta ajuda-o na abertura da porta do aparelho.

Pode escolher entre os dois assistentes de porta Push2open e Pull2open (ver capítulo «Efetuar outras regulações», secção «Ligar o Assistente de porta  »). O assistente de porta regulado de fábrica é Push2open.

- Selecione o assistente de porta Pull2open, caso o seu aparelho de frio tenha uma frente de móvel com puxador.
- Selecione o assistente de porta Push2open, caso o seu aparelho de frio tenha uma frente de móvel sem puxador.

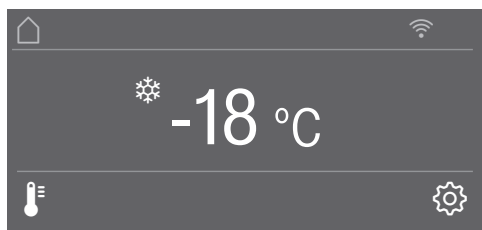
Primeira colocação em funcionamento

Operar o aparelho de frio

O visor tátil pode ficar riscado utilizando objetos pontiagudos e afiados, como lápis ou canetas.

Toque no visor tátil apenas com os dedos.

Se os seus dedos estiverem frios, o painel tátil poderá não reagir.



As teclas sensoras localizadas abaixo da indicação de temperatura podem ser diretamente **selecionadas** através de um toque, enquanto os símbolos e textos na indicação de temperatura ou acima são apenas **exibidos**.

Modo de regulação ⚙️

Usando o modo de regulação, ⚙️ pode selecionar diferentes funções do aparelho de frio e, em parte, alterar as suas configurações (ver capítulo «Outras regulações»).

- Toque na tecla sensora ⚙️ para ter acesso ao modo de regulação.
- Através das teclas sensoras < e > selecione a função para a qual pretende efetuar a regulação.
- Confirme a sua seleção com OK.
- Altere as regulações, opcionalmente, através das teclas sensoras < e > ou através das teclas sensoras + e -.
- Confirme a sua seleção com OK.

A regulação indicada **a cor** é sempre a regulação **selecionada** e pode ser diretamente confirmada com OK.

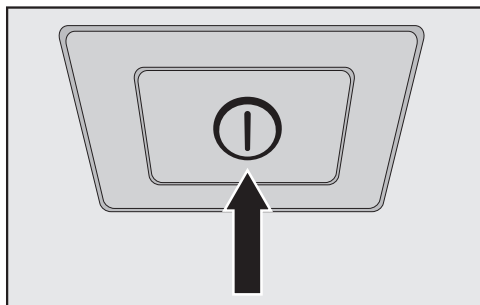
- Pressione a tecla sensora ↶ se desejar alternar para o nível do menu anterior ou cancelar um processo.

Cada toque no visor é confirmado com um som das teclas. É possível desligar o som das teclas através do modo de regulação ⚙️.

Primeira colocação em funcionamento

Primeira colocação em funcionamento

- Abra a porta do aparelho.






- Ligue o aparelho, tocando na tecla de ligar/desligar.

A tecla de ligar/desligar encontra-se por baixo do visor.

O aparelho entra em funcionamento e a iluminação interior acende ao abrir a porta do aparelho.

No visor do aparelho aparece *Miele*.

- Ao ligar o aparelho pela primeira vez, é-lhe solicitado que execute as seguintes regulações:
 - Configurar Idioma
(no caso de ter selecionado um Idioma errado, entre novamente no modo de regulação  e siga o símbolo  para configurar o idioma)
 - Regular Unidade de temperatura:
°C (graus Celsius) ou °F (graus Fahrenheit)
 - Configurar *Miele@home*:
- Selecione *continuar* se quiser configurar agora *Miele@home* (siga as instruções no capítulo «Efetuar outras regulações», secção «*Miele@home*»).

- Selecione *ignorar* se quiser configurar *Miele@home* mais tarde.
- Selecione através das teclas sensoras < e > a regulação correta para si e confirme a seleção com *OK*.
- Pressione a tecla sensora  se desejar alternar para o nível do menu anterior.

No visor aparece a mensagem *Primeiro funcionamento concluído com sucesso*.

- Confirme a primeira colocação em funcionamento com *OK*.

O ecrã principal aparece no visor (ver capítulo «Descrição do aparelho», secção «Ecrã principal»).

A primeira colocação em funcionamento não pode ser interrompida. Pode apenas ser interrompida desligando o aparelho de frio, depois de reiniciar o aparelho é necessário continuar a primeira colocação em funcionamento.

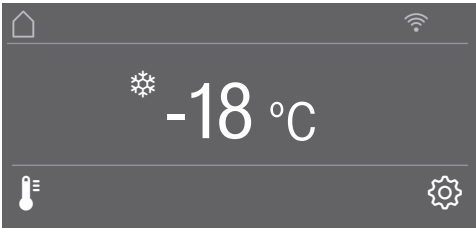
Ligar e desligar o aparelho

Ligar o aparelho de frio

- Abra a porta do aparelho.
- Ligue o aparelho, tocando na tecla de ligar/desligar.

O aparelho entra em funcionamento e a iluminação interior acende-se ao abrir a porta do aparelho.

No visor do aparelho aparece Miele, em seguida o ecrã principal:



Após ligar pela primeira vez ou até a temperatura regulada no compartimento congelador ser alcançada, aparece no visor a mensagem Temperatura de congelação era muito elevada. Temperatura máx.: °C.

Soa um sinal de alarme.

- Confirme a mensagem com **OK**.

A mensagem desaparece do visor e o sinal de alarme deixa de soar.

No entanto, a mensagem pode aparecer novamente no visor após um curto período de tempo.

Assim que for alcançada a temperatura regulada no compartimento congelador, a mensagem desaparece totalmente do visor e o sinal de alarme deixa de soar.

Para que a temperatura seja suficientemente baixa, deixe o aparelho funcionar durante algumas horas, antes de colocar os alimentos pela primeira vez. Coloque os alimentos no compartimento congelador apenas quando a temperatura estiver suficientemente baixa (mín. -18 °C).

Desligar o aparelho de frio

- Desligue o aparelho, tocando na tecla de ligar/desligar.

O arrefecimento e a iluminação interior estão desligados.


Tenha em atenção. O aparelho de frio não fica desligado da rede elétrica quando é desligado com a tecla de ligar/desligar.

Ligar e desligar o aparelho

No caso de ausência prolongada

Se não utilizar o aparelho de frio durante um longo período de tempo, então:

- Desligue o aparelho de frio.
- Desligue a ficha da tomada ou desligue os fusíveis do quadro elétrico.

 Risco de danos devido ao congelamento do tubo da entrada de água.

Se a entrada de água se encontrar fechada durante a operação e o Ice Maker permanecer em operação, o tubo da entrada de água pode congelar.


Desligue o Ice Maker se a entrada de água for interrompida (por ex., nas férias).


- Feche a torneira de bloqueio do abastecimento de água (cerca de 3 horas antes de desligar o aparelho de frio, dessa forma irá evitar a formação de bolor por água estagnada).
- Esvazie a caixa de cubos de gelo.
- Efetue a limpeza do aparelho de frio.
- Limpe o filtro de água.
- Mantenha a porta do aparelho de frio aberta, para que seja suficientemente arejado e seja evitada a formação de odores.


Se o aparelho de frio for desligado durante um longo período de tempo e não for limpo previamente, pode ocorrer a formação de bolor se a porta ficar fechada.

Efetue a limpeza do aparelho de frio.


Efetuar outras regulações


Usando o modo de regulação  pode seleccionar diferentes funções do aparelho de frio e, em parte, alterar as suas regulações, ajustando assim o aparelho às suas necessidades.

Em seguida são descritas apenas as funções no modo de regulação  que requerem explicações adicionais.

Enquanto estiver no modo de regulação , o alarme da porta e outras mensagens de alarme estão automaticamente desativados.

Ligar ou desligar Bloqueio de teclas /

O Bloqueio de teclas ligado protege de uma alteração acidental da definição da temperatura ou de ajustes acidentais no modo de regulação .

- Selecione no modo de regulação  através das teclas sensoras < e > Bloqueio de teclas e confirme a seleção com OK.
- Acione o bloqueio de teclas através das teclas sensoras < e > activado ou desactivado e confirme a seleção com OK.
- Feche a porta do aparelho para que o bloqueio de teclas seja ativado de seguida.

Um bloqueio de teclas ativado não é indicado no visor.

Se seleccionar uma tecla sensora enquanto o bloqueio de teclas está ativo, aparece no visor a mensagem Para desbloquear manter a tecla OK pressionada durante 6 segundos.

- Siga a instrução que aparece no visor.


O visor é brevemente desbloqueado e é possível fazer a regulação pretendida. Ao fechar a porta do aparelho, o bloqueio de teclas é novamente ativado.


Efetuar outras regulações

Ligar ou desligar Modo Eco


O Modo Eco é recomendado se, p. ex. durante o período de férias, não pretender desligar o aparelho de frio completamente ou não necessitar de uma potência de refrigeração elevada. No Modo Eco o consumo de energia é inferior ao funcionamento normal.


O compartimento congelador é regulado para uma temperatura de -16 °C.

Se a função SuperFrost  estiver ligada, esta é desligada no Modo Eco.

- Selecione no modo de regulação  através das teclas sensoras < e > Modo Eco e confirme a sua seleção com **OK**.
- Acione o Modo Eco através das teclas sensoras < e > activado ou desactivado e confirme a sua seleção com **OK**.



Um Modo Eco ligado é apenas indicado pela temperatura alterada no visor.

Dica: Também pode desligar a função Modo Eco ao regular a temperatura  diretamente (ver capítulo «A temperatura correta», secção «Regular a temperatura»).

 Perigo para a saúde devido ao consumo de alimentos estragados. Com uma temperatura a longo prazo acima de -18 °C, o prazo de validade e a qualidade dos alimentos podem ser comprometidos. Ligue a função Modo Eco apenas por um tempo limitado. Tenha em atenção que os alimentos no compartimento congelador estejam já bem congelados ao ligar a função Modo Eco. Não congele novamente alimentos enquanto a função Modo Eco estiver ativada.

Efetuar Autoteste


Efetue o Autoteste se achar que o aparelho de frio não está a funcionar corretamente e deve ser submetido a uma verificação de eventuais avarias.

- Selecione no modo de regulação  através das teclas sensoras < e > Autoteste e confirme a seleção com OK.
- Pressione a tecla sensora  se de-sejar cancelar o processo.

O Autoteste inicia e o aparelho de frio é verificado quanto a possíveis erros e avarias.

- Se não forem detetados erros ou avarias através do autoteste, no visor surge a mensagem Novo arranque do sistema.
- Se forem detetados erros ou avarias através do autoteste, estas mensagens de erro serão em seguida exibidas no visor.

Adicionalmente soa um sinal de alarme.

- Se o sinal de alarme o incomodar, pode desligá-lo mais cedo ao premir a tecla sensora .
- Anote a(s) mensagem/mensagens de erro indicada(s).
- Entre em contacto com o Serviço de assistência técnica e informe sobre a(s) mensagem/mensagens de erro indicada(s).
- Confirme a mensagem com OK.

No visor aparece a mensagem Novo arranque do sistema.

O aparelho de refrigeração liga e desliga novamente durante um curto período de tempo.

No visor aparece a mensagem Autoteste concluído.

- Confirme a mensagem com OK.

No visor aparece novamente o ecrã principal.

Efetuar outras regulações


Ligar Assistente de porta

Pode escolher entre os dois assistentes de porta Push2open e Pull2open.

O assistente de porta regulado de fábrica é Push2open.

O assistente de porta Push2open é adequado para frentes de móveis sem puxadores. A porta abre automaticamente ao pressioná-la suavemente.


O assistente de porta Pull2open é adequado para frentes de móveis com puxadores. A porta do aparelho abre facilmente e com pouco esforço.

 Risco de danos ao fechar a porta do aparelho antecipadamente.


Se o assistente de porta estiver ligado, fechar antecipadamente a porta do aparelho várias vezes pode causar danos e limitações do funcionamento.

Evite segurar ou fechar a porta do aparelho enquanto a abertura automática da porta estiver em curso. No entanto, se tiver fechado a porta, deixe-a fechada por 5 minutos. A abertura automática da porta é novamente ajustada.

Ligar Push2open



- Selecione no modo de regulação  através das teclas sensoras < e > Assistente de porta e confirme a seleção com OK.
- Selecione através das teclas sensoras < e > Modos e confirme a seleção com OK.

- Selecione através das teclas sensoras < e > Push2open e confirme a seleção com OK.

- Toque na tecla sensora  para voltar ao nível do menu anterior.

– Regular a intensidade

Adicionalmente, pode selecionar a intensidade da função Push2open. Quanto menor for a intensidade definida, menor será a força necessária ao pressionar a porta.

- Selecione no modo de regulação  através das teclas sensoras < e > Assistente de porta e confirme a seleção com OK.
- Selecione no modo de regulação  através das teclas sensoras < e > Intensidade e confirme a seleção com OK.
- Selecione através das teclas sensoras < e > a intensidade correta para si (baixa, média, elevada) e confirme a seleção com OK.

– Selecionar o tempo de funcionamento do AutoClose

Adicionalmente, pode definir o tempo que a porta do aparelho deve permanecer aberta até ser fechada automaticamente.

- Selecione no modo de regulação ⚙ através das teclas sensoras < e > Assistente de porta e confirme a seleção com **OK**.
- Selecione no modo de regulação ⚙ através das teclas sensoras < e > AutoClose e confirme a seleção com **OK**.
- Selecione através das teclas sensoras + e – o tempo de funcionamento correto para si (5–30 segundos) e confirme a seleção com **OK**.

Proteção contra abertura involuntária: se não abrir a porta, ela fecha automaticamente após o tempo que definiu.

Ligar Pull2open

- Selecione no modo de regulação ⚙ através das teclas sensoras < e > Assistente de porta e confirme a seleção com **OK**.
- Selecione através das teclas sensoras < e > Modos e confirme a seleção com **OK**.
- Selecione através das teclas sensoras < e > Pull2open e confirme a seleção com **OK**.
- Toque na tecla sensora ↩ para voltar ao nível do menu anterior.



– Regular a intensidade

Adicionalmente, pode selecionar a intensidade da função Pull2open. Quanto menor for a intensidade definida, menor será a força necessária ao puxar a porta.

- Selecione no modo de regulação ⚙ através das teclas sensoras < e > Assistente de porta e confirme a seleção com **OK**.
- Selecione no modo de regulação ⚙ através das teclas sensoras < e > Intensidade e confirme a seleção com **OK**.
- Selecione através das teclas sensoras < e > a intensidade correta para si (baixa, média, elevada) e confirme a seleção com **OK**.

Efetuar outras regulações

Desligar Assistente de porta

- Selecione no modo de regulação  através das teclas sensoras < e > Assistente de porta e confirme a seleção com **OK**.
- Selecione através das teclas sensoras < e > Modos e confirme a seleção com **OK**.
- Selecione através das teclas sensoras < e > desactivado e confirme a seleção com **OK**.
- Toque na tecla sensora  para voltar ao nível do menu anterior.

Configurar a Miele@home

O seu aparelho de frio está equipado com um módulo Wi-Fi integrado.

A ligação em rede está desativada de fábrica.

Para a utilização necessita:

- uma rede Wi-Fi
- a app Miele@mobile
- uma conta de utilizador da Miele. Pode criar a conta de utilizador através da app Miele@mobile.

A app Miele@mobile guia-o através na ligação entre o aparelho de frio e a sua rede Wi-Fi doméstica.

Depois de ter ligado o aparelho de frio à sua rede Wi-Fi, pode executar, por exemplo, as seguintes ações com a app:

- Aceder a informações sobre o estado de funcionamento do aparelho de frio
- Alterar as regulações do aparelho de frio

A ligação do aparelho de frio à sua rede Wi-Fi aumenta o consumo de energia, mesmo quando o aparelho está desligado.

Certifique-se de que o sinal da sua rede Wi-Fi é forte o suficiente no local de instalação do aparelho de frio.

Disponibilidade da ligação Wi-Fi

A ligação Wi-Fi partilha uma faixa de frequência com outros aparelhos (p. ex. micro-ondas, brinquedos telecomandados). Assim, podem ocorrer falhas de ligação temporárias ou permanentes. Não pode, por isso, ser garantida uma disponibilidade permanente das funções oferecidas.

Disponibilidade Miele@home

A utilização da app Miele@mobile depende da disponibilidade do serviço Miele@home no seu país.

O serviço da Miele@home não está disponível em todos os países.

Saiba mais sobre a disponibilidade no website www.miele.com.

App Miele@mobile

Pode fazer o download da app Miele@mobile a partir da Apple App Store® ou do Google Play™.



Conectar o aparelho de frio através da app Miele@mobile

Adicionalmente, necessita do seguinte para o registo:


- a palavra-passe da sua rede Wi-Fi
- a palavra-passe do aparelho de frio

A palavra-passe do aparelho de frio é o número de série, que se encontra na placa de características.

A placa de características encontra-se no interior do aparelho.



Por exemplo, com o número de série «78000001», a palavra-passe é «78000001».


- Selecione no modo de regulação  através das teclas sensoras < e > Miele@home e confirme a seleção com OK.

No visor, aparece instalar.

- Confirme a sua seleção com OK.
- Selecione através das teclas sensoras < e > Via App e confirme a seleção com OK.
- Inicie a app Miele@mobile e siga as instruções na app.


Efetuar outras regulações

- Assim que o aparelho de frio for conectado com êxito à sua rede Wi-Fi através da app, surge no visor do aparelho *Ligação bem-sucedida*.
- Confirme novamente o processo com *OK*.

Após a ativação da conexão à rede Wi-Fi surge no visor .

Conectar o aparelho de frio através do WPS

Para este método de ligação, o seu router tem de ter disponível a função WPS.


- Selecione no modo de regulação  através das teclas sensoras < e > Miele@home e confirme a seleção com *OK*.

No visor, aparece *instalar*.


- Confirme a sua seleção com *OK*.
- Selecione através das teclas sensoras < e > *Via WPS* e confirme a seleção com *OK*.
- Siga as indicações que aparecem no visor.
- Confirme o processo com *OK*.

Para poder usar as funções da Miele@home, também deve registar o seu aparelho de frio na app.

- Assim que o aparelho de frio for conectado com êxito à sua rede doméstica através do WPS, surge no visor *Ligação bem-sucedida*.
- Confirme novamente o processo com *OK*.

Após a ativação da conexão à rede Wi-Fi surge no visor .

Desativar Miele@home

- Selecione no modo de regulação  através das teclas sensoras < e > Miele@home e confirme a seleção com OK.
- Selecione através das teclas sensoras < e > desactivar e confirme a seleção com OK.

No visor aparece a mensagem Desactivação bem-sucedida.


- Confirme a mensagem com OK.

O seu aparelho de frio será desconectado da sua rede Wi-Fi.

O símbolo  apaga-se do visor.


Ativar Miele@home

Será necessário reativar a ligação se o Miele@home tiver sido ativado anteriormente e a ligação tiver sido desconnectada.


- Selecione no modo de regulação  através das teclas sensoras < e > Miele@home e confirme a seleção com OK.
- Selecione através das teclas sensoras < e > activar e confirme a seleção com OK.

No visor aparece a mensagem Activação bem-sucedida.





- Confirme a mensagem com OK.

Após a ativação da conexão à rede Wi-Fi surge no visor .

Verificar o estado da ligação Wi-Fi


- Selecione no modo de regulação  através das teclas sensoras < e > Miele@home e confirme a seleção com OK.
- Selecione através das teclas sensoras < e > Estado da ligação e confirme a seleção com OK.

No visor surge uma informação sobre estado da ligação Wi-Fi:

-  ligado: existe uma ligação forte,
-  ligado: existe uma ligação relativamente forte,
-  ligado: existe uma ligação fraca,
-  não existe ligação.

Configurar novamente a Miele@home

Se a sua rede Wi-Fi tiver sido alterada, pode configurar a Miele@home para o seu aparelho de frio novamente.

- Selecione no modo de regulação  através das teclas sensoras < e > Miele@home e confirme a seleção com OK.
- Selecione através das teclas sensoras < e > Instalar de novo e confirme a seleção com OK .


No visor aparece a mensagem Repor configuração?

- Selecione através das teclas sensoras < e > sim ou não e confirme a seleção com OK.

Efetuar outras regulações


Repor a configuração da rede


Redefina as regulações do aparelho de frio para as regulações de fábrica se eliminar o aparelho, o vender ou colocar um aparelho usado em funcionamento. Dessa forma, a configuração da rede também é reposta, para que todos os dados pessoais sejam removidos do aparelho. Além disso, um proprietário anterior já não poderá aceder ao aparelho de frio.

- Reponha as regulações do aparelho de frio como descrito no capítulo «Repor regulações de fábrica ».

Desligar Modo exposição

O modo de demonstração possibilita a demonstração de funcionamento do aparelho de frio **sem que o arrefecimento** esteja ligado. Para a utilização particular, não necessita desta regulação.

Se o modo de demonstração estiver ativado de fábrica, aparece no visor .

- Selecione no modo de regulação  através das teclas sensoras < e > Modo exposição e confirme a seleção com OK.

No visor aparece a mensagem Para desactivar pressionar a tecla OK durante 4 segundos.

- Siga a instrução que aparece no visor.

No visor aparece a contagem decrescente Desactivação do modo de demonstração em segundos.

No visor aparece a mensagem Ligação exposição desactivada. Aparelho a arrefecer.


- Confirme a mensagem com OK.

No visor aparece novamente o ecrã principal.

Repor regulações de fábrica

As regulações alteradas no aparelho de frio podem ser repostas para as regulações de fábrica.

Redefina as regulações do aparelho de frio para as regulações de fábrica se eliminar o aparelho, o vender ou colocar um aparelho usado em funcionamento. Dessa forma, a configuração da rede também é repostada, para que todos os dados pessoais sejam removidos do aparelho. Além disso, um proprietário anterior já não poderá aceder ao aparelho de frio.

- Selecione no modo de regulação  através das teclas sensoras < e > Regulações de fábrica e confirme a seleção com *OK*.
- Selecione através das teclas sensoras < e > Repor e confirme a seleção com *OK*.


Após um breve tempo de espera aparece no visor a mensagem Regulações repostas.

- Confirme a mensagem com *OK*.

A primeira colocação em funcionamento é reiniciada (ver capítulo «Primeira colocação em funcionamento», secção «Efetuar primeira colocação em funcionamento»).

As regulações do aparelho de frio são repostas para os seguintes valores:

Efetuar outras regulações

Função		Regulação de fábrica
	Idioma	inglês
	Luminosidade do visor	valor intermédio (4 de 7 segmentos)
	Esquema de cores	escuro
	Sinais acústicos	valor intermédio (4 de 7 segmentos)
	Som das teclas	valor intermédio (4 de 7 segmentos)
°C/°F	Unidade de temperatura	° Celsius
	Bloqueio de teclas	desligado
	Modo Eco	desligado
	Assistente de porta	Push2open
@	Miele@home	desligado
	Unidade de saída	ligado
	Modo Sabbath	desligado
	Indicação filtro de água	ligado
	Temperatura	-18 °C

Ligar ou desligar Modo Sabbat



O aparelho de frio dispõe do Modo Sabbat para apoiar costumes religiosos.

Enquanto o Modo Sabbat está ligado não é possível efetuar regulações no aparelho de frio.

Certifique-se de que a porta do aparelho está bem fechada porque os avisos óticos e acústicos no Modo Sabbat estão desligados.

- Selecione no modo de regulação através das teclas sensoras < e > Modo Sabbat e confirme a seleção com OK.
- Selecione através das teclas sensoras < e > activado ou desactivado e confirme a seleção com OK.

Quando o Modo Sabbat estiver ligado, aparece no visor e a luminosidade do visor é reduzida (o visor não muda quando a porta é fechada).

Serão desligados quando estiver desligado o Modo Sabbat

- o assistente de porta (no caso de uma frente de móveis sem puxadores, a porta do aparelho deve ser levantada por baixo ou pelo lado)
- a iluminação
- todos os sinais acústicos e óticos
- a indicação de temperatura
- a função SuperFrost (se anteriormente ligada),
- o IceMaker (se anteriormente ligado)

Continua disponível:

- a tecla sensora para o modo de regulação para desligar o Modo Sabbat.

A função Modo Sabbat desliga-se automaticamente ao fim de aprox. 125 horas.



Perigo para a saúde devido ao consumo de alimentos estragados. Uma vez que uma falha de energia elétrica durante o modo Sabbat não é indicada, os alimentos podem descongelar-se. A validade dos alimentos é assim reduzida. Verifique a qualidade dos alimentos. Verifique se os alimentos se descongelaram. Neste caso, consuma estes alimentos tão rápido quanto possível ou processe-os (cozidos ou assados) antes de os voltar a congelar.

Efetuar outras regulações

Ligar, desligar ou repor Indicação filtro de água


Consoante a quantidade de cubos de gelo produzidos, o Indicação filtro de água lembra a cada 6 meses que o filtro de água deverá ser limpo. No visor surge: Limpar o filtro da água.

No capítulo «Limpeza e manutenção», secção «Limpar filtro de água (filtro de malha IntensiveClear)» é indicado como o filtro de água deve ser limpo.

A indicação de limpeza do filtro aparece automaticamente na primeira vez, e não precisa de ser ligada adicionalmente.


Ligar Indicação filtro de água

Se o Indicação filtro de água tiver sido desligado uma vez, deverá ser ligado novamente, se necessário.

- Selecione no modo de regulação  através das teclas sensoras < e > Indicação filtro de água e confirme a seleção com *OK*.
- Selecione através das teclas sensoras < e > activado e confirme a seleção com *OK*.

O Indicação filtro de água foi ligado.

Desligar Indicação filtro de água


- Selecione no modo de regulação  através das teclas sensoras < e > Indicação filtro de água e confirme a seleção com *OK*.
- Selecione através das teclas sensoras < e > desactivado e confirme a seleção com *OK*.

A Indicação filtro de água foi desativada.

Repor Indicação filtro de água

Depois de limpar o filtro de água, é necessário repor o Indicação filtro de água, para que este possa ser exibido novamente após 6 meses.

Caso não reponha a indicação, esta irá surgir sempre novamente.

- Selecione no modo de regulação  através das teclas sensoras < e > Indicação filtro de água e confirme a seleção com *OK*.
- Selecione através das teclas sensoras < e > Repor e confirme a seleção com *OK*.

A indicação Limpar o filtro da água **desaparece** do visor.

A Indicação filtro de água **para a próxima limpeza do filtro de água** foi ativada.

A temperatura correta


A regulação correta da temperatura é muito importante para o armazenamento de alimentos. Os microrganismos estragam os alimentos rapidamente, o que pode ser evitado ou atrasado com a temperatura correta de armazenamento. A temperatura afeta a taxa de crescimento dos microrganismos. Com a diminuição da temperatura, esses processos ficam mais lentos.

Para congelar alimentos frescos e armazenar alimentos durante um longo período de tempo, é necessária uma temperatura de **-18 °C**. Com esta temperatura, o crescimento de microrganismos está amplamente regulado. Assim que a temperatura suba acima de -10 °C, a decomposição pelos microrganismos começa, os alimentos têm uma durabilidade menor. Por este motivo, os alimentos congelados ou descongelados não devem ser congelados novamente até serem confeccionados (cozidos ou assados). Com as altas temperaturas, fica garantida a destruição da maioria dos microrganismos.

A temperatura no aparelho de frio aumenta:

- quanto maior a frequência e a duração da abertura da porta.
- quantos mais alimentos forem armazenados.
- quanto mais quente estiverem os alimentos armazenados de fresco.
- quanto mais elevada for a temperatura ambiente do aparelho de frio. O aparelho de frio foi concebido para uma determinada classe de clima, (gama de temperatura ambiente), cujos limites devem ser mantidos.

Regular a temperatura

- Prima a tecla sensora  para regulação da temperatura.

A temperatura regulada anteriormente aparece.

- Regule a temperatura através das teclas sensoras + e-. Caso mantenha premidas as teclas sensoras, a temperatura altera-se continuamente.
- Confirme a regulação da temperatura com OK ou espere aproximadamente 8 segundos após o último toque na tecla. A temperatura é então assumida automaticamente.

Dica: A temperatura regulada de novo é também confirmada e assumida pelo fecho da porta do aparelho.

A indicação de temperatura no visor indica sempre a temperatura **pretendida**.

Se alterou a temperatura, verifique a indicação de temperatura **ao fim de 6 horas, caso o aparelho esteja pouco cheio e ao fim de aprox. 24 horas, caso o aparelho esteja cheio**. Só depois desse tempo é que a temperatura está realmente regulada.

- Se, após este tempo, a temperatura for muito elevada ou muito baixa, volte a regular a temperatura.

Valores de regulação possíveis para a temperatura

A temperatura é regulável de -14 °C até -24 °C .

Alcançar a temperatura mais baixa depende do local de instalação e da temperatura ambiente.

No caso de uma temperatura ambiente elevada, a temperatura mais baixa não tem necessariamente de ser alcançada.

Utilização do congelamento rápido

Função SuperFrost ❄️

Para congelar os alimentos de forma ideal, deve ligar a função SuperFrost antes de congelar os alimentos frescos.

Assim, consegue que os alimentos congelem rapidamente, conservando o valor nutritivo, as vitaminas, o sabor e a aparência.

Exceções:

- Se introduzir no congelador produtos já congelados.
- Se congelar até aproximadamente 2 kg de alimentos por dia.

Ligar SuperFrost

A função SuperFrost deve ser ligada **4 a 6 horas antes do armazenamento** dos alimentos a congelar. Caso deva ser utilizada a potência **máxima de congelamento**, a função SuperFrost **deve ser ligada 24 horas antes**.

- Prima a tecla sensora 🌡️ para regulação da temperatura.
- Para ligar a função SuperFrost, toque levemente na tecla sensora ❄️.

O símbolo ❄️ está definido a cores e na indicação da temperatura surge o novo valor da temperatura regulado de -30 °C.

- Confirme a regulação com *OK* ou espere aproximadamente 8 segundos após o último toque na tecla. A regulação é então assumida automaticamente.

Na indicação de temperatura acende agora o símbolo ❄️.

O aparelho de frio funciona então com a potência de refrigeração máxima possível.

Desligar SuperFrost

- Prima a tecla sensora 🌡️ para regulação da temperatura.

O símbolo ❄️ está definido a cores e na indicação da temperatura está o valor da temperatura de -30 °C.

- Para desligar a função SuperFrost, toque levemente na tecla sensora ❄️.

O símbolo ❄️ já não está definido a cores e na indicação da temperatura surge novamente o valor da temperatura anteriormente regulado.

- Confirme a regulação com *OK* ou espere aproximadamente 8 segundos após o último toque na tecla. A regulação é então assumida automaticamente.

O símbolo ❄️ desaparece da indicação de temperatura.

O arrefecimento do aparelho de frio volta a funcionar com a potência normal.

No caso de não desligar a função SuperFrost, esta desligará automaticamente após aproximadamente 54 horas. A duração exata até a função se desligar depende da quantidade de alimentos frescos armazenados.

O aparelho de frio funciona novamente com a potência de refrigeração normal.

Dica: Para economizar energia, deve desligar a função SuperFrost logo que seja atingida uma temperatura **constante** no congelador de, pelo menos, -18 °C. Controle a temperatura no compartimento congelador.

Alarme de temperatura e de porta aberta

O aparelho de frio está equipado com um sistema de alarme, para que seja avisado de um aumento de temperatura e para evitar consumo desnecessário de energia se a porta ficar aberta.

Alarme de temperatura

Se a temperatura no compartimento congelador alcançar um intervalo de temperatura demasiado quente, surge no visor a mensagem Temperatura de congelação era muito elevada. Temperatura máx.: °C.


Adicionalmente soa um sinal de alarme.

O visor de temperatura mostra o valor mais alto que ocorreu durante o aumento da temperatura.

O sinal acústico e visual ocorre, p. ex.:

- quando ligar o aparelho, desde que a temperatura no aparelho seja muito diferente da temperatura selecionada
- quando, ao reorganizar e retirar alimentos, entra muito ar ambiente quente
- se congelar uma grande quantidade de alimentos
- quando congelar alimentos frescos quentes
- após ter havido falha de energia elétrica.

Logo que tenha terminado uma situação de alarme, o sinal irá deixar de soar e apaga-se a mensagem do visor.

 Perigo para a saúde devido ao consumo de alimentos estragados.

Se a temperatura for superior a -18 °C durante um longo período de tempo, os alimentos congelados podem descongelar. A conservação dos alimentos é, assim, reduzida.

Verifique se os alimentos descongelaram. Neste caso, consuma estes alimentos tão rápido quanto possível ou processe-os (cozidos ou assados) antes de os voltar a congelar.

Desligar o sinal de alarme atempadamente

Antes de desligar o alarme de temperatura, a causa do alarme de temperatura deve ser determinada e corrigida.

Se o sinal de alarme o incomodar, pode desligá-lo mais cedo.

■ Toque na tecla sensora OK.

O sinal de alarme deixa de soar e a indicação desaparece do visor.

Alarme de temperatura e de porta aberta

Alarme da porta

Se a porta ficar aberta durante mais do que aprox. 2 minutos, soa um sinal de alarme.

Adicionalmente aparece no visor a mensagem *Fechar a porta.*

Logo que a respetiva porta do aparelho seja fechada, o sinal de alarme deixa de soar e a mensagem no visor desaparece.

Desligar atempadamente o sinal de alarme da porta

Se o sinal de alarme o incomodar, pode desligá-lo antecipadamente.

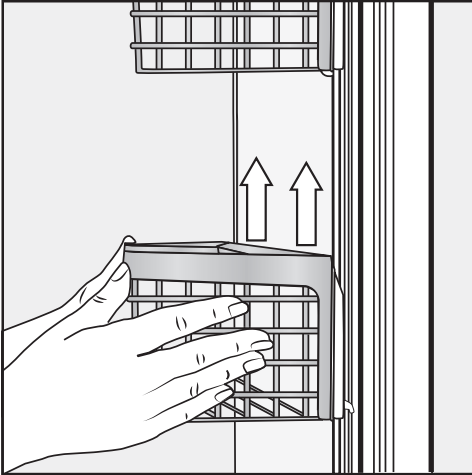
■ Toque na tecla sensora *OK*.

O sinal de alarme deixa de soar e a mensagem no visor apaga.

O sinal de alarme, assim como a mensagem no visor aparecem após um determinado tempo até que a porta do aparelho seja fechada.

Retirar ou mudar as prateleiras na porta do aparelho

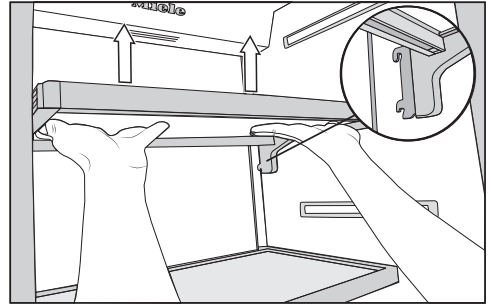
Retire ou mude as prateleiras na porta do aparelho só quando se estas estiverem vazias.



- Segure a prateleira com as duas mãos na estrutura de suporte e levante-a um pouco, de modo que a mesma seja levantada em ambos os lados com os ganchos de encaixe sobre a guia.
- Remova a prateleira ou coloque-a de volta na posição desejada com os ganchos de encaixe à mesma altura nas guias.
- Certifique-se de que a prateleira é colocada na posição reta.

Dica: Pode retirar completamente os cestos de rede nas prateleiras da estrutura de suporte para as carregar e descarregar ou para efeitos de limpeza.

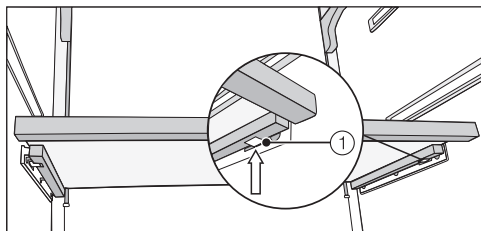
Retirar ou mudar a posição das prateleiras



- Agarre com as duas mãos a prateleira por baixo e levante-a um pouco, de modo que a mesma seja levantada por trás em ambos os lados com os ganchos de encaixe sobre a guia.
- Puxe a prateleira para a frente.
- Remova a prateleira ou coloque-a de volta na posição pretendida com os ganchos de encaixe nas guias.
- Certifique-se de que a prateleira é colocada na posição reta.

Arrumação interior

Remover a prateleira sobre o IceMaker



- Agarre com as mãos à frente por baixo da prateleira e pressione a resistência de ambos os lados ①.

Certifique-se de que as paredes laterais não são danificadas ao retirar e voltar a colocar a prateleira.

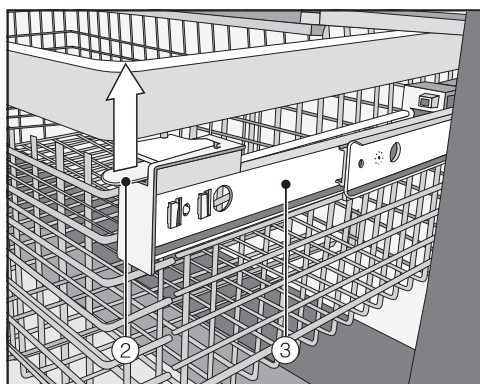
- Puxe a prateleira com cuidado pela frente.
- Para a colocação, deslize a prateleira lentamente de ambos os lados para a guia e insira-a na totalidade.

Remover os cestos de refrigeração

- Abra a porta do aparelho tanto quanto possível.

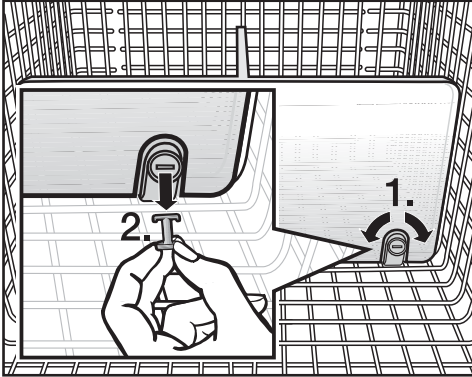
O ângulo de abertura da porta do aparelho não pode ser limitado a 90°, uma vez que caso contrário, os cestos de refrigeração não podem ser retirados.

- Puxe o cesto de refrigeração para fora até ao batente.



- Puxe para cima em ambos os lados o fecho de encaixe ② e encaixe cuidadosamente o cesto de refrigeração para cima.
- Para colocar novamente, puxe para fora as calhas telescópicas ③ até ao batente.
- Encaixe o cesto de refrigeração.
- Insira totalmente o cesto de refrigeração até este encaixar no fecho de encaixe.

Retirar a parede separadora (dependendo do modelo)



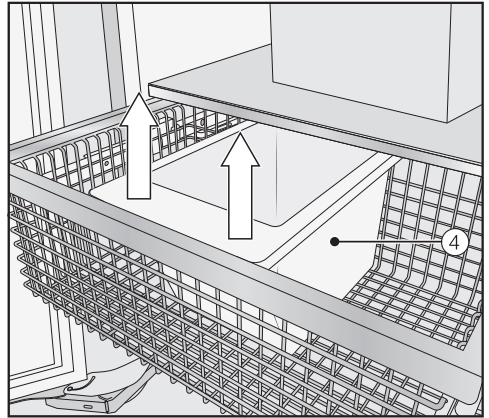
- Puxe o cesto de refrigeração para fora até ao batente.
- Para soltar os suportes, com um objeto adequado gire as fendas nos pinos para a posição horizontal (1.).
- Retire os pinos dos suportes (2.).
- Retire a parede separadora com um empurrão para cima.
- Para recolocar a parede separadora, coloque os suportes numa posição vertical e insira a parede separadora nos suportes de forma a ouvir o encaixe.
- Coloque os pinos nos suportes e, com um objeto adequado, gire as fendas nos pinos para a posição vertical.
- Insira de novo totalmente o cesto de refrigeração.

Retirar a caixa de cubos de gelo

- Abra a porta do aparelho até ao batente.

O ângulo de abertura da porta do aparelho não pode ser limitado a 90°, uma vez que caso contrário, o cesto de refrigeração superior não pode ser retirado até ao batente.

- Puxe o cesto de refrigeração superior para fora até ao batente.



- Incline a caixa de cubos de gelo ④ para a frente e retire-a por cima.

A produção de gelo não irá cessar se a caixa de cubos de gelo for removida. Pode acontecer que os cubos de gelo caiam no cesto de refrigeração que se encontra por baixo.

Remova a caixa de cubos de gelo, se possível, apenas por um período curto de tempo ou desligue previamente o IceMaker (ver capítulo «Produção de cubos de gelo», secção «Desligar o IceMaker»).

Arrumação interior

- Para voltar a colocar o IceMaker, puxe novamente o cesto de refrigeração superior para fora até ao batente.
- Primeiro coloque a caixa de cubos de gelo atrás de forma a encaixar.
- Insira o cesto de refrigeração superior completamente.

Capacidade máxima de congelação

Para assegurar que os alimentos sejam congelados rapidamente e por completo, a capacidade máxima de congelação não deverá ser excedida. A capacidade máxima de congelação em 24 horas está indicada na placa de características: «Capacidade de congelação.....kg/24 h».

A indicação sobre a capacidade máxima de congelação indicada na placa de características do aparelho foi averiguada de acordo com a norma DIN EN ISO 15502.

O que acontece ao congelar alimentos frescos?

Os alimentos frescos devem congelar o mais rapidamente possível, a fim de preservar os nutrientes, as vitaminas, a aparência e o sabor.

Quanto mais lentamente forem congelados os alimentos, mais líquido migra de cada célula para os interstícios. As células encolhem. Durante o descongelamento, apenas parte do líquido previamente vazado pode migrar de volta para as células. Em termos práticos, isso significa que os alimentos têm uma perda maior de sumo. Isso é indicado pelo facto de que o descongelamento cria uma grande quantidade de água ao redor dos alimentos.

Se o alimento for congelado rapidamente, o líquido celular tem menos tempo para migrar das células para os interstícios. As células encolhem muito menos. Durante o processo de descongelação só uma quantidade muito me-

nor de líquido, que passou para os espaços intermédios, é que volta para as células, de forma que a perda de líquidos é muito menor. Formando-se somente uma pequena poça de água!

Conservação de produtos congelados

Não voltar a congelar produtos congelados ou descongelados. Cozinhados primeiro (cozidos ou fritos) e assim podem voltar a ser congelados.

Se pretender conservar produtos congelados, verifique logo durante a aquisição:

- se a embalagem está danificada
 - a data de validade
 - a temperatura selecionada para o compartimento frigorífico do estabelecimento.
- Se a temperatura indicada for inferior a -18 °C, o tempo de conservação dos alimentos será mais reduzido.
- Adquira produtos congelados só depois de ter efetuado todas as outras compras e transporte-os corretamente embalados ou num saco térmico.
 - Em casa coloque os produtos congelados imediatamente no aparelho de frio.

Congelar e conservar

Congelar alimentos

Congele somente alimentos frescos e em perfeito estado.

Antes de congelar, observe

- **Géneros alimentícios que podem ser congelados:**

carne, aves, caça, peixe, legumes, ervas, fruta, produtos lácteos, pão, bolos, gema de ovo, clara de ovo, inúmeros alimentos pré-cozinhados.

- **Géneros alimentícios que não podem ser congelados:**

uvas, alface, rábano, maionese, ovos inteiros, cebolas, maçãs inteiras cruas e peras.

- Para conservar a cor, o sabor e a vitamina C, deverá escaldar os legumes antes de os congelar. Coloque os legumes, em porções, durante 2-3 minutos em água a ferver. Posteriormente, retire os legumes e passe-os rapidamente por água fria. Deixe escorrer a água dos legumes.

- A carne magra é mais adequada para ser congelada do que a gorda e além disso pode permanecer no congelador durante um período de tempo mais longo.

- Coloque uma película sintética entre costeletas, bifes, etc. Assim evita que ao congelarem fiquem colados uns aos outros.

- Antes de congelar, não condimente os alimentos crus nem os legumes branqueados. Os alimentos cozinhados podem ser ligeiramente condimentados. Algumas especiarias alteram o seu sabor quando congeladas.

- Deixe arrefecer os alimentos ou bebidas quentes antes de as colocar no aparelho, para evitar que os alimentos congelados descongelem parcialmente e o consumo de energia não aumente.

Embalar os alimentos

■ Congele em porções.

- **Embalagem adequadas**

- películas sintéticas
- películas de polietileno
- películas de alumínio
- recipientes adequados para o congelador

- **Embalagem inadequada**

- papel de embrulho
- papel vegetal
- papel celofane
- sacos para o lixo
- sacos de compras usados
- Retire o ar das embalagens.
- Feche a embalagem com
 - elásticos
 - cliques em plástico
 - fio ou
 - fita cola resistente ao frio.

Dica: Os sacos e folhas de polietileno podem ser fechados com um aparelho próprio.

■ Escreva na embalagem o conteúdo e a data de armazenamento.

Antes de colocar os alimentos no aparelho

- No caso de mais de 2 kg de alimentos frescos deve ativar a função SuperFrost antes de introduzir os alimentos no aparelho (consulte o capítulo «Utilização da função SuperFrost»).

Assim, os produtos congelados já armazenados ficam com uma reserva de frio.

Armazenar alimentos para congelar

Os alimentos podem ser congelados em qualquer local no compartimento congelador. Congele preferencialmente os alimentos no cesto de refrigeração superior, aí serão congelados de forma especialmente rápida e cuidada.

- Coloque os alimentos separados e distribuídos sobre a base dos cestos do congelador para que congelem o mais rapidamente possível até ao núcleo.
- As embalagens devem estar bem secas para que não se colem umas às outras.
- Insira os cestos de refrigeração até ao batente.
- Consulte a seguinte tabela para verificar os pesos permitidos para os cestos de refrigeração:

	Cesto superior	Cesto inferior
F 2412 Vi	12 kg	12 kg
F 28 x 2 Vi	28 kg	28 kg
F 29 x 2 Vi	36 kg	36 kg

Os alimentos que vão ser congelados não devem ficar em contacto com alimentos já congelados para que estes não descongelem.

Congelar e conservar

Tempo de armazenamento de alimentos congelados

A capacidade de armazenamento dos alimentos é diferente mesmo no caso da temperatura de $-18\text{ }^{\circ}\text{C}$ ser mantida. Mesmo nos alimentos congelados o processo de decomposição é bastante retardado. Devido ao oxigénio atmosférico a gordura pode tornar-se rançosa. No entanto a carne magra pode, ficar armazenada o dobro do tempo da carne gorda.

Os tempos de armazenamento são valores orientativos para a o tempo de duração de diversos grupos de alimentos no compartimento congelador.

Grupo de alimentos	Tempo de armazenamento (meses)
Gelados	2 até 6
Pão, pastelaria	2 até 6
Queijo	2 até 4
Peixe, gordura	1 até 2
Carne, magra	1 até 5
Produtos de charcutaria	1 até 3
Caça, porco	1 até 12
Aves, vaca	2 até 10
Legumes, fruta	6 até 18
Ervas	6 até 10

No caso de produtos adquiridos congelados o tempo de armazenamento válido é o que consta na respectiva embalagem.

Com a temperatura constante no compartimento congelador de $-18\text{ }^{\circ}\text{C}$ e higiene correspondente, o tempo de armazenamento máximo dos alimentos pode ser utilizado e os restos de alimentos evitados.

Descongelar alimentos

Não voltar a congelar produtos congelados ou descongelados. Cozinhe-os primeiro e assim podem voltar a ser congelados.

Pode descongelar os alimentos:

- no aparelho de micro-ondas
- no forno, seleccionando o sistema de «Ar quente» ou «Descongelar»,
- à temperatura ambiente
- no compartimento frigorífico (o frio que o alimento transmite é utilizado para arrefecer os alimentos)
- no forno a vapor

As peças de carne finas e filetes de peixe podem ser cozinhadas sem serem descongelados.

A carne e o peixe (por exemplo, carne picada, frango, filetes de peixe) devem descongelar de forma que não entrem em contacto com outros alimentos. Recolha a água descongelada e elimine-a cuidadosamente.

A fruta pode ser descongelada à temperatura ambiente tanto na embalagem como num recipiente tapado.


Os vegetais podem, em geral, ser cozinhados congelados, colocando-os em água a ferver ou serem salteados em gordura quente. O tempo de cozinhar é mais curto do que o necessário para cozinhar legumes frescos.

Arrefecer bebidas rapidamente

As garrafas que tenham sido colocadas no compartimento congelador para arrefecer bebidas rapidamente devem ser retiradas **o mais tardar ao fim de uma hora**. As garrafas podem rebentar.

Preparar cubos de gelo

O IceMaker automático necessita de estar ligado a uma ligação à água de rede (consulte o capítulo «Instalação», secção «Ligação à água da rede»).


 Perigo para a saúde devido a água infetada.

O consumo de água contaminada pode causar doenças.

As primeiras 3 produções de cubos de gelo, após a colocação da máquina em funcionamento, não devem ser consumidas, pois a água serve para a primeira lavagem da entrada de água.

Isto aplica-se tanto à primeira colocação em funcionamento, como quando o aparelho de frio tenha estado desligado durante um longo período de tempo.

Ligar o IceMaker

- Certifique-se de que a caixa de cubos de gelo se encontra por baixo do IceMaker.
- Selecione no modo de regulação  através das teclas sensoras < e > Unidade de saída e confirme a sua seleção com OK.
- Selecione através das teclas sensoras < e > activado e confirme a sua seleção com OK.

Assim que o compartimento congelador arrefecer, o IceMaker enche-se de água.


Assim que a água congela, os cubos de gelo caem no IceMaker.

Logo que a caixa esteja cheia de cubos de gelo, a produção de cubos para automaticamente.

O IceMaker produz aprox. 1,3 kg de cubos de gelo em 24 horas.

A quantidade de cubos de gelo produzida dependerá da temperatura do compartimento congelador: **quanto mais baixa for a temperatura mais cubos de gelo serão produzidos.**

Após colocar o aparelho a funcionar pela primeira vez, pode demorar até 10 horas até que os primeiros cubos de gelo caiam na caixa.

 Risco de danos devido a bloqueio do IceMaker.

O IceMaker poderia bloquear e ficar danificado

Não coloque garrafas ou alimentos na caixa de cubos de gelo para arrefecerem rapidamente.


Esvazie regularmente a caixa, o mais tardar após uma semana sem ter consumido gelo. Dessa forma, terá sempre gelo fresco e impedirá que haja uma aglomeração de gelo.

A produção de gelo não é regulada se a caixa de cubos de gelo for removida. Pode acontecer que os cubos de gelo caiam no cesto de refrigeração que se encontra por baixo.

Remova a caixa de cubos de gelo, se possível, **por um período curto de tempo** ou desligue previamente o IceMaker.

Desligar o IceMaker

Se não pretender mais cubos de gelo, pode desligar o IceMaker independentemente do compartimento congelador estar ligado.

- Feche a torneira de bloqueio do abastecimento de água durante cerca de 3 horas antes de desligar o aparelho de frio, dessa forma irá evitar a formação de bolor por água estagnada.
- Selecione no modo de regulação  através das teclas sensoras < e > Unidade de saída e confirme a sua seleção com *OK*.
- Selecione através das teclas sensoras < e > desactivado e confirme a sua seleção com *OK*.


Descongelação automática

O aparelho está equipado com um sistema «NoFrost», o que contribui para descongelação automática do aparelho.

A humidade do ar deposita-se no evaporador, descongela automaticamente de tempos em tempos e evapora automaticamente.

Graças à descongelação automática, o compartimento congelador está sempre sem gelo. Mas os alimentos não descongelam através deste sistema especial.

Certifique-se de que a água não entra em contacto com o sistema eletrónico nem com a iluminação.

 Risco de danos devido a entrada de humidade.

O vapor de um aparelho de limpeza a vapor pode danificar plásticos e componentes elétricos.

Para efetuar a limpeza do aparelho de frio não utilize um aparelho de limpeza a vapor.

A placa de características situada no interior do aparelho de frio não pode ser retirada. Esta é necessária em caso de avaria.

Indicações sobre o produto de limpeza

Para evitar danos nas superfícies **não** utilize na limpeza

- produtos de limpeza que contenham sódio, amoníaco, ácidos ou cloro
- produtos anticalcário
- produtos abrasivos (p. ex. pó para polimento, agente de polimento, esfregões)
- produtos que contenham dissolventes
- produtos para limpar aço inoxidável
- detergentes de máquinas de lavar louça
- sprays para limpeza de fornos
- produtos para limpeza de vidros
- esfregões ou escovas abrasivas e duras
- esponja mágica
- raspadores metálicos afiados.

Utilize apenas detergentes e produtos de limpeza e manutenção no interior do aparelho que não sejam prejudiciais aos alimentos.

Recomendamos que efetue a limpeza com água morna e um pouco de detergente de lavar a louça à mão.

Limpeza e manutenção

Antes de efetuar a limpeza do aparelho

- Desligue o aparelho, tocando na tecla de ligar/desligar.
- Retire os alimentos de dentro do aparelho de frio e guarde-os em local fresco.
- Retire todas as peças soltas e efetue a sua limpeza (ver capítulo «Arrumação interior»).

Interior, acessórios

Efetue a limpeza do aparelho com regularidade, no mínimo uma vez por mês.

Não deixe secar a sujidade, remova-a de imediato.

- Efetue a limpeza do interior do aparelho com água morna e um pouco de detergente de lavar a louça à mão. Lave todas as peças manualmente e não na máquina de lavar louça.
- Após efetuar a limpeza passe com água limpa e seque de seguida com um pano seco.
- Mantenha o aparelho de frio aberto ainda durante um curto espaço de tempo para que seja suficientemente arejado e evitar formação de odores.

Moldura em alumínio


As molduras das prateleiras na porta do aparelho são parcialmente em alumínio.

O alumínio é um material vivo. O ângulo de visão, a incidência de luz e a zona envolvente determinam o efeito refletor. O alumínio é sensível a riscos e cortes.

As estruturas em alumínio podem alterar a cor se a sujidade ficar acumulada durante um longo período.

Por este motivo, deverá eliminar de imediato a sujidade do alumínio.

Limpar a junta da porta

 Risco de danos devido a uma limpeza incorreta.

No tratamento da junta da porta com óleo ou gordura, esta pode ficar porosa.

Nunca deverá aplicar óleos ou gorduras na junta da porta.

- Limpe regularmente a junta da porta com água limpa e seque-a, de seguida, minuciosamente com um pano.

Limpar as zonas de arejamento e ventilação

A acumulação de pó contribui para o aumento do consumo de energia.

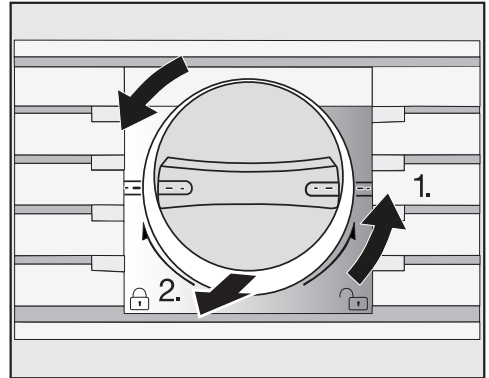
- Efetue a limpeza regular das zonas de arejamento e ventilação utilizando um pincel ou o aspirador (com um aspirador Miele, utilize a escova para móveis).

Limpar o filtro de água (filtro de malha IntensiveClear)

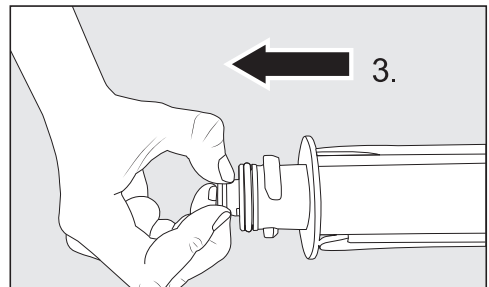
O filtro de malha IntensiveClear deve ser limpo a cada 6 meses, dependendo da quantidade de cubos de gelo produzidos.

No visor, aparece: Limpar o filtro da água.

- Confirme a mensagem com OK.

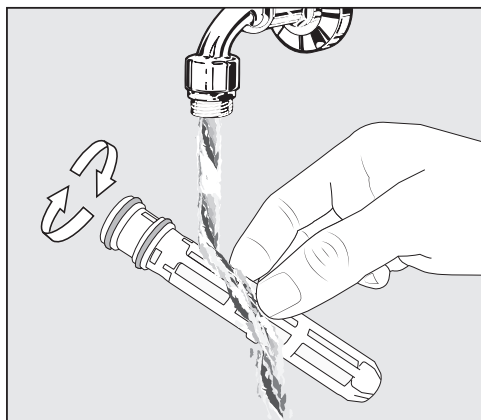


- Rode o cartucho do filtro na tampa no sentido inverso ao dos ponteiros do relógio para a posição horizontal 1.) e retire-o da abertura do filtro 2.).

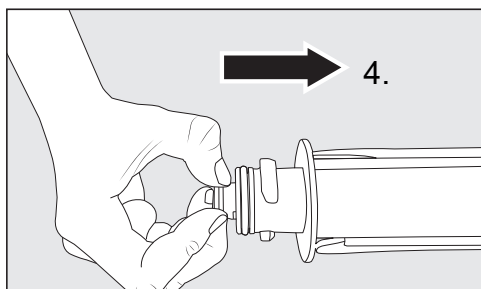


- Puxe o filtro pela parte de trás para fora do cartucho 3.).

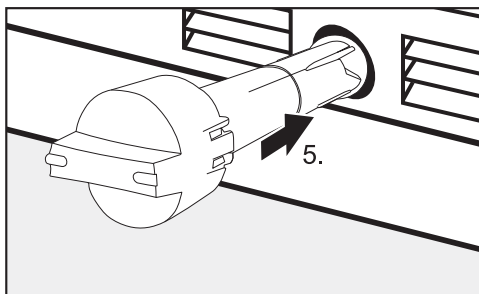
Limpeza e manutenção



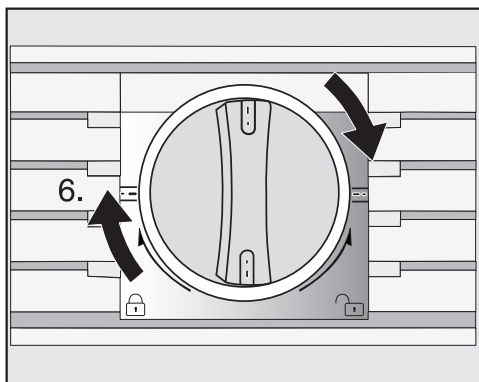
- Lave o filtro debaixo de água corrente morna. Vá rodando o filtro de modo a limpá-lo a partir de todos os lados.



- Coloque novamente o filtro pela parte de trás no cartucho do mesmo 4.).



- Coloque o novo cartucho do filtro até ao batente na abertura do filtro 5.), mantendo a tampa na horizontal.





- Rode o cartucho do filtro na tampa no sentido dos ponteiros do relógio para a posição vertical 6.).

⚠ Risco de danos devido à água expelida.



Se o cartucho do filtro não estiver inserido corretamente, existe o risco de a água sair do aparelho de frio.

Ao colocar o novo cartucho do filtro, certifique-se de que o roda até à marca.

Após o filtro de malha IntensiveClear ter sido limpo, a indicação do filtro da água deve ser reposta no visor através do

modo de regulação  (ver capítulo «Efetuar outras regulações», secção «Repor Indicação filtro de água »).

Depois da limpeza

- Volte a encaixar todas as peças no aparelho de frio.
- Ligue novamente o aparelho de frio.
- Ligue a função SuperFrost  durante algum tempo, para que o compartimento congelador arrefeça rapidamente.
- Encaixe os cestos de refrigeração com os alimentos congelados no compartimento congelador, logo que seja atingida uma temperatura suficientemente baixa.
- Desligue a função SuperFrost , logo que seja alcançada uma temperatura constante no compartimento congelador de pelo menos -18 °C.

Filtro de água

O aparelho de frio é fornecido com um filtro de água (filtro de malha IntensiveClear) que filtra a água da torneira para a preparação dos cubos de gelo.

O filtro de malha IntensiveClear filtra partículas em suspensão da água da torneira e pequenas bactérias ou micróbios.

Não é preciso substituir o filtro de água. No entanto, para uma qualidade irrepreensível dos cubos de gelo é importante que o filtro de água seja limpo regularmente.

Depois de colocar um novo filtro de água, elimine sempre todos os cubos de gelo que forem produzidos nas 24 horas após a substituição do filtro de água.

O filtro IntensiveClear deve ser limpo a cada 6 meses, dependendo da quantidade de cubos de gelo produzidos.

No visor surge: Limpar o filtro da água.

- Limpe o filtro IntensiveClear (ver capítulo «Limpeza e manutenção», seção «Limpar filtro de água (filtro IntensiveClear»)).

A maior parte das anomalias e dos erros que podem derivar da utilização diária podem ser solucionados por si. Em muitos casos, pode economizar tempo e custos, pois não necessita de recorrer ao serviço de assistência técnica.

As tabelas apresentadas a seguir podem ajudá-lo a detetar as causas de uma anomalia ou de um erro, apresentando as respetivas soluções.

Evite abrir a porta do aparelho até que a avaria seja solucionada para que a perda de frio seja mantida o mais baixo possível.

Problema	Causa e solução
Efetue o Autoteste se achar que o aparelho de frio não está a funcionar corretamente. O aparelho de frio será então verificado quanto a possíveis erros e avarias.	<p>Após ser executado o autoteste são indicados no visor eventuais erros.</p> <ul style="list-style-type: none">■ Execute o autoteste (ver capítulo «Outras regulações», secção «Executar Autoteste <input checked="" type="checkbox"/>»).■ Se necessário, entre em contacto com o Serviço de assistência técnica e informe sobre a mensagem de erro indicada.
O aparelho de frio não arrefece e a iluminação interior não funciona com a porta aberta do compartimento frigorífico.	<p>O aparelho de frio não está ligado.</p> <ul style="list-style-type: none">■ Ligue o aparelho de frio. No visor, surge a indicação de temperatura.
	<p>A ficha não está bem inserida na tomada.</p> <ul style="list-style-type: none">■ Ligue a ficha à tomada.
	<p>Os disjuntores do quadro elétrico da sua habitação dispararam. O aparelho, a tensão da rede ou outro aparelho qualquer podem estar com alguma avaria.</p> <ul style="list-style-type: none">■ Solicite a intervenção de um electricista ou do serviço de assistência técnica.







Que fazer quando ...

Problema	Causa e solução
O compressor liga cada vez com maior frequência e durante mais tempo, a temperatura no interior do aparelho de frio é muito baixa.	<p>As secções transversais de arejamento e ventilação na remodelação do móvel estão tapadas ou com pó.</p> <ul style="list-style-type: none">■ Não tape as secções transversais de arejamento e ventilação.■ Limpe regularmente o pó nas secções transversais de arejamento e ventilação.
	<p>A porta do aparelho foi aberta com frequência, ou foram colocados ou congelados muitos alimentos frescos no aparelho.</p> <ul style="list-style-type: none">■ Abra a porta do aparelho só quando for necessário e durante o mais curto período de tempo possível. <p>A temperatura necessária fica automaticamente reposta ao fim de um determinado período de tempo.</p>
	<p>A porta do aparelho não está bem fechada. Provavelmente já se formou uma camada espessa de gelo no compartimento congelador.</p> <ul style="list-style-type: none">■ Feche a porta do aparelho. <p>A temperatura necessária fica automaticamente reposta ao fim de um determinado período de tempo.</p> <p>Se já se formou uma camada de gelo espessa, a capacidade de refrigeração é reduzida e o consumo de energia aumenta.</p> <ul style="list-style-type: none">■ Efetue a descongelação e a limpeza do aparelho de frio.
	<p>A temperatura ambiente está demasiado elevada. Quanto mais elevada for a temperatura ambiente, mais tempo o compressor fica a funcionar.</p> <ul style="list-style-type: none">■ Siga as indicações no capítulo «Instalação», «Instruções de montagem», secção «Local da instalação».
	<p>O aparelho de frio não foi bem montado no nicho.</p> <ul style="list-style-type: none">■ Siga as indicações nos capítulos «Instalação» e «Montar o aparelho de frio».



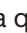
Que fazer quando ...

Problema	Causa e solução
O compressor liga cada vez com maior frequência e durante mais tempo, a temperatura no interior do aparelho de frio é muito baixa.	A temperatura no aparelho de frio está regulada para muito baixa. ■ Altere a regulação da temperatura.
	Foi congelada uma grande quantidade de alimentos de uma só vez. ■ Siga as indicações no capítulo «Congelar e conservar».
	A função SuperFrost ainda está ligada. ■ Para economizar energia, pode desligar a função SuperFrost mais cedo.
O compressor raramente liga e cada vez durante menos tempo, a temperatura no aparelho de frio aumenta.	Não se trata de erro. A temperatura regulada está muito elevada. ■ Altere a regulação da temperatura. ■ Volte a controlar a temperatura ao fim de 24 horas.
	Os alimentos começam a descongelar. A temperatura ambiente, para a qual o aparelho de frio foi projetado, não foi atingida. Quando a temperatura ambiente está muito baixa, o compressor raramente liga. Por isso, no compartimento congelador, a temperatura pode ficar menos fria. ■ Siga as indicações do capítulo «Instruções de montagem», secção «Local da instalação». ■ Aumente a temperatura ambiente.
O compressor funciona continuamente.	Não é avaria. Para economizar energia, o motor comuta para um funcionamento com rotações mais baixas quando necessitar de menos frio. O tempo de funcionamento do compressor prolonga-se.
Os alimentos congelados ficaram agarrados.	A embalagem não estava seca ao ser colocada no congelador. ■ Solte os alimentos com um objeto que não seja afiado, por ex. o cabo de uma colher.
Soa um sinal de alarme.	A porta do aparelho do aparelho está aberta há mais de 2 minutos. ■ Feche a porta do aparelho.


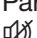




Que fazer quando ...

Problema	Causa e solução
Não soa um sinal de alarme apesar de as portas estarem abertas.	Desligou o sinal acústico. ■ Ligue novamente o sinal acústico através do modo de regulação  .
	A função Modo Sabbat  está ligada: a indicação de temperatura está escura e o visor indica o símbolo  . ■ Pode desligar o modo Sabbat a qualquer momento (ver capítulo «Efetuar outras regulações», secção «Ligar/desligar Modo Sabbat  »).
Não é possível abrir a porta.	O assistente de porta Pull2open está ligado, mas o aparelho de frio não tem uma frente sem puxador. ■ No caso de uma frente sem puxador, ligue o assistente de porta Push2open (ver capítulo «Efetuar outras regulações», secção «Ligar o Assistente de porta  »).
Não é possível abrir a porta do aparelho quando este está ligado Modo Sabbat  .	O assistente de porta Push2open está ligado, adicionalmente está ligado o Modo Sabbat. ■ Com o Modo Sabbat ligado, o assistente de porta é desativado. ■ Abra a porta do aparelho por baixo ou lateralmente.

Indicações no visor

Mensagem	Causa e solução
<p>Soa o sinal de alarme e no visor aparece a mensagem Temperatura de congelação era muito elevada. Temperatura máx.: °C.</p>	<p>A temperatura no aparelho de frio subiu muito. As razões para isso podem ser p. ex.</p> <ul style="list-style-type: none"> – a porta ter sido aberta várias vezes ou ainda estar aberta, – foi congelada uma grande quantidade de alimentos, – ter havido falta de energia elétrica durante muito tempo. <p>■ Se o sinal de alarme o incomodar, pode desligá-lo mais cedo ao premir no visor a tecla sensora OK.</p> <p>O sinal de alarme deixa de soar.</p> <p>■ Solucione a situação de alarme.</p> <p>O sinal de alarme deixa de soar e a indicação desaparece do visor.</p> <p>O indicador de temperatura mostra o valor mais alto que ocorreu durante o aumento da temperatura no compartimento frigorífico.</p> <ul style="list-style-type: none"> ■ Dependendo da temperatura, verifique se os alimentos congelaram ou até descongelaram. Neste caso, processe-os (cozidos ou assados) antes de os voltar a congelar. ■ Em caso de falha de energia, verifique se há cubos de gelo na caixa de cubos de gelo e retire-os. Caso contrário, os cubos de gelo congelarão juntos novamente e poderão danificar a caixa de cubos de gelo devido à sua expansão.
<p>Soa o sinal de alarme e no visor aparece a mensagem Fechar a porta.</p>	<p>A porta do aparelho está aberta.</p> <ul style="list-style-type: none"> ■ Feche a porta do aparelho. ■ Se pretender desligar o sinal de alarme mais cedo, prima no visor a tecla sensora OK . <p>O sinal de alarme deixa de soar.</p>
<p>A indicação de temperatura está escura e no visor é exibido .</p>	<p>A função Modo Sabbat  está ligada: a iluminação interior está desligada e o aparelho de frio funciona.</p> <ul style="list-style-type: none"> ■ Pode desligar o modo Sabbat a qualquer momento (ver capítulo «Efetuar outras regulações», seção «Ligar/desligar Modo Sabbat »).

Que fazer quando ...

Mensagem	Causa e solução
No visor, acende «F Contacte p.f. o serviço de assistência técnica. Miele» e adicionalmente soa um sinal de alarme.	<p>Existe uma anomalia.</p> <ul style="list-style-type: none">■ Se necessário, anote a mensagem de erro.■ Contacte o serviço de assistência técnica.■ Para desligar o sinal de alarme, toque no símbolo . <p>A mensagem de erro não desaparece do visor até que o erro do aparelho seja corrigido.</p> <hr/> <p>Existe uma subtensão ou sobretensão.</p> <ul style="list-style-type: none">■ Siga as indicações de conexão no capítulo «Instalação», secção «Ligação elétrica».■ Se necessário, contacte o serviço de assistência técnica.■ Para desligar o sinal de alarme, toque no símbolo . <p>A mensagem de erro não desaparece do visor até que o erro do aparelho seja corrigido.</p>
No visor, é indicado . O aparelho de frio não apresenta capacidade de arrefecimento. No entanto, os comandos funcionam.	<p>O Modo exposição  está ligado. O modo de demonstração possibilita a demonstração de funcionamento do aparelho de frio sem que o arrefecimento esteja ligado. Para a utilização particular, não necessita desta regulação.</p> <ul style="list-style-type: none">■ Ligue o modo de demonstração  (ver capítulo «Efetuar outras regulações», secção «Ligar e desligar o Modo exposição »).

Problemas com o IceMaker

Problema	Causa e solução
O IceMaker não produz cubos de gelo.	O aparelho de frio e o IceMaker não estão ligados. <ul style="list-style-type: none">■ Ligue o aparelho de frio e o IceMaker.■ Verifique se o filtro da água foi colocado corretamente.
	A ligação à água da rede não foi instalada. <ul style="list-style-type: none">■ Certifique-se de que a ligação à água da rede foi instalada corretamente.
	A entrada de água não está aberta ou arejada. <ul style="list-style-type: none">■ Abra a entrada de água.■ Verifique se a entrada de água está arejada.
	A mangueira da água está torcida. <ul style="list-style-type: none">■ Verifique a mangueira da água e, se necessário, substitua-a.
	A temperatura no compartimento congelador está muito elevada. <ul style="list-style-type: none">■ Regule uma temperatura mais baixa.
	A porta do aparelho foi aberta com muita frequência, de modo que a atividade do compressor aumenta e o IceMaker acumula muito gelo. <ul style="list-style-type: none">■ Abra a porta do aparelho só quando for necessário e durante o mais curto período de tempo possível.
	A pressão da ligação de água está muito baixa. <ul style="list-style-type: none">■ Verifique se a pressão da ligação de água se situa entre 200 kPa e 800 kPa (2 bar e 8 bar).■ Verifique se foi instalada uma válvula errada que leve a que a pressão seja muito baixa.
	Tenha em consideração que pode demorar até 10 horas até que os primeiros cubos de gelo sejam produzidos.





Que fazer quando ...

Problema	Causa e solução
O IceMaker só produz cubos de gelo pequenos.	Existem vários eletrodomésticos a funcionar com ligação à água da rede. Isso diminui a quantidade de água que entra. ■ Evite usar a máquina de lavar louça, de lavar roupa, etc. ao mesmo tempo.
	O filtro de água está obstruído. ■ Verifique se o filtro de água deve ser limpo.
	A pressão de água está muito baixa. ■ Verifique se a pressão da água se situa entre 200 kPa e 800 kPa (2 bar e 8 bar). ■ Verifique se foi instalada uma válvula errada.
O IceMaker só produz poucos cubos de gelo disformes.	O filtro de água está obstruído. ■ Verifique se o filtro de água deve ser limpo.
	A pressão de água está muito baixa. ■ Verifique se a pressão da água se situa entre 200 kPa e 800 kPa (2 bar e 8 bar).
	A temperatura no compartimento congelador está muito elevada. ■ Regule uma temperatura mais baixa.
Os cubos de gelo têm um cheiro ou um sabor invulgar.	A caixa de cubos de gelo está em funcionamento contínuo e deve ser limpa regularmente. ■ Verifique se a caixa de cubos de gelo está suja e, se for o caso, limpe-a.
	A caixa de cubos de gelo é usada muito raramente. Os cubos de gelo podem ficar com o cheiro e o sabor de outros produtos. ■ Esvazie e limpe a caixa de cubos de gelo se não a utilizar durante um período de tempo mais prolongado.
	Existem alimentos desembalados no compartimento congelador. Os cubos de gelo podem ficar com o cheiro e o sabor dos alimentos desembalados. ■ Coloque no compartimento congelador somente alimentos embalados.
	O filtro de água está sujo. ■ Verifique se o filtro de água deve ser limpo.

Problema	Causa e solução
Há água que sai do aparelho de frio.	<p>A torneira de entrada de água está avariada.</p> <ul style="list-style-type: none">■ Feche imediatamente a torneira de bloqueio.■ Verifique se a tubagem de água está avariada.■ Contacte de imediato o serviço de assistência técnica.■ Verifique se a pressão da água é muito alta.
	<p>Uma pressão da água muito alta pode causar fugas (ver capítulo «Instalação», secção «Ligação à água de rede»).</p> <ul style="list-style-type: none">■ Verifique se a pressão da água se situa entre 200 kPa e 800 kPa (2 bar e 8 bar).■ Verifique se foi instalada uma válvula errada.

Que fazer quando ...

A iluminação interior não funciona.

Problema	Causa e solução
A iluminação interior não funciona.	O aparelho de frio não está ligado. ■ Ligue o aparelho de frio.
	A função Modo Sabbath está ligada: a indicação de temperatura está escura e o visor indica o símbolo  . ■ Em qualquer momento pode desligar o Modo Sabbath através do modo de regulação  .
	Existe uma anomalia.  Perigo de choque elétrico devido a peças condutoras de corrente expostas. Ao remover a cobertura da lâmpada pode entrar em contacto com as peças condutoras de corrente. Não remova a cobertura da lâmpada. A iluminação LED só pode ser substituída e reparada pelo serviço de assistência técnica.
	 Perigo de lesões através da iluminação LED. Esta iluminação corresponde ao grupo de risco RG 2. Se a cobertura estiver com defeito, os olhos podem ficar feridos. Se a cobertura da lâmpada estiver com defeito, não olhe diretamente para a iluminação de perto usando instrumentos óticos (uma lupa ou similar). ■ Contacte o serviço de assistência técnica.

Causa dos ruídos

Ruídos normais	Onde se formam?
Brrrrr ...	O zumbido é proveniente do motor (compressor). Podendo ser um pouco mais elevado quando o motor liga.
Blubb, blubb ...	O borbulhar, gorgolejar ou zumbido é proveniente do produto refrigerante que flui através dos tubos.
Clique ...	O clique ouve-se sempre que o termóstato liga e desliga o motor.
Sssrrrrr ...	Pode ouvir-se um ruído muito baixo proveniente da corrente de ar no interior do aparelho.
Knack ...	Este tipo de ruído ouve-se sempre que haja expansão do material no interior do aparelho.
Lembre-se que o ruído do motor e do fluxo no ciclo de refrigeração não podem ser evitados!	

Ruídos	Causa e solução
Batidas, cliques etc.	O aparelho de frio não está bem nivelado. Nivele o aparelho utilizando um nível de bolha de ar. Rode, para o efeito, os pés do aparelho de frio ou coloque algo por baixo.
	O aparelho de frio está encostado a móveis ou a outros aparelhos. Afaste-o.
	As gavetas, os cestos ou as prateleiras tremem ou emperram. Verifique as peças amovíveis e volte a encaixá-las de novo.
	As garrafas ou os recipientes estão encostados uns aos outros: afaste-os ligeiramente entre si.

Serviço de assistência técnica

Contacto no caso de avarias

Contacte, por ex., o seu distribuidor Miele ou serviço de assistência técnica Miele quando não conseguir solucionar a avaria.

Pode reservar o serviço de assistência técnica da Miele online em www.miele.pt.

Os dados de contacto do serviço de assistência técnica da Miele encontram-se no final do presente documento.

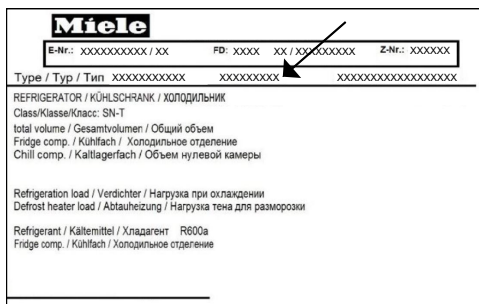
O serviço de assistência técnica irá precisar do identificador de modelo e do número de fabrico (fabr./N.º de série, N.º). Estes dados encontram-se na placa de características.

Estas informações encontram-se na placa de características, situada no interior do aparelho.

Base de dados EPREL

A partir de 1 de março de 2021, as informações sobre a identificação do consumo energético e os requisitos de conceção ecológica passarão a constar da base de dados sobre produtos europeia (EPREL). Clique na hiperligação <https://eprel.ec.europa.eu/> para aceder à base de dados sobre produtos. Ser-lhe-á aqui solicitado que insira o identificador de modelo.

O identificador de modelo encontra-se na placa de características.



Garantia

O prazo de garantia é 2 anos.

Para mais informações sobre as condições de garantia no seu país, contacte o serviço de assistência técnica Miele.

Declaração de Conformidade

A Miele declara que este congelador cumpre a Directiva 2014/53/UE.

O texto integral da Declaração de Conformidade UE está disponível num dos seguintes URLs:

- Produtos, Download, em www.miele.pt
- Assistência técnica, pedidos de informações, manuais de utilização, em http://www.miele.pt/domestico/formulario-de-contacto-2712.htm?chooseEntries_184=2&chooseEntries_182=1 através do nome do produto ou do número de fabrico

Banda de frequência	2,4000 GHz – 2,4835 GHz
---------------------	----------------------------

Potência máxima de transmissão	< 100 mW
--------------------------------	----------

Direitos de autor e licenças

Para operar e controlar o aparelho, a Miele utiliza softwares próprios ou de terceiros, que não estão sujeitos à chamada condição de licença de Open Source. Estes softwares/componentes de software estão protegidos por direitos de autor. Os direitos de autor da Miele e de terceiros devem ser respeitados.

Além disso, no presente aparelho estão incluídos componentes de software que são transmitidos sob condições de licença de Open Source. Pode visualizar os componentes de Open Source incluídos, juntamente com as declarações de direitos de autor correspondentes, cópias das respectivas condições de licença aplicáveis bem como, se necessário, outras informações no documento «Informação e licenças de Open Source». Os regulamentos referentes a responsabilidade e garantia aí indicados das condições de licença de Open Source aplicam-se apenas em relação aos respetivos detentores de direitos.

O aparelho contém particularmente componentes de software que são licenciados pelos detentores de direitos sob a GNU General Public License, versão 2, ou a GNU Lesser General Public License, versão 2.1. Durante um período de, pelo menos, 3 anos após a compra ou entrega do aparelho, a Miele oferece a si ou a terceiros uma cópia legível por máquina do código-fonte dos componentes de Open Source incluídos no aparelho, que são licenciados sob as condições da GNU General Public License, versão 2, ou da GNU Lesser General Public License, versão 2.1, a disponibilizar num suporte de dados (CD-ROM, DVD ou pen USB). Para obter este código-fonte, entre em contacto connosco, indicando o nome do produto, o número de série e a data de compra, via e-mail (info@miele.com) ou através do seguinte endereço:

Miele & Cie. KG
Open Source
GTZ/TIM
Carl-Miele-Straße 29
33332 Gütersloh

Informamos-lhe sobre a garantia limitada para benefício do detentor dos direitos nas condições da GNU General Public License, versão 2, e da GNU Lesser General Public License, versão 2.1:

This program is distributed in the hope that it will be useful, but WITHOUT ANY WARRANTY, without even the implied warranty of MERCHANTABILITY of FITNESS FOR A PARTICULAR PURPOSE. See the GNU General Public License and GNU Lesser General Public License for more details.

Miele Portuguesa, Lda.

Lisboa:

MIELE Experience Center

Av. do Forte, 5
2790-073 Carnaxide

Contactos:

Telf.: 21 4248 100

Fax: 21 4248 109

Assistência técnica 808 200 687

E-Mail: info@miele.pt

Website: www.miele.pt

Miele & Cie. KG
Carl-Miele-Straße 29
33332 Gütersloh
Alemanha

F 2412 Vi, F 2802 Vi, F 2812 Vi, F 2902 Vi, F 2912 Vi

pt-PT

M.-Nr. 11 548 660 / 00