

## Ръководство за употреба Съдомиялна машина



**Задължително** прочетете ръководството за употреба и монтажната схема преди поставяне, монтаж и пускане в експлоатация. Така ще предпазите себе си и ще предотвратите евентуални щети.



<b>Указания за безопасност и предупреждения</b> .....	7
<b>Указания за ръководството за употреба</b> .....	18
Указания за схемата за разполагане .....	18
<b>Обхват на доставката</b> .....	19
<b>Описание на уреда</b> .....	20
Преглед на уреда.....	20
Панел за управление.....	21
Начин на функциониране на дисплея.....	22
<b>Вашият принос към опазването на околната среда</b> .....	23
<b>Първо пускане в експлоатация</b> .....	24
Отваряне на вратата .....	24
Затваряне на вратата.....	25
Активиране на защитата от деца .....	25
Miele@home .....	26
Основни настройки .....	27
Настройване на езика .....	27
Настройване на Miele@home .....	27
Настройка на твърдостта на водата .....	28
Активиране на системата AutoDos.....	28
Регенерираща сол .....	30
Пълнене на сол .....	32
Допълване на сол .....	33
Препарат за изплакване .....	34
Пълнене на препарат за изплакване .....	35
Допълване на препарат за изплакване .....	35
<b>Настройки</b> .....	36
Отваряне на настройките .....	36
Промяна на настройките .....	36
Завършване на настройките .....	36
Език  .....	37
Water hardness .....	37
AutoDos (Автоматично дозиране на препарата за миене) .....	38
Rinse aid.....	38
Miele@home .....	39
Remote control.....	42
RemoteUpdate .....	42
Consumption (функция EcoFeedback).....	43
Display brightness.....	44

# Съдържание

---

Refill reminders.....	44
AutoOpen .....	44
Extra clean.....	45
Extra dry .....	45
2nd interim rinse.....	45
Hygiene cycle.....	45
Software version.....	46
Showroom .....	46
Factory default.....	46
Авторски права и лицензи за комуникационния модул .....	46
<b>Щадящо околната среда миене на съдове.....</b>	<b>47</b>
Икономично миене .....	47
Показание за разхода EcoFeedback .....	48
<b>Подреждане на съдове и прибори .....</b>	<b>49</b>
Общи указания .....	49
Горна кошница .....	51
Преместване на горната кошница .....	53
Долна кошница .....	54
Чекмедже/кошница за прибори (в зависимост от модела).....	55
Подреждане на 3D-MultiFlex чекмедже .....	55
Подреждане на кошницата за прибори.....	56
Примери за подреждане.....	57
Съдомиялна машина с чекмедже за прибори .....	57
Съдомиялна машина с кошница за прибори .....	59
<b>Препарати за миене .....</b>	<b>61</b>
Видове препарати за миене .....	61
Дозиране на препарат за миене .....	62
Автоматично дозиране на препарат за миене/AutoDos .....	63
Активиране на системата AutoDos.....	63
Поставяне на PowerDisk.....	64
Ръчно дозиране на препарат за миене.....	66
Дозиране на препарати за миене .....	66
Пълнене на препарат за миене .....	66
<b>Работа .....</b>	<b>68</b>
Включване на съдомиялната машина.....	68
Избиране на програма .....	68
Индикатор на продължителността на програмата .....	69
Стартиране на програма.....	69
Край на програмата .....	70
Управление на енергията.....	70

Изключване на съдомиялната машина.....	71
Изваждане на съдовете .....	71
Прекъсване на програмата .....	72
Прекъсване или превключване на програмата .....	72
<b>Опции</b> .....	73
⌚ Таймер .....	73
Активиране на дистанционен старт .....	75
<b>Насоки за избор на програма</b> .....	76
<b>Преглед на програмите</b> .....	78
☐ други програми .....	80
<b>Програмни опции</b> .....	81
Избор на програмни опции.....	81
⌚ Експресна програма .....	81
<b>Почистване и поддръжка</b> .....	82
Почистване на камерата за миене.....	82
Почистване на уплътнението на вратата и вратата .....	83
Почистване на пулта на управление .....	83
Почистване на лицевия панел на уреда .....	84
Почистване на системата за дозиране AutoDos.....	85
Почистване на пръскащите рамена.....	87
Контролиране на филтрите в камерата за миене .....	90
Почистване на филтрите .....	90
Почистване на филтъра в хранящия водопровод .....	92
Почистване на източващата помпа.....	93
<b>Какво да правим, когато ...</b> .....	95
Технически неизправности .....	95
Съобщения за грешка.....	96
Бутон за отваряне на вратата .....	97
Грешка в подаването на вода .....	98
Грешка в източването на водата .....	99
Грешка в AutoDos (Автоматично дозиране на препарата за миене) .....	100
Общи проблеми със съдомиялната машина.....	104
Шумове .....	106
Незадоволителен резултат от миенето.....	107
<b>Сервизно обслужване</b> .....	111
Контакт при неизправности .....	111
База данни EPREL .....	111
Гаранция .....	111

# Съдържание

---

За изпитвателните лаборатории .....	112
<b>Допълнителни закупувани аксесоари .....</b>	<b>113</b>
<b>Монтаж .....</b>	<b>115</b>
Системата за водна защита на Miele .....	115
Захранване с вода.....	115
Изискване за Германия .....	116
Източване на водата .....	117
Електрическо свързване .....	119
<b>Технически данни .....</b>	<b>120</b>
Декларация за съответствие.....	121

## Указания за безопасност и предупреждения

Тази съдомиялна машина съответства на предписаните правила за безопасност. Неправилната употреба може да предизвика нараняване на хора и материални щети.

Прочетете внимателно монтажната схема и ръководството за употреба, преди да монтирате тази съдомиялна машина и да я пуснете в експлоатация. Те съдържат важни указания за монтажа, безопасността, употребата и техническото обслужване. Така ще се предпазите и ще предотвратите щети по съдомиялната машина.

Съгласно стандарта IEC 60335-1 Miele обръща изрично внимание на това, че главата за монтажа на съдомиялната машина, както и указанията за безопасност и предупрежденията трябва непременно да се прочетат и да се спазват.

Miele не може да отговаря за щети, които са причинени от неспазване на тези указания.

Съхранете монтажната схема и ръководството за употреба и ги предайте на евентуален следващ собственик.

## Указания за безопасност и предупреждения

---

### Употреба по предназначение

- ▶ Тази съдомиялна машина е предназначена за употреба в домакинството и подобна на домашната обстановка.
- ▶ Тази съдомиялна машина не е предназначена за употреба на открито.
- ▶ Съдомиялната машина е подходяща за използване до надморска височина 4.000 m.
- ▶ Използвайте съдомиялната машина само в домашна обстановка за миене на домакински съдове. Всички други видове употреба са недопустими.
- ▶ Лица, които поради ограничените си физически, сензорни или умствени способности или поради своята неопитност или незнание не са в състояние да използват правилно съдомиялната машина, трябва да бъдат наблюдавани по време на експлоатация. Тези лица могат да използват съдомиялната машина без надзор само когато работата с нея им е обяснена така, че да могат да я използват по безопасен начин. Те трябва да разпознават и да разбират потенциалните опасности от неправилна употреба.



### Деца в домакинството

- ▶ Деца под 8 години трябва да се пазят от съдомиялната машина, освен ако не са наблюдавани непрекъснато.
- ▶ Деца над 8 години могат да използват съдомиялната машина без надзор само когато работата с нея им е обяснена така, че да могат да я използват по безопасен начин. Децата трябва да разпознават и да разбират възможните опасности вследствие на неправилното обслужване.
- ▶ Децата не трябва да почистват или поддържат съдомиялната машина без надзор.
- ▶ Наблюдавайте децата, когато се намират в близост до съдомиялната машина. Не позволявайте на децата да си играят със съдомиялната машина. Наред с другото, съществува опасност децата да се затворят в съдомиялната машина.
- ▶ При активирано автоматично отваряне на вратата (в зависимост от модела) малки деца не трябва да се намират в зоната на отваряне на вратата на съдомиялната машина. В малко вероятния случай на следваща неизправност съществува опасност от нараняване.
- ▶ Опасност от задушаване. В процеса на игра децата могат да се увият в опаковъчния материал (например фолиото) или да го поставят на главата си и да се задушат. Дръжте опаковката на недостъпно за деца място.
- ▶ Предотвратете контакта на деца с препаратите за миене. Препаратите за миене причиняват тежки изгаряния на кожата и тежки увреждания на очите. Препаратите за миене могат да причинят изгаряния в носа, устата и гърлото и да доведат до задушаване. Затова дръжте деца далече и от отворената съдомиялна машина. Все още може да има остатъци от препаратите за миене в съдомиялната машина. Веднага заведете детето си на лекар, ако в устата му са попаднали препарати за миене.

# Указания за безопасност и предупреждения

---

## Техническа безопасност

► Вследствие на неправилно извършена работа по монтажа, техническото обслужване или ремонта може да възникне сериозна опасност за потребителя. Инсталационни дейности, дейности по поддръжката или ремонти могат да бъдат извършвани само от оторизирани специалисти.

► Повреди по съдомиялната машина могат да застрашат Вашата безопасност. Проверявайте съдомиялната машина за видими повреди, особено след транспортиране. Никога не използвайте съдомиялната машина, ако е повредена.

► Електрическата безопасност на съдомиялната машина е гарантирана само ако тя е свързана към правилно инсталирана защитна система. Тази основна защитна функция трябва да е налице. При съмнение възложете проверка на електрическата инсталация на електротехник.

Miele не може да бъде подведена под отговорност за щети, които са причинени от липсващ или прекъснат защитен проводник (напр. електрически удар).

► Временната или постоянна работа към автономна или несинхронна с мрежата инсталация за захранване с енергия (напр. островни мрежи, системи за подсигуряване) е възможна. Предпоставка за работата е спазването на предписанията на EN 50160 или сравним стандарт от страна на инсталацията за захранване с енергия.

Функциите и начинът на работа на защитните мерки, предвидени в тази домашна инсталация и в този продукт на Miele, трябва да бъдат гарантирани и в островен режим на работа или при несинхронна с мрежата работа или да бъдат заменени с равностойни мерки в инсталацията. Както например е описано в актуалната публикация на VDE-AR-E 2510-2.

## Указания за безопасност и предупреждения

---

- ▶ Съдомиялната машина може да бъде свързана към електрическата мрежа само с 3-полюсен щепсел със защитен контакт (без неподвижна връзка). След поставяне контактът трябва да бъде свободно достъпен, за да може съдомиялната машина по всяко време да бъде разединена от електрическата мрежа.
- ▶ Щепселът на съдомиялната машина не трябва да бъде зад нея, тъй като дълбочината на нишата за вграждане може да е много малка и чрез натиска върху щепсела има опасност от прегряване (опасност от пожар).
- ▶ Съдомиялната машина не може да се вгражда под готварски плот. Понякога високите температури на излъчване могат да повредят съдомиялната машина. Поради същата причина не се разрешава поставянето директно до “необичайни за кухнята” излъчващи топлина уреди (напр. служещи за отопление места с открит пламък или други подобни).
- ▶ Данните за свързване (предпазител, честота, напрежение) на табелката с данни на съдомиялната машина задължително трябва да съвпадат с тези на електрическата мрежа, за да не възникват повреди по съдомиялната машина. Сравнете тези данни за свързване преди свързване. В случай на съмнение попитайте електротехник.
- ▶ Съдомиялната машина може да бъде свързана към електрическата мрежа едва след приключване на всички инсталационни и монтажни работи, включително настройка на пружините на вратата.
- ▶ Съдомиялната машина може да бъде използвана само с безупречно функционираща механика на вратата, тъй като при активирано автоматично отваряне на вратата (в зависимост от модела) би могло да възникне опасност.  
Безупречно функциониращата механика на вратата се разпознава по:

## Указания за безопасност и предупреждения

---

- Пружините на вратата трябва да са равномерно настроени от двете страни. Те са правилно настроени, когато полуотворената врата (около 45° ъгъл на отваряне) при пускане остава в тази позиция. Освен това вратата не трябва да пада свободно надолу.
- След фазата на сушене затварящата шина на вратата се прибира автоматично след отваряне на вратата.
- ▶ Разклонители или удължители не осигуряват необходимата безопасност (опасност от пожар). Не включвайте съдомиялната машина с разклонители или удължители към електрическата мрежа.
- ▶ Съдомиялната машина не може да бъде използвана на нестационарни места на поставяне (напр. кораби).
- ▶ Не поставяйте съдомиялната машина в застрашени от замръзване помещения. Замръзналите маркучи могат да се скъсат или да се спукат. Надеждността на електрониката може да намалее при температури под точката на замръзване.
- ▶ Използвайте съдомиялната машина само ако е свързана към напълно обезвъздушена тръбопроводна мрежа, за да избегнете повреди по съдомиялната машина.
- ▶ Пластмасовият корпус на извода за свързване на водата съдържа електрически вентил. Не потапяйте корпуса в течности.
- ▶ В хранящия маркуч се намират части под напрежение. Поради това маркучът не трябва да бъде скъсяван.
- ▶ Монтираната система за защита от протичане предпазва при следните условия надеждно от щети вследствие на вода:
  - правилна инсталация,
  - ремонт на съдомиялната машина и смяна на части при видими повреди,
  - затваряне на водния кран при по-продължително отсъствие (напр. ваканция).

## Указания за безопасност и предупреждения

---

Системата за защита от протичане функционира също и когато съдомиялната машина е изключена. Но съдомиялната машина не трябва да е изключена от електрическата мрежа.

- ▶ Налягането на водата на входа трябва да е между 50 и 1.000 kPa.
- ▶ Повредена съдомиялна машина може да застраши Вашата безопасност. Незабавно извадете от употреба повредената съдомиялна машина и информирайте Вашия доставчик или сервиза за ремонт.
- ▶ Гаранционните претенции губят валидност, ако съдомиялната машина не е ремонтирана от оторизиран от Miele сервиз.
- ▶ Препоръчваме дефектните компоненти да бъдат подменени с оригинални резервни части. При съобразен с изискванията монтаж на оригинални резервни части Miele гарантира, че се запазва цялостното изпълнение на изискванията за безопасност, както и гаранционните претенции.
- ▶ При работи по монтажа и техническото обслужване, както и ремонти, съдомиялната машина трябва да бъде изключвана от електрическата мрежа (изключете съдомиялната машина и извадете щепсела от контакта).
- ▶ Повреденият мрежови захранващ кабел може да се сменя само със специален мрежови захранващ кабел от същия тип (предлаган от сервиза на Miele). От съображения за безопасност смяната може да се извърши само от оторизиран от Miele специалист или от сервиз на Miele.

### Правилно поставяне

- ▶ Извършете поставянето и свързването на съдомиялната машина съгласно монтажната схема.



- ▶ Бъдете внимателни преди и при монтажа на съдомиялната машина. По някои метални части има опасност от нараняване/порязване. Носете предпазни ръкавици.

## Указания за безопасност и предупреждения

---

- ▶ Съдомиялната машина трябва да се постави на хоризонтална основа, за да се гарантира безупречна работа.
- ▶ За да се гарантира устойчивостта, опорната конструкция и съдомиялната машина за вграждане трябва да се поставят само под проходен работен плот, който е закрепен с винтове към съседните шкафове.
- ▶ Налична в шкафа до съдомиялната машина мивка трябва да бъде старателно уплътнена. Херметичността трябва да се проверява редовно, за да се избегнат повреди по съдомиялната машина.
- ▶ Монтажът на съдомиялната машина във висок шкаф е допустим само с допълнителни мерки за обезопасяване. За безопасен монтаж във висок шкаф използвайте “Монтажен комплект за висок шкаф” и съблюдавайте приложения монтажнен чертеж. В противен случай съществува опасност шкафът да се преобърне.
- ▶ Пружините на вратата трябва да са равномерно настроени от двете страни. Те са правилно настроени, когато полуотворената врата (около 45° ъгъл на отваряне) при пускане остава в тази позиция. Освен това вратата не трябва да пада свободно надолу. Уредът трябва да бъде използван само с правилно настроени пружини на вратата.  
Ако вратата не може да бъде настроена правилно, се обърнете към сервиза на Miele.

Максималното тегло на предната плоча, което може да бъде поето от фабрично монтираните пружини на вратата, е 10–12 kg (в зависимост от модела).

### Правилна употреба

- ▶ Не поставяйте разтворители в камерата за миене. Има опасност от експлозия.

## Указания за безопасност и предупреждения

---

- ▶ Препаратите за миене могат да причинят изгаряния на кожата, очите, носа, устата и гърлото. Избягвайте контакт с препарата за миене. Не вдишвайте прахообразни препарати за миене. Не поглъщайте препарата за миене. Веднага отидете на лекар, ако сте вдишали или погълнали препарат за миене.
- ▶ Не оставяйте вратата на съдомиялната машина отворена, когато не е нужно. Можете да се нараните на отворената врата или да се спънете в нея.
- ▶ Не заставайте и не сядайте върху отворената врата. Съдомиялната машина може да се обърне. При това можете да се нараните или съдомиялната машина може да бъде повредена.
- ▶ Съдовете могат да са много горещи в края на програмата. Поради това след изключване оставете съдовете в съдомиялната машина да се охладят, докато могат да се хващат добре.
- ▶ Използвайте само налични в търговската мрежа препарати за миене и изплакване за съдомиялни машини за домашна употреба. Не използвайте препарати за ръчно миене.
- ▶ Не използвайте професионални или промишлени препарати за миене. Могат да възникнат материални щети и има опасност от силни химически реакции (напр. реакция на гърмящ газ).
- ▶ Не сипвайте препарат за миене (също и течен препарат за миене) в отделението за препарат за изплакване. Препаратът за миене разрушава отделението за препарат за изплакване.
- ▶ Не сипвайте препарат за миене (също и течен препарат за миене) в системата за дозиране AutoDos (в зависимост от модела). Изпуснат препарат за миене ще разруши системата AutoDos.
- ▶ Не сипвайте препарат за миене (също и течен препарат за миене) в отделението за сол. Препаратът за миене разрушава омотителната инсталация.

## Указания за безопасност и предупреждения

---

- ▶ Използвайте само специални, по възможност едрозърнести регенериращи соли или чиста готварска сол. Други видове сол могат да съдържат неразтворими във вода съставки, които да причинят нарушения във функциите на омекотителя.
- ▶ При съдомиялни машини с кошница за прибори (в зависимост от модела) поради причини на безопасността подреждайте приборите с остриетата и върховете на вилиците надолу в кошницата за прибори. Поставени нагоре остриета на ножове и върхове на вилици създават опасност от нараняване. Приборите по-лесно ще се измият и изсушат, ако ги поставяте с дръжките надолу в кошницата за прибори.
- ▶ Не мийте чувствителни към гореща вода пластмасови части, например кутии или прибори за еднократно ползване. Тези части могат да се деформират под въздействие на температурата.
- ▶ Когато използвате опцията “Таймер” (в зависимост от модела), отделението за препарат за миене трябва да е сухо. При необходимост подсушете отделението за препарат за миене. Във влажно отделение за препарат за миене препаратът става на бучки и евентуално не се промива напълно.
- ▶ За капацитета на съдомиялната машина вижте глава “Технически данни”.

### Акcesoари и резервни части

- ▶ Използвайте само оригинални акcesoари на Miele. Ако се монтират или вграждат други части, се губят правата на гаранция и евентуално гаранционните услуги и/или отговорността на производителя.
- ▶ Miele Ви предоставя до 15 години гаранция за доставка на функционалните резервни части след края на серийното производство на Вашата съдомиялна машина, като срокът на тази гаранция е най-малко 10 години.



### Транспорт


- ▶ Повреди по съдомиялната машина могат да застрашат Вашата безопасност. Проверявайте съдомиялната машина за видими повреди от транспортирането. Никога не използвайте съдомиялната машина, ако е повредена.
- ▶ Транспортирайте съдомиялната машина само изправена, за да не протече остатъчна вода в електрическото управление, която да причини неизправности.
- ▶ За транспортирането извадете съдовете от съдомиялната машина и закрепете всички свободни части, напр. кошници, маркучи и захранващи кабели.

# Указания за ръководството за употреба

Това ръководство за употреба описва няколко модела съдомиялни машини с различна височина на уреда. Различните модели съдомиялни машини са наречени по следния начин: нормална = съдомиялна машина с височина 80,5 cm (уред за вграждане) или височина 84,5 cm (самостоятелно стоящ уред)  
XXL = съдомиялна машина с височина 84,5 cm (уред за вграждане).

## Указания за схемата за разполагане

### Предупреждения

 Така обозначените указания съдържат важна за безопасността информация. Те предупреждават за възможни наранявания на хора и материални щети.  
Прочетете внимателно предупрежденията и спазвайте дадените в тях искания за действия и правила за поведение.

### Указания

Указанията съдържат информация, която е важно да бъде спазвана.  
Те са обозначени с широка рамка.

### Допълнителна информация и забележки

Допълнителната информация и забележки са обозначени с тясна рамка.

### Подкани за действие

Управлението на съдомиялната машина е обозначено с маркирани подкани за действие. Те обясняват стъпка по стъпка процеса на действие.  
Пред всяка подкана за действие има черно квадратче.

Пример:

■ Изберете желаната настройка и потвърдете с бутона *OK*.

### Дисплей

Информацията, която е представена чрез дисплея на съдомиялната машина, е обозначена с особен вид шрифт, който наподобява шрифта на дисплея.

Пример:

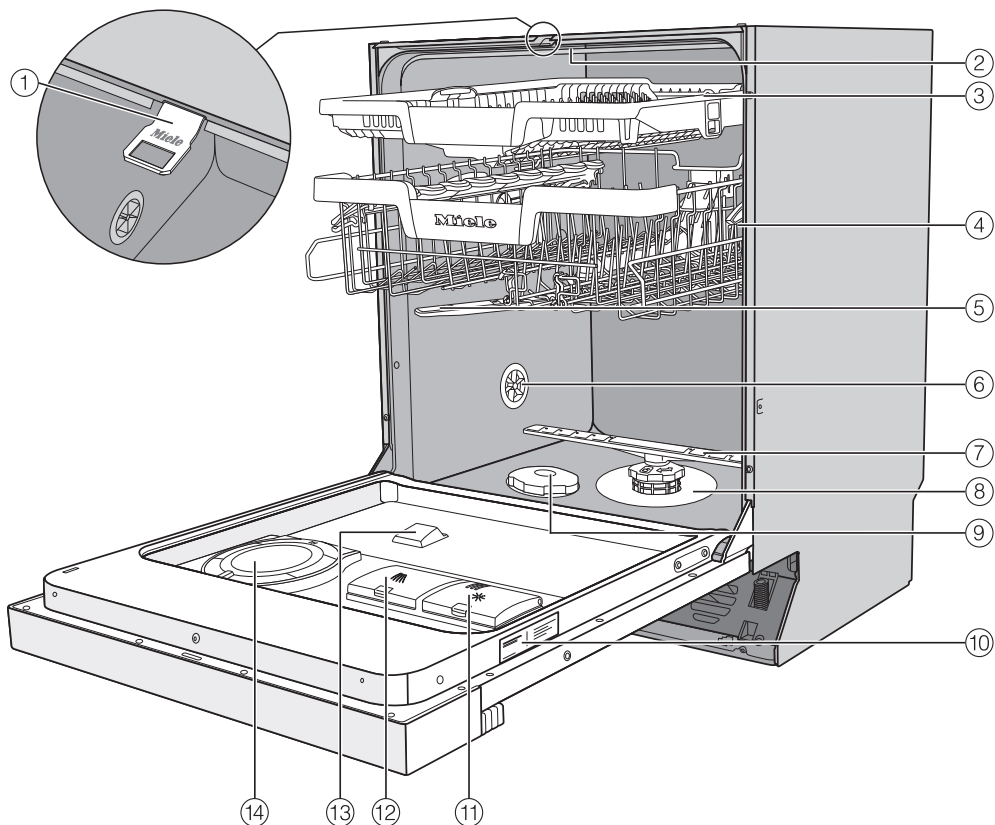
Когато на дисплея се покаже съобщението *Close the door ...*

В обхвата на доставката са включени:

- Съдомиялна машина
- Ръководство за употреба на съдомиялната машина
- План за монтаж за поставяне на съдомиялната машина
- различни сглобяеми аксесоари за поставяне на съдомиялната машина (вижте плана за сглобяване)
- Фуния за пълнене на регенерираща сол
- допълнителни печатни материали и допълнения, ако е необходимо

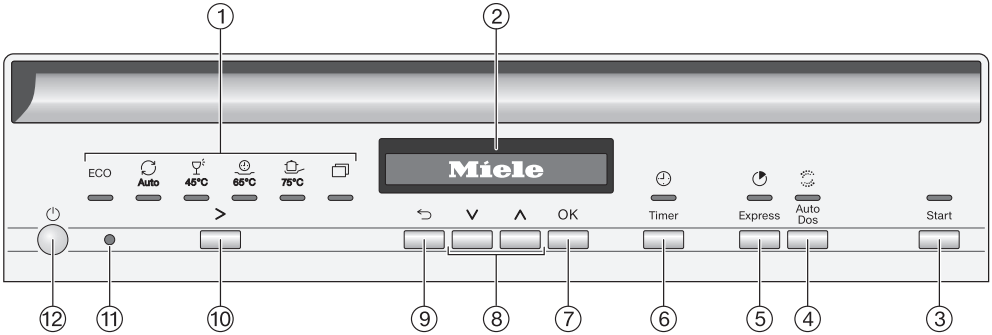
# Описание на уреда

## Преглед на уреда



- ① Затваряща шина на вратата
- ② Горно пръскащо рамо
- ③ 3D-MultiFlex чекмедже за прибори (в зависимост от модела)
- ④ Горна кошница (в зависимост от модела)
- ⑤ Средно пръскащо рамо
- ⑥ Обезвъздушителен вентил
- ⑦ Долно пръскащо рамо
- ⑧ Комбиниран филтър
- ⑨ Контейнер за сол
- ⑩ Табелка с данни
- ⑪ Отделение за препарат за изплакване
- ⑫ Отделение за препарат за миене
- ⑬ Изход за препарат за миене на системата AutoDos
- ⑭ AutoDos (Автоматично дозиране на препарата за миене)

## Панел за управление



### ① Избор на програма

- ECO = Програма ECO
- Auto = Автоматична 45–65 °C
- 45 °C = Деликатна 45 °C
- 65 °C = QuickPowerWash 65 °C
- 75 °C = Интензивна 75 °C
- = други програми/настройки

### ② Дисплей

За повече информация вижте глава “Описание на уреда”, раздел “Начин на функциониране на дисплея”.

### ③ Бутон *Старт* с контролен индикатор

За стартиране на избраната програма.

### ④ Бутон Система за дозиране *AutoDos*

За активиране/деактивиране на автоматичното дозиране на препарат за миене.

### ⑤ Бутон *Експресна програма*

За съкращаване на времето за изпълнение на програмата.

### ⑥ Бутон *Таймер*

За избор на по-късен старт на програмата.

### ⑦ Бутон *OK*

За избор на показаните опции на менюто и стойности.  
За потвърждение на съобщения.

### ⑧ Бутони

За избор на програма.  
За промяна на показаните стойности.  
За прелистване до други страници на менюто.

### ⑨ Бутон *назад*

За превключване на предходното ниво на менюто или отхвърляне на предварително настроени стойности.

### ⑩ Бутон за избор на програма

За избор на програма.

### ⑪ Оптичен интерфейс

За сервизното обслужване.


### ⑫ Бутон *Включване/изключване*

За включване и изключване на съдомиялната машина.

## Описание на уреда

### Начин на функциониране на дисплея

Чрез дисплея можете да изберете или да настроите следното:

- програмата
- таймера
- Settings .





На дисплея може да се покаже следното:

- раздел от програмата
- очакваното остатъчно време на програмата
- разходът на енергия и вода (EcoFeedback)
- евентуално появяващи се съобщения за грешка и указания


За да пестите енергия, съдомиялната машина се изключва след няколко минути, ако през това време не натиснете бутон.


За да включите отново съдомиялната машина, натиснете бутона .

С бутона **OK** потвърждавате съобщения или настройки и превключвате в следващото меню или друго ниво на менюто.

На  *други програми/настройки* вдясно на дисплея се показва лента за превъртане . Тук се предлагат други възможности за избор. Тези възможности за избор могат да се покажат с бутоните  .

В менюто “Настройки” можете да адаптирате управлението на съдомиялната машина към променящите се изисквания (вижте глава “Настройки”).

Настроеният избор е обозначен с отметка .

Ако желаете отново да напуснете подменюто, натиснете бутон  *назад*.

Ако няколко секунди не натиснете бутон, дисплеят се превключва отново едно ниво на менюто назад. Тогава трябва евентуално да зададете отново Вашите настройки.

## Изхвърляне на опаковката

Опаковката служи за боравене с уреда и го предпазва от повреди при транспортирането. Опаковъчните материали са избрани съгласно изискванията за екологична съвместимост и технологиите за третиране на отпадъци и затова по принцип могат да бъдат рециклирани.

Връщането на опаковката за рециклиране спестява суровини. Използвайте специфичните за съответните материали места за събиране за повторна употреба и възможности за връщане. Вашият специализиран магазин Miele ще приеме транспортните опаковки.

## Изхвърляне на употребяван уред

Електрическите и електронните уреди съдържат много ценни материали. Също така те съдържат и определени вещества, смеси и компоненти, които са били необходими за тяхната функционалност и безопасност. В битовите отпадъци, както и при неправилно третиране, те могат да бъдат опасни за човешкото здраве и за околната среда. Затова в никакъв случай не изхвърляйте остарелия уред в битовата смет.



Вместо това за безплатното предаване и рециклиране на електрически и електронни уреди се обърнете към официалните пунктове за предаване и обратно приемане, създадени към общината, търговеца или към Miele. По закон само Вие сте отговорни за изтриване на евентуално запаменителите персонални данни на уреда, който изхвърляте. Вие сте задължени по закон да изваждате от уреда без разрушаване стари батерии и акумулатори, които не са неподвижно вградени в уреда, както и лампи, които могат да се отстраняват без разрушаване. Предавайте ги в подходящ събирателен пункт, където те трябва да бъдат приети безплатно. Погрижете се Вашият употребяван уред да бъде съхраняван безопасно за деца до неговото транспортиране.

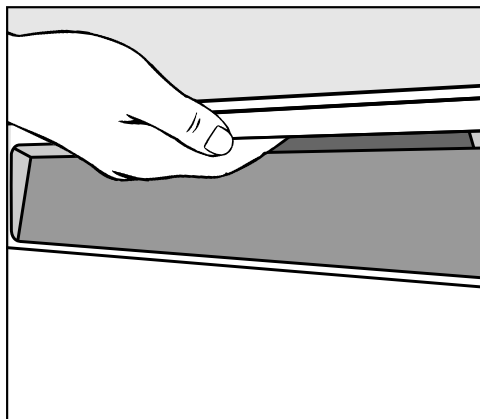
## Първо пускане в експлоатация

Всяка съдомиялна машина се изпитва в завода за нейната функционалност. Остатъците от вода са следствие на това изпитване, а не са индикация за предходно използване на съдомиялната машина.

### Отваряне на вратата

При няколко програми вратата автоматично се открява, за да се подобри сушенето.

Можете също и да изключите тази функция (вижте глава “Настройки”, раздел “AutoOpen”).



- Хванете вдлъбнатата дръжка и дръпнете, за да отворите вратата.
- Издърпайте вратата изцяло от заключването.

При край на програмата с включена функция “AutoOpen” затварящата шина на вратата се прибира.

Не задържайте затварящата шина на вратата при прибиране, за да не възникне техническа неизправност.

Ако отворите вратата по време на работа, изплакващите функции автоматично се прекъсват.

⚠ Опасност от попарване вследствие на горещата вода.

По време на работата водата в съдомиялната може да се нагорещи. Поради това отваряйте вратата по време на работа много внимателно.

⚠ Опасност от нараняване вследствие на автоматично отваряща се врата.


Вратата може да се отвори автоматично в края на дадена програма.

Дръжте зоната на отваряне на вратата свободна.



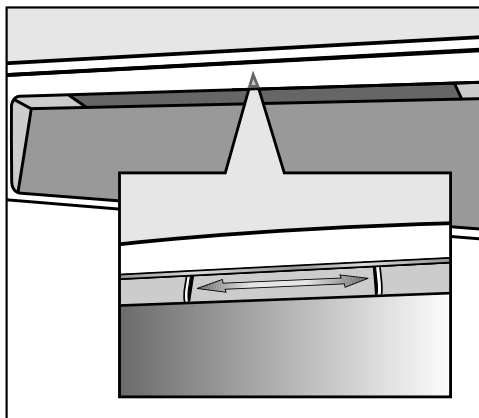
## Затваряне на вратата

- Приберете навътре кошниците за съдове.
- Притиснете вратата до фиксиране на ключалката на вратата.

 Опасност от премазване вследствие на затваряща се врата. При затваряне на вратата можете да притиснете пръстите си. Не посягайте в зоната на затваряне на вратата.

## Активиране на защитата от деца

Ако деца не бива да отварят съдомиялната машина, обезопасете вратата с блокировка за деца. Тогава вратата може да се отвори само при използване на много голяма сила.



- За да обезопасите вратата, бутнете плъзгача под вдлъбнатата дръжка надясно.
- За да свалите предпазителя на вратата, бутнете плъзгача наляво.

# Първо пускане в експлоатация

## Miele@home

Вашата съдомиялна машина е оборудвана с интегриран WLAN модул.

За използването се нуждаете от:

- WLAN мрежа
- приложението Miele
- потребителски акаунт в Miele. Можете да създадете потребителски акаунт чрез приложението Miele.

Приложението Miele ще Ви насочи при осъществяването на връзката между съдомиялната машина и домашната WLAN мрежа.

След като съдомиялната машина е свързана към Вашата WLAN мрежа, можете да извършвате например следните действия с приложението:

- Да управлявате дистанционно Вашата съдомиялна машина
- Да получавате информация за работното състояние на Вашата съдомиялна машина
- Да получавате указания за изпълнението на програмата на Вашата съдомиялна машина

Чрез свързване на съдомиялната машина във Вашата WLAN мрежа се повишава разходът на енергия дори когато съдомиялната машина е изключена.

Уверете се, че на мястото на поставяне на Вашата съдомиялна машина сигналът на Вашата WLAN мрежа е с достатъчна сила.

## Достъпност до WLAN връзката

WLAN връзката споделя една честотна лента с други устройства (напр. микровълнови фурни, играчки с дистанционно управление). Това може да предизвика временни или постоянни прекъсвания на връзката. Поради това не е възможно да гарантираме непрекъснатата достъпност до предлаганите функции.

## Достъпност на Miele@home

Използването на приложението Miele зависи от достъпността на услугите Miele@home във Вашата държава.

Услугата на Miele@home не е достъпна във всички държави.

Информация за достъпността ще получите на интернет страницата [www.miele.com](http://www.miele.com).


## Приложение Miele

Приложението Miele можете да изтеглите безплатно от приложението на Apple Store® или Google Play Store™.



## Основни настройки

### Включване на съдомиялната машина

- Включете съдомиялната машина с бутона .

При включване на съдомиялната машина се показва началният екран.

За начина на функциониране на дисплея вижте глава “Описание на уреда”, раздел “Начин на функциониране на дисплея”.

### Настройване на езика

Дисплеят автоматично превключва към настройка на езика.

- Изберете желан език с бутоните  $\vee/\wedge$ , както и при необходимост желаната страна, и потвърдете с **OK**.

Още информация за настройката на езика вижте в глава “Настройки”, раздел “Език”.

Настроеният език е обозначен с отметка  $\checkmark$ .

### Настройване на Miele@home

На дисплея се показва съобщението Set up Miele@home.

- Ако желаете директно да настроите Miele@home, потвърдете със сензорния бутон **OK**.

**Съвет:** Ако желаете да отложите настройката за по-късно, изберете опцията **Skip** и потвърдете с бутона **OK**.

Вие имате 2 възможности да свържете съдомиялната машина във Вашата WLAN мрежа:

- Изберете желан метод за свързване и потвърдете с **OK**.

1. Connect using App

2. Connect using WPS

Дисплеят и приложението Miele Ви насочват през следващите стъпки.

Още информация за Miele@home вижте в глава “Настройки”, раздел “Miele@home”.

## Първо пускане в експлоатация

### Настройка на твърдостта на водата

Дисплеят превключва към настройка на твърдостта на водата.

- Програмирайте съдомиялната машина точно за твърдостта на водата във Вашия дом.
- При необходимост се информирайте от компетентната водоснабдителна фирма за точната степен на твърдост на водата във Вашия дом.
- При променлива твърдост на водата (напр. 10–15 °dH) програмирайте винаги най-високата стойност (в този пример 15 °dH).

В евентуално по-късен случай на сервизно обслужване ще улесните работата на техника, ако знаете твърдостта на водата.

Поради това впишете твърдостта на водата:

\_\_\_\_\_ °dH

Фабрично е програмирана твърдост на водата 14 °dH.

- Настройте твърдостта на водата във Вашия дом и потвърдете с **OK**.

Още информация за настройката на твърдостта на водата вижте в глава “Настройки”, раздел “Твърдост на водата”.

### Активиране на системата AutoDos


Дисплеят превключва към настройката на автоматичното дозиране на препарат за миене (вижте глава “Препарати за миене”, раздел “Автоматично дозиране на препарат за миене/AutoDos”).

Дори ако не желаете да използвате автоматичното дозиране на препарат за миене, преди първото изпълнение на програма трябва да отстраните обезопасителното приспособление за транспорт от отделението PowerDisk (вижте глава “Препарати за миене”, раздел “Активиране на системата AutoDos”).



Можете да активирате автоматичното дозиране на препарат за миене.

Ако не желаете да използвате автоматичното дозиране на препарат за миене, можете да дозирате препарата ръчно чрез отделението за препарат (вижте глава “Ръчно дозиране на препарат за миене”).

- Изберете желаната настройка и потвърдете с **OK**.

Тази настройка важи за всички програми и може да бъде променена по всяко време с бутона  Система за дозиране AutoDos.

След това се показват указания.

След потвърждение на тези указания с ОК евентуално се показват двата индикатора за липса на сол  Refill salt и  Refill rinse aid.

- Ако е необходимо, сипете сол и препарат за изплакване (вижте глава “Първо пускане в експлоатация”, раздел “Регенерираща сол” и раздел “Препарат за изплакване”).
- Потвърдете съобщенията с ОК.

На дисплея за кратко време се показва избраната програма и съответният контролен индикатор свети.

След това евентуално за няколко секунди се показва прогнозата за разхода на енергия и вода на избраната програма.

След това дисплеят преминава към показанието на очакваната продължителност за избраната програма.

# Първо пускане в експлоатация

## Регенерираща сол

За да се постигнат добри резултати от миенето, съдомиялната машина се нуждае от мека (бедна на варовик) вода. При твърда вода стават бели отлагания върху съдовете и стените на камерата за миене.


Затова вода с твърдост повече от 5 °dH трябва да бъде омекотена. Това се случва автоматично във вградената омекотителна система. Омекотителната система е подходяща за твърдост на водата до 70 °dH.

За да се поддържа функционирането на омекотителната система, омекотителят трябва да се регенерира редовно. Тази регенерация се извършва при всяко девето изпълнение на програма. В началото на съответната следваща програма са необходими допълнително 4,4 l вода за този процес, разходът на енергия се увеличава с 0,015 kWh и програмата се удължава с 3 минути. Тези данни са валидни само за програмата ECO при твърдост на водата от 14 °dH. При други програми и твърдост на водата честотата на регенерацията се различава.

За регенерацията омекотителната система се нуждае от регенерираща сол.


При използване на комбиниран препарат за миене можете в зависимост от твърдостта на водата (< 21 °dH) да не използвате сол (вижте глава “Препарати за миене”, раздел “Видове препарати за миене”).

Ако твърдостта на водата е постоянно **под 5 °dH**, няма нужда да сипвате **сол**. Индикаторът за липса на сол се изключва автоматично след съответната настройка на твърдостта на водата (вижте глава “Настройки”, раздел “Твърдост на водата”).

 Повреди вследствие на препарат за миене в омекотителната система.

Препаратът за миене разрушава омекотителната система.

Не сипвайте препарат за миене (също и течен препарат за миене) в отделението за сол.

 Повреди вследствие на неподходящи видове сол.

Някои видове сол могат да съдържат неразтворими във вода съставки, които да причинят нарушения във функциите на омекотителя.

Използвайте само специални, по възможност едрозърнести регенериращи соли или чиста готварска сол.

Ако трайно използвате многофункционални миещи продукти и индикаторите за липса Ви смущават, можете да изключите двата индикатора за липса на сол заедно (вижте глава “Настройки”, раздел “Индикатори за липса”).

## Първо пускане в експлоатация

---

Ако вече не използвате много-функционален препарат за миене, напълнете сол и препарат за изплакване. Включете при необходимост индикаторите за липса на сол.

# Първо пускане в експлоатация

## Пълнене на сол

Преди първото пълнене на сол трябва да напълните отделението за сол с приблизително 2 l вода, за да може солта да се разтвори.

След пускането в експлоатация в отделението за сол винаги има достатъчно вода.

- Извадете долната кошница от камерата за миене и отворете капачката на отделението за сол.

**⚠** Опасност от корозия вследствие на солен разтвор.

При всяко отваряне на капачката на отделението за сол от него изтича вода или солен разтвор. Изтичащият солен разтвор може да причини корозия в камерата за миене и на съдовете.

Отваряйте отделението за сол само за да сипвате сол.


- Първо напълнете отделението за сол с около 2 литра вода.




- Поставете фунията за пълнене и напълнете толкова сол, че отделението за сол събира в зависимост от вида сол до 2 kg.
- Почистете зоната на пълнене от остатъци от сол. След това затегнете капачката на отделението за сол.
- След всяко пълнене на сол и след всяко отваряне на капачката на отделението за сол веднага стартирайте програмата  $\text{☺}$  65 °C *QuickPowerWash* с програмната опция  $\text{⌚}$  *Експресна програма* без съдове за миене, за да може евентуално изтеклият солен разтвор да се разрежи и след това да се използват помпи.





### Допълване на сол

- След края на програмата допълнете сол, щом се покаже индикаторът за липса  Refill salt.
- Потвърдете с **OK**.

Индикаторът за липса на сол изгасва.

 Опасност от корозия вследствие на солен разтвор.

Изтичащият солен разтвор може да причини корозия в камерата за миене и на съдовете.

След всяко отваряне на капачката на отделението за сол веднага стартирайте програмата  65 °C *QuickPowerWash* с програмната опция  *Експресна програма* без съдове за миене. По този начин евентуално изтеклият солен разтвор може да се разрежи и след това да се изпомпи.

Ако все още не се е образувала достатъчно висока концентрация на сол, индикаторът за липса на сол може да продължи да свети след пълненето на сол. В такъв случай потвърдете още веднъж с **OK**.


Индикаторът за липса на сол е изключен, ако сте програмирали съдомиялната машина на твърдост на водата под 5 °dH.

# Първо пускане в експлоатация

## Препарат за изплакване

Препарат за изплакване е необходим, за да може при сушене водата да се стича като филм от съдовете и съдовете да съхнат по-лесно след миене.


Препаратът за изплакване се напълва в отделението и автоматично се дозира по настроеното количество.

 Повреди вследствие на препарати за ръчно миене или почистващи препарати.

Препаратите за ръчно миене и почистващите препарати разрушават отделението за препарат за изплакване.

Пълнете само препарат за изплакване за съдомиялни машини за домашна употреба.

Алтернативно можете да използвате 10-процентна течна лимонена киселина. Тогава съдовете ще са по-малко петнати и с повече петна, отколкото при използване на препарат за изплакване.

 Повреди вследствие на киселини.

Съдомиялната машина може да се повреди вследствие на киселини с по-висока концентрация.

В никакъв случай не използвайте лимонена киселина с по-висока киселинност.

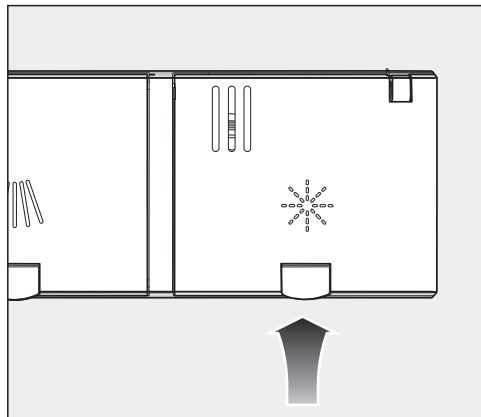
Ако желаете да миете само с многофункционални миещи продукти, не трябва да сипвате препарат за изплакване.

Най-добрите резултати от миенето и сушенето ще получите при използване на препарат за миене заедно с отделно дозиране на сол и препарат за изплакване.

Ако трайно използвате многофункционални миещи продукти и индикаторите за липса на Ви смущават, можете да изключите двата индикатора за липса на сол и препарат за изплакване заедно (вижте глава “Настройка”, раздел “Индикатори за липса”).

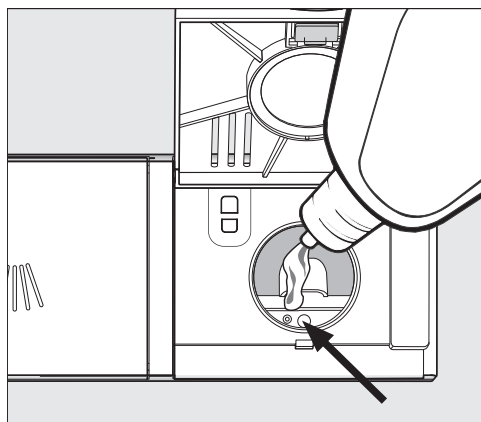
Ако вече не използвате многофункционален препарат за миене, напълнете сол и препарат за изплакване. Включете при необходимост индикаторите за липса.

## Пълнене на препарат за изплакване



- Повдигнете жълтия бутон на капак на отделението за препарат за изплакване \*.

Капакът изскача.



- Напълнете толкова препарат за изплакване, че индикаторът за нивото на пълнене (стрелка) при хоризонтално отворена врата да е оцветен в тъмно.

Отделението за препарат за изплакване събира около 110 ml.

- Затворете капак, докато се фиксира отчетливо, тъй като в противен случай може да проникне вода по време на изплакването в отделението за препарата за изплакване.
- Избършете добре евентуално изтеклия препарат за изплакване, за да избегнете силното образуване на пяна в следващото изпълнение на програмата.

За да постигнете оптимален резултат на миене, можете да регулирате дозираното количество на препарата за изплакване (вижте глава “Настройки”, раздел “Препарат за изплакване”).

## Допълване на препарат за изплакване

Ако се покаже индикаторът за липса \* Refill rinse aid, има резерв от препарат за изплакване само за 2–3 изплаквания.

- Напълнете навреме препарат за изплакване.
- Потвърдете с ОК.



Индикаторът за липса на препарат за изплакване изгасва.

# Настройки


С настройките можете да адаптирате управлението на съдомиялната машина към променящите се изисквания.

Настройките можете да променят по всяко време.

## Отваряне на настройките

- Включете съдомиялната машина с бутона , ако все още е изключена.
- Изберете с бутона за избор на програма  $\gt$  опцията  “други програми/настройки”.

На дисплея се показва първата от другите програми.

- Изберете опцията на менюто **Settings**  с бутоните  $\vee/\wedge$  и потвърдете с **OK**.

На дисплея се показва първата опция на менюто за настройка.

За начина на функциониране на дисплея вижте глава “Описание на уреда”, раздел “Начин на функциониране на дисплея”.

## Промяна на настройките

- Изберете с бутоните  $\vee/\wedge$  опцията на менюто, която искате да промените, и потвърдете с **OK**.

Избраната настройка в подменюта е обозначена с отметка  $\checkmark$ .

- Изберете желаната настройка с бутона  $\vee/\wedge$  и потвърдете с **OK**.
- Ако желаете отново да напуснете подменюто, натиснете бутон  $\leftarrow$  (назад).

Дисплеят превключва на по-високо ниво на менюто.


## Завършване на настройките

- Натиснете бутона  $\leftarrow$ .

Дисплеят превключва обратно към меню .

## Език

Дисплеят може да показва различни езици.

Чрез подменюто Language  можете да промените показания език, както и страната при необходимост.

Знамето след думата Language  Ви служи за ориентация, ако е настроен език, който не разбирате. В такъв случай избирайте толкова дълго опцията на менюто, зад която е поставено знаме, докато се покаже подменюто Language .

## Water hardness

Вашата съдомиялна машина е оборудвана с омекотителна система.

- Програмирайте съдомиялната машина точно за твърдостта на водата във Вашия дом.
- При необходимост се информирайте от компетентната водоснабдителна фирма за точната степен на твърдост на водата във Вашия дом.
- При променлива твърдост на водата (напр. 10–15 °dH) програмирайте винаги най-високата стойност (в този пример 15 °dH).

Ако знаете степента на твърдост на водата във Вашия дом в различна от °dH мерна единица, можете да преобразувате стойностите по следния начин:  
 $1 \text{ °dH} = 0,18 \text{ mmol/l} = 1,78 \text{ °fH}$

## Настройка на твърдостта на водата

- Изберете твърдостта на водата във Вашия дом и потвърдете с **OK**.

# Настройки

---

## AutoDos (Автоматично дозиране на препарата за миене)

Автоматичната система за дозиране AutoDos регулира количеството на препарата за миене според избраната програма. В програмата *Auto 45–65 °C* това се случва в зависимост от това колко мръсния са съдовете.

Ако желаете да удължите живота на PowerDisk, можете да намалите дозираното количество. Това може да намали ефективността на миене на програмата.

Ако искате да подобрите ефективността на миене, можете да увеличите дозираното количество. Това ще намали полезния живот на PowerDisk.

### Настройване на Dosage amount

За да постигнете оптимален резултат на миене, можете да регулирате дозираното количество на PowerDisks.

- Изберете опцията на менюто *Dosage amount* и потвърдете с *OK*.
- Изберете желаната настройка и потвърдете с *OK*.

## Rinse aid

За да постигнете оптимален резултат на миене, можете да регулирате дозираното количество на препарата за изплакване.

Дозираното количество може да се настройва от 0 до 6 ml.

Фабрично са настроени 3 ml.

Чрез автоматично адаптиране на програмата дозираното количество на препарата за изплакване може да се окаже по-голямо от настроената стойност.

Ако по съдовете остават петна:

- Настройте по-голямо количество препарат за изплакване.

Ако по съдовете остават замазани места или следи:

- Настройте по-малко количество препарат за изплакване.

## Miele@home

Вашата съдомиялна машина е оборудвана с интегриран WLAN модул.

Можете да свържете съдомиялната машина във Вашата WLAN мрежа. По този начин се повишава разходът на енергия дори когато съдомиялната машина е изключена.

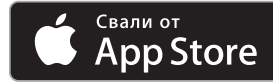
Към менютата “Настройки“ и “Настройки, Miele@home“ се добавят други опции на менюто.

Уверете се, че на мястото на поставяне на Вашата съдомиялна машина сигналът на Вашата WLAN мрежа е с достатъчна сила.

Вие имате няколко възможности да свържете съдомиялната машина във Вашата WLAN мрежа:

## Connect using App

Приложението Miele можете да изтеглите безплатно от приложението на Apple Store® или Google Play Store™.



- Изберете опцията на менюто Connect using App и потвърдете с **OK**.
- Следвайте упътването за потребители в приложението.

След като съдомиялната машина е свързана към Вашата WLAN мрежа, можете да извършвате следните действия с приложението:

- Да управлявате дистанционно Вашата съдомиялна машина
- Да получавате информация за работното състояние на Вашата съдомиялна машина
- Да получавате указания за изпълнението на програмата на Вашата съдомиялна машина
- Да създадете мрежа Miele@home с други домакински уреди Miele с WLAN функция

# Настройки

---

## Connect using WPS

Алтернативно на регистрирането в мрежа с помощта на приложението Miele Виe можете да свържете Вашата съдомиялна машина чрез WPS (Wi-Fi Protected Setup) във Вашата WLAN мрежа.

Вашият WLAN рутер трябва да поддържа WPS.

- Потвърдете съобщението Press WPS button с *OK*.
- В рамките на 2 минути активирайте функцията “WPS“ на Вашия рутер.
- Ако връзката може да се изгради, потвърдете съобщението с *OK*.

Ако връзката не може да бъде осъществена, може би не сте активирали достатъчно бързо WPS на Вашия рутер. Повторете горепосочените стъпки.

## Deactivate

Ако не желаете да използвате WLAN модула на Вашата съдомиялна машина, можете да го изключите.

- Изберете опцията на менюто Deactivate и потвърдете с *OK*.

В менюто Miele@home сега вместо Deactivate ще се показва опцията на менюто Activate.

## Activate

Ако желаете да свържете Вашата съдомиялна машина с Вашата WLAN мрежа, можете да включите WLAN модула.

- Изберете опцията на менюто Activate и потвърдете с *OK*.

В менюто Miele@home сега вместо Activate ще се показва опцията на менюто Deactivate.



## Показване на Connection status

Можете да покажете актуалния статус на връзката на Вашата съдомиялна машина.

- Изберете опцията на менюто Connection status и потвърдете с *OK*.
- С бутоните  $\vee/\wedge$  можете да покажете едно след друго силата на WLAN сигнала, името на Вашия рутер и съответния IP адрес.
- Потвърдете съобщенията с *OK*.

## Set up again

Тази опция на менюто се показва едва когато вече сте свързвали веднъж Вашата съдомиялна машина с Вашата WLAN мрежа.

## Connect using App

- Изберете опцията на менюто Connect using App и потвърдете с *OK*.
- Следвайте упътването за потребители в приложението.

## Connect using WPS

- Изберете опцията на менюто Connect using WPS и потвърдете с *OK*.
- Следвайте инструкциите на дисплея.

## Reset

Тази опция на менюто се показва едва когато вече сте свързвали веднъж Вашата съдомиялна машина с Вашата WLAN мрежа.

Всички настройки на WLAN модула можете да върнете до фабричните настройки в тази опция на менюто.

Нулирайте мрежовата конфигурация, когато изхвърляте или продавате съдомиялната машина, или когато пускате в експлоатация употребявана съдомиялна машина. Само така се гарантира, че сте изтрили всички лични данни и предишният собственик повече не може да осъществява достъп до съдомиялната машина.

- Изберете опцията на менюто Reset и потвърдете с *OK*.

# Настройки

## Remote control

Тази опция на менюто се показва само ако сте свързали Вашата съдомиялна машина във Вашата WLAN мрежа (вижте глава “Настройки”, раздел “Miele@home”)

Ако сте включили опцията Remote control, от  “Други програми/настройки” ще се отвори менюто MobileStart.

Ако желаете трайно да изключите опцията Remote control, можете да настроите това в тази опция на менюто. Тогава менюто MobileStart повече не се показва.

Дори когато опцията Remote control е изключена, можете да извикате информация за уреда чрез приложението Miele. Въпреки това не можете да стартирате програма и да промените настройките.

## RemoteUpdate

Опцията на менюто RemoteUpdate се показва и може да бъде избрана само ако са изпълнени задължителните условия за използване на Miele@home (вижте глава “Първо пускане в експлоатация”, раздел “Miele@home”).

Чрез RemoteUpdate може да бъде актуализиран софтуерът на Вашата съдомиялна машина. Ако има на разположение актуализация за Вашата съдомиялна машина, то тя се изтегля автоматично от Вашата съдомиялна машина. Инсталирането на актуализация не се извършва автоматично, а трябва да се стартира ръчно от Вас.

Ако не инсталирате дадена актуализация, можете да използвате Вашата съдомиялна машина както обикновено. Въпреки това Miele препоръчва да инсталирате актуализациите.

### Включване/изключване

Фабрично RemoteUpdate е включен. Стояща на разположение актуализация се изтегля автоматично и трябва да се стартира ръчно от Вас.

Изключете RemoteUpdate, ако желаете актуализациите да не се изтеглят автоматично.

## Изпълнение на RemoteUpdate

Информация за съдържанието и обхвата на RemoteUpdate се предлага в приложението Miele.

Ако има налична актуализация, на дисплея на Вашата съдомиялна машина се показва съобщение.

Можете да инсталирате актуализацията веднага или да отложите инсталирането за по-късно. Тогава запитването се извършва след повторно включване на съдомиялната машина.

Ако не желаете да инсталирате актуализацията, изключете RemoteUpdate.

Актуализацията може да трае няколко минути.

При RemoteUpdate обърнете внимание на следното:

- Докато не получите съобщение, няма на разположение актуализация.
- Инсталирана актуализация не може да се върне.
- Не изключвайте съдомиялната машина по време на актуализацията. В противен случай актуализацията ще се прекъсне и няма да се инсталира.
- Някои актуализации на софтуера могат да се извършват само от сервиза на Miele.

## Consumption (функция EcoFeedback)

Можете да настроите дали да се показва разходът на енергия и вода на съответно избраната програма. При това преди изпълнение на програма се показва прогнозният разход, а след края на програмата – действителният разход.

В това меню можете да покажете и общия разход на енергия и вода на всички вече използвани измивания на Вашата съдомиялна машина (вижте глава “Щадящо околната среда миене на съдове”, раздел “Показание за разхода EcoFeedback”).

### Показване на Consumption

- Изберете опцията на менюто Consumption display и потвърдете с **OK**.
- Изберете желаната настройка и потвърдете с **OK**.

### Показване на Total consumption

- Изберете опцията на менюто Total consumption и потвърдете с **OK**.
- С бутоните  $\nabla/\wedge$  можете да покажете стойностите за Energy и Water.

Можете да върнете всички стойности на общия разход на 0.

- Изберете опцията на менюто Reset и потвърдете с **OK**.
- Изберете опцията на менюто Yes и потвърдете с **OK**.
- Потвърдете съобщението с **OK**.

Стойностите се връщат на 0.

# Настройки

---

## Display brightness

Можете да настроите яркостта на изображението на дисплея в 7 степени.

## Refill reminders


Ако трайно използвате многофункционални миещи продукти или автоматичното дозиране на препарат за миене с Miele PowerDisk (ако е налично) и индикаторите за липса на сол и препарат за изплакване Ви смущават, можете да изключите двата индикатора за липса.

Ако вече не използвате многофункционален препарат за миене, напълнете сол и препарат за изплакване. Включете отново индикаторите за липса.

## AutoOpen

При няколко програми вратата автоматично се открехва, за да се подобри сушенето.

Можете да изключите тази функция.

 Повреди вследствие на водна пара.

Водната пара може да повреди чувствителните кантове на работния плот, ако отворите вратата след края на програмата и вентилаторът не продължава да работи. Ако сте изключили автоматичното отваряне на вратата и въпреки това след края на програмата искате да отворите вратата, тогава отворете вратата напълно.

## Extra clean

Можете да изберете тази функция, за да увеличите ефективността на миене на програмата.

При активиране на тази функция се удължава продължителността на програмите и се повишават температурите за миене. Разходът на енергия и вода може да се повиши.

Ако функцията е включена, тя важи за всички програми, докато не бъде изключена. (освен в програмата *ECO*).

## Extra dry

Можете да изберете тази функция, за да увеличите ефективността на сушене на програмата.

При активиране на тази функция се удължава продължителността на програмите и се повишават температурите за изплакване. Разходът на енергия може да се повиши.

Ако функцията е включена, тя важи за всички програми, докато не бъде изключена. (освен в програмата *ECO*).

## 2nd interim rinse

Можете да изберете тази функция, за да увеличите ефективността на миене на програмата чрез второ междинно изплакване.

Когато тази функция е активирана, консумацията на вода може да се увеличи.

Ако функцията е включена, тя важи за всички програми, докато не бъде изключена. (освен в програмата *ECO*).

## Hygiene cycle

При употреба предимно на програми за изплакване с ниски температури на миене (< 50 °C) съществува опасността от поява на микроорганизми и миризма в камерата за миене (вижте глава “Почистване и поддръжка”, раздел “Хигиенен цикъл”).

Ако тази функция е включена, след неколккратно ползване на програми с ниска температура се показва съобщение, което препоръчва избора на програма с по-висока температурата.

# Настройки

---

## Software version

За сервизно обслужване можете да покажете състоянието на софтуера на електрониката на Вашата съдомиялна машина.

## Showroom

Само за специализирани търговци.

Съдомиялната машина е оборудвана с демонстрационен режим за специализирани търговци.

## Factory default

Можете да върнете всички настройки на съдомиялната машина към фабричните настройки.

Настройките на WLAN модула (ако е наличен) трябва да бъдат нулирани отделно (вижте глава “Настройки”, раздел “Miele@home”).

- Изберете **Reset** и потвърдете с **OK**.

## Авторски права и лицензи за комуникационния модул

За обслужване и управление на комуникационния модул Miele използва собствени и чужди софтуери, които не попадат под действието на така наречените лицензни условия за отворен код. Тези софтуери/софтуерни компоненти са защитени с авторски права. Авторските права на Miele и трети лица трябва да се спазват.

Освен това в настоящия комуникационен модул са включени софтуерни компоненти, които се предоставят при лицензни условия за отворен код. Можете да извикате компонентите с отворен код заедно със сведенията относно авторските права, копията от съответно валидните лицензни условия, както евентуално и друга информация, локално през IP през уеб браузър ([http://<ip\\_adresse>/Licenses](http://<ip_adresse>/Licenses)). Посочените там правила относно отговорността и гаранцията на лицензните условия за отворен код са в сила само по отношение на съответните носители на авторски права.

## Щадящо околната среда миене на съдове

---

### Икономично миене

Тази съдомиялна машина мие извънредно икономично по отношение на вода и енергия.

Можете да подпомогнете икономичността, ако обърнете внимание на следните съвети:

- Машинното миене по принцип спестява повече вода и енергия от миенето на ръка.
- Предварително изплакване под течаща вода не е необходимо и повишава излишно разхода на вода и енергия.
- Използвайте пълния капацитет на кошниците за съдове, без да претоварвате съдомиялната машина. Така миенето е най-ефективно и се пести енергия и вода.
- Избирайте програма, която съответства на вида на съдовете и степента на замърсяване (вижте глава “Преглед на програмите”).
- Изберете програмата *ECO* за енергоспестяващо миене. Тази програма е най-ефективна за почистване на нормално замърсени съдове по отношение на консумация на вода и енергия.
- Спазвайте указанията за дозиране на производителя на препарата за миене.
- Намалете количеството на препарата за миене с  $\frac{1}{3}$  при използване на прахообразен или течен препарат за миене, ако кошниците за съдове са само наполовина пълни.

- Можете да свържете съдомиялната машина към топла вода. Особено подходящо е свързването към топла вода при енергийно изгодно производство на топла вода, на пример соларна енергия с циркуляционен тръбопровод. При отопляеми с електричество системи препоръчваме свързване към тръбопровода със студена вода.

# Щадящо околната среда миене на съдове

## Показание за разхода EcoFeedback

Чрез функцията “Разход” Вие получавате информация за разхода на енергия и вода на Вашата съдомиялна машина (вижте глава “Настройки”, раздел “Разход”).

На дисплея може да се показва следната информация:

- прогноза за разхода преди изпълнение на програмата
- действителният разход в края на изпълнената програма
- общият разход на съдомиялната машина

### 1. Прогноза за разхода

След избора на дадена програма първо се показва името на програмата и след това за няколко секунди се показва прогнозираният разход на енергия  $\Sigma$  и вода  $\Delta$ .

Прогнозата за разхода се представя като лентова диаграма. Колкото повече ленти (■■■) се показват, толкова по-голямо количество енергия и вода се изразходва.

Стойностите се променят според програмата, програмните опции, околните условия и количеството съдове.

Дисплеят автоматично превключва от прогнозата за разхода в показването на остатъчното време.

Прогнозата за разхода е включена фабрично. Можете и да изключите индикатора (вижте глава “Настройки”, раздел “Разход”).

### 2. Показване на разхода

В края на програмата можете да видите действителния разход на енергия и вода на завършената програма.

- Потвърдете съобщението Consumption (OK) с OK.

Чрез изключване на съдомиялната машина след края на програмата действителните стойности на разхода на завършената програма се изтриват.

### 3. Общ разход

Можете да извикате общия разход на енергия и вода на всички вече използвани програми на Вашата съдомиялна машина (вижте глава “Настройки”, раздел “Разход”).




# Подреждане на съдове и прибори

## Общи указания

Отстранете едрите остатъци от храна по съдовете.

Предварително изплакване под течаща вода не е необходимо.

 Повреди вследствие на пепел, пясък, восък, смазка или боя.

Тези вещества замърсяват съдомиялната машина и не могат повече да бъдат отстранени.

Не мийте съдове с такива замърсявания в съдомиялната машина.

Вие можете да подредите всеки съд на всяко място на кошницата за съдове. При това, обаче, моля спазвайте следните указания:

- Съдовете и приборите не трябва да се поставят един в друг и не трябва да се припокриват.
- Подреждайте съдовете така, че всички повърхнини да могат да се обливат от водата. Само тогава могат да се измият.
- Внимавайте всички части да стоят стабилно.
- Поставяйте всички кухи съдове, като порцеланови и стъклени чаши, тенджери и др. с отворите надолу в кошниците.
- Не поставяйте високи, тънки кухи съдове, като например високи чаши за шампанско, в ъглите на кошниците, а в средната зона. Там кухите съдове могат по-добре да бъдат достигнати от водните струи.

- Поставяйте съдове с дълбоки дъна по възможност под наклон, за да може да се изтича водата.
- Внимавайте пръскащите рамена да не бъдат блокирани от твърде високи съдове или стърчащи от кошниците части. Направете евентуално проверка като завъртите пръскащите рамена с ръка.
- Внимавайте дребни части да не изпадат между пръчките на кошниците.  
Поставяйте дребните части, например капачета, в чекмеджето или кошницата за прибори (в зависимост от модела).

Храни, например моркови, домати или кетчуп, може да съдържат натурални пигменти. Тези пигменти могат да оцветят пластмасови прибори и части на съдомиялната машина, ако попаднат в големи количества със съдовете в съдомиялната машина. Стабилността на пластмасовите части не се нарушава от това оцветяване.

Също и при миене на сребърни прибори могат да се оцветят пластмасови части.

## Поддредане на съдове и прибори

### Неподходящи съдове за миене:


- Дървени прибори и съдове или с дървени части: те стават развлечени и грозни. Освен това използваните лепила не са подходящи за съдомиялна машина. Последствията: дървени дръжки могат да се отделият.
- Художествени части като антични, скъпи вази или чаши с декорация: тези съдове не са устойчиви за миене в съдомиялна машина.
- Пластмасови части от неустойчив на топлина материал: тези части могат да се деформират.
- Предмети от мед, месинг, цинк и алуминий: те могат да се оцветят или да се матират.
- Декорации върху глазура: след многократно миене могат да се обезцветят.
- Чувствителни чаши и кристални предмети: след по-дълга употреба могат да станат мътни.

### Сребро

Среброто може да се оцвети след контакт със съдържащи сяра хранителни продукти. Тук се включват напр. белтък, лук, майонеза, горчица, бобови храни, риба, рибни глазури и маринати.

**Сребро**, което е полирано със **сребърна политура**, след завършено миене може да е влажно и на петна, тъй като водата не се стича като филм.

**Съвет:** Трябва след това среброто да се подсушава с кърпа.

 Повреди вследствие на ецващи алкални препарати за миене. По алуминиеви части (напр. филтри за мазнини на абсорбатори) могат да възникнат материални щети. В екстремен случай съществува опасност от експлозивна химическа реакция (напр. реакция на гърмящ газ).  
Не мийте алуминиеви части в съдомиялната машина със силно ецващи алкални препарати за миене от професионалната и промишлената сфера.

**Съвет:** Използвайте подходящи за съдомиялна машина съдове и прибори с обозначение “устойчиви за съдомиялна машина”.

### Щадене на стъкло

- След многократно миене стъклени чаши могат да станат мътни. За целта използвайте за чувствителни чаши програми с ниски температури (вижте глава “Преглед на програмите”). Тогава опасността от помътняване е по-малка.
- Използвайте подходящи за съдомиялна машина стъклени чаши с обозначение “подходящи за съдомиялна машина” или “устойчиви за съдомиялна машина” (напр. стъкло Riedel).
- Използвайте препарат за миене със специални вещества за предпазване на стъклото.

## Горна кошница

За подреждане на съдове и прибори следвайте също глава “Подреждане на съдове и прибори”, раздел “Примери на подреждане”.

## Подреждане на горната кошница

**⚠** Повреди вследствие на изтичаща вода.

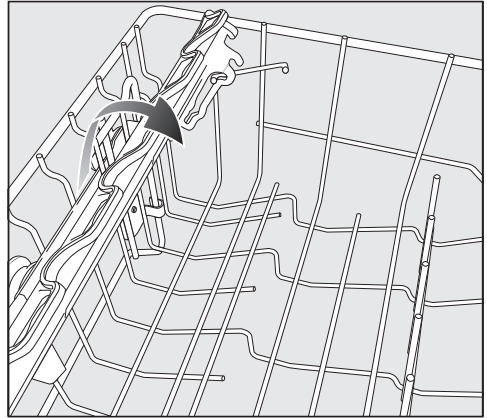
При миене без горна кошница от съдомиялната машина може да изтече вода.

Мийте само с поставена горна кошница (с изключение на програмата Tall items, ако има такава).

- В горната кошница подреждайте малки, леки и чувствителни части, като подложни чинийки, порцеланови чаши, стъклени чаши, десертни купички.  
В горната кошница можете да поставите и плитка тенджера.
- Отделни дълги части, като черпаци и лъжици за разбъркване, поставяйте напречно отпред в горната кошница.

## Поставяне на поставката за порцеланови чаши FlexCare

Върху поставката за порцеланови чаши FlexCare можете да поставяте порцеланови чаши, малки купички и други плоски съдове. Можете да облегнете стъклените чаши на поставката за порцеланови чаши, за да стоят стабилно.

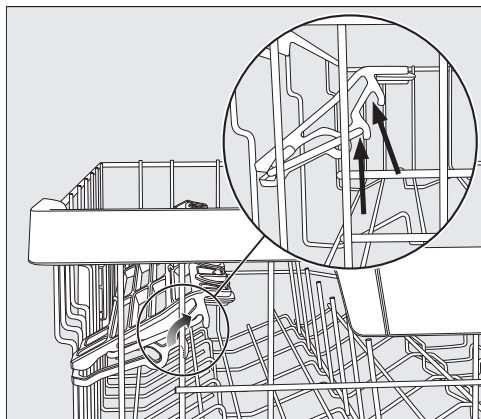


- Сгънете поставката за порцеланови чаши надолу.
- За да можете да подредите високи части, вдигнете нагоре поставката за порцеланови чаши.

## Подреджване на съдове и прибори

### Преместване на поставката за порцеланови чаши FlexCare

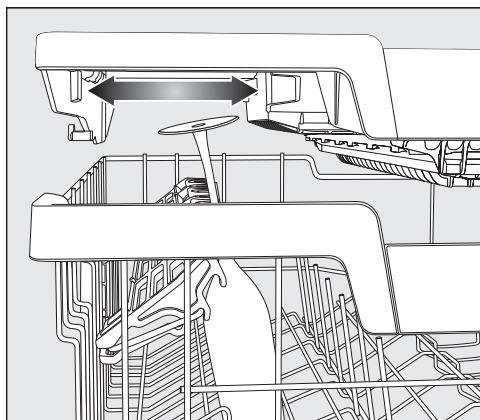
Можете да регулирате височината и дълбочината на поставката за порцеланови чаши в 2 степени. По този начин можете да поставите по-високи съдове под поставката за чаши и отгоре да сложите по-големи съдове.



- Издърпайте поставката за чаши нагоре и я оставете отново да се фиксира в желаната позиция (вижте стрелките).

### Поставяне на отворите за захващане на поставката за порцеланови чаши FlexCare

С отворите за захващане на поставката за чаши се осигурява стабилно закрепване особено на чашите със столче.



- Сгънете поставката за порцеланови чаши надолу и облегнете стъклените чаши в отворите за захващане.
- При необходимост преместете лявата вложка на 3D-MultiFlex чекмеджето, за да направите място за по-високи чаши (вижте глава “Прибори”, раздел “3D-MultiFlex чекмедже”).

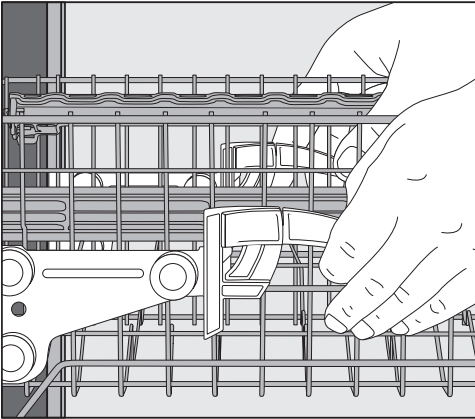
# Подреждане на съдове и прибори

## Преместване на горната кошница

За да направите повече място за по-високи съдове в горната или долната кошница, можете да местите горната кошница в 3 позиции от по 2 cm разлика във височината.

За да се изтича водата по-добре от вдлъбнати места, можете да поставите горната кошница под наклон. Но внимавайте кошницата да може свободно да се прибира в камерата за миене.

- Извадете горната кошница.



За да преместите горната кошница нагоре:

- Издърпайте кошницата нагоре, докато се фиксира.

За да преместите горната кошница надолу:

- Дръпнете лостовите отстрани на кошницата нагоре.
- Настройте желаната позиция и отпуснете лостовите да се фиксират отново.

Преместете горната кошница така, че средното пръскащо рамо да не се блокира от високи съдове в долната кошница.

# Подреждане на съдове и прибори

## Долна кошница

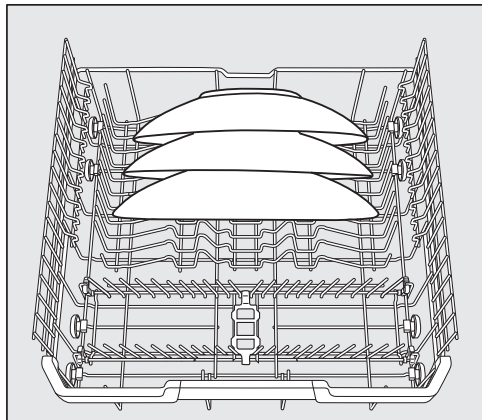
За подреждане на съдове и прибори вижте “Подреждане на съдове и прибори”, раздел “Примери на подреждане”.

### Подреждане на долната кошница

- В долната кошница подреждайте големи и тежки съдове, напр. чинии, плата, тенджери, купи. В долната кошница можете да подреждате също и стъклени и порцеланови чаши, малки чинии и подложни чинийки.

### Поставяне на зоната MultiComfort

Задната зона на долната кошница служи за миене на порцеланови и стъклени чаши, чинии и тенджери.



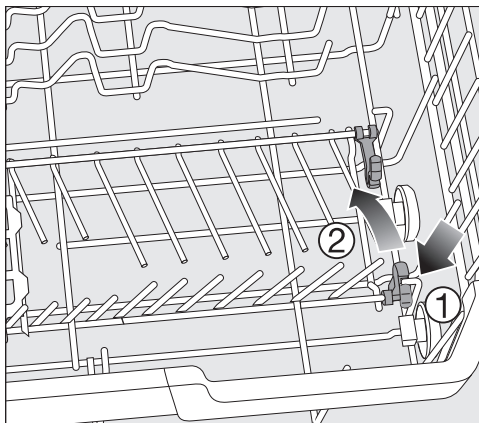
- Особено големи чинии поставяйте в средата на долната кошница.

**Съвет:** Ако поставите чиниите под наклон, можете да подредите чинии с диаметър до 35 см.

## Сгъване на стойките

Предните редове стойки служат за подреждане на чинии, чинии за супа, плата, купи и подложни чинийки.

Можете да сгъвате двете десни стойки, за да направите повече място за големи съдове, например тенджери, тави и купи.



- Натиснете жълтия лост надолу ① и сгънете редицата стойки ②.

# Подреждане на съдове и прибори

## Чекмедже/кошница за прибори (в зависимост от модела)

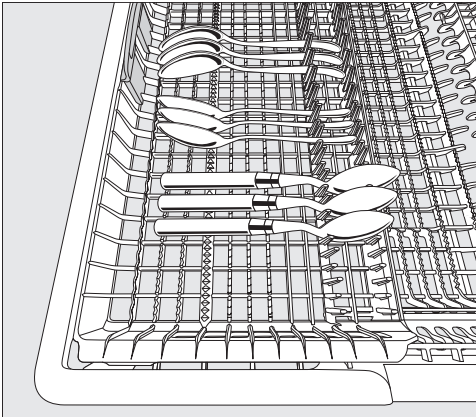
За подреждане на съдове и прибори вижте “Подреждане на съдове и прибори”, раздел “Примери на подреждане”.

- Подреждайте приборите в 3D-MultiFlex чекмеджето или в кошницата за прибори (в зависимост от модела).

## Подреждане на 3D-MultiFlex чекмедже

Ако подреждате ножове, вилици и лъжици в отделни зони, след това лесно можете да извадите приборите.

За да може водата да се оттече напълно от лъжиците, лопатките трябва да лежат върху стойките.



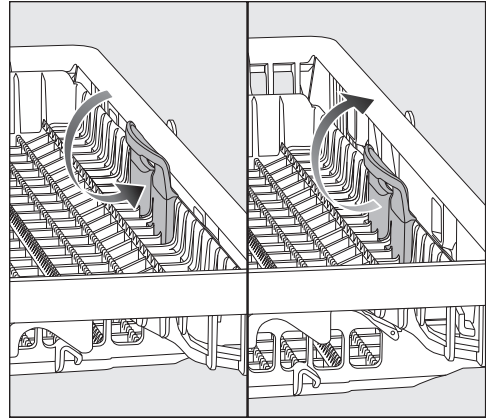
- Ако лъжиците не пасват с дръжките между задържащите прегради, поставете ги с дръжките върху преградите на стойките.

Можете да преместите лявата вложка към средата, за да можете да подредите по-високи съдове и чаши с високо столче в горната кошница.

В свалената надолу средна част на чекмеджето можете да подреждате големи и дълги прибори (напр. прибори за салата, кухненски ножове).

Сортирайте високи съдове (напр. тортени чинии на краче) така, че горното пръскащо рамо да не е блокирано.

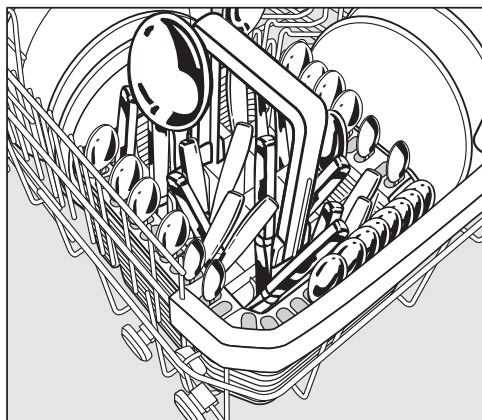
За да се освободи повече място в дясната част на чекмеджето за по-големи прибори, можете да регулирате дясната вложка по височина.



- Изтеглете вложката навътре с помощта на жълтата дръжка и я фиксирайте с щракване в една от двете позиции.

## Подреждане на съдове и прибори

### Подреждане на кошницата за прибори



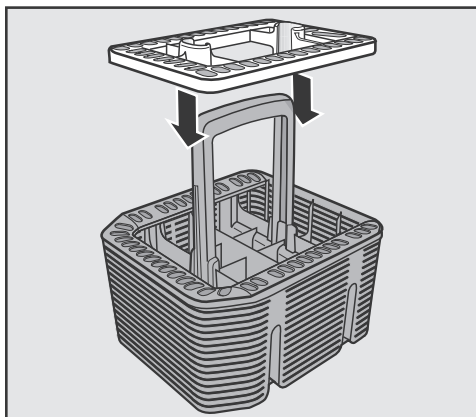
Можете да поставите кошницата за прибори на произволно място върху предните стойки отляво или отдясно в ъглите на долната кошница.

- Поради причини на безопасността подреждайте приборите с остриетата и върховете на вилиците надолу, без да ги сортирате в отделенията на кошницата за прибори. Приборите по-лесно ще се измият и изсушат, ако ги поставяте с дръжките надолу в кошницата за прибори.

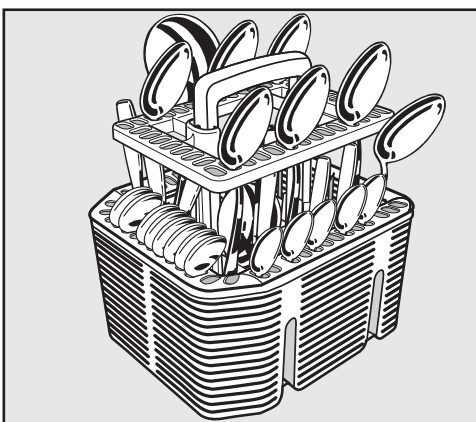
- Поставяйте къси прибори в сегментите на 3 страни на кошницата за прибори.

### Подреждане на наставка за прибори на кошницата за прибори

Приложената наставка служи за миене на силно замърсени прибори. Тъй като приборите се поставят поединично в тази наставка, те не могат да се прилепят един към друг и повърхностите могат по-добре да бъдат достигнати от пръскащите струи.



- При необходимост поставяйте наставката на кошницата за прибори.



- Поставяйте приборите с дръжките надолу в наставката.
- Разпределяйте приборите равномерно.

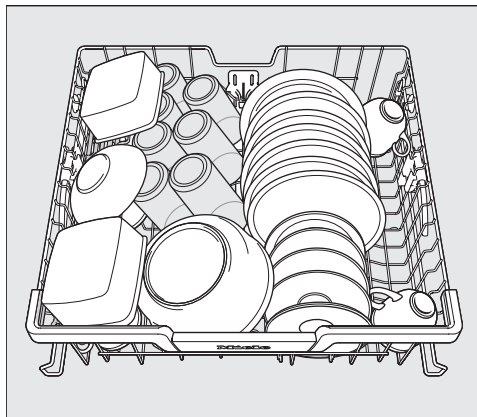
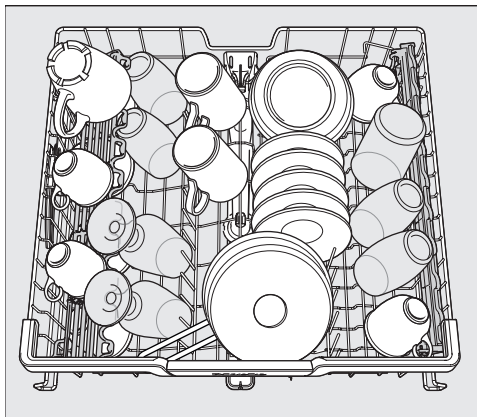


# Подреждане на съдове и прибори

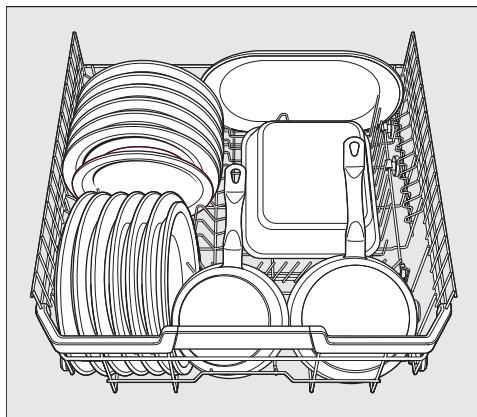
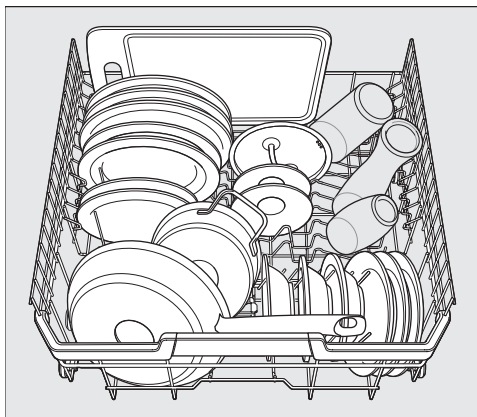
## Примери за подреждане

### Съдомиялна машина с чекмедже за прибори

#### Горна кошница



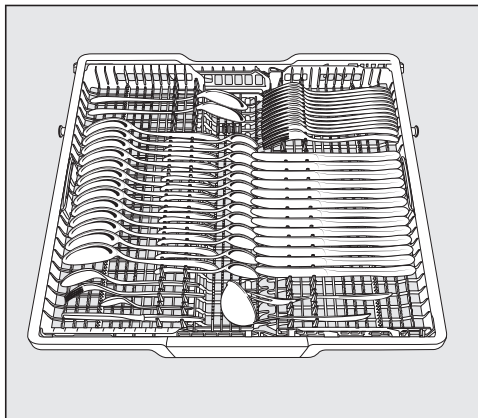
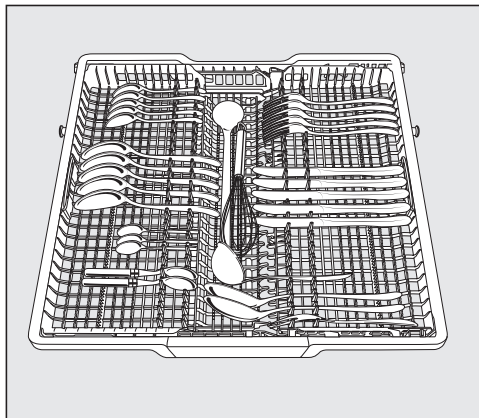
#### Долна кошница



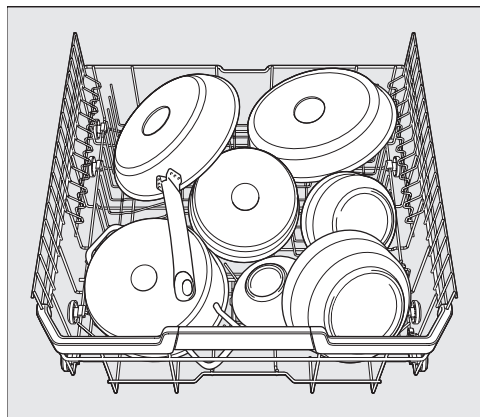
## Подреждане на съдове и прибори

---

### Чекмедже за прибори



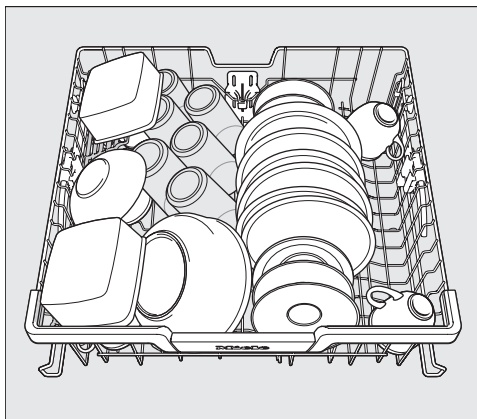
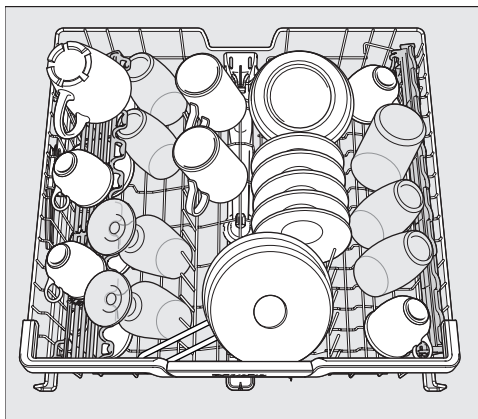
### Силно замърсени съдове



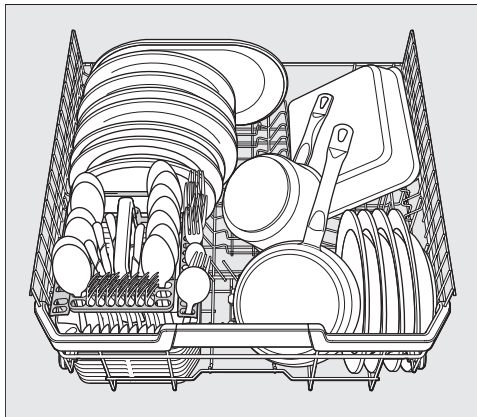
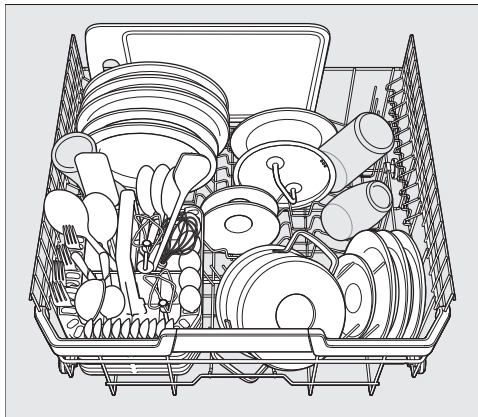
# Подреждане на съдове и прибори

## Съдомиялна машина с кошница за прибори

### Горна кошница



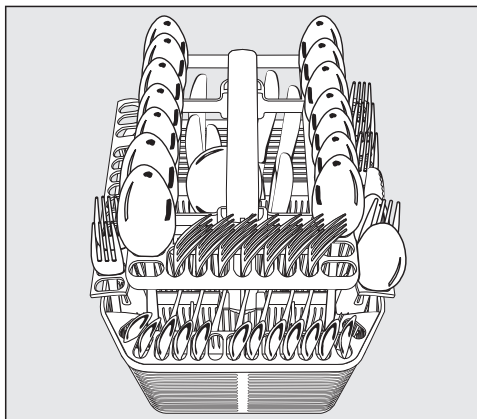
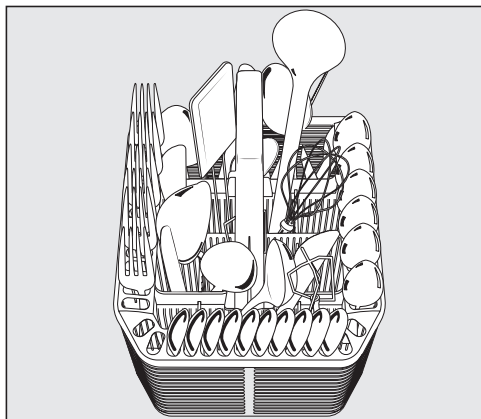
### Долна кошница



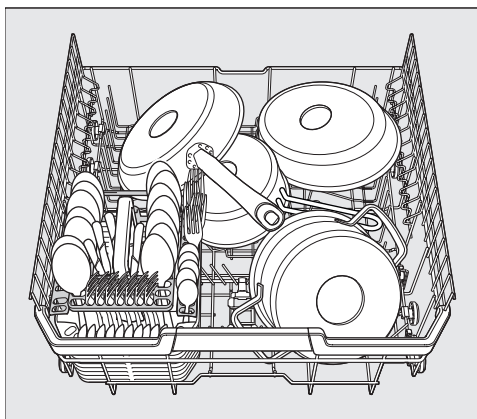
## Подреждане на съдове и прибори

---


### Кошница за прибори



### Силно замърсени съдове



## Видове препарати за миене

 Повреди вследствие на неподходящи препарати за миене.

Препарати за миене, които не са подходящи за съдомиялни машини за домашна употреба, могат да причинят щети на съдомиялната машина или на съдовете за миене. Използвайте само препарати за миене за съдомиялни машини за домашна употреба.

Съвременните препарати за миене съдържат много активни вещества. Най-важните активни вещества са:

- Комплексообразуващите вещества свързват варовика на водата и предотвратяват образуването на котлен камък.
- Алкалността е необходима за на кисване на засъхнали замърсявания.
- Ензимите разграждат скорбялата и разтварят белтъка.
- Избелващото средство на кислородна основа отстранява цветни петна (например чай, кафе, доматиен сос).

Основно се предлагат леко алкални препарати за миене с ензими и кислородни избелващи агенти.

Има различни форми препарати за миене:

- Прахообразни и гелообразни миещи препарати се дозират различно в зависимост от количеството заредени съдове и замърсяването на съдовете.
- Таблетките съдържат достатъчно количество препарат за миене за повечето приложения.


Освен нормалните препарати за миене, има и продукти с няколко функции.

Тези продукти включват функция за изплакване и за омекотяване на вода (заместител на сол).

Използвайте тези комбинирани препарати за миене само в препоръчания от производителя върху опаковката диапазон на твърдостта на водата.

Ефективността на почистване и сушене на тези комбинирани препарати за миене е много различна.

Най-добрите резултати от миенето и сушенето ще получите при използване на препарат за миене заедно с отделно дозиране на сол и препарат за изплакване.

 Опасност от химическо изгаряне вследствие на препарат за миене.

Препаратите за миене могат да причинят изгаряния на кожата, очите, носа, устата и гърлото.

Избягвайте контакт с препаратата за миене.

Не вдишвайте прахообразния препарат за миене. Не поглъщайте препаратата за миене. Веднага отидете на лекар, ако сте вдишали или погълнали препарат за миене.

Предотвратете контакта на деца с препаратата за миене. Все още може да има остатъци от препаратата за миене в съдомиялната машина. Затова дръжте деца далече от отворената съдомиялна машина.

Пълнете препаратата за миене директно преди стартирането на програмата и обезопасявайте вратата със защитата от деца (в зависимост от модела).

### Дозиране на препаратата за миене

Имате 2 възможности за дозиране на препаратата за миене.

При автоматичното дозиране на препарат за миене системата AutoDos дозира автоматично необходимото количество препарат за миене след поставяне на PowerDisk при всяко изпълнение на програма (вижте глава “Препарати за миене”, раздел “Автоматично дозиране на препарат за миене/AutoDos”).


Ако не желаете да използвате автоматичното дозиране на препарат за миене, можете да дозирате препаратата и ръчно чрез отделението за препарат. За целта трябва преди всяко изпълнение на програма да напълните необходимото количество препарат за миене в отделението за препарат (вижте глава “Препарати за миене”, раздел “Ръчно дозиране на препарат за миене”).

## Автоматично дозиране на препарат за миене/AutoDos

Преди да можете да използвате автоматичното дозиране на препарат за миене, трябва да поставите PowerDisk с прахообразен препарат за миене в отделението PowerDisk.

Един PowerDisk съдържа препарат за миене за около 20 измивания в зависимост от избора на програма.


Можете да получите PowerDisk в интернет магазина на Miele, сервиза на Miele или Вашия специализиран търговец на Miele.


 **Опасност от химическо изгаряне** вследствие на остатъци от препарат за миене.

Препаратите за миене имат корозивно въздействие. Това може да доведе до здравословни проблеми и повреди на повърхности. Поради грешни манипулации или неуплътненост на системата AutoDos остатъци от препарат за миене може да попаднат на пода пред съдомиялната машина.


Винаги отстранявайте незабавно остатъците от препарат за миене пред съдомиялната машина.

## Активиране на системата AutoDos

- Включете съдомиялната машина с бутона .
- Преди първото използване отстранете обезопасителните приспособления за транспортиране от отделението PowerDisk и ги изхвърлете по правилния начин.
- Поставете един PowerDisk (вижте глава “Автоматично дозиране на препарат за миене/AutoDos”, раздел “Поставяне на PowerDisk”).

Функцията  AutoDos се активира автоматично.

На дисплея се показва съобщението AutoDos activated.

Тази настройка важи за всички програми и може да бъде променена по всяко време с бутона  Система за дозиране AutoDos.

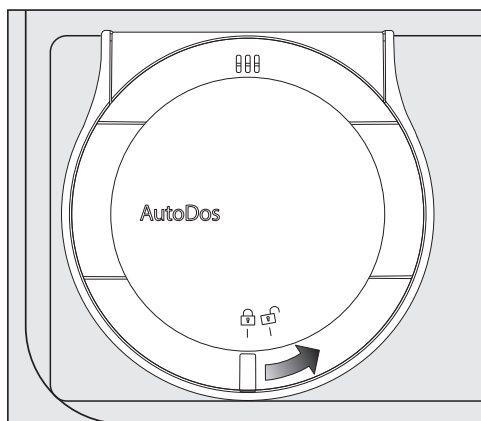
Ако 48 часа не е стартирана програма, PowerDisk се завърта автоматично, за да не стане препаратът за миене на бучки. При това на дисплея се показва съобщението Powder refreshing, ако съдомиялната машина е включена. Не е дозиран препарат за миене.


# Препарати за миене

## Поставяне на PowerDisk

Включете съдомиялната машина, преди да смените PowerDisk, за да разпознае съдомиялната машина новия PowerDisk.

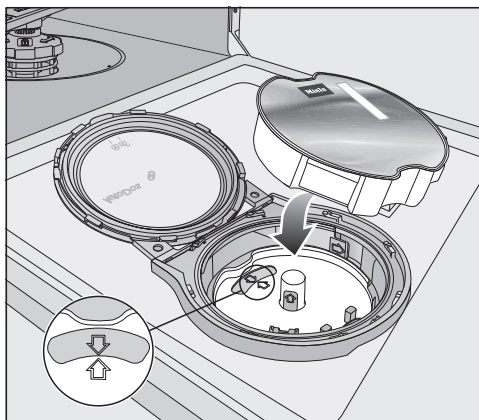
Сменяйте PowerDisk едва когато се покаже съобщението PowerDisk empty Deactivate AutoDos with OK.



- Завъртете капака на системата за дозиране AutoDos до  и го отворете.

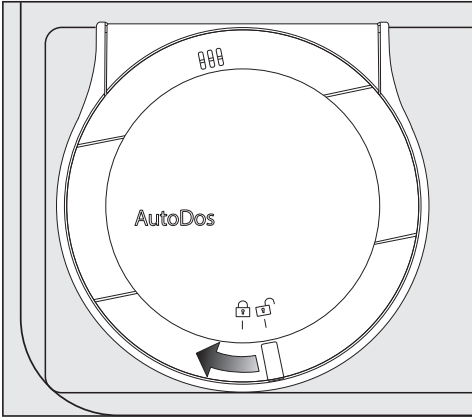
На дисплея се показва съобщението AutoDos lid open.


- Извадете празния PowerDisk.




- Ако двете стрелки в държача на PowerDisk и в наблюдателното прозорче не сочат една към друга, извадете държача на PowerDisk (вижте глава “Почистване и поддръжка”, раздел “Почистване на системата AutoDos”).
- Поставете отново държача така, че стрелките да сочат една към друга и държачът да лежи равно. При това хващайте държача на PowerDisk за жълтите повърхности за захващане в средата, а не за страничната скоба.
- Поставете новия PowerDisk и го натиснете равномерно надолу, докато легне плътно.





- Затворете капака на AutoDos и го завъртете, докато дръжката на капака застане точно под символа .

Ако PowerDisk не е застанал правилно в стартова позиция, той се завърта автоматично и се активира функцията  AutoDos.

Изчакайте, докато този процес завърши, преди да стартирате програма.

Капакът на системата AutoDos трябва да е затворен, за да не се повреди AutoDos.

Винаги затваряйте капака на системата AutoDos, преди да затворите вратата на съдомиялната машина. В противен случай системата AutoDos може да бъде повредена.

Не е възможен старт на програма при отворена врата на AutoDos.


Прахообразният препарат за миене трябва да е сух, за да не стане на бучки.

Не пълнете системата за дозиране AutoDos с течности.

За да гарантирате оптимално функциониране на системата за дозиране AutoDos, проверявайте AutoDos при всяка смяна на PowerDisk и почиствайте системата AutoDos при нужда (вижте глава “Почистване и поддръжка”, раздел “Почистване на системата за дозиране AutoDos”).

# Препарати за миене

## Ръчно дозиране на препарат за миене

Дозирайте препарата за миене ръчно, ако сте деактивирали автоматичната система за дозиране AutoDos с бутона  AutoDos.

## Дозиране на препарати за миене

В отделението за препарат за миене се събират максимум 50 ml препарат за миене.

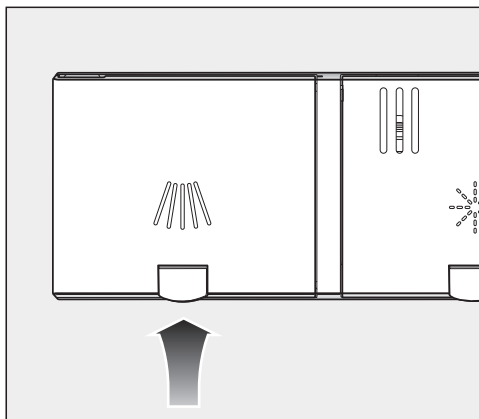
В отделението за препарат за миене като помощно средство са поставени маркировки: 20, 30, макс. При хоризонтално отворена врата те показват ориентировъчно количеството на напълване в ml и максималната височина на напълване.


- При дозиране на препарата за миене спазвайте указанията върху опаковката на препарата.
- Ако не е посочено друго, дозирайте една таблетка или в зависимост от степента на замърсяване на съдовете 20 до 30 g препарат за миене в отделението за препарат.

Ако използвате по-малко от препоръчаното количество, съдовете не могат да се измият добре.

Възможно е някои таблетки да не се разтварят напълно в програмата *QuickPowerWash*.

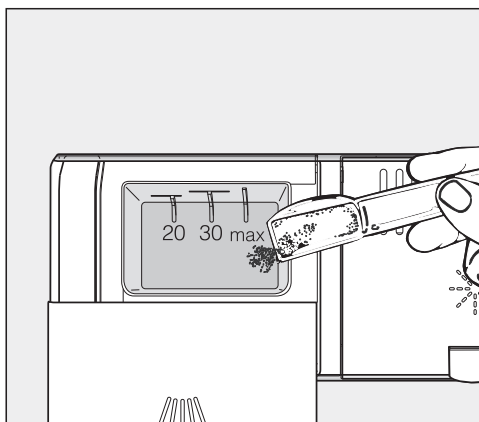
## Пълнене на препарат за миене



- Повдигнете жълтия бутон на капачка на отделението за препарат за миене .

Капакът изскача.

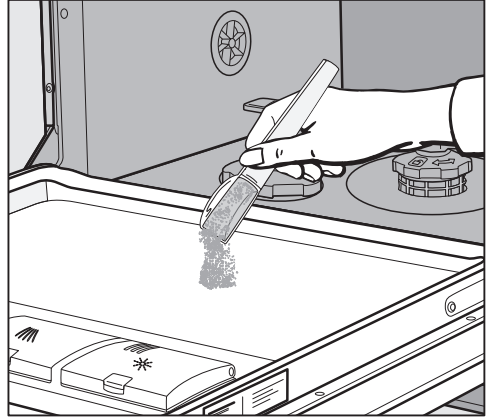
След изпълнение на програмата капакът също е отворен.



- Напълнете препарата за миене в отделението за препарат за миене.
- Затворете капачка на отделението за препарат за миене, докато се фиксира с отчетливо щракване.


Капакът на отделението за препарат за миене не трябва да се задържа от препарат за миене. Това може да доведе до това, капакът да не се отваря по време на изпълнението на програмата. Не препълвайте отделението за препарат за миене.

- При необходимост деактивирайте системата за дозиране/AutoDos.
- Затворете и опаковката на препарат за миене. В противен случай препаратът може да стане на бучки.



- При програми с предварително изплакване (вижте глава “Преглед на програмите”) можете допълнително да напълните малко количество препарат за миене във вътрешния панел на вратата.

## Включване на съдомиялната машина

- Проверете дали разпръскващите рамена се въртят свободно.
- Затворете вратата.
- Отворете крана за водата, ако е затворен.
- Натиснете бутона .

На дисплея за кратко време се показва избраната програма и съответният контролен индикатор свети.

След това евентуално се показва за няколко секунди прогнозата за разхода на енергия и вода на избраната програма.

След това дисплеят преминава към показанието на очакваната продължителност за избраната програма.

Контролният индикатор *Старт* мига.

## Избиране на програма


Избирайте програма в зависимост от вида на съдовете и степента на замърсяване.

В главата **“Преглед на програмите”** са описани програмите и техните области на приложение.

- Изберете с бутона за избор на програма  $\gt$  желаната програма.

Контролният индикатор на избраната програма свети.

В  се намират други програми.

- При необходимост изберете с програмния бутон  $\gt$  опцията .

На дисплея се показва първата от другите програми.

- Изберете с бутоните  $\vee/\wedge$  желаната програма на дисплея.





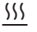

Сега можете да изберете програмните опции (вижте глава “Програмни опции”).

Ако са избрани програмни опции, светят съответните контролни индикатори.

## Индикатор на продължителността на програмата

Преди старта на програмата на дисплея се показва времетраенето на избраната програма. По време на изпълнение на програмата се показва оставащото време до края на програмата.

Съответният раздел на програмата се обозначава със символ:

-  Предварително изплакване/накисване
-  Почистване
-  Междинно изплакване
-  Изплакване
-  Сушене
-  Край

Показанието за продължителността може да се променя за същата програма. Това може да зависи например от температурата на захранващата вода, регенерацията на омекотителната система, вида на препаратите за миене, количеството съдове и замърсяването на съдовете.

Ако избирате програма за първи път, се показва стойност на времето, която съответства на средна продължителност на програмата за свързване към студена вода.

Стойностите на времето в глава “Преглед на програмите” съответстват на продължителността на програмата при нормално зареждане и нормална температура.

При всяко изпълнение на програмата управлението коригира продължителността на програмата в съответствие с температурата на захранващата вода и количеството на съдовете.

## Стартиране на програма


■ Натиснете бутона *Старт*.

При необходимост потвърдете показаните преди това на дисплея съобщения с *OK*.

Програмата стартира.


Контролният индикатор *Старт* свети.

По време на изпълнение на програмата можете с *OK* да покажете името на текущата програма.

 Опасност от попарване вследствие на горещата вода.

По време на работата водата в съдомиялната може да се нагоречи. Поради това отворяйте вратата по време на работа много внимателно.


## Край на програмата

Програмата е завършена, когато на дисплея се появи съобщението  Finished.

Ако е включена функцията “AutoOpen”, вратата се открехва автоматично при някои програми (вижте глава “Настройки”, раздел “AutoOpen”). По този начин се поддържа сушенето.

Ако програмната функция Consumption е включена, можете да виждате действителния разход на енергия и вода на завършената програма (вижте глава “Щадящо околната среда миене на съдове”, раздел “Показание за разхода EcoFeedback”).

Вентилаторът за сушенето продължава да работи при необходимост още няколко минути след края на програмата.


 Повреди вследствие на водна пара.

Водната пара може да повреди чувствителните кантове на работния плот, ако отворите вратата след края на програмата и вентилаторът не продължава да работи.

Ако сте изключили автоматичното отваряне на вратата (вижте глава “Настройки”, раздел “AutoOpen”) и въпреки това след края на програмата искате да отворите вратата, тогава отворете вратата напълно.


## Управление на енергията

Съдомиялната машина се изключва автоматично 10 минути след последното задействане на бутоните или края на програмата, за да се пести енергия.

Можете да включите отново съдомиялната машина с бутона .

Докато работи програма или е на лице грешка, съдомиялната машина не се изключва самостоятелно.

## Изключване на съдомиялната машина

- Вие можете по всяко време да изключите съдомиялната машина с бутона .
- Потвърдете запитването Switch off с ОК.

Ако изключите съдомиялната машина по време на работеща програма, програмата се прекъсва.

По този начин можете да прекъснете и текущ таймер.



Повреди вследствие на изтичаща вода.

Изтичащата вода може да причини щети.

Заради безопасността затворете крана за водата, ако съдомиялната машина ще остане за по-дълго време без наблюдение, например по време на отпуска.

## Изваждане на съдовете

Горещите съдове са чувствителни на удар. Поради това след изключване оставете съдовете в съдомиялната машина да се охладят, докато могат да се хващат добре.

Ако след изключване отворите вратата напълно, съдовете се охладят по-бързо.

- Първо изпразнете долната кошница, след това горната кошница и накрая 3D-MultiFlex чекмеджето (ако има такова).

Така ще избегнете, водни капки от горната кошница или от 3D-MultiFlex чекмеджето да паднат върху съдовете от долната кошница.

## Прекъсване на програмата

Програмата се прекъсва, когато отворите вратата.

Ако отново затворите вратата, програмата продължава след няколко секунди от мястото, в което е била прекъсната.



Опасност от попарване вследствие на горещата вода.

По време на работата водата в съдомиялната може да се нагорещи.


Поради това отваряйте вратата по време на работа много внимателно.

## Прекъсване или превключване на програмата


При прекъсване на програма важни етапи от програмата могат да отпаднат.

Прекъсвайте дадена програма само в първите минути на изпълнението на програмата.

Ако програмата вече е стартирала, можете да я прекъснете по следния начин:

- Изключете съдомиялната машина с бутона .
- Потвърдете запитването Switch off с ОК.

Ако искате да изберете друга програма:

- Включете отново съдомиялната машина с бутона .
- При ръчно дозиране на препарат за миене проверете дали отделението за препарат за миене е затворено.  
Ако капакът на отделението за препарат за миене вече е отворен, напълнете отново препарат за миене и затворете капака.
- Изберете желаната програма и я стартирайте.



## Таймер

Можете да настроите времето за старт за дадена програма. За целта можете да забавите старта между 30 минути и 24 часа.

При забавяне на старта между 30 минути и 3 часа и времето се настройва в стъпки от 30 минути и освен това в стъпки от часове.

При ръчно дозиране на препаратата за миене може препаратът да стане на бучки във влажно отделение за препарат за миене и след това да не се промива напълно.

При използване на таймера внимавайте при пълнене на препаратата за миене отделението за препарат да е сухо. При необходимост подсушете отделението за препарат за миене преди това.

Не използвайте течни препарати за миене. Препаратът за миене може да изтече.



⚠ Опасност за здравето вследствие на препарати за миене.


За да не могат децата да влизат в контакт с препаратата за миене:


Пълнете препаратата за миене **директно преди** стартирането на програмата, преди да активирате таймера. Обезопасете вратата със защитата от деца.

## Активиране на таймера

- Включете съдомиялната машина с бутона .

Контролният индикатор *Старт* мига.

- Изберете желаната програма.
- Натиснете бутона  *Таймер*.

На дисплея се показва последно зададеното време “Стартиране в”. Контролният индикатор  *Таймер* свети.

- С бутоните  $\vee/\wedge$  задайте желаното време, след което програмата да се стартира автоматично.

Ако държите натиснати бутоните  $\vee$  или  $\wedge$ , броенето продължава автоматично.


- Потвърдете с *ОК*.

Контролният индикатор *Старт* свети.


## Опции

---

След активиране на таймера всички индикатори се изключват след няколко минути, за да пестят енергия.

За да включите показанието на дисплея отново за няколко минути, натиснете бутона .



Времето до стартиране на програмата се отброява в обратна последователност: над 10 часа на стъпки в часове, под 10 часа на стъпки в минути.

При изтичане на настроеното време избраната програма стартира автоматично. На дисплея се показва оставащото време и контролният индикатор  *Таймер* свети.

### **Стартиране на програмата, преди да е изтекло времето на таймера:**

Можете да стартирате програмата също и преди да е изтекло времето на таймера.



За целта процедирайте по следния начин:

- Изключете съдомиялната машина с бутона .
- Включете отново съдомиялната машина с бутона .
- Изберете при необходимост желаната програма.
- Натиснете бутона *Старт*.


Програмата стартира. Контролният индикатор *Старт* свети.

## Активиране на дистанционен старт


Имате възможност да стартирате дистанционно съдомиялната си машина с помощта на приложението Miele. За целта първо трябва да инсталирате приложението на мобилно устройство, да свържете съдомиялната машина във Вашата WLAN мрежа (вижте глава “Настройки”, раздел “Miele@home”) и при необходимост да включите опцията Remote control (вижте глава “Настройки”, раздел “Дистанционно управление”).

- Включете съдомиялната машина с бутона .
- Изберете  Други програми/настройки.
- Изберете опцията на менюто MobileStart.
- Потвърдете с ОК.
- Изберете желаната настройка.
- Потвърдете с ОК.

На дисплея се показва съобщението MobileStart active.

- Изключете съдомиялната машина с бутона .

Сега можете да стартирате дистанционно съдомиялната машина с приложението Miele.

Опцията “Дистанционен старт” остава активна, докато не я деактивирате отново от  Други програми/настройки. Опцията остава активна и ако междувременно изключите и включите отново съдомиялната машина.

Дори ако опцията “Дистанционен старт” не е активна, в приложението Miele можете да извикате статуса на съдомиялната си машина и да извършите настройките.

Когато стартирате програма с бутона *Старт* на съдомиялната машина, опцията “Дистанционен старт” се активира автоматично за продължителността на програмата.


















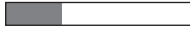









# Насоки за избор на програма



<sup>1</sup> Съдържащи нишесте остатъци от храна могат да възникнат например от картофи, макарони или ориз.

Съдържащи белтъчини остатъци от храна могат да възникнат от печено месо или риба.

# Насоки за избор на програма

Програма <sup>2</sup>	Прогноза за разхода <sup>3</sup>
 <b>Деликатна 45 °C</b> 	Консумация на енергия  Разход на вода  Продължителност 
 <b>Автоматична 45–65 °C</b> 	Консумация на енергия  Разход на вода  Продължителност 
 <b>QuickPowerWash 65 °C</b> 	Консумация на енергия  Разход на вода  Продължителност 
 <b>Програма ECO</b>	Консумация на енергия  Разход на вода  Продължителност 
 <b>Интензивна 75 °C</b> 	Консумация на енергия  Разход на вода  Продължителност 
 <b>QuickPowerWash 65 °C</b>  <b>+ Express</b> 	Продължителност на програмата 13 минути, без загряване, единствено за изплакване на солите.

<sup>2</sup> Програмите могат да се комбинират с програмните опции “Експресна програма” или “IntenseZone” (ако има такива) (вижте глава “Програмни опции”).  
 Допълнително можете да избирате функциите “Екстра чисто”, “Екстра сухо” и “2. междинно изплакване” (ако има такива) (вижте глава “Настройки”).

<sup>3</sup> Прогнозните стойности могат да се променят поради избраните настройки, програмни опции или условия на използване.

## Преглед на програмите

Програма	Изпълнение на програмата				
	Предвари- телно из- плакване	Почистване  °C	Междинно изплакване	Изплакване  °C	Сушене/ AutoOpen
Програма ECO <sup>1</sup>	-	51	✓	42	✓/✓
Автоматична 45–65 °C	Променливо изпълнение на програмата, сензорно управляемо адаптиране към количеството съдове и остатъците от храна				
	според необходи- мостта	45–65	✓	55–70	✓/✓
Интензивна 75 °C	✓	75	✓	55–70	✓/✓
QuickPowerWash 65 °C	-	65	✓	60	✓/✓
Деликатна 45 °C	✓	45	✓	55–70	✓/✓
PowerWash 60 °C	✓	60	✓	55–70	✓/✓
Екстра Тихо 55 °C	-	55	✓	55–70	✓/✓
Почистване на машината	-	75	✓✓	70	✓/✓

<sup>1</sup> Тази програма е най-ефективна за почистване на нормално замърсени съдове по отношение на консумация на вода и енергия.

## Преглед на програмите

Разход <sup>2</sup>				
Електрическа енергия		Вода	Време	
Студена вода 15 °C kWh	Топла вода 60 °C kWh	Литри	Студена вода 15 °C ч:мин	Топла вода 60 °C ч:мин
0,64/0,63 <sup>3</sup>	0,40/0,39 <sup>3</sup>	8,4	3:19/3:19	3:05
0,75–1,05 <sup>4,5</sup>	0,55–0,75 <sup>4,5</sup>	6,0–13,0 <sup>4,5</sup>	2:02–3:07	1:54–2:51
1,30	0,85	13,5	3:10	2:48
1,10	0,75	10,5	0:58	0:58
0,85	0,45	13,0	2:38	2:23
1,05	0,60	13,0	2:33	2:20
0,95	0,70	9,0	3:59	3:50
1,70	1,10	19,0	2:05	1:48

<sup>2</sup> Посочените стойности за *програмата ECO* са получени при стандартизирани условия на изпитване. Посочените стойности за останалите програми са установени при сравними условия на изпитване.

В практиката могат да възникнат различаващи се стойности поради избрани настройки, програмни опции или условия на използване.

<sup>3</sup> Съдомиялна машина с чекмедже и кошница за прибори

<sup>4</sup> Минимална стойност: частично зареждане със слабо замърсени съдове

<sup>5</sup> Максимална стойност: пълно зареждане със силно замърсени съдове

## Преглед на програмите

---

### други програми

#### **PowerWash 60 °C**

Програма за почистване на смесени съдове с всички типични за домакинството остатъци от храна.

#### **Екстра Тихо 55 °C**

Много тиха програма с удължена продължителност. Програмата е подходяща за смесени съдове с леко засъхнали, типични за домакинството остатъци от храна.

### **Почистване на машината**

Камерата за миене на съдомиялната машина е до голяма степен самопочистваща се. Ако въпреки това се отложат остатъци от храна или налепи, използвайте за почистване програмата Maintenance. При това съдомиялната машина не трябва да е заредена. Програмата е съгласувана за почистване на камерата за миене с продукти за поддръжка (препарат за почистване на машини, поддържащо средство) (вижте глава “Допълнително закупувани аксесоари”, раздел “Поддържане на уреда”). При това спазвайте и указанията върху опаковката на продукта. При използването на поддържащи продукти не трябва да се дозира препарат за миене. Затова за тази програма е деактивирано автоматичното дозиране на препарат за миене (ако е налично).



## Избор на програмни опции

Можете да адаптирате програмите с помощта на програмните опции.

За целта можете да изберете или да откажете избора на програмните опции преди старта на програмата.

- Включете съдомиялната машина с бутона .

Контролният индикатор *Старт* мига.

- Ако желаете, изберете друга програма.
- Натиснете бутона на желаната програмна опция.


Контролният индикатор на съответния бутон свети, ако програмната опция за избраната програма е на разположение.

Ако избраната програма не може да се комбинира с опцията, на дисплея се показва съответно съобщение.

- В този случай потвърдете съобщението с *OK*.
- Стартирайте програмата с бутона *Старт*.


Избраната програмна опция остава активна за съответната програма, докато не промените настройката (освен в програмата *ECO*).


## **Експресна програма**

Програмната опция  *Експресна програма* предизвиква съкращаване на времетраенето на програмата.


За да се постигне оптимален резултат на миене, температурата се увеличава, а с това и потреблението на енергия.

Скъсяването на продължителността на програмата е различно в зависимост от избраната програма.

Изборът на програмната опция  *Експресна програма* евентуално има предимство спрямо други избрани опции.

Във връзка с програмата *QuickPowerWash* програмната опция  *Експресна програма* задейства процес на миене изцяло за отстраняване на соления разтвор, който е прелял при пълнене на отделението за сол.


Контролирайте редовно (на всеки 4–6 месеца) общото състояние на Вашата съдомиялна машина. Това помага да се избягват неизправности, преди да са настъпили.

 Повреди вследствие на неподходящи почистващи препарати. Всички повърхности са чувствителни на надраскване. Всички повърхности могат да се оцветят или променят, ако влязат в контакт с неподходящ препарат за миене. Използвайте само почистващи препарати, подходящи за съответната повърхност.

### Почистване на камерата за миене

Камерата за миене е до голяма степен самопочистваща се, ако винаги използвате подходящото количество препарат за миене.

При използване предимно на програми за изплакване с ниски температури на миене (< 50 °C) съществува опасност от поява на микроорганизми и миризма в камерата за миене. За да почистите камерата за миене и да предотвратите образуването на миризми, веднъж в месеца трябва да изпълнявате програмата *Интензивна 75 °C*.

Ако въпреки това се отложи например варовик или мазнина, използвайте за почистване програмата Maintenance (вижте глава “Преглед на програмите”, раздел “ Други програми”) с препарат за почистване на машини (вижте глава “Допълнително закупувани аксесоари”, раздел “Поддръжка на уреда”). При това спазвайте указанията върху опаковката на почистващия препарат.

Продуктите за почистване и поддръжка на Miele можете да получите чрез сервиза или интернет магазина на Miele.

- Почиствайте редовно филтрите в камерата за миене.

### Хигиенен цикъл

При употреба предимно на програми за изплакване с ниски температури на миене съществува опасността от поява на микроорганизми и миризма в камерата за миене. След многократно използване на програми с ниска температура, трябва редовно да стартирате програма на висока температура. Така се избягва появата на налепи и миризми.

Можете да включите или да изключите съобщение за хигиенна информация за тази функция (вижте глава “Настройки”, раздел “Хигиенен цикъл”).

Ако изключите съобщението, пускайте веднъж месечно програмата *Интензивна 75 °C*, за да почистите камерата за миене и да предотвратите образуването на миризми.

### Почистване на уплътнението на вратата и вратата

Уплътненията на вратата и страните на вратата на съдомиялната машина не се достигат и почистват от пръскащите струи. Затова там може да се образува мухъл.

- Избърсвайте уплътненията на вратата редовно с влажна кърпа, за да отстраните остатъците от храна.
- Избърсвайте разсипана храна и напитки от страните на вратата на съдомиялната машина.


### Почистване на пулта на управление

- Почиствайте пулта за управление **само** с влажна кърпа.

# Почистване и поддръжка

---

## Почистване на лицевия панел на уреда

 Повреди вследствие на замърсявания.

Ако замърсяванията въздействат по-продължително време, при определени обстоятелства те не могат повече да се отстранят и повърхностите могат да се оцветят и променят.

Най-добре отстранявайте замърсяванията веднага.

■ Почиствайте лицевия панел на уреда с чиста попиваща кърпа, препарат за ръчно почистване и топла вода. След това подсушавайте лицевия панел с мека кърпа.

За почистването можете да използвате също и чиста, влажна микрофибърна кърпа без почистващ препарат.

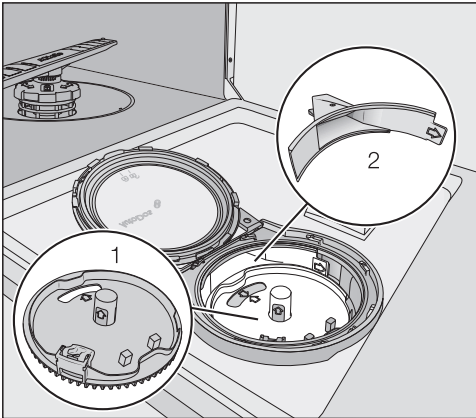
### За да избегнете повреди по повърхностите, не използвайте при почистването:

- почистващи препарати за съдомиялни машини,
  - почистващи препарати за фурни,
  - препарати за почистване на стъкла,
  - абразивни твърди гъби и четки (напр. гъби за тенджери, употребявани гъби, които съдържат остатъци от абразивни средства),
  - обезмаслители,
  - остри метални стъргалки,
  - стоманена тел,
  - пароструйки.
- почистващи препарати, съдържащи сода, амоняк, киселини или хлориди,
  - препарати за разграждане на котлен камък,
  - абразивни почистващи препарати, напр. абразивен прах, абразивно мляко, почистващи камъни,
  - почистващи препарати, съдържащи разтворители,
  - почистващи препарати за неръждаема стомана,

## Почистване на системата за дозиране AutoDos


Ако се показва съобщението Clean AutoDos, проверявайте чистотата на канала за изсипване и го почиствайте при нужда., например от остатъци от прах. Това помага за предотвратяване на неизправно функциониране на системата AutoDos.

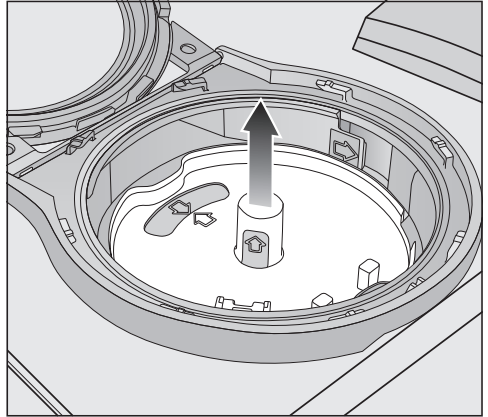
За да гарантирате оптимално функциониране на системата AutoDos, проверявайте AutoDos при всяка смяна на PowerDisk и почиствайте AutoDos при нужда.



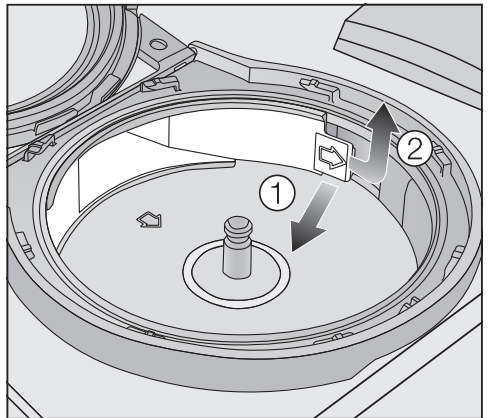
1 Държач на PowerDisk

2 Канал за изсипване за дозиране на препарата за миене от PowerDisk в камерата за миене

- Завъртете капака на системата за дозиране AutoDos до  и го отворете.
- При необходимост извадете празния PowerDisk.



- Изтеглете нагоре държача на PowerDisk с помощта на жълтите повърхности за хващане. При това не го дърпайте за страничната скоба.



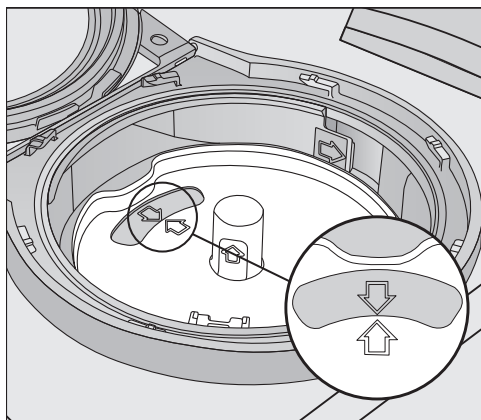
- Деблокирайте канала за изсипване на скобата (стрелка ①) и го извадете ②.

## Почистване и поддръжка

- Почистете канала за изсипване с вода и при необходимост с мека четка.

Внимавайте при почистването да не попада влага във вътрешността на системата AutoDos.


- Подсушете добре канала за изсипване, за да не стане прахообразният препарат за миене на бучки.
- Поставете отново канала за изсипване, докато скобата се фиксира с щракване.



- Поставете отново държача на PowerDisk така, че стрелките в държача на PowerDisk и в наблюдателното прозорче да сочат една към друга. При това държачът трябва лежи равно.

Капакът на системата AutoDos трябва да се затваря плътно, за да не стане прахообразният препарат за миене на бучки.

Внимавайте всички уплътнения да са чисти.

- Поставете един PowerDisk.
- Затворете капака на AutoDos и го завъртете, докато дръжката на капака застане точно под символа  (вижте глава “Препарати за миене”, раздел “Поставяне на PowerDisk”).

Проверявайте редовно долното пръскащо рамо за запушвания, за да осигурите пълното промиване на изхода за препарат за миене на системата AutoDos (вижте глава “Почистване и поддръжка”, раздел “Почистване на пръскащите рамена”).

### Почистване на пръскащите рамена

Остатъци от храна могат да се задържат в дюзите и лагерите на пръскащите рамена. Поради това трябва редовно (приблизително на всеки 2–4 месеца) да контролирате пръскащите рамена.

Не мийте без пръскащите рамена.

⚠ Повреди вследствие на частици от замърсяването в циркуляционната система.

Без филтър частици от замърсяването попадат в циркуляционната система и могат да я запушат.

Не мийте без долно пръскащо рамо и без филтър.

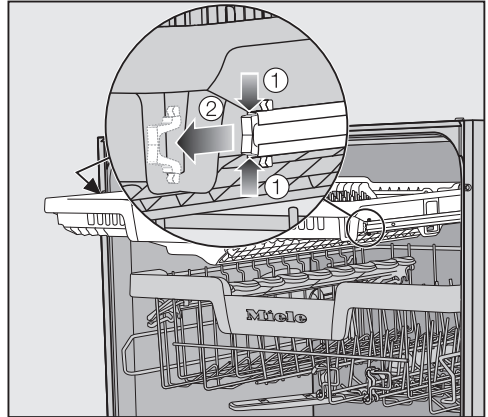
Внимавайте при почистването на филтъра и на пръскащите рамена едри частици от замърсяването да не попаднат в циркуляционната система.

- Изключете съдомиялната машина.

### Изваждане на чекмеджето за прибори (ако има такова)

Първо извадете чекмеджето за прибори (ако има такова), за да можете да извадите горното пръскащо рамо.

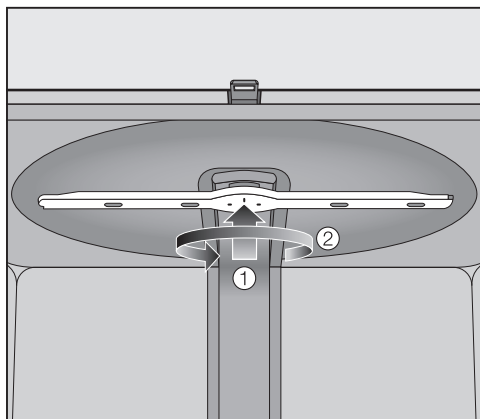
- Издърпайте чекмеджето за прибори.



- Стиснете предпазните скоби на шините от двете страни на чекмеджето за приборите ① и извадете предпазните скоби ②.
- Издърпайте изцяло чекмеджето за прибори.

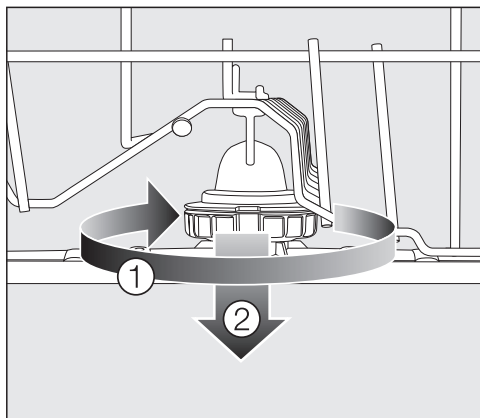
## Почистване и поддръжка

### Изваждане на горното пръскащо рамо



- Натиснете горното пръскащо рамо нагоре ①, за да се фиксира въртешният храпов механизъм, и го развийте обратно на часовниковата стрелка ②.

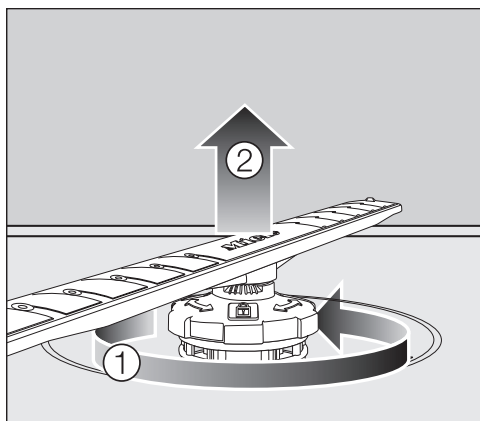
### Изваждане на средното пръскащо рамо



- Завъртете винтовото съединение на средното пръскащо рамо по посока на часовниковата стрелка ① и свалете пръскащото рамо ②.

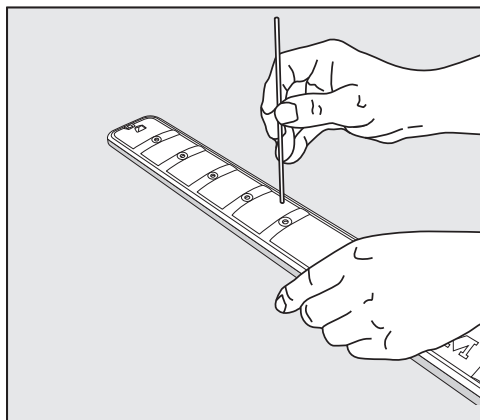
### Изваждане на долното пръскащо рамо

- Извадете долната кошница.



- Завъртете винтовото съединение на долното пръскащо рамо обратно на часовниковата стрелка ① и изтеглете пръскащото рамо нагоре ②.

### Почистване на пръскащите рамена



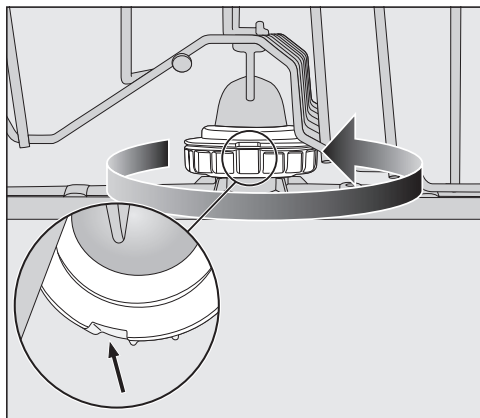
- Избутайте с остър предмет остатъците от храна от дюзите на пръскащото рамо.
- Измийте добре пръскащото рамо под течаща вода.



### Поставяне на горното пръскащо рамо

- Поставете отново горното пръскащо рамо и го затегнете на ръка.

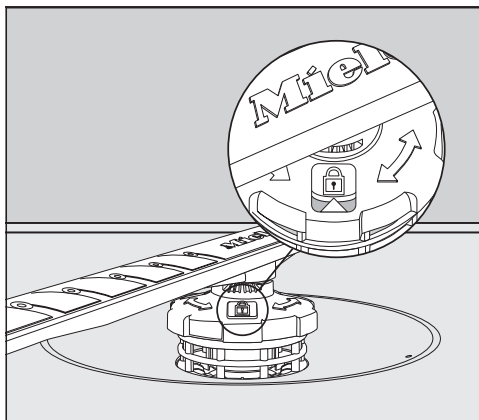
### Поставяне на средното пръскащо рамо





- Поставете отново средното пръскащо рамо и завъртете винтовото съединение обратно на часовниковата стрелка, докато се фиксира с щракване. Следете отворите в блокировката да бъдат един върху друг.

### Поставяне на долното пръскащо рамо

- Поставете отново долното пръскащо рамо и внимавайте комбинираният филтър да лежи наравно с дъното на камерата за миене.



- Завъртете винтовото съединение на долното пръскащо рамо по посока на часовниковата стрелка, докато стрелката в наблюдателното прозорче не посочи символа за ключалка .
- Проверете дали пръскащите рамена се въртят свободно.

 Повреди вследствие на частици от замърсяването в циркуляционната система.

С долното пръскащо рамо се закрепва комбинираният филтър. Без филтър едри частици от замърсяването могат да попаднат в циркуляционната система и да я запушат.

Не мийте без долно пръскащо рамо и без филтър.


### Поставяне на чекмеджето за прибори (ако има такова)

- Плъзнете чекмеджето за приборите отново върху шините.
- Поставете отново предпазните скоби в шините от двете страни на чекмеджето за приборите.

## Почистване и поддръжка

### Контролиране на филтрите в камерата за миене

Комбинираният филтър на дъното на камерата за миене задържа грубо замърсяване от водата за изплакване. Така частиците от замърсяването не могат да попаднат в циркулационната система, която чрез пръскащите рамена би могла отново да ги разпръсне в камерата.

 Повреди вследствие на частици от замърсяването в циркулационната система.

Без филтър частици от замърсяването попадат в циркулационната система и могат да я запушат.

Не мийте без долно пръскащо рамо и без филтър.

Внимавайте при почистването на филтъра и на пръскащите рамена едри частици от замърсяването да не попаднат в циркулационната система.

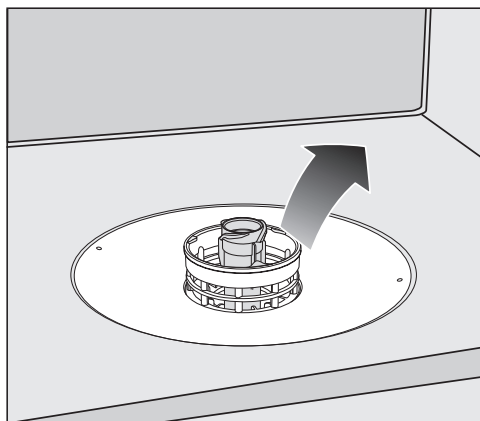
С течение на времето филтрите могат да се запушат от замърсявания. Периодът зависи от условията във Вашето домакинство.

След 50 изпълнения на програми на дисплея се показва съобщението *Check filters*.

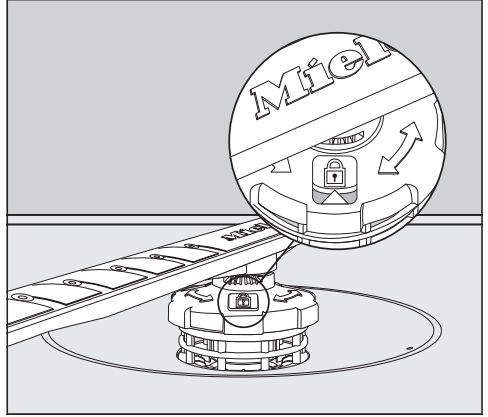
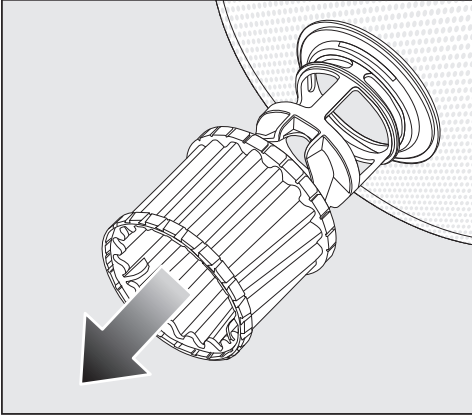
- Контролирайте комбинирания филтър.
- Почистете комбинирания филтър, ако е необходимо.
- След това потвърдете съобщението с *OK*.

### Почистване на филтрите


- Изключете съдомиялната машина.
- Извадете долното пръскащо рамо (вижте глава “Почистване и поддръжка”, раздел “Почистване на пръскащите рамена”).
- Преди да извадите комбинирания филтър, отстранете едри частици на замърсяването, за да не попаднат в циркулационната система.




- Извадете комбинирания филтър.



- За почистване на вътрешната страна на филтъра изтеглете микрофилтъра надолу с помощта на пластмасовия пръстен.
- Почистете всички части под течаща вода.  
За почистване използвайте евентуално четка за съдове.
- Поставете отново микрофилтъра върху комбинирания филтър.
- Поставете комбинирания филтър така, че да е наравно с дъното на камерата за миене.
- Поставете отново долното пръскащо рамо с винтовото съединение върху комбинирания филтър.

- Завъртете винтовото съединение по посока на часовниковата стрелка, докато наблюдателното прозорче не посочи символа за ключалка .

 Повреди вследствие на частици от замърсяването в циркуляционната система.


С долното пръскащо рамо се закрепва комбинираният филтър. Без филтър едри частици от замърсяването могат да попаднат в циркуляционната система и да я запушат.

Не мийте без долно пръскащо рамо и без филтър.

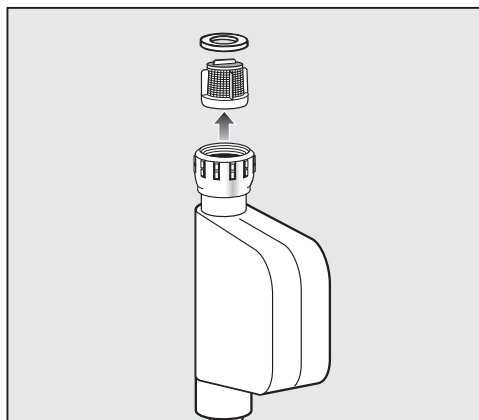
## Почистване и поддръжка

### Почистване на филтъра в захранващия водопровод

За защита на входния вентил за водата в съединителния щуцер е монтиран филтър. Ако филтърът е замърсен, в камерата за миене протича много малко вода.

 Опасност от токов удар от мрежовото напрежение. Пластмасовият корпус на извода за свързване на водата съдържа електрически вентил. Не потапяйте корпуса в течности.

- Изключете съдомиялната машина от захранващата мрежа. За целта изключете съдомиялната машина и извадете щепсела от контакта.
- Затворете крана за водата.
- Развийте входния вентил за водата.



- Извадете уплътняващата шайба от присъединителния щуцер.
- Хванете дръжката на пластмасовия филтър с комбинирани клещи или клещи с остри върхове и извадете цедката.
- Почистете филтъра под течаща вода.
- Сглобяването се извършва в обратна последователност.

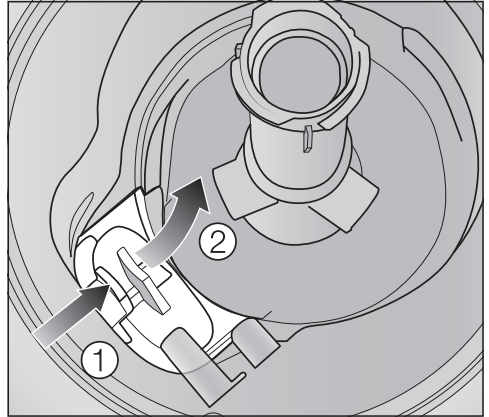
Затегнете добре винтовото съединение на крана за водата. Отворете бавно крана за водата. Ако изтича вода, затегнете допълнително винтовото съединение.

След почистването цедката за замърсявания **трябва** да се монтира отново.

### Почистване на източващата помпа

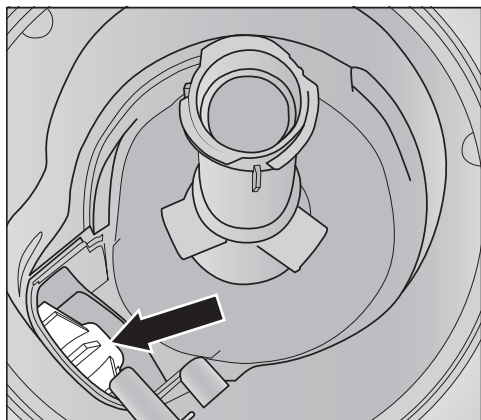
Ако в камерата има вода след завършване на програма, водата не се изпомпва. Източващата помпа и възвратният вентил може да са блокирани от чужди тела. Можете лесно да отстраните чуждите тела.

- Изключете съдомиялната машина от захранващата мрежа. За целта изключете съдомиялната машина и извадете щепсела от контакта.
- Извадете комбинираният филтър от камерата за миене (вижте глава “Почистване и поддръжка”, раздел “Почистване на филтрите”).
- Изгребете водата с малък съд от камерата за миене.



- Натиснете блокировката на капака на източващата помпа навътре ①.
- Наклонете капака навътре, докато той може да се извади ②.
- Изплакнете капака добре под течаща вода и отстранете всички чужди тела.

## Почистване и поддръжка



Под капака се намира източващата помпа (стрелка).

⚠ Повреди вследствие на неправилно почистване.

Компонентите са чувствителни и могат да бъдат повредени при почистване.

Почиствайте внимателно източващата помпа.

⚠ Опасност от нараняване вследствие на парченца стъкло.

Парченца стъкло се виждат особено трудно в източващата помпа.

Почиствайте внимателно източващата помпа.


- Отстранете внимателно всички чужди предмети от източващата помпа. За проверка на работното колело завъртете източващата помпа на ръка. При това колелото може да се върти само рязко.
- Поставете отново капака вертикално отгоре.

Задължително фиксирайте блокировката.





## Какво да правим, когато ...

Повечето неизправности и грешки, които възникват в ежедневната работа, можете да отстраните сами. В много случаи можете да спестите време и разходи, тъй като не се налага да се обаждате на сервиза.

Следващите таблици ще Ви помогнат да намерите причините за дадена неизправност или грешка и да я отстраните.




Изброени са само грешките, които евентуално можете да отстраните сами. Всички други грешки са обобщени на  Грешки FXX.

### Технически неизправности

Проблем	Причина и отстраняване
<b>Дисплеят остава тъмен и контролният индикатор <i>Старт</i> не мига, след като съдомиялната машина е била включена с бутона .</b>	<p>Мрежовият щепсел не е поставен в контакта.</p> <ul style="list-style-type: none"><li>■ Поставете мрежовия щепсел в контакта.</li></ul> <p>Предпазителят на жилището е сработил.</p> <ul style="list-style-type: none"><li>■ Активирайте предпазителя (относно минималната защита вижте табелката с данни).</li><li>■ Ако предпазителят сработи отново, обадете се на сервиза на Miele.</li></ul>
<b>Бутонът  не реагира или реагира едва след неколккратно натискане.</b>	<p>Управление на енергията: малко преди натискането на бутона  вратата е била отворена или затворена. С това съдомиялната машина вече е била включена. За електрониката са необходими няколко секунди, за да е готова за работа.</p> <ul style="list-style-type: none"><li>■ Изчакайте няколко секунди, след като сте отворили или затворили вратата.</li><li>■ След това натиснете бутона .</li></ul>
<b>Съдомиялната машина не продължава да мие.</b>	<p>Предпазителят на жилището е сработил.</p> <ul style="list-style-type: none"><li>■ Активирайте предпазителя (за минимална защита вижте табелката с данни).</li><li>■ Ако предпазителят сработи отново, обадете се на сервиза на Miele.</li></ul>


## Какво да правим, когато ...

### Съобщения за грешка

Проблем	Причина и отстраняване
<b>На дисплея се показва една от следните грешки:</b>	Преди да отстраните неизправността: <ul style="list-style-type: none"><li>■ Изключете съдомиялната машина.</li></ul>
 Fault FXX	При определени обстоятелства е възникнала техническа неизправност. <ul style="list-style-type: none"><li>■ Включете отново съдомиялната машина след няколко секунди.</li><li>■ Стартирайте желаната програма отново.</li></ul> Ако съобщението за грешка се покаже отново, има техническа неизправност. <ul style="list-style-type: none"><li>■ Изключете съдомиялната машина.</li><li>■ Затворете крана за водата.</li><li>■ Обадете се на сервиза на Miele.</li></ul>
 Waterproof	Защитата от протичане е сработила. <ul style="list-style-type: none"><li>■ Изключете съдомиялната машина.</li><li>■ Затворете крана за водата.</li><li>■ Обадете се на сервиза на Miele.</li></ul>
 Fault F78	Грешка в циркуляционната помпа. <ul style="list-style-type: none"><li>■ Изключете съдомиялната машина.</li><li>■ Включете отново съдомиялната машина.</li><li>■ Стартирайте желаната програма отново.</li></ul> Ако грешката се покаже отново, има техническа неизправност. <ul style="list-style-type: none"><li>■ Изключете съдомиялната машина.</li><li>■ Затворете крана за водата.</li><li>■ Обадете се на сервиза на Miele.</li></ul>






## Бутон за отваряне на вратата


Проблем	Причина и отстраняване
<b>На дисплея се показва следната грешка:</b>	Преди да отстраните неизправността: ■ Изключете съдомиялната машина.
 Door fault	<p>Вратата не се отваря автоматично. При определени обстоятелства е възникнала техническа неизправност.</p> <ul style="list-style-type: none"><li>■ Отворете вратата ръчно (вижте глава “Първо пускане в експлоатация”, раздел “Отваряне на вратата”) и включете отново съдомиялната машина.</li><li>■ Ако съобщението за грешка се покаже отново, обадете се на сервиза на Miele.</li></ul>
	<p>Затварящата шина на вратата не се прибира след отваряне на вратата. При определени обстоятелства е възникнала техническа неизправност.</p> <ul style="list-style-type: none"><li>■ Включете отново съдомиялната машина.</li><li>■ Ако съобщението за грешка се покаже отново, обадете се на сервиза на Miele.</li></ul>

## Какво да правим, когато ...

### Грешка в подаването на вода





Проблем	Причина и отстраняване
<b>На дисплея се показва едно от следните съобщения:</b>	
 Open stopcock	Кранът за водата е затворен. ■ Отворете напълно крана за водата.
 Water intake	Преди да отстраните неизправността: ■ Изключете съдомиялната машина.  Грешка при подаването на вода. ■ Отворете напълно крана за водата и стартирайте програмата отново. ■ Почистете филтъра в подаването на вода (вижте глава “Почистване и поддръжка”, раздел “Почистване на филтъра в подаването на вода”). ■ Налягането на водата на входа е под 50 kPa. Свържете се с водопроводчик за възможно отстраняване. ■ Евентуално връзката за източването на водата на място е твърде навътре и трябва да обезвъздушите източването на водата (вижте глава “Монтаж”, раздел “Източване на водата”).
 Fault F18	Възникнала е техническа грешка. ■ Изключете съдомиялната машина. ■ Затворете крана за водата. ■ Обадете се на сервиза на Miele.

## Грешка в източването на водата




Проблем	Причина и отстраняване
<b>На дисплея се показва следното съобщение:</b>  Drain	<p>Преди да отстраните неизправността:</p> <ul style="list-style-type: none"><li>■ Изключете съдомиялната машина.</li></ul> <p>Грешка при източването на вода. В камерата за миене евентуално има вода.</p> <ul style="list-style-type: none"><li>■ Почистете комбинирания филтър (вижте глава “Почистване и поддръжка”, раздел “Почистване на филтрите”).</li><li>■ Почистете източващата помпа (вижте глава “Почистване и поддръжка”, раздел “Почистване на източващата помпа”).</li><li>■ При необходимост отстранете прегъване или висока извивка на източващия маркуч.</li></ul>

## Какво да правим, когато ...




### Грешка в AutoDos (Автоматично дозиране на препаратa за миене)



Проблем	Причина и отстраняване
<b>На дисплея се показва следното съобщение:</b> Insert PowerDisk or deactivate AutoDos with OK	Функцията  AutoDos е активирана и не е поставен PowerDisk. <ul style="list-style-type: none"><li>■ Поставете един PowerDisk (вижте глава “Препарати за миене”, раздел “Автоматично дозиране на препарат за миене/AutoDos”).</li><li>■ Ако не желаете да използвате автоматичната система за дозиране AutoDos на препарат за миене, деактивирайте функцията с <i>OK</i> или с бутона  AutoDos.</li></ul>
<b>Програмата не стартира или вече стартирания програма не продължава.</b> <b>На дисплея се показва следното съобщение:</b> AutoDos lid open	Капакът на системата за дозиране AutoDos не е затворен правилно. <ul style="list-style-type: none"><li>■ Затворете капака на AutoDos и го заключете напълно (вижте глава “Препарати за миене”, раздел “Автоматично дозиране на препарат за миене/AutoDos”).</li><li>■ Ако капакът не може да се затвори напълно, проверете дали държачът на PowerDisk ляга равно (вижте глава “Препарати за миене”, раздел “Поставяне на PowerDisk”).</li><li>■ Ако съобщението за грешка се покаже отново, обадете се на сервиза на Miele.</li></ul>
<b>На дисплея се показва следното съобщение:</b> PowerDisk empty Deactivate AutoDos with OK	Функцията  AutoDos е активирана и PowerDisk е празен. <ul style="list-style-type: none"><li>■ Сменете PowerDisk (вижте глава “Препарати за миене”, раздел “Автоматично дозиране на препарат за миене/AutoDos”).</li></ul> Ако не желаете да използвате автоматичната система за дозиране AutoDos на препарат за миене, деактивирайте функцията с <i>OK</i> или с бутона  AutoDos.

## Какво да правим, когато ...

Проблем	Причина и отстраняване
<p><b>На дисплея се показва следното съобщение, въпреки че сте поставили нов PowerDisk:</b> PowerDisk empty Deactivate AutoDos with OK</p>	<p>Съдомиялната машина е била изключена при смяната на PowerDisk и затова не разпознава новия PowerDisk.</p> <ul style="list-style-type: none"> <li>■ Включете съдомиялната машина, преди да смените PowerDisk (вижте глава “Препарати за миене”, раздел “Автоматично дозиране на препарат за миене/AutoDos”, “Поставяне на PowerDisk”).</li> </ul>
<p><b>В края на програмата на дисплея се показва следното съобщение:</b>  Fault F601</p>	<p>Възникнала е неизправност в системата за дозиране AutoDos.</p> <ul style="list-style-type: none"> <li>■ Изключете и включете отново съдомиялната машина.</li> <li>■ Проверете дали държачът на PowerDisk и PowerDisk са поставени правилно (вижте глава “Препарати за миене”, раздел “Автоматично дозиране на препарат за миене/AutoDos”).</li> <li>■ Активирайте функцията  <i>AutoDos</i> и рестартирайте програмата.</li> </ul> <p>Ако съобщението за грешка се покаже отново, има техническа неизправност. Въпреки това можете да продължите да използвате съдомиялната си машина, като деактивирате автоматичната система за дозиране AutoDos на препарат за миене с бутон  <i>AutoDos</i> и дозирате ръчно препарата за миене чрез отделението за препарат за миене.</p> <ul style="list-style-type: none"> <li>■ Ако желаете отново да използвате автоматичното дозиране на препарата за миене, обадете се на сервиза на Miele.</li> </ul>


## Какво да правим, когато ...

Проблем	Причина и отстраняване
<p><b>В края на програмата на дисплея се показва следното съобщение:</b> AutoDos maintenance</p> <p><b>Съдомиялната машина не се изключва в края на програмата. Възможно е съдовете да не са чисти, понеже не е дозирано достатъчно количество препарат за миене. Функцията  Система за дозиране AutoDos се деактивира автоматично по време на изпълнение на програмата.</b></p>	<p>Поставен е празен PowerDisk или системата за дозиране AutoDos е блокирана от остатъци от препарат за миене. Не се извършва достатъчно дозиране на препарат за миене.</p> <p>Функцията  Система за дозиране AutoDos е деактивирана автоматично.</p> <ul style="list-style-type: none"><li>■ Изключете и включете отново съдомиялната машина.</li></ul> <p>На дисплея се показват няколко съобщения.</p> <ul style="list-style-type: none"><li>■ Почистете канала за изсипване на системата AutoDos (вижте глава “Препарати за миене”, раздел “Почистване на системата за дозиране AutoDos”).</li><li>■ Почистете долното пръскащо рамо (вижте глава “Почистване и поддръжка”, раздел “Почистване на пръскащите рамена”).</li><li>■ Потвърдете съобщенията съответно с <i>OK</i>.</li><li>■ Активирайте функцията  Система за дозиране AutoDos, като потвърдите съобщението AutoDos available с <i>OK</i>.</li><li>■ Стартирайте програмата отново.</li></ul> <p>Това изпълнение на програмата се удължава с до 2,5 часа, за да се промие изходът за препарат за миене на системата за дозиране AutoDos.</p>

Проблем	Причина и отстраняване
<p><b>По време на изпълнението на програмата и в края на програмата на дисплея се показва следното съобщение:</b>                      Check spray arms</p> <p><b>Съдомиялната машина не се изключва в края на програмата. Възможно е съдовете да не са чисти, понеже не е дозиран препарат за миене. Функцията  AutoDos се деактивира автоматично по време на изпълнение на програмата.</b></p>	<p>Долното пръскащо рамо е блокирано или дюзите на долното пръскащо рамо са запушени. Функцията  AutoDos се деактивира автоматично по време на изпълнение на програмата, понеже изходът за препарат за миене на AutoDos може би не може да се промие напълно.</p> <ul style="list-style-type: none"> <li>■ Изключете и включете отново съдомиялната машина.</li> </ul> <p>На дисплея се показват съобщения.</p> <ul style="list-style-type: none"> <li>■ Завъртете за проверка долното пръскащо рамо и при необходимост подредете съдовете по друг начин, ако блокират пръскащото рамо.</li> <li>■ Почистете долното пръскащо рамо (вижте глава “Почистване и поддръжка”, раздел “Почистване на пръскащите рамена”).</li> <li>■ Потвърдете съобщенията съответно с <i>OK</i>.</li> <li>■ Стартирайте програмата отново.</li> </ul>

## Какво да правим, когато ...

### Общи проблеми със съдомиялната машина

Проблем	Причина и отстраняване
Контролните индикатори и дисплеят са тъмни.	Съдомиялната машина се изключва автоматично, за да се пести енергия. ■ Включете отново съдомиялната машина с бутон  .
След изплакването в отделението за препарат за миене остават залепнали остатъци от препарат.	Отделението за препарат за миене е било още влажно при напълването. ■ Напълнете препарат за миене в сухо отделение.
Капакът на отделение за препарат за миене не може да се затвори.	Залепнали остатъци от препарат за миене блокират затварянето. ■ Отстранете остатъците от препарат за миене.
След завършена програма върху вътрешната врата и евентуално върху вътрешните стени се е образувал слой влага.	Нормален начин на функциониране на системата за сушене. Влагата се изпарява след известно време.
След завършване на програмата в камерата за миене има вода.	Преди да отстраните неизправността: ■ Изключете съдомиялната машина.
	Комбинираният филтър в камерата за миене е запушен. ■ Почистете комбинирания филтър (вижте глава “Почистване и поддръжка”, раздел “Почистване на филтрите”).
	Източващата помпа е блокирана. ■ Почистете източващата помпа (вижте глава “Почистване и поддръжка”, раздел “Почистване на източващата помпа”).
	Източващият маркуч е прегънат. ■ Отстранете прегънатото място от източващия маркуч.



## Какво да правим, когато ...

Проблем	Причина и отстраняване
<b>Образуване на миризма в камерата за миене</b>	<p>При използване предимно на програми за изплакване с ниски температури на миене (&lt; 50 °C) съществува опасност от поява на микроорганизми и миризма в камерата за миене.</p> <ul style="list-style-type: none"><li>■ Редовно стартирайте програма на висока температура. Така се избягва появата на налепи и миризми.</li></ul>

## Какво да правим, когато ...

### Шумове

Проблем	Причина и отстраняване
<b>Шум от удряне в камерата за миене</b>	Пръскащо рамо се удря в съд. ■ Отворете внимателно вратата и подредете по друг начин съдовете, които пречат на пръскащите рамена.
<b>Тракащ шум в камерата за миене</b>	Съдовете се движат в камерата за миене. ■ Отворете внимателно вратата и подредете стабилно съдовете.
	Чужд предмет (например счупено парче) се намира в източващата помпа. ■ Отстранете чуждия предмет от източващата помпа (вижте глава “Почистване и поддръжка”, раздел “Почистване на източващата помпа”).
<b>Шум от удряне във водопровода</b>	Шумът евентуално се причинява от полагането на тръбопровода на място или от малкия диаметър на водопровода. ■ Това не влияе на функционирането на съдомиялната машина. Евентуално се свържете с водопроводчик.

## Незадоволителен резултат от миенето

Проблем	Причина и отстраняване
Съдовете не са чисти.	Съдовете не са били подредени правилно. <ul style="list-style-type: none"><li>■ Следвайте указанията в глава “Подредяне на съдове и прибори”.</li></ul>
	Програмата е била много слаба. <ul style="list-style-type: none"><li>■ Изберете по-силна програма (вижте глава “Преглед на програмите”).</li><li>■ Активирайте функцията “Екстра чисто” (вижте глава “Настройки”, раздел “Екстра чисто”).</li><li>■ Активиране на функцията “2. Междинно изплакване” (вижте глава “Настройки”, раздел “2. Междинно изплакване”).</li></ul>
	Дозира се много малко препарат за миене. <ul style="list-style-type: none"><li>■ При ръчно дозиране на препарат за миене използвайте повече препарат или евентуално сменете продукта за миене.</li><li>■ При автоматичната система за дозиране AutoDos на препарат за миене (в случай, че е налична) увеличете дозираното количество (вижте глава “Настройки”, раздел “Система за дозиране AutoDos”).</li></ul>
	Пръскащите рамена са блокирани от съдове. <ul style="list-style-type: none"><li>■ Завъртете ги за проверка и при необходимост подредете съдовете по друг начин.</li></ul>
	Комбинираният филтър в камерата за миене не е чист или не е правилно поставен. Вследствие на това могат да са запушени и дюзите на пръскащите рамена. <ul style="list-style-type: none"><li>■ Почистете комбинирания филтър или го поставете правилно.</li><li>■ Почистете при необходимост дюзите на пръскащите рамена (вижте глава “Почистване и поддръжка”, раздел “Почистване на пръскащите рамена”).</li></ul>

## Какво да правим, когато ...

Проблем	Причина и отстраняване
По стъклените чаши и приборите остават следи. Чашите придобиват синкав оттенък. Налепите могат да се избършат.	<p>Количеството на препаратата за изплакване е настроено много високо.</p> <ul style="list-style-type: none"> <li>■ Намалете дозираното количество (вижте глава “Настройки”, раздел “Препарат за изплакване”).</li> </ul>
Съдовете не се изсушават или стъклените чаши и прибори са на петна.	<p>Количеството на препаратата за изплакване е много малко или отделението за препаратата за изплакване е празно.</p> <ul style="list-style-type: none"> <li>■ Напълнете препарат за изплакване, увеличете дозираното количество или при следващо напълване сменете препаратата за изплакване (вижте глава “Първо пускане в експлоатация”, раздел “Препарат за изплакване”).</li> </ul>
	<p>Съдовете са извадени много рано.</p> <ul style="list-style-type: none"> <li>■ Изваждайте съдовете по-късно (вижте глава “Работа”, раздел “Изваждане на съдовете”).</li> </ul>
	<p>Продължителността на фазата на сушене на избраната програма не е достатъчна за наличните съдове (особено на пластмасовите части).</p> <ul style="list-style-type: none"> <li>■ Изберете функцията “Екстра сухо” (вижте глава “Настройки”, раздел “Екстра сухо”).</li> </ul>
	<p>Използвате многофункционални продукти за миене, чиято мощност на сушене е много ниска.</p> <ul style="list-style-type: none"> <li>■ Сменете препаратата за миене или напълнете препарат за изплакване (вижте глава “Първо пускане в експлоатация”, раздел “Препарат за изплакване”).</li> </ul>
Стъклените чаши се оцветяват в кафеникаво-синкаво. Налепите не могат да се отстранят.	<p>Натрупали са се съставки от препаратата за миене.</p> <ul style="list-style-type: none"> <li>■ Сменете веднага продукта за миене.</li> </ul>
Стъклените чаши стават мътни и се оцветяват. Налепите не могат да се отстранят.	<p>Стъклените чаши не са устойчиви на миене в съдомиялна машина. Повърхността се е променила.</p> <ul style="list-style-type: none"> <li>■ Не може да се отстрани. Купувайте стъклени чаши, подходящи за съдомиялна машина.</li> </ul>

Проблем	Причина и отстраняване
<p><b>Чай или червило не са напълно отстранени.</b></p>	<p>Избраната програма има ниска температура на миене.</p> <ul style="list-style-type: none"> <li>■ Изберете програма с по-висока температура на миене.</li> </ul>
	<p>Препаратът за миене има много ниско избелващо въздействие.</p> <ul style="list-style-type: none"> <li>■ Сменете продукта за миене.</li> </ul>
<p><b>Върху съдовете има бял налеп. Чашите и приборите са помътнели. Налепите могат да се избършат.</b></p>	<p>Количеството на препарата за изплакване не е достатъчно.</p> <ul style="list-style-type: none"> <li>■ Увеличете дозираното количество (вижте глава “Настройки”, раздел “Препарат за изплакване”).</li> </ul>
	<p>В отделението за сол не е сипана сол.</p> <ul style="list-style-type: none"> <li>■ Сипете регенерираща сол (вижте глава “Първо пускане в експлоатация”, раздел “Регенерираща сол”).</li> </ul>
	<p>Затварящата капачка на отделението за сол не е затегната.</p> <ul style="list-style-type: none"> <li>■ Поставете капачката правилно и я затегнете.</li> </ul>
	<p>Използвани са неподходящи многофункционални продукти за миене.</p> <ul style="list-style-type: none"> <li>■ Сменете продукта за миене. Използвайте евентуално таблетки или прахообразен препарат за миене, които не са многофункционални, и напълнете допълнително регенерираща сол и препарат за изплакване.</li> </ul>
	<p>Омекотителната система е програмирана на много ниска твърдост на водата.</p> <ul style="list-style-type: none"> <li>■ Програмирайте омекотителната система на по-висока твърдост на водата (вижте глава “Настройки”, раздел “Твърдост на водата”).</li> </ul>
	<p>Дозира се прекалено много препарат за миене.</p> <ul style="list-style-type: none"> <li>■ При автоматичната система за дозиране AutoDos на препарат за миене (в случай, че е налична) намалете дозираното количество (вижте глава “Настройки”, раздел “Система за дозиране AutoDos”).</li> </ul>

## Какво да правим, когато ...

Проблем	Причина и отстраняване
	<ul style="list-style-type: none"> <li>■ Активиране на функцията “2. Междинно изплакване” (вижте глава “Настройки”, раздел “2. Междинно изплакване”).</li> </ul> <p>Дозира се много малко препарат с многофункционални продукти за миене. Ефективността на омекотяването не е достатъчна.</p> <ul style="list-style-type: none"> <li>■ При автоматичната система за дозиране AutoDos на препарат за миене (в случай, че е налична) увеличете дозираното количество (вижте глава “Настройки”, раздел “Система за дозиране AutoDos”).</li> <li>■ Добавете още регенерираща сол.</li> </ul>
<p><b>Пластмасови части са се оцветили.</b></p>	<p>Естествени оцветители, например от моркови, домати или кетчуп, може да са причината за това. Количеството препарат за миене или избелващото действие на препарата за миене не са били достатъчни за естествените оцветители.</p> <ul style="list-style-type: none"> <li>■ Използвайте повече препарат за миене (вижте глава “Препарати за миене”). Вече оцветени части не възвръщат първоначалния си цвят.</li> </ul>
<p><b>По части от приборите се откриват следи от ръжда.</b></p>	<p>Съответните прибори не са устойчиви на ръжда в достатъчна степен.</p> <ul style="list-style-type: none"> <li>■ Не може да се отстрани. Купете прибори, които са подходящи за миене в съдомиялна машина.</li> </ul> <p>След напълване с регенерираща сол не е стартирана програмата. Остатъци от солта са попаднали в нормалното протичане на миенето.</p> <ul style="list-style-type: none"> <li>■ По принцип след всяко пълнене на сол веднага стартирайте програмата ☺ 65 °C <i>QuickPowerWash</i> с програмната опция 🕒 <i>Експресна програма без съдове за миене</i>.</li> </ul> <p>Затварящата капачка на отделението за сол не е затегната.</p> <ul style="list-style-type: none"> <li>■ Поставете капачката правилно и я затегнете.</li> </ul>

## Контакт при неизправности

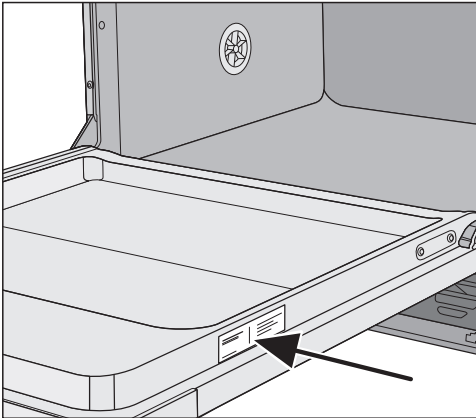
При неизправности, които не можете да отстраните сами, уведомете на-пример Вашия специализиран търговец на Miele или сервиза на Miele.

Можете да запазите час в сервиза на Miele онлайн на адрес [www.miele.bg/service](http://www.miele.bg/service).

Информацията за връзка със сервиза на Miele ще откриете в края на този документ.

Сервизът се нуждае от идентификатора на модела и фабричния номер (фабр./сериен номер/№). Данните ще намерите на табелката с данни.

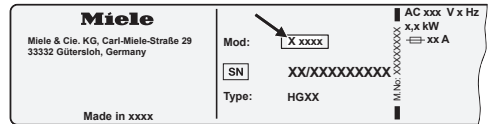
Табелката с данните се намира от дясната страна на вратата.



## База данни EPREL

От 1 март 2021 г. информацията за енергийното етикетиране и изискванията за екопроектиране могат да бъдат намерени в европейската продуктова база данни (EPREL). Можете да отворите продуктовата база данни от следната връзка: <https://eprel.ec.europa.eu/>. Ще бъдете поканени да въведете идентификатора на модела.

Ще намерите идентификатора на модела върху табелката с данни.



## Гаранция

Гаранционният срок е 2 години.

Повече информация можете да намерите в доставените с машината гаранционни условия.

### За изпитвателните лаборатории

В брошурата **“Сравнителни изпитвания”** е посочена цялата необходима информация за сравнителни изпитвания.

Можете да изтеглите брошурата от интернет страницата на Miele. Ще намерите брошурата на страницата на съответния модел съдомиялна машина в раздел “За изтегляне”.



## Допълнителни закупувани аксесоари

За тази съдомиялна машина вие ще получите препарат за изплакване, препарати за почистване и поддръжка, както и допълнително закупувани аксесоари.

Всички продукти са съгласувани с уредите на Miele.

Тези и много други интересни продукти можете да закупите в интернет магазина на Miele, сервиза на Miele или от Вашия специализиран търговец на Miele.

### Препарати за миене

С Вашата съдомиялна машина Miele сте взели решение за най-добро качество и ефективност. За да постигате винаги оптимални резултати, е важно и да използвате правилните средства за миене. Понеже не всяко налично в търговската мрежа средство за миене почиства еднакво добре във всяка съдомиялна машина.

Затова има препарат за миене на съдове Miele специално за използване в уреди на Miele.

### PowerDisk

Специална рецепта на Miele за отлично почистване в съдомиялни машини на Miele с автоматичното дозиране на препарат за миене AutoDos.

- Ексклузивен прахов гранулат на Miele
- с функция на препарат за изплакване и сол
- с компоненти за защита на сребро и стъкло

- Активен кислород за основна чистота
- със суперензими – ефективни дори при ниски температури

При твърда вода препоръчваме пълната система на Miele: PowerDisk, препаратът за изплакване и солта са съгласувани помежду си.

### Препарат за миене на таблетки

- блестящи резултати дори и при упорити замърсявания
- с няколко функции, като например препарат за изплакване, сол и защита на стъкло
- несъдържащи фосфати – незамърсяващи околната среда
- не се разопаковат благодарение на водоразтворимото фолио

### Прахообразен препарат за миене

- с активен кислород за основна чистота
- с ензими – ефективни дори при ниски температури на миене
- с формула за защита на стъкло срещу корозия на стъклото

### Препарат за изплакване

- блестящ гланц за Вашите стъклени чаши
- подпомага съхненето на Вашите съдове
- с формула за защита на стъкло срещу корозия на стъклото
- прецизно и лесно дозиране благодарение на специалното затваряне

## Допълнителни закупувани аксесоари

---

### Регенерираща сол

- предпазва машината и съдовете от отлагания на варовик
- екстра зърнеста

- свеж и приятен аромат на лимон и зелен чай
- лесно и удобно се закрепва на кошницата за съдове
- много продуктивен, за 60 измивания

### Почистване на машината

За оптималната поддръжка на Вашата съдомиялна машина Miele има препарати на Miele за миене и изплакване.

### Препарат за почистване на машината

- за използване с програмата Maintenance без дозиране на почистващ препарат
- ефективно почистване на съдомиялната машина
- отстранява мазнини, бактерии и поява на миризми
- гарантира перфектни резултати от миенето

### Препарат за отстраняване на котлен камък

- отстранява големи натрупвания на варовик
- мек и щадящ благодарение на натуралната лимонена киселина

### Поддържащо средство

- отстранява миризми, варовик и леки натрупвания
- запазва еластичността и плътността на уплътнения


### Освежител

- неутрализира неприятни миризми

## Системата за водна защита на Miele


За своята система за водна защита Miele гарантира при правилен монтаж пълна защита от щети, причинени от водата.

## Захранване с вода

 Опасност за здравето вследствие на вода за изплакване.

Водата в съдомиялната машина не е питейна вода.

Не пийте вода от съдомиялната машина.

 Опасност за здравето и повреди поради замърсена навлизаща вода.

Качеството на навлизащата вода трябва да съответства на предписанието за питейна вода на съответната страна, в която се използва съдомиялната машина.

Свържете съдомиялната машина към питейна вода.

Съдомиялната машина може да се свързва към студена или топла вода с максимум 60 °C.

При енергийно изгодно производство на топла вода, напр. соларна енергия или циркуляционен тръбопровод, препоръчваме свързване към топла вода. По този начин се спестяват време и разходи за електроенергия. При това във всички програми се мие с топла вода.

За използване на програмата SolarSave (ако е налична) е необходимо свързване към топла вода с най-малко 45 °C и най-много 60 °C (температура на входящата вода).

Колкото по-висока е температурата на входящата вода, толкова по-добри са резултатите от миенето и сушенето.

Захранващ маркуч е с дължина около 1,5 m. За удължаване може да се достави гъвкав метален маркуч с дължина 1,5 m (изпитателно налягане 14 000 kPa/140 bar) от специализираните магазини или сервиза на Miele.

За свързване е необходим спирателен кран с резба за свързване  $\frac{3}{4}$ ". Ако липсва спирателен кран, съдомиялната машина трябва да се монтира към водопровода за питейна вода само от професионален монтьор.

Налягането на водата на входа трябва да е между 50 и 1 000 kPa. При повисоко присъединително налягане на водата трябва да се монтира редуцирвентил.

## Монтаж

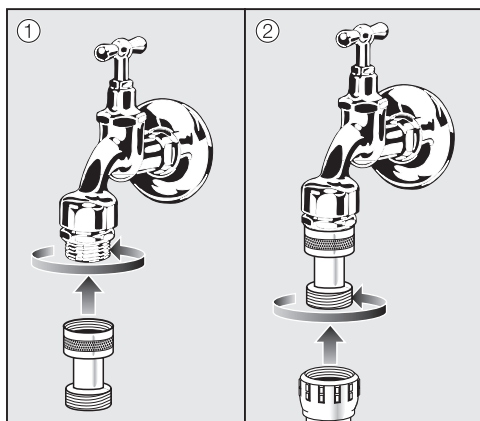
⚠ Повреди вследствие на изтичаща вода.

Винтовото съединение е подложено на налягането на водопровода и изтичащата вода може да причини щети.

Поради това проверявайте дали свързването е херметично уплътнено чрез бавно отваряне на крана за водата. При необходимост коригирайте положението на уплътнението и винтовото съединение.

### Изискване за Германия

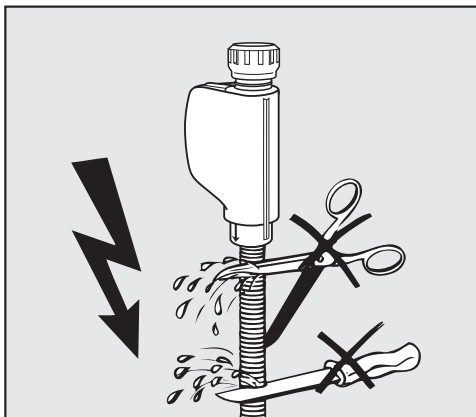
За защита на питейната вода трябва да бъде монтиран приложения предпазител за обратен поток между крана за вода и маркуча за подаване на вода.



- Завийте предпазителя за обратен поток върху крана за вода.
- Завийте маркуча за подаване на вода върху резбата на предпазителя за обратен поток.

⚠ Повреди вследствие на свръхналягане.

Увеличено за кратко налягане на водата може да повреди компоненти на съдомиялната машина. Използвайте съдомиялната машина само ако е свързана към напълно обезвъздушена тръбопроводна мрежа.



⚠ Опасност от токов удар от мрежовото напрежение.

В захранващия маркуч има части, провеждащи напрежение. Захранващият маркуч не трябва да бъде скъсяван или повреждан, защото (вижте фигурата).

## Източване на водата

На изхода за източване на съдомиялната машина е монтиран възвратен клапан, така че мръсна вода да не може да изтече през източващия маркуч в уреда.

Съдомиялната машина е оборудвана с гъвкав източващ маркуч с дължина приблизително 1,5 m (ширина на светлия отвор: 22 mm).

Източващият маркуч може да бъде удължен с връзка и друг маркуч. Източващият маркуч може да бъде с максимална дължина 4 m и височината на изпомпване не трябва да надвишава 1 m.


За свързване на маркуча към канализационната система на място използвайте приложените в опаковката скоби за маркуч (вижте монтажния чертеж).

Маркучът може да се положи надясно или наляво.

Присъединителният щуцер на място може да се проектира за различни диаметри на маркуча. Ако щуцерът навлиза много дълбоко в маркуча, той трябва да бъде скъсен. В противен случай източващият маркуч може да се запуши.

Източващият маркуч не трябва да бъде скъсяван.

Полагайте източващия маркуч без прегъвания, натиск или опън.

 Повреди вследствие на изтичаща вода.

Изтичащата вода може да причини щети.

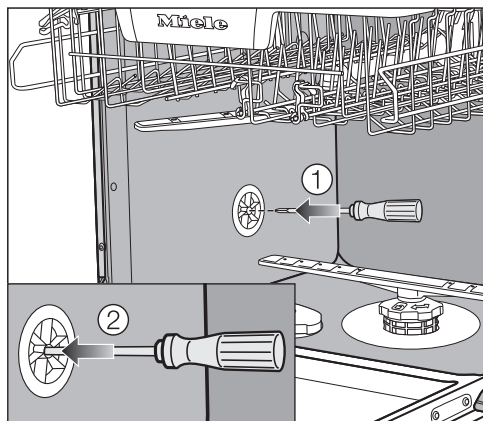
След пускане в експлоатация се уверете, че източващият тръбопровод няма теч.

# Монтаж

## Обезвъздушаване на източването на водата

Ако връзката за източването на водата на място се намира по-ниско от водача във вратата за ролките на долната кошница, източването на водата трябва да се вентилира. В противен случай по време на изпълнение на програма водата може да изтече от камерата за миене поради засмукващото въздействие.

- Отворете напълно вратата на съдомиялната машина.




- Извадете долната кошница.
- Пъхнете отвертка в средния отвор на обезвъздушителния вентил в лявата стена на камерата за миене ①.
- Натиснете отвертката навътре в отвора и пробийте намиращата се отзад мембрана ②.

Сега отворът за обезвъздушаване на източването на водата е отворен.

## Електрическо свързване


Серийно съдомиялната машина е “готова за включване” за свързване към защитен контакт.

Поставете съдомиялната машина така, че контактът да е достъпен свободно. Ако контактът не е свободно достъпен, тогава се уверете, че от страна на инсталацията има устройство за разединяване на всеки полюс.

 Опасност от пожар вследствие на прегряване.

Използването на съдомиялната машина с разклонители или удължители за хранване може да доведе до претоварване на кабелите. От съображения за безопасност не използвайте разклонители или удължители за хранване.

Електрическата инсталация трябва да е изпълнена в съответствие с изискванията на VDE 0100.

От съображения за сигурност препоръчваме употребата на прекъсвач на остатъчен ток (RCD) от типа  в определената за дома инсталация за електрическо свързване на съдомиялната машина.

Повреденият мрежови хранващ кабел може да се сменя само със специален мрежови хранващ кабел от същия тип (предлаган от сервиза на Miele). От съображения за безопасност смяната трябва да се извършва само от квалифициран специалист или от сервиза на Miele.

Тези инструкции за експлоатация или табелката с данни предоставят информация за номиналната мощност и съответната защита. Сравнете тази информация с данните за електрическата връзка на място.

В случай на съмнение попитайте електротехник.

Временната или постоянна работа към автономна или несинхронна с мрежата инсталация за хранване с енергия (напр. островни мрежи, системи за подсигуряване) е възможна. Предпоставка за работата е спазването на предписанията на EN 50160 или сравним стандарт от страна на инсталацията за хранване с енергия. Функциите и начинът на работа на защитните мерки, предвидени в тази домашна инсталация и в този продукт на Miele, трябва да бъдат гарантирани и в островен режим на работа или при несинхронна с мрежата работа или да бъдат заменени с равностойни мерки в инсталацията. Както например е описано в актуалната публикация на VDE-AR-E 2510-2.

# Технически данни

## Технически данни

Модел съдомиялна машина	Нормална	XXL
Височина на самостоятелно стоящ уред	84,5 cm (регулируема +3,5 cm)	-
Височина на уред за вграждане	80,5 cm (регулируема +6,5 cm)	84,5 cm (регулируема +6,5 cm)
Височина на нишата за вграждане	от 80,5 cm (+6,5 cm)	от 84,5 cm (+6,5 cm)
Ширина	59,8 cm	59,8 cm
Ширина на нишата за вграждане	60 cm	60 cm
Дълбочина на самостоятелно стоящ уред	60 cm	-
Дълбочина на уред за вграждане	57 cm	57 cm
Тегло	макс. 58 kg	макс. 49 kg
Напрежение	Вижте табелката с данни	
Присъединена мощност	Вижте табелката с данни	
Предпазители	Вижте табелката с данни	
Предоставен знак за проверка	Вижте табелката с данни	
Налягане на водния поток	50–1 000 kPa (0,5–10 bar)	50–1 000 kPa (0,5–10 bar)
Връзка за топла вода	до макс. 60 °C	до макс. 60 °C
Височина на изпомпване	макс. 1 m	макс. 1 m
Дължина на изпомпване	макс. 4 m	макс. 4 m
Мрежов захранващ кабел	ок. 1,7 m	ок. 1,7 m
Вместимост	13/14 комплекта*	13/14 комплекта*
Честотна лента на WLAN модула	2,4000–2,4835 GHz	
Максимална мощност на излъчване на WLAN модула	< 100 mW	

\* в зависимост от модела



### **Декларация за съответствие**

С настоящото Miele декларира, че тази миялна машина съответства на Директива 2014/53/ЕС.

Пълния текст на ЕС декларацията за съответствие можете да откриете на един от следните интернет адреси:

- Продукти, изтегляне, на [www.miele.bg](http://www.miele.bg)



МИЛЕ БЪЛГАРИЯ ЕООД  
Ул. Бяла черква №24  
гр.София, 1408

Тел: + 359 2 426 00 89  
+ 359 882 391 073  
Имейл адрес: [info@miele.bg](mailto:info@miele.bg)  
[www.miele.bg](http://www.miele.bg)

Miele & Cie. KG  
Carl-Miele-Straße 29  
33332 Gütersloh  
Deutschland

G 7110, G 7115

bg-BG

M.-Nr. 11 789 261 / 01