

Käyttö- ja asennusohje Induktiokeittotasot



Lue **ehdottomasti** tämä käyttö- ja asennusohje ennen laitteiden paikalleen sijoittamista, asennusta ja käyttöönottoa. Näin vältät mahdolliset vahingot ja laitteiden rikkoutumisen.

Sisältö

Tärkeitä turvallisuusohjeita	5	Tutustuminen laitteeseen	38
Ympäristönsuojelu ja vastuullisuus	12	Keittotasosi	38
Asennus	13	KM 8565 FR, KM 8565 FL, KM 8565 FL MattFinish	38
Turvallisuusohjeita asentamista varten	13	KM 8575 FL	39
Lisäturvaohjeita kelluvaan asen- nukseen	13	KM 8585-2 FR, KM 8585-2 FL, KM 8585-2 FL MattFinish	40
Lisäturvaohjeita huullos- asennukseen	14	KM 8595-2 FR, KM 8595-2 FL, KM 8595-2 FL MattFinish	41
Turvaetäisyydet	15	Merkkivalot ja käyttöpainikkeet	42
Sijoitusmitat kelluvaa asennusta varten	23	Keittoaluiden tiedot	44
KM 8565 FR	23	Tehonhallinta	47
KM 8565 FL, KM 8565 FL Mat- tFinish	24	Käyttöperiaate	47
KM 8575 FL	25	Verkottaminen	48
KM 8585-2 FR	26	Erikoistoiminnot	48
KM 8585-2 FL, KM 8585-2 FL MattFinish	27	Pinnat	48
KM 8595-2 FR	28	M Sense -valmius	48
KM 8595-2 FL, KM 8595-2 FL MattFinish	29	Liesituulettimen ohjaus	48
Sijoitusmitat huullosasennusta var- ten	30	Jatkuva kattilantunnistus	49
KM 8565 FL, KM 8565 FL Mat- tFinish	30	Kattilan koon tunnistus	49
KM 8575 FL	31	Laaja PowerFlex-alue	49
KM 8585-2 FL, KM 8585-2 FL MattFinish	32	Teho seuraa keittoastian muka- na	49
KM 8595-2 FL, KM 8595-2 FL MattFinish	33	Booster	49
Keittotason kelluva asennus	34	Stop&Go	49
Työtason valmistelu kelluvaa asennusta varten	34	Keittotason tehot	49
Keittotason asennus sijoitus- aukkoon	34	Alkukuumennusautomaattikka	49
Keittotason huullosasennus	34	Ajastin	49
Työtason valmistelu huullosa- sennusta varten	34	Käytönesto	49
Keittotason asennus upotus- aukkoon	34	Painikelukitus	50
Sähköliitäntä	35	Recall-toiminto	50
		Lämpimänäpito	50
		Pyyhkimissuoja	50
		Asetukset	50
		Esittelytila	50
		Jälkilämmön osoitin	50
		Turvakatkaisu	50
		Ylikuumenemissuoja	51
		Mallitunniste ja sarjanumero	51
		Ohjelmistoversio	51
		Ohjelmistopäivitys	51
		Erikseen ostettavat varusteet	52

Käyttöönotto	53	Alkukuumennusautomaatiikka	60
Keittotason purkamisen pakkauksesta	53	Alkukuumennusautomaatiikan kytkeminen päälle	60
Keittotason ensimmäinen puhdistus	53	Alkukuumennusautomaatiikan kytkeminen pois päältä	61
Keittotason ensimmäinen käyttökerta	53	Ajastin	61
Verkottaminen	53	Ajastusaikojen asettaminen	61
Kotiverkkoon verkotuksen edellytykset	53	Ajastimen asetus	61
Yhdistäminen NFC:llä	53	Ajastusajan muuttaminen	61
Scan & Connect -toiminnon suorittaminen	54	Ajastuksen poistaminen	61
Edellytykset verkottamiseen		Toiminta-ajan valinta	61
Miele-liesituulettimen kanssa....	54	Kypsennystoiminnon keston asettaminen	62
Keittotason verkottaminen		Kypsennystoiminnon keston muuttaminen	62
Miele-liesituulettimen kanssa....	54	Kypsennystoiminnon keston poistaminen	62
Asetusten nollaaminen	54	Keston asettaminen muille kypsennystoiminnoille	62
Käyttö	56	Kypsennystoiminnon kuluneen ajan mittaamisen aloittaminen ...	63
Turvallisuusohjeita käyttöä varten...	56	Kypsennystoiminnon kuluneen ajan mittaamisen lopettaminen..	63
Keittotason virran kytkeminen päälle	56	Toisen kypsennystoiminnon kuluneen ajan mittaamisen aloittaminen	63
Keittotason/Keittoalueen kytkeminen pois päältä	56	Siirtyminen tehon näytön ja ajastimen näytön välillä	63
Keittoastian sijoittaminen laajalle PowerFlex-alueelle	57	Käytönesto	63
Keittotason tehot	58	Käytöneston aktivoiminen	63
Keittoalueen tehon säätäminen	58	Käytöneston kytkeminen pois päältä	63
Keittoalueen tehon säätäminen – ilman välitehoja	58	Painikelukitus	63
Keittoalueen tehon muuttaminen	58	Painikelukituksen aktivointi	63
Laaja PowerFlex-alue	58	Painikelukituksen avaaminen	64
PowerFlex-keittoalueiden yhdistäminen manuaalisesti	58	Recall-toiminto	64
PowerFlex-keittoalueiden erottaminen manuaalisesti	59	Recall-toiminnon käyttö	64
Booster	59	Recall-toiminnon hylkääminen ...	64
Booster-toiminnon kytkeminen päälle	59	Pyyhkimissuoja	64
Booster-toiminnon kytkeminen pois päältä	59	Pyyhkimissuojan kytkeminen päälle	64
Stop&Go -toiminnon ottaminen käyttöön ja pois käytöstä	59	Pyyhkimissuojan ottaminen pois päältä	64

Sisältö

M Sense -keittoastioiden käyttö.....	64	Keraamisten MattFinish-lasipintojen puhdistus: KM 8565 FL MattFinish, KM 8585-2 FL MattFinish, KM 8595-2 FL MattFinish.....	80
M Sense -keittoastia: Keittotason erikoistoimintojen ottaminen käyttöön.....	65	Turvallisuusohjeita puhdistukseen ja hoitoon.....	81
M Sense -keittoastia: Keittotason erikoistoimintojen poistaminen käytöstä.....	65	Puhdistusväli.....	81
M Sense -keittoastioiden avustuksen lopetus.....	65	Keraamisten MattFinish-lasipintojen puhdistus.....	82
Keittotason tiedot.....	65	Epäsopivat puhdistusaineet ja -välineet.....	82
Mallitunnisteen/sarjanumeron näyttö.....	65	Vianetsintä ja ongelmien ratkaisu .	83
Ohjelmistoversion näyttö.....	65	Näyttöihin tulevat ilmoitukset.....	83
Esittelytilan ottaminen käyttöön / pois käytöstä.....	66	Odottamaton käyttäytyminen.....	85
Valittavissa olevat tehot	67	Tulos ei tyydytä.....	85
Tietoja vertailutestejä varten.....	68	Yleiset ongelmat tai tekniset häiriöt	86
Hvya tietää	69	Huolto	88
Induktiokeittotasojen toimintaperiaate.....	69	Yhteydenotto häiriötilanteissa.....	88
Äänet.....	69	Arvokilpi.....	88
Valmistusastiat.....	69	Takuu.....	88
Asetusten muuttaminen	71	Tekniset tiedot	89
Mallitunnisteen/sarjanumeron näyttö.....	77	Tekniset tiedot.....	89
Ohjelmistoversion näyttö.....	77	Tuotetiedot.....	89
Ohjelmistopäivitys.....	77	Vaatimustenmukaisuusvakuutus.....	90
Puhdistus ja hoito	79		
Pinnat.....	79		
Keraamisen lasipinnan puhdistus: KM 8565 FR, KM 8565 FL, KM 8575 FL, KM 8585-2 FR, KM 8585-2 FL, KM 8595-2 FR, KM 8595-2 FL.....	79		
Turvallisuusohjeita puhdistukseen ja hoitoon.....	79		
Puhdistusväli.....	80		
Keraamisten lasipintojen puhdistus.....	80		
Epäsopivat puhdistusaineet ja -välineet.....	80		

Tämä keittotasoa täyttää vaaditut turvallisuusmääräykset. Sen asianton käyttö voi kuitenkin aiheuttaa henkilö- tai esinevahinkoja.

Lue tämä käyttö- ja asennusohje tarkoin ennen kuin alat käyttää keittotasoa. Se sisältää laitteen asennukseen, turvallisuuteen, käyttöön ja huoltoon liittyviä tärkeitä ohjeita. Näin vältät mahdolliset vahingot ja keittotason rikkoutumisen.

Standardin IEC 60335-1 vaatimusten mukaisesti Miele kehottaa sinua lukemaan kappaleet Asennus ja Tärkeitä turvallisuusohjeita ja noudattamaan niitä.

Miele ei vastaa vahingoista, jotka aiheutuvat näiden ohjeiden noudattamatta jättämisestä.

Säilytä tämä käyttöohje! Jos luovutat laitteen toiselle käyttäjälle, muista antaa käyttöohje sen mukana.

Määräystenmukainen käyttö

- ▶ Tämä keittotasoa on tarkoitettu käytettäväksi kotitalouksissa ja kotitalouksien kaltaisissa ympäristöissä.
- ▶ Tätä keittotasoa ei ole tarkoitettu käytettäväksi ulkotiloissa.
- ▶ Keittotasoa saa käyttää ainoastaan kotitalouksissa ja kotitalouksien kaltaisissa ympäristöissä ruokien valmistukseen ja lämpimänäpitoon. Kaikenlainen muu käyttö on kiellettyä.
- ▶ Henkilöt, jotka eivät pysty käyttämään keittotasoa turvallisesti fyysisten, aistillisten tai henkisten kykyjensä puutteellisuuden vuoksi tai jotka ovat kokemattomia ja tietämättömiä sen toiminnasta, eivät saa käyttää tätä laitetta ilman vastuullisen henkilön valvontaa tai opastusta. Tällaiset henkilöt saavat käyttää laitetta ilman valvontaa vain, kun heille on opetettu, miten sitä käytetään turvallisesti ja kun he ymmärtävät, mitä vaaratilanteita sen käyttöön saattaa liittyä. Heidän on tunnistettava ja ymmärrettävä laitteen vääränlaiseen käyttöön liittyvät vaaratilanteet.

Jos kotonasi on lapsia

- ▶ Pidä alle 8-vuotiaat lapset loitolla keittotasosta, jollet valvo heidän toimiaan koko ajan.

Tärkeitä turvallisuusohjeita

- ▶ Yli 8-vuotiaat saavat käyttää keittotasoa ilman valvontaa vain, kun heille on opetettu, miten sitä käytetään turvallisesti ja kun he ymmärtävät, mitä vaaratilanteita sen käyttöön saattaa liittyä. Lasten on tunnistettava ja ymmärrettävä vääränlaiseen käyttöön liittyvät vaaratilanteet.
- ▶ Lapset eivät saa puhdistaa keittotasoa ilman valvontaa.
- ▶ Valvo lapsia, kun he oleskelevat keittotason läheisyydessä. Älä anna lasten leikkiä keittotasolla.
- ▶ Keittotaso kuumenee käytön aikana ja pysyy jonkin aikaa kuumana pois päältä kytkemisen jälkeenkin. Pidä siksi lapset loitolla kuumasta laitteesta, kunnes se on jäähtynyt niin etteivät lapset voi vahingossaakaan polttaa itseään.
- ▶ Palovamman vaara. Älä säilytä keittotason yläpuolella tai takana olevalla vapaalla työtasolla esineitä, jotka voisivat kiinnostaa lapsia. Lapsille voi tulla houkutus kiivetä keittotason päälle.
- ▶ Palovamman vaara. Käännä kuumien kattiloiden ja pannujen kädensijat työtasoon päin, jotta lapset eivät pääse vetämään astioita päälleen ja polttamaan itseään.
- ▶ Tukehtumisen vaara. Jos lapset saavat leikkiä pakkausmateriaaleilla, he saattavat vetää esim. pakkausmuoveja pänsä yli ja tukehtua niihin. Pidä siksi pakkausmateriaalit pois lasten ulottuvilta.
- ▶ Käytä käytön estävää lukitusta, jotteivät lapset pääse vahingossa kytkemään keittotasoa päälle. Kun käytät keittotasoa, kytke painikelukitus päälle, jotteivät lapset pääse muuttamaan (tekemiäsi) säätöjä.

Tekninen turvallisuus

- ▶ Asiattomista asennus- ja korjaustöistä voi aiheutua käyttäjälle vaaratilanteita, joista valmistaja ei voi olla vastuussa. Asennus- ja korjaustöitä saa suorittaa ainoastaan valtuutettu huoltoliike tai Miele-huolto.
- ▶ Vaurioitunut keittotaso voi vaarantaa turvallisuutesi. Tarkasta keittotaso ulkoisten vaurioiden varalta. Vahingoittunutta keittotasoa ei saa ottaa käyttöön.

► Ajoittainen tai jatkuva käyttö itsenäisten tai verkon kanssa synkronoimattomien energijärjestelmien (kuten erillisten verkkojen, varavoimajärjestelmien) kanssa on mahdollista. Edellytyksenä on, että käytettävä energijärjestelmä on standardin EN 50160 tai muun vastaavan standardin mukainen.

Asennus täytyy myös saarekekäytössä ja ei synkronoidussa käytössä varustaa suojalaitteilla, joita edellytetään tavanomaisen sähköasennuksen ja tämän Miele-tuotteen käytön yhteydessä, ja niiden asianmukainen toiminta on varmistettava, tai vaihtoehtoisesti asennus on varustettava muunlaisilla vastaavan suojaustason takaavilla suojalaitteilla. Tämä voidaan tehdä esimerkiksi VDE-AR-E 2510-2:n nykyisissä soveltamissäännöissä kuvatulla tavalla.

► Keittotason sähköturvallisuus on taattu vain, kun sen sähköliitäntä on asianmukaisesti maadoitettu. Maadoitus on ehdottoman välttämätön. Jos olet vähänkin epävarma maadoituksen toimivuudesta, pyydä sähköasentajaa tarkistamaan se.

► Käyttämäsi sähköliitännän tietojen (sähköverkon taajuus ja jännite) on vastattava keittotason arvokilvessä mainittuja tietoja, muuten keittotaso voi vahingoittua.

Vahvista yhteensopivuus ennen laitteen liittämistä sähköverkkoon. Ota epäselvissä tapauksissa yhteyttä sähköasentajaan.

► Jatkojohdot ja haaroituspistorasiat eivät takaa riittävää sähköturvallisuutta (tulipalon vaara). Älä siksi liitä keittotasoa sähköverkkoon jatkojohdon tai haaroituspistorasian välityksellä.

► Keittotasoa saa käyttää vain paikalleen asennettuna. Vain tällöin sen turvallinen toiminta on taattu.

► Tätä keittotasoa ei saa käyttää muualla kuin kiinteästi paikallaan pysyvissä sijoituspaikoissa (esim. asennus laivoihin on kielletty).

► Keittotason sähköä johtaviin osiin koskeminen voi olla hengenvaarallista. Muutokset laitteen sähköisissä tai mekaanisissa rakenteissa voivat aiheuttaa laitteeseen toimintahäiriöitä.

Älä koskaan avaa keittotason ulkovaippaa itse.

► Takuuajana tehtävät korjaukset on jätettävä ainoastaan Mielen valtuuttaman huoltoliikkeen tehtäviksi, muuten takuu ei ole enää voimassa.

Tärkeitä turvallisuusohjeita

- ▶ Suosittelemme, että korvaat rikkinäiset osat aina alkuperäisillä varaosilla. Kun koneiden korjaukseen käytetään alkuperäisiä varaosia ja ne asennetaan määräysten mukaisesti, Miele voi taata, että koneet täyttävät vaaditut turvallisuusmääräykset vielä korjausten jälkeenkin, jolloin myös takuu on edelleen voimassa.
- ▶ Keittotasoa ei ole suunniteltu käytettäväksi ulkoisen kellokytkimen tai etäkäyttäjärjestelmän kanssa.
- ▶ Anna sähköalan ammattilaisen liittää keittotasoa sähköverkkoon.
- ▶ Jos liitäntäjohto vahingoittuu, sen saa vaihtaa vain alkuperäisen kaltaiseen erikoisjohtoon ja vaihdon saa suorittaa vain sähköalan ammattilainen.
- ▶ Keittotasoa täytyy irrottaa sähköverkosta aina asennus-, huolto- ja korjaustöiden ajaksi. Toimi jollakin seuraavista tavoista:
 - kytke keittotason sulake pois päältä sulaketaulusta tai
 - kierrä keittotason sulake irti sulaketaulusta tai
 - vedä laitteen pistotulppa (jos sellainen on) pistorasiasta. Älä vedä tällöin verkkoliitäntäjohtosta, vaan tartu aina pistotulppaan.
- ▶ Sähköiskuvaara. Jos havaitset keittotasossa halkeamia tai säröjä, älä ota keittotasoa käyttöön, ja kytke päällä oleva keittotasoa välittömästi pois päältä. Irrota keittotasoa sähköverkosta. Ota yhteys huoltoon.
- ▶ Jos keittotasoa on sijoitettu kalusteoven taakse, sitä saa käyttää vain kalusteovi avattuna. Jos suljet oven, lämpö ja kosteus pääsevät kertymään sen taakse, jolloin ne voivat vahingoittaa itse laitetta, ympäröiviä kalusteita ja lattiaa. Sulje kalusteovi vasta, kun jälkilämmön osoittimet ovat sammuneet.

Asianmukainen käyttö

- ▶ Keittotasoa kuumenee käytön aikana ja pysyy jonkin aikaa kuumana pois päältä kytkemisen jälkeenkin. Keittoalueisiin voi koskea vaaratta vasta, kun niiden jälkilämmön osoittimet ovat sammuneet.
- ▶ Valvo keittotason toimintaa koko ajan, kun kypsennät ruokia öljyssä tai rasvassa, sillä öljy ja rasvat voivat syttyä palamaan. Älä koskaan sammuta öljy- ja rasvapaloa vedellä. Kytke keittotasoa pois päältä ja tukahduta liekit varovasti esim. kattilankannella tai sammutuspeitteellä.
- ▶ Älä koskaan jätä keittotasoa toimimaan ilman valvontaa. Valvo lyhyitä keitto- ja paistotoimintoja koko ajan.

Tärkeitä turvallisuusohjeita

- ▶ Liekit voivat sytyttää liesituulettimen rasvansuodattimet palamaan. Älä koskaan liekitä ruokia liesituulettimen alla.
- ▶ Kun suihkepullot, helposti syttyvät nesteet tai syttyvät materiaalit kuumenevat liikaa, ne saattavat syttyä itsestään. Älä siksi koskaan säilytä herkästi syttyviä esineitä suoraan keittotason alla olevissa vetolaatikoissa. Mahdollisten laatikossa pidettävien ruokailuvälinelokeroiden on oltava kuumuutta kestävää materiaalia.
- ▶ Älä koskaan kuumenna valmistusastioita tyhjinä.
- ▶ Ilmatiiviisti suljettuihin tölkkeihin muodostuu umpioimisen ja kuumentamisen aikana ylipaine, joka voi saada tölkit halkeamaan. Älä siksi käytä keittotasoa tällaisten tölkkien umpioimiseen ja kuumentamiseen.
- ▶ Jos peität keittotason suojuksilla tms. esineillä, esineet voivat syttyä palamaan, hajota tai sulaa, jos kytket keittotason vahingossa päälle tai jos keittoalue on vielä kuuma. Älä siksi koskaan peitä keittotasoa keittolevyn suojuksilla, liinalla tai liesisuojalla.
- ▶ Jos keittotaso on päällä, jos kytket keittotason epähuomiossa päälle tai jos keittoalue on vielä kuuma, keittotasolla olevat metalliesineet saattavat kuumentua (palovamman vaara). Muut keittoalueelle unohduneet materiaalit voivat sulaa tai syttyä palamaan. Kosteiden kattilankansien alle voi syntyä tyhjiö, jolloin ne takertuvat kiinni keittotasoon. Älä käytä keittotasoa laskutilana. Kytke aina kaikki keittoalueet pois päältä käytön jälkeen!
- ▶ Kytke keittotason virta pois päältä aina käytön jälkeen. Älä jää odottamaan, että keittotaso sammuu automaattisesti, kun sillä ei enää ole keittoastiaa. Elintarvikkeet voivat syttyä palamaan.
- ▶ Voit saada palovammoja kuumaa keittoaluetta koskettaessasi. Käytä aina patakintaita, pannulappuja tai vastaavia suojavälineitä, kun työskentelet kuuman keittotason äärellä. Tarkista kuitenkin, etteivät patakintaat tai pannulaput ole kastuneet tai muuten kosteat. Märät tai kosteat tekstiilit eristävät lämpöä huonosti, jolloin voit polttaa kätesi.
- ▶ Jos käytät keittotason läheisyydessä jotain piensähkölaitetta, kuten sauvasekoitinta tai sähkövatkainta, varo ettei sähkölaitteen liitäntäjohto pääse kosketuksiin kuuman keittotason kanssa. Liitäntäjohton eriste voisi vahingoittua.

Tärkeitä turvallisuusohjeita

- ▶ Suola, sokeri tai esim. vihannesten mukana tullut hiekka saattavat naarmuttaa keittotasoa, jos niitä pääsee kattilanpohjan alle. Varmista siksi aina, että sekä keittotason keraaminen pinta että valmistusastian pohja ovat puhtaita ennen kuin asetat valmistusastian keittotasolle.
- ▶ Jo suolasirotin voi huonolla onnella aiheuttaa tasolle pudotessaan halkeaman tai naarmun. Varo, ettet pudottele kevyitäkään esineitä keraamiselle pinnalle.
- ▶ Laitteen elektroniikka saattaa vahingoittua, jos asetat kuumia esineitä painikkeiden ja näyttöjen päälle. Älä koskaan aseta kuumia kattiloita tai pannuja painikkeiden ja näyttöjen päälle.
- ▶ Jos kuumalle keittotasolle pääsee sokeria, sokeria sisältäviä ruokia, muovia tai alumiinifoliota siten, että ne ehtivät sulaa, ne vahingoittavat keraamista pintaa keittotason jäähtyessä. Kytke tällöin keittotaso välittömästi pois päältä ja kaavi tasolle joutuneet aineet heti pois lasikaapimella tason ollessa vielä kuuma. Suojaa kätesi esim. patakintaila. Puhdista keittotaso lopuksi vielä keraamisen tason puhdistusaineella, kun se on kokonaan jäähtynyt.
- ▶ Kuiviin kiehuvat kattilat voivat vahingoittaa keraamista tasoa, myös kattila voi vahingoittua. Älä jätä keittotasoa toimimaan ilman valvontaa.
- ▶ Karheat kattilan- ja pannunpohjat voivat naarmuttaa keraamista pintaa. Käytä ainoastaan sileäpohjaisia kattiloita ja pannuja.
- ▶ Kun siirrät valmistusastioita keittotasolla, nosta aina astia irti tasosta. Näin vältät astioiden pohjien aiheuttamilta naarmuilta ja hankaumilta.
- ▶ Koska induktiotaso kuumenee erittäin nopeasti, se voi saavuttaa öljyjen tai rasvojen itsesyttymislämpötilan yllättävän lyhyessä ajassa. Älä jätä keittotasoa toimimaan ilman valvontaa!
- ▶ Kuumenna rasvaa tai öljyä enintään minuutin ajan äläkä koskaan käytä tähän booster-toimintoa.
- ▶ Jos sinulla on sydämentahdistin: Huomaa, että päälle kytketyn keittotason välittömään läheisyyteen syntyy sähkömagneettinen kenttä. On kuitenkin epätodennäköistä, että tämä vaikuttaisi sydämentahdistimen toimintaan. Jos olet epävarma, kysy neuvoa hoitavalta lääkäriltäsi tai sydämentahdistimen valmistajalta.
- ▶ Päälle kytketyn keittotason sähkömagneettinen kenttä voi vahingoittaa magnetoituvia esineitä. Älä säilytä esim. pankkikortteja, tallennusvälineitä tai laskimia päälle kytketyn keittotason välittömässä läheisyydessä.

- ▶ Metalliesineet, joita säilytetään keittotason alla olevassa vetolaatikossa, saattavat kuumeta, kun tasoa käytetään pitkän aikaa suurilla tehoilla.
- ▶ Keittotasossa on jäähdytyspuhallin. Jos keittotason alle on asennettu vetolaatikosto, huolehdi siitä, että ylimmän vetolaatikon sisällön ja laitteen alapinnan väliin jää tarpeeksi tilaa tehokkaalle ilmanvaihdolle.
- ▶ Jos keittotason alle on asennettu vetolaatikosto, älä säilytä ylimässä laatikossa mitään teräviä tai pieniä esineitä, paperia, serviettejä yms. Tällaiset esineet voivat päästä jäähdytyspuhalltimen ilmanvaihtoaukkoihin tai imun vaikutuksesta peittää aukot kokonaan, jolloin ne vahingoittavat puhallinta ja heikentävät jäähdytystä.
- ▶ Älä koskaan käytä kahta keittoastiaa samanaikaisesti samalla keittoalueella tai PowerFlex-alueella.
- ▶ Jos astia on vain osittain keitto- tai paistoalueen päällä, sen kahvat saattavat tulla erittäin kuumiksi. Aseta keittoastia siksi aina tarkasti keitto- tai paistoalueen päälle.
- ▶ Induktioalustan käyttö valmistusastian alla saattaa vahingoittaa induktiogeneraattoreita tai rikkoa ne kokonaan. Älä käytä induktioalustoja.

Puhdistus ja hoito

- ▶ Höyrypuhdistimen höyry voi päästä laitteen sähköä johtaviin osiin ja aiheuttaa oikosulun. Älä siksi koskaan käytä keittotason puhdistukseen höyrypuhdistinta.
- ▶ Jos keittotasoa on asennettu pyrolyysiuunin tai -lieden yläpuolelle, älä käytä keittotasoa pyrolyysiprosessin aikana, koska keittotason yli-kuumenemissuoja voi laueta.
- ▶ Alkuperäisiä Miele-varaosia on saatavilla vähintään 10 vuoden ja joissakin tapauksissa jopa 15 vuoden ajan keittotason sarjatuotannon päättymisen jälkeen.
- ▶ Kosmetiikkatuotteet, etenkin aurinkovoiteet, sekä käsidesi voivat aiheuttaa pysyviä laikkuja himmeisiin lasipintoihin. Jos tällaisia aineita joutuu himmeille lasipinnoille, poista jäämät välittömästi lämpimällä vedellä, käsiastianpesuaineella ja puhtaalla mikrokuituliinalla.

Ympäristönsuojelu ja vastuullisuus

Energiansäästövinkejä ruoanlaittoon

- Käytä mahdollisuuksien mukaan kannellisia kattiloita ja pannuja. Näin lämpö ei pääse karkuun.
- Käytä kypsentämiseen mahdollisimman vähän vettä.
- Säädä keittoalueen tehoa ajoissa pienemmälle kiehauttamisen tai paistolämpötilan saavuttamisen jälkeen.
- Voit lyhentää kypsennysaikoja huomattavasti, kun käytät painekattilaa.

Pakkauksen hävittäminen

Pakkaus helpottaa laitteen käsittelyä ja suojaa sitä vaurioilta kuljetuksen aikana. Pakkausmateriaalit on valmistettu luonnossa hajoavista ja useimmiten uusio- käyttöön soveltuvista materiaaleista.

Pakkausmateriaalin palauttaminen kiertoon säästää raaka-aineita. Lajittele pakkausmateriaalit asianmukaisesti keräysastioihin. Kuljetuspakkaukset voit palauttaa Miele-kauppiaillesi.

Vanhan koneen käytöstä poistaminen

Sähkö- ja elektroniikkalaitteet sisältävät monenlaisia arvokkaita materiaaleja. Ne sisältävät kuitenkin myös aineita, seoksia ja osia, jotka ovat laitteiden toiminnan ja turvallisuuden kannalta välttämättömiä. Tavallisen kuiva- tai sekajätteen joukossa tai muuten asiattomasti käsiteltyinä tällaiset aineet voivat aiheuttaa haittaa terveydelle ja vahingoittaa ympäristöä. Älä siksi missään tapauksessa hävitä vanhaa laitettasi kuiva- tai sekajätteen mukana.



Vie käytöstä poistettava laite kotikuntasi järjestämään ilmaiseen sähkö- ja elektroniikkaromun keräyspisteeseen tai kierrätyskeskukseen. Voit myös palauttaa sen kodinkoneliikkeeseen tai Mielelle. Lain mukaan olet itse vastuussa mahdollisten laitteessa olevien henkilötietojesi poistamisesta. Laki velvoittaa sinua poistamaan ehjinä laitteesta kaikki vanhat paristot ja irrotettavat käytöstä poistettavat akut ja lamput, jotka voi poistaa rakenteita rikkomatta. Toimita ne asianmukaisesti ilmaisiin keräyspisteisiin. Muista aina säilyttää vanha laite poissa lasten ulottuvilta, kunnes viet sen keräyspisteeseen.

Turvallisuusohjeita asentamista varten

⚠ Virheellisen asennuksen aiheuttamien vahinkojen vaara.

Keittotasoa voi vahingoittaa, jos sijoitat sen paikalleen väärin.

Jätä keittotason asennus alan ammattilaisen tehtäväksi.

⚠ Sähköiskuvaara.

Laitteen vääränlainen liittäminen sähköverkkoon voi aiheuttaa sähköiskun.

Anna sähköalan ammattilaisen liittää keittotasoa sähköverkkoon.

⚠ Putoavien esineiden aiheuttama vaurioiden vaara.

Keittotasoa voi vahingoittaa sen yläpuolisten yläkaappien ja liesituulettimen asennuksen yhteydessä.

Asenna siksi keittotasoa paikalleen vasta, kun yläkaapit ja liesituuletin on ensin asennettu.

Jos keittotasoa joudutaan irrottamaan huoltoa varten, sen reunan alla oleva tiivistenauha voi vahingoittua.

Vaihda tiivistenauha aina, kun laite asennetaan uudelleen paikalleen.

► Keittotasoa ei saa asentaa kylmälaitteiden, astianpesukoneen eikä pesukoneen tai kuivausrummun yläpuolelle.

► Tämän keittotason saa asentaa ainoastaan sellaisten uunien päälle, joissa on höyryn jäähdytysjärjestelmä.

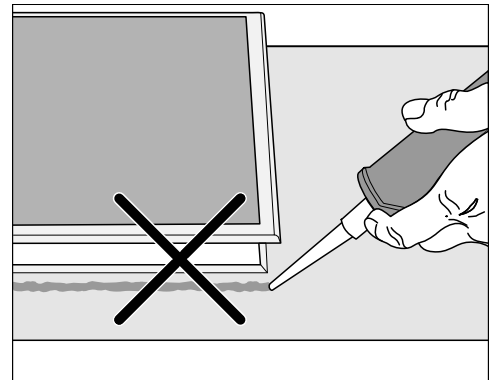
► Varmista, että liitäntäjohto on suojassa keittotason paikalleen asentamisen jälkeen.

► Keittotason liitäntäjohto ei saa joutua kosketuksiin liikkuvien keittiökalusteiden osien (esim. vetolaatikosto) kanssa eikä joihin saatiin kohdistua minkäänlaista mekaanista rasitusta.

► Työtason pintoitteen on oltava liimattu kuumuutta kestäväällä (100 °C) liima-aineella, jottei pintoite irtoa tai menetä muotoaan. Seinän ja keittotason väliin tulevien listojen on oltava kuumuutta kestäviä.

► Noudata turvaetäisyyksiä.

Lisäturvaohjeita kelluvaan asentukseen

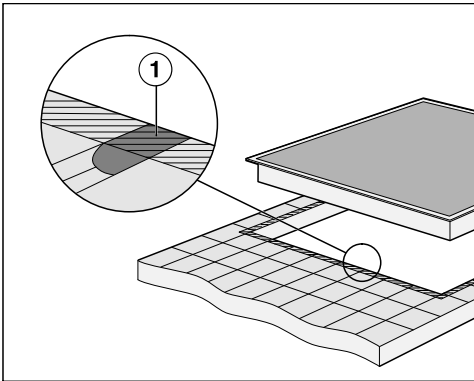


Asennus

⚠ Virheellisen asennuksen aiheuttama vaurioiden vaara.

Jos keittotaso täytyy myöhemmin irrottaa työtasosta, keittotaso ja työtaso voivat vahingoittua, jos olet käyttänyt saumausainetta keittotason tiivistämiseen.

Älä missään tapauksessa laita mitään saumausainetta keittotason ja työtason väliin. Keittotason reunan alla oleva tiivistenauha toimii riittävänä tiivisteenä työtasoa vasten.



► Tasoita kaakelisaumat ① ja varmista, että työtason pinta on upotusaukon reunan alueelta (kuvassa viivoitettuna näkyvä alue) sileä ja tasainen, jotta keittotaso painuisi tasaisesti upotusaukkoon ja jotta sen reunan alla oleva tiivistenauha asettuisi riittävän tiiviisti työtason pintaa vasten.

Lisäturvaohjeita huullosasennukseen

⚠ Vääränlaisten tiivistysaineiden aiheuttama vaurioiden vaara.

Vääränlaiset saumausaineet voivat vaurioittaa luonnonkiveä.

Käytä luonnonkiveen ja luonnonkivestä valmistettuihin kaakeleihin ainoastaan luonnonkivelle tarkoitettua, lämmönkestävää (vähint. 160 °C) silikonia. Noudata valmistajan antamia ohjeita.

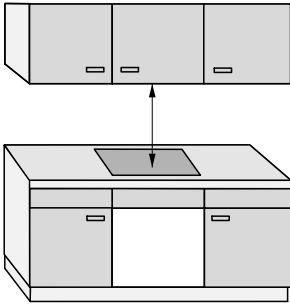
► Alakaapin sisäleveyden on oltava vähintään yhtä suuri kuin työtasoon tehdyn upotusaukon sisäreuna. Näin keittotasaan pääsee käsiksi alhaaltapäin myös asennuksen jälkeen ja keittotason asennuskotelo voidaan tarvittaessa irrottaa huoltotöitä varten. Jos keittotasaan ei pääse käsiksi alhaaltapäin asennuksen jälkeen, keittotason saumausaine täytyy ensin poistaa ja keittotaso täytyy irrottaa työtasosta.

► Huullosasennus on mahdollinen vain luonnonkivestä (graniitti, marmori) tai massiivipuusta valmistettuihin sekä kaakeloituihin työtasoihin. Jos työtaso on valmistettu jostakin muusta materiaalista, tarkista aina työtason valmistajalta, soveltuuko kyseinen materiaali keittotason huullosasennukseen.

- Luonnonkiviset työtasot: Keittotaso asennetaan suoraan työtasoon jyrskittyyn aukkoon.
- Massiivipuiset/kaakeloidut työtasot: Keittotaso kiinnitetään sijoitusaukkoon puulistojen avulla. Kiinnityslistat eivät sisälly toimitukseen, vaan ne on hankittava erikseen.

Turvaetäisyydet

Turvaetäisyys keittotason yläpuolella



Keittotason ja sen yläpuolelle asennettavan liesituulettimen väliin tulee:

- Jättää liesituulettimen valmistajan suosittelema turvaetäisyys
- Jättää aina suurin ilmoitettu turvaetäisyys, kun liesituulettimen alle asennetaan rinnakkain useita laitteita, joiden käyttö- ja asennusohjeissa suositellut vähimmäisetäisyydet liesituulettimesta ovat erilaisia

Jos liesituulettimen valmistajan suositukset eivät ole käytettävissä, jätä keittotason ja helposti syttyvien materiaalien (esim. yläpuolelle ripustetun hyllyn) väliseksi turvaetäisyydeksi vähintään 500 mm.

Asennus

Turvaetäisyys keittotason takana ja sivuilla

Keittotason ja komerokaapin tai seinän väliin on jätettävä vähintään seuraava turvaetäisyys:

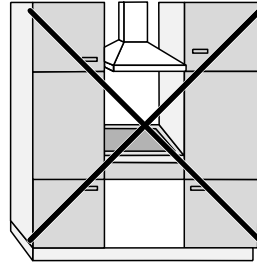
- **taakse** ① työtasoon tehdyn upotusaukon reunan ja seinän väliin: 50 mm

ja

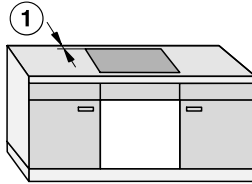
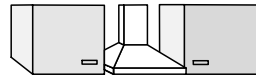
- **oikealle** ② työtasoon tehdyn upotusaukon reunan ja viereisen komerokaapin seinän tai huoneen seinän väliin: 50 mm ja vastakkaiselle puolelle vähintään 200 mm

tai

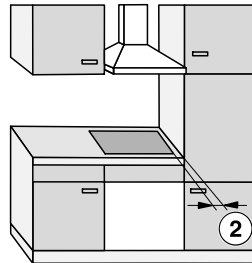
- **vasemmalle** ③ työtasoon tehdyn upotusaukon reunan ja viereisen komerokaapin seinän tai huoneen seinän väliin: 50 mm ja vastakkaiselle puolelle vähintään 200 mm



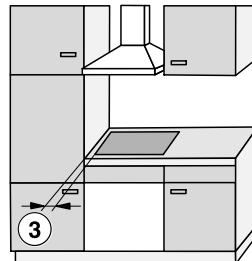
Ei sallittu



Erittäin suositeltava



Ei suositeltava



Ei suositeltava

Turvaetäisyys keittotason alapuolella

Valitse jokin seuraavista kolmesta asennustavasta, niin varmistat riittävän turvaetäisyyden laitteen alapuolella:

1. ilman väli- tai alapohjaa
2. välipohjan kanssa
3. tuloilmaoptimoidun alapohjan kanssa

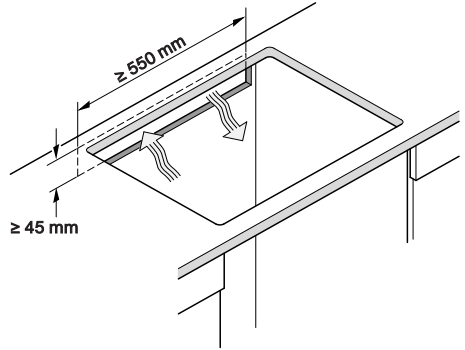
Asennustapoja kuvataan seuraavissa kappaleissa.

Tuloilmaoptimoitua alapohjaa ja välipohjaa ei voi käyttää yhdessä. Tällaisessa asennuksessa laite imisi lämpimän ilman uudelleen sisään. Keittotaso ei jäähtyisi riittävästi.

Keittotason ilmankierto tapahtuu alakautta.

Keittotason alapuolelle asennettava laatikko lämpenee.

Jos haluat asentaa keittotason alapuolelle laatikon, suosittelemme tuloilmaoptimoidun alapohjan asentamista keittotason alle, jotta keittotaso ei siirrä niin paljon lämpöä alaspäin.



Takaseinän aukko

Takaseinään on tehtävä aukko ilman kiertoa ja **liitäntäjohdon vetämistä** varten.

Tee takaseinään seuraavien mittojen mukainen aukko:

Asennus

1. Ilman väli- tai alapohjaa

Keittotason ilmanvaihdon takaamiseksi laitteen alareunan ja laitteen alle asennetun uunin tai laatikon väliin on jätettävä riittävän suuri rako.

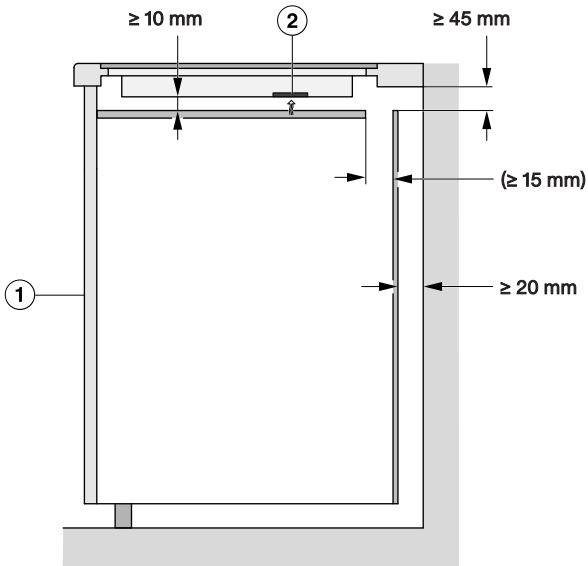
Vähimmäisturvaetäisyys keittotason alareunasta¹:

- Laatikon yläreunaan: ≥ 5 mm
- Laatikon pohjaan: ≥ 75 mm
- Uunin yläreunaan: ≥ 15 mm

¹ Alareunalla tarkoitetaan keittotason pohjalaatikon ulkoreunaa. Tätä alemmas tulevia osia, kuten liitántärasiaa, välilevyjä yms. ei tarvitse huomioida vähimmäisetäisyyttä laskettaessa.

2. Välipohja

Sulkeissa ilmoitetut mitat ovat suosituksia.



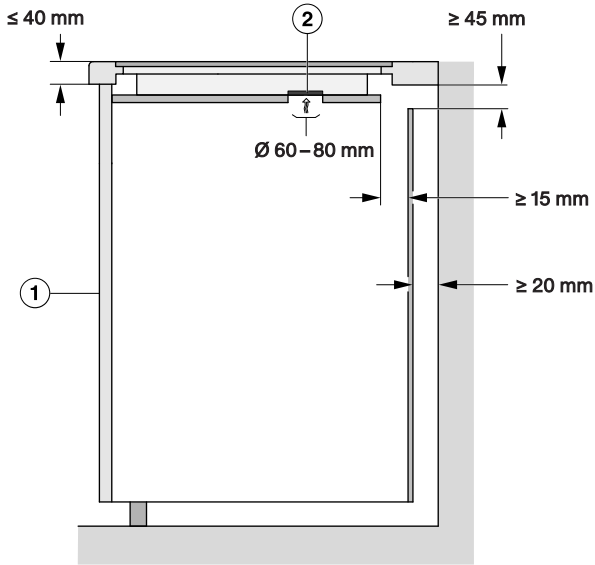
Näkymä sivulta

- ① Etureuna
- ② Puhallin

3. Tuloilmaoptimoitu alapohja

Ilmankierto vaikuttaa keittotason suorituskykyyn.

Tuloilmaoptimoidussa alapohjassa on aukot puhaltimen kohdalla. Ohjeet tuloilmaoptimoidun alapohjan tekoon löydät tästä kappaleesta.



Näkymä sivulta

- ① Etureuna
- ② Puhallin

Keittotason ilmanvaihdon takaamiseksi tuloilmaoptimoidun alapohjan ja laitteen alle asennetun laatikon väliin on jätettävä riittävän suuri rako.

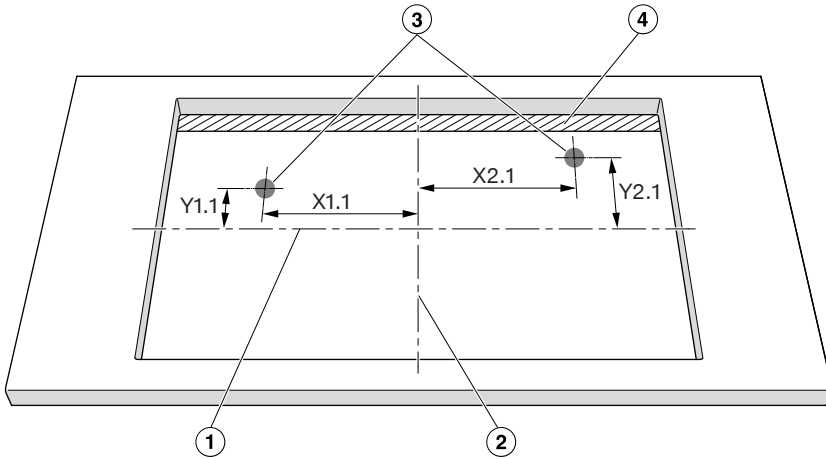
Vähimmäisetäisyys **tuloilmaoptimoidun alapohjan alareunasta:**

- Laatikon yläreunaan: ≥ 5 mm
- Laatikon pohjaan: ≥ 75 mm
- Välipohjan yläreunaan: Ei sallittu

Tuloilmaoptimoidun alapohjan ja keittotason väliin ei saa jäädä rakoja. Tällainen rako johtaisi siihen, että laite imee lämpimän ilman takaisin. Keittotaso ei jäähtyisi riittävästi.

Asennus

Ilmankiertoaukkojen sijainnit ja mitat: KM 8565 FR/FL/FL MattFinish, KM 8575 FL



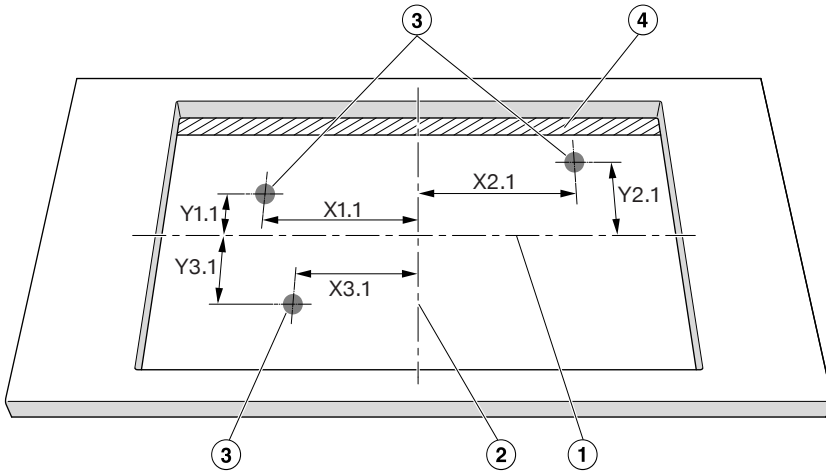
Näkymä ylhäältä (ei mittakaavassa). Kuvassa aukko tehty kelluvaa asennusta varten. Pätee myös huullosasennukseen.

- ① Aukon keskikohta syvyysuunnassa
- ② Aukon keskikohta leveysuunnassa
- ③ Tuulettimien aukot, pyöreä (Ø 60–80 mm)
- ④ Ilmarako (≥ 15 mm)

	X1.1	Y1.1	X2.1	Y2.1
	Etäisyys leikkauskohdan keskipisteistä, mm.			
KM 8565 FR/FL/FL MattFinish	184	107	147	92
KM 8575 FL	184	107	147	92

Kohdista keittotaso siten, että puhaltimet ovat aukkojen yläpuolella. Jos puhaltimia ei kohdisteta aukkojen yläpuolelle, ilmankierto voi estyä. Keittotaso ei jäähtyisi riittävästi.

Ilmankiertoaukkojen sijainnit ja mitat: KM 8585 FR/FL/FL MattFinish, KM 8595 FR/FL/FL MattFinish



Näkymä ylhäältä (ei mittakaavassa). Kuvassa aukko tehty kelluvaa asennusta varten. Pätee myös huullosasennukseen.

- ① Aukon keskikohta syvyys suunnassa
- ② Aukon keskikohta leveys suunnassa
- ③ Tuulettimien aukot, pyöreä (Ø 60–80 mm)
- ④ Ilmarako (≥ 15 mm)

	X1.1	Y1.1	X2.1	Y2.1	X3.1	Y3.1
	Etäisyys leikkauskohdan keskipisteistä, mm.					
KM 8585-2 FR/FL/FL MattFinish	304	107	28	92	282	97
KM 8595-2 FR/FL/FL MattFinish	304	107	28	92	282	97

Kohdista keittotasoa siten, että puhaltimet ovat aukkojen yläpuolella. Jos puhaltimia ei kohdisteta aukkojen yläpuolelle, ilmankierto voi estyä. Keittotaso ei jäähtyisi riittävästi.

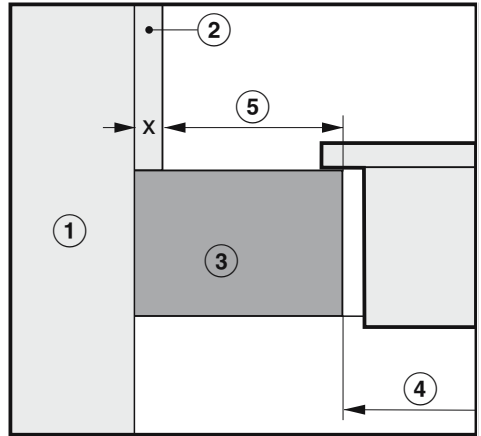
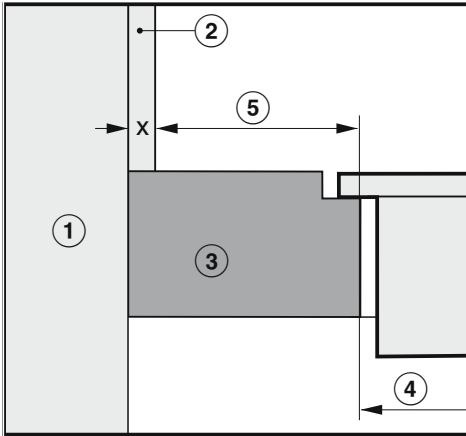
Laitteen turvaetäisyys, kun välitilan seinässä on erikoispinnoite

Jos laitteen takana olevassa välitilaseinässä on erikoispinnoite, työtasoon tehtävän upotusaukon ja seinäpinnoitteen väliin täytyy jättää riittävä turvaetäisyys. Korkeat lämpötilat voivat vaurioittaa pinnoitteita tai aiheuttaa niihin muutoksia.

Asennus

Huullosasennus

Kelluva asennus



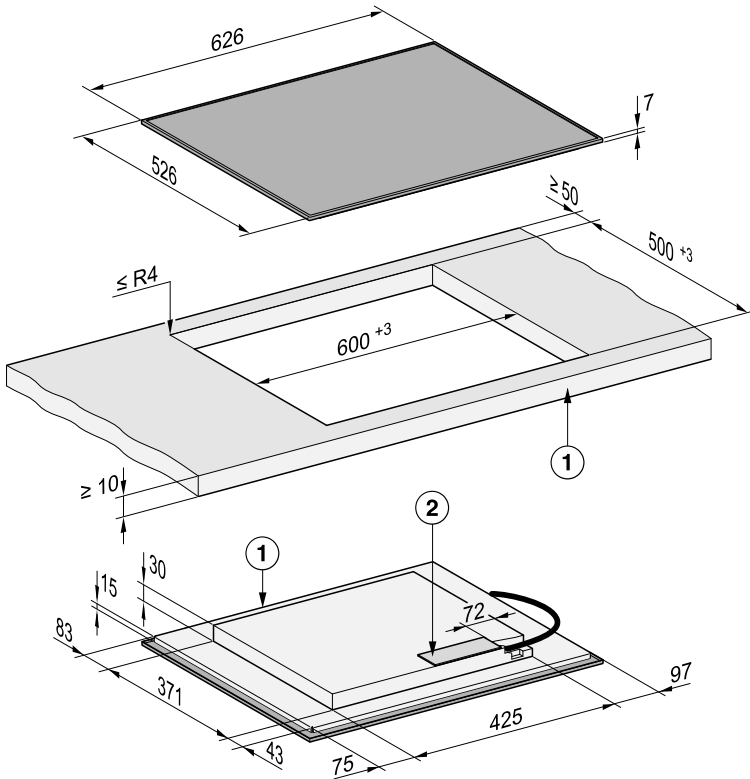
- ① Seinärakenne
- ② Mitta x = seinäpinnoitteen paksuus
- ③ Työtaso
- ④ Työtasoon tehty upotusaukko
- ⑤ Vähimmäisetäisyys
palaviin materiaaleihin (esim. puu)
palamattomiin materiaaleihin (esim. metalli, luonnonkivi, keraamiset laatat)

Materiaalit	Puoli		Vastakkainen puoli	
	Palava	Palamaton	Palava	Palamaton
Taakse	50 mm	50 mm - mitta x	–	–
Oikealla	50 mm	50 mm - mitta x	200 mm	200 mm - mitta x
Vasemmalla	50 mm	50 mm - mitta x	200 mm	200 mm - mitta x

Esimerkki: Palamattoman seinäpinnoitteen paksuus 15 mm
 50 mm - 15 mm = vähimmäisetäisyys 35 mm

Sijoitusmitat kelluvaa asennusta varten

KM 8565 FR



Kaikki ilmoitetut mitat ovat millimetrejä.

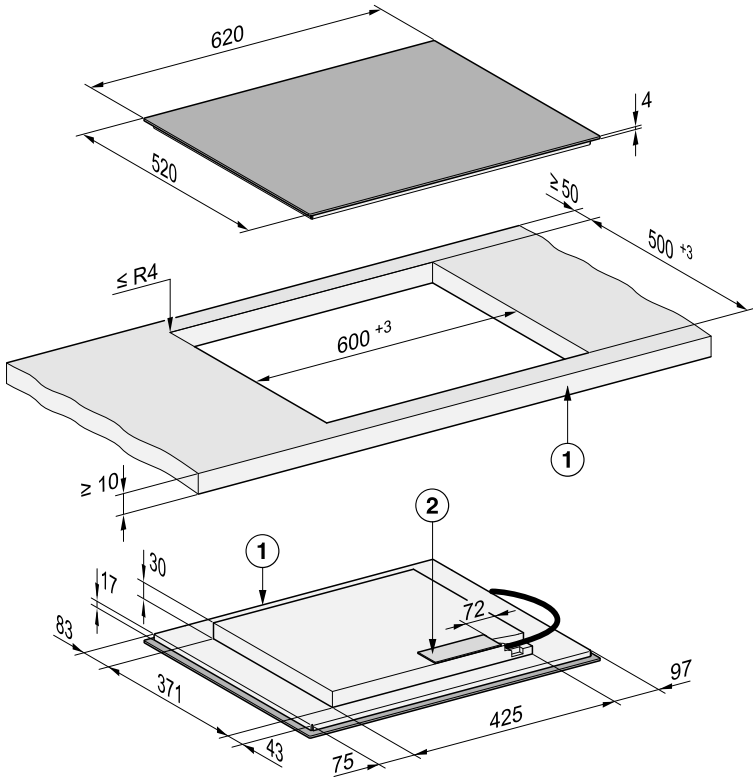
① Laitteen etupuoli

② Liitäntärasia

Verkkoliitäntäjohto (P = 1 440 mm) on laitteen mukana irrallisena

Asennus

KM 8565 FL, KM 8565 FL MattFinish



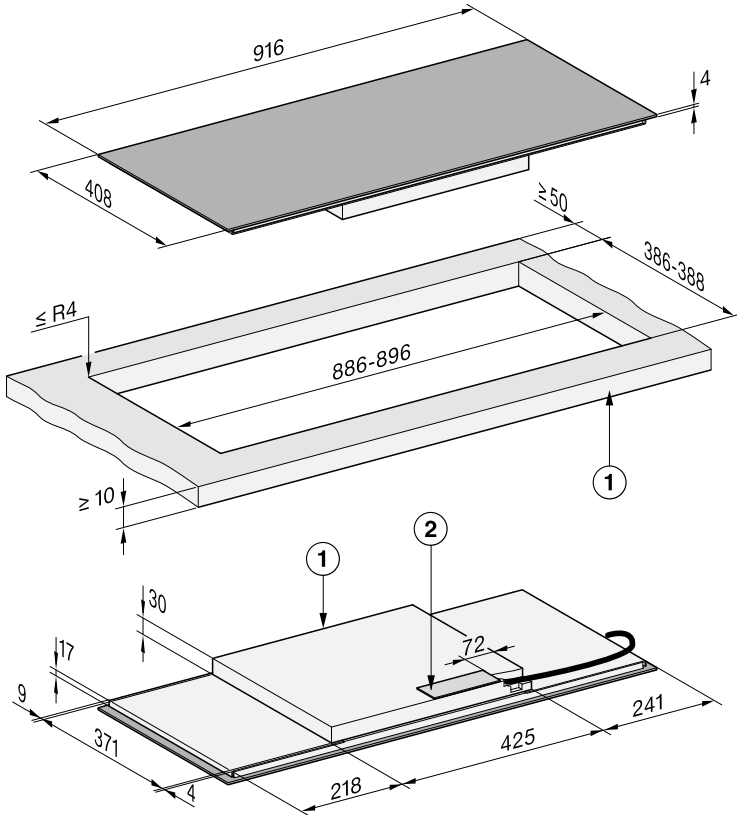
Kaikki ilmoitetut mitat ovat millimetrejä.

① Laitteen etupuoli

② Liitännärasia

Verkkoliitäntäjohto (P = 1 440 mm) on laitteen mukana irrallisena

KM 8575 FL

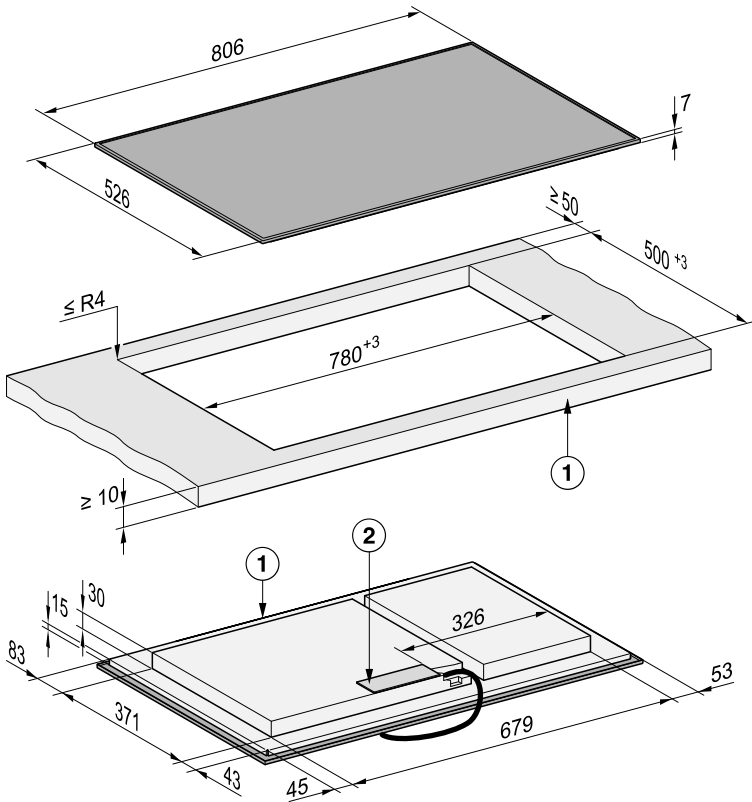


Kaikki ilmoitetut mitat ovat millimetrejä.

- ① Laitteen etupuoli
- ② Liitäntärasia
Verkkoliitäntäjohto (P = 1 440 mm) on laitteen mukana irrallisena

Asennus

KM 8585-2 FR



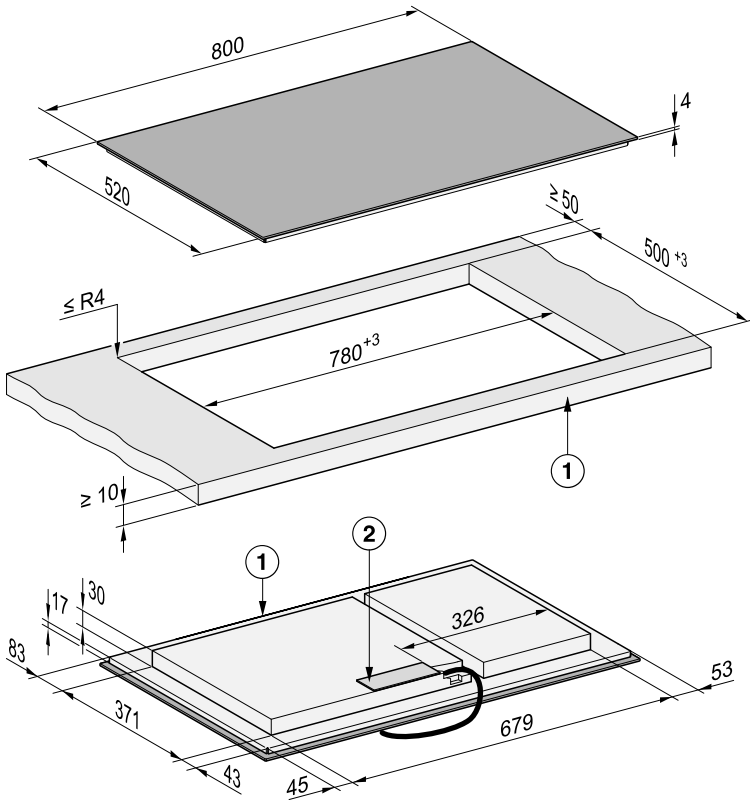
Kaikki ilmoitetut mitat ovat millimetrejä.

① Laitteen etupuoli

② Liitäntärasia

Verkkoliitäntäjohto (P = 1 440 mm) on laitteen mukana irrallisena

KM 8585-2 FL, KM 8585-2 FL MattFinish

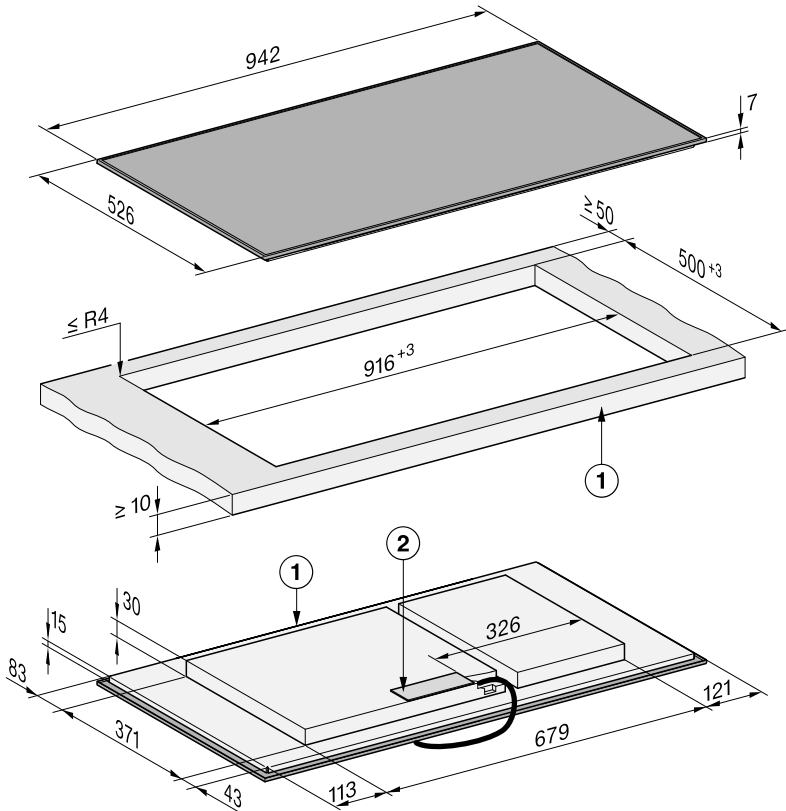


Kaikki ilmoitetut mitat ovat millimetrejä.

- ① Laitteen etupuoli
- ② Liitäntärasia
Verkkoliitäntäjohto (P = 1 440 mm) on laitteen mukana irrallisena

Asennus

KM 8595-2 FR



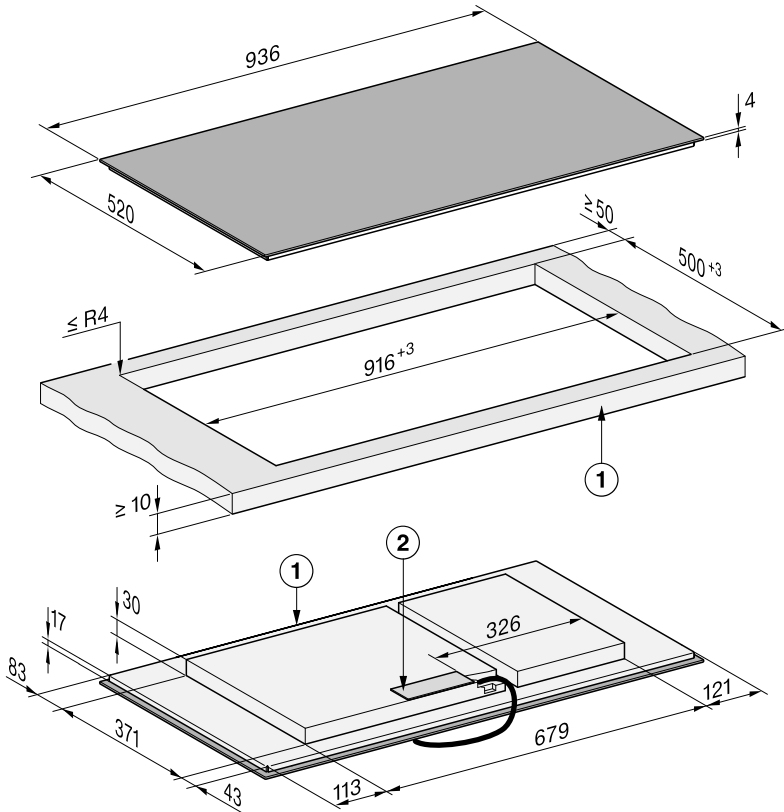
Kaikki ilmoitetut mitat ovat millimetrejä.

① Laitteen etupuoli

② Liitäntärasia

Verkkoliitäntäjohto (P = 1 440 mm) on laitteen mukana irrallisena

KM 8595-2 FL, KM 8595-2 FL MattFinish



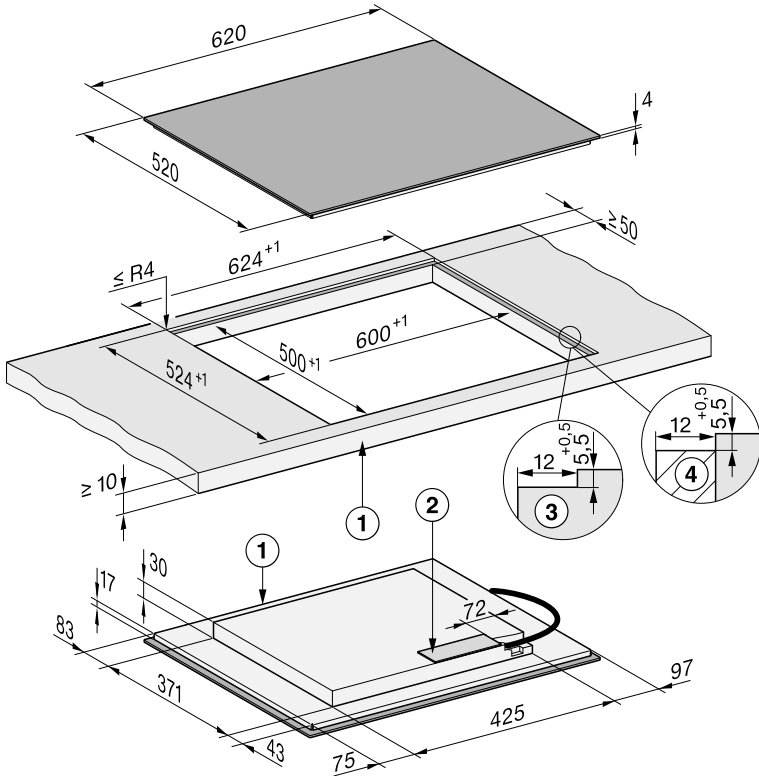
Kaikki ilmoitetut mitat ovat millimetrejä.

- ① Laitteen etupuoli
- ② Liitäntärasia
Verkkoliitäntäjohto (P = 1 440 mm) on laitteen mukana irrallisena

Asennus

Sijoitusmitat huullosasennusta varten

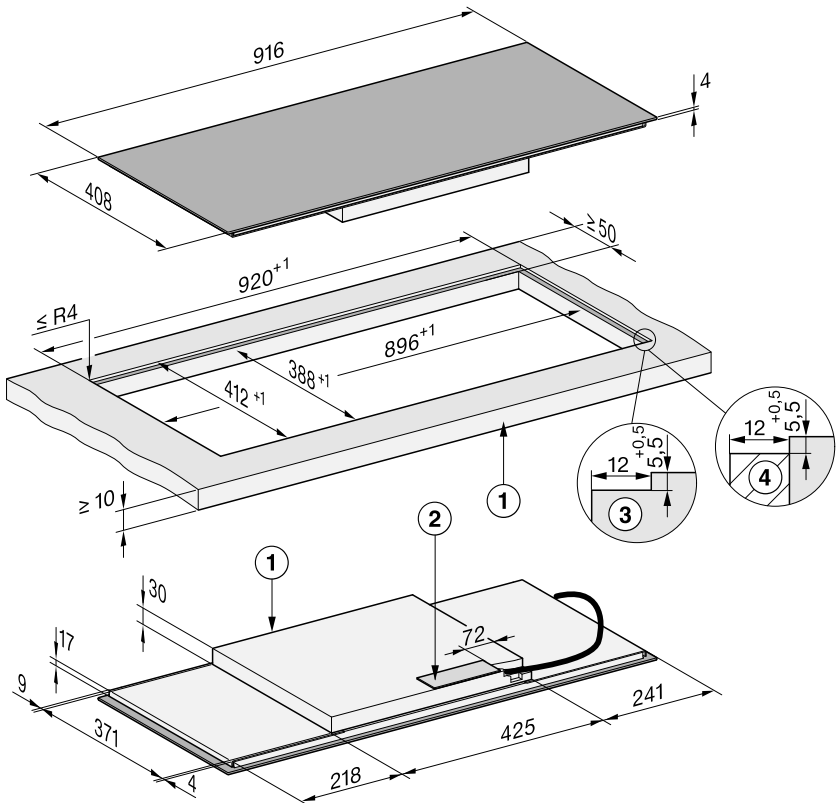
KM 8565 FL, KM 8565 FL MattFinish



Kaikki ilmoitetut mitat ovat millimetrejä.

- ① Laitteen etupuoli
- ② Liitântärasia
Verkko-liitântäjohto (P = 1 440 mm) on laitteen mukana irrallisena
- ③ Luonnonkiviyötäsöön tehty huullos
- ④ Puinen lista 12 mm (ei kuulu toimitukseen)

KM 8575 FL

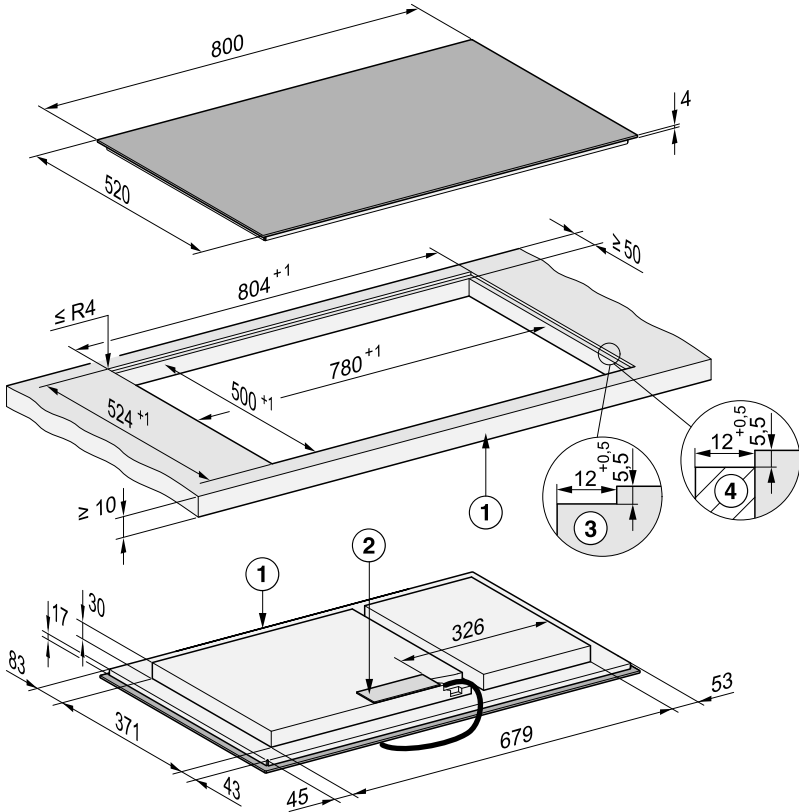


Kaikki ilmoitetut mitat ovat millimetrejä.

- ① Laitteen etupuoli
- ② Liitäntärasia
Verkkoliitäntäjohto (P = 1 440 mm) on laitteen mukana irrallisena
- ③ Luonnonkivityötäsöön tehty huullos
- ④ Puinen lista 12 mm (ei kuulu toimitukseen)

Asennus

KM 8585-2 FL, KM 8585-2 FL MattFinish



Kaikki ilmoitetut mitat ovat millimetrejä.

- ① Laitteen etupuoli
- ② Liitäntärasia
Verkkoliitäntäjohto (P = 1 440 mm) on laitteen mukana irrallisena
- ③ Luonnonkivityötaseen tehty huullos
- ④ Puinen lista 12 mm (ei kuulu toimitukseen)

Asennus

Keittotason kelluva asennus

Työtason valmistelu kelluvaa asennusta varten

- Noudata turvaetäisyyksiä.
- Tee työtasoon tarvittava upotusaukko.
- Puiset työtasot:
Tiivistä sijoitusaukon leikkauspinnat erikoislakalla, silikonilla tai valuhartsilla, jotta välttyt leikkauspintojen turpoamiselta mahdollisen kosteuden vaikutuksesta. Tiivistemateriaalin on oltava lämmönkestävää.

Ole huolellinen levittäessäsi tiivisteitä, ettei niitä joudu työtason yläpinnalle.

Keittotason asennus sijoitusaukkoon

Keittotaso pysyy tukevasti paikallaan sijoitusaukossa erillisen tiivistelistan ansiosta. Keittotason ja työtason välissä näkyvä pieni rako pienenee keittotason käytön myötä.

- Liimaa mukana toimitettu tiivistenauha keittotason reunan alle. Tiivistenauhan päiden yhtymäkohta (alku ja loppu) ei saa osua laitteen kulman kohdalle. Levitä silikonista saumatiiivistettä tiivistenauhan päiden yhtymäkohtaan. Älä venytä tiivistettä liimattessasi sitä.

⚠ Virheellisen liitännän aiheuttamien vahinkojen vaara.

Oikosulku voi vaurioittaa keittotason elektroniikkaa.

Anna sähköalan ammattilaisen liittää verkko-liitäntäjohto keittotasaan.

- Liitä liitäntäjohto keittotasaan kytkentäkaavion mukaisesti.

- Pujota keittotason liitäntäjohto sijoitusaukon läpi.
- Aseta keittotaso tarkasti aukon keskelle. Varmista samalla, että tiivistenauha painuu tasaisesti joka puolelta kiinni työtason pintaan, jotta laitteen ja työtason välisestä yhtymäkohdasta tulee tiivis.
- Jollei tiivistenauha painu kaikista laitteen nurkista tiivisti työtason pintaa vasten, työstä nurkkien sädettä ($\leq R4$) varovasti pistosahalla.
- Kun käytössä on tuloilman optimoiva alapohja, kohdista keittotaso siten, että puhaltimet ovat aukkojen yläpuolella.
- Liitä keittotaso sähköverkkoon.
- Tarkasta keittotason toiminta.

Keittotason huullosasennus

Työtason valmistelu huullosasennusta varten


- Noudata turvaetäisyyksiä.
- Tee työtasoon tarvittava upotusaukko.
- Massiivipuiset/kaakeloidut työtasot: Kiinnitä puulistat 5,5 mm työtason yläreunan alapuolelle.

Keittotason asennus upotusaukkoon

Keittotaso pysyy tukevasti paikallaan sijoitusaukossa erillisen tiivistelistan ansiosta. Keittotason ja työtason välissä näkyvä pieni rako pienenee keittotason käytön myötä.

- Liimaa mukana toimitettu tiivistenauha keittotason reunan alle. Tiivistenauhan päiden yhtymäkohta (alku ja loppu) ei saa osua laitteen kulman kohdalle. Levitä silikonista saumatii-

vistettä tiivistenauhan päiden yhtymäkohtaan. Älä venytä tiivistettä liimattessasi sitä.

 Virheellisen liitännän aiheuttamien vahinkojen vaara.

Oikosulku voi vaurioittaa keittotason elektroniikkaa.

Anna sähköalan ammattilaisen liittää verkkoliitäntäjohto keittotasoon.


- Liitä liitäntäjohto keittotasoon kytkentäkaavion mukaisesti.
- Pujota keittotason liitäntäjohto sijoitusaukon läpi.

Keittotason keraamisen lasilevyn ja työtason väliin on jäätävä vähintään 2 mm:n rako.

Rako on välttämätön, jotta keittotason voi tiivistää asianmukaisesti.

- Aseta keittotaso upotusaukkoon ja keskitä se paikalleen.
- Kun käytössä on tuloilman optimoiva alapohja, kohdista keittotaso siten, että puhaltimet ovat aukkojen yläpuolella.
- Liitä keittotaso sähköverkkoon.
- Tarkasta keittotason toiminta.
- Tiivistä työtason ja keittotason välinen rako sopivalla lämmönkestävällä (vähintään 160 °C) silikonilla.

Sähköliitäntä

 Virheellisen liitännän aiheuttamien vahinkojen vaara.

Asiattomista korjauksista voi aiheutua vaaratilanteita laitteen käyttäjälle. Miele ei vastaa vahingoista, jotka johtuvat asiattomista asennus- ja huoltotöistä sekä korjauksista tai laitteen puuttuvasta tai puutteellisesta maadoituksesta (esim. sähköiskut).

Anna sähköalan ammattilaisen liittää keittotaso sähköverkkoon.

Asentajan on tunnettava kansalliset määräykset sekä paikallisen sähköyhtiön ohjeet ja noudatettava niitä.

Suojaeristettyjen osien kosketussuojaus täytyy tarkistaa asennuksen jälkeen.

Kokonaisliitäntäteho

katso arvokilpi

Sähköliitäntätiedot

Tarvittavat sähköliitäntätiedot löydetä laitteen arvokilvestä. Tarkista, että arvokilven tiedot vastaavat käytettäviä sulakkeita ja sähköverkon jännitettä.

Eriaiset liitäntämahdollisuudet käyvät ilmi oheisesta liitäntäkaaviosta.

Vikavirtasuojakytkin

Turvallisuuden lisäämiseksi liitännän voi varustaa VDE-suositusten mukaisella vikavirtasuojakytkimellä, jonka laukeamisvirta on 30 mA.

Erotuskytkentä sähköverkosta

Keittotason asennus on varustettava erillisellä, kaikki koskettimet avaavalla erotuskytkimellä! Käytettävän kytkimen erotusvälin tulee olla vähintään 3 mm. Tällaisia kytkimiä ovat mm. ylivirtasuojakytkimet ja suojakytkimet.

Asennus

Sähköverkosta irrottaminen



Sähköiskuvaara.

Laitteen liittäminen takaisin sähköverkkoon kesken korjaus- ja/tai huoltotöiden voi aiheuttaa sähköiskun.

Varmista siksi, ettei mikään tai kukaan pääse kytkemään laitetta vahingossa takaisin sähköverkkoon.

Jos laite on irrotettava sähköverkosta, toimi jollakin seuraavista tavoista:

Keraamiset sulakkeet

- Ota sulakkeet kokonaan pois paikaltaan.

Ruuvattavat automaattisulakkeet

- Paina testauspainiketta (punainen), kunnes keskipainike (musta) hyppää ulos.

Muut automaattisulakkeet

- (Tehokatkaisin, vähintään tyyppi B tai C): Käännä vipu asennosta 1 (päällä) asentoon 0 (pois päältä).

Vikavirtasuojakytkin

- Kytke pääkytkin asennosta 1 (päällä) asentoon 0 (pois päältä) tai paina testauspainiketta.

Verkkoliitântäjohto

Keittotason sähköliitântään tarvitaan tyyppin H 05 VV-F (PVC-eristeinen) verkkoliitântäjohto, jonka poikkipinta-ala vastaa mukana toimitetussa sähkökytkentäkaaviossa mainittua.

Erilaiset liitântämahdollisuudet käyvät ilmi oheisesta liitântäkaaviosta.

Katso sallittu liitântäjännite ja muut tiedot laitteen arvokilvestä.

Liitântäjohto

Keittotason sähköliitântään tarvitaan tyyppin H 05 VV-F (PVC-eristeinen) verkkoliitântäjohto, jonka poikkipinta-ala vastaa mukana toimitetussa sähkökytkentäkaaviossa mainittua.

Erilaiset liitântämahdollisuudet käyvät ilmi oheisesta liitântäkaaviosta.

Katso sallittu liitântäjännite ja muut tiedot laitteen arvokilvestä.

**KM 8585-2 FR, KM 8585-2 FL,
KM 8585-2 FL MattFinish,
KM 8595-2 FR, KM 8595-2 FL,
KM 8595-2 FL MattFinish:**

Jos vaihdat liitântäjohdon johonkin mukana toimitettuun liitântäjohtoon, vaihda asennettu vedonpoistin mukana toimitettuun vedonpoistimeen.

Verkkoliitântäjohdon vaihtaminen



Sähköiskuvaara.

Asiaton sähköliitântä voi aiheuttaa sähköiskun.

Jätä liitântäjohdon vaihto sähköalan ammattilaisen tehtäväksi.

Käytä verkkoliitântäjohtoa, jonka kaapelityyppi on H 05 VV-F (PVC-eristeinen) ja poikkipinta-ala sopiva. Verkkoliitântäjohtoja voi tilata valmistajalta tai Mielehuollosta.

Sähkökytkentäkaavio

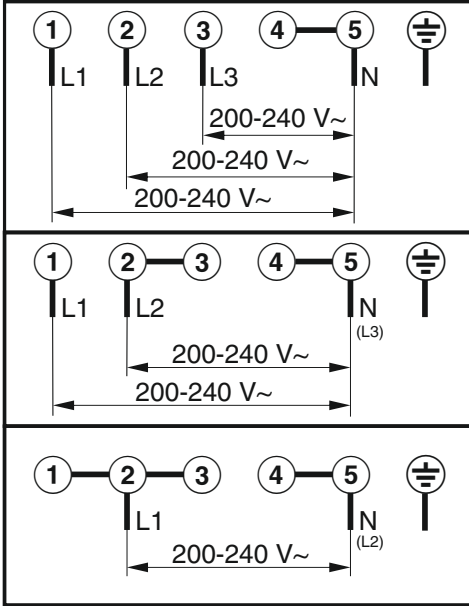
Kaikki liitântätavat eivät välttämättä ole mahdollisia joka keittiössä.

Tutustu kansallisiin määräyksiin ja paikallisen sähköyhtiön ohjeisiin ja noudata niitä.

Maksimikuorma liitettyä vaihejohtinta kohden on 3 650 W.

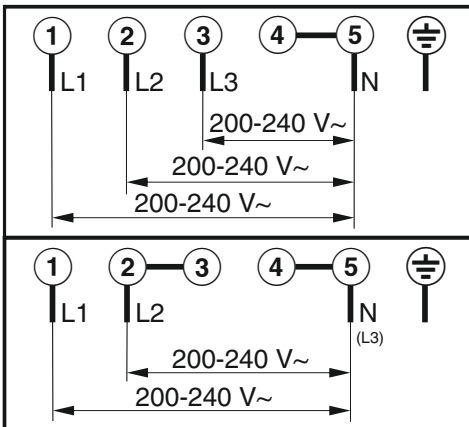
**Keittotaso,
jossa < 5 keittoaluetta (≤ 7 400 W)**

Keittotason liittämiseen tarvitaan ensimmäinen ja toinen vaihejohdin. Kolmanteen vaihejohtimeen voidaan liittää muita laitteita.



**Keittotaso,
jossa ≥ 5 keittoaluetta ($> 7\ 400\ W$)**

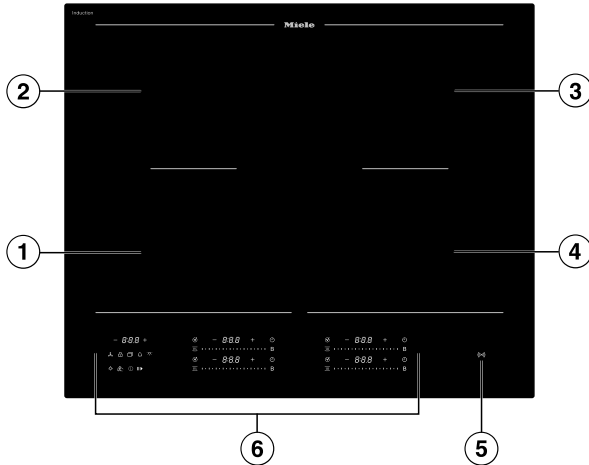
Keittotason liittämiseen tarvitaan kaikki kolme vaihejohdinta. Vaihejohtimiin ei voi liittää muita laitteita.



Tutustuminen laitteeseen

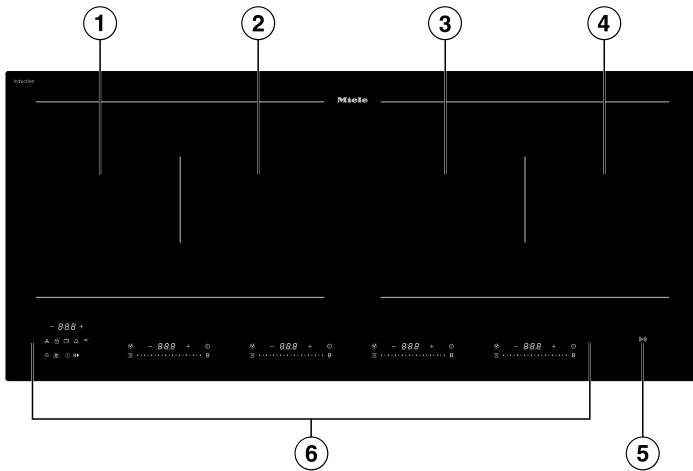
Keittotasosi

KM 8565 FR, KM 8565 FL, KM 8565 FL MattFinish



- ① PowerFlex-keittoalue, jossa Booster
- ② PowerFlex-keittoalue, jossa Booster yhdistettävissä PowerFlex-keittoalueeseen ① yhdeksi suureksi PowerFlex-alueeksi
- ③ PowerFlex-keittoalue, jossa Booster
- ④ PowerFlex-keittoalue, jossa Booster yhdistettävissä PowerFlex-keittoalueeseen ③ yhdeksi suureksi PowerFlex-alueeksi
- ⑤ Näyttö *NFC* ((Near Field Communication))
- ⑥ Merkkivalot ja käyttöpainikkeet

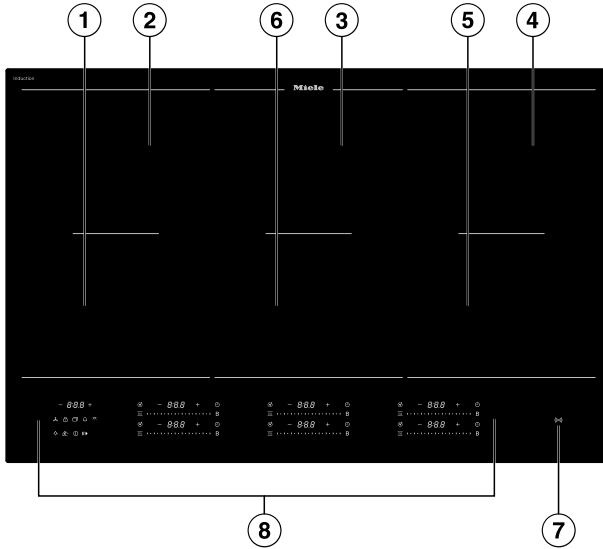
KM 8575 FL



- ① PowerFlex-keittoalue, jossa Booster
- ② PowerFlex-keittoalue, jossa Booster yhdistettävissä PowerFlex-keittoalueeseen ① yhdeksi suureksi PowerFlex-alueeksi
- ③ PowerFlex-keittoalue, jossa Booster
- ④ PowerFlex-keittoalue, jossa Booster yhdistettävissä PowerFlex-keittoalueeseen ③ yhdeksi suureksi PowerFlex-alueeksi
- ⑤ Näyttö NFC ((Near Field Communication))
- ⑥ Merkkivalot ja käyttöpainikkeet

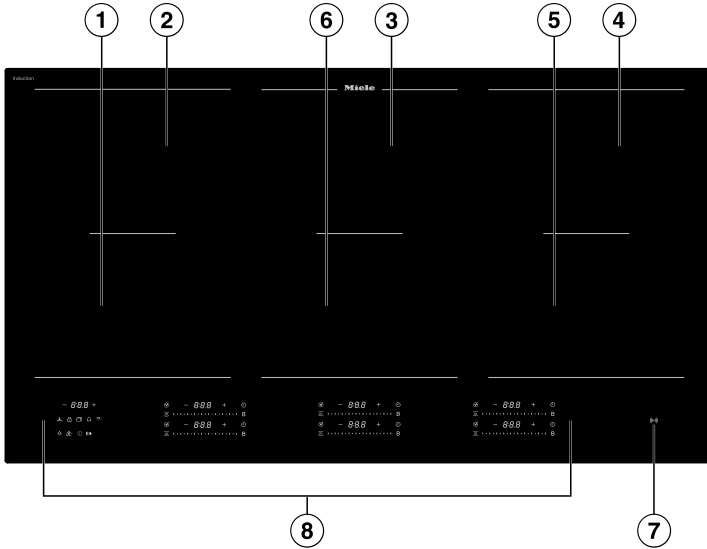
Tutustuminen laitteeseen

KM 8585-2 FR, KM 8585-2 FL, KM 8585-2 FL MattFinish



- ① PowerFlex-keittoalue, jossa Booster
- ② PowerFlex-keittoalue, jossa Booster yhdistettävissä PowerFlex-keittoalueeseen ① yhdeksi suureksi PowerFlex-alueeksi
- ③ PowerFlex-keittoalue, jossa Booster yhdistettävissä PowerFlex-keittoalueeseen ⑥ yhdeksi suureksi PowerFlex-alueeksi
- ④ PowerFlex-keittoalue, jossa Booster yhdistettävissä PowerFlex-keittoalueeseen ⑤ yhdeksi suureksi PowerFlex-alueeksi
- ⑤ PowerFlex-keittoalue, jossa Booster
- ⑥ PowerFlex-keittoalue, jossa Booster
- ⑦ Näyttö NFC ((Near Field Communication))^(*)
- ⑧ Merkkivalot ja käyttöpainikkeet

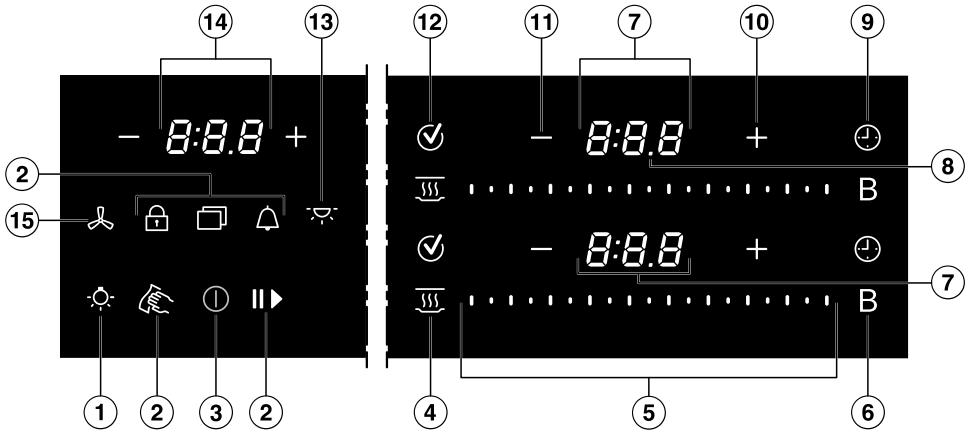
KM 8595-2 FR, KM 8595-2 FL, KM 8595-2 FL MattFinish



- ① PowerFlex-keittoalue, jossa Booster
- ② PowerFlex-keittoalue, jossa Booster yhdistettävissä PowerFlex-keittoalueeseen ① yhdeksi suureksi PowerFlex-alueeksi
- ③ PowerFlex-keittoalue, jossa Booster yhdistettävissä PowerFlex-keittoalueeseen ⑥ yhdeksi suureksi PowerFlex-alueeksi
- ④ PowerFlex-keittoalue, jossa Booster yhdistettävissä PowerFlex-keittoalueeseen ⑤ yhdeksi suureksi PowerFlex-alueeksi
- ⑤ PowerFlex-keittoalue, jossa Booster
- ⑥ PowerFlex-keittoalue, jossa Booster
- ⑦ Näyttö NFC ((Near Field Communication))^(*)
- ⑧ Merkkivalot ja käyttöpainikkeet

Tutustuminen laitteeseen

Merkkivalot ja käyttöpainikkeet



- ① Painike *Miele-liesituulettimen keittotason valaistus* ☀️ - valinnainen
- ② Painike *Valikko* 📁 seuraavien painikkeiden näyttämiseen
 - 👉 Painike *Pyyhkimissuoja* käyttöpainikkeiden ja näyttöjen lukitsemiseen 20 sekunniksi
 - 🔔 Painike *Ajastin*, hälytyskello, jota voi käyttää myös ilman keittotasoa
 - ⏸️ Painike *Stop&Go* kypsennystoiminnon keskeyttämiseen ja uudelleen-käynnistämiseen
 - 🔒 Painike *Käytönesto/Painikelukitus* käyttöpainikkeiden ja näyttöjen lukitsemiseen
- ③ Painike *Virtakytkin* Ⓛ
- ④ Painike *Lämpimänäpito* 🌊
Lämpimänäpito-erikoistoiminnon ottamiseen käyttöön / pois käytöstä
- ⑤ Liukusäädin
 - Tehon säätämiseen
 - Aikojen asettamiseen
- ⑥ Painike *Booster B*

⑦ Keittoalueen / keittoastian näyttö

	Keittoalue on toimintavalmis
	Teho
	Aika
	Jälkilämmön osoitin, taso 1
	Jälkilämmön osoitin, taso 2
	Jälkilämmön osoitin, taso 3
	PowerFlex-keittoalue, joka on liitetty PowerFlex-alueeseen
	M Sense -keittoastia avustaa
	Keittoastia puuttuu tai on epäsopiva
	Booster
	Lämpimänäpito

⑧ Rajanäyttö Välitehojen näyttö

⑨ Painike *Kesto* ⏸

Kytkee keittoalueet automaattisesti pois päältä asetetun ajan kuluttua.
Mittaa kypsennystoiminnon keston

⑩ Painike *Plus* +

- Asetusten muuttamiseen
- Aikojen muuttamiseen

⑪ Painike *Miinus* −

- Asetusten muuttamiseen
- Aikojen muuttamiseen

⑫ Painike *OK* ✓

⑬ Painike *Miele-liesituulettimen yleisvalaisin* ☰ - valinnainen

⑭ Keittotason näyttö

Aika

Käytönesto/Painikelukitus on käytössä / pois käytöstä

Esittelytila on käytössä / pois käytöstä


Ohjelmistopäivitys saatavilla.

⑮ Painike *Liesituulettin* ☷ - valinnainen

Liesituulettimen valintaan tehon säätämistä varten

Tutustuminen laitteeseen

Keittoalueiden tiedot


KM 8565 FR, KM 8565 FL, KM 8565 FL MattFinish					
Keittoalue	Koko, cm ¹		Maksimiteho watteina (230 V) ²	Yhdistetty keittoalue ³	
	Ø				
①	12–23	12 x 12 – 23 x 19	normaali Booster	2 100 3 650	④
②	12–23	12 x 12 – 23 x 19	normaali Booster	2 100 3 650	③
③	12–23	12 x 12 – 23 x 19	normaali Booster	2 100 3 650	②
④	12–23	12 x 12 – 23 x 19	normaali Booster	2 100 3 650	①
① + ② ③ + ④	22–23	22 x 22 – 23 x 39	normaali Booster	3 400 7 300	-
			Yhteensä	7 300	

¹ Ilmoitetun alueen sisällä voidaan käyttää pohjan halkaisijaltaan kaikenkokoisia/-muotoisia (leveys x syvyys) keittoastioita.

² Ilmoitettu teho voi vaihdella keittoastian koon ja materiaalin mukaan.

³ Keittoalue on kytketty sähköisesti tähän keittoalueeseen tehon lisäämiseksi.

Tutustuminen laitteeseen

KM 8575 FL					
Keittoalue	Koko, cm ¹		Maksimiteho watteina (230 V) ²		Yhdistetty keittoalue ³
	Ø				
①	12–23	12 x 12 – 19 x 23	normaali Booster	2 100 3 650	④
②	12–23	12 x 12 – 19 x 23	normaali Booster	2 100 3 650	③
③	12–23	12 x 12 – 19 x 23	normaali Booster	2 100 3 650	②
④	12–23	12 x 12 – 19 x 23	normaali Booster	2 100 3 650	①
① + ② ③ + ④	22–23	22 x 22 – 39 x 23	normaali Booster	3 400 7 300	-
			Yhteensä	7 300	

¹ Ilmoitetun alueen sisällä voidaan käyttää pohjan halkaisijaltaan kaikenkokoisia/-muotoisia (leveys x syvyys) keittoastioita.

² Ilmoitettu teho voi vaihdella keittoastian koon ja materiaalin mukaan.

³ Keittoalue on kytketty sähköisesti tähän keittoalueeseen tehon lisäämiseksi.

Tutustuminen laitteeseen

KM 8585-2 FR, KM 8585-2 FL, KM 8585-2 FL MattFinish, KM 8595-2 FR, KM 8595-2 FL, KM 8595-2 FL MattFinish					
Keittoalue	Koko, cm ¹		Maksimiteho watteina (230 V) ²	Yhdistetty keittoalue ³	
	∅	□			
①	12–23	12 x 12 – 23 x 19	normaali Booster	2 100 3 650	②
②	12–23	12 x 12 – 23 x 19	normaali Booster	2 100 3 650	①
③	12–23	12 x 12 – 23 x 19	normaali Booster	2 100 3 650	④
④	12–23	12 x 12 – 23 x 19	normaali Booster	2 100 3 650	③
⑤	12–23	12 x 12 – 23 x 19	normaali Booster	2 100 3 650	⑥
⑥	12–23	12 x 12 – 23 x 19	normaali Booster	2 100 3 650	⑤
① + ②	22–23	22 x 22 – 23 x 39	normaali Booster	3 150 3 650	-
③ + ⑥ ④ + ⑤	22–23	22 x 22 – 23 x 39	normaali Booster	3 400 7 300	-
			Yhteensä	9 200	

¹ Ilmoitetun alueen sisällä voidaan käyttää pohjan halkaisijaltaan kaikenkokoisia/-muotoisia (leveys x syvyys) keittoastioita.

² Ilmoitettu teho voi vaihdella keittoastian koon ja materiaalin mukaan.

³ Keittoalue on kytketty sähköisesti tähän keittoalueeseen tehon lisäämiseksi.

Tehonhallinta

Kokonaisteho

Keittotasolla on maksimaalinen kokonaisteho, jota ei turvallisuussyistä voi ylittää. Halutessasi voit pienentää maksimaalista kokonaistehoa.

Mitä suurempi keittotason kokonaisteho on, sitä suurempia tehoja / enemmän erikoistoimintoja voit käyttää kaikilla keittoalueilla samanaikaisesti.

Jos valitut tehot/erikoistoiminnot vaativat enemmän tehoa kuin mitä keittotason kokonaisteho on, laite jakaa käytettävissä olevan tehon keittoalueiden kesken.

Tehon jakaminen

Keittotason keittoalueet on kytketty pareiksi. Pariksi kytkennän ansiosta voit siirtää tehoa parin toiselta keittoalueelta (A) sen toiselle keittoalueelle (B). Tällöin keittoalueen (A) teho pienenee.

Esimerkki: Keittoalueen (B) Booster-toiminto otetaan käyttöön.

Keittoalue (B), joka vaatii tehoa, määräytyy keittotason viimeksi valitun asetuksen mukaan.

M Sense -keittoastiat ovat etusijalla kaikkiin asetuksiin ja muihin keittoastioihin nähden:

1. M Sense -keittoastiat ennen tavallisia keittoastioita
2. M Sense -keittoastiat, joilla on lyhin jäljellä oleva aika ennen M Sense -keittoastioita, joilla on pidempi jäljellä oleva aika

Maksimaalinen kokonaisteho sekä tieto siitä, mitkä keittoalueet on kytketty pareiksi, on ilmoitettu keittoalueiden tiedoissa.

Halutessasi voit pienentää maksimaalista kokonaistehoa.

Tehon jakamisen vaikutukset

Kun jokin keittoalue luovuttaa tehoa toiselle, sillä voi olla seuraavia vaikutuksia tehoa luovuttavaan keittoalueeseen:

- Teho alenee.
- Alkukuumennusautomaatiikka kytkeytyy pois päältä. Keittäminen jatkuu valitulla jatkokypsennysteholla. Jos teho ei vielä riitä, keittoalueen teho alenee entisestään.
- Booster kytkeytyy pois käytöstä.
- Keittoalue kytkeytyy pois päältä.

Kun keittoalue ei enää luovuta tehoa toiselle keittoalueelle, sen tehoa voidaan taas suurentaa.

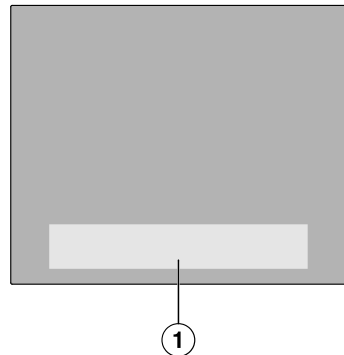
Vinkki: Jos haluat valmistaa jollain keittoalueella suuren määrän ruokaa, säädä muut keittoalueet pienelle teholle.

Käyttöperiaate

Kun keittotason virta on pois päältä

Kun keittotason virta on pois päältä, vain keittotason pintaan painettu *Virtakytkin* -painikkeen symboli ① on näkyvissä. Kun kytket keittotason päälle, näkyviin tulee useampia hipaisupainikkeita.

Käyttö



Tutustuminen laitteeseen

① Näytöt ja käyttöpainikkeet

Keittotason elektroniset hipaisupainikkeet reagoivat sormen kosketukseen. Laitteesta kuuluu merkkiäni aina, kun jokin painike reagoi kosketukseesi. Turvallisuuden vuoksi painiketta ① *Päälle/Pois* täytyy koskettaa jonkin verran pitempään kuin muita hipaisupainikkeita.

Verkottaminen

Keittotasossasi on sisäänrakennettu WiFi-moduuli. Voit yhdistää keittotason kotisi WiFi-verkkoon tai vain Miele-liesituulettimeen. WiFi-moduuli mahdollistaa laitteen käytön mobiililaitteelle ladatulla Miele-sovelluksella.

Kun keittotaso on kerran yhdistetty WiFi-verkkoon, yhteys muodostuu automaattisesti uudelleen aina, kun kytket keittotason virran päälle.

Varmista, että WiFi-verkon signaalinvoimakkuus on riittävä keittotason sijoituspaikassa.

WiFi-verkkoon liittäminen lisää keittotason energiankulutusta, myös silloin, kun sen virta on kytketty pois päältä.

Smart Extra -toiminnot Miele-sovelluksella*

Kun verkostat kodinkoneesi Miele-sovelluksella, saat käyttöösi lukuisia Smart Extra -toimintoja. Voit esimerkiksi:

- Hakea esiin kodinkoneen tilatietoja
- Käyttää muita hyödyllisiä toimintoja
- Päivittää keittotason ohjelmiston aina uusimpaan versioon Miele-ohjelmistopäivitysten avulla (mahdollista vain, kun laite on yhdistetty WiFi-verkkoon)

Lisätietoja Smart Extra -toiminnoista löydät Mielen verkkosivuilta, Apple App Store®:sta tai Google Play Store™:sta.

*Miele & Cie. KG:n digitaalinen lisätarjous. Toimintojen valikoima voi vaihdella mallin ja käyttömaan mukaan. Asiakkaan on hyväksyttävä digitaalisten tuotteiden ja palveluiden yleiset käyttöehdot ja tietosuojaselosteet Miele-sovelluksessa. Miele pidättää oikeuden muuttaa digitaalisia tarjouksia tai lopettaa niiden käytön milloin tahansa.

Erikoistoiminnot

Pinnat

Eri keittotasomallien pinta on erilainen:

- Tavallinen keraaminen lasipinta on kiiltävä ja heijastaa valoa.
- Keraaminen MattFinish-lasipinta on mattamusta ja vähän karheampi, joten se heijastaa vähemmän valoa.

M Sense -valmius

Keittotaso soveltuu M Sense -keittoastioille.

M Sense -keittoastioissa on anturit. Nämä anturit helpottavat ruoanlaittoa.

M Sense -keittoastiat ovat erikseen ostettavia varusteita. Voit ostaa niitä Mielen verkkokaupasta, Mielen asiakaspalvelusta tai Miele-jälleenmyyjältäsi.

Liesituulettimen ohjaus

Con@ctivity 3.0

Con@ctivity 3.0 kuvaa keittotasosi ja Miele-liesituulettimen välistä yhteyttä. Yhteys muodostetaan verkottamalla. Con@ctivityn 3.0 ansiosta liesituuletin toimii automaattisesti keittotason toimintatilan mukaan.

Keittotasossa ja liesituulettimessa on oltava sama Con@ctivity-versio.

Katso lisätietoja ja ohjeita liesituulettimesi käyttöohjeesta.

Jatkuva kattilantunnistus

Kun asetat keittoastian jollekin keittoalueelle, kyseisen keittoalueen Liukusäädin aktivoituu automaattisesti.

Kattilan koon tunnistus

Laitte tunnistaa keittoalueella olevan keittoastian koon. Käytettävä energia sopeutetaan astian kokoon.

Laaja PowerFlex-alue

Laaja PowerFlex-alue tarkoittaa kahta toisiinsa yhdistettävää PowerFlex-keittoaluetta. Näin voit käyttää suurempia keittoastioita.

PowerFlex-keittoalueet yhdistyvät automaattisesti laajaksi PowerFlex-/PowerFlex XL -alueeksi, kun asetat niille riittävän suuren keittoastian. Voit yhdistää PowerFlex-keittoalueet myös manuaalisesti.

Teho seuraa keittoastian mukana

Jos keittoastia siirretään 20 sekunnin kuluessa toiselle keittoalueelle, asetukset siirtyvät automaattisesti mukana. Vahvistusta ei tarvita. Kaikki asetetut ajastimet jatkavat toimintaansa.

Booster

Booster-toiminnoilla voit nostaa tehoa kuumentaaksesi suuria määriä nopeasti, esim. kiehuaaksesi vettä pastan keittämistä varten.

Stop&Go

Kun kytket Stop&Go-toiminnon päälle, kaikki tehot alenevat samanaikaisesti teholle 1.

Kun otat toiminnon pois käytöstä, tehot palautuvat viimeksi valitsemallesi teholle.

Vinkki: Käytä tätä erikoistoimintoa, jos pelkäätkä ruokien kypsytvän liikaa.

Keittotason tehot

Keittoalueille on valittavissa tehot 1–9. Tehojen välissä on vielä välitehot. Välitehot mahdollistavat tarkemman tehonsäädön.

Jos et tarvitse välitehoja, voit poistaa ne käytöstä laitteen asetuksissa.

Alkukuumennusautomaatiikka

Kun olet kytkenyt alkukuumennusautomaatiikan päälle, keittoalue kuumenee aluksi suurimmalla teholla (alkukuumennusvaihe) ja kytketty sitten valitsemallesi jatkokypsennysteholle automaattisesti.

Ajastin

Ajastustoimintoja on kolme:

- Ajastin
- Kypsennystoiminnon kesto
- Kypsennystoiminnon kulunut aika

Voit käyttää kaikkia toimintoja samanaikaisesti.

Ajastin

Hälytyskelloa voi käyttää myös ilman keittotasoa.

Kypsennystoiminnon kesto

Voit valita ajan, jonka kuluttua keittoalue kytketty automaattisesti pois päältä. Voit käyttää toimintoa kaikilla keittoalueilla samanaikaisesti.

Kypsennystoiminnon kulunut aika

Voit mitata, kuinka kauan kypsennystoiminto kestää.

Käytönesto

Kun käytön estävä lukitus on päällä, et voi kytkeä keittotasoa päälle.

Tutustuminen laitteeseen

Painikelukitus

Painikelukitus aktivoituu, kun keittotaso kytketään päälle. Kun painikelukitus on aktivoitu, voit ohjata keittotasoa vain rajoitetusti.

Recall-toiminto

Jos satut joskus kytkemään keittotason epähuomiossa pois päältä kesken ruoanlaiton, tällä erikoistoiminnolla voit palauttaa kaikki asetukset nopeasti takaisin.

Lämpimänäpito

Tällä erikoistoiminnolla voit pitää ruokia lämpimänä valmistuksen jälkeen.

Pyyhkimissuoja

Voit lukita keittotason painikkeet 20 sekunnin ajaksi esim. keittotason pinnan pyyhkimistä varten. ① *Virtakytkin* ei lukkiudu.

Asetukset

Voit muuttaa keittotasosi asetuksia omien tarpeidesi mukaan.

Esittelytila

Tätä erikoistoimintoa voi käyttää myymälöissä laitteen esittelyyn ilman, että keittoalueet kuumenevat.

Jälkilämmön osoitin

Kun jokin keittoalue on kuuma, sen jälkilämmön osoitin palaa, kun kytket kaikki keittoalueet pois päältä.

Jälkilämmön osoittimen palkit sammuvat yksi kerrallaan sitä mukaa kuin keittoalue jäähtyy. Viimeinen palkki sammuu vasta, kun keittoalueeseen on täysin turvallista koskea.

Turvakatkaisu

Painikkeita on peitettyinä

Keittotaso kytkeytyy automaattisesti pois päältä, jos yksi tai useampia painikkeita on peitettyinä yli 10 sekunnin ajan, esim. sormella, ylikiehuneella ruoalla tai päälle asetetulla esineellä. Keittotason näytössä vilkkuu lyhyesti **⚡** ja laitteesta kuuluu merkkiäni.

Kun poistat ylimääräiset esineet ja/tai likaantumukset, **⚡** sammuu ja keittotaso on jälleen käyttövalmis.

Olet käyttänyt laitetta liian pitkään

Jos jokin keittoalue on päällä epätavallisen pitkän ajan, turvakatkaisin kytkee sen pois päältä. Turvakatkaisuaika vaihtelee valitun tehon mukaan. Kun aika ylittyy, keittoalue kytkeytyy pois päältä ja jälkilämmönosoitin syttyy. Keittoalue on jälleen käyttövalmis, kun kytket sen pois päältä ja uudelleen päälle.

Voit säätää turvakatkaisun toimintaa muuttamalla turvatasoa.

Tutustuminen laitteeseen

Erikoistoiminto/ teho	Enimmäiskäyttöaika [h:min]		
	Turvataso		
	0 ¹	1	2
Lämpimänäpi- to	2:00	2:00	2:00
1.0	10:00	8:00	5:00
1.5	10:00	7:00	4:00
2.0/2.5	5:00	4:00	3:00
3.0/3.5	5:00	3:30	2:00
4.0/4.5	4:00	2:00	1:30
5.0/5.5	4:00	1:30	1:00
6.0/6.5	4:00	1:00	0:30
7.0/7.5	4:00	0:42	0:24
8.0	4:00	0:30	0:20
8.5	4:00	0:30	0:18
9.0	1:00	0:24	0:10
M Sense -keittoastia avustaa – ei aktiivista oh- jelmaa	12:00	12:00	12:00
M Sense -keittoastia avustaa – ohjelma valit- tuna	12:00	3:00	1:00

¹ Tehdasasetus

Ylikuumenemissuoja

Jotta vältetään liian korkeista lämpötiloista aiheutuva keittotason vaurioituminen, ylikuumenemissuoja käynnistää jonkin seuraavista:

Ylikuumenemissuojan toiminta

- Booster kytkeytyy pois päältä.
- Valitsemasi teho alenee.
- Jokin keittoalue kytkeytyy pois päältä. *Err* ja *044* vilkkuvat vuorotellen Keittotason näytössä.
- Kaikki keittoalueet kytkeytyvät pois päältä.

Ylikuumenemissuojan laukeamisen syyt

Ylikuumenemissuoja voi laukea seuraavissa tapauksissa:

- Kuumennat kattilaa tai pannua tyhjänä.
- Kuumennat rasvaa tai öljyä suurella teholla.
- Ilmanvaihto keittotason alapuolella on riittämätön.
- Kytket kuumen keittoalueen takaisin päälle sähkökatkon jälkeen.

Mallitunniste ja sarjanumero

Keittotaso voi näyttää mallitunnisteen ja sarjanumeron.

Ohjelmistoversio

Keittotaso voi näyttää ohjelmistoversion.

Ohjelmistopäivitys

Jotta voit vastaanottaa päivityksiä, laitteen on oltava yhteydessä kotiverkkoon.

Kun uusi päivitys on saatavilla, Keittotason näyttöön on tulee siitä ilmoitus.

Kun päivitys on saatavilla, voit:

- suorittaa sen välittömästi
- lykätä ja suorittaa sen myöhemmin
- hylätä sen pysyvästi

Tutustuminen laitteeseen

Jos et asenna päivitystä tai asennat sen myöhemmin, voit käyttää keittotasoaasi normaalisti. Miele suosittelee päivitysten asentamista mahdollisimman pian.

Erikseen ostettavat varusteet

Mielen verkkokaupasta, Mielen asiakaspalvelusta ja Miele-kauppiailta voit ostaa erityisesti keittotasollesi sopivia tuotteita, kuten valmistusastioita ja puhdistusaineita.

Mielen verkkokauppaan pääset skannaamalla seuraavan QR-koodin:



Keittotason purkaminen pakkauksesta

- Liimaa laitteen mukana saamasi arvokilpi tämän käyttöohjeen kappaleesta "Huolto" olevaan sille varattuun kohtaan.
- Irrota mahdolliset suojakalvot ja tartrat.

Keittotason ensimmäinen puhdistus

- Pyyhi keittotaso ennen ensimmäistä käyttökertaa kostealla liinalla.
- Kuivaa keittotaso.

Keittotason ensimmäinen käyttökerta

Metalliset osat on suojattu hoitoaineella. Hoitoaine saattaa aiheuttaa ohimenevää käryä ja höyryä keittotason ensimmäisellä kuumennuskerralla. Myös induktiokäämien kuumeneminen aiheuttaa käryä ensimmäisten käyttötuntien aikana. Käryn muodostuminen vähenee seuraavilla käyttökertoilla ja loppuu vähitellen kokonaan.

Käryn ja mahdollisen höyryn muodostuminen on ohimenevä ilmiö, joka ei ole merkki mistään virheellisistä kytkennöistä tai laitteessa olevasta viasta. Ne eivät ole myöskään terveydelle haitallisia.

Verkottaminen

Voit:

- yhdistää keittotason kotiverkkoon mobiililaitteella
- yhdistää keittotason suoraan Miele-liesituulettimesi kanssa

Molemmat verkotustavat mahdollistavat liesituulettimen ohjaamisen.

Kun teet verkottamisen mobiililaitteella, saat käyttöösi hyödyllisiä lisätoimintoja. Lisätietoja löydät kappaleesta Tutustuminen laitteeseen – Verkottaminen.

Kotiverkkoon verkotuksen edellytykset

Huomioi seuraavat edellytykset, kun haluat verkottaa kodinkoneesi:

1. Kotiverkko on käytettävissä kodinkoneen sijoituspaikassa. Ota WiFi-verkon salasana valmiiksi esille.
2. Miele-sovellus on ladattuna mobiililaitteellesi.
3. Sinulla on Miele-käyttäjätili.
4. Keittotason ja Miele-liesituulettimen välille ei ole muodostettu suoraa WiFi-yhteyttä.

Voit yhdistää keittotason kotiverkkoon kahdella tavalla:

- NFC:n avulla
- Scan & Connect -toiminnolla

Molemmat vaihtoehdot johtavat samaan tulokseen.

Yhdistäminen NFC:llä

Ensimmäisellä 20 kerralla, kun keittotaso kytketään päälle, merkkivalo (NFC) *(Near Field Communication)* on käytössä automaattisesti. Kun kytket keittotason päälle 21. kerran, merkkivalo (NFC) *(Near Field Communication)* on otettava käyttöön manuaalisesti.

Mobiililaitteesi NFC-toiminto on aktiivoitu.

Käyttöönotto

- Kytke keittotason virta päälle.
- Vie mobiililaitte kevyesti laitteen (☎)-symbolin (*NFC* (*Near Field Communication*)) yli ≤ 1 cm:n etäisyydeltä.

Jos olet asentanut Miele-sovelluksen ja sinulla on käyttäjätili, sinut ohjataan suoraan verkotukseen.

Jos et ole vielä asentanut Miele-sovellusta, sinut ohjataan Apple App Store® -tai Google Play Store™ -sovelluskauppaan.

- Lataa Miele-sovellus ja luo käyttäjätili.
- Vie mobiililaitte uudelleen kevyesti laitteen (☎)-symbolin (*NFC* (*Near Field Communication*)) yli >1 cm:n etäisyydeltä.

Miele-sovellus opastaa sinua yhteyden muodostamisessa.

Vinkki: Jos et löydä (☎)-symbolia (*NFC* (*Near Field Communication*)) keittotasostasi, anna keittotason näyttää esimerkiksi mallitunniste. (☎) *NFC* (*Near Field Communication*) tulee tällöin näkyviin kirkaana.

Scan & Connect -toiminnon suorittaminen



- Skannaa QR-koodi.

Jos olet asentanut Miele-sovelluksen ja sinulla on käyttäjätili, sinut ohjataan suoraan verkotukseen.

Jos et ole vielä asentanut Miele-sovellusta, sinut ohjataan Apple App Store® -tai Google Play Store™ -sovelluskauppaan.

- Lataa Miele-sovellus ja luo käyttäjätili.
- Skannaa QR-koodi uudelleen.

Miele-sovellus opastaa sinua yhteyden muodostamisessa.

Edellytykset verkottamiseen Miele-liesituulettimen kanssa

Huomioi seuraavat edellytykset, kun haluat verkottaa kodinkoneesi:

1. Miele-liesituulettimessasi on Con@ctivity 3.0.
2. Keittotasoa ei ole yhdistetty kotiverkkoon.

Keittotason verkottaminen Miele-liesituulettimen kanssa

Katso ohjeet liesituulettimen liittämiseen sen omasta käyttö- ja asennusohjeesta.

- Aloita yhteyden muodostus liesituulettimesta.
- Kytke keittotason virta päälle.

Jos yhteyden muodostaminen onnistui, Keittotason näyttöön tulee näkyviin koodi C:D2. Jos yhteyden muodostaminen ei onnistunut, Keittotason näyttöön tulee näkyviin koodi C:D1. Tee edellä mainitut toimet uudelleen.

Con@ctivity 3.0 on nyt aktivoitu.

Asetusten nollaaminen

- Palauta tehdasasetukset, jos aiot vaihtaa vaihdat verkotusvaihtoehtosta toiseen.
- Palauta tehdasasetukset ennen kuin viet keittotason kierrätykseen, myyt sen tai otat käyttöön käytetyn keittotason. Vain näin voit varmistaa, että poistat keittotasosta kaikki henkilötie-

dot ja ettei laitteen aiempi omistaja voi enää tarkastella tai muuttaa sen tietoja.

Asetuksia ei välttämättä tarvitse nollata reitittimen vaihdon yhteydessä.

- Kytke keittotason virta pois päältä.
- Kosketa painiketta ① *Päälle/Pois* noin kuuden sekunnin ajan. Keittotason näyttö laskee sekunteja alaspäin.

Keittotason näytössä näkyy *P*.

Keittoalueiden / keittoastioiden näytöt näyttävät seuraavaa:

- 9 ja jokin numero kertovat valitun pika-parametrin
- vaihtelee malleittain:
 - ┌ ja jokin numero kertovat valitun pikaparametrin valitun koodin

Muut painikkeet palavat.

(☞) *NFC* (*Near Field Communication*)
palaa kirkkaana.

- Kosketa + *Plus* tai ylhäällä oikealla Keittotason näytön vieressä olevaa Liukusäädintä toistuvasti, kunnes vastaava Keittoalueen / keittoastian näyttö näyttää seuraavaa: 909
- Kosketa ☑ *OK*.
- Kosketa + *Plus* tai alhaalla oikealla Keittotason näytön vieressä olevaa Liukusäädintä toistuvasti, kunnes vastaava Keittoalueen / keittoastian näyttö näyttää seuraavaa: C01
- Kosketa alhaalla oikealla Keittotason näytön vieressä olevaa painiketta ☑ *OK*.

WiFi-asetukset palautetaan alkutilaan. Keittoalueiden / keittoastioiden näytöt näyttävät C01.

Käyttö

Turvallisuusohjeita käyttöä varten

⚠ Ylikuumenevan ruoan aiheuttama tulipalovaara.

Yksikseen kypsymään jäävä ruoka voi ylikuumeta ja syttyä palamaan.

Älä koskaan jätä keittotasoa toimimaan ilman valvontaa.

⚠ Kuumien keittoalueiden aiheuttama palovammojen vaara.

Keittoalueet ovat käytön jälkeksi kuumia.

Älä koske keittoalueisiin, kun jälkilämmön osoittimet palavat.

⚠ Kuumien esineiden aiheuttama palovammojen vaara.

Jos keittotaso on päällä, jos kytket sen vahingossa päälle tai jos keittoalue on vielä kuumaa, tasolle unohtuneet metalliesineet kuumenevat.

Älä käytä keittotasoa laskutilana.

Kytke keittotason virta pois päältä painikkeella ① aina käytön jälkeen.

⚠ Laitteen elektroniikka saattaa vahingoittua, jos asetat kuumia keittoastioita painikkeiden ja näyttöjen päälle.

Painikkeet eivät reagoi.

Laite kytkeytyy päälle tahattomasti.

Keittotaso kytkeytyy itsestään pois päältä.

Älä aseta kuumia keittoastioita painikkeiden tai näyttöjen päälle.

▶ Älä koskaan kuumenna Booster-teholla pannuja, joissa on tarttumaton pinnoite.

Keittotason virran kytkeminen päälle

■ Kosketa ① *Virtakytkin*.

Muut painikkeet syttyvät.

Jollet tee mitään valintoja, koko keittotaso kytkeytyy automaattisesti pois päältä muutaman sekunnin kuluttua.

Keittotason/Keittoalueen kytkeminen pois päältä

Keittotason virran kytkeminen pois päältä

■ Kun haluat kytkeä koko keittotason ja samalla kaikki keittoalueet pois päältä, kosketa ① *Päälle/Pois*.

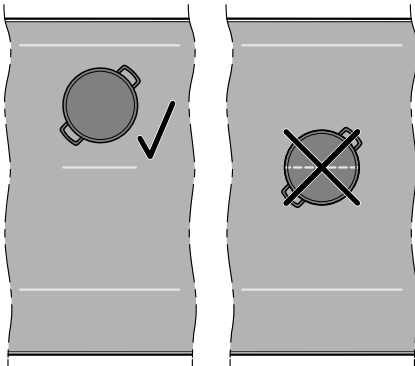
Keittoalueen kytkeminen pois päältä

■ Kosketa vastaavan Liukusäädin-asteikon kohtaa ②.

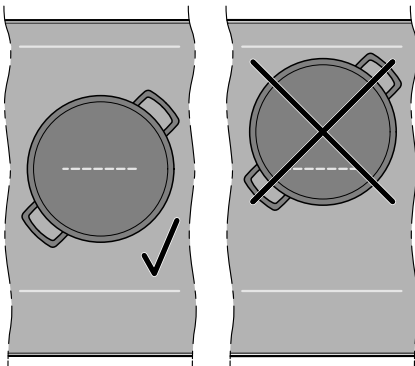
Keittoastian sijoittaminen laajalle PowerFlex-alueelle

Katso kullekin keittoalueelle suositellut astioiden koot ja alueiden kytkemistiedot oman keittotasosi Keittoalueiden tiedot -taulukosta.

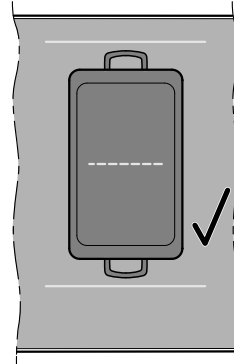
- Aseta keittoastia keittoalueelle alla olevan kuvan mukaisesti:



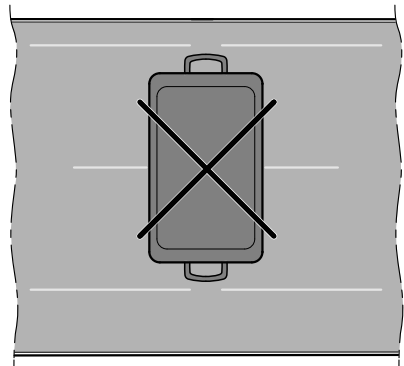
PowerFlex-keittoalue



Laaja PowerFlex-alue 1



Laaja PowerFlex-alue 1



Laaja PowerFlex-alue

- ¹ Jatkuva kattilantunnistus on tehdasasetuksena kytketty päälle. Kun keittoastia on asetettu laajalle PowerFlex-alueelle oikein, voit ohjata sitä etumaisen keittoalueen ohjauslaitteilla.

Käyttö

Keittotason tehot

Keittoalueen tehon säätäminen

Jatkuva kattilantunnistus on tehdasasetuksena kytketty päälle. Kun keittotaso on kytketty päälle ja asetat keittoastian jollekin keittoalueelle, Keittoalueen / keittoastian näyttö palaa kirkkaana.

- Aseta keittoastia haluamallasi keittoalueelle.

Vastaava Keittoalueen / keittoastian näyttö palaa kirkkaana.

- Pyyhkäise vastaavaa Liukusäädintä oikealle tai vasemmalle, kunnes vastaava Keittoalueen / keittoastian näyttö näyttää haluamaasi tehoa.

Valittu teho näkyy vastaavassa Keittoalueen / keittoastian näytössä.

Keittoalueen tehon säätäminen – ilman välitehoja

Jatkuva kattilantunnistus on tehdasasetuksena kytketty päälle. Kun keittotaso on kytketty päälle ja asetat keittoastian jollekin keittoalueelle, Keittoalueen / keittoastian näyttö palaa kirkkaana.

Vaihtoehto "ilman välitehoja" on valittuna laitteen asetuksissa.

- Aseta keittoastia haluamallasi keittoalueelle.

Vastaava Keittoalueen / keittoastian näyttö palaa kirkkaana.

- Pyyhkäise vastaavaa Liukusäädintä oikealle tai vasemmalle, kunnes vastaava Keittoalueen / keittoastian näyttö näyttää haluamaasi tehoa.

Valittu teho näkyy vastaavassa Keittoalueen / keittoastian näytössä.

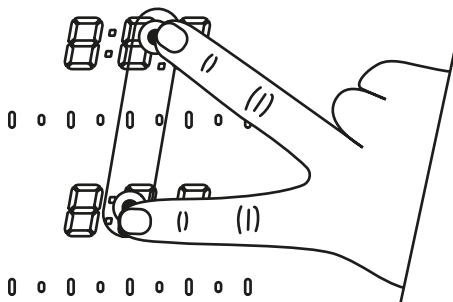
Keittoalueen tehon muuttaminen

- Kosketa kyseisen Liukusäädin-asteikon kohtaa, joka vastaa haluamaasi tehoa.

Laaja PowerFlex-alue

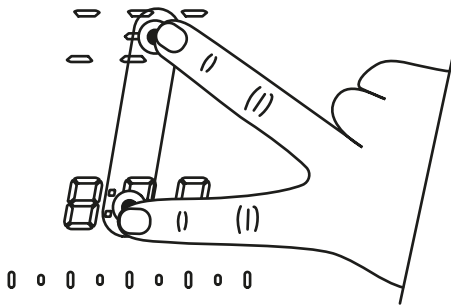
PowerFlex-keittoalueiden yhdistämisen manuaalisesti

PowerFlex-erikoistoimintoa ei voi käyttää aktivoitujen M Sense -keittoastioiden kanssa.



- Jos haluat yhdistää PowerFlex-keittoalueet manuaalisesti, kosketa samanaikaisesti molempien yhdistettävien keittoalueiden Keittoalueen / keittoastian näyttöjen keskikohtaa.

PowerFlex-keittoalueiden erottaminen manuaalisesti



- Jos haluat erottaa PowerFlex-keittoalueet manuaalisesti, kosketa samanaikaisesti molempien keittoalueiden Keittoalueen / keittoastian näyttöjen keskikohtaa.

Booster

Booster-toiminnon kytkeminen päälle

Booster-erikoistoimintoa ei voi käyttää yhdessä aktivoitujen M Sense -keittoastioiden kanssa.

Kun Booster-toiminto kytketään päälle, yhdistetyn keittoalueen teho voi muuttua.

Kun keittotasossa on enintään viisi keittoaluetta, voit käyttää Booster-toimintoa samanaikaisesti enintään kahdella keittoalueella tai yhdellä laajalla PowerFlex-keittoalueella.

Kun keittotasossa on kuusi keittoaluetta, voit käyttää Booster-toimintoa seuraavasti:

- molemmilla keskimmaisilla tai oikeanpuoleisella keittoalueilla samanaikaisesti ja yhdellä vasemmanpuolei-

sella keittoalueella tai vasemmanpuoleisella laajalla PowerFlex-keittoalueella

tai

- keskimmaisella tai oikeanpuoleisella PowerFlex-alueilla ja yhdellä vasemmanpuoleisella keittoalueella tai vasemmanpuoleisella laajalla PowerFlex-alueella

Voit käyttää Booster-toimintoa enintään 15 minuuttia kerrallaan.

- Aseta keittoastia haluamallesi keittoalueelle.
- Valitse teho tarvittaessa.
- Kosketa B *Booster*.

Keittoalueen / keittoastian näytössä näkyy *b*.

Booster-toiminnon kytkeminen pois päältä

- Kosketa B *Booster*.

tai

- Valitse jokin toinen teho.

Kun kytket Booster-toiminnon pois päältä tai kun sen aika on kulunut loppuun ja

- et ollut valinnut mitään tehoa ennen Booster-toiminnon kytkemistä päälle, keittoalue siirtyy automaattisesti käyttämään tehoa 9.
- olit valinnut jonkin tehon ennen Booster-toiminnon kytkemistä päälle, keittoalue siirtyy automaattisesti käyttämään kyseistä tehoa.

Stop&Go -toiminnon ottaminen käyttöön ja pois käytöstä


Tämä toiminto ei toimi M Sense -keittoastioiden kanssa.

Käyttö

Kaikki ajastimet, Booster-toiminnon aika ja alkukuumennusaika jatkuvat. Ajastimien asetuksia ei voi muuttaa. Voit vain kytkeä keittotason virran pois päältä.

Stop&Go -erikoistoiminto on M Sense -keittoastioiden kanssa aktiivinen kolmen minuutin ajan.

Jos et kytke erikoistoimintoa pois päältä tunnin kuluessa, keittotaso kytkeytyy automaattisesti pois päältä.

■ Kosketa  Valikko.

■ Kosketa II ► Stop&Go.

Päällä olevien keittoalueiden teho joko alenee valitusta tehosta tehoon 1.0 tai palautuu alennetusta tehosta takaisin alkuperäiseen.

Lämpimänäpito toiminnolla käytettyjen keittoalueiden teho ei muutu.

Alkukuumennusautomaatiikka

Alkukuumennusaika määräytyy valitsemasi jatkokypsennystehon perusteella:

Jatkokypsennys-teho	Alkukuumennus-aika [min:sek] ¹
1.0	n. 0:15
1.5	n. 0:15
2.0	n. 0:15
2.5	n. 0:15
3.0	n. 0:25
3.5	n. 0:25
4.0	n. 0:50
4.5	n. 0:50
5.0	n. 2:00
5.5	n. 5:50
6.0	n. 5:50
6.5	n. 2:50
7.0	n. 2:50
7.5	n. 2:50
8.0	n. 2:50
8.5	n. 2:50
9.0	—

¹ Jos keittoastia poistetaan keittoalueelta hetkeksi alkukuumennusajan aikana, alkukuumennusaika pitenee sillä ajalla, jonka keittoastia oli pois keittoalueelta.

Alkukuumennusautomaatiikan kytkeminen päälle

Tämä toiminto ei toimi M Sense -keittoastioiden kanssa.

Alkukuumennusajan aikana ei voi asettaa mitään ajastimia. Käynnissä oleva jäljellä oleva ajastusaika päättyy.

- Kosketa haluamasi jatkokypsennystehon Liukusäädintä (noin kolmen sekunnin ajan), kunnes laitteesta kuuluu merkkiäni.

Valittu teho palaa sykkien alkukuumennuksen (teho 9) aikana.

Alkukuumennusautomaatiikan kytkeminen pois päältä

- Valitse jokin toinen teho.

tai

- Aseta sama teho uudelleen.

Ajastin

Ajastustoimintoja on kolme:

- Ajastin
- Kypsennystoiminnon kesto
- Kypsennystoiminnon kulunut aika

Voit käyttää kaikkia toimintoja samanaikaisesti.

Ajastusaikojen asettaminen

Voit valita ajan 1 minuutin (0:01) ja 9 tunnin 59 minuutin (9:59) väliltä.

- Ajat 10 minuuttiin asti syötetään minuutteina ja sekunteina.
- Ajat 59 minuuttiin asti syötetään minuutteina.
- Ajat 60 minuutista alkaen syötetään tunteina ja minuutteina.


Ajastimen aika syötetään painikkeilla + *Plus* ja – *Miinus*.

- Kosketa + *Plus* ja – *Miinus*, kunnes haluttu aika näkyy Keittotason näytössä.

Esimerkki:

59 minuuttia = 0:59 tuntia,
80 minuuttia = 1:20 tuntia

Ajastimen asetus

- Kosketa  *Valikko*.


- Kosketa  *Ajastin*.


Keittotason näyttö palaa kirkkaana.

 *Ajastin* palaa kirkkaana ja sykkien.

Muut painikkeet/näytöt palavat himmeinä.

- Aseta haluamasi ajastusaika.

Ajastin käynnistyy, kun kosketat  *Ajastin* tai odotat viisi sekuntia.

 *Ajastin* alkaa vilkkua 10 sekuntia ennen ajastusajan päättymistä.

Ajastusajan muuttaminen


- Kosketa  *Ajastin*.

Keittotason näyttö palaa kirkkaana.

 *Ajastin* palaa kirkkaana ja sykkien.

Muut painikkeet/näytöt palavat himmeinä.

- Aseta haluamasi ajastusaika.

Ajastin käynnistyy, kun kosketat  *Ajastin* tai odotat viisi sekuntia.

Ajastuksen poistaminen

- Kosketa  *Ajastin*, kunnes asetettu aika ei enää näy Keittotason näytössä.

tai

- Aseta ajastimen arvoksi 0:00.

Toiminta-ajan valinta

Voit valita ajan 1 minuutin (0:01) ja 9 tunnin 59 minuutin (9:59) väliltä.

Annat ajat minuutteina 59 minuuttiin saakka (0:59) ja yli 60 minuutin ajat tunteina ja minuutteina.

Käyttö

Aika syötetään käyttämällä vastaavaa Liukusäädintä ja sitä voidaan säätää vastaavilla painikkeilla + *Plus* ja – *Miinus*.

- Pyykäise liukusäädintä vasemmalle tai oikealle, kunnes haluttu aika näkyy vastaavan Keittoalueen / keittoastian näytössä.

Esimerkki:

59 minuuttia = 0:59 tuntia,

80 minuuttia = 1:20 tuntia

Kypsennystoiminnon keston asettaminen

Kun jonkin keittoalueen enimmäiskäyttöaika on kulunut, kyseinen alue kytkeytyy pois päältä. Tämä tapahtuu asetusta kestosta huolimatta.

- Kyseisen keittoalueen teho on valittuna.
- Kulunutta aikaa ei mitata.

- Kosketa lyhyesti (< 1,5 sekunnin ajan) vastaavan Keittoalueen / keittoastian näytön vieressä olevaa painiketta ☹ *Kesto*.

Vastaava Keittoalueen / keittoastian näyttö palaa kirkkaana ja ☹ *Kesto* sykkii. Muut painikkeet/näytöt palavat himmeinä.

- Aseta haluamasi kesto aika.

Kesto alkaa, kun kosketat painiketta ☹ *Kesto* tai odotat viisi sekuntia.

Kypsennystoiminnon kesto aika alkaa kuluu ja ☹ *Kesto* palaa tasaisesti.

☹ *Kesto* alkaa vilkkua 10 sekuntia ennen kestoajan päättymistä.

Kypsennystoiminnon keston muuttaminen

- Kosketa lyhyesti (< 1,5 sekuntia) haluamasi keittoalueen painiketta ☹ *Kesto*.

Vastaava Keittoalueen / keittoastian näyttö palaa kirkkaana ja ☹ *Kesto* sykkii. Muut painikkeet/näytöt palavat himmeinä.

- Aseta haluamasi kesto aika.

Kesto alkaa, kun kosketat painiketta ☹ *Kesto* tai odotat viisi sekuntia.

Kypsennystoiminnon kesto aika alkaa kuluu ja ☹ *Kesto* palaa tasaisesti.

Kypsennystoiminnon keston poistaminen

- Kosketa haluamasi keittoalueen painiketta ☹ *Kesto*, kunnes Keittoalueen / keittoastian näytössä näkyy 0:00.

tai

- Kosketa halutun keittoalueen painiketta ☹ *Kesto*.

Vastaava Keittoalueen / keittoastian näyttö palaa kirkkaana. Muut painikkeet ja näytöt palavat himmeinä.


- Kosketa vastaavan Liukusäädin-asteikon kohtaa ☹.

Keston asettaminen muille kypsennystoiminnoille

- Jos haluat asettaa keston toiselle kypsennystoiminnolle, toimi kappaleessa Käyttö – Kypsennystoiminnon keston asettaminen kuvatulla tavalla.


Kypsennystoiminnon kuluneen ajan mittaamisen aloittaminen

- Kyseisen keittoalueen teho on valittuna.
- Keittoalueelle ei saa olla asetettuna kestoaikaa.

- Kosketa pitkään (> 1,5 sekunnin ajan) vastaavan Keittoalueen / keittoastian näytön vieressä olevaa painiketta  *Kesto*.

Keittoalueen / keittoastian näyttö näyttää päälle kytkemisestä kuluneen ajan.

Kypsennystoiminnon kuluneen ajan mittaamisen lopettaminen

- Kosketa haluamasi keittoalueen painiketta  *Kesto*, kunnes Keittoalueen / keittoastian näytössä näkyy *0:00*.

Toisen kypsennystoiminnon kuluneen ajan mittaamisen aloittaminen

- Jos haluat aloittaa toisen kypsennystoiminnon kuluneen ajan mittaamisen, toimi kappaleessa Käyttö – Kypsennystoiminnon kuluneen ajan mittaamisen aloittaminen kuvatulla tavalla.

Siirtyminen tehon näytön ja ajastimen näytön välillä

- Kosketa haluamaasi Keittoalueen / keittoastian näyttöä siirtyäksesi keittoalueen ajastimen näytöstä sen tehon näyttöön ja päin vastoin.


Käytönesto


Käytöneston aktivoiminen

Käytönestolla ei ole vaikutusta M Sense -keittoastioihin.

Kaikki painikkeet lukitaan. Asetettu ajastin jatkaa toimintaansa.

- Keittotason virta on päällä.
- Kaikki keittoalueet ovat pois päältä.

- Kosketa  *Valikko*.

- Kosketa painiketta  *Käytönesto* kuu- den sekunnin ajan.

Keittotason näyttö laskee sekunteja alaspäin. Kun aika on kulunut loppuun, Keittotason näytössä näkyvät *LDC* ja *On* vuorotellen. Käytön estävä lukitus on kytketty päälle.

Jos kosketat jotain lukittua painiketta, kun käytönesto on kytketty päälle, Keittotason näytössä näkyvät muuttaman sekunnin ajan *LDC* ja *On* vuorotellen. Laitteesta kuuluu merkkiäni.

Voit muuttaa asetuksia siten, että käytön estävä lukitus aktivoituu automaattisesti viiden minuutin kuluttua siitä, kun keittotaso on kytketty pois päältä.

Käytöneston kytkeminen pois päältä

- Kosketa painiketta  *Käytönesto* kuu- den sekunnin ajan.

Keittotason näyttö laskee sekunteja alaspäin. Kun aika on kulunut loppuun, Keittotason näytössä näkyvät *LDC* ja *OFF* vuorotellen. Käytönesto on pois käytöstä.

Painikelukitus

Painikelukituksen aktivointi



Tämä toiminto ei toimi M Sense -keittoastioiden kanssa.

Kun painikelukitus on aktivoitu, voit tehdä vain seuraavaa:

- Voit kytkeä keittoalueet ja koko keittotason ainoastaan pois päältä.
- Voit muuttaa asetettua ajastusta.

Käyttö


Vähintään yksi keittoalue on kytketty päälle.

- Kosketa  *Valikko*.
- Kosketa painiketta  *Painikelukitus* kuuden sekunnin ajan.

Keittotason näyttö laskee sekunteja alaspäin. Kun aika on kulunut loppuun, Keittotason näytössä näkyvät *LDC* ja *On* vuorotellen. Painikelukitus on otettu käyttöön.

Jos kosketat jotain lukittua painiketta, kun painikelukitus on kytketty päälle, Keittotason näytössä näkyvät muutama sekunnin ajan *LDC* ja *On* vuorotellen. Laitteesta kuuluu merkkiäänä.

Painikelukituksen avaaminen

- Kosketa painiketta  *Painikelukitus* kuuden sekunnin ajan.


Keittotason näyttö laskee sekunteja alaspäin. Kun aika on kulunut loppuun, Keittotason näytössä näkyvät *LDC* ja *OFF* vuorotellen. Painikelukitus ei ole käytössä.

Recall-toiminto

Recall-toiminnon käyttö

Tämä toiminto ei toimi M Sense -keittoastioiden kanssa.

Keittotaso on kytkettävä takaisin päälle 10 sekunnin kuluessa pois päältä kytkemisestä.

- Kytke keittotaso takaisin päälle.
- Kosketa välittömästi laitteen virran päälle kytkemisen jälkeen vilkkuvaa painiketta  *OK*.

Kaikki asetukset palautuvat tilaan, jossa ne olivat ennen poiskytkeytymistä.

Recall-toiminnon hylkääminen

- Kytke keittotaso takaisin päälle.
- Kosketa välittömästi laitteen virran päälle kytkemisen jälkeen jotakin **EI** vilkkuvista Keittoalueiden / keittoastioiden näytöistä.

Uusi asetus otetaan käyttöön, kaikki muut asetukset hylätään.

Lämpimänäpito-toiminnon ottaminen käyttöön / pois käytöstä

Tämä toiminto ei toimi M Sense -keittoastioiden kanssa.

Lämpimänäpito-erikoistoiminto ei sovelu jäähtyneen ruoan uudelleenlämmittämiseen.

- Kosketa haluamasi keittoalueen painiketta/näyttöä Keittoalueen.

Pyyhkimissuoja

Pyyhkimissuojan kytkeminen päälle

Tämä toiminto ei toimi M Sense -keittoastioiden kanssa.

- Kosketa  *Valikko*.
- Kosketa  *Pyyhkimissuoja*.

Keittotason näyttö laskee pyykimissuojan päälläoloaikaa alaspäin.

Pyyhkimissuojan ottaminen pois päältä

- Kosketa painiketta  *Pyyhkimissuoja*, kunnes Keittotason näyttö sammuu.

M Sense -keittoastioiden käyttö

M Sense -keittoastioiden käyttöä kuvataan niiden käyttö- ja asennusohjeissa.

Voit käyttää kaikkia keittotasosi erikoistoimintoja M Sense -keittoastioiden kanssa, ellei tässä käyttö- ja asennusohjeessa toisin mainita.

Keittotasolla tekemäsi valinnat ovat etusijalla keittoastialla tekemiisi valintoihin nähden, ja ne voivat poistaa keittoastian toiminnot käytöstä.

M Sense -keittoastia: Keittotason erikoistoimintojen ottaminen käyttöön

- Ota jokin ohjelma käyttöön keittoastiasta.
- Ota erikoistoiminnot käyttöön keittotasosta.

Vastaavan Keittoalueen / keittoastian näytössä keittotasossa näkyy erikoistoimintoja vastaava näyttö. M Sense -keittoastia avustaa *P* näkyy vuorotellen näytössä.

M Sense -keittoastia: Keittotason erikoistoimintojen poistaminen käytöstä

- Poista erikoistoiminto käytöstä keittotasolla.

M Sense -keittoastian tarjoama apu päättyy. Keittotaso toimii viimeisimpien asetusten mukaisesti.

M Sense -keittoastioiden avustuksen lopetus

Suosittellemme, että käytät M Sense -keittoastioita aina avustustilassa.


- Kytke M Sense -keittoastia pois päältä.

Keittotason tiedot

Mallitunnisteen/sarjanumeron näyttö

Keittotasolla ei ole yhtään keittoastiaa.

- Kytke keittotason virta pois päältä.

- Kosketa painiketta  *Päälle/Pois* noin kuuden sekunnin ajan. Keittotason näyttö laskee sekunteja alaspäin.

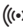
Keittotason näytössä näkyy *P*.

Keittoalueiden / keittoastioiden näytöt näyttävät seuraavaa:

- *9* ja jokin numero kertovat valitun pika-parametrin
- vaihtelee malleittain:

∩ ja jokin numero kertovat valitun pikaparametrin valitun koodin

Muut painikkeet palavat.

 *NFC* (*Near Field Communication*) palaa kirkkaana.

- Kosketa *+* *Plus* tai ylhäällä oikealla Keittotason näytön vieressä olevaa Liukusäädintä toistuvasti, kunnes vastaava Keittoalueen / keittoastian näyttö näyttää seuraavaa: *903*


- Kosketa  *OK*.

Keittotason näyttöön tulee peräjälkeen numeroita, joiden välissä on viiva.

Esimerkki: *12 34* (mallitunniste KM 1234) – *1 23 45 67 89* (sarjanumero)

Ohjelmistoversion näyttö

Keittotasolla ei ole yhtään keittoastiaa.

- Kytke keittotason virta pois päältä.
- Kosketa painiketta  *Päälle/Pois* noin kuuden sekunnin ajan. Keittotason näyttö laskee sekunteja alaspäin.

Keittotason näytössä näkyy *P*.

Käyttö

Keittoalueiden / keittoastioiden näytöt näyttävät seuraavaa:

- 9 ja jokin numero kertovat valitun pikaparametrin
- vaihtelee malleittain:
 ┌ ja jokin numero kertovat valitun pikaparametrin valitun koodin

Muut painikkeet palavat.

(((NFC))) NFC ((Near Field Communication))
palaa kirkkaana.

- Kosketa + Plus tai ylhäällä oikealla Keittotason näytön vieressä olevaa Liukusäädintä toistuvasti, kunnes vastaava Keittoalueen / keittoastian näyttö näyttää seuraavaa: 902
- Kosketa ✓ OK.

Keittotason näyttöön tulee kolme numeroa:

Esimerkki: 1.23 = Ohjelmistoversio 1.23.

Esittelytilan ottaminen käyttöön / pois käytöstä

Keittotasolla ei ole yhtään keittoastiaa.

- Kytke keittotason virta pois päältä.
- Kosketa painiketta ① *Päälle/Pois* noin kuuden sekunnin ajan. Keittotason näyttö laskee sekunteja alaspäin.

Keittotason näytössä näkyy P.

Keittoalueiden / keittoastioiden näytöt näyttävät seuraavaa:

- 9 ja jokin numero kertovat valitun pikaparametrin
- vaihtelee malleittain:
 ┌ ja jokin numero kertovat valitun pikaparametrin valitun koodin

Muut painikkeet palavat.

(((NFC))) NFC ((Near Field Communication))
palaa kirkkaana.

- Kosketa + Plus tai ylhäällä oikealla Keittotason näytön vieressä olevaa Liukusäädintä toistuvasti, kunnes vastaava Keittoalueen / keittoastian näyttö näyttää seuraavaa: 910
- Kosketa ✓ OK.
- Kosketa + Plus tai alhaalla oikealla Keittotason näytön vieressä olevaa Liukusäädintä toistuvasti, kunnes vastaava Keittoalueen / keittoastian näyttö näyttää seuraavaa: 001
- Kosketa alhaalla oikealla Keittotason näytön vieressä olevaa painiketta ✓ OK.

Keittotason näytössä vilkkuvat muutama sekunnin ajan:

- dE ja On vuorotellen (esittelytila aktiivoitu)
 tai
- dE ja Off vuorotellen (esittelytila pois käytöstä).

Valittavissa olevat tehot

Tehdasasetuksena käytössä on 9 tehoa ja välitehot. Jos haluat käyttää vain kokonaislukutehoja, voit poistaa välitehot käytöstä laitteen asetuksissa.

	Suositeltavat keittoastiat ¹	Säätöalue ²			
		tehdasasetus 9 tehoa ja välitehot	kokonaislukuiset 9 tehoa ilman välitehoja		
Voin sulatus	Kattila	1.0–1.5	1–2		
Suklaan sulatus					
Liivatteen liuotus					
Helposti pohjaan tarttuvien ruokien lämpimänäpito					
Pienten nestemäärien lämmitys		2.0–3.5	2–4		
Riisin haudutus					
Pakastevihannesten sulattaminen yhtenä kimpaleena					
Maitopohjaisten puurojen keittäminen		3.5–5.5	4–6		
Nestemäisten tai puolikiinteiden ruokien lämmitys					
Marjojen höyryttäminen					
Perunoiden jatkokypsennys					
Pekonin sulatus	Paistinpannu	5.0–6.0	5–6		
Pannukakkujen, munakkaiden valmistus ja kananmunan yms. paisto ruskistamatta	Pannu, jossa on kerros pohja ja tarttumaton pinnoite				
Kalan höyrytys	Kattila	4.5–6.5	5–7		
Vihannesten höyrytys					
Pastan ja palkokasvien keittäminen					
Kiisseliä ja kastikkeiden, kuten viinivaahdon tai hollandaisen valmistus					
Pakasteiden sulatus ja lämmitys	noudata valmistajan ohjeita	6.0–6.5	6		
hellävarainen paistaminen (esim. kokonainen kala)	Pannu, jossa on kerros pohja ja tarttumaton pinnoite				
hellävarainen paistaminen (esim. lihapullat, kananrinta)	Paistinpannu			6.0–7.0	6–7
paistaminen (esim. kalafileet, leikkeet, paistetut munat)					
nopea ruskistus (esim. pihvit, pienet lihamäärät, paistetut perunat, perunaletut)		7.0–8.5	7–8		
Uppopaisto, esim. ranskanperunoiden	Korkea kattila	8.5–9.0	9		
Suurten lihamäärien ruskistus	Korkea kattila tai paistovuoka				

Valittavissa olevat tehot

	Suositeltavat keittoastiat ¹	Säätöalue ²	
		tehdasasetus 9 tehoa ja välitehot	kokonaislu- kuiset 9 tehoa ilman välitehoja
Veden kiehattaminen	Kattila	Booster	Booster

¹ Käytä mahdollisuuksien mukaan kannellisia kattiloita ja pannuja. Näin lämpö ei pääse karkuun.

² Taulukon arvot ovat vain ohjeellisia. Induktiokäämin teho vaihtelee keittoastian pohjan koon ja materiaalin mukaan. Siksi on mahdollista, että astioillesi sopivat tehot poikkeavat hieman yllämainituista. Omaan käyttöösi parhaiten sopivat lämmitysajat ja lämpötilat selviävät käytännön kokeilun perusteella. Kun käytät uusia keittoastioita, joiden käyttöominaisuuksia et vielä tunne, käytä aluksi yhtä tehoa pienempää tehoa kuin mitä taulukossa on suositeltu.

Tietoja vertailutestejä varten

Normin EN 60350-2 mukaisia kokeiluruokia

Kokeiluruoka	Astian pohja Ø (mm)	Kansi	Säätöalue	
			Esilämmitys	Valmistus
Öljyn kuumennus	150	ei	–	1.0–1.5
Ohukaiset	180 (kerros pohja)	ei	9.0	5.0–6.0
Pakasteranskanperunoiden uppopaisto	180 mm (öljykattila)	ei	9.0	9.0
Linssimuhennoksen lämpimänäpito	150 (kerros pohja)	kyllä (lämpimänäpidon yhteydessä)	7.0	Lämpimänäpito

Induktiokeittotasojen toiminta-periaate

Jokaisen induktioalueen alla on induktio-käämi. Käämi synnyttää magneettikentän, joka vaikuttaa suoraan keittoastian pohjaan kuumentaen sen. Induktioalue lämpenee siten vain epäsuorasti keittoastian pohjasta syntyvästä säteilylämmöstä.

Induktio toimii vain, jos keittoastian pohja on valmistettu magneetoituvasta metallista. Keittotaso tunnistaa automaattisesti keittoastian pohjan koon.

Äänet

Kun käytät induktiotasoa, keittoastiat voivat aiheuttaa seuraavanlaisia ääniä sen mukaan, mistä materiaalista ne on valmistettu ja miten niiden pohja on käsitelty:

Surinaa, kun käytät suuria tehoja. Kun alennat tehoa, surina heikkenee ja häviää lopulta kokonaan.

Ritinää voi kuulua keittoastioista, joiden pohja on valmistettu metallisekoitteista (ns. kerroskohja).

Vinkunaa voi kuulua, kun käytät pareina toimivia induktioalueita samanaikaisesti täydellä teholla, ja kummallakin induktioalueella on keittoastia, jonka pohja on valmistettu metallisekoitteista (ns. kerroskohja).

Napsahduksia, jotka aiheutuvat laitteen elektroniikan toiminnasta, varsinkin alhaisilla tehoilla.

Hurinaa, kun jäähdytyspuhallin kytkeytyy päälle. Se käynnistyy laitteen elektroniikan suojaamiseksi, kun käytät keittotasoa pitkään suurilla tehoilla. Jäähdytyspuhallin voi käydä vielä jonkin aikaa sen jälkeen, kun olet kytkenyt keittotason pois päältä.

Valmistusastiat

Soveltuvat valmistusastiat

- teräs, jossa on magneetoituva pohja
- emaloitu teräs
- valurauta

Ota huomioon, että valmistusastian pohjan käyttöominaisuudet vaikuttavat myös valmistustuloksen tasaisuuteen (esim. lettuja paistaessasi). Valmistusastian pohjan tulee jakaa lämpö tasaisesti. Sopivia valmistusastioita ovat esim. astiat, joiden pohja on monikerrosmateriaalia (ns. kerroskohja tai kapselipohja).

Epäsopivat valmistusastiat

- teräs ilman magneetoituvaa pohjaa
- alumiini, kupari
- lasi ja keramiikka, kivitavara

Valmistusastioiden testaus

Jollet ole varma, sopiiko valmistusastia käytettäväksi induktioalueella, voit tarkistaa asian pitämällä erillistä magneettiaastian pohjaa vasten. Jos magneetti tarttuuastian pohjaan, astia on yleensä sopiva induktiokäyttöön.

Vinkejä keittoastioiden valintaan ja käyttöön

- Aseta keittoastia mahdollisimman keskelle keittoaluetta.
- Hyödynnä induktiota mahdollisimman hyvin, kun valitset keittoastian, jonka pohja sopii keittoalueen kokoon. Jos käyttämäsi keittoastia on liian pieni, keittoalue ei tunnista sitä.
- Käytä ainoastaan sileäpohjaisia kattiloita ja pannuja. Karheat kattilan- ja pannunpohjat voivat naarmuttaa ke-raamista lasipintaa.

Hyvä tietää


- Suosittelemme, että käytät yhdistetyillä keittoalueilla keittoastioita, jotka peittävät koko keittoalueen mahdollisimman hyvin (kuten paistovuokat).
- Kun siirrät keittoastioita keittotasolla, nosta aina astia irti tasosta. Näin välttyt astioiden pohjien aiheuttamilta naarmuilta ja hankaumilta. Naarmut, joita syntyy keittoastioiden liikuttelusta, eivät vaikuta keittotason toimintaan. Tällaiset naarmut ovat normaaleja käytöstä syntyviä jälkiä, eivätkä ne oikeuta reklamaatioihin.
- Kun ostat uusia keittoastioita, huomaa että pannujen ja kattiloiden läpimitta ilmaistaan yleensä suurimmasta mahdollisesta halkaisijasta tai kannen halkaisijasta. Tärkeintä tässä yhteydessä on kuitenkin keittoastian pohjan halkaisija, joka on (yleensä) ilmoitettua halkaisijaa pienempi.



- Käytä mahdollisuuksien mukaan pannuja, joissa on mahdollisimman pystysuorat reunat. Vinoreunaisissa panuissa induktio vaikuttaa myös pannun reunaan. Se voi aiheuttaa reunan värin muuttumista tai saada sen pinnon hilseilemään.

Asetusten hakeminen esiin

Keittotasolla ei ole yhtään keittoastiaa.

- Kytke keittotason virta pois päältä.
- Kosketa painiketta  *Päälle/Pois* noin kuuden sekunnin ajan. Keittotason näyttö laskee sekunteja alaspäin.


Keittotason näytössä näkyy *P*.

Keittoalueiden / keittoastioiden näytöt näyttävät seuraavaa:

- *9* ja jokin numero kertovat valitun pikaparametrin
- vaihtelee malleittain:

Ç ja jokin numero kertovat valitun pikaparametrin valitun koodin

Muut painikkeet palavat.

 *NFC* (*Near Field Communication*) palaa kirkkaana.

- Kosketa **II** *Stop&Go*.


Keittotason näytössä näkyy *PÇ*.


Keittoalueiden / keittoastioiden näytöt näyttävät seuraavaa:

- *P* ja numero ilmaisevat valitun parametrin.

Parametrin valitseminen

Asetukset on haettu esiin.


- Kosketa painiketta *+* *Plus* tai oikealla ylhäällä Keittotason näytön vieressä olevaa Liukusäädintä toistuvasti, kunnes vastaavan Keittoalueen / keittoastian näytössä näkyy parametrin haluttu numero.
- Kosketa  *OK*.

Liukusäädin,  *OK* ja *+* *Plus* palavat alhaalla oikealla Keittotason näytön vieressä.

Keittotason näytön vieressä oikealla alhaalla oleva Keittoalueen / keittoastian näyttö näyttää parhaillaan asetetun koodinumeron.

Koodin valitseminen

Jonkin parametrin on oltava asetettuna.

- Kosketa alhaalla oikealla Keittotason näytön vieressä olevaa painiketta *+* *Plus* toistuvasti, kunnes vastaavan Keittoalueen näytössä näkyy haluamasi koodinnumero.
- Kosketa  *OK*.

Asetus on nyt tallennettu. Voit nyt poistua asetuksista tai muuttaa muita asetuksia.

Asetuksista poistuminen

Tallentamattomat muutokset eivät tule käyttöön.

- Kosketa  *Päälle/Pois*.

Asetusten muuttaminen

Parametri ¹	Koodi	Asetukset ²	
P01	WiFi-kirjaaminen	C00	ei aktiivinen / pois käytöstä
		C01	aktiivinen, ei konfiguroitu
		C02	aktiivinen ja konfiguroitu (ei valittavissa, näkyy, jos yhteydenmuodostus onnistui)
		C03	Aloita yhteys Bluetoothin kautta
		C04	WiFi-asetukset palautetaan alkutilaan (C01)
		C05	Radiomoduulin uudelleenkäynnistys
P03	Valittavissa olevat tehot	C00	9 tehoa ja välitehot + Booster
		C01	9 tehoa ilman välitehoja + Booster
P04	Painikeääni painiketta kosketettaessa	C00	pois ³
		C01	hiljainen
		C02	keskikova
		C03	kova
P05	Ajastimen merkkiääni	C00	pois
		C01	hiljainen
		C02	keskikova
		C03	kova
		C04	Lisätoiminto
P06	Ilmoitusten ja virheiden merkkiäänet	C00	pois (mahdollinen vain ilmoituksille)
		C01	hiljainen (vähimmäisäänenvoimakkuus virheilmoituksissa)
		C02	keskikova
		C03	kova
P07	Enimmäiskäyttöaika	C00	Turvataso 0
		C01	Turvataso 1
		C02	Turvataso 2
P08	Käytön estävä lukitus	C00	Lukitus kytketään päälle aina käsin
		C01	Lukitus kytkeytyy päälle automaattisesti

Asetusten muuttaminen

Parametri ¹		Koodi	Asetukset ²
P09	Painikkeiden reagoitinopeus	C00	nopea
		C01	normaali
		C02	hidas
P10	Painikkeen Liukusäädin reagoitinopeus	C00	nopea
		C01	normaali
		C02	hidas
P11	Jatkuva kattilantunnistus	C00	Jatkuva kattilantunnistus kytketty pois päältä
		C01	Jatkuva kattilantunnistus kytketty päälle ⁴
P12	Lämpimänäpito-toiminnon lämpötila	C00	65–75 °C
		C01	50–55 °C
		C02	80–90 °C
P14	Liesituulettimen ohjaus keittotason kautta – Con@ctivity 3.0	C00	käytössä
		C01	pois käytöstä
P15	Painikevalaistuksen kontrasti	C00	10 %
		C01	20 %
		C02	40 %
P16	Asetusten nollaaminen	C00	ei nollata mitään
		C01	nollataan kaikki asetukset
		C02	nollataan WiFi-yhteys
		C04	nollataan M Sense -keittoastia -yhteys
P17	Tehdasasetus	C00	Tehdasasetuksia ei palauteta
		C01	Tehdasasetukset palautetaan

Asetusten muuttaminen

Parametri ¹		Koodi	Asetukset ²
P21	Tehonhallinta ⁵	C00	pois
		C01	1 000 W
		C02	2 000 W
		C03	3 000 W
		C04	3 680 W
		C05	4 000 W
		C06	4 500 W
		C07	5 000 W
		C08	6 000 W
		C09	7 000 W
		C10	7 400 W
		C11	8 000 W
		C12	9 000 W
		C13	10 000 W
P40	M Sense -keittoastia: Korkeus merenpinnan yläpuolella	C00	0–300 m
		C01	301–600 m
		C02	601–900 m
		C03	901–1 200 m
		C04	1 201–1 500 m
		C05	1 501–1 800 m
		C06	>1 800 m
		C07	0–1 800 m

Asetusten muuttaminen



Parametri ¹		Koodi	Asetukset ²
P41	M Sense -kattila: tavoitelämpötila paisto	C00	140 °C
		C01	145 °C
		C02	150 °C
		C03	155 °C
		C04	160 °C
		C05	165 °C
		C06	170 °C
		C07	175 °C
		C08	180 °C
P42	M Sense -pannu: tavoitelämpötila paisto I	C00	130 °C
		C01	135 °C
		C02	140 °C
		C03	145 °C
		C04	150 °C
		C05	155 °C
		C06	160 °C
		C07	165 °C
		C08	170 °C
P43	M Sense -pannu: tavoitelämpötila paisto II	C00	170 °C
		C01	175 °C
		C02	180 °C
		C03	185 °C
		C04	190 °C
		C05	195 °C
		C06	200 °C
		C07	205 °C
		C08	210 °C

Asetusten muuttaminen

Parametri ¹		Koodi	Asetukset ²
P44	M Sense -pannu: tavoitelämpötila paisto III	C00	190 °C
		C01	195 °C
		C02	200 °C
		C03	205 °C
		C04	210 °C
		C05	215 °C
		C06	220 °C
		C07	225 °C
		C08	230 °C
P52	Esittelytila	C00	Esittelytila pois päältä
		C01	Esittelytila päällä ⁶

¹ Parametreja, joita ei ole lueteltu, ei ole määritetty.

² Tehdasasetukset näkyvät lihavoituna.

³ Painikkeen   painikeääntä ei kytkeä pois käytöstä.

⁴ Ei voi poistaa käytöstä, kun esittelytila on päällä (P52/C01).

⁵ Keittotason kokonaistehoa voidaan alentaa, mikäli paikallinen sähköntoimittaja sellaista edellyttää.

Koodeja, joiden arvot ylittävät keittotason liitântätehon, ei näytetä.

⁶ Kun kytkeä keittotason virran päälle, Keittotason näytössä näkyvät *dE* ja *On* vuorotellen muutaman sekunnin ajan.

Ei voi aktivoida, jos jatkuva kattilantunnistus (P11/C00) on poistettu käytöstä.

Asetusten muuttaminen

Miele suosittelee päivitysten asentamista mahdollisimman pian.

1. Keittotaso on yhdistetty kotiverkkoon
2. Keittotason näyttössä näkyy *UP*.

■ Kosketa — *Miinus*.

Voit käyttää keittotasoasi normaalisti.

Jos kytket keittotason virran päälle uudelleen, eikä yksikään jälkilämmön osoitin syty, laite ehdottaa uudelleen päivityksen suorittamista.

Ohjelmistopäivitysten ottaminen pois käytöstä

Miele suosittelee päivitysten asentamista.

■ Jos kuitenkin haluat poistaa päivitykset pysyvästi käytöstä, siirry Miele-sovellukseen tai ota yhteyttä Miele-huoltoon.

Pinnat

Keittotasomalleissa, joiden nimen perässä on MattFinish-merkintä, on mattamusta keraaminen lasipinta. MattFinish-pinta on rakenteeltaan karheampi ja heijastaa vähemmän valoa kuin tavallinen keraaminen lasipinta. MattFinish-pinnan erityisominaisuuksien vuoksi on noudatettava erityisiä puhdistusohjeita.

Keraamisen lasipinnan puhdistus: KM 8565 FR, KM 8565 FL, KM 8575 FL, KM 8585-2 FR, KM 8585-2 FL, KM 8595-2 FR, KM 8595-2 FL

Keraamisten MattFinish-lasipintojen puhdistusohjeet löydät kappaleesta Puhdistus ja hoito – Keraamisten MattFinish-lasipintojen puhdistus.

Turvallisuusohjeita puhdistukseen ja hoitoon

⚠ Jos puhdistat perinteistä keraamista lasipintaa samalla tavoin kuin keraamista MattFinish-lasipintaa, keraaminen pinta voi vaurioitua.

Puhdista perinteiset keraamiset lasipinnat edelleen niille tarkoitettujen puhdistusohjeiden mukaisesti.

⚠ Kuumien pintojen aiheuttama palovammojen vaara.

Kaikki keittotason osat voivat olla käytön jälkeen kuumia.

Kytke keittotason virta pois päältä.

Anna keittotason jäähtyä ennen kuin alat puhdistaa sitä.

Kaikki pinnat voivat värjäytyä pysyvästi, jos käytät vääränlaisia puhdistusaineita. Myös oikeanlaiset puhdistusaineet voivat aiheuttaa pysyviä värjäymiä, jos niitä ei pyyhitä pois huolellisesti ennen keittotason seuraavaa kuumentamista. Pinnat naarmuuntuvat herkästi.

Anna pintojen jäähtyä ennen keittotason puhdistusta.

Poista puhdistusaineiden jäämät välittömästi.

Älä käytä hankaavia tai naarmuttavia puhdistusaineita tai -välineitä.

Käsiastianpesuaine ei poista kaikkia likaantumia ja jäämiä keraamiselta pinnalta. Lisäksi astianpesuaineesta jää lasiin sinertäviä läikkiä. Näitä värjäntymiä on myöhemmin mahdoton poistaa.

Puhdista keraaminen lasipinta säännöllisesti tarkoitukseen kehitetyllä keraamisen keittotason puhdistusaineella.

Puhdistus ja hoito

- ▶ Älä koskaan käytä keittotason puhdistukseen höyrypuhdistinta.
- ▶ Älä käytä puhdistukseen mitään teräviä välineitä.

Puhdistusväli

- Ennen jokaista käyttökertaa: Puhdista koko keittotaso ja kypsennysastioiden pohja.
- Käytön jälkeen: Puhdista koko keittotaso.
- Kerran viikossa: Puhdista keraaminen pinta Mielen keraamisten keittotasojen ja teräspintojen puhdistusaineella tai muulla keraamisten keittotasojen puhdistukseen tarkoitettulla aineella, sillä muista puhdistusaineista voi jäädä jäämiä, jotka palavat kiinni keittotasoon myöhemmillä käyttökertoilla. Noudata puhdistusainevalmistajan ohjeita.

Keraamisten lasipintojen puhdistus

Lievästi likaantuneen keittotason puhdistus

- Pyyhi koko keraaminen lasipinta pehmeällä pyyhkeellä ja vedellä, johon on lisätty tilkka käsiastianpesuainetta. Noudata puhdistusainevalmistajan ohjeita.

Vaikeasti likaantuneen keittotason puhdistus

- Poista karkea lika kostealla pyyhkeellä, kiinnitarttunut lika puhdistuskaapimen avulla.
- Puhdista keraaminen pinta Mielen keraamisten tasojen ja teräspintojen puhdistusaineella tai muulla keraamisten tasojen puhdistusaineella. Noudata puhdistusainevalmistajan ohjeita.

Puhdistuksen loppuksi

- Pyyhi kaikki puhdistusainejäämät pois kostealla pyyhkeellä.
- Kuivaa keraaminen lasipinta aina puhdistuksen jälkeen.

Epäsopivat puhdistusaineet ja -välineet

Jotta pinnat eivät vahingoittuisi, älä käytä puhdistuksessa:

- soodaa, alkalia, ammoniakkaa, happoa tai klooria sisältäviä puhdistusaineita
- tahran- tai ruosteenpoistoainetta
- hankaavia puhdistusaineita, esim. hankausjauhetta, nestemäistä hankausainetta, puhdistuskiviä
- liuotinaineita sisältäviä puhdistusaineita
- astianpesukoneen pesuaineita
- grillin- tai uuninpuhdistusaineita
- hankaavia kovia harjoja
- ihmesieniä (taikasieniä)
- sieniä

Keraamisten MattFinish-lasipintojen puhdistus:

KM 8565 FL MattFinish,
KM 8585-2 FL MattFinish,
KM 8595-2 FL MattFinish

Perinteisten keraamisten lasipintojen puhdistusohjeet löydät kappaleesta Puhdistus ja hoito – Keraamisten lasipintojen puhdistus.

Turvallisuusohjeita puhdistukseen ja hoitoon

Jos puhdistat keraamista MattFinish-lasipintaa samalla tavalla kuin perinteisiä keraamisia lasipintoja, se ei välttämättä tule puhtaaksi.

Puhdista keraaminen MattFinish-lasipinta keraamisten MattFinish-lasipintojen puhdistusohjeiden mukaisesti.

 Kuumien pintojen aiheuttama palovammojen vaara.

Kaikki keittotason osat voivat olla käytön jälkeen kuumia.


Kytke keittotason virta pois päältä.

Anna keittoason jäähtyä ennen kuin alat puhdistaa sitä.

Kaikki pinnat voivat värjäytyä pysyvästi, jos käytät vääränlaisia puhdistusaineita. Myös oikeanlaiset puhdistusaineet voivat aiheuttaa pysyviä värjäymiä, jos niitä ei pyyhitä pois huolellisesti ennen keittotason seuraavaa kuumentamista.

Anna pintojen jäähtyä ennen keittotason puhdistusta.

Poista puhdistusaineiden jäämät välittömästi.

 Ole varovainen käsitellessäsi puhdistusaineita! Kemiikaalit voivat olla syövyttäviä ja ärsyttäviä.

Noudata voimassa olevia turvallisuusmääräyksiä ja puhdistusainevalmistajien käyttöturvallisuustiedotteita!

Käytä suojakäsineitä!

Kosmetiikkatuotteet, etenkin aurinkovoiteet, sekä käsidesi voivat aiheuttaa pysyviä laikkuja ja himmeisiin lasipintoihin.

Jos tällaisia aineita joutuu himmeille lasipinnoille, poista jäämät välittömästi lämpimällä vedellä, käsiastianpesuaineella ja puhtaalla mikrokuituliinalla.

► Älä koskaan käytä keittotason puhdistukseen höyrypuhdistinta.

► Älä käytä puhdistukseen mitään teräviä välineitä.

Puhdistusväli

- Ennen jokaista käyttökertaa:
Puhdista koko keittotaso ja kypsennysastioiden pohja.
- Käytön jälkeen:
Puhdista koko keittotaso.
- Kerran viikossa:
Puhdista keraaminen pinta Mielen keraamisten keittotasojen ja teräspintojen puhdistusaineella tai muulla keraamisten keittotasojen puhdistukseen tarkoitetulla aineella, sillä muista puhdistusaineista voi jäädä jäämiä, jotka palavat kiinni keittotasoon myöhemmillä käyttökerroilla. Noudata puhdistusainevalmistajan ohjeita.

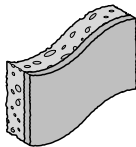
Puhdistus ja hoito

Keraamisten MattFinish-lasipintojen puhdistus

Lievästi likaantuneen keittotason puhdistus

- Pyyhi koko keraaminen lasipinta pehmeällä pyyhkeellä ja vedellä, johon on lisätty tilkka käsiastianpesuainetta. Noudata puhdistusainevalmistajan ohjeita.

Vaikeasti likaantuneen keittotason puhdistus



1. esimerkki puhdistussienestä, jonka hankauspuoli on pehmeä.

- Poista karkea lika kostealla pyyhkeellä, kiinnitarttunut lika puhdistuskaapimen avulla.
- Puhdista keraaminen pinta Mielen keraamisten tasojen ja teräspintojen puhdistusaineella, muulla keraamisten tasojen puhdistusaineella tai hankausnesteellä. Noudata puhdistusainevalmistajan ohjeita.
- Liota voimakkaasti likaantuneita alueita hankausnesteellä 15 minuutin ajan.
- Puhdista alueet sen jälkeen hankamalla niitä puhdistussienellä, jonka hankauspuoli on pehmeä (1), 2–5 minuutin ajan.
- Jos likaa jää vielä jäljelle, toista prosessi enintään kolme kertaa.

Erittäin vaikeasti likaantuneen keittotason puhdistus

- Jos lika ei irtoa millään, käytä voimakkaasti emäksistä keittotasolle sopivaa uunin- tai grillinpuhdistusainetta. Anna puhdistusaineen vaikuttaa vähintään 30 minuuttia.

Puhdistuksen loppuksi

- Pyyhi kaikki puhdistusainejäämät pois kostealla pyyhkeellä.
- Kuivaa keraaminen lasipinta aina puhdistuksen jälkeen.

Epäsopivat puhdistusaineet ja -välineet

Jotta pinnat eivät vahingoittuisi, älä käytä puhdistuksessa:

- sooda-, ammoniakki-, happo- tai kloridipitoisia puhdistusaineita
- tahran- tai ruosteenpoistoainetta
- hankausjauheita tai hankauskiviä
- liuotinaineita sisältäviä puhdistusaineita
- astianpesukoneen pesuaineita
- hankaavia kovia harjoja
- ihmiesieniä (taikasieniä)

Vianetsintä ja ongelmien ratkaisu

Useimmat toimintahäiriöt ja virheet voit poistaa itse. Monissa tapauksissa säästät sekä aikaa että rahaa, kun sinun ei tarvitse kutsua huoltoa paikalle.

Osoitteesta www.miele.fi/support/customer-assistance löydät lisätietoa siitä, miten poistat häiriöitä itse.



Näyttöihin tulevat ilmoitukset

Ongelma	Syy ja toimenpide
Jonkin Keittoalueen näyttössä vilkkuu \cup.	<p>Keittoalueella ei ole keittoastiaa.</p> <p>Keittoalueella ei ole keittoastiaa tai astia on vääränlais-ta materiaalia.</p> <p>Keittoastian pohjan halkaisija on liian pieni.</p> <p>Sopiva keittoastia on siirretty pois keittoalueelta.</p> <p>Jos keittoalueella ei ole keittoastiaa tai jos astia on väärää materiaalia, keittoalue kytkeytyy automaattisesti pois päältä kolmen minuutin kuluttua.</p> <ul style="list-style-type: none">■ Aseta sopiva keittoastia keittoalueelle kolmen minuutin kuluessa. <p>\cup sammuu. Valmistustoiminto käynnistyy/jatkuu aikaisemmilla asetuksilla.</p> <ul style="list-style-type: none">■ Jos käytät jotain muuta keittoastiaa ja/tai valmistat jotain muuta ruokaa, muuta asetuksia.
Kun keittotaso on kytketty päälle tai jotain painiketta on kosketettu, LOC ja On ilmestyvät vuorotellen Keittotason näyttöön muutaman sekunnin ajaksi.	<p>Käytön estävä lukitus on kytketty päälle.</p> <ul style="list-style-type: none">■ Kytke käytönesto pois päältä. <p>Painikelukitus on otettu käyttöön.</p> <ul style="list-style-type: none">■ Ota painikelukitus pois käytöstä.
Keittotason virran päällekytkemisen jälkeen dE ja On ilmestyvät vuorotellen lyhyeksi aikaa Keittotason näyttöön. Keittoalueet eivät kuumene.	<p>Keittotaso on esittelytilassa.</p> <ul style="list-style-type: none">■ Kytke esittelytila pois päältä.

Vianetsintä ja ongelmien ratkaisu

Ongelma	Syy ja toimenpide
Keittotason näytössä vilkkuu \mathcal{L} ja keittotaso kytketty automaattisesti pois päältä.	Yksi tai useampia painikkeita on ollut peitettyinä, esim. sormella, ylikiehuneella ruoalla tai päälle asetetulla esineellä. ■ Poista lika tai esineet.
Keittotason näytössä näkyy UP	Keittotasolle on saatavilla ohjelmistopäivitys. Siirrä päivitys myöhempään ajankohtaan koskettamalla – <i>Miinus</i> . Suorita päivitys mahdollisimman pian tai ota päivitykset pysyvästi pois käytöstä.
Err ja 044 vilkkuvat vuorotellen Keittotason näytössä.	Ylikuumenemissuoja on lauennut. ■ Anna keittotason jäähtyä. ■ Poista ylikuumenemisen aiheuttanut syy. ■ Tarkasta keittotason toiminta. ■ Jos virheilmoitus näkyy tästä huolimatta, ota yhteys valtuutettuun Miele-huoltoliikkeeseen.
Err ja 710, 711, 712 tai 713 vilkkuvat vuorotellen Keittotason näytössä.	Keittotason sähköliitäntä on kytketty väärin. ■ Irrota keittotaso sähköverkosta. ■ Ota yhteys huoltoon. Keittotason sähköliitäntä on tehtävä mukana toimitetun sähkökytkentäkaavion mukaisesti.
Err ja 726, 727, 728 tai 729 vilkkuvat vuorotellen Keittotason näytössä.	Jäähdytyspuhallin on jumissa tai siinä on jokin vika. ■ Tarkista, estääkö jokin esine jäähdytyspuhalltimen pyörimisen. ■ Poista kyseinen esine. ■ Jos virheilmoitus näkyy Keittotason näytössä tästä huolimatta, ota yhteys valtuutettuun Miele-huoltoliikkeeseen.
Keittotason näytössä näkyy virheilmoitus, jota ei ole tässä taulukossa.	Elektroniikkaan on tullut toimintahäiriö. ■ Irrota keittotaso kokonaan sähköverkosta noin minuutiksi. ■ Jos häiriö toistuu, kun liität laitteen takaisin sähköverkkoon, ota yhteys valtuutettuun Miele-huoltoliikkeeseen.

Odottamaton käyttäytyminen

Ongelma	Syy ja toimenpide
Teho 9 alenee automaattisesti, jos valitset sen kanssa pariaksi kytketyn keittoalueen tehoksi tehon 9.	Käytettäessä molempia keittoalueita yhtä aikaa teholla 9, suurin mahdollinen kokonaisteho ylittyy. <ul style="list-style-type: none"> ■ Käytä jotain muuta keittoaluetta.
Keittoalue tai koko keittotaso kytkeytyy automaattisesti pois päältä.	Olet käyttänyt sitä liian pitkään. <ul style="list-style-type: none"> ■ Kytke keittotaso tai keittoalue takaisin päälle. <p>Ylikuumenemissuoja on lauennut.</p> <ul style="list-style-type: none"> ■ Anna keittotason jäähtyä. ■ Poista ylikuumenemisen aiheuttanut syy. ■ Tarkasta keittotason toiminta. ■ Jos ongelma toistuu, ota yhteys Miele-huoltoon.
Keittotaso ei toimi valitsemallasi teholla tarpeeksi tehokkaasti.	Ylikuumenemissuoja on lauennut. <ul style="list-style-type: none"> ■ Anna keittotason jäähtyä. ■ Poista ylikuumenemisen aiheuttanut syy. ■ Tarkasta keittotason toiminta. ■ Jos ongelma toistuu, ota yhteys Miele-huoltoon.
Booster-toiminto kytkeytyy itsestään pois päältä liian aikaisin.	Ylikuumenemissuoja on lauennut. <ul style="list-style-type: none"> ■ Anna keittotason jäähtyä. ■ Poista ylikuumenemisen aiheuttanut syy. ■ Tarkasta keittotason toiminta. ■ Jos ongelma toistuu, ota yhteys Miele-huoltoon.

Tulos ei tyydytä

Ongelma	Syy ja toimenpide
Alkukuumennusautomaattikkaa käyttäessäsi valmistusastian sisältö ei ala kiehua lainkaan tai kiehuu vain heikosti.	Keitöt kerralla tavallista suuremman määrän ruokaa. <ul style="list-style-type: none"> ■ Jatka kuumennusta suurimmalla teholla ja säädä siten tehoa käsin pienemmälle. <p>Valmistusastia johtaa huonosti lämpöä.</p> <ul style="list-style-type: none"> ■ Käytä jotain toista valmistusastiaa, joka johtaa paremmin lämpöä.

Vianetsintä ja ongelmien ratkaisu

Yleiset ongelmat tai tekniset häiriöt

Ongelma	Syy ja toimenpide
Keittotasoa tai keittotason alueet eivät kytkeydy päälle.	<p>Keittotasoa ei saa virtaa.</p> <ul style="list-style-type: none">■ Varmista, ettei sulake ole lauennut. Ota yhteyttä sähköasentajaan tai Miele-huoltoon (ks. tarvittava sulakekoko laitteen arvokilvestä). <p>Kyseessä voi olla tekninen häiriö.</p> <ul style="list-style-type: none">■ Irrota laite sähköverkosta noin 1 minuutin ajaksi jollain seuraavista tavoista:<ul style="list-style-type: none">– kytke automaattisulake pois päältä tai kierrä sulake kokonaan irti sulaketaulusta tai– kytke vikavirtasuojakytkin pois päältä.■ Ellei keittotasoa kytkeydy päälle vielä sittenkään, kun kytket sulakkeen/vikavirtasuojakytkimen takaisin päälle, ota yhteyttä sähköalan ammattilaiseen tai Miele-huoltoon.
Kun käytät uutta keittotasoa ensimmäistä kertaa, siitä muodostuu hajuja ja savua.	<p>Metalliset osat on suojattu hoitoaineella. Hoitoaine saattaa aiheuttaa ohimenevää käryä ja savua keittotason ensimmäisellä kuumennuskerralla. Myös induktiokäämien materiaali aiheuttaa käryä ensimmäisten käyttötuntien aikana. Käryn muodostuminen vähenee seuraavilla käyttökertoilla ja loppuu vähitellen kokonaan. Käryn ja mahdollisen höyryn muodostuminen on ohimenevä ilmiö, joka ei ole merkki mistään virheellisistä kytkennöistä tai laitteessa olevasta viasta. Ne eivät ole myöskään terveydelle haitallisia.</p>
Keittotasosta kuuluu ääntä, vaikka olet kytkenyt sen pois päältä.	<p>Jäähdytyspuhallin jatkaa toimintaansa, kunnes keittotasoa on jäähtynyt tarpeeksi, ja kytkeytyy sitten pois päältä automaattisesti.</p>

Vianetsintä ja ongelmien ratkaisu

Ongelma	Syy ja toimenpide
Erlaisia asetusten te- koon liittyviä ongelmia, kuten yhteysongelmat	<p>Asetusten muutokset voivat aiheuttaa ristiriitoja asetusten välillä.</p> <p>WiFi-signaalin vaihtelut voivat aiheuttaa ongelmia.</p> <div data-bbox="404 300 1039 480" style="border: 1px solid gray; padding: 5px;"><p>Kun palautat tehdasasetukset, kaikki tekemäsi asetukset poistetaan.</p><p>Kirjaa muistiin nykyiset asetukset jotta voit tehdä ne uudelleen tehdasasetusten palauttamisen jälkeen.</p></div> <p>■ Palauta tehdasasetukset.</p> <p>Voit nollata kaikki asetukset tai vain yksittäiset asetukset, kuten WiFi-asetukset.</p>

Huolto

Osoitteesta www.miele.com/service löydät tietoa Miele varaosista ja siitä, miten poistat häiriöitä itse.

Yhteydenotto häiriötilanteissa

Ellet saa itse poistetuksi toimintahäiriötä, ota yhteys Miele-kauppiaseen tai Miele-huoltoon.

Miele-huollon voit varata verkossa osoitteesta www.miele.fi/huolto.
Miele-huollon yhteystiedot löydät tämän vihkosen takakannesta.

Huolto tarvitsee laitteen mallitunnisteen ja sarjanumeron (SN). Molemmat tiedot löytyvät laitteen arvokilvestä.

Arvokilpi

Liimaa laitteen mukana toimitettu arvokilpi tähän. Varmista että arvokilvessä näkyvä tyyppinumero vastaa tämän vihkosen takakannessa ilmoitettua tyyppinumeroa.

Takuu

Tälle laitteelle on myönnetty kahden (2) vuoden takuu.

Lisätietoja takuuehdoista löydät laitteen mukana toimitetusta erillisestä takuuvihkosesta.

Tekniset tiedot

Taajuus ISM-kaista	2,400 GHz – 2,4835 GHz
Taajuus RFID/NFC	13,56 Mhz
Lähetysteho WiFi	≤ 100 mW
Lähetysteho RFID/NFC	≤ 100 mW
Lähetysteho BTLE	≤ 10 mW
Virrankulutus pois päältä -tilassa	≤ 0,5 W
Virrankulutus verkkovalmiustilassa	≤ 2 W
Aika, jonka kuluttua automaattisesti pois päältä -tilaan	10 Min.
Aika, jonka kuluttua automaattisesti verkkovalmiustilaan	10 Min.

Tuotetiedot

Kotitalouksien sähkökeittotasojen tuoteseloste

EU asetuksen 66/2014 mukaan

MIELE	
Mallitunniste/-merkki	KM 8565 FR, KM 8565 FL, KM 8565 FL MattFinish, KM 8575 FL
Keittotason tyyppi	sisäänrakennettu
Keittovyöhykkeiden ja/tai alueiden lukumäärä	4
Pyöreät sähkökeittovyöhykkeet, kunkin hyötypinta- alan/keittoalueen halkaisija Muut kuin pyöreät sähkökeittovyöhykkeet tai -alueet: keittovyöhykkeen tai -alueen hyötypinta- alan pituus/leveys	1. = 230 x 390 mm 2. = 230 x 390 mm
Kunkin sähkökeittovyöhykkeen tai -alueen kilo- grammaa kohti laskettu energiankulutus (EC _{electric} cooking)	1. = 178,9 Wh/kg 2. = 178,4 Wh/kg
Keittotason kilogrammaa kohti laskettu energianku- lutus (EC _{electric hob})	178,7 Wh/kg
- PowerFlex-silloitus / Vasen / Induktio	
- PowerFlex-silloitus / oikea / Induktio	

Kotitalouksien sähkökeittotasojen tuoteseloste

EU asetuksen 66/2014 mukaan

Tekniset tiedot

MIELE	
Mallitunniste/-merkki	KM 8585-2 FR, KM 8585-2 FL, KM 8585-2 FL MattFinish, KM 8595-2 FR, KM 8595-2 FL, KM 8595-2 FL MattFinish
Keittotason tyyppi	sisäänrakennettu
Keittovyöhykkeiden ja/tai alueiden lukumäärä	6
Pyöreät sähkökeittovyöhykkeet, kunkin hyötypinta- alan/keittoalueen halkaisija Muut kuin pyöreät sähkökeittovyöhykkeet tai -alueet: keittovyöhykkeen tai -alueen hyötypinta- alan pituus/leveys	1. = 230 x 390 mm 2. = 230 x 390 mm 3. = 230 x 390 mm
Kunkin sähkökeittovyöhykkeen tai -alueen kilo- grammaa kohti laskettu energiankulutus (EC _{electric} cooking)	1. = 178,7 Wh/kg 2. = 177,5 Wh/kg 3. = 181,2 Wh/kg
Keittotason kilogrammaa kohti laskettu energianku- lutus (EC _{electric hob})	179,2 Wh/kg
- PowerFlex-silloitus / Vasen / Induktio	
- PowerFlex-silloitus / Keskitetty / Induktio	
- PowerFlex-silloitus / oikea / Induktio	

Vaatimustenmukaisuusvakuutus

Miele vakuuttaa, että tämä induktiokeittotaso täyttää direktiivin 2014/53/EU vaatimukset.

Täydellinen vaatimustenmukaisuusvakuutus on tilattavissa verkosta osoitteesta:

- <https://miele.fi/käyttöohjehaku>
- Tarvitset tätä varten tuotteen nimen ja valmistusnumeron.

Miele Oy
Porttikaari 6
01200 Vantaa
Puhelin: (09) 875 970
Sähköposti: contact@miele-support.fi
Internet: www.miele.fi

Saksa
Miele & Cie. KG
Carl-Miele-Straße 29
33332 Gütersloh

KM 8565 FR, KM 8565 FL, KM 8565 FL MattFinish,
KM 8575 FL, KM 8585-2 FR, KM 8585-2 FL,
KM 8585-2 FL MattFinish, KM 8595-2 FR, KM 8595-2 FL,
KM 8595-2 FL MattFinish