

Istruzioni d'uso e di montaggio Piani cottura a induzione



Leggere **assolutamente** le presenti istruzioni d'uso e di montaggio prima di procedere al posizionamento, all'installazione e alla messa in funzione dell'elettrodomestico. In questo modo si evitano danni a se stessi e alle apparecchiature.

Indice

Indicazioni per la sicurezza e avvertenze	5
Il Vostro contributo alla tutela dell'ambiente	16
Panoramica	17
Piano cottura	17
KM 7564 FR, KM 7564 FL	17
KM 7574 FR, KM 7574 FL	18
KM 7575 FR, KM 7575 FL	19
KM 7594 FR, KM 7594 FL	20
KM 7684 FL	21
Comandi e spie	22
Informazioni sulle zone cottura	24
Al primo avvio	29
Pulire il piano cottura per la prima volta	29
Mettere in funzione il piano cottura per la prima volta	29
Miele@home	30
Con@ctivity	33
Funzionamento	36
Rumori	36
Power Management	37
Stoviglie di cottura	38
Consigli per risparmiare energia elettrica	40
Aree di regolazione	41
Modalità di utilizzo	42
Impostazioni	42
Accendere il piano cottura	43
Impostare il livello di potenza	43
Spegnere la zona cottura/il piano cottura	43
Spia calore residuo	43
Impostare il livello di potenza - ampliamento area d'impostazione	44
Area di cottura PowerFlex	45
Dispositivo automatico di inizio cottura	46
Booster	47
Tenere in caldo	49
Timer	50
Timer	50
Spegnimento automatico	51

Usare contemporaneamente le funzioni del timer	52
Funzioni supplementari	53
Stop&Go	53
Recall	53
Protezione per la pulizia	54
Modalità demo	54
Visualizzare i dati del piano cottura	54
Dispositivi di sicurezza	55
Blocco accensione/Blocco comandi	55
Spegnimento di sicurezza	56
Dispositivo antisurriscaldamento	57
Programmazione	58
Indicazioni per organismi di controllo	61
Pulizia e manutenzione	62
Cosa fare se	64
Segnalazioni sulle spie/sul display	64
Comportamento inaspettato	66
Risultato non soddisfacente	66
Problemi generali o guasti tecnici	67
Accessori su richiesta	68
Assistenza tecnica	69
Contatti in caso di guasto	69
Targhetta dati.....	69
Garanzia	69
Installazione	70
Istruzioni di sicurezza per il montaggio	70
Distanze di sicurezza.....	71
Indicazioni relative al montaggio	75
Incasso rialzato.....	75
Incasso a filo	76
Nastro di guarnizione	76

Indice

Misure d'incasso – rialzato	77
KM 7564 FR	77
KM 7564 FL	78
KM 7574 FR	79
KM 7574 FL	80
KM 7575 FR	81
KM 7575 FL	82
KM 7594 FR	83
KM 7594 FL	84
KM 7684 FL	85
Incasso rialzato	86
Misure d'incasso - a filo	87
KM 7564 FL	87
KM 7574 FL	88
KM 7575 FL	89
KM 7594 FL	90
KM 7684 FL	91
Incasso a filo	92
Allacciamento elettrico	93
Schede prodotti	96
Dichiarazione di conformità	99

Indicazioni per la sicurezza e avvertenze

Questo elettrodomestico è conforme alle vigenti norme in materia di sicurezza. Un uso improprio può comunque causare danni a persone e/o cose.

Leggere attentamente le istruzioni d'uso e di montaggio prima di mettere in funzione il piano cottura. Contengono informazioni importanti su incasso, sicurezza, uso e manutenzione. In questo modo si evitano danni a se stessi e al piano cottura.

Ai sensi della norma IEC 60335-1, Miele avvisa espressamente che è assolutamente necessario leggere e seguire le informazioni contenute nel capitolo per l'installazione dell'elettrodomestico nonché le indicazioni e le avvertenze di sicurezza.

Miele non risponde dei danni che derivano dall'inosservanza di queste avvertenze.

Conservare le presenti istruzioni d'uso e di montaggio e consegnarle anche a eventuali altri utenti.

Indicazioni per la sicurezza e avvertenze

Uso corretto

- ▶ Questo piano cottura è destinato esclusivamente all'uso domestico.
- ▶ Questo apparecchio non è destinato all'impiego in ambienti esterni.
- ▶ Esso è destinato esclusivamente all'uso in ambito domestico per preparare e tenere in caldo le pietanze. Qualsiasi altro impiego non è ammesso.
- ▶ Le persone che per le loro capacità fisiche, sensoriali o psichiche o per la loro inesperienza o non conoscenza non siano in grado di utilizzare in sicurezza il piano cottura, non devono farne uso senza la sorveglianza e la guida di una persona responsabile. I bambini più grandi e responsabili (dagli otto anni) possono eventualmente utilizzare l'elettrodomestico senza sorveglianza solo ed esclusivamente se è stato loro spiegato come funziona e se sono in grado di farlo funzionare in tutta sicurezza. È importante che sappiano riconoscere e comprendere quali pericoli possono derivare da un uso non corretto dell'apparecchio.

Bambini

- ▶ Tenere lontano dal piano cottura i bambini al di sotto degli otto anni, in alternativa sorvegliarli costantemente.
- ▶ I ragazzini più grandi e responsabili (a partire dagli otto anni) possono eventualmente utilizzare l'apparecchio senza sorveglianza solo ed esclusivamente se è stato loro spiegato come effettuare questa operazione e sono in grado di farlo in tutta sicurezza. È importante che sappiano riconoscere e comprendere quali pericoli possono derivare da un uso non corretto dell'apparecchio.
- ▶ I bambini non possono pulire il piano cottura senza sorveglianza.
- ▶ Sorvegliare i bambini che si trovano nelle immediate vicinanze dell'apparecchio. Non permettere loro di giocarci.
- ▶ Quando è in funzione, il piano cottura diventa molto caldo e rimane tale per un po' di tempo anche dopo che è stato spento. Tenere quindi lontani i bambini dall'apparecchio finché non si è raffreddato a sufficienza, per evitare che possano scottarsi.
- ▶ Pericolo di ustioni! Non riporre in vano sopra o dietro il piano cottura oggetti che potrebbero attirare l'attenzione dei bambini. Gli oggetti potrebbero indurre i bambini a salire sull'apparecchio.
- ▶ Pericolo di bruciarsi e ustionarsi Posizionare i manici di pentole e padelle di lato, verso il piano di lavoro, affinché i bambini non possano rovesciarsi i recipienti addosso e quindi ustionarsi.
- ▶ Pericolo di soffocamento. I bambini giocando possono avvolgersi nel materiale d'imballaggio (p.es. pellicole) oppure infilarselo in testa e soffocare. Tenere il materiale d'imballaggio lontano da bambini eventualmente presenti in casa.
- ▶ Attivare il blocco accensione per evitare che i bambini accendano il piano cottura. Quando il piano cottura è in funzione, attivare il blocco comandi per evitare che i bambini possano modificare le impostazioni selezionate.

Indicazioni per la sicurezza e avvertenze

Sicurezza tecnica

- ▶ Riparazioni o lavori di installazione e di manutenzione non correttamente eseguiti possono mettere seriamente in pericolo l'utente. Lavori di installazione e manutenzione nonché riparazioni possono essere eseguiti solo da personale tecnico qualificato.
- ▶ Un piano cottura danneggiato può essere pericoloso per la sicurezza. Controllare che l'elettrodomestico non presenti danni visibili. Non mettere mai in funzione un piano cottura difettoso.
- ▶ È possibile il funzionamento temporaneo o permanente su un sistema di alimentazione di energia elettrica autosufficiente o non sincrono alla rete (come reti autonome, sistemi di backup). Requisito per il funzionamento è che il sistema di alimentazione di energia elettrica rispetti le normative EN 50160 o similari.
Le misure di sicurezza previste nell'impianto domestico e per questo prodotto Miele devono essere garantite per funzionalità e procedure anche col funzionamento autonomo oppure non sincrono alla rete oppure sostituite da misure eguali nell'installazione. Come per esempio descritto nella pubblicazione attuale della VDE-AR-E 2510-2.
- ▶ La sicurezza elettrica è garantita solo se l'apparecchio è allacciato a un regolare collegamento a terra. Assicurarsi che questa condizione fondamentale per la sicurezza sia verificata. In caso di dubbi far controllare l'impianto da un elettricista specializzato.
- ▶ I dati di allacciamento (frequenza, tensione) riportati sulla targhetta dati del piano cottura devono corrispondere assolutamente a quelli della rete elettrica affinché l'apparecchio non si danneggi. Confrontare questi dati prima dell'allacciamento. In caso di dubbi rivolgersi a un elettricista qualificato.
- ▶ Prese multiple o prolunghe non garantiscono la necessaria sicurezza (pericolo di incendio). Non collegare quindi l'apparecchio alla rete elettrica con questo tipo di dispositivi.
- ▶ Per questioni di sicurezza, il piano cottura deve essere usato solo dopo essere stato incassato.

Indicazioni per la sicurezza e avvertenze

- ▶ Non utilizzare questo apparecchio in luoghi non stazionari (ad es. sulle navi).
- ▶ L'eventuale contatto con parti sotto tensione o la modifica delle strutture elettriche o meccaniche possono causare anomalie di funzionamento. Non aprire mai l'involucro dell'apparecchio.
- ▶ Il diritto alla garanzia inoltre decade se il piano cottura non viene riparato dall'assistenza tecnica autorizzata Miele.
- ▶ Sostituire eventuali pezzi guasti o difettosi esclusivamente con ricambi originali Miele; solo così Miele può garantire il pieno rispetto degli standard di sicurezza.
- ▶ L'apparecchio non è destinato al funzionamento con orologio programmatore esterno oppure con sistema di comando a distanza.
- ▶ Il piano cottura deve essere allacciato alla rete elettrica da personale elettricista qualificato (v. cap. "Installazione", par. "Allacciamento elettrico").
- ▶ Se il cavo di alimentazione elettrica è danneggiato deve essere sostituito solo da un elettricista qualificato con un cavo di alimentazione speciale (vedi capitolo "Installazione", par. "Allacciamento elettrico").

Indicazioni per la sicurezza e avvertenze

- Per eseguire i lavori di installazione e di manutenzione nonché di riparazione scollegare l'apparecchio dalla rete elettrica. Controllare quanto segue:
- disinserire il fusibile dell'impianto elettrico, oppure
 - svitare completamente i fusibili dell'impianto elettrico oppure
 - estrarre la spina (se presente) dalla presa elettrica. Afferrare la spina, non tirare il cavo.
- Pericolo di scossa elettrica! Non mettere in funzione o spegnere subito il piano cottura se la lastra in vetroceramica è danneggiata o crepata. Staccare l'apparecchio dalla rete elettrica. Rivolgersi al servizio di assistenza tecnica.
- Se il piano cottura è stato montato dietro il frontale di un mobile (p.es. un'anta), non chiudere mai l'anta, mentre si utilizza l'elettrodomestico. Dietro il frontale del mobile chiuso si formano calore e umidità. Si possono danneggiare l'elettrodomestico, il mobile e il pavimento. Chiudere il frontale del mobile solo quando le spie del calore residuo si sono spente.

Impiego corretto

- ▶ Quando è in funzione, il piano cottura diventa molto caldo e rimane tale per un po' di tempo anche dopo che è stato spento. Solo quando le indicazioni del calore residuo si spengono non si corre alcun pericolo di scottarsi.
- ▶ L'olio o i grassi possono prendere fuoco se si surriscaldano. Sorvegliare sempre la cottura se si cucina con molto olio o grasso. Non spegnere mai con acqua le fiamme provocate dall'olio. Spegnere il piano cottura e soffocare le fiamme generatesi sul piano con un coperchio o una coperta ignifuga.
- ▶ Sorvegliare sempre il piano cottura quando è in funzione. Monitorare costantemente procedimenti di cottura o arrostitura brevi.
- ▶ Le fiamme possono propagarsi al filtro della cappa aspirante e incendiarla. Non cuocere pietanze alla fiamma sotto la cappa aspirante.
- ▶ Se spray, liquidi o materiali facilmente infiammabili si riscaldano, possono prendere fuoco. Non tenere oggetti facilmente infiammabili nel cassetto sotto il piano cottura. Se il cassetto è dotato di un portaposate, accertarsi che esso sia in materiale resistente al calore.
- ▶ Non riscaldare mai stoviglie senza contenuto.
- ▶ Nei barattoli chiusi, nel corso della fase di conservazione e riscaldamento, si genera sovrappressione che potrebbe farli scoppiare. Non utilizzare il piano cottura per la preparazione e il riscaldamento di alimenti in barattoli o vasi.
- ▶ Se il piano cottura viene coperto, in caso di accensione involontaria o di calore residuo ancora presente, si rischia che il materiale della copertura prenda fuoco, salti o si fonda. Non coprire mai il piano cottura, p.es. con piastre, un panno o pellicola protettiva.

Indicazioni per la sicurezza e avvertenze

► Quando il piano è acceso, o se lo si accende inavvertitamente oppure se è ancora presente calore residuo sussiste il pericolo che oggetti metallici eventualmente appoggiati sulla superficie del piano possano surriscaldarsi. Altri materiali possono fondersi oppure incendiarsi. I coperchi umidi delle pentole possono chiudersi ermeticamente. Non utilizzare il piano cottura come superficie di appoggio. Spegnerne la zona cottura utilizzata subito dopo l'utilizzo!

► Se il piano cottura è caldo, è facile scottarsi. Indossare quindi sempre i guanti protettivi o usare le presine. Accertarsi che guanti e presine siano asciutti. Se sono bagnati o umidi, conducono il calore ed è possibile scottarsi a causa del vapore che si genera.

► Se nelle immediate vicinanze del piano cottura si utilizza un apparecchio elettrico, p.es. un frullatore, fare attenzione che il cavo di alimentazione elettrica non venga a contatto con il piano. L'isolamento del cavo di alimentazione potrebbe danneggiarsi.

► Se sotto i recipienti di cottura ci sono residui di sale, zucchero, sabbia o terra, ad es. dopo aver pulito la verdura, la superficie in vetroceramica può graffiarsi. Controllare quindi che la superficie in vetroceramica e il fondo delle pentole siano sempre puliti prima di posizionare i recipienti di cottura sul piano in vetroceramica.

► Se un oggetto, anche apparentemente leggero, ad es. uno spargisale, cade sul piano in vetroceramica, la superficie può scheggiarsi o addirittura fondersi. Attenzione a non far cadere sulla superficie in vetroceramica oggetti o stoviglie.

► Non collocare oggetti caldi su tasti sensore e spie: i dispositivi elettronici sotto la superficie potrebbero danneggiarsi. Evitare assolutamente di sistemare pentole calde sopra i tasti sensore e le spie.

Indicazioni per la sicurezza e avvertenze

- ▶ Se sul piano cottura molto caldo cadono zucchero, sostanze zuccherine, plastica o carta stagnola e si fondono, quando si raffreddano possono danneggiare la superficie in vetroceramica. Spegnerne subito il piano cottura ed eliminare subito e a fondo queste sostanze usando un raschietto. Indossare guanti protettivi. Appena il piano cottura è freddo, pulire la superficie con un prodotto specifico per vetroceramica.
- ▶ Se i recipienti di cottura vengono riscaldati vuoti, la superficie in vetroceramica può danneggiarsi. Sorvegliare il piano cottura quando è in funzione!
- ▶ Se il fondo delle pentole è ruvido, la superficie di vetroceramica si graffia. Usare esclusivamente pentole e recipienti di cottura con fondo liscio.
- ▶ Sollevare il recipiente per spostarlo per evitare che la superficie si graffi.
- ▶ Considerata la velocità di riscaldamento del fondo delle stoviglie di cottura, la temperatura del fondo può eventualmente raggiungere il punto di autocombustione di grassi e oli. Rimanere sempre nelle vicinanze dell'apparecchio quando è in funzione.
- ▶ Riscaldare oli e grassi max. per un minuto e non utilizzare mai il Booster.
- ▶ Avvertenza per persone con pacemaker: tenere presente che nelle immediate vicinanze dell'apparecchio in funzione si genera un campo elettromagnetico. La possibilità che il funzionamento del pacemaker ne risenta è molto remota. In caso di dubbi rivolgersi al produttore del pacemaker o al proprio medico.
- ▶ Il campo elettromagnetico del piano acceso può influenzare il funzionamento degli oggetti soggetti a magnetizzazione. Non tenere nelle immediate vicinanze del piano cottura carte di credito, dispositivi di memoria, calcolatrici.

Indicazioni per la sicurezza e avvertenze

- ▶ Oggetti metallici, conservati in un cassetto posto sotto il piano cottura, possono diventare molto caldi se il piano cottura viene usato in maniera intensa e prolungata.
- ▶ Il piano cottura è dotato di una ventola di raffreddamento. Se sotto l'apparecchio incassato è situato un cassetto, accertarsi che tra il contenuto del cassetto e il lato inferiore dell'apparecchio vi sia una distanza sufficiente affinché sia garantito un sufficiente afflusso dell'aria di raffreddamento per la piastra.
- ▶ Se sotto il piano cottura incassato è presente un cassetto, non conservarvi oggetti appuntiti o piccoli, carta, tovaglioli, ecc. Questi potrebbero penetrare o essere aspirati attraverso le fessure di aerazione nell'involucro e danneggiare la ventola dell'aria di raffreddamento oppure pregiudicare il raffreddamento.
- ▶ Non usare mai contemporaneamente 2 recipienti di cottura su una sola zona cottura o sulla zona casseruole.
- ▶ Se le stoviglie sono sulla zona cottura o sulla zona rettangolare solo in parte, le maniglie possono diventare molto calde in determinate circostanze. Disporre sempre le stoviglie centralmente sulla zona cottura o sulla zona rettangolare.
- ▶ Se si utilizza una piastra adattatore a induzione per recipienti di cottura, i generatori a induzione potrebbero danneggiarsi. Non utilizzare piastre adattatori a induzione.

Pulizia e manutenzione

- ▶ Il vapore di un apparecchio di pulizia a vapore può giungere alle parti che conducono tensione e causare un corto circuito. Per pulire l'apparecchio non utilizzare mai un apparecchio a vapore.
- ▶ Se l'apparecchio viene incassato sopra un forno oppure una cucina elettrica dotati di sistema pirolitico non dovrebbe essere messo in funzione mentre il procedimento pirolitico è in corso, poiché può scattare la protezione di surriscaldamento del piano cottura (v. relativo capitolo).
- ▶ Miele garantisce la fornitura di pezzi di ricambio fino a 15 anni, minimo per 10, dopo l'uscita di gamma del piano cottura.

Il Vostro contributo alla tutela dell'ambiente

Smaltimento dell'imballaggio

L'imballaggio ha lo scopo di proteggere la merce da eventuali danni di trasporto. I materiali utilizzati per l'imballaggio sono riciclabili, in quanto selezionati secondo criteri di rispetto dell'ambiente e di facilità di smaltimento.

L'imballaggio può essere conservato per un'eventuale spedizione al servizio di assistenza tecnica autorizzato Miele in caso di danni o guasti all'apparecchiatura.

I singoli componenti dell'imballaggio possono essere raccolti separatamente secondo i criteri della raccolta differenziata.

Restituire gli imballaggi al circuito di raccolta dei materiali consente da una parte di risparmiare materie prime e dall'altra di ridurre il volume degli scarti.

Smaltimento delle apparecchiature

Le apparecchiature elettriche ed elettroniche contengono spesso materiali utili. Contengono altresì sostanze, composti e componenti che erano necessari per il funzionamento e la sicurezza dell'apparecchiatura stessa. Smaltirli in modo non adeguato o nei rifiuti domestici potrebbe nuocere alla salute e all'ambiente. In nessun caso quindi smaltire queste apparecchiature nei normali rifiuti domestici.



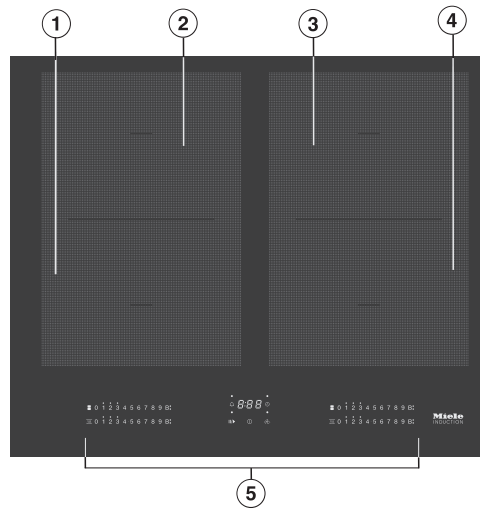
Il simbolo del cassonetto barrato indica che il prodotto deve essere conferito agli idonei centri di raccolta differenziata allestiti dai comuni o dalle società di igiene urbana oppure riconsegnato gratuitamente al rivenditore al momento dell'acquisto di una nuova apparecchiatura di tipo equivalente, in ragione di uno a uno. L'utente è tenuto a cancellare eventuali dati personali dall'apparecchiatura elettronica da smaltire. L'adeguata raccolta differenziata contribuisce a evitare possibili effetti negativi sull'ambiente e sulla salute e favorisce il riciclo dei materiali di cui è composta l'apparecchiatura. Per la gestione del recupero e dello smaltimento degli elettrodomestici, Miele Italia aderisce al consorzio Ecodom (Consorzio Italiano Recupero e Riciclaggio Elettrodomestici).

Smaltimento dei rifiuti di apparecchiature elettriche ed elettroniche (RAEE), ai sensi del Decr. legisl. 14 marzo 2014, n. 49 in attuazione della Direttiva 2012/19/UE e sui RAEE sullo smaltimento dei rifiuti di apparecchiature elettriche ed elettroniche.

Accertarsi che fino al momento dello smaltimento l'apparecchiatura sia tenuta lontana dai bambini.

Piano cottura

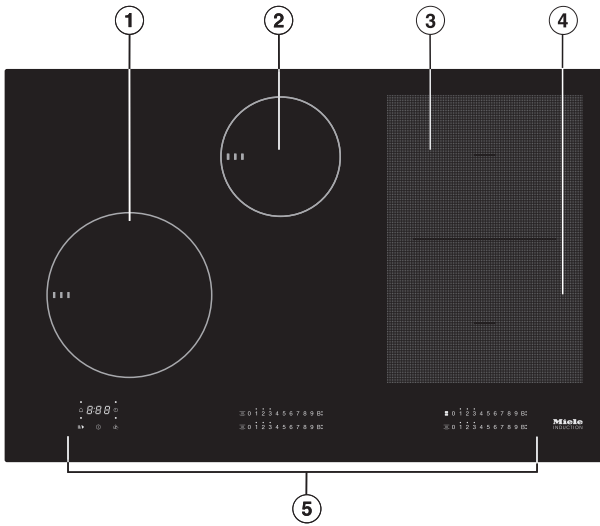
KM 7564 FR, KM 7564 FL



- ① Zona cottura PowerFlex con TwinBooster
- ② Zona cottura PowerFlex con TwinBooster combinabile con zona cottura PowerFlex ① all'area cottura PowerFlex
- ③ Zona cottura PowerFlex con TwinBooster combinabile con zona cottura PowerFlex ④ all'area cottura PowerFlex
- ④ Zona cottura PowerFlex con TwinBooster
- ⑤ Comandi e spie

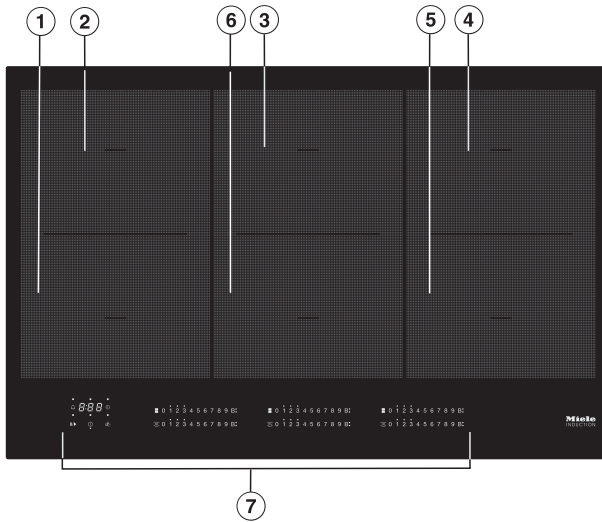
Panoramica

KM 7574 FR, KM 7574 FL



- ① Zona cottura con TwinBooster
- ② Zona cottura con TwinBooster
- ③ Zona cottura PowerFlex con TwinBooster combinabile con zona cottura PowerFlex ④ all'area cottura PowerFlex
- ④ Zona cottura PowerFlex con TwinBooster
- ⑤ Comandi e spie

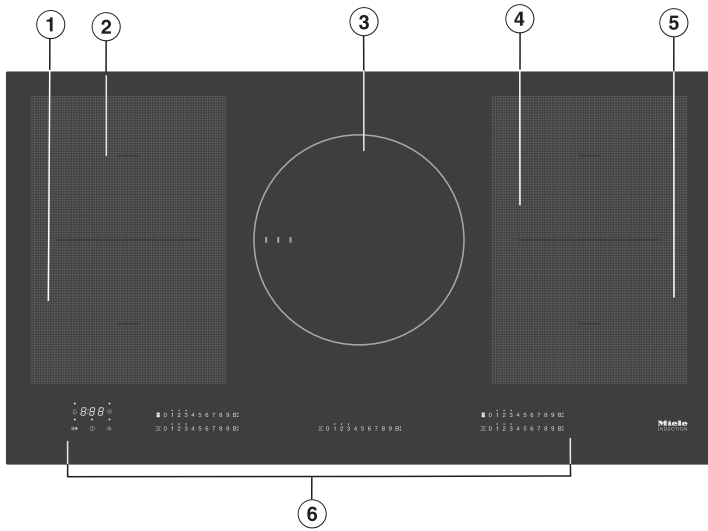
KM 7575 FR, KM 7575 FL



- ① Zona cottura PowerFlex con TwinBooster
- ② Zona cottura PowerFlex con TwinBooster combinabile con zona cottura PowerFlex ① all'area cottura PowerFlex
- ③ Zona cottura PowerFlex con TwinBooster combinabile con zona cottura PowerFlex ⑥ all'area cottura PowerFlex
- ④ Zona cottura PowerFlex con TwinBooster combinabile con zona cottura PowerFlex ⑤ all'area cottura PowerFlex
- ⑤ Zona cottura PowerFlex con TwinBooster
- ⑥ Zona cottura PowerFlex con TwinBooster
- ⑦ Comandi e spie

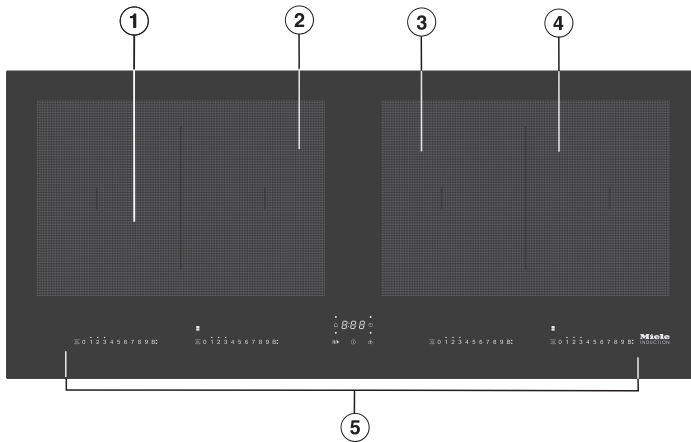
Panoramica

KM 7594 FR, KM 7594 FL



- ① Zona cottura PowerFlex con TwinBooster
- ② Zona cottura PowerFlex con TwinBooster combinabile con zona cottura PowerFlex ① all'area cottura PowerFlex
- ③ Zona cottura con TwinBooster
- ④ Zona cottura PowerFlex con TwinBooster combinabile con zona cottura PowerFlex ⑤ all'area cottura PowerFlex
- ⑤ Zona cottura PowerFlex con TwinBooster
- ⑥ Comandi e spie

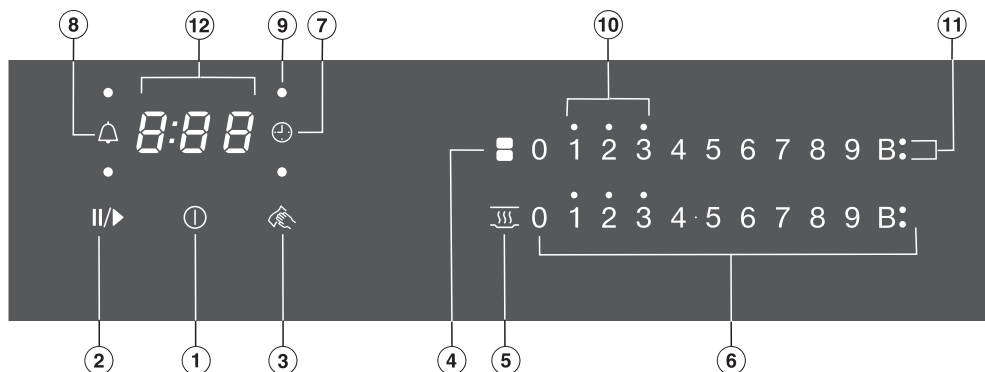
KM 7684 FL



- ① Zona cottura PowerFlex con TwinBooster
- ② Zona cottura PowerFlex con TwinBooster combinabile con zona cottura PowerFlex ① all'area cottura PowerFlex
- ③ Zona cottura PowerFlex con TwinBooster
- ④ Zona cottura PowerFlex con TwinBooster combinabile con zona cottura PowerFlex ③ all'area cottura PowerFlex
- ⑤ Comandi e spie

Panoramica

Comandi e spie



Tasti sensore

- ① Piano cottura On/Off
- ② Stop&Go
Per fermare/avviare un processo di cottura in corso
- ③ Protezione per la pulizia
Per bloccare i tasti sensore
- ④ Zone di cottura PowerFlex
Per collegare/separare manualmente le zone cottura PowerFlex
- ⑤ Tenere in caldo
Per attivare/disattivare la funzione Tenere in caldo
- ⑥ Scala numerica
Per impostare il livello di potenza
Per impostare i tempi
- ⑦ Spegnimento automatico
Spegne automaticamente le zone cottura
- ⑧ Timer

Indicazioni/Spie

- ⑨ Abbinamento zone cottura Spegnimento automatico
Lo spegnimento automatico per la zona cottura è attivato
- ⑩ Calore residuo
- ⑪ Booster
Booster attivato
- ⑫ Display del timer

da *0:00* Durata

a *9:59*

LOC Il blocco accensione/blocco comandi è attivato

dE Modalità demo attivata

Informazioni sulle zone cottura

KM 7564 FR, KM 7564 FL					
Zona cottura	Dimensioni in cm		Potenza max. in Watt a 230 V ³	Zona cottura collegata ⁴	
	∅ ¹	□ ²			
①	15-23	19x23	normale TwinBooster, livello 1 TwinBooster, livello 2	2.100 3.000 3.650	④
②	15-23	19x23	normale TwinBooster, livello 1 TwinBooster, livello 2	2.100 3.000 3.650	③
③	15-23	19x23	normale TwinBooster, livello 1 TwinBooster, livello 2	2.100 3.000 3.650	②
④	15-23	19x23	normale TwinBooster, livello 1 TwinBooster, livello 2	2.100 3.000 3.650	①
① + ② ③ + ④	22-23	23x39	normale TwinBooster, livello 1 TwinBooster, livello 2	3.400 4.800 7.300	-
			Totale	7.300	

¹ All'interno dell'area indicata è possibile utilizzare stoviglie di cottura con il fondo di qualsiasi diametro.

² L'area indicata corrisponde alla superficie massima del fondo delle stoviglie che si possono utilizzare.

³ La potenza indicata può variare a seconda delle dimensioni e del materiale delle stoviglie.

⁴ La zona cottura è collegata elettricamente a questa zona cottura per poter aumentare la potenza, v. cap. "Uso", par. "Power Management".

KM 7574 FR, KM 7574 FL					
Zona cottura	Dimensioni in cm		Potenza max. in Watt a 230 V ³		Zona cottura collegata ⁴
	∅ ¹	□ ²			
①	16–22	–	normale TwinBooster, livello 1 TwinBooster, livello 2	2.300 3.000 3.650	④
②	10–16	–	normale TwinBooster, livello 1 TwinBooster, livello 2	1.400 1.700 2.200	③
③	15–23	19x23	normale TwinBooster, livello 1 TwinBooster, livello 2	2.100 3.000 3.650	②
④	15–23	19x23	normale TwinBooster, livello 1 TwinBooster, livello 2	2.100 3.000 3.650	①
③ + ④	22–23	23x39	normale TwinBooster, livello 1 TwinBooster, livello 2	3.400 4.800 7.300	–
			Totale	7.300	


¹ All'interno dell'area indicata è possibile utilizzare stoviglie di cottura con il fondo di qualsiasi diametro.

² L'area indicata corrisponde alla superficie massima del fondo delle stoviglie che si possono utilizzare.

³ La potenza indicata può variare a seconda delle dimensioni e del materiale delle stoviglie.

⁴ La zona cottura è collegata elettricamente a questa zona cottura per poter aumentare la potenza, v. cap. "Uso", par. "Power Management".

Panoramica

KM 7575 FR, KM 7575 FL					
Zona cottura	Dimensioni in cm		Potenza max. in Watt a 230 V ³		Zona cottura collegata ⁴
	∅ ¹	 ²			
①	15-23	19x23	normale TwinBooster, livello 1 TwinBooster, livello 2	2.100 3.000 3.650	②
②	15-23	19x23	normale TwinBooster, livello 1 TwinBooster, livello 2	2.100 3.000 3.650	①
③	15-23	19x23	normale TwinBooster, livello 1 TwinBooster, livello 2	2.100 3.000 3.650	④
④	15-23	19x23	normale TwinBooster, livello 1 TwinBooster, livello 2	2.100 3.000 3.650	③
⑤	15-23	19x23	normale TwinBooster, livello 1 TwinBooster, livello 2	2.100 3.000 3.650	⑥
⑥	15-23	19x23	normale TwinBooster, livello 1 TwinBooster, livello 2	2.100 3.000 3.650	⑤
① + ②	22-23	23x39	normale TwinBooster, livello 1 TwinBooster, livello 2	3.150 3.400 3.650	-
③ + ⑥ ④ + ⑤	22-23	23x39	normale TwinBooster, livello 1 TwinBooster, livello 2	3.400 4.800 7.300	-
			Totale	11.000	

¹ All'interno dell'area indicata è possibile utilizzare stoviglie di cottura con il fondo di qualsiasi diametro.

² L'area indicata corrisponde alla superficie massima del fondo delle stoviglie che si possono utilizzare.

³ La potenza indicata può variare a seconda delle dimensioni e del materiale delle stoviglie.

⁴ La zona cottura è collegata elettricamente a questa zona cottura per poter aumentare la potenza, v. cap. "Usò", par. "Power Management".

KM 7594 FR, KM 7594 FL					
Zona cottura	Dimensioni in cm		Potenza max. in Watt a 230 V ³		Zona cottura collegata ⁴
	∅ ¹	□ ²			
①	15-23	19x23	normale	2.100	⑤
			TwinBooster, livello 1	3.000	
			TwinBooster, livello 2	3.650	
②	15-23	19x23	normale	2.100	④
			TwinBooster, livello 1	3.000	
			TwinBooster, livello 2	3.650	
③	18-28	-	normale	2.600	-
			TwinBooster, livello 1	3.000	
			TwinBooster, livello 2	3.650	
④	15-23	19x23	normale	2.100	②
			TwinBooster, livello 1	3.000	
			TwinBooster, livello 2	3.650	
⑤	15-23	19x23	normale	2.100	①
			TwinBooster, livello 1	3.000	
			TwinBooster, livello 2	3.650	
① + ② ④ + ⑤	22-23	23x39	normale	3.400	-
			TwinBooster, livello 1	4.800	
			TwinBooster, livello 2	7.300	
			Totale	11.000	

¹ All'interno dell'area indicata è possibile utilizzare stoviglie di cottura con il fondo di qualsiasi diametro.

² L'area indicata corrisponde alla superficie massima del fondo delle stoviglie che si possono utilizzare.

³ La potenza indicata può variare a seconda delle dimensioni e del materiale delle stoviglie.

⁴ La zona cottura è collegata elettricamente a questa zona cottura per poter aumentare la potenza, v. cap. "Usò", par. "Power Management".

Panoramica

KM 7684 FL					
Zona cottura	Dimensioni in cm		Potenza max. in Watt a 230 V ³		Zona cottura collegata ⁴
	∅ ¹	□ ²			
①	15-23	19x23	normale	2.100	④
			TwinBooster, livello 1	3.000	
			TwinBooster, livello 2	3.650	
②	15-23	19x23	normale	2.100	③
			TwinBooster, livello 1	3.000	
			TwinBooster, livello 2	3.650	
③	15-23	19x23	normale	2.100	②
			TwinBooster, livello 1	3.000	
			TwinBooster, livello 2	3.650	
④	15-23	19x23	normale	2.100	①
			TwinBooster, livello 1	3.000	
			TwinBooster, livello 2	3.650	
① + ②	22-23	23x39	normale	3.400	-
③ + ④			TwinBooster, livello 1	4.800	
			TwinBooster, livello 2	7.300	
			Totale	7.300	

¹ All'interno dell'area indicata è possibile utilizzare stoviglie di cottura con il fondo di qualsiasi diametro.

² L'area indicata corrisponde alla superficie massima del fondo delle stoviglie che si possono utilizzare.

³ La potenza indicata può variare a seconda delle dimensioni e del materiale delle stoviglie.

⁴ La zona cottura è collegata elettricamente a questa zona cottura per poter aumentare la potenza, v. cap. "Usò", par. "Power Management".

- Incollare la targhetta dati compresa nella documentazione dell'apparecchio nell'apposito spazio al capitolo "Assistenza tecnica".
- Rimuovere eventuali pellicole protettive e adesivi.

Pulire il piano cottura per la prima volta

- Prima di mettere in funzione l'apparecchio per la prima volta, pulirlo con un panno umido e asciugarlo.

Mettere in funzione il piano cottura per la prima volta

I componenti in metallo sono stati trattati con un apposito prodotto protettivo. Quando l'apparecchio viene messo in funzione per la prima volta, si generano cattivi odori ed eventualmente anche fumo. Anche a causa del riscaldamento delle bobine a induzione si generano cattivi odori nelle prime ore di funzionamento. Con ogni ulteriore uso l'odore si attenua finché sparisce del tutto.

Odori ed eventuali fumi non sono sintomatici di un allacciamento errato e danni all'apparecchio e non sono dannosi per la salute.

Tenere in considerazione che il tempo di riscaldamento dei piani cottura a induzione è molto più breve rispetto allo stesso tempo dei piani cottura tradizionali.

Al primo avvio

Miele@home

Requisito: rete WLAN domestica

Il piano cottura è dotato di un modulo WLAN integrato. Il piano cottura può essere collegato alla rete WLAN domestica.

Se anche la cappa aspirante Miele è collegata alla rete WLAN di casa, è possibile utilizzare i comandi automatici della cappa aspirante tramite la funzione Con@ctivity. Ulteriori informazioni sono riportate nelle istruzioni d'uso e di montaggio della cappa aspirante.

Accertarsi che sul luogo di posizionamento dell'elettrodomestico il segnale della rete WLAN sia sufficientemente forte.

Si hanno più possibilità di collegare il piano cottura alla rete WLAN.

In modo standby in rete il piano cottura necessita di max. 2 W.

Disponibilità connessione WLAN

La connessione WLAN condivide un'area di frequenza con altri apparecchi (p.es. forni a microonde, giocattoli con telecomando). Per questo motivo si possono verificare errori di connessione temporanei o totali. Una costante disponibilità delle funzioni offerte non è quindi garantita.

Disponibilità Miele@home

L'uso della app Miele dipende dalla disponibilità del servizio Miele@home del Vostro paese.

Il servizio Miele@home non è disponibile in tutti i paesi.

Informazioni relative alla disponibilità sono riportate sulla pagina internet www.miele.com.

App Miele

È possibile scaricare la App Miele gratuitamente da Apple App Store® o da Google Play Store™.



Dopo aver installato l'app Miele su un dispositivo mobile, è possibile eseguire le seguenti azioni:

- visualizzare le informazioni sullo stato di funzionamento del piano cottura
- visualizzare gli avvisi relativi allo svolgimento del programma del piano cottura
- configurare una rete Miele@home con altri elettrodomestici Miele predisposti per la rete WLAN

Connettere Miele@home

Collegamento tramite app

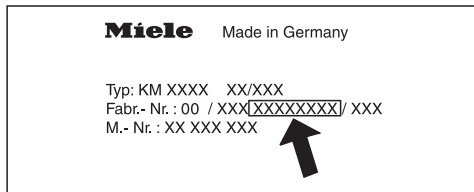
È possibile stabilire la connessione di rete con la app Miele.

- Installare la app Miele sul proprio dispositivo mobile.

Per la registrazione occorrono:

1. la password della rete WLAN.
2. La password del piano cottura.

La password del piano cottura è composta dalle ultime 9 cifre del numero di fabbricazione, che si trova sulla targhetta dati.



- Accendere il piano cottura.
- Avviare l'app Miele.
- Toccare il tasto sensore 0 su una scala numerica a piacere.
- Toccare contemporaneamente i tasti sensore 0 e 5 per 6 secondi.

I secondi scorrono a ritroso sul display del timer. Al termine, sul display del timer viene visualizzato per 10 secondi il codice C:D1 .

Sono disponibili 10 minuti per configurare la WLAN.

- Seguire le istruzioni utente riportate nella app.

Collegamento tramite WPS

Requisito: avere a disposizione un router predisposto per WPS (WiFi Protected Setup).

- Accendere il piano cottura.
- Toccare il tasto sensore 0 su una scala numerica a piacere.
- Toccare contemporaneamente i tasti sensore 0 e 6 per 6 secondi.

I secondi scorrono a ritroso sul display del timer. Nel corso del tentativo di connessione, al termine compare sul display timer una luce a scorrimento (max. 120 secondi).

La connessione WPS è attiva solo nel corso di questi 120 secondi.

- Attivare la funzione WPS sul router WLAN.

Se la connessione ha avuto esito positivo, sul display del timer compare il codice C:D2 . Se non è stato possibile stabilire la connessione, sul display del timer compare il codice C:D1 . È probabile che sul router non sia stato attivato in modo sufficientemente rapido il WPS. Ripetere i passaggi sopra indicati.

Suggerimento: Se il router WLAN in dotazione non è dotato di WPS come metodo di collegamento, utilizzare la connessione tramite l'app Miele.

Al primo avvio

Interrompere il procedimento

- Toccare un tasto sensore qualsiasi.

Resettare le impostazioni

Per la sostituzione del router non è necessario il reset.

- Accendere il piano cottura.
- Toccare il tasto sensore 0 su una scala numerica a piacere.
- Toccare contemporaneamente i tasti sensore 0 e 9 per 6 secondi.

I secondi scorrono a ritroso sul display del timer. Al termine, sul display del timer viene visualizzato per 10 secondi il codice *E:00*.

Resettare le impostazioni quando si elimina, si vende o si mette in funzione un piano cottura usato. Solo in questo modo si garantisce che tutti i dati personali vengano rimossi e il proprietario precedente non possa più avere accesso all'elettrodomestico.

Con@ctivity

La Con@ctivity costituisce la comunicazione diretta tra un piano cottura Miele e una cappa aspirante Miele. Essa consente alla cappa di attivarsi in automatico in funzione del piano cottura.

Ulteriori informazioni sono riportate nelle istruzioni d'uso e di montaggio della cappa aspirante.

In modo standby in rete il piano cottura necessita di max. 2 W.

Disponibilità connessione WLAN

La connessione WLAN condivide un'area di frequenza con altri apparecchi (p.es. forni a microonde, giocattoli con telecomando). Per questo motivo si possono verificare errori di connessione temporanei o totali. Una costante disponibilità delle funzioni offerte non è quindi garantita.

Connettere la Con@ctivity

Con@ctivity tramite la rete WLAN domestica (Con@ctivity 3.0)

Presupposto:

- rete WLAN domestica
- cappa aspirante Miele predisposta per WLAN

- Collegare la cappa aspirante e il piano cottura alla rete WLAN domestica (v. capitolo "Primo avvio", par. "Miele@home").

La funzione Con@ctivity si attiva in automatico.

Le informazioni necessarie per il collegamento della cappa aspirante sono riportate nelle istruzioni d'uso e di montaggio.

Al primo avvio

Con@ctivity tramite connessione WLAN diretta (Con@ctivity 3.0)

Le informazioni necessarie per il collegamento della cappa aspirante sono riportate nelle istruzioni d'uso e di montaggio.

- Accendere il piano cottura.
- Toccare il tasto sensore 0 su una scala numerica a piacere.
- Sulla scala numerica toccare contemporaneamente i tasti sensore 0 e 7 per 6 secondi.

I secondi scorrono a ritroso sul display del timer. Al termine compare nel corso del tentativo di connessione una luce a scorrimento. Se la connessione ha avuto esito positivo, sul display del timer compare il codice E:D2 . Se non è stato possibile stabilire la connessione, sul display timer compare il codice E:D1 . Ripetere i passaggi sopra indicati.

Sulla cappa aspirante si accendono, a connessione avvenuta, le indicazioni **2** e **3**.

- Uscire dalla modalità di connessione sulla cappa aspirante premendo il tasto del funzionamento supplementare $\text{5} \text{ } \text{A}^{15}$.

Con@ctivity adesso è attivata.

Mentre è attivo il collegamento diretto WLAN, non è possibile collegare il piano cottura e la cappa aspirante a una rete domestica. Se lo si desidera più tardi, occorre prima resettare la connessione WLAN diretta tra piano cottura e cappa aspirante (v. capitolo "Primo avvio", par. "Con@ctivity" e nelle istruzioni d'uso e di montaggio della cappa aspirante capitolo "Disconnettere WLAN").

Interrompere il procedimento

- Toccare un tasto sensore qualsiasi.

Resettare le impostazioni

Per la sostituzione del router non è necessario il reset.

- Accendere il piano cottura.
- Toccare il tasto sensore 0 su una scala numerica a piacere.
- Toccare contemporaneamente i tasti sensore 0 e 9 per 6 secondi.


I secondi scorrono a ritroso sul display del timer. Al termine, sul display del timer viene visualizzato per 10 secondi il codice *E:00*.

Resettare le impostazioni quando si elimina, si vende o si mette in funzione un piano cottura usato. Solo in questo modo si garantisce che tutti i dati personali vengano rimossi e il proprietario precedente non possa più avere accesso all'elettrodomestico.

Funzionamento


Sotto ogni zona cottura è situata una bobina a induzione. Questa bobina genera un campo magnetico che agisce direttamente sul fondo delle stoviglie e lo riscalda. La zona cottura si riscalda solo indirettamente per il calore ceduto dalla pentola.

L'induzione funziona solo appoggiando vi stoviglie con fondo magnetizzabile (v. cap. "Stoviglie"). Essa rileva automaticamente le dimensioni delle stoviglie appoggiate.

 Pericolo di ustionarsi a causa di oggetti molto caldi.

Se il piano cottura è acceso, viene acceso inavvertitamente oppure se è presente del calore residuo, si rischia che gli oggetti metallici appoggiati sul piano cottura si riscaldino.

Non utilizzare il piano cottura come superficie di appoggio.

Spegnere sempre il piano cottura a fine uso con il tasto sensore .

Rumori

Quando si usa un piano cottura a induzione le stoviglie possono causare dei rumori a seconda del materiale e della struttura:

brusio quando il livello della potenza è alto. Il ronzio si riduce o sparisce riducendo il livello di potenza.

Se si usano stoviglie con fondo composto da materiali diversi (p.es. fondo a strati) si può sentire un crepitio.

Un sibilo può comparire se, usando stoviglie con fondo composto da materiali diversi (p.es. fondo a strati), contemporaneamente vengono utilizzate le zone cottura collegate (v. cap. "Uso", capoverso "Booster").

Un rumore di clic può comparire con processi di commutazione elettronici, soprattutto a livelli di potenza bassi.

Rombo quando si accende la ventola di raffreddamento. Si accende per proteggere l'elettronica se il piano cottura viene utilizzato frequentemente. È possibile che la ventola di raffreddamento continui a funzionare anche dopo aver spento il piano cottura.

Power Management

Il piano cottura dispone di una potenza assorbita massima che per motivi di sicurezza non può essere superata.

Sul piano cottura possono essere combinate rispettivamente 2 zone cottura. Mediante il collegamento è possibile trasferire potenza aggiuntiva da una zona cottura a un'altra.

L'impostazione effettuata per ultima ha la precedenza e viene eseguita dal piano cottura.

Se da una zona cottura viene trasferita la potenza a una zona cottura collegata, occorre ridurre la potenza sulla prima zona accesa.

La potenza massima assorbita possibile e quali zone cottura sono collegate sono indicate al capitolo "Panoramica", par. "Dati zone cottura".

Se dalla zona cottura appena accesa si pretende più potenza rispetto a quella che la zona cottura accesa può cedere, si possono riscontrare i seguenti effetti sulla zona cottura accesa per prima:

- si riduce il livello di potenza,
- la cottura iniziale viene disattivata. La cottura continua al livello di continuazione cottura impostato. Se la potenza non è sufficiente, il livello di potenza viene abbassato.
- Si disattiva il Booster.
- La zona cottura viene spenta.

Se il livello di potenza impostato per ultimo viene ridotto oppure se si disattiva il Booster, è possibile aumentare di nuovo il livello di potenza della zona cottura collegata.

Stoviglie di cottura

Stoviglie adatte

- Acciaio inossidabile con fondo magnetizzabile
- Acciaio smaltato
- Ghisa

Le caratteristiche del fondo delle stoviglie possono influenzare i risultati di cottura (p.es. la doratura di frittate può risultare non uniforme). Il fondo delle stoviglie deve distribuire sempre uniformemente il calore. Ottimo è un fondo a sandwich in acciaio inossidabile.

Stoviglie non adatte

- Acciaio inossidabile con fondo non magnetizzabile
- Alluminio o rame
- Vetro, ceramica, terracotta

Verificare le stoviglie di cottura

Qualora non si fosse sicuri della possibilità di utilizzare una pentola o una padella sul piano a induzione, verificare se sul fondo è possibile attaccare un magnete. Se il magnete non si stacca, la pentola è adatta.

Indicazione di stoviglie assenti o non adatte

Sulla scala numerica della zona cottura lampeggia il livello potenza impostato se

- la zona cottura viene accesa senza aver precedentemente appoggiato delle stoviglie o se le stoviglie utilizzate non sono adatte (stoviglie con fondo non magnetico),
- il diametro del fondo della pentola utilizzata è troppo piccolo,
- la pentola viene spostata dalla zona cottura accesa.

Se entro 3 minuti si appoggia la pentola adatta, si spegne il livello potenza lampeggiante ed è possibile procedere come di consueto.

Se non si utilizzano stoviglie o si utilizzano stoviglie non adatte, la zona cottura si spegne in automatico dopo 3 minuti.

Suggerimenti

- Per un uso ottimale della zona cottura, scegliere un recipiente con un diametro del fondo adatto (v. cap. "Panoramica", par. "Informazioni zone cottura"). Se la pentola è troppo piccola, non viene riconosciuta.
- Posizionare le stoviglie di cottura sulla rispettiva zona cottura/area cottura possibilmente al centro.
- Usare solo pentole e padelle a fondo liscio. Pentole e padelle con fondo ruvido possono graffiare il piano in vetroceramica.
- Per spostare le stoviglie si consiglia di sollevarle. In questo modo non si graffia la superficie del piano. I graffi che eventualmente si generano quando si spostano le stoviglie di cottura da una parte all'altra non compromettono la funzionalità del piano cottura. Questo tipo di graffi sono normali tracce d'uso e quindi non rappresentano causa di reclamo.
- Quando si acquistano pentole o padelle, tenere presente che spesso viene indicato il diametro massimo o superiore. Importante è però il diametro (di norma più piccolo) del fondo.



- Possibilmente utilizzare padelle dal bordo diritto. Con le padelle dal bordo inclinato l'induzione agisce anche nell'area del bordo della padella. Il bordo della padella potrebbe decolorarsi o perdere parte del rivestimento.

Consigli per risparmiare energia elettrica

- Usare possibilmente sempre il coperchio per evitare l'inutile dispersione di calore.
- Per quantità ridotte si consiglia di utilizzare una pentola più piccola. Una pentola di piccole dimensioni ha bisogno di meno energia elettrica rispetto a una pentola grande, non particolarmente piena.
- Si consiglia di cuocere con poca acqua.
- Dopo aver iniziato ad arrostire o a cuocere le pietanze portare il livello di potenza su un livello più basso.
- Usare una pentola a pressione per ridurre il tempo di cottura.

Arete di regolazione

Il piano cottura di serie è programmato con 9 livelli di potenza. Se si desidera una gradazione più dettagliata è possibile passare a 17 livelli di potenza (v. capitolo “Programmazione”).

	Area di regolazione	
	di serie (9 livelli)	ampliato (17 livelli)
Fondere burro Sciogliere cioccolato Preparare gelatina	1-2	1-2.
Scaldare piccole quantità di liquidi Tenere in caldo pietanze che si attaccano facilmente Cuocere riso, semolino Scongelare verdure congelate in blocco	2-4	2-3.
Scaldare pietanze liquide o semisolide Stufare frutta Proseguire la cottura di patate (stoviglie con coperchio)	4-6	3.-5.
Preparare omelette e uova all'occhio di bue senza doratura Arrostire a fuoco lento polpette Stufare verdura e pesce Preparare legumi, far lievitare impasti Scongelare e riscaldare surgelati Sbattere salse e creme, p.es. salsa olandese o crema al vino	5-7	4.-7.
Arrostire a fuoco lento (senza surriscaldamento dei grassi) pesce, bistecche, salsicce, uova all'occhio di bue, ecc.	6-8	6-7.
Cuocere frittelle di patate, crêpes, frittate, ecc.	7-8	7-8.
Far bollire grandi quantità di acqua Inizio cottura Iniziare ad arrostire grandi quantità di carne	9	8.-9

Si tratta di valori indicativi. La potenza della bobina per l'induzione varia a seconda delle dimensioni e del materiale della base delle stoviglie. È quindi possibile che a seconda del tipo di stoviglie i livelli di potenza possano leggermente variare. L'impostazione più appropriata per le proprie esigenze può essere stabilita tramite l'uso pratico. Se si hanno stoviglie nuove le cui caratteristiche sono ancora sconosciute, impostare un livello di potenza più basso rispetto a quello indicato.

Modalità di utilizzo

Impostazioni

Il piano cottura in vetroceramica è dotato di sensori elettronici che reagiscono se si sfiorano col dito. Il tasto sensore On/Off ① deve essere premuto un po' più a lungo per motivi di sicurezza al momento dell'accensione rispetto agli altri tasti.

Ogni reazione dei tasti sensore viene confermata da un segnale acustico.

Con il piano cottura spento è visibile solo il simbolo serigrafato per il tasto sensore On/Off ①. Quando si accende il piano cottura, si accendono altri tasti sensore.

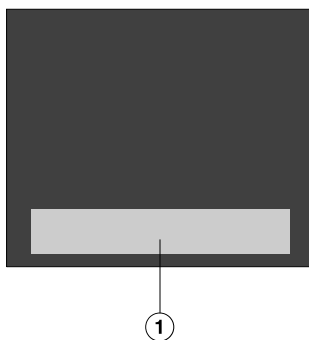
⚠ Difetto di funzionamento perché i tasti sensore sono sporchi e/o coperti.

I tasti sensore non reagiscono oppure alcune funzioni si attivano automaticamente o addirittura il piano cottura si spegne in automatico (v. cap. "Dispositivi di sicurezza", capoverso "Spegnimento di sicurezza"). Se si appoggiano recipienti di cottura molto caldi sui tasti sensore/sulle spie è possibile danneggiare l'elettronica sottostante.


Tenere puliti i tasti sensore e le spie.

Non appoggiare nessun oggetto sui tasti sensore e sulle spie.

Non appoggiare le stoviglie calde sui tasti sensore e sulle spie.



① Area dei tasti sensore e spie

 Pericolo di incendio a causa degli alimenti surriscaldati.

Gli alimenti non sorvegliati possono surriscaldarsi e prendere fuoco. Sorvegliare sempre il piano di cottura quando è in funzione.

Tenere in considerazione che il tempo di riscaldamento dei piani cottura a induzione è molto più breve rispetto allo stesso tempo dei piani cottura tradizionali.

Accendere il piano cottura.

- Toccare il tasto sensore ①.

Tutti i tasti sensore si accendono.

Se non segue alcuna ulteriore immissione, dopo alcuni secondi il piano cottura si spegne per motivi di sicurezza.

Impostare il livello di potenza

Di serie è attivo il riconoscimento permanente della pentola (v. cap. "Programmazione"). Se il piano cottura è acceso e si appoggiano delle stoviglie su una zona cottura, tutti i tasti sensore della scala numerica si accendono.

- Sistemare le stoviglie sulla zona cottura desiderata.
- Toccare sulla rispettiva scala numerica il tasto sensore abbinato al livello di potenza desiderato.


Spegnere la zona cottura/il piano cottura

- Per spegnere una zona cottura, toccare il tasto sensore 0 sulla rispettiva scala numerica.
- Per spegnere il piano cottura e quindi tutte le zone cottura, toccare il tasto sensore ①.

Spia calore residuo

Se una zona cottura è calda, dopo lo spegnimento rimane accesa la spia del calore residuo. A seconda della temperatura compare sopra i livelli di potenza 1, 2 e 3 rispettivamente un punto.

I punti dell'indicazione di calore residuo si spengono l'uno dopo l'altro man mano che le zone cottura si raffreddano. L'ultimo punto si spegne solo quando la zona cottura può essere toccata senza alcun pericolo di scottarsi.

 Pericolo di ustionarsi a causa delle zone cottura molto calde.

Al termine del processo cottura le zone sono molto calde.

Non toccare le zone cottura finché sono accese le spie del calore residuo.

Modalità di utilizzo

Impostare il livello di potenza - ampliamento area d'impostazione

- Toccare la scala numerica tra i tasti sensore.

I tasti sensore davanti e dietro il livello intermedio sono più luminosi rispetto agli altri tasti.

Esempio:

se è stato impostato il livello di potenza 7., i tasti sensore 7 e 8 sono più luminosi degli altri tasti sensore.

Area di cottura PowerFlex

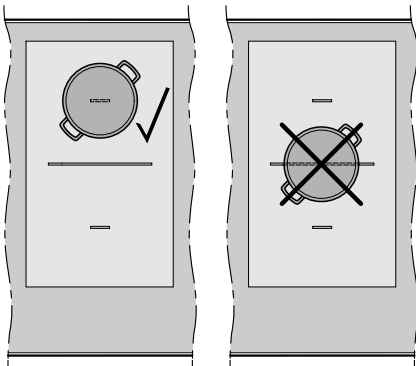
Le zone cottura PowerFlex si azionano in automatico per creare un'area di cottura PowerFlex quando si appoggiano stoviglie sufficientemente grandi (v. cap. "Panoramica", par. "Piano cottura"). Le impostazioni per l'area cottura sono gestite con la scala numerica della zona cottura PowerFlex anteriore o sinistra (a seconda del modello). Le zone cottura PowerFlex si possono accendere insieme o separare anche manualmente:

- toccare il tasto sensore .

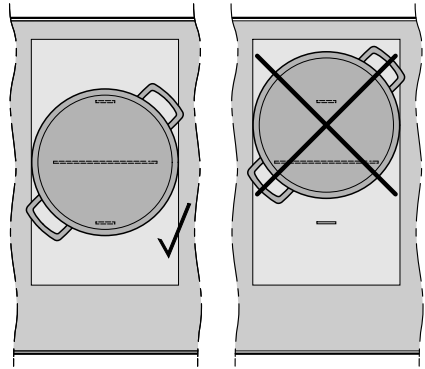
Posizionare le stoviglie

Rilevare l'abbinamento delle dimensioni delle stoviglie e della posizione dai dati relativi alle zone cottura del proprio modello di piano cottura (v. cap. "Panoramica", par. "Dati zone cottura").

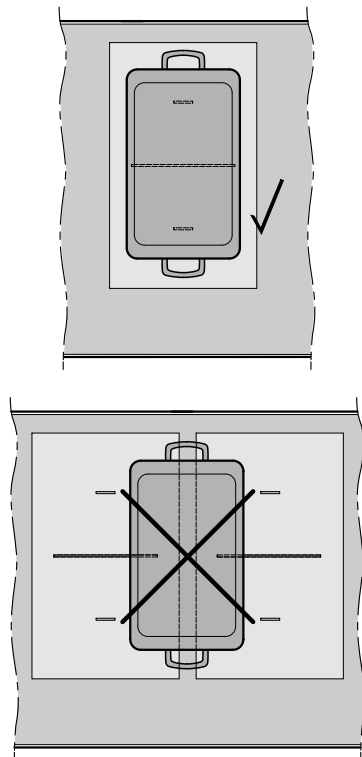
Zona di cottura PowerFlex



Area PowerFlex (pentola)



Area PowerFlex (casseroles)



Modalità di utilizzo

Dispositivo automatico di inizio cottura

Se il dispositivo automatico di inizio cottura è attivo, la zona cottura riscalda immediatamente a piena potenza per poi commutare sul livello di continuazione della cottura scelto dall'utente. Il tempo di inizio cottura dipende dal livello di continuazione cottura impostato (v. tabella).

Attivare il dispositivo automatico di inizio cottura

- Toccare il tasto sensore del livello di continuazione cottura desiderato finché suona un segnale acustico e il tasto sensore inizia a lampeggiare.

Durante il periodo di inizio cottura (v. tabella) lampeggia il livello di continuazione cottura impostato.

Con livelli di potenza ampliati (v. cap. "Programmazione") e un livello intermedio selezionato lampeggiano i tasti sensore davanti e dietro il livello intermedio.

Se nel corso della fase iniziale di cottura si modifica il livello di continuazione cottura, disattivare il dispositivo automatico di inizio cottura.

Disattivare il dispositivo automatico di inizio cottura

- Toccare il tasto sensore del livello di continuazione cottura impostato

oppure

- impostare un altro livello di potenza.

Livello di continuazione cottura*	Tempo inizio cottura [min. : sec.]
1	ca. 0:15
1.	ca. 0:15
2	ca. 0:15
2.	ca. 0:15
3	ca. 0:25
3.	ca. 0:25
4	ca. 0:50
4.	ca. 0:50
5	ca. 2:00
5.	ca. 5:50
6	ca. 5:50
6.	ca. 2:50
7	ca. 2:50
7.	ca. 2:50
8	ca. 2:50
8.	ca. 2:50
9	–

* I livelli di continuazione cottura con il punto sono disponibili solo nel range ampliato dei livelli di potenza (v. capitolo "Programmazione").

Booster

Le zone cottura sono dotate di Twin-Booster.

Il Booster rafforza la potenza, affinché si possano riscaldare grandi quantità p.es. di acqua per cuocere la pasta. Questo rafforzamento di potenza è attivo per max. 15 minuti.

Se si attiva il Booster, si possono modificare le impostazioni delle zone cottura attive, v. cap. "Induzione", par. "Power Management".

Per un modello di piano cottura con:

- massimo 5 zone di cottura è possibile utilizzare contemporaneamente il Booster per 2 zone di cottura o 1 area PowerFlex,
- 6 zone di cottura possono essere selezionate contemporaneamente le seguenti impostazioni Booster:
 - Area di cottura centrale o destra con 2 zone di cottura o 1 area PowerFlex
 - Area di cottura sinistra: Booster per entrambe le zone di cottura o un'area PowerFlex

Se si attiva il Booster quando

- non è impostato un livello di potenza, al termine del tempo di azione della modalità Booster o disattivandola prima, il livello di potenza viene ridotto automaticamente a 9;
- è impostato un livello di potenza, al termine del tempo di azione della modalità Booster o disattivandola prima, il livello di potenza viene ridotto automaticamente a quello impostato in precedenza.

Modalità di utilizzo

Attivare TwinBooster

Livello 1

- Sistemare le stoviglie sulla zona cottura desiderata.
- Impostare eventualmente un livello di potenza.
- Toccare il tasto sensore **B**.

La spia ● per il livello TwinBooster 1 si accende.

Livello 2

- Sistemare le stoviglie sulla zona cottura desiderata.
- Impostare eventualmente un livello di potenza.
- Toccare 2 volte il tasto sensore **B**.

La spia ☉ per il livello TwinBooster 2 si accende.

Disattivare TwinBooster

- Toccare ripetutamente il tasto sensore **B** finché le spie si spengono

oppure

- impostare un altro livello di potenza.


Tenere in caldo

La funzione tenere in caldo non serve per riscaldare nuovamente pietanze raffreddatesi bensì per tenere in caldo pietanze molto calde subito dopo la preparazione.

La durata massima di Tenere in caldo è di 2 ore.

- Tenere in caldo le pietanze solo nelle stoviglie in cui sono state preparate (pentola/padella). Coprire le stoviglie con un coperchio.
- Mescolare di tanto in tanto alimenti solidi o densi (purè di patate, stufato).
- Già durante il procedimento di cottura gli alimenti perdono sostanze nutritive. Questo fenomeno continua anche quando vengono tenuti in caldo. Più a lungo si tengono in caldo le pietanze, maggiore è la perdita di sostanze nutritive. Rendere il più breve possibile la durata relativa alla modalità per tenere in caldo le pietanze.

Attivazione/disattivazione “Tenere in caldo”

- Toccare il tasto sensore  della zona cottura desiderata.

Temperature Tenere in caldo

Di serie è impostata una temperatura Tenere in caldo di 85 °C. Si può modificare la temperatura Tenere in caldo (v. cap. "Programmazione").

Uso	Temperatura °C
Fondere il cioccolato	50–55
Tenere in caldo pietanze liquide e solide	65–75
Tenere in caldo p.es. zuppe	80–90

Il risultato di cottura può essere influenzato negativamente se le pietanze vengono mantenute al caldo a temperature troppo elevate. Le pietanze possono subire una modifica di colore e andare addirittura a male.

Timer

Il piano cottura deve essere acceso per poter utilizzare il timer.

Il timer ha 2 funzioni:

- per impostare una durata breve
- e per spegnere una zona cottura in automatico.

Le funzioni possono essere utilizzate contemporaneamente.

È possibile impostare il tempo partendo da 1 minuto (0:01) fino a 9 ore e 59 minuti (9:59).

I tempi fino a 59 minuti vengono immessi in minuti (0:59), i tempi da 60 minuti in ore e minuti. I tempi vengono immessi nella sequenza ore, minuti in decine e minuti in unità.

Esempio:

59 minuti = 0:59 ore,

voce: 5-9

80 minuti = 1:20 ore,

voce: 1-2-0

Dopo l'immissione della prima cifra il display del timer rimane acceso, dopo l'immissione della seconda cifra, la prima cifra salta a sinistra, dopo l'immissione della terza cifra, la prima e la seconda cifra saltano verso sinistra.

Timer


Il tempo breve viene impostato con la scala numerica sinistra o anteriore sinistra (a seconda del modello).

Impostare il timer

- Toccare il tasto sensore .

Il display timer lampeggia (tempo breve).

- Impostare l'ora desiderata.

Se si preme il tasto sensore  oppure si attendono 10 secondi, si avvia il timer.

Modificare il timer

- Toccare il tasto sensore .

Il display timer lampeggia (tempo breve).

- Impostare l'ora desiderata.

Cancelare il tempo impostato sul timer

- Toccare il tasto sensore .

- Toccare 0 sulla scala numerica.

Spegnimento automatico

È possibile impostare una durata al termine della quale la zona cottura si spegne in automatico. La funzione può essere utilizzata contemporaneamente per tutte le zone cottura.

La zona cottura viene spenta automaticamente dalla funzione di spegnimento automatico se la durata programmata va oltre la durata d'esercizio massima consentita (v. cap. "Dispositivi di sicurezza", par. "Spegnimento di sicurezza").

Il tempo di spegnimento viene impostato rispettivamente sulla scala numerica della zona cottura che deve essere spenta in automatico.

Impostare il tempo di spegnimento

- Impostare un livello di potenza per la zona cottura desiderata.
- Toccare il tasto sensore ☺.

Il display timer lampeggia (tempo breve).

- Impostare l'ora desiderata.

Se si preme il tasto sensore ☺ oppure si attendono 10 secondi, si avvia il tempo di spegnimento.

La spia relativa all'abbinamento delle zone cottura per lo spegnimento automatico lampeggia.

- Se si vuole impostare un tempo di spegnimento per un'ulteriore zona cottura, procedere come descritto.

Se sono programmati più tempi di spegnimento, si visualizza la durata residua più breve e la rispettiva spia lampeggia. Le altre spie rimangono accese.

- Per visualizzare sullo sfondo le durate residue che scorrono, toccare il tasto sensore ☺ finché lampeggia la spia della zona cottura desiderata.

Modificare il tempo di spegnimento

- Toccare il tasto sensore ☺ finché lampeggia la spia relativa alla zona cottura desiderata.

Il display timer lampeggia (tempo breve).

- Impostare l'ora desiderata.

Cancellare il tempo di spegnimento



- Toccare il tasto sensore ☺ finché lampeggia la spia relativa alla zona cottura desiderata.




Il display timer lampeggia (tempo breve).

- Toccare il tasto sensore \bar{U} sulla scala numerica.

Timer

Usare contemporaneamente le funzioni del timer

Se si utilizzano le funzioni contemporaneamente, compare sempre la durata più breve. Il tasto sensore  (tempo breve) oppure il tasto sensore  (dispositivo automatico di spegnimento) della zona cottura con la durata più breve lampeggia.

- Se si vogliono visualizzare le durate residue che scorrono in sottofondo, toccare il tasto sensore  o .
- Se per diverse zone cottura è programmato un tempo di spegnimento, toccare il tasto sensore  finché la spia per la zona cottura desiderata lampeggia.

Stop&Go

Con l'attivazione di Stop&Go il livello di potenza di tutte le zone cottura accese si riduce a 1.

I livelli di potenza delle zone cottura e l'impostazione del timer non possono essere modificati; è possibile solo spegnere il piano cottura. Tempo breve, tempi di spegnimento, tempi Booster e tempi per inizio cottura continuano a scorrere.

Dopo la disattivazione la temperatura delle zone cottura viene riportata automaticamente alla gradazione impostata inizialmente.

Se la funzione non viene disattivata entro 1 ora, il piano cottura si spegne.

Attivazione/disattivazione

- Toccare il tasto sensore II/▶.

Utilizzare la funzione se sussiste pericolo di trabocco.

Recall

Se nel corso del funzionamento il piano cottura è stato erroneamente spento, con questa funzione è possibile ripristinare tutte le impostazioni. Il piano cottura deve essere riacceso 10 secondi dopo lo spegnimento.

- Riaccendere l'apparecchio.

I livelli di potenza impostati precedentemente lampeggiano.

- Toccare subito uno dei livelli di potenza lampeggianti.

Tutte le zone cottura e il timer continuano a scorrere con le impostazioni precedenti.

Funzioni supplementari

Protezione per la pulizia

È possibile bloccare i tasti sensore del piano cottura per 20 secondi per rimuovere p.es. lo sporco. Il tasto sensore ⓘ non viene bloccato.

Attivazione

- Toccare il tasto sensore ⓘ.

Sul display del timer il tempo scorre a ritroso.

Disattivazione

- Toccare il tasto sensore ⓘ finché il display del timer scompare.

Modalità demo

Questa funzione consente di presentare ai rivenditori specializzati il piano cottura senza riscaldamento.

Attivazione/disattivazione

- Accendere il piano cottura.
- Toccare il tasto sensore 0 su una scala numerica a piacere.
- Toccare contemporaneamente i tasti sensore 0 e 2 per 6 secondi.

Sul display del timer lampeggia per alcuni secondi *dE* alternato a *0n* (modalità demo attivata) o *0FF* (modalità demo disattivata).

Visualizzare i dati del piano cottura

Visualizzare la denominazione del modello e la versione del software del piano cottura. Sulle zone cottura non ci devono essere stoviglie.

Denominazione modello/ numero di serie

- Accendere il piano cottura.
- Toccare il tasto sensore 0 su una scala numerica a piacere.
- Sfioccare contemporaneamente i tasti sensore 0 e 4.

Sul display del timer compaiono cifre in sequenza, separate da un trattino.

Esempio: *12 34* (denominazione modello KM 1234) – *1 23 45 67 89* (numero di serie)

Versione del software

- Accendere il piano cottura.
- Toccare il tasto sensore 0 su una scala numerica a piacere.
- Sfioccare contemporaneamente i tasti sensore 0 e 3.

Sul display timer compaiono le cifre:

esempio: *2:00* = versione software 2.00

Blocco accensione/Blocco comandi

L'apparecchio è dotato di un blocco accensione e un blocco comandi. In questo modo non possono essere inavvertitamente accesi né il piano né le zone cottura; inoltre non è nemmeno possibile modificare le impostazioni.

Il **blocco accensione** si attiva quando il piano cottura è spento. Quando il blocco accensione è attivo non è possibile accendere il piano cottura né impostare il timer. Un timer impostato continua a scorrere. Il piano cottura è programmato in modo che il blocco accensione debba essere attivato manualmente. La programmazione può essere impostata in modo che il blocco accensione si attivi automaticamente 5 minuti dopo lo spegnimento del piano cottura (v. cap. "Programmazione").

Il **blocco** è attivo quando il piano cottura è acceso. Quando il blocco è attivo, i comandi del piano cottura sono operativi solo parzialmente:

- è possibile spegnere le zone cottura e l'intero piano.
- È possibile modificare un timer impostato.

Se quando il blocco accensione e il blocco comandi sono attivi si tocca un tasto sensore che non è consentito attivare, sul display del timer compare per alcuni secondi *LDC* e suona un segnale acustico.

Attivare il blocco accensione

- Toccare il tasto sensore ① per 6 secondi.

I secondi scorrono a ritroso sul display timer. Al termine sul display timer compare *LDC*. Il blocco accensione è attivato.

Disattivare il blocco accensione

- Toccare il tasto sensore ① per 6 secondi.

Sul display timer compare brevemente *LDC*, poi i secondi scorrono a ritroso. Al termine il blocco accensione è disattivato.

Attivare il blocco comandi

- Toccare e mantenere contemporaneamente i tasti sensore ☺ e II/▶ per 6 secondi.

I secondi scorrono a ritroso sul display timer. Al termine sul display timer compare *LDC*. Il blocco è attivato.

Disattivare il blocco comandi

- Toccare e mantenere premuti contemporaneamente i tasti sensore ☺ e II/▶ per 6 secondi.

Sul display timer compare brevemente *LDC*, poi i secondi scorrono a ritroso. Al termine il blocco è disattivato.

Dispositivi di sicurezza

Spegnimento di sicurezza

I tasti sensore sono coperti

Se uno o più tasti sensore rimangono coperti per più di 10 secondi, p.es. per contatto, a causa del trabocco delle pietanze o di oggetti appoggiati, il piano di cottura si spegne automaticamente. Tramite il tasto sensore ① lampeggia brevemente \mathcal{L} e suona un segnale acustico.

Se gli oggetti e/o lo sporco vengono eliminati, si spegne \mathcal{L} e il piano cottura è di nuovo pronto per il funzionamento.

La durata di funzionamento è troppo lunga

Lo spegnimento di sicurezza scatta in automatico se la zona cottura viene riscaldata per un periodo straordinariamente lungo. Questo lasso di tempo dipende dal livello di potenza selezionato. Se viene superato, la zona cottura si spegne e la spia di calore residuo si accende. Se si spegne e si accende, la zona cottura è di nuovo pronta per funzionare.

L'apparecchio è programmato di serie sul livello di sicurezza 0. In caso di necessità è possibile impostare un livello di sicurezza con una durata di funzionamento massima più breve (v. tabella).

Livello di potenza*	Durata massima di funzionamento [h:min]		
	Livello di sicurezza		
	0**	1	2
1	10:00	8:00	5:00
1.	10:00	7:00	4:00
2/2.	5:00	4:00	3:00
3/3.	5:00	3:30	2:00
4/4.	4:00	2:00	1:30
5/5.	4:00	1:30	1:00
6/6.	4:00	1:00	0:30
7/7.	4:00	0:42	0:24
8	4:00	0:30	0:20
8.	4:00	0:30	0:18
9	1:00	0:24	0:10

* I livelli di potenza con il punto sono disponibili solo con un range ampliato dei livelli di potenza (v. cap. "Aree di impostazione").

** Impostazione di serie

Dispositivo antisurriscaldamento

Tutte le bobine di induzione e il dissipatore di calore dell'elettronica sono rispettivamente dotati di un dispositivo antisurriscaldamento. Prima che le bobine a induzione e/o il dissipatore di calore possano surriscaldarsi, il dispositivo antisurriscaldamento fa scattare una delle seguenti misure di protezione.

Bobine a induzione

- Si interrompe la funzione Booster attiva.
- Riduce il livello di potenza impostato.
- La zona cottura si spegne in automatico. Sul display del timer lampeggia *Err* alternato a *044*.

È possibile rimettere in funzione la zona cottura quando la segnalazione di guasto si spegne.

Dissipatore di calore

- Si interrompe la funzione Booster attiva.
- Riduce il livello di potenza impostato.
- Le zone cottura si spengono in automatico.

Solo quando il dissipatore si è sufficientemente raffreddato è possibile rimettere in funzione le relative zone cottura.

Nei seguenti casi può scattare la protezione antisurriscaldamento:

- si riscaldano stoviglie senza contenuto;
- si riscaldano olio o burro a potenza elevata;
- la parte inferiore del piano cottura non è aerata a sufficienza;
- una zona cottura molto calda viene riaccesa dopo un'interruzione di corrente.

Se il dispositivo di antisurriscaldamento scatta di nuovo anche dopo aver eliminato le cause, rivolgersi all'assistenza tecnica.

Programmazione

È possibile adattare la programmazione del piano cottura alle proprie esigenze. Si possono modificare diverse impostazioni in sequenza.

Dopo aver attivato la programmazione compare il simbolo \oplus e sul display timer PC . Dopo alcuni secondi lampeggiano sul display del timer alternandosi $P:01$ (programma 01) e $C:01$ (codice).

Modificare la programmazione

Visualizzare la programmazione

Il tasto sensore **II/▶** si trova a ca. 1 cm (larghezza dito indice) a sinistra accanto al tasto sensore $\textcircled{1}$.

- Toccare a **piano cottura spento contemporaneamente** i tasti sensore $\textcircled{1}$ e **II/▶** finché appaiono il simbolo \oplus e sul display del timer PC .

Impostare un programma

Per i numeri programma a due cifre, occorre dapprima impostare la cifra decimale.

- Mentre è visualizzato il programma (p.es. $P:01$) toccare il tasto sensore \oplus finché il numero programma desiderato appare sul display oppure toccare la rispettiva cifra sulla scala numerica.

Impostare il codice

- Mentre è visualizzato il codice (p.es. $C:01$) toccare il tasto sensore \oplus finché il codice desiderato appare sul display oppure toccare la rispettiva cifra sulla scala numerica.

Salvare le impostazioni

- Mentre viene visualizzato il programma (p.es. $P:01$) toccare il tasto sensore $\textcircled{1}$ finché le spie si sono spente.

Non memorizzare le impostazioni

- Mentre viene visualizzato il codice (p.es. $C:01$) toccare il tasto sensore $\textcircled{1}$ finché le spie si sono spente.

Programmazione

Programma ¹		Codice ²	Impostazioni
P:01	Modalità demo	C:00	Modalità demo non attiva
		C:01	Modalità demo on ³
P:03	Impostazione di serie	C:00	Non ripristinare le impostazioni di serie
		C:01	Ripristinare le impostazioni di serie
P:04	Numero livelli di potenza delle zone cottura	C:00	9 livelli di potenza + Booster
		C:01	17 livelli di potenza + Booster ⁴
P:06	Segnale di conferma quando si tocca un tasto sensore	C:00	off ⁵
		C:01	basso
		C:02	medio
		C:03	alto
P:07	Segnale acustico del timer	C:00	off
		C:01	basso
		C:02	medio
		C:03	alto
P:08	Blocco accensione	C:00	Solo attivazione manuale del blocco accensione
		C:01	Attivazione automatica del blocco accensione
P:09	Durata massima di funzionamento	C:00	Livello di sicurezza 0
		C:01	Livello di sicurezza 1
		C:02	Livello di sicurezza 2

Programmazione

Programma ¹		Codice ²	Impostazioni
P:10	Connessione WLAN	C:00	non attiva/disattivata
		C:01	attiva senza configurazione
		C:02	attiva e configurata (non selezionabile, indica se la connessione ha avuto esito positivo)
		C:03	Connessione possibile tramite Push Button WPS
		C:04	WLAN viene resettata su default (C:00)
		C:05	Connessione WLAN diretta del piano cottura e della cappa aspirante senza app Miele (Con@ctivity 3.0)
P:12	Velocità di reazione dei tasti sensore	C:00	lenta
		C:01	normale
		C:02	rapida
P:15	Rilevamento pentola costante	C:00	Rilevamento pentola costante off
		C:01	Rilevamento pentola costante on
P:25	Temperatura Tenere in caldo	C:00	50 °C
		C:01	55 °C
		C:02	60 °C
		C:03	65 °C
		C:04	70 °C
		C:05	75 °C
		C:06	80 °C
		C:07	85 °C
		C:08	90 °C

¹ I programmi non riportati non sono associati.

² Il codice impostato di serie è in grassetto.

³ Dopo aver acceso il piano cottura per alcuni secondi sul display del timer appare *dE*.

⁴ Nel testo e nelle tabelle i livelli di potenza ampliati sono visualizzati con un punto dietro la cifra per una migliore comprensione.

⁵ Il segnale di conferma del tasto sensore on/off non si spegne.

Indicazioni per organismi di controllo


Pietanze test secondo EN 60350-2


Di serie sono impostati 9 livelli di potenza.

Per la verifica secondo la norma impostare i livelli di potenza ampliati (v. capitolo “Programmazione”).

Pietanza test	Ø Fondo stoviglie di cottura (mm)	Coperchio	Livello potenza	
			Preriscaldamento	Cuocere
Riscaldare olio	150	no	–	1–2
Crêpes	180 (fondo a strati)	no	9	5.–7.
Friggere patatine fritte surgelate	in base alla norma	no	9	9

Pulizia e manutenzione

 Pericolo di ustionarsi a causa delle zone cottura molto calde. Al termine del processo di cottura le zone sono molto calde. Spegnere il piano cottura. Far raffreddare le zone cottura prima di pulire il piano.

 Danni materiali a causa dell'umidità penetrata. Il vapore di un apparecchio a vapore potrebbe infatti giungere alle parti sotto tensione e causare un corto circuito. Per pulire il piano cottura non utilizzare mai un apparecchio a vapore.

Tutte le superfici si possono decolorare o modificare se si utilizzano prodotti non adatti. Tutte le superfici si graffiano facilmente. Rimuovere subito i residui dei prodotti. Non utilizzare prodotti abrasivi o aggressivi.


- Pulire il piano cottura dopo ogni uso.
- Asciugare il piano cottura al termine di ogni operazione di pulizia per evitare che vi si depositi del calcare.

Prodotti non adatti

Per evitare di danneggiare le superfici non usare:

- detersivo per i piatti
- prodotti contenenti soda, componenti alcaline, ammoniaca, acidi o cloro
- prodotti anticalcare
- prodotti per eliminare macchie e ruggine
- detersivi abrasivi, ad es. polveri o latte abrasivi, pietre di pulizia (cleaning stone)
- detersivi contenenti solventi
- detersivi per lavastoviglie
- spray per grill e forno
- detersivi per vetro
- spazzole e spugne abrasive (ad es. pagliette) o spugne usate che ancora contengono residui di detersivi abrasivi
- gomme cancella-sporco

Pulire la superficie in vetroceramica

 Danni causati da oggetti appuntiti.

Il nastro di tenuta tra piano cottura e piano di lavoro può essere danneggiato.

Il nastro di tenuta tra vetroceramica e cornice può essere danneggiato.

Per la pulizia non utilizzare oggetti appuntiti.

Con il detersivo per i piatti non si riescono a eliminare tutti i residui e le incrostazioni. Si crea una pellicola invisibile, che decolora la vetroceramica. Queste decolorazioni non si rimuovono più.


Pulire la superficie in vetroceramica con regolarità con un prodotto apposito.

- Eliminare lo sporco più grosso con un panno umido; per macchie di sporco più ostinato utilizzare l'apposito raschietto.
- Pulire infine accuratamente la superficie in vetroceramica con lo speciale detersivo per vetroceramica e acciaio inossidabile Miele (v. cap. "Accessori su richiesta", capoverso "Prodotti per la pulizia") o con un prodotto per la vetroceramica in commercio e con carta cucina oppure un panno pulito. Il prodotto non deve essere usato se la superficie in vetroceramica è ancora calda in quanto potrebbe causare macchie. Osservare le indicazioni del produttore del prodotto detersivo.

- Eliminare i residui dei prodotti di pulizia con un panno umido, quindi asciugare la superficie in vetroceramica.

Nei successivi procedimenti di cottura, i residui dei prodotti di pulizia potrebbero fissarsi sulla vetroceramica e danneggiarla. Rimuovere accuratamente tutti i residui di detersivo.

- **Macchie** dovute a residui calcarei, acqua e residui di alluminio (macchie con riflessi metallici) possono essere eliminate usando il prodotto specifico per vetroceramica e acciaio inossidabile.

 Pericolo di ustionarsi a causa delle zone cottura molto calde.

Nel corso del processo di cottura le zone sono molto calde.

Indossare i guanti da cucina prima di rimuovere dalla vetroceramica calda residui di zucchero, plastica o carta stagnola con l'apposito raschietto.


- Spegnerne immediatamente il piano cottura se **zucchero, plastica o carta stagnola** dovessero finirvi sopra mentre è ancora caldo.
- Eliminare **immediatamente** e con cura queste sostanze con un raschietto.
- Pulire la la superficie in vetroceramica una volta raffreddatasi come descritto sopra.

Cosa fare se...

La maggior parte dei guasti che si verificano durante l'uso quotidiano dell'apparecchio può essere eliminata personalmente, senza difficoltà. In molti casi è possibile risparmiare tempo e costi senza doversi necessariamente rivolgere all'assistenza tecnica.

Le tabelle che seguono sono un aiuto per individuare e possibilmente eliminare le cause dei guasti.

Segnalazioni sulle spie/sul display

Problema	Causa e rimedio
Sul display del timer lampeggia <i>Err</i> alternato a <i>30</i> e suona un segnale acustico.	Il piano cottura non è allacciato correttamente. <ul style="list-style-type: none">■ Staccare l'apparecchio dalla rete elettrica,■ Rivolgersi al servizio di assistenza tecnica. Il piano cottura deve essere allacciato secondo lo schema di allacciamento.
Dopo aver acceso il piano cottura o aver premuto un tasto sensore, per alcuni secondi sul display del timer appare <i>LOC</i>.	Blocco accensione o blocco comandi attivato. <ul style="list-style-type: none">■ Disattivare il blocco accensione o blocco comandi (v. cap. "Dispositivi di sicurezza", capoverso "Blocco accensione/Blocco comandi").
Dopo aver acceso il piano cottura per alcuni secondi sul display del timer appare <i>dE</i>. Le zone cottura non diventano calde.	L'apparecchio è in modalità demo. <ul style="list-style-type: none">■ Toccare il tasto sensore 0 su una scala numerica a piacere.■ Toccare poi contemporaneamente i tasti sensore 0 e 2 finché sul display del timer lampeggia <i>dE</i> alternato a <i>OFF</i>.
Il piano cottura si è spento in automatico. Al momento della riaccensione compare tramite il tasto sensore On/Off  un <i>E</i>.	Uno o più tasti sensore sono coperti, p.es. per contatto, pietanze traboccate o oggetti appoggiati. <ul style="list-style-type: none">■ Eliminare lo sporco o gli oggetti (v. cap. "Dispositivi di sicurezza", par. "Spegnimento di sicurezza").
Sul display del timer lampeggia <i>Err</i> alternato a <i>044</i>.	È scattato il dispositivo di antisurriscaldamento. <ul style="list-style-type: none">■ V. cap. "Dispositivi di sicurezza", par. "Dispositivo antisurriscaldamento".

Problema	Causa e rimedio
<p>Sul display del timer lampeggia <i>Err</i> alternato a 047, 048 o 049.</p>	<p>La ventola è bloccata o difettosa.</p> <ul style="list-style-type: none"> ■ Controllare se la ventola è bloccata da un oggetto. ■ Rimuovere l'oggetto. ■ Se la segnalazione di guasto riappare, rivolgersi all'assistenza tecnica autorizzata.
<p>Sul display del timer lampeggia la cifra E, p.es. E-0, alternato a 120, 121, 122, 123, 124, 125, 126, o 127.</p>	<p>La ventola è bloccata o difettosa.</p> <ul style="list-style-type: none"> ■ Controllare se la ventola è bloccata da un oggetto. ■ Rimuovere l'oggetto. ■ Se la segnalazione di guasto riappare, rivolgersi all'assistenza tecnica autorizzata.
<p>Sul display timer viene visualizzata una segnalazione non riportata in questa tabella.</p>	<p>Si è verificato un guasto nell'elettronica.</p> <ul style="list-style-type: none"> ■ Staccare l'apparecchio dalla rete elettrica per circa 1 minuto. ■ Se dopo aver ripristinato l'alimentazione elettrica il problema persiste, contattare il servizio di assistenza tecnica.

Cosa fare se...

Comportamento inaspettato

Problema	Causa e rimedio
Il livello di potenza impostato lampeggia.	Sulla zona cottura non sono state appoggiate stoviglie oppure le stoviglie appoggiate non sono adatte. ■ Utilizzare stoviglie adatte (v. cap. "Induzione", capoverso "Stoviglie adatte").
Il livello di potenza 9 si riduce automaticamente se sulla zona di cottura collegata si imposta il livello di potenza 9.	In caso di funzionamento contemporaneo al livello di potenza 9 si supera la potenza totale possibile. ■ Utilizzare un'altra zona di cottura.
La zona cottura si spegne automaticamente.	La durata di funzionamento era troppo lunga. ■ Accendere nuovamente la zona cottura (v. capitolo "Dispositivi di sicurezza", capoverso "Spegnimento di sicurezza").
La zona cottura non funziona come sempre con il livello di potenza impostato.	È scattato il dispositivo di antisurriscaldamento. ■ Vedi capitolo "Dispositivi di sicurezza", capoverso "Dispositivo antisurriscaldamento".
Una zona cottura o l'intero apparecchio si spegne automaticamente.	È scattato il dispositivo di antisurriscaldamento. ■ Vedi capitolo "Dispositivi di sicurezza", capoverso "Dispositivo antisurriscaldamento".
Il livello Booster viene interrotto automaticamente in anticipo.	È scattato il dispositivo di antisurriscaldamento. ■ Vedi capitolo "Dispositivi di sicurezza", capoverso "Dispositivo antisurriscaldamento".

Risultato non soddisfacente

Problema	Causa e rimedio
Con il dispositivo automatico di inizio cottura attivato il contenuto delle stoviglie non si cuoce.	Si riscaldano grandi quantità di alimenti. ■ Selezionare il livello di potenza più alto e abbassare poi manualmente la temperatura.
	Le stoviglie conducono male il calore. ■ Usare un recipiente di cottura diverso che conduca meglio il calore.

Problemi generali o guasti tecnici

Problema	Causa e rimedio
<p>Il piano cottura o le zone cottura non si accendono.</p>	<p>Il piano cottura non è allacciato alla corrente elettrica.</p> <ul style="list-style-type: none"> ■ Verificare se è scattato l'interruttore principale dell'impianto elettrico. Eventualmente contattare un elettricista qualificato o il servizio di assistenza tecnica Miele (protezione minima: v. targhetta dati). <p>Può essersi verificato un guasto tecnico.</p> <ul style="list-style-type: none"> ■ Per ca. 1 minuto staccare l'apparecchio dalla rete elettrica, per cui <ul style="list-style-type: none"> – disinserire l'interruttore del rispettivo fusibile o svitare completamente il fusibile o – disinserire l'interruttore automatico differenziale (salvavita). ■ Se dopo il reinserimento dell'interruttore del fusibile o dell'interruttore automatico differenziale l'apparecchio non dovesse ancora mettersi in funzione, richiedere l'intervento di un elettricista o del servizio di assistenza tecnica Miele.
<p>Quando si mette in funzione il nuovo piano cottura si generano odori e vapori.</p>	<p>I componenti in metallo sono stati trattati con un apposito prodotto protettivo. Quando il piano cottura viene messo in funzione per la prima volta, si generano cattivi odori ed eventualmente anche fumo. Anche il materiale delle bobine a induzione causa cattivi odori nelle prime ore di funzionamento. Con ogni ulteriore uso l'odore si attenua finché sparisce del tutto. Odori ed eventuali fumane non sono sintomatici di un allacciamento errato e danni all'apparecchio e non sono dannosi per la salute.</p>
<p>Dopo aver spento il piano cottura si sente un rumore.</p>	<p>La ventola funziona finché il piano cottura si raffredda e poi si spegne automaticamente.</p>

Accessori su richiesta

Miele offre un vasto assortimento di accessori e prodotti per la pulizia e la manutenzione adatti all'elettrodomestico in dotazione.

Questi prodotti possono essere facilmente ordinati tramite internet al sito www.miele.it.

In alternativa sono reperibili presso il servizio di assistenza tecnica autorizzato Miele o presso il proprio rivenditore Miele di fiducia.

Stoviglie per cuocere e arrostitire

Miele offre un'ampia gamma di stoviglie per cuocere e arrostitire. Queste si adattano perfettamente agli elettrodomestici Miele per la loro funzione e per le misure. Informazioni dettagliate sono presenti sul sito Miele.

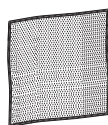
Prodotti per la pulizia

Detergente per vetroceramica e acciaio inossidabile 250 ml



Elimina sporco ostinato, macchie di calcare e residui di alluminio.

Panno in microfibra



Per rimuovere impronte e sporco lieve.

Contatti in caso di guasto

In caso di guasti che non si è in grado di risolvere da soli, contattare il negozio specializzato Miele o il servizio di assistenza tecnica Miele.

È possibile visualizzare i contenuti online dell'assistenza tecnica sotto www.miele.it/elettrodomestico/service-21.htm.

I contatti dell'assistenza tecnica Miele si trovano in fondo alle presenti istruzioni.

L'assistenza tecnica necessita dell'identificativo del modello del fornitore e del numero di fabbricazione (fabbr./SN/n.). Questi dati possono essere rilevati dalla targhetta dati.

Targhetta dati

Incollare qui l'allegata targhetta dati. Accertarsi che il modello corrisponda ai dati riportati sul retro di questo documento.




Garanzia


La durata della garanzia prevista dalla legislazione vigente è di 2 anni.


Ulteriori informazioni si trovano nelle condizioni di garanzia allegate.

Installazione

Istruzioni di sicurezza per il montaggio

 Danni causati da montaggio errato.
Un montaggio errato può danneggiare il piano cottura.
Far montare il piano cottura solo da personale qualificato.

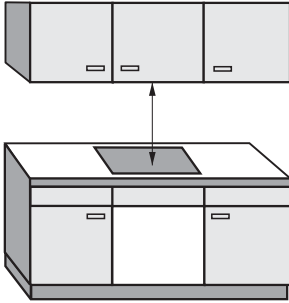
 Pericolo di scossa elettrica a causa della tensione di rete.
Un allacciamento non corretto alla rete elettrica può causare un corto circuito.
Far allacciare il piano cottura alla rete elettrica solo da un elettricista qualificato.

 Danni causati da oggetti caduti.
Quando si montano i mobili pensile o una cappa aspirante è possibile danneggiare il piano cottura.
Montare quindi il piano cottura solo dopo il montaggio dei mobili pensile e della cappa aspirante.

- ▶ Le impiallaccature del piano di lavoro devono essere applicate con collante termoresistente (100 °C) affinché non possano staccarsi oppure deformarsi. I profili terminali a muro devono essere termoresistenti.
- ▶ L'apparecchio non deve essere montato su frigoriferi o congelatori, lavastoviglie, lavatrici e asciugabiancheria.
- ▶ Questo piano cottura può essere montato solo su cucine elettriche e forni dotati di un sistema di raffreddamento delle fucine.
- ▶ Accertarsi che a incasso ultimato il cavo di alimentazione elettrica del piano cottura non si possa toccare.
- ▶ Dopo il montaggio il cavo di alimentazione non deve essere a contatto con parti mobili degli elementi della cucina (p.es. un cassetto) e non deve essere esposto a sollecitazioni meccaniche.
- ▶ Rispettare le distanze di sicurezza riportate alle pagine seguenti.

Distanze di sicurezza

Distanza di sicurezza sopra il piano cottura



Tra il piano cottura e una cappa aspirante posta al di sopra dell'apparecchio è necessario mantenere la distanza di sicurezza indicata dalla casa produttrice.

Se sopra l'apparecchio fossero installati materiali facilmente infiammabili (p.es. una mensola) occorre mantenere una distanza di sicurezza di min. 500 mm.

Se sotto una cappa aspirante sono montati più apparecchi, per i quali sono indicate differenti distanze di sicurezza, rispettare la distanza maggiore.

Installazione

Distanza di sicurezza verso i lati / la parete posteriore

Il piano cottura deve essere incassato preferibilmente lasciando molto spazio a destra e a sinistra.

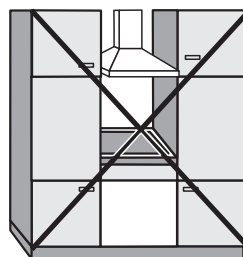
Sul retro del piano cottura deve essere rispettata la distanza minima indicata in basso ① rispetto a una parete di un mobile o di una parete alti,

Su un lato del piano cottura (a destra o a sinistra) deve essere rispettata la distanza minima indicata in basso ②, ③ rispetto a una parete o a un mobile alti, mentre sul lato opposto una distanza minima di 300 mm.

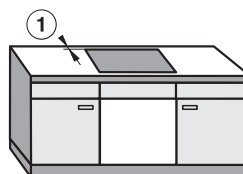
① Distanza minima **dietro** l'intaglio del piano di lavoro fino al bordo posteriore del piano di lavoro: 50 mm.

② Distanza minima **a destra** dell'intaglio del piano di lavoro verso un mobile adiacente (p.es. mobile a colonna) o una parete dell'ambiente: 50 mm.

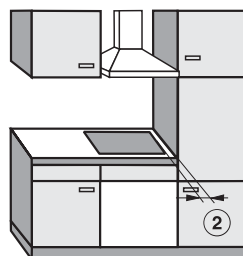
③ Distanza minima **a sinistra** dell'intaglio del piano di lavoro verso un mobile adiacente (p.es. mobile a colonna) o una parete dell'ambiente: 50 mm.



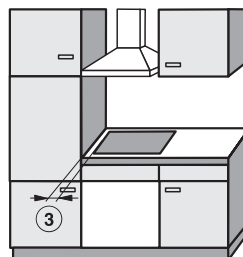
non consentito



consigliato



non consigliato



non consigliato

Distanza minima sotto il piano cottura

Per garantire la corretta aerazione del piano cottura, sotto il piano è necessario mantenere una distanza minima dal forno, da un piano intermedio o un cassetto.

La distanza minima tra il bordo inferiore del piano cottura fino

- al bordo superiore di un forno: 15 mm
- al bordo superiore di un ripiano intermedio: 15 mm
- al bordo superiore del cassetto: 5 mm
- alla base del cassetto: 75 mm

Ripiano intermedio

Il montaggio di un ripiano intermedio sotto un piano cottura non è necessario ma è consentito.

Per la **posa del cavo di alimentazione elettrica**, sul retro tra il mobile e il ripiano intermedio è necessaria una fessura d'aria di 10 mm.

Per migliorare l'**aerazione** del piano cottura, tra il mobile e il ripiano intermedio si consiglia una fessura d'aria di 20 mm.

Installazione

Distanza di sicurezza dal rivestimento della nicchia

Se si applica un rivestimento sulla nicchia occorre rispettare una distanza minima tra l'intaglio del piano di lavoro e il rivestimento poiché le temperature elevate possono modificare o danneggiare i materiali.

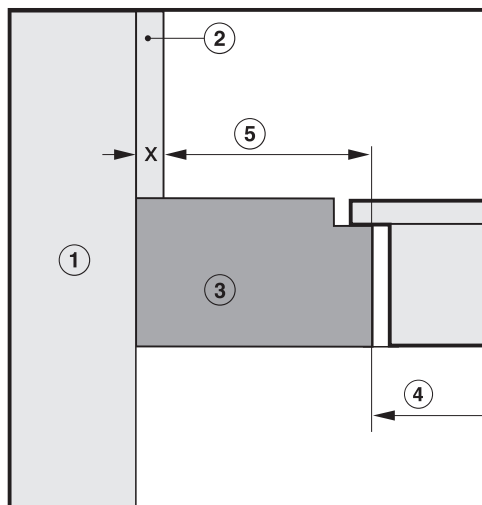
Se il rivestimento è in materiale infiammabile (p.es. legno) la distanza minima ⑤ tra intaglio del piano di lavoro e rivestimento deve essere di 50 mm.

Se il rivestimento è in materiale non infiammabile (p.es. metallo, pietra naturale, piastrelle in ceramica) la distanza minima ⑤ tra intaglio del piano di lavoro e rivestimento deve essere di 50 mm meno lo spessore del rivestimento.

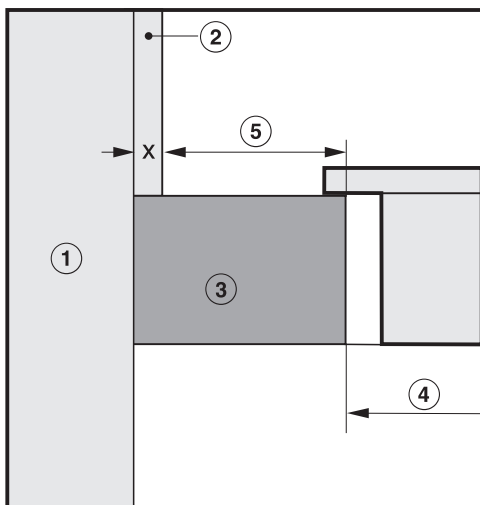
Esempio: spessore del rivestimento della nicchia 15 mm

50 mm - 15 mm = distanza minima 35 mm

Piani cottura a filo



Piani cottura con cornice/sfaccettati

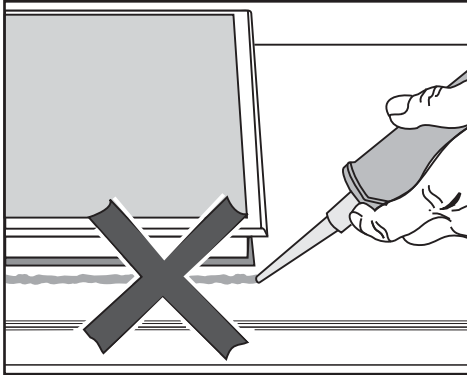



- ① Muro
- ② Rivestimento nicchia misura x = spessore del rivestimento nicchia
- ③ Piano di lavoro
- ④ Intaglio nel piano di lavoro
- ⑤ Distanza minima per materiali
infiammabili 50 mm,
non infiammabili 50 mm - misura x

Indicazioni relative al montaggio

Incasso rialzato

Guarnizione tra piano cottura e piano di lavoro



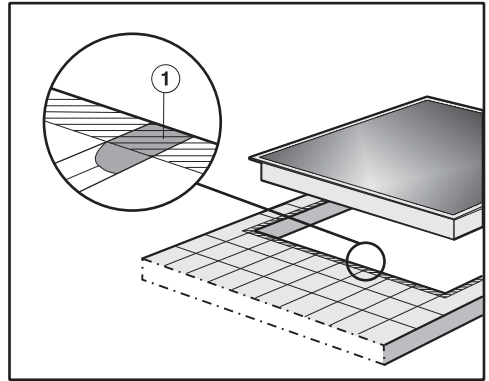
 Danni causati da montaggio errato.

Piano cottura e piano di lavoro possono danneggiarsi in caso di smontaggio del piano, se viene applicato del materiale isolante per le fessure.

Non utilizzare guarnizioni per le fughe tra il piano cottura e il piano di lavoro.

La guarnizione sotto il bordo del piano cottura garantisce la sufficiente tenuta al piano di lavoro.

Piano di lavoro in piastrelle



Le fessure ① e l'area tratteggiata sotto la superficie d'appoggio del piano cottura devono essere lisce e perfettamente in piano affinché il piano poggi uniformemente e la guarnizione applicata sotto il bordo della parte superiore dell'apparecchio possa garantire una tenuta sufficiente verso il piano di lavoro.

Installazione

Incasso a filo

Un piano cottura a filo è adatto solo per l'incasso in pietra naturale (granito, marmo), legno massello e piani di lavoro piastrellati. Al capitolo "Installazione", par. "Misure d'incasso - a filo" i piani cottura contrassegnati da un rispettivo avviso sono adatti anche per l'incasso nei piani di lavoro in vetro. Per piani di lavoro in altri materiali, rivolgersi al produttore per verificare se sono adatti all'incasso di un piano cottura a filo.

La larghezza interna del mobile deve essere almeno pari alla larghezza interna dell'intaglio nel piano di lavoro (v. cap. "Installazione", par. "Misure di incasso - a filo") in modo che, una volta incassato, il piano cottura sia liberamente accessibile dalla parte inferiore e che la scatola inferiore possa essere rimossa per la manutenzione. Se il piano cottura non è liberamente accessibile dal basso dopo l'incasso, occorre rimuovere la guarnizione dalle fessure affinché il piano cottura possa essere smontato.

Piani di lavoro in pietra naturale

Il piano cottura viene inserito direttamente nell'intaglio fresato.

Legno massello, piani di lavoro piastrellati, piani di lavoro in vetro

Il piano cottura viene fissato nell'intaglio con listelli in legno. Questi listelli devono essere messi a disposizione da parte del committente e non fanno parte della fornitura di serie.

Nastro di guarnizione

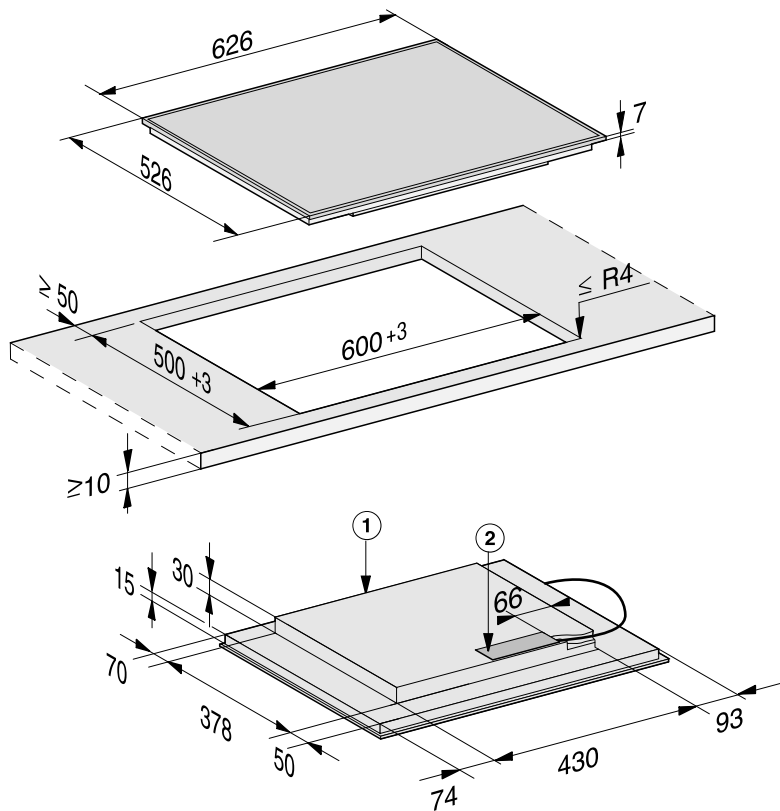
Se il piano cottura in caso di intervento dell'assistenza tecnica viene smontato, è possibile che il nastro di guarnizione sotto il bordo del piano cottura si danneggi.

Sostituire il nastro di guarnizione sempre prima di incassare nuovamente l'elettrodomestico.

Misure d'incasso – rialzato

Tutte le misure sono indicate in mm.

KM 7564 FR



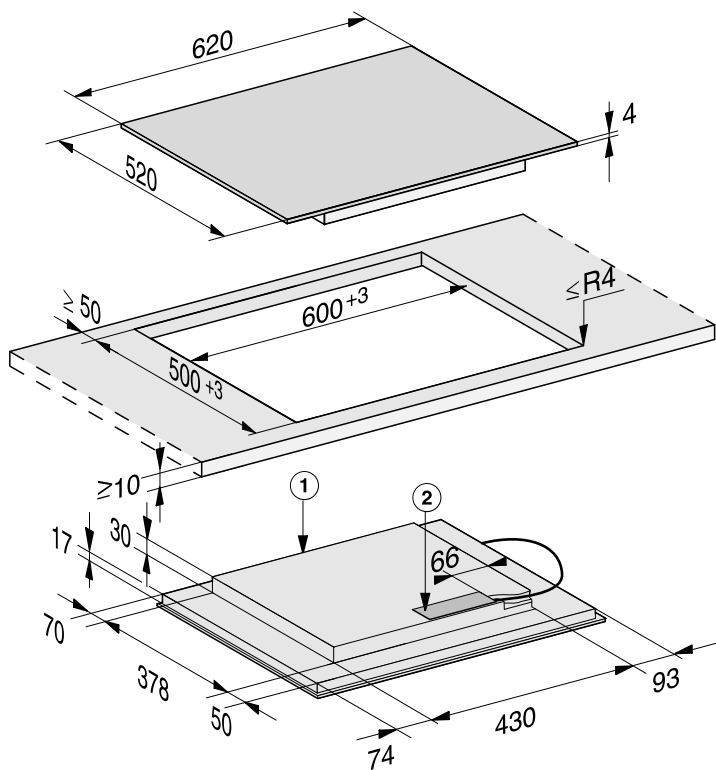
① Parte anteriore

② Scatola di connessione alla rete

Cavo di alimentazione (L = 1.440 mm) fornito a parte

Installazione

KM 7564 FL

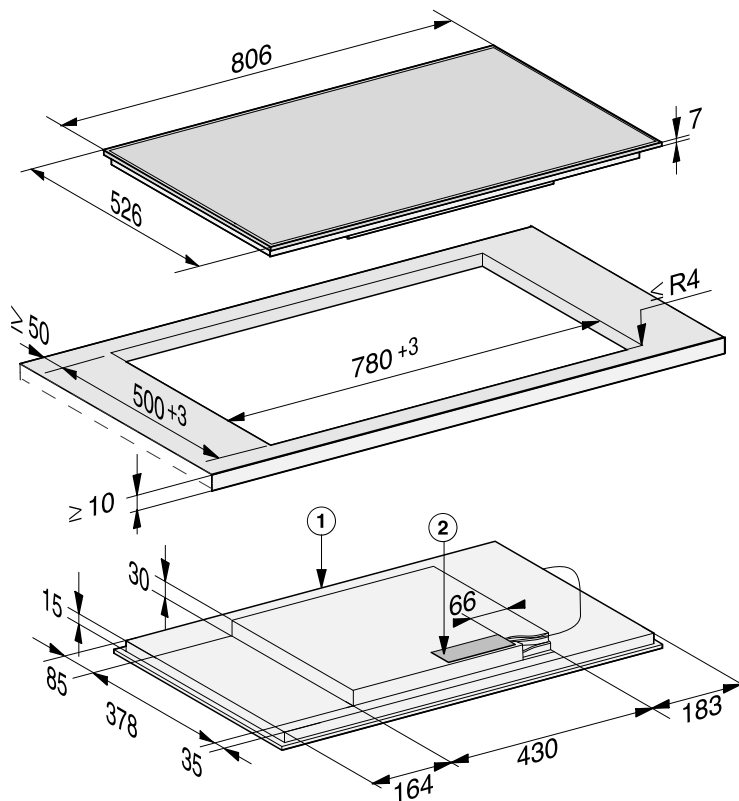


① Parte anteriore

② Scatola di connessione alla rete

Cavo di alimentazione (L = 1.440 mm) fornito a parte

KM 7574 FR



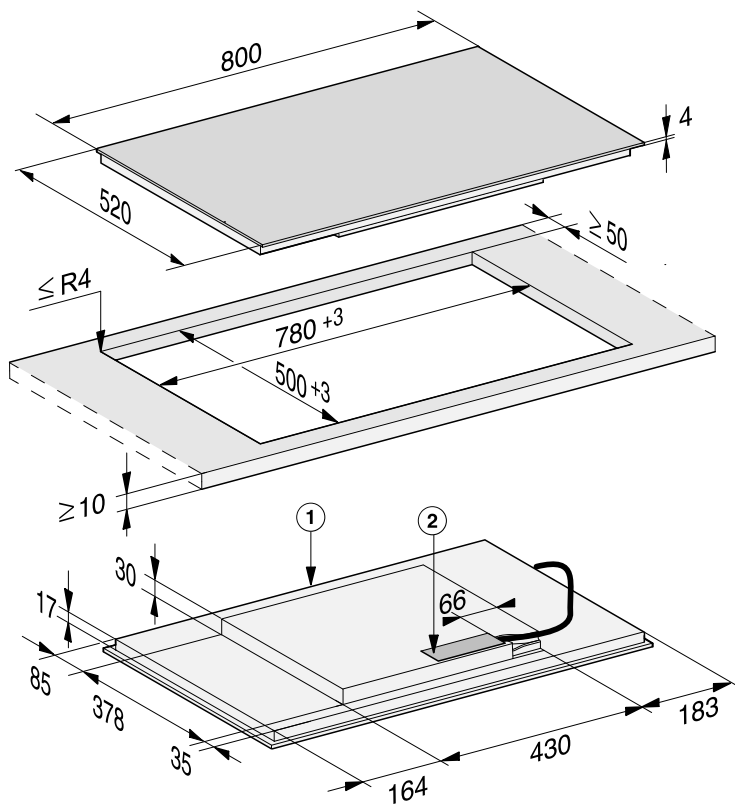
① Parte anteriore

② Scatola di connessione alla rete

Cavo di alimentazione (L = 1.440 mm) fornito a parte

Installazione

KM 7574 FL

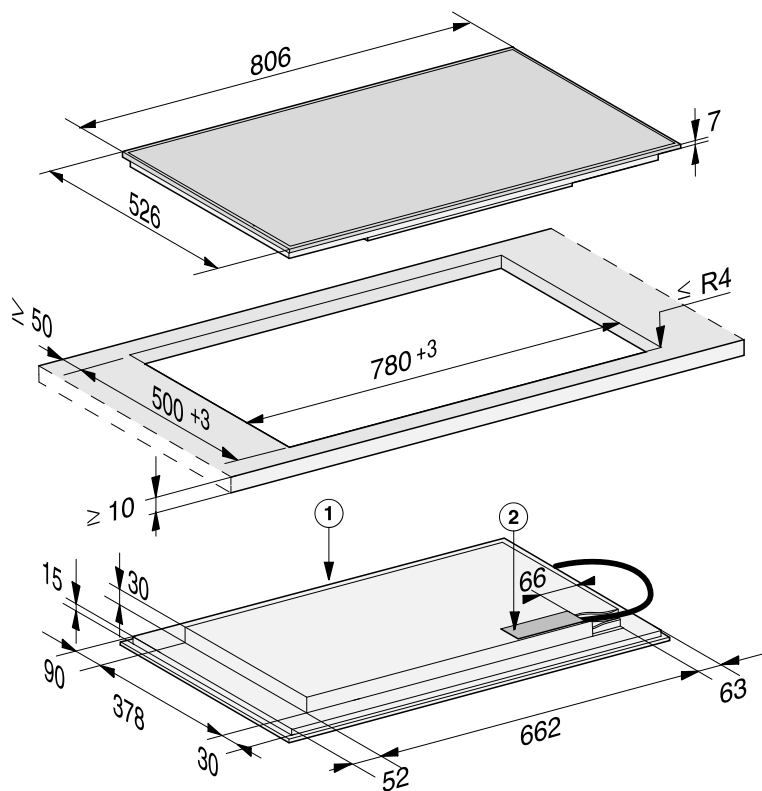


① Parte anteriore

② Scatola di connessione alla rete

Cavo di alimentazione (L = 1.440 mm) fornito a parte

KM 7575 FR



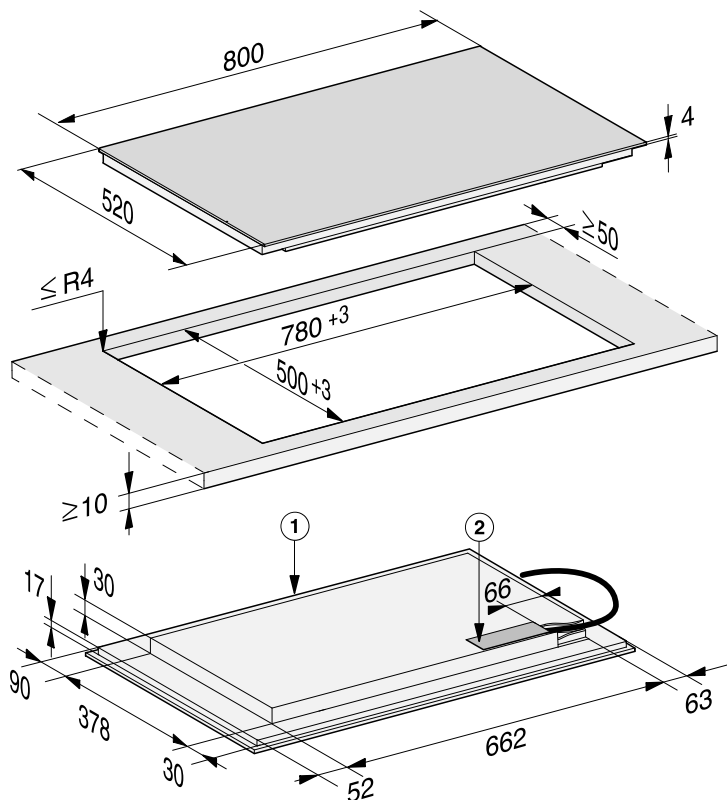
① Parte anteriore

② Scatola di connessione alla rete

Cavo di alimentazione (L = 1.440 mm) fornito a parte

Installazione

KM 7575 FL

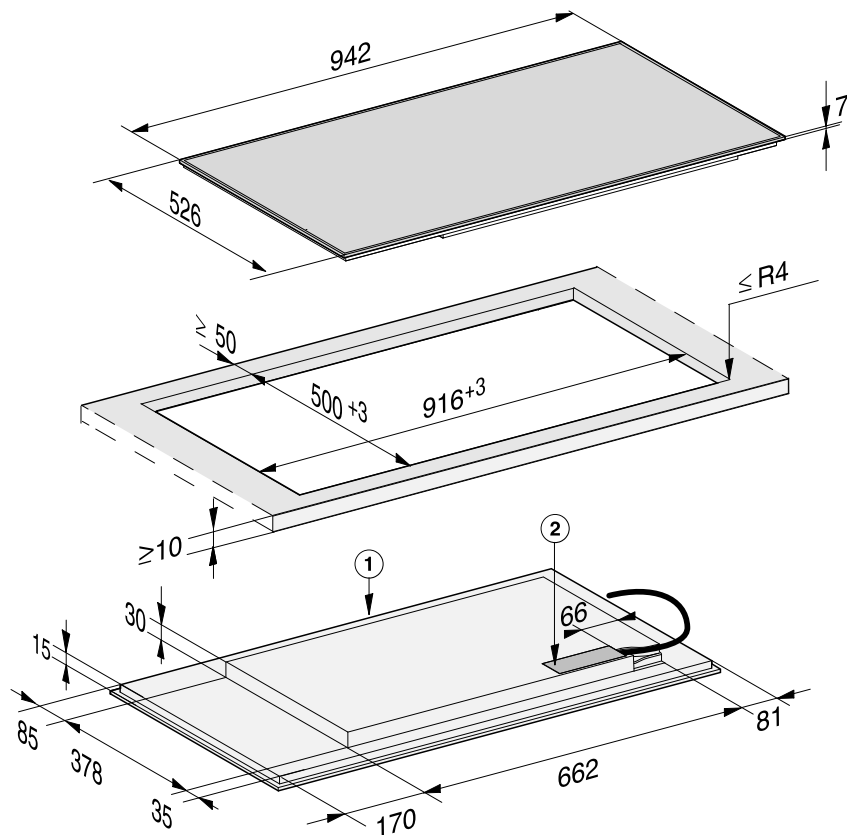


① Parte anteriore

② Scatola di connessione alla rete

Cavo di alimentazione (L = 1.440 mm) fornito a parte

KM 7594 FR



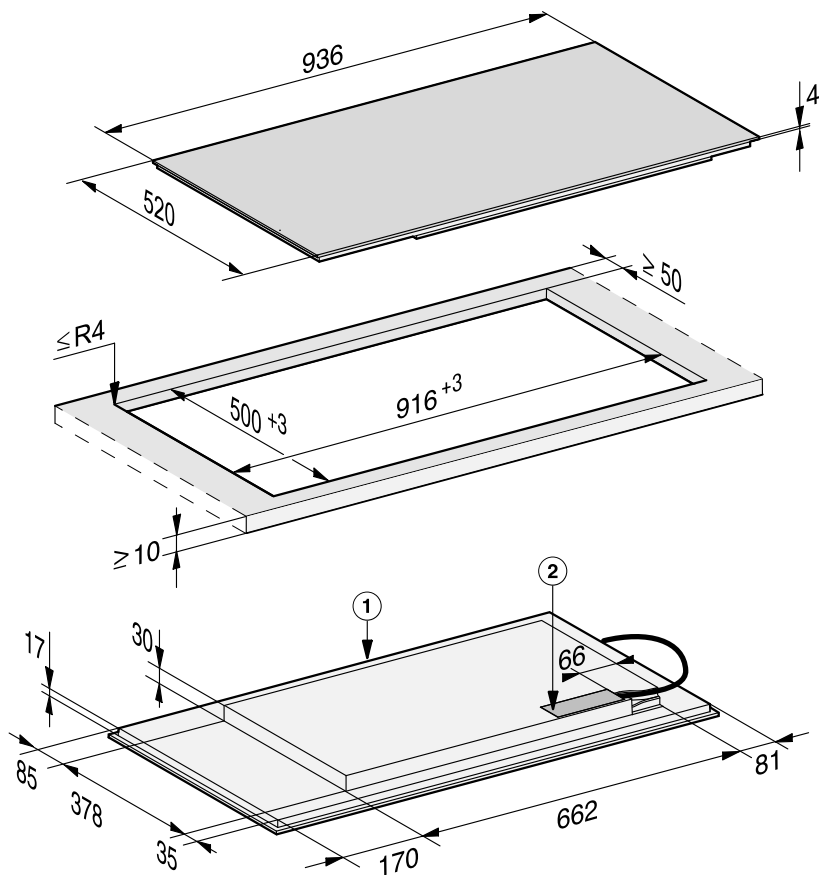
① Parte anteriore

② Scatola di connessione alla rete

Cavo di alimentazione (L = 1.440 mm) fornito a parte

Installazione

KM 7594 FL

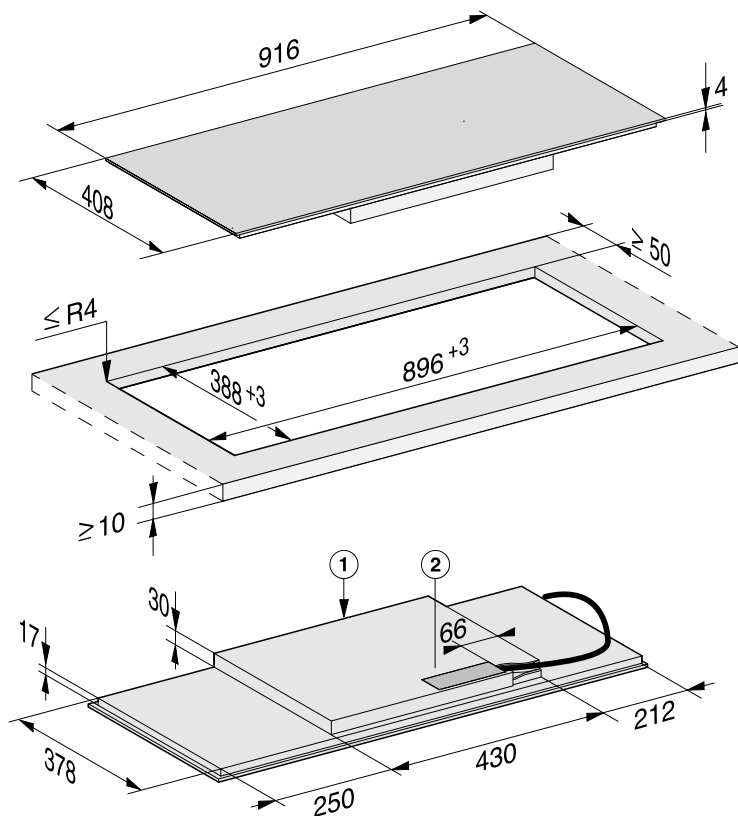


① Parte anteriore

② Scatola di connessione alla rete

Cavo di alimentazione (L = 1.440 mm) fornito a parte

KM 7684 FL



① Parte anteriore

② Scatola di connessione alla rete

Cavo di alimentazione (L = 1.440 mm) fornito a parte


Installazione

Incasso rialzato

- Praticare l'intaglio nel piano di lavoro. Rispettare le distanze di sicurezza (v. cap. "Installazione", par. "Distanze di sicurezza").
- Sigillare le superfici di intaglio dei **piani di lavoro in legno** con lacca speciale, caucciù siliconato oppure resina impregnante per impedire che l'umidità possa gonfiarle. Il materiale di guarnizione deve essere resistente alle alte temperature.

Accertarsi che questi materiali non giungano sulla superficie del piano di lavoro.

- Incollare il nastro di guarnizione sotto il bordo del piano cottura. Non incollare il nastro di guarnizione in trazione.

 **Danni causati da un allacciamento errato.**

L'elettronica del piano cottura può danneggiarsi a causa di un corto circuito.

Far allacciare il piano cottura alla rete elettrica solo da un elettricista qualificato.

- Allacciare il cavo di alimentazione elettrica secondo lo schema di allacciamento elettrico al piano cottura (v. cap. "Installazione", par. "Allacciamento elettrico").
- Far passare il cavo di alimentazione del piano cottura verso il basso attraverso l'intaglio del piano di lavoro.

- Posizionare il piano cottura centralmente nell'intaglio. Accertarsi che la guarnizione dell'apparecchio poggi sul piano di lavoro affinché sia garantita la tenuta.

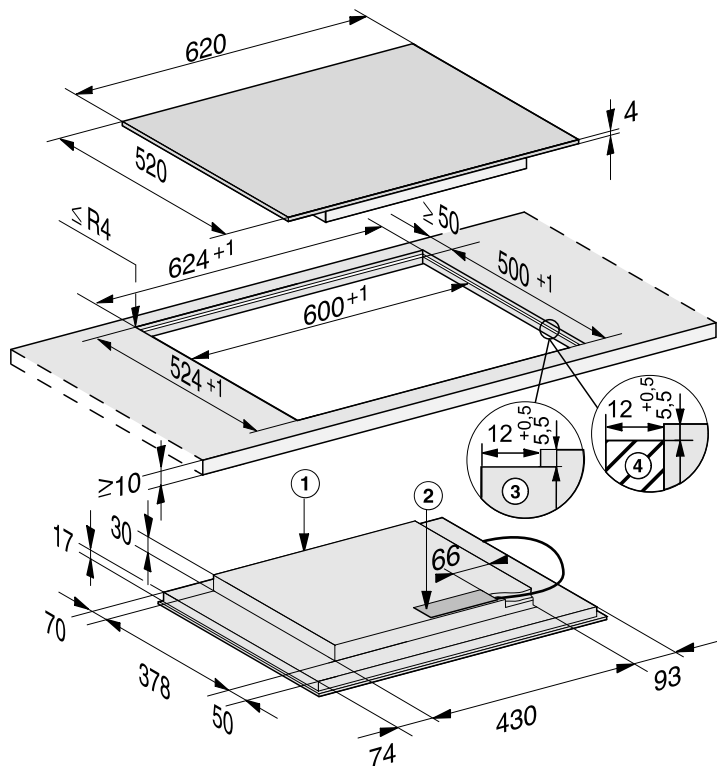
Se la guarnizione agli angoli non poggia correttamente sul piano di lavoro è possibile ritoccare i raggi ($\leq R4$) accuratamente con un seghetto a balestra.

- Allacciare il piano cottura alla rete elettrica (v. cap. "Installazione", par. "Allacciamento elettrico").
- Verificare il funzionamento del piano cottura.

Misure d'incasso - a filo

Tutte le misure sono indicate in mm.

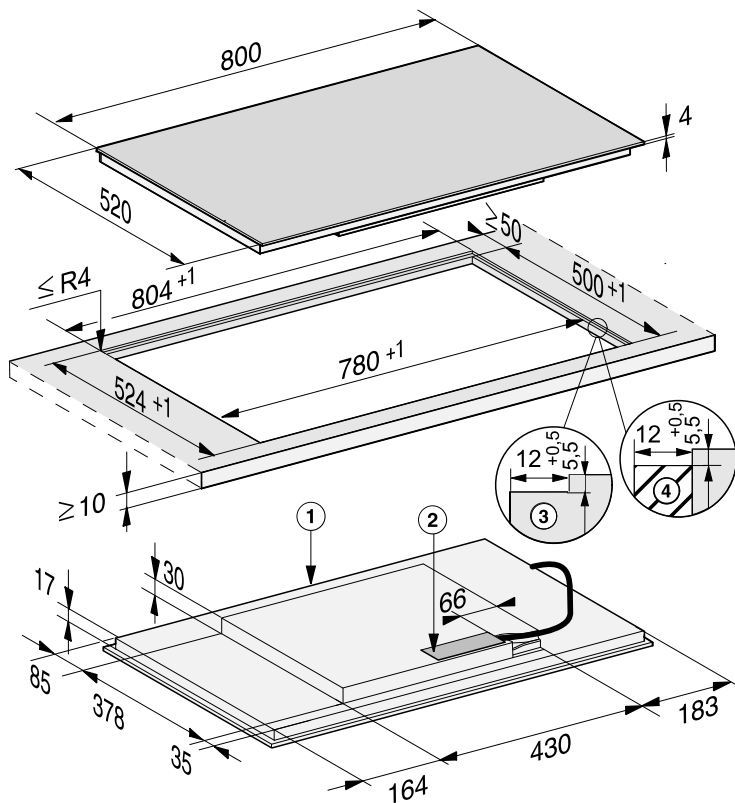
KM 7564 FL



- ① Parte anteriore
- ② Scatola di connessione alla rete
Cavo di alimentazione (L = 1.440 mm) fornito a parte
- ③ Fresatura a gradino piano di lavoro in pietra naturale
- ④ Listello in legno 12 mm (nessun accessorio in dotazione)

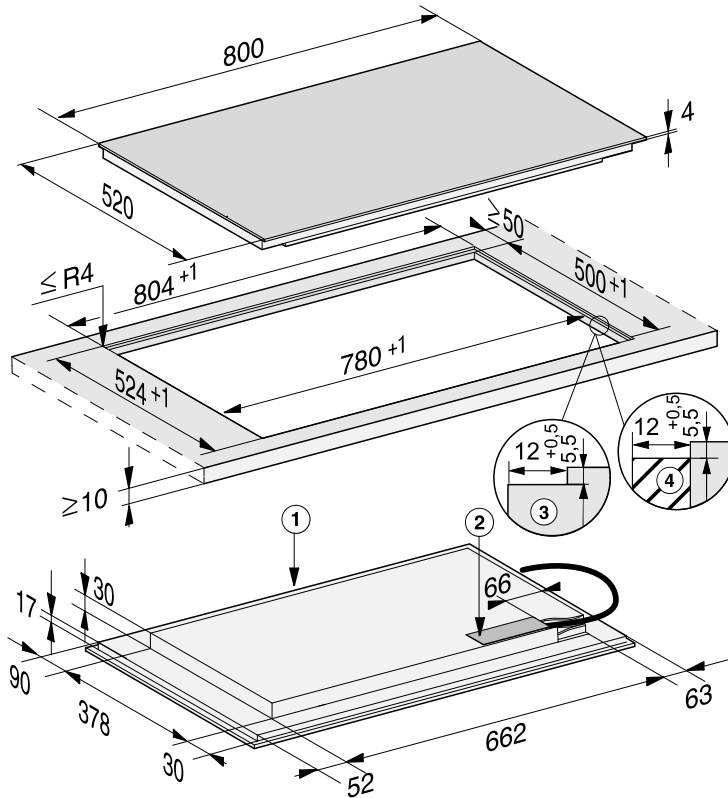
Installazione

KM 7574 FL



- ① Parte anteriore
- ② Scatola di connessione alla rete
Cavo di alimentazione (L = 1.440 mm) fornito a parte
- ③ Fresatura a gradino piano di lavoro in pietra naturale
- ④ Listello in legno 12 mm (nessun accessorio in dotazione)

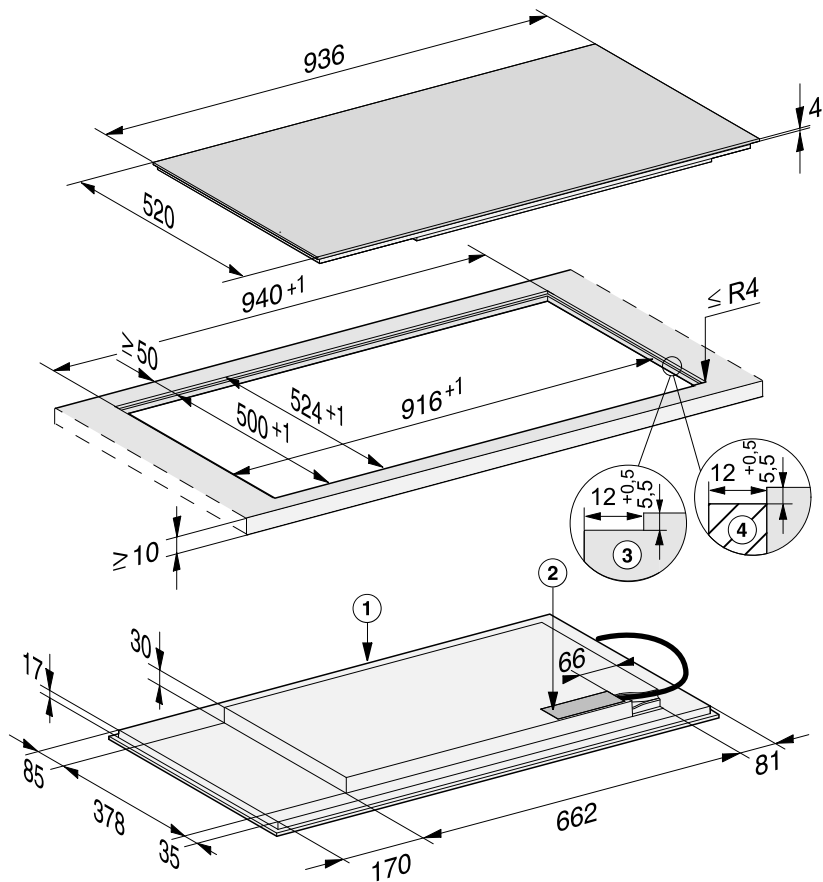
KM 7575 FL



- ① Parte anteriore
- ② Scatola di connessione alla rete
Cavo di alimentazione (L = 1.440 mm) fornito a parte
- ③ Fresatura a gradino piano di lavoro in pietra naturale
- ④ Listello in legno 12 mm (nessun accessorio in dotazione)

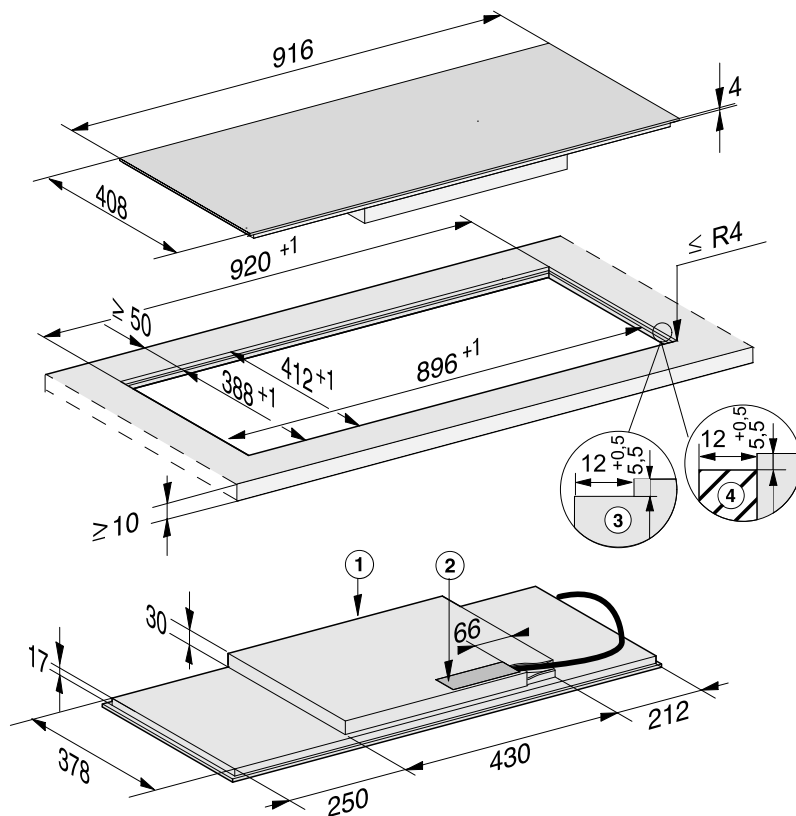
Installazione

KM 7594 FL



- ① Parte anteriore
- ② Scatola di connessione alla rete
Cavo di alimentazione (L = 1.440 mm) fornito a parte
- ③ Fresatura a gradino piano di lavoro in pietra naturale
- ④ Listello in legno 12 mm (nessun accessorio in dotazione)

KM 7684 FL




- ① Parte anteriore
- ② Scatola di connessione alla rete
Cavo di alimentazione (L = 1.440 mm) fornito a parte
- ③ Fresatura a gradino piano di lavoro in pietra naturale
- ④ Listello in legno 12 mm (nessun accessorio in dotazione)

Installazione

Incasso a filo

- Praticare l'intaglio nel piano di lavoro. Rispettare le distanze di sicurezza (v. cap. "Distanze di sicurezza").
- Piani di lavoro in legno massello/piastrellati/in vetro:
fissare i listelli in legno 5,5 mm sotto il bordo superiore del piano di lavoro.

 **Danni causati da un allacciamento errato.**


L'elettronica del piano cottura può danneggiarsi a causa di un corto circuito.

Far allacciare il piano cottura alla rete elettrica solo da un elettricista qualificato.

- Allacciare il cavo di alimentazione elettrica secondo lo schema di allacciamento elettrico al piano cottura (v. cap. "Allacciamento elettrico - schema di allacciamento").
- Incollare il nastro di guarnizione sotto il bordo del piano cottura. Non applicare il nastro di guarnizione sotto tensione.
- Far passare il cavo di alimentazione del piano cottura verso il basso attraverso l'intaglio del piano di lavoro.
- Applicare il piano di lavoro nell'intaglio e centrarlo.

La fessura tra lastra in vetroceramica e piano di lavoro deve essere larga almeno 2 mm. Essa è necessaria affinché per il piano cottura possa essere applicata la guarnizione.

- Allacciare il piano cottura alla rete elettrica (v. cap. "Allacciamento elettrico").
- Verificare il funzionamento del piano cottura.
- Spruzzare nella fessura tra piano cottura e piano di lavoro la guarnizione in silicone termoresistente (almeno 160 °C).

 **Danni causati da materiale di guarnizione non adatto.**

Il materiale di guarnizione per le fughe può danneggiare la pietra naturale.

Per la pietra naturale e le piastrelle in pietra naturale utilizzare esclusivamente una guarnizione in silicone adatta a questo tipo di materiale. Attenersi alle istruzioni del produttore.

Allacciamento elettrico



Danni causati da allacciamento errato.

Riparazioni o lavori di installazione e di manutenzione non correttamente eseguiti possono mettere seriamente in pericolo l'utente.

Miele rende noto che non si assume alcuna responsabilità per danni diretti o indiretti causati da lavori di installazione e manutenzione o da riparazioni scorretti. Non risponde inoltre dei danni causati dalla mancanza o dall'interruzione della condotta di messa a terra (p.es. scossa elettrica). Far allacciare il piano cottura alla rete elettrica solo da un elettricista qualificato.

L'elettricista qualificato deve conoscere e rispettare le normative locali e le normative aggiuntive dell'azienda elettrica locale.

A fine montaggio deve essere garantita la protezione contro eventuali contatti.

Potenza assorbita

v. targhetta dati

Dati di allacciamento

I dati necessari per l'allacciamento si rilevano dalla targhetta dati. Queste indicazioni devono corrispondere a quelle della rete elettrica.

Rilevare le diverse possibilità di allacciamento dal relativo schema.

Interruttore differenziale (salvavita)


Per aumentare la sicurezza il VDE raccomanda di proporre all'apparecchio un interruttore automatico differenziale (salvavita) con corrente di scatto conforme alle norme vigenti: 30 mA.

Dispositivi di separazione

Il piano cottura deve poter essere disattivato mediante dispositivi di stacco per ogni polo. Quando l'apparecchio è spento l'apertura di contatto deve essere di almeno 3 mm. I dispositivi di distacco sono protezioni da sovracorrente e interruttori di protezione.

Installazione

Staccare l'apparecchio dalla rete elettrica

 Pericolo di scossa elettrica a causa della tensione di rete.

Nel corso di lavori di riparazione e/o manutenzione una riattivazione della tensione di rete può causare un corto circuito.

Dopo il distacco accertarsi che non ci possa essere collegamento con la rete elettrica.

Per staccare l'elettrodomestico dalla rete, a seconda dell'installazione procedere come descritto di seguito:

Fusibili

- Svitare completamente e rimuovere i fusibili.

Interruttori automatici

- Premere il pulsante (rosso) finché il pulsante centrale (nero) fuoriesce.

Fusibili da incasso

- (interruttore automatico, almeno di tipo B o C): portare la leva da 1 (on) a 0 (off).

Interruttore di sicurezza FI

- Interruttore automatico differenziale (salvavita): portare l'interruttore principale da 1 (on) a 0 (off) oppure premere il tasto di controllo.


Cavo di alimentazione elettrica

L'apparecchio deve essere allacciato per mezzo di un cavo tipo H 05 VV-F (isolato in PVC) di diametro adeguato osservando lo schema di allacciamento.

Rilevare le diverse possibilità di allacciamento dal relativo schema.

Sulla targhetta dati sono inoltre indicate la tensione di allacciamento consentita per questo apparecchio e la relativa potenza assorbita.

Sostituire il cavo di alimentazione

 Pericolo di scossa elettrica a causa della tensione di rete.

Un allacciamento non corretto alla rete elettrica può causare un corto circuito.

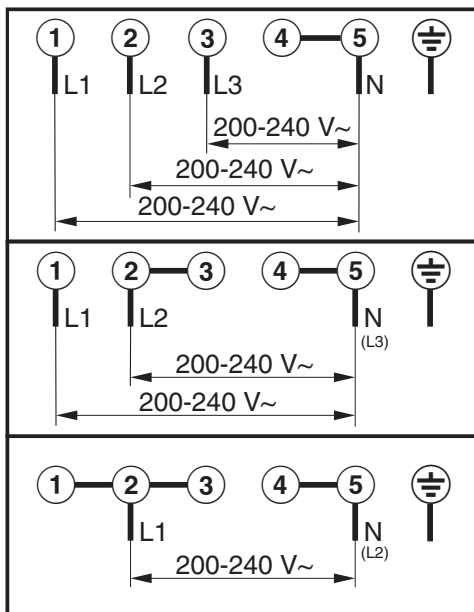
Far sostituire il cavo di alimentazione elettrica solo da un elettricista qualificato.

Per la sostituzione del cavo di alimentazione elettrica utilizzare esclusivamente il tipo di cavo H 05 VV-F con sezione adatta. Il cavo di alimentazione elettrica è disponibile presso i rivenditori o l'assistenza tecnica autorizzata.

Schema di allacciamento

Sul luogo di installazione non è consentito qualsiasi tipo di allacciamento.

Tenere conto e rispettare le normative locali e le normative aggiuntive dell'azienda elettrica locale.



Schede prodotti

Le schede prodotti dei modelli descritti nelle presenti istruzioni d'uso sono allegato di seguito.

Informazioni sui piani cottura elettrici a uso domestico

ai sensi del regolamento (UE) n. 66/2014

MIELE	
Identificativo del modello	KM 7564
Numero di zone e/o aree di cottura	
Per zone cottura circolari: diametro della superficie/zona cottura utile Per zone o aree di cottura non circolari: lunghezza/larghezza della superficie/zona cottura utile L/W	1. = 380,5x260 mm 2. = 380,5x260 mm 3. = 4. = 5. = 6. =
Consumo energetico per zona o area di cottura calcolato al kg ($EC_{\text{electric cooking}}$)	1. = 186,0 Wh/kg 2. = 186,0 Wh/kg
Consumo energetico del piano cottura calcolato per kg ($EC_{\text{electric hob}}$)	186,0 Wh/kg

Informazioni sui piani cottura elettrici a uso domestico

ai sensi del regolamento (UE) n. 66/2014

MIELE	
Identificativo del modello	KM 7574
Numero di zone e/o aree di cottura	
Per zone cottura circolari: diametro della superficie/zona cottura utile Per zone o aree di cottura non circolari: lunghezza/larghezza della superficie/zona cottura utile L/W	1. = Ø 160-220 mm 2. = Ø 100-160 mm 3. = 380,5x260 mm 4. = 5. = 6. =
Consumo energetico per zona o area di cottura calcolato al kg ($EC_{\text{electric cooking}}$)	1. = 178,0 Wh/kg 2. = 180,0 Wh/kg 3. = 186,0 Wh/kg
Consumo energetico del piano cottura calcolato per kg ($EC_{\text{electric hob}}$)	181,3 Wh/kg

Informazioni sui piani cottura elettrici a uso domestico

ai sensi del regolamento (UE) n. 66/2014

MIELE	
Identificativo del modello	KM 7575
Numero di zone e/o aree di cottura	
Per zone cottura circolari: diametro della superficie/zona cottura utile Per zone o aree di cottura non circolari: lunghezza/larghezza della superficie/zona cottura utile L/W	1. = 380,5x250 mm 2. = 380,5x250 mm 3. = 380,5x250 mm 4. = 5. = 6. =
Consumo energetico per zona o area di cottura calcolato al kg (EC _{electric cooking})	1. = 186,0 Wh/kg 2. = 186,0 Wh/kg 3. = 186,0 Wh/kg
Consumo energetico del piano cottura calcolato per kg (EC _{electric hob})	186,0 Wh/kg

Informazioni sui piani cottura elettrici a uso domestico

ai sensi del regolamento (UE) n. 66/2014

MIELE	
Identificativo del modello	KM 7594
Numero di zone e/o aree di cottura	
Per zone cottura circolari: diametro della superficie/zona cottura utile Per zone o aree di cottura non circolari: lunghezza/larghezza della superficie/zona cottura utile L/W	1. = 380,5x260 mm 2. = Ø 180-280 mm 3. = 380,5x260 mm 4. = 5. = 6. =
Consumo energetico per zona o area di cottura calcolato al kg (EC _{electric cooking})	1. = 186,0 Wh/kg 2. = 166,0 Wh/kg 3. = 186,0 Wh/kg
Consumo energetico del piano cottura calcolato per kg (EC _{electric hob})	179,3 Wh/kg

Schede prodotti

Informazioni sui piani cottura elettrici a uso domestico

ai sensi del regolamento (UE) n. 66/2014

MIELE	
Identificativo del modello	KM 7684
Numero di zone e/o aree di cottura	
Per zone cottura circolari: diametro della superficie/zona cottura utile Per zone o aree di cottura non circolari: lunghezza/larghezza della superficie/zona cottura utile L/W	1. = 380,5x260 mm 2. = 380,5x260 mm 3. = 4. = 5. = 6. =
Consumo energetico per zona o area di cottura calcolato al kg (EC _{electric cooking})	1. = 186,0 Wh/kg 2. = 186,0 Wh/kg
Consumo energetico del piano cottura calcolato per kg (EC _{electric hob})	186,0 Wh/kg

Dichiarazione di conformità

Miele dichiara che questo piano cottura in vetroceramica è conforme alla direttiva 2014/53/UE.

Il testo completo della dichiarazione di conformità UE è disponibile ai seguenti indirizzi internet:

- Prodotti, download, www.miele.it
- Service, richiedere informazioni, istruzioni d'uso, su www.miele.it/elettrodomestico/brochure-e-libretti-d-uso-385.htm mediante indicazione del nome prodotto o del numero di fabbricazione

Banda di frequenza del modulo WLAN	2,4000 GHz – 2,4835 GHz
------------------------------------	----------------------------

Potenza massima di trasmissione del modulo WLAN < 100 mW

Il Contact Center è a disposizione per una consulenza personalizzata sui nostri prodotti per rispondere con competenza e professionalità a qualsiasi richiesta di informazione.

Il consumatore può inoltre essere messo automaticamente in contatto con il centro di assistenza tecnica autorizzato più vicino per richiedere un intervento.

Per gettare uno sguardo sul mondo Miele e lasciarsi coinvolgere dall'eleganza e dalla funzionalità dei nostri elettrodomestici, ma anche per conoscere gli accessori, i servizi e vantaggi esclusivi che Miele riserva ai suoi clienti.

Miele Italia S.r.l.

Strada di Circonvallazione, 27
39057 S. Michele-Appiano (BZ)

Centri di assistenza tecnica autorizzati Miele in tutte le regioni italiane.

Produttore: Miele & Cie. KG, Carl-Miele-Straße 29, 33332 Gütersloh - Germania



Servizio Clienti

0471 670505



www.miele.it

info@miele.it

KM 7564 FR, KM 7564 FL, KM 7574 FR, KM 7574 FL,
KM 7575 FR, KM 7575 FL, KM 7594 FR, KM 7594 FL,
KM 7684 FL