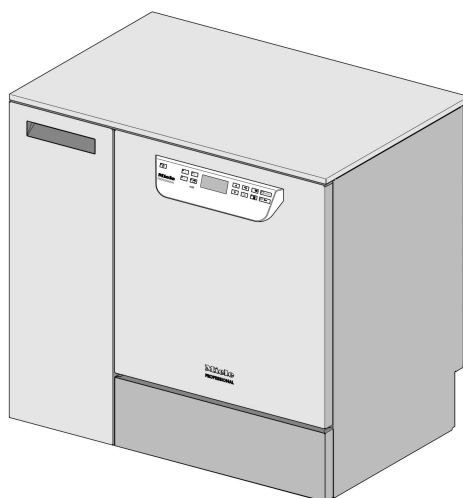


Miele



Instalacijski plan

PG 8582 CD

PG 8583 CD

Prije postavljanja, ugradnje i prve uporabe, obvezno pročitajte upute za uporabu i ugradnju, te dokumentaciju za servis. Time ćete zaštititi sebe i izbjeći oštećenja uređaja.

hr - HR

M.-Nr. 10 618 571

Upute za instalaciju

Osobe ovlaštene za ugradnju	<p>Uređaj za čišćenje ugrađuje samo električar / vodoinstalater s koncesijom i u skladu s uputama za ugradnju.</p> <p>Uređaj za čišćenje ugrađuje se u skladu s važećim normama i propisima, zakonskim odredbama i propisima za zaštitu na radu.</p> <p>Prvu uporabu uređaja i poduku provodi samo Miele servis ili stručna tvrtka koju je ovlastila tvrtka Miele.</p>
Okolni prostor	<p>U području oko uređaja za pranje može nastati kondenzat. Stoga upotrebljavajte namještaj koji je prikladan za specifičnu namjenu. Ako se uređaj ugrađuje ispod prikladne radne ploče (varijanta podgradnje) u tom se slučaju ispod radne ploče mora zalijepiti priložena zaštitna folija, a iznad otvora vrata montira se ploča od nehrđajućeg čelika za zaštitu od vodene pare. Odgovarajuću ploču od nehrđajućeg čelika možete nabaviti u Miele servisu.</p>
Sprječavanje stvaranja viška topline	<p>Tijekom aktivnog sušenja (TA) postoji mogućnost stvaranja viška topline. Višak topline na poledini automata za pranje i dezinfekciju može pretjerano zagrijati kućište uređaja kao i elektroničke dijelove. Višak topline uzrokuje pojačano stvaranje kondenzata na susjednim površinama. To može skratiti vijek trajanja uređaja kao i oštetiti postojeće ormariće i radnu ploču.</p> <ul style="list-style-type: none">- Pobrinite se za dostatnu cirkulaciju zraka iza donjih ormarića, kako biste izbjegli stvaranje viška topline.- Kako biste bili sigurni, između ugradbenog uređaja i iznad njega položene radne ploče ostavite barem 10 mm razmaka za izmjenu zraka.- Ne brtvite otvore između donjih ormarića kao ni između donjeg ormarića i uređaja.- Po potrebi ugradite ventilacijsku rešetku u bočne ormariće i u radnu ploču.
Hlađenje odvedenog zraka	<p>Pri sobnoj temperaturi koja je viša od 30°C aktivirajte „Hlađenje zraka“. Opciju ćete pronaći u izborniku postavki sustava pod „Proširene postavke“.</p>
Priključak na vodu	<p>Direktno, bez sigurnosne armature, možete priključiti hladnu vodu, toplu vodu, DEMI-vodu i otpadnu vodu. Koristite priloženi Y-element kako biste uspostavili dovod vode za uređaj (KW) i kondenzator pare (DK). Alternativno možete ugraditi dodatni vod za hladnu vodu i na njega priključiti kondenzator pare.</p> <p>Ako na raspolaganju nemate toplu vodu oba se dovodna crijeva (KW/WW) moraju Y-elementom priključiti na dovod hladne vode.</p> <p>Zaporni ventili za dovod vode moraju biti lako dostupni.</p>
Električni priključak	<p>Električni priključak vrši se u skladu s odgovarajućim zakonskim osnovama, propisima za zaštitu na radu i važećim normama. Priključni kabel mora biti zaštićen od toplinskih utjecaja.</p> <p>Uređaj za čišćenje i dezinfekciju priključite na utičnicu, kako biste pojednostavili testiranje električne sigurnosti prilikom servisiranja ili održavanja. Kad je uređaj za čišćenje fiksno priključen na mjestu ug-</p>

radnje postavite glavni prekidač koji odvaja polove napajanja, s minimalnim razmakom kontakta od 3 mm.

Utičnica i glavni prekidač moraju biti dostupni nakon instaliranja uređaja za čišćenje.

Zaštitni vodič i izjednačenje potencijala

Uključite **strujnu zaštitnu sklopku** (30 mA) kako biste povećali sigurnost uređaja za čišćenje.

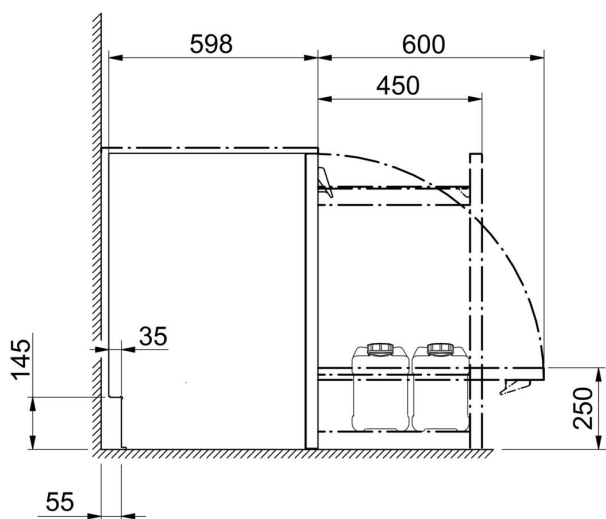
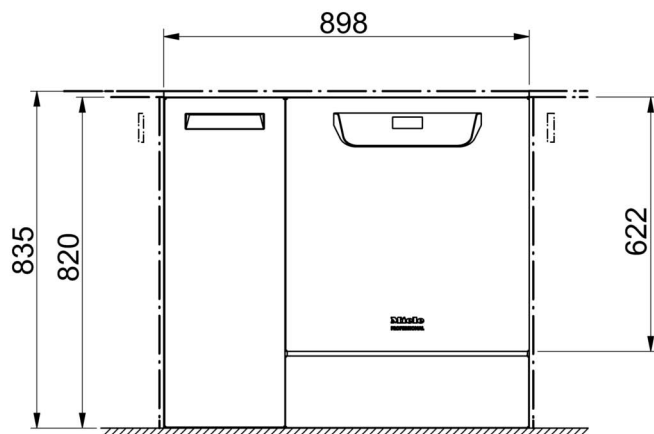
Uspostavite **sustav izjednačavanja potencijala**. Priključni vijak za izjednačenje potencijala nalazi se na stražnjoj strani uređaja za čišćenje. Izjednačenje potencijala i zaštitni vodič moraju biti priključeni prije uporabe!

Tekući mediji: postavljanje vanjskih spremnika

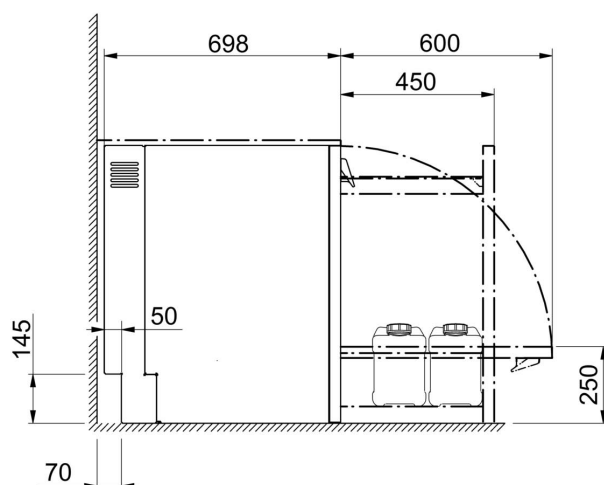
Spremnik sa tekućim medijima za vanjsko doziranje može se postaviti samo **pored ili ispod** uređaja za čišćenje. Spremnik se može staviti na pod ili u susjedni ormarić. Spremnik se ne smije postaviti na uređaj za čišćenje ili iznad njega. Crijevo za doziranje ne smije biti presavijeno ili prelomljeno.

Komunikacijski moduli

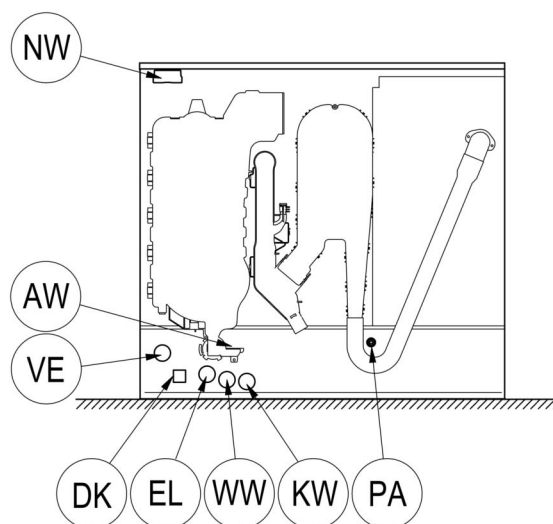
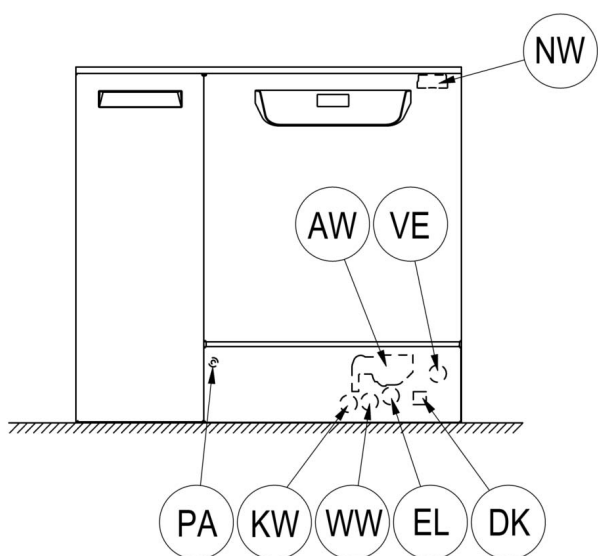
Komunikacijski moduli – **ethernet modul** ili **RS 232 modul** – raspoloživi su na upit i nisu obuhvaćeni isporukom. U blizini uređaja za pranje po potrebi montirajte utičnice kako biste prenosili i ispisivali procesne podatke. Priključak i instalacija vrši se u skladu s **IEC 60950!**



Standardne dimenzije



Dimenzije s proširenjem



EL Električni priključak

KW Priključak na hladnu vodu

DK Priključak kondenzatora pare na hladnu vodu

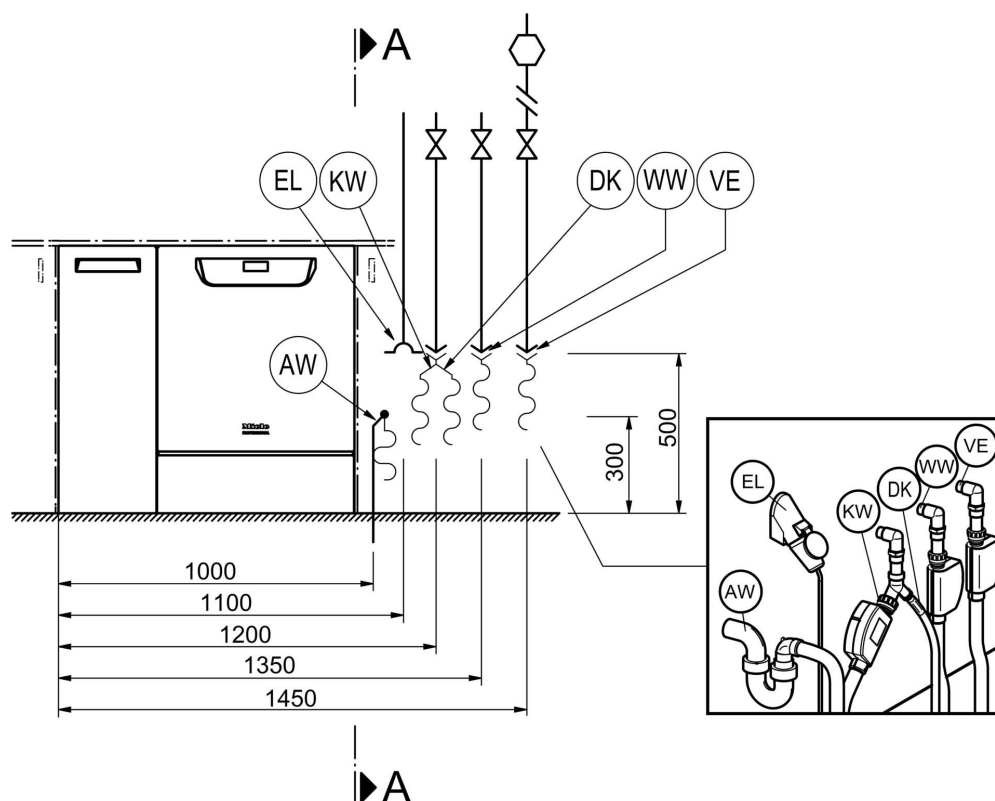
NW Mrežni priključak i priključak za писаč (opcija)

WW Priključak na toplu vodu

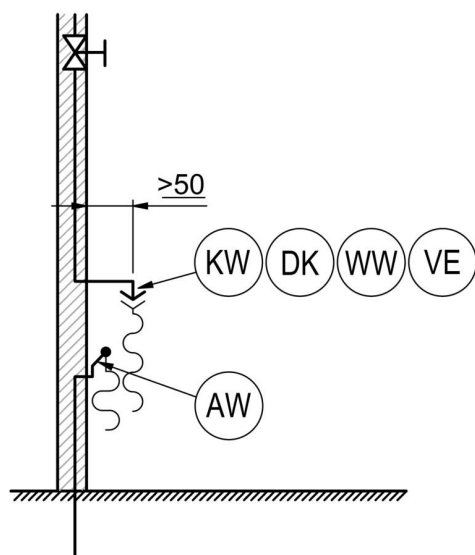
AW Priključak za odvod vode

VE Priključak na DEMI vodu

PA Izjednačenje potencijala

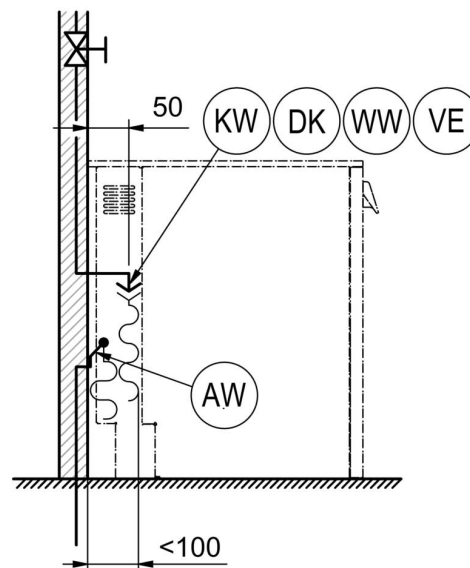


A - A



Mjesto priključka

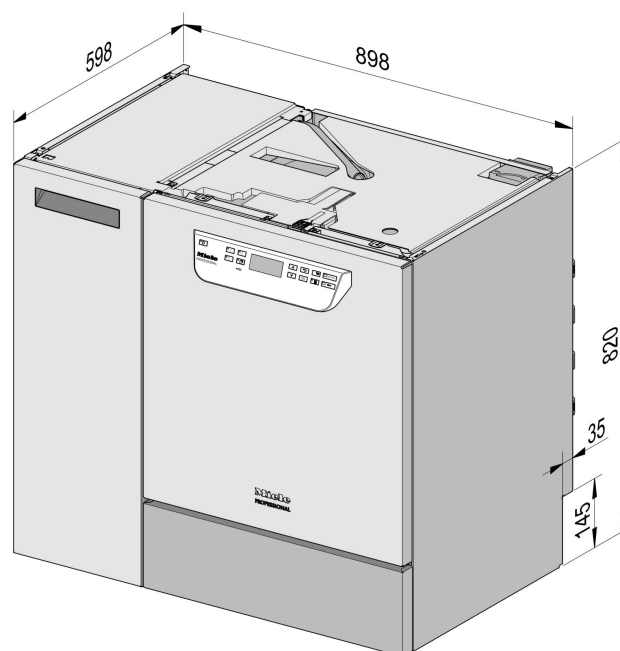
A - A



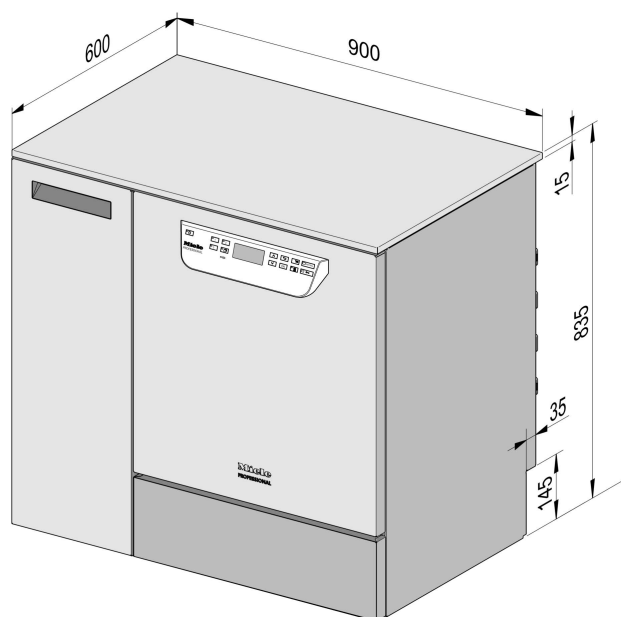
za uređaje s proširenjem

EL	Električni priključak	WW	Priključak na toplu vodu
KW	Priključak na hladnu vodu	AW	Priključak za odvod vode
DK	Priključak kondenzatora pare na hladnu vodu	VE	Priključak na DEMI vodu
NW	Mrežni priključak i priključak za pisač (opcija)	PA	Izjednačenje potencijala

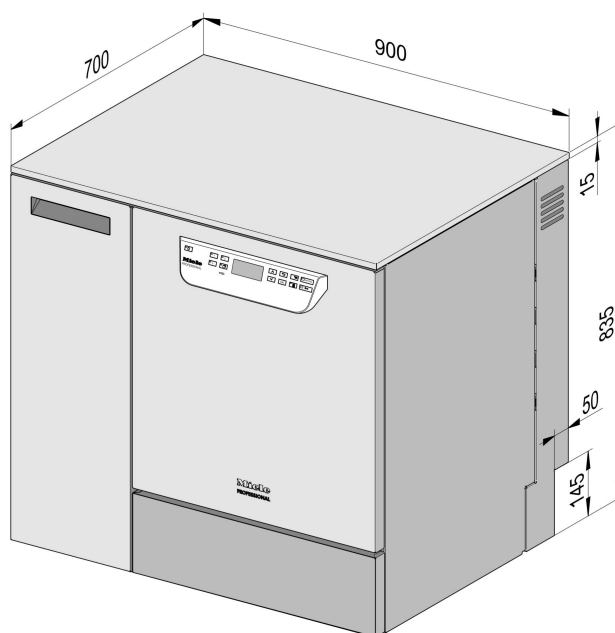
Varijante uređaja



Standardna izvedba, podgradnja



s poklopcem
(opcija)



s proširenjem i poklopcem
(opcija)

Električni priključak

Mrežni napon (stanje prilikom isporuke)	3N AC 400/50
Priključna vrijednost	9,3 kW
Osigurač	3 x 16 A
Najmanji presjek priključnog kabela	5 x 2,5 mm ²
Duljina priključnog kabela (H05(07)RN-F)	1,8 m
Mrežni napon (preklopiv)	AC 230/50
Priključna vrijednost	3,3 kW
Osigurač	1 x 16 A
Najmanji presjek priključnog kabela	3 x 1,5 mm ²
Duljina priključnog kabela (H05(07)RN-F)	1,8 m

Hladna voda

Maks. temperatura	20°C
Dozvoljena maks. tvrdoća vode	12,6 mmol/l
	70°dH
preporučeni hidraulički tlak	200 kPa
Minimalni hidraulički tlak kod produljenja vremena dovoda vode	100 kPa
Maksimalni tlak	1.000 kPa
Volumna struja	7,5 l/min
Priključni navoj na mjestu spajanja prema DIN 44991	3/4 Inča
Duljina priključnog crijeva za hladnu vodu	1,7 m
Duljina priključnog crijeva kondenzatora pare	1,7 m

Topla voda

Maks. temperatura	65°C
Dozvoljena maks. tvrdoća vode	12,6 mmol/l
	70°dH
preporučeni hidraulički tlak	200 kPa
Minimalni hidraulički tlak kod produljenja dovoda vode	40 kPa
Maksimalni tlak	1.000 kPa
Volumna struja	7,5 l/min
Priključni navoj na mjestu spajanja prema DIN 44991	3/4 Inča
Duljina priključnog crijeva za toplu vodu	1,7 m

Tehnički podatci

DEMI voda

Maks. temperatura	65°C
Preporučeni hidraulički tlak (crijevo za DEMI vodu otporno na tlak)	200 kPa
Minimalni hidraulički tlak kod produljenja dovoda vode	30 kPa
Maksimalni tlak (crijevo za DEMI vodu otporno na tlak)	1.000 kPa
Volumna struja	7,5 l/min
Priključni navoj na mjestu spajanja prema DIN 44991	3/4 Inča
Duljina priključnog crijeva DEMI-vode	1,7 m

PG 8583 CD: Varijanta s pumpom za DEMI-vodu (ADP) prikladna je samo za pogon/priključak bez tlaka (samo PG 8583 CD)

Minimalni hidraulički tlak kod produljenja dovoda vode	8,5 kPa
Maksimalni tlak (DEMI voda pod tlakom)	60 kPa
Priključna spojka za uređaj (da x l)	6 x 30 mm

Odvod vode

Temperatura otpadne vode	93°C
Odvodno crijevo standardne dužine	1,4 m
Odvodno crijevo s maks. duljinom pumpanja	4,0 m
Pumpa s visinom pumpanja od donjeg ruba maks.	1,0 m
Volumna struja odvoda u kratkom vremenu maks.	16 l/min
Navojni nastavak na mjestu postavljanja, odvodno crijevo (da x l)	22 x 30 mm

Nožica

Niveliranje sprijeda	0 - 8 mm
Promjer nožice	35 mm
Držac za nožice uređaja, dimenzija navoja	M 8

Podatci o uređaju

Visina ugradnje	820 mm
Visina uklj. poklopac	835 mm
Širina	898 mm
Dubina	598 mm
Dubina uključ. 10 cm produžetka za ugradnju	698 mm
Visina vrata	622 mm
Neto masa	98 kg
Opterećenje poda pri radu	2.000 N
Min. širina pri unašanju uključ. paletu za transport	1.170 mm
Min. dubina pri unašanju uključ. paletu za transport	740 mm
Min. visina pri unašanju uključ. paletu za transport	1.000 mm
Vrijednosti emisije buke u dB (A) razina zvučnog tlaka LpA tijekom pranja i sušenja	< 70 dB

Emisija topline u prostor

zračenjem pri radu	0,35 kWh
obrađenog materijala pri vađenju	0,40 kWh

Uvjeti za postavljenje uređaja

Dozvoljena temperatura okoline	40°C
Relativna vlažnost zraka maks. do 31°C	80 %
Relativna vlažnost zraka linearno umanjena do 40°C	50 %
Maks. nadmorska visina postave uređaja	2.000 m iznad razine mora

Miele

Miele trgovina i servis d.o.o.
Buzinski prilaz 32
10 000 Zagreb
Telefon: 01 6689 000
Faks: 01 6689 090
Servis: 01 6689 010
E-mail: info@miele.hr
www.miele.hr

Njemačka
Miele & Cie. KG
Carl-Miele-Straße 29
33332 Gütersloh