





## Navodila za uporabo Pralni stroj



Pred postavitvijo – inštalacijo – zagonom **obvezno** preberite navodila za uporabo. Le tako se boste zaščitili pred poškodbami in preprečili škodo na stroju.

# Vsebina

---

<b>Vaš prispevek k varovanju okolja</b> .....	6
<b>Varnostna navodila in opozorila</b> .....	7
<b>Upravljanje pralnega stroja</b> .....	14
Upravljalna plošča .....	14
Pregled upravljalne plošče .....	16
Prikazovalnik .....	18
Primeri upravljanja .....	18
<b>Prvi zagon pralnega stroja</b> .....	19
Miele@home .....	20
1. Nastavitev jezika izpisov na prikazovalniku.....	21
2. Nastavitev funkcije Miele@home.....	21
3. Odstranjevanje transportnega varovala.....	22
4. Prvi zagon sistema TwinDos.....	22
5. Zagon programa za kalibracijo .....	25
<b>Okolju prijazno pranje perila</b> .....	26
Higiena v pralnem stroju.....	26
 Feedback .....	27
<b>1. Priprava perila</b> .....	28
<b>2. Izbira programa</b> .....	29
<b>3. Polnjenje pralnega stroja</b> .....	31
<b>4. Izbira nastavitve programa</b> .....	32
Izbira temperature/števila vrtljajev .....	32
Izbira dodatne funkcije .....	32
 Stopnja umazanosti.....	32
 Prednastavitev zagona/SmartStart .....	33
<b>5. Dodajanje pralnega sredstva</b> .....	35
Način delovanja sredstev UltraPhase 1 in UltraPhase 2 .....	35
Aktiviranje doziranja TwinDos.....	35
Sprememba doziranja TwinDos.....	35
Dezaktiviranje doziranja TwinDos .....	35
 Izbira stopnje umazanosti .....	36
Predal za pralna sredstva .....	37
Doziranje kapsul .....	39
<b>6. Zagon programa</b> .....	41
Dodajanje perila med potekom programa (AddLoad) .....	41
<b>7. Konec programa</b> .....	42

<b>Ožemanje</b> .....	43
<b>Pregled programov</b> .....	45
<b>Simboli za nego</b> .....	52
<b>Dodatne funkcije</b> .....	53
SingleWash.....	53
Več vode.....	53
Dodatne funkcije, ki jih lahko izberete s senzorsko tipko Dodatne funkcije.....	54
Quick .....	54
Madeži.....	54
Predpranje .....	54
Namakanje .....	54
Intenzivno .....	54
Posebej tiho.....	55
Posebej nežno.....	55
AllergoWash .....	55
<b>Pregled programov pranja – dodatne možnosti</b> .....	56
<b>Potek programa</b> .....	58
<b>Sprememba poteka programa</b> .....	61
Sprememba programa (zaščita pred posegi otrok).....	61
Začasna prekinitvev programa.....	61
Prekinitvev programa .....	61
<b>Pralno sredstvo</b> .....	62
Ustrezno pralno sredstvo .....	62
Sredstvo za mehčanje vode .....	62
Pripomočki za doziranje .....	62
Sredstva za dodatno obdelavo perila.....	62
Priporočila za pralna sredstva Miele.....	64
Priporočila za pralna sredstva po Uredbi (EU) št. 1015/2010 .....	65
<b>Zamenjava kartuše TwinDos</b> .....	66
<b>Čiščenje in vzdrževanje</b> .....	67
Čiščenje ohišja in upravljalne plošče.....	67
Čiščenje predala za pralna sredstva .....	67
Vzdrževanje sistema TwinDos .....	69
Higiensko priporočilo(čiščenje bobna) .....	70
Čiščenje sita v vodnem priključku .....	70

# Vsebina

---

<b>Kaj storiti, če .....</b>	71
Zagnati ni mogoče nobenega programa pranja .....	71
Sporočilo o napaki po prekinitvi programa .....	72
Sporočilo o napaki po koncu programa .....	73
Sporočila ali motnje sistema TwinDos .....	75
Splošne težave pri uporabi pralnega stroja .....	77
Nezadovoljivi rezultati pranja .....	79
Vrat stroja ni mogoče odpreti .....	80
Odpiranje vrat pri zamašenem odtoku in/ali izpadu električnega toka .....	81
<b>Servisna služba .....</b>	83
Kontakt v primeru motenj .....	83
Dodatna oprema .....	83
<b>Garancijski list .....</b>	84
<b>Inštalacija .....</b>	86
Sprednja stran .....	86
Hrbtna stran .....	87
Površina za postavitve .....	88
Prenos pralnega stroja na mesto postavitve .....	88
Odstranjevanje transportnega varovala .....	89
Vgradnja transportnega varovala .....	91
Postavitev stroja v pravilen položaj .....	92
Odvijanje in blokada nogic .....	92
Vgradnja stroja pod delovni pult .....	93
Pralno-sušilni stolp .....	93
Sistem za zaščito pred izlivom vode .....	94
Dotok vode .....	96
Priključitev dovodne cevi .....	96
Odtok vode .....	98
Namestitev upognjenega elementa .....	98
Neposredni prikllop na sifon umivalnika .....	99
Električni priključek .....	100
<b>Tehnični podatki .....</b>	102
Izjava o skladnosti .....	103
<b>Podatki o porabi .....</b>	104

<b>Nastavitve</b> .....	105
Priklic nastavitvev.....	105
Izbira nastavitvev.....	105
Urejanje nastavitve.....	105
Izhod iz menija Nastavitve.....	105
Jezik  .....	106
TwinDos.....	106
Stopnja umazanosti.....	107
Glasnost signala.....	107
Ton tipk.....	107
Pozdravni ton.....	107
Poraba.....	107
PIN-koda.....	108
Enote.....	108
Svetlost.....	108
Izklop prikazov.....	109
Informacije o progr.....	109
Pomnilnik.....	109
Dod. čas predpr. - B.....	109
Čas namakanja.....	110
Nežno pranje.....	110
Znižanje temperat.....	110
Več vode.....	110
Nivo za „več vode“.....	110
Maks. nivo med izpir.....	111
Ohlajanje luga.....	111
Nižji vodni tlak.....	111
Zaščita pred mečk.....	111
Miele@home.....	112
Daljinsko upravljanje.....	113
SmartGrid.....	113
RemoteUpdate.....	114
Avtorske pravice in licence za komunikacijski modul.....	115
<b>Pralna in negovalna sredstva</b> .....	116
Pralno sredstvo.....	116
Specialna pralna sredstva  .....	117
Sredstva za nego perila  .....	118
Dodatek pralnim sredstvom  .....	118
Nega stroja.....	118

# Vaš prispevek k varovanju okolja

---

## Odstranjevanje embalaže

Embalaža je namenjena lažjemu rokovanju in ščiti aparat pred poškodbami med transportom. Embalažni materiali so skrbno izbrani glede na ekološko sprejemljivost in tehnike odstranjevanja in jih je na splošno mogoče reciklirati.

Z vračanjem embalaže v obtok materialov poskrbite za prihranek surovin. Uporabite ustrezna zbirališča in možnosti oddaje za specifične materiale. Transportno embalažo lahko vrnete prodajalcu, pri katerem ste kupili aparat.

## Odstranjevanje starega aparata

Električna in elektronska oprema pogosto vsebuje še uporabne materiale. Vsebuje tudi določene snovi, zmesi in sestavne dele, ki so potrebni za njeno delovanje in varnost. Vse navedeno pa lahko v navadnih gospodinjskih odpadkih ali ob nepravilnem ravnanju predstavlja nevarnost za zdravje ljudi in za okolje. Svojega starega aparata zato ne odvrzite med gospodinjske odpadke.



Namesto tega poskrbite za odvoz v uradne lokalne centre za zbiranje in prevzem električne in elektronske opreme, kjer bodo brezplačno poskrbeli za morebitno reciklažo, ali pa aparat odpeljite k svojemu trgovcu oziroma na podjetje Miele. Za izbris morebitnih osebnih podatkov, shranjenih v aparatu, ki ga boste odstranili, ste po zakonu odgovorni sami. Po zakonu ste dolžni iz aparata brez poškodb odstraniti stare baterije in akumulatorje ter lučke, ki niso fiksno zaprti in jih lahko odstranite nepoškodovane. Odnosite jih na ustrezna zbirna mesta, kjer jih lahko brezplačno oddate. Prosimo vas, da do odvoza starega aparata poskrbite za varnost otrok.

## Varnostna navodila in opozorila

Ta pralni stroj ustreza veljavnim varnostnim predpisom. Kljub temu pa lahko nepravilna uporaba privede do poškodb oseb in materialne škode.

Pred prvo uporabo pralnega stroja pozorno in v celoti preberite navodila za uporabo. V njih boste našli pomembne napotke za vgradnjo, varnost, uporabo in vzdrževanje aparata. Tako se boste zaščitili pred poškodbami in izognili škodi na pralnem stroju.

Skladno s standardom IEC 60335-1 Miele izrecno opozarja, da je treba obvezno prebrati in upoštevati poglavje o inštalaciji pralnega stroja ter varnostna navodila in opozorila.

Miele ne prevzema odgovornosti za škodo, ki je posledica neupoštevanja teh navodil.

Navodila za uporabo shranite in jih predajte morebitnemu naslednjemu lastniku stroja.

### Uporaba v skladu s predpisi

- ▶ Ta pralni stroj je namenjen uporabi v gospodinjstvu in podobnih okoljih.
- ▶ Pralni stroj ni primeren za uporabo na prostem.
- ▶ Pralni stroj uporabljajte izključno v obsegu, običajnem za gospodinjstva, in samo za pranje perila, ki ga je proizvajalec označil kot primerne za pranje. Dovoljen ni noben drug način uporabe. Podjetje Miele ne prevzema odgovornosti za morebitno škodo, ki je posledica nepravilne uporabe ali napačnega upravljanja stroja.
- ▶ Osebe, ki zaradi svojih psihičnih, zaznavnih ali duševnih zmožnosti oziroma svoje neizkušenosti ali neznanja niso sposobne varno upravljati pralnega stroja, ga ne smejo uporabljati brez nadzora odgovorne osebe.

## Varnostna navodila in opozorila

---

### Če so pri hiši otroci

- ▶ Poskrbite, da se otroci, mlajši od osem let, ne zadržujejo v neposredni bližini pralnega stroja, razen če so pod stalnim nadzorom.
- ▶ Otroci, starejši od osem let, lahko uporabljajo pralni stroj brez nadzora samo, če so z njim seznanjeni do te mere, da ga lahko varno uporabljajo. Poznati in razumeti morajo morebitne nevarnosti, ki jim pretijo zaradi napačnega upravljanja.
- ▶ Otroci ne smejo čistiti ali vzdrževati pralnega stroja brez nadzora.
- ▶ Otroci, ki se zadržujejo v bližini pralnega stroja, naj bodo vedno pod nadzorom. Nikoli ne pustite, da bi se otroci igrali s strojem.

### Tehnična varnost

- ▶ Upoštevajte napotke v poglavju „Inštalacija“ in poglavje „Tehnični podatki“.
- ▶ Pred postavitvijo pralnega stroja preverite, če so na njem kakršne koli vidne poškodbe. Poškodovanega stroja ne smete namestiti in zagnati.
- ▶ Pred priklopom pralnega stroja na električno omrežje se obvezno prepričajte, če se priključni podatki (varovalke, napetost in frekvenca) na napisni ploščici ujemajo s podatki vaše hišne napeljave. Če ste v dvomih, se posvetujte z usposobljenim električarjem.



► Možno je začasno ali trajno delovanje s priklopom na samostojno napravo za oskrbo z energijo ali tovrstno napravo, ki ni sinhronizirana z omrežjem (npr. avtonomno omrežje, rezervni sistemi). Pogoj za delovanje je, da naprava za oskrbo z energijo izpolnjuje pogoje EN 50160 ali primerljive.

Varnostni ukrepi, predvideni za hišno inštalacijo in ta izdelek Miele, morajo biti tako po funkciji kot načinu delovanja zagotovljeni tudi pri avtonomnem delovanju ali delovanju, ki ni sinhronizirano z omrežjem, ali morajo biti nadomeščeni z ustreznimi enakovrednimi ukrepi v inštalaciji. Kot je na primer opisano v aktualni objavi VDE-AR-E 2510-2.

► Električna varnost pralnega stroja je zagotovljena le v primeru, da je priključen na pravilno ozemljeno električno napeljavo.

Zelo pomembno je, da je ta osnovni varnostni pogoj izpolnjen. Če ste v dvomih, pokličite strokovnjaka, ki bo preveril hišno inštalacijo. Miele ne prevzema nobene odgovornosti za morebitno škodo, ki je posledica manjkajočega ali neustreznega zaščitnega vodnika.

► Iz varnostnih razlogov ne uporabljajte podaljškov električnega kabla, razdelilnikov ali podobnih pripomočkov (nevarnost požara zaradi pregretja).

► Poškodovane sestavne dele lahko zamenjate samo z originalnimi nadomestnimi deli Miele. Podjetje Miele lahko le za te dele jamči, da izpolnjujejo varnostne zahteve v polnem obsegu.

► Omrežni vtič mora biti vedno dostopen, da lahko pralni stroj kadar koli izklopite iz omrežja.

► Zaradi nestrokovnih popravil lahko pride do nepredvidljivih nevarnosti za uporabnika, za katere proizvajalec ne prevzema odgovornosti. Popravila lahko izvede samo strokovno usposobljena oseba, ki jo je pooblastilo podjetje Miele, sicer prenehajo veljati vse pravice, ki izhajajo iz garancije.

## Varnostna navodila in opozorila

---

- ▶ Če pralnega stroja ne popravi servisna služba, ki jo je pooblastilo podjetje Miele, prenehajo veljati pravice, ki izhajajo iz garancije.
- ▶ Če je poškodovan priključni kabel, ga lahko zamenja samo strokovnjak, ki ga je pooblastilo podjetje Miele. V nasprotnem primeru je lahko ogrožena varnost uporabnika.
- ▶ V primeru okvare ali pred čiščenjem in vzdrževalnimi deli morate pralni stroj izklopiti iz električnega omrežja, kar lahko storite na enega od naslednjih načinov:
  - izvlecite omrežni vtič pralnega stroja iz vtičnice ali
  - izklopite varovalko hišne napeljave ali
  - povsem odvijte taljivo varovalko hišne napeljave.
- ▶ Vgrajeni zaščitni sistem Miele zanesljivo ščiti pred škodo zaradi izliva vode pod naslednjimi pogoji:
  - Priključka na električno in vodovodno omrežje morata biti izvedena v skladu s predpisi.
  - Če opazite okvaro, morate nemudoma poskrbeti za popravilo pralnega stroja.
- ▶ Pretočni tlak vode mora biti najmanj 100 kPa in ne sme preseči 1.000 kPa.
- ▶ Ta pralni stroj ni primeren za uporabo na nestacionarnih mestih postavitve (npr. na plovilih).
- ▶ Na pralnem stroju ne smete izvajati nobenih sprememb, ki jih ni izrecno odobrilo podjetje Miele.

## Pravilna uporaba

- ▶ Pralnega stroja ne smete postaviti v prostor, v katerem obstaja nevarnost zmrzovanja. Zamrznjene cevi se lahko pretrgajo ali počijo, zaradi temperatur pod zmrziščem pa se lahko zmanjša tudi zanesljivost elektronike.
- ▶ Pred prvim zagonom pralnega stroja odstranite transportno varovalo na hrbtni strani stroja (glejte poglavje „Inštalacija“, odstavek „Odstranjevanje transportnega varovala“). Če tega ne storite, lahko transportno varovalo med ožemanjem poškoduje pralni stroj in pohištvo/aparate, ki stojijo poleg stroja.
- ▶ Pred daljšo odsotnostjo (npr. dopustom), zlasti če v bližini pralnega stroja ni talnega odtoka (Gully), zaprite vodno pipo.
- ▶ Nevarnost poplave!  
Preden namestite odtočno cev v umivalnik, se prepričajte, če voda dovolj hitro odteka iz njega. Odtočno cev zavarujte pred zdrsom. Sila povratnega sunka iztekajoče vode lahko potisne nezavarovano odtočno cev iz umivalnika.
- ▶ Pazite, da s perilom ne boste prali tujkov (npr. žebliji, igle, kovanci, pisarniške sponke). Ti predmeti lahko poškodujejo sestavne dele stroja (npr. lužno posodo, boben), ti pa lahko povzročijo škodo na perilu.
- ▶ Ko po uporabi funkcije pare odprete vrata stroja, morate biti zelo previdni. Zaradi izhajajoče pare in visokih temperatur se lahko opečete na površini bobna ali steklenem delu vrat. Stopite korak nazaj in počakajte, da para izpuhti.
- ▶ Maksimalna količina polnjenja znaša 9,0 kg (suho perilo). V določenih programih je največja količina polnjenja manjša, glejte poglavje „Pregled programov“.

## Varnostna navodila in opozorila

---

- ▶ Pri pravilnem odmerjanju pralnih sredstev odstranjevanje vodnega kamna ni potrebno. Če pa se je v pralnem stroju vendarle nabral vodni kamen, uporabite sredstvo na osnovi naravne citronske kisline. Priporočamo vam Mielejevo sredstvo za odstranjevanje vodnega kamna, ki ga lahko kupite v Mielejevi spletni trgovini, pri zastopniku za opremo Miele ali na servisu Miele. Dosledno upoštevajte navodila za uporabo sredstva za odstranjevanje vodnega kamna.
- ▶ Perilo, ki ste ga predhodno obdelali s sredstvom, ki vsebuje topilo, morate pred pranjem v stroju dobro izprati s čisto vodo.
- ▶ V pralnem stroju ne smete uporabljati sredstev z vsebnostjo topil (npr. čistilni bencin), ker se zaradi njih lahko poškodujejo deli stroja in se sproščajo strupeni hlapi. Nevarnost požara in eksplozije!
- ▶ Na ali ob pralnem stroju ne smete uporabljati čistilnih sredstev z vsebnostjo topil (npr. bencina). Če takšno sredstvo pride v stik s plastično površino, jo lahko poškoduje.
- ▶ Sredstva za barvanje morajo biti namenjena za uporabo v pralnem stroju in jih lahko uporabljate samo v obsegu, ki je običajen za gospodinjsko uporabo. Pri tem dosledno upoštevajte navodila proizvajalca.
- ▶ Sredstva za razbarvanje lahko zaradi žveplovih spojin povzročajo korozijo. Zato tovrstnih sredstev ne uporabljajte v pralnem stroju.
- ▶ Če pralno sredstvo zaide v oči, jih morate takoj sprati z obilo mlačne vode. Če sredstvo pomotoma zaužijete, se takoj posvetujte z zdravnikom. Osebe, ki imajo poškodovano ali občutljivo kožo, se morajo izogibati stiku s pralnim sredstvom.

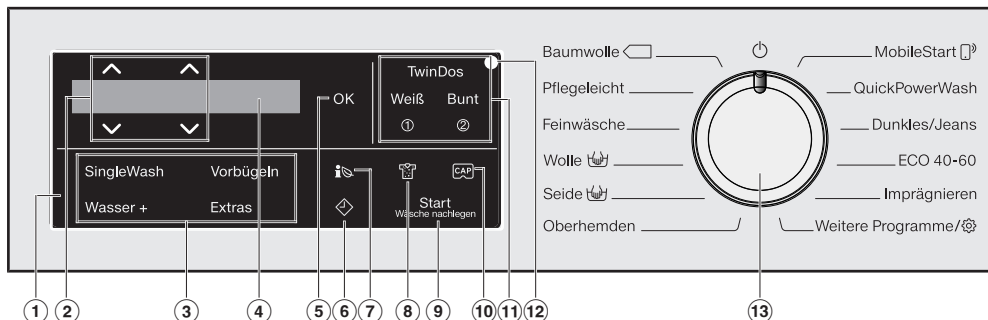
### Oprema in nadomestni deli

- ▶ Uporabljajte izključno originalno opremo Miele. V primeru namestitve ali vgradnje drugačne opreme prenehajo vse pravice in morebitna jamstva, ki izhajajo iz garancije.
- ▶ Sušilni in pralni stroj Miele lahko postavite v pralno-sušilni stolp. V ta namen potrebujete komplet za povezavo strojev, ki je na voljo kot dodatna oprema. Paziti morate, da vezni element pralno-sušilnega stolpa ustreza tako sušilnemu kot pralnemu stroju Miele.
- ▶ Pazite, da podnožje Miele, ki je na voljo kot dodatna oprema, ustreza temu pralnemu stroju.
- ▶ Miele vam nudi jamstvo za dobavo nadomestnih delov, potrebnih za delovanje, še do 15 let, najmanj pa 10 let po koncu serijske proizvodnje vašega pralnega stroja.

Podjetje Miele ne odgovarja za škodo, ki je posledica neupoštevanja varnostnih navodil in opozoril.

# Upravljanje pralnega stroja

## Upravljalna plošča



### ① Upravljalno polje

Upravljalno polje sestavljajo prikazovalnik in različne senzorske tipke. Posamezne senzorske tipke so razložene v nadaljevanju.

### ② Senzorske tipke $\wedge \vee$

S senzorskimi tipkami  $\wedge \vee$  lahko spreminjate prikazane vrednosti. Senzorska tipka  $\wedge$  poveča vrednost ali pomakne seznam navzgor, senzorska tipka  $\vee$  pa zmanjša vrednost ali pomakne seznam navzdol.

### ③ Senzorske tipke za dodatne funkcije

Programne pranja lahko dopolnite z dodatnimi funkcijami. Ko izberete program pranja, so senzorske tipke dodatnih funkcij, ki jih je mogoče izbrati, medlo osvetljene.

### ④ Prikazovalnik

Na prikazovalniku so prikazane in/ali izbrane naslednje vrednosti:

1. temperatura, število vrtljajev in preostali čas za izbrani program pranja;
2. posamezne vrednosti izbirnega seznama za dodatne funkcije in nastavitve.


### ⑤ Senzorska tipka OK

S senzorsko tipko OK potrdite izbrano vrednost.

### ⑥ Senzorska tipka $\blacklozenge$

Senzorska tipka  $\blacklozenge$  zažene prednastavitev zagona. S prednastavitvijo zagona lahko nastavite kasnejši začetek programa. Zagon programa lahko zamaknete za 15 minut do največ 24 ur. Tako lahko npr. izkoristite cenejšo nočno tarifo za električno energijo. Podrobnejše informacije so v poglavju „4. Izbira nastavitve programa“, odstavek „Prednastavitev zagona“.

## 7 **Senzorska tipka**

S senzorsko tipko  lahko prikazete informacije o količini energije in vode, ki ju porabi vaš pralni stroj.

Podrobnejše informacije so navedene v poglavju „Okolju prijazno pranje perila“, odstavek „Feedback“.

Prikazane so naslednje informacije:

- pred potekom programa predvidena poraba energije in vode.
- med potekom programa ali ob koncu programa dejanska poraba energije in vode.

## 8 **Senzorska tipka**

Umazanost perila lahko vnesete v treh stopnjah. Senzorska tipka je aktivna samo pri aktivirani senzorski tipki TwinDos.

## 9 **Senzorska tipka Zagon/Dodajanje perila**

- A** Takoj ko lahko zaženete program, senzorska tipka utripa. Z dotikom senzorske tipke *Zagon/Dodajanje perila* zaženete izbrani program. Senzorska tipka neprekinjeno sveti.
- B** Ko se program že zažene, senzorska tipka *Zagon/Dodajanje perila* omogoča, da dodate pozabljene kose perila.

## 10 **Senzorska tipka**

S to senzorsko tipko lahko aktivirate doziranje pralnega sredstva s kapsulo.

## 11 **Senzorska tipka TwinDos z dodatnima senzorskima tipkama Belo in Pisano**

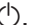
S senzorsko tipko *TwinDos* dezaktivirate ali aktivirate avtomatsko doziranje pralnega sredstva. Odvisno od barvne sestave perila, ki je v stroju, s senzorsko tipko *Belo* ali *Pisano* določite sestavo doziranega pralnega sredstva.

Podrobnejše informacije so navedene v poglavju „TwinDos“.

## 12 **Optični vmesnik**









Služi servisni službi kot točka prenosa podatkov.

## 13 **Gumb za izbiro programa**

Za izbiro programa in izklop. Z izbiro programa se pralni stroj vklopi, izklopite pa ga tako, da gumb za izbiro programa zavrtite v položaj .

# Upravljanje pralnega stroja

## Pregled upravljalne plošče

DE	SI
Programmwähler	Gumb za izbiro programa
Baumwolle	Bombaž
Pflegeleicht	Neobčutljivo perilo
Feinwäsche	Občutljivo perilo
Wolle 	Volna 
Seide 	Svila 
Oberhemden	Srajce
MobileStart 	MobileStart 
QuickPowerWash	QuickPowerWash
Dunkles/Jeans	Temno perilo/jeans
Eco 40–60	Eko 40–60
Imprägnieren	Impregnacija
Weitere Programme/ 	Dodatni programi/ 
Baumwolle Hygiene	Bombaž, higiena
Outdoor	Outdoor
Express 20	Ekspres 20
Sportwäsche	Športna oblačila
Automatic plus	Avtomatski plus
Kopfkissen	Vzglavniki
Gardinen	Zavese
Daunen	Puh
Neue Textilien	Novo perilo
Federbetten	Pernice
Nur Spülen/Stärken	Samo izpiranje/škrobljenje
Pumpen/Schleudern	Črpanje/ožemanje



## Upravljanje pralnega stroja

DE	SI
<b>Sensortasten</b>	<b>Senzorske tipke</b>
SingleWash	SingleWash
Vorbügeln	Glajenje
Wasser +	Več vode
Extras	Dodatne funkcije
Eco	Eko
Quick	Quick
Flecken	Madeži
Vorwäsche	Predpranje
Einweichen	Namakanje
Intensiv	Intenzivni
Extra leise	Posebej tiho
Extra schonend	Posebej nežno
AllergoWash	AllergoWash
TwinDos	TwinDos
Weiß	Belo
Bunt	Pisano
Start/Wäsche nachlegen	Zagon/dodajanje perila

# Upravljanje pralnega stroja

## Prikazovalnik


Osnovni prikaz kaže od leve proti desni naslednje vrednosti:



- izbrano temperaturo pranja
- izbrano število vrtljajev centrifuge
- trajanje programa

## Primeri upravljanja

### Premikanje po izbirnem seznamu

Po drsnem traku  na prikazovalniku prepoznate, da je na voljo izbirni seznam.



Z dotikom senzorske tipke  $\nabla$  se izbirni seznam pomika navzdol. Z dotikom senzorske tipke  $\wedge$  se izbirni seznam pomika navzgor. S senzorsko tipko *OK* aktivirate prikazano točko.

### Označevanje izbrane točke



Aktivirana točka na seznamu je označena s kljukico  $\checkmark$ .

## Nastavitev številčnih vrednosti



Številčna vrednost je označena z belim ozadjem. Z dotikom senzorske tipke  $\nabla$  se vrednost zmanjša. Z dotikom senzorske tipke  $\wedge$  se vrednost poveča. S senzorsko tipko *OK* aktivirate prikazano številčno vrednost.

### Izhod iz podmenija

Za izhod iz podmenija izberite možnost Nazaj  $\leftarrow$ .

⚠ Škoda zaradi nepravilne postavitve in priklopa.

Neppravilna postavitve in priklop pralnega stroja povzročita veliko materialno škodo.

Upoštevajte napotke v poglavju „Inštalacija“.

### Odstranjevanje zaščitne folije in reklamnih nalepk

#### ■ Odstranite:

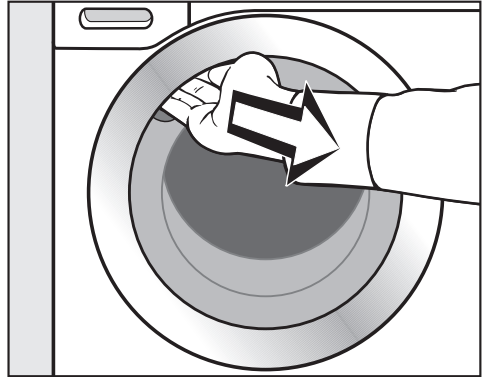
- morebitno zaščitno folijo z vrat,
- vse morebitne reklamne nalepke s sprednje strani stroja in pokrova.

Ne odstranite nalepk, ki jih vidite šele, ko odprete vrata stroja (npr. napisna ploščica).

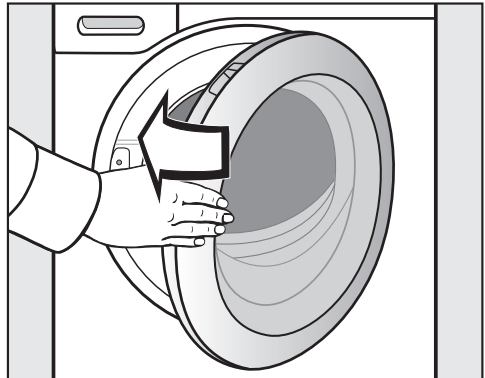
Delovanje pralnega stroja je bilo v tovarni temeljito preizkušeno, zato je v bobnu še nekaj vode, ki ostane od testnega postopka.

### Odstranitev kartuš s pralnim sredstvom in cevnega kolena iz bobna

V bobnu stroja sta dve kartuši s pralnim sredstvom, namenjeni avtomatskemu doziranju pralnih sredstev, in cevno koleno za odtočno cev.



- Sezite v odprtino ročaja in odprite vrata.
- Vzemite kartuši in koleno iz bobna.



- Z rahlim zamahom zaprite vrata.

# Prvi zagon pralnega stroja

## Miele@home

Vaš pralni stroj je opremljen z integriranim WLAN-modulom.

Za njegovo uporabo potrebujete:

- WLAN-omrežje,
- aplikacijo Miele@mobile,
- Miele uporabniški račun. Uporabniški račun lahko ustvarite prek aplikacije Miele@mobile.

Aplikacija Miele@mobile vas vodi pri povezovanju pralnega stroja z domačim WLAN-omrežjem.

Ko povežete pralni stroj z WLAN-omrežjem, lahko z aplikacijo na primer izvajate naslednja dejanja:

- daljinsko upravljanje pralnega stroja,
- priklic informacij o stanju delovanja pralnega stroja,
- priklic napotkov glede poteka programa v pralnem stroju.

S povezavo pralnega stroja v WLAN-omrežje se poveča poraba energije, tudi kadar je pralni stroj izklopljen.

Prepričajte se, da je na mestu postavitve pralnega stroja na voljo dovolj močan signal vašega omrežja WLAN.

## Razpoložljivost povezave WLAN

WLAN-povezava si deli frekvenčno območje z drugimi napravami (npr. mikrovalovnimi pečicami, igračami z daljinskim upravljanjem). Zato lahko pride do začasnih ali stalnih motenj povezave. Stalne razpoložljivosti ponujenih funkcij zato ni mogoče zagotoviti.

## Razpoložljivost sistema Miele@home

Uporaba aplikacije Miele je odvisna od razpoložljivosti storitve Miele@home v vaši državi.

Storitev Miele@home ni na voljo v vseh državah.

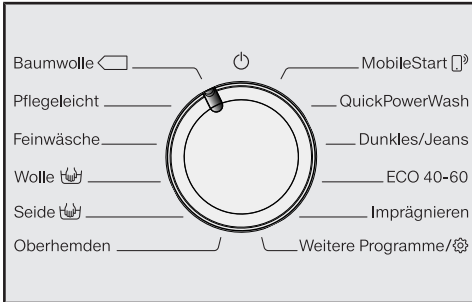
Informacije o razpoložljivosti so objavljene na spletni strani [www.miele.com](http://www.miele.com).

## Aplikacija Miele

Aplikacijo Miele si lahko brezplačno naložite v trgovini Apple App Store® ali Google Play™.



## Vklop pralnega stroja



- Gumb za izbiro programa zavrtite v položaj programa *Bombaž*.

Zazveni začetni signal in na prikazovalniku se pojavi pozdravni zaslon.

Prikazovalnik vas vodi skozi **5 korakov** prvega zagona.

## 1. Nastavitev jezika izpisov na prikazovalniku

Stroj vas povabi, da nastavite jezik izpisov na prikazovalniku. V položaju gumba za izbiro programa *Drugi programi* v podmeniju *Nastavitve* lahko kadar koli nastavite drug jezik.



- Dotikajte se senzorskih tipk  $\nabla$ / $\wedge$ , dokler se na prikazovalniku ne pojavi zeleni jezik.
- Izbrani jezik potrdite z dotikom senzorske tipke *OK*.

## 2. Nastavitev funkcije Miele@home

Na prikazovalniku se pojavi naslednje sporočilo:

**i** Miele@home

- Potrdite z *OK*.

Na prikazovalniku se pojavi naslednje sporočilo:

Nastavi zdaj

- Če želite Miele@home nastaviti takoj: dotaknite se senzorske tipke *OK*.
- Če želite nastavev prestaviti na poznejši čas: dotaknite se senzorske tipke  $\nabla$  in na prikazovalniku se pojavi: *Nastavi pozneje, kar potrdite s tipko OK*.

Na prikazovalniku se pojavi naslednja možnost izbire:

1. Poveži prek WPS

2. Poveži prek aplikac.

- Izberite zeleni način povezave.

### Povezava prek tipke WPS

- Sledite napotkom na prikazovalniku.


### Povezava prek aplikacije Miele

Na prikazovalniku se izpiše: *Čakanje na aplikac.*

- Zdaj preklopite na aplikacijo Miele.
- Nadaljnje korake za prijavo izvedite v aplikaciji Miele.

# Prvi zagon pralnega stroja


## 3. Odstranjanje transportnega varovala

 Škoda zaradi nameščenega transportnega varovala.

Če transportnega varovala ne odstranite, lahko pride do poškodb pralnega stroja in sosednjega pohištva/aparatov.

Odstranite transportno varovalo, kot je opisano v poglavju „Postavitev in priklop“.

Na prikazovalniku se pojavi naslednje sporočilo:

 Odstranite transportno varovalo.

■ Potrdite s senzorsko tipko **OK**.

## 4. Prvi zagon sistema TwinDos

Ob dobavi so podatki za UltraPhase 1 in UltraPhase 2 prednastavljeni in jih morate samo potrditi.

Na prikazovalniku se pojavi naslednje sporočilo:

 TwinDos

■ Potrdite s senzorsko tipko **OK**.

Na prikazovalniku se pojavi naslednje sporočilo:

Nastavi zdaj

■ Če želite TwinDos nastaviti takoj: dotaknite se senzorske tipke **OK**.

■ Če želite nastavev prestaviti na poznejši čas: dotaknite se senzorske tipke  $\nabla$  in na prikazovalniku se pojavi: Nastavi pozneje, kar potrdite s tipko **OK**.

## Izvajanje nastavitve za ležišče ①

Ob dobavi so podatki za UltraPhase 1 prednastavljeni.



■ Potrdite s senzorsko tipko **OK**.




■ Potrdite s senzorsko tipko **OK**.

Na prikazovalniku se izpiše:




 Nastavite doziranje. Upoštevajte trdoto vode.

■ Potrdite s senzorsko tipko **OK**.

Količina doziranja za UltraPhase 1 za  (območje trdote II) je prednastavljena.



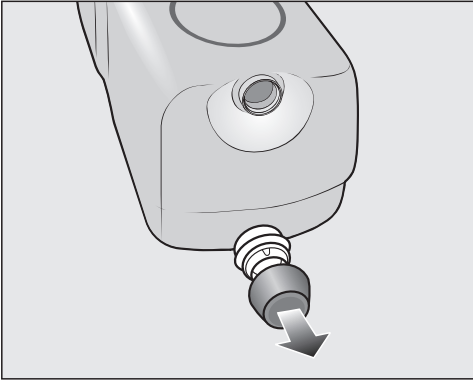
■ Potrdite prednastavljeno vrednost s senzorsko tipko **OK**. Če želite vrednost spremeniti, uporabite senzorsko tipko  $\nabla/\wedge$  in izbiro potrdite s senzorsko tipko **OK**.

UltraPhase 1		
	Območje trdote I	46 ml
	Območje trdote II	58 ml
	Območje trdote III	70 ml

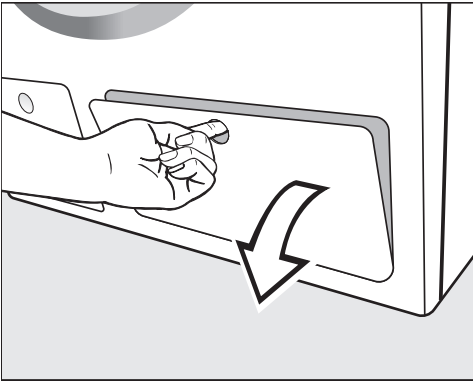
## Prvi zagon pralnega stroja

Na prikazovalniku se izpiše:

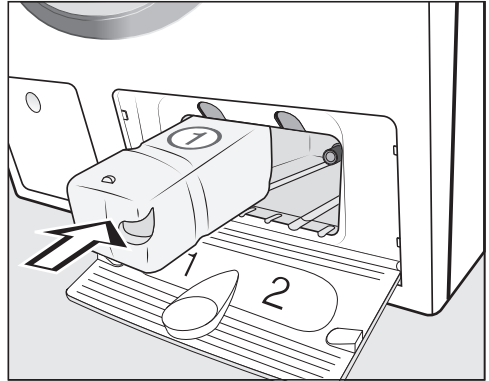
**i** Vstavite ①.



■ S priložene kartuše pralnega sredstva **UltraPhase 1** odstranite čep.



■ Odprite loputo sistema TwinDos.



■ Kartušo za **UltraPhase 1** potisnite v **ležišče 1**, tako da se zaskoči.

# Prvi zagon pralnega stroja

## Izvajanje nastavitve za ležišče ②

Ob dobavi so podatki za UltraPhase 2 prednastavljeni.


Po vstavitvi kartuše se prikaz spremeni v:



■ Potrdite s senzorsko tipko OK.






■ Potrdite s senzorsko tipko OK.

Količina doziranja za UltraPhase 2 za  (območje trdote II) je prednastavljena.

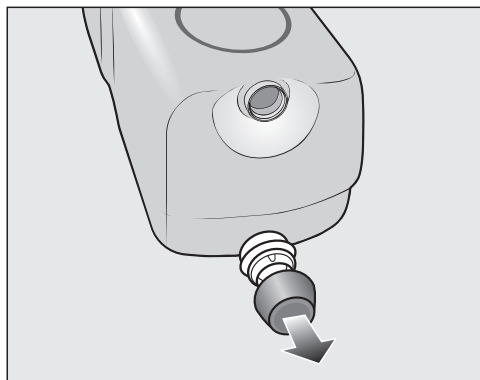


■ Potrdite prednastavljeno vrednost s senzorsko tipko OK. Če želite vrednost spremeniti, uporabite senzorsko tipko  $\nabla/\wedge$  in izbiro potrdite s senzorsko tipko OK.

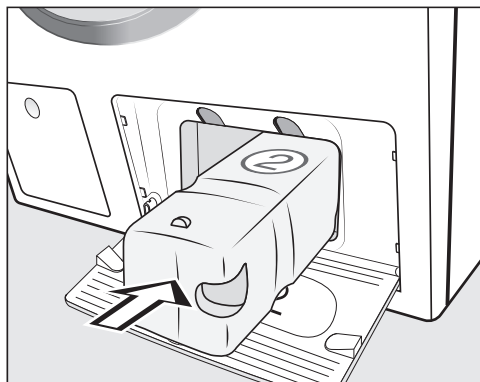
UltraPhase 2		
	Območje trdote I	36 ml
	Območje trdote II	45 ml
	Območje trdote III	54 ml

Na prikazovalniku se izpiše:

 Vstavite ②.




■ S priložene kartuše pralnega sredstva **UltraPhase 2** odstranite čep.



■ Kartušo za **UltraPhase 2** potisnite v ležišče 2, tako da se zaskoči.

Ko vstavite kartušo, se prikaz spremeni v:

 „TwinDos“ je nastavljen. Spremembe v „Nastavitvah“.

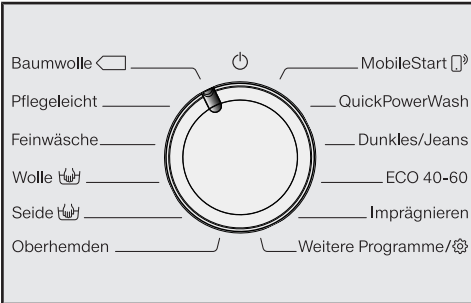
■ Potrdite s senzorsko tipko OK.

■ Zaprite loputo za TwinDos.



## 5. Zagon programa za kalibracijo

Za optimalno porabo vode in električne energije ter za optimalen rezultat pranja je treba pralni stroj kalibrirati.



V ta namen **morate** zagnati program *Bombaž brez* perila in *brez* pralnega sredstva.

Zagon drugih programov je možen šele po kalibraciji.

Na prikazovalniku se pojavi naslednje sporočilo:

Odprite in zaženite program „Bombaž 90 °C“ brez perila.

- Dotikajte se senzorske tipke  $\nabla$ , dokler ne zasveti senzorska tipka *OK*, in potrdite z *OK*.

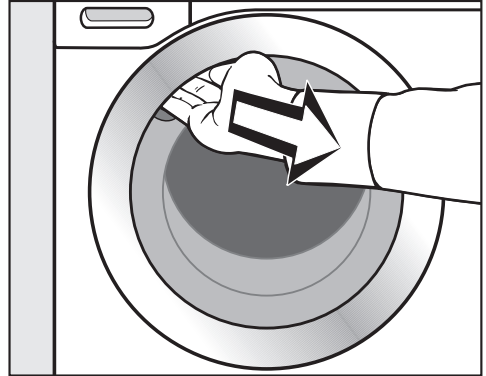


- Odprite vodno pipo.
- Dotaknite se senzorske tipke *Zagon/ Dodajanje perila*.

Program za kalibracijo pralnega stroja se zažene. Traja približno dve uri.

Konec programa je prikazan s sporočilom na prikazovalniku:

- Prvi zagon je končan.



- Sezite v prijemno vdolbino in odprite vrata.

**Nasvet:** Vrata pustite odprta za režo, da se boben lahko suši.

- Gumb za izbiro programa zavrtite v položaj  $\odot$ .

# Okolju prijazno pranje perila

---

## Poraba energije in vode

- Izkoristite maksimalno količino polnjenja za izbrani program pranja. Poraba energije in vode bo tako glede na skupno količino perila najmanjša.
- Programi z učinkovitejšo rabo energije in vode imajo praviloma daljše trajanje. S podaljšanjem trajanja programa se lahko pri enakem rezultatu pranja zniža dejansko dosežena temperatura pranja.

Na primer program ECO 40-60 traja dlje kot program Bombaž 40 °C ali 60 °C. Vendar pa je program ECO 40-60 z vidika porabe energije in vode učinkovitejši.

- Majhne količine rahlo umazanega perila perite v programu Ekspres 20.
- Sodobna pralna sredstva omogočajo pranje tudi pri nižji temperaturi (npr. 20 °C). Izberite ustrežno nastavitev temperature in prihranite energijo.

## Higiena v pralnem stroju

Če perete pri nizki temperaturi in/ali s tekočimi pralnimi sredstvi, obstaja nevarnost, da se v pralnem stroju razvijejo mikroorganizmi in neprijeten vonj. Miele zato priporoča, da enkrat mesečno očistite pralni stroj.

Ko se na prikazovalniku izpiše sporočilo Higijensko priporočilo: Uporabite progr. z najmanj 75 °C ali program „Čiščenje stroja“, morate izvesti čiščenje pralnega stroja.


## Napotki pri strojnem sušenju perila, ki sledi pranju

Izbrano število vrtljajev centrifuge vpliva na preostalo vlažnost perila in emisijo hrupa pralnega stroja.

Kolikor večje število vrtljajev izberete, toliko manjša je preostala vlažnost perila. Vendar obenem naraste emisija hrupa pralnega stroja.

Vedno izberite najvišje možno število vrtljajev centrifuge v izbranem programu, saj boste tako prihranili energijo pri sušenju.


## Feedback

S senzorsko tipko  lahko prikazete informacije o količini energije in vode, ki ju porabi vaš pralni stroj.

Prikazane so naslednje informacije:

- pred potekom programa predvidena poraba energije in vode.
- med potekom programa ali ob koncu programa dejanska poraba energije in vode.

## 1. Napoved

- Po izbiri programa pranja se dotaknite senzorske tipke .

Stolpčni diagram prikaže predvideno porabo energije in vode.



Kolikor več kvadratkov (□) je vidnih, toliko več energije ali vode se bo uporabilo.

Napoved se spreminja glede na izbrani program pranja, nastavljeno temperaturo in dodatne možnosti.

- Dotaknite se senzorske tipke OK ali počakajte, da se prikazovalnik avtomatsko vrne na osnovni prikaz.

## 2. Dejanska poraba

Med potekom programa in ob koncu programa lahko odčitate dejansko porabo energije in vode.


- Dotaknite se senzorske tipke .



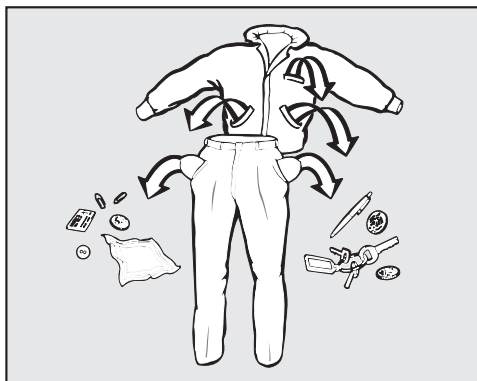
- Če želite preklopiti na prikaz porabe vode, se dotaknite senzorskih tipk  $\nabla/\wedge$ .

Poraba se spreminja skladno s potekom programa.

Ko odprete vrata stroja ali ko se stroj po koncu programa avtomatsko izklopi, se podatki ponastavijo nazaj na napoved.

**Nasvet:** V meniju Nastavitve  lahko pod možnostjo Poraba prikazete podatke o porabi v zadnjem programu pranja.

# 1. Priprava perila



- Izpraznite žepe.

⚠ Poškodbe zaradi tujkov.

Žebliji, kovanci, pisarniške sponke in podobni predmeti lahko poškodujejo perilo in sestavne dele stroja.

Pred pranjem preverite, če so v perilu kakršni koli tujki, in jih odstranite.

## Razvrščanje perila

- Perilo razvrstite po barvah in simbolih, ki so navedeni na všiti etiketi (pod ovratnikom ali v stranskem šivu).

**Nasvet:** Temno perilo pri prvem pranju pogosto nekoliko „spusti barvo“. Da se perilo ne bi zabarvalo, svetle in temne kose perila perite ločeno.

## Predhodna obdelava madežev

- Pred pranjem odstranite s perila morebitne madeže, po možnosti, dokler so še sveži. Madeže otrite s krpo, ki se ne obarva ali razbarva. Ne drgnite!

**Nasvet:** Madeže (npr. krvi, jajc, kave, čaja) lahko pogosto odstranite s preprostimi triki, ki jih najdete v Mielejevem leksikonu pranja. Le-tega lahko naročite neposredno na sedežu podjetja Miele Slovenija.

⚠ Škoda zaradi čistilnih sredstev z vsebnostjo topil.

Čistilni bencin, odstranjevalci madežev in podobna sredstva lahko poškodujejo plastične dele.

Pri obdelavi perila s tovrstnimi sredstvi pazite, da sredstvo ne pride na plastične dele stroja.


⚠ Nevarnost eksplozije zaradi čistilnih sredstev z vsebnostjo topil.

Pri uporabi čistil z vsebnostjo topil lahko nastanejo eksplozivne mešanice.

V pralnem stroju ne uporabljajte nobenih sredstev z vsebnostjo topil.

## Splošni nasveti

- Zaves: odstranite kljukice in vrvice ali jih povežite v mošnjček.
- Loke, ki so izpadli iz modrčkov, zašijte ali odstranite.
- Zadrge, sprijemne trakove, kaveljčke in obročke pred pranjem zapnite.
- Prevleke za odeje in blazine zapnite, da vanje ne bodo zašli drobni kosi perila.

Ne perite kosov perila, ki so označeni kot **neprimerni za pranje** (simbol za nego )

## 2. Izbira programa

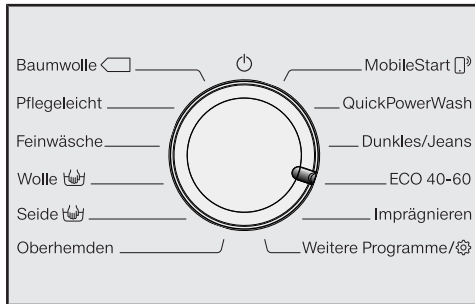
### Vklop pralnega stroja

- Gumb za izbiro programa obrnite v položaj zelenega programa.

### Izbira programa

Na voljo so tri možnosti izbire programa:

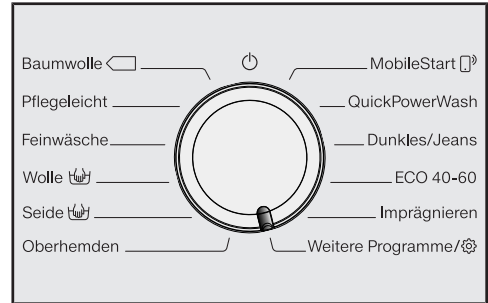
#### 1. Izbira standardnih programov z gumbom za izbiro programa



- Gumb za izbiro programa zavrtite v položaj zelenega programa.

Na prikazovalniku se izpiše izbrani program. Prikazovalnik se nato preklopi na osnovni prikaz:

#### 2. Izbira drugih programov prek položaja gumba za izbiro programa „Drugi programi/“ in prikazovalnika:



- Gumb za izbiro programa zavrtite v položaj *Drugi programi/*.

Na prikazovalniku se izpiše:




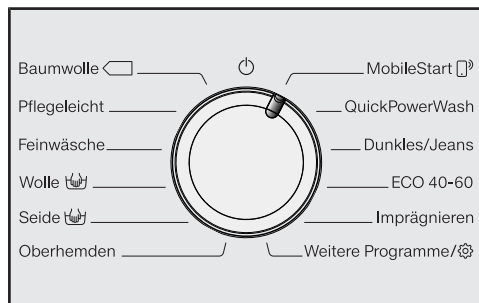
- Dotikajte se senzorskih tipk  $\nabla/\wedge$ , dokler se ne pojavi želeni program.
- Izbiro programa potrdite s senzorsko tipko **OK**.

Odvisno od izbranega programa se prikažejo prednastavljeni programski parametri.

## 2. Izbira programa


### 3. Izbira programa prek položaja gumba za izbiro programa MobileStart in aplikacije Miele

**Nasvet:** Za uporabo *MobileStart*  mora biti pralni stroj prijavljen v omrežje WLAN in možnost Daljinsko upravljanje mora biti vklopljena.



- Gumb za izbiro programa zavrtite v položaj *MobileStart* .

Na prikazovalniku se izpiše:

 Vložite perilo, zaprite vrata in pritisnite tipko za zagon. Aparat lahko upravljate daljinsko.

- Sledite navodilom na prikazovalniku in zaženite program.

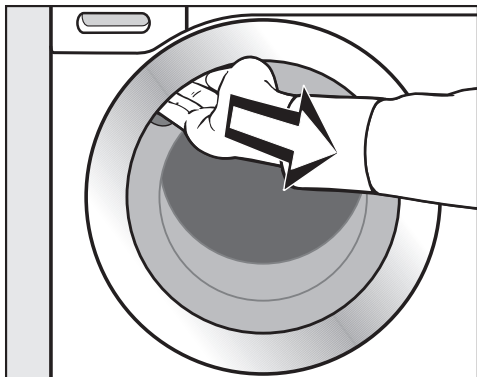
Na prikazovalniku je izpisano:

 MobileStart 

Pralni stroj lahko zdaj upravljate z aplikacijo Miele.

### 3. Polnjenje pralnega stroja

#### Odpiranje vrat



- Sezite v odprtino ročaja in odprite vrata.

Preden v boben vložite perilo, preverite, da v njem ni živali ali tujkov.

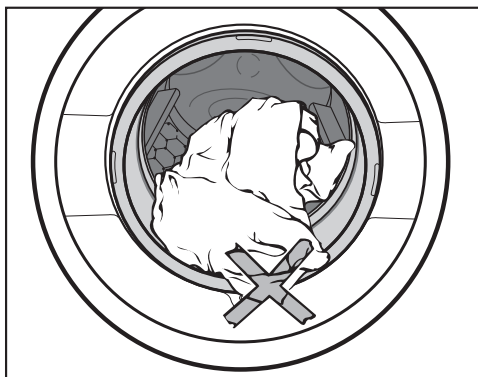
Pri maksimalni količini polnjenja je poraba energije in vode glede na celotno količino perila najmanjša. Čezmerna napolnjenost stroja poslabša rezultate pranja, perilo pa se bolj zmečka.

- V boben vložite razrahljano in ne zloženo perilo.

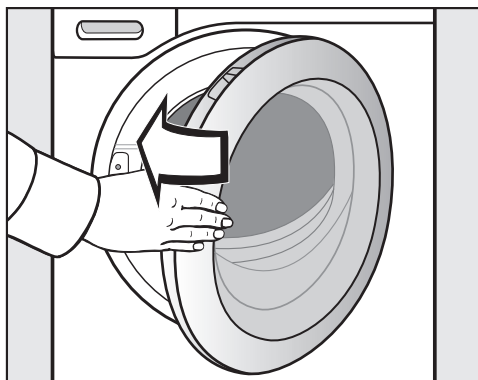
Če boste v boben vložili kose perila različnih velikosti, bo učinek pranja močnejši, med ožemanjem pa se bo perilo tudi bolj enakomerno razporedilo.

**Nasvet:** Upoštevajte maksimalno količino polnjenja posameznega programa pranja. Na prikazovalniku je ob izbiri programa vedno izpisana ustrezna količina polnjenja.

#### Zapiranje vrat



- Pazite, da med vrati in tesnilnim obročem ne ostane noben kos perila.



- Z rahlim zamahom zaprite vrata bobna.

## 4. Izbira nastavitev programa

### Izbira temperature/števila vrtljajev

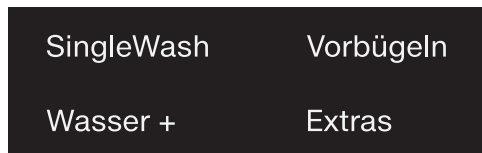
Prednastavljeno temperaturo/število vrtljajev centrifuge v izbranem programu lahko spremenite, če program to dopušča.

Temperature, ki so dosežene v pralnem stroju, lahko odstopajo od nastavljenih. Kombinacija uporabljene energije in časa pranja doseže optimalen rezultat pranja.



- Dotikajte se senzorskih tipk  $\nabla/\wedge$  nad ali pod temperaturo/število vrtljajev na prikazovalniku, dokler nista prikazana zelena temperatura in število vrtljajev.

### Izbira dodatne funkcije



- Dotaknite se senzorske tipke z zeleno dodatno funkcijo, ki nato svetlo zasveti.

**Nasvet:** K izbranemu programu pranja lahko izberete več dodatnih funkcij.

V določenih programih pranja nekaterih dodatnih funkcij ni mogoče izbrati. Če dodatna funkcija ni medlo osvetljena, za izbrani program pranja ni na voljo (glejte poglavje „Dodatne funkcije“).

### Senzorska tipka Dodatne funkcije

S senzorsko tipko *Dodatne funkcije* lahko izberete nadaljnje dodatne funkcije.


- Dotaknite se senzorske tipke *Dodatne funkcije*.

Na prikazovalniku se izpiše:



- Dotikajte se senzorskih tipk  $\nabla/\wedge$ , dokler se ne pojavi zelena dodatna funkcija.
- Izbiro potrdite s senzorsko tipko *OK*.

### Stopnja umazanosti

Senzorska tipka  je aktivna samo pri aktivni senzorski tipki TwinDos. Podrobnejše informacije so navedene v poglavju „5. Dodajanje pralnega sredstva“, odstavek „TwinDos“.



## 4. Izbira nastavitve programa

### Prednastavitev zagona/ SmartStart

#### Prednastavitev zagona

S prednastavitvijo zagona lahko nastavite kasnejši začetek programa.

Ta funkcija je aktivna, če je nastavev SmartGrid izklopljena.

Vrednost za ure lahko nastavite v območju od 00 do 24. Vrednost za minute lahko nastavite v 15-minutnih korakih v območju od 00 do 45.

#### Nastavev zamika začetka programa

- Dotaknite se senzorske tipke .

Na prikazovalniku se izpiše naslednje:



- S senzorskima tipkama  $\nabla/\wedge$  nastavite ure. Potrdite s senzorsko tipko OK.

Prikaz se spremeni:



- S senzorskima tipkama  $\nabla/\wedge$  nastavite minute. Potrdite s senzorsko tipko OK.

**Nasvet:** Če na senzorskih tipkah  $\nabla/\wedge$  zadržite prst, se vrednost avtomatsko znižuje ali zvišuje.

#### Brisanje prednastavitve zagona

Pred zagonom programa lahko izbrišete izbrano prednastavev zagona.

- Dotaknite se senzorske tipke .

Na prikazovalniku je izpisan izbrani čas zamika.


- S senzorskima tipkama  $\nabla/\wedge$  nastavite vrednost 00:00 h. Potrdite s senzorsko tipko OK.

Izbrana nastavev časa zamika je izbrisana.

Po zagonu programa lahko izbrano prednastavev zagona spremenite ali izbrišete samo tako, da prekinete program.

#### Sprememba prednastavitve zagona

Pred zagonom programa lahko spremenite izbrano prednastavev zagona.

- Dotaknite se senzorske tipke .
- Če želite, spremenite nastavljeni čas in ga potrdite s senzorsko tipko OK.

## 4. Izbira nastavitve programa


### SmartStart

S funkcijo SmartStart definirate časovno okno, v katerem naj se pralni stroj avtomatsko zažene. Stroj se zažene s pomočjo signala, ki ga prejme npr. od podjetja za oskrbo z električno energijo, ko je tarifa električne energije posebej ugodna.

Ta funkcija je aktivna, če je nastavev SmartGrid vklopljena.

Določite lahko časovno okno od 15 minut do 24 ur. V tem času pralni stroj čaka na signal podjetja za oskrbo z električno energijo. Če v določenem časovnem oknu stroj ne prejme nobenega signala, zažene program pranja.

### Nastavev časovnega okna

Če ste v nastavitvah aktivirali funkcijo SmartGrid, se po dotiku senzorske tipke  na prikazovalniku ne izpiše več Zagon čez, temveč se pojavi SmartStart (glejte poglavje „Nastavitve“, odstavek „SmartGrid“).

Postopek ustreza nastavitvi časa pri prednastavitvi zagona.

- S senzorskima tipkama  $\vee/\wedge$  nastavite ure in jih potrdite s senzorsko tipko OK.

Ure se shranijo in označen je blok številka za minute.

- S senzorskima tipkama  $\vee/\wedge$  nastavite minute in jih potrdite s senzorsko tipko OK.
- S senzorsko tipko *Zagon/Dodajanje perila* zaženite program pranja s funkcijo SmartStart.

Na prikazovalniku se izpiše naslednje:



## 5. Dodajanje pralnega sredstva

Pralni stroj vam nudi različne možnosti za dodajanje pralnega sredstva.

### TwinDos

Ta pralni stroj je opremljen s sistemom TwinDos.


TwinDos morate aktivirati, kot je opisano v poglavju „Prvi zagon“.

### Način delovanja sredstev UltraPhase 1 in UltraPhase 2

UltraPhase 1 je tekoče pralno sredstvo, ki sprosti umazanijo in odstrani najobičajnejše madeže. UltraPhase 2 je belilno sredstvo in odstrani trdovratne madeže. Sredstvi se med postopkom pranja dozirata ločeno, vsako v ravno pravem trenutku, da je rezultat pranja optimalen. UltraPhase 1 in UltraPhase 2 poskrbita za temeljito čistočo belega in pisanega perila. UltraPhase 1 in UltraPhase 2 lahko kupite v kartušah za enkratno uporabo v spletni prodajalni Miele (shop.miele.si) ali pri prodajalcu opreme Miele.

### Aktiviranje doziranja TwinDos

Doziranje TwinDos je avtomatsko aktivirano v vseh programih, v katerih je doziranje mogoče.

**Nasvet:** Količine doziranja pralnih sredstev so prednastavljene. Če pride do premočnega penjenja, lahko v Nastavitve  TwinDos zmanjšate količino doziranja.

### Sprememba doziranja TwinDos

Spremenite lahko predlagano barvno sestavo perila.

- Dotaknite se senzorske tipke *Belo* ali *Pisano*.


### Dezaktiviranje doziranja TwinDos

- Dotaknite se senzorske tipke *TwinDos*.

Senzorska tipka je le še medlo osvetljena in doziranje je izklopljeno.

### Uporaba dodatnih sredstev za odstranjevanje madežev

Če uporabite še dodatna sredstva za odstranjevanje madežev, imate naslednji možnosti:




- Uporaba kapsule ojačevalca pralnega učinka (Booster) in aktivacija doziranja kapsul.
- Sol za odstranjevanje madežev napolnite v prekat  predala za pralna sredstva.


## 5. Dodajanje pralnega sredstva


---

### Izbira stopnje umazanosti

Umazanost perila nastavite v treh stopnjah:

-  Rahlo  
Umazanija in madeži niso vidni.
-  Normalno  
Umazanija je vidna in/ali razpoznavni so maloštevilni majhni madeži.
-  Močno  
Umazanija in/ali madeži so jasno vidni.

Količina doziranja pralnega sredstva prek sistema TwinDos in količina vode med izpiranjem sta nastavljeni za stopnjo umazanosti  Normalno.

- Dotaknite se senzorske tipke , če želite izbrati drugo stopnjo umazanosti.

Količina pralnega sredstva in količina vode za izpiranje se bosta ustrezno prilagodili stopnji umazanosti.

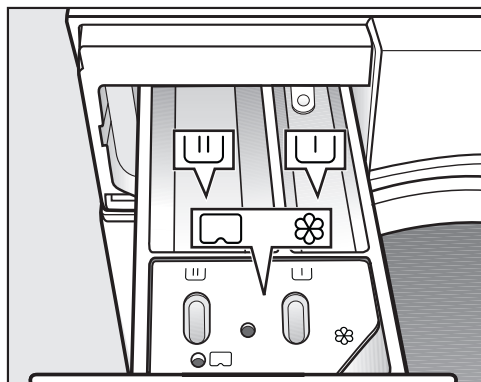
## 5. Dodajanje pralnega sredstva

### Predal za pralna sredstva

Uporabite lahko vsa sodobna pralna sredstva, ki so namenjena za gospodinjne pralne stroje. Na embalaži pralnega sredstva so navodila za uporabo in doziranje.

Pazite, da je doziranje TwinDos izklopljeno.

### Polnjenje pralnega sredstva

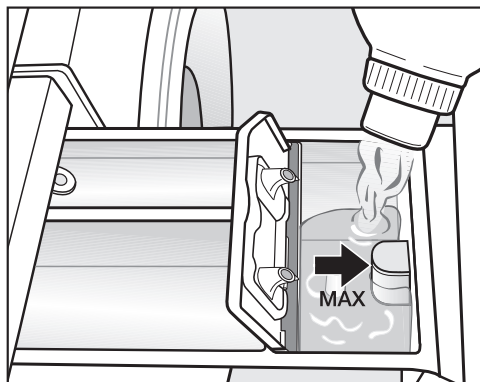


- Izvlecite predal za pralna sredstva in ga napolnite s pralnim sredstvom.

### Razdelitev predala za pralna sredstva

- U pralno sredstvo za predpranje
- U pralno sredstvo za glavno pranje in namakanje
- ⊗ mehčalec, sintetično ali tekoče
- sredstvo za škrobljenje oziroma kapsula

### Dodajanje mehčalca



- Mehčalec, sintetično ali tekoče sredstvo za škrobljenje dodajte v prekat ⊗. **Upoštevajte oznako za maksimalno višino polnjenja.**

Ob zadnjem izpiranju stroj avtomatsko doda sredstvo, ki je v prekatu. Po koncu programa ostane v prekatu ⊗ majhna količina vode.

Po večkratnem avtomatskem doziranju sredstva za škrobljenje očistite prekat, zlasti sesalno natego.

## 5. Dodajanje pralnega sredstva

---

### Nasveti za doziranje

Pri doziranju pralnega sredstva upoštevajte stopnjo umazanosti in količino perila. Pri manjši količini polnjenja zmanjšajte količino pralnega sredstva (npr. pri polovičnem polnjenju uporabite za  $\frac{1}{3}$  manj pralnega sredstva).

### Zaradi premalo pralnega sredstva:

- perilo ni čisto in postane sčasoma sivo in trdo,
- je morebitni razvoj plesni v pralnem stroju hitrejši,
- se maščoba ne odstrani iz perila v celoti,
- se na grelnikih hitreje kopiči vodni kamen.

### Zaradi preveč pralnega sredstva:

- je rezultat pranja, izpiranja in ožemanja slabši,
- je poraba vode zaradi avtomatskega vklopa dodatnega izpiranja večja,
- je obremenitev okolja večja.

### Uporaba tekočih pralnih sredstev pri predpranju

Če je aktivno predpranje, uporaba tekočih pralnih sredstev med glavnim pranjem ni mogoča.

Za pranje z aktiviranim predpranjem uporabite doziranje TwinDos.

### Uporaba pralnih sredstev v tabletah ali mehkih kapsulah

Pralna sredstva v tabletah in mehkih kapsulah **vedno** dodajte neposredno k perilu v boben. Dodajanje tovrstnih sredstev v predal za pralna sredstva ni mogoče.

Podrobnejše informacije o pralnih sredstvih in njihovem doziranju najdete v poglavju „Pralna sredstva“.

## 5. Dodajanje pralnega sredstva

### Doziranje kapsul

Na voljo so vam kapsule s tremi različnimi vsebinami:

- ☼ = sredstvo za nego perila (npr. mehčalec, impregnacijsko sredstvo)
- ☼☼ = dodatek (npr. ojačevalec učinka pralnega sredstva)
- ☼☼☼ = pralno sredstvo (samo za glavno pranje)

Ena kapsula vedno vsebuje ustrezno količino sredstva za en postopek pranja.

Kapsule lahko naročite v spletni prodajalni Miele ali pa jih kupite na servisu Miele oziroma v trgovini z opremo Miele.

⚠ Kapsule lahko ogrozijo vaše zdravje.

Sestavine v kapsulah lahko ob zaužitju ali stiku s kožo povzročijo tveganje za zdravje.

Kapsule hranite zunaj dosega otrok.

### Vklop doziranja kapsul

- Dotaknite se senzorske tipke .

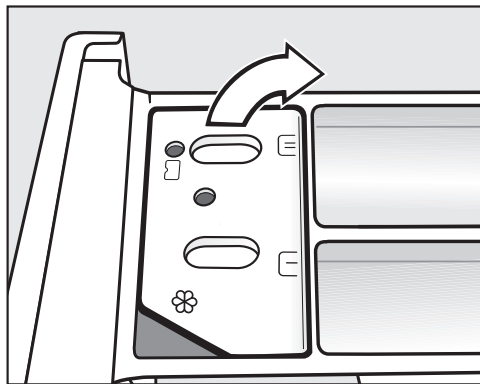
Na prikazovalniku se izpiše:



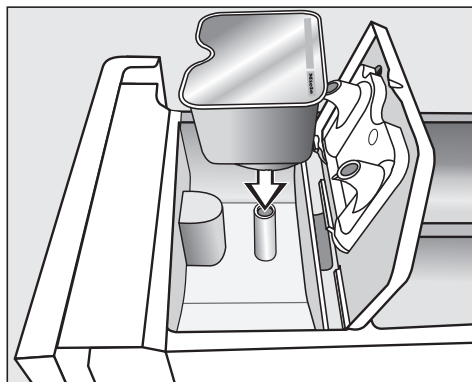
- Dotikajte se senzorskih tipk  $\nabla/\wedge$ , dokler se ne pojavi želena kapsula.
- Kapsulo potrdite s senzorsko tipko **OK**.

### Vlaganje kapsul

- Odprite predal za pralna sredstva.



- Odprite pokrov prekata /☼☼.




- Kapsulo čvrsto pritisnite v prekat.

## 5. Dodajanje pralnega sredstva





- Trdno zaprite pokrov prekata.
- Zaprite predal za pralna sredstva.

**Nasvet:** Pri izbiri kapsule za glavno pranje  se doziranje TwinDos samodejno izklopi. Na upravljalnem polju ostane prikaz doziranja TwinDos aktiven.

Ko kapsulo vstavite v prekat predala za pralna sredstva, se odpre. Če jo neuporabljeno odstranite iz predala, lahko iz nje izteče vsebina. Odprto kapsulo zavržite.

Vsebina posamezne vrste kapsule se nato doda v pravem trenutku med postopkom pranja.


Pri doziranju kapsul voda teče v komoro  izključno prek kapsule. V komoro  ne smete dodati še mehčalca.

- Po koncu programa odstranite prazno kapsulo.

Iz tehničnih razlogov v kapsuli vedno ostane malo vode.

### Izklop ali sprememba doziranja kapsul


Izklop ali sprememba sta mogoča samo pred zagonom programa.

- Dotaknite se senzorske tipke .
- Izberite možnost Brez Cap (izklop) ali drugo vrsto kapsule (sprememba).





### Dodajanje perila med potekom programa (AddLoad)

Dodajanje ali odvzemanje perila je kadar koli mogoče, dokler na prikazovalniku ne zasveti simbol .

- Dotaknite se utripajoče senzorske tipke *Zagon/Dodajanje perila*.

Vrata se zaklenejo in program pranja se začne.

Na prikazovalniku se izpiše programski status.

Pralni stroj vas obvešča o trenutno doseženi fazi programa in preostalem trajanju programa.

Če je izbrana prednastavitev zagona, je razvidna na prikazovalniku.

#### Varčevanje z energijo

Po 10 minutah elementi prikaza potemnjijo. Senzorska tipka *Zagon/Dodajanje perila* počasi utripa.

Elemente za prikaz lahko ponovno vklopite:

- Dotaknite se senzorske tipke *Zagon/Dodajanje perila* (to ne vpliva na program, ki se izvaja).

- Dotaknite se senzorske tipke *Zagon/Dodajanje perila*.

Na prikazovalniku se izpiše:

 Počakajte ...

- Počakajte, dokler na prikazovalniku ne zasveti:

 Odpir. vrat možno

- Odprite vrata stroja in dodajte ali odvezmite perilo.

- Zaprite vrata.

- Dotaknite se senzorske tipke *Zagon/Dodajanje perila*.

Program pranja se nadaljuje.

Na splošno dodajanje ali odvzemanje perila ni mogoče, kadar:

- je temperatura luga nad 55 °C;
- nivo vode v bobnu preseže določeno vrednost.


## 7. Konec programa

### Odpiranje vrat in jemanje perila iz stroja

Med fazo zaščite pred mečkanjem so vrata še vedno zaklenjena. Na prikazovalniku se izmenično pojavljata napisa:

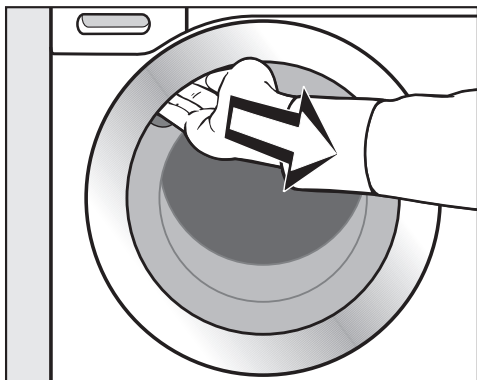
Konec/zaš. pred m.

**i** Pritisn. tipko Zagon

- Odklenite vrata, tako da se dotaknete senzorske tipke *Zagon/Dodajanje perila* ali zavrtite gumb za izbiro programa v položaj .

Vrata se odklenejo.

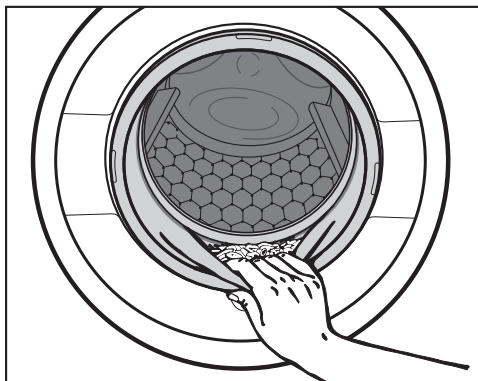
**Nasvet:** Po končani fazi zaščite pred mečkanjem se vrata avtomatsko odklenejo.



- Sezite v odprtino ročaja in odprite vrata.
- Vzemite perilo iz stroja.

Kosi perila, ki jih pozabite v pralnem stroju, se lahko med naslednjim pranjem skrčijo ali zabarvajo drugo perilo.

Iz bobna odstranite vse kose perila.



- Preverite, da v tesnilnem obroču vrat bobna ni ostal kakršen koli tujek.

**Nasvet:** Vrata pustite odprta za režo, da se boben lahko suši.

- Če ste uporabili kapsulo, iz predala za pralna sredstva odstranite prazno kapsulo.


**Nasvet:** Predal za pralna sredstva pustite odprt za režo, da se lahko suši.

## Število vrtljajev centrifuge v programu pranja

Ob izbiri programa se na prikazovalniku vedno izpiše optimalno število vrtljajev centrifuge za ta program.

V nekaterih programih pranja je mogoče izbrati večje število vrtljajev.

V tabeli so navedena maksimalna števila vrtljajev centrifuge, ki jih je mogoče izbrati.

Program	vrtlj./min
Bombaž	1600
Neobčutljivo perilo	1200
Občutljivo perilo	900
Volna 	1200
Svila 	600
Srajce	900
QuickPowerWash	1600
Temno perilo/jeans	1200
ECO 40-60	1600
Impregnacija	1000
Bombaž, higiena	1600
Outdoor	800
Ekspres 20	1200
Športna oblačila	1200
Avtomatski plus	1400
Vzglavniki	1200
Zavesa	600
Puh	1200
Novo perilo	1200
Pernice	1200
Samo izpiranje/škrobljenje	1600
Črpanje/ožemanje	1600
Čiščenje stroja	600

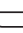
# Ožemanje

---

## Ožemanje med izpiranjem


Perilo se po glavnem pranju in med postopki izpiranja ožame. Če zmanjšate število vrtljajev centrifuge med zadnjim ožemanjem, se po potrebi zmanjša tudi število vrtljajev centrifuge med izpiranjem.

## Brez zadnjega ožemanja (prekinitev po izpiranju)

- Nastavite število vrtljajev centrifuge  (prekinitev po izpiranju).

Perilo ostane po zadnjem postopku izpiranja v vodi. Tako je manj zmečkano, če ga ne vzamete iz pralnega stroja takoj po koncu programa.

## Zaključek programa z ožemanjem

Na prikazovalniku se izmenično pojavljata napis  Prek. po izpir. in optimalno število vrtljajev centrifuge.

- Zaženite zadnje ožemanje, tako da se dotaknete senzorske tipke *Zagon/ Dodajanje perila*.

## Zaključek programa brez ožemanja

- Število vrtljajev centrifuge zmanjšajte na 0.
- Dotaknite se utripajoče senzorske tipke *Zagon/Dodajanje perila*.



## Brez ožemanja med izpiranjem in zadnjega ožemanja

- Pred zagonom programa pranja zmanjšajte število vrtljajev centrifuge na 0.


Po zadnjem izpiranju se voda izčrpa iz stroja in vklopi se funkcija zaščite pred mečkanjem.

Pri tej nastavitvi se pri nekaterih programih izvede še dodaten postopek izpiranja.

## Programi na gumbu za izbiro programa

<b>Bombaž</b>		<b>90 °C do hladna voda</b>	<b>maksimalno 9,0 kg</b>
Vrsta perila	Majice, spodnje perilo, namizno perilo ipd., perilo iz bombaža, lanu ali mešanic		
Nasvet	Pri posebnih higienskih zahtevah izberite nastavitev temperature vsaj 60 °C.		
<b>Navodilo za inštitute za preizkušanje:</b>			
Bombaž 20 °C: program za rahlo umazano bombažno perilo			
Preizkusni program za upoštevanje Uredbe Komisije (EU) št. 2019/2023 o okoljsko primerni zasnovi.			
<b>Neobčutljivo perilo</b>		<b>60 °C do hladna voda</b>	<b>maksimalno 4,0 kg</b>
Vrsta perila	Perilo iz sintetičnih vlaken, mešanic ali bombaža, obdelanega za lahko vzdrževanje		
Nasvet	Če se perilo rado mečka, zmanjšajte število vrtljajev centrifuge med zadnjim ožemanjem.		
<b>Občutljivo perilo</b>		<b>60 °C do hladna voda</b>	<b>maksimalno 3,0 kg</b>
Vrsta perila	Občutljivo perilo iz sintetičnih vlaken, mešanic materialov ali viskoze.		
Nasvet	Pri perilu, ki se rado mečka, izklopite ožemanje.		
<b>Volna</b> 		<b>40 °C do hladna voda</b>	<b>maksimalno 2,0 kg</b>
Vrsta perila	Perilo iz volne ali mešanic z volno		
Nasvet	Če se perilo rado mečka, upoštevajte število vrtljajev centrifuge med zadnjim ožemanjem.		
<b>Svila</b> 		<b>30 °C do hladna voda</b>	<b>maksimalno 1,0 kg</b>
Vrsta perila	Svila in vse vrste perila za ročno pranje, ki ne vsebuje volne		
Nasvet	Fine hlačne nogavice in modrčke perite v vrečki za pranje.		

## Pregled programov

<b>Srajce</b>		<b>60 °C do hladna voda</b>	<b>maksimalno 1,0 kg/2,0 kg</b>
Vrsta perila	Srajce in bluže iz bombaža ali mešanic materialov		
Nasvet	<ul style="list-style-type: none"> <li>- Ovratnike in manšete po potrebi predhodno pripravite z ustreznim sredstvom.</li> <li>- Svilene srajce in bluže perite v programu <i>Svila</i>.</li> <li>- Če je prednastavljena dodatna funkcija <i>Glajenje</i> izklopljena, se maksimalna količina polnjenja poveča na 2,0 kg.</li> </ul>		
<b>MobileStart</b> 			
Izbira programa in upravljanje potekata z aplikacijo Miele.			
<b>QuickPowerWash</b>		<b>60 °C–40 °C</b>	<b>maksimalno 4,0 kg</b>
Vrsta perila	Za rahlo ali normalno umazano perilo, ki bi ga lahko oprali tudi v programu <i>Bombaž</i>		
Nasvet	Perilo se zaradi posebnega načina prepojitve in posebnega ritma pranja opere izjemno hitro in temeljito.		
<b>Temno perilo/jeans</b>		<b>60 °C do hladna voda</b>	<b>maksimalno 3,0 kg</b>
Vrsta perila	Črni in temni kosi perila iz bombaža ali mešanic in oblačila iz jeansa		
Nasvet	<ul style="list-style-type: none"> <li>- Perilo pred pranjem obrnite z licem navznoter.</li> <li>- Oblačila iz jeansa pri prvem pranju pogosto nekoliko „spustijo barvo“. Svetle in temne kose perila zato perite ločeno.</li> </ul>		

## Pregled programov

ECO 40-60		maksimalno 9,0 kg
Vrsta perila	za normalno umazano bombažno perilo	
Nasvet	<p>V enem ciklu pranja se lahko opere mešano bombažno perilo, deklarirano za pranje pri 40 °C in 60 °C.</p> <p>Program je z vidika porabe energije in vode za pranje bombažnega perila najučinkovitejši.</p>	
<p><b>Navodilo za inštitute za preizkušanje:</b></p> <p>Preizkusni program za upoštevanje Uredbe Komisije (EU) št. 2019/2023 o okoljsko primerni zasnovi in Uredbe št. 2019/2014 o označevanju z energijsko nalepko.</p> <p>Med primerjalnimi testi mora biti doziranje TwinDos izklopljeno.</p>		
Impregnacija		40 °C
		maksimalno 2,5 kg
Vrsta perila	Za dodatno obdelavo perila iz mikrovlagen, smučarskih oblačil ali namiznega perila iz pretežno sintetičnih vlaken, da se doseže učinek odbijanja vode in umazanije	
Nasvet	<ul style="list-style-type: none"> <li>- Perilo mora biti sveže oprano in ožeto ali posušeno.</li> <li>- Za optimalni učinek nato priporočamo še termično obdelavo. Ta lahko poteka med sušenjem v sušilnem stroju ali s pomočjo likanja.</li> </ul>	

## Pregled programov

### Programi na položaju gumba za izbiro programa Dodatni programi/⚙️

<b>Bombaž, higiena</b>		<b>90 °C do 60 °C</b>	<b>maksimalno 9,0 kg</b>
Vrsta perila	Perilo iz bombaža ali lanu, ki je v neposrednem stiku s kožo ali pri katerem obstajajo posebne higienske zahteve, npr. spodnje perilo, posteljno perilo in posteljnina za alergike.		
Nasvet	<ul style="list-style-type: none"><li>- Zanesljivo odstranjevanje virusov in bakterij v kombinaciji z dodatno funkcijo <i>AllergoWash</i> in doziranjem pralnih sredstev UltraPhase 1 in 2 s sistemom TwinDos. Preizkušeno in odobreno na Univerzi Albstadt-Sigmaringen.</li><li>- Daljši čas učinkovanja temperature kot v programu <i>Bombaž</i>.</li><li>- Upoštevajte napotke proizvajalca na všiti etiketi.</li></ul>		
<b>Outdoor</b>		<b>40 °C do hladna voda</b>	<b>maksimalno 2,5 kg</b>
Vrsta perila	Funkcionalna oblačila, kot so jopiči in hlače za aktivnosti na prostem s posebnimi membranami, npr. Gore-Tex®, SYMPATEX®, WINDSTOPPER® ipd.		
Nasvet	<ul style="list-style-type: none"><li>- Zaprite zadrge in sprijemne trakove.</li><li>- Ne uporabite mehčalca.</li><li>- Po potrebi lahko perilo za aktivnosti na prostem dodatno obdelate v programu <i>Impregnacija</i>. Impregnacija po vsakem pranju ni priporočljiva.</li></ul>		
<b>Ekspres 20</b>		<b>40 °C do hladna voda</b>	<b>maksimalno 3,5 kg</b>
Vrsta perila	Bombažno perilo, ki je bilo zelo malo nošeno in je le rahlo umazano.		
Nasvet	Dodatna funkcija <i>Quick</i> je avtomatsko aktivna.		
<b>Športna oblačila</b>		<b>60 °C do hladna voda</b>	<b>maksimalno 3,0 kg</b>
Vrsta perila	Oblačila za šport in fitnes, na primer dresi in hlače, športna oblačila iz mikrovlačen in flisa		
Nasvet	<ul style="list-style-type: none"><li>- Ne uporabite mehčalca.</li><li>- Upoštevajte simbole za nego na etiketi proizvajalca.</li></ul>		



## Pregled programov

<b>Avtomatski plus</b>		<b>40 °C do hladna voda</b>	<b>maksimalno 6,0 kg</b>
Vrsta perila	Po barvah razvrščeno perilo, primerno za programa <i>Bombaž</i> in <i>Neobčutljivo perilo</i>		
Nasvet	Parametri pranja (npr. nivo vode, ritem pranja in profil ožemanja) se avtomatsko prilagodijo, da sta za vsako perilo vedno dosežena najboljša mogoča nega in učinek pranja.		
<b>Vzglavniki</b>		<b>60 °C do hladna voda</b>	<b>2 blazini (40 x 80 cm) ali 1 blazina 80 x 80 cm</b>
Vrsta perila	Pralne blazine s sintetičnim polnilom		
Nasvet	<ul style="list-style-type: none"> <li>- Da preprečite čezmerno penjenje, iz perila pred pranjem iztisnite zrak. V ta namen perilo natlačite v ozko vrečo za perilo ali pa povežite s pralnim trakom.</li> <li>- Upoštevajte simbole za nego na všiti etiketi.</li> </ul>		
<b>Zavese</b>		<b>40 °C do hladna voda</b>	<b>maksimalno 2,0 kg</b>
Vrsta perila	Zavese, za katere proizvajalec dovoljuje strojno pranje.		
Nasvet	<ul style="list-style-type: none"> <li>- Za odstranjevanje prahu je avtomatsko izbrana dodatna funkcija <i>Predpranje</i>.</li> <li>- Pri zavesah, ki se rade mečkajo, zmanjšajte število vrtljajev centrifuge ali izklopite ožemanje.</li> <li>- Odstranite obročke na zavesah.</li> </ul>		
<b>Puh</b>		<b>60 °C do hladna voda</b>	<b>maksimalno 2,0 kg</b>
Vrsta perila	Jakne, spalne vreče, vzglavniki in drugi izdelki s polnilom iz puha		
Nasvet	<ul style="list-style-type: none"> <li>- Da preprečite čezmerno penjenje, iz perila pred pranjem iztisnite zrak. V ta namen perilo natlačite v ozko vrečo za perilo ali pa povežite s pralnim trakom.</li> <li>- Upoštevajte simbole za nego na všiti etiketi.</li> </ul>		

## Pregled programov

<b>Novo perilo</b>		<b>40 °C do hladna voda</b>	<b>maksimalno 2,0 kg</b>
Vrsta perila	Novo perilo iz bombaža, sintetičnih vlaken in novo frotirasto perilo		
Nasvet	Iz vlaken se odstranijo ostanki proizvodnje.		
<b>Pernice</b>		<b>60 °C do hladna voda</b>	<b>maksimalno 2,5 kg 1 pernica 2,20 m x 2,00 m</b>
Vrsta perila	Odeje in blazine s polnilom iz perja ali puha		
Nasvet	<ul style="list-style-type: none"> <li>- Da preprečite čezmerno penjenje, iz perila pred pranjem iztisnite zrak. V ta namen perilo natlačite v ozko vrečo za perilo ali pa povežite s pralnim trakom.</li> <li>- Upoštevajte simbole za nego na všiti etiketi.</li> </ul>		
<b>Samo izpiranje/škrobljenje</b>		<b>maksimalno 8,0 kg</b>	
Vrsta perila	<ul style="list-style-type: none"> <li>- Za izpiranje ročno opranega perila.</li> <li>- Prti, serviete, delovna oblačila, ki jih je treba škrobiti.</li> </ul>		
Nasvet	<ul style="list-style-type: none"> <li>- Če se perilo rado mečka, upoštevajte število vrtljajev centrifuge med zadnjim ožemanjem.</li> <li>- Perilo, ki ga želite naškrobiti, je sveže oprano, vendar mu ne sme biti dodan mehčalec.</li> <li>- Posebej dober rezultat izpiranja z dvema postopkoma izpiranja dosežete, če aktivirate dodatno funkcijo <i>Več vode</i>.</li> </ul>		
<b>Črpanje/ožemanje</b>		<b>-</b>	
Nasvet	<ul style="list-style-type: none"> <li>- Črpanje: število vrtljajev centrifuge nastavite na 0 vrtlj./min.</li> <li>- Upoštevajte nastavljeno število vrtljajev centrifuge.</li> </ul>		

## Nastavitve /vzdrževanje

### Nastavitve

Z nastavitvami lahko elektroniko pralnega stroja prilagodite spreminjajočim se zahtevam. Podrobnejše informacije so navedene v poglavju „Nastavitve“.

### Vzdrževanje

Na voljo sta dva programa vzdrževanja za pralne stroje.

1. Čiščenje stroja za čiščenje pralnega stroja.
2. Vzdrževan. TwinDos za vzdrževanje ležišč sistema TwinDos ①/②. Podrobne informacije boste našli v poglavju „Čiščenje in vzdrževanje“, odstavek „Vzdrževanje sistema TwinDos“.

Čiščenje stroja	85 °C	brez perila
Zaradi pogostega pranja pri nižjih temperaturah obstaja nevarnost, da se v pralnem stroju razvijejo mikroorganizmi. S čiščenjem pralnega stroja občutno zmanjšate količino mikroorganizmov in biofilma ter preprečite pojav neprijetnega vonja.		
Nasvet	<ul style="list-style-type: none"><li>- Optimalen rezultat boste dosegli z uporabo Mielejevega čistilnega sredstva za stroje IntenseClean. Lahko pa uporabite tudi praškasto univerzalno pralno sredstvo.</li><li>- Čistilno sredstvo za stroj ali univerzalno pralno sredstvo dozirajte neposredno v boben.</li><li>- V stroj ne smete vložiti perila. Čiščenje stroja poteka s praznim bobnom.</li></ul>	

## Simboli za nego

Pranje	
Številka v kadi pomeni maksimalno temperaturo v stopinjah Celzija, s katero lahko operete izdelek.	
	Normalna mehanska obremenitev
	Nežna mehanska obremenitev
	Zelo nežna mehanska obremenitev
	Ročno pranje
	Ni primerno za pranje.

### Primer izbire programa

Program	Simboli za nego
Bombaž	 
Neobčutljivo perilo	
Občutljivo perilo	
Volna	
Svila	
Ekspres 20	
Avtomatski plus	

Sušenje	
	Normalna temperatura
	Znižana temperatura
	Strojno sušenje ni dovoljeno.

Ročno in strojno likanje	
	pribl. 200 °C
	pribl. 150 °C
	pribl. 110 °C
	Likanje s paro lahko povzroči nepopravljive poškodbe.
	Ročno/strojno likanje ni dovoljeno.

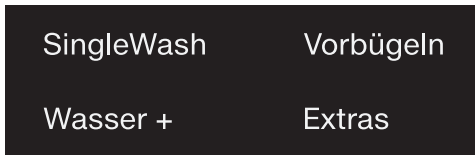
Profesionalno čiščenje	
	Čiščenje s kemičnimi topili.
	Črke pomenijo čistilno sredstvo.
	Mokro čiščenje
	Kemično čiščenje ni dovoljeno.

Beljenje	
	Dovoljena so vsa oksidacijska belila.
	Dovoljena so samo belila na osnovi kisika.
	Beljenje ni dovoljeno.

Programne pranja lahko dopolnite s pomočjo dodatnih funkcij.

### Izbira dodatnih funkcij

Dodatne funkcije izberete ali prekličete s senzorskimi tipkami v upravljalnem polju. S senzorsko tipko *Dodatne funkcije* in prikazovalnikom lahko izberete še eno dodatno funkcijo.



- Dotaknite se senzorske tipke zelene dodatne funkcije.

Ustrezna tipka svetlo zasveti.

V določenih programih pranja nekaterih dodatnih funkcij ni mogoče izbrati.

Dodatna funkcija, ki ni dovoljena za izbrani program pranja, ni medlo osvetljena in je ni mogoče aktivirati z dotikom.

### SingleWash

Omogoča učinkovito pranje zelo majhne količine perila (< 1 kg) v običajnem programu pranja. Čas pranja se skrajša.

Upoštevajte naslednja priporočila:

- Uporabljajte tekoča pralna sredstva.
- Zmanjšajte količino pralnega sredstva na največ 50 % navedene vrednosti za polovično polnjenje

### Glajenje

Perilo se ob koncu programa zgladi, da je manj zmečkano. Za optimalen rezultat zmanjšajte maksimalno količino polnjenja za 50 %. Upoštevajte napotke na prikazovalniku. Končni rezultat je boljši, če je v bobnu manj perila.

Oblačila morajo biti primerna za sušenje v sušilnem stroju   in likanje  .

### Več vode

Nivo vode med pranjem in izpiranjem se poviša. V programu „Samo izpiranje/škrobljenje“ se izvede še drugo izpiranje.

Za dodatno funkcijo *Več vode* lahko nastavite tudi druge funkcije, kot je opisano v poglavju „Nastavitve“.

## Dodatne funkcije

---

### Dodatne funkcije, ki jih lahko izberete s senzorsko tipko Dodatne funkcije

S senzorsko tipko *Dodatne funkcije* lahko izberete še eno dodatno funkcijo.

#### Izbira dodatne funkcije na prikazovalniku

- Dotaknite se senzorske tipke *Dodatne funkcije*.

Na prikazovalniku se izpiše: Brez dodat. funkcij

- Dotikajte se senzorskih tipk  $\vee \wedge$ , dokler se ne pojavi zelena dodatna funkcija.

- Izbiro potrdite s senzorsko tipko *OK*.

Dodatna funkcija je označena s kljukico  $\checkmark$ .

#### Preklic izbrane dodatne funkcije

- Dotaknite se senzorske tipke *Dodatne funkcije*.

Na prikazovalniku se pojavi prva dodatna funkcija, ki jo lahko izberete.

- Dotikajte se senzorskih tipk  $\vee \wedge$ , dokler se na prikazovalniku ne izpiše Brez dodat. funkcij.

- Izbiro Brez dodat. funkcij potrdite s senzorsko tipko *OK*.

Predhodno izbrana dodatna funkcije je tako preklicana.

### Quick

Potek programa se skrajša. Mehanika pranja je intenzivnejša in poraba energije se poveča.

### Madeži

Za pranje perila z madeži. Potek programa pranja se spremeni.

### Predpranje

Za odstranjevanje večjih količin umazanije, npr. prahu ali peska.

### Namakanje

Za posebej močno umazano perilo z beljakovinskimi madeži.


Nastavite lahko čas namakanja od 30 minut do 6 ur v korakih po 30 minut, kot je opisano v poglavju „Nastavitve“.

Tovarniška nastavitev je 30 minut.

### Intenzivno

Za posebej močno umazano in trpežno perilo. Učinek pranja se poveča z okrepljeno mehaniko pranja in uporabo več energije za gretje.





### Posebej tiho

Hrup med programom pranja se zmanjša. To funkcijo uporabite, če želite prati med časom počitka. Število vrtljajev centrifuge med zadnjim ožemanjem se avtomatsko nastavi na  (prekinitev po izpiranju). Trajanje programa se podaljša.



### Posebej nežno

Gibanje bobna se ublaži in čas pranja se skrajša. Rahlo umazano perilo se tako nežneje opere.

### AllergoWash

Pri pranju perila s strožjimi higienskimi zahtevami. Z večjo porabo energije se podaljšajo časi zadrževanja temperature, z večjo porabo vode pa učinkovitost izpiranja. Perilo mora biti primerno za sušenje v stroju   in za likanje  .

## Pregled programov pranja – dodatne možnosti

	SingleWash	Glajenje	Več vode	Quick
Bombaž	●	●	●	●
Neobčutljivo perilo	●	●	●	●
Občutljivo perilo	●	●	●	●
Volna 	●	-	-	-
Svila 	●	-	-	-
Srajce	●	✓	●	●
QuickPowerWash	●	●	-	✓
Temno perilo/jeans	●	●	●	●
ECO 40-60	-	-	-	-
Impregnacija	-	-	-	-
Bombaž, higiena	-	●	●	●
Outdoor	-	-	●	●
Ekspres 20	-	●	-	✓
Športna oblačila	●	-	●	●
Avtomatski plus	●	●	●	●
Vzglavniki	-	-	●	●
Zavese	●	●	●	●
Puh	-	-	●	●
Novo perilo	●	●	●	-
Pernice	-	-	●	●
Samo izpiranje/škrobljenje	-	-	●	-
Čiščenje stroja	-	-	-	✓




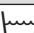


## Pregled programov pranja – dodatne možnosti

Madeži	Predpranje	Namakanje	Intenzivno	Posebej tiho	Posebej nežno	Allergo Wash
●	●	●	●	●	●	●
●	●	●	●	●	●	●
●	●	●	-	●	●	●
-	-	-	-	●	-	-
-	-	-	-	●	-	-
●	●	●	-	●	●	●
-	-	-	-	-	-	-
●	●	●	-	●	●	●
-	-	-	-	-	-	-
-	-	-	-	-	-	-
●	●	●	-	●	●	●
●	●	●	-	●	●	-
-	-	-	-	-	-	-
●	●	●	-	●	●	●
●	●	●	-	●	●	●
●	●	-	-	●	●	●
●	●	-	-	●	●	●
●	✓	-	-	●	●	●
-	-	-	-	●	●	-
●	●	-	-	●	●	●
-	-	-	-	●	-	-
-	-	-	-	-	-	-




● = Možnost izbire  
 - = Izbira ni mogoča

✓ = Avtomatsko vklopljeno

## Potek programa

	Glavno pranje		Izpiranje		Ožemanje
	Nivo vode	Ritem pranja	Nivo vode	Postopki izpiranja	
Bombaž		(A)		2-5 <sup>1,2,3</sup>	✓
Neobčutljivo perilo		(B)		2-4 <sup>2,3</sup>	✓
Občutljivo perilo		(C)		2-4 <sup>2,3</sup>	✓
Volna 		(E)		2	✓
Svila 		(E)		2	✓
Srajce		(C)		3-4 <sup>3</sup>	✓
QuickPowerWash		(A)		2	✓
Temno perilo/jeans		(B)		3-5 <sup>2,3</sup>	✓
ECO 40-60		(A)		2-3 <sup>2</sup>	✓
Impregnacija	-	(B)		1	✓
Bombaž, higiena		(A)		2-5 <sup>1,2,3</sup>	✓
Outdoor		(C)		3-4 <sup>3</sup>	✓
Ekspres 20		(A)		1	✓
Športna oblačila		(C)		2-3 <sup>3</sup>	✓
Avtomatski plus		(A)(B)		2-4 <sup>2,3</sup>	✓
Vzglavniki <sup>4</sup>		(C)		3-4 <sup>3</sup>	✓
Zavese		(C)		3-4 <sup>3</sup>	✓
Puh <sup>4</sup>		(C)		3-4 <sup>3</sup>	✓
Novo perilo		(B)		2-3 <sup>3</sup>	✓
Pernice		(C)		3-4 <sup>3</sup>	✓
Samo izpiranje/ škrobljenje		(B)		0-1 <sup>5</sup>	✓
Črpanje/ožemanje	-	-	-	-	✓
Čiščenje stroja		(A)		3	✓

Legenda je na naslednji strani.

-  = nizek nivo vode  
 = srednji nivo vode  
 = visok nivo vode  
Ⓐ = intenziven ritem pranja  
Ⓑ = normalen ritem pranja  
Ⓒ = zelo nežen ritem pranja  
Ⓔ = ritem ročnega pranja  
✓ = se izvede  
- = se ne izvede

Pralni stroj je opremljen s povsem elektronskim krmiljenjem s količinsko avtomatiko. Stroj samodejno določi potrebno porabo vode glede na količino in vpojnost vložnega perila.



V nadaljevanju opisani poteki programov se vedno nanašajo na osnovne programe pri maksimalnem polnjenju.

Pralni stroj vas s prikazom poteka programa obvešča, katera faza programa se trenutno izvaja.


## Posebnosti v poteku programa

### Zaščita pred mečkanjem:

Boben se še do 30 minut po koncu programa občasno zavrti, da prepreči mečkanje perila.

Izjema: V programih *Volna*  in *Svila*  se zaščita pred mečkanjem ne izvede.

Pralni stroj lahko kadar koli odprete.

- 1) Če je izbrana temperatura 60 °C ali več, se izvedeta dva postopka izpiranja. Če pa je izbrana temperatura pod 60 °C, se izvedejo trije postopki izpiranja.
- 2) Dodatno izpiranje se izvede, če:
  - je v bobnu preveč pene,
  - je število vrtljajev centrifuge med zadnjim ožemanjem manjše od 700 vrtlj./min.
- 3) Dodatno izpiranje se izvede, če:
  - je izbrana dodatna funkcija *Več vode*, če je v *Nastavitvah* aktivirana možnost *Dodatna kol. vode* ali *Dod. voda+dod. izp.*.
- 4) Zagon centrifuge: pred postopkom pranja se vklopi centrifuga, da se iz puhastega polnila iztisne zrak. Nato priteče voda skozi prekat  za glavno pranje.
- 5) Dodatno izpiranje se izvede, če: je izbrana dodatna funkcija *Več vode*.

# Potek programa

---

## PowerWash

Postopek pranja PowerWash, ki ga je razvilo podjetje Miele, se uporabi v naslednjih programih:

- Bombaž (pri majhnih in srednjih količinah perila)
- Neobčutljivo perilo
- Srajce
- Avtomatski plus
- Občutljivo perilo
- *ECO 40-60* (pri majhnih in srednjih količinah perila)

## Način delovanja

Pri običajnem postopku pranja se perilo opere z več vode, kot je lahko vpije. Celotno količino te vode je treba segreti.

Pri postopku pranja PowerWash se perilo opere z le malo več vode, kot je lahko vpije. Voda, ki je ne vpije perilo, ogreje boben in perilo ter se vedno znova razprši v perilo. To zmanjša porabo energije.

## Aktivacija

Postopek pranja PowerWash se v zgoraj navedenih programih **avtomatsko** aktivira.

V naslednjih okoliščinah se postopek PowerWash ne izvede:

- izbrano število vrtljajev centrifuge med zadnjim ožemanjem je manjše od 600 vrtlj./min
- za glavno pranje je nastavljeno doziranje kapsul (☹, ☹☹)
- temperatura pranja presega 60 °C

- izbrane so dodatne funkcije, kot je *Predpranje* ali *Več vode*
- v programu *Bombaž* je večja količina perila

## Posebnosti

### - Faza prepojitve

Na začetku programa pralni stroj nekajkrat na kratko ožame perilo. Med ožemanjem se izžeta voda ponovno razprši v perilo, da se doseže optimalna prepojitev perila.

Ob koncu faze prepojitve se nastavi optimalen nivo vode. Če je potrebno, pralni stroj izčrpa vodo in doda nekaj sveže vode.

### - Zvoki med fazo segrevanja

Med segrevanjem perila in bobna se lahko pojavijo nenavadni zvoki (klokotanje).

## Sprememba programa (zaščita pred posegi otrok)

Sprememba programa, temperature, števila vrtljajev centrifuge ali izbranih dodatnih funkcij po zagonu ni mogoča. Tako je preprečeno nenamerno upravljanje, npr. če so v bližini otroci.

Če pralni stroj izklopite med izvajanjem programa, funkcija stanja pripravljenosti po 15 minutah ne izklopi povsem pralnega stroja. V bobnu je še vedno lahko voda, zato so varnostne funkcije še naprej aktivne.

## Začasna prekinitev programa

- Gumb za izbiro programa obrnite v položaj ☰.

Pralni stroj se izklopi.

- Za nadaljevanje: Gumb za izbiro programa zavrtite v položaj že zagnanega programa.



- Dotaknite se senzorske tipke ∨.

Na prikazovalniku se izpiše:



- Potrdite s senzorsko tipko OK.

**Nasvet:** Če se na prikazovalniku pojavi **i** Sprem. ni mogoča, je gumb za izbiro programa v napačnem položaju.

## Prekinitev programa

Program pranja lahko prekinete kadar koli po zagonu.

- Gumb za izbiro programa obrnite v položaj ☰.
- Gumb za izbiro programa zavrtite v položaj programa *Bombaž*.


Na prikazovalniku se izpiše:



- Dotaknite se senzorske tipke OK.

Lug se izčrpa iz stroja. Na prikazovalniku se izpiše:



- Počakajte, dokler simbol  na prikazovalniku ne ugasne in se vrata odklenejo.
- Odprite vrata bobna.
- Vzemite perilo iz stroja.

# Pralno sredstvo

---

## Ustrezno pralno sredstvo

Uporabite lahko vsa sodobna pralna sredstva, ki so namenjena za gospodinjske pralne stroje. Na embalaži pralnega sredstva so navodila za uporabo in doziranje, ki veljajo za maksimalno količino polnjenja.

## Doziranje je odvisno od:

- stopnje umazanosti perila
- količine perila
- trdote vode  
Če ne poznate trdote vaše vode, se pozanimajte pri pristojnem podjetju za oskrbo s pitno vodo.

## Sredstvo za mehčanje vode

Če stroj uporabljate na področju, kjer je območje trdote vode II ali III, lahko dodajate sredstvo za mehčanje vode in na ta način prihranite pralno sredstvo. Pravilno doziranje je navedeno na embalaži. V prekat najprej napolnite pralno sredstvo in šele nato sredstvo za mehčanje vode.

Pralno sredstvo lahko potem dozirate tako, kot velja za območje trdote I.

## Trdota vode

Območje trdote	Skupna trdota v mmol/l	Nemške stopinje °d
mehka (I)	0–1,5	0–8,4
srednje trda (II)	1,5–2,5	8,4–14
trda (III)	nad 2,5	nad 14

## Pripomočki za doziranje

Za doziranje pralnih sredstev, še posebej tekočih, uporabljajte pripomočke (dozirne krogle), ki jih priloži proizvajalec pralnega sredstva.

## Pakiranja za ponovno polnjenje

Pri nakupu pralnih sredstev po možnosti izbirajte embalažo za ponovno polnjenje, saj tako prispevate k zmanjšanju količine odpadkov.

## Sredstva za dodatno obdelavo perila

### Mehčalec

Z uporabo mehčalca je perilo mehko na dotik, poleg tega pa se zmanjša statična naelektritev med strojnim sušenjem.

### Sintetična sredstva za škrobljenje

Z uporabo sintetičnih sredstev za škrobljenje je perilo bolj trdno na otip.

### Škrob

Škrob daje perilu togost in polnost.

## Ločeno dodajanje mehčalca, sintetičnega ali tekočega sredstva za škrobljenje

Sredstvo za škrobljenje pripravite po navodilih na embalaži.





**Nasvet:** Pri dodajanju mehčalca aktivirajte dodatno funkcijo *Več vode*.

## Doziranje sredstva s sistemom TwinDos


Ena posoda za avtomatsko doziranje mora biti napolnjena z mehčalcem.

- Izberite program *Samo izpiranje/škrobljenje*.
- Dotaknite se senzorske tipke *TwinDos*.
- Aktivirajte ustrezno posodo.
- Dotaknite se senzorske tipke *Zagon/Dodajanje perila*.

## Doziranje sredstva prek predala za pralna sredstva

- Mehčalec dodajte v prekat  ali pa vstavite kapsulo.
- Tekoče sredstvo za škrobljenje dodajte v prekat , praškasto ali gostotekoče sredstvo pa v prekat .
- Izberite program *Samo izpiranje/škrobljenje*.
- Po potrebi popravite število vrtljajev centrifuge.
- Pri uporabi kapsule aktivirajte senzorsko tipko .
- Dotaknite se senzorske tipke *Zagon/Dodajanje perila*.

## Razbarvanje/barvanje

 Škoda zaradi sredstev za razbarvanje

Sredstva za razbarvanje povzročajo korozijo v pralnem stroju.

V pralnem stroju ne uporabljajte nobenih sredstev za razbarvanje.






Uporaba barv v pralnem stroju je dovoljena samo v meri, ki je običajna za gospodinjske namene. Dolgotrajnejša raba soli, ki jo morate uporabljati pri barvanju, lahko poškoduje plemenito jeklo. Dosledno se držite navodil proizvajalca sredstva za barvanje.

Pri barvanju obvezno izberite dodatno funkcijo *Več vode*.

# Pralno sredstvo


## Priporočila za pralna sredstva Miele

Pralna sredstva Miele so posebej razvita za vsakodnevno uporabo v Mielejevih pralnih strojih. Podrobnejše informacije o tem pralnem sredstvu najdete v poglavju „Pralna in negovalna sredstva“.

	Miele UltraPhase 1 in 2	Miele Caps		
				
Bombaž	✓	-	✓	✓
Neobčutljivo perilo	✓	-	✓	✓
Občutljivo perilo	✓	✓	✓	-
Volna 	-	✓	-	-
Svila 	-	✓	-	-
Srajce	✓	-	✓	✓
QuickPowerWash	✓	-	-	-
Temno perilo/jeans	✓	✓	✓	-
ECO 40-60	✓	-	✓	✓
Bombaž, higiena	✓	-	✓	✓
Outdoor	-	✓	-	-
Ekspres 20	✓	-	✓	-
Športna oblačila	-	✓	-	-
Avtomatski plus	✓	-	✓	✓
Vzglavniki	✓	-	-	-
Zavese	✓	-	-	✓
Puh	-	✓	-	-
Novo perilo	✓	-	✓	-
Pernice	-	✓	-	-
Samo izpiranje/škrobljenje	-/-	-/-	✓/-	-/-

✓ Priporočilo

- Ni priporočila

 Specialna pralna sredstva (npr. WoolCare)

 Sredstvo za nego perila (npr. mehčalec)

 Dodatek (npr. Booster)



## Priporočila za pralna sredstva po Uredbi (EU) št. 1015/2010

Priporočila veljajo za temperaturna območja, kot je navedeno v poglavju „Pregled programov“.

	Pralno sredstvo			
	Univerzalno	Za pisano perilo	Za občutljivo perilo in volno	Specialno
Bombaž	✓	✓	-	-
Neobčutljivo perilo	-	✓	-	-
Občutljivo perilo	-	-	✓	-
Volna 🧶	-	-	✓	✓
Svila 🧶	-	-	✓	✓
Srajce	✓	✓	-	-
QuickPowerWash	✓	✓	-	-
Temno perilo/jeans	-	✓ <sup>1</sup>	-	✓
ECO 40-60	✓	✓	-	-
Bombaž, higiena	✓	✓	-	-
Outdoor	-	-	✓	✓
Ekspres 20	-	✓ <sup>1</sup>	-	-
Športna oblačila	-	-	✓	✓
Avtomatski plus	-	✓	-	-
Vzglavniki	-	-	✓ <sup>1</sup>	✓
Zavese	✓ <sup>2</sup>	-	-	✓
Puh	-	-	✓ <sup>1</sup>	✓
Novo perilo	-	✓	-	-
Pernice	-	-	✓ <sup>1</sup>	✓
Čiščenje stroja	✓ <sup>2</sup>	-	-	✓

✓ Priporočilo

- Ni priporočila

1

Tekoče pralno sredstvo

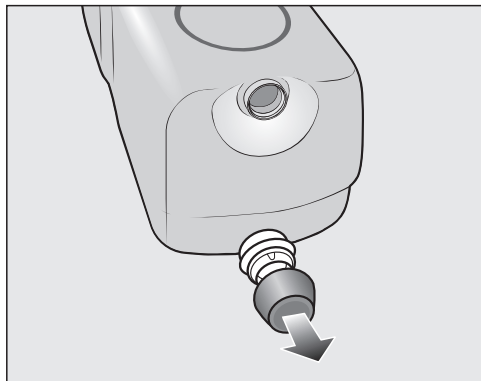
2

Praškasto pralno sredstvo

# Zamenjava kartuše TwinDos

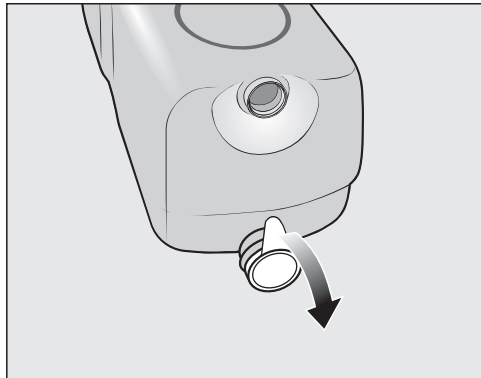
Če je kartuša prazna, se na prikazovalniku pralnega stroja izpiše ustrezno sporočilo.

## Priprava kartuše



- Odstranite čep s kartuše.

ali



- Odstranite celotno folijo s kartuše.

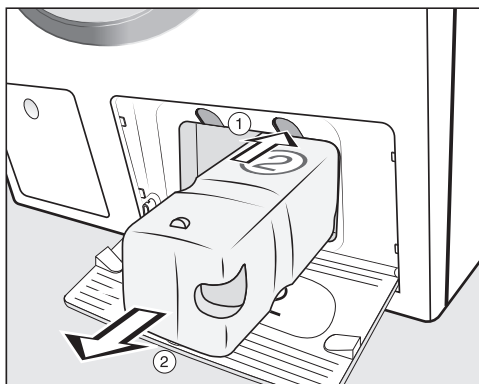
**⚠ Nevarnost škode zaradi folije.**

Če na kartuši ostanejo deli folije, lahko pride do nezatesnjenosti sistema TwinDos.

Preden novo kartušo vstavite v ležišče, s sesalnega nastavka v celoti odstranite folijo.

## Zamenjava kartuše

- Vključite pralni stroj.



① Pritisnite rumeni gumb nad kartušo, da sprostite zaporo.

② Kartušo izvlecite iz ležišča.

- Vstavite novo kartušo.

- Potrdite sporočila na prikazovalniku.

Števec se ponastavi na 0.

## Čiščenje ohišja in upravljalne plošče

⚠ Nevarnost električnega udara zaradi omrežne napetosti.

Če je pralni stroj izklopljen, je še vedno pod napetostjo.

Pred čiščenjem in vzdrževalnimi deli vedno izvalcite omrežni vtič.

⚠ Škoda zaradi vode.

Zaradi tlaka vodnega curka lahko v pralni stroj zaide voda in poškoduje sestavne dele.

Pralnega stroja ne škropite z vodnim curkom.

- Ohišje stroja in upravljalno ploščo očistite z blagim čistilnim sredstvom ali milnico, nato ju obrišite z mehko krpo do suhega.
- Boben čistite s primernim čistilnim sredstvom za plemenito jeklo.

⚠ Škoda zaradi čistilnih sredstev.

Čistila z vsebnostjo topil, sredstva za poliranje ali čiščenje stekla oz. univerzalna čistilna sredstva lahko poškodujejo plastične površine in druge dele stroja.

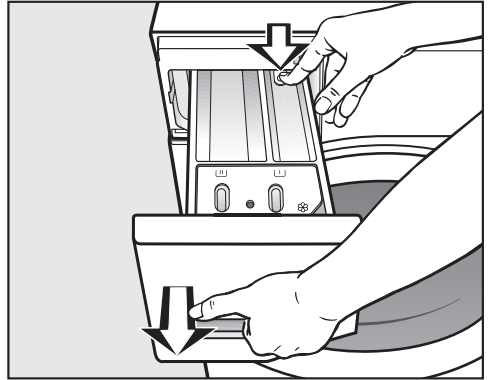
Ne uporabljajte tovrstnih čistilnih sredstev.

## Čiščenje predala za pralna sredstva

Uporaba nizkih temperatur pranja in tekočih pralnih sredstev pospeši razvoj mikroorganizmov v predalu za pralna sredstva.

- Iz higienskih razlogov redno čistite celoten predal za pralna sredstva, tudi če uporabljate izključno sistem TwinDos.

## Odstranitev predala za pralna sredstva



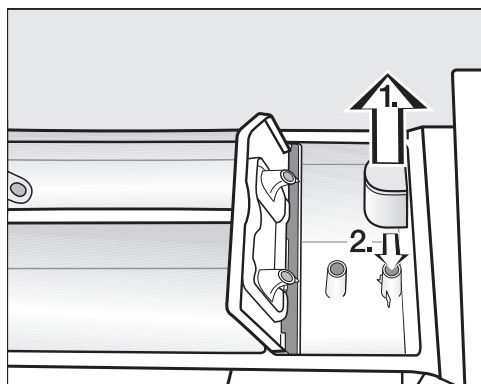
- Predal za pralna sredstva izvalcite do nastavka, pritisnite zatič in povlecite predal iz stroja.
- Predal za pralna sredstva očistite s toplo vodo.

# Čiščenje in vzdrževanje

## Čiščenje sesalne natega in kanala prekata ☸/☐

Tekoče sredstvo za škrobljenje povzroča zlepljanje. Sesalna natega v prekату ☸/☐ ne deluje več in dodano sredstvo lahko uhaja iz prekata.

Po večkratni uporabi tekočega sredstva za škrobljenje morate sesalno natego še posebej temeljito očistiti.

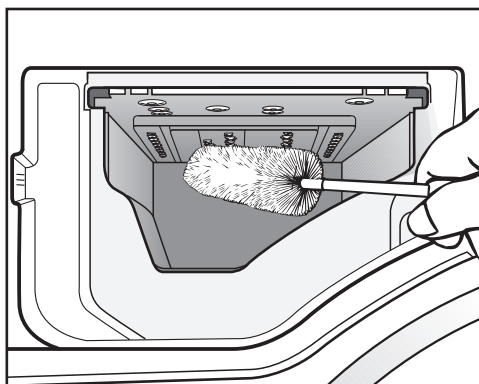


1. Izvlecite sesalno natego iz prekata ☸ in jo očistite pod tekočo toplo vodo. Očistite tudi cevko, preko katere je zataknjena natega.
2. Ponovno namestite sesalno natego.



- S toplo vodo in ščetko očistite kanal, po katerem teče mehčalec.

## Čiščenje ležišča predala za pralna sredstva



- S ščetko odstranite ostanke pralnega sredstva in obloge vodnega kamna s šob predala za pralna sredstva.
- Predal za pralna sredstva ponovno vstavite v ležišče.

**Nasvet:** Predal za pralna sredstva pustite odprt za režo, da se lažje posuši.

## Vzdrževanje sistema TwinDos

⚠ Škoda zaradi zasušenega pralnega sredstva.


Med daljšim premorom (več kot dva meseca) lahko pralno sredstvo v ceveh postane gosto ali se zasuši. Cevi se lahko zamašijo in jih mora nato očistiti osebje servisa.

Očistite sistem TwinDos.

Za čiščenje potrebujete čistilno kartušo „TwinDosCare“ ali kartušo TwinDos za ponovno polnjenje, ki ju lahko kupite v spletni prodajalni [www.shop.miele.com](http://www.shop.miele.com).

Pralni stroj nudi program za čiščenje sistema TwinDos, med katerim se očistijo cevi znotraj pralnega stroja.

### Zagon vzdrževalnega programa

- Gumb za izbiro programa obrnite v položaj *Drugi programi* / .



- Dotikajte se tipk  $\nabla/\wedge$ , dokler se na prikazovalniku ne izpiše:



- Nastavitev potrdite s senzorsko tipko OK.

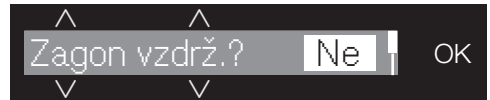
- Dotikajte se tipk  $\nabla/\wedge$ , dokler se na prikazovalniku ne izpiše:



- Nastavitev potrdite s senzorsko tipko OK.



- Dotikajte se senzorskih tipk  $\nabla/\wedge$ , dokler se ne pojavi zeleno ležišče. Potrdite s senzorsko tipko OK.



- Dotikajte se senzorske tipke  $\nabla$ , dokler se na prikazovalniku ne izpiše:



- Nastavitev potrdite s senzorsko tipko OK.

- Sledite nadaljnjim navodilom na prikazovalniku.

Cevi se očistijo. Sistem TwinDos lahko kadar koli ponovno uporabite.

### Čiščenje ležišča za posodo

Ostanki pralnih sredstev lahko povzročijo zlepljanje.

- Ob zamenjavi kartuše ali posode očistite notranjost ležišča z vlažno krpo.

# Čiščenje in vzdrževanje

## Higiensko priporočilo (čiščenje bobna)

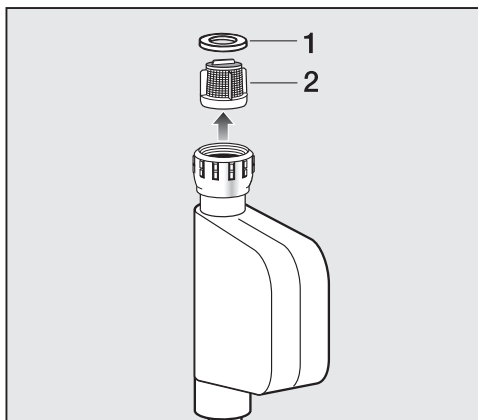
Če perete pri nizki temperaturi in/ali s tekočimi pralnimi sredstvi, obstaja nevarnost, da se v pralnem stroju razvijejo mikroorganizmi in neprijeten vonj. Pralni stroj čistite s pomočjo programa *Čiščenje stroja*. Upoštevajte sporočilo na prikazovalniku:

Higiensko priporočilo: Uporabite progr. z najmanj 75 °C ali program „Čiščenje stroja“.

## Čiščenje sita v vodnem priključku

Pralni stroj ima vgrajeno sito, ki ščiti dovodni ventil. Sito v spojki dovodne cevi preverite približno vsakih šest mesecev. Če so v vašem vodovodnem omrežju prekinitve razmeroma pogoste, so ti intervali lahko krajši.

- Zaprite vodovodno pipo.
- S pipe odvijte dovodno cev.



- Izvlecite gumijasto tesnilo **1** iz vodila.
- S kombiniranimi ali šilastimi kleščami zagrabite prečko plastičnega sita **2** in ga izvlecite.

Ponovna namestitev poteka v obratnem vrstnem redu.

Sito morate po čiščenju namestiti nazaj.

- Spojko trdno privijte na vodno pipo.
- Odprite vodno pipo.

Pazite, da iz spojke ne izteka voda. Spojko po potrebi dodatno privijte.



Večino motenj in napak, ki se pojavijo med vsakdanjo uporabo aparata, lahko odpravite sami. Tako lahko pogosto prihranite čas in denar, ker vam ni treba poklicati servisne službe.

Na spletni strani [www.miele.com/service](http://www.miele.com/service) lahko poiščete informacije o samostojnem odpravljanju motenj.

Naslednje tabele naj vam bodo v pomoč pri iskanju in odpravljanju vzrokov motenj in napak.









Nekatera sporočila na prikazovalniku so zapisana v več vrsticah in jih lahko v celoti preberete z dotikom senzorske tipke  $\vee$  ali  $\wedge$ .

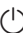
### Zagnati ni mogoče nobenega programa pranja.

Težava	Vzrok in rešitev
<b>Upravljalno polje ostane temno.</b>	Pralni stroj ni pod napetostjo. <ul style="list-style-type: none"> <li>■ Preverite, ali je omrežni vtič vstavljen v vtičnico.</li> <li>■ Preverite stanje varovalke.</li> </ul>
	Pralni stroj se je zaradi varčevanja z energijo avtomatsko izklopil. <ul style="list-style-type: none"> <li>■ Ponovno vklopite pralni stroj, tako da zavrtite gumb za izbiro programa.</li> </ul>
<b>Na prikazovalniku je izpisano povabilo za vnos PIN-kode.</b>	PIN-koda je aktivna. <ul style="list-style-type: none"> <li>■ Vnesite PIN-kodo in jo potrdite. Deaktivirajte PIN-kodo, če ne želite, da bi se pri naslednjem vklopu vprašanje ponovno pojavilo.</li> </ul>
<b>Na prikazovalniku se izpiše:</b>   servis. Zaklepanje vrat Napaka F34	Vrata niso pravilno zaprta. Zapiralo vrat se ni moglo zaskočiti. <ul style="list-style-type: none"> <li>■ Ponovno zaprite vrata.</li> <li>■ Znova zaženite program.</li> </ul> Če se sporočilo o napaki ponovi, pokličite servisno službo.

## Kaj storiti, če ...


### Sporočilo o napaki po prekinitvi programa

Težava	Vzrok in rešitev
 Odtok vode Glejte  .	Odtok vode je blokiran ali oviran. Odočna cev je nameščena previsoko. <ul style="list-style-type: none"><li>■ Očistite lužni filter in odtočno črpalko.</li><li>■ Maksimalna višina črpanja znaša 1 m.</li></ul>
 Dotok vode Glejte  .	Dotok vode je zaprt ali oviran. <ul style="list-style-type: none"><li>■ Preverite, ali je vodna pipa dovolj odprta.</li><li>■ Preverite, ali je dovodna cev prepognjena.</li><li>■ Preverite, ali je vodni tlak prenizek.</li></ul>
	Sito v dovodni cevi je zamašeno. <ul style="list-style-type: none"><li>■ Očistite sito.</li></ul>
	Lužna črpalka se vklopi za dve minuti. Nato se vrata pralnega stroja odklenejo. Počakajte, da se postopek črpanja konča, šele nato izklopite pralni stroj.
 Waterproof Zaprite  servis.	Aktiviral se je sistem za zaščito pred izlivom vode. <ul style="list-style-type: none"><li>■ Zaprite vodno pipo.</li><li>■ Pokličite servisno službo.</li></ul>
  servis. Napaka F	Okvara. <ul style="list-style-type: none"><li>■ Pralni stroj ločite od električnega omrežja. Izvlecite omrežni vtič iz vtičnice ali izklopite varovalko hišne inštalacije.</li><li>■ Počakajte <b>najmanj 2 minuti</b>, nato stroj ponovno priključite na omrežje.</li><li>■ Ponovno vklopite pralni stroj.</li><li>■ Znova zaženite program. Če se sporočilo o napaki ponovi, pokličite servisno službo.</li></ul>

Za izklop sporočila o napaki: gumb za izbiro programa zavrtite v položaj  in izklopite pralni stroj.



## Sporočilo o napaki po koncu programa

Težava	Vzrok in rešitev
<p><b>i</b> Preverite doziranje</p>	<p>Med pranjem se je ustvarilo preveč pene.</p> <ul style="list-style-type: none"> <li>■ Preverite nastavljeno količino doziranja pri sistemu TwinDos.</li> <li>■ Zmanjšajte nastavljeno količino doziranja v korakih po 10 %.</li> <li>■ Pri naslednjem pranju dozirajte manj pralnega sredstva in v prihodnje upoštevajte navodila za doziranje na embalaži pralnega sredstva.</li> </ul>
<p><b>i</b> Higijensko priporočilo: Uporabite progr. z najmanj 75 °C ali program „Čiščenje stroja“.</p>	<p>Pri pranju že dalj časa niste uporabili nobenega programa s temperaturo nad 60 °C.</p> <ul style="list-style-type: none"> <li>■ Gumb za izbiro programa zavrtite v položaj <i>Drugi programi</i> .</li> <li>■ Dotikajte se senzorskih tipk <math>\wedge \vee</math>, dokler se na prikazovalniku ne izpiše Vzdrževanje.</li> <li>■ Potrdite s senzorsko tipko <i>OK</i>.</li> </ul> <p>Na prikazovalniku se izpiše: Čiščenje stroja</p> <ul style="list-style-type: none"> <li>■ Potrdite s senzorsko tipko <i>OK</i>.</li> <li>■ Zaženite program Čiščenje stroja z dodatkom Mielejevega čistilnega sredstva za stroje ali praškastega univerzalnega pralnega sredstva.</li> </ul> <p>Pralni stroj se očisti in preprečen je razvoj mikroorganizmov in neprijetnega vonja.</p>

Sporočila se izpišejo ob koncu programa in ob vklopu pralnega stroja in jih morate potrditi s senzorsko tipko *OK*.




## Kaj storiti, če ...

### Sporočilo o napaki po koncu programa

Težava	Vzrok in rešitev
<b>i</b> Poravnajte stroj.	<p>Dodatna funkcija <i>Glajenje</i> na koncu programa se ni mogla pravilno izvesti.</p> <ul style="list-style-type: none"><li>■ Preverite, ali je pralni stroj postavljen v navpičen položaj (glejte poglavje „Inštalacija“, odstavek „Postavitev stroja v pravilen položaj“).</li><li>■ Preverite, ali ni presežena maksimalna višina črpanja 1 m.</li></ul> <p>Če se sporočilo o napaki ponovi, pokličite servisno službo. Pralni stroj lahko še naprej deluje brez dodatne funkcije <i>Glajenje</i>.</p>
<b>i</b> Prever. filter + šobo	<p>Črpalke sta onesnaženi.</p> <ul style="list-style-type: none"><li>■ Očistite črpalke, kot je opisano v poglavju „Kaj storiti, če ...“, odstavek „Odpiranje vrat pri zamašenem odtoku in/ali izpadu električnega toka“.</li><li>■ Po čiščenju ponovno zaženite program pranja.</li></ul> <p>Šoba na zgornji strani vratne odprtine za polnjenje je zamašena s puhastimi delci.</p> <ul style="list-style-type: none"><li>■ S prsti odstranite puhaste delce. Ne uporabite nobenih ostrih pripomočkov.</li><li>■ Po čiščenju ponovno zaženite program pranja.</li></ul> <p>Če se sporočilo o napaki ponovi, pokličite servisno službo. Pralni stroj lahko še naprej uporabljate, vendar z omejenimi funkcijami.</p>

Sporočila se izpišejo ob koncu programa in ob vklopu pralnega stroja in jih morate potrditi s senzorsko tipko *OK*.

## Sporočila ali motnje sistema TwinDos

Težava	Vzrok in rešitev
<p><b>i</b> Kartuša ① je skoraj prazna. Mogočih je le še nekaj postopkov pranja.</p>	<p>Pralno sredstvo v kartuši je skoraj porabljeno. Zadostuje še za pribl. 4 do 8 postopkov pranja.</p> <ul style="list-style-type: none"> <li>■ Kupite novo kartušo.</li> </ul>
<p><b>i</b> TwinDos ① je prazna. Preverite rezultat pranja.</p>	<p>Kartuša je prazna.</p> <ul style="list-style-type: none"> <li>■ Zamenjajte kartušo.</li> <li>■ Preverite čistost perila – ali je bila količina pralnega sredstva še zadostna. Če količina pralnega sredstva ni bila zadostna, perilo še enkrat operite.</li> </ul>
<p><b>i</b> Uporabite „TwinDos“ ali zaženite vzdrževanje. Glejte .</p>	<p>Doziranje TwinDos prek ležišča ① in/ali ② dolgo časa ni bilo v uporabi.</p> <ul style="list-style-type: none"> <li>■ V enem od naslednjih postopkov pranja uporabite TwinDos.</li> <li>■ Izvedite vzdrževanje sistema TwinDos (glejte poglavje „Čiščenje in vzdrževanje“, odstavek „Vzdrževanje sistema TwinDos“).</li> </ul>
<p> Zagnati morate vzdrževanje TwinDos za ležišči ① in ②. Glejte .</p>	<p>Doziranje TwinDos prek ležišča ① in/ali ② predolgo ni bilo v uporabi. Pralno sredstvo v ceveh se je morda zasušilo.</p> <ul style="list-style-type: none"> <li>■ <b>Takoj</b> izvedite vzdrževanje sistema TwinDos (glejte poglavje „Čiščenje in vzdrževanje“, odstavek „Vzdrževanje sistema TwinDos“).</li> </ul>
<p>Sporočila na tej strani so zgolj primeri. Odvisno od tega, za katero ležišče (①/②) gre, so lahko tudi drugačna.</p>	


## Kaj storiti, če ...

---

### Sporočila ali motnje sistema TwinDos



Težava	Vzrok in rešitev
<b>Pralno sredstvo se ni doziralo.</b>	<p>Sistem TwinDos je dezaktiviran.</p> <ul style="list-style-type: none"><li>■ Pred naslednjim pranjem preverite, ali senzorska tipka <i>TwinDos</i> sveti.</li></ul> <p>Senzorska tipka <i>TwinDos</i> sveti, vendar se pralno sredstvo ne dozira.</p> <ul style="list-style-type: none"><li>■ Poskusite še enkrat.</li><li>■ Če se pralno sredstvo ponovno ne dozira, pokličite servis.</li></ul>
<b>Po vstavitvi nove kartuše s pralnim sredstvom se ob vklopu stroja pojavi prikaz, da je kartuša prazna.</b>	<p>Ob zamenjavi kartuše s pralnim sredstvom je bil pralni stroj izklopljen.</p> <ul style="list-style-type: none"><li>■ Vklopite pralni stroj.</li><li>■ Izvlecite kartušo s pralnim sredstvom in jo ponovno vstavite v ležišče.</li></ul> <p>Števec se ponastavi na 0.</p>

### Splošne težave pri uporabi pralnega stroja

Težava	Vzrok in rešitev
<p><b>Pralni stroj ima neprijeten vonj.</b></p>	<p>Niste upoštevali higienskega priporočila. Pri pranju že dalj časa niste uporabili nobenega programa s temperaturo nad 60 °C.</p> <ul style="list-style-type: none"> <li>■ Zaženite program <i>Čiščenje stroja</i> z dodatkom Mielejevega čistilnega sredstva za stroje ali praškastega univerzalnega pralnega sredstva.</li> </ul> <p>Pralni stroj se očisti in prepričen je razvoj mikroorganizmov in neprijetnega vonja.</p> <hr/> <p>Po pranju ste zaprli vrata stroja in predal za pralna sredstva.</p> <ul style="list-style-type: none"> <li>■ Vrata in predal za pralna sredstva pustite odprta za režo, da omogočite sušenje.</li> </ul>
<p><b>Pralni stroj se med ožemanjem premika.</b></p>	<p>Nogice stroja niso pravilno nastavljene in niso blokirane.</p> <ul style="list-style-type: none"> <li>■ Pralni stroj postavite v stabilen položaj in zablokirajte nogice.</li> </ul>
<p><b>Pralni stroj ni ožel perila kot običajno, zato je to še mokro.</b></p>	<p>Pri zadnjem ožemanju se je pojavila velika neuravnoteženost in število vrtljajev centrifuge se je avtomatsko znižalo.</p> <ul style="list-style-type: none"> <li>■ V boben vedno vložite velike in majhne kose perila, da se perilo bolje porazdeli.</li> </ul>
<p><b>Nenavadni zvoki med črpanjem.</b></p>	<p>Ne gre za napako! Srkajoči zvoki na začetku in koncu postopka črpanja so povsem normalni.</p>
<p><b>Na prikazovalniku so izpisi v tujem jeziku.</b></p>	<p>V meniju „Nastavitve, Jezik “ je bil izbran drug jezik.</p> <ul style="list-style-type: none"> <li>■ Nastavite želeni jezik. Pri tem si lahko pomagate s simbolom zastavice.</li> </ul>

## Kaj storiti, če ...

### Splošne težave pri uporabi pralnega stroja



Težava	Vzrok in rešitev
<b>V predalu za pralna sredstva so večji ostanki pralnega sredstva.</b>	Pretočni tlak vode ni dovolj visok. <ul style="list-style-type: none"><li>■ Očistite sito v vodnem priključku.</li><li>■ Po potrebi izberite dodatno funkcijo <i>Več vode</i>.</li></ul>
	Prašasta pralna sredstva se v povezavi s sredstvom za mehčanje vode pogosto zlepijo. <ul style="list-style-type: none"><li>■ Očistite predal za pralna sredstva in v prihodnje dodajajte vanj najprej pralno sredstvo in šele nato sredstvo za mehčanje vode.</li></ul>
<b>Mehčalec se ne izpere v celoti ali pa v prekatu ☞ ostane preveč vode.</b>	Sesalna natega ni pravilno nameščena ali je zamašena. <ul style="list-style-type: none"><li>■ Očistite sesalno natego, glejte poglavje „Čiščenje in vzdrževanje“, odstavek „Čiščenje predala za pralna sredstva“.</li></ul>
<b>Ob koncu programa je v kapsuli še tekočina.</b>	Odvodna cevka v predalu za pralna sredstva, na katero se namesti kapsulo, je zamašena. <ul style="list-style-type: none"><li>■ Očistite cevko.</li></ul>
	Ne gre za napako! Iz tehničnih razlogov v kapsuli vedno ostane malo vode.
<b>V prekatu za mehčalec je poleg kapsule voda.</b>	Senzorska tipka  ni aktivirana. <ul style="list-style-type: none"><li>■ Ob naslednji uporabi kapsule aktivirajte senzorsko tipko .</li></ul>
	Po zadnjem postopku pranja niste odstranili prazne kapsule. <ul style="list-style-type: none"><li>■ Odstranite in zavržite kapsulo po vsakem pranju.</li></ul>
	Odvodna cevka v predalu za pralna sredstva, na katero se namesti kapsulo, je zamašena. <ul style="list-style-type: none"><li>■ Očistite cevko.</li></ul>

### Nezadovoljivi rezultati pranja

Težava	Vzrok in rešitev
<p><b>Perilo, oprano s tekočim pralnim sredstvom, ni čisto.</b></p>	<p>Tekoča pralna sredstva ne vsebujejo belil. Zato lahko madeži od sadja, kave ali čaja včasih ostanejo na perilu.</p> <ul style="list-style-type: none"> <li>■ Uporabite Mielejev 2-fazni sistem. Ciljno izveden dodatek sredstva UltraPhase 2 med postopkom pranja zagotavlja učinkovito odstranjevanje madežev.</li> <li>■ Uporabite praškasto pralno sredstvo, ki vsebuje belilo.</li> </ul>
<p><b>Na opranem perilu se držijo sivi elastični ostanki.</b></p>	<p>Dodali ste premalo pralnega sredstva. Perilo je bilo močno umazano z maščobami (olja, mazila).</p> <ul style="list-style-type: none"> <li>■ Pri tovrstni umazaniji na perilu dodajte več pralnega sredstva ali uporabite tekočega.</li> <li>■ Pred naslednjim pranjem zaženite program <i>Čiščenje stroja</i> z dodatkom Mielejevega čistilnega sredstva za pralne stroje ali praškastega univerzalnega pralnega sredstva.</li> </ul>
<p><b>Na opranem temnem perilu so beli ostanki, ki spominjajo na pralno sredstvo.</b></p>	<p>Pralno sredstvo vsebuje netopne sestavine (zeolite) za mehčanje vode. Te so se prijele površine perila.</p> <ul style="list-style-type: none"> <li>■ Ostanke poskusite odstraniti s suhega perila s pomočjo ščetke.</li> <li>■ V bodoče perite perilo temnih barv s pralnim sredstvom brez zeolitov. Tekoča pralna sredstva jih običajno ne vsebujejo.</li> <li>■ Perilo perite v programu <i>Temno perilol/jeans</i>.</li> </ul>

## Kaj storiti, če ...

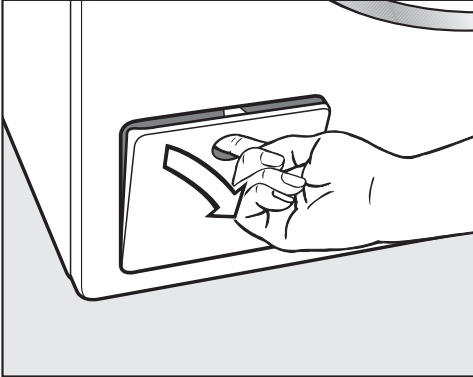
### Vrat stroja ni mogoče odpreti

Težava	Vzrok in rešitev
<b>Vrat stroja med postopkom pranja ni mogoče odpreti.</b>	Med pranjem je boben zaklenjen. ■ Sledite navodilom v poglavju „6. Zagon programa“, odstavek „Naknadno vlaganje/jemanje perila iz stroja“.
<b>Po prekinitvi programa je na prikazovalniku izpisano:</b> Ohlajanje na prim. t.	Zaradi zaščite pred opeklinami vrat ni mogoče odpreti, če je temperatura luga v bobnu višja od 55 °C. ■ Počakajte, da temperatura vode v bobnu pade in napis na prikazovalniku ugasne.
<b>Na prikazovalniku se izpiše:</b>   servis. Odklepanje vrat Napaka F35	Ključavnica vrat je blokirana. ■ Pokličite servisno službo.



### Odpiranje vrat pri zamašenem odtoku in/ali izpadu električnega toka

- Izklopite pralni stroj.



- Odprite loputo za odtočno črpalko.

### Zamašen odtok

Če je odtok zamašen, je lahko v pralnem stroju večja količina vode.

 Nevarnost oparin zaradi vročega luga.

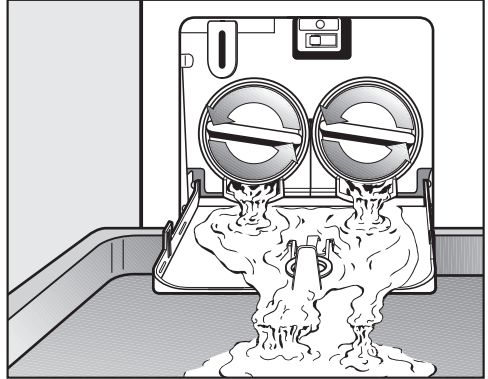
Če ste tik pred tem prali pri visoki temperaturi, je lug, ki izteka iz stroja, vroč.

Lug previdno izpraznite.

### Postopek praznjenja

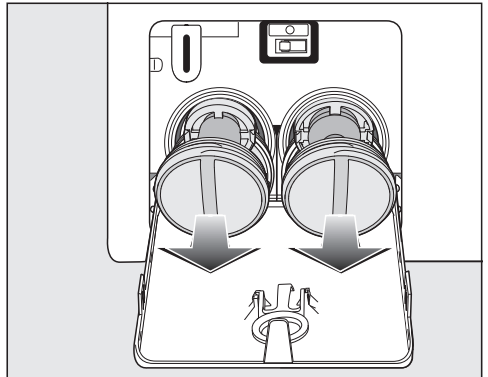
Lužnih filtrov ne odvijte do konca.

- Pod loputo postavite posodo, npr. globok pekač.



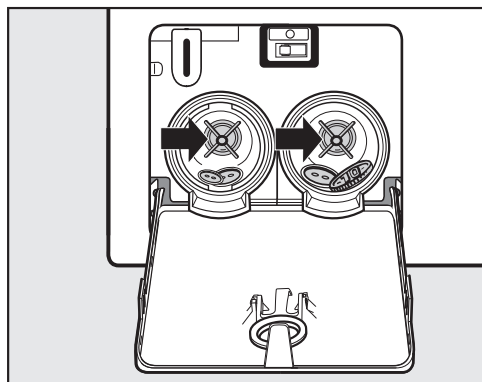
- Počasi odvijajte lužna filtra, dokler ne začne iztekati voda.
- Ponovno privijte lužna filtra, da prekinete iztekanje vode.

Ko voda ne izteka več:

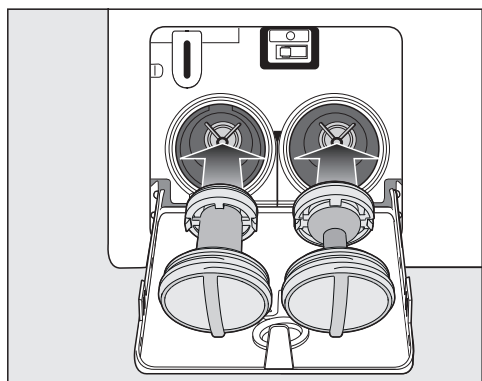


- Povsem odvijte lužna filtra.

## Kaj storiti, če ...



- Lužna filtra temeljito očistite.
- Preverite, ali se krilca črpalke neovirano vrtijo. Po potrebi odstranite tujke (gumbe, kovance ipd.) in očistite notranjost.



- Lužna filtra pravilno (desni in levi) namestite nazaj in ju privijete.
- Zaprite loputo za odtočno črpalco.

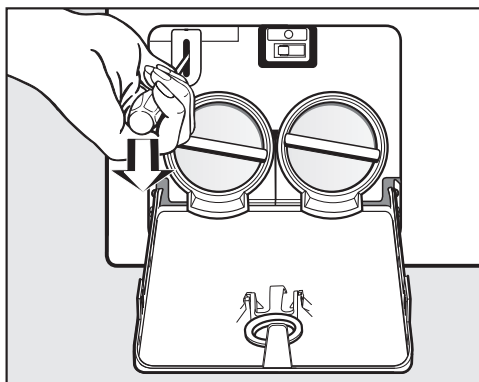
⚠ Škoda zaradi iztekajoče vode.  
Če lužnih filtrov ne namestite nazaj in ju dobro ne privijete, bo iz pralnega stroja iztekala voda.  
Ponovno vstavite lužna filtra in ju trdno privijete.  
Zaprite loputo za odtočno črpalco.

## Odpiranje vrat

⚠ Nevarnost poškodbe zaradi vrtečega se bobna.

Če sežete v boben, ki se še vrti, obstaja nevarnost poškodbe.

Preden začnete jemati perilo iz stroja, se vedno prepričajte, če boben povsem miruje.



- S pomočjo izvijača sprostite vrata.
- Odprite vrata bobna.

Na spletni strani [www.miele.com/service](http://www.miele.com/service) lahko poiščete informacije o samostojnem odpravljanju motenj in nadomestnih delih Miele.

## Kontakt v primeru motenj

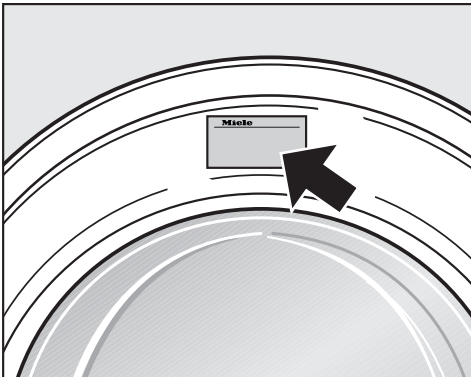
Če motnje ne morete odpraviti sami, se obrnite npr. na svojega trgovca z opremo Miele ali na servis Miele.

Servisno službo Miele lahko naročite po spletu na [www.miele.com/service](http://www.miele.com/service).

Kontaktne podatke servisne službe Miele so navedeni na koncu tega dokumenta.

Osebje servisa potrebuje oznako modela in tovarniško številko vašega aparata (Fabr./SN/Nr.). Oba podatka sta navedena na napisni ploščici.

Napisno ploščico vidite pri odprtih vratih stroja nad steklom.



## Dodatna oprema

Dodatno opremo za ta pralni stroj lahko kupite v specializirani trgovini z opremo Miele ali na servisu Miele.

## Garancija

Garancijska doba je 2 leti.

Podrobnejše informacije so navedene v priloženih garancijskih pogojih.

# Garancijski list

---

Podjetje MIELE Trgovina in servis, d.o.o., Brničičeva ulica 41G, Ljubljana (v nadaljevanju: „Miele Slovenija“) kupcu – poleg zakonsko določenih zahtevkov, do katerih je kupec upravičen pri prodajalcu in ki jih lahko uveljavlja brezplačno, in brez njihove omejitve – priznava pravice v skladu z naslednjo garancijsko obveznostjo za nove aparate:

## I. Trajanje in začetek garancije

1. Garancija se odobri za naslednje obdobje:
  - a) 24 mesecev za gospodinjske aparate, kot so pečice (tudi kombinirane pečice z mikrovalovi), parne pečice (tudi kombinirane parne pečice in parne pečice z mikrovalovi), pečice Dialog, mikrovalovne pečice, podpultne pečice, predali za vakuumiranje in grelni predali, kuhalne plošče (indukcijske, električne in plinske, vključno z elementi SmartLine in ProLine), kuhinjske nape, kavni avtomati (vgradni in prostostoječi), hladilniki, zamrzovalniki, kombinirani hladilniki, vinske vitrine, pomivalni stroji, pralni stroji, sušilni stroji, pralno-sušilni stroji, likalni aparati, sesalniki (talni in brezžični sesalniki ter robotski sesalniki), vendar ne omejeno zgolj na navedene aparate, če se uporabljajo v skladu z navodili za uporabo in namenom uporabe.
  - b) 12 mesecev za profesionalne aparate, kot so „mali velikasi“ in pomivalni stroji ProfiLine, vendar ne omejeno zgolj na navedene aparate, če se uporabljajo v skladu z navodili za uporabo in namenom uporabe.
2. Miele Slovenija jamči za lastnosti ali brezhibno delovanje blaga v garancijskem roku. Garancijski rok začne teči z dnem dobave blaga kupcu.
3. Garancijski servisi in dobave nadomestnega blaga iz garancijskih razlogov ne podaljšujejo prvotnega garancijskega roka. Za zamenjano blago ali zamenjan bistveni del blaga z novim se izda nov garancijski list.

## II. Pogoji garancije

1. Garancija velja za aparate, ki so kupljeni pri pooblaščenem prodajalcu ali neposredno pri podjetju Miele v državi članici EU, Združenem kraljestvu Velike Britanije in Severne Irske, Švici ali na Norveškem in so tam tudi nameščeni.
2. Za uveljavljanje garancije je pristojen pooblaščen servis Miele ali služba za pomoč strankam pri podjetju Miele, ki sta dostopna po e-pošti na naslovu [servis@miele.si](mailto:servis@miele.si) ali po telefonu 01 29 26 333.
3. Na zahtevo serviserja je treba ob uveljavljanju garancije predložiti pravilno izpolnjen garancijski list ali drugo dokazilo, iz katerega so razvidni podatki o prodajalcu, datumu dobave blaga in podatki, ki identificirajo blago.

## III. Vsebina in obseg garancije

1. Napake na aparatu bodo brezplačno odpravljene v skupnem roku 30 dni po tem, ko kupec zahteva njihovo odpravo, bodisi s popravilom bodisi z zamenjavo zadevnih delov. Ta rok se lahko podaljša na najkrajši čas, ki je potreben za dokončanje popravila ali zamenjave, vendar največ za 15 dni. O morebitnem podaljšanju roka in razlogih za to vas bo podjetje Miele Slovenija obvestilo pred potekom prvega, tj. 30-dnevnega roka.
2. Stroške, ki pri tem nastanejo, kot so potni stroški, stroški prevoza, dela in rezervnih delov, krije Miele Slovenija. Zamenjani deli ali aparati postanejo last podjetja Miele Slovenija.
3. Garancija ne izključuje pravic potrošnika, ki izhajajo iz obveznega jamstva prodajalca za skladnost blaga.
4. Podjetje Miele Slovenija bo po preteku garancijskega roka proti plačilu še 10 let zagotavljalo popravilo, vzdrževanje in nadomestne dele.
5. Garancija ne krije nadaljnjih odškodninskih zahtevkov do podjetja Miele Slovenija, razen če serviser, ki ga je pooblastilo podjetje Miele Slovenija, ravna namerno ali hudo malomarno.

6. Dobava potrošnega materiala in dodatkov (na primer pralnih sredstev Miele) ni vključena v obseg storitev.

## IV. Omejitve garancije

Garancija ne krije napak ali okvar, ki jih je mogoče pripisati naslednjim dejavnikom:

1. Nepravilna nastavitve ali inštalacija, npr. neupoštevanje veljavnih varnostnih predpisov ali pisnih navodil za uporabo, inštalacijo in montažo.
2. Uporaba, ki ni v skladu s predpisi, oziroma nepravilno upravljanje ali obremenitev, npr. uporaba neprimernih pralnih/pomivalnih sredstev ali kemikalij.
3. Posebne tehnične specifikacije aparatov, kupljenih v drugi državi članici EU, Združenem kraljestvu Velike Britanije in Severne Irske, Švici ali na Norveškem, zaradi katerih teh aparatov ni mogoče uporabljati ali jih je mogoče uporabljati le z omejitvami.
4. Zunanji vplivi, kot so poškodbe med transportom, poškodbe zaradi udarcev ali sunkov, škoda zaradi vremenskih vplivov ali drugih naravnih pojavov.
5. Popravila in spremembe, ki jih ne izvede osebje servisa, ki ga je podjetje Miele Slovenija za ta servisna dela pooblastilo in posebej izšolalo.
6. Uporaba neoriginalnih nadomestnih delov in dodatkov, ki jih ni posebej odobrilo podjetje Miele Slovenija.
7. Razbito steklo in pregorele žarnice.
8. Nihanje električnega toka in napetosti, ki ni znotraj tolerančnih meja, ki jih je določil proizvajalec.
9. Neizvajanje vzdrževalnih del in čiščenja v skladu z navodili za uporabo.
10. Uporaba in naravna obraba, npr. zmanjševanje polnilne zmogljivosti akumulatorjev in sestavni deli, ki jih je treba med življenjsko dobo izdelka redno menjati skladno z navodili za uporabo.

## V. Varstvo podatkov

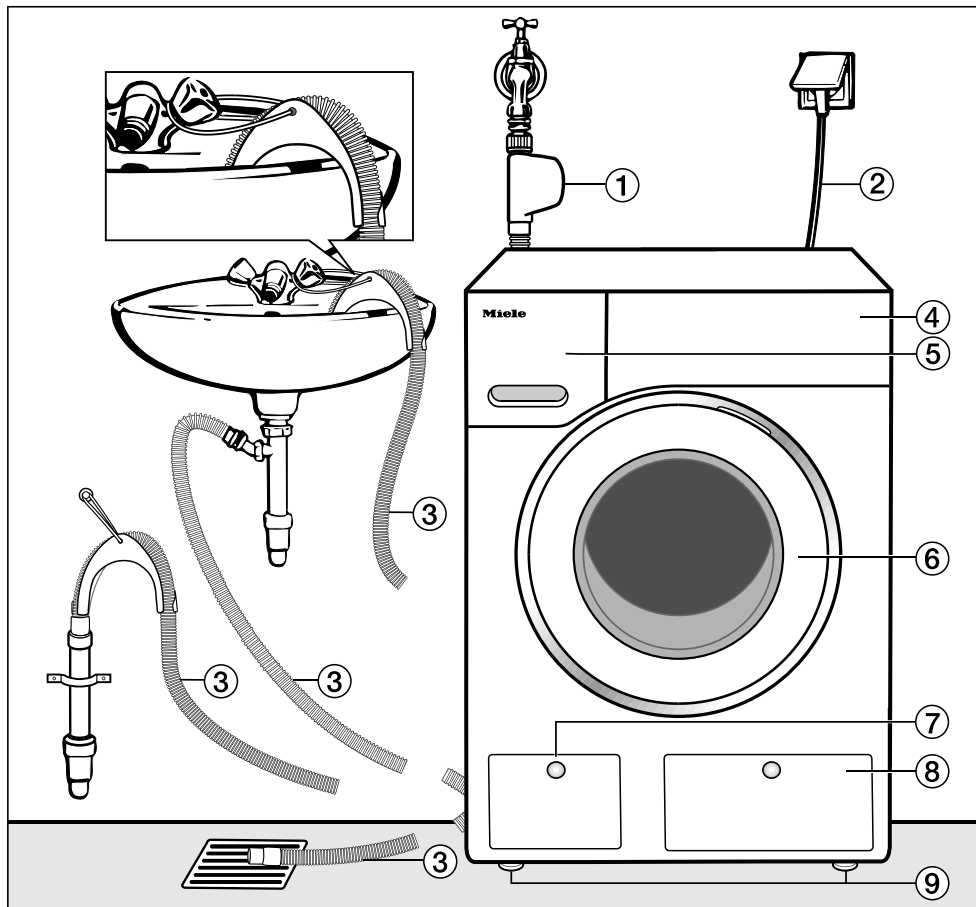
Podjetje Miele Slovenija pri izvajanju aktivnosti v zvezi z zahtevki iz naslova garancije zbira in obdeluje določene osebne podatke.

Miele Slovenija ali pooblaščen Miele servis bo za namen obdelave garancijskega zahtevka ob uveljavljanju garancije od garancijskega upravičenca pridobil osebne podatke (ime, priimek, naslov, telefonska številka in elektronski naslov). Podatki se obdelujejo za izvajanje pogodbe na podlagi točke b) člena 6 (1) Splošne uredbe o varstvu osebnih podatkov. Ti podatki so nujno potrebni za izvrševanje obveznosti podjetja Miele Slovenija, ki izhajajo iz te garancije. Podatki se bodo hranili 5 let. Obdelovalci osebnih podatkov so pooblaščen Miele servisi in družba Miele & Cie. KG. Imetnik garancije ima pravico do dostopa do svojih osebnih podatkov, lahko pa vloži tudi pritožbo pri Informacijskem pooblaščenca. Vprašanja, povezana z obdelavo osebnih podatkov, se lahko naslovijo na [privacy@miele.si](mailto:privacy@miele.si).

Dodatne informacije o obdelavi podatkov so na voljo v izjavi o varstvu podatkov, dostopni na [miele.si/gospodinjski/varstvo-podatkov-46.htm](http://miele.si/gospodinjski/varstvo-podatkov-46.htm).

# Inštalacija

## Sprednja stran



① Sistem Waterproof v dovodni cevi

② Električni priključek

③ Odtočna cev z upognjenim delom (dodatna oprema) in z možnostmi odtočne napeljave

④ Upravljalna plošča

⑤ Predal za pralna sredstva

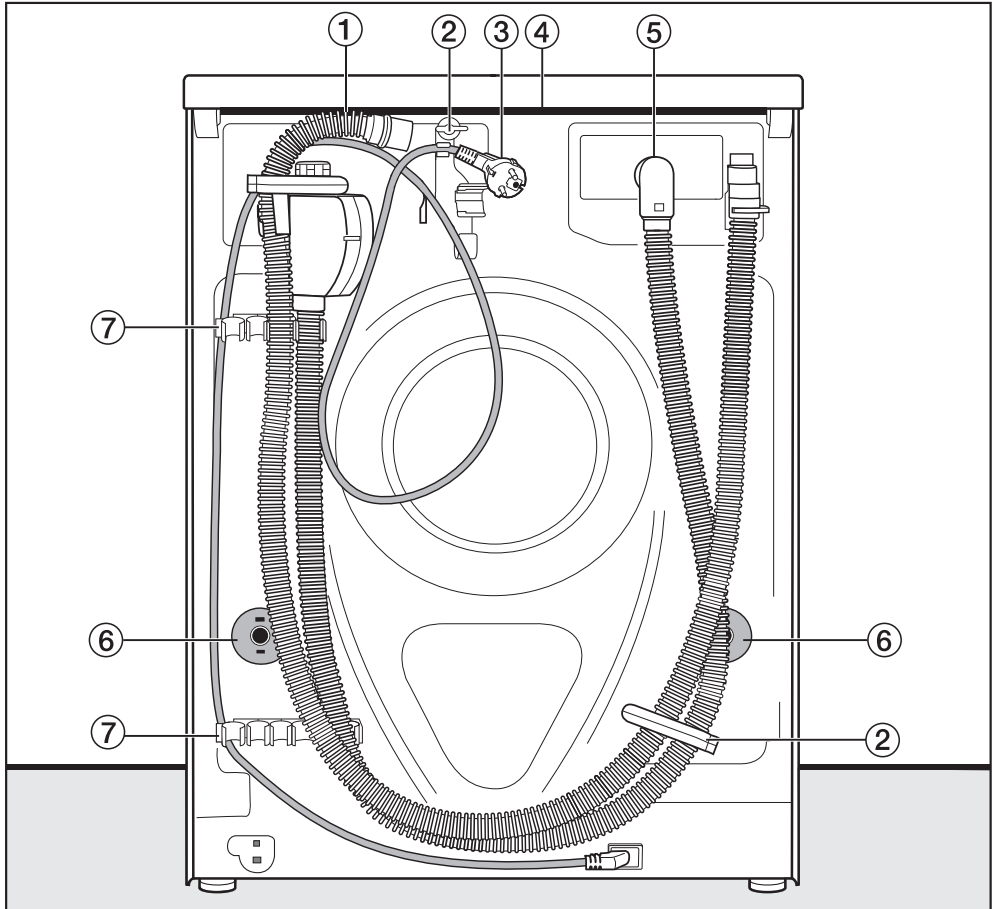
⑥ Vrata

⑦ Loputa za lužni filter, lužni črpalki in odpiralo v sili

⑧ Loputa za kartuši sistema TwinDos

⑨ Štiri po višini nastavljive nogice

## Hrbtna stran



- |   |   |
|---|---|
| ① Odtočna cev   | ⑤ Sistem Waterproof v dovodni cevi  |
| ② Transportni držali za dovodno in odtočno cev ter električni kabel | ⑥ Vrtljivi varovali s transportnima palicama  |
| ③ Električni priključek   | ⑦ Transportni držali za dovodno in odtočno cev ter držalo za odstranjeni transportni palici |
| ④ Previsni del pokrova z možnostjo prijema za transport             |   |

# Inštalacija

## Površina za postavitve

Najprimernejša površina za postavitve je beton. V nasprotju z lesenimi podi ali drugimi talnimi oblogami z „mehkimi“ karakteristikami beton med ožemanjem le redko vibrira.


Upoštevajte:

- Pralni stroj morate postaviti v navpičen in stabilen položaj.
- Pralnega stroja ne postavljajte na mehke talne obloge, sicer bo med ožemanjem vibriral.

Pri postavitvi na lesen strop:


- Pralni stroj postavite na vezano ploščo (najmanj 59 x 52 x 3 cm). Plošča mora biti privita na čim več leg in ne samo na deske tal.

**Nasvet:** Najbolje je, da stroj postavite v kot prostora, kjer je stabilnost vsakega stropa največja.

 Nevarnost poškodbe zaradi nezavarovanega pralnega stroja. Pri postavitvi na obstoječe podnožje (betonski ali zidan podstavek) mora biti pralni stroj zavarovan pred padcem in zdrsom.

Pralni stroj zavarujte s pritrdilnim elementom (talni pritrdilni element MTS) (naročite ga lahko pri zastopniku za opremo Miele ali na servisu Miele).

## Prenos pralnega stroja na mesto postavitve

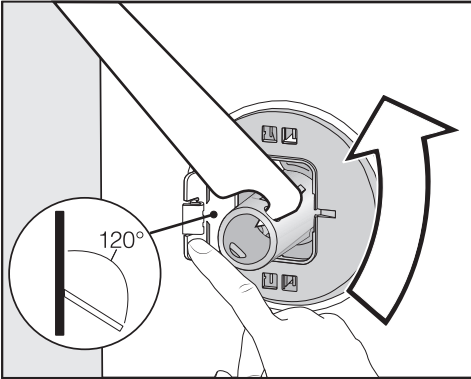
 Nevarnost poškodbe zaradi slabe pritrditve pokrova. Pritrditev pokrova na zadnji strani je lahko zaradi zunanjih okoliščin krhka. Pokrov se lahko med prenašanjem stroja odtrga. Pred prenosom stroja preverite, če je previsni del pokrova stabilen.

- Pralni stroj prenašajte tako, da ga držite za sprednji nogi in zadnji, previsni del pokrova.

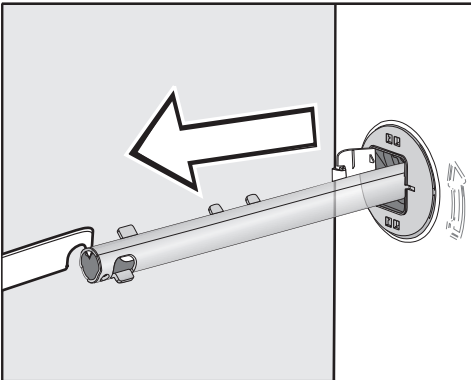


## Odstranjevanje transportnega varovala

### Odstranjevanje leve transportne palice

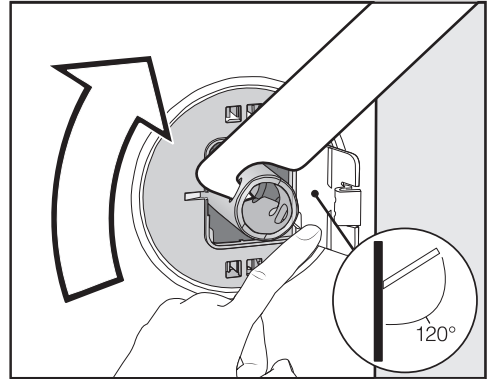


- Pokrovček potisnite navzven in s priloženim ključem obrnite transportno palico za 90°.

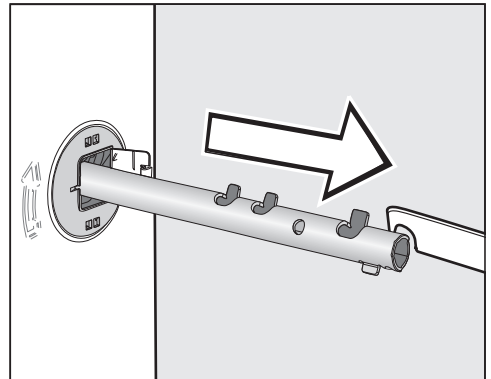


- Transportno palico izvlcite.

### Odstranjevanje desne transportne palice



- Pokrovček potisnite navzven in s priloženim ključem obrnite transportno palico za 90°.

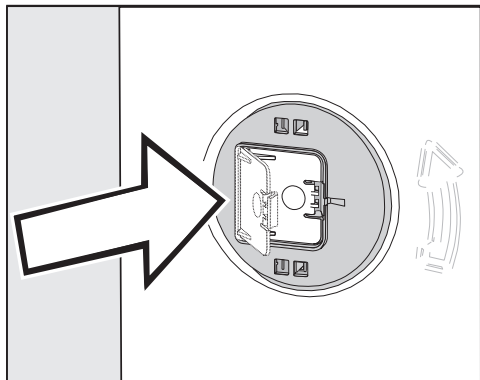


- Transportno palico izvlcite.

# Inštalacija

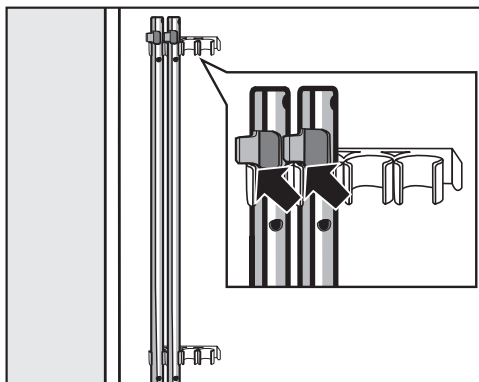
## Zapiranje odprtin

⚠ Nevarnost poškodbe zaradi ostrih robov.  
Če odprtin ne zaprete, obstaja pri seganju vanje nevarnost poškodb. Odprtini odvzetih transportnih palic zaprite.



- Pokrovčka trdno zaprite, tako da se zaskočita.

## Pritrditev transportnih palic



- Transportni palici pritrdite na hrbtno stran pralnega stroja. Pazite, da je zgornji zatič nad držalom.

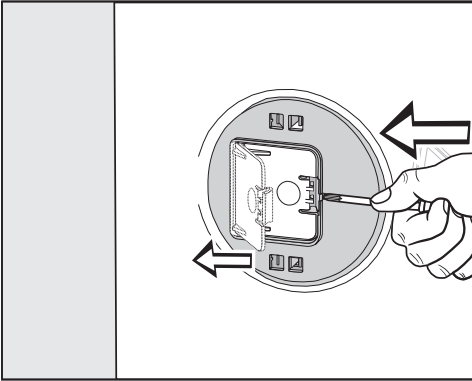
⚠ Škoda zaradi nepravilnega transporta.

Med transportom brez transportnega varovala se lahko pralni stroj poškoduje.

Transportno varovalo shranite. Pred morebitnim poznejšim transportom pralnega stroja (npr. zaradi selitve) ga morate ponovno montirati.

## Vgradnja transportnega varovala

### Odpiranje pokrovčkov



- S koničastim predmetom, npr. ozkim izvijačem, pritisnite proti zapornemu zatiču.

Pokrovček se odpre.

### Vgradnja transportnih palic

- Palici vgradite v obratnem vrstnem redu, kot ste ju odstranili.

**Nasvet:** Nekoliko privzdignite boben, da boste transportni palici lažje vstavili.

# Inštalacija

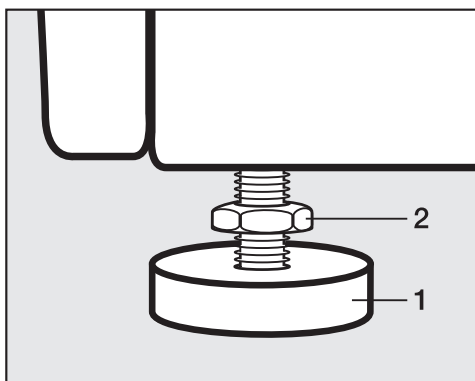
## Postavitev stroja v pravilen položaj

Pralni stroj mora stati navpično in enakomerno na vseh štirih nogicah. Le tako boste zagotovili brezhibno delovanje stroja.

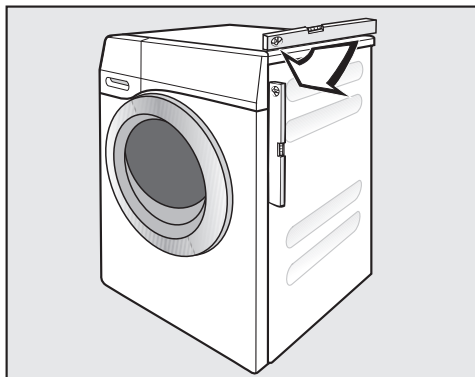
Zaradi nestrokovne postavitve stroja se poveča poraba vode in energije, poleg tega pa se stroj lahko premika po prostoru.

## Odvijanje in blokada nogic

Položaj pralnega stroja lahko izravnate s pomočjo štirih navojnih nogic. Ob dobavi so vse štiri nogice povsem privite.



- S priloženim ključem sprostite nasprotno matico **2** v smeri urnega kazalca. Nato nasprotno matico **2** odvijte skupaj z nogico **1**.




- Z vodno tehtnico se prepričajte, če pralni stroj stoji v navpičnem položaju.
- Nogico **1** zadržite s cevni kleščami. S ključem ponovno privijte nasprotno matico **2** proti ohišju stroja.

⚠ Škoda zaradi napačne poravnave pralnega stroja.

Če nogice niso blokirane, obstaja nevarnost, da se pralni stroj med delovanjem premika.

Vse štiri nasprotne matice nogic privijte tesno ob ohišje. Preverite tudi nogice, ki jih med poravnavanjem stroja niste odvili.

## Vgradnja stroja pod delovni pult

 Nevarnost električnega udara zaradi dostopnosti kabla

Če je pokrov stroja odstranjen, je možen stik z deli pod napetostjo.

Pokrova pralnega stroja ne smete odstraniti.

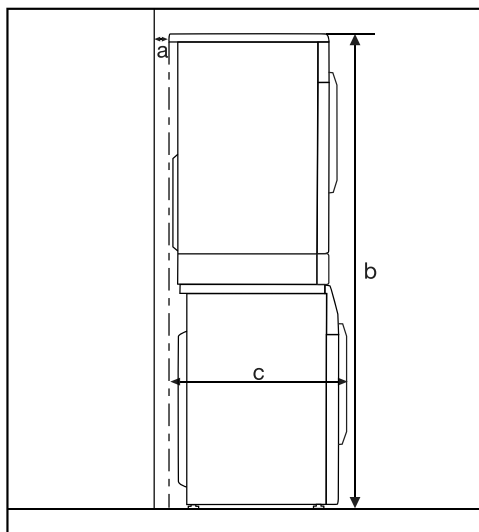
Ta pralni stroj lahko v celoti (skupaj s pokrovom) potisnete pod delovni pult, če je na voljo zadostna višina niše pod pultom.

## Pralno-sušilni stolp

Pralni stroj lahko postavite v pralno-sušilni stolp s sušilnim strojem Miele. V ta namen potrebujete vezni element\* (WTV).

Dele, označene z \*, lahko naročite pri zastopniku Miele ali na servisu Miele.

## Upoštevajte:



**a** = najmanj 2 cm

**b** = WTV navaden: 172 cm  
WTV s predalom: 181 cm

**c** = 68 cm

# Inštalacija

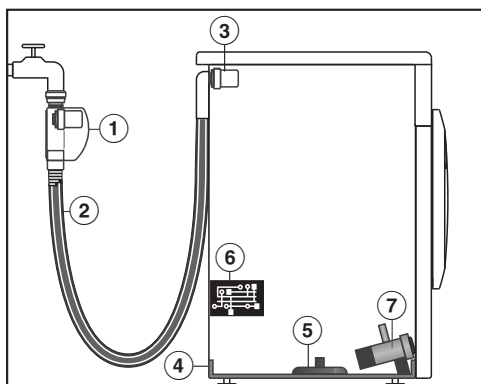
## Sistem za zaščito pred izlivom vode

Mielejev sistem za zaščito pred izlivom vode zagotavlja celovito zaščito pred škodo, ki bi jo lahko povzročila voda ob izlivu iz pralnega stroja.

Sistem je sestavljen iz naslednjih delov:

- dovodne cevi
- elektronike in zaščite pred iztekanjem in prelivom
- odtočne cevi

## Sistem Waterproof (WPS)



- ① Magnetni ventil v ohišju dovodne cevi
- ② Dvojna dovodna cev s tlačno trdno notranjo cevjo
- ③ Magnetni ventili za krmiljenje dotoka vode
- ④ Kad na dnu
- ⑤ Plavajoče stikalo
- ⑥ Elektronika
- ⑦ Odtočna črpalka

## Dovodna cev

- V ohišju na dovodni cevi je magnetni ventil ①, ki zapre dovod vode neposredno na vodni pipi. Če je magnetni ventil pokvarjen, predstavljajo dodatno zaščito tlačno trdna notranja cev ② in magnetni ventili za krmiljenje dotoka vode ③.
- Zaščita pred razpočenjem dovodnega sistema  
Razpočni tlak notranje cevi in magnetnih ventilov znaša najmanj 6.000 kPa (60 bar).
- Dvojna dovodna cev ② je sestavljena iz tlačno trdne notranje cevi in ovojne cevi. Če iz notranje cevi izhaja voda, teče skozi ovojno cev v kad na dnu ④. Plavajoče stikalo ⑤ zapre magnetne ventile ① in ③. Nadaljnji dotok vode je zaprt in voda, ki je v lužni posodi, se izčrpa iz stroja.

## Elektronika ⑥

- Zaščita pred izlivom  
Vodo, ki izhaja zaradi nezatesnjenosti pralnega stroja, prestreže kad na dnu ④. S plavajočim stikalom ⑤ se izklopijo magnetni ventili ① in ③. Nadaljnji dotok vode je zaprt in voda, ki je v lužni posodi, se izčrpa iz stroja.
- Zaščita pred prelivom  
Če nivo vode preseže določeno raven, se vklopi odtočna črpalka ⑦ in voda se nadzorovano izčrpa iz stroja. Če nivo vode večkrat nenadzorovano naraste, se odtočna črpalka ⑦ trajno vklopi in pralni stroj izpiše sporočilo o napaki, ki ga spremlja zvočni signal.

## Odtočna cev

Odtočna cev je zavarovana s sistemom prezračevanja, ki preprečuje suhi tek črpalke pralnega stroja.

# Inštalacija

## Dotok vode

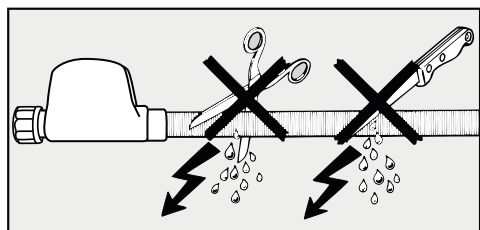
⚠ Ogrožanje zdravja in nevarnost poškodb zaradi onesnažene vode, ki priteka v stroj.

Kakovost vode, ki priteka v stroj, mora izpolnjevati zahteve za pitno vodo, ki veljajo v državi, kjer deluje stroj.

Pralni stroj vedno priklopite na pitno vodo.

⚠ Nevarnost električnega udara zaradi omrežne napetosti.

V dovodni cevi so električni deli. Dovodne cevi ne smete montirati v območje škropljenja, npr. ob kopalno kad ali prho.



Priključni tlak vode mora znašati med 100 kPa in 1.000 kPa. Če je tlak na priključku višji od 1.000 kPa, je treba vgraditi reducirni ventil.

Za priklop je potreben zaporni ventil s  $\frac{3}{4}$ -colsko priključno spojko. Če zapornega ventila ni na voljo, lahko pralni stroj priključi na vodovodno napeljavo samo pooblaščen inštalater.

Pralni stroj ni primeren za priklop na toplovodno omrežje.

Pralnega stroja ne smete priključiti na toplo vodo.

## Priključitev dovodne cevi

- Dovodno cev s pokrivno matico privijte na navoj dovoda vode.


Da preprečite poškodbe na notranji cevi, trdno držite ohišje ventila in privijte samo pokrivno matico.

- Počasi odprite vodno pipo in pri tem preverite, ali priključek dobro tesni.
- Po potrebi popravite lego tesnila in spojke.



## Vzdrževanje

Če je potrebna zamenjava, lahko uporabite samo **sistem Miele Waterproof**.

 Škoda zaradi umazanije v vodi. Pralni stroj je za zaščito magnetnih ventilov opremljen s sitom v krovni matici ohišja na dovodni cevi. Tega sita za umazanijo ne smete odstraniti.

## Dodatna oprema – podaljšek cevi

V sklopu dodatne opreme lahko pri zastopniku za opremo Miele ali na servisu Miele kupite cev s kovinskim pletežem dolžine 1,5 m.

Ta cev vzdrži tlak preko 14.000 kPa in jo lahko uporabite kot fleksibilni podaljšek vodne napeljave.

# Inštalacija

## Odtok vode

Lug črpa iz stroja odtočna črpalka z višino črpanja 1 m. Da odtok vode ni oviran, mora biti cev položena brez pregibov.

Po potrebi lahko cev podaljšate do dolžine 5 m. Dodatna oprema je na voljo pri specializiranem prodajalcu opreme Miele ali na servisu Miele.

V primeru, da je višina odtoka večja od 1 m (višina črpanja do največ 1,8 m), naročite pri zastopniku za opremo Miele ali na servisu Miele nadomestno lužno črpalko.

Pri višini odtoka 1,8 m lahko cev podaljšate za 2,5 m. Dodatna oprema je na voljo pri specializiranem prodajalcu opreme Miele ali na servisu Miele.

## Možnosti odtoka:

### 1. Obešenje cevi v umivalnik ali izliv

Upoštevajte:

- Cev zavarujte pred zdrsom!
- Če voda odteka v umivalnik, mora tudi dovolj hitro iztekati iz njega. V nasprotnem primeru obstaja nevarnost, da se bo voda prelivala čez rob umivalnika ali da se bo del izčrpane vode vsesal nazaj v pralni stroj.

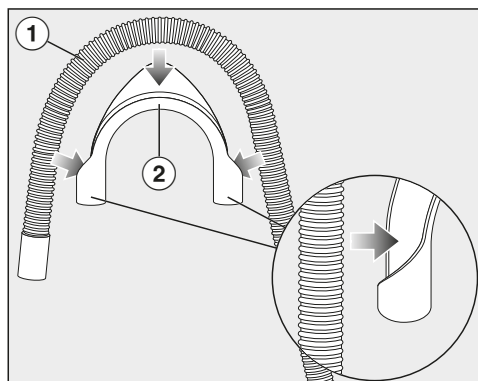
2. Priklop na plastično odtočno cev z gumijasto objemko (sifon ni nujno potreben).

3. Iztok v talni odtok (Gully).

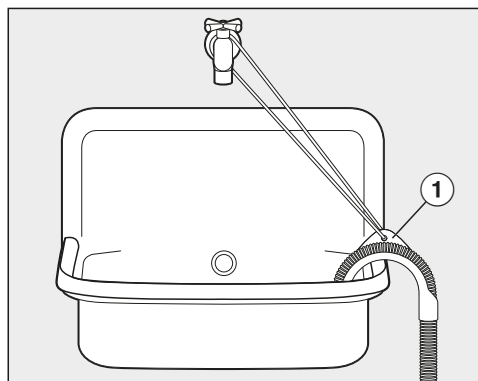
4. Priklop na umivalnik s plastično spojko.

## Namestitev upognjenega elementa

Da preprečite zdrs odtočne cevi, uporabite priloženi upognjeni element.

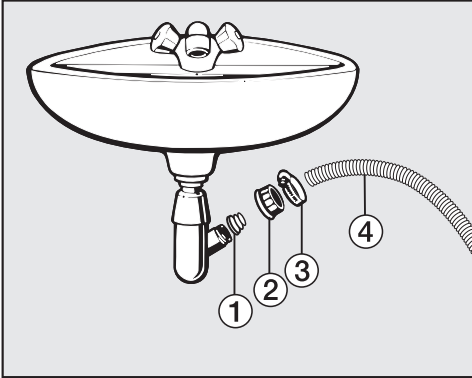


- Upognjeni element ② pritrdite na odtočno cev ①.



- Odtočno cev obesite v umivalnik.
- Upognjeni element zavarujte pred zdrsom s pomočjo traku in odprtine ①.

## Neposredni priklop na sifon umivalnika



① Adapter

② Krovna matica umivalnika

③ Cevna objemka

④ Konec cevi


- Adapter ① namestite s krovno matico umivalnika ② na sifon umivalnika.
- Konec cevi ④ vstavite v adapter ①.
- Z izvijačem močno privijte cevno objemko ③ neposredno za krovno matico umivalnika.

# Inštalacija

## Električni priključek

Pralni stroj je serijsko opremljen z vtičem za enostaven priklop na vtičnico z zaščitnim kontaktom.


Pralni stroj postavite tako, da je vtičnica prosto dostopna. Če vtičnica ni dostopna, poskrbite, da je na mestu inštalacije na voljo inštalacijski odklopnik za vsak pol.

 Nevarnost požara zaradi pregretja.

Delovanje pralnega stroja, priključenega na električni razdelilnik ali podaljšek, lahko vodi do pregrevanja kabla.

Iz varnostnih razlogov ne uporabljajte nobenih razdelilnikov in podaljškov.

Električna napeljava mora biti izvedena po VDE 0100.

Iz varnostnih razlogov priporočamo, da v hišno električno napeljavo, na katero je priključen pralni stroj, namestite zaščitno stikalo na diferenčni tok (RCD) tipa .

Poškodovan omrežni priključni kabel lahko zamenjate samo s posebnim priključnim kablom istega tipa (kupite ga lahko na servisu Miele). Zaradi varnosti lahko kabel zamenja samo usposobljen strokovnjak ali osebje servisne službe Miele.

Podatki o nazivni moči in ustrezni zaščiti so navedeni v teh navodilih za uporabo ali na napisni ploščici. Te podatke primerjajte s podatki električnega priključka na mestu postavitve aparata. Če ste v dvomih, se posvetujte z električarjem.

Možno je začasno ali trajno delovanje s priklopom na samostojno napravo za oskrbo z energijo ali tovrstno napravo, ki ni sinhronizirana z omrežjem (npr. avtonomno omrežje, rezervni sistemi). Pogoji za delovanje je, da naprava za oskrbo z energijo izpolnjuje pogoje EN 50160 ali primerljive.

Varnostni ukrepi, predvideni za hišno inštalacijo in ta izdelek Miele, morajo biti tako po funkciji kot načinu delovanja zagotovljeni tudi pri avtonomnem delovanju ali delovanju, ki ni sinhronizirano z omrežjem, ali morajo biti nadomeščeni z ustreznimi enakovrednimi ukrepi v inštalaciji. Kot je na primer opisano v aktualni objavi VDE-AR-E 2510-2.



## Tehnični podatki

---

Višina	850 mm
Širina	596 mm
Globina	636 mm
Globina pri odprtih vratih	1.054 mm
Višina za vgradnjo pod pult	850 mm
Širina za vgradnjo pod pult	600 mm
Teža	pribl. 95 kg
Zmogljivost	9,0 kg suhega perila
Priključna napetost	Glejte napisno ploščico
Priključna moč	Glejte napisno ploščico
Zaščita	Glejte napisno ploščico
Podatki o porabi	glejte poglavje „Podatki o porabi“
Minimalni pretočni tlak vode	100 kPa (1 bar)
Maksimalni pretočni tlak vode	1.000 kPa (10 bar)
Dolžina dovodne cevi	1,60 m
Dolžina odtočne cevi	1,50 m
Dolžina priključnega kabla	2,00 m
Maksimalna višina črpanja	1,00 m
Maksimalna dolžina črpanja	5,00 m
Svetleče diode	razred 1
Dodeljene kontrolne oznake	Glejte napisno ploščico
Poraba električne energije v stanju izključenosti	0,40 W
Omrežno stanje pripravljenosti	0,80 W
Frekvenčno območje	2,4000–2,4835 GHz
Maksimalna moč oddajanja	< 100 mW


### Izjava o skladnosti

Podjetje Miele potrjuje, da je ta pralni stroj skladen z Direktivo 2014/53/EU.

Celotno besedilo ES-izjave o skladnosti je dostopno na spletnem naslovu:

- [www.miele.si](http://www.miele.si) – Izdelki > poiščite želeni izdelek > Datoteke za prenos ali
- <https://miele.si/navodila> (Servis > Iskanje informacij > Navodila za uporabo), nato vnesite ime izdelka ali tovarniško številko.

# Podatki o porabi

Programi	Količina perila kg	Energija kWh	Voda Litri	Trajanje h:min	Temperatura <sup>1</sup> °C	Preostala vlažnost %	Število vrtljajev vrtlj./min
ECO 40-60*	9,0	0,90	65	3:19	42	42	1600
	4,5	0,41	56	2:39	31	44	1600
	2,5	0,20	28	2:29	25	46	1600
Bombaž	60	1,45	65	2:29	55	50	1600
	20 <sup>3</sup>	0,45	75	2:39	20	50	1600
Neobčutljivo perilo	30	0,60	57	1:59	30	30	1200
Ekspres 20 <sup>2</sup>	40	0,33	30	0:20	26	60	1200
Volna 	30	0,23	35	0:39	-	-	1200
QuickPowerWash	40	0,58	40	0:49	-	-	1600

\* Preizkusni program za upoštevanje Uredbe Komisije (EU) 2019/2023 o okoljsko primerni zasnovi in Uredbe št. 2019/2014 o označevanju z energijsko nalepko.

1 Maksimalna dosežena temperatura v perilu med glavnim pranjem.

2 Aktivirana dodatna funkcija Quick

Med primerjalnimi testi mora biti doziranje TwinDos izklopljeno.

## Navodilo za stranke

Podatki o porabi lahko odstopajo od navedenih vrednosti glede na tlak in trdoto vode, temperaturo dovodne vode, temperaturo prostora, vrsto in količino perila, nihanja v električnem omrežju in izbrane dodatne funkcije.

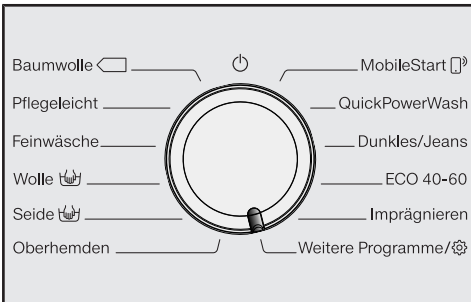
Podatki o porabi, ki jih prikaže Feedback, lahko odstopajo od podatkov, navedenih v tabeli podatkov o porabi. Odstopanja se pojavijo zaradi toleranc sestavnih delov in krajevni okoliščin, npr. nihanj tlaka v vodovodnem omrežju, omrežne napetosti in nihanj omrežne napetosti.



Z nastavitvami lahko elektroniko pralnega stroja prilagodite spreminjajočim se zahtevam.

Nastavitve lahko kadar koli spremenite.

## Priklic nastavitvev



- Gumb za izbiro programa zavrtite v položaj *Drugi programi*.



- Dotikajte se tipk  $\nabla/\wedge$ , dokler se na prikazovalniku ne izpiše:



- Potrdite s senzorsko tipko OK.



Zdaj ste v podmeniju *Nastavitve*.

## Izbira nastavitvev

- Dotikajte se senzorskih tipk  $\nabla/\wedge$ , dokler ni prikazana želena nastavitvev.
- S senzorsko tipko  $\nabla$  pomikate izbirni seznam navzdol.
- S senzorsko tipko  $\wedge$  pomikate izbirni seznam navzgor.
- Dotaknite se senzorske tipke OK, če želite obdelati prikazano nastavitvev.

## Urejanje nastavitvev

- S senzorskima tipkama  $\nabla/\wedge$  lahko prikažete različne možnosti izbire za izbrano nastavitvev.

Nastavljena izbira je označena s kljukico ✓.

- Aktivirajte želeno izbiro na prikazovalniku, tako da se dotaknete senzorske tipke OK.

## Izhod iz menija Nastavitvev

- Zavrtite gumb za izbiro programa.

# Nastavitve

## Jezik

Izpisi na prikazovalniku so lahko v različnih jezikih.

Če je nastavljen jezik, ki ga ne razumete, si pomagajte z zastavico za besedo Jezik.

Izbrani jezik se shrani v pomnilnik.

## TwinDos

Določite lahko uporabljeno pralno sredstvo in količine doziranja ter preverite nivo v kartušah pralnih sredstev UltraPhase 1 in UltraPhase 2.

## Sprememba kol. doz.

Preverite in popravite lahko nastavljene vrednosti za doziranje pralnih sredstev iz ležišč ① in ②.

## Preverjanje nivoja

Ta funkcija je na voljo samo, če sta v uporabi sredstvi UltraPhase 1 in 2.

Nivo je prikazan s stolpčnim diagramom.

Prikaz deluje pravilno samo, če sta izpolnjena naslednja pogoja:

1. Uporabili ste novi (polni) kartuši.
2. Kartuš vmes niste odstranili iz pralnega stroja.

## Izbira pralnega sred.

Če želite s funkcijo TwinDos dozirati drugo sredstvo in ne več UltraPhase 1 in 2, potrebujete kartušo TwinDos za ponovno polnjenje (dodatna oprema).

Sredstvi UltraPhase 1 in 2 lahko uporabljate samo skupaj. Zato se pri izbiri drugega sredstva avtomatsko izbriše tudi nastavitev za drugo ležišče.

Uporabite lahko naslednja sredstva:


- Univerzalno sred.
- Sred. za občut. per.
- Sred. za obč.p./vol.
- Mehčalec
- Brez sredstva

**Upoštevajte napotke za doziranje, ki so navedeni na embalaži pralnega sredstva.**

- Vnesti morate ustrezno količino doziranja za izbrano sredstvo. Prikazovalnik vas vodi skozi nastavitve.

**Nasvet:** Če izberete možnost Brez sredstva, se delovanje ustreznega ležišča za funkcijo TwinDos izklopi.

## Stopnja umazanosti

Določite lahko, katera stopnja umazanosti je prednastavljena za senzorsko tipko .

### Možnosti izbire:

- Rahlo
- Normalno (tovarniška nastavitev)
- Močno

## Glasnost signala

Zvočni signal vas glasno opozori na konec programa. Nastavite ga lahko tako, da je glasnejši ali tišji.

### Izbira

- Izklop
- ■■■■■■■■ (tih)
- ■■■■■■■■ (glasen) (tovarniška nastavitev)

## Ton tipk

Dotik senzorske tipke potrdi zvočni signal.

### Izbira

- Izklop
- ■■■■■■■■ (tih)
- ■■■■■■■■ (tovarniška nastavitev)
- ■■■■■■■■ (glasen)

## Pozdravni ton

Glasnost začetnega zvočnega signala lahko nastavite v sedmih različnih stopnjah.

### Izbira

- Izklop
- ■■■■■■■■ (tih)
- ■■■■■■■■ (tovarniška nastavitev)
- ■■■■■■■■ (glasen)

## Poraba

Tu lahko naknadno odčitane shranjene podatke o porabi energije in vode.

### Izbira

- Zadnji program  
Podatki o porabi v zadnjem izvedenem programu pranja.
- Skupna poraba  
Podatki o seštevku porabe energije in vode zadnjih programov.
- Ponastavitev  
Seštevke porabe energije in vode se ponastavi na nič.


# Nastavitve

## PIN-koda

S PIN-kodo zaščitite svoj pralni stroj pred nepooblaščenno uporabo.

### Izbira

- Aktivacija  
Če je PIN-koda aktivirana in želite uporabiti pralni stroj, morate po vklopu stroja vnesti kodo. Tovarniško prednastavljena PIN-koda je 125.
- Spremeni  
Če želite, lahko nastavite svojo trimestno PIN-kodo.

 Pazite, da ne pozabite nove PIN-kode.

Brez PIN-kode lahko pralni stroj ponovno sprostí za uporabo samo Mielejeva servisna služba. Zapišite si novo PIN-kodo.

- Dezaktivacija  
Pralni stroj je spet mogoče upravljati brez vnosa PIN-kode. Izpiše se samo, če je bila PIN-koda prej aktivirana.

## Enote

Podatki za temperaturo so lahko podani v stopinjah Celzija (°C) ali Fahrenheita (°F).

Tovarniško je aktivirana možnost °C/Celzija.

## Svetlost

Določite lahko svetlost prikazovalnika, senzorskih tipk in medlo osvetljenih senzorskih tipk.

### Izbira

- Prikazovalnik  
Določi svetlost prikazovalnika.
  - ■■■■■■■■ (temno)
  - ■■■■■■■■ (svetlo) (tovarniška nastavitev)
- Tipke aktivne  
Določi svetlost aktiviranih senzorskih tipk.
  - ■■■■■■■■ (temno)
  - ■■■■■■■■ (tovarniška nastavitev)
  - ■■■■■■■■ (svetlo)
- Tipke neaktivne  
Določi svetlost senzorskih tipk, ki jih je mogoče aktivirati.
  - ■■■■■■■■ (temno)
  - ■■■■■■■■ (tovarniška nastavitev)
  - ■■■■■■■■ (svetlo)

**Nasvet:** Pazite, da je razlika v svetlosti med aktiviranimi in medlo osvetljenimi senzorskimi tipkami dovolj velika. Večja razlika v svetlosti olajša upravljanje.

## Izklop prikazov

Osvetlitev prikazovalnika in senzorskih tipk se zaradi varčevanja z energijo izklopi. Senzorska tipka Zagon/ Dodajanje perila počasi utripa.

### Izbira

- Vklop(tovarniška nastavitvev)  
Osvetlitev se čez 10 minut izklopi.
- Vklop (ne med pr.)  
Osvetlitev ostane med izvajanjem programa vklopljena. 10 minut po koncu programa se osvetlitev izklopi.
- Izklop  
Osvetlitev ostane vklopljena.

## Informacije o progr.

Izberete lahko, katere informacije se prikažejo za kratek čas po izbiri programa.

### Izbira

- Ime programa  
Na prikazovalniku se za nekaj sekund izpiše ime programa.
- Ime pr. in maks.pol. (tovarniška nastavitvev)  
Na prikazovalniku se za nekaj sekund izpišeta ime programa in maksimalna količina polnjenja.
- Izklop  
Na prikazovalniku se takoj po izbiri programa pojavi osnovni prikaz s temperaturo, številom vrtljajev in trajanjem programa.

## Pomnilnik

Pralni stroj po zagonu programa shrani nazadnje izbrane nastavitve programa pranja (temperatura, število vrtljajev in nekatere dodatne funkcije).

Ob ponovni izbiri programa pranja stroj prikaže shranjene nastavitve.

Tovarniško je pomnilnik dezaktiviran.

## Dod. čas predpr. - B.

Če imate posebne zahteve glede predpranja, lahko podaljšate osnovni čas, ki znaša 25 minut.

### Izbira

- Normalno (tovarniška nastavitvev)  
Čas predpranja znaša 25 minut.
- + 6 minut  
Čas predpranja znaša 31 minut.
- + 9 minut  
Čas predpranja znaša 34 minut.
- + 12 minut  
Čas predpranja znaša 37 minut.

# Nastavitve

## Čas namakanja

Trajanje namakanja lahko nastavite na 30 minut do 6 ur.

Trajanje lahko nastavite v korakih po 30 minut. Ob izbiri dodatne funkcije *Namakanje* se bo to izvedlo z izbranim časom.

Tovarniško je nastavljeno trajanje 0:30 h.

## Nežno pranje

Če je aktivirano nežno pranje, pralni stroj ublaži gibanje bobna. Manj umazano perilo lahko tako operete bolj nežno.

Nežno pranje lahko aktivirate za programa *Bombaž* in *Neobčutljivo perilo*.

Tovarniško je nežno pranje dezaktivirano.

## Znižanje temperat.

Na višji nadmorski višini ima voda nižje vrelišče. Da ne pride do „vretja vode“, Miele priporoča, da pri nadmorski višini nad 2.000 m vklopite znižanje temperature. Maksimalna temperatura se tako zniža na 80 °C, tudi če izberete višjo temperaturo.

Tovarniško je znižanje temperature dezaktivirano.

## Več vode

Izberete lahko, katera funkcija je nastavljena pod dodatno funkcijo *Več vode*.

### Izbira

- Dodatna kol. vode (tovarniška nastavitev)  
Povišanje nivoja vode (več vode) med pranjem in izpiranjem.
- Dodatno izpiranje  
Izvede se dodaten postopek izpiranja.
- Dod. voda+dod. izp.  
Povišanje nivoja vode med pranjem in izpiranjem ter dodaten postopek izpiranja.

## Nivo za „več vode“

Nivo vode pri dodatni funkciji *Več vode* lahko povišate v štirih stopnjah.

### Stopnje

- Normalen (tovarniška nastavitev)
- Višji ◊
- Višji ◊◊
- Višji ◊◊◊

## Maks. nivo med izpir.

Pomembno za alergike  
Rezultat izpiranja je zelo dober.

Nivo vode za postopke izpiranja je nastavljen na maksimalno vrednost. Poraba vode se v tem primeru poveča.

Tovarniško je maksimalni nivo med izpiranjem dezaktiviran.

## Ohlajanje luga

Ob koncu glavnega pranja priteče v boben dodatna količina hladne vode, da se lug ohladi.


Ohlajanje luga se izvede pri izbiri programa *Bombaž* in temperature 70 °C ali več.

Ohlajanje luga morate aktivirati:

- če je odtočna cev obešena v umivalnik ali lijak, da preprečite nevarnost oparin;
- v stavbah, v katerih odtočne cevi ne ustrezajo standardu DIN 1986.

Tovarniško je ohlajanje luga dezaktivirano.

## Nižji vodni tlak

Če je vodni tlak pod 100 kPa (1 bar), se program pranja prekine in pojavi se sporočilo o napaki *Dotok vode*. Glejte .

Če vodnega tlaka v zgradbi ni mogoče zvišati, aktivirana funkcija prepreči prekinitev programa.

Tovarniško je nižji vodni tlak dezaktiviran.

## Zaščita pred mečk.

Funkcija zaščite pred mečkanjem prepreči mečkanje perila po končanem programu.

Boben se še do 30 minut po koncu programa občasno zavrti. Vrata pralnega stroja lahko kadar koli sprostite z dotikom senzorske tipke *Zagon/Dodajanje perila* in jih nato odprete.

Tovarniško je zaščita pred mečkanjem aktivirana.

# Nastavitve

---

## Miele@home

Omreženje svojega pralnega stroja krmilite z domačim brezžičnim omrežjem.

V podmeniju se lahko pojavijo naslednje točke:

Nastavitev povez.

To sporočilo se izpiše samo, če pralni stroj še ni povezan z WLAN-omrežjem.

Potek nastavitve je opisan v poglavju „Prvi zagon“.

Dezaktivacija (vidno, če je Miele@home aktiviran)

Miele@home ostane nastavljen, funkcija WLAN je izklopljena.

Aktivacija (vidno, če je Miele@home dezaktiviran)

Funkcija WLAN je ponovno vklopljena.

Status povezave (vidno, če je Miele@home aktiviran)

Prikazane so naslednje vrednosti:

- kakovost sprejema WLAN
- ime omrežja
- IP-naslov

Nova nastavitev pov. (vidno, če je nastavljeno)

Ponastavi sporočilo WLAN (omrežje), da takoj izvedete novo nastavitvev.

Ponastavitev (vidno, če je nastavljeno)

- WLAN se izklopi.
- Povezava z omrežjem WLAN se ponastavi na tovarniško nastavitvev.

Če pralni stroj odstranite, prodate ali če zažene rabljen pralni stroj, ponastavite konfiguracijo omrežja. Samo tako boste zagotovili, da bodo vsi osebni podatki odstranjeni in da prejšnji lastnik ne bo mogel več dostopati do pralnega stroja.

Za ponovno uporabo sistema Miele@home je treba vzpostaviti novo povezavo.



## Daljinsko upravljanje

Nastavitev Daljinsko upravljanje je vidna samo, če je možnost Miele@home nastavljena in aktivirana.

Če ste na svoji mobilni končni napravi namestili aplikacijo Miele@mobile, lahko od koder koli priključete status svojega pralnega stroja ali ga zaženete ter ga upravljate prek programa *MobileStart*.

Nastavitev Daljinsko upravljanje lahko izklopite, če pralnega stroja ne želite upravljati s svojo mobilno končno napravo.

Prekinitev programa lahko izvedete prek aplikacije tudi v primeru, da možnost Daljinsko upravljanje ni vklopljena.

S tipko „Prednastavitev zagona“ nastavite časovno okno, v katerem želite, da se pralni stroj zažene, in vklopite prednastavitev zagona (glejte poglavje „Prednastavitev zagona/ SmartStart“).

Pralni stroj se lahko znotraj danega časovnega okna zažene s pomočjo signala, ki mu ga pošljete.

Če do najpoznejše mogoče ure zagona pralni stroj ne prejme signala za zagon, se avtomatsko zažene.

Tovarniško je daljinsko upravljanje aktivirano.

## SmartGrid

Nastavitev SmartGrid je vidna samo, če je možnost Miele@home nastavljena in aktivirana.

Pralni stroj lahko nastavite tako, da se avtomatsko zažene od zunaj v določenem časovnem oknu.

Če je možnost SmartGrid aktivirana, ima senzorska tipka *Prednastavitev zagona* novo funkcijo. S tipko „Prednastavitev zagona“ nastavite SmartStart. Pralni stroj se bo zagnal znotraj časovnega okna, ki ste ga določili, aktiviral pa ga bo signal od zunaj. Če pralni stroj do najpoznejše mogoče ure zagona ne prejme signala od zunaj, se avtomatsko zažene (glejte poglavje „Prednastavitev zagona“).

Tovarniško je možnost SmartGrid dezaktivirana.

# Nastavitve

## RemoteUpdate

Točka menija RemoteUpdate je prikazana in na voljo za izbiro samo, če so izpolnjeni pogoji za uporabo sistema Miele@home (glejte poglavje „Prvi zagon“, odstavek „Miele@home“).

Funkcija RemoteUpdate omogoča posodabljanje programske opreme pralnega stroja. Če je za vaš pralni stroj na voljo posodobitev, jo pralni stroj avtomatsko prenese. Namestitev posodobitve pa ne poteka avtomatsko, temveč jo morate ročno zagnati sami.

Tudi če posodobitve ne namestite, lahko svoj pralni stroj uporabljate kot običajno. Vendar pa Miele priporoča, da posodobitve namestite.

### Vklop/izklop

Tovarniško je funkcija RemoteUpdate vklopljena. Posodobitev, ki je na voljo, se avtomatsko prenese v stroj, nato pa morate ročno zagnati njeno namestitev.

Izklopite RemoteUpdate, če ne želite, da bi se posodobitve avtomatsko prenašale.

## Potek posodabljanja RemoteUpdate

Informacije o vsebini in obsegu posodobitev so na voljo v aplikaciji Miele.

Ko je na voljo posodobitev, se na prikazovalniku pralnega stroja izpiše sporočilo.

Posodobitev lahko takoj namestite ali pa namestitev prestavite na pozneje. Vprašanje se nato pojavi ob ponovnem vklopu pralnega stroja.

Če posodobitve ne želite namestiti, izklopite RemoteUpdate.

Posodobitev lahko traja nekaj minut.

Pri funkciji RemoteUpdate upoštevajte:

- Dokler ne dobite sporočila, ni na voljo nobene posodobitve.
- Aparata z nameščeno posodobitvijo ni mogoče vrniti v prejšnje stanje.
- Med izvajanjem posodobitve ne smete izklopiti pralnega stroja. Posodobitev se v nasprotnem primeru prekine in se ne namesti.
- Nekatere posodobitve programske opreme lahko izvede samo servisna služba Miele.

## **Avtorske pravice in licence za komunikacijski modul**

Miele za upravljanje in krmiljenje komunikacijskega modula uporablja lastno ali tujo programsko opremo, za katero ne veljajo tako imenovani odprtokodni licenčni pogoji. Ti programi/komponente programov so avtorsko zaščiteni. Uporabnik mora spoštovati avtorske pravice podjetja Miele in tretjih oseb.

Obravnavani komunikacijski modul vsebuje tudi komponente programske opreme, ki je posredovana pod odprtokodnimi licenčnimi pogoji. Vsebovane odprtokodne komponente lahko skupaj s pripadajočimi opombami o avtorskih pravicah, kopijami veljavnih licenčnih pogojev in morebitnimi dodatnimi informacijami prikličete lokalno z IP-jem prek spletnega brskalnika (*[http://<ip\\_adresse>/Licenses](http://<ip_adresse>/Licenses)*). Tam navedena jamstvena in garancijska določila odprtokodnih licenčnih pogojev veljajo samo v razmerju s posameznimi imetniki pravic.

# Pralna in negovalna sredstva

---

Za ta pralni stroj so vam na voljo pralna sredstva, sredstva za nego perila, dodatki in sredstva za nego stroja. Vsi izdelki so prilagojeni pralnim strojem Miele.

Te in številne druge zanimive izdelke lahko kupite v spletni prodajalni [www.shop.miele.com](http://www.shop.miele.com), na servisu Miele ali pri specializiranem prodajalcu opreme Miele.

## Pralno sredstvo

### Miele UltraPhase 1 in 2

- Dvokomponentno pralno sredstvo za pisano in belo perilo
- Za sijoče barve in bleščeče belo perilo
- Izvrstno odstranjevanje madežev tudi pri nizkih temperaturah

### UltraWhite (praškasto pralno sredstvo)

- Najboljši rezultati pri 20/30/40/60/95 °C
- Blešče belo perilo – z močno formulo z aktivnim kisikom
- Izvrstno odstranjevanje madežev tudi pri nizkih temperaturah

### UltraColor (tekoče pralno sredstvo)

- Najboljši rezultati pranja pri 20/30/40/60 °C
- S formulo za zaščito barv za sijoče barve
- Izvrstno odstranjevanje madežev tudi pri nizkih temperaturah

### WoolCare pralno sredstvo za občutljivo perilo (tekoče pralno sredstvo)

- Za volno, svilo in drugo občutljivo perilo
- Poseben kompleks za nego iz proteinov pšenice in formula za zaščito barv
- Najboljši rezultati pranja pri 20/30/40/60 °C

## Specialna pralna sredstva

Ta specialna pralna sredstva so vam na voljo v obliki kapsul za udobno posamično doziranje.

### Kapsule Sport

- Za sintetično perilo
- Vsebuje sestavine, ki vsrkajo vonje, da nevtralizira neprijetne vonje.
- Preprečuje statično naelektritev oblačil.
- Ohranja obliko in prepustnost sintetičnih oblačil za zrak.

### Kapsule DownCare

- Za puhasto perilo
- Ohranja prožnost in prepustnost puha za zrak.
- Učinkovito pranje in blaga nega z lanolinom
- Puh se ne združi v kepe in ostane puhast.

### Kapsule WoolCare

- Pralno sredstvo za volno in občutljivo perilo
- Poseben negovalni kompleks iz pšeničnih proteinov
- Tehnologija zaščite vlaken proti kosmatenju
- Formula za zaščito barv za nežno pranje

## Kapsule CottonRepair

- Posebno pralno sredstvo za bombažno perilo
- Vidno obnovi perilo s samo enim pranjem.
- Posebna Mielejeva receptura s tehnologijo Novozymes
- Odstrani vozliče ter obnovi intenzivnost barv in njihov sijaj.
- Uporabite največ 1–2-krat letno na oblačilo.

# Pralna in negovalna sredstva

---

## Sredstva za nego perila

Ta sredstva za nego perila so vam na voljo v obliki kapsul za udobno posamično doziranje.

### Kapsula mehčalca

- Mehčalec za svež vonj perila
- Popolna in temeljita čistoča ter svež vonj
- Za puhasto mehko perilo
- Preprečuje statično naelektritev oblačil.

## Dodatek pralnim sredstvom



Dodatek vam je na voljo v obliki kapsul za udobno posamično doziranje.

### Kapsula Booster

- Odstranjevalec madežev z največjo močjo odstranjevanja madežev
- Encimska tehnologija proti trdovratnim madežem
- Primerno za belo in pisano perilo
- Za izvrstne rezultate pranja tudi pri nizkih temperaturah

## Nega stroja

### TwinDosCare

- Čistilno sredstvo za sistem doziranja TwinDos
- Za uporabo pred daljšim obdobjem neuporabe (vsaj 2 meseca)
- Uporabiti pred menjavo izdelka.

### Sredstvo za odstranjevanje vodnega kamna

- Odstrani močne obloge vodnega kamna.
- Blago in nežno zaradi vsebnosti naravne citronske kisline
- Neguje grelnike, boben in druge sestavne dele.

### IntenseClean

- Za higienično čistočo v pralnih strojih
- Odstrani maščobe in bakterije ter neprijetne vonje, ki se razvijejo zaradi njih.
- Učinkovito čiščenje

### Tablete sredstva za mehčanje vode

- Zmanjšanje doziranja pralnih sredstev pri trdi vodi
- Manj ostankov pralnih sredstev v perilu
- Manjše doziranje pralnih sredstev – manj kemije v odpadnih vodah

Miele d.o.o.  
Trgovina in servis  
Brnčičeva ulica 41 g  
1231 Ljubljana - Črnuče  
Telefon: 01 292 63 33  
E-pošta: info@miele.si  
www.miele.si

Nemčija  
Miele & Cie. KG  
Carl-Miele-Straße 29  
33332 Gütersloh

WCI 870 WPS

sl-SI

M.-Nr. 11 770 841 / 01