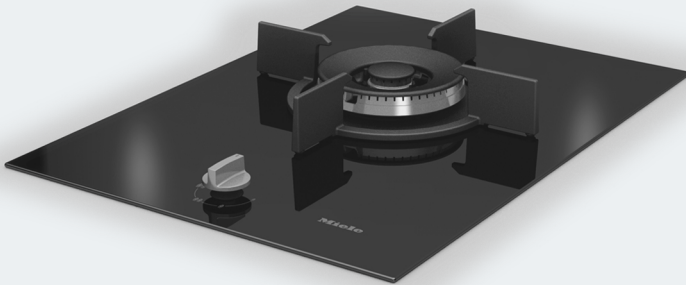


Gebruiks- en montagehandleiding SmartLine gaswok



Lees **beslist** de gebruiks- en montagehandleiding voordat u uw apparaat plaatst, installeert en in gebruik neemt. Dat is veiliger voor uzelf en u voorkomt schade aan uw apparaat.

De kookplaat kan ook in andere landen gebruikt worden dan in de op het apparaat genoemde landen. De landspecifieke uitvoering en de aansluiting van de kookplaat zijn essentieel voor het probleemloos en veilig functioneren.

Neem daarom contact op met de Miele-organisatie in het betreffende land als u het apparaat in een land wilt gebruiken dat niet op het apparaat vermeld staat.

Veiligheidsinstructies en waarschuwingen	5
Een bijdrage aan de bescherming van het milieu	16
Overzicht	17
Wok	17
Bedieningsknop/Bedieningsknoppen	18
Brander	19
Bijgeleverde accessoires.....	20
Ingebruikneming van het apparaat	21
SmartLine-element voor het eerst reinigen	21
SmartLine-element voor het eerst in gebruik nemen	21
De juiste pannen	22
Bediening	24
Inschakelen	24
FlameGuard.....	24
Vlam instellen	25
Uitschakelen.....	25
Tips om energie te besparen	26
Beveiligingen	27
Thermo-elektrische vlambeveiliging.....	27
Reiniging en onderhoud	28
Keramische plaat reinigen	29
Knop/Knoppen reinigen	30
Pannendragers reinigen.....	30
Brander reinigen	31
Brander in elkaar zetten.....	31
Nuttige tips	32
Bij te bestellen accessoires	34
Service	35
Contact bij storingen	35
Typeplaatje	35
Garantie.....	35
Installatie	36
Veiligheidsinstructies voor het inbouwen	36
Veiligheidsafstanden	37

Inhoud

Aanwijzingen voor het inbouwen – opliggend.....	40
Uitsparing werkblad – opliggend.....	42
Verbindingsstrips – opliggend.....	45
Inbouwmaten – opliggend.....	46
Inbouw – opliggend.....	47
Aanwijzingen voor het inbouwen – naadloos aansluitend.....	49
Uitsparing werkblad – naadloos aansluitend	51
Verbindingsstrips – naadloos aansluitend	54
Inbouwmaten – naadloos aansluitend.....	55
Inbouw – naadloos aansluitend.....	56
Gasaansluiting.....	58
Brandervermogen.....	60
Elektrische aansluiting.....	61
Aanpassen aan een andere gassoort.....	62
Tabel voor de inspuisers	62
Insputers vervangen	62
Hoofdinspuiter(s) vervangen	63
De kleine insputers vervangen	63
Functie controleren.....	64
Productinformatiebladen.....	65

Veiligheidsinstructies en waarschuwingen

Deze wok voldoet aan de geldende veiligheidsvoorschriften. Onjuist gebruik kan echter persoonlijk letsel of materiële schade tot gevolg hebben.

Lees de gebruiks- en montagehandleiding aandachtig door voordat u de wok in gebruik neemt. Hierin vindt u belangrijke instructies met betrekking tot de inbouw, de veiligheid, het gebruik en het onderhoud. Dat is veiliger voor uzelf en u voorkomt schade aan de wok.

In overeenstemming met de norm IEC 60335-1 adviseert Miele u uitdrukkelijk om het hoofdstuk over de installatie van de wok en de veiligheidsinstructies en waarschuwingen te lezen en op te volgen.

Wanneer de veiligheidsrichtlijnen en waarschuwingen niet worden opgevolgd, kan Miele niet aansprakelijk worden gesteld voor schade die daarvan het gevolg is.

Bewaar de gebruiks- en montagehandleiding en geef deze door aan een eventuele volgende eigenaar.

Veiligheidsinstructies en waarschuwingen

Verantwoord gebruik

- ▶ Dit apparaat is uitsluitend bestemd voor particulier huishoudelijk gebruik (of daarmee vergelijkbaar).
- ▶ Het apparaat mag niet buiten worden gebruikt.
- ▶ Gebruik het apparaat uitsluitend in huishoudelijke situaties voor het bereiden en warmhouden van gerechten. Gebruik voor andere doeleinden is niet toegestaan.
- ▶ Dit apparaat mag alleen worden gebruikt door personen die in staat zijn het apparaat veilig te bedienen en die volledig op de hoogte zijn van de inhoud van de gebruiksaanwijzing! De personen die het apparaat bedienen, moeten zich bewust zijn van de gevaren van een foutieve bediening.

Veiligheidsinstructies en waarschuwingen

Wanneer er kinderen in huis zijn

- ▶ Houd kinderen onder 8 jaar op een afstand, tenzij u voortdurend toezicht houdt.
- ▶ Kinderen vanaf 8 jaar mogen de wok alleen zonder toezicht gebruiken als ze precies weten hoe ze deze veilig moeten bedienen. De kinderen moeten zich bewust zijn van de gevaren van een foutieve bediening.
- ▶ Kinderen mogen het apparaat niet zonder toezicht reinigen.
- ▶ Houd kinderen in de gaten wanneer zij zich in de buurt van het apparaat bevinden. Laat kinderen nooit met het apparaat spelen.
- ▶ Het apparaat wordt tijdens het gebruik heet en blijft dat ook nog enige tijd nadat het is uitgeschakeld. Houd kinderen op een afstand, totdat het apparaat voldoende is afgekoeld en er geen verbrandingsgevaar meer bestaat.
- ▶ Verbrandingsgevaar!
Bewaar voorwerpen, die voor kinderen interessant kunnen zijn, niet op plaatsen boven of achter de wok. Zo krijgen de kinderen niet de neiging om op de wok te klimmen.
- ▶ Verbrandingsgevaar! Draai de grepen van de pannen zo dat ze zich boven het werkblad bevinden, zodat kinderen de pannen niet van het apparaat kunnen trekken.
- ▶ Verstikkingsgevaar! Kinderen kunnen zich tijdens het spelen in verpakkingsmateriaal wikkelen (bijvoorbeeld in folie) of het materiaal over hun hoofd trekken en stikken. Houd verpakkingsmaterialen bij kinderen vandaan.

Veiligheidsinstructies en waarschuwingen

Technische veiligheid

▶ Door ondeskundig uitgevoerde installatie-, onderhouds- of reparatiewerkzaamheden kan de gebruiker aanzienlijke risico's lopen. Installatie-, onderhouds- en reparatiewerkzaamheden mogen alleen door een door Miele geautoriseerde vakkracht worden uitgevoerd.

▶ Een beschadigde wok kan uw veiligheid in gevaar brengen. Controleer de wok op zichtbare schade. Gebruik nooit een beschadigde wok.

▶ Tijdelijk of doorlopend gebruik van een autonome of niet-netsynchrone energievoorziening (zoals microgrids, back-upsystemen) is mogelijk. Voorwaarde voor het gebruik is dat de energievoorziening voldoet aan de bepalingen van EN 50160 of een vergelijkbare standaard.

De veiligheidsvoorzieningen van de huisinstallatie en dit Miele product moeten ook werken bij gebruik van een microgrid of een niet-netsynchrone energievoorziening of de veiligheidsvoorzieningen in de energievoorziening moeten door gelijkwaardige voorzieningen worden vervangen. Zoals bijvoorbeeld beschreven in de laatste publicatie van de NEN 1010.

▶ De elektrische veiligheid van het apparaat is uitsluitend gegarandeerd, als het wordt aangesloten op een aardingsstelsel dat volgens de geldende voorschriften is geïnstalleerd. Aan deze fundamentele veiligheidsvoorwaarde moet worden voldaan. Laat de elektrische installatie bij twijfel door een vakman inspecteren.

▶ De aansluitgegevens (frequentie en spanning) op het typeplaatje moeten beslist overeenkomen met de waarden van het elektriciteitsnet om beschadiging van het apparaat te voorkomen. Vergelijk deze gegevens voor de aansluiting. Raadpleeg bij twijfel een elektricien.

▶ Met een stekkerdoos of verlengsnoer kan een veilig gebruik van het apparaat niet worden gewaarborgd (brandgevaar). Sluit het apparaat hiermee niet op het elektriciteitsnet aan.

Veiligheidsinstructies en waarschuwingen

- ▶ Gebruik het apparaat alleen als het is ingebouwd, zodat de veiligheid is gewaarborgd.
- ▶ Dit apparaat mag niet op een niet-stationaire locatie (zoals een boot) worden gebruikt.
- ▶ Wanneer onderdelen worden aangeraakt die onder spanning staan of wanneer elektrische of mechanische onderdelen worden veranderd, is dit gevaarlijk voor de gebruiker. Het kan er tevens toe leiden dat het apparaat niet meer goed functioneert.
Open nooit de ommanteling van het apparaat.
- ▶ De garantie vervalt als het apparaat niet wordt gerepareerd door een technicus die door Miele is geautoriseerd.
- ▶ Defecte onderdelen mogen alleen door originele Miele-onderdelen worden vervangen. Alleen van Miele-onderdelen kunnen wij garanderen dat zij volledig aan de veiligheidseisen voldoen.
- ▶ Het apparaat mag niet worden gebruikt met een externe schakelklok of een systeem dat op afstand werkt.
- ▶ Alleen een erkend vakman mag het apparaat plaatsen en aansluiten op het gas- en elektriciteitsnet. Als de stekker wordt verwijderd of als de aansluitkabel geen stekker heeft, mag het apparaat uitsluitend door een vakman op het elektriciteitsnet worden aangesloten.
- ▶ Als de aansluitkabel beschadigd is, moet deze door een elektricien door een speciale aansluitkabel worden vervangen (zie het hoofdstuk “Installatie”, paragraaf “Elektrische aansluiting”).

Veiligheidsinstructies en waarschuwingen

► Bij installatie-, onderhouds- en reparatiewerkzaamheden moet de wok volledig van het elektriciteitsnet zijn losgekoppeld. De gastoevoer moet zijn afgesloten. Ga daarvoor als volgt te werk:

- Schakel de zekeringen van de elektrische installatie uit.
- Draai de zekeringen van de elektrische installatie er geheel uit.
- Trek de stekker (indien aanwezig) uit het stopcontact. Trek daarbij niet aan de aansluitkabel maar aan de stekker.
- Sluit de gastoevoer af.

► Gevaar voor elektrische schok.

Neem het apparaat niet in gebruik bij een defect of bij breuken, scheuren en barsten in de keramische plaat c.q. schakel het apparaat meteen uit. Koppel de wok los van het elektriciteitsnet en sluit de gastoevoer af. Neem contact op met Miele.

► Als het apparaat achter een meubeldeel is ingebouwd, mag de deur niet worden gesloten als u het apparaat gebruikt. Achter een gesloten deur worden warmte en vocht opgehoopt. Hierdoor kunnen het apparaat, de kast en de vloer beschadigd raken. Sluit de deur pas als het apparaat volledig is afgekoeld.

► Voer elk jaar een visuele inspectie uit van de gasleidingen en gasapparaten van uw huisinstallatie. Houd hierbij rekening met de voorschriften die in uw land van toepassing zijn.

Veiligheidsinstructies en waarschuwingen

Veilig gebruik

- ▶ Het apparaat wordt bij gebruik heet en blijft dat ook nog enige tijd na het uitschakelen. Raak het apparaat daarom niet aan, zolang het nog heet is.
- ▶ Voorwerpen in de buurt van het ingeschakelde apparaat kunnen door de hoge temperaturen vlam vatten. Gebruik het apparaat nooit om er een ruimte mee te verwarmen.
- ▶ Olie en vet kunnen bij oververhitting vlam vatten. Houd het apparaat goed in de gaten als u met olie en/of vetten werkt. Blus een brand met olie of vet nooit met water. Schakel het apparaat uit en doof de vlammen voorzichtig met een deksel of een blusdeken.
- ▶ Houd toezicht op het apparaat als het in gebruik is. Houd continu toezicht op korte kook- en braadprocessen.
- ▶ Flambeer nooit onder een afzuigkap. Door de vlammen kan de afzuigkap in brand vliegen.
- ▶ Spuitbussen, licht ontvlambare vloeistoffen en brandbare materialen kunnen bij verhitting vlam vatten. Bewaar dergelijke producten daarom niet in een schuiflade onder het apparaat. Een eventuele bestekbak moet van hittebestendig materiaal zijn.
- ▶ Verwarm pannen nooit zonder inhoud.
- ▶ In afgesloten blikken en dergelijke ontstaat tijdens het inmaken of verwarmen overdruk. Hierdoor kunnen deze voorwerpen openbarsten. Gebruik het apparaat niet om voedingsmiddelen in afgesloten blikken en dergelijke in te maken of te verwarmen.
- ▶ Als het apparaat wordt afgedekt, bestaat het risico dat het materiaal van de afdekking in brand vliegt, barst of smelt als u het apparaat per ongeluk inschakelt of als het nog heet is. Dek het apparaat nooit af met bijvoorbeeld afdekplaten, een doek of beschermfolie.

Veiligheidsinstructies en waarschuwingen

- ▶ Als u de wok per ongeluk inschakelt of als deze nog warm is van het koken, bestaat het risico dat metalen voorwerpen die op de wok liggen heet worden. Andere materialen kunnen smelten of vlam vatten. Gebruik de wok nooit als werkblad.
- ▶ U kunt zich aan het hete apparaat branden. Gebruik daarom altijd ovenhandschoenen of pannenlappen als u met het hete apparaat werkt. Gebruik alleen droge handschoenen of pannenlappen. Nat of vochtig textiel geleidt de warmte beter en kan door stoom verbrandingen veroorzaken. Zorg dat het textiel niet te dicht bij de vlammen komt. Gebruik dan ook geen al te grote pannenlappen, theedoeken of iets dergelijks.
- ▶ Als u een elektrisch apparaat (bijvoorbeeld een mixer) in de buurt van de wokplaat gebruikt, mag de aansluitkabel niet in contact komen met de hete plaat. De isolatie van de kabel zou beschadigd kunnen raken.
- ▶ Laat geen voorwerpen op de keramische plaat vallen. Zelfs een licht voorwerp zoals een zoutvaatje kan scheuren of barsten veroorzaken.
- ▶ Gebruik geen serviesgoed van kunststof of aluminiumfolie. Dergelijke materialen smelten bij hoge temperaturen.
- ▶ Als u de knop indrukt, genereert de ontstekingselektrode een vonk. Druk de knop niet in als u de wok of de brander rond de ontstekingselektrode reinigt of aanraakt.
- ▶ Zorg dat op een ontstoken brander altijd een pan staat. Een erboven geplaatste afzuigkap kan anders beschadigd raken of vlam vatten.
- ▶ Zorg dat alle branderdelen op de juiste wijze zijn gemonteerd, voordat u een brander ontsteekt.

Veiligheidsinstructies en waarschuwingen

- ▶ Gebruik alleen pannen waarvan de bodemdiameter niet groter of kleiner is dan in de gebruiksaanwijzing staat aangegeven (zie “De juiste pannen”). Als de diameter te klein is, staat de pan niet stevig genoeg. Is de diameter te groot, dan worden de hete verbrandingsgassen te ver naar de zijkant gevoerd en kunnen het werkblad, een niet hittebestendige wand of onderdelen van het apparaat beschadigd raken. Voor schade die op deze wijze is ontstaan, kan Miele niet aansprakelijk worden gesteld.
- ▶ Zorg dat de vlammen van de brander niet onder de pan vandaan komen.
- ▶ Gebruik geen pannen met een te dunne bodem. De kookplaat kan anders beschadigd raken.
- ▶ Plaats altijd de bijgeleverde pannendrager(s). De pannen mogen niet rechtstreeks op een brander worden gezet.
- ▶ Plaats de pannendrager(s) van boven op de kookplaat, zodat er geen krassen kunnen ontstaan.
- ▶ Bewaar geen licht ontvlambare voorwerpen in de buurt van het apparaat.
- ▶ Verwijder vetspatten en andere brandbare verontreinigingen zo spoedig mogelijk van de kookplaat. Er ontstaat anders brandgevaar.
- ▶ Bij gebruik van het apparaat ontstaan warmte, vocht en verbrandingsgassen. Zorg daarom voor voldoende ventilatie in de ruimte waar het apparaat zich bevindt. Open een buitenraam of zorg voor mechanische afzuiging (bijvoorbeeld via een afzuigkap).
- ▶ Als u het apparaat lang en intensief gebruikt, is het aan te raden de ruimte extra te ventileren, bijvoorbeeld door een buitenraam te openen of door de afzuigkap op een hoge stand in te schakelen.
- ▶ Als het apparaat gedurende een ongebruikelijk lange tijd niet is gebruikt, is het aan te bevelen het apparaat grondig te reinigen voordat u het weer in gebruik neemt. Laat de correcte werking van het apparaat zo nodig door een vakman controleren.

Veiligheidsinstructies en waarschuwingen

- ▶ Als u het apparaat meteen naast een werkbladafzuiging gebruikt, moet tussen de werkbladafzuiging en het kookelement een Flame-Guard worden geplaatst.

Reiniging en onderhoud

- ▶ De stoom van een stoomreiniger kan terechtkomen op onderdelen die onder spanning staan en kortsluiting veroorzaken.
Gebruik voor het reinigen van het apparaat nooit een stoomreiniger.
- ▶ Miele geeft u na het einde van de serieproductie van de CombiSet een leveringsgarantie van maximaal 15 jaar en minimaal 10 jaar voor essentiële onderdelen.

Een bijdrage aan de bescherming van het milieu

Het verpakkingsmateriaal

De verpakking beschermt het apparaat tegen transportschade. Het verpakkingsmateriaal is uitgekozen met het oog op een zo gering mogelijke belasting van het milieu en de mogelijkheden voor recycling.

Door hergebruik van verpakkingsmateriaal wordt er op grondstoffen bespaard en wordt er minder afval geproduceerd. Uw vakhandelaar neemt de verpakking in het algemeen terug.

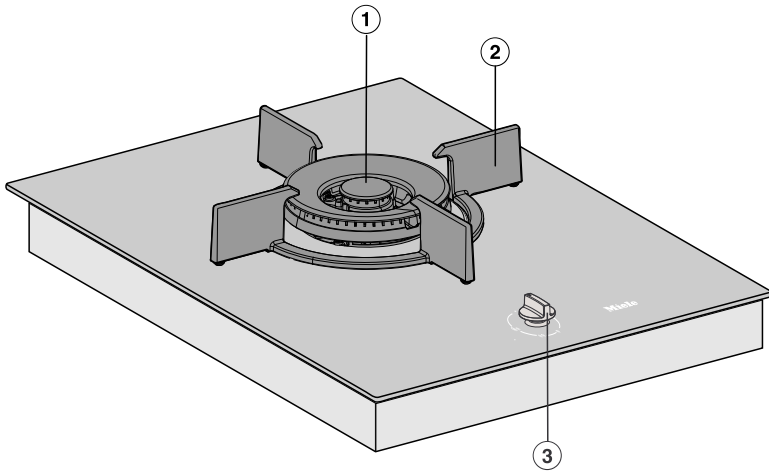
Het afdanken van een apparaat

Oude elektrische en elektronische apparaten bevatten meestal waardevolle materialen. Ze bevatten ook stoffen, mengsels en onderdelen die nodig zijn geweest om de apparaten goed en veilig te laten functioneren. Wanneer u uw oude apparaat bij het gewone huisafval doet of er niet goed mee omgaat, kunnen deze stoffen schadelijk zijn voor de gezondheid en het milieu. Doe uw oude apparaat daarom nooit bij het gewone afval.



Lever het apparaat in bij een gemeentelijk inzameldepot voor elektrische en elektronische apparatuur, bij uw vakhandelaar of bij Miele. U bent wettelijk zelf verantwoordelijk voor het wissen van eventuele persoonlijke gegevens op het af te danken apparaat. Bewaar het afgedankte apparaat buiten het bereik van kinderen.

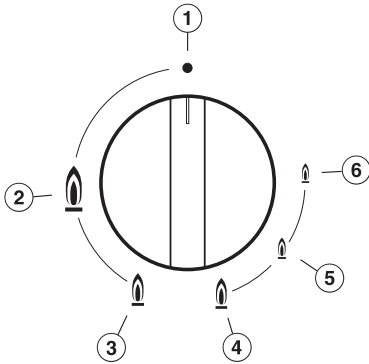
Wok



- ① Wokbrander
- ② Pannendrager
- ③ Knop

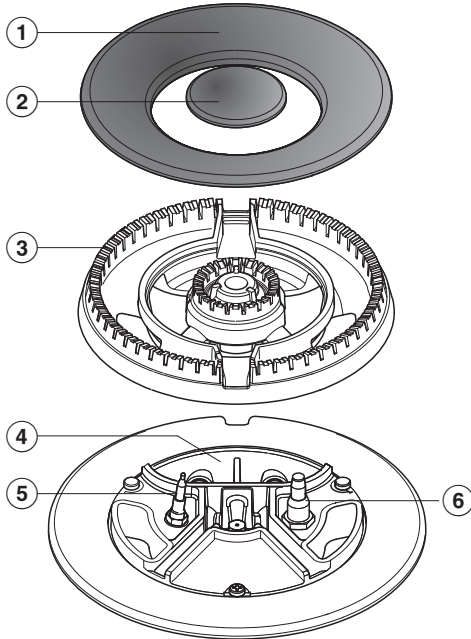
Overzicht

Bedieningsknop/Bedieningsknoppen



- ① • Brander uit
De gastoevoer is afgesloten
- ② 🔥 Grootste vlam
De buitenste en binnenste brander branden op de hoogste stand
- ③ 🔥 Grote vlam
De buitenste brander brandt op de laagste stand, de binnenste brander op de hoogste stand
- ④ 🔥 Ontsteking hoge stand
De buitenste brander wordt ontstoken bij het regelen van lage naar hoge stand
- ⑤ 🔥 Zwakke vlam
De buitenste brander is uit, de binnenste brander brandt op de hoogste stand
- ⑥ 🔥 Kleinste vlam
De buitenste brander is uit, de binnenste brander brandt op de laagste stand

Brander



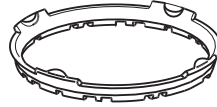
- ① Branderdop buiten
- ② Branderdop binnen
- ③ Branderkop
- ④ Brandervoet
- ⑤ Thermo-element
- ⑥ Ontstekingselektrode

Overzicht

Bijgeleverde accessoires

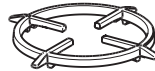
U kunt de bijgeleverde accessoires (en andere accessoires) desgewenst ook nabestellen (zie “Bij te bestellen accessoires”).

Wokring



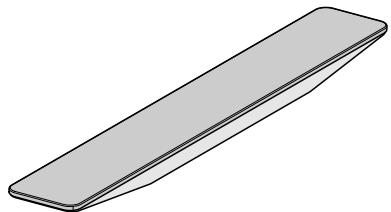
Met de bijgeleverde wokring staat de wok extra stevig op de brander. Dit geldt met name voor woks met een ronde bodem.

Combi-ring



Gebruik de bijgeleverde combi-ring als u kleinere pannen wilt gebruiken dan aangegeven in de tabel van het hoofdstuk “De juiste pannen”.

FlameGuard



Voor plaatsing tussen de werkbladafzuiging en het kookelement op gas

- Plak het typeplaatje dat bij de documentatie gevoegd is op de daarvoor bestemde plaats in het hoofdstuk “Service”.
- Verwijder eventueel aanwezige beschermfolies en stickers.

SmartLine-element voor het eerst reinigen

- Reinig de afneembare delen van de brander(s) met een sponsdoekje, afwasmiddel en warm water. Droog de delen daarna weer af en zet de brander(s) vervolgens weer in elkaar (zie het hoofdstuk “Reiniging en onderhoud”).
- Wis het keramische oppervlak met een vochtige doek af en wrijf het daarna weer droog.

SmartLine-element voor het eerst in gebruik nemen

De metalen delen van het apparaat zijn voorzien van een speciaal bescherm- laagje. Als het apparaat voor het eerst in gebruik wordt genomen, kunnen geurtjes en dampen ontstaan.

De geur en de eventueel optredende damp wijzen niet op een verkeerde aansluiting of een defect en zijn ook niet schadelijk voor de gezondheid.

De juiste pannen

Minimale diameter panbodem [cm]	
Pannen/potten	14

Maximale diameter bovenkant pan [cm]	
Pannen/potten	30

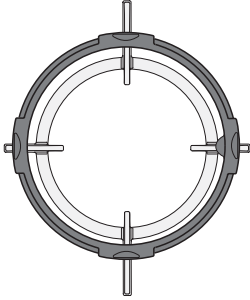


- Gebruik geen pannen of schalen met een rand langs de bodem.

- Houdt u zich aan de afmetingen in de tabel. Als u te grote pannen gebruikt, kunnen de vlammen zich verspreiden en schade aan het werkblad of aan andere apparaten veroorzaken. Gebruikt u pannen van de juiste afmetingen, dan neemt de efficiëntie toe. Gebruik geen pannen met een diameter die kleiner is dan de pannendrager of pannen die niet stevig op de pannendrager staan (wiebelen). Dat is gevaarlijk.
- Houdt u er rekening mee dat pannenfabrikanten vaak de diameter aan de bovenkant vermelden. Van belang is echter alleen de bodemdiameter.
- Voor gas zijn geen speciale pannen nodig. Het materiaal moet alleen hittebestendig zijn.
- Gebruik bij voorkeur pannen met een dikke bodem, omdat de warmteverdeling dan beter is. Bij pannen met een dunne bodem bestaat het gevaar dat de gerechten plaatselijk oververhit raken. Roer de gerechten dan ook regelmatig om.
- Plaats altijd de bijgeleverde pannendrager. De pannen mogen niet rechtstreeks op de brander worden gezet.
- Plaats pannen zo op de pannendrager dat deze niet kunnen kantelen. Minimale bewegingen kunnen echter nooit helemaal worden uitgesloten.

Wokring

- Gebruik de wokring zodat de wok extra stevig staat. Dit geldt met name voor woks met een ronde bodem.



- Positioneer de wokring zodanig op de pannendrager dat de ring stevig ligt en niet kan schuiven (zie afbeelding).

Een wok is een bijzondere pan met een kleine bodemdiameter en een grote bovendiameter (meestal 35–40 cm). De wokbrander is ideaal voor dergelijke pannen.

Combi-ring


Gebruik de bijgeleverde ring voor zeer kleine pannetjes. De pannetjes staan dan stevig op de brander en kantelen niet.

Bediening

Inschakelen

Als u het kookelement op gas naast een werkbladafzuiging gebruikt, wordt de functie van het kookelement op gas beïnvloed.

Plaats de FlameGuard tussen het gaskookelement en de werkbladafzuiging.

 Brandgevaar door oververhitting van gerechten.

Als u gerechten niet in de gaten houdt, kunnen deze oververhit raken en vlam vatten.

Houd toezicht op de wok tijdens het gebruik.

- Druk de betreffende knop in en draai deze naar links naar het grootste vlamsymbool. De ontstekingselektrode “klikt” en steekt het gas aan.

Als u een knop bedient, wordt automatisch bij alle branders een vonk gegenereerd. Dit is normaal en duidt niet op een defect.

- Wanneer er een vlam te zien is, moet u de bedieningsknop nog 5–10 seconden ingedrukt houden. Laat de knop vervolgens los.
- Draai de knop naar • als de brander niet is gaan branden. Ventileer het vertrek of wacht minstens 1 minuut voordat u de brander opnieuw probeert te ontsteken. Houd de knop bij de tweede ontsteking eventueel langer ingedrukt.

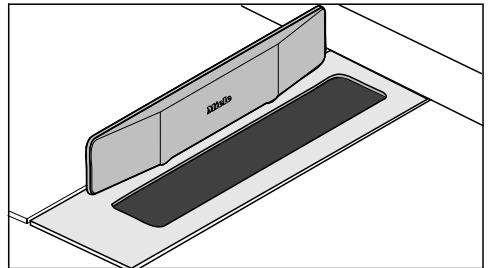
- Mocht de brander ook na een tweede poging niet aangaan, draai de knop dan naar • en zie het hoofdstuk “Nuttige tips”.

Inschakelen bij een stroomstoring

Wanneer de stroom uitvalt, kunt u de gasbrander met een lucifer aansteken.

- Druk de knop in en draai deze naar links op het grootste vlamsymbool.
- Houd de knop ingedrukt en steek het gas met een lucifer aan.
- Houd de knop nog ca. 5–10 seconden ingedrukt en laat deze dan los.

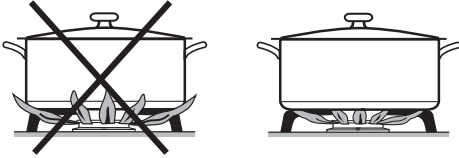
FlameGuard



- Plaats de FlameGuard als u direct naast de werkbladafzuiging een kookelement op gas gebruikt.

Vlam instellen

Omdat de vlam aan de buitenkant he-
ter is dan in de kern moeten de punten
van de vlam onder de bodem van de
pan blijven. De hitte komt anders on-
nodig in de lucht terecht. Bovendien
kunnen de pangrepen beschadigd ra-
ken en neemt de kans op verbran-
dingen toe.



De knop heeft tussen de hoge en de
lage standen een blokkering op de
stand “6 uur”. Druk de knop in om de-
ze blokkering op te heffen.

- Stel de vlam zo in dat de vlammen
niet onder de pan vandaan komen.
- Om van een hoge naar de lage stand
te wisselen, draait u de knop naar
links tot aan de blokkering. Druk de
knop in, draai door de blokkering
heen en laat de knop los. Nu kunt u
het gewenste vermogen instellen.
- Om van een lage naar de hoge stand
te wisselen, draait u de knop naar
rechts tot aan de blokkering. Druk de
knop in, draai door de blokkering
heen en laat de knop los. Nu kunt u
het gewenste vermogen instellen.

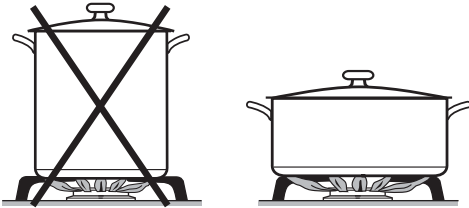
Uitschakelen

- Draai de knop naar rechts op stand •.

De gastoevoer wordt afgesloten en de
vlam gaat uit.

Tips om energie te besparen

- Bereid gerechten zoveel mogelijk in gesloten potten of pannen. Zo voorkomt u dat onnodig warmte ontwijkt.




- Gebruik liever brede, lage pannen dan smalle, hoge pannen. De inhoud wordt dan beter verhit.
- Gebruik zo weinig mogelijk water.
- Schakel na het aankoken of aanbraden op tijd terug naar een lagere stand.
- Gebruik een snelkookpan om de bereidingstijd te verkorten.

Thermo-elektrische vlambeveiliging

Uw wok is voorzien van een thermo-elektrische vlambeveiliging. Dit houdt in dat de gastoevoer wordt afgesloten als de vlam dooft (bijvoorbeeld omdat een gerecht overkookt of omdat de vlam uitwaait). Zo wordt voorkomen dat er gas vrijkomt. Als u de knop op • zet, is de kookplaat weer klaar voor gebruik.


De thermo-elektrische vlambeveiliging functioneert los van de stroomvoorziening. Dit betekent dat de beveiliging ook werkt als u de wok tijdens een stroomstoring gebruikt.

Reiniging en onderhoud

 Gevaar voor verbranding door hete oppervlakken.

Na afloop van het kookproces zijn het oppervlak van de wok, de pannendragers en de branders heet.

Laat de oppervlakken afkoelen voordat u de wok reinigt.

 Schade door vocht in het apparaat.

De stoom van een stoomreiniger kan terechtkomen op onderdelen die onder spanning staan en kortsluiting veroorzaken.

Gebruik voor de reiniging nooit een stoomreiniger.

Alle oppervlakken kunnen verkleuren of veranderen wanneer u ongeschikte reinigingsmiddelen gebruikt. De oppervlakken zijn krasgevoelig. Verwijder resten van reinigingsmiddelen onmiddellijk.

Gebruik geen schurende reinigingsmiddelen of middelen die krassen kunnen veroorzaken.

Door overgekookte gerechten kunnen er op de branders verkleuringen ontstaan.

Verwijder verontreinigingen en zout of suiker meteen.

Als u de knop indrukt, genereert de ontstekingselektrode een vonk. Druk de knop niet in als u de wok of de brander rond de ontstekingselektrode reinigt of aanraakt.

Laat het SmartLine-element voor elke reiniging afkoelen.

■ Reinig het apparaat en de accessoires na elk gebruik.


■ Maak het apparaat na elke vochtige reiniging weer droog om kalkresten te voorkomen.

Ongeschikte reinigingsmiddelen

Om beschadigingen aan de oppervlakken te voorkomen, mogen de volgende middelen niet worden gebruikt:

- soda-, alkali-, ammoniak-, zuur- of chloridehoudende reinigingsmiddelen
- kalkoplossende reinigingsmiddelen
- vlek- en roestverwijderaars
- schurende reinigingsmiddelen, zoals schuurpoeder, vloeibaar schuurmiddel en reinigungssteen
- oplosmiddelhoudende reinigingsmiddelen
- reinigingsmiddelen voor afwasautomaten
- grill- en ovensprays
- glasreinigers
- schurende harde borstels en sponsjes (zoals pannensponsjes) of gebruikte sponsjes die nog resten schuurmiddel bevatten
- vlekkenponsjes

Keramische plaat reinigen

 Schade door spitse voorwerpen. De afdichtband tussen apparaat en werkblad kan beschadigd raken. Gebruik voor de reiniging geen spitse voorwerpen.

Met een afwasmiddel worden niet alle verontreinigingen en resten verwijderd.


Er ontstaat een onzichtbare film die tot verkleuringen van het keramische glas leidt. Deze verkleuringen kunnen niet meer worden verwijderd.

Reinig de keramische plaat regelmatig met een speciaal reinigingsmiddel voor keramisch glas.

- Verwijder alle grove verontreinigingen met een vochtige doek. Vastgekoekte verontreinigingen verwijdert u met een glasschraper.
- Reinig de plaat vervolgens met het Miele-reinigingsmiddel voor keramische platen en roestvrij staal (zie hoofdstuk: “Bij te bestellen accessoires”) of met een ander geschikt reinigingsmiddel voor keramische platen. Gebruik hierbij een stuk keukenrol of een schone doek. Gebruik het reinigingsmiddel niet op een hete plaat, omdat daardoor vlekken kunnen ontstaan. Volg de aanwijzingen van de fabrikant van het reinigingsmiddel op.
- Verwijder de resten van het reinigingsmiddel met een vochtige doek en maak de kookplaat vervolgens droog.

Reinigingsmiddelresten branden bij een volgend gebruik in en kunnen de keramische plaat beschadigen. Verwijder alle reinigingsmiddelresten.

- **Vlekken** van kalkresten, water en aluminium kunt u met het reinigingsmiddel voor keramische platen en roestvrij staal verwijderen.

 Gevaar voor verbranding door hete oppervlakken.

Tijdens het koken zijn de oppervlakken heet.

Trek ovenhandschoenen aan voordat u resten van suiker, kunststof of aluminiumfolie met een glasschraper van de hete kookplaat verwijdert.

- Schakel de kookplaat meteen uit als **suiker, suikerhoudend voedsel, kunststof of aluminiumfolie** op de hete plaat terecht komt. Vermeng suikerhoudende stoffen meteen met water.
- Verwijder de resten **onmiddellijk** met een schraper, zolang de plaat nog heet is.
- Maak de afgekoelde kookplaat daarna schoon zoals voorheen is beschreven.

Reiniging en onderhoud

Knop/Knoppen reinigen

- Reinig de knop(pen) met een sponsdoekje, afwasmiddel en warm water. Laat aangekoekte verontreinigingen eerst inweken.
- Maak de knop(pen) met een schone doek droog.

Pannendragers reinigen

- Verwijder de pannendragers.
- Reinig de pannendragers in de vaatwasser of met een sponsdoekje, wat afwasmiddel en warm water. Laat aangekoekte verontreinigingen eerst inweken.
- Droog de pannendragers met een schone doek grondig af.

Brander reinigen

Reinig de onderdelen van de brander niet in de vaatwasser.

Het oppervlak van de branderdop wordt mettertijd iets matter. Dit is normaal en heeft verder geen gevolgen voor het gebruik van de kookplaat.

- Verwijder alle losse delen van de brander en reinig deze uitsluitend handmatig met een sponsdoekje, afwasmiddel en warm water.
- Reinig alle vlamopeningen zodat deze vrij zijn van verontreinigingen.

⚠ Explosiegevaar.

Door verstopte vlamopeningen kan zich onverbrand gas onder de kookplaat ophopen en ontploffen. Dit kan beschadigingen aan het apparaat en letsel veroorzaken.

Zorg ervoor dat de vlamopeningen altijd vrij zijn van verontreinigingen.

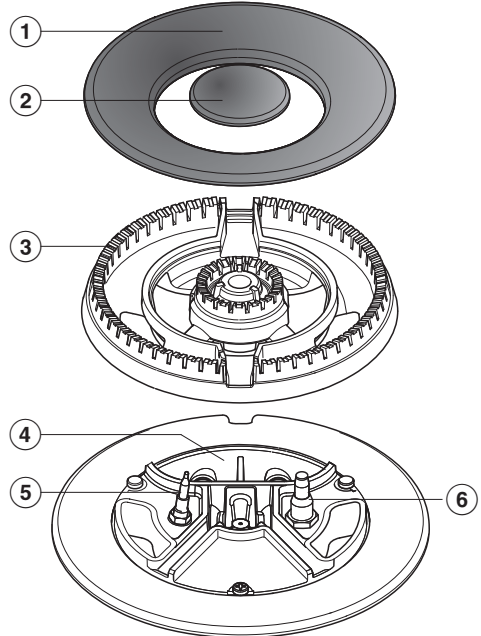
- Neem de onderdelen van de brander die u niet kunt verwijderen met een vochtige doek af.
- Neem de ontstekingselektrode en het thermo-element voorzichtig af met een goed uitgewrongen doek.

De elektrode mag niet nat worden, anders wordt er geen vonk afgegeven.

- Wrijf alles na afloop met een schone doek droog. Zorg ervoor dat ook de vlamopeningen goed droog zijn.

Het oppervlak van de branderdop wordt mettertijd iets matter. Dit is normaal en heeft verder geen gevolgen voor het gebruik van de kookplaat.

Brander in elkaar zetten



- Plaats de branderkop ③ zodanig op de brandervoet ④ dat het thermo-element ⑤ en de ontstekingselektrode ⑥ door de gaten van de branderkop heen steken. De branderkop moet goed op de brandervoet liggen.
- Plaats de branderdoppen ① en ②.

Zorg dat de branderdelen in de juiste volgorde worden teruggeplaatst.

Nuttige tips

De meeste storingen en problemen die bij dagelijks gebruik kunnen optreden, kunt u zelf verhelpen. U bespaart daarmee niet alleen tijd, maar ook kosten, omdat u Miele niet hoeft in te schakelen.

De volgende tabellen helpen u de oorzaken van een probleem te achterhalen en het probleem te verhelpen.

Probleem	Oorzaak en oplossing
Bij de eerste ingebruikneming of nadat het apparaat lange tijd niet is gebruikt, ontsteekt de brander niet.	Er bevindt zich mogelijk lucht in de gasleiding. <ul style="list-style-type: none"> ■ Herhaal de ontstekingsprocedure eventueel meermaals.
De brander ontsteekt niet, ook niet na meerdere pogingen.	Er is een technische storing opgetreden. <ul style="list-style-type: none"> ■ Draai alle knoppen naar rechts op • en maak het apparaat enkele seconden spanningsvrij.
	De brander is niet goed in elkaar gezet. <ul style="list-style-type: none"> ■ Zet de brander goed in elkaar.
	De gaskraan is niet geopend. <ul style="list-style-type: none"> ■ Open de gaskraan.
	De brander is nat en/of verontreinigd. <ul style="list-style-type: none"> ■ Reinig de brander en maak alle delen goed droog.
	De vlamopeningen in de brander zijn verstopt en/of nat. <ul style="list-style-type: none"> ■ Reinig de vlamopeningen en maak alles weer goed droog.
De gasvlam gaat na het ontsteken weer uit.	De vlammen raken het thermo-element niet. Het element wordt niet heet genoeg; De branderdelen zijn niet goed geplaatst. <ul style="list-style-type: none"> ■ Plaats de onderdelen correct.
	Het thermo-element is verontreinigd. <ul style="list-style-type: none"> ■ Verwijder de verontreinigingen.
De vlam is veranderd.	De branderdelen zijn niet goed geplaatst. <ul style="list-style-type: none"> ■ Plaats de onderdelen correct.
	De branderkop of de openingen in de branderdop zijn verontreinigd. <ul style="list-style-type: none"> ■ Verwijder eventueel aanwezig vuil.

Probleem	Oorzaak en oplossing
De gasvlam dooft tijdens het gebruik.	De branderdelen zijn niet goed geplaatst. ■ Plaats de onderdelen correct.
De elektrische vonkontsteking van de brander werkt niet.	De zekering van de huisinstallatie is doorgeslagen. ■ Neem contact op met een elektricien of met Miele.
	Er bevinden zich voedselresten tussen de ontstekingselektrode en het branderdekseel. Het thermo-element is verontreinigd. ■ Verwijder de verontreinigingen (zie het hoofdstuk: "Reiniging en onderhoud").

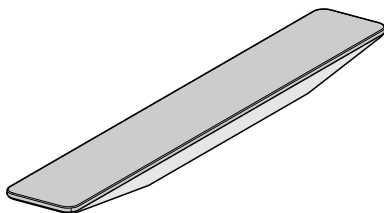
Bij te bestellen accessoires

Speciaal voor uw apparatuur levert Miele een uitgebreid assortiment aan toebehoren, alsmede reinigings- en onderhoudsmiddelen.

U kunt deze producten heel eenvoudig via de webshop bestellen.

De producten zijn ook verkrijgbaar bij Miele (zie achter in deze gebruiksaanwijzing) en bij uw Miele vakhandelaar.

FlameGuard



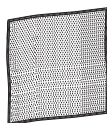
Voor plaatsing tussen de werkbladafzuiging en het kookelement op gas

Reinigingsmiddel voor keramische platen en roestvrij staal 250 ml



Voor het verwijderen van verontreinigingen, kalk- en aluminiumvlekken

Microvezeldoekje



Voor het verwijderen van vingerafdrukken en lichte verontreinigingen

Contact bij storingen

Voor storingen die u niet zelf kunt verhelpen, waarschuwt u uw Miele vakhandelaar of Miele.

Een bezoek van een technicus kunt u online op www.miele.com/service boeken. De contactgegevens van de afdeling klantcontacten van Miele vindt u achteraan in dit document.

Miele heeft de typeaanduiding en het serienummer nodig (Fabr./SN/Nr.). Beide gegevens vindt u op het typeplaatje.

Typeplaatje

Plak hier het bijgaande typeplaatje. Controleer of het type apparaat overeenkomt met het type dat op de achterkant van dit document staat.

Garantie

De garantietermijn voor dit apparaat bedraagt 2 jaar.

Voor meer informatie zie de bijgevoegde garantievoorwaarden.

Installatie

Veiligheidsinstructies voor het inbouwen



Schade door ondeskundige inbouw.

Door ondeskundige inbouw kan het apparaat beschadigd raken.

Laat het apparaat alleen door een gekwalificeerde vakman/-vrouw inbouwen.



Schade door vallende voorwerpen.

Bij de montage van bovenkasten of van een afzuigkap kan het apparaat beschadigd raken.

Bouw de kookplaat pas na de montage van de bovenkasten en de afzuigkap in.

- ▶ Houdt u zich bij de plaatsing van het apparaat aan alle geldende voorschriften en richtlijnen van het land van plaatsing.
- ▶ De lijsten en randen van het werkblad moeten met een hittebestendige lijm (100 °C) zijn bevestigd, zodat ze niet loslaten of vervormen. Ook de wandafdichtstrip moet hittebestendig zijn.
- ▶ Vanwege het eventuele overslaan van de vlammen mag een gas-kookplaat/wokbrander niet meteen naast een friteuse worden ingebouwd. Houd tussen de genoemde apparaten een afstand aan van ten minste 288 mm.
- ▶ Het apparaat mag niet boven koelapparatuur, afwas-, was- en droogautomaten worden ingebouwd.
- ▶ De gas slang en de aansluitkabel mogen na de inbouw van het apparaat niet met hete onderdelen in aanraking komen.
- ▶ De aansluitkabel en een flexibele gasaansluiting mogen na de inbouw van het apparaat niet in aanraking komen met de beweegbare delen van de keukenelementen (zoals een lade) en mogen ook niet worden blootgesteld aan mechanische belastingen.
- ▶ Neem de veiligheidsafstanden op de volgende pagina's in acht.

Veiligheidsafstanden

Veiligheidsafstand boven het apparaat



Tussen het apparaat en een erboven gemonteerde afzuigkap dient u de veiligheidsafstand aan te houden die de fabrikant van de afzuigkap aangeeft.

Als zich boven het apparaat licht ontvlambare materialen bevinden (zoals een keukenplank), moet u een veiligheidsafstand van ten minste 760 mm aanhouden.

Als onder een afzuigkap verschillende apparaten met verschillende veiligheidsafstanden zijn ingebouwd, kies dan altijd de grootste afstand.

Installatie

Veiligheidsafstand achterkant/zijkant

Monteer het apparaat bij voorkeur met veel ruimte rechts en links.

Aan de achterkant van het apparaat moet ten opzichte van een hoge kast of wand de hierna aangegeven minimale afstand ① worden aangehouden.

Als zich aan één kant van het apparaat (rechts of links) een hoge kast of wand bevindt, moet de hierna aangegeven minimale afstand ②, ③ worden aangehouden. Voor de tegenoverliggende kant geldt een minimale afstand van 300 mm.

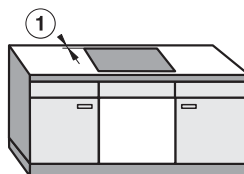
① Minimale afstand **achter** van de werkbladuitsparing tot de achterkant van het werkblad:
50 mm

② Minimale afstand **rechts** van de werkbladuitsparing tot een ernaast staand meubelstuk (bijvoorbeeld een hoge kast) of een wand:
200 mm

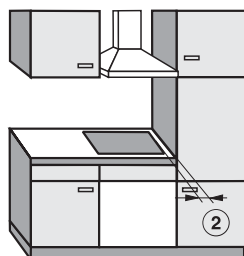
③ Minimale afstand **links** van de werkbladuitsparing tot een ernaast staand meubelstuk (bijvoorbeeld een hoge kast) of een wand:
200 mm



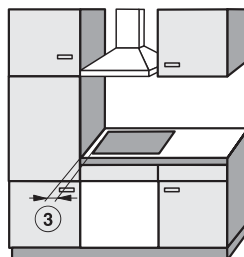
Niet toegestaan



Aan te bevelen



Niet aan te bevelen



Niet aan te bevelen

Veiligheidsafstand bij een beklede nis

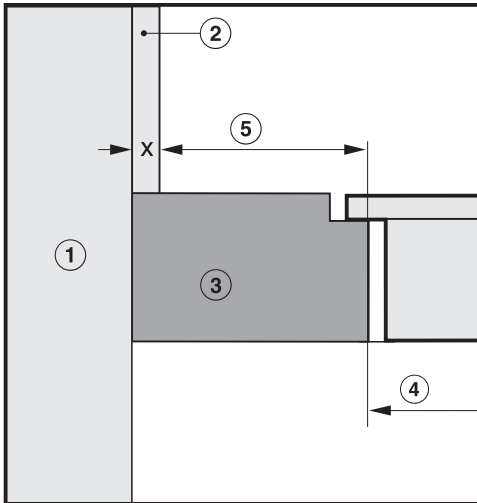
Als er sprake is van een nisbekleding dient er een minimale afstand tussen de uitsparing in het werkblad en de bekleding te worden aangehouden. Bij te hoge temperaturen kunnen materialen beschadigd raken.

Is de bekleding van brandbaar materiaal (zoals hout), dan moet de afstand ⑤ tussen de uitsparing in het werkblad en de nisbekleding minimaal 50 mm zijn.

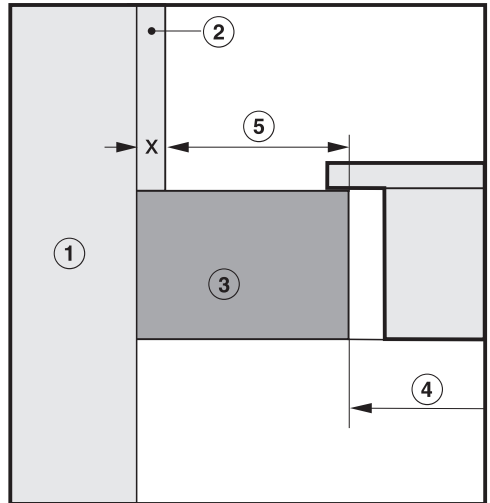
Is de bekleding van niet brandbaar materiaal (zoals metaal, natuursteen en keramische tegels), dan moet de afstand ⑤ tussen de uitsparing in het werkblad en de nisbekleding minimaal 50 mm min de dikte van de bekleding zijn.

Als de nisbekleding bijvoorbeeld 15 mm dik is, moet de minimale afstand 50 mm - 15 mm = 35 mm zijn.

Inbouw (zonder rand)



Inbouw (met rand)

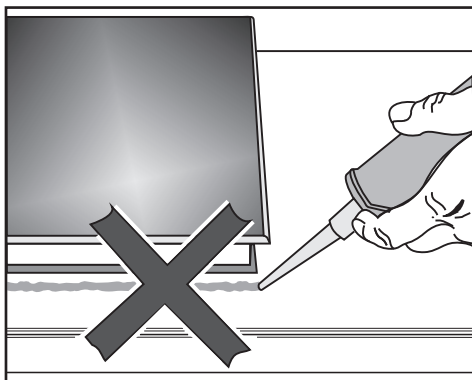


- ① Wand
- ② Nisbekleding maat x = dikte van de nisbekleding
- ③ Werkblad
- ④ Uitsparing in het werkblad
- ⑤ Minimale afstand bij
brandbare materialen 50 mm
niet brandbare materialen 50 mm - maat x

Installatie

Aanwijzingen voor het inbouwen – opliggend

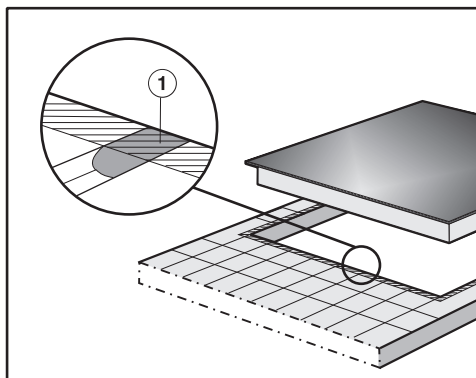
Dichting tussen SmartLine-element en werkblad



Als u voegenkit gebruikt tussen het SmartLine-element en het werkblad kunnen het apparaat en het werkblad beschadigd raken als het apparaat voor werkzaamheden moet worden verwijderd.

Gebruik daarom geen voegenkit tussen het apparaat en het werkblad. De dichting onder de rand van het apparaat is voldoende als afdichting tussen het apparaat en het werkblad.

Werkblad met tegels



De voegen ① en het gearceerde gedeelte onder de rand moeten glad en vlak zijn, zodat het apparaat gelijkmatig aansluit en de dichting onder de rand van het apparaat voldoende afdicht.

Afdichttape

Als het SmartLine-element voor onderhoud wordt gedemonteerd, kan de afdichttape onder de rand van het SmartLine-element beschadigd raken.

Vervang de afdichttape steeds voordat het SmartLine-element weer wordt ingebouwd.

Bij inbouw van meerdere SmartLine-elementen

De voegen tussen de afzonderlijke SmartLine-elementen moeten met een temperatuurbestendige (min. 160 °C) siliconenkit worden gevuld. Bij naadloos aansluitende inbouw moet ook de voeg tussen het/de SmartLine-element(en) en het werkblad met een temperatuurbestendige (min. 160 °C) siliconenkit worden gevuld.

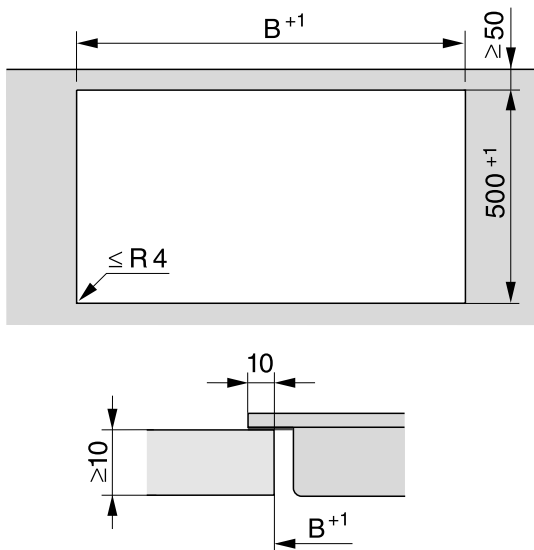
De elementen moeten na de inbouw van onderaf goed toegankelijk zijn, zodat de onderkant van de apparaten voor onderhoudsdoeleinden kan worden verwijderd. Als de apparaten niet van onderaf toegankelijk zijn, moet de voegenkit bij onderhoudswerkzaamheden worden verwijderd om de apparaten te kunnen verwijderen.

Combinatie met werkbladafzuiging


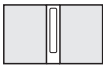
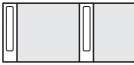
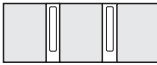



Als het SmartLine-element in combinatie met werkbladafzuiging wordt ingebouwd, moet eerst de werkbladafzuiging worden ingebouwd.

Installatie

Uitsparing werkblad – opliggend







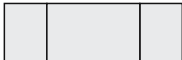



Inbouw met werkbladafzuiging

Combinatievoorbeelden	Aantal x breedte [mm]		Afmeting B [mm]
	Kookelementen	Werkbladafzuiging	
	1 x 378	1 x 120	481
	2 x 378	1 x 120	862
	1 x 378 1 x 620	2 x 120	1226
	3 x 378	2 x 120	1365
	2 x 378 1 x 620	2 x 120	1607
	4 x 378	2 x 120	1746
	1 x 620	2 x 120	845

Installatie

Inbouw zonder werkbladafzuiging

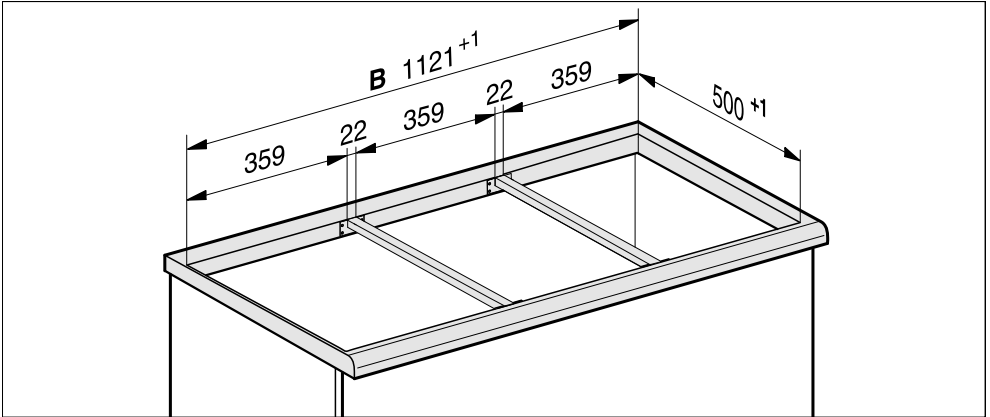
Combinatievoorbeelden	Aantal x breedte [mm] Kookelementen	Afmeting B [mm]
	1 x 378	359
	2 x 378	740
	1 x 378 1 x 620	982
	3 x 378	1121
	2 x 378 1 x 620	1363
	4 x 378	1502
	2 x 378 1 x 800	1554
	2 x 378 1 x 936	1680

Verbindingsstrips – opliggend

Als u meerdere apparaten inbouwt, moet u tussen de apparaten verbindingsstrips aanbrengen.

U heeft de bijgevoegde klemmen alleen nodig voor het inbouwen van een CS-DA 700x FL.

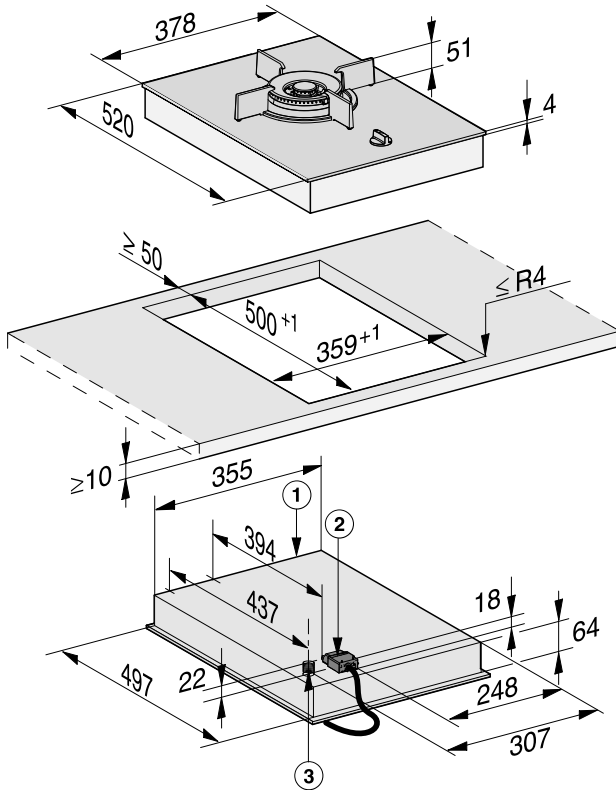
Inbouw van 3 elementen en 2 verbindingsstrips



Installatie

Inbouwmaten – opliggend

Alle maten zijn in mm aangegeven.



- ① Voorkant
- ② Aansluitkast met aansluitkabel
Aansluitkabel L = 2.000 mm
- ③ Gasaansluiting R 1/2" ISO 7-1 (DIN EN 10226)

Inbouw – opliggend

Vorbereiding werkblad

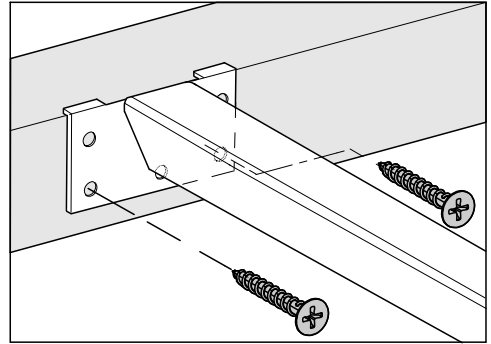
- Maak de uitsparing in het werkblad. Let op de veiligheidsafstanden (zie het hoofdstuk “Installatie”, paragraaf “Veiligheidsafstanden”).
- De snijvlakken van **houten werkbladen** moeten met speciale lak, siliconenkit of giethars worden afgewerkt om te voorkomen dat het werkblad door vocht wordt aangetast. Het afdichtmateriaal moet temperatuurbestendig zijn.

Deze materialen mogen niet op het oppervlak van het werkblad terecht komen.

Verbindingsstrips monteren

Gebruik de middelste schroefgaten als rechts of links naast de verbindingsstrip de volgende SmartLine-elementen worden ingebouwd: CS 7611, CS 7641, CS 7101(-1), CS 7102(-1)

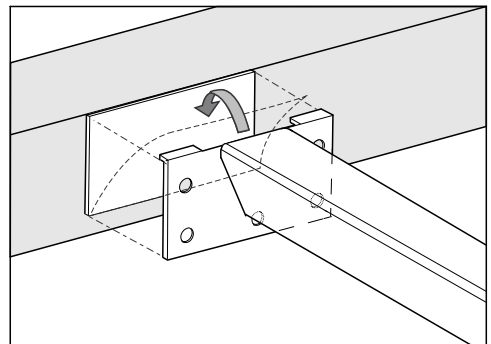
Houten werkblad



- Plaats de verbindingsstrips naadloos aansluitend op de bovenrand van de uitsparing.
- Bevestig de verbindingsstrips met de bijgeleverde houtschroeven 3,5 x 25 mm.

Werkblad van natuursteen

Voor het bevestigen van de verbindingsstrips moet u sterk dubbelzijdig plakband gebruiken (niet bijgeleverd).



- Bevestig het plakband langs de bovenrand van de uitsparing.
- Plaats de verbindingsstrips naadloos aansluitend op de bovenrand van de uitsparing.
- Druk de verbindingsstrips stevig aan.

Installatie

SmartLine-element inbouwen

- Plak de bijgeleverde afdichttape onder de rand van het SmartLine-element. Breng de afdichttape niet onder trekspanning aan.
- Leid de aansluitkabel door de uitsparing in het werkblad omlaag.
- Plaats het SmartLine-element in de uitsparing in het werkblad. Let erop dat:
 - de afdichting op het werkblad aansluit, zodat een correcte afdichting gegarandeerd is
 - alle kieren even breed zijn
- Als de afdichting bij de hoeken niet goed op het werkblad aansluit, kan de hoekradius van het werkblad ($\leq R4$) voorzichtig met een decoupeerzaag worden nabewerkt

Dicht het apparaat niet extra af met voegenkit (zoals siliconenkit).

- Sluit het apparaat op het elektriciteitsnet aan.
- Sluit het SmartLine-element indien van toepassing aan op de gasvoorziening (zie het hoofdstuk "Installatie", paragraaf "Gasaansluiting").
- Controleer of het apparaat goed functioneert.
- De voegen tussen de afzonderlijke elementen moeten met een temperatuurbestendige (min. 160 °C) siliconenkit worden gevuld.

Een ongeschikte voegenkit kan natuursteen beschadigen.

Gebruik voor natuursteen en tegels van natuursteen uitsluitend een voor natuursteen geschikte siliconenkit. Neem de aanwijzingen van de fabrikant in acht.

Functie controleren

- Controleer na het inbouwen of alle branders (afhankelijk van het model) correct functioneren.
 - Op de laagste stand mag de vlam niet doven, ook niet wanneer u de knop snel van de grote naar de kleine vlam draait.
 - Op de hoogste stand moet de vlam een duidelijk zichtbare kern hebben.

Aanwijzingen voor het inbouwen – naadloos aansluitend

Een naadloos aansluitende inbouw is alleen mogelijk bij natuurstenen (graniet, marmer), massief houten en betegelde werkbladen. Als uw werkblad van een ander materiaal is gemaakt, informeer dan bij de fabrikant of het werkblad geschikt is voor naadloos aansluitende inbouw.

De breedte van de onderkast moet ten minste zo groot zijn als de uitsparing in het werkblad. (Zie hoofdstuk “Installatie”, paragraaf “Inbouwmaten – naadloos aansluitend”). Zo is het SmartLine-element ook na de inbouw van onderaf goed toegankelijk. Een technicus moet de onderkant van de kookplaat kunnen verwijderen. Als het apparaat niet van onderaf toegankelijk is, moet de voegenkit bij onderhoudswerkzaamheden worden verwijderd om het apparaat te kunnen verwijderen.

Natuurstenen werkbladen

Het apparaat wordt direct in de uitsparing geplaatst.

Massief houten, betegelde werkbladen, glazen werkbladen

Het apparaat wordt met houten lijsten in de uitsparing vastgezet. Deze lijsten worden niet meegeleverd en moeten ter plaatse beschikbaar zijn.

Afdichttape

Als het SmartLine-element voor onderhoud wordt gedemonteerd, kan de afdichttape onder de rand van het SmartLine-element beschadigd raken.

Vervang de afdichttape steeds voordat het SmartLine-element weer wordt ingebouwd.

Installatie

Bij inbouw van meerdere SmartLine-elementen

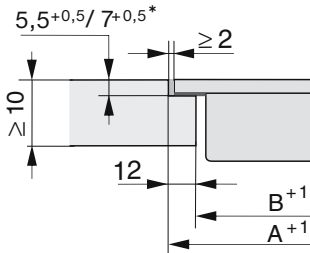
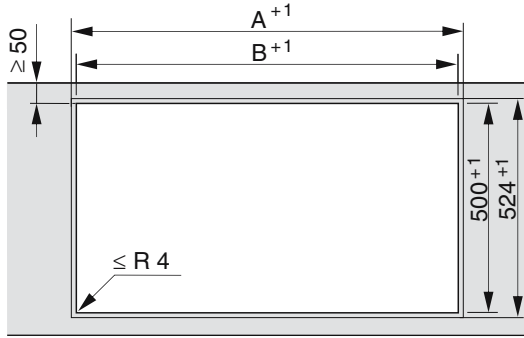
De voegen tussen de afzonderlijke SmartLine-elementen moeten met een temperatuurbestendige (min. 160 °C) siliconenkit worden gevuld. Bij naadloos aansluitende inbouw moet ook de voeg tussen het/de SmartLine-element(en) en het werkblad met een temperatuurbestendige (min. 160 °C) siliconenkit worden gevuld.

De elementen moeten na de inbouw van onderaf goed toegankelijk zijn, zodat de onderkant van de apparaten voor onderhoudsdoeleinden kan worden verwijderd. Als de apparaten niet van onderaf toegankelijk zijn, moet de voegenkit bij onderhoudswerkzaamheden worden verwijderd om de apparaten te kunnen verwijderen.

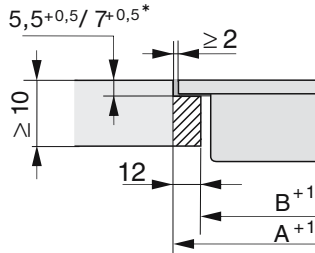
Combinatie met werkbladafzuiging

Als het SmartLine-element in combinatie met werkbladafzuiging wordt ingebouwd, moet eerst de werkbladafzuiging worden ingebouwd.

Uitsparing werkblad – naadloos aansluitend



Werkblad van natuursteen

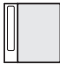
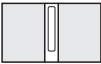







Werkblad van hout









* $7^{+0,5}$ mm bij de CS 7611 FL

Installatie

Inbouw met werkbladafzuiging

Combinatievoorbeelden	Aantal x breedte [mm]		Afmeting A [mm]	Afmeting B [mm]
	Kookelementen	Werkbladafzuiging		
	1 x 378	1 x 120	505	481
	2 x 378	1 x 120	886	862
	1 x 378 1 x 620	2 x 120	1250	1226
	3 x 378	2 x 120	1389	1365
	2 x 378 1 x 620	2 x 120	1631	1607
	4 x 378	2 x 120	1770	1746
	1 x 620	2 x 120	869	845

Inbouw zonder werkbladafzuiging

Combinatievoor- beelden	Aantal x breedte [mm] Kookelementen	Afmeting A [mm]	Afmeting B [mm]
	1 x 378	383	359
	2 x 378	764	740
	1 x 378 1 x 620	1006	982
	3 x 378	1145	1121
	2 x 378 1 x 620	1387	1363
	4 x 378	1526	1502
	2 x 378 1 x 800	1567	1543
	2 x 378 1 x 936	1703	1679

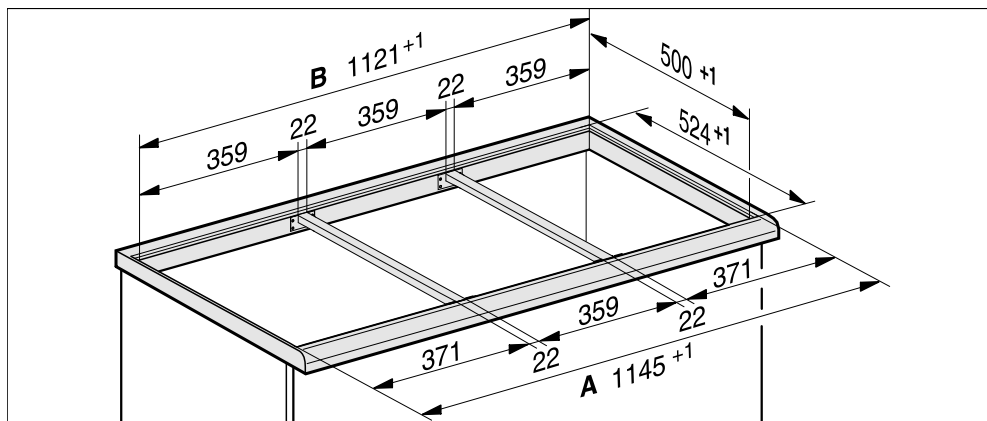
Installatie

Verbindingsstrips – naadloos aansluitend

Als u meerdere apparaten inbouwt, moet u tussen de apparaten verbindingsstrips aanbrengen.

U heeft de bijgevoegde klemmen alleen nodig voor het inbouwen van een CS-DA 700x FL.

Inbouw van 3 elementen en 2 verbindingsstrips



Installatie

Inbouw – naadloos aansluitend

Vorbereiding werkblad

- Maak de uitsparing in het werkblad. Let op de veiligheidsafstanden (zie het hoofdstuk “Installatie”, paragraaf “Veiligheidsafstanden”).
- De snijvlakken van **houten werkbladen** moeten met speciale lak, siliconenkit of giethars worden afgewerkt om te voorkomen dat het werkblad door vocht wordt aangetast. Het afdichtmateriaal moet temperatuurbestendig zijn.

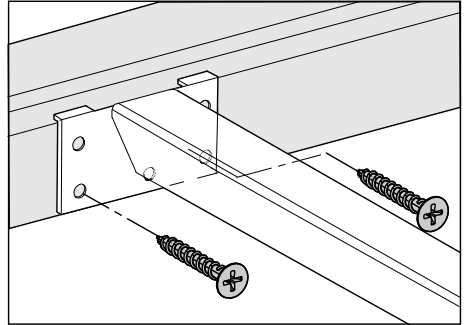
Deze materialen mogen niet op het oppervlak van het werkblad terecht komen.

- Bevestig bij houten werkbladen de houten lijsten 5,5 mm onder de bovenkant van het werkblad. Bij de CS 7611 FL moet de houten lijst 7 mm onder de bovenkant van het werkblad worden bevestigd.

Verbindingsstrips monteren

Gebruik de middelste schroefgaten als rechts of links naast de verbindingsstrip de volgende SmartLine-elementen worden ingebouwd: CS 7611, CS 7641, CS 7101(-1), CS 7102(-1)

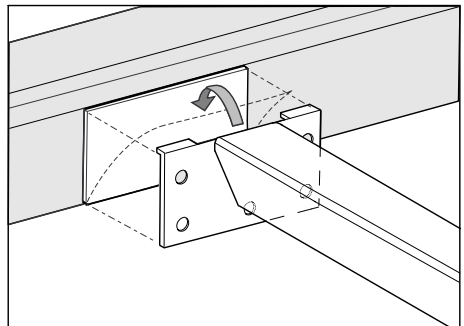
Houten werkblad



- Plaats de verbindingsstrips gelijk met het onderste gedeelte van de getrapte freesrand.
- Bevestig de verbindingsstrips met de bijgeleverde houtschroeven 3,5 x 25 mm.

Werkblad van natuursteen

Voor het bevestigen van de verbindingsstrips moet u sterk dubbelzijdig plakband gebruiken (niet bijgeleverd).



- Bevestig het plakband langs het onderste gedeelte van de getrapte freesrand.
- Plaats de verbindingsstrips gelijk met het onderste gedeelte van de getrapte freesrand.
- Druk de verbindingsstrips stevig aan.

SmartLine-element inbouwen

- Plak de bijgeleverde afdichttape onder de rand van het SmartLine-element. Breng de afdichttape niet onder trekspanning aan.
- Leid de aansluitkabel door de uitsparing in het werkblad omlaag.
- Plaats het SmartLine-element in de uitsparing in het werkblad. Let erop dat:
 - de afdichting op het werkblad aansluit, zodat een correcte afdichting gegarandeerd is
 - alle kieren even breed zijn
- Sluit het apparaat op het elektriciteitsnet aan.
- Sluit het SmartLine-element indien van toepassing aan op de gasvoorziening (zie het hoofdstuk “Installatie”, paragraaf “Gasaansluiting”).
- Controleer of het apparaat goed functioneert.
- De voegen tussen de afzonderlijke elementen en de elementen en het werkblad moeten met een temperatuurbestendige (min. 160 °C) siliconenkit worden gevuld.

Een ongeschikte voegenkit kan natuursteen beschadigen.


Gebruik voor natuursteen en tegels van natuursteen uitsluitend een voor natuursteen geschikte siliconenkit. Neem de aanwijzingen van de fabrikant in acht.

Functie controleren

- Controleer na het inbouwen of alle branders (afhankelijk van het model) correct functioneren.
 - Op de laagste stand mag de vlam niet doven, ook niet wanneer u de knop snel van de grote naar de kleine vlam draait.
 - Op de hoogste stand moet de vlam een duidelijk zichtbare kern hebben.


Installatie

Gasaansluiting

 Explosiegevaar door onjuiste gasaansluiting.

Als het gas niet op de juiste manier wordt aangesloten, kan er gas wegstromen.

Laat het gas alleen aansluiten door een door het verantwoordelijke gasbedrijf erkende installateur. Deze is verantwoordelijk voor het probleemloos functioneren op de plaats van opstelling van het apparaat.

 Explosiegevaar door onjuiste ombouw.

Als de aanpassing aan een andere gassoort niet op de juiste manier wordt uitgevoerd, kan er gas wegstromen.

Laat de aanpassing aan een andere gassoort uitsluitend door een door het verantwoordelijke gasbedrijf erkende installateur uitvoeren. Deze is verantwoordelijk voor het probleemloos functioneren op de plaats van opstelling van het apparaat.

De gasaansluiting moet zo zijn geplaatst dat het apparaat binnen of buiten het keukenmeubel kan worden aangesloten. De gaskraan moet zichtbaar en toegankelijk zijn, eventueel na het openen van een deur van het keukenmeubel.

Vraag aan het plaatselijke gasbedrijf welke gassoort u heeft. Vergelijk deze met de gegevens op het typeplaatje.

De kookplaat wordt niet op een rookgasafvoer aangesloten.

Let bij de plaatsing en aansluiting op de geldende installatievoorschriften. Zorg met name voor voldoende ventilatie.


Controleer, of de gasaansluiting aan de geldende voorschriften en richtlijnen voldoet.

Bij de aansluiting moeten ook de specifieke voorschriften van het plaatselijke gasbedrijf en van het bouw- en woningtoezicht in acht worden genomen.

 Schade door verwarming.

De gasaansluitingen, de gaslang en de aansluitkabel kunnen bij gebruik van de kookplaat door verhitting beschadigd raken.

De gaslang en de aansluitkabel mogen niet in aanraking komen met hete delen van de kookplaat. De gaslang en de aansluitarmaturen mogen niet in aanraking komen met hete verbrandingsgassen.

 Explosiegevaar door beschadigde aansluitkabels.

Bij beschadigde flexibele aansluitkabels kan er gas wegstromen.

Breng flexibele aansluitkabels zodanig aan dat deze niet in aanraking komen met beweegbare delen van keukenelementen (zoals een schuiflade). De leidingen mogen ook niet aan mechanische belastingen worden blootgesteld.

Stel de kookplaat in op de plaatselijke gassituatie. Controleer de gasaansluiting op lekkage.

Het apparaat voldoet aan klasse 3 en is geschikt voor aardgas en vloeibaar gas.

Categorie overeenkomstig EN 30

Nederland

I12EK3B/P 20/25, 28–30 mbar

Afhankelijk van de landspecifieke uitvoering is het apparaat ingesteld op aardgas of vloeibaar gas (zie de sticker op het apparaat).

Voor omschakeling op een andere gassoort zijn afhankelijk van de landspecifieke uitvoering de juiste inspuitsers bijgevoegd. Neem contact op met uw vakhandelaar of met Miele als de juiste set voor de installatie niet is bijgeleverd. De aanpassing aan een andere gassoort is beschreven in het hoofdstuk: "Aanpassen aan een andere gassoort".

Aansluiting kookplaat

Het apparaat heeft een conische $\frac{1}{2}$ "-aansluiting. Er zijn twee aansluitmogelijkheden:

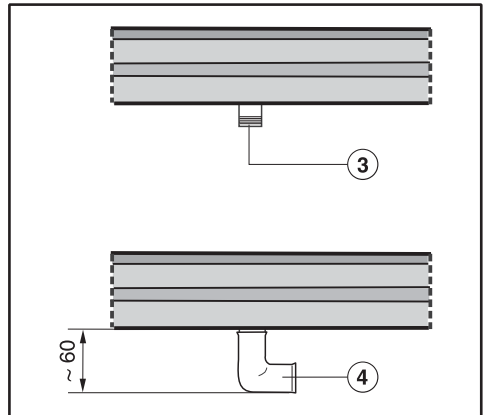
- een vaste aansluitkabel
- een flexibele aansluitkabel die aan alle eisen en voorschriften voldoet, maximale lengte 2.000 mm

⚠ Explosiegevaar door wegstromend gas.

Ongeschikte afdichtmiddelen waarborgen niet de vereiste dichtheid van de aansluiting.

Gebruik alleen geschikte afdichtmiddelen.

Gebruik van een 90°-bocht



③ Gasaansluiting R $\frac{1}{2}$ " - ISO 7-1 (DIN EN 10226)

④ 90°-bocht

Bij gebruik van een 90°-bocht neemt de inbouwhoogte bij de gasaansluiting met ca. 60 mm toe.

Installatie

Brandervermogen

Nominale belasting

Gassoort	Hoogste stand		Laagste stand
	kW	g/h	kW
Aardgas K	4,5	–	0,3
Aardgas E	4,5	–	0,3
Vloeibaar gas	4,2	306	0,3


Elektrische aansluiting

Het SmartLine-element is standaard voorzien van een aansluitkabel met stekker voor aansluiting op een geaard stopcontact.

Plaats het SmartLine-element zodanig dat het stopcontact goed bereikbaar is. Als het stopcontact niet goed bereikbaar is, zorg er dan voor dat er voor elke pool een werkschakelaar is.

 **Brandgevaar door oververhitting.**
Het gebruik van het SmartLine-element via verdeelstekkers en verlengsnoeren kan tot overbelasting van de kabels leiden.
Gebruik om veiligheidsredenen geen verdeelstekkers en verlengkabels.

De elektrische installatie moet conform VDE 0100 zijn uitgevoerd.

Om veiligheidsredenen raden we aan een aardlekschakelaar (RCD) van het type  te gebruiken in de huisinstallatie waarin u het SmartLine-element installeert.

Een beschadigde aansluitkabel mag alleen door een speciale aansluitkabel van hetzelfde type worden vervangen (verkrijgbaar bij Miele). Om veiligheidsredenen mag alleen een door Miele geautoriseerde vakman/-vrouw of een technicus van Miele de kabel vervangen.


Op het typeplaatje en in deze gebruiksaanwijzing staat informatie over het nominale verbruik en de bijbehorende zekering. Vergelijk deze informatie met de gegevens van de elektrische aansluiting ter plaatse.

Raadpleeg bij twijfel een electricien.

Tijdelijk of doorlopend gebruik van een autonome of niet-netsynchrone energievoorziening (zoals microgrids, back-upsysteem) is mogelijk. Voorwaarde voor het gebruik is dat de energievoorziening voldoet aan de bepalingen van EN 50160 of een vergelijkbare standaard.

De veiligheidsvoorzieningen van de huisinstallatie en dit Miele product moeten ook werken bij gebruik van een microgrid of een niet-netsynchrone energievoorziening of de veiligheidsvoorzieningen in de energievoorziening moeten door gelijkwaardige voorzieningen worden vervangen. Zoals bijvoorbeeld beschreven in de laatste publicatie van de NEN 1010.

Aanpassen aan een andere gassoort

 Explosiegevaar door onjuiste ombouw.

Als de aanpassing aan een andere gassoort niet op de juiste manier wordt uitgevoerd, kan er gas wegstromen.

Laat de aanpassing aan een andere gassoort uitsluitend door een door het verantwoordelijke gasbedrijf erkende installateur uitvoeren. Deze is verantwoordelijk voor het probleemloos functioneren op de plaats van opstelling van het apparaat.

Tabel voor de inspuiters

De boringsdiameter van de inspuiters is in mm aangegeven.

Gassoort	Ø	
	Hoofdinspuit-ter	Kleine inspui-ter
Aardgas K	2x 1,07 / 0,74	0,88/0,42
Aardgas E	2x 1,04 / 0,72	0,88/0,42
Vloeibaar gas	2x 0,66 / 0,46	0,52/0,23

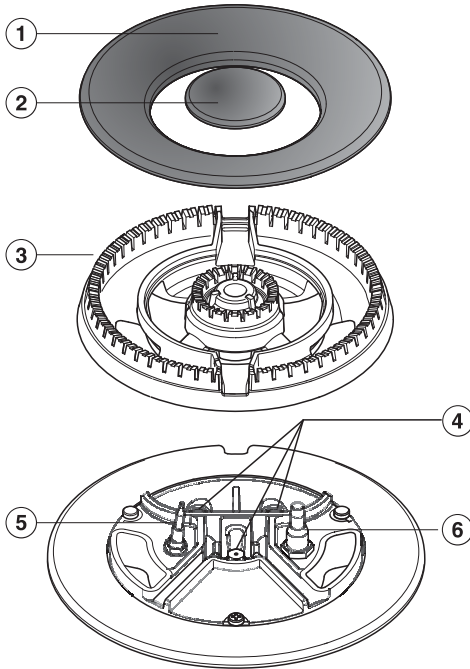
Inspuiters vervangen

- Maak de kookplaat spanningsvrij en sluit de gastoevoer af.

Bij aanpassing aan een andere gas-soort moeten de hoofdinspuiters **en** de kleine inspuiters van de branders worden vervangen.

Aanpassen aan een andere gassoort

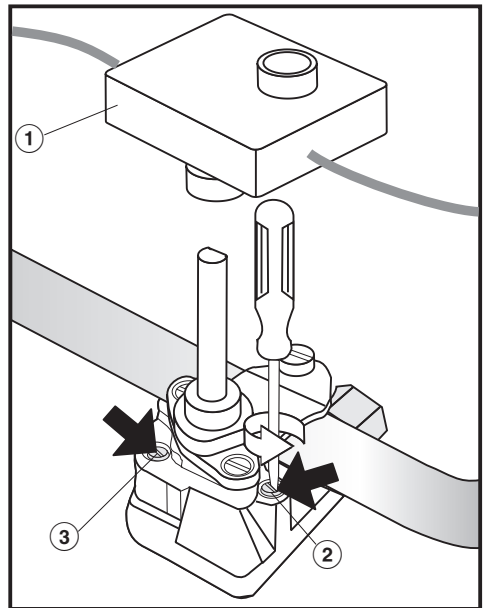
Hoofdinspuiters(s) vervangen



- Verwijder de branderdoppen ① ② en de branderkop ③.
- Schroef met een steeksleutel 7 de hoofdinspuiters ④ los.
- Plaats de juiste inspuiters (zie tabel) en draai deze vast.
- Verzegel de inspuiters daarna met zegellak, om te voorkomen dat de inspuiters per ongeluk worden losgedraaid.

De kleine inspuiters vervangen

- Verwijder de onderdelen van de brander.
- Draai de bevestigingsschroeven van de brander los.
- Trek de bedieningsknop eraf (naar boven toe).
- Draai de bevestigingsmoeren/-schroeven (afhankelijk van het model) aan de onderkant los.
- Neem het onderste gedeelte voorzichtig eraf.



- ① Ontstekingschakelaar
- ② Inspuiter met kleine diameter
- ③ Inspuiter met grote diameter

- Verwijder de ontstekingschakelaar ①.

Aanpassen aan een andere gassoort

- Draai de inspuiter ②③ met een kleine schroevendraaier los.
- Verwijder de inspuiter met een punttang.
- Plaats de juiste inspuiter (zie tabel) en draai deze vast.
- Verzegel de inspuiter daarna met zegellak, om te voorkomen dat de inspuiter per ongeluk worden losgedraaid.

Functie controleren

- Controleer alle gasleidingen op dichtheid (met lekzoekspray).
- Zet de kookplaat weer in elkaar.
- Controleer het correcte functioneren van de brander(s):
 - Op de laagste stand mag de vlam niet doven, ook niet wanneer u de knop snel van de grote naar de kleine vlam draait.
 - Op de hoogste stand moet de vlam een duidelijk zichtbare kern hebben.
- Plak de sticker die bij de inspuiter wordt geleverd over de oude sticker op het apparaat waarop de gassoort staat.

Hieronder zijn de gegevensbladen bijgevoegd van de in deze gebruiks- en montagehandleiding beschreven modellen.

Informatie over huishoudelijke gaskookplaten

volgens verordening (EU) Nr. 66/2014

MIELE	
Identificatie van het model	CS 7101-1
Aantal gasbranders	1
Energie-efficiëntie per gasbrander ($EE_{\text{gasbrander}}$)	1. = 55,8
Energie-efficiëntie van de gaskookplaat, berekend per kg ($EE_{\text{gaskookplaat}}$)	55,8

**Plan nu zelf een serviceafspraak via www.miele.nl.
Snel en gemakkelijk.**

Bezoek op **www.miele.nl** ook de Miele webshop voor een compleet overzicht van alle accessoires, toebehoren en reinigings- en onderhoudsproducten voor uw Miele apparaat.

U kunt ook bellen met onze afdeling Klantcontacten, bereikbaar via telefoonnummer (0347) 37 88 88.

Miele Nederland B.V.

Postbus 166

4130 ED VIANEN

(0347) 37 88 88

Bezoek het Miele Experience Center:

De Limiet 2

4131 NR VIANEN

Duitsland - Miele & Cie. KG, Carl-Miele-Straße 29, 33332 Gütersloh

CS 7101-1

nl-NL

M.-Nr. 11 503 440 / 03