

Mode d'emploi et instructions de montage Machine à café automatique à encastrer



Veillez lire **impérativement** le mode d'emploi avant l'installation et la mise en service de l'appareil. Vous éviterez ainsi de vous blesser et d'endommager votre appareil.

Votre contribution à la protection de l'environnement

Mise au rebut de l'emballage

Nos emballages sont simples d'utilisation et protègent votre appareil des dommages qui peuvent survenir pendant le transport. Les matériaux d'emballage ont été sélectionnés selon des critères environnementaux et de facilité d'élimination ; ils sont généralement recyclables.

En participant au recyclage de vos emballages, vous contribuez à économiser les matières premières. Utilisez les collectes de matières recyclables spécifiques aux matériaux et les possibilités de retour.

Economiser de l'énergie

Vous pouvez économiser de l'énergie et de l'argent, mais aussi préserver l'environnement en suivant les conseils ci-après :

- Faites fonctionner la machine à café en Mode éco (préréglé).
- Réduisez la luminosité de l'écran ou désactivez le rétroéclairage lorsque l'appareil est en marche.
- Désactivez complètement l'éclairage lorsque l'appareil est éteint.
- Désactivez l'affichage de l'heure.
- Si vous modifiez les réglages d'usine pour la "Minuterie", il se peut que la consommation d'énergie de la machine à café augmente.
- Si vous n'utilisez pas la machine à café, éteignez l'appareil avec l'interrupteur Marche/Arrêt ①.

Mise au rebut de l'ancien appareil

Les appareils électriques et électroniques contiennent souvent des matériaux précieux. Cependant, ils contiennent également certains mélanges, substances, et pièces nocifs nécessaires à leur bon fonctionnement et à leur sécurité. Si vous déposez ces appareils usagés avec vos ordures ménagères ou les manipulez de manière non conforme, vous risquez de nuire à la santé des personnes et à l'environnement. Ne jetez jamais vos anciens appareils avec vos ordures ménagères.



Au lieu de cela, rapportez vos appareils dans un point de collecte officiel spécialement dédié à la récupération et au recyclage des appareils électriques et électroniques, mis à disposition gratuitement par votre commune, municipalité, revendeur, ou chez Miele. Vous êtes légalement responsable de la suppression des éventuelles données à caractère personnel figurant sur l'ancien appareil à éliminer. Vous êtes dans l'obligation de retirer, sans les détruire, les piles et accumulateurs usagés non fixés à votre appareil, ainsi que les lampes qui peuvent être retirées sans être endommagées. Rapportez-les dans un point de collecte spécialement dédié à leur élimination, où ils peuvent être remis gratuitement. Veillez, en attendant l'évacuation de l'appareil, à tenir celui-ci hors de portée des enfants.

Votre contribution à la protection de l'environnement	2
Economiser de l'énergie	2
Prescriptions de sécurité et mises en garde	7
Description de l'appareil	18
Le récipient à lait	20
Distribution centrale avec capteur de bord de tasse	20
Symboles sur la zone d'affichage	21
Fonctionnement	22
Écran tactile.....	22
Options de commande.....	23
Miele@home	26
Première mise en service	27
Avant la première utilisation	27
Première mise en marche	27
Ajustement du système à grains	30
Système à grains	32
Modification des réglages du système à grains (Types de grains)	32
Renommer une variété de grains.....	32
Modifier l'affectation des réservoirs à grains.....	33
Remplissage du réservoir à eau	34
Mise en marche et arrêt	35
Mettre en marche la machine à café	35
Désactivation de la machine à café	35
Programmation d'une absence prolongée.....	35
Préparation des boissons	36
Café	36
Les boissons à base de café en détail	36
Le lait	37
Remplissage et mise en place du récipient à lait.....	37
Préparation d'une boisson à base de café	38
Annulation de la préparation	38
DoubleShot.....	38
Préparation de 2 doses ☐	39
Cafetière.....	39
Thé	39
Préparer le thé.....	40
Démarrer manuellement le TeaTimer.....	41
Théière	41
Préparation d'eau chaude.....	41

Table des matières



Mode expert	42
Activer et désactiver le mode expert.....	42
Mode expert : affecter temporairement le réservoir à grains	42
Mode expert : ajuster la quantité de boisson.....	42
Degré de mouture	43
Détection du degré de mouture adéquat.....	43
Ajuster le degré de mouture	43
Paramètres	44
Types de grains	44
Quantité de mouture.....	44
Préinfusion du café moulu.....	44
Température d'infusion pour les boissons à base de café	44
Température de percolation.....	44
Quantité de boisson.....	44
Afficher et modifier les paramètres	45
Modifier la quantité de boisson.....	45
Réinitialisation des boissons	46
Profils	47
Profils	47
Créer un profil	47
Modifier les profils	47
Régler le changement de profil.....	47
Profils : création et modification de boissons	48
MyMiele	49
MobileStart 	50
Activation et désactivation MobileStart 	50
Réglages	51
Affichage et modification des réglages	51
Langue.....	51
Heure.....	51
Date	51
Écran d'accueil	51
Minuteur	52
Timer appareils.....	52
Timer entretien.....	52
TeaTimer.....	53
Volume	53

Table des matières


Écran.....	53
Luminosité	53
Schéma de couleurs.....	53
QuickTouch.....	53
Eclairage.....	53
Info (afficher les informations)	53
Eau renouvelée	53
En altitude.....	54
Mode performance	54
Mode éco.....	54
Mode Coffee.....	54
Mode Milk.....	54
Mode Party.....	54
Dureté d'eau.....	54
Capteur de présence	56
Verrouillage de la mise en marche 	56
Miele@home	56
Commande à distance.....	57
SuperVision	57
Mise à jour à distance (RemoteUpdate).....	57
Version logiciel.....	58
Informations légales.....	58
Revendeur (mode expo)	58
Réglages usine	58
Nettoyage et entretien.....	60
Aperçu des intervalles de nettoyage	60
Nettoyer à la main ou au lave-vaisselle.....	61
Produits de nettoyage à ne pas utiliser.....	62
Nettoyage du bac d'égouttage et du bac à marc de café.....	62
Nettoyage de la plaque d'égouttage.....	64
Réservoir à eau	64
Nettoyage de l'écoulement central.....	65
Nettoyer le capteur de bord de tasse.....	67
Nettoyer le récipient à lait avec couvercle.....	68
Nettoyer la vanne de lait (quotidiennement).....	68
Retirer et nettoyer la vanne de lait (une fois par mois).....	69
Nettoyage du réservoir à grains	72
Sortir l'unité de percolation et la nettoyer à la main	73
Nettoyer l'intérieur, la face intérieure de la porte de l'appareil et le bac d'égouttage.....	76
Nettoyage de la façade de l'appareil.....	76
Programmes d'entretien.....	77
Accès au menu Entretien	77

Table des matières

Rinçage de l'appareil	77
Rinçage du conduit de lait.....	77
Programme d'entretien Nettoyer le conduit de lait	77
Dégraissage de l'unité de percolation et nettoyage de l'intérieur	78
Détartrage de l'appareil.....	81
Nettoyage et détartrage automatiques.....	83
Quels sont les points à observer avant et pendant les programmes automatiques d'entretien ?	83
Nettoyage automatique.....	84
Cartouche de nettoyage Miele.....	84
Remplacer la cartouche de nettoyage.....	85
Détartrage automatique	86
La cartouche de détartrage Miele.....	86
Remplacer la cartouche de détartrage.....	87
Retirer la cartouche de détartrage	87
Mettre en place la cartouche de détartrage	88
Ne pas utiliser de cartouche de détartrage	88
Minuteur d'entretien	88
Annuler le nettoyage et le détartrage automatiques.....	89
En cas d'anomalie	90
Messages à l'écran	90
Anomalies particulières	93
Anomalies pendant le nettoyage et/ou détartrage automatique	97
Résultat non satisfaisant.....	98
Service après-vente et garantie.....	102
Contact en cas d'anomalies.....	102
Garantie	102
Accessoires	103
Installation.....	104
Raccordement à l'eau courante.....	104
Raccordement électrique	106
Cotes d'encastrement.....	107
Encastrement dans une armoire haute	107
Installation et raccords	108
Monter la machine à café.....	109
Limitation d'ouverture de porte.....	111
Caractéristiques techniques	112
Déclaration de conformité	113
Droits d'auteur et licences	114

Prescriptions de sécurité et mises en garde

Cette machine à café est conforme aux réglementations de sécurité en vigueur. Toute utilisation non conforme peut toutefois causer des dommages corporels et matériels.

Lisez attentivement le mode d'emploi avant de mettre la machine à café en service. Vous y trouverez des informations importantes sur le montage, la sécurité, l'utilisation et l'entretien de cet appareil. Vous éviterez ainsi de vous blesser et d'endommager votre machine à café.

Conformément à la norme CEI 60335-1, Miele souligne l'obligation de lire le chapitre sur l'installation de la machine à café et de suivre les consignes de sécurité et de mise en garde.

La société Miele ne peut être tenue responsable des dommages dus au non-respect des consignes.


Conservez soigneusement ce mode d'emploi et remettez-le à tout nouveau détenteur de l'appareil.

Prescriptions de sécurité et mises en garde

Utilisation conforme aux dispositions

- ▶ Cette machine à café automatique a été conçue pour être utilisée dans les domiciles privés.
 - ▶ La machine à café automatique n'est pas destinée à être utilisée à l'extérieur.
 - ▶ Utilisez cette machine à café exclusivement en dessous de 2'000 m d'altitude.
 - ▶ N'utilisez cette machine à café automatique que dans un cadre domestique, pour préparer des boissons telles que des espressos, cappuccinos, latte macchiato, thé, et similaires. Toute autre forme d'utilisation est interdite.
 - ▶ Toute personne qui, pour des raisons d'incapacité physique, sensorielle ou mentale, ou bien de par son inexpérience ou ignorance, n'est pas apte à se servir de cette machine à café en toute sécurité, ne doit pas l'utiliser sans la supervision ou les instructions d'une personne responsable.
- Ces personnes sont autorisées à utiliser cette machine à café sans surveillance uniquement si son fonctionnement leur a été expliqué de telle sorte qu'elles puissent le manipuler en toute sécurité. Elles doivent être capables de reconnaître et de comprendre les dangers que présente une erreur de manipulation.

En présence d'enfants dans le ménage

 Risque de brûlures au niveau des distributions.

La peau des enfants est plus sensible aux températures élevées que celle des adultes.

Empêchez les enfants de toucher les pièces très chaudes de la machine à café automatique ou de tenir des parties du corps sous les distributions.

- ▶ Installez la machine à café à un endroit hors de portée des enfants.
- ▶ Veuillez éloigner les enfants âgés de moins de 8 ans de la machine à café sauf s'ils sont sous surveillance constante.
- ▶ Les enfants âgés de 8 ans et plus peuvent uniquement utiliser la machine à café sans surveillance si vous leur en avez expliqué le fonctionnement de sorte qu'ils sachent l'utiliser en toute sécurité. Les enfants à partir de 8 ans doivent être en mesure de détecter et de comprendre les dangers potentiels associés à une mauvaise manipulation.
- ▶ Surveillez toujours les enfants qui se trouvent à proximité de la machine à café automatique. Ne laissez pas les enfants jouer avec l'appareil.
- ▶ Les enfants ne doivent pas nettoyer ou entretenir l'appareil sans être sous la surveillance d'un adulte. Ils doivent avoir au moins 8 ans et être accompagnés d'un adulte.
- ▶ N'oubliez pas que l'espresso et le café ne sont pas des boissons pour enfants.
- ▶ Risque d'asphyxie. Les enfants peuvent se mettre en danger en s'enveloppant dans les matériaux d'emballage (film plastique, par exemple) ou en glissant leur tête à l'intérieur. Tenez les matériaux d'emballage hors de portée des enfants.

Sécurité technique

- ▶ Seul un professionnel agréé par Miele est habilité à installer et à réparer les appareils électriques. Une installation ou une réparation non conforme peut faire courir un danger considérable à l'utilisateur.
- ▶ Une machine à café automatique endommagée peut présenter des risques pour votre sécurité. Vérifiez qu'elle ne présente aucun dommage visible avant de l'installer. Ne mettez jamais en service un appareil endommagé.
- ▶ Avant de raccorder votre machine à café automatique au réseau, comparez les données de raccordement (tension et fréquence) inscrites sur la plaque signalétique avec celles du réseau électrique. Ces données doivent absolument concorder afin de ne pas endommager l'appareil. En cas de doute, renseignez-vous auprès d'un électricien professionnel.
- ▶ La sécurité électrique de cette machine à café n'est assurée que si elle est raccordée à une terre de protection installée dans les règles de l'art. Ce préalable revêt une importance fondamentale. En cas de doute, faites vérifier l'installation électrique par un électricien professionnel.
- ▶ Le fonctionnement temporaire ou permanent sur un système d'alimentation électrique autonome ou non synchrone au réseau (comme les réseaux autonomes, les systèmes de secours) est possible. La condition préalable au fonctionnement est que le système d'alimentation électrique corresponde aux spécifications de la norme EN 50160 ou similaire.
Les mesures de protection prévues dans l'installation domestique et dans ce produit Miele doivent également être assurées dans leur fonction et leur mode de fonctionnement en fonctionnement isolé ou en fonctionnement non synchrone au réseau ou être remplacées par des mesures équivalentes dans l'installation. Comme décrit, par exemple, dans la publication actuelle de VDE-AR-E 2510-2.
- ▶ Ne branchez pas la machine à café automatique au réseau électrique au moyen de prises multiples ou de rallonges. Celles-ci ne garantissent pas la sécurité requise (risque d'incendie).
- ▶ Cet appareil ne doit pas être utilisé à des emplacements non stationnaires (par ex. à bord d'un bateau).
- ▶ La machine à café ne doit être utilisée qu'une fois encastrée afin d'en garantir le bon fonctionnement.

Prescriptions de sécurité et mises en garde

► En cas de montage en combinaison, il est très important de disposer une tablette fermée sous la machine à café (sauf en cas de combinaison avec un tiroir chauffant Gourmet ou un tiroir de mise sous vide encastrable).

► Utilisez la machine à café automatique uniquement à une température ambiante située entre +16 °C et +38 °C.

► Respectez une hauteur d'installation minimale de 850 mm.

► N'encastrez pas cette machine à café derrière une façade de meuble fermée. La chaleur et l'humidité s'accumulent derrière une façade de meuble fermée. Cela peut endommager l'appareil et/ou le meuble.

► Avant de réparer la machine à café automatique, il faut la débrancher du secteur.

La machine à café automatique n'est déconnectée du secteur que lorsque

- le disjoncteur de l'installation électrique est déclenché, ou
- le fusible de l'installation domestique est entièrement dévissé et sorti de son logement, ou
- le cordon d'alimentation est débranché du secteur.

Ne tirez pas sur le câble d'alimentation, mais sur la fiche pour déconnecter la machine à café du réseau.

► Les bénéfices de la garantie seront perdus si la machine à café n'est pas réparée par un service après-vente agréé par Miele.


► N'ouvrez en aucun cas la carrosserie de l'appareil. Tout contact avec des connexions sous tension et toute modification de l'agencement électrique et mécanique peuvent vous mettre en danger et risquent de perturber le bon fonctionnement de la machine à café automatique.

Prescriptions de sécurité et mises en garde

Raccordement à l'eau courante

- ▶ Ne raccordez pas la machine à café au réseau d'eau chaude.
- ▶ Le robinet d'eau doit rester accessible, une fois la machine à café encastrée.
- ▶ La gaine de protection du tuyau d'arrivée d'eau ne doit être ni endommagée ni coudée.
- ▶ Le système Aquasécurité intégré protège contre les dégâts d'eau si les conditions suivantes sont remplies :
 - La machine à café est installée dans les règles de l'art (raccordement au réseau d'eau et électrique).
 - La machine à café est remise en état sans tarder en cas de dommage visible.
 - Fermez le robinet d'eau en cas d'absence prolongée (par ex. vacances).

Utilisation conforme

 Risque de brûlures au niveau des distributions.

Les boissons préparées et la vapeur sont brûlantes.

Ne vous tenez pas à proximité des distributions lorsque des liquides chauds s'en écoulent ou que de la vapeur s'en échappe.

Ne touchez pas les pièces chaudes.

Les buses peuvent projeter du liquide brûlant ou de la vapeur. Veillez donc à ce que la distribution centrale soit propre et installée correctement.

Retirez les récipients situés sur la plaque d'égouttage dans la porte de l'appareil avant de l'ouvrir.

L'eau du bac d'égouttage peut être très chaude. Videz le bac d'égouttage avec prudence.

 Risque de lésions oculaires !

Ne regardez jamais la lumière de l'éclairage à l'œil nu ni à travers des instruments optiques (loupe ou similaire).

► Respectez les points suivants concernant l'eau utilisée :

- La qualité de l'eau doit être conforme à la législation en vigueur dans le pays d'utilisation de la machine à café.
- Remplissez le réservoir à eau uniquement d'eau potable fraîche et d'eau froide. De l'eau chaude, de l'eau bouillante ou d'autres liquides pourraient endommager la machine à café.
- Changez l'eau tous les jours pour prévenir la formation de germes. En cas de fonctionnement à l'eau courante : videz le réservoir d'eau une fois par jour.
- N'utilisez pas d'eau enrichie en dioxyde de carbone.

► Ne versez dans le réservoir à grains que des grains de café torréfiés. Ne versez pas de grains de café traités avec des additifs, ni de café moulu dans les réservoirs à grains.

► Ne versez jamais de liquides dans les réservoirs à grains.

Prescriptions de sécurité et mises en garde

- ▶ N'utilisez jamais de café vert (grains de café vert, non torréfiés) ou de mélanges de café qui contiennent du café vert. Les grains de café vert sont très durs et contiennent encore une certaine humidité résiduelle. Le moulin à café de la machine à café peut être endommagé dès la première mouture.
- ▶ N'utilisez pas de grains de café caramélisés, sucrés ou prétraités ni de boissons sucrées dans la machine à café automatique. Le sucre détruirait l'appareil.
- ▶ Si l'on prépare après une boisson à base de café contenant de la caféine, un café à base de grains décaféinés, des résidus de grains de café contenant de la caféine peuvent rester dans le moulin ou dans la chambre de percolation. Pour obtenir un café sans caféine, jetez le premier café.
- ▶ Utilisez uniquement du lait sans additifs. Les additifs, qui contiennent la plupart du temps du sucre, ont tendance à coller et à obstruer les conduits de lait.
- ▶ Si vous utilisez du lait d'origine animale, choisissez exclusivement du lait pasteurisé.
- ▶ Lorsque vous préparez des boissons à base de thé, tenez compte des instructions du fournisseur de thé.
- ▶ Ne placez pas de mélanges alcoolisés inflammables sous la distribution centrale. Les composants synthétiques de la machine à café sont susceptibles de prendre feu et de fondre.
- ▶ Ne vous suspendez pas à la porte de l'appareil lorsqu'elle est ouverte et ne posez rien dessus. Vous risquez d'abîmer la charnière de la machine à café.
- ▶ N'utilisez pas la machine à café automatique pour nettoyer des objets.

Accessoires et pièces détachées

- ▶ Miele ne garantit le respect des consignes de sécurité que si les pièces de rechange sont d'origine. Les pièces défectueuses ne doivent être remplacées que par des pièces de rechange d'origine Miele.
- ▶ Utilisez exclusivement des accessoires Miele d'origine. Si d'autres pièces sont utilisées, les réclamations pour la garantie, la garantie et/ou la responsabilité du produit seront perdues.
- ▶ Miele offre une garantie d'approvisionnement de dix ans minimum jusqu'à quinze ans pour les pièces de rechange détachées destinées au maintien en état de fonctionnement après l'arrêt de la production en série de votre machine à café.

Prescriptions de sécurité et mises en garde

Nettoyage et entretien

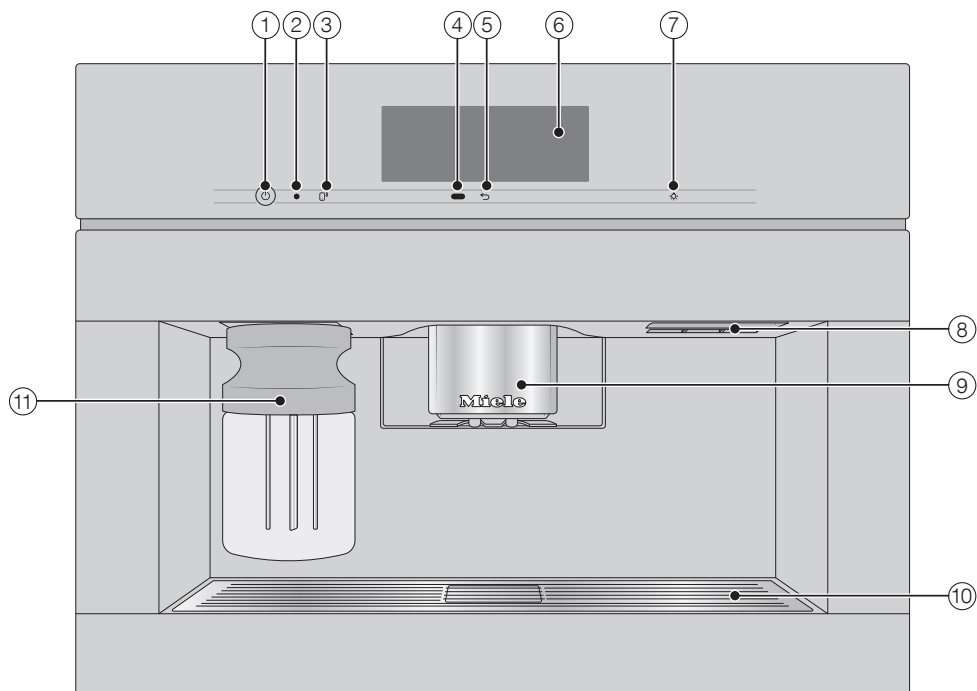
- ▶ Nettoyez soigneusement la machine à café et le récipient à lait tous les jours, en particulier avant la première utilisation.
- ▶ Veillez à nettoyer soigneusement et régulièrement les pièces servant au passage du lait. Le lait contient par nature des germes proliférant si le nettoyage n'est pas suffisant.
- ▶ Si vous n'utilisez pas le détartrage et le nettoyage automatiques, exécutez régulièrement les programmes d'entretien pour le nettoyage de la conduite de lait et de l'unité de percolation ainsi que le détartrage. Miele décline toute responsabilité en cas de dommages résultant d'une absence de nettoyage et/ou détartrage, de l'utilisation de produits détergents/détartrants inadaptés ou de concentrations inappropriées.
- ▶ N'employez pas de nettoyeur à vapeur. La vapeur pourrait entrer en contact avec des éléments sous tension et provoquer un court-circuit.
- ▶ Le marc de café et d'espresso doit être éliminé avec les ordures ménagères ou composté et non jeté dans l'écoulement de l'évier. Cela risquerait d'obstruer ce dernier.




Pour les appareils avec surfaces en inox :

- ▶ Ne collez jamais de post-it, de ruban adhésif ou tout autre produit adhésif sur les surfaces en inox. Le revêtement des surfaces en inox peut être endommagé et perdre son effet protecteur contre les salissures.
- ▶ Le revêtement des surfaces en inox est sensible aux rayures. Même les aimants peuvent provoquer des rayures.

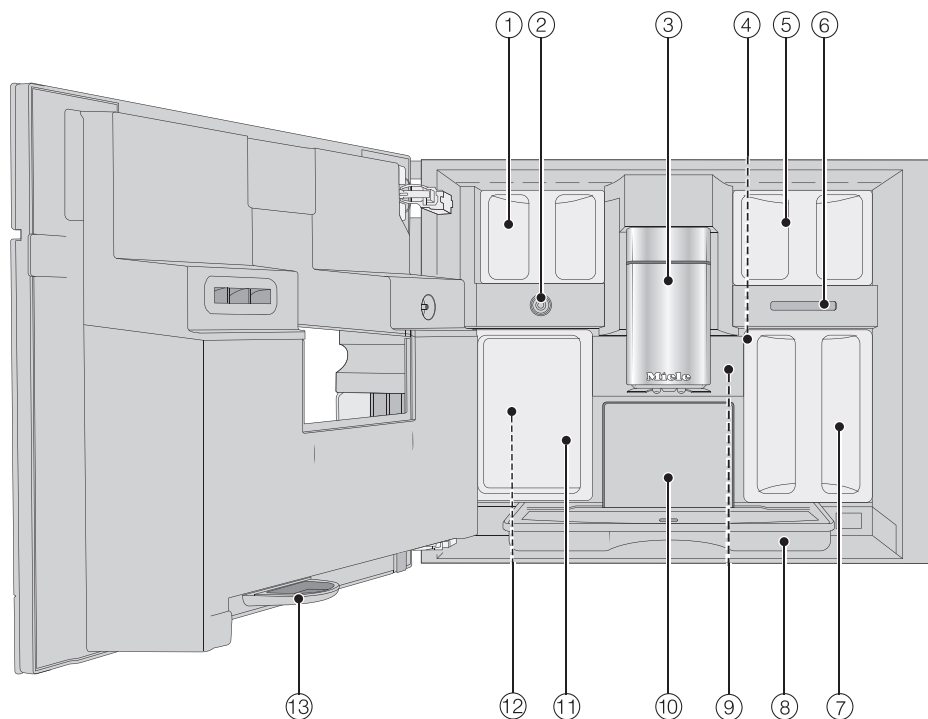
Description de l'appareil

Vue de l'extérieur



- ① Touche Marche/Arrêt ①
- ② Interface optique (pour le SAV Miele uniquement)
- ③ Touche sensible MobileStart 
- ④ Capteur de proximité
- ⑤ Touche sensible "Retour" 
- ⑥ Écran tactile
- ⑦ Touche sensible "Éclairage" 
- ⑧ Poignée de la porte
- ⑨ Distribution centrale éclairée, réglable en hauteur
- ⑩ Plaque égouttoir en métal
- ⑪ Récipient à lait

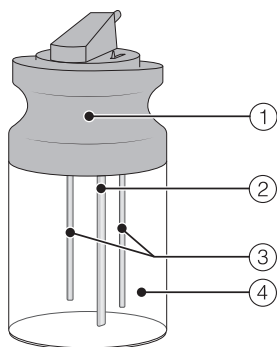
Vue de l'intérieur



- ① Réservoirs à grains (Sorte A et Sorte C)
- ② Vanne de lait
- ③ Distribution centrale éclairée, réglable en hauteur
- ④ Réglage de la finesse de mouture
- ⑤ Réservoir à grains (Sorte B)
- ⑥ Sortie de ventilation
- ⑦ Réservoir à eau
- ⑧ Bac d'égouttage avec couvercle
- ⑨ Unité de percolation
- ⑩ Bac à marc de café
- ⑪ Récipient destiné à l'entretien
- ⑫ Logements pour cartouches de nettoyage et de détartrage (adaptateur inclus)
- ⑬ Bac d'égouttage

Description de l'appareil

Le récipient à lait



- ① Couvercle
- ② Tube d'aspiration du lait
- ③ Baguette de mesure
- ④ Récipient en verre

Distribution centrale avec capteur de bord de tasse

La distribution centrale avec capteur de bord de tasse dispose d'un réglage automatique de la distribution. Grâce au réglage de la distribution, la distribution centrale descend automatiquement au début de la préparation d'une boisson et s'arrête au niveau du capteur de bord de tasse à la hauteur optimale correspondant aux tasses ou verres utilisés.

Vous ne pouvez **pas** régler manuellement la distribution centrale avec le capteur de bord de tasse.

Lorsque la machine à café automatique est arrêtée, l'écoulement central se trouve dans une position intermédiaire.






En revanche, si des programmes d'entretien sont exécutés, la distribution centrale se placera automatiquement à

la hauteur du récipient d'entretien ou dans une position d'entretien plus basse.

Avant d'ouvrir la porte, vérifiez si la distribution centrale est située en position supérieure ou intermédiaire.

Symboles sur la zone d'affichage

Outre du texte, des symboles s'affichent à l'écran, par ex. des symboles illustrant les différents boissons. Certains symboles sont expliqués ici.

Symbole	Explication
	Le symbole identifie les informations et les instructions de commande. Confirmez les messages à l'aide de <i>OK</i> .
	Le symbole identifie le menu "Réglages" et le sous-menu "Langue".
	Le symbole apparaît lorsque la sécurité enfants est activée. La commande est verrouillée.
	Le symbole plus l'heure de mise en marche souhaitée s'affiche 23:59 heures avant à l'écran, sous réserve que le minuteur Activé à et l'affichage de l'heure aient été activés (voir chapitre "Réglages", section "Minuteur").
	Le symbole s'affiche pendant le programme d'entretien Nettoyer conduit de lait et le nettoyage automatique. (Le symbole se trouve également sur le réservoir d'eau : remplir d'eau jusqu'à ce repère.)
	Le symbole apparaît pendant le détartrage. (Le symbole se trouve également sur le réservoir à eau : remplir d'eau jusqu'à ce repère.)
	Le symbole ainsi qu'un code apparaissent en cas d'anomalie.
	Lorsque Miele@home est activée pour la machine à café, la connexion Wi-Fi s'affiche avec ces symboles. Les symboles expriment l'intensité de la connexion Wi-Fi qui s'échelonne de fort à non connectée.
	Le symbole "Télécommande" s'affiche lorsque Miele@home est configuré pour la machine à café et que le paramètre Commande à distance Activé est sélectionné.
	Le symbole "SuperVision" s'affiche lorsque Miele@home est configuré pour la machine à café et que le paramètre SuperVision Affichage SuperVision Activé est sélectionné.

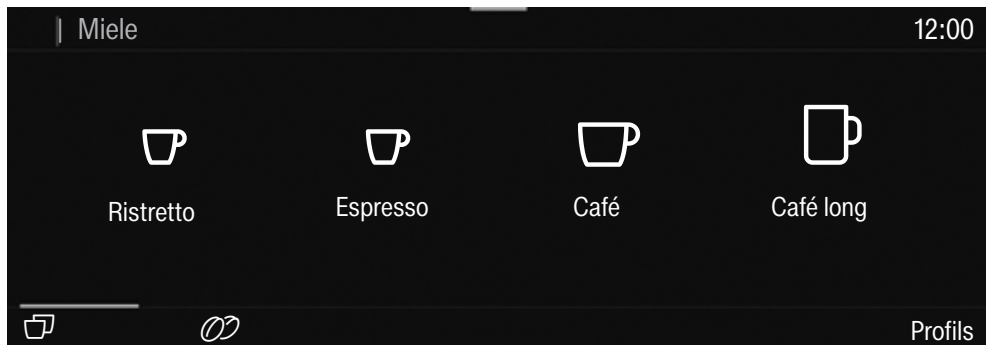
Fonctionnement


Écran tactile

Les objets pointus ou tranchants, tels que des crayons, peuvent rayer l'écran tactile hautement sensible.

Effleurez l'écran tactile avec les doigts uniquement.


L'écran tactile est divisé en plusieurs zones.



L'arborescence s'affiche à gauche dans l'**en-tête**. Si vous effleurez un nom de menu dans l'en-tête, l'affichage bascule vers le menu correspondant. Pour revenir à l'écran d'accueil, effleurez .

L'heure s'affiche à droite de l'en-tête. D'autres symboles peuvent s'afficher, notamment TeaTimer .

Le menu en cours et ses options s'affichent au **centre**. Effleurez l'écran pour le faire défiler vers la gauche ou la droite.

Selon le menu, différentes options s'affichent en **bas de page**, notamment DoubleShot , Enregistrer ou *OK*.

Options de commande

Toutes les options sélectionnables s'affichent en blanc ou en noir selon le schéma de couleurs sélectionné.

Tout contact avec une option possible colore les caractères correspondants (mot et/ou symbole) en **orange**.

Sélectionner une option de menu

- Effleurez le champ ou la valeur souhaités sur l'écran tactile.

Faire défiler

Vous pouvez faire défiler l'écran vers la gauche ou la droite.

- Glissez le doigt sur l'écran. Pour cela, posez le doigt sur l'écran tactile et glissez-le dans la direction souhaitée.

La barre située dans la zone inférieure indique votre position dans le menu actuel.

Quitter le niveau de menu

- Effleurez la touche sensitive ↵. Ou effleurez dans le chemin de menu le nom du menu parent.

Toutes les opérations que vous avez effectuées jusqu'alors mais sans les confirmer par *OK* ne sont pas sauvegardées.

Conseil : Si vous effleurez trois fois de suite la touche sensitive ↵, vous revenez au menu des boissons.

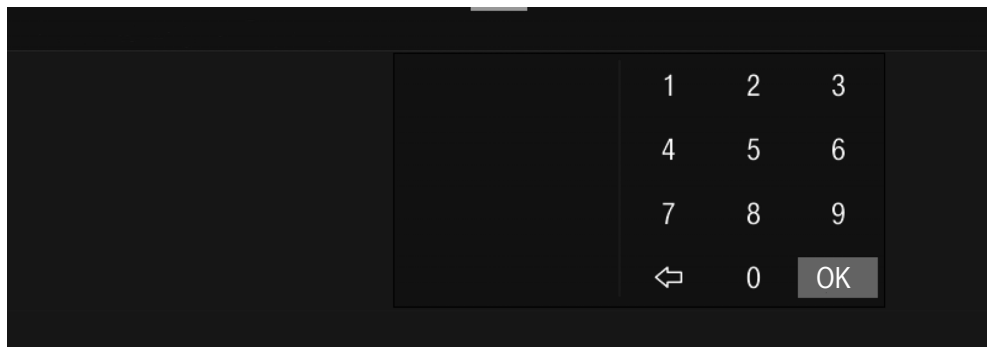
Saisir les chiffres à l'aide du sélecteur de chiffres

- Effleurez le sélecteur de chiffres vers le haut ou le bas jusqu'à ce que la valeur souhaitée passe à l'orange et se situe au centre.
- Validez avec *OK*.

Fonctionnement

Saisir les chiffres à l'aide du pavé numérique

- Effleurez la valeur orange au centre jusqu'à affichage du pavé numérique.



- Sélectionnez la valeur souhaitée : dès que vous avez saisi une valeur valide, le champ OK devient vert. La flèche ↶ permet de supprimer le dernier chiffre saisi.
- Validez avec OK.

Saisir le nom

Vous saisissez les lettres sur le clavier. Choisissez des noms courts et clairs.

- Effleurez les lettres ou caractères souhaités.

Conseil : La flèche ↶ permet de supprimer le dernier caractère saisi.

- Effleurez Enregistrer.

Afficher le menu contextuel

Dans certains menus, il est possible d'afficher un menu contextuel, entre autres pour configurer des boissons.

- Par exemple, effleurez un nom de boisson jusqu'à ouverture du menu contextuel.
- Effleurez l'écran tactile hors de la fenêtre de menu pour fermer le menu contextuel.

Déplacer les entrées

Vous pouvez modifier l'ordre des entrées du menu des boissons dans Profils et dans MyMiele.

- Par exemple, effleurez une entrée jusqu'à ce que le menu contextuel s'affiche.
- Sélectionnez Déplacer.

Un cadre orange s'affiche autour de l'entrée.

- Effleurez l'entrée en surbrillance et maintenez le doigt sur l'écran. Déplacez l'entrée à l'emplacement souhaité.

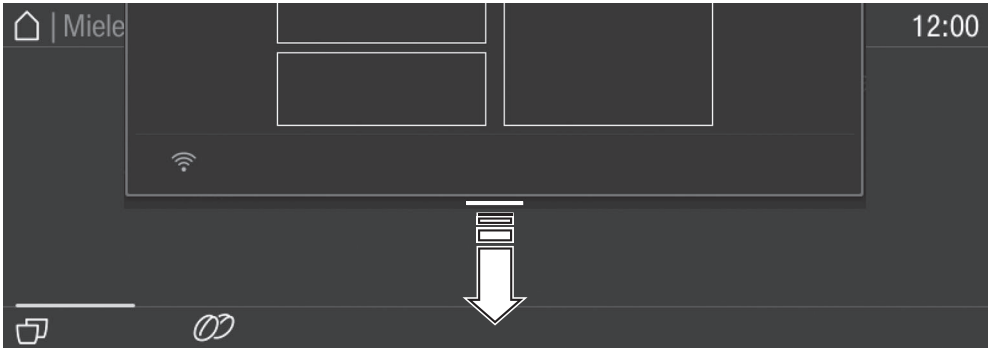
Aide

Les fonctions sélectionnées n'ont pas d'aide contextuelle. Aide s'affiche dans la ligne inférieure.

- Pour afficher les indications avec des photos et du texte, effleurez Aide.
- Pour revenir au menu précédent, effleurez Fermer.

Menu déroulant

Le menu déroulant contient entre autres la représentation schématique des récipients à grains et le Mode expert.



- Effleurez le bord supérieur de l'écran au niveau de la ligne orange et glissez le doigt sur l'écran vers le bas.

Les réglages activés sont en surbrillance orange.

- Pour fermer le menu déroulant, effleurez l'écran tactile hors de la fenêtre de menu ou déplacez le menu déroulant vers le haut.

Votre machine à café est équipée d'un module Wi-Fi intégré.

Assurez-vous que, sur le lieu d'installation de votre machine à café, le signal de votre réseau Wi-Fi est suffisamment fort.

Pour utiliser cette fonctionnalité, il vous faut :

- un réseau Wi-Fi ;
- l'application Miele ;
- un compte utilisateur chez Miele (ce lui-ci peut être créé via l'application Miele).

L'application Miele vous guide lors de la connexion entre la machine à café et le réseau Wi-Fi local.

Une fois la machine à café connectée à votre réseau Wi-Fi, vous pouvez par exemple procéder aux opérations suivantes avec l'application Miele :

- Obtenir des informations sur l'état de fonctionnement de votre machine à café
- Modifier les réglages de votre machine à café
- Commander à distance votre machine à café

En connectant la machine à café à votre réseau Wi-Fi, la consommation d'énergie augmente, même si la machine à café est désactivée.

Disponibilité de la connexion Wi-Fi

La connexion Wi-Fi partage une plage de fréquence avec d'autres appareils (par ex. micro-ondes, jouets télécommandés). Cela peut entraîner des problèmes de connexion temporaires ou complets. Une disponibilité constante des fonctions proposées ne peut donc pas être garantie.

Disponibilité Miele@home

L'utilisation de l'App Miele dépend de la disponibilité du service Miele@home de votre pays.

Le service de Miele@home n'est pas disponible dans tous les pays.

Vous trouverez plus d'informations sur la disponibilité de ce service sur notre page Internet www.miele.com.

Application Miele

Vous pouvez télécharger gratuitement l'application Miele depuis l'Apple App Store® ou depuis Google Play Store™.



Avant la première utilisation

- Branchez la machine à café au réseau d'eau potable et au réseau électrique.
- Installez la machine à café.
- Le cas échéant, retirez les étiquettes.
- Retirez le film de protection de la plaque d'égouttage.
- Nettoyez le réservoir d'eau, les réservoirs à grains et la distribution centrale.

Pour la première mise en service, veuillez avoir les éléments suivants fournis à portée de main :

- Cartouche de nettoyage Miele
- Cartouche de détartrage Miele

Première mise en marche

- Effleurez la touche Marche/Arrêt (ⓘ).

Sélectionner la langue d'affichage

- Sélectionnez la langue d'affichage souhaitée.

Votre pays sera demandé le cas échéant.

Le choix du site détermine l'affichage de l'heure, par ex. format 12 h ou 24 h ou l'affichage des unités ou équivalent.

Activer la mise en réseau (Miele@home)

Vous pouvez connecter votre machine à café à votre réseau Wi-Fi domestique.

L'écran affiche Configurer Miele@home ? pendant la première mise en marche

Conseil : Pour votre machine à café, vous pouvez configurer Miele@home ultérieurement. Dans ce cas, sélectionnez Passer.

- Assurez-vous que le signal de votre réseau Wi-Fi est suffisamment fort sur le lieu d'installation de votre appareil.
- Effleurez Continuer.
- Sélectionnez la méthode de connexion souhaitée.
- Suivez les instructions sur l'écran de votre machine à café et de l'application Miele.

La connexion a été établie avec succès. apparaît à l'écran.

- Pour poursuivre la première mise en service, effleurez Continuer.

Régler la date

- Réglez la date actuelle.
- Validez avec OK.

Régler l'heure

- Réglez l'heure actuelle.
- Validez avec OK.

Si vous avez connecté votre machine à café à un réseau Wi-Fi et à l'app Miele, l'heure est synchronisée avec l'app en fonction du site configuré.

Première mise en service

Régler la dureté de l'eau

La société d'approvisionnement en eau potable compétente peut vous fournir des informations sur la dureté de l'eau locale.

Pour en savoir plus sur le réglage de la dureté de l'eau, reportez-vous au chapitre "Réglages", section "Dureté de l'eau".

- Entrez la dureté d'eau locale (en °dH/°fH) et validez avec *OK*.

Sélectionner l'alimentation en eau (Eau fraîche)

Cette machine à café est prévue pour un raccordement fixe à l'eau courante. Vous avez le choix entre les possibilités suivantes d'alimentation en eau :

- **Activé** : le réservoir d'eau est rempli automatiquement d'eau potable via raccordement à l'eau courante.
- **Désactivé** : vous devez remplir le réservoir d'eau. Un message correspondant s'affiche à l'écran.

- Sélectionnez l'option souhaitée.

Paramétrer le nettoyage et le détartrage automatiques

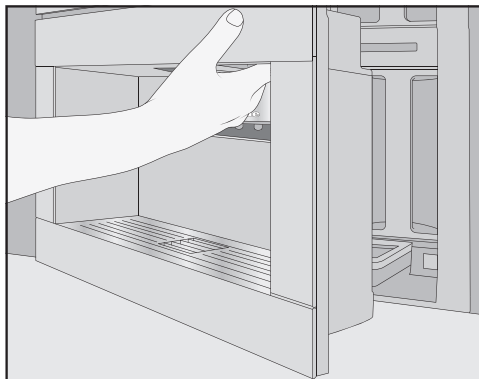
L'écran affiche des informations concernant le nettoyage et le détartrage automatiques.

- Validez avec *OK*.

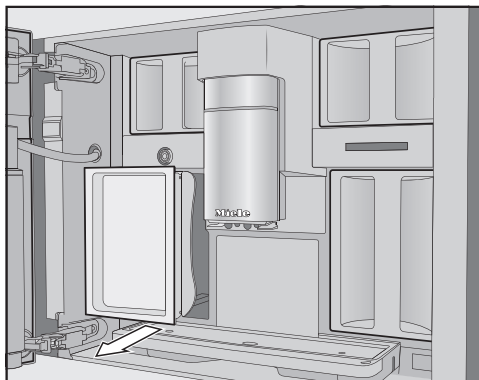
Conseil : Pour obtenir l'affichage à l'écran d'une notice illustrée, effleurez Aide.

Placer la cartouche de nettoyage

Un message vous indique de placer la cartouche de nettoyage.

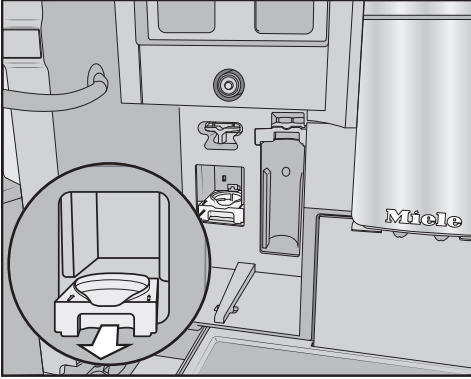


- Ouvrez la porte de l'appareil.



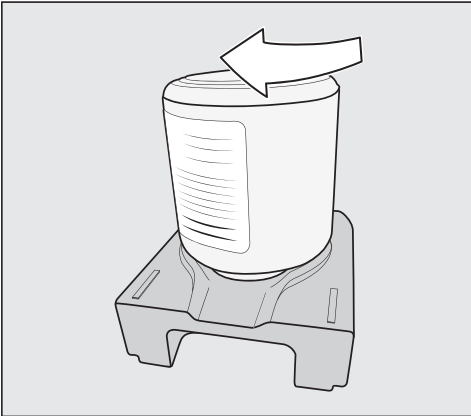
- Retirer le récipient d'entretien à gauche.

Première mise en service



- Tirez le logement de la cartouche de nettoyage vers l'avant et retirez le logement.
- Déballez la cartouche de nettoyage.
- Dévissez le couvercle à visser.

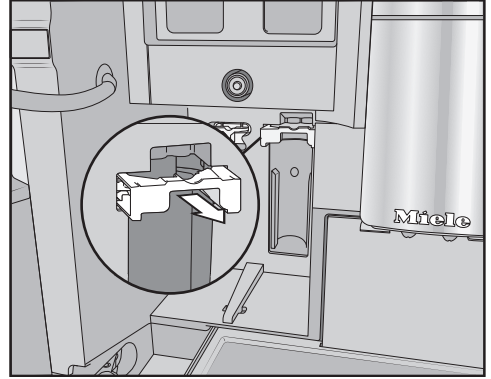
Vous n'aurez plus besoin du couvercle à visser.



- Vissez la cartouche de nettoyage à l'envers dans le logement.
- Introduisez le logement avec la cartouche dans la machine à café jusqu'à entendre un clic d'enclenchement du logement.

Mettre en place la cartouche de détartrage

- Déballez la cartouche de détartrage.



- Tirez le support de la cartouche de détartrage vers l'avant.
- Insérez la cartouche de détartrage en la poussant vers le haut jusqu'en butée.
- Repoussez le support de la cartouche de détartrage.
- Remettez le réservoir à eau en place.
- Fermez la porte de l'appareil.

La prochaine fois que vous éteindrez la machine, la cartouche de détartrage se remplira d'eau.

Attendez dans chaque cas la mise à l'arrêt de la machine à café. Ne forcez en aucun cas l'extinction.

Si les cartouches de nettoyage et de détartrage sont déjà insérées, un message apparaît indiquant l'heure programmée de démarrage du nettoyage et du détartrage automatiques.

- Si vous souhaitez modifier l'heure de départ, effleurez **Timer** et sélectionnez l'heure de votre choix.
- Validez avec **OK**.

Première mise en service

Vous pouvez déterminer ultérieurement l'heure de démarrage du nettoyage et du détartrage automatiques.

Sélection de Mode performance

Vous pouvez sélectionner le mode adapté à vos préférences de café (voir chapitre "Réglages", section "Mode performance").

- **Mode éco** : ce mode vous permet d'économiser de l'énergie.
- **Mode Coffee** : ce mode est optimisé pour révéler le meilleur de l'arôme.
- **Mode Milk** : ce mode permet de préparer des boissons à base de lait bien plus rapidement.

■ Sélectionnez le mode souhaité.

La première mise en service a été effectuée avec succès. Vous pouvez à présent remplir le système à grains.

Ajustement du système à grains

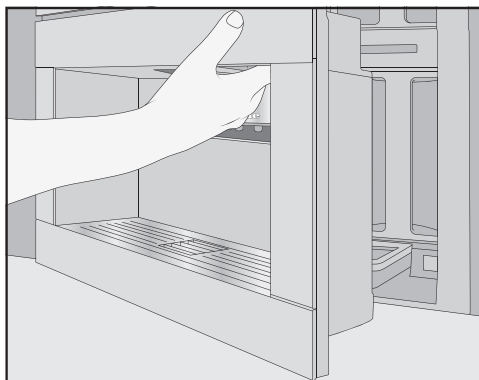
Une fois la première mise en service achevée, l'appareil vous invite à configurer le système à grains. La machine à café vous guide pas à pas pour remplir et nommer les différents réservoirs à grains.

■ Effleurez Oui.

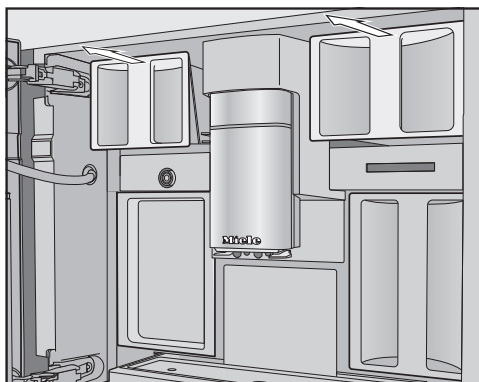
Si vous sélectionnez Non, l'assistant de configuration n'apparaîtra plus.

Remplir le réservoir à grains

La machine à café a deux tiroirs réservoirs à grains, en haut à gauche et à droite.



■ Ouvrez la porte de l'appareil.



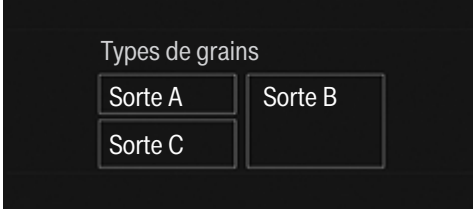
- Retirez les réservoirs à grains et ôtez les couvercles.
- Remplissez le réservoir de grains de café.
- Remplacez les couvercles pour fermer les réservoirs à grains.
- Placez les réservoirs à grains entièrement dans la machine à café. Fermez la porte de l'appareil.

Conseil : Prenez note des différentes variétés de grains.

Une fois les réservoirs à grains remplis, nommez les différentes variétés de grains.

Nommer les variétés de grains

Les trois réservoirs à grains sont représentés et nommés de la manière suivante à l'écran.



Si vous souhaitez renommer les réservoirs à grains, prenez garde aux points suivants :

- Choisissez des noms courts et clairs.
- Si vous utilisez le même nom pour deux ou tous les réservoirs à grains (car vous n'utilisez qu'une seule variété de grains), veillez à ce que le nom soit parfaitement identique.

L'écran affiche Citer les sortes de café pour le réservoir à grains? et Sorte A est surligné en orange dans le schéma.

- Effleurez Oui.

L'éditeur s'ouvre à l'écran.

- Saisissez le nom souhaité pour le réservoir à grains .
- Effleurez Enregistrer.
- Répétez l'opération pour les deux autres réservoirs à grains.

Dans la ligne de titre, l'écran affiche <Variété XY> Attribuer "".

Affecter des variétés de grains

Affectez chaque variété de grains aux boissons à base de café souhaitées.

- Sélectionnez les boissons que vous souhaitez préparer avec cette variété de grains.

Les boissons à base de café sélectionnées sont en surbrillance orange.

- Validez avec OK.

La variété de grains suivante est désormais affectée et les boissons à base de café encore non affectées s'affichent.

- Sélectionnez les boissons que vous souhaitez préparer avec cette variété de grains.
- Validez avec OK.

Toutes les boissons non sélectionnées seront attribuées à la troisième variété de grains.

Le système à grains est désormais configuré, vous pouvez dès à présent commencer à préparer des boissons.

Conseil : Si vous effleurez Toutes les boissons, toutes les boissons à base de café sont cochées. Vous pouvez désélectionner les boissons à base de café non souhaitées.


Si vous n'affectez pas les réservoirs à grains aux cafés, l'appareil vous demandera la variété à utiliser lors de la préparation.

Une fois la première mise en service effectuée, faites couler les deux premiers cafés puis jetez-les. Vous éliminez ainsi du système de percolation tous les restes de café issus du contrôle qualité effectué en usine.

Systeme à grains

Votre machine à café prépare chaque café ou espresso à partir de grains de café entiers torréfiés et fraîchement moulus.

Votre machine à café est équipée d'un système à grains contenant trois réservoirs à grains. Vous pouvez remplir ces derniers avec des variétés de grains différentes ou choisir de n'en utiliser qu'une seule. Vous pouvez ensuite associer les différentes variétés avec les boissons de votre choix. Vous pouvez également créer des profils avec des boissons personnalisées. Dans ce cas, vous pouvez créer d'autres associations variétés/boissons sans affecter le profil Miele standard.

 Risque d'endommagement du moulin à café en cas d'utilisation inappropriée.

Si vous remplissez un réservoir à grains avec des éléments inadéquats, par ex. : liquide, café moulu, grains de café enrobés de sucre, de caramel, ou tout autre produit similaire, vous risquez d'endommager votre machine à café.

Le café vert (grains de café vert, non torréfiés) ou les mélanges de café qui contiennent du café vert sont également susceptibles d'endommager le moulin. Les grains de café vert sont très durs et contiennent encore une certaine humidité résiduelle. Le moulin à café de la machine à café peut être endommagé dès la première mouture.

Ne versez dans le réservoir à grains que des grains de café torréfiés.

Si, après avoir utilisé des grains de café classiques, vous remplissez un réservoir avec des grains décaféinés, il se peut qu'il reste des résidus de caféine dans le moulin ou la chambre de percolation.

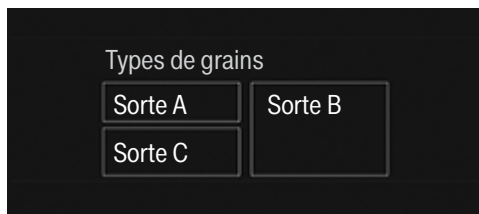
Attention : la première boisson peut contenir des traces infimes de caféine.

Modification des réglages du système à grains (Types de grains)

Le menu des boissons s'affiche.

- Effleurez la touche sensitive ↵.
- Sélectionnez Réglages.
- Sélectionnez Types de grains.

La représentation schématique des récipients à grains s'affiche.



- Sélectionnez une variété de grains.

Vous pouvez à présent modifier le nom de la variété de grains ou l'affectation.

Conseil : Si vous souhaitez associer une boisson à base de café à une autre variété de grains, vous pouvez modifier l'affectation de la variété de grains sous Paramètres (voir chapitre "Paramètres", section "Variété de grains").

Renommer une variété de grains

Si vous renommez les réservoirs à grains, tenez compte des points suivants :

- Choisissez des noms courts et clairs.

- Si vous utilisez le même nom pour deux ou tous les réservoirs à grains (car vous n'utilisez qu'une seule variété de grains), veillez à ce que le nom soit parfaitement identique.

■ Effleurez Modifier le nom.

L'éditeur s'ouvre à l'écran.

■ Saisissez le nom souhaité.

■ Effleurez Enregistrer.

Si vous créez au préalable plusieurs noms à partir d'un même nom de variété pour plusieurs réservoirs, vous devrez associer les variétés de grains nouvellement nommées à des boissons.

Modifier l'affectation des réservoirs à grains

Si, en plus du profil Miele (Standard), vous avez créé d'autres profils avec des boissons à base café, vous pouvez affecter individuellement la variété de grains aux boissons à base de café selon chaque profil.

■ Effleurez Modifier l'attribution.

Sélectionnez d'abord le profil si vous avez créé un ou plusieurs profils et enregistré au moins une boisson à base de café.

■ Sélectionnez le profil pour lequel vous souhaitez modifier l'affectation de la variété de grains.

Toutes les boissons apparaissent dans la liste. Les boissons actuellement affectées sont en surbrillance orange.

■ Modifiez l'affectation selon vos préférences.

■ Validez avec OK.

Conseil : Si vous effleurez Toutes les boissons, toutes les boissons à base de café sont cochées ; vous pouvez alors désélectionner celles qui ne vous intéressent pas.

Si vous n'affectez aucune variété de grains, l'appareil vous demandera la variété de grains à utiliser lors de la préparation.

Remplissage du réservoir à eau

⚠ Risque sanitaire en raison de la prolifération de germes dans l'eau. Avec le temps, l'eau qui stagne dans le réservoir à eau favorise la prolifération de germes et peut nuire à votre santé. L'eau stagnante dans le tuyau d'alimentation peut également altérer le goût si vous ne préparez pas de boisson pendant une période prolongée.

Changez l'eau du réservoir à eau **tous les jours**.

Jetez le premier remplissage du réservoir d'eau si vous n'avez pas préparé de boissons pendant une période prolongée.

Si la machine à café est raccordée à l'eau courante, le réservoir d'eau se remplit automatiquement dès que la machine à café est mise en marche.

Vous pouvez à tout moment remplir manuellement le réservoir d'eau.

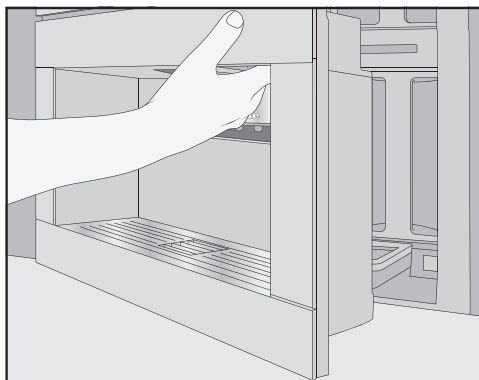
⚠ Risque d'endommagement en cas d'utilisation inappropriée.

L'eau chaude, l'eau bouillante et tout autre liquide sont susceptibles d'endommager la machine à café.

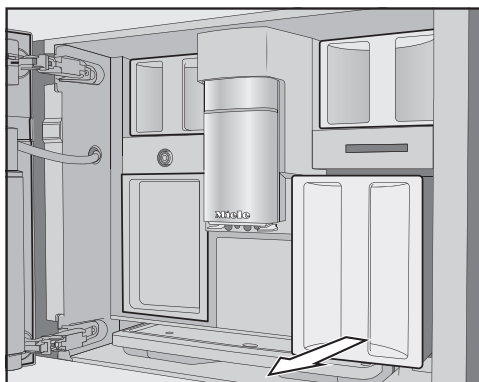
N'utilisez pas d'eau gazeuse : elle entartretrait la machine trop rapidement.

Si vous utilisez la machine à café en mode manuel :

utilisez uniquement de l'eau potable froide et propre dans le réservoir.



■ Ouvrez la porte de l'appareil.



- Retirez le réservoir d'eau en le tirant vers l'avant.
- Remplissez le réservoir d'eau potable froide et propre jusqu'au repère indiquant *max*.
- Introduisez le réservoir d'eau dans l'appareil.
- Fermez la porte de l'appareil.

Mettre en marche la machine à café

- Effleurez l'interrupteur Marche/Arrêt ①.

La machine à café automatique commence par chauffer et rincer les conduits. De l'eau chaude s'écoule de la distribution centrale.

Vous pouvez à présent préparer des boissons.

Si la machine à café est déjà arrivée à la température de fonctionnement, les conduits ne sont pas rincés lors de la mise en marche.

Désactivation de la machine à café

- Effleurez l'interrupteur Marche/Arrêt ①.

La machine à café rince aussi les conduits lorsqu'elle est arrêtée dès lors qu'au moins une boisson a été préparée.

La préparation des boissons et les opérations d'entretien créent de l'humidité dans la machine à café. Le ventilateur dans l'appareil fonctionne après la préparation d'une boisson, voire après la désactivation de l'appareil jusqu'à ce que l'intérieur de l'appareil soit suffisamment déshumidifié. Le cas échéant, vous pouvez entendre un bruit.

Programmation d'une absence prolongée

Si la machine à café doit rester longtemps sans fonctionner, par ex. pendant les vacances, observez les points suivants :

- Videz le bac d'égouttage, le bac à marc de café et le réservoir d'eau.
- Nettoyez soigneusement chacune des pièces, y compris l'unité de percolation et l'intérieur de l'appareil.
- Arrêtez la machine à café.

Préparation des boissons

⚠ Risque de brûlures au niveau des distributions.

Les boissons préparées et la vapeur sont très chaudes et peuvent provoquer des brûlures.

Ne vous tenez pas à proximité des distributions lorsque des liquides chauds s'en écoulent ou que de la vapeur s'en échappe.

Ne touchez pas les pièces chaudes.

Café

Les boissons à base de café en détail

Vous pouvez préparer les spécialités de café suivantes avec votre machine à café :

- Le **ristretto** est un espresso concentré, très puissant. Pour le préparer, on utilise la même quantité de café moulu que pour un espresso et très peu d'eau.
- **L'espresso** est un café intense et aromatique présentant une mousse dense couleur noisette, la Crema. Pour les préparations d'espresso, nous recommandons d'utiliser des grains avec une torréfaction espresso.
- Le **café** se distingue de l'espresso par la torréfaction particulière des grains de café et la quantité supérieure d'eau utilisée. Pour les préparations de café, nous recommandons d'utiliser des grains avec la torréfaction appropriée.
- Le **café long** est un café préparé avec nettement plus d'eau.
- Le **long black** est composé d'eau chaude et de deux doses d'espresso.

- Le **caffè americano** se compose de doses égales d'espresso et d'eau chaude. L'espresso est tout d'abord préparé, puis l'eau chaude est versée dans la tasse.
- Le **cappuccino** se compose d'environ 2 tiers de mousse de lait et de 1 tiers d'espresso.
- Le **latte macchiato** se compose d'un tiers de lait chaud, d'un tiers de mousse de lait et d'un tiers d'espresso.
- Le **caffè latte** se compose de lait chaud et d'un espresso.
- Le **cappuccino italiano** possède les mêmes proportions de mousse de lait et d'espresso qu'un cappuccino. Toutefois, la mousse de lait est préparée après l'espresso.
- **L'espresso macchiato** est un espresso couronné d'une petite couche de mousse de lait.
- Le **flat white** est une variante spéciale de cappuccino : une quantité d'espresso nettement plus élevée que celle de la mousse de lait accentue l'intensité de l'arôme du café.
- Le **Café au lait** est une spécialité française de café composée de café et de mousse de lait. Le café au lait est habituellement servi dans un bol.

Vous pouvez en outre préparer du **lait chaud** ou de la **mousse de lait**.

Le lait

Les additifs sucrés contenus dans le lait de vache ou les alternatives aux produits laitiers à base de plantes, comme les boissons au soja, peuvent coller le conduit de lait et les parties en contact avec le lait. Des résidus de liquides inappropriés peuvent nuire à la bonne distribution de la préparation.

N'utilisez que du lait sans additifs.

Le lait d'origine animale contient par nature des germes.

Si vous utilisez du lait d'origine animale, prenez uniquement du lait pasteurisé, comme du lait de vache pasteurisé.

Après la phase de préchauffage, le lait aspiré est chauffé à la vapeur dans la distribution centrale et émulsionné pour obtenir de la mousse de lait.

Vous pouvez préparer du lait chaud et de la mousse de lait avec du lait de vache ou avec des produits laitiers alternatifs à base de plantes. La consistance de la mousse de lait varie fortement en fonction du type de lait utilisé. Tous les types de lait ne conviennent pas pour obtenir une mousse de lait.

Conseil : Pour une consistance parfaite de la mousse de lait, utilisez du lait de vache froid (< 10 °C) avec une teneur en protéines d'au moins 3 %.

Vous pouvez choisir la teneur en matières grasses du lait selon votre goût. La mousse de lait sera plus crémeuse avec du lait entier (au moins 3,5 % de matières grasses).

Les produits laitiers alternatifs à base de plantes – appelés ci-après “produits laitiers alternatifs” – contiennent des composants différents de ceux du lait de vache, par exemple. En raison de la sédimentation naturelle, les produits laitiers alternatifs présentent des épaissements. Lors de la préparation de lait chaud ou de mousse de lait, de tels épaissements peuvent empêcher l'aspiration du produit laitier alternatif.

Remuez bien les produits laitiers alternatifs juste avant de les préparer.

Ne secouez pas les produits laitiers alternatifs. L'agitation entraîne la formation de mousse indésirable dans l'emballage et nuit à la préparation.

Conseil : Rincez manuellement le conduit de lait immédiatement après la préparation.

Remplissage et mise en place du récipient à lait

Le lait n'est **pas** refroidi dans le récipient à lait.

Si vous laissez le lait à l'état non réfrigéré pendant une période prolongée dans le récipient à lait, le lait peut tourner (selon le type de lait).

Ne laissez surtout pas le lait de vache à l'état non réfrigéré pendant une période prolongée dans le récipient à lait.

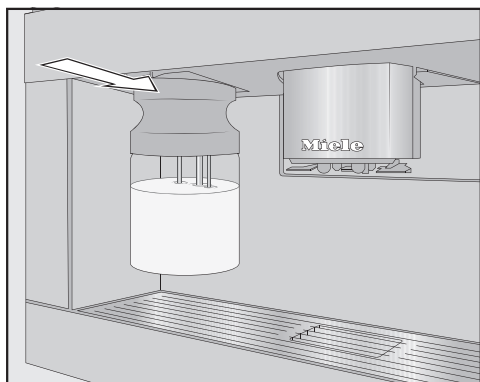
Respectez les indications du fabricant concernant la durée de conservation du lait utilisé.

Si vous n'y avez pas fait chauffer de lait depuis un certain temps, rincez le conduit de lait avant toute nouvelle préparation.

Préparation des boissons

Conseil : Utilisez du lait froid (< 10 °C) pour obtenir une mousse de lait de qualité.

- Si vous utilisez un produit laitier alternatif, remuez-le bien. Pour une préparation optimale, vous avez besoin de produits laitiers alternatifs brassés et non pas secoués.
- Remplissez le récipient à lait jusqu'à 2 cm du bord au maximum.
- Remplacez le couvercle du récipient à lait.

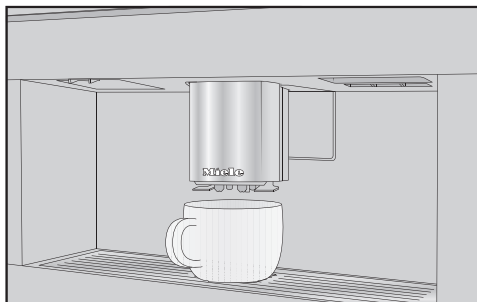


- Placez le récipient à lait dans la machine à café par la face avant jusqu'à enclenchement.



Conseil : Le récipient à lait s'extrait de nouveau plus facilement à l'aide des deux mains.

Préparation d'une boisson à base de café




- Placez un récipient sous la distribution centrale.
- Si vous souhaitez préparer une boisson à base de café avec du lait chaud ou de la mousse de lait, remplissez le récipient à lait et insérez-le.
- Sélectionnez une boisson à base de café.

La préparation démarre et la boisson s'écoule dans le récipient via la distribution centrale.

Annulation de la préparation

- Effleurez Arrêt ou Annuler.

DoubleShot

Si vous souhaitez une boisson à l'arôme particulièrement intense et puissant, vous pouvez sélectionner la fonction DoubleShot . Après la moitié du processus de percolation, d'autres grains de café sont moulus et infusés. En raison de la durée d'extraction écourtée, une quantité moins importante d'arômes non souhaités et de substances amères se dégage.

DoubleShot peut être activé pour toutes les boissons à base de café sauf pour "Ristretto" et "Long black".

Préparer une boisson à base de café avec la fonction DoubleShot ☉

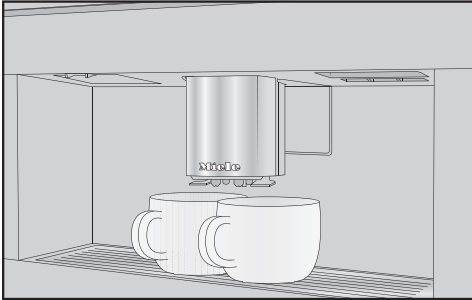
Le symbole ☉ s'affiche pendant la préparation de boissons à base de café.

- Effleurez le symbole ☉, immédiatement avant ou après avoir commencé la préparation d'une boisson.

La préparation commence et le symbole ☉ est allumé en orange à l'écran. La machine moule et procède à la percolation de 2 doses de grains de café.

Préparation de 2 doses ☐

Vous pouvez aussi demander à la machine de vous préparer 2 doses d'une boisson dans une grande tasse ou 2 tasses.



- Posez une tasse sous chacune des buses de la distribution centrale.
- Effleurez le symbole ☐, immédiatement avant ou après avoir commencé la préparation d'une boisson.

La préparation commence et le symbole ☐ est allumé en orange à l'écran. La boisson souhaitée est préparée en 2 doses.

Cafetière

La fonction Cafetière vous permet de préparer automatiquement plusieurs tasses de café consécutivement (1 litre maximum).

Le menu des boissons s'affiche.

Conseil : Veillez à ce que les réservoirs à grains et le réservoir à eau soient suffisamment remplis avant de lancer la fonction Cafetière.

- Placez un récipient suffisamment grand sous la distribution centrale.
- Sélectionnez Cafetière.

Conseil : Vous trouvez Cafetière à la fin du menu des boissons.

- Sélectionnez le nombre de tasses souhaité (3 à 8).
- Suivez les instructions à l'écran.

Pour chaque dose, la machine à café moule des grains de café, procède à la percolation du café moulu et distribue la boisson. L'écran affiche le déroulement de l'opération.

Vous pouvez interrompre la préparation à tout moment.

- Effleurez Annuler.

Thé

Des températures d'écoulement trop élevées ou trop basses et des temps d'infusion trop courts ou trop longs peuvent altérer le goût de votre thé. Suivez les instructions de préparation du fabricant du thé que vous préparez.

Préparation des boissons

La machine à café n'est pas conçue à des fins professionnelles ou scientifiques. Les températures de distribution indiquées sont des valeurs approximatives qui peuvent varier en fonction des conditions environnantes.

Vous pouvez choisir différentes températures pour la préparation de thé.

- **Thé japonais** est un thé vert de haute qualité caractérisé par un goût fin, frais et "vert".

Température de distribution :
env. 65 °C, temps d'infusion :
env. 1,5 minutes

- **Thé blanc** est un thé vert pour lequel seuls les jeunes bourgeons encore fermés de l'arbre à thé sont utilisés et traités avec le plus grand soin. Le thé blanc a un goût particulièrement doux.

Température de distribution :
env. 70 °C, temps d'infusion :
env. 2 minutes

- **Thé vert** obtient sa couleur verte des feuilles de l'arbre à thé. Selon les régions, les feuilles de thé sont torréfiées ou traitées à la vapeur. Le thé vert peut être infusé plusieurs fois.

Température de distribution :
env. 80 °C, temps d'infusion :
env. 2,5 minutes

- **Thé noir** obtient sa couleur sombre et son goût caractéristique de la fermentation des feuilles de thé. Le thé noir se marie très bien au citron ou au lait.

Température de distribution :
env. 97 °C, temps d'infusion :
env. 3 minutes

- **Chai latte** tire son origine de l'Ayurveda, c'est un thé noir agrémenté d'épices indiennes caractéristiques et de lait. Le lait tempère l'intensité des épices et vient parfaire ce festival de

sensations.

Température de distribution :
env. 97 °C, temps d'infusion :
env. 3 minutes

- **Tisane** est une boisson infusée aromatique à base de feuilles séchées ou d'éléments végétaux frais.

Température de distribution :
env. 97 °C, temps d'infusion :
env. 8 minutes

- **Infusion aux fruits** se compose de morceaux de fruits séchés et/ou d'éléments végétaux, par exemple des cynorhodons. Le goût varie en fonction des plantes utilisées et de leur mélange. De nombreux thés aux fruits sont également aromatisés.

Température de distribution :
env. 97 °C, temps d'infusion :
env. 8 minutes

La température de distribution préreglée varie en fonction du type de thé.

Les différentes températures de distribution sont recommandées par Miele pour la préparation de ces variétés de thé.

En fonction de vos préférences personnelles, utilisez des feuilles de thé en vrac, des mélanges de thé ou des sachets de thé.

Le dosage de la quantité de thé diffère d'une variété de thé à l'autre. Respectez les recommandations présentes sur l'emballage ou les conseils qui vous ont été donnés lors de l'achat. Ajustez la quantité d'eau chaude en fonction du type de thé et de la taille de la tasse (voir chapitre "Modification de la quantité de boisson").

Préparer le thé

Le menu des boissons s'affiche.

Préparation des boissons

- Disposez votre thé en vrac dans un filtre à thé ou autre, ou sortez votre sachet de thé de son emballage.
- Placez le filtre à thé préparé ou le sachet de thé dans la tasse.
- Placez la tasse de thé sous la distribution centrale.
- Choisissez le type de thé à l'écran.

La tasse se remplit d'eau chaude.

Lorsque le réglage TeaTimer | Automatique est sélectionné, la fonction Minuterie du temps d'infusion démarre après la préparation de l'eau du thé.


Vous pouvez également lancer le TeaTimer manuellement.

Démarrer manuellement le TeaTimer

- Préparez un thé.
- Effleurez TeaTimer.

L'éditeur s'ouvre et propose une durée.

- Le cas échéant, modifiez le temps d'infusion.
- Validez avec *OK*.

Un signal sonore retentit une fois le temps d'infusion écoulé et le symbole  clignote.

- Après le temps d'infusion souhaité, retirez les feuilles de thé ou le sachet de thé.

Théière

Avec une théière, vous pouvez préparer une plus grande quantité d'eau de thé (1 litre maximum). La température de la distribution préréglée dépend de la variété de thé sélectionnée.

Le menu des boissons s'affiche.

Conseil : Veillez à ce que le réservoir d'eau soit suffisamment rempli avant de démarrer la préparation d'une théière.

- Placez un récipient suffisamment grand sous la distribution centrale.
- Sélectionnez la théière souhaitée.
- Sélectionnez le nombre de tasses souhaité (3 à 8).

Vous pouvez interrompre la préparation à tout moment.

- Effleurez *Annuler*.

Préparation d'eau chaude

Vous pouvez choisir parmi les options suivantes :

- Eau très chaude env. 90 °C
- Eau chaude env. 65 °C

Le menu des boissons s'affiche.

- Placez un récipient adéquat sous la distribution centrale.
- Sélectionnez eau chaude ou eau très chaude.

La préparation commence.

Mode expert

En mode Expert, vous pouvez affecter une fois une variété de café et modifier la quantité de boisson pendant la préparation de votre boisson. Le réglage n'est **pas** enregistré et s'applique uniquement pour la préparation en cours.

Activer et désactiver le mode expert

Le mode expert se trouve dans le menu déroulant sur le bord supérieur de l'écran.

- Effleurez le bord supérieur de l'écran au milieu et glissez le doigt sur l'écran vers le bas pour ouvrir le Mode expert.

La représentation schématique des récipients à grains s'affiche.

- Effleurez Mode expert.

Le mode expert est activé si Mode expert est en surbrillance orange.

- Pour quitter le menu déroulant, déplacez la fenêtre de menu vers le haut ou effleurez l'écran hors du menu déroulant.

Mode expert : affecter temporairement le réservoir à grains

- Effleurez le bord supérieur de l'écran et ouvrez le menu déroulant Mode expert.
- Sélectionnez maintenant le réservoir à grains à utiliser pour la boisson actuelle.
- Déplacez à nouveau la fenêtre de menu vers le haut pour la fermer.

- Le cas échéant, basculez dans le menu des boissons.
- Lancez maintenant la préparation de boisson.

Mode expert : ajuster la quantité de boisson

Le menu des boissons s'affiche.

Si vous sélectionnez DoubleShot ☺ ou deux doses ☐, la quantité de boisson ne peut plus être modifiée en mode expert.

- Sélectionnez une boisson.

La préparation commence. Pendant la distribution, vous pouvez ajuster la quantité de boisson, par ex. les quantités de lait chaud, de mousse de lait et d'espresso pour un latte macchiato.



- Effleurez la barre et déplacez le régulateur (petit triangle) selon vos souhaits.

Le degré de mouture détermine le temps de contact du café moulu avec l'eau, ce qu'on appelle le temps d'extraction. Il est possible de préparer un café parfait avec une fine mousse couleur noisette seulement si le degré de mouture est parfaitement réglé.

Détection du degré de mouture adéquat

Les indices suivants indiquent qu'il convient de modifier le degré de mouture.

Si le goût du café ou de l'espresso est aqueux et aigre, c'est que le degré de mouture n'est **pas assez fin**. La mousse est pâle et très claire.

Si le goût du café ou de l'espresso est trop amer et que la mousse est marron foncé, c'est que le degré de mouture est **trop fin**.

Ajuster le degré de mouture

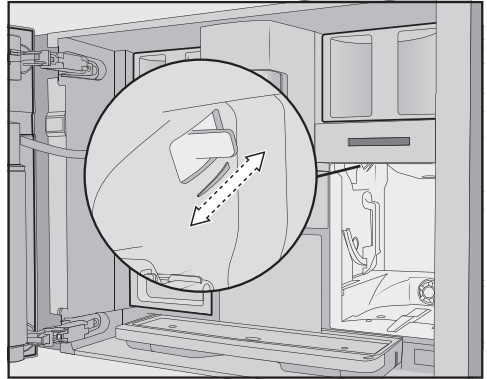
Si le degré de mouture est ajusté de plus d'un cran, le moulin à café peut être endommagé.

Ne modifiez le degré de mouture que d'un cran à chaque fois.

Après chaque réglage, lancez une boisson pour que les grains de café soient moulus. Vous pouvez ensuite continuer à modifier graduellement le degré de mouture.

Le levier du degré de mouture est situé derrière le réservoir d'eau en haut à gauche.

- Ouvrez la porte de l'appareil.
- Retirez le réservoir d'eau.



- Actionnez le levier du degré de mouture **d'exactly un cran** vers l'avant (mouture plus fine) ou vers l'arrière (plus grosse mouture).

Le degré de mouture réglé par vos soins s'applique à toutes les boissons à base de café et à toutes les variétés de grains.

- Mettez le réservoir d'eau en place.
- Fermez la porte de l'appareil.
- Préparez une boisson à base de café.

Vous pourrez ensuite modifier de nouveau le degré de mouture.

Le moulin à café s'abîme quelque peu naturellement avec le temps. Sélectionnez si besoin un degré de mouture plus fin.

Paramètres

Types de grains

Vous pouvez consulter la variété de grains utilisée pour cette boisson à base de café ou modifier l'affectation des réservoirs à grains pour la boisson à base de café sélectionnée.

Quantité de mouture

Cette machine à café automatique peut mouliner et infuser 7,5–12,5 g de grains de café par tasse. Plus la quantité de café infusé est importante, plus le café est fort.

Si l'espresso ou le café a un goût fade, c'est que la quantité de mouture est **insuffisante**.

Pour faire infuser plus de café moulu, augmentez la quantité de mouture.

Si l'espresso ou le café a un goût amer, c'est que la quantité de mouture est **excessive**.

Pour faire infuser moins de café moulu, réduisez la quantité de mouture.

Préinfusion du café moulu

Lors de la préinfusion du café, le café est tout d'abord humidifié avec un peu d'eau chaude. Le café moulu gonfle un peu. Le reste de l'eau percole ensuite à haute pression à travers le café. Si vous trouvez que le café est par ex. trop fade et que vous souhaitez qu'il ait un peu plus d'"arôme" et de "corps", essayez la fonction "Préinfusion". Selon la variété de café utilisée, la préinfusion peut rendre le goût plus intense.

Vous pouvez définir une préinfusion courte ou longue, ou désactiver entièrement la fonction "Préinfusion".

Conseil : La préinfusion est particulièrement recommandée pour les préparations à base de café.

Température d'infusion pour les boissons à base de café

La température de percolation doit être adaptée aux grains de café utilisés et à leur torréfaction. Le fait que vous prépariez un espresso ou un café est aussi un facteur déterminant.

En effet, certaines variétés sont sensibles aux hautes températures de percolation, et le goût en est affecté. Si votre café a un goût amer, cela peut être parce que la température de percolation sélectionnée est trop élevée.

Les espresso sont généralement préparés avec des températures plus élevées.

Température de percolation

La température de percolation doit être adaptée aux grains de café utilisés et à leur torréfaction. Le fait que vous prépariez un espresso ou un café est aussi un facteur déterminant.

En effet, certaines variétés sont sensibles aux hautes températures de percolation, et le goût en est affecté. Si votre café a un goût amer, cela peut être parce que la température de percolation sélectionnée est trop élevée.

Les espresso sont généralement préparés avec des températures plus élevées.

Quantité de boisson

Vous pouvez ajuster la quantité d'eau pour toutes les boissons à base de café, pour les thés ou autres boissons à base d'eau chaude.

La puissance de la boisson à base de café est fortement influencée par le rapport entre la quantité de mouture et la quantité d'eau. Si, pour une quantité de mouture équivalente, la boisson à base de café est infusée avec une plus grande quantité d'eau, la boisson aura

un goût plus doux et plus dilué. À l'inverse, si vous souhaitez obtenir un café plus corsé et plus fort, utilisez une quantité d'eau plus faible.

Si vous augmentez ou diminuez nettement la quantité de boisson, et donc la quantité d'eau pour une spécialité à base de café, adaptez la quantité de mouture en proportion.

Pour les boissons à base de café avec du lait, vous pouvez aussi modifier la proportion de lait et de mousse de lait selon vos goûts. Vous pouvez également adapter les tailles des doses de lait chaud et de mousse de lait.

La quantité de boisson modifiée est toujours enregistrée dans le profil actuel. Le nom du profil actuel est affiché en haut à gauche de l'écran.

Si le réservoir d'eau se vide pendant la préparation d'une boisson, la machine à café interrompt la programmation de la quantité. La quantité de boisson n'est **pas** enregistrée.

Afficher et modifier les paramètres

Vous pouvez régler individuellement les paramètres suivants pour chaque boisson à base de café :

- Variété de grains
- Quantité de mouture
- Température de percolation
- Préinfusion

Pour les boissons au thé, à l'eau chaude ou très chaude, vous pouvez régler la température de percolation.

Le menu des boissons s'affiche.

■ Effleurez le nom de boisson souhaité jusqu'à ouverture du menu contextuel relatif à cette boisson.

■ Sélectionnez Paramètres.

Le menu Paramètres s'affiche.

■ Sélectionnez le paramètre souhaité.

Le réglage actuel s'affiche.

■ Modifiez le réglage selon vos souhaits.

Modifier la quantité de boisson

Le menu des boissons s'affiche.

■ Placez la tasse choisie sous l'écoulement central.

■ Effleurez la boisson souhaitée jusqu'à ouverture du menu contextuel.

■ Effleurez Quant. boisson.

Votre boisson est en cours de préparation. Enregistrer s'affiche à l'écran dès que la quantité de distribution minimale est atteinte.

■ Lorsque la tasse est suffisamment pleine, effleurez Enregistrer.

Une fois la quantité maximale atteinte, la préparation cesse immédiatement et la quantité maximale autorisée pour cette boisson est enregistrée.

Si vous souhaitez modifier la quantité de boisson pour des boissons à base de café et de lait ou d'eau chaude, les ingrédients de la boisson sont enregistrés les uns après les autres lors de la préparation.

Dès lors, la machine à café préparera, pour cette boisson, les ingrédients et doses programmés.

Paramètres

Réinitialisation des boissons

Vous pouvez rétablir les réglages d'usine des quantités et paramètres d'une partie ou de la totalité des boissons.

Le menu des boissons s'affiche.

- Effleurez l'entrée de boisson souhaitée jusqu'à ouverture du menu contextuel.
- Sélectionnez Réinitialiser et confirmez avec OuiOK.

Les valeurs par défaut s'appliquent à la quantité de boisson et aux paramètres. L'affectation de la variété de grains reste enregistrée.

Profils

En plus du menu Boissons Miele (profil Miele), vous pouvez créer des profils personnalisés pour personnaliser les boissons au goût de chacun.

Pour chaque profil, vous pouvez adapter individuellement les quantités et les paramètres de toutes les boissons.

Le nom du profil actuel est affiché en haut à gauche de l'écran.

Créer un profil

Le menu des boissons s'affiche.

- Effleurez Profils.

Le menu Profils s'ouvre.

- Effleurez Créer un profil.

L'éditeur s'ouvre à l'écran.

- Saisissez le nom souhaité.

- Effleurez Enregistrer.

Le profil est maintenant créé. Vous pouvez maintenant créer des boissons (voir chapitre "Profils : créer et modifier des boissons").

Modifier les profils

Si vous avez déjà créé un profil, vous pouvez renommer, supprimer ou déplacer les profils grâce au menu contextuel.

Le menu des boissons s'affiche.

- Effleurez Profils.

Le menu Profils s'ouvre.

- À cet effet, effleurez le nom de profil jusqu'à affichage du menu contextuel.

- Éditez l'entrée selon vos souhaits.

Régler le changement de profil

Le menu des boissons s'affiche.

- Effleurez Profils.

Le menu Profils s'ouvre.

- À cet effet, effleurez le nom de profil jusqu'à affichage du menu contextuel.

- Sélectionnez l'option souhaitée.

Vous disposez des options suivantes :

- **Manuel** : le profil choisi reste actif tant que vous n'en sélectionnez pas d'autre.
- **Après distribution** : l'appareil repasse au profil Miele standard à la fin de chaque préparation.

Profils : création et modification de boissons

Vous avez la possibilité d'enregistrer les boissons que vous préparez le plus souvent dans un profil avec vos réglages individuels (voir chapitre "Profils").

Vous pouvez aussi modifier les noms de boissons ou supprimer certaines boissons de votre profil. Vous pouvez programmer jusqu'à 9 boissons sous un même profil.

Créer une boisson

Vous avez la possibilité de créer de nouvelles boissons sur la base des boissons existantes.

Le menu des boissons s'affiche.

- Effleurez Profils.

Le menu Profils s'ouvre.

- Sélectionnez le profil souhaité.

Le nom du profil est affiché en haut à gauche de l'écran.

- Effleurez Créer une boisson.
- Sélectionnez maintenant une boisson.
- Modifiez les paramètres et la quantité pour cette boisson selon vos souhaits.

La préparation démarre et vous pouvez enregistrer les quantités des divers ingrédients comme vous le souhaitez.

- Saisissez un nom pour la nouvelle boisson créée et effleurez Enregistrer.

La nouvelle boisson apparaît dans le profil.

Renommer, déplacer ou supprimer l'entrée

Si vous avez déjà créé des boissons, vous pouvez éditer ces entrées dans le menu contextuel.

Le profil souhaité et ses boissons créées apparaissent.

- À cet effet, effleurez le nom de boisson jusqu'à affichage du menu contextuel.
- Éditez l'entrée selon vos souhaits.

L'écran MyMiele permet d'afficher les boissons que vous préparez souvent, les boissons enregistrées dans les profils et les programmes d'entretien préférés.

Conseil : Sous MyMiele, vous pouvez également définir en tant qu'écran d'accueil des points de menu que vous avez enregistrés (voir chapitre "Réglages – Écran d'accueil").

Le menu principal s'affiche.

- Effleurez MyMiele.

Vous pouvez maintenant configurer MyMiele.

MyMiele : ajout d'une entrée

- Effleurez Ajouter entrée.

Vous pouvez désormais ajouter des entrées issues des menus :

- Boissons
- Profils
- Entretien

- Sélectionnez une entrée.

- Validez le message avec *OK*.


Une vignette avec l'entrée sélectionnée et le menu d'où elle provient apparaît sur l'écran.

MyMiele : supprimer ou déplacer l'entrée


Si vous avez déjà créé des entrées, vous pouvez déplacer ou effacer ces entrées via le menu contextuel sur l'écran MyMiele.

- À cet effet, effleurez l'entrée souhaitée jusqu'à affichage du menu contextuel.
- Supprimer ou déplacer l'entrée selon vos préférences.

MobileStart


MobileStart  vous permet entre autres de démarrer la préparation d'une boisson via l'app Miele.

Vous ne pouvez utiliser MobileStart que si l'application Miele@home est configurée pour votre machine à café.

 Risque de brûlures au niveau des distributions.


Lorsque vous commandez des boissons à distance, des tiers se trouvant à proximité risquent de se brûler la main ou le bras sous la distribution centrale ou au contact de pièces brûlantes.

Assurez-vous que personne, en particulier les enfants, ne court de danger lorsque vous commandez une boisson à distance.

Le nettoyage et le détartrage automatiques ne s'exécutent pas si MobileStart  est activé. Les conduits ne sont pas non plus préchauffés à la mise en marche de l'appareil, afin d'éviter de remplir la tasse sous la distribution centrale avec de l'eau de rinçage.

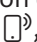
Dans le récipient à lait, le lait n'est pas refroidi. Si vous souhaitez lancer la préparation une boisson à base de lait via l'application, assurez-vous que le lait est suffisamment froid (< 10 °C).

Si quelqu'un interagit directement avec la machine à café, il n'est plus possible de contrôler cette dernière via l'application. La commande directe a la priorité sur l'application.

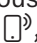
Pour commander des boissons à distance, la fonction MobileStart  doit être activée. Vérifiez que la machine à café est opérationnelle, par ex. le réservoir

d'eau est suffisamment rempli. Placez un récipient suffisamment grand et vide sous la distribution centrale.

MobileStart est désactivé au bout de 24 heures.


Si vous lancez la préparation d'une boisson avec MobileStart , des signaux optiques et acoustiques se déclenchent. Ces signaux d'avertissement ne peuvent être ni modifiés, ni désactivés.

Activation et désactivation MobileStart

Si vous souhaitez utiliser MobileStart , l'option Commande à distance doit être activée.

Le menu des boissons s'affiche.

■ Effleurez la touche sensitive .

La touche sensitive  s'allume. Vous pouvez à présent commander des boissons via l'app. Pour ce faire, respectez les instructions décrites ci-dessus.

Vous pouvez personnaliser votre machine à café en adaptant les réglages par défaut à vos besoins.

Affichage et modification des réglages

Le menu des boissons s'affiche.


- Effleurez la touche sensitive ↵.
- Sélectionnez Réglages.
- Sélectionnez le point de menu que vous désirez modifier.
- Modifiez le réglage.

Le cas échéant, confirmez la sélection avec **OK**.

Certains réglages qui se trouvent dans le menu Réglages sont décrits dans d'autres sections de ce mode d'emploi.

Langue

Vous pouvez choisir la langue et le cas échéant aussi le site de tous les textes qui s'affichent à l'écran.

Conseil : Si vous avez sélectionné par mégarde une fausse langue, vous trouverez "Langue" via le symbole .

Heure

Affichage (affichage de l'heure)

Sélectionnez le type d'affichage de l'heure pour la machine à café éteinte :

- **Activé :** l'heure est toujours affichée.
- **Désactivé :** l'heure ne s'affiche pas.
- **Désactivation nocturne :** l'heure s'affiche de 5 à 23 heures pour économiser de l'énergie.

Représentation

Vous pouvez afficher l'heure au format **analogique** (cadran d'horloge) ou **numérique** (heures:minutes plus date) lorsque l'appareil est éteint.

Format horaire

- affichage 24 heures (24 h)
- affichage 12 heures (12 h (am/pm))

Réglage

Vous réglez les heures et les minutes.

Conseil : Si vous effleurez l'heure en haut à droite, vous pouvez régler l'heure sans accéder au menu Réglages.

Si vous avez connecté votre machine à café à un réseau Wi-Fi et à l'app Miele, l'heure est synchronisée avec l'app en fonction du site configuré.

Date

Vous réglez la date.

La date ne s'affiche que dans le réglage Heure | Représentation | Numérique.

Écran d'accueil

Vous pouvez choisir le menu qui va s'afficher lorsque vous allumez la machine à café. MyMiele vous permet entre autres d'afficher un menu personnalisé (voir chapitre "MyMiele").

L'écran d'accueil modifié s'affichera à la prochaine mise en marche.

Le menu des boissons est l'écran d'accueil par défaut.

Réglages

Minuteur

Timer appareils

La machine à café dispose de trois minuteurs :

- Mise en marche à
- Arrêter à
- Arrêt dans

Vous pouvez attribuer les fonctions du minuteur à différents jours de la semaine. Vous pouvez régler différentes durées de minuterie pour le week-end (Sa et di) et/ou du lundi au vendredi (Lu - ve). Ou vous pouvez sélectionner Tous les jours si vous souhaitez activer le minuteur pour chaque jour.

Conseil : S'il est impossible de régler le minuteur et que l'écran d'accueil est grisé, effleurez **Activé** pour activer le réglage du minuteur.

Pour enregistrer les paramètres du minuteur et activer cette dernière, sélectionnez **Tout reprendre**.

Si vous souhaitez désactiver le minuteur, sélectionnez **Tout éteindre**.

Supprimer vous permet de désactiver les minuteurs individuellement. Dans ce cas, l'écran affiche -- --.

Mise en marche à (Activé à)

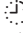
La machine à café s'active à une heure déterminée, par exemple le matin pour le petit-déjeuner.

Si le verrouillage de la mise en marche est activé, la machine à café ne s'enclenchera **pas** à l'heure programmée. Les réglages de la minuterie sont désactivés.

Si la machine à café s'est activée **trois fois** à l'heure prédéfinie sans qu'aucune boisson n'ait été préparée, l'appareil ne

s'enclenche plus automatiquement. Cela permet de prévenir un enclenchement quotidien inutile en cas d'absence prolongée, par ex. vacances.

Les temps programmés resteront toutefois enregistrés et seront réactivés après la remise en marche manuelle de l'appareil.

Si pour l'appareil éteint, vous avez activé l'affichage de l'heure (Affichage | Activé ou Désactivation nocturne) et qu'elle est programmée sous forme numérique (Représentation | Numérique), le symbole  et l'heure de mise en marche souhaitée s'affichent 23:59 heures auparavant à l'écran.

Arrêt à (Arrêt à)

La machine à café s'arrête à une heure déterminée.

Arrêt dans (Arrêt dans)

La machine à café s'arrête au bout d'un temps déterminé si aucune touche n'est effleurée.

Par défaut, la machine à café s'éteint au bout de 20 minutes.

Il est possible de modifier ce pré-réglage et de sélectionner une durée entre 20 minutes et 9 heures.

Si vous désactivez également les fonctions du minuteur avec **Tout éteindre**, la machine à café s'éteint une fois écoulée la dernière valeur réglée.

Timer entretien

Le Timer d'entretien vous permet de paramétrer l'heure de démarrage des programmes d'entretien automatiques selon vos souhaits (voir chapitre "Nettoyage automatique et détartrage", section "Timer d'entretien").

TeaTimer

Lorsque vous préparez de l'eau pour votre thé, vous pouvez déclencher une fonction Minuterie à l'aide de la fonction TeaTimer. Un temps d'infusion déterminé est préréglé pour la variété de thé souhaitée. Vous pouvez modifier ce temps d'infusion (maximum 14:59 minutes).

Vous disposez de 2 minuteurs de thé dont l'actionnement est indépendant l'un de l'autre.

Vous pouvez choisir parmi les options suivantes :

- **Automatique** : le TeaTimer démarre automatiquement lorsque la distribution de l'eau du thé est terminée.
- **Manuel** : lorsque la distribution de l'eau du thé est terminée, vous pouvez démarrer en option le TeaTimer.

Le minuteur de thé et le temps d'infusion correspondant s'affichent en haut à droite de l'écran.

Vous pouvez continuer à utiliser votre machine à café normalement pendant le décompte du temps d'infusion. Un signal sonore retentit une fois le temps d'infusion écoulé et le symbole ⌚ cli-gnote.

Volume

Le volume des signaux sonores et du bip touches se règle au moyen de la barre à segments.

Écran


Luminosité

La luminosité de l'écran se règle par le biais d'une barre segmentée.

Schéma de couleurs


Sélectionnez si l'écran doit s'afficher avec un schéma de couleurs claires ou foncées.

QuickTouch

Vous définissez si la touche sensitive  et le capteur de proximité réagissent lorsque la machine à café est éteinte et que l'heure s'affiche à l'écran (Heure | Affichage | Activé ou Désactivation nocturne).

Eclairage

Vous réglez l'intensité lumineuse à l'aide de la barre segmentée.

Vous pouvez allumer ou éteindre l'éclairage à tout moment à l'aide de la touche sensitive , si la machine à café est allumée.

Si la machine à café est éteinte, vous pouvez à tout moment allumer ou éteindre l'éclairage en sélectionnant les réglages suivants :

- Heure | Affichage | Activé ou Désactivation nocturne (l'heure s'affiche)
- Ecran | QuickTouch | Activé

Info (afficher les informations)

Dans l'option de menu Info, vous pouvez afficher le nombre de préparations de boissons et les niveaux de remplissage des cartouches (si installées).

Eau renouvelée

L'appareil est prévu pour un raccordement fixe à l'eau courante. En cas de raccordement activé à l'eau courante, le réservoir d'eau se remplit automatiquement via la conduite d'eau potable. Si désactivé, remplissez manuellement le réservoir d'eau.

Réglages

En altitude

Si la machine à café automatique est installée en altitude, l'eau bout à des températures relativement plus basses à cause de la pression de l'air plus faible. Pour adapter les températures de préparation optimales, vous pouvez régler l'altitude locale.

Mode performance

Vous pouvez sélectionner le mode Performance approprié à votre mode d'utilisation. Le Mode éco est réglé par défaut.

Mode éco

Le mode éco est un mode d'économie d'énergie. La mise en température du système ne s'opère qu'au lancement de la préparation d'une boisson.

Mode Coffee

Ce mode Performance est optimisé pour révéler le meilleur de l'arôme. Les boissons à base de café peuvent être préparées sans attendre, car la machine à café entièrement automatique reste en chauffe jusqu'à atteindre la température de percolation. La consommation d'énergie est plus élevée qu'en mode Eco.

Mode Milk

Ce mode Performance est optimisé pour la préparation du lait. Les boissons à base de lait se préparent bien plus rapidement. La consommation d'énergie est plus élevée qu'en mode Eco et en mode Barista.

Mode Party

Le mode Performance est conçu pour une **rare** utilisation intensive de la machine à café, par exemple pour des fêtes de famille.

Videz le bac d'égouttage et remplissez le réservoir d'eau avant d'éteindre la machine à café afin que les programmes d'entretien nécessaires puissent être exécutés.

Après une utilisation intensive, nettoyez soigneusement la machine à café, notamment le conduit du lait. Le cas échéant, détartrez manuellement la machine à café et dégraissez l'unité de percolation.

Respectez les consignes suivantes concernant le mode Party :

- Les conduits sont rincés beaucoup moins ou pas du tout. Le rinçage du conduit de lait n'a lieu qu'environ 1 heure après la dernière préparation à base de lait.
- Les messages sur l'état d'entretien ou les demandes d'entretien nécessaires sont supprimés et reportés à la prochaine mise sous tension.
- Le minuteur Arrêt à et Arrêt dans sont désactivés. La machine à café se désactive 6 heures après le dernier effeulement de touche.
- L'éclairage des tasses au niveau de la distribution centrale est activé en permanence à la luminosité maximale tant que la machine à café est allumée.

Dureté d'eau

Réglez la machine à café selon la dureté d'eau locale afin que l'appareil fonctionne parfaitement et ne soit pas endommagé.

La société d'approvisionnement en eau potable de votre commune peut vous fournir des informations sur la dureté de l'eau locale.

Si vous utilisez de l'eau conditionnée en bouteille, par ex. de l'eau minérale, configurez votre machine à café en fonction de la teneur en calcium. Cette dernière est indiquée en mg/l Ca²⁺ ou en ppm (mg Ca²⁺/l) sur l'étiquette de la bouteille.

Utilisez de l'eau potable sans adjonction de gaz carbonique.

Par défaut, la dureté de l'eau est réglée à 21 °dH / 37 °fH.

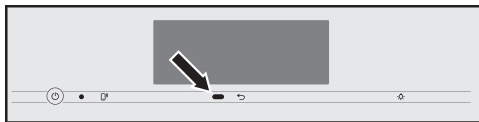
Dureté d'eau		Teneur en calcium mg/l Ca ²⁺ ou ppm (mg Ca ²⁺ /l)	Réglage
°dH	°fH		
1	2	7	1
2	4	14	2
3	5	21	3
4	7	29	4
5	9	36	5
6	11	43	6
7	13	50	7
8	14	57	8
9	16	64	9
10	18	71	10
11	20	79	11
12	22	86	12
13	23	93	13
14	25	100	14
15	27	107	15
16	29	114	16
17	31	121	17
18	32	129	18
19	34	136	19
20	36	143	20
21	37	150	21

Dureté d'eau		Teneur en calcium mg/l Ca ²⁺ ou ppm (mg Ca ²⁺ /l)	Réglage
°dH	°fH		
22	39	157	22
23	41	164	23
24	43	171	24
25	45	179	25
26	47	186	26
27	48	193	27
28	50	200	28
29	52	207	29
30	54	214	30
31	56	221	31
32	57	229	32
33	59	236	33
34	61	243	34
35	62	250	35
36	64	257	36
37-45	66-80	258-321	37-45
46-60	82-107	322-429	46-60
61-70	109-125	430-500	61-70

Conseil : Si la dureté de votre eau locale est supérieure à 21 °dH (37 °fH), nous vous recommandons d'utiliser de l'eau en bouteille (< 150 mg/l Ca²⁺). Vous diminuerez ainsi la fréquence des détartrages et contribuerez à protéger l'environnement en utilisant moins de produits détartrants.

Réglages

Capteur de présence



Le capteur de proximité détecte si votre corps ou votre main s'approche de l'écran tactile. Vous pouvez activer individuellement les fonctions suivantes :

- **Allumer la lumière** : vous pouvez décider du fonctionnement de la lumière lorsque la machine à café est allumée ou éteinte.
- **Confirmer le signal sonore** : les signaux sonores sont supprimés, par ex. pour le message Remplir le réservoir d'eau et le remettre en place.
- **Allumer l'appareil** : L'écran d'accueil s'affiche.

Le capteur de proximité est désactivé à l'usine.

Si vous souhaitez que le capteur de proximité réagisse également lorsque la machine à café est désactivée, vous activez en plus QuickTouch (Ecran | QuickTouch | Activé).

Si le verrouillage de la mise en marche est activé, les fonctions du capteur de proximité MotionReact sont désactivées.

Verrouillage de la mise en marche

Vous pouvez bloquer la mise en marche de la machine à café de sorte que des personnes non autorisées, p. ex. des enfants, ne puissent pas utiliser l'appareil.

Si le verrouillage de la mise en marche est activé, tous les réglages du minuteur Activé à et le capteur de proximité sont désactivés. La machine à café ne se mettra **pas** en marche à l'heure configurée et/ou ne réagit pas à la présence.

Désactivation provisoire du verrouillage de la mise en marche

- Effleurez l'écran tactile pendant 6 secondes.

À la prochaine extinction de la machine à café, le verrouillage de mise en marche s'active à nouveau.

Miele@home

Vous disposez des options suivantes pour Miele@home :

- **Installer** : cette option est seulement disponible si la machine à café n'a pas été connectée à un réseau Wi-Fi ou si la configuration réseau a été réinitialisée.
- **Désactiver*/Activer*** : les réglages du réseau Wi-Fi sont conservés, la connexion de la machine à café est activée ou désactivée.
- **Etat de la connexion*** : permet d'obtenir des informations sur la connexion Wi-Fi. Le symbole représente la force du signal Wi-Fi.
- **Réinstaller*** : réinitialise les réglages de la connexion Wi-Fi. La connexion Wi-Fi est reconfigurée.
- **Réinitialiser*** : désactive la connexion Wi-Fi et réinitialise les réglages de la connexion Wi-Fi.

Réinitialisez la configuration réseau si vous éliminez, vendez la machine à café ou si vous mettez en service une machine à café d'occasion. Cela permet de garantir que vous avez supprimé toutes les données personnelles et que le précédent propriétaire ne puisse plus avoir accès à la machine à café.

* Cette option de menu s'affiche si Miele@home est configuré et si la machine à café est, le cas échéant, connectée à un réseau Wi-Fi.

Commande à distance

Cette option de menu **Commande à distance** s'affiche si Miele@home est configuré et si la machine à café est connectée à un réseau Wi-Fi.


Lorsque la commande à distance est activée, vous pouvez accéder à votre machine à café via l'app Miele, pour en modifier les réglages par exemple. Pour pouvoir commander une boisson via l'app, vous devez également activer la fonction **MobileStart**.

La commande à distance est activée à l'usine.

SuperVision

SuperVision apparaît lorsque la machine à café est connectée à un réseau Wi-Fi. Avec SuperVision, vous pouvez surveiller d'autres appareils domestiques dans le système Miele@home.

Affichage SuperVision

Si Supervision est activée (SuperVision | Activé), le symbole  apparaît à l'écran.

Affichage en mode veille

SuperVision est également disponible en mode veille si l'affichage de l'heure est activée (Réglages | Heure | Affichage | Activé ou Désactivation nocturne).

Liste des appareils

Tous les appareils ménagers enregistrés dans le système Miele@home sont listés.

Vous pouvez activer ou désactiver SuperVision pour les appareils ménagers enregistrés. Si vous désactivez SuperVision pour un appareil ménager, les anomalies qui apparaissent s'affichent malgré tout pour cet appareil.

Vous pouvez par ailleurs activer ou désactiver les signaux sonores pour les appareils ménagers listés.

Mise à jour à distance (RemoteUpdate)

La fonction RemoteUpdate permet de mettre à jour le logiciel de votre machine à café. Si une mise à jour est disponible pour votre machine à café, cette dernière est automatiquement téléchargée par votre machine à café. L'installation d'une mise à jour ne s'effectue pas automatiquement mais doit être démarrée manuellement par vos soins.

Si vous choisissez de ne pas installer une mise à jour, cela n'impacte pas l'utilisation de votre machine à café. Miele recommande néanmoins d'installer les mises à jour.

L'option de menu "Mise à jour à distance" n'est visible et sélectionnable que si les conditions d'utilisation de Miele@home sont remplies.

Réglages

La RemoteUpdate est activée par défaut. Une mise à jour disponible est téléchargée automatiquement et doit être démarrée manuellement par vos soins.

Si vous ne souhaitez pas de téléchargement automatique des mises à jour, désactivez RemoteUpdate.

Déroulement de la RemoteUpdate

Des informations sur le contenu et les conséquences d'une mise à jour sont disponibles sur l'app Miele.

Un message s'affiche à l'écran de votre machine à café dès qu'une mise à jour peut être installée.

Vous pouvez installer immédiatement la mise à jour ou reporter l'installation à plus tard. L'interrogation se fait à nouveau lors de la prochaine mise en marche de la machine à café.

Si vous ne souhaitez pas installer la mise à jour, désactivez la RemoteUpdate.

La mise à jour peut prendre plusieurs minutes.

Tenez compte des points suivants pour les RemoteUpdate :

- Si vous ne recevez pas de message à ce sujet, c'est qu'aucune RemoteUpdate n'est disponible.
- Une fois qu'une RemoteUpdate est installée, vous ne pouvez pas revenir à une version précédente.
- Ne désactivez pas la machine à café pendant la mise à jour. Cela risquerait d'interrompre la mise à jour à distance et d'empêcher son installation.
- Certaines mises à jour du logiciel ne peuvent être réalisées que par le service après-vente Miele.

Version logiciel

L'option de menu "Version du logiciel" est destinée au SAV Miele. Cette information n'est d'aucune utilité pour le particulier.

Informations légales

Sous cette option, vous trouverez les licences Open Source utilisées.

Revendeur (mode expo)

Ces réglages ne sont d'aucune utilité pour l'usage domestique.

La fonction Revendeur | Mode expo permet de faire une présentation de la machine à café dans le commerce ou les halls d'exposition. Dans ce cas, l'appareil est allumé, mais aucune boisson ne peut être préparée ni aucun programme d'entretien exécuté.

Le mode expo peut être activé sans avoir à réaliser la première mise en service. Allumez la machine à café et éteignez-la à nouveau. Maintenez la touche ↵ enfoncée immédiatement après pendant 5 secondes. Le mode expo est activé.

Réglages usine

Vous pouvez réinitialiser les paramètres par défaut de la machine à café (Réglages d'usine).

Vous pouvez réinitialiser séparément MyMiele.

Les éléments suivants ne sont **pas** ré-initialisés :

- Nombre de boissons et statut de l'appareil (total boissons avant détartrage, ... dégraissage de l'unité de percolation)
- Langue
- Date et heure
- Profils et boissons personnalisées (l'affectation des boissons aux différentes variétés de grains sera ré-initialisée.)
- Miele@home

La Timer entretien est reparamétrée pour se déclencher à 2:00 heures.

Nettoyage et entretien



Risque sanitaire en cas d'absence de nettoyage.

En raison de la chaleur et de l'humidité à l'intérieur de l'appareil, les restes de café risquent de moisir et les résidus de lait de cailler.

Nettoyez soigneusement et régulièrement l'intérieur de la machine à café.

Aperçu des intervalles de nettoyage


Fréquence de nettoyage conseillée	Que faut-il nettoyer/entretenir ?
Quotidiennement (à la fin de la journée)	Récipient à lait et son couvercle
	Vanne de lait
	Réservoir d'eau
	Plaque égouttoir en métal
	Bac d'égouttage et bac à marc de café
1 x par semaine (plus souvent en cas de fortes salissures)	Distribution centrale
	Capteur de bord des tasses
	Espace intérieur
	Unité de percolation
	Bac d'égouttage
	Façade de l'appareil
1 x par mois	Réservoir à grains
	Retirer et nettoyer la vanne de lait
au besoin/sur demande à l'écran	Conduit de lait (avec le nettoyant pour conduits de lait)
	Dégraissier l'unité de percolation (avec les pastilles de nettoyage)
	Détartre l'appareil

Nettoyer à la main ou au lave-vaisselle

Attention : l'unité de percolation n'est **pas** adaptée au lave-vaisselle. Nettoyez l'unité de percolation exclusivement à la main, à l'eau courante chaude, **sans utiliser de détergent**.

Les pièces suivantes doivent **uniquement** être lavées à la main :

- Habillage inox de la distribution centrale
- Unité de percolation
- Réservoir à grains et couvercle

 Risque de dommages provoqué par les températures élevées du lave-vaisselle.

Les pièces ne peuvent plus être utilisées lors du nettoyage au lave-vaisselle à plus de 55 °C, elles peuvent par ex. se déformer.


Pour les éléments de l'appareil adaptés au lave-vaisselle, choisissez des programmes de lavage dont la température ne dépasse pas 55 °C.

Les pièces en matière synthétique risquent, dans le lave-vaisselle, de se colorer au contact de colorants naturels contenus par ex. dans les carottes, les tomates ou le ketchup. Ce phénomène de coloration n'affecte aucunement la qualité des pièces.

Les pièces suivantes sont **adaptées au lave-vaisselle** :

- Bac d'égouttage, couvercle et bac à marc de café
- Plaque égouttoir en métal
- Distribution centrale (sans habillage inox)

- pot à lait avec couvercle
- Capteur de bord des tasses
- Bac d'égouttage
- Récipient d'entretien
- Réservoir à eau


 Risque de brûlure et d'ébouillantage en cas de contact avec des pièces ou liquides brûlants.

En cours de fonctionnement, certaines pièces peuvent devenir très chaudes. Vous risquez de vous brûler en cas de contact avec des pièces brûlantes. Les boissons préparées et la vapeur sont très chaudes et peuvent provoquer des brûlures.

Ne vous tenez pas à proximité des distributions lorsque des liquides chauds s'en écoulent ou que de la vapeur s'en échappe.

Laissez la machine à café refroidir avant de le nettoyer.

L'eau du bac d'égouttage peut être très chaude.

 Dommages en cas de pénétration d'humidité.

La vapeur d'un nettoyeur vapeur pourrait se déposer sur les éléments conducteurs d'électricité et provoquer un court-circuit.

N'utilisez en aucun cas de nettoyeur vapeur pour nettoyer la machine à café.

Il est très important de nettoyer régulièrement la machine, car les restes de café moisissent rapidement. Par ailleurs, les résidus de lait peuvent cailler et boucher les conduits de lait.

Nettoyage et entretien

Produits de nettoyage à ne pas utiliser

Toutes les surfaces peuvent se décolorer ou être altérées si elles entrent en contact avec des détergents inappropriés. Toutes les surfaces sont sensibles aux rayures. Les rayures sur les surfaces en verre peuvent même provoquer des fissures.


Retirez immédiatement les restes de détergent. Nettoyez immédiatement les éclaboussures survenues en cours de détartrage.

Pour éviter d'endommager les surfaces, évitez :

- les détergents contenant de la soude, de l'ammoniaque, de l'acide ou du chlore,
- les détergents contenant des solvants,
- de produit détartrant (inadapté pour la façade de l'appareil),
- les nettoyants spéciaux pour l'inox,
- les nettoyants pour lave-vaisselle (inadaptés pour la façade de l'appareil),
- les nettoyants pour le verre,
- les produits de nettoyage pour plan de cuisson en vitrocéramique,
- les nettoyants pour four,
- les produits abrasifs tels que la poudre, ou la crème à récurer et les pierres à nettoyer,
- les éponges dures, comme les éponges à récurer pour casseroles, les brosses ou les éponges usagées contenant encore des résidus de produit abrasif,
- les éponges efface-taches,

- les racloirs métalliques à lame aiguisée.
- la paille de fer ou les spirales à récurer en inox.

Nettoyage du bac d'égouttage et du bac à marc de café

 Risque de brûlure et d'ébouillantage en cas de contact avec des pièces ou liquides brûlants.

En cours de fonctionnement, certaines pièces peuvent devenir très chaudes. Vous risquez de vous brûler en cas de contact avec des pièces brûlantes. Les boissons préparées et la vapeur sont très chaudes et peuvent provoquer des brûlures.

Si vous venez de rincer les conduites, attendez quelque temps avant de retirer le bac d'égouttage de l'appareil. L'eau du bac d'égouttage peut être très chaude.

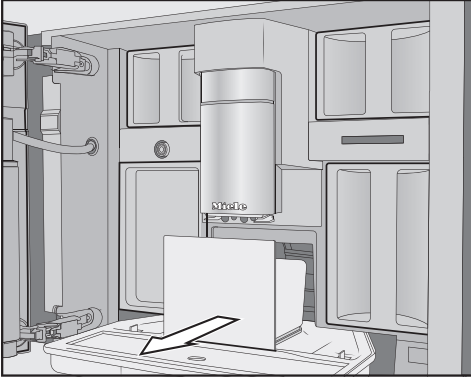
Ne touchez pas les pièces chaudes.

Nettoyez le bac d'égouttage et le bac à marc de café **quotidiennement** pour éviter la formation de mauvaises odeurs et de moisissures.

La machine à café indique par un message à l'écran que le bac d'égouttage et/ou le bac à marc de café sont pleins et doivent être vidés. Videz le bac d'égouttage **et** le bac à marc de café. Le couvercle du bac d'égouttage ne doit pas être retiré pour vider le bac.

Conseil : En cas de forte salissure, nettoyez préalablement le bac d'égouttage avec une brosse, avant de placer le bac d'égouttage au lave-vaisselle.

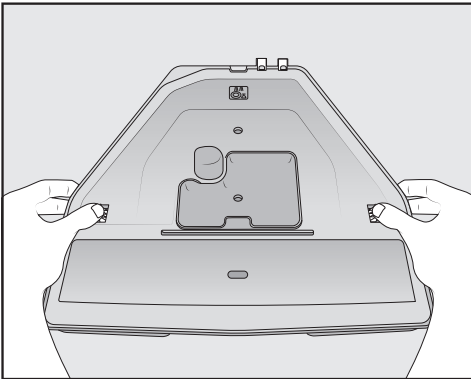
■ Ouvrez la porte de l'appareil.



- Sortez le bac d'égouttage de l'appareil avec le bac à marc.
- Sortez le bac à marc du bac d'égouttage et videz le bac à marc.

Dans le bac à marc, un peu d'eau de rinçage peut aussi se trouver à côté des restes de café.

Démonter le bac d'égouttage

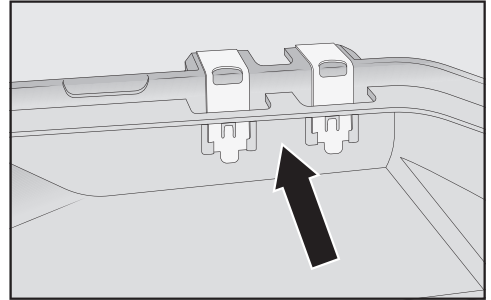


Les fermetures orange par clips ne sont pas amovibles.

- Retirez le couvercle du bac d'égouttage : poussez des deux côtés vers l'extérieur les fermetures orange par clips et dévissez le couvercle. Enlevez le couvercle.

- Lavez le bac d'égouttage, le couvercle et le bac à marc au lave-vaisselle ou à la main avec un détergent doux et de l'eau chaude.
- Séchez toutes les pièces.
- Nettoyez soigneusement l'intérieur de la machine à café sous le bac d'égouttage.

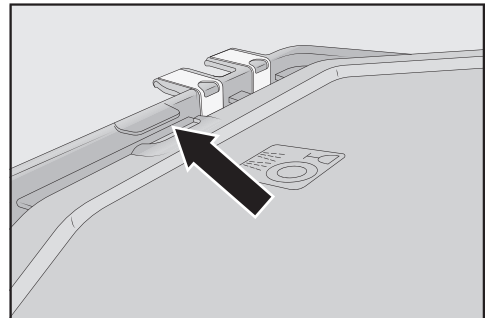
Nettoyer les contacts



- Nettoyez soigneusement les contacts (petites plaques de métal) et l'espace situé entre les deux, par ex. à l'aide d'une brosse. Séchez toutes les pièces.

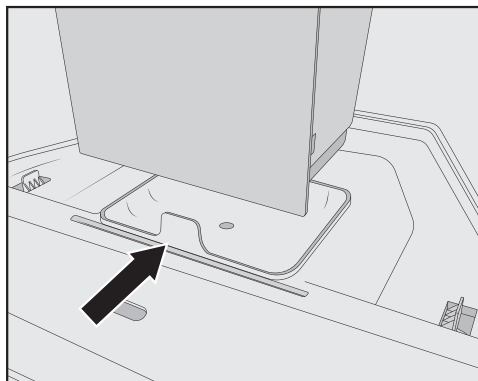
Seuls des contacts propres et secs permettent à la machine de détecter si le bac d'égouttage est plein. Contrôlez la zone des contacts une fois par semaine.

Remonter le bac d'égouttage



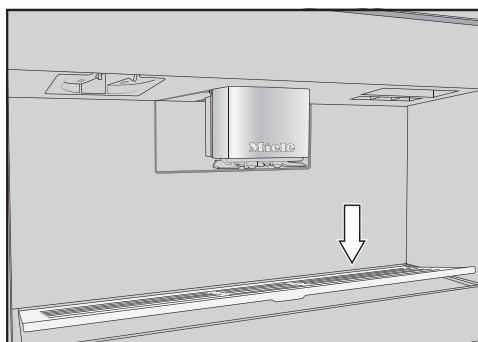
Nettoyage et entretien

- Placez le couvercle sur le bac d'égouttage : poussez le couvercle sous l'ergot à côté des contacts et poussez sur le couvercle jusqu'à ce que les dispositifs de blocage sur les côtés s'enclenchent.



- Remplacez le bac à marc de café sur le couvercle.
- Insérez le bac d'égouttage avec le bac à marc dans la machine à café.
- Fermez la porte de l'appareil.

Nettoyage de la plaque d'égouttage



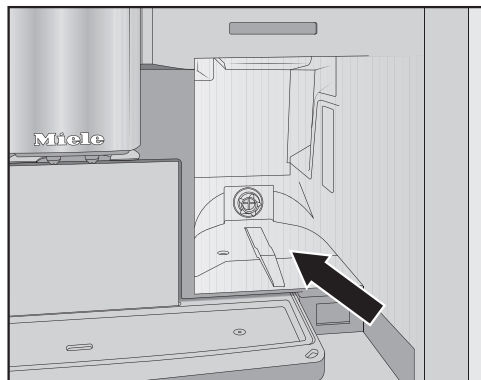
- Retirez la plaque d'égouttage en métal. Poussez pour ce faire sur le bord arrière afin que la plaque à l'avant ne bascule pas vers le haut et puisse être facilement retirée.

- Nettoyez la plaque d'égouttage au lave-vaisselle ou à la main, avec de l'eau chaude et un peu de liquide vaisselle.
- Séchez la plaque d'égouttage.
- Remplacez la plaque d'égouttage.

Réservoir à eau

Nettoyez le réservoir d'eau chaque jour à la main avec de l'eau chaude et un peu de liquide vaisselle. Vous pouvez passer le réservoir à eau au lave-vaisselle une fois par semaine.

- Ouvrez la porte de l'appareil.
- Retirez le réservoir à eau.
- Nettoyez et rincez le réservoir d'eau à l'eau claire pour éliminer d'éventuels résidus de liquide vaisselle. Séchez le réservoir à eau.



- Nettoyez et séchez le logement du réservoir d'eau. Nettoyez et séchez le logement du réservoir d'eau.
- Introduisez le réservoir d'eau jusqu'en butée dans la machine à café. Fermez la porte de l'appareil.

Nettoyage de l'écoulement central

Nettoyez l'habillage inox de la distribution centrale exclusivement à la main, avec de l'eau chaude et un peu de liquide vaisselle.

Nettoyez toutes les pièces de la distribution centrale, à l'exception de l'habillage inox, **une fois par semaine** au lave-vaisselle. Les dépôts de café et de lait sont ainsi efficacement éliminés.

- Ouvrez la porte de l'appareil.
- Démontez le cache en inox de la distribution centrale en le tirant par l'avant et nettoyez le.
- Détachez le conduit de lait de l'unité de distribution : tirez pour ce faire, la languette ① vers la gauche.

La pièce de raccordement du conduit de lait ne doit pas être retirée. Nettoyez si nécessaire, la pièce de raccordement avec la brosse de nettoyage.

- Saisissez l'unité de distribution sur le côté, et tirez celle-ci vers le bas.
- Démontez l'unité de distribution en 3 parties : détachez la pièce en forme de Y, les buses d'écoulement et le support.
- Nettoyez soigneusement toutes les pièces.
- Nettoyez la surface autour de la distribution centrale à l'aide d'une éponge humide.

Assembler l'écoulement central

L'unité de distribution est plus facile à assembler si les pièces ont préalablement été humidifiées avec de l'eau.

Veillez à ce que toutes les pièces soient correctement fixées les unes aux autres et de manière étanche.

- Remontez l'unité de distribution. Poussez fermement afin de remettre les buses de distribution en place dans le support.
- Remplacez l'unité de distribution dans la machine à café et raccordez le conduit de lait.
- Remettez l'habillage inox en place.
- Fermez la porte de l'appareil.

L'écran affiche Mettre en place le cache du système d'écoulement central.

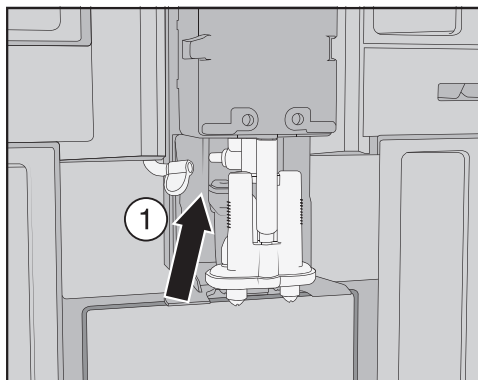
- Validez le message avec **OK**.

Retirer la distribution centrale

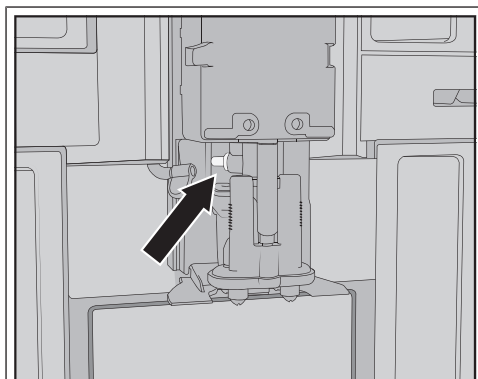


- Ouvrez la porte de l'appareil.
- Retirez l'habillage inox de la distribution centrale vers l'avant.
- Nettoyez l'habillage inox de la distribution centrale.

Nettoyage et entretien

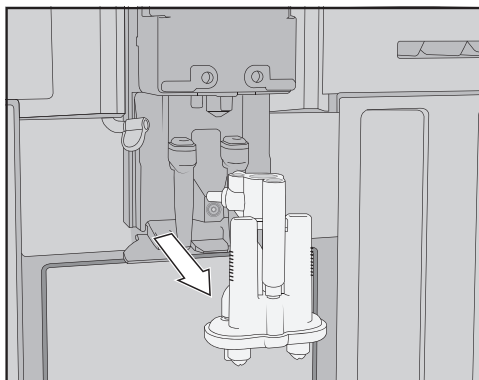


- Détachez le conduit de lait de l'unité de distribution : pour ce faire, tirez la languette ① vers la gauche.

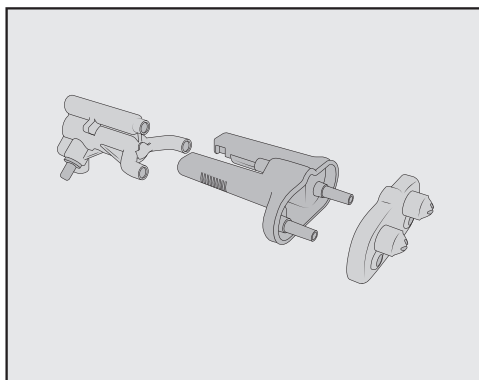


Ne retirez **pas** la pièce de raccordement du conduit de lait.

Nettoyez si nécessaire, la pièce de raccordement avec la brosse de nettoyage.



- Saisissez l'unité de distribution sur le côté, et tirez celle-ci vers le bas.



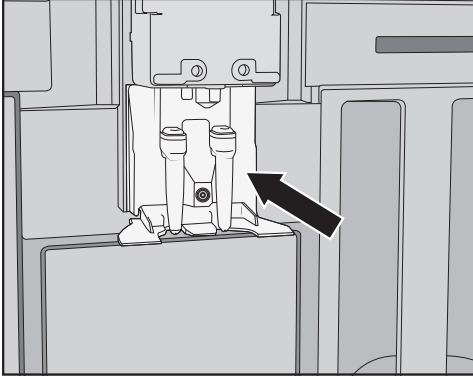
- Démontez l'unité de distribution en trois parties : détachez la pièce en forme de Y, les buses d'écoulement et le support.

Nettoyer de la distribution centrale

Nettoyez l'habillage inox de la distribution centrale exclusivement à la main, avec de l'eau chaude et un peu de liquide vaisselle.

- Nettoyez soigneusement toutes les pièces à la main.

Conseil : Nettoyez de temps en temps les pièces de la distribution centrale au lave-vaisselle pour un nettoyage plus approfondi, excepté l'habillage en inox. Les dépôts de café et de lait sont ainsi efficacement éliminés.



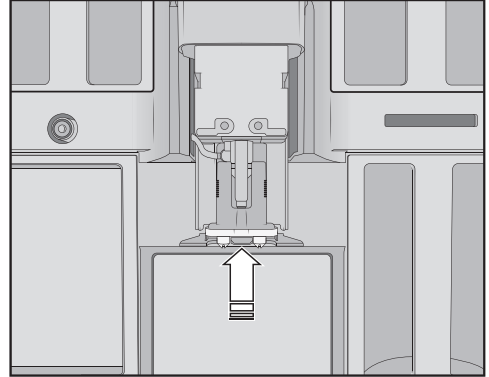
- Nettoyez la surface autour de la distribution centrale à l'aide d'une éponge humide.

Mise en place la distribution centrale

L'unité de distribution est plus facile à assembler si les pièces ont préalablement été humidifiées avec de l'eau.

Veillez à ce que toutes les pièces soient correctement fixées les unes aux autres et de manière étanche.

- Remontez l'unité de distribution.
- Pour reconnecter les buses d'écoulement dans le support, appuyez fermement.



- Insérez l'unité de distribution dans la machine à café.
- Raccordez le conduit de lait.
- Remettez l'habillage inox en place.
- Fermez la porte de l'appareil.

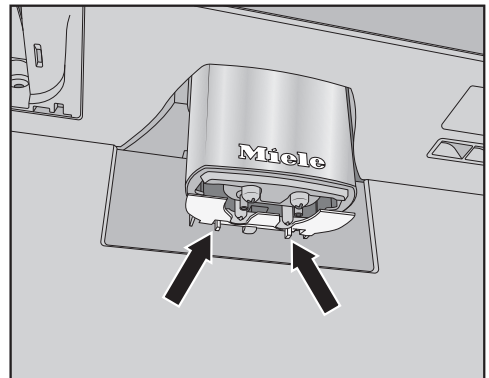
Mettre en place le cache du système d'écoulement central apparaît à l'écran.

- Validez avec **OK**.

Nettoyer le capteur de bord de tasse

Le capteur de bord des tasses se trouve sous la distribution centrale.

Nettoyez le capteur de bord de tasse au moins une fois par semaine, plus souvent en cas d'encrassement important.



Nettoyage et entretien

- Appuyez sur les deux ergots (flèches).

Le capteur de bord de tasses se détache.

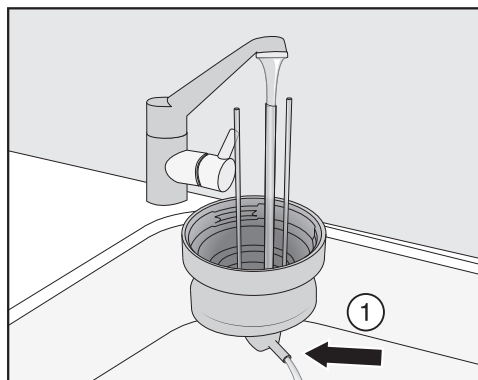
- Nettoyez le capteur de bord de tasse au lave-vaisselle ou à la main, avec de l'eau chaude et un peu de liquide vaisselle.
- Pour remettre le capteur de bord de tasse, poussez-le par le bas dans le support de la distribution centrale.

Nettoyer le récipient à lait avec couvercle

Nous conseillons de démonter et de nettoyer les éléments du récipient à lait tous les jours, après chaque utilisation.

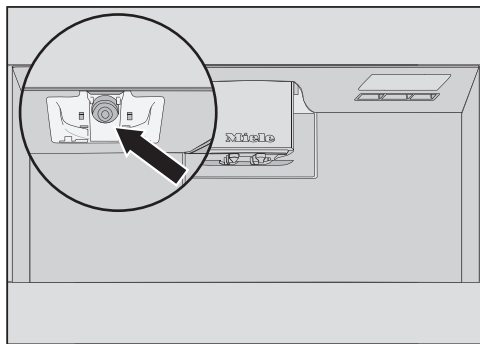
Nettoyez le à la fois le couvercle et le pot au lave-vaisselle ou à la main, avec de l'eau chaude et un peu de liquide vaisselle.

- Retirez et videz le récipient à lait.



- Rincez à l'eau courante le conduit de lait situé dans le couvercle avant de placer le couvercle du récipient à lait dans le lave-vaisselle.
- Si l'eau ne s'écoule pas à travers le raccord ①, nettoyez-le à l'aide d'un goupillon.
- Nettoyez le pot en verre.

- Séchez toutes les pièces et essuyez notamment les filetages sur le couvercle et sur le verre avec un chiffon propre.
- Remontez les différentes pièces du récipient à lait.



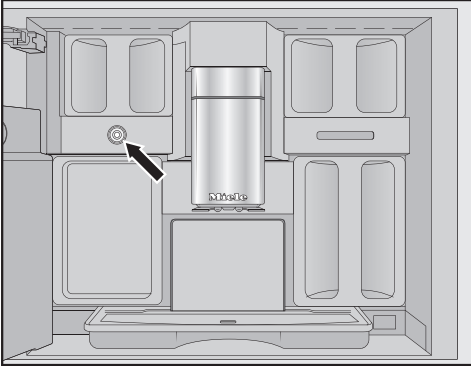
- Nettoyez le support du récipient à lait sur la machine à café avec un chiffon humide.

Nettoyer la vanne de lait (quotidiennement)

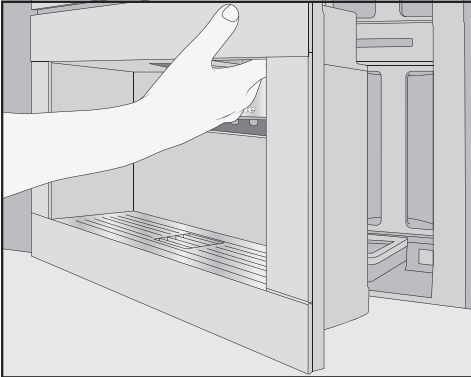
Le joint de la vanne de lait peut être endommagé par des objets à arêtes vives ou similaires.

N'utilisez pas d'objets à arêtes vives, par ex. un couteau, pour nettoyer la vanne de lait.

Nettoyez la vanne de lait chaque jour. Des résidus de lait peuvent se déposer et sécher sur les boulons en inox. Ces incrustations sont difficiles à enlever. Il est donc important de nettoyer régulièrement après les préparations à base de lait.



La vanne de lait est située sous le réservoir à grains gauche.



- Ouvrez la porte de l'appareil.
- Nettoyez la vanne de lait avec une éponge ou un chiffon en microfibres humide.
- Fermez la porte de l'appareil.

Retirer et nettoyer la vanne de lait (une fois par mois)

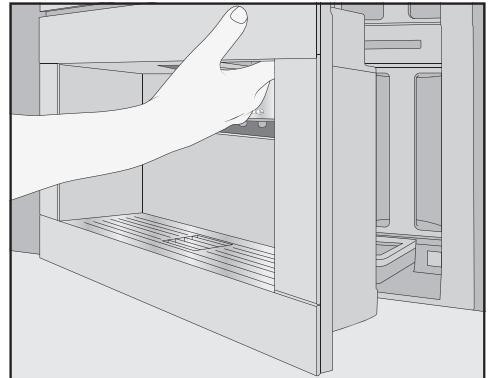
Retirez la vanne de lait uniquement lorsque la machine à café est éteinte. N'allumez **pas** la machine à café tant que la vanne de lait est retirée.

Retirez et nettoyez la vanne de lait au moins une fois par mois. Si pendant la préparation du lait, seul du lait chaud est distribué à la place de la mousse de lait, ou si le lait est éclaboussé pendant la distribution, la vanne de lait est probablement obstruée. Nettoyez la vanne de lait plus souvent si nécessaire.

Retirer la vanne de lait

Retirez la vanne de lait uniquement lorsque la machine à café est éteinte. N'allumez **pas** la machine à café tant que la vanne de lait est retirée.

- Arrêtez la machine à café.

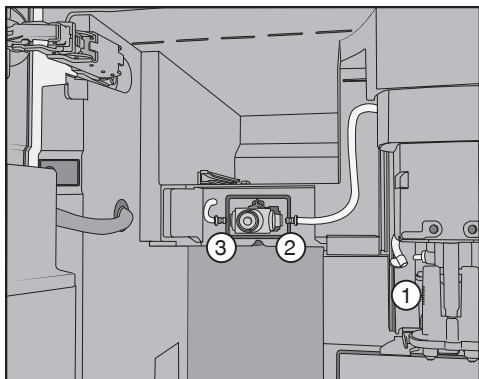


- Ouvrez la porte de l'appareil.
- Retirez le réservoir à grains gauche et le récipient d'entretien.
- Retirez l'habillage inox de la distribution centrale.

Nettoyage et entretien

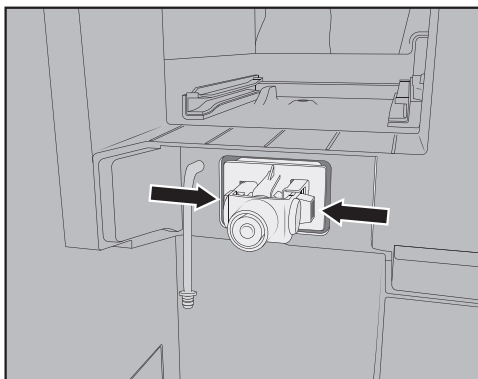


- Retirez le couvercle de la vanne de lait : appuyez sur la poignée encastée pour déverrouiller le couvercle. Un mandrin situé en haut à droite du couvercle vous permet de le faire pivoter vers l'extérieur.

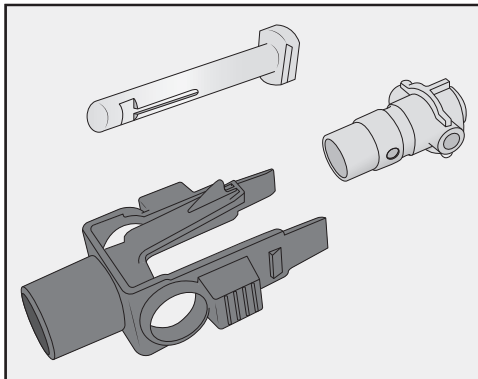


- Dégagez les conduits de lait de l'unité de distribution au niveau de la distribution centrale ① et du joint en silicone de la vanne de lait ② et ③.
- Retirez le conduit de lait ① reliant la vanne de lait à la distribution centrale.
- Débranchez le flexible carré du flexible rond.
- Nettoyez les tuyaux sous l'eau courante.

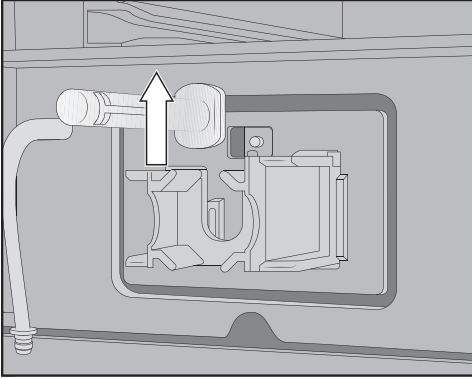
N'ôtez **pas** les pièces de raccordement du flexible.



- Appuyez sur les ergots à gauche et à droite du support de la vanne de lait et sortez le support vers l'avant.



- Démontez le support et le joint en silicone.



- Retirez les boulons en inox vers le haut.

Nettoyer la vanne de lait

Le couvercle de la vanne de lait ne convient pas au lave-vaisselle.

Le nettoyage au lave-vaisselle peut endommager le couvercle de la vanne de lait.

Nettoyez le couvercle de la vanne de lait uniquement **à la main**.

N'allumez **pas** la machine à café tant que la vanne de lait est retirée.

- Nettoyez toutes les pièces de la vanne de lait à la main.

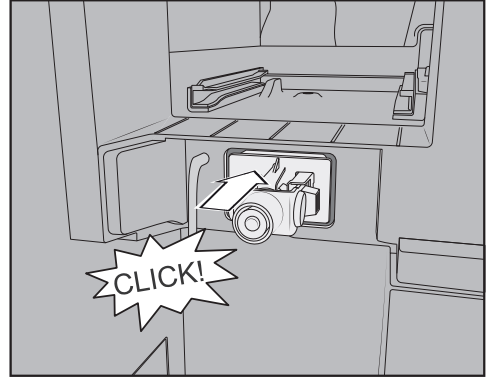
Conseil : Pour nettoyer en profondeur les pièces de la vanne de lait, à l'exception du couvercle, nettoyez-les de temps en temps dans le lave-vaisselle. Si des résidus de lait séché sont présents sur le devant, trempez le boulon en inox dans de l'eau chaude avec un peu de liquide vaisselle.

Mettre en place la vanne de lait

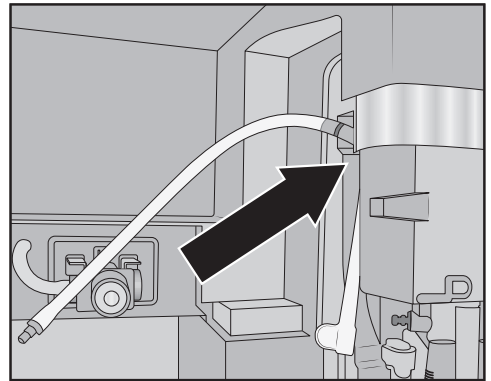
N'allumez **pas** la machine à café tant que la vanne de lait est retirée.

- Insérez le boulon en inox par le haut.

- Placez le joint en silicone dans le support de la vanne de lait.



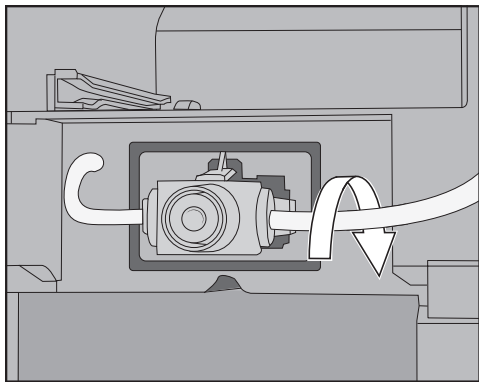
- Insérez le support avec le joint en silicone jusqu'à entendre l'enclenchement.



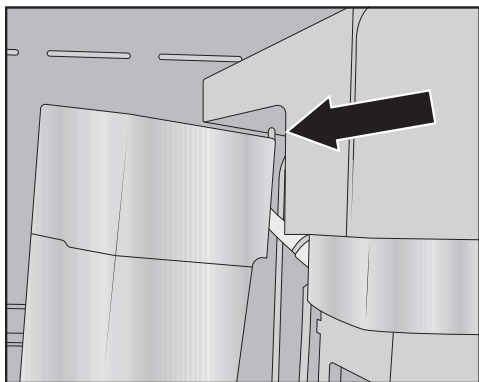
- Assemblez le flexible carré et le conduit de lait plus long. Placez tout d'abord le tuyau carré en haut au niveau de la distribution centrale. Dans ce cas, le raccord noir pointe vers l'arrière.
- Raccordez l'extrémité inférieure du flexible carré à l'unité de distribution.
- Insérez les conduits de lait à gauche et à droite de la vanne de lait. Poussez les raccords dans le joint en silicone jusqu'en butée.

Nettoyage et entretien

- Vérifiez que le conduit de lait épouse la forme du boîtier et que le couvercle se place aisément.




Conseil : Si nécessaire, tournez le conduit de lait vers l'arrière au niveau du raccord droit.



- Insérez le couvercle de la vanne de lait : pour ce faire, placez le mandrin dans l'angle supérieur droit et faites pivoter le couvercle vers l'arrière jusqu'à obtenir une fermeture précise.
- Remplacez le réservoir à grains gauche et le récipient d'entretien dans la machine à café.
- Remettez l'habillage inox de la distribution centrale en place.
- Fermez la porte de l'appareil.

Vous pouvez désormais remettre en marche la machine à café.

Nettoyage du réservoir à grains

 Dommages dus à une utilisation et un nettoyage non conformes.

Si les réservoirs à grains sont plongés dans des liquides, des dysfonctionnements peuvent survenir. Lors du démontage, des pièces peuvent se briser ou le mécanisme peut être défectueux après le remontage.

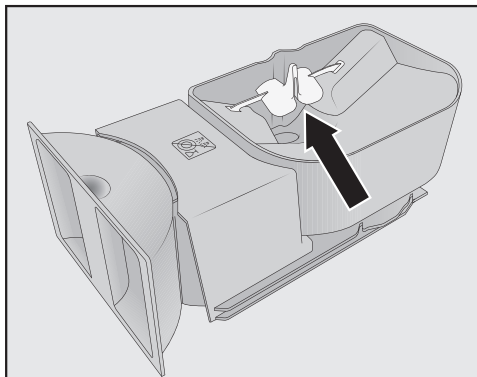
Ne démontez pas les réservoirs à grains.

Ne plongez pas les réservoirs à grains dans des liquides, par ex. des solutions à base de liquide vaisselle.

Les grains de café contiennent des corps gras qui s'accumulent sur les parois des réservoirs à grains et peuvent gêner le passage des grains. Pour cette raison, nettoyez régulièrement le réservoir à grains avec un chiffon doux.

Si besoin, vous pouvez nettoyer les couvercles des réservoirs à grains **à la main** avec de l'eau chaude et un peu de liquide vaisselle. Séchez bien le couvercle avant de le repositionner sur le réservoir à grains.

- Ouvrez la porte de l'appareil.
 - Retirez les réservoirs à grains de gauche et de droite hors de la machine à café.
 - Nettoyez les compartiments des réservoirs à grains dans l'appareil.
- Conseil :** Utilisez un aspirateur pour nettoyer l'intérieur et éliminer les résidus de café.
- Retirez les couvercles et videz les réservoirs à grains.



Ne retirez pas les composants destinés à améliorer le flux des grains (voir flèche).

- Nettoyez les réservoirs à grains, couvercles compris, **à la main** à l'aide d'un chiffon légèrement humide. Séchez soigneusement tous les éléments avant de remplir les réservoirs de grains de café.
- Remplacez les couvercles et réinsérez les réservoirs à grains dans la machine à café.
- Fermez la porte de l'appareil.

Sortir l'unité de percolation et la nettoyer à la main

Les pièces mobiles de l'unité de percolation sont graissées. Les produits de nettoyage endommagent l'unité de percolation.

Nettoyez l'unité de percolation exclusivement à la main, à l'eau courante chaude, **sans utiliser de détergent**.

Retirez et nettoyez l'unité de percolation **une fois par semaine**. Nettoyez également la zone en dessous de l'unité de percolation une fois par semaine.

- Ouvrez la porte de l'appareil.

- Retirez le réservoir à eau.
- Appuyez sur la touche située en bas de la poignée de l'unité de percolation ① et tournez la poignée vers l'avant ②.
- Tirez en premier lieu l'unité de percolation vers le côté ① puis vers l'avant pour l'extraire ②. Inclinez l'unité de percolation vers l'avant ③.

S'il est impossible ou difficile d'extraire l'unité de percolation, elle est probablement mal positionnée (voir chapitre "En cas d'anomalie").

Quand vous retirez l'unité de percolation, ne modifiez **pas** la position de la poignée. Le cas échéant, vous ne pourrez plus réinstaller l'unité de percolation.

- Nettoyez l'unité de percolation **à la main, à l'eau courante chaude**, sans utiliser de détergent.
- Enlever les restes de café présents dans les filtres. Un filtre est situé dans l'entonnoir. Le deuxième filtre est situé sur la gauche, à côté de l'entonnoir.
- Séchez l'entonnoir pour éviter que du café moulu n'y reste collé lors de la prochaine préparation de café.
- Nettoyez l'intérieur de la machine à café. Enlevez les résidus de café desséchés avec un aspirateur.

Remonter l'unité de percolation

- Répétez toutes les étapes dans l'ordre inverse : insérez l'unité de percolation dans la machine à café. Pour ce faire, inclinez légèrement l'unité de percolation vers l'avant.

Nettoyage et entretien

- Appuyez sur la touche située en bas de la poignée de l'unité de percolation ① et tournez la poignée vers l'arrière ②.

Conseil : S'il est impossible de tourner la poignée de l'unité de percolation, appuyez fermement sur le côté de l'unité de percolation.

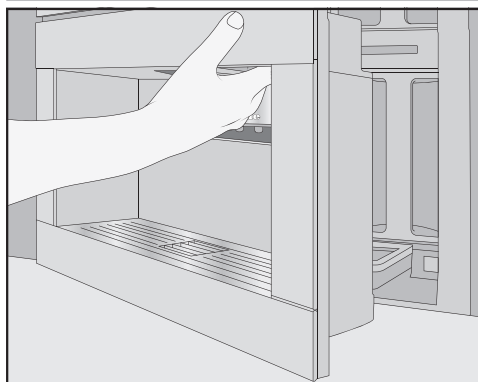
- Introduisez le réservoir d'eau jusqu'en butée dans la machine à café.

Lors du retrait et de l'insertion de l'unité de percolation, du café moulu tombe sur le bac d'égouttage.

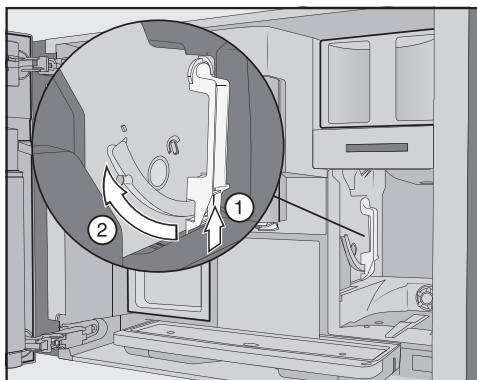
- Retirez le bac d'égouttage et nettoyez le couvercle.
- Insérez le bac d'égouttage dans la machine à café et fermez la porte de l'appareil.

Retirer l'unité de percolation

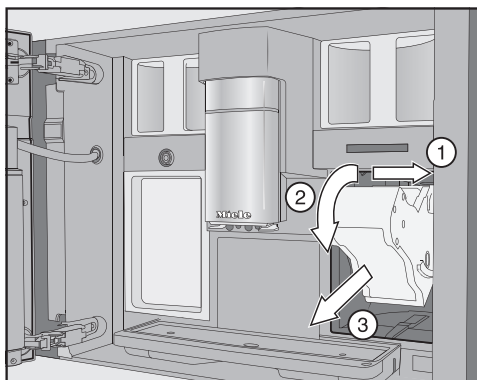
Quand vous retirez l'unité de percolation, ne modifiez **pas** la position de la poignée. Le cas échéant, vous ne pourrez plus réinstaller l'unité de percolation.



- Ouvrez la porte de l'appareil.
- Retirez le réservoir d'eau.



- Appuyez sur la touche située en bas de la poignée de l'unité de percolation ① et tournez la poignée vers l'avant ②.



- Tirez en premier lieu l'unité de percolation vers le côté ① puis vers l'avant pour l'extraire ③. Inclinez l'unité de percolation vers l'avant ②.

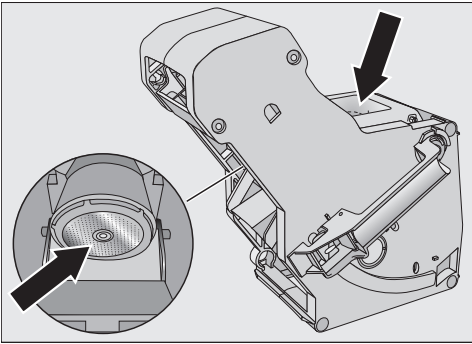
S'il est impossible ou difficile d'extraire l'unité de percolation, elle est probablement mal positionnée (voir chapitre "En cas d'anomalie").

Nettoyer l'unité de percolation

Les pièces mobiles de l'unité de percolation sont graissées. Les produits de nettoyage endommagent l'unité de percolation.

Nettoyez l'unité de percolation exclusivement à la main, à l'eau courante chaude, **sans utiliser de détergent**.

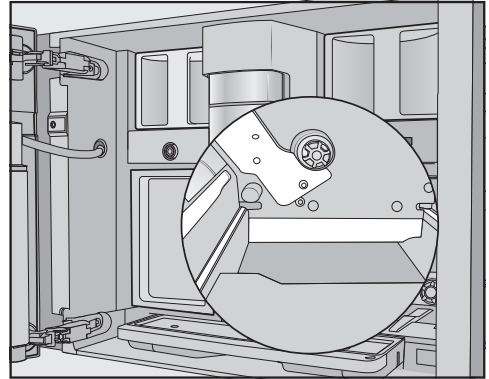
- Nettoyez l'unité de percolation **à la main, à l'eau courante chaude**, sans utiliser de détergent.



- Enlever les restes de café présents dans les filtres. Un filtre est situé dans l'entonnoir. Le deuxième filtre est situé sur la gauche, à côté de l'entonnoir.
- Séchez l'entonnoir pour éviter que du café moulu n'y reste collé lors de la prochaine préparation de café.

Nettoyer l'intérieur de l'appareil

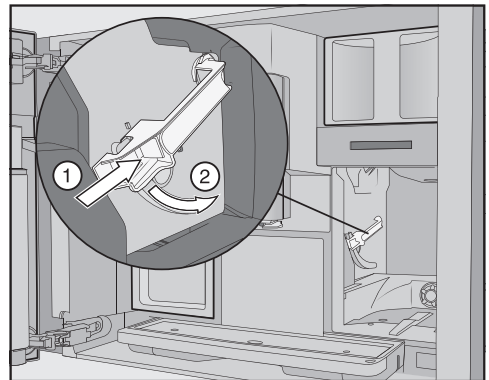
- Éliminez les résidus séchés de café moulu, par ex. à l'aide d'un aspirateur.



- Nettoyez la niche de l'unité de percolation à l'aide d'une éponge propre et humide. Nettoyez avec un soin tout particulier les zones représentées en blanc sur l'illustration, par ex. autour de l'arbre d'entraînement.

Insérer l'unité de percolation

- Répétez toutes les étapes dans l'ordre inverse pour l'insertion : insérez l'unité de percolation dans la machine à café. Pour ce faire, inclinez légèrement l'unité de percolation vers l'avant.



- Appuyez sur la touche située en bas de la poignée de l'unité de percolation ① et tournez la poignée vers l'arrière ②.

Nettoyage et entretien

Conseil : S'il est impossible de tourner la poignée de l'unité de percolation, appuyez fermement sur le côté de l'unité de percolation.

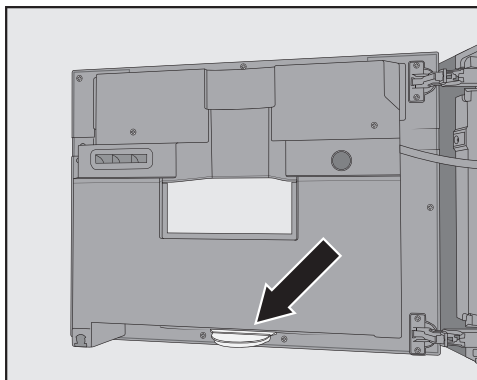
- Introduisez le réservoir d'eau dans la machine à café.

Lors du retrait et de l'insertion de l'unité de percolation, du café moulu tombe sur le bac d'égouttage.

- Retirez le bac d'égouttage et nettoyez le couvercle.
- Insérez le bac d'égouttage dans la machine à café.
- Fermez la porte de l'appareil.

Nettoyer l'intérieur, la face intérieure de la porte de l'appareil et le bac d'égouttage

Nettoyez l'intérieur et la façade de l'appareil pendant un nettoyage normal. Entre autres, nettoyez également la zone en dessous du réservoir d'eau après extraction du celui-ci.



Le bac d'égouttage se situe en bas, au niveau de la face intérieure de la porte de l'appareil.

Retirez et videz régulièrement le bac d'égouttage. La plat en verre est adapté au lave-vaisselle.

- Ouvrez la porte de l'appareil.
- Retirez puis nettoyez le bac d'égouttage.
- Retirez tous les éléments de l'intérieur :
 - Réservoir à eau
 - Bac d'égouttage
 - Récipient d'entretien
 - Unité de percolation
 - Réservoir à grains

Conseil : Enlevez les résidus de café desséchés avec un aspirateur.

- À la main, nettoyez l'intérieur et la face intérieure de la porte de l'appareil avec une éponge ou un chiffon en microfibrilles propre. Séchez ensuite l'intérieur et la face intérieure de la porte de l'appareil à l'aide d'un chiffon doux.
- Remplacez toutes les pièces sans oublier le bac d'égouttage.
- Fermez la porte de l'appareil.

Nettoyage de la façade de l'appareil

Les surfaces peuvent se tacher, se décolorer ou changer d'aspect si les salissures ne sont pas nettoyées sans tarder.

Nettoyez immédiatement les salissures sur la façade de l'appareil.

Ne laissez pas d'eau pénétrer derrière l'écran.

Nettoyez la façade de l'appareil après le détartrage manuel. Essayez le plus rapidement possible les éclaboussures survenues en cours de détartrage.

Conseil : Ouvrez la porte de l'appareil avant de nettoyer le bandeau de commande. Vous éviterez ainsi les fausses manipulations.

- Nettoyez la façade de l'appareil avec une éponge ou un chiffon en microfibres propre. Séchez ensuite les surfaces avec un chiffon doux.

Conseil : Vous pouvez aussi nettoyer la façade de l'appareil à l'aide du chiffon en microfibres Miele.

Programmes d'entretien

Les programmes d'entretien suivants sont disponibles :

- Rinçage de l'appareil
- Rinçage du conduit de lait
- Nettoyage du conduit de lait*
- Dégraissage de l'unité de percolation*
- Détartrage de l'appareil*

* Si vous n'avez pas utilisé de cartouche de nettoyage et/ou de détartrage et que vous avez désactivé le nettoyage automatique, exécutez vous-même les programmes d'entretien.

En fonction du mode d'utilisation et de l'eau utilisée, détartrez en outre les conduits de la machine à café manuellement à intervalles réguliers, même si la cartouche de détartrage est en place.

Accès au menu Entretien

Le menu des boissons s'affiche.

- Effleurez la touche sensitive ↵.
- Sélectionnez Entretien.

Vous pouvez désormais démarrer le programme d'entretien de votre choix.

Rinçage de l'appareil

La machine à café procède à un rinçage lorsqu'elle est arrêtée dès lors qu'au moins une boisson a été préparée. Vous pouvez également lancer Rincer l'appareil manuellement.

Rinçage du conduit de lait

Si vous avez préparé une boisson à base de lait, le conduit de lait est automatiquement rincé après quelques minutes. Vous pouvez également lancer Rincer le conduit de lait manuellement.

Programme d'entretien Nettoyer le conduit de lait

Vous pouvez effectuer le programme d'entretien avec la cartouche de nettoyage Miele ou le détergent pour les conduits de lait (sticks de détergent en poudre). Le programme d'entretien dure env. 20 minutes.

Si vous avez activé le nettoyage automatique et inséré une cartouche de nettoyage prête à l'emploi, Nettoyer le conduit de lait est exécuté avec la cartouche de nettoyage.

Nettoyer le conduit de lait avec la cartouche de nettoyage

Outre le nettoyage automatique, vous pouvez également lancer le programme d'entretien, notamment pour nettoyer les conduits de lait après une utilisation intensive.

Le menu Entretien s'affiche.

- Effleurez Nettoyer le conduit de lait.
- Suivez les instructions à l'écran.

Nettoyage et entretien

Nettoyer le conduit de lait avec du détergent spécial pour machine à café (sticks)

Si le nettoyage automatique est désactivé, nettoyez le conduit de lait environ une fois par semaine.

Pour un nettoyage optimal, nous recommandons le nettoyant pour conduits de lait Miele.

La poudre de nettoyage pour conduits de lait a été spécialement conçue pour les machines à café automatiques Miele. Ainsi, votre machine ne sera pas endommagée.


Chaque cycle de nettoyage requiert 2 sticks de détergent pour conduits de lait.

Vous pouvez vous procurer le détergent pour conduits de lait dans la boutique en ligne Miele, auprès du service après-vente ou auprès de votre revendeur Miele.

Le message Nettoyer le conduit de lait apparaît à l'écran.

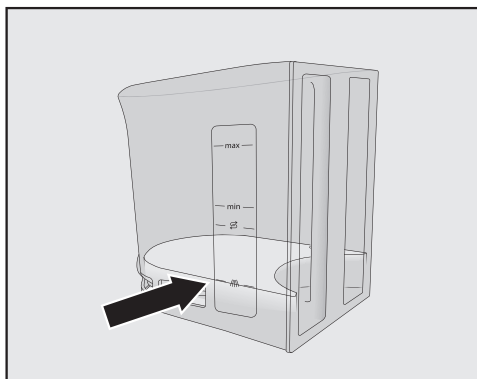
Le processus de nettoyage ne peut être interrompu. L'opération doit se dérouler jusqu'au bout.

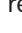
- Validez le message avec **OK**.
- Suivez les instructions à l'écran.

Lorsque le message Remplir le réservoir à eau de nettoyant et d'eau tiède jusqu'au repère  et le remettre en place. Fermer la porte s'affiche à l'écran, procédez comme suit.

Préparer la solution détergente :

- Ouvrez les **2** sticks de détergent pour conduits de lait et versez-en le contenu dans le réservoir d'eau.



- Remplissez le réservoir à eau d'eau tiède jusqu'au repère  et mélangez la solution.

Veillez à respecter les dosages. Il est important de verser la quantité d'eau minimale requise dans le réservoir d'eau. Dans le cas contraire, le nettoyage ne serait pas complet.

- Remettez le réservoir à eau en place et fermez la porte de l'appareil.
- Suivez les instructions à l'écran.
- Lorsqu'un message vous l'indique à l'écran, rincez abondamment le réservoir d'eau à l'eau claire. Veillez à éliminer **tout** résidu de détergent du réservoir à eau. Remplissez le réservoir d'eau potable.

Le nettoyage est terminé lorsque Opération terminée apparaît à l'écran.

Dégraissage de l'unité de percolation et nettoyage de l'intérieur

Pour préserver l'arôme de vos cafés ainsi qu'un fonctionnement optimal de votre appareil, dégraissez régulièrement l'unité de percolation. Plus le café que

vous consommez contient de graisses, plus l'unité de percolation risque de s'obstruer rapidement.

Vous pouvez exécuter le programme d'entretien avec la cartouche de nettoyage Miele ou les pastilles de nettoyage destinées au dégraissage de l'unité de percolation. Le programme d'entretien dure env. 10 minutes.

Si vous avez activé le nettoyage automatique et inséré une cartouche de nettoyage prête à l'emploi, Dégraisser unité de percolation est exécuté avec la cartouche de nettoyage.

Si vous n'avez pas inséré de cartouche de nettoyage Miele, le message Dégraisser l'unité de percolation s'affiche à l'écran après la préparation de 200 doses.

■ Validez le message avec *OK*.

Ce message s'affiche tant que l'unité de percolation n'a pas été dégraissée.

Dégraissage de l'unité de percolation

Le menu Entretien s'affiche.

Le programme d'entretien ne peut pas être annulé. L'opération doit se dérouler jusqu'au bout.

■ Effleurez Dégraisser unité de percolation.

Le programme d'entretien est démarré.

■ Suivez les instructions à l'écran.

L'écran affiche Retirer le réservoir à eau et l'unité de percolation. Rincer l'unité de percolation à l'eau. Nettoyer l'intérieur.

Nettoyage de l'unité de percolation et de l'intérieur

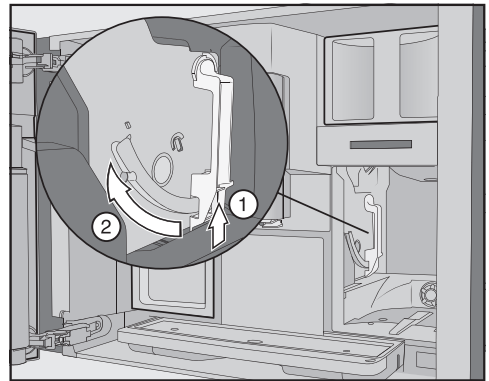
Les pièces mobiles de l'unité de percolation sont graissées. Les produits de nettoyage endommagent l'unité de percolation.

Nettoyez l'unité de percolation exclusivement à la main, à l'eau courante chaude, **sans utiliser de détergent**.

Pour un goût de café agréable et afin d'éviter la formation de germes, retirez et nettoyez l'unité de percolation une fois par semaine sous l'eau courante.

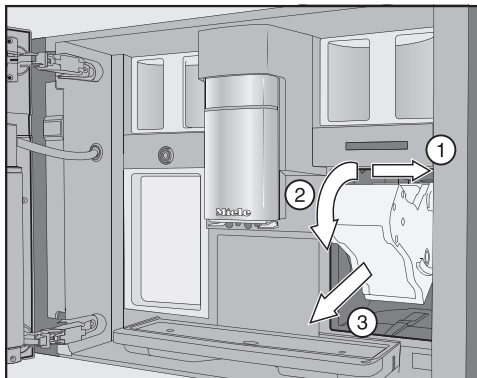
■ Ouvrez la porte de l'appareil.

■ Retirez le réservoir à eau.



■ Appuyez sur la touche située en bas de la poignée de l'unité de percolation ① et tournez la poignée vers l'avant ②.

Nettoyage et entretien

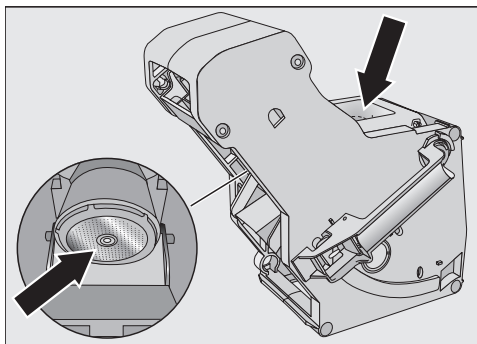


- Tirez en premier lieu l'unité de percolation vers le côté ① puis vers l'avant pour l'extraire ②. Inclinez l'unité de percolation vers l'avant ③.

S'il est impossible ou difficile d'extraire l'unité de percolation, elle est probablement mal positionnée (voir chapitre "En cas d'anomalie").

Quand vous retirez l'unité de percolation, ne modifiez **pas** la position de la poignée. Le cas échéant, vous ne pourrez plus réinstaller l'unité de percolation.

- Nettoyez l'unité de percolation **à la main, à l'eau courante chaude**, sans utiliser de détergent.

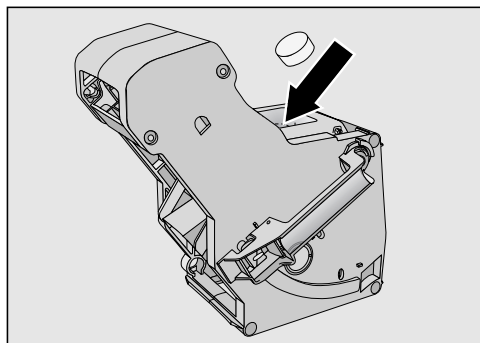


- Enlever les restes de café présents dans les filtres. Le premier filtre se trouve dans l'entonnoir, le deuxième sur la gauche à côté de l'entonnoir.

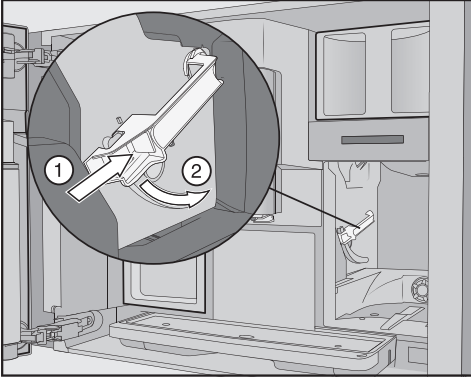
Lors du retrait de l'unité de percolation, du café moulu tombe sur le bac d'égouttage.

- Retirez le bac d'égouttage et nettoyez le couvercle.
- Nettoyez l'intérieur de la machine à café. Enlevez les résidus de café deséchés avec un aspirateur.

Introduire des pastilles de nettoyage dans l'unité de percolation



- Placez la pastille de nettoyage en haut dans l'unité de percolation (flèche).
- Poussez l'unité de percolation avec la pastille de nettoyage dans la machine à café.



- Appuyez sur la touche située en bas de la poignée de l'unité de percolation ① et tournez la poignée vers l'arrière ②.
- Insérez le réservoir à eau et le bac d'égouttage avec le bac à marc dans la machine à café.
- Fermez la porte de l'appareil.
- Suivez les instructions suivantes à l'écran.

L'opération de nettoyage est terminée lorsque le menu des boissons s'affiche.

Détartrage de l'appareil

Risque de dommages à cause des projections de solution détartrante.
Attention : risque d'endommagement des surfaces et parquets naturels fragiles.
Essuyez immédiatement les éclaboussures survenues en cours de détartrage.

La machine à café ne s'entartre que si elle est utilisée. La rapidité de l'entartage dépend du degré de dureté de l'eau utilisée. Détartrez régulièrement votre appareil.

La machine à café gère le détartrage et vous indique les opérations à effectuer. À l'écran, plusieurs messages vous invitent notamment à vider le bac d'égouttage ou à remplir le réservoir d'eau.

Il est **impératif** d'effectuer le détartrage ; l'opération dure environ 35 minutes.

En fonction de votre mode d'utilisation, les conduits doivent être détartrés à intervalles réguliers à l'aide du programme d'entretien *Détartre l'appareil*, même si vous détartriez automatiquement.

Si vous avez placé une cartouche de détartrage, un message s'affiche également à l'écran pour vous rappeler la nécessité de détartrer la machine.

L'affichage indique *Boissons jusqu'à "Détartrage" : 50*. Lors de chaque préparation, la machine à café indique le nombre de boissons pouvant encore être obtenues avant le détartrage.

- Validez le message avec *OK*.

Lorsque le nombre de boissons arrive à 0, la machine à café se bloque.

Vous pouvez arrêter la machine à café si vous ne voulez pas la détartrer à ce moment-là. Il ne sera possible de préparer à nouveau des boissons qu'après avoir détartré l'appareil.

Détartrage après l'affichage du message correspondant

Le message *Détartre l'appareil* s'affiche à l'écran.

- Validez le message avec *OK*.

Le processus démarre.

- Suivez les instructions à l'écran.

Nettoyage et entretien

Lorsque le message Placer deux tablettes de détartrant dans le réservoir à eau, le remplir d'eau tiède jusqu'au repère ☞ et le remettre en place s'affiche à l'écran, procédez comme suit.

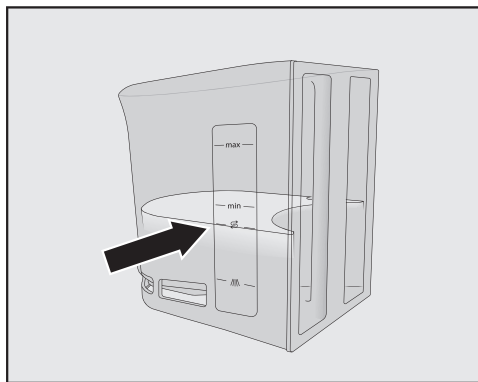
Pour un détartrage optimal, nous recommandons l'utilisation de pastilles détartrantes Miele.

Les pastilles détartrantes Miele ont été conçues spécialement pour les machines à café Miele.

D'autres détartrants qui, outre de l'acide citrique, peuvent contenir d'autres acides et/ou d'autres composants indésirables, par ex. des chlorures, risquent d'endommager votre appareil. De plus, l'efficacité nécessaire ne pourrait être garantie si la concentration requise du produit de détartrage n'était pas respectée.

Vous pouvez vous procurer les pastilles détartrantes dans le shop en ligne Miele, auprès du service après-vente Miele ou de votre revendeur Miele.

Pour le détartrage, vous avez besoin de **2** pastilles de détartrage.



- Remplissez le réservoir d'eau tiède jusqu'au repère ☞.

- Ajoutez **2** pastilles détartrantes dans le réservoir d'eau.

Veillez à respecter les proportions indiquées pour les tablettes de détartrage. Il est important de ne pas verser dans le réservoir une quantité d'eau inférieure ou supérieure à celle mentionnée. Sinon, le processus de détartrage sera prématurément interrompu.

Réaliser le détartrage

- Remettez le réservoir d'eau en place.
- Suivez les instructions suivantes à l'écran.

Lorsque l'écran affiche Rincer le réservoir à eau et le remplir :

- Rincez soigneusement le réservoir à l'eau claire. Veillez à éliminer **tout** résidu de détartrant du réservoir d'eau. Utilisez exclusivement de l'eau potable pour remplir le réservoir d'eau.

L'opération de détartrage est terminée lorsque le menu des boissons s'affiche.

Nettoyage et détartrage automatiques

Risque de dommages liés à des projections de solutions de nettoyage et de détartrage.

Attention : risque d'endommagement des surfaces et parquets naturels fragiles.

Vous pouvez placer le récipient d'entretien sous la distribution centrale avant l'extinction pour recueillir les solutions de nettoyage et de détartrage.

Retirez les projections des solutions de nettoyage et de détartrage.

Si vous manipulez une cartouche de détartrage préalablement remplie d'eau, veillez à ce que la solution de détartrage ne goutte pas sur des surfaces fragiles.

La machine à café dispose de programmes d'entretien automatiques pour le nettoyage du conduit de lait et de l'unité de percolation ainsi que pour le détartrage de l'appareil. À cet effet, la cartouche de nettoyage Miele et la cartouche de détartrage Miele sont introduites dans la machine à café. Le nettoyage automatique est toujours effectué avant le détartrage automatique si les deux programmes de nettoyage doivent être exécutés le même jour (durée totale : env. 35 minutes).

Vous pouvez déterminer l'heure de démarrage du nettoyage et du détartrage quotidiens via le minuteur d'entretien.

La machine à café détermine au moyen de la fréquence d'utilisation si et à quel moment le détartrage automatique doit être effectué.

Le nettoyage automatique s'applique au conduit de lait et/ou comprend le dégraissage de l'unité de percolation. Pour le nettoyage automatique, la machine à café détermine également la concentra-

tion de la solution de nettoyage et le type de programme de nettoyage en fonction du nombre et des sortes des préparations.


Si vous ne préparez aucune boisson, les programmes automatiques d'entretien ne démarrent pas.

Pour les programmes de nettoyage automatiques, l'eau est mélangée au produit d'entretien pour former une solution ensuite pompée à travers les conduits de la machine à café. Après le temps d'action du produit, la solution détartrante est entièrement rincée puis vous pouvez préparer vos boissons comme d'habitude.

Au cours du détartrage automatique, vous pouvez entendre fréquemment des bruits de pompage et de rinçage, bien que l'appareil soit éteint.

Quels sont les points à observer avant et pendant les programmes automatiques d'entretien ?

La machine à café doit être opérationnelle et les conditions suivantes doivent être remplies :

- Insertion de cartouches de nettoyage et de détartrage prêtes à l'emploi.
- Le nettoyage automatique est activé.
- Pendant les programmes d'entretien automatiques, la machine à café ne doit **pas** être débranchée du réseau électrique.
- Le bac d'égouttage, l'unité de percolation et la distribution centrale sont mis en place.
- Le réservoir à eau doit être en place et contenir de l'eau au moins jusqu'au repère .

Nettoyage et détartrage automatiques

- Tenez compte des messages qui s'affichent éventuellement avant la désactivation de l'appareil, tel que Vider et remettre en place le bac d'égouttage et le bac à marc de café.
- La porte de l'appareil est fermée jusqu'au moment du démarrage.
- Finalement, la machine à café doit être désactivée.

Nettoyage automatique

Si vous avez préparé une boisson contenant du lait, le conduit de lait est nettoyé au plus tard quatre jours après.

Si vous avez préparé une boisson à base de café, l'unité de percolation est dégraissée au plus tard 15 jours après.

Le nettoyage automatique dure env. 25 minutes.

Activer et désactiver le nettoyage automatique

En règle générale, vous activez le nettoyage automatique lors de la première mise en service.

Néanmoins, vous pouvez activer ou désactiver le Nettoyage automatique à tout moment.

Le menu des boissons s'affiche.

- Effleurez la touche sensitive ↵.
- Sélectionnez Réglages puis Nettoyage automatique.
- Sélectionnez le réglage souhaitée et validez avec OK.

Si le nettoyage automatique est activé et que des boissons à base de café et/ou de lait ont été préparées, la machine à café doit être nettoyée une fois à la main. Dans ce cas, les résidus de lait et les graisses de café sont éliminés et le compteur est remis à zéro.

Cartouche de nettoyage Miele

Pour le nettoyage automatique, utilisez exclusivement la cartouche de nettoyage Miele. Elle a été spécialement développée pour ces machines à café.

Après sa première insertion dans la machine à café, la cartouche de nettoyage Miele est utilisable pendant env. 1 an (conservation après ouverture).

L'élément déterminant la durée de conservation d'un an est la date à laquelle la cartouche de nettoyage a été insérée.

N'ajoutez en aucun cas d'autres liquides ou d'autres substances dans la cartouche de nettoyage.

La cartouche de nettoyage Miele contient un détergent qui élimine efficacement les résidus de lait et les grains de café.

La cartouche de nettoyage contient assez de détergent pour couvrir jusqu'à 3 mois de nettoyage, selon l'utilisation de la machine à café. Si vous nettoyez souvent manuellement ou préparez un grand nombre de boissons, la durée diminue proportionnellement.

Vous pouvez afficher le niveau de la cartouche sous forme d'une barre segmentée sous Réglages | Info | Niveaux rempl.. Au fur et à mesure que le niveau de remplissage de la cartouche diminue, divers messages s'affichent à intervalles réguliers pour vous rappeler la nécessité de prévoir une nouvelle cartouche de détartrant.

Le premier message s'affiche lorsque le niveau de remplissage de la cartouche est env. de 25 %.

Nettoyage et détartrage automatiques

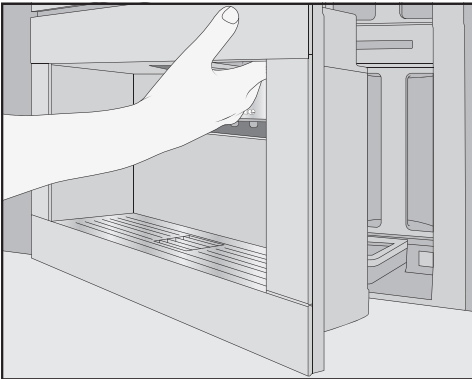
La cartouche de nettoyage est en vente dans la boutique en ligne Miele, auprès du SAV Miele ou de votre revendeur Miele.

Si **aucune** cartouche de nettoyage n'est insérée, si elle est **vide** ou **périmée**, le conduit de lait et l'unité de percolation doivent être nettoyés manuellement. Pour ce faire, vous devez utiliser les détergents appropriés (voir chapitre "Nettoyage et entretien", section "Nettoyer le conduit de lait" et "Dégraisser l'unité de percolation").

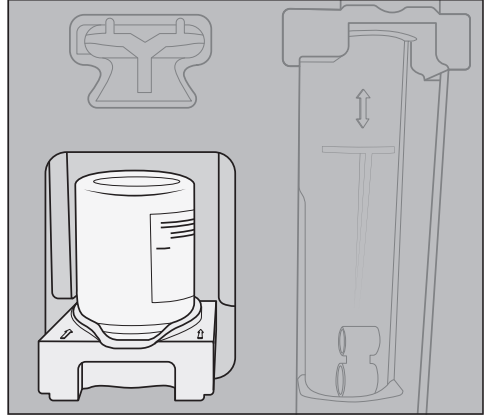
La cartouche de nettoyage peut rester en place en cas d'absence prolongée et de transport de la machine à café.

Remplacer la cartouche de nettoyage

Une nouvelle cartouche de nettoyage est en vente dans la boutique en ligne Miele, auprès du service après-vente Miele ou de votre revendeur Miele.



- Ouvrez la porte de l'appareil.
- Retirez le récipient d'entretien.



- Tirez le logement de la cartouche vers l'avant et retirez l'ensemble.
- Tournez la cartouche de nettoyage pour l'extraire du logement.
- Éliminez la cartouche utilisée dans les ordures ménagères.

Occasionnellement, des résidus de détergent peuvent sécher sur le logement de la cartouche et former des dépôts blancs. Ces résidus de détergent ne nuisent pas au fonctionnement du nettoyage automatique. Si besoin, vous pouvez éliminer les résidus avec un chiffon humide ou laver le logement au lave-vaisselle.

- Retirez la nouvelle cartouche de son emballage.
 - Dévissez le couvercle à visser.
- Vous n'aurez plus besoin du couvercle.

Nettoyage et détartrage automatiques



- Vissez la nouvelle cartouche à l'envers dans le logement.
- Introduisez le logement avec la cartouche dans la machine à café jusqu'à entendre un clic d'enclenchement du logement.
- Remettez le réservoir à eau en place.
- Fermez la porte de l'appareil.

Détartrage automatique

Le détartrage automatique dure env. 12 minutes.

Pour préserver les composants de l'appareil et assurer un environnement pauvre en calcaire sur la durée, il est nécessaire de détartrer manuellement les conduites à intervalles réguliers. La fréquence de détartrage dépend de la dureté de l'eau et de votre utilisation de la machine à café. Par exemple, si vous préparez beaucoup de boissons à base de lait, vous devrez détartrer l'appareil plus fréquemment avec des pastilles de détartrage.

La cartouche de détartrage Miele

Pour le détartrage automatique, utilisez exclusivement la cartouche de détartrage Miele.

La cartouche de détartrage Miele est utilisable pendant env. un an une fois que la cartouche de détartrage a été introduite pour la première fois dans la machine à café et remplie d'eau (conservation après ouverture). L'élément décisif pour la conservation de la cartouche est la date à laquelle la cartouche de détartrage a été insérée et remplie d'eau.

N'insérez pas de cartouche de détartrage déjà utilisée pour une autre machine à café Miele. Votre machine à café ne peut pas détecter le niveau de remplissage de ce genre de cartouche. Par conséquent, l'efficacité du détartrage et le fonctionnement de votre machine à café peuvent s'en retrouver affectés.

N'ajoutez en aucun cas d'autres liquides ou autres substances dans la cartouche de détartrage.

Les cartouches de détartrage contiennent du produit détartrant sous la forme de comprimés. Lorsque la cartouche est installée dans la machine à café, elle est remplie d'eau. Les pastilles sont progressivement dissoutes.

La cartouche de détartrage peut être conservée entre 7 et 12 mois pour le détartrage, selon l'utilisation de la machine à café.

Vous pouvez afficher le niveau de la cartouche sous forme d'une barre segmentée sous Réglages | Info | Niveaux rempli.. Au fur et à mesure que le niveau de remplissage de la cartouche diminue, divers messages s'affichent à intervalles

Nettoyage et détartrage automatiques

réguliers pour vous rappeler la nécessité de prévoir une nouvelle cartouche de détartrant.

Vous pouvez vous procurer des cartouches de détartrage dans la boutique en ligne Miele, auprès du service après-vente ou auprès de votre revendeur Miele.

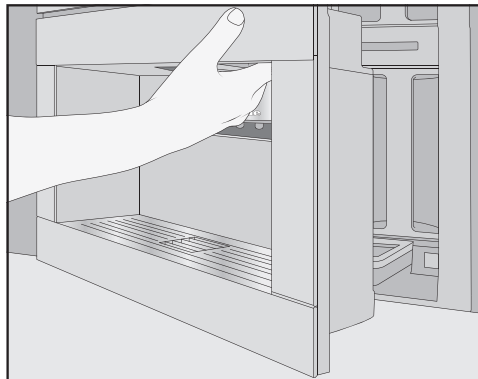
Si **aucune** cartouche, une cartouche **vide** ou une cartouche **usagée** est insérée, la machine à café doit être détartrée avec le programme d'entretien Détartrer l'appareil. Pour ce faire, vous aurez besoin du produit détartrant approprié (voir chapitre "Nettoyage et entretien", section "Détartrage de l'appareil").

Vous pouvez laisser la cartouche de détartrage en place, même en cas d'absence prolongée. Si vous devez déplacer la machine à café, retirez la cartouche de détartrage au préalable. Attention :

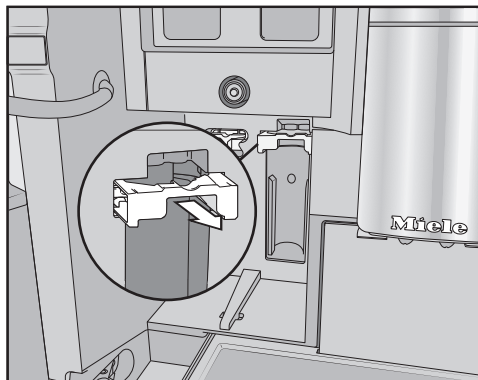
- Veillez à ce que la cartouche de détartrage soit stockée maximum trois semaines en dehors de la machine.
- Transportez la cartouche en charge à la verticale, et avec précaution. Évitez les chocs. Le fait de secouer ou de mettre la cartouche à l'envers risque de l'endommager ou de réduire sa durée de vie.
- Gardez la cartouche à la verticale, dans un endroit sombre et à température ambiante (16–38 °C).

Remplacer la cartouche de détartrage

Retirer la cartouche de détartrage

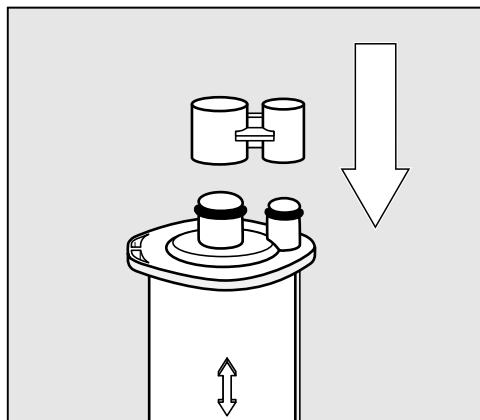


- Ouvrez la porte de l'appareil.
- Retirez le récipient d'entretien.



- Tirez le support de la cartouche vers vous.
- Retirez la cartouche.

Nettoyage et détartrage automatiques



Conseil : Vous pouvez fermer la cartouche de détartrage avec le capuchon situé dans le cylindre de cartouche. Le capuchon est facilement détachable.

- Mettez la cartouche au rebut dans les ordures ménagères.

Mettre en place la cartouche de détartrage

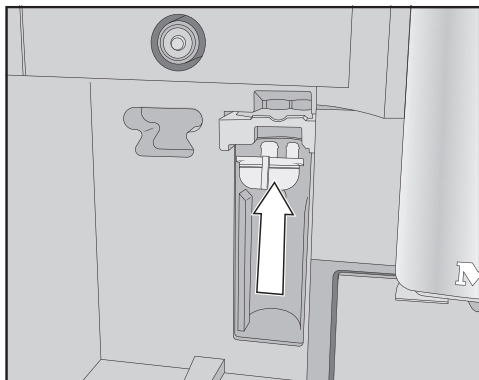
- Insérez la cartouche vers le haut en poussant jusqu'en butée.
- Remettez en place le support de la cartouche et le récipient d'entretien.
- Fermez la porte de l'appareil.
- Suivez les instructions à l'écran.

La prochaine fois que vous éteindrez la machine à café, la nouvelle cartouche de détartrage se remplira d'eau lors du processus de rinçage. Vous pouvez entendre l'eau entrer dans la cartouche à des intervalles rapprochés.

Attendez dans chaque cas la mise à l'arrêt de la machine à café. Ne forcez en aucun cas l'extinction.

Ne pas utiliser de cartouche de détartrage

Si vous ne souhaitez pas utiliser de cartouche de détartrage, verrouillez le système à l'aide de l'adaptateur.



- Insérez l'adaptateur à la place de la cartouche.

Minuteur d'entretien

Le minuteur d'entretien vous permet de paramétrer l'heure de démarrage des programmes d'entretien automatiques selon vos souhaits.

Notez que les programmes d'entretien automatiques nécessitent environ 35 minutes max.

Vous pouvez régler différentes heures de démarrage pour le week-end et la semaine du lundi au vendredi.

Régler le minuteur d'entretien

Le menu des boissons s'affiche.

- Effleurez la touche sensitive ↵.
- Sélectionnez Entretien.
- Sélectionnez Timer entretien.
- Modifiez les réglages selon vos souhaits.
- Validez avec OK.

Nettoyage et détartrage automatiques

L'heure de démarrage est sauvegardée. Dorénavant, les programmes automatiques d'entretien démarreront à l'heure enregistrée.

Annuler le nettoyage et le détartrage automatiques

Vous pouvez annuler les programmes automatiques de nettoyage pendant la durée de maintien.

Si le nettoyage automatique n'est pas effectué **cinq fois** de suite, la préparation de boissons se verrouille. Vous devez dégraisser l'unité de percolation et/ou nettoyer le conduit de lait avant de pouvoir à nouveau préparer des boissons.

- Effleurez l'interrupteur Marche/Arrêt ①.

Le temps restant, en heures, s'affiche à l'écran.

- Effleurez Annuler.

De l'eau est introduite pour éliminer la solution de nettoyage ou de détartrage des conduits. Le rinçage peut durer jusqu'à cinq minutes. Vous pouvez à présent préparer des boissons.

En cas d'anomalie

Vous pouvez remédier vous-même à la plupart des anomalies ou pannes qui peuvent se produire au quotidien. Dans bon nombre de cas, vous économiserez ainsi du temps et de l'argent car vous n'aurez pas besoin de faire appel au SAV.

Sur www.miele.com/service, vous trouverez des informations sur l'aide au dépannage.

Les tableaux suivants vous aideront à déceler la cause d'un défaut ou d'une anomalie et à y remédier.

Messages à l'écran

Les messages d'erreur doivent être acquittés avec *OK*. Cela signifie que le message peut réapparaître à l'écran même si l'anomalie a été corrigée.

Suivez les instructions à l'écran pour remédier à l'"anomalie".

Si le message d'erreur réapparaît ensuite, appelez le service après-vente.



Problème	Cause et dépannage
F1, F2, F80, F82 F353, F354	Une défaillance interne est survenue. ■ Arrêtez la machine à café. Attendez environ 1 heure avant de remettre l'appareil en marche.
F74, F77 F225, F226 F235, F353, F354	Une défaillance interne est survenue. ■ Arrêtez la machine à café. Attendez environ 2 minutes avant de remettre l'appareil en marche.

Problème	Cause et dépannage
<p>F73 ou Contrôler l'unité de percolation</p>	<p>L'unité de percolation ne peut pas se remettre en position initiale ou l'unité de percolation est encrassée. Le café moulu ne peut être comprimé.</p> <ul style="list-style-type: none"> ■ Vérifiez si vous pouvez retirer l'unité de percolation. ■ Retirez l'unité de percolation et rincez-la sous l'eau courante. <div data-bbox="400 400 879 743" style="text-align: center;"> </div> <ul style="list-style-type: none"> ■ Repoussez le mécanisme d'éjection automatique du marc de café de l'unité de percolation dans sa position de base (voir illustration). ■ Remettez le réservoir à eau en place et fermez la porte de l'appareil. Ne remettez pas l'unité de percolation en place. Mettez la machine à café en marche. <p>Le mécanisme d'entraînement de l'unité de percolation est initialisé et se remet dans sa position de base.</p> <ul style="list-style-type: none"> ■ Lorsque le message Mettre en place l'unité de percolation s'affiche, remplacez l'unité de percolation dans la machine à café. ■ Si vous ne pouvez pas retirer l'unité de percolation, éteignez la machine à café. Attendez environ 2 minutes avant de remettre l'appareil en marche.
<p>Un programme d'entretien manuel est interrompu prématurément et Insérer le réservoir à eau jusqu'à encliquetage s'affiche à l'écran.</p>	<p>Le réservoir d'eau n'a pas été correctement rempli ou remplacé.</p> <ul style="list-style-type: none"> ■ Vérifiez si vous avez sélectionné le bon repère. <p>Les symboles sur le réservoir d'eau indiquent la quantité d'eau nécessaire pour les programmes d'entretien Détartrer l'appareil : ☞ et Nettoyer le conduit de lait : ☞☞☞.</p> <ul style="list-style-type: none"> ■ Remplissez le réservoir d'eau jusqu'au repère et relancez le processus de détartrage.

En cas d'anomalie

Problème	Cause et dépannage
Contrôler arrivée d'eau et vider le réservoir à eau	<p>Aucune entrée d'eau courante.</p> <ul style="list-style-type: none">■ Vérifiez si le tuyau d'arrivée d'eau est plié ou si le robinet est mal ouvert.■ Retirez et videz le réservoir d'eau.■ Introduisez le réservoir d'eau vide dans la machine à café. <p>Le message <i>Veillez patienter. Remplissage du réservoir d'eau s'affiche. Le réservoir d'eau se remplit.</i></p> <p>Si vous souhaitez désactiver le raccordement à l'eau courante, remplissez le réservoir d'eau et remplacez-le. Vous pouvez désormais sélectionner dans le menu Réglages : Eau fraîche Désactivé.</p>
F233	<p>Le capteur de bord de tasse n'est pas en place ou n'a pas été correctement installé.</p> <p>Si un objet, par ex. une tasse, heurte le capteur de bord de tasse pendant que la distribution centrale remonte, le capteur de bord de tasse perd sa position de référence.</p> <ul style="list-style-type: none">■ Validez le message avec <i>OK</i>.■ Remettez le capteur de bord de tasse en place. <p>La détection du bord de la tasse est désactivée et la distribution centrale reste en position haute jusqu'à la remise en marche de la machine à café. La détection de bord de tasse sera réinitialisée à la prochaine remise en marche.</p>
F 355, F 357–F 362	<p>Il faut réinitialiser le système à grains. Cela peut arriver si des grains sont restés coincés.</p> <ul style="list-style-type: none">■ Ouvrez la porte de l'appareil et retirez les deux réservoirs à grains de la machine à café.■ Fermez la porte de l'appareil. <p>Le système à grains est réinitialisé.</p> <ul style="list-style-type: none">■ Suivez les instructions à l'écran.
F 307 ou Enlever et nettoyer la valve de lait	<p>Il y a une panne de la vanne de lait.</p> <ul style="list-style-type: none">■ Retirez et nettoyez la vanne de lait (voir chapitre "Nettoyage et entretien", section "Retirer et nettoyer la vanne de lait").

Anomalies particulières

Problème	Cause et dépannage
<p>L'écran reste éteint lorsque vous réactivez la machine à café en effleurant la touche Marche/Arrêt ①.</p>	<p>Vous n'avez pas suffisamment appuyé sur la touche Marche/Arrêt ①.</p> <ul style="list-style-type: none"> ■ Appuyez sur la partie en creux de la touche Marche/Arrêt ① pendant au moins 3 secondes. <p>La fiche secteur n'est pas bien insérée dans la prise.</p> <ul style="list-style-type: none"> ■ Branchez la fiche secteur dans la prise. <p>Le(s) fusible(s) de l'installation électrique a/ont disjoncté parce que la machine à café, la tension de l'installation ou un autre appareil sont défectueux.</p> <ul style="list-style-type: none"> ■ Débranchez la fiche secteur de la machine à café de la prise. ■ Contactez un électricien qualifié ou le service après-vente Miele.
<p>L'éclairage ne fonctionne pas lorsque la machine à café est mise en marche.</p>	<p>L'éclairage a été désactivé.</p> <ul style="list-style-type: none"> ■ Activez l'éclairage (voir chapitre "Réglages", section "Éclairage"). <p>L'éclairage est défectueux.</p> <ul style="list-style-type: none"> ■ Appelez le service après-vente.
<p>L'heure s'affiche, mais la touche sensitive  et le capteur de proximité ne réagissent pas.</p>	<p>Ceci n'est pas une anomalie. La fonction QuickTouch est désactivée. Sélectionnez le réglage Ecran QuickTouch Activé pour que la touche sensitive  et le capteur de proximité réagissent même en cas d'extinction de la machine.</p>
<p>La machine à café ne réagit pas à la commande sur écran.</p>	<p>Une anomalie est survenue.</p> <ul style="list-style-type: none"> ■ Effleurez la touche Marche/Arrêt ① jusqu'à désactivation de l'écran et remise en marche de l'appareil.
<p>La machine à café s'arrête subitement.</p>	<p>L'heure d'arrêt programmée pré-réglée en usine (20 minutes) ou l'heure d'arrêt que vous avez programmée est dépassée.</p> <ul style="list-style-type: none"> ■ Le cas échéant, réglez à nouveau l'heure d'arrêt (voir chapitre "Réglages", section "Minuterie"). <p>La fiche secteur n'est pas bien insérée dans la prise.</p> <ul style="list-style-type: none"> ■ Branchez la fiche secteur dans la prise.

En cas d'anomalie

Problème	Cause et dépannage
Les touches sensibles ne réagissent pas. Impossible de commander la machine à café.	Une défaillance interne est survenue. ■ Coupez l'alimentation électrique, autrement dit, débranchez la fiche secteur de la machine à café ou bien déclenchez le(s) disjoncteur(s) de l'installation électrique.
Un ventilateur tourne bien qu'aucune boisson ne soit préparée ou que l'appareil soit désactivé.	Ceci n'est pas une anomalie. Le ventilateur dans l'appareil fonctionne après la préparation d'une boisson voire après la désactivation de l'appareil jusqu'à ce que l'intérieur de l'appareil soit suffisamment déshumidifié.
Impossible de retirer l'unité de percolation.	L'unité de percolation n'est pas bien positionnée. ■ Le cas échéant, remettez la poignée de l'unité de percolation dans la position initiale. Fermez la porte de l'appareil. ■ Arrêtez la machine à café. ■ Patientez env. 1 minute avant de remettre la machine à café en marche. Le mécanisme d'entraînement de l'unité de percolation est initialisé et se remet dans sa position de base. ■ Répétez ces opérations si nécessaire.

Problème	Cause et dépannage
<p>La préparation de boissons au café est interrompue de façon répétée et le message Remplir le réservoir à grains de café s'affiche.</p>	<p>Il ne s'agit pas d'une anomalie. L'unité de percolation ne détecte pas le café moulu. Une fois moulues, certaines variétés de café donnent une faible quantité de poudre. En général, la finesse de mouture est alors réglée sur fin et la quantité de mouture réglée au minimum.</p> <ul style="list-style-type: none"> ■ Validez le message avec <i>OK</i>. <p>Si le message apparaît lors de la préparation de toutes les spécialités à base de café :</p> <ul style="list-style-type: none"> ■ Sélectionnez une degré de mouture un peu plus grossier (voir "Finesse de mouture"). ■ Sélectionnez une quantité de mouture plus élevée. <p>Tenez également compte d'éventuelles boissons modifiées dans "Profils".</p> <hr/> <p>Si le message apparaît uniquement lors de la préparation de certaines spécialités à base de café :</p> <ul style="list-style-type: none"> ■ Vérifiez les réglages concernant la quantité de mouture pour ces spécialités à base de café (voir "Quantité de mouture"). Sélectionnez une quantité de mouture plus élevée. ■ Si nécessaire, choisissez également un degré de mouture un peu plus grossier.
<p>Malgré la présence d'un récipient sous la distribution centrale, la préparation de la boisson est arrêtée prématurément.</p>	<p>Il ne s'agit pas d'une anomalie. Si le récipient a une ouverture très large, par ex. une très grande tasse, le capteur de bord de tasse ne détecte pas le bord du récipient et la boisson est interrompue. Utilisez un autre récipient ou positionnez le récipient de sorte à assurer la détection du bord.</p>

En cas d'anomalie

Problème	Cause et dépannage
La machine à café ne se met pas en marche bien que le réglage de la minuterie Activé à soit activé.	Le verrouillage de la mise en marche est activé. ■ Désactivez le verrouillage de la mise en marche.
	Le jour actuel n'a pas été sélectionné. ■ Vérifiez et modifiez les réglages de la minuterie si nécessaire.
	La machine à café s'est mise automatiquement en marche trois fois de suite et n'a pas été utilisée (mode vacances). ■ Enclenchez la machine à café et préparez une boisson.
	En cours de détartrage automatique, l'appareil ne se met pas en marche avec la minuterie Activé à. Ce n'est pas une anomalie. Modifiez le réglage de la minuterie.
Vous préparez de l'eau très chaude ou du thé et seule de la vapeur est produite.	L'altitude est probablement mal réglée. ■ Modifiez les paramètres d'altitude (Réglages Altitude). ■ Le cas échéant, vous pouvez également modifier les paramètres de température des boissons (Paramètres boisson).
L'affichage est difficile à lire, voire illisible.	La luminosité de l'affichage est trop basse. ■ Modifiez le réglage (voir "Réglages").
L'écran est allumé mais la machine à café ne chauffe pas et ne prépare aucune boisson.	Le mode expo permettant de présenter la machine à café dans le magasin du revendeur ou dans les salles d'exposition a été activé. ■ Désactivez le mode expo (voir chapitre "Réglages").

Anomalies pendant le nettoyage et/ou détartrage automatique

Problème	Cause et dépannage
<p>Après la mise en marche, un message indique que le nettoyage et/ou détartrage automatique n'a pu être exécuté.</p>	<p>La machine à café n'était pas prête à fonctionner : toutes les parties amovibles telles que le réservoir d'eau, le bac d'égouttage, l'unité de percolation ou la distribution centrale doivent être en place.</p> <p>Le réservoir d'eau n'était pas rempli d'eau potable au moins jusqu'au repère de détartrage ☞.</p> <p>La porte de l'appareil n'était pas fermée.</p> <ul style="list-style-type: none"> ■ Validez le message avec <i>OK</i>. ■ Veillez à ce que la machine à café soit opérationnelle avant le prochain nettoyage et/ou détartrage automatique.
	<p>Lors du démarrage, la machine à café n'était pas éteinte.</p> <p>Si la machine à café n'est pas éteinte, les programmes automatiques d'entretien ne démarrent pas.</p> <ul style="list-style-type: none"> ■ Validez le message avec <i>OK</i>. ■ S'il y a lieu, modifiez l'heure de démarrage.
<p>Le message <small>Détartrer l'appareil</small> s'affiche malgré la présence d'une cartouche de détartrage opérationnelle. Aucune boisson ne peut être préparée.</p>	<p>Selon votre utilisation de la machine à café et la dureté de l'eau, il se peut que vous deviez parfois effectuer un détartrage manuel en plus du détartrage automatique.</p> <p>Pour ce faire, vous avez besoin d'un produit détartrant approprié, par ex. des pastilles de détartrage Miele.</p> <ul style="list-style-type: none"> ■ Détartrez la machine à café à l'aide du programme d'entretien (voir chapitre "Nettoyage et entretien", section "Détartrage de l'appareil").

En cas d'anomalie

Problème	Cause et dépannage
<p>Après la mise en marche, un de ces messages s'affiche : Le nettoyage automatique n'a pas pu être effectué. Effectuer le nettoyage automatique (durée min.) maintenant ? Sinon le nettoyage automatique sera débranché de façon permanente</p> <p>ou : La maintenance automatique n'a pas pu être effectuée. Effectuer le nettoyage automatique (durée min.) maintenant ? Sinon le nettoyage automatique sera débranché de façon permanente</p> <p>Impossible de préparer des boissons.</p>	<p>Le nettoyage automatique a été interrompu à cinq reprises.</p> <p>Vous souhaitez conserver le nettoyage automatique du conduit de lait et le dégraissage automatique de l'unité de percolation sur la machine à café :</p> <ul style="list-style-type: none">■ Veillez à ce que la machine à café soit opérationnelle avant le prochain entretien automatique (voir chapitre "Nettoyage et détartrage automatiques").■ Effleurez <i>OK</i> pour démarrer le nettoyage automatique. <p>Si vous sélectionnez Non et ainsi désactivez le nettoyage automatique, vous devez manuellement nettoyer le conduit de lait et dégraisser l'unité de percolation (voir chapitre "Nettoyage et entretien"). À cet effet, vous devez vous procurer le détergent pour les conduits de lait et les pastilles pour le dégraissage de l'unité de percolation.</p>

Résultat non satisfaisant

Problème	Cause et dépannage
<p>La boisson à base de café n'est pas assez chaude.</p>	<p>La tasse n'a pas été préchauffée. Plus la tasse est petite et épaisse, plus le préchauffage est important.</p> <ul style="list-style-type: none">■ Préchauffez la tasse, par exemple avec de l'eau chaude.
	<p>La température de percolation est trop basse.</p> <ul style="list-style-type: none">■ Augmentez la température de percolation.
	<p>Les filtres de l'unité de percolation sont obstrués.</p> <ul style="list-style-type: none">■ Sortez l'unité de percolation et nettoyez-la à la main.■ Dégraissez l'unité de percolation.

Problème	Cause et dépannage
Le moulin à café fait plus de bruit que d'habitude lorsqu'il est en fonction.	Le réservoir à grains de café s'est vidé pendant la mouture. ■ Remplissez le réservoir de grains de café frais.
	Des éléments indésirables se trouvent parmi les grains de café, par ex. des morceaux de plastique ou des cailloux. ■ Éteignez immédiatement la machine à café. Appelez le service après-vente.
La boisson au café s'écoule trop lentement dans la tasse.	L'unité de percolation est bouchée. ■ Dégraissez l'unité de percolation (voir chapitre "Nettoyage et entretien" au paragraphe "Dégraisser l'unité de percolation et nettoyer l'intérieur").
Il ne se forme pas de mousse sur le café ou l'espresso.	Les grains de café ne sont plus frais. Quand les grains de café torréfiés sont entreposés trop longtemps à l'air libre, le dioxyde de carbone des grains de café s'évapore peu à peu. C'est pourquoi il n'a plus aucune mousse qui se forme lors de la préparation. Bien sûr, vous pouvez toujours utiliser les grains de café.
Le café est trop léger. Le marc de café (dose de marc de café) dans le bac à marc s'émiette et est en bouillie.	Trop peu de café moulu est infusé, car les grains de café acheminés dans le moulin sont en trop faible quantité. Est-ce que vous utilisez une torréfaction foncée? Les grains à la torréfaction très foncée sont souvent huileux. Ces corps gras peuvent s'accumuler sur les parois des réservoirs à grains et gêner le passage des grains. Utilisez-vous une variété de café composée de très gros grains ou de grains de tailles très différentes? Les grains risquent de se coincer et de créer un "bouchon". ■ Nettoyez le réservoir à grains plus souvent si vous utilisez une torréfaction très foncée et huileuse. ■ Sortez légèrement les récipients à grains pour les secouer si vous utilisez des variétés de café à grains très gros ou à grains de tailles très différentes. ■ Le cas échéant, essayez d'autres variétés de café.

En cas d'anomalie

Problème	Cause et dépannage
Le café ne coule pas uniformément des deux buses d'écoulement. Des projections peuvent survenir lors de la préparation de lait.	<p>Des dépôts de café dans l'écoulement central entravent la distribution de boisson.</p> <ul style="list-style-type: none">■ Démontez la distribution centrale et lavez les pièces en machine, à l'exception de l'habillage inox. Effectuez ce nettoyage une fois par semaine.
La consistance de la mousse de lait est insatisfaisante.	<p>La température du lait est trop élevée. Pour préparer une bonne mousse de lait, il est nécessaire d'utiliser du lait froid (< 10 °C).</p> <ul style="list-style-type: none">■ Contrôlez la température du lait dans le récipient à lait.
	<p>Le conduit de lait est obstrué et/ou la vanne de lait est encrassée.</p> <ul style="list-style-type: none">■ Retirez et nettoyez la vanne de lait.

Problème	Cause et dépannage
<p>Les boissons à base de café s'écoulent lentement, au "goutte à goutte", de la distribution centrale.</p>	<p>L'unité de percolation est obstruée en raison d'une utilisation très intensive de la machine à café. Et/ou l'unité de percolation n'a pas été extraite ni nettoyée manuellement.</p> <ul style="list-style-type: none"> ■ Si une cartouche de nettoyage est présente, éteignez tout d'abord le Nettoyage automatique (Réglages Nettoyage automatique). ■ Exécutez le programme d'entretien Dégraisser unité de percolation avec 1 pastille de nettoyage (voir chapitre "Nettoyage et entretien", section "Dégraisser l'unité de percolation et nettoyer l'intérieur"). <div data-bbox="400 547 878 887" data-label="Image"> </div> <ul style="list-style-type: none"> ■ Nettoyez notamment les filtres de l'unité de percolation avec grand soin. ■ Le cas échéant, mettez le Nettoyage automatique en marche avant de démarrer la préparation d'une boisson. <p>À défaut de quoi, exécutez à nouveau les programmes d'entretien Nettoyer le conduit de lait et Dégraisser unité de percolation.</p>

Service après-vente et garantie

Sur www.miele.com/service, vous trouverez des informations relatives à l'aide au dépannage et les pièces de rechange Miele.

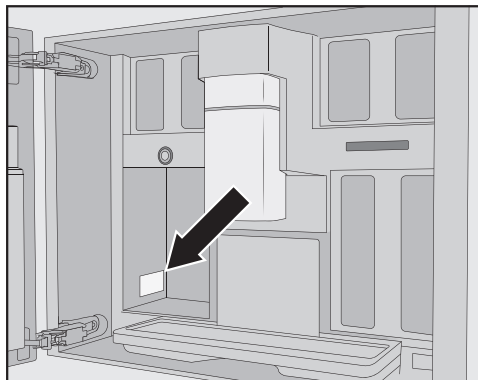
Contact en cas d'anomalies

En cas d'anomalies auxquelles vous n'arrivez pas à remédier vous-même, veuillez vous adresser par exemple à votre revendeur Miele ou au SAV Miele.

Vous pouvez réserver une intervention du SAV Miele en ligne, sur www.miele.com/service.

Les coordonnées du SAV Miele figurent en fin de notice.

Veuillez indiquer au SAV la référence du modèle et le numéro de fabrication (N° fab./SN/N°). Ces deux indications figurent sur la plaque signalétique.



Garantie

La durée de garantie est de 2 ans.

Pour de plus amples informations, veuillez consulter les conditions de garantie fournies.

Vous trouverez ces produits et d'autres accessoires dans la boutique en ligne Miele, auprès du service après-vente ou de votre revendeur Miele.


- **Chiffon microfibre polyvalent**
pour éliminer les traces de doigts et les petites salissures
- **Nettoyant pour les conduits de lait**
pour nettoyer le circuit à lait
- **Pastilles de nettoyage**
pour dégraisser l'unité de percolation
- **AutoCleaner**
pour le nettoyage automatique du conduit de lait et de l'unité de percolation
- **Cartouche de détartrage**
pour le détartrage automatique
- **Pastilles de détartrage**
pour un détartrage manuel
- **CJ Jug 1,0 l**
Cafetière isotherme pour le café ou le thé (fonction cafetière et théière)
- **Miele Black Edition One for all**
grains de café entiers – parfaitement adapté à la préparation d'espresso, de Café Crema et de spécialités de café à base de lait
- **Miele Black Edition Espresso**
grains de café entiers – parfaitement adapté à la préparation d'espresso
- **Miele Black Edition Café Crema**
grains de café entiers – parfaitement adapté à la préparation de cafés
- **Miele Black Edition Décaféiné**
grains de café entiers – parfaitement adapté à la préparation de spécialités à base de café décaféiné
- **Thé Miele – Vert LivelyGreen**
Thé vert

- **Thé Miele – Fruits BestBerry**
Infusion aux fruits
- **Thé Miele – Noir PerfectMorning**
Thé noir

Le contenu de la livraison peut varier en fonction du pays et du modèle. Vous pouvez consulter les accessoires et les produits de lavage disponibles dans votre pays dans la boutique Miele, auprès du service après-vente Miele ou de votre revendeur Miele.


Installation

Raccordement à l'eau courante

 Risque de dommages corporels et matériels liés à un raccordement non conforme.

Un raccordement non conforme peut entraîner des blessures corporelles et/ou des dommages matériels.

Seuls des professionnels qualifiés sont habilités à exécuter le raccordement au réseau d'eau courante.

 Risques pour la santé et le matériel liés à une eau insalubre.

La qualité de l'eau entrante doit être conforme à la législation en vigueur dans le pays d'utilisation de la machine à café.

Raccordez la machine à café au réseau d'eau potable.

Le raccordement à l'arrivée d'eau doit être conforme à la réglementation en vigueur du pays concerné. De même, tous les appareils et dispositifs utilisés pour l'alimentation en eau de la machine à café doivent être conformes à la réglementation en vigueur du pays concerné.

Raccordez la machine à café directement au réseau d'eau courante.

Évitez tout système d'alimentation en eau de la machine à café incluant de l'eau stagnante. Sous peine de détérioration du goût des boissons préparées.

La machine à café répond aux exigences des normes CEI 61770 et EN 61770.

La machine à café doit être raccordée exclusivement à une conduite d'eau froide.

La pression de l'eau doit être comprise entre 100 kPa et 1'000 kPa (1 et 10 bar).

Il doit y avoir un robinet d'arrêt entre le tuyau en inox et le raccordement au réseau d'eau domestique pour pouvoir interrompre l'arrivée d'eau si besoin est. Veillez à ce que le robinet d'arrêt soit aisément accessible après installation de la machine à café.

Monter le tuyau en inox sur la machine à café


Utilisez exclusivement le tuyau en inox fourni. Il est interdit de raccourcir, de rallonger le tuyau en inox fourni ou de le remplacer par un autre.

Remplacez exclusivement un tuyau en inox défectueux par un tuyau de rechange d'origine Miele. Vous pouvez vous procurer le tuyau en inox pour contact alimentaire dans la boutique en ligne Miele, auprès du service après-vente Miele ou auprès de votre revendeur Miele.

Le tuyau en inox fourni mesure 1,5 m de long.

- Retirez la trappe du raccordement à l'eau courante située à l'arrière de la machine à café.
- Prenez le côté **coudé** du tuyau en inox et vérifiez la présence d'une bague d'étanchéité. Au besoin, utilisez une bague d'étanchéité.
- Montez l'écrou-raccord du tuyau en inox sur le filetage.
- Veillez à la solidité et à l'étanchéité du raccord vissé.

Raccordement à l'arrivée d'eau

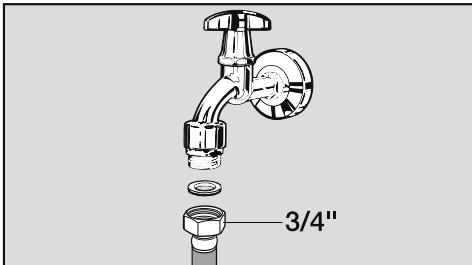
 Débranchez la machine à café du réseau électrique avant de procéder au raccordement de l'appareil à l'eau courante.

Coupez l'alimentation en eau avant de raccorder la machine à café à l'eau courante.

Veillez à ce que le robinet d'arrêt reste accessible, une fois l'appareil encastré.

Pour raccorder la machine à café à l'eau courante, un robinet d'eau d'un filetage de 3/4" est nécessaire.

- Vérifiez la présence d'une bague d'étanchéité. Au besoin, installez-en une.



- Raccordez le tuyau en inox au robinet d'arrêt.
- Veillez à la bonne assise du raccord fileté.
- Ouvrez lentement le robinet d'arrêt et vérifiez si le raccordement à l'eau courante est étanche. Modifiez si nécessaire la position du joint et du raccord fileté.

Vous pouvez maintenant procéder à l'installation de la machine à café.

Installation

Raccordement électrique

La machine à café est livrée de série avec une fiche de raccordement, “prête à brancher” dans une prise avec mise à la terre.

Installez la machine à café de sorte que la prise soit facilement accessible. Si la prise n’est pas facilement accessible, vérifiez qu’un dispositif de sectionnement de chacun des pôles est prévu sur l’installation.




Risque d’incendie en cas de surchauffe.

Le fonctionnement de la machine à café sur des multiprises et des rallonges peut entraîner une surcharge des câbles.

Pour des raisons de sécurité, n’utilisez ni multiprise, ni rallonge, ni adaptateur ni encore de prise à économie d’énergie.

L’installation électrique doit satisfaire aux prescriptions en vigueur.

Pour des raisons de sécurité, nous recommandons l’utilisation d’un disjoncteur différentiel (RCD) du type  dans l’installation domestique associée pour le raccordement électrique de la machine à café.

Un câble d’alimentation réseau abîmé ne doit être remplacé que par un câble réseau spécial du même type (disponible auprès du SAV Miele). Pour des raisons de sécurité, seul un professionnel qualifié ou le service après-vente Miele doit se charger du remplacement.

La plaque signalétique indique la puissance de raccordement adaptée.

Prévoyez un dispositif de protection d’au moins 10 A.

Comparez ces informations avec les données du raccordement électrique sur place. En cas de doute, contactez un électricien professionnel.

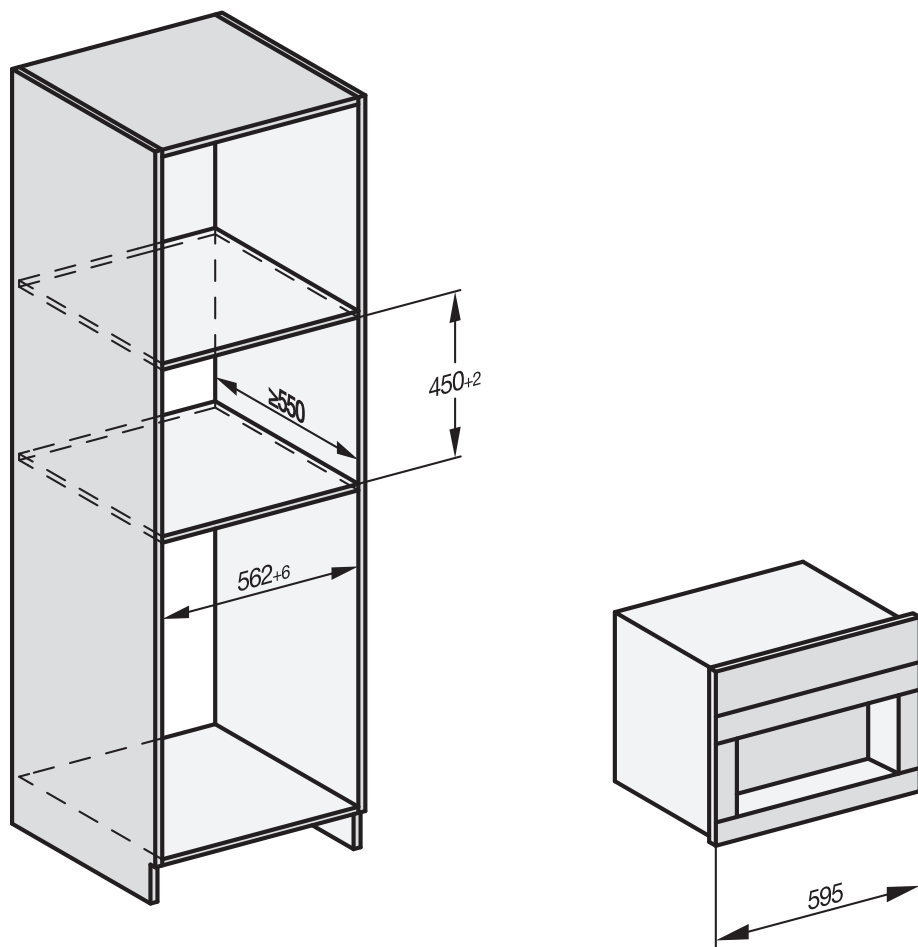
Le fonctionnement temporaire ou permanent sur un système d’alimentation électrique autonome ou non synchrone au réseau (tel que les réseaux autonomes, les systèmes de secours) est possible. Pour le fonctionnement, l’installation d’alimentation en énergie doit respecter les prescriptions de la norme EN 50160 ou d’une norme similaire. Les mesures de protection prévues dans l’installation domestique et dans ce produit Miele doivent également être assurées dans leur fonction et leur mode de fonctionnement en fonctionnement isolé ou en fonctionnement non synchrone au réseau ou être remplacées par des mesures équivalentes dans l’installation. Comme décrit par ex. dans la publication actuelle de VDE-AR-E 2510-2.

Cotes d'encastrement

Encastrement dans une armoire haute

Respectez une hauteur d'installation minimale de 850 mm.

Toutes les dimensions sont indiquées en mm.

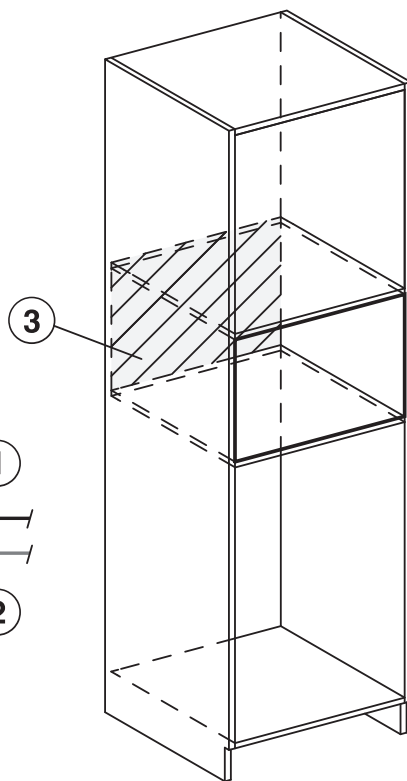
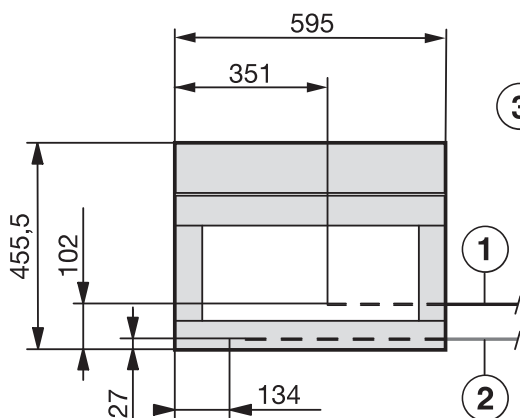


Une combinaison avec d'autres appareils à encastrer Miele est possible. Dans ce cas, il est impératif de prévoir un plancher intermédiaire fermé entre la machine à café et l'appareil situé en dessous. Une combinaison avec un tiroir chauffant Gourmet ou de mise sous vide encastrable ne requiert pas de plancher intermédiaire.

Installation


Installation et raccords

Toutes les dimensions sont indiquées en mm.




- ① Câble de raccordement au réseau
- ② Raccordement à l'eau courante
- ③ Dans cette zone, aucun raccordement électrique ni à l'eau courante

Monter la machine à café

 Risque de blessure dû à une utilisation non conforme.

Si un appareil n'est pas installé et donc non sécurisé, les personnes encourrent des risques de blessure.

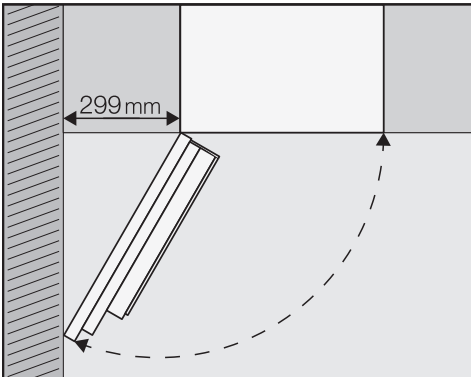
Faites fonctionner la machine à café uniquement lorsqu'elle est installée.

 Risque de dommages matériels lié à un fonctionnement non conforme.

Si la plage de température ambiante n'est pas respectée, la machine à café risque de ne pas fonctionner correctement.

Faites fonctionner la machine à café uniquement dans une plage de température ambiante comprise entre +16 °C et +38 °C.

Respectez une hauteur d'installation minimale de 850 mm.



Conseil : Si une distance d'au moins 299 mm sépare le mur de la machine à café, la porte de l'appareil s'ouvre plus largement et la manipulation est simplifiée. Il est ainsi plus facile de retirer le réservoir à grains gauche, par exemple.

Vous aurez besoin d'un tournevis de taille TX 20 pour l'installation.

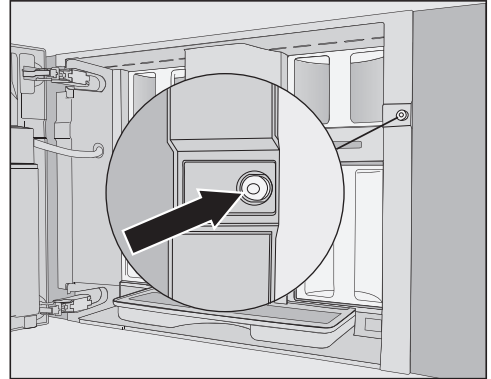
Conseil : Il est utile de prévoir un support pour la machine à café qui soit à la hauteur de la niche d'encastrement. Cela facilite le raccordement électrique et à l'eau courante de l'appareil.

Raccordement aux réseaux électrique et d'eau courante

Observer les indications des chapitres "Raccordement à l'eau courante" et "Raccordement électrique".

- Brancher la machine à café aux réseaux électrique et d'eau courante.

Démonter la sécurité de transport



Un ergot en silicone rouge se trouve dans le trou de la vis, ce qui permet de sécuriser la porte de l'appareil pendant le transport et d'éviter ainsi les dommages lors du transport sur l'appareil.

Retirer l'ergot en silicone **avant** de visser la machine à café à l'armoire d'encastrement.

- Retirer l'ergot en silicone rouge du trou de la vis en tirant fortement dessus.

Installation

L'ergot en silicone n'est plus nécessaire. Mettre l'ergot en silicone au rebut dans les ordures ménagères.

Insérer et aligner la machine à café

En poussant l'appareil dans la niche, veiller à ne pas endommager ou coincer les raccordements électriques et à l'eau froide.

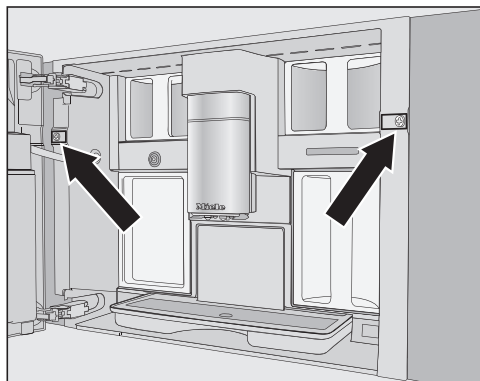
- Introduire la machine à café dans la niche d'encastrement jusqu'à la butée.
- Vérifier que la machine à café est bien centrée et bien d'aplomb dans la niche. Aligner l'appareil.

Pour aligner la machine à café, n'ajuster en aucun cas les charnières de porte, sous peine d'empêcher le bon positionnement du récipient à lait et par conséquent le bon déroulement des préparations à base de lait.

Visser maintenant la machine à café dans l'armoire d'encastrement.

Visser la machine à café dans l'armoire d'encastrement

- Ouvrir la porte de l'appareil.



Sont incluses dans la livraison
2 vis TX20 (25 mm).

- Fixer la machine à café à l'aide des vis fournies aux parois latérales de l'armoire d'encastrement. Serrer fermement les deux vis.

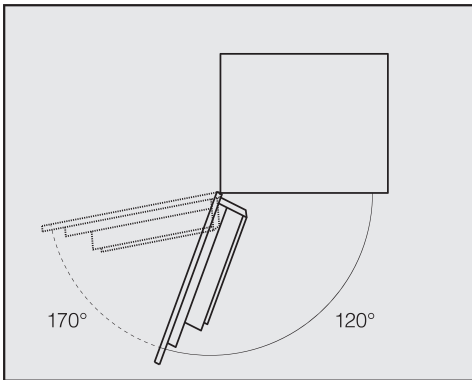
Conseil : Il est possible de retirer les limiteurs d'ouverture de porte et étendre l'angle d'ouverture de la porte à environ 170° pour visser plus facilement la vis gauche (voir section "Limite d'ouverture de porte"). Vérifier que l'espace est suffisant et que la porte de l'appareil ne heurte pas un mur adjacent.

- Vérifier le fonctionnement de la machine à café.

Limitation d'ouverture de porte

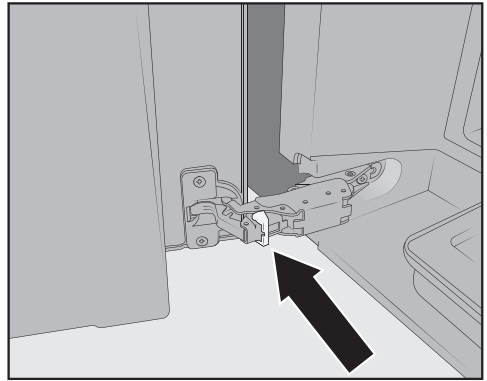
Les charnières de porte de la machine à café sont équipées de limiteurs d'ouverture de porte qui limitent l'angle d'ouverture de la porte de l'appareil à environ 120°. De cette manière, la porte ne peut pas cogner contre un mur adjacent ni être endommagée lors de son ouverture.

Vous pouvez retirer les limiteurs d'ouverture de porte pour étendre l'angle d'ouverture à env. 170°. Il est ainsi plus facile de retirer par ex. les réservoirs à grains.



Supprimer la limitation d'ouverture de porte

Avant d'étendre l'angle d'ouverture de la porte, vérifiez que l'espace est suffisant et que la porte de l'appareil ne heurte pas un mur adjacent.



- Retirez les limiteurs d'ouverture de porte des charnières en soulevant, par exemple, les limiteurs d'ouverture de porte à l'aide d'un tournevis.

L'angle d'ouverture de la porte de l'appareil est désormais étendu à 170°.

Caractéristiques techniques

Consommation d'électricité en veille : < 0,8 watts

Consommation d'électricité en mode veille avec maintien de la connexion au réseau : < 1,4 watts

Bande de fréquence du module Wi-Fi 2,4000 GHz – 2,4835 GHz

Puissance d'émission maximale du module Wi-Fi < 100 mW

Déclaration de conformité

Par la présente, Miele déclare que cette machine à café est conforme à la directive 2014/53/UE.

Le texte intégral de la déclaration de conformité UE est disponible à l'une des adresses suivantes :

- Produits, Téléchargements, sur www.miele.ch/fr/c/index.htm
- Service après-vente, Demande d'informations, Modes d'emploi, sur <https://miele.ch/manual> en saisissant le nom du produit ou la référence

Droits d'auteur et licences

Miele utilise son propre logiciel ou un logiciel tiers non couvert par une licence open source, pour faire fonctionner et contrôler l'appareil. Le présent logiciel/les composants de logiciel sont soumis à des droits d'auteur. Les droits d'auteur détenus par Miele et des tiers doivent être respectés.

De plus, cet appareil contient des composants logiciels distribués sous licence open source. Vous pouvez consulter les composants open source inclus ainsi que les avis de droit d'auteur correspondants, les copies des conditions de licence applicables et toute autre information dans l'appareil sous l'option de menu Réglages | Informations légales | Licences open source. Les dispositions de responsabilité et de garantie des conditions de licence open source qui y figurent ne s'appliquent qu'à l'égard des ayants droit respectifs.

L'appareil contient notamment des composants logiciels sous licence GNU General Public License, version 2, ou GNU Lesser General Public License, version 2.1. Pendant une période d'au moins trois ans après l'achat ou la livraison de l'appareil, Miele propose de vous fournir ou de fournir à des tiers une copie lisible par machine du code source des composants open source contenus dans l'appareil, sous licence GNU General Public License, version 2, ou GNU Lesser General Public License, version 2.1, sur un support de données (CD-ROM, DVD ou clé USB). Pour obtenir ce code source, veuillez nous contacter par e-mail (info@miele.com) ou à l'adresse suivante, en précisant le nom du produit, le numéro de série et la date d'achat :

Miele & Cie. KG
Open Source
GTZ/TIM
Carl-Miele-Strasse 29
33332 Gütersloh

Nous attirons votre attention sur la garantie limitée en faveur des ayants droit selon les termes de la GNU General Public License, Version 2, et de la GNU Lesser General Public License, Version 2.1 :

This program is distributed in the hope that it will be useful, but WITHOUT ANY WARRANTY, without even the implied warranty of MERCHANTABILITY of FITNESS FOR A PARTICULAR PURPOSE. See the GNU General Public License and GNU Lesser General Public License for more details.

Miele AG

Limmatstrasse 4
8957 Spreitenbach

Miele SA

Sous-Riette 23
1023 Crissier

Tél. 0848 848 048
www.miele.ch/contact

www.miele.ch

CVA 7845

fr-CH

M.-Nr. 11 860 603 / 02