

# Instruções de utilização e montagem

## Exaustor



Antes da montagem, instalação e início de funcionamento é **imprescindível** que leia as instruções de utilização e montagem atentamente. Desta forma não só se protege como evita anomalias no aparelho.

# Índice

---

<b>Indicações de segurança e avisos</b> .....	<b>4</b>
<b>Sustentabilidade e proteção do ambiente</b> .....	<b>13</b>
<b>Conhecer melhor</b> .....	<b>14</b>
Vista geral do exaustor .....	14
Componentes .....	15
Filtro de gorduras .....	15
Tabuleiro de recolha .....	15
Filtro contra odores .....	15
Iluminação da zona de cozinhar .....	15
Funções.....	16
Níveis de potência do ventilador .....	16
Funcionamento continuado .....	16
Contador de horas de funcionamento .....	16
Miele@home.....	17
Con@ctivity.....	17
Gestão de energia .....	17
<b>Colocar em funcionamento</b> .....	<b>18</b>
Selecionar o funcionamento por saída de ar ou o funcionamento por recirculação de ar .....	18
Instalar a Miele@home .....	18
Ligar por meio da app.....	19
Cancelar o registo Wi-Fi (repor as regulações de fábrica) .....	20
Configurar a Con@ctivity.....	20
Ativar Con@ctivity 3.0 através da rede Wi-Fi doméstica .....	20
Ativar Con@ctivity 3.0 por intermédio de uma ligação Wi-Fi direta.....	20
Ativar o controlo remoto.....	21
Desativar o controlo remoto .....	21
<b>Utilizar (automático)</b> .....	<b>22</b>
Cozinhar com Con@ctivity através de uma placa elétrica .....	22
Cozinhar com Con@ctivity através de uma placa a gás .....	22
Sair temporariamente do funcionamento automático.....	23
<b>Utilizar (manual)</b> .....	<b>24</b>
Cozinhar sem função Con@ctivity (Funcionamento manual) .....	24
Ligar o ventilador .....	24
Selecionar o nível de potência.....	24
Desligar o ventilador .....	24
Ligar/desligar a iluminação da zona de cozinhar .....	24

---

<b>Alterar as regulações</b> .....	<b>25</b>
Desativar/ativar o sistema de gestão de energia .....	25
Desativação de segurança .....	25
<b>Dicas de economia de energia</b> .....	<b>26</b>
<b>Limpeza e manutenção</b> .....	<b>27</b>
Limpar a caixa .....	27
Filtro de gorduras.....	27
Efetuar a limpeza do tabuleiro de recolha.....	28
Trocar o filtro de gorduras.....	29
Filtro de carvão .....	30
Eliminar o filtro de odores.....	30
<b>Instalar</b> .....	<b>31</b>
Antes da instalação .....	31
Retire a película de proteção. ....	31
Material de instalação .....	31
Dimensões do aparelho.....	32
Distância entre a zona de cozinhar e o exaustor (S) .....	33
Recomendações de montagem .....	34
Desenhos para a montagem na parede .....	34
Tubo de saída de ar .....	35
Válvula antirretorno.....	36
Água condensada .....	36
Silenciador .....	37
Ligação elétrica.....	38
<b>Serviço de assistência técnica</b> .....	<b>39</b>
Contacto no caso de avarias .....	39
Posição da placa de características.....	39
Garantia .....	39
<b>Dados Técnicos</b> .....	<b>40</b>
Acessório que pode ser adquirido posteriormente para funcionamento por recirculação de ar.....	40
Declaração de Conformidade .....	40

## Indicações de segurança e avisos

---

Este exaustor corresponde às normas de segurança prescritas. A utilização inadequada pode, contudo, resultar em ferimentos para as pessoas e danos materiais.

Leia atentamente as instruções de utilização e montagem antes de colocar o exaustor em funcionamento. Elas contêm indicações importantes sobre a montagem, segurança, utilização e manutenção. Desta forma, não só estará a proteger-se, como também evita danos no exaustor.

Conforme a norma IEC 60335-1, a Miele chama expressamente a atenção para o facto de que o capítulo para a instalação do aparelho, assim como as indicações de segurança e os avisos, devem ser obrigatoriamente lidos e cumpridos.

A Miele não assume responsabilidade por danos ocorridos devido à inobservância destas indicações.

Guarde as instruções de utilização e montagem transmita-as a um eventual futuro proprietário.

### Uso adequado

- ▶ Este exaustor destina-se ao uso doméstico e em ambientes domésticos.
- ▶ Este exaustor não se destina a ser utilizado no exterior.
- ▶ Utilize o exaustor apenas a nível doméstico para extrair e limpar os vapores que se formam durante a preparação dos alimentos. Qualquer outra utilização não é permitida.
- ▶ O exaustor pode ser utilizado pelo sistema de circulação de ar sobre uma placa a gás mas não para ventilação da cozinha. Para isso, consulte um técnico especializado em gás.

▶ As pessoas que, devido às suas capacidades físicas, sensoriais ou psíquicas ou ainda por inexperiência ou desconhecimento, não estejam em condições de utilizar o exaustor com segurança terão de estar sob vigilância durante a utilização.

Estas pessoas só podem utilizar o exaustor sem serem vigiadas se o seu funcionamento lhes foi explicado de forma que o possam utilizar com segurança. Devem ainda de ter capacidade para reconhecer e compreender os possíveis perigos de uma utilização incorreta.

### **Crianças em casa**

▶ As crianças menores de 8 anos devem ser mantidas afastadas do exaustor, a menos que sejam continuamente supervisionadas.

▶ As crianças a partir dos 8 anos de idade só podem utilizar o exaustor sem serem vigiadas se o seu funcionamento lhes tiver sido explicado, de forma que o possam utilizar com segurança. As crianças devem ter capacidade para reconhecer e compreender os possíveis perigos de uma utilização incorreta.

▶ As crianças não devem efetuar trabalhos de limpeza ou manutenção no exaustor sem serem vigiadas.

▶ Vigie as crianças que se encontrem perto do exaustor. Não permita que as crianças brinquem com o exaustor.

▶ A luz da iluminação da zona de cozinhar é bastante intensa. Tome especial cuidado com os bebés, para que não olhem diretamente para as lâmpadas.

▶ Risco de asfixia. As crianças ao brincarem com o material da embalagem (p. ex., películas) podem correr risco de asfixia caso se envolvam ou tapem a cabeça com esse material. Mantenha o material da embalagem fora do alcance das crianças.

## Indicações de segurança e avisos

---

### Segurança técnica

- ▶ Instalação inadequada ou trabalhos de reparação e manutenção executados indevidamente podem ter consequências graves para o utilizador. Os trabalhos de instalação, manutenção e reparação só devem ser executados por técnicos autorizados Miele.
- ▶ Os danos no exaustor podem pôr a sua segurança em risco. Verifique se há algum dano visível. Nunca ponha um exaustor danificado em funcionamento.
- ▶ A segurança elétrica do aparelho só está garantida se a ligação à corrente for efetuada por meio de uma tomada com contato de segurança. Este requisito fundamental de segurança deve existir. Em caso de dúvida contacte um electricista e mande rever a instalação elétrica.
- ▶ É possível um funcionamento temporário ou permanente num sistema de alimentação energética autossuficiente ou não-síncrono de rede (por ex. microrredes, sistemas de reserva). O pré-requisito para o funcionamento é que o sistema de alimentação elétrica esteja em conformidade com as especificações da EN 50160 ou comparável. As medidas de proteção previstas na instalação doméstica e neste produto Miele devem também ser asseguradas na sua função e modo de funcionamento em funcionamento isolado ou em funcionamento não-síncrono ou ser substituídas por medidas equivalentes na instalação. Como descrito, por ex., na publicação atual do VDE-AR-E 2510-2.
- ▶ Os dados sobre a ligação elétrica (frequência e tensão) mencionados na placa de características do exaustor devem corresponder à tensão da rede elétrica, para que sejam evitadas avarias no exaustor. Compare os dados de ligação antes de efetuar a ligação. Em caso de dúvida, contacte um electricista.
- ▶ Tomadas múltiplas ou um cabo de prolongamento não garantem a segurança necessária (risco de incêndio). Não utilize estes dispositivos para ligar o exaustor à corrente elétrica.

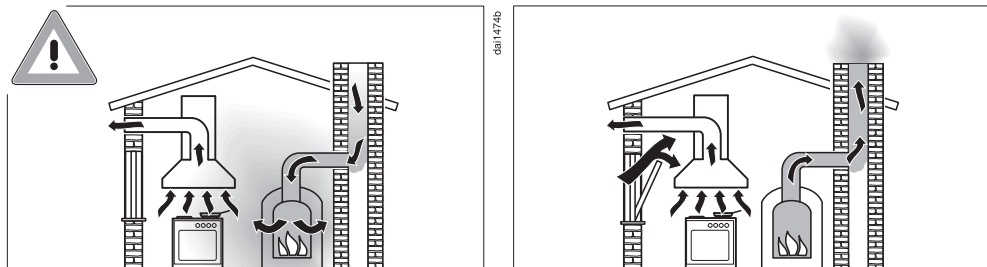
## Indicações de segurança e avisos

---

- ▶ Nos exaustores da série... EXT/EXTA, deve providenciar a ligação do ventilador externo através de um cabo de ligação e fichas. Estes aparelhos só devem ser combinados com um ventilador externo da Miele.
- ▶ Utilize o exaustor só após estar montado, para que o correto funcionamento fique garantido.
- ▶ Este exaustor não pode ser utilizado em locais móveis (por ex. embarcações).
- ▶ Se eventualmente tocar em alguma peça condutora elétrica ou se efetuar alterações elétricas ou mecânicas pode possivelmente provocar avarias de funcionamento no exaustor.  
O revestimento só pode ser aberto para fins de montagem e limpeza e tal como se encontra descrito. Outras partes do revestimento não devem ser abertas.
- ▶ Perde o direito à garantia se o exaustor não for reparado por um técnico autorizado Miele.
- ▶ Se o cabo de ligação (caso exista) estiver danificado só um técnico qualificado poderá efetuar a sua substituição.
- ▶ As lâmpadas da iluminação estão instaladas de forma fixa. A substituição só pode ser efetuada por um técnico autorizado pela Miele ou pelo serviço de assistência técnica da Miele.
- ▶ O exaustor tem de ser desligado da corrente sempre que sejam efetuados trabalhos de instalação e manutenção assim como reparações. Só está desligado da corrente quando:
  - os disjuntores do quadro elétrico estiverem desligados; ou
  - os fusíveis roscados da instalação elétrica estiverem completamente desparafusados; ou
  - desligando a ficha (caso exista) da tomada. Não puxe pelo cabo elétrico mas sim pela ficha para desligar o aparelho da corrente.

## Indicações de segurança e avisos

### Funcionamento em simultâneo com outros aparelhos de combustão aberta



**⚠** Perigo de intoxicação por gases de combustão. Em caso de utilização simultânea do exaustor com um aparelho de combustão aberta no mesmo espaço ou com ventilação interligada, deve ter-se o máximo de cuidado. Os aparelhos de combustão aberta extraem o ar de combustão do espaço de instalação e conduzem os gases de exaustão, através de um sistema de escape (por ex., chaminé), para o exterior. Estes podem ser, por exemplo, aparelhos de aquecimento de funcionamento a gás, óleo, madeira ou carvão, esquentadores, caldeiras, fogões ou fornos.

O exaustor extrai o ar ambiente da cozinha e dos espaços adjacentes. Isto aplica-se aos seguintes modos de funcionamento:

- modo de funcionamento por saída de ar;
- modo de funcionamento de saída de ar com ventilador externo,
- modo de funcionamento por circulação de ar com caixa de ar recirculado disposta exteriormente.

A insuficiência de fornecimento de ar causa um vácuo. O ar necessário para a combustão é insuficiente. A combustão é prejudicada. Os gases de combustão nocivos da chaminé ou da conduta de extração podem retornar para o espaço de habitação. Isso pode ser fatal.



## Indicações de segurança e avisos

O funcionamento seguro é possível quando, durante o funcionamento simultâneo do exaustor e do aparelho de combustão aberta no mesmo espaço ou com ventilação interligada, é conseguido um vácuo de, no máximo, 4 Pa (0,04 mbar), evitando-se, assim, a sucção dos gases de exaustão do aparelho de volta para o interior.

Isto pode ser alcançado se o ar necessário para a combustão conseguir entrar através de aberturas que podem ser fechadas, por exemplo, em portas ou janelas. Neste caso, deve assegurar-se a existência de uma área de passagem suficiente da abertura de entrada de ar. Geralmente, uma caixa de entrada/extração de ar por si só não é suficiente para garantir uma ventilação segura.

Ao efetuar a avaliação deve considerar-se sempre todo o sistema de ventilação da habitação. Para tal, procure aconselhamento junto de um limpa-chaminés competente.

Se o exaustor for utilizado no modo de funcionamento por circulação de ar, no qual o ar é devolvido para o espaço de instalação, então é seguro o funcionamento simultâneo com um aparelho de combustão aberta.

## Indicações de segurança e avisos

---

### Utilização adequada

▶ Risco de incêndio devido a chamas abertas.

Nunca trabalhe com chamas abertas sob o exaustor. Assim, é proibido, p. ex., flambeiar e grelhar com chamas abertas. O exaustor ligado puxa as chamas para dentro do filtro. A gordura acumulada na cozinha pode incendiar-se.

▶ O calor que se forma ao cozinhar numa placa a gás pode danificar o exaustor.

- Não mantenha a placa a gás ligada sem que o recipiente tape completamente o bico aceso. Mesmo que retire o recipiente de cima da placa a gás durante um curto espaço de tempo é necessário desligar a chama.
- Utilize um recipiente que corresponda ao tamanho da zona de cozinhar.
- Regule a chama de forma que não ultrapasse nunca a base do recipiente.
- Evite aquecer demasiadamente o recipiente (por ex. se cozinhar utilizando um recipiente Wok).

▶ A água condensada pode provocar danos por corrosão no exaustor. Ligue o exaustor sempre que utilizar uma zona de cozinha, para evitar a acumulação de água condensada.

▶ O óleo e a gordura sobreaquecidos podem inflamar e podem incendiar o exaustor.

Supervisione panelas, frigideiras e fritadeiras ao cozinhar com óleo e gordura. Mesmo em grelhadores elétricos, deve existir uma supervisão constante.

- ▶ Acumulação de gordura e sujidade prejudicam o funcionamento do exaustor.  
Nunca utilize o exaustor sem os filtros, para que fique assegurada a limpeza dos vapores e fumos formados durante o cozinhar.
- ▶ Existe risco de incêndio se a limpeza não for efetuada de acordo com o indicado no livro de instruções.
- ▶ Durante o tempo de cozinhar o exaustor aquece bastante devido ao calor proveniente dos recipientes.  
Só depois do exaustor ter arrefecido é que pode tocar no revestimento do exaustor e nos filtros.

### Instalação adequada

- ▶ Considere as indicações do fabricante do seu equipamento de cozinha para saber se é possível o funcionamento em combinação com um exaustor.
- ▶ O exaustor não deve ser instalado sobre lareiras.
- ▶ Se a distância entre a zona de cozinhar e o exaustor for demasiado reduzida, podem ocorrer danos no exaustor.  
Se não for especificada uma distância de segurança maior pelo fabricante do equipamento de cozinha, devem ser respeitadas as distâncias mínimas entre o aparelho e a borda inferior do exaustor indicadas no capítulo «Instalação».  
Se existir mais do que um equipamento sob o exaustor, para os quais são válidas diferentes distâncias de segurança, deve ser sempre observada a distância maior.
- ▶ Para fixar o exaustor, deve prestar atenção às indicações mencionadas no capítulo «Instalação».
- ▶ Os componentes podem ter pontas afiadas e provocar ferimentos. Utilize luvas de proteção durante a montagem.
- ▶ Só devem ser utilizados tubos de evacuação do ar de material não inflamável. Em lojas da especialidade ou nos serviços Miele pode obter tubos de saída de ar adequados.

## Indicações de segurança e avisos

---

- ▶ O tubo de evacuação do ar não deve ser conduzido para uma chaminé por onde sejam evacuados fumos ou gases.
- ▶ Se o ar for conduzido através de uma chaminé, de evacuação de fumos ou gases fora de serviço, devem ser seguidas as normas em vigor.

### Limpeza e manutenção

- ▶ O vapor de um aparelho de limpeza a vapor, pode atingir peças condutoras elétricas e provocar curto-circuito. Nunca utilize um aparelho de limpeza a vapor para limpar o aparelho.

### Acessórios e peças de substituição

- ▶ Utilize apenas acessórios originais Miele. Se forem montados ou ligados outros acessórios ou peças, fica excluído o direito à garantia.
- ▶ Só com peças originais é que a Miele garante o cumprimento das condições de segurança. As peças com defeito só podem ser substituídas por peças originais Miele.
- ▶ A Miele oferece-lhe uma garantia de entrega de até 15 anos, mas não inferior a 10 anos, para peças de substituição funcionais após o final de produção da série do seu exaustor.

## Eliminação da embalagem

A embalagem é utilizada para o manuseamento e protege o aparelho contra danos que possam ocorrer durante o transporte. Os materiais da embalagem são selecionados do ponto de vista ecológico e de eliminação e são geralmente recicláveis.

A devolução da embalagem ao ciclo de reciclagem contribui para a economia de matérias-primas. Utilize pontos de recolha de resíduos com triagem de materiais e possibilidades de devolução das embalagens. O seu distribuidor Miele aceita de volta as embalagens de transporte.

## Eliminação do aparelho em fim de vida útil

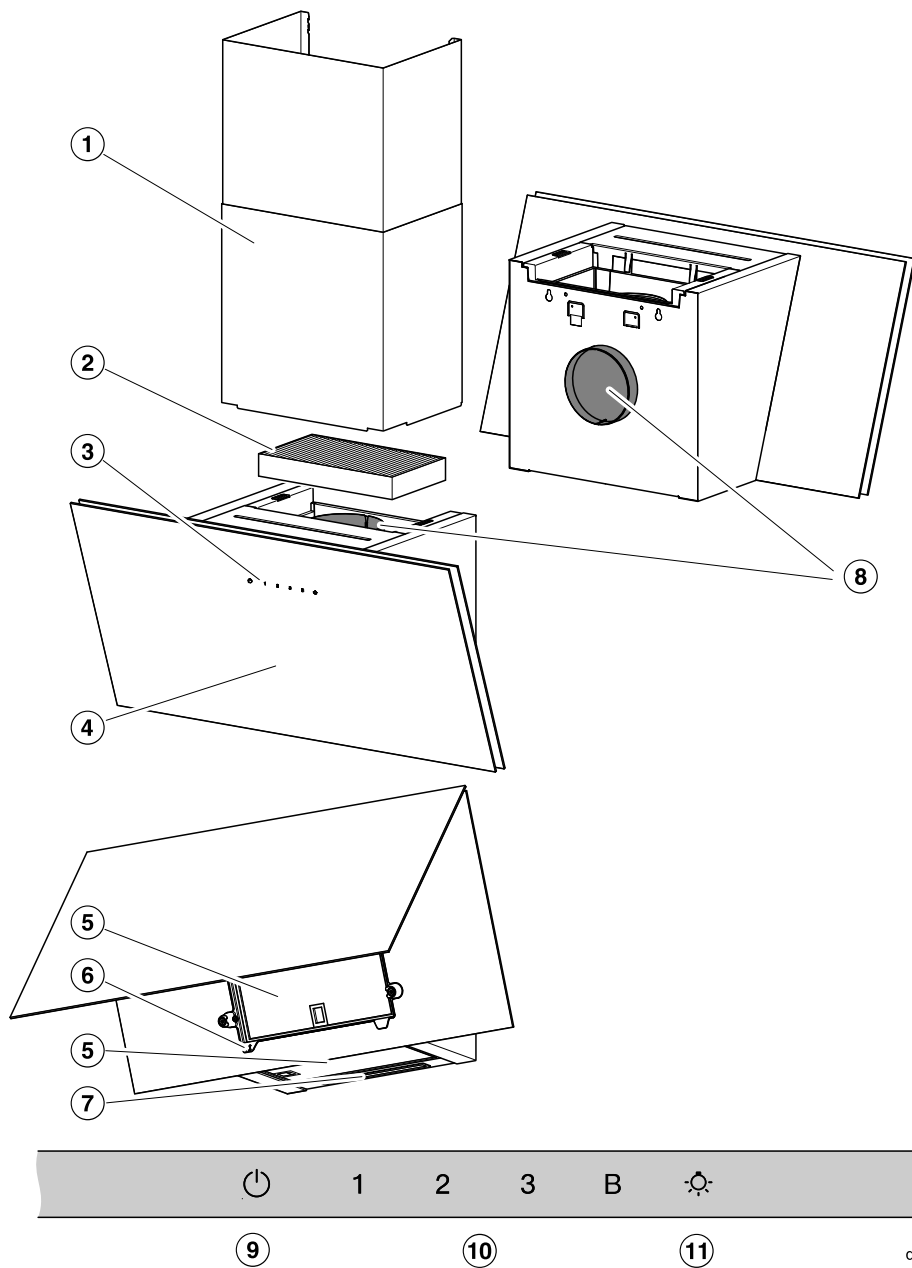
Os equipamentos elétricos e eletrônicos contêm diversos materiais valiosos. Também contêm determinadas substâncias, misturas e componentes necessários para o seu funcionamento e segurança. No lixo doméstico, bem como no caso de tratamento incorreto, estes podem causar danos na saúde das pessoas e no ambiente. Por isso, não coloque o seu equipamento em fim de vida útil, em nenhuma circunstância, no lixo doméstico.



Em vez disso, utilize os pontos oficiais de recolha criados para a entrega e reciclagem gratuita de equipamentos elétricos e eletrônicos da sua junta de freguesia, de distribuidores Miele ou da Miele. A eliminação de eventuais dados pessoais do equipamento em fim de vida útil é um processo, do ponto de vista legal, da sua responsabilidade. Está legalmente obrigado a retirar de forma não destrutiva as pilhas e as baterias usadas não fechadas de forma fixa no aparelho, bem como as lâmpadas que possam ser retiradas de forma não destrutiva. Entregue-as num ponto de recolha adequado onde possam ser entregues de forma gratuita. Mantenha o seu equipamento em fim de vida útil fora do alcance de crianças, até ser transportado.

# Conhecer melhor

## Vista geral do exaustor



da5401

- ① Chaminé  
Acessório opcional  
Apenas em funcionamento por saída de ar
- ② Filtro de odores  
Filtro de odores de uso único ou regenerável  
Acessório opcional para funcionamento por circulação de ar
- ③ Elementos de comando
- ④ Pala
- ⑤ Filtro de gorduras
- ⑥ Tabuleiro de recolha
- ⑦ Iluminação da zona de cozinhar
- ⑧ Canhão de saída de ar  
O ar pode ser evacuado em alternativa para trás ou para cima.  
Durante o funcionamento por circulação de ar, o ar só pode ser evacuado para cima.
- ⑨ Tecla sensora para ligar e desligar o ventilador
- ⑩ Teclas sensoras para regular a potência do ventilador
- ⑪ Tecla sensora para ligar e desligar a iluminação da zona de cozinhar

## Componentes

### Filtro de gorduras

Os filtros de gorduras metálicos reutilizáveis no aparelho retêm as partículas sólidas dos vapores (gordura, pó, etc.) e impedem que o exaustor se suje.



### Risco de incêndio

Os filtros de gorduras saturados de gordura significam risco de incêndio. Efetue a limpeza do filtro de gorduras regularmente.

Quando o filtro de gorduras está muito sujo, a sua potência de sucção fica reduzida e isso leva a uma maior contaminação do exaustor e da cozinha.

### Tabuleiro de recolha

Um tabuleiro de recolha por baixo dos filtros de gorduras recolhe qualquer água condensada que escorra. Quando limpar o filtro de gorduras, limpe sempre o tabuleiro de recolha. Pode ser retirado para limpeza.

### Filtro contra odores

No funcionamento por recirculação de ar tem de ser adicionalmente utilizado um filtro contra odores para além dos filtros de gorduras. Este elimina os odores formados durante o processo de cozinhar.

O filtro contra odores pode ser adquirido como acessório opcional. Estão disponíveis filtros contra odores que devem ser trocados após o tempo de funcionamento ter expirado e filtros contra odores regeneráveis.

### Iluminação da zona de cozinhar

A iluminação da zona de cozinhar pode ser ligada ou desligada, independentemente do ventilador.

# Conhecer melhor

## Funções

### Sistema de funcionamento por saída de ar



O ar aspirado passa pelo filtro de gorduras e depois é conduzido para o exterior.

### Funcionamento por circulação de ar

(com filtro de odores que pode ser adquirido posteriormente, consulte «Dados técnicos»)



O ar aspirado é limpo pelos filtros de gorduras e, adicionalmente, por um filtro de odores. No final, o ar é devolvido à cozinha.

### Funcionamento com ventilador externo

(Exaustores da série ...EXT/EXTA)



Com exaustores que são fornecidos com um ventilador externo, é instalado um ventilador de exaustão Miele no exterior da divisão, num local à sua escolha. O ventilador externo é ligado ao exaustor através de um cabo de controlo e comandado através dos elementos de comando do exaustor ou por meio da função Con@ctivity.

## Níveis de potência do ventilador

Para uma produção fraca até forte de vapores, de odores ou de calor tem disponíveis os níveis de potência **1** até **3**.

Aumente o nível de potência com o aumento da produção de vapores, odores ou calor.

Para uma formação temporária e muito intensa de vapores, odores ou calor, ao fritar, p. ex., encontra-se à sua disposição o nível Booster **B**. Após 5 minutos, o nível Booster volta automaticamente a desligar.

## Funcionamento continuado

A função está disponível através da app da Miele.

A função de funcionamento continuado garante que o ventilador se desliga automaticamente após um período de tempo pré-selecionado.

Após cozinhar, o ar da cozinha fica limpo de vapores e odores remanescentes. São, assim, evitados resíduos no exaustor e os odores daí resultantes.

## Contador de horas de funcionamento

A função está disponível através da app da Miele.

O exaustor memoriza o tempo de funcionamento.

A app da Miele informa-o sobre quando deve efetuar a limpeza dos filtros de gorduras.

Em funcionamento por recirculação de ar, a app informa-o sobre quando deve substituir ou regenerar o filtro contra odores.

da00494a

da00494b

da00494c



### **Miele@home**

Pode integrar o exaustor na sua rede Wi-Fi doméstica e utilizar a app da Miele através do seu dispositivo terminal móvel.

Caso a sua placa Miele também esteja ligada à sua rede Wi-Fi, a função Con@ctivity está ativada automaticamente.

### **Con@ctivity**

Com a função Con@ctivity o exaustor é automaticamente controlado em função da placa. É necessário tanto o exaustor como a placa Miele estarem ligados à rede Wi-Fi doméstica ou disporem de uma ligação Wi-Fi direta.

Também pode utilizar o exaustor manualmente durante o funcionamento automático a qualquer momento.

### **Gestão de energia**


O exaustor está equipado com um sistema de gestão de energia. O sistema de gestão de energia é útil para uma economia de energia. Assegura que o ventilador é desligado automaticamente e que a iluminação é desligada.

- Se o nível Booster do ventilador estiver selecionado, este comuta automaticamente ao fim de 5 minutos para o nível 3.
- Se o nível 3, 2 ou 1 estiver selecionado, irá comutar ao fim de 2 horas para um nível inferior e depois vai comutando para menos em passos de 30 minutos até desligar.
- A iluminação da zona de cozinhar ligada irá desligar automaticamente ao fim de 12 horas.


## Colocar em funcionamento

### Selecionar o funcionamento por saída de ar ou o funcionamento por recirculação de ar

O exaustor é adequado para o funcionamento por saída de ar e para o funcionamento por recirculação de ar. A potência do ventilador é ajustada ao modo de funcionamento selecionado. De fábrica está regulado o funcionamento por recirculação de ar. Para o funcionamento por saída de ar deve efetuar a conversão do exaustor.

- Mantenha a tecla **1** pressionada e pressione ao mesmo tempo a tecla para ligar/desligar  durante 3 segundos.

**1, 2, 3 e B** piscam 2 vezes.


- No final, toque sucessivamente
  - na tecla **1**,
  - na tecla de iluminação  e novamente
  - na tecla **1**.

Quando o funcionamento por recirculação de ar está regulado, **2 e B** acendem de forma continuada.

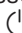
- Para comutar para funcionamento por saída de ar toque na tecla **1**.

**2 e B** piscam.

O funcionamento por saída de ar está regulado

- Caso pretenda alterar para o funcionamento por recirculação de ar, toque na tecla de iluminação .

**2 e B** acendem em contínuo.

- Confirme o processo através da tecla para ligar/desligar .

### Instalar a Miele@home

Pré-requisito:

- uma rede Wi-Fi
- a app da Miele
- uma conta de utilizador da Miele. Pode criar a conta de utilizador através da app da Miele.

Certifique-se de que, no local onde o seu exaustor está instalado, existe um sinal de rede Wi-Fi suficientemente forte.

### Disponibilidade Miele@home

A utilização da app Miele depende da disponibilidade do serviço Miele@home no seu país.

O serviço da Miele@home não está disponível em todos os países.

Saiba mais sobre a disponibilidade no website [www.miele.pt](http://www.miele.pt).

## Colocar em funcionamento

### App Miele

Pode fazer o download da app Miele a partir da Apple App Store® ou do Google Play™.



### Ligar por meio da app

Pode criar a ligação à rede através da app Miele.

- Instale a app Miele no seu dispositivo móvel.

Para o registo necessita do seguinte:

1. palavra-passe da sua rede Wi-Fi
2. palavra-passe do seu exaustor



A palavra-passe do exaustor é formada pelos últimos 9 dígitos do número de produção, que se encontram na placa de características.

Encontra a placa de características ao abrir a pala.

- Inicie o registo do aparelho na app. Siga os passos de registo.

Se ocorrer o pedido para ativar a Wi-Fi do exaustor, proceda da seguinte forma:

- Mantenha a tecla **B** pressionada e pressione ao mesmo tempo a tecla de iluminação durante aproximadamente 2 segundos.

**2** acende de forma contínua, **3** pisca.

O exaustor está disponível para ligação durante os próximos 10 minutos.

- Siga os restantes passos na app.

Após uma ligação bem-sucedida, **2** e **3** acendem continuamente.

- Confirme o processo através da tecla para ligar/desligar .


Caso a ligação não seja possível, **2** e **3** piscam ou o processo é interrompido após 10 minutos.

- Neste caso, repita o processo.

## Colocar em funcionamento

### Cancelar o registo Wi-Fi (repor as regulações de fábrica)

Para estabelecer uma nova ligação sem fios, deve primeiro separar a ligação Wi-Fi existente.


- Mantenha a tecla **1** pressionada e pressione ao mesmo tempo a tecla de iluminação  durante aproximadamente 2 segundos.

No caso de uma ligação Wi-Fi existente, **2** e **3** acendem de forma contínua.

- Toque na tecla **1**.

**2** acende de forma contínua e **3** pisca.

Ao fim de alguns segundos, **2** e **3** piscam. A ligação está desconectada.

- Confirme o processo através da tecla para ligar/desligar .

A ligação Wi-Fi está desconectada. Pode ser estabelecida uma nova ligação.

### Configurar a Con@ctivity

#### Ativar Con@ctivity 3.0 através da rede Wi-Fi doméstica

Pré-requisito:

- Rede Wi-Fi doméstica
- Placa da Miele apta para Wi-Fi

- Conecte o exaustor e a sua placa à rede doméstica Wi-Fi (consulte o capítulo «Configurar a Miele@home»).

A função Con@ctivity é automaticamente ativada.

#### Ativar Con@ctivity 3.0 por intermédio de uma ligação Wi-Fi direta

Em alternativa à integração na rede doméstica pode estabelecer uma ligação direta entre a placa e o exaustor.

Pré-requisito:

- Placa da Miele apta para Wi-Fi


- Mantenha a tecla **B** pressionada e pressione ao mesmo tempo a tecla **1** durante cerca de 2 segundos.

**2** acende de forma contínua, **3** pisca.

O exaustor está disponível para ligação durante os próximos 10 minutos.

- Inicie a ligação Wi-Fi na placa. Pode obter informações sobre este tópico nas instruções de utilização da placa.

Após uma ligação bem-sucedida, **2** e **3** acendem continuamente.

- Confirme o processo através da tecla para ligar/desligar .

Caso a ligação não seja possível, **2** e **3** piscam ou o processo é interrompido após 10 minutos.

- Desconecte a ligação no exaustor (consulte a secção «Desativar Wi-Fi») e na placa.
- Repita o processo.

Se existir uma ligação Wi-Fi direta, a placa e o exaustor não podem ser integrados numa rede doméstica. Neste caso, p. ex., a operação através da app da Miele não é possível. Caso pretenda efetuar depois a integração na rede doméstica, primeiro deve desativar a ligação Wi-Fi direta entre a placa e o exaustor (consulte a secção «Desativar Wi-Fi»).

### Ativar o controlo remoto


Miele DARC 7 é um acessório opcional

- Mantenha a tecla **B** pressionada no exaustor e pressione em simultâneo a tecla **2** durante 2 segundos.

**2** acende de forma contínua, **3** pisca.

- Inicie o registo no controlo remoto. Pode obter informações sobre este tópico nas instruções de utilização do controlo remoto.

Após um registo bem-sucedido, **2** e **3** acendem continuamente.

- Confirme o processo através da tecla para ligar/desligar .

Caso o registo tenha falhado, **2** e **3** piscam.

- Neste caso, repita o processo.

### Desativar o controlo remoto

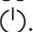
- Mantenha a tecla **B** pressionada no exaustor e pressione em simultâneo a tecla **3** durante 2 segundos.

Caso esteja ativado algum controlo remoto, **2** e **3** acendem continuamente.

- Toque na tecla **1**.

**2** acende de forma contínua e **3** pisca.

Após alguns segundos, **2** e **3** piscam. O controlo remoto já está desativado.

- Confirme o processo através da tecla para ligar/desligar .

## Utilizar (automático)

### Cozinhar com Con@ctivity através de uma placa elétrica

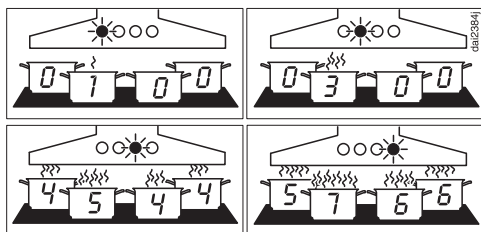
- Ligue uma zona de cozinhar num nível à sua escolha.

A iluminação da zona de cozinhar liga-se.

Após alguns segundos o ventilador liga-se, primeiro durante um breve período de tempo no nível **2**, posteriormente no nível **1**.

Durante a confeção, o exaustor seleciona automaticamente o nível necessário de potência do ventilador. O nível de potência do ventilador depende da quantidade de zonas de cozinhar ligadas e dos níveis de potência selecionados.

O exaustor reage com atraso. Isto tem em conta que a alteração do nível de potência na placa não resulta imediatamente em menos ou mais vapores de cozinha.



Exemplos para os níveis de potência do ventilador **1** até **B**

- Após cozinhar, desligue todas as zonas de cozinhar.

O ventilador do exaustor irá reduzir a potência gradualmente, durante os próximos minutos, e no final desliga-se.

Assim, o ar da cozinha fica limpo de vapores e odores remanescentes.

Após mais 30 segundos, a iluminação da zona de cozinhar desliga-se.

### Fritar com Con@ctivity

- P. ex., para aquecer o recipiente para cozinhar antes de selar, coloque uma zona de cozinhar no nível máximo. Após aprox. 10 segundos a 4 minutos, mude para um nível mais baixo (60 segundos até 5 minutos no caso de uma placa Highlight).

O exaustor reconhece um processo de fritar.

O exaustor liga-se e comuta, após reduzir a potência da placa para o nível de potência 3, permanecendo nessa posição durante aprox. 5 minutos.

Depois, o nível do ventilador é determinado pela função Con@ctivity.

Também pode-se selecionar antecipadamente um outro nível do ventilador de um modo manual.

### Cozinhar com Con@ctivity através de uma placa a gás

- Ligue uma zona de cozinhar num nível à sua escolha.

A iluminação da zona de cozinhar liga-se.

Após alguns segundos o ventilador liga-se no nível **2**.

Independentemente do nível de potência selecionado, o ventilador permanece no nível **2**.

- Após cozinhar, desligue todas as zonas de cozinhar.


O funcionamento continuado é ativado. O **5** na tecla de funcionamento continuado <sup>5</sup> <sup>15</sup> acende.

Após 5 minutos, o ventilador e a iluminação da zona de cozinhar desligam-se.

Assim, o ar da cozinha fica limpo de vapores e odores remanescentes.

### Sair temporariamente do funcionamento automático

Pode sair temporariamente do funcionamento automático:

- selecionando manualmente outro nível de potência do ventilador, ou
- desligando manualmente o exaustor, ou
- ativando o funcionamento continuado através da app da Miele , ou
- utilizando a iluminação da zona de cozinhar (apenas em combinação com uma placa a gás).

### Voltar ao funcionamento automático

Em combinação com uma placa elétrica:

- após selecionar um nível de potência manualmente, o exaustor não é operado durante 5 minutos, ou
- o nível de potência selecionado manualmente corresponde novamente ao selecionado automaticamente, ou
- o ventilador do exaustor e a placa estiveram desligados durante, no mínimo, 30 segundos.  
Ao ligar a placa da próxima vez, inicia novamente o funcionamento automático.

Em combinação com uma placa a gás:

- o ventilador do exaustor e a placa estiveram desligados durante, no mínimo, 30 segundos.  
Ao ligar a placa da próxima vez, inicia novamente o funcionamento automático.

### Sair do funcionamento automático durante o processo de cozinhar completo

- Ligue o ventilador **antes** da placa.

A Con@ctivity está desativada até o exaustor desligar.

Se, depois de cozinhar, o exaustor e a placa estiveram mais de 30 segundos desligados, ao ligar a placa da próxima vez, o exaustor entra novamente em funcionamento automático.

## Utilizar (manual)


---

### Cozinhar sem função Con@ctivity (Funcionamento manual)

Nas seguintes situações, o exaustor é comandado manualmente:

- a função Con@ctivity não está ativada.
- a função Con@ctivity foi desativada temporariamente (consulte o capítulo «Utilização (Funcionamento automático)», secção «Sair do funcionamento automático temporariamente»).

### Ligar o ventilador

- Toque no interruptor para ligar/desligar .

O ventilador liga no nível **2**.

### Selecionar o nível de potência

- Selecione o nível de potência desejado com as teclas **1** a **B**.


### Comutação do nível Booster

O motor comuta automaticamente para o nível **3** após 5 minutos.

### Desligar o ventilador

- Desligue o ventilador através da tecla Ligar/Desligar .


### Ligar/desligar a iluminação da zona de cozinhar

- Para ligar e desligar, pressione brevemente a tecla de iluminação .





## Desativar/ativar o sistema de gestão de energia

Tenha em conta que a desativação poderá levar a um aumento do consumo de energia.

- Mantenha a tecla **1** pressionada e pressione ao mesmo tempo a tecla para ligar/desligar  durante 3 segundos.

**1, 2, 3 e B** piscam 2 vezes.

- No final, toque sucessivamente


- na tecla de iluminação ,
- na tecla **1** e novamente
- na tecla de iluminação .

Se o sistema de gestão de energia estiver ativado, **2** e **B** acendem de forma continuada.


Se estiver desativado, **2** e **B** piscam.

- Para desativar o sistema de gestão de energia, pressione a tecla **1**.

**2** e **B** piscam.


- Para ativar pressione a tecla de iluminação .

**2** e **B** acendem em contínuo.

- Confirme o processo através da tecla para ligar/desligar .

## Desativação de segurança

Se o sistema de gestão de energia estiver desativado, o ventilador e a zona de cozinhar do exaustor irão desligar-se automaticamente ao fim de 12 horas.


- Para reativar pressione a tecla ligar/desligar .

## Dicas de economia de energia

---

Este exaustor funciona com elevada eficiência e poupança de energia. As seguintes medidas são um contributo para uma utilização mais económica.

- Providencie um bom arejamento da cozinha. Se não entrar ar suficiente para a cozinha durante o funcionamento por saída de ar, o exaustor não funciona com eficiência e os ruídos de funcionamento aumentam.
- Cozinhe selecionando uma potência mais baixa. Menos fumos e vapores significam que pode selecionar um nível de funcionamento mais baixo no exaustor e, com isso, obtém menor consumo de energia.
- Efetue a limpeza dos filtros ou substitua-os regularmente. Filtros muito sujos reduzem o débito, aumentam o risco de incêndio e significam um risco de higiene.
- Utilize a função Con@ctivity. O exaustor é ligado e desligado automaticamente. O exaustor seleciona o nível de potência ideal para o tipo de cozinhado, garantindo assim um baixo consumo de energia.
- Ao utilizar o exaustor manualmente para um processo completo de cozinhar, tome nota do seguinte:
  - Verifique no exaustor o nível de potência selecionado. Na maioria das vezes, é suficiente um baixo nível de potência. Utilize o nível de Booster apenas se for necessário.
  - Caso haja uma elevada formação de vapores, mude atempadamente para um nível de potência mais alto. Isso é mais eficiente do que tentar eliminar o vapor acumulado na cozinha deixando o exaustor a funcionar por um tempo prolongado.
  - Certifique-se de que desligou o exaustor no final do processo de cozinhar. Se, após a cozedura, o ar da cozinha ainda tiver de ser limpo de vapores residuais e odores, use a função de funcionamento continuado. O ventilador desliga de forma automática com a função de funcionamento continuado.

 Antes de efetuar a limpeza e manutenção do exaustor, desligue-o da corrente elétrica (consulte o capítulo «Medidas de segurança e avisos»).

## Limpar a caixa

- Limpe todas as superfícies e elementos de comando somente com um pano esponja, detergente para lavar a louça à mão e água quente.
- Retire o filtro de gorduras e limpe a gordura acumulada das partes acessíveis da caixa. Assim, previne o risco de incêndio.
- Seque as superfícies logo de seguida com um pano macio.
- Além disso, pode limpar as superfícies de vidro com um produto de limpeza de vidros convencional.

## Indicações para limpeza da caixa

Produtos de limpeza inadequados podem danificar as superfícies. Não utilize qualquer dos seguintes produtos de limpeza:

- produtos de limpeza que contenham soda, ácidos, cloretos ou solventes;
- produtos abrasivos, como p. ex., pós abrasivos, cremes de limpeza abrasivos, esfregões abrasivos ou já utilizados, que ainda exibam restos de detergente;

A limpeza das peças coloridas da caixa provoca pequenos riscos na superfície que podem tornar-se visíveis consoante a iluminação do espaço.

## Filtro de gorduras

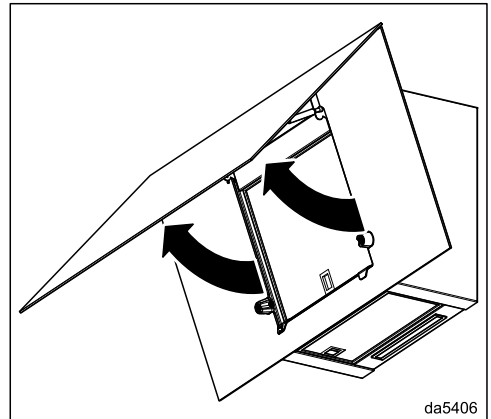
### Intervalo de limpeza do filtro de gorduras

Limpe os filtros de gorduras o mais tardar a cada 3 a 4 semanas. A gordura acumulada durante um longo período de tempo endurece e dificulta a limpeza.

Se utilizar a Miele@home para o exaustor, a app da Miele lembra-o de efetuar a limpeza dos filtros de gorduras após 30 horas de funcionamento.

### Abrir a pala

A pala é bloqueada por ímanes.



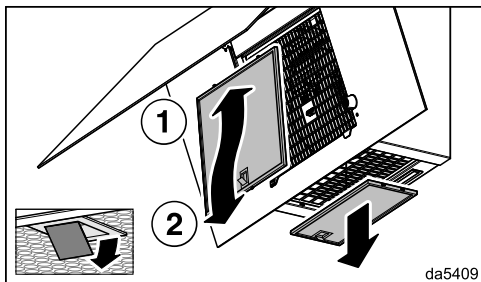
- Retire a pala do bloqueio em baixo e rode-a para cima.

# Limpeza e manutenção

## Retirar o filtro de gorduras

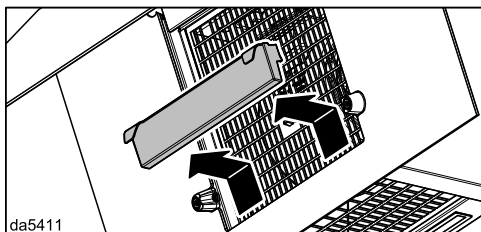
⚠ A queda de um filtro pode provocar danos no filtro e na zona de cozinhar.

Ao manusear, mantenha o filtro seguro na mão.



- Abrir o bloqueio do filtro de gorduras dianteiro, deslizar o filtro de gorduras ligeiramente para cima e retirar para a frente.
- Abrir o bloqueio do filtro de gorduras inferior e retirar o filtro de gorduras para baixo.

## Efetuar a limpeza do tabuleiro de recolha



- Puxe cuidadosamente o tabuleiro de recolha para cima e esvazie a água condensada acumulada.
- Limpe o tabuleiro de recolha com um pano húmido e volte a colocá-lo.

## Limpar o filtro de gorduras à mão

- Efetue a lavagem dos filtros de gorduras com uma escova e água quente, à qual deve adicionar detergente suave para lavar a louça à mão. Utilize um detergente para lavar a louça à mão não concentrado.
- Após a lavagem, coloque os filtros de gorduras sobre uma base absorvente para que sequem.

## Indicações para limpeza manual

Produtos de limpeza inadequados, caso utilizados com regularidade, podem provocar danos nas superfícies do filtro. Não utilize qualquer dos seguintes produtos de limpeza:

- produtos de limpeza anticalcários;
- detergente abrasivo em pó ou líquido;
- produtos de limpeza multiusos agressivos e sprays desengordurantes;
- spray para limpeza de fornos.

## Limpar o filtro de gorduras na máquina de lavar louça

- Coloque o filtro de gorduras o mais possível na posição vertical ou inclinada no cesto inferior. Certifique-se de que o braço de lavagem pode se movimentar livremente.
- Utilize um produto de limpeza adequado.
- Selecione um programa com uma temperatura máxima de 65 °C.

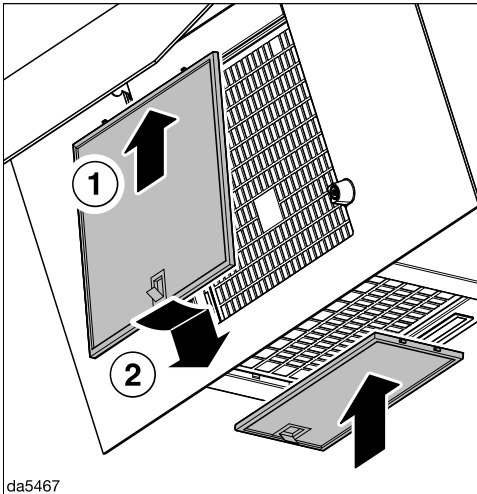
## Indicações relativas à lavagem na máquina de lavar louça

Os filtros de gorduras podem tornar-se inutilizáveis devido a temperaturas excessivas, p. ex., devido a deformação. Selecione um programa que não exceda a temperatura recomendada.

Observe também as indicações nas instruções de utilização da máquina de lavar louça.

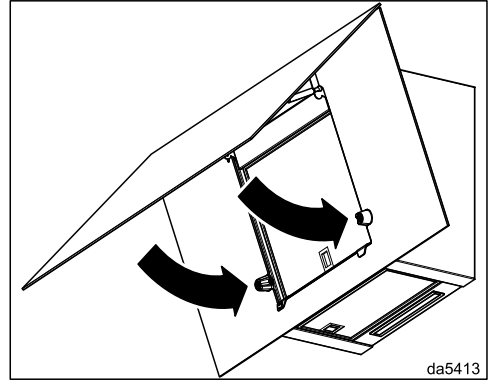
Dependendo do detergente, pode ocorrer uma descoloração permanente das superfícies internas do filtro. Esta situação não tem qualquer influência no funcionamento do filtro de gorduras.

## Montar o filtro de gorduras



- Encaixe os filtros de gorduras.

## Fechar a pala



- Rode a pala para baixo. Esta é bloqueada por ímanes.

## Trocar o filtro de gorduras

A utilização e limpeza regulares podem provocar o desgaste das superfícies dos filtros, p. ex., tornando-as frágeis.

Se notar qualquer dano, substitua os filtros de gordura.

Os filtros de gorduras podem ser obtidos através do serviço de assistência técnica da Miele (consulte o final destas instruções de utilização) ou através do seu distribuidor Miele.

# Limpeza e manutenção

## Filtro de carvão

### Intervalo de substituição do filtro contra odores

Proceda à substituição do filtro contra odores sempre que este perder a eficácia.

Recomendamos substituir o filtro contra odores a mais tardar a cada 6 meses.

Se utilizar a Miele@home para o exaustor, a app da Miele lembra-o de substituir o filtro contra odores após 180 horas de funcionamento.

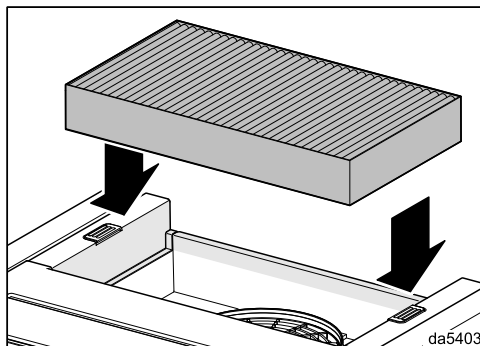
### Intervalo de regeneração do filtro contra odores

Caso utilize um filtro contra odores regenerável (Miele DKF ...-R), o intervalo corresponde ao intervalo de substituição (consulte secção «Intervalo de substituição do filtro contra odores»).

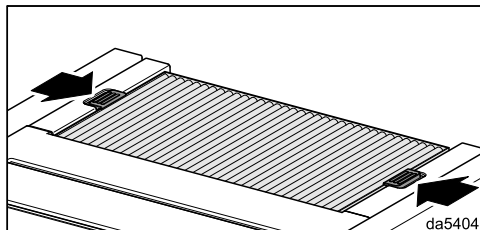
Para a regeneração, observe as instruções de utilização do filtro contra odores.

### Colocar/substituir o filtro contra odores

- Retire o filtro contra odores da embalagem.



- Encaixe o filtro contra odores no espaço correspondente situado na parte superior do exaustor.



- Feche os bloqueios.

### Eliminar o filtro de odores

- Elimine o filtro de odores usado no lixo doméstico.

## Antes da instalação

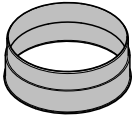
⚠ Antes da instalação, tenha em atenção todas as informações neste capítulo e no capítulo «Indicações de segurança e avisos».

### Retire a película de proteção.

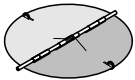
Para proteger o aparelho durante o transporte, as laterais estão revestidas com uma folha de proteção.

- Antes de montar as peças exteriores do exaustor, retire a folha de proteção. A folha é fácil de retirar.

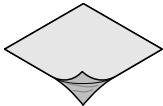
## Material de instalação



**1 canhão de saída de ar**  
para um tubo de saída de ar com 150 mm de Ø



**1 válvula antirretorno**  
para montar no canhão de saída de ar da unidade do motor (exceto em funcionamento por circulação de ar).



**Folha de cobertura**  
para vedação da caixa



**4 parafusos 5 x 60 mm e 4 buchas 8 x 50 mm**  
para fixação à parede.

⚠ Os parafusos e buchas são adequados para paredes maciças. Para outro tipo de construções de paredes, utilize material de fixação adequado. Assegure uma capacidade de carga suficiente da parede.



**1 parafuso 4 x 14 mm**  
para fixação da válvula antirretorno



**1 tampa de cobertura**



**2 autocolantes**



### Plano de montagem

Os passos individuais de montagem estão descritos no plano de montagem.

560new-D08a850

09032340

06565760

00040035

08272520

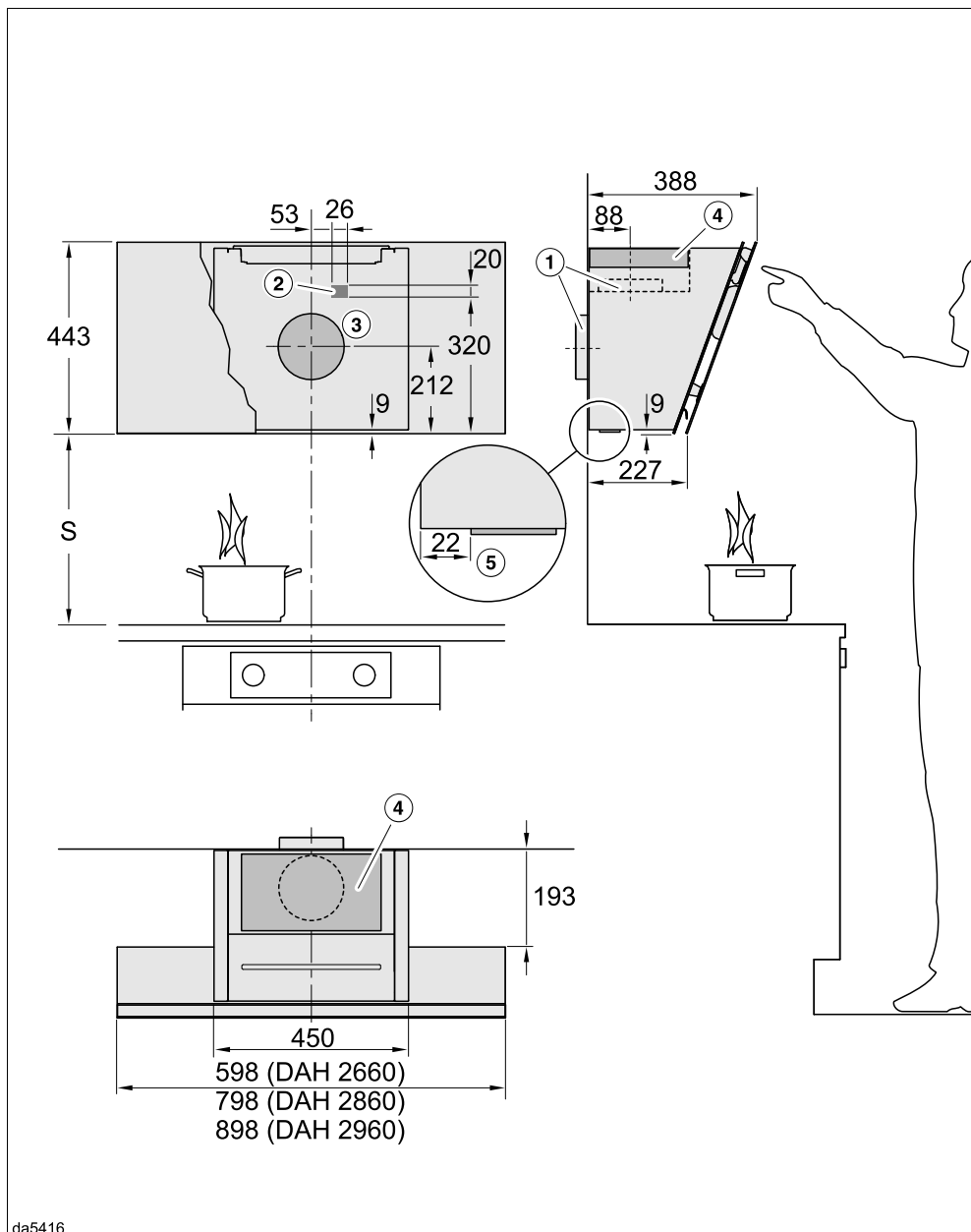
06161800

09164931

MpBooklet

# Instalar

## Dimensões do aparelho



da5416

O desenho não está feito à escala



- ① Condução da saída do ar para cima ou para trás
- ② Passagem, se a ligação à rede elétrica não for efetuada através de uma ficha, mas sim de uma ligação fixa
- ③ Orifício para saída de ar com 200 mm de Ø para que o tubo de saída de ar possa ser movimentado na parede
- ④ Saída de ar no caso de recirculação de ar. A distância para o teto ou para os móveis instalados por cima deve ser, no mínimo, de 300 mm.

Canhão de saída de ar Ø 150 mm

Ao utilizar a chaminé DADC 1000, verifique os croquis correspondentes com as dimensões para a área de instalação da tomada e do orifício para saída de ar.

- ⑤ Distância entre a iluminação da zona de cozinhar e a parede traseira

## Distância entre a zona de cozinhar e o exaustor (S)

Ao escolher a distância entre a zona de cozinhar e o canto inferior do exaustor siga as indicações do fabricante da zona de cozinhar.  
 Se não for indicada uma distância maior, deverá no mínimo manter as seguintes distâncias de segurança.  
 Para informações mais detalhadas consulte o capítulo «Medidas de segurança e precauções».

Aparelho de cozinhar	Distância S mínima
Zona de cozinhar elétrica	450 mm
Grelhador elétrico, Fritadeira (elétrica)	650 mm
Zona de cozinhar com vários bicos a gás com uma potência total de ≤ 12,6 kW, nenhum bico > 4,5 kW.	650 mm
Zona de cozinhar com vários bicos a gás com uma potência total de > 12,6 kW e ≤ 21,6 kW, nenhum bico a gás > 4,8 kW.	760 mm
Zona de cozinhar com vários bicos a gás com uma potência total de > 21,6 kW, ou um dos queimadores > 4,8 kW.	não é possível
Zona de cozinhar com um bico a gás com ≤ 6 kW de potência	650 mm
Zona de cozinhar com um bico a gás com > 6 kW e ≤ 8,1 kW de potência	760 mm
Zona de cozinhar a gás > 8,1 kW de potência	não é possível

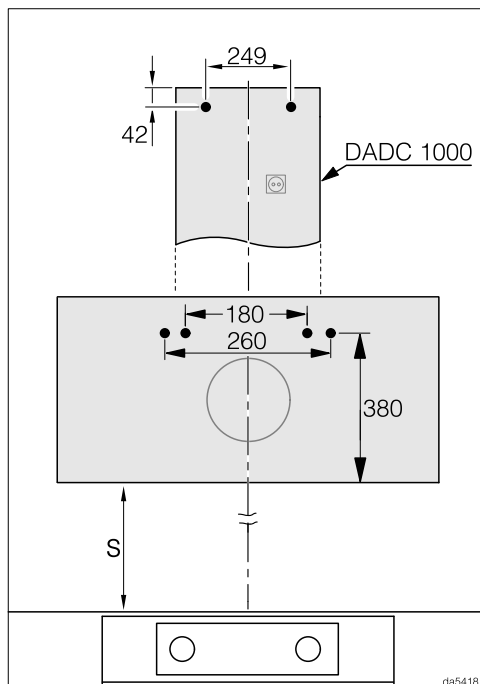
# Instalar

## Recomendações de montagem

- Ao determinar a altura de montagem deve ter em atenção a estatura dos utilizadores. O utilizador deve poder trabalhar e utilizar sem obstáculos o exaustor
- Se a distância entre a zona de cozinhar e o exaustor for muito grande os fumos e vapores não serão eliminados tão eficazmente.
- Para que os vapores e fumos sejam recolhidos eficazmente, o exaustor deve cobrir toda a superfície de cozinhar. O exaustor deve ser montado centrado sobre a placa.
- O local da montagem deve ter acesso fácil. Também quando for necessário efetuar serviços de reparação o exaustor deve ter acesso fácil. Tenha isso em conta ao montar móveis, prateleiras, teto ou elementos decorativos junto ao exaustor.

## Desenhos para a montagem na parede

- Para efetuar os orifícios, consulte o plano de montagem.



- Se mandar fazer uma parede de fixação encontra aqui as distâncias para perfurar os orifícios (parafusos  $\varnothing$  5 mm).

## Tubo de saída de ar

**⚠** Se o exaustor funcionar em simultâneo com outros aparelhos instalados na cozinha poderá existir risco de intoxicação.

Para informações mais detalhadas consulte o capítulo «Medidas de segurança e precauções».

Em caso de dúvida contacte um técnico especialista, limpa-chaminés por exemplo, para confirmar o funcionamento isento de perigos.

Para efetuar a ligação à saída de ar, utilize somente tubos flexíveis ou lisos de material não inflamável.

Em exaustores da série ... EXT/EXTA utilize um tubo de saída de ar de dimensão estável. O ventilador externo pode gerar uma pressão negativa, resultando na deformação do tubo de saída de ar.

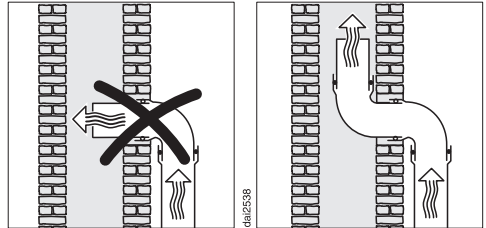
Para atingir o fluxo de ar máximo e o mínimo de ruído, tome nota do seguinte:

- A dimensão do tubo de saída de ar não deve ser menor do que a seção transversal do bocal de exaustão (consulte o capítulo «Dimensões do aparelho»). Isto aplica-se principalmente à utilização de canais planos.
- O tubo de saída de ar deve ser o mais curto possível e montado em linha reta.
- Utilize somente cotovelos com um raio grande.
- O tubo de saída de ar não pode ser dobrado ou comprimido.
- Todas as conexões devem estar firmes e estanques.

- Caso o tubo de saída de ar possua tampas, estas devem ser abertas quando o exaustor estiver ligado.

Qualquer limitação reduz o fluxo de ar e aumenta os ruídos de funcionamento.

## Chaminé de ventilação



Quando o ar for evacuado através de uma chaminé, o bocal de saída do tubo deve ser orientado no sentido do fluxo.

Quando a chaminé for utilizada por vários aparelhos de ventilação, a seção transversal da mesma deve ser suficientemente grande.

# Instalar

## Válvula antirretorno

- Utilize uma válvula antirretorno no sistema de extração de ar.

Uma válvula antirretorno garante que, com o exaustor desligado, não ocorra uma troca de ar involuntária entre o ar ambiente e o ar externo.

Quando o ar for evacuado para o exterior, recomendamos a instalação de um trilho telescópico da Miele com caixa de parede ou uma saída de ar através do telhado da Miele (acessório opcional). Estas dispõem de uma válvula antirretorno integrada.

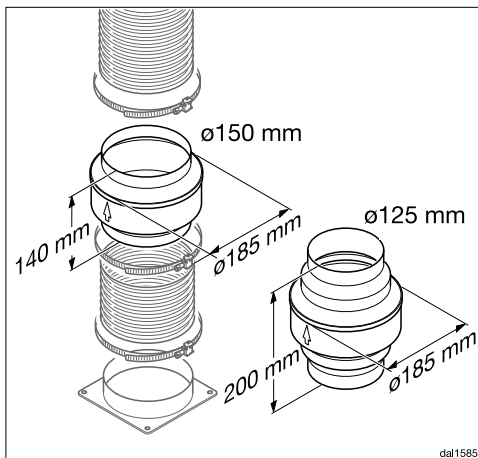
Caso o sistema de saída de ar existente não esteja equipado com uma válvula antirretorno, é fornecida uma válvula antirretorno juntamente com o exaustor.

A válvula antirretorno é colocada no bocal de sopro do ventilador.

## Água condensada

Quando o tubo de saída de ar for instalado, por ex., num espaço arrefecido ou num sótão, as diferenças de temperatura podem causar a formação de condensação no tubo de saída de ar. Para reduzir as diferenças de temperatura, isole o tubo de saída de ar.

Se o tubo de saída de ar for colocado em posição horizontal, deve ser garantida uma inclinação de pelo menos 1 cm por metro. A inclinação impede que a condensação possa entrar no exaustor.



Além do isolamento do tubo de saída de ar, recomendamos a instalação de uma barreira de condensação, que absorve e evapora a condensação.

As barreiras de condensação estão disponíveis como acessórios opcionais para tubos de saída de ar com um diâmetro de 125 mm ou 150 mm.

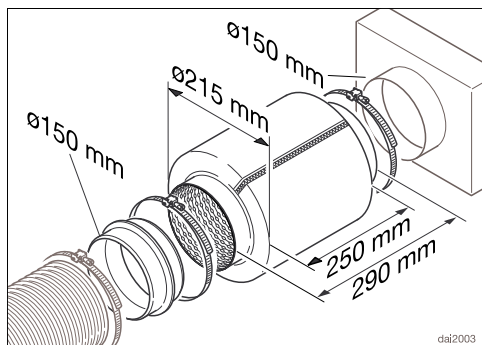
Ao instalar uma barreira de condensação, certifique-se de que a mesma fica na posição vertical e o mais perto possível do canhão de saída de ar do exaustor. A seta no revestimento marca o sentido da saída de ar.

A utilização de um bloqueio de água condensada só é possível se a saída de ar que sai do exaustor for conduzida para cima.

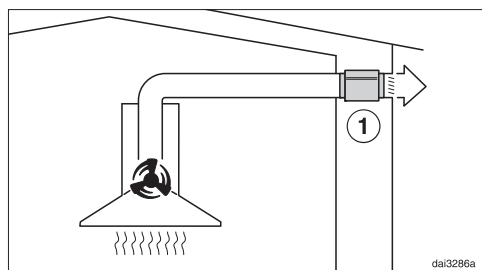
Nos exaustores preparados para a ligação a uma ventilador externo (série ...EXT/EXTA), está integrado o bloqueio de água condensada no aparelho.

A Miele não assume qualquer responsabilidade por falhas de funcionamento ou danos decorrentes de tubos de saída de ar insuficientes.

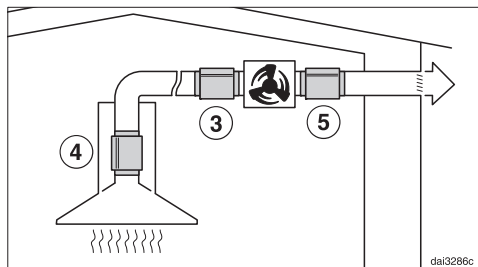
## Silenciador



Para um silenciamento adicional, pode ser montado um silenciador no tubo de saída de ar (acessório opcional).



No modo de exaustão, o silenciador atenua tanto o ruído do ventilador para o exterior, como o ruído do exterior que entra na cozinha através do tubo de exaustão (p. ex. o ruído da rua). Para isso, o silenciador deve ser posicionado o mais próximo possível da saída de ar ①.




Quando é utilizado um ventilador externo, o ruído do ventilador para o exterior e para a cozinha pode ser minimizado. Se o silenciador for posicionado em frente ao ventilador externo ③, os ruídos na cozinha serão reduzidos. No caso de um longo tubo de saída de ar, o silenciador deve ser posicionado no canhão de saída de ar do exaustor ④. No caso de um ventilador externo montado no interior da casa, os ruídos para o exterior são reduzidos através do posicionamento do silenciador após o ventilador externo ⑤.

# Instalar

## Ligação elétrica

O exaustor está equipado de série com cabo de ligação pronto para ser ligado a uma tomada com ligação à terra.


Se a tomada não estiver facilmente acessível ou estiver prevista uma ligação fixa, certifique-se de que na instalação está disponível um dispositivo seccionador para cada polo.

 Perigo de incêndio devido a sobreaquecimento.

O funcionamento do exaustor em tomadas múltiplas e cabos de extensão pode sobrecarregar os cabos.

Por motivos de segurança, não deve utilizar tomadas múltiplas ou cabos de extensão.

A instalação elétrica deve ser concebida de acordo com a VDE 0100.

Por motivos de segurança, recomendamos a utilização de um interruptor de corrente diferencial residual (RCD) do tipo  na instalação doméstica associada, para a ligação elétrica do exaustor.

Um cabo de ligação à rede danificado só pode ser substituído por um cabo de ligação à rede especial do mesmo tipo (pode ser obtido no serviço de assistência técnica da Miele). Por motivos de segurança, a substituição só pode ser efetuada por um técnico qualificado ou pelo serviço de assistência técnica da Miele.

Consulte estas instruções de utilização ou a placa de características quanto aos fusíveis e à potência nominal. Compare esses dados com os da ligação elétrica

no local.

Em caso de dúvidas, contacte um electricista qualificado.

É possível um funcionamento temporário ou permanente num sistema de alimentação energética autossuficiente ou não-síncrono de rede (por ex., redes separadas, sistemas de reserva). O pré-requisito para o funcionamento é que o sistema de alimentação elétrica esteja em conformidade com as especificações da EN 50160 ou comparável. As medidas de proteção previstas na instalação doméstica e neste produto Miele devem também ser asseguradas na sua função e modo de funcionamento em funcionamento isolado ou em funcionamento não-síncrono ou ser substituídas por medidas equivalentes na instalação. Como descrito, por ex., na publicação atual da VDE-AR-E 2510-2.

Em [miele.pt/service](http://miele.pt/service) pode obter informações relativas à resolução autónoma de anomalias e às peças de substituição da Miele.

### Contacto no caso de avarias

Contacte, por ex., o seu distribuidor Miele ou serviço de assistência técnica Miele quando não conseguir solucionar a avaria.

Pode reservar o serviço de assistência técnica da Miele online em [www.miele.pt](http://www.miele.pt).

Os dados de contacto do serviço de assistência técnica da Miele encontram-se no final do presente documento.

O serviço de assistência técnica irá precisar do identificador de modelo e do número de fabrico (fabr./N.º de série, N.º). Estes dados encontram-se na placa de características.

### Posição da placa de características

Encontra a placa de características ao abrir a pala.

### Garantia

O presente produto está sujeito à garantia legalmente prevista pelo Decreto-lei nº 84/2021, de 18 de outubro, que regula os direitos do consumidor na compra e venda de bens, conteúdos e serviços digitais, ou por qualquer outra disposição legal que modifique ou substitua aquele diploma.

## Dados Técnicos

Motor do ventilador*	200 W
Iluminação da zona de cozinhar	3,2 W
Potência máxima instalada*	203,2 W
Tensão de rede, frequência	CA 230 V, 50 Hz
Fusível	10 A
Comprimento do cabo de ligação à rede	1,3 m
Temperatura da luz	3.500 K
Peso	
DAH 2660	15,5 kg
DAH 2860	17,5 kg
DAH 2960	18 kg
DAH 2960 EXTA	15,5 kg

\*Série...EXTA: a potência de ligação depende do ventilador externo montado.  
Comprimento do cabo elétrico para o ventilador externo: 1,3 m

### Módulo Wi-Fi

Banda de frequência	2,400 a 2,4835 GHz
Potência máxima de transmissão	< 100 mW

### Acessório que pode ser adquirido posteriormente para funcionamento por recirculação de ar

Um filtro contra odores DKF 29, DKF 29-S ou DKF 29-R (regenerável)

### Declaração de Conformidade

A Miele declara que este exaustor cumpre a Directiva 2014/53/UE.

O texto integral da Declaração de Conformidade UE está disponível num dos seguintes URLs:

- Produtos, Download, em [www.miele.pt](http://www.miele.pt)
- Assistência técnica, pedidos de informações, manuais de utilização, em <https://miele.pt/instrucoes-utilizacao-125> através do nome do produto ou do número de fabrico



### **Indicação para testes de comparação**

A determinação da eficiência de energia deve ser feita no funcionamento por circulação do ar. De fábrica vem regulado o funcionamento por circulação de ar. A conversão para o funcionamento por saída de ar ocorre desativando o contador de horas de funcionamento para o filtro de carvão (ver «Primeira colocação em funcionamento»).

# Dados Técnicos

## Ficha de produto para exaustores domésticos

de acordo com o Regulamento Delegado (UE) n.º 65/2014 e Regulamento (UE) n.º 66/2014

MIELE	
<b>Identificação do modelo</b>	DAH 2660 Escala
Consumo anual de energia ( $CAE_{\text{exaustor}}$ )	72,2 kWh/ano
Classe de eficiência energética	B
Índice de eficiência energética ( $IEE_{\text{exaustor}}$ )	68,9
Eficiência da dinâmica dos fluidos ( $EDF_{\text{exaustor}}$ )	23,5
Classe de eficiência dinâmica dos fluidos	
A (a mais eficiente) até G (a menos eficiente)	B
Eficiência de iluminação ( $EI_{\text{exaustor}}$ )	103,1 lx/W
Classe de eficiência de iluminação	
A (a mais eficiente) até G (a menos eficiente)	A
Eficiência de filtragem de gorduras	75,1%
Classe de eficiência de filtragem de gorduras	
A (a mais eficiente) até G (a menos eficiente)	C
Débito de ar medido no ponto de maior eficiência	415,0 m <sup>3</sup> /h
Fluxo de ar (regulação de velocidade mínima)	215 m <sup>3</sup> /h
Fluxo de ar (regulação de velocidade máxima)	415 m <sup>3</sup> /h
Fluxo de ar (no modo intensivo ou boost)	680 m <sup>3</sup> /h
Fluxo de ar máx. ( $Q_{\text{máx}}$ )	680,0 m <sup>3</sup> /h
Pressão de ar medida no ponto de maior eficiência	326 Pa
Nível de potência sonora com ponderação A (regulação de velocidade mínima)	43 dB
Nível de potência sonora com ponderação A (regulação de velocidade máxima)	52 dB
Nível de potência sonora com ponderação A (no modo intensivo ou boost)	64 dB
Potência eléctrica medida no ponto de maior eficiência	159,6 W
Consumo de energia no modo de espera ( $P_s$ )	0,24 W
Potência nominal do sistema de iluminação	3,2 W
Iluminação média produzida pelo sistema de iluminação na superfície de cozedura	330 lx
Fator de aumento de tempo	1,2

## Ficha de produto para exaustores domésticos

de acordo com o Regulamento Delegado (UE) n.º 65/2014 e Regulamento (UE) n.º 66/2014

<b>MIELE</b>	
<b>Identificação do modelo</b>	DAH 2860 Escala
Consumo anual de energia ( $CAE_{\text{exaustor}}$ )	70,6 kWh/ano
Classe de eficiência energética	B
Índice de eficiência energética ( $IEE_{\text{exaustor}}$ )	68,7
Eficiência da dinâmica dos fluidos ( $EDF_{\text{exaustor}}$ )	24,3
Classe de eficiência dinâmica dos fluidos	
A (a mais eficiente) até G (a menos eficiente)	B
Eficiência de iluminação ( $EI_{\text{exaustor}}$ )	93,8 lx/W
Classe de eficiência de iluminação	
A (a mais eficiente) até G (a menos eficiente)	A
Eficiência de filtragem de gorduras	71,6%
Classe de eficiência de filtragem de gorduras	
A (a mais eficiente) até G (a menos eficiente)	D
Débito de ar medido no ponto de maior eficiência	417,7 m <sup>3</sup> /h
Fluxo de ar (regulação de velocidade mínima)	218 m <sup>3</sup> /h
Fluxo de ar (regulação de velocidade máxima)	422 m <sup>3</sup> /h
Fluxo de ar (no modo intensivo ou boost)	687 m <sup>3</sup> /h
Fluxo de ar máx. ( $Q_{\text{máx}}$ )	687,0 m <sup>3</sup> /h
Pressão de ar medida no ponto de maior eficiência	327 Pa
Nível de potência sonora com ponderação A (regulação de velocidade mínima)	41 dB
Nível de potência sonora com ponderação A (regulação de velocidade máxima)	53 dB
Nível de potência sonora com ponderação A (no modo intensivo ou boost)	65 dB
Potência eléctrica medida no ponto de maior eficiência	155,9 W
Consumo de energia no modo de espera ( $P_s$ )	0,24 W
Potência nominal do sistema de iluminação	3,2 W
Iluminação média produzida pelo sistema de iluminação na superfície de cozedura	300 lx
Fator de aumento de tempo	1,2

# Dados Técnicos

## Ficha de produto para exaustores domésticos

de acordo com o Regulamento Delegado (UE) n.º 65/2014 e Regulamento (UE) n.º 66/2014

MIELE	
<b>Identificação do modelo</b>	DAH 2960 Escala
Consumo anual de energia ( $CAE_{\text{exaustor}}$ )	72,3 kWh/ano
Classe de eficiência energética	B
Índice de eficiência energética ( $IEE_{\text{exaustor}}$ )	68,9
Eficiência da dinâmica dos fluidos ( $EDF_{\text{exaustor}}$ )	23,6
Classe de eficiência dinâmica dos fluidos	
A (a mais eficiente) até G (a menos eficiente)	B
Eficiência de iluminação ( $EI_{\text{exaustor}}$ )	93,8 lx/W
Classe de eficiência de iluminação	
A (a mais eficiente) até G (a menos eficiente)	A
Eficiência de filtragem de gorduras	71,6%
Classe de eficiência de filtragem de gorduras	
A (a mais eficiente) até G (a menos eficiente)	D
Débito de ar medido no ponto de maior eficiência	418,8 m <sup>3</sup> /h
Fluxo de ar (regulação de velocidade mínima)	221 m <sup>3</sup> /h
Fluxo de ar (regulação de velocidade máxima)	423 m <sup>3</sup> /h
Fluxo de ar (no modo intensivo ou boost)	683 m <sup>3</sup> /h
Fluxo de ar máx. ( $Q_{\text{máx}}$ )	683,0 m <sup>3</sup> /h
Pressão de ar medida no ponto de maior eficiência	324 Pa
Nível de potência sonora com ponderação A (regulação de velocidade mínima)	41 dB
Nível de potência sonora com ponderação A (regulação de velocidade máxima)	53 dB
Nível de potência sonora com ponderação A (no modo intensivo ou boost)	65 dB
Potência eléctrica medida no ponto de maior eficiência	159,8 W
Consumo de energia no modo de espera ( $P_s$ )	0,24 W
Potência nominal do sistema de iluminação	3,2 W
Iluminação média produzida pelo sistema de iluminação na superfície de cozedura	300 lx
Fator de aumento de tempo	1,2

## Ficha de produto para exaustores domésticos

de acordo com o Regulamento Delegado (UE) n.º 65/2014 e Regulamento (UE) n.º 66/2014

<b>MIELE</b>	
<b>Identificação do modelo</b>	DAH 2960 EXTA Escala
Consumo anual de energia ( $CAE_{\text{exaustor}}$ )	104,3 kWh/ano
Classe de eficiência energética	C
Índice de eficiência energética ( $IEE_{\text{exaustor}}$ )	71,9
Eficiência da dinâmica dos fluidos ( $EDF_{\text{exaustor}}$ )	23,6
Classe de eficiência dinâmica dos fluidos	
A (a mais eficiente) até G (a menos eficiente)	B
Eficiência de iluminação ( $EI_{\text{exaustor}}$ )	93,8 lx/W
Classe de eficiência de iluminação	
A (a mais eficiente) até G (a menos eficiente)	A
Eficiência de filtragem de gorduras	71,6%
Classe de eficiência de filtragem de gorduras	
A (a mais eficiente) até G (a menos eficiente)	D
Débito de ar medido no ponto de maior eficiência	494,9 m <sup>3</sup> /h
Fluxo de ar (regulação de velocidade mínima)	347 m <sup>3</sup> /h
Fluxo de ar (regulação de velocidade máxima)	632 m <sup>3</sup> /h
Fluxo de ar (no modo intensivo ou boost)	817 m <sup>3</sup> /h
Fluxo de ar máx. ( $Q_{\text{máx}}$ )	817,0 m <sup>3</sup> /h
Pressão de ar medida no ponto de maior eficiência	400 Pa
Nível de potência sonora com ponderação A (regulação de velocidade mínima)	47 dB
Nível de potência sonora com ponderação A (regulação de velocidade máxima)	61 dB
Nível de potência sonora com ponderação A (no modo intensivo ou boost)	68 dB
Potência eléctrica medida no ponto de maior eficiência	232,8 W
Consumo de energia no modo de espera ( $P_s$ )	0,24 W
Potência nominal do sistema de iluminação	3,2 W
Iluminação média produzida pelo sistema de iluminação na superfície de cozedura	300 lx
Fator de aumento de tempo	1,2



**Miele Portuguesa, Lda.**

Av. do Forte, 5  
2790-073 Carnaxide

**Contactos:**

Telf.: 214248100

**Apoio ao cliente**

[info@miele.pt](mailto:info@miele.pt)

**Serviço técnico**

[miele.pt/service](http://miele.pt/service)

**Website**

[miele.pt](http://miele.pt)

**Miele Experience Center em Carnaxide**

Av. do Forte, 5  
2790-073 Carnaxide  
Telf.: 214248400

Sede Alemanha:  
Miele & Cie. KG  
Carl-Miele-Straße 29  
33332 Gütersloh  
Alemanha

DAH 2660, DAH 2860, DAH 2960, DAH 2960 EXTA

pt-PT

M.-Nr. 12 605 570 / 00