

## Návod na použitie a montáž Zabudovateľný kávovar



Pred umiestnením, inštaláciou a uvedením do činnosti si **bezpodmienečne** prečítajte tento návod na použitie.  
Ochránite tak seba a zabránite škodám.

# Váš príspevok k ochrane životného prostredia

---

## Likvidácia obalu

Obal slúži na manipuláciu a chráni prístroj pred poškodením počas prepravy. Obalové materiály boli zvolené s prihliadnutím na aspekty ochrany životného prostredia a možnosti ich likvidácie, sú všeobecne recyklovateľné.

Vrátenie obalového materiálu do materiálového cyklu šetrí suroviny a znižuje množstvo odpadu. Využívajte zberné miesta cenných materiálov a možnosti vrátenia.

## Úspora energie

**Podľa nasledovných tipov môžete ušetriť energiu, peniaze ako aj životné prostredie:**


- Kávovar prevádzkujte v Eco režime (prednastavené).
- Zvoľte menší jas osvetlenia alebo sa vzdajte osvetlenia pri zapnutom prístroji.
- Pri vypnutí prístroji vypnite dobu vypínania osvetlenia
- Vypnite zobrazenie denného času.
- Ak chcete zmeniť nastavenia na „Timer“, môže sa spotreba energie kávovaru zvýšiť.
- Ak kávovar nepoužívate, vypnite ho tlačidlom zap./vyp. Ⓞ.

## Likvidácia starého prístroja

Elektrické a elektronické prístroje obsahujú mnohonásobne hodnotné materiály. Obsahujú aj určité látky zmesi a stavebné prvky, ktoré boli potrebné pre ich funkciu a bezpečnosť. V komunálnom odpade ako aj nesprávnou manipuláciou môžu ohroziť ľudské zdravie a škodiť životnému prostrediu. Váš starý prístroj preto nedávajte v žiadnom prípade do komunálneho odpadu.





Na bezplatné odovzdanie a likvidáciu elektrických a elektronických prístrojov využite oficiálne zberné miesto vo vašom bydlisku, u predajcu alebo v Miele. Za vymazanie prípadných osobných údajov na likvidovanom prístroji ste zo zákona zodpovedný sami. Zo zákona máte povinnosť vybrať a pritom nezničiť staré batérie a staré akumulátory, ktoré nie sú pevne uzatvorené v prístroji ako aj lampy, ktoré je možné vybrať bez zničenia. Zaneste ich do vhodnej zberne, kde ich môžete bezplatne odovzdať. Postarajte sa prosím o to, aby bol Váš starý prístroj uložený mimo dosah detí až do doby odvezenia.

<b>Váš príspevok k ochrane životného prostredia</b> .....	<b>2</b>
Úspora energie .....	2
<b>Bezpečnostné pokyny a varovné upozornenia</b> .....	<b>7</b>
<b>Popis prístroja</b> .....	<b>13</b>
nádoba na mlieko .....	15
Centrálne trysky so senzorom okraja šálok .....	15
Symboly na displeji .....	16
<b>Princíp ovládania</b> .....	<b>17</b>
Dotykový displej .....	17
Ovládacie činnosti .....	18
<b>Miele@home</b> .....	<b>21</b>
<b>Prvé uvedenie do prevádzky</b> .....	<b>22</b>
Prvé zapnutie .....	22
Zriadenie systému kávových zŕn .....	24
<b>Systém na zrnkovú kávu</b> .....	<b>26</b>
Zmeňte nastavenia v systéme kávových zŕn (Druhy kávy) .....	26
Prenomenovanie druhu kávových zŕn .....	26
Zmena priradenia zásobníkov kávových zŕn .....	27
<b>Naplnenie zásobníka na vodu</b> .....	<b>28</b>
<b>Zapnutie a vypnutie</b> .....	<b>29</b>
Zapnutie kávovaru .....	29
Vypnutie kávovaru .....	29
Prípraviť na dlhšiu neprítomnosť .....	29
<b>Príprava nápojov</b> .....	<b>30</b>
Káva .....	30
Kávové nápoje detail .....	30
Príprava mlieka a alternatívnych mliečnych produktov .....	30
Naplnenie a založenie nádoby na mlieko .....	31
Príprava kávového nápoja .....	32
Stornovanie prípravy .....	32
DoubleShot .....	32
Príprava 2 porcií  .....	32
Kanvička kávy .....	33
Čaj .....	33
Príprava čaju .....	34
TeaTimer manuálne spustenie .....	34
Kanvička čaju .....	34
Príprava teplej a horúcej vody .....	34

# Obsah

---

<b>Režim Expert</b> .....	<b>35</b>
Zapnutie a vypnutie Expert režimu .....	35
Expert režim: priradenie zásobníka na kávové zrná .....	35
Režim Expert: Prispôsobenie množstva nápoja.....	35
<b>Stupeň mletia</b> .....	<b>36</b>
Rozpoznanie správneho stupňa mletia .....	36
Prestavenie jemnosti mletia .....	36
<b>Parametre</b> .....	<b>37</b>
Druh kávy.....	37
Mleté množstvo.....	37
Predsparenie mletej kávy .....	37
Teplota sparenia kávových nápojov .....	37
Sparovacia teplota.....	37
Množstvo nápoja .....	37
Zobrazenie a zmena parametrov .....	38
Zmena množstva nápoja .....	38
Resetovanie nápojov.....	38
<b>Profily</b> .....	<b>39</b>
Profily .....	39
Vytvorenie profilu.....	39
Spracovanie profilov.....	39
Nastavenie zmeny profilu.....	39
<b>Profily: Vytvorenie a spracovanie nápojov</b> .....	<b>40</b>
<b>MyMiele</b> .....	<b>41</b>
<b>MobileStart</b>  .....	<b>42</b>
Zapnutie a vypnutie MobileStart  .....	42
<b>Nastavenia</b> .....	<b>43</b>
Zobrazenie a zmena nastavení .....	43
Jazyk.....	43
Denný čas .....	43
Dátum .....	43
Štartovacia obrazovka.....	43
Časovač .....	44
Časovač prístroja .....	44
Časovač pre údržbu .....	44
TeaTimer.....	44
Hlasitosť.....	45

Displej .....	45
Jas.....	45
Farebná schéma.....	45
QuickTouch.....	45
Osvetlenie.....	45
Info (zobraziť informácie) .....	45
Nadmorská výška .....	45
Režim Performance.....	45
Režim Eco .....	45
Režim Barista .....	45
Režim Latte.....	46
Režim Párty.....	46
Tvrdosť vody.....	46
Senzor priblíženia .....	47
Zablokovanie sprevádzkovania  .....	47
Miele@home .....	48
Vzdialené ovládanie.....	48
SuperVision .....	48
Vzdialená aktualizácia .....	49
Verzia softvéru .....	49
Právne informácie.....	49
Predajca (Výstavná prevádzka).....	49
Nastavenia z výroby .....	50
<b>Čistenie a ošetrovanie .....</b>	<b>51</b>
Prehľad intervalov čistenia .....	51
Ručné čistenie alebo čistenie v umývačke riadu.....	52
Nevhodné čistiace prostriedky.....	53
Čistenie odkvapkávacej misky a nádoby na kávovú usadeninu .....	53
Čistenie odkvapkávacieho plechu.....	55
Čistenie zásobníka na vodu .....	55
Čistenie centrálného vývodu .....	56
Čistenie senzora okraja šálok .....	58
Čistenie nádoby na mlieko s poklopom .....	58
Čistenie ventilu na mlieko (denne).....	59
Zloženie a vyčistenie ventilu na mlieko (raz za mesiac) .....	60
Čistenie zásobníka na zrnkovú kávu .....	63
Zloženie sparovacej jednotky a ručné čistenie.....	63
Čistenie vnútorného priestoru, vnútornej strany dvierok prístroja a odkvapkávacej misky .....	65
Čistenie čelnej steny prístroja .....	66
Programy ošetrovania .....	66
Vyvolanie menu Údržba.....	67
Prepláchnutie prístroja.....	67

# Obsah

---

Čistenie rozvodu mlieka .....	67
Program ošetrovania Čistenie rozvodov mlieka .....	67
Odmastenie sparovacej jednotky a čistenie vnútorného priestoru .....	68
Odvápňovanie prístroja .....	70
<b>Automatické čistenie a odvápnovanie .....</b>	<b>73</b>
Na čo musíte pred a počas automatických programov ošetrovania dbať? .....	73
Automatické čistenie .....	73
Miele čistiaca kartuša .....	74
Výmena čistiacej kartuše .....	74
Automatické odvápnenie .....	75
Miele odvápnovacia kartuša .....	76
Výmena odvápnovacej kartuše .....	76
Zložte odvápnovaciu kartušu .....	76
Nasadenie odvápnovacej kartuše .....	77
Nepoužívať žiadnu odvápnovaciu kartušu .....	77
Časovač údržby .....	77
Storno automatického čistenia a odvápnovania .....	78
<b>Čo robiť, keď' ... .....</b>	<b>79</b>
Hlásenia na displeji .....	79
Nečakané prejavy kávovaru .....	81
Poruchy pri automatickom čistení a/alebo odvápnovaní .....	84
Neuspokojivý výsledok .....	85
<b>Servisná služba a záruka .....</b>	<b>88</b>
Kontakt pri poruchách .....	88
Záruka .....	88
<b>Príslušenstvo .....</b>	<b>89</b>
<b>Inštalácia .....</b>	<b>90</b>
Elektrické pripojenie .....	90
Rozmery pre zabudovanie .....	91
Zabudovanie do výškovej skrine .....	91
Inštalácia a pripojenia .....	92
Zabudovanie kávovarov .....	93
Obmedzovač otvárania dvierok .....	94
<b>Technické údaje .....</b>	<b>96</b>
<b>Prehlásenie o zhode .....</b>	<b>97</b>
<b>Autorské práva a licencie .....</b>	<b>98</b>

## Bezpečnostné pokyny a varovné upozornenia

Tento kávovar zodpovedá predpísaným bezpečnostným ustanoveniam. Neodborné použitie však môže viesť k poškodeniu osôb a vecí.

Skôr ako uvediete kávovar do prevádzky, pozorne si prečítajte návod na použitie. Uvádzajú sa v ňom dôležité pokyny ohľadne montáže, bezpečnosti, použitia a údržby. Týmto sa chránite a zabránite škodám na kávovare.

Na základe normy IEC 60335-1 Miele dôrazne upozorňuje na to, aby ste si bezpodmienečne prečítali a dodržiavali kapitolu týkajúcu sa inštalácie kávovaru ako aj bezpečnostné upozornenia a výstrahy. Miele nezodpovedá za škody, ktoré vzniknú v dôsledku nedodržania týchto pokynov.

Návod na použitie uschovajte a prenechajte ho prípadnému novému majiteľovi.

# Bezpečnostné pokyny a varovné upozornenia

---

## Používanie na stanovený účel

- ▶ Tento kávovar je určený pre používanie v domácnostiach.
- ▶ Kávovar nie je určený pre používanie vo vonkajších priestoroch.
- ▶ Kávovar sa smie používať výlučne v nadmorskej výške menšej ako 2000 m.
- ▶ Kávovar používajte výlučne vrámci domáceho používania na prípravu nápojov ako espresso, kapučíno, Latte macchiato a iné. Všetky ostatné spôsoby použitia sú neprípustné.
- ▶ Osoby, ktoré nie sú pre ich fyzické, zmyslové alebo duševné schopnosti, alebo kvôli svojej neskúsenosti alebo nevedomosti schopné kávovar sami bezpečne obsluhovať, musia byť počas obsluhy pod dozorom.

Tieto osoby smú kávovar používať bez dozoru len vtedy, ak im bola jeho obsluha vysvetlená tak, že ho dokážu bezpečne používať. Musia byť schopné rozoznať a chápať možné nebezpečenstvo v prípade chybnjej obsluhy.

## Deti v domácnosti



Nebezpečenstvo popálenia a obarenia na tryskách.

Pokožka detí reaguje citlivejšie na vysoké teploty ako pokožka dospelých.

Zabráňte deťom, aby sa dotýkali horúcich častí kávovaru alebo siahali pod trysky.

- ▶ Kávovar postavte mimo dosah detí.
- ▶ Deti mladšie ako 8 rokov sa nesmú samé pohybovať v blízkosti kávovaru, iba ak sú pod stálym dozorom.
- ▶ Deti od 8 rokov smú kávovar používať bez dozoru len vtedy, ak im bola jeho obsluha vysvetlená tak, že ho dokážu bezpečne používať. Deti od 8 rokov musia byť schopné rozoznať a chápať možné nebezpečenstvo v prípade chybnjej obsluhy.
- ▶ Dávajte pozor na deti, ktoré sa zdržujú v blízkosti kávovaru. Nikdy sa nenechajte hrať deťom s prístrojom.
- ▶ Deti nesmú kávovar čistiť, len ak majú 8 rokov, alebo sú staršie a sú pod dozorom.
- ▶ Uvedome si, že espresso a káva nie sú nápoje pre deti.



► Nebezpečenstvo zadusením. Pri hre sa môžu deti zamotať do obalového materiálu (napr. fólií), alebo si obalový materiál navliecť na hlavu a udusiť sa. Odložte obalový materiál z dosahu detí.

## Technická bezpečnosť

► Inštalačné práce alebo opravy smú vykonávať len autorizovaní Miele odborní pracovníci. Neodbornými inštalačnými prácami alebo opravami môže byť užívateľ vystavený značnému nebezpečenstvu.

► Poškodenia na kávovare môžu ohroziť Vašu bezpečnosť. Skôr ako prístroj zabudujete skontrolujte, či nemá viditeľné poškodenia. Poškodený prístroj nikdy neprevádzkujte.

► Pred pripojením kávovaru bezpodmienečne porovnajte pripojovacie údaje (napätie a frekvencia) uvedené na typovom štítku s parametrami elektrickej siete.

Tieto údaje musia bezpodmienečne súhlasiť, aby nevznikli škody na prístroji. V prípade pochybností sa spýtajte kvalifikovaného elektrikára.

► Elektrická bezpečnosť tohto kávovaru je zabezpečená len vtedy, keď je pripojený k systému s ochranným vodičom, nainštalovaným podľa predpisov. Táto základná bezpečnostná požiadavka musí byť splnená. V prípade pochybností nechajte elektrickú inštaláciu skontrolovať kvalifikovaným elektrikárom.

► Dočasná alebo trvalá prevádzka sebestačného alebo nie sieťovo synchronizovaného zariadenia na dodávku energie (ako napr. ostrovné siete, back-up systémy) je možná. Predpokladom pre prevádzku je, aby malo zariadenie na dodávku energie údaje v súlade s nariadením EN 50160 prípadne porovnateľné.

Ochranné opatrenia určené pre inštaláciu tohto Miele produktu v domácnosti musia byť zabezpečené aj pre ostrovnú prevádzku alebo nie sieťovo synchronizovanú prevádzku čo sa týka jej funkcie ako aj spôsobu práce, alebo musia byť nahradené rovnocennými opatreniami pri inštalácii. Tak ako je to napríklad popísané v aktuálnom zverejnení VDE-AR-E 2510-2.

► Kávovar nepripájajte k elektrickej sieti cez viacnásobnú zástrčku alebo predlžovací kábel. Tieto nezaručujú nevyhnutnú bezpečnosť prístroja (nebezpečenstvo požiaru).

► Kávovar sa nesmie prevádzkovať na nestabilných miestach (napr. na lodiach).

## Bezpečnostné pokyny a varovné upozornenia

---

- ▶ Kávovar používajte len zabudovaný, aby bola zaistená jeho bezpečná funkcia.
- ▶ V prípade kombinovanej inštalácie je veľmi dôležité, aby bol plne automatický kávovar v spodnej časti ohraničený deliacim dnom (okrem kombinácie s ohrievacou zásuvkou pre labužníkov alebo zabudovanou vákuovou zásuvkou).
- ▶ Kávovar používajte výlučne pri teplote okolia medzi +16 °C a +38 °C.
- ▶ Dodržte minimálnu zabudovateľnú výšku 850 mm nad podlahou.
- ▶ Tento kávovar sa nesmie zabudovať za uzatvorenú čelnú stranu nábytku. Za čelom nábytku sa hromadí teplo a vlhkosť. Tým sa môže poškodiť prístroj a/alebo nábytok okolo neho.
- ▶ Pri opravách musí byť kávovar odpojený od elektrickej siete. Kávovar je odpojený od elektrickej siete len vtedy, keď
  - sú vypnuté ističe elektrickej inštalácie.
  - sú úplne vyskrutkované poistky elektrickej inštalácie.
  - je odpojené pripojovacie sieťové vedenie elektrickej siete. Neťahajte pritom za sieťový kábel, ale len za zástrčku.
- ▶ Nárok na záruku zaniká, ak opravy kávovaru nevykonáva autorizovaná servisná služba Miele.
- ▶ Nikdy neotvárajte kryt kávovaru. Dotyk prípojov pod napätím ako aj zmena elektrickej a mechanickej konštrukcie Vás ohrozujú a môžu spôsobiť poruchu funkcie kávovaru.

### Prevádzkové zásady

 Nebezpečenstvo popálenia a obarenia na tryskách.

Vychádzajúce kvapaliny a para sú veľmi horúce.

Keď z trysiek vystupujú horúce kvapaliny alebo para, nedávajte pod ne časti tela.

Nedotýkajte sa horúcich častí.

Z trysiek môže striekať horúca kvapalina alebo para. Dávajte preto pozor, aby boli centrálné trysky čisté a správne namontované.

Odložte nádoby, ktoré sú na odkvapkávacom plechu skôr ako otvoríte dvierka.

Aj voda v odkvapkávacej miske môže byť veľmi horúca. Odkvapkávaciú misku opatrne vyprázdňte.

## Bezpečnostné pokyny a varovné upozornenia

 Nebezpečenstvo poranenia očí!

Nikdy sa do osvetlenia nepozerajte optickými prístrojmi (lupou alebo pod.).

- ▶ Dbajte na nasledujúce pokyny týkajúce sa použitej vody:
  - Kvalita vody musí zodpovedať nariadeniu o pitnej vode v príslušnej krajine, v ktorej sa bude kávovar prevádzkovať.
  - Pri prevádzke so zásobníkom na vodu: Do zásobníka na vodu naplňte výlučne studenú, čerstvú vodu. Teplá alebo horúca voda, alebo iné kvapaliny môžu kávovar poškodiť.
  - Vodu vymieňajte denne, aby ste zabránili tvorbe choroboplodných zárodkov.
  - Nepoužívajte vodu sýtenú kyselinou uhličitou.
- ▶ Za týmto účelom naplňte zásobník na zrnkovú kávu výlučne praženými kávovými zrnami. Zásobník na zrnkovú kávu neplňte kávovými zrnami ošetrenými prídavnými látkami alebo mletou kávou.
- ▶ Do zásobníka na zrnkovú kávu nelejte kvapaliny.
- ▶ Nepoužívajte surovú kávu (zelené, nepražené kávové zrná) alebo kávové zmesi obsahujúce surovú kávu. Surové kávové zrná sú veľmi tvrdé a obsahujú ešte zvyškovú vlhkosť. Mlynček kávovaru sa môže poškodiť už pri prvom mletí.
- ▶ Kávovar neplňte kávovými zrnami upravenými alebo ochutenými cukrom, karamelom a pod., ani tekutinami obsahujúcimi cukor. Cukor prístroj zničí.
- ▶ Ak sa po kávovom nápoji obsahujúcom kofeín pripravujú bezkofeínové zrná, môžu sa ešte nachádzať v mlynčeku alebo v sparovacej komore zvyšky zŕn obsahujúcich kofeín. Pre dosiahnutie kávy bez kofeínu prvý nápoj zlikvidujte.
- ▶ Používajte výlučne mlieko bez prísad. Väčšina prísad obsahujúcich cukor zalepí rozvod mlieka.
- ▶ Ak používate živočíšne mlieko, používajte výlučne pasterizované mlieko.
- ▶ Ak pripravujete čajové nápoje, dodržujte pokyny výrobcu potravín.
- ▶ Nedávajte pod centrálné trysky žiadne horľavé alkoholové zmesi. Plastové časti kávovaru by mohli od plameňa chytiť a roztaviť sa.

## Bezpečnostné pokyny a varovné upozornenia

---

- ▶ Nevešajte sa na otvorené dvierka prístroja alebo nezaťažujte ich predmetmi, aby ste nepoškodili závesy kávovaru.
- ▶ Pomocou kávovaru nečistite žiadne predmety.

### Príslušenstvo a náhradné diely

- ▶ Len pri originálnych náhradných dieloch zaručuje Miele, že spĺňajú bezpečnostné požiadavky. Pokazené časti sa smú vymeniť len za originálne náhradné diely Miele.
- ▶ Používajte výlučne originálne príslušenstvo Miele. V prípade montáže a zabudovania iných častí zaniká záruka a/alebo ručenie poskytované spoločnosťou Miele.
- ▶ Miele Vám poskytuje až 15 ročnú, najmenej ale 10 ročnú záruku na dodanie náhradných dielov pre zachovanie funkčnosti po ukončení sériovej výroby Vášho kávovaru.

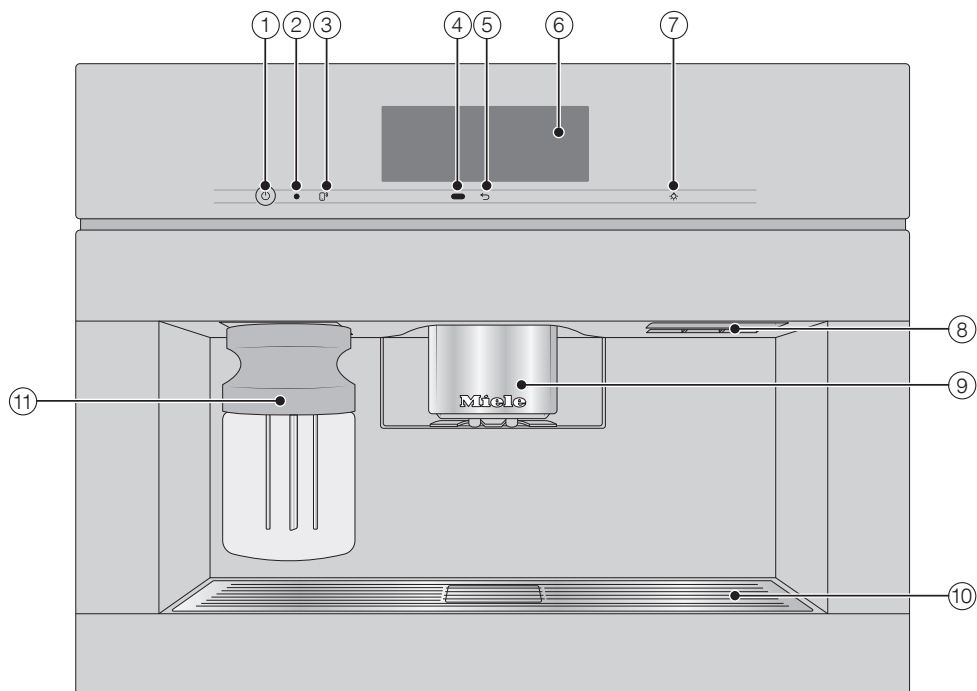
### Čistenie a ošetrovanie




- ▶ Kávovar a nádobu na mlieko čistite denne, obzvlášť pred prvým použitím.
- ▶ Dbajte na to, aby ste časti, ktorými prechádza mlieko starostlivo a pravidelne čistili. Mlieko obsahuje prirodzené zárodky, ktoré sa môžu pri nedostatočnom čistení rozmnožovať.
- ▶ Ak nevyužívate automatické odvápnovanie a čistenie, musíte pravidelne spúšťať ošetrovacie programy na čistenie rozvodu mlieka, sparovacej jednotky a odvápnovať. Miele neručí za škody vzniknuté nedostatočným odvápnovaním, chybnými čistiacimi/odvápnovacími prostriedkami alebo nevhodnými koncentraciami.
- ▶ Na čistenie nepoužívajte parný čistiaci stroj. Para z parného čistiaceho zariadenia sa môže dostať k častiam pod napätím a spôsobiť skrat.
- ▶ Usadeniny z espresa/kávy patria do bioodpadu alebo na kompost, nie do odtoku drezu. Odtok sa tým môže upchať.

### Pre prístroje s nerezovými plochami platí:

- ▶ Nelepte na nerezové plochy štítky s poznámkami, priehľadnú lepiacu pásku alebo iné lepiace prostriedky. Povrchová úprava nerezových plôch sa lepidlami pošodí a stratí svoj ochranný účinok voči nečistotám.
- ▶ Nerezové plochy sú citlivé na poškrabanie. Samotné magnety môžu spôsobiť škrabance.

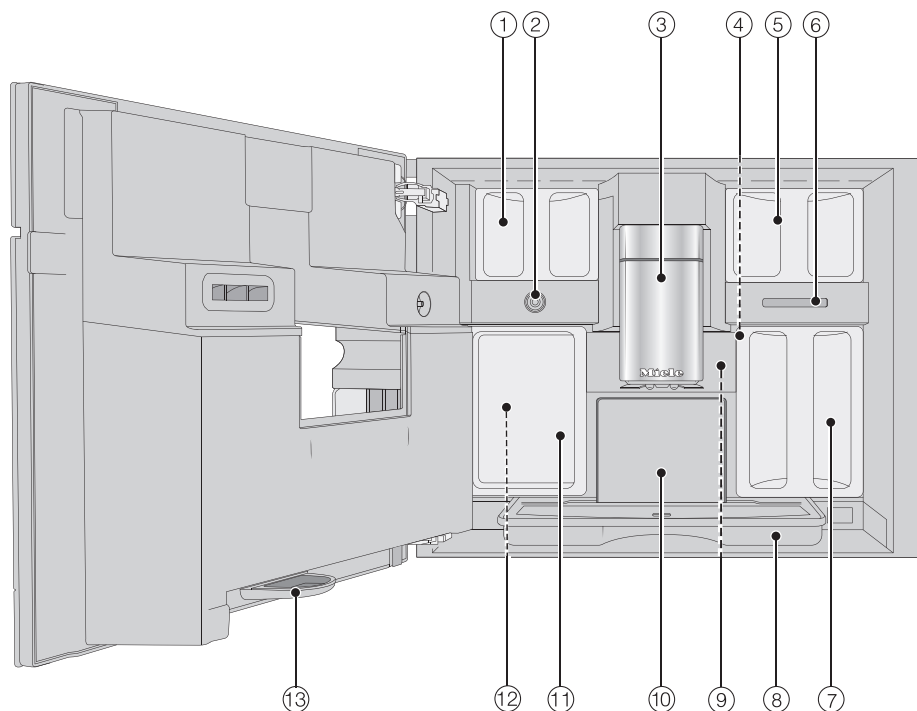
## Vonkajší pohľad



- ① tlačidlo zap./vyp. ①
- ② optické rozhranie (len pre servisnú službu)
- ③ senzorové tlačidlo MobileStart 
- ④ senzor priblíženia
- ⑤ senzorové tlačidlo „späť“ 
- ⑥ dotykový displej
- ⑦ senzorové tlačidlo „osvetlenie“ 
- ⑧ rukoväť dverok
- ⑨ výškovo nastaviteľné centrálné trysky s osvetlením
- ⑩ odkvapkávací plech
- ⑪ nádoba na mlieko

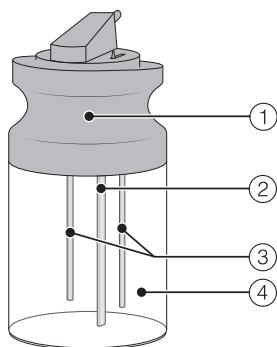
# Popis prístroja

## Vnútorný pohľad



- ① zásobník na zrnkovú kávu(Druh A a Druh C)
- ② ventil na mlieko
- ③ výškovo nastaviteľné centrálné trysky s osvetlením
- ④ nastavenie stupňa mletia
- ⑤ zásobník na zrnkovú kávu 2 a 3
- ⑥ vývod vetráka
- ⑦ zásobník na vodu
- ⑧ odkvapkávacia miska s poklopom
- ⑨ sparovacia jednotka
- ⑩ nádobka na kávové usadeniny
- ⑪ servisná nádoba
- ⑫ držiaky na čistiace a odvápnovacie kartuše (vrátane adaptéra)
- ⑬ odkvapkávacia miska

### nádoba na mlieko



- ① veko
- ② nasávacía trubica na mlieko
- ③ snímacía tyč
- ④ sklenená nádoba

### Centrálne trysky so senzorom okraja šálok

Centrálne trysky so senzorom okraja šálok majú automatické prestavenie. Centrálne trysky sa vysunú pred prípravou dole a prostredníctvom senzora okraja šálok sa včas zastavia v optimálnej výške používaných šálok alebo pohárov.

Centrálne trysky so senzorom okraja šálok **nemôžete** ručne prestaviť.

Ak je kávovar vypnutý, centrálné trysky sa nachádzajú v strednej polohe.

Ak prebiehajú programy ošetrovania, centrálné trysky sa vysunú do výšky servisnej nádoby, alebo do nižšej polohy pre ošetrovanie.

Dbajte na to, aby sa centrálné trysky nachádzali v hornej alebo strednej polohe skôr ako otvoríte dverka.

# Popis prístroja

---

## Symbole na displeji

K textu sa dodatočne zobrazujú na displeji symboly, napr. symboly rozličných nápojov. Niektoré symboly sú tu vysvetlené.

symbol	vysvetlenie
	Tento symbol znamená dodatočné informácie a pokyny pre obsluhu. Prípadne potvrdíte hlásenia pomocou OK.
	Symbol označuje menu „Nastavenia“ bod v menu „Jazyk“.
	Symbol sa zobrazí, ak je zablokovanie sprevádzkovania aktivované. Obsluha je zablokovaná.
	Symbol plus s požadovaným časom zapnutia sa na displeji zobrazí 23:59 hodín vopred, ak bol aktivovaný časovač Zapnúť o a zobrazenie denného času (viď kapitola „Nastavenia“, odstavec „Časovač“).
	Symbol sa zobrazí počas programu ošetrovania čistenie rozvodov mlieka a pri automatickom čistení. (Symbol sa nachádza na zásobníku na vodu: vodu naplniť po toto označenie.)
	Symbol sa zobrazí počas odvápnovania. (Okrem iného sa symbol nachádza na nádržke na vodu: vodu naplniť po toto označenie.)
	Ak sa vyskytne porucha, zobrazí sa symbol a kód chyby.
	Ak je pre kávovar aktivované Miele@home, WiFi spojenie sa zobrazí s týmito symbolmi. Symboly pritom zobrazujú silu WiFi spojenia s odstupňovaním od silného po nepripojené.
	Symbol „vzdialené ovládanie“ sa zobrazí, keď je pre kávovar zriadené Miele@home a bolo zvolené nastavenie Vzďialené ovládanie   Zap..
	Symbol „SuperVision“ sa zobrazí, keď je pre kávovar zriadené Miele@home a bolo zvolené nastavenie Zap.   Zobrazenie SuperVision   SuperVision.

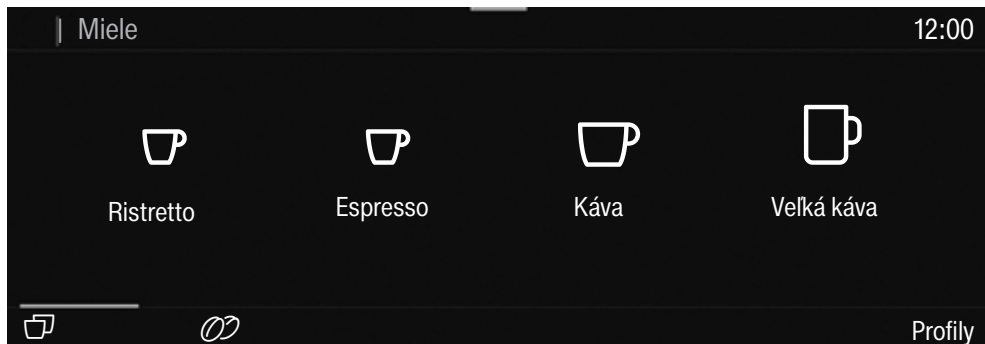



## Dotykový displej


Citlivý dotykový displej môžete špicatými alebo ostrými predmetmi, ako napr. ceruzkami poškrabať.

Dotýkajte sa dotykového displeja len prstami.


Dotykový displej je rozdelený na viac oblastí.



Vo **vrchnom riadku** sa vľavo zobrazuje menu. Ak sa dotknete názvu menu vo vrchnom riadku, indikátor prejde na príslušné menu. Pre návrat na úvodnú obrazovku stlačte .

Denný čas sa zobrazuje vo vrchnom riadku vpravo. Dodatočne sa môžu zobrazit ďalšie symboly, napr. TeaTimer .

V **strede** nájdete aktuálne menu s položkami menu. Potiahnutím cez displej doprava alebo doľava môžete na displeji listovať.

V **spodnom riadku** sa podľa menu zobrazia rozličné možnosti obsluhy, ako napr. DoubleShot , Uložiť alebo OK.

# Princíp ovládania

---

## Ovládacie činnosti

Všetky voliteľné možnosti sú zobrazené bielou alebo čiernou farbou, podľa toho, ktorú farebnú schému ste zvolili.

Každým dotykem možnej voľby sa príslušný znak (slovo a/alebo symbol) zafarbí na **oranžovo**.

### Výber menu

- Dotknite sa požadovaného poľa alebo požadovanej hodnoty na displeji.

### Listovanie

Môžete listovať doľava alebo doprava.

- Potiahnite prstom cez obrazovku. Položte pritom prst na dotykový displej a pohybujte ním do želaného smeru.

Stípec v spodnej časti Vám zobrazuje Vašu pozíciu v aktuálnom menu.

### Opustenie úrovne menu

- Stlačte senzorové tlačidlo ↵. Alebo stlačte v menu nadradený názov.

Všetky zadania, ktoré ste doteraz vykonali a nepotvrdili pomocou *OK*, sa do pamäti neuložia.

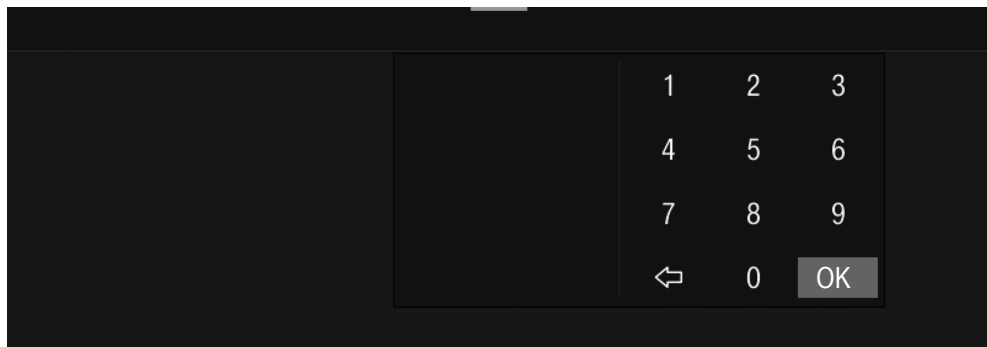
**Tip:** Ak stlačíte senzorové tlačidlo ↵ tri krát po sebe, presuniete sa do menu nápojov.

### Zadanie číslíc pomocou číslícového valca

- Posúvajte číslícový valec smerom hore alebo dolu, pokým sa neobjaví požadovaná hodnota.
- Potvrdte pomocou *OK*.

## Zadanie čísla blokom číslic

- Tlačte oranžovo sfarbenú hodnotu v strede, pokiaľ sa nezobrazí blok číslic.



- Zvoľte želanú hodnotu: Akonáhle zadáte platnú hodnotu, je *OK* podfarbené zelenou. Šípkou ⇐ vymažete posledné zadané číslo.
- Potvrďte pomocou *OK*.

## Zadanie názvu

Písmená zadávate cez klávesnicu. Voľte krátke, výstižné názvy.

- Stlačte požadované písmená alebo znaky.

**Tip:** Šípkou ⇐ vymažete posledné zadané číslo.

- Stlačte *Uložiť*.

## Zobrazenie kontextového menu

V niektorých menu si môžete nechať zobrazíť kontextové menu, napr. na konfiguráciu nápojov.

- Napríklad tlačte na jeden názov nápoja, pokiaľ sa neotvorí kontextové menu.
- Stlačte dotykový displej mimo okna s menu, aby ste kontextové menu zatvorili.

## Posúvanie záznamov

Poradie záznamov v menu nápojov, v Profily a v MyMiele môžete meniť.

- Tlačte na záznam tak dlho, pokiaľ sa nezobrazí kontextové menu.
- Zvoľte *Presunúť*.

Okolo záznamu sa zobrazí oranžový rámik.

- Dotknite sa označeného záznamu a pridržte prst na displeji. Presuňte záznam na požadované miesto.

# Princíp ovládania

---

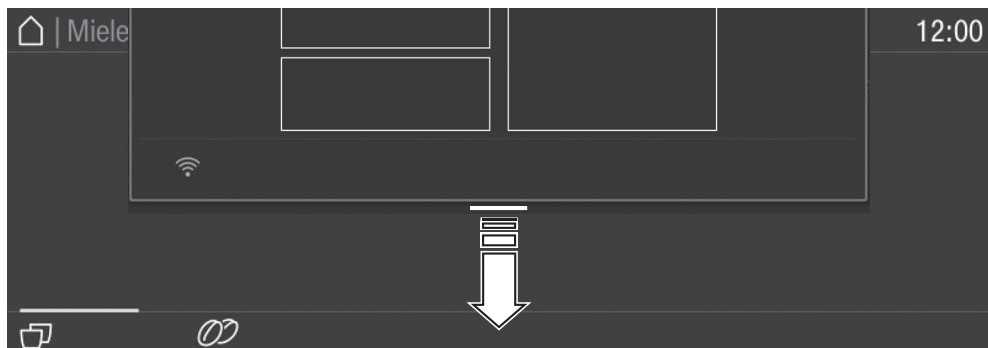
## Nápoveda

Pri vybraných funkciách je kontextová pomôcka. V spodných riadkoch sa zobrazí Nápoveda.

- Stlačte Nápoveda, aby sa zobrazili pokyny s obrázkami a textom.
- Stlačte Zatvoriť, aby ste sa vrátili k predchádzajúcemu menu.

## Rolovacie menu

V rolovacom menu nájdete napríklad schematické zobrazenie zásobníka na kávové zrná a Režim Expert.



- Dotknite sa horného okraja obrazovky na oranžovej línii a potiahnite prstom po displeji smerom dole.

Aktívne nastavenia sú označené oranžovým.

- Pre zatvorenie rolovacieho menu sa dotknite dotykového displeja mimo okna menu alebo posuňte rolovacie menu smerom hore.

Váš kávovar je vybavený integrovaným WiFi modulom.

Zaistíte preto, aby bol v mieste inštalácie Vášho kávovaru k dispozícii dostatočne silný signál Vašej WiFi siete.

Pre použitie potrebujete:

- WiFi sieť
- aplikáciu Miele
- užívateľský účet v Miele (užívateľský účet môžete vytvoriť pomocou aplikácie Miele)

Aplikácia Miele Vás vedie nadväzovaním spojenia kávovaru a domácej WiFi siete.

Potom čo Váš kávovar zapojíte do WiFi siete, môžete pomocou aplikácie Miele vykonávať napríklad nasledujúce akcie:

- Inštalácia aktualizácií softvéru
- Vypolať informácie o stave prevádzky Vášho kávovaru
- Meniť nastavenia Vášho kávovaru
- Obsluhovať Váš kávovar vzdialene

Zapojením Vášho kávovaru do WiFi siete sa zvýši spotreba elektrickej energie, aj keď je kávovar vypnutý.

## Disponibilita WiFi spojenia

WiFi spojenie zdieľa frekvenčný rozsah s inými zariadeniami (napr. mikrovlnkami, diaľkovo ovládanými hračkami). Kvôli tomu sa môžu vyskytovať dočasné alebo úplné poruchy spojenia. Preto nie je možné zaručiť trvalú disponibilitu ponúkaných funkcií.

## Disponibilita Miele@home

Použitie aplikácie Miele závisí na dostupnosti služieb Miele@home vo Vašej krajine.

Služby Miele@home nie sú k dispozícii v každej krajine.

Informácie o dostupnosti získate na internetovej stránke [www.miele.com](http://www.miele.com).

## Aplikácie Miele

Aplikáciu Miele si môžete stiahnuť zadarmo z Apple App Store® alebo Google Play Store™.



# Prvé uvedenie do prevádzky

Pre prvé uvedenie do prevádzky si pripravte nasledovné veci patriace k obsahu dodávky:

- Miele čistiace kartuša
- Miele odvápnovacia kartuša

## Prvé zapnutie

- Stlačte tlačidlo vyp./zap. ①.

## Voľba jazyka displeja

- Zvoľte požadovaný jazyk displeja.

Prípadne sa objaví otázka na vaše stanovisko.

Výber stanoviska určuje denný čas, napr. 12- alebo 24-hodinový formát, alebo zobrazenie jednotiek alebo iné.

## Aktivácia spojenia (Miele@home)

Váš kávovar môžete spojiť s Vašou domácou WiFi sieťou.

Počas prvého uvedenia do prevádzky sa na displeji zobrazí: Vytvoriť Miele@home?

**Tip:** Miele@home môžete pre Váš kávovar aktivovať aj neskôr. Zvoľte potom Preskočiť.

- Skontrolujte, či je signál Vašej WiFi siete v mieste inštalácie kávovaru dostatočne silný.
- Stlačte Ďalej.
- Zvoľte požadovaný spôsob pripojenia.
- Nasledujte pokyny na displeji kávovaru a v aplikácii Miele.

Na displeji sa zobrazí Spojenie úspešne nadviazané.

- Stlačte Ďalej pre pokračovanie prvého uvedenia do prevádzky.

## Nastavenie dátumu

- Nastavte aktuálny dátum.
- Potvrďte pomocou OK.

## Nastavenie denného času

- Nastavte aktuálny denný čas.
- Potvrďte pomocou OK.

Ak ste kávovar zapojili do WiFi siete a prihlásili v aplikácii Miele, denný čas sa synchronizuje podľa Vášho miestneho nastavenia v aplikácii Miele.

## Nastavenie tvrdosti vody

Príslušná vodáreň Vám môže poskytnúť informácie o tvrdosti miestnej vody.

Ďalšie informácie k nastaveniu tvrdosti vody vid' kapitola „Menu nastavenia, Tvrdosť vody“.

- Zadajte Vašu miestnu tvrdosť vody (v °dH) a potvrďte pomocou OK.

## Zriadenie automatického čistenia a odvápnovania

Na displeji sa zobrazia informácie o automatickom čistení a odvápnovaní.

- Potvrďte pomocou OK.

**Tip:** Stlačte Nápvoda, aby ste dostali na displeji zobrazený ilustrovaný návod.

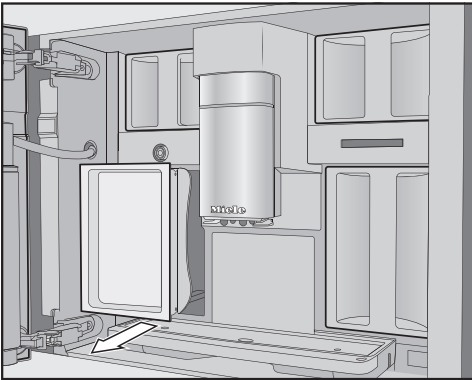
## Nasadenie čistiacich kartuší

Teraz budete vyzvaný nasadiť čistiace kartuše.

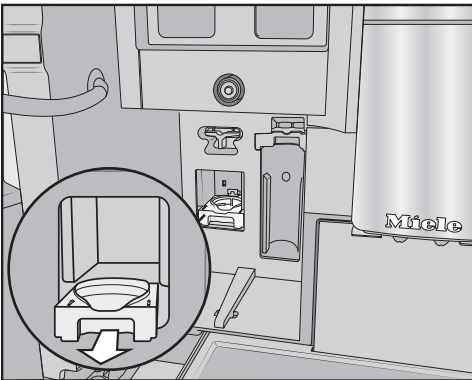
## Prvé uvedenie do prevádzky



- Otvorte dverka prístroja.

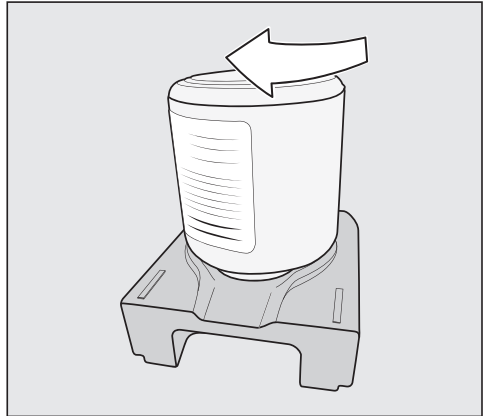


- Odstráňte vľavo servisnú nádobu.



- Vytiahnite držiak čistiacej kartuše dopredu a držiak zložte.
- Z obalu vyberte čistiacu kartušu.

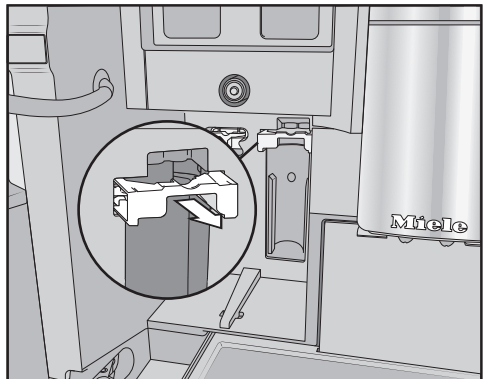
- Odskrutkujte uzáver.  
Poklop už nebudete potrebovať.



- Naskrutkujte čistiacu kartušu dolu hlavou do držiaka.
- Zasúvajte držiak s kartušou do kávuvaru, pokiaľ zreteľne nezaklapne.

### Nasadenie odvápnovacej kartuše

- Vyberte z balenia odvápnovaciu kartušu.



- Držiak odvápnovacej kartuše potiahnite dopredu.
- Nasadte odvápnovaciu kartušu a posuňte ju až na doraz smerom hore.
- Posuňte držiak odvápnovacej kartuše naspäť.

## Prvé uvedenie do prevádzky

- Nasadte opäť servisnú nádobu.
- Zatvorte dvierka prístroja.

Pri ďalšom vypnutí sa odvápnovacia kartuša naplní vodou.

V každom prípade počkajte, pokým sa kávovar vypne. V žiadnom prípade si nevynucujte vypnutie.

Keď je už nasadená čistiaca a odvápnovacia kartuša, na displeji sa zobrazí hlásenie k aktuálne nastavenej dobe štartu.

- Ak chcete zmeniť čas spustenia, stlačte **Časovač** a navoľte požadovaný čas.
- Potvrďte pomocou **OK**.

Bod spustenia automatického čistenia a odvápnovania môžete nastaviť aj na neskorší čas.

### Zvoľte Režim Performance

Môžete si na základe Vašej obľúbenej kávy zvoliť príslušný režim (viď kapitola „Nastavenia“, odstavec „Performance-Modus“).

- **Režim Eco:** Tento režim je režim šetriaci energiu.
- **Režim Barista:** Tento režim je optimalizovaný pre vynikajúci pôžitok z kávy.
- **Režim Latte:** V tomto režime môžete pripraviť nápoje s mliekom výrazne rýchlejšie.

- Zvoľte požadovaný režim.

Týmto je prvé uvedenie do prevádzky úspešne ukončené. Teraz môžete už naplniť systém kávových zŕn.

### Zriadenie systému kávových zŕn

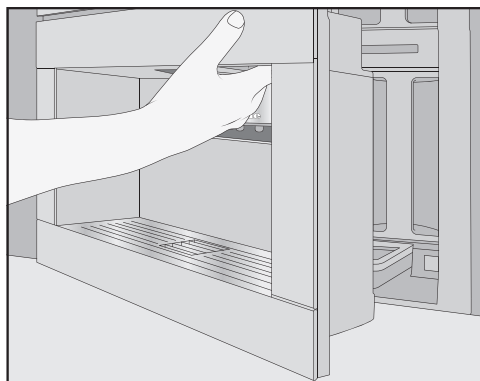
Po prvom uvedení do prevádzky sa zobrazí otázka, či chcete zriadiť systém kávových zŕn. Kávovar Vás podporuje pri prvom plnení a pomenovaní zásobníka na zrná.

- Stlačte **Áno**.

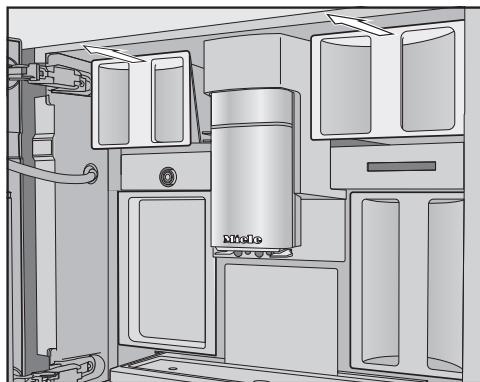
Ak zvolíte **Nie** nezobrazí sa už asistent na zriadenie systému kávových zŕn.

### Naplnenie zásobníka na zrnkovú kávu

Kávovar má 2 zásuvné zásobníky na zrná, hore vľavo a vpravo.



- Otvorte dvierka prístroja.



- Vytiahnite zásobník na kávové zrná a zložte poklop.



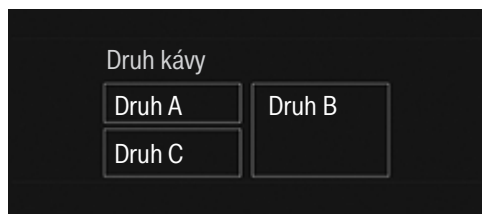
- Za týmto účelom naplňte zásobník na zrnkovú kávu kávovými zrnami.
- Zatvorte zásobníky na zrná poklopmi.
- Zasuňte zásobník na zrná úplne do kávuvaru. Zatvorte dvierka prístroja.

**Tip:** Poznačte si jednotlivé druhy kávových zŕn.

Potom ako sa zásobník na kávové zrná naplní, pomenujte druhy zŕn.

### Pomenovanie druhv zŕn

Tie 3 zásobníky na zrná sa zobrazia na displeji a pomenované.



Keď budete meniť názvy na nádobách na kávové zrná, dbajte na nasledovné:

- Voľte krátke, výstižné názvy.
- Ak pomenujete 2 alebo všetky zásobníky na zrnkovú kávu naraz (pretože používate len jeden druh kávových zŕn), dbajte na to aby bo presne rovnaký zápis.

Na displeji sa zobrazí Pomenovať druh kávy v zásobníku? a Druh A je na schéme označený oranžovým.

- Stlačte **Áno**.

Na displeji sa otvorí editor.

- Zadajte požadovaný názov pre zásobník na kávové zrná .

- Stlačte **Uložiť**.

- Teraz pomenujte ostatné 2 zásobníky na kávové zrná.

Na displeji sa v titulnom riadku zobrazí <druh XY> Priradiť „“.

### Priradenie druhu kávových zŕn

Priradte jednotlivým druhom kávových zŕn želaný kávový nápoj.

- Zvoľte kávové nápoje, ktoré sa majú pripraviť s týmto druhom kávových zŕn.

Vybrané kávové nápoje sú označené oranžovým.

- Potvrďte pomocou **OK**.

Teraz sa priradí ďalší druh kávových zŕn a zobrazia sa ešte nepriradené kávové nápoje.

- Zvoľte kávové nápoje, ktoré sa majú pripraviť s týmto druhom kávových zŕn.

- Potvrďte pomocou **OK**.

Všetky zostávajúce, nezvolené kávové nápoje sa priradia tretiemu druhu kávových zŕn.

Teraz ste vytvorili systém kávových zŕn a môžete pripravovať nápoje.

**Tip:** Keď stlačíte **Všetky nápoje**, označia sa všetky kávové nápoje. Kávové nápoje ktoré si neželáte môžete zrušiť.


Ak nepriradíte zásobníky kávových zŕn ku kávovým nápojom, pri príprave nápojov sa bude dopytovať, ktorý druh kávových zŕn chcete použiť.

Pri uvádzaní do prevádzky zlikvidujte prvé dva kávové nápoje, tým sú z kontroly vo výrobe všetky zvyšky kávy v sparovacom systéme odstránené.

# System na zrnkovú kávu

Kávu alebo espresso môžete pripravovať z celých pražených kávových zŕn, ktoré kávovar pre každú porciu čerstvo nemeľie.

Váš kávovar má systém kávových zŕn s 3 zásobníkmi na zrná, do ktorých môžete plniť rozličné druhy kávových zŕn, alebo aj len jeden druh zŕn. Potom môžete jednotlivým kávovým nápojom podľa želania priradiť druh zŕn. Alebo si založite profily s vlastnými kávovými nápojmi a priradíte k nim iný druh kávových zŕn ako je daný v Miele štandardnom profile.

 **Nebezpečenstvo poškodenia mlynčeka neodborným používaním.**

Ak zásobník na zrnkovú kávu naplníte nevhodnými látkami ako tekutinami, mletou kávou alebo zrnkovou kávou ošetrovanou cukrom, karamelom a pod., kávovar sa poškodí.

Mlynček môže poškodiť aj surová káva (zelené, nepražené kávové zrná) alebo kávové zmesi obsahujúce surovú kávu. Surové kávové zrná sú veľmi tvrdé a obsahujú zvyškovú vlhkosť. Mlynček kávovaru sa môže poškodiť už pri prvom mletí.

Za týmto účelom naplňte zásobník na zrnkovú kávu výlučne praženými kávovými zrnami.

Ak sa po kofeín obsahujúcich kávových nápojoch budú pripravovať bezkofeínové kávové zrná, môžu sa v mlynčeku alebo sparovacej komore nachádzať zvyšky kofeínu.

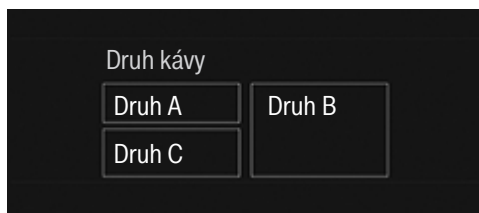
Uvedomte si, že v prvom kávovom nápoji sa môžu nachádzať minimálne zvyškové množstvá kofeínu.

## Zmeňte nastavenia v systéme kávových zŕn (Druhy kávy)

Zobrazuje sa menu nápoje.

- Stlačte senzorové tlačidlo ↵.
- Zvoľte Nastavenia.
- Zvoľte Druhy kávy.

Zobrazí sa schematické zobrazenie zásobníka na kávové zrná.



- Zvoľte si jeden druh kávových zŕn.

Teraz môžete zmeniť názov druhu kávových zŕn alebo priradenie.

**Tip:** Ak chcete pre kávový nápoj priradiť iný druh kávových zŕn, môžete v parametroch nanovo priradiť druh kávových zŕn (viď kapitola „Parametre“, odstavec „Druh kávových zŕn“).

## Premenovanie druhu kávových zŕn

Keď budete meniť názvy kávových zŕn, dbajte na nasledovné:

- Voľte krátke, výstižné názvy.
- Ak pomenujete 2 alebo všetky zásobníky na zrnkovú kávu naraz (pretože používate len jeden druh kávových zŕn), dbajte na to aby bo presne rovnaký zápis.

- Stlačte Zmeniť názov.

Na displeji sa otvorí editor.

- Zadajte požadovaný názov a stlačte .
- Stlačte Uložiť.

Ak rovnako nazvané druhy kávových zŕn pomenujete rozlične, musíte potom nanovo pomenovaný druh zŕn priradiť kávovému nápojom.

### Zmena priradenia zásobníkov kávových zŕn

Ak ste dodatočne k Miele profilu (štandard) založili ďalšie profily s kávovými nápojmi, môžete v jednotlivých profiloch druhy kávových zŕn priradiť individuálne ku kávovým nápojom.

- Stlačte Zmeniť priradenie.

Ak ste založili 1 alebo viacero profilov a uložili minimálne 1 kávový nápoj, v ďalšom kroku zvolte profil.

- Zvolte profil, v ktorom chcete priradiť druhy kávových zŕn.

Nalistujú sa všetky kávové nápoje. Aktuálne priradené nápoje sú označené oranžovým.


- Priradenie zmeňte podľa Vašich želaní.

- Potvrďte pomocou *OK*.

**Tip:** Ak stlačíte *Všetky nápoje*, označia sa všetky kávové nápoje a Vy nemôžete nežiadané zrušiť.


Ak nepriradíte žiaden druh kávových zŕn, pri príprave kávového nápoja sa Vás systém opýta, ktorý druh kávových zŕn chcete pre kávový nápoj použiť.

## Naplnenie zásobníka na vodu

 Nebezpečenstvo ohrozenia zdravia vodou s choroboplodnými zárodkami.

Vo vode, ktorá stojí v zásobníku dlhšiu dobu, sa môžu tvoriť choroboplodné zárodky a môžu ohroziť Vaše zdravie.

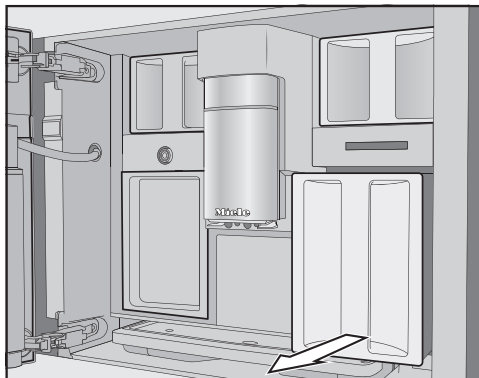
Vymieňajte **denne** vodu v zásobníku vody.

 Nebezpečenstvo poškodenia mlynčeka neodborným používaním.

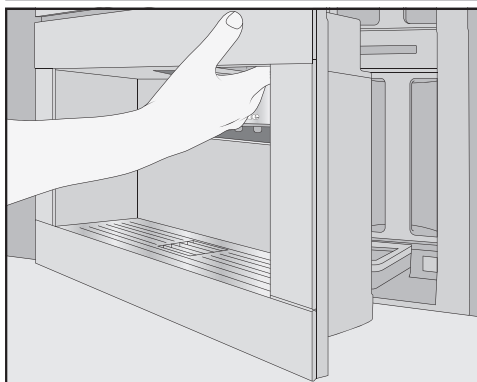
Nevhodné tekutiny ako teplá alebo horúca voda, ako aj iné tekutiny môžu kávovar poškodiť.

Voda s obsahom kyseliny uhličitej spôsobuje silné zväpenatenie kávovaru.

Pri prevádzke so zásobníkom na vodu: Do zásobníka na vodu naplňte výlučne studenú, čerstvú vodu.



- Zásobník na vodu vytiahnite smerom dopredu.
- Do zásobníka na vodu napustite až po značenie „max.“ studenú, čerstvú pitnú vodu.
- Zasuňte zásobník na vodu do prístroja.
- Zatvorte dverka prístroja.



- Otvorte dverka prístroja.

## Zapnutie kávovaru

- Stlačte tlačidlo vyp./zap. ①.

Kávovar sa nahrieva a oplachuje rozvody. Z centrálnych trysiek vyteká horúca voda.

Teraz môžete pripravovať nápoje.

Keď je kávovar už nahriaty na prevádzkovú teplotu, rozvody sa pri zapnutí neprepláchnu.

## Vypnutie kávovaru

- Stlačte tlačidlo vyp./zap. ①.

Ak ste si pripravili jeden kávový nápoj, kávovar pred vypnutím prepláchnu rozvody,


Pri príprave nápojov alebo pri procesoch ošetrovania sa v kávovaroch tvorí vlhkosť. Ventilátor v prístroji beží po príprave nápojov alebo po vypnutí ešte ďalej, pokým nie je vnútorný priestor dostatočne zbavený vlhkosti. Počujete náležitý zvuk.

## Pripraviť na dlhšiu neprítomnosť

Ak kávovar dlhšiu dobu nepoužívate, napr. počas dovolenky, dbajte na nasledovné:

- Vyprázdňte odkvapkávaciu misku, nádobu na odpad a zásobník na vodu.
- Všetky časti dôkladne vyčistite, aj sparovaciu jednotku a vnútro prístroja.
- Vypnite kávovar.

# Príprava nápojov

 Nebezpečenstvo popálenia a obarenia na tryskách.

Vychádzajúce kvapaliny a para sú veľmi horúce a môžu spôsobiť popálenie.

Keď z trysiek vystupujú horúce kvapaliny alebo para, nedávajte pod ne časti tela.

Nedotýkajte sa horúcich častí.

## Káva

### Kávové nápoje detail

S kávovarom môžete pripravovať nasledujúce kávové špeciality:

- **Ristretto** je koncentrované, silné espresso. Rovnaké množstvo mletej kávy ako pri espresu sa pripraví s veľmi malým množstvom vody.
- **Espresso** je silná, aromatická káva s bohatou vrstvou peny farby lieskovy orieškov, nazývanou Crema. Na prípravu espresa odporúčame zrnkovú kávu s espresso pražením.
- **Káva** sa od espresa líši väčším množstvom vody a iným pražením kávových zŕn. Na prípravu kávy používajte prosím príslušne upraženú zrnkovú kávu.
- **Preso** je káva s väčším množstvom vody.
- **Long black** sa pripravuje z horúcej vody a dvoch porcií espresa.
- **Caffè Americano** pozostáva z espresa a horúcej vody. Najprv sa pripraví espresso a potom sa naplní horúca voda do šálky.
- **Cappuccino** pozostáva približne z 2 tretín mliečnej peny a 1 tretiny espresa.

- **Latte macchiato** pozostáva z 1 tretiny horúceho mlieka, mliečnej peny a espresa.
- **Caffè Latte** sa pripravuje z espresa a horúceho mlieka.
- **Cappuccino Italiano** má rovnaký podiel mliečnej peny a espresa ako kapučíno. Ale najskôr sa pripraví espresso a potom mliečna pena.
- **Espresso macchiato** je espresso s malou čiapočkou z mliečnej peny.
- **Flat white** je zvláštna varianta kapučína: Značne väčšie množstvo espresa než mliečnej peny sa postará o intenzívnu arómu.
- **Café au lait** je francúzska kávová špecialita z kávy a mliečnej peny. Café au lait sa servíruje bežne vo väčšej šálke.

Okrem iného môžete pripravovať **horúce mlieko a mliečnu penu**.

### Príprava mlieka a alternatívnych mliečnych produktov

Prísady obsahujúce cukor v kravskom mlieku alebo alternatívnych rastlinných mliečnych výrobkoch, napr. sójových nápojoch, môžu spôsobiť zlepenie mliečnej linky a mliečnych častí. Zvyšky z nevhodných tekutín môžu ovplyvniť bezproblémovú prípravu.

Používajte výlučne mlieko bez prísad.

Mlieko obsahuje od prírody zárodky. Ak používate živočíšne mlieko, používajte výlučne pasterizované mlieko, ako napr. pasterizované kravské.

Po vyhrievacej fáze sa v centrálnych tryskách nasaté mlieko ohreje parou a dodatočne napení na mliečnu penu vzduchom.

Horúce mlieko a mliečnu penu môžete pripraviť z kravského mlieka alebo z alternatívnych rastlinných mliečnych výrobkov. V závislosti od použitého mlieka sa veľmi odlišuje konzistencia mliečnej peny. Nie každé mlieko je vhodné na mliečnu penu.

**Tip:** Na dosiahnutie perfektnej konzistencie mliečnej peny používajte studené kravské mlieko (< 10 °C) s minimálnym obsahom bielkovín 3 %.

Obsah tuku v mlieku môžete zvoliť podľa Vášho obľúbenia. S plnotučným mliekom (minimálny obsah tuku 3,5 %) je mliečna pena o niečo krémovejšia než pri odtučnenom mlieku.

Alternatívne mliečne výrobky na rastlinnej báze - ďalej len "alternatívne mliečne výrobky" - obsahujú iné zložky ako napríklad kravské mlieko. V dôsledku prirodzeného usadzovania dochádza k zahusťovaniu alternatívnych mliečnych výrobkov. Pri príprave horúceho mlieka alebo mliečnej peny môžu takéto zahusťovadlá brániť sanii alternatívneho mliečného výrobku.

Bezprostredne pred prípravou alternatívne mliečne výrobky dobre premiešajte.

Alternatívne mliečne výrobky netrepte. Trasenie vedie k nežiaducemu napeneniu obalu a zhoršuje prípravu.

**Tip:** Mliečnu rúru ihneď po príprave ručne opláchnite.

### Naplnenie a založenie nádoby na mlieko

V nádobe na mlieko sa mlieko **nechladí**.

Ak necháte mlieko dlhšiu dobu nechladené v nádobe na mlieko, mlieko sa môže pokaziť (v závislosti od druhu mlieka).

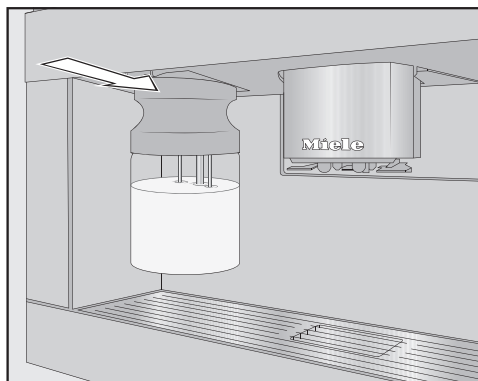
Nenechávajte mlieko, predovšetkým kravské dlhšiu dobu nechladené v nádobe na mlieko.

Dodržiavajte pokyny výrobcu týkajúce sa trvanlivosti použitého mlieka.

Ak ste dlhšiu dobu nepripravovali žiadne mlieko, prepláchnite pred prípravou nápoja rozvod mlieka.

**Tip:** Používajte studené mlieko (< 10 °C) aby ste si pripravili kvalitatívne dobrú mliečnu penu.

- Ak používate alternatívny mliečny výrobok, dobre ho premiešajte. Na optimálnu prípravu je potrebné alternatívne mliečne výrobky miešať, nie pretrepávať.
- Nádobu na mlieko naplňte mliekom max. 2 cm pod okraj.
- Nádobu s mliekom zatvorte.



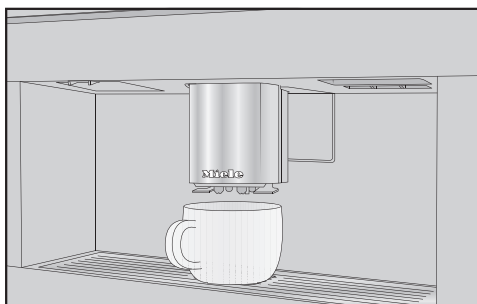
- Zasuňte nádobu na mlieko spredu do kávovaru až kým nezacvakne.

# Príprava nápojov



**Tip:** Nádoba na mlieko sa dá opäť ľahko vybrať obomi rukami.

## Príprava kávového nápoja




- Vložte nádobu pod centrálnu trysku.
- Ak chcete pripraviť kávový nápoj s horúcim mliekom alebo mliečnou penou, naplňte nádobu na mlieko a vložte ju.
- Zvoľte kávový nápoj.

Spúšťa sa príprava a z centrálnych trysiek tečie kávový nápoj do nádoby.

## Stornovanie prípravy

- Stlačte Stop alebo Prerušit.


## DoubleShot

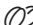
Pre získanie obzvlášť silného kávového nápoja môžete zvoliť funkciu DoubleShot . Pritom sa v polovici postupu


sparovania znovu namelie a sparí zrnková káva. Skráteným časom extrakcie sa uvoľní menej neželaných aróm a horúcich látok.

DoubleShot môžete aktivovať pre všetky kávové nápoje okrem „ristretto“ a „long black“.

## Príprava kávového nápoja DoubleShot

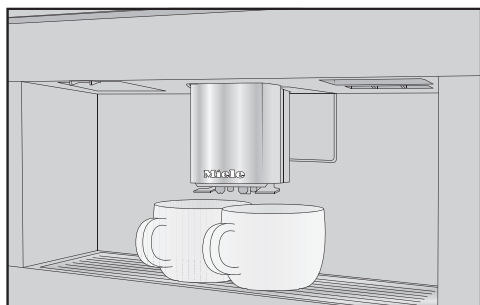
Pri príprave kávového nápoja sa zobrazí symbol .


- Stlačte symbol  bezprostredne pred alebo po spustení prípravy nápoja.


Spustí sa príprava a na displeji svieti symbol  oranžovým. Zomelú a sparia sa 2 porcie kávových zŕn.

## Príprava 2 porcií

Môžete vyžiadať aj 2 porcie jedného nápoja a pripraviť ho do veľkej šálky alebo do 2 šálok naraz.



- Postavte po jednej šálke pod každú z centrálnych trysiek.
- Stlačte symbol  bezprostredne pred alebo po spustení prípravy nápoja.

Spustí sa príprava a na displeji svieti symbol  oranžovým. Pripraví sa 2 porcie jedného nápoja.



## Kanvička kávy

Pomocou funkcie Kanvička kávy môžete pripraviť automaticky niekoľko šálok kávy za sebou (maximálne 1 liter).

Zobrazuje sa menu nápoje.

**Tip:** Dbajte na to, aby boli zásobník na kávové zrná a zásobník na vodu dostatočne naplnené skôr ako spustíte Kanvička kávy.

■ Pod centrálnu trysku postavte nádobu dostatočnej veľkosti.

■ Zvoľte Kanvička kávy.

**Tip:** Na konci režimu nápoje nájdete Kanvička kávy.

■ Zvoľte požadovaný počet šálok (3 až 8).

■ Dodržujte pokyny na displeji.

Každá porcia kávy sa jednotlivo namelie, sparí a naporcuje. Na displeji sa pritom zobrazuje priebeh.

Prípravu môžete kedykoľvek prerušiť.

■ Stlačte Prerušit.

## Čaj

Príliš vysoká alebo príliš nízka teplota varenia a príliš krátky alebo príliš dlhý čas varenia môžu ovplyvniť chuť čaju. Dodržujte pokyny na prípravu, ktoré uvádza výrobca pripravovaného čaju.

Kávovar nie je určený pre priemyselné alebo vedecké účely. Pri teplotách sa jedná o približné údaje, ktoré sa môžu meniť podľa podmienok okolia.

Pri príprave čaju môžete z horúcej vody pripraviť nasledovné čajové špeciality.

- **Japonský čaj** je vysokohodnotný zelený čaj, ktorý sa vyznačuje jemnou, čerstvou „zelenou“ chuťou. Teplota: asi 65 °C, doba lúhovania: asi 1,5 minút
- **Biely čaj** je zelený čaj pri ktorom sa používajú len mladé, ešte zatvorené púčiky čajovníka, spracované obzvlášť šetrne. Biely čaj má extra jemnú chuť. Teplota: asi 70 °C, doba lúhovania: asi 2 minút
- **Zelený čaj** má svoju zelenú farbu listov čajovníka. Čajové lístky sa v závislosti od regiónu pražia a zaparujú. Zelený čaj je možné viac krát zaliať. Teplota: asi 80 °C, doba lúhovania: asi 2,5 minút
- **Čierny čaj** fermentáciou čajových lístkov má svoju tmavú farbu a typickú chuť. Čierny čaj je veľmi dobré piť s malým množstvom citrónu alebo mlieka. Teplota: asi 97 °C, doba lúhovania: asi 3 minúty
- **Chai Latte** má svoj pôvod v ayurvédskom učení ako čierny čaj s typicky indickými koreninami a mliekom. Mlieko pritom zjemňuje ostrosť korenín a uzatvára zážitok z chuti. Teplota: asi 97 °C, doba lúhovania: asi 3 minút
- **Bylinkový čaj** je aromatický instantný nápoj zo sušených listov alebo čerstvých častí bylín. Teplota: asi 97 °C, doba lúhovania: asi 8 minút
- **Ovocný čaj** pozostáva z kúskov sušeného ovocia a/alebo častí rastlín napr. šípok. Chuť je závislá od použitých rastlín a ich zmesi. Mnohé ovoc-

# Príprava nápojov

né čaje sú dodatočne aromatizované.  
Teplota: asi 97 °C, doba lúhovania:  
asi 8 minút

Prednastavená výstupná teplota sa líši v závislosti od druhu čaju.

Pri uvedených vypúšťacích teplotách sa jedná o teploty na prípravu týchto druhov čaju, odporúčané firmou Miele.

Závisí od Vašej chuti, či budete používať voľné čajové lístky, zmesi čajov alebo čajové vrecúška.

Jedna dávka čaju je rozdielna od jedného druhu čaju po druhý. Dodržujte odporúčania, ktoré sú uvedené na obale, alebo Vám boli sprostredkované pri kúpe.

Množstvo vody na čaj si môžete prispôbiť podľa druhu čaju a veľkosti šálky (viď kapitola „Množstvo nápoja“).

## Príprava čaju

Zobrazuje sa menu nápoje.

- Naplňte voľne sypaný čaj do sitka na čaj alebo pod., alebo vyberte z obalu vrecko čaju.
- Vložte pripravené sitko na čaj alebo vrecko čaju do šálky na čaj.
- Pod centrálnu trysku postavte šálku na čaj.
- Na displeji zvolte druh čaju.

Horúca voda nateká do šálky na čaj.

Keď je zvolené nastavenie TeaTimer | Automaticky, spustí sa kuchynský budík po príprave vody na čaj pre dobu vylúhovania.

Môžete TeaTimer spustiť aj manuálne.


## TeaTimer manuálne spustenie

- Pripravte si čaj.
- Stlačte TeaTimer.

Otvorí sa editor s navrhovanou dobou.

- Zmeňte popripade dobu lúhovania.

- Potvrďte pomocou OK.

Po ubehnutí doby vylúhovania zaznie signál a bliká symbol .

- Po uplynutí doby vylúhovania odstráňte čajové lístky alebo vrecko čaju.

## Kanvička čaju

Pomocou kanvičky čaju môžete pripraviť väčšie množstvo vody na čaj (maximálne 1 liter). Zvolený druh čaju určí pritom prednastavenú teplotu vytekajúcej vody.

Zobrazuje sa menu nápoje.

**Tip:** Dbajte na to, aby bol zásobník na vodu dostatočne naplnený skôr, ako spustíte prípravu kanvičky čaju.

- Pod centrálnu trysku postavte nádobu dostatočnej veľkosti.
- Zvoľte požadovanú kanvičku čaju.
- Zvoľte požadovaný počet šálok (3 až 8).

Prípravu môžete kedykoľvek prerušiť.

- Stlačte Prerušiť.

## Príprava teplej a horúcej vody

Môžete si vybrať z nasledovných možností:

- Horúca voda asi 90 °C
- Teplá voda asi 65 °C

Zobrazuje sa menu nápoje.

- Vložte vhodnú nádobu pod centrálnu trysku.
- Zvoľte teplú alebo horúcu vodu.

Zaháji sa príprava.

V expert režime môžete jednorázovo priradiť druh kávových zŕn a počas prípravy nápoja meniť množstvo nápoja. Nastavenie sa **neuloží** a platí len pre aktuálnu prípravu.

## Zapnutie a vypnutie Expert režimu

Expert režim sa nachádza v rolovacom menu na hornom okraji obrazovky.

- Dotknite sa horného okraja obrazovky v strede a potiahnite prstom po displeji smerom dole, aby ste otvorili Režim Expert.

Zobrazí sa schematické zobrazenie zásobníka na kávové zrná.

- Stlačte Režim Expert.

Expert režim je aktívny ak je Režim Expert označený oranžovo.

- Na opustenie rolovacieho menu posuňte okno menu smerom hore alebo sa dotknite obrazovky mimo rolovacieho menu.

## Expert režim: priradenie zásobníka na kávové zrná

- Dotknite sa horného okraja obrazovky a otvorte rolovacie menu Režim Expert.
- Zvoľte teraz zásobník na kávové zrná, ktorý má byť použitý pre aktuálny nápoj.
- Posuňte opäť okno menu smerom hore, aby ste ho zatvorili.
- Poprípade prejdite do menu nápojov.
- Teraz spustíte prípravu nápojov.

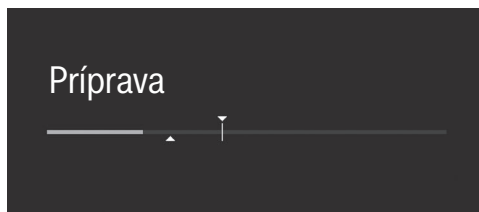
## Režim Expert: Prispôsobenie množstva nápoja

Zobrazuje sa menu nápoje.

Ak zvolíte DoubleShot ☉ alebo 2 porcie ☐, nemôžete množstvo nápoja v Expert režime meniť.

- Zvoľte nápoj.

Zaháji sa príprava. Počas výdaja nápoja môžete teraz prispôbiť množstvo nápoja, napr. pri Latte macchiato zmeniť množstvo horúceho mlieka, mliečnej peny a espresa.



- Stlačte stĺpec a posuňte regulátor (malý trojuholník) podľa požiadavky.

# Stupeň mletia

Stupeň mletia určuje dobu kontaktu mletej kávy s vodou, takzvaný čas extrakcie. Len ak je stupeň mletia nastavený optimálne, môže sa pripraviť perfektný kávový nápoj s jemnou orieškovo-hnedou Crema.

## Rozpoznanie správneho stupňa mletia

Podľa nasledovných znakov spoznáte, či musíte meniť stupeň mletia.

Stupeň mletia je **príliš hrubý**, ak káva alebo espresso chutia po vode alebo kyslo. Crema je veľmi bledá a svetlá

Stupeň mletia je **príliš jemný**, ak káva alebo espresso chutia príliš horko a Crema je tmavohnedá.

## Prestavenie jemnosti mletia

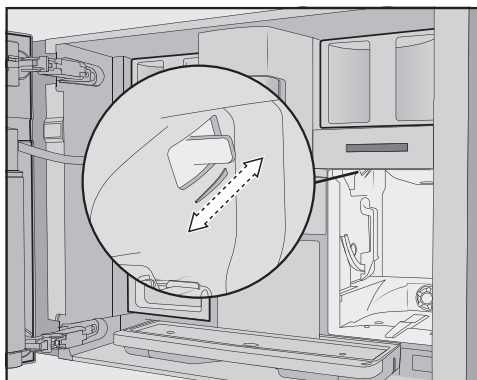
Ak sa stupeň mletia prestaví o viac ako jeden stupeň, môže sa mlynček poškodiť.

Stupeň mletia prestavujte vždy len o jeden stupeň.

Po každom prestavení spustíte prípravu nápoja, aby sa mohli kávové zrná. Potom môžete opäť po stupňoch nastaviť mletie.

Páčka na jemnosť mletia sa nachádza za zásobníkom na vodu hore vľavo.

- Otvorte dvierka prístroja.
- Vyberte zásobník na vodu.



- Posuňte páku stupňa mletia **o presne jeden stupeň** dopredu (jemnejšie mletie) alebo dozadu (hrubšie mletie).

Vami nastavený stupeň mletia je účinný pre všetky druhy kávových zŕn a pre všetky nápoje.

- Nasadte zásobník na vodu.
- Zatvorte dvierka prístroja.
- Pripravte kávový nápoj.

Potom môžete opäť prestaviť jemnosť mletia.

Mlynček sa používaním časom prirodzene opotrebuje. Nastavte v prípade potreby stupeň mletia jemnejšie.

## Druh kávy

Môžete si nechať zobraziteľ, ktorý druh zrn sa momentálne používa pre tento kávový nápoj, alebo aj priradenie zásobníka zrn pre zvolený kávový nápoj.

## Mleté množstvo

Kávovar môže zomlieť a spariť 7,5–12,5 g kávových zrn na jednu šálku. O čo viac namletej kávy sa sparí, o to je kávový nápoj silnejší.

Ak má espresso alebo káva slabú chuť, mleté množstvo je **príliš malé**.

Zvýšte množstvo namletia, aby ste sparili viac namletej kávy.

Ak má espresso alebo káva horkú chuť, mleté množstvo je **príliš veľké**.

Zmenšite množstvo namletia, aby ste sparili menej namletej kávy.

## Predsparenie mletej kávy

Pri predsparení sa mletá káva po namletí navlhčí malým množstvom horúcej vody. Mletá káva mierne napučí. Zvyšné množstvo vody sa po krátkej dobe navlhčenou mletou kávou zlisuje. Ak vám napríklad chutí káva príliš mdlo a želáte si viac „korenistú“ a viac „objemu“, odskúšajte funkciu „predsparenie“. Podľa druhu použitej kávy môže predsparenie chuť zintenzívniť.

Môžete nastaviť krátke alebo dlhé predsparenie alebo funkciu „predsparenie“ vypnúť.

**Tip:** Predsparenie sa odporúča predovšetkým pri príprave kávy.

## Teplota sparenia kávových nápojov

Teplota sparenia musí byť v súlade s používanou kávou a jej pražením. Pritom je tiež rozhodujúce, či pripravujete espresso alebo kávu.

Niektoré druhy reagujú citlivo na vysoké teploty sparenia, čo ovplyvňuje aj chuť. Ak Vaša káva chutí horko, príčinou môže byť zvolená príliš vysoká teplota sparenia.

Espresso sa spravidla pripravuje s vyššími teplotami.

## Sparovacia teplota

Sparovacia teplota musí byť v súlade s používanou kávou a jej pražením. Pritom je tiež rozhodujúce, či pripravujete espresso alebo kávu.

Niektoré druhy reagujú citlivo na vysoké sparovacie teploty a tým je aj ovplyvnená chuť. Ak Vaša káva chutí horko, príčinou môže byť zvolená príliš vysoká sparovacia teplota.

Espresso sa spravidla pripravuje s vyššími teplotami.

## Množstvo nápoja

Množstvo vody môžete zmeniť pre všetky kávové nápoje, horúcu vodu a druhy čajov.

Aký silný bude kávový nápoj rozhoduje pomer medzi pomletým množstvom zrn a množstvom vody. Ak sa pri rovnakom množstve pomletých zrn pripraví kávový nápoj s väčším množstvom vody, nápoj potom chutí jemnejšie a slabšie. Naopak, ak znížite množstvo vody, získate výraznejší a silnejší kávový nápoj.

## Parametre

Ak budete značne zvyšovať alebo znižovať množstvo nápojov a tým aj množstvo vody, mali by ste príslušne k tomu prispôbiť aj množstvo mletia.

Pri kávových nápojoch s mliekom môžete podľa želania meniť podiel mlieka a mliečnej peny. Rovnako môžete navoliť veľkosť porcie horúceho mlieka a mliečnej peny.

Zmenené množstvo nápoja sa ukladá vždy v aktuálnom profile. Názov aktuálneho profilu sa zobrazí na displeji hore vľavo.

Ak sa počas prípravy vyprázdni zásobník vody, kávovar preruší programovanie množstva. Množstvo nápoja **sa neuloží**.

### Zobrazenie a zmena parametrov

Pre každý kávový nápoj môžete individuálne nastaviť nasledovné parametre:

- druh kávových zŕn
- namleté množstvo
- sparovacia teplota
- predsparenie

Sparováciu teplotu môžete nastaviť pre čaj, teplú a horúcu vodu.

Zobrazuje sa menu nápoje.

■ Tlačte na požadovaný názov nápoja tak dlho, pokým sa k tomuto nápoju nezobrazí kontextové menu.

■ Zvoľte Parameter.

Zobrazí sa menu Parameter.

■ Zvoľte požadovaný parameter.

Zobrazí sa aktuálne nastavenie.

■ Zmeňte nastavenie podľa požiadavky.

### Zmena množstva nápoja

Zobrazuje sa menu nápoje.

- Pod centrálné trysky postavte požadovanú šálku.
- Tlačte na požadovaný nápoj tak dlho, pokým sa neotvorí kontextové menu.
- Stlačte Množ. nápoja.

Nápoj sa pripraví. Akonáhle je dosiahnuté minimálne množstvo dávky, na displeji sa zobrazí Uložiť.

■ Ak je šálka naplnená podľa Vášho želania, stlačte Uložiť.

Ak je dosiahnuté maximálne množstvo, príprava sa preruší a uloží sa maximálne možné množstvo.

Ak chcete zmeniť množstvo nápoja pre kávové nápoje s mliekom alebo s horúcou vodou, počas prípravy sa ukladajú postupne jednotlivé zložky nápoja.

Od teraz sa bude pripravovať tento nápoj s naprogramovaným zložením a množstvom.

### Resetovanie nápojov

Množstvá nápojov a parametrov pre jednotlivé alebo všetky nápoje môžete vrátiť späť na nastavenie z výroby.

Zobrazuje sa menu nápoje.

- Tlačte na želaný zápis nápoja pokým sa neotvorí kontextové menu.
- Zvoľte v menu položku Resetovať a potvrdte pomocou Áno OK.

Množstvo nápojov a parametre sa vrátia na nastavenie z výroby. Priradenie druhu kávových zŕn ostane uložené.

## Profily

K menu nápojov Miele (Miele Profil) môžete navyše založiť individuálne profily, aby ste zohľadnili chute a obľúbené kávové nápoje rôznych užívateľov.

V každom profile môžete individuálne upraviť množstvo nápojov a parametre pre všetky nápoje.

Názov aktuálneho profilu sa zobrazí na displeji hore vľavo.

## Vytvorenie profilu

Zobrazuje sa menu nápoje.

- Stlačte Profily.

Menu Profily sa otvorí.

- Stlačte Vytvoriť profil.

Na displeji sa otvorí editor.

- Zadajte požadovaný názov a stlačte .

- Stlačte Uložiť.

Profil je vytvorený. Teraz môžete vytvoriť nápoje (viď kapitola „Profily: Vytvorenie a spracovanie nápojov“).

## Spracovanie profilov

Ak už máte vytvorený aspoň jeden profil, môžete profil s kontextovým menu v menu premenovať, vymazať alebo presunúť.

Zobrazuje sa menu nápoje.

- Stlačte Profily.

Menu Profily sa otvorí.

- Tlačte pritom názov profilu tak dlho, pokým sa nezobrazí kontextové menu.

- Zápis spracujte podľa požiadaviek.

## Nastavenie zmeny profilu

Zobrazuje sa menu nápoje.

- Stlačte Profily.

Menu Profily sa otvorí.

- Tlačte pritom názov profilu tak dlho, pokým sa nezobrazí kontextové menu.

- Zvoľte požadovanú voľbu.

Môžete si vybrať z nasledovných možností:

- **Manuálne:** Zvolený profil ostane aktívny tak dlho, pokým si nezvolíte iný profil.
- **Po príprave:** Po každom odbere nápoja sa zobrazí opäť Miele profil.

## Profily: Vytvorenie a spracovanie nápojov.

---

Často pripravované nápoje s Vašimi individuálnymi nastaveniami môžete uložiť do profilu (viď kapitola „Profily“).

Okrem iného môžete meniť názvy nápojov a neželané nápoje opäť z Vášho profilu vymazať. Do jedného profilu je možné uložiť maximálne 9 nápojov.

### Zhotovenie nápoja

Na základe existujúcich nápojov môžete zhotoviť nové nápoje.

Zobrazuje sa menu nápoje.

- Stlačte Profily.

Menu Profily sa otvorí.

- Zvoľte požadovaný profil.

Názov požadovaného profilu sa zobrazí na displeji hore vľavo.

- Stlačte Vytvoriť nápoj.

- Zvoľte teraz jeden nápoj.

- Zmeňte podľa želania pre tento nápoj parametre nápojov a množstvo nápoja.

Spustí sa príprava a Vy si môžete uložiť množstvá jednotlivých prísad podľa želania.

- Zadajte názov pre novo vytvorený nápoj a stlačte Uložiť.

Novo vytvorený nápoj sa zobrazí v profile.

### Zápis premenovať, presunúť alebo vymazať.

Ak ste už vytvorili nápoje, môžete tieto zápisy spracovávať v kontextovom menu.

Zobrazí sa želaný profil s vytvorenými nápojmi.

- Tlačte pritom názov nápoja tak dlho, pokým sa nezobrazí kontextové menu.
- Zápis spracujte podľa požiadaviek.



Môžete si nechať zobrazíť často pripravované nápoje, nápoje z profilov a uprednostňované programy ošetrovania z obrazovky MyMiele.

**Tip:** Položky zapísané v MyMiele môžete definovať ako štartovaciu obrazovku (viď kapitola „Nastavenia“, kapitola „Štartovacia obrazovka“).

Zobrazí sa hlavné menu.

- Stlačte MyMiele.

Teraz môžete zriadiť MyMiele.

### **MyMiele: Pridanie záznamu**

- Stlačte Pridať záznam.

Môžete pridať záznamy z menu:

- Nápoje
- Profily
- Ošetrovanie

- Zvoľte záznam.

- Potvrďte hlásenie pomocou *OK*.


Na obrazovke sa zobrazí kachlička so zvoleným zápisom a s menu, z ktorého pochádza.

### **MyMiele: Vymazanie alebo presunutie záznamu**


Ak ste už zadali zápisy, môžete ich v kontextovom menu na MyMiele obrazovke presúvať alebo mazať.

- Tlačte pritom na požadovaný záznam tak dlho, pokým sa nezobrazí kontextové menu.
- Záznam presúvajte alebo vymažte podľa želania.

## MobileStart

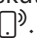
Pomocou MobileStart  môžete napríklad spustiť prípravu nápoja cez aplikáciu Miele.

MobileStart môžete využiť len vtedy, ak je zriadený pre Váš kávovar Miele@home.

 **Nebezpečenstvo popálenia a obarenia na tryskách.**


Ak pri nestráženej prevádzke vyteká tekutina, alebo vystupuje para, môžu sa tretie osoby popáliť, ak majú časti tela pod centrálnymi tryskami, alebo sa dotknú horúcich častí prístroja.

Zabezpečte, aby neboli ohrozené žiadne osoby a obzvlášť deti, ak neúmyselne spustíte prevádzku.


Automatické čistenie a automatické odváňovanie sa neuskutoční, ak je aktivovaný MobileStart . Ani rozvody sa pri zapnutí nepredhrejú, aby nebola pripravená šálka pod centrálnymi tryskami naplnená vodou z oplachu.

V nádobe na mlieko sa mlieko nechladí. Ak chcete cez aplikáciu spustiť prípravu nápoja s mliekom, dbajte na to, aby bolo mlieko dostatočne studené (< 10 °C).

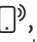
Ak je kávovar obsluhovaný priamo, nie je možné ovládanie cez aplikáciu. Obsluha prístroja má prednosť.

Pre spustenie nápojov na diaľku musí byť aktivovaný MobileStart . Dbajte pritom na to, či je kávovar pripravený na prevádzku, napr. či je nádoba na vodu dostatočne naplnená. Pod centrálny vývod postavte dostatočne veľkú, prázdnu nádobu.

MobileStart sa po 24 hodinách deaktivuje.

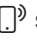
Ak pripravujete nápoj pomocou MobileStart , ste akustickými a optickými signálmi upozornení na výdaj nápoja. Tieto výstražné signály nemôžete meniť alebo vypnúť.

## Zapnutie a vypnutie MobileStart

Ak chcete používať MobileStart , musí byť zapnutá voľba Vzdialené ovládanie.

Zobrazuje sa menu nápoje.

■ Stlačte senzorové tlačidlo .

Senzorové tlačidlo  svieti. Teraz môžete spustiť prípravu nápojov prostredníctvom aplikácie. Dbajte pritom na úvodné pokyny.

Váš kávovar môžete personalisovať tak, že výrobné nastavenia prispôbíte svojim potrebám.

## Zobrazenie a zmena nastavení

Zobrazuje sa menu nápoje.

- Stlačte senzorové tlačidlo ↵.
- Zvoľte Nastavenia.
- Zvoľte bod menu, ktorý chcete zmeniť.
- Zmeňte nastavenie.

Prípadne potvrdte výber pomocou OK.

Niektoré nastavenia, ktoré nájde v menu nastavenia sú popísané v osobitných odstavcoch návodu na použitie.

## Jazyk

Pre všetky texty na displeji môžete zvoliť Váš jazyk a Vaše stanovisko.

**Tip:** Ak ste omylom nastavili chybný jazyk, „jazyk“ nájdete opäť pomocou symbolu ↵.

## Denný čas

### Zobrazenie (denný čas)

Zvoľte spôsob zobrazenia denného času pri vypnutom kávovare:

- **Zap.:** Denný čas sa bude vždy zobrazovať.
- **Vyp.:** Denný čas sa nebude zobrazovať.
- **Nočné vypínanie:** Denný čas sa bude zobrazovať od 5 do 23 hodín, aby sa šetrila energia.

## Znázornenie

Keď je kávovar vypnutý, môžete si nechať zobraziť denný čas **analogovo** (ciferníkom) alebo **digitálne** (hodiny: minúty plus dátum).

## Formát času

- 24-hodinové zobrazenie (24 hod.)
- 12-hodinové zobrazenie (12 hod. (a./ PM))

## Nastavenie

Nastavte hodiny a minúty.

**Tip:** Ak hore vpravo na displeji stlačíte denný čas, môžete nastaviť hodiny - bez vyvolania menu nastavenia.

Ak ste kávovar zapojili do WiFi siete a prihlásili v aplikácii Miele, denný čas sa synchronizuje podľa Vášho miestneho nastavenia v aplikácii Miele.

## Dátum

Nastavíte dátum.

Dátum sa zobrazí len v nastavení Denný čas | Znázornenie | Digitálne.

## Štartovacia obrazovka

Môžete zvoliť, ktoré menu sa zobrazí, keď je kávovar zapnutý. Napríklad si môžete pomocou MyMiele nechať zobraziť personalizované menu (viď kapitola „MyMiele“).

Zmenená štartovacia obrazovka sa zobrazí po ďalšom zapnutí.

Z výroby je ako štartovacia obrazovka nastavené menu nápoje.

# Nastavenia

## Časovač

### Časovač prístroja

Kávovar má 3 časovače:

- Zapnúť o
- Vypnúť o
- Vypnúť po

Jednotlivé funkcie časovača môžete priradiť jednotlivým dňom v týždni. Môžete nastaviť napr. rozličné časy časovača pre víkend (So-Ne) a/alebo pondelok až piatok (Po-Pia). Alebo zvolte Denne, keď chcete aktivovať časovač pre každý deň.

**Tip:** Ak sa nedajú nastaviť časovače a obrazovka je šedá, stlačte Zap. pre aktiváciu nastavenia časovača.

Pre uloženie časovača a aktiváciu časovača zvolte Prevziať všetko.

Ak chcete deaktivovať funkciu časovača, zvolte Vypnúť všetko.


Pomocou Vymazať môžete jednotlivo deaktivovať časovač. Na displeji sa potom zobrazí -- --.

### Zapnúť o (Zapnúť o)

Kávovar sa zapína v určitú dobu, napr. ráno k raňajkám.

Ak je aktivovaná blokácia uvedenia do prevádzky, automat sa **nezapína** v predvolenú dobu. Nastavenia časovača sú deaktivované.

Ak sa kávovar zapol **trikrát** v predvolenú dobu a neboli odobrané žiadne nápoje, prístroj sa už viac automaticky nezapne. Tak sa kávovar nezapína denne pri dlhšej neprítomnosti, napr. pri dovolenke. Naprogramované časy ale zostanú uložené a po ďalšom manuálnom zapnutí sa opäť aktivujú.

Ak ste pre vypnutý prístroj zapli zobrazovanie denného času (Zobrazenie | Zap. alebo Nočné vypínanie) a hodiny sa zobrazia digitálne (Znázornenie | Digitálne) zobrazí sa 23:59 hodín vopred symbol  a žiadaný čas zapnutia.

### Vypnúť o (Vypnúť o (pm))

Kávovar sa vypína v určitú dobu.

### Vypnúť po (Vypnúť po)

Ak nestlačíte žiadne tlačidlo, kávovar sa po určitej dobe, vypína.

Z výroby sa kávovar vypína po 20 minútach.

Toto prednastavenie môžete zmeniť a zvoliť dobu medzi 20 minútami a 9 hodinami.

Ak deaktivujete funkciu časovača pomocou Vypnúť všetko, kávovar sa vypne po naposledy nastavenom čase.

### Časovač pre údržbu

Čas spustenia automatických servisných programov môžete ľubovoľne zvoliť v časovači (viď kapitola „Automatické čistenie a odvápnovanie“, odstavec „Časovač pre údržbu“).


### TeaTimer

Pri príprave vody na čaj môžete funkciou TeaTimer spustiť kuchynský budík. Pre zvolený druh čaju je prednastavená doba vylúhovania. Prednastavenú dobu vylúhovania môžete zmeniť (maximálne na 14:59 minút).

K dispozícii máte 2 časovače čaju, ktoré je možné spustiť nezávisle od seba.

Môžete si vyberať z nasledovných možností:

- **Automaticky:** TeaTimer sa spúšťa automaticky, keď je ukončené porcovanie vody na čaj.
- **Manuálne:** Keď je ukončený výdaj vody na čaj môžete spustiť TeaTimer.

Časovače čaju s príslušnou dobou lúhovania sa zobrazia na displeji vpravo hore. Pokým plynie doba vylúhovania, môžete kávovar ďalej normálne ovládať. Po ubehnutí doby vylúhovania zaznie signál a bliká symbol .

## Hlasitosť

Hlasitosť signálu a tónov tlačidiel môžete nastaviť pruhom segmentov.

## Displej


### Jas

Jas displeja sa nastavuje pruhom tvoreným segmentami.

### Farebná schéma


Zvoľte si, či bude displej zobrazovaný svetlou alebo tmavou farebnou schémou.

### QuickTouch

Nastavíte, či sensorové tlačidlo  a senzor priblíženia reagujú keď je kávovar vypnutý a na displeji sa zobrazuje denný čas (Denný čas | Zobrazenie | Zap. alebo Nočné vypínanie).

## Osvetlenie

Intenzitu osvetlenia nastavíte pruhom tvoreným segmentami.

Osvetlenie môžete kedykoľvek zapnúť alebo vypnúť sensorovým tlačidlom , ak je kávovar zapnutý.

Ak je kávovar vypnutý, môžete kedykoľvek osvetlenie zapnúť alebo vypnúť, keď zvolíte nasledovné nastavenia:

- Denný čas | Zobrazenie | alebo Nočné vypínanie (zobrazí sa denný čas)
- Displej | QuickTouch | Zap.

## Info (zobraziť informácie)

V bode menu Info si môžete nechať zobraziť počet odberov nápojov a stav naplnenia kartuší (pokiaľ sú nasadené).

## Nadmorská výška

Ak je kávovar inštalovaný vo vyšších nadmorských výškach, voda vrie z dôvodu nízkeho tlaku vzduchu už pri porovnateľne nižších teplotách. Môžete nastaviť miestnu výšku, aby ste optimálne prispôbili teploty prípravy.

## Režim Performance

Môžete zvoliť vhodný režim Performance pre Vaše využitie. Z výroby je nastavený Režim Eco.

### Režim Eco

Tento režim Eco je režim šetriaci energiu. Systém začne hriať až keď sa spustí príprava nápoja.

### Režim Barista

Tento režim Performance je optimalizovaný pre vynikajúci pôžitok z kávy. Kávové nápoje môžete pripravovať bez čaka-

# Nastavenia

nia, pretože prístroj zostane zohriaty na sparovaciu teplotu. Spotreba energie je vyššia ako v režime Eco.

## Režim Latte

Tento režim Performance je optimalizovaný pre prípravu mlieka. Mliečne nápoje môžete značne rýchlejšie pripraviť. Spotreba energie je vyššia ako v režime Eco ako v režime Barista.

## Režim Párty

Tento režim Performance je určený pre **občasné**, intenzívne využitie kávovaru napr. pri rodinných oslavách.

Vyprázdnite odkvapkávaciu misku a naplňte zásobník na vodu pred vypnutím kávovaru, aby mohli prebiehať pripravené programy ošetrovania.

Po intenzívnom používaní kávovar dôkladne vyčistite, predovšetkým rozvod mlieka. Prípadne sa musí kávovar ručne odvápiť a sparovacia jednotka odmastiť.

Dodržte nasledovné pokyny pre režim Párty:

- Rozvody a značne menej alebo vôbec nepreplachujú. Rozvod mlieka sa preláchnie až po asi 1 hodine po poslednej príprave mlieka.
- Hlásenia o stave ošetrovania alebo potrebné výzvy na ošetrovanie sa potláčajú a posúvajú až po ďalšie zapnutie.
- Časovač Vypnúť o (pm) a Vypnúť po sa deaktivujú. Kávovar sa vypína až po 6 hodinách od posledného stlačenia tlačidla.
- Pokým je kávovar zapnutý, je osvetlenie tlačidiel trvale zapnuté s maximálnym jasom.

## Tvrdosť vody

Kávovar nastavte na tvrdosť vody, ktorú používate, aby prístroj bezproblémovo fungoval a nepoškodil sa.

Príslušná vodáreň Vám môže poskytnúť informácie o tvrdosti miestnej pitnej vody.

Ak používate pitnú vodu naplnenú vo fľašiach, napr. minerálku, nastavte prístroj podľa obsahu vápnika. Obsah vápnika je uvedený na etikete fľaši v mg/l  $\text{Ca}^{2+}$  alebo ppm (mg  $\text{Ca}^{2+}$ /l).

Používajte pitnú vodu bez prídavku kyseliny uhličitej.

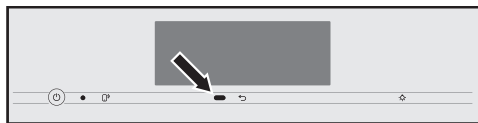
Z výroby je prednastavený stupeň tvrdosti 21° dH.

tvrdosť vody		Obsah vápnika mg/l $\text{Ca}^{2+}$ alebo ppm (mg $\text{Ca}^{2+}$ /l)	Na- stave- nie
°dH	mmol/l		
1	0,2	7	1
2	0,4	14	2
3	0,5	21	3
4	0,7	29	4
5	0,9	36	5
6	1,1	43	6
7	1,3	50	7
8	1,4	57	8
9	1,6	64	9
10	1,8	71	10
11	2,0	79	11
12	2,1	86	12
13	2,3	93	13
14	2,5	100	14
15	2,7	107	15
16	2,9	114	16
17	3,0	121	17

tvrdosť vody		Obsah vápnika mg/l Ca <sup>2+</sup> alebo ppm (mg Ca <sup>2+</sup> /l)	Na- stave- nie
°dH	mmol/l		
18	3,2	129	18
19	3,4	136	19
20	3,6	143	20
21	3,8	150	21
22	3,9	157	22
23	4,1	164	23
24	4,3	171	24
25	4,5	179	25
26	4,6	186	26
27	4,8	193	27
28	5,0	200	28
29	5,2	207	29
30	5,4	214	30
31	5,5	221	31
32	5,7	229	32
33	5,9	236	33
34	6,1	243	34
35	6,3	250	35
36	6,4	257	36
37-45	6,6-8,0	258-321	37-45
46-60	8,2-10,7	322-429	46-60
61-70	10,9-12,5	430-500	61-70

**Tip:** Ak je tvrdosť vody >21 °dH (3,8 mmol/l) odporúčame používať pitnú vodu plnenú vo fľašiach (< 150 mg/l Ca<sup>2+</sup>). Takto nebude treba Váš kávovar tak často odvápnovať a Vy šetríte tým životné prostredie, pretože použijete menej odvápnovacieho prostriedku.

## Senzor priblíženia



Senzor priblíženia rozpozná, keď sa priblížite k dotykovému displeju rukou alebo telom. Nasledovné funkcie môžete jednotlivito aktivovať:

- **Zapnúť svetlo:** Môžete rozlíšiť, či sa zapne svetlo, keď je kávovar zapnutý alebo vypnutý.
- **Potvrdiť signálne tóny:** Tóny signálov sú potlačené, napr. pri hlásení Naplnite a nasadte zásobník na vodu.
- **Zapnite prístroj:** Zobrazí sa štartovacia obrazovka.

Senzor priblíženia je z výroby deaktivovaný.

Ak chcete, aby senzor priblíženia reagoval aj pri vypnutom kávovare, zapnite dodatočne QuickTouch (Displej | QuickTouch | Zap.).

Ak je zablokovanie sprevádzkovania aktivované, potom sú funkcie senzora priblíženia deaktivované.

## Zablokovanie sprevádzkovania

Kávovar môžete zablokovať, aby prístroj nemohli obsluhovať nepovolane osoby, napr. deti.

Keď je aktivované zablokovanie sprevádzkovania, tak sú deaktivované nastavenia pre časovač Zapnúť o a senzor priblíženia. Kávovar sa **nezapína** v daný čas a/alebo nereaguje na priblíženie sa k nemu.

# Nastavenia

## Prechodné deaktivovanie zablokovania sprevádzkovania

■ Stlačte na 6 sekúnd dotykový displej.

Pri ďalšom vypnutí je kávovar opäť zablokovaný.

## Miele@home

Nasledovné body sa môžu zobrazíť pod Miele@home:

- **Vytvoriť**: Táto možnosť sa zobrazí len ak nebol kávovar doteraz napojený na WiFi sieť, alebo konfigurácia siete bola vynulovaná.
- **Deaktivovať\*/Aktivovať\***: Nastavenia pre WiFi sieť zostanú zachované, ale prepojenie bude zapnuté alebo vypnuté.
- **Stav pripojenia\***: Zobrazia sa informácie k WiFi spojeniu. Symboly zobrazujú silu spojenia.
- **Zriadiť nanovo\***: Nastavenia pre aktuálnu WiFi sieť sa vynulujú. Zriadi sa nanovo WiFi sieť.
- **Resetovať\***: Vypne sa WiFi a nastavenia pre aktuálnu WiFi sieť sa vynulujú.

Sieťovú konfiguráciu resetujte, keď kávovar likvidujete, predávate, alebo keď uvádzate do prevádzky použitú sušičku. Je to jediný spôsob, ako zabezpečiť odstránenie všetkých osobných údajov a predchádzajúci používatel' tak už nemôže mať ku kávovaru prístup.

\* Tento bod v menu sa zobrazí, keď sa zriadi Miele@home a kávovar bude prepojený s WiFi sieťou.

## Vzdialené ovládanie

Tento bod v menu **Vzdialené ovládanie** - **Vzdialené ovládanie** sa zobrazí, keď sa zriadi Miele@home a kávovar bude prepojený s WiFi sieťou.

Keď je zapnuté vzdialené ovládanie, môžete v aplikácii Miele zmeniť nastavenia kávovaru. Na spustenie prípravy nápojov cez aplikáciu sa musí dodatočne aktivovať **MobileStart**.


Vzdialené ovládanie je z výroby zapnuté.

## SuperVision

Supervision sa zobrazí, keď je kávovar prepojený s WiFi sieťou.

So **SuperVision** môžete v Miele@home systéme kontrolovať aj iné domáce spotrebiče.

## SuperVision displej

Keď je zapnutá funkcia **Supervision** (**SuperVision** | **Zap.**), na displeji sa zobrazí symbol .

## Displej v Standby

**SuperVision** je k dispozícii aj v režime **Standby**, keď je zapnutý indikátor denného času (**Nastavenia** | **Denný čas** | **Zobrazenie** | **Zap.** alebo **Nočné vypínanie**).

## Zoznam prístrojov

Nalistujú sa všetky domáce spotrebiče prihlásené do Miele@home.

Funkciu **Supervision** môžete pre prihlásené domáce spotrebiče zapnúť alebo vypnúť. Ak vypnete **SuperVision** pre jeden domáci spotrebič, zobrazia sa napriek tomu jeho vzniknuté chyby.

Dodatočne môžete zapnúť alebo vypnúť tóny signálov pre nalistované domáce spotrebiče.



## Vzdialená aktualizácia

Pomocou RemoteUpdate je možné aktualizovať software Vášho kávovaru. Ak máte pre Váš kávovar k dispozícii aktualizáciu, tak sa táto cez Váš kávovar automaticky stiahne. Inštalácia aktualizácie neprebehne automaticky, musí byť Vami manuálne spustená.

Ak neinštalujete aktualizáciu, môžete Váš kávovar používať tak ako obvykle. Miele však odporúča aktualizáciu inštalovať.

Bod menu „RemoteUpdate“ sa zobrazí a je voliteľný len vtedy, keď sú splnené predpoklady pre používanie Miele@home.

Z výroby je zapnutá aktualizácia RemoteUpdate. Aktualizácia, ktorá je k dispozícii sa automaticky stiahne a Vy ju musíte potom manuálne spustiť.

Vypnite RemoteUpdate, keď nechcete, aby sa automaticky stiahla aktualizácia.

## Priebeh aktualizácie RemoteUpdate

Informácie o obsahu a rozsahu aktualizácie sú k dispozícii v aplikácii Miele.

Ak je k dispozícii aktualizácia, na displeji Vášho kávovaru sa objaví hlásenie.

Aktualizáciu môžete okamžite inštalovať, alebo ju posunúť na neskôr. Otázka sa zopakuje pri ďalšom zapnutí kávovaru.

Ak nechcete inštalovať aktualizáciu, vypnite RemoteUpdate.

Aktualizácia môže trvať niekoľko minút.

V prípade RemoteUpdates si všimnite nasledovné:

- Pokiaľ nedostanete žiadne hlásenie, nie je k dispozícii aktualizácia RemoteUpdate.

- Nainštalovaný RemoteUpdate nie je možné zrušiť.
- Počas aktualizácie nevypínajte Váš kávovar. V inom prípade sa aktualizácia stornuje a nenainštaluje.
- Niektoré aktualizácie softwaru môže vykonávať len servisná služba Miele.

## Verzia softvéru

Bod menu „Verzia softwaru“ je určený pre servisnú službu Miele. Pre súkromné používanie túto informáciu nepotrebuje.

## Právne informácie

V tomto bode menu nájdete použité licencie Open Source.

## Predajca (Výstavná prevádzka)

Pre súkromné používanie túto funkciu nepotrebuje.

Pomocou funkcie Predajca | Výstavná prevádzka je možné kávovar prezentovať v obchode alebo vo výstavných priestoroch. Prístroj sa pritom osvetlí, ale nie je možné pripravovať nápoje alebo vykonávať akcie.

Môžete aktivovať výstavnú prevádzku bez toho, aby ste previedli prvé uvedenie do prevádzky. Zapnite a opäť vypnite kávovar. Bezprostredne potom stlačte tlačidlo ↵ na 5 sekúnd. Je aktivovaná výstavná prevádzka.

# Nastavenia

---

## Nastavenia z výroby


Nastavenia kávovaru v čase expedície (nastavenia z výroby) môžete vynulovať.

MyMiele môžete vynulovať osobitne.

Nasledovné sa **neresetuje**:

- Počet odobratí nápojov a stav prístroja (odobratia do odvápnenia prístroja, ... do odmastenia sparovacej jednotky)
- Jazyk
- Denný čas a dátum
- Profily a príslušné nápoje (Priradenie druhov kávových zŕn k nápojom sa vynuluje.)
- Miele@home

Časovač pre údržbu sa vynuluje na 2:00 hodín.

 Ohrozenie zdravia nedostatočným čistením.

Teplom a vlhkosťou môžu vo vnútri kávovaru splesnieť zvyšky kávy a/ alebo poka-  
ziť sa zvyšky mlieka a ohroziť zdravie.

Kávovar starostlivo a pravidelne čistite.

## Prehľad intervalov čistenia

Odporúčaný interval čistenia	Čo musím čistiť/ošetrovať?
<b>denne</b> (na konci dňa)	nádoby na mlieko a poklop
	ventil na mlieko
	zásobník na vodu
	odkvapkávací plech
	odkvapkávaciu misku a nádobu na kávovú usadeninu
<b>1 x týždenne</b> (častejšie pri silnom znečistení)	centrálne trysky
	senzor okraja šálok
	vnútorný priestor
	sparovacia jednotka
	odkvapkávacia miska
	čelná stena prístroja
<b>1 x mesačne</b>	zásobník na zrnkovú kávu
	vybrať a vyčistiť ventil na mlieko
<b>podľa potreby/po výzve na displeji</b>	rozvod mlieka (čistiacim prostriedkom pre rozvody mlieka)
	odmastenie sparovacej jednotky (čistiacimi tabletami)
	odvápniť prístroj

# Čistenie a ošetrovanie


## Ručné čistenie alebo čistenie v umývačke riadu

Sparovacia jednotka **nie je vhodná** na umývanie v umývačke riadu.

Sparovaciú jednotku čistite výlučne ručne teplou vodou a **bez čistiaceho prostriedku**.

Nasledovné časti by sa mali čistiť **ručne**:

- nerezový kryt centrálnych trysiek.
- sparovacia jednotka
- zásobník na zrnkovú kávu a poklop

 Nebezpečenstvo poškodenia príliš vysokou teplotou v umývačke riadu.

Súčasti sa môžu stať čistením v umývačke riadu pri viac ako 55 °C nepoužiteľné alebo sa zdeformovať.


Pre časti vhodné do umývačky riadu voľte umývacie program s maximálnou teplotou 55 °C.

Kontaktom s prírodnými farbivami, napr. mrkvou, paradajkami a kečupom sa môžu plastové časti v umývačke riadu zafarbiť. Toto sfarbenie neovplyvní stabilitu.

Nasledovné časti sú vhodné do **umývačky riadu**:

- odkvapkávacia miska, poklop a nádoba na kávovú usadeninu
- odkvapkávací plech
- centrálné trysky (bez nerezového krytu)
- nádoby na mlieko a poklop
- senzor okraja šálok
- odkvapkávacia miska

- servisná nádoba
- zásobník na vodu


 Nebezpečenstvo popálenia a oparenia horúcimi časťami alebo horúcimi kvapalinami.

Prevádzkou sa súčasti môžu zahriať na vysokú teplotu. Ak sa dotknete horúcich súčastí, môžete sa popáliť. Vychádzajúce kvapaliny a para sú veľmi horúce a môžu spôsobiť popáleniny.

Keď z trysiek vystupujú horúce kvapaliny alebo para, nedávajte pod ne časti tela.

Skôr ako začnete kávovar čistiť, nechajte ho vychladnúť.

Uvedomte si tiež, že aj voda v odkvapkávacej miske môže byť veľmi horúca.

 Škody spôsobené vniknutou vlhkosťou.

Para z parného čistiaceho zariadenia sa môže dostať k častiam pod nápatím a spôsobiť skrat.

Na čistenie kávovaru nepoužívajte parný čistič.

Pravidelné čistenie prístroja je veľmi dôležité, pretože zvyšky kávy môžu rýchlo splasnieť. Zvyšky mlieka môžu skysnúť a rozvod mlieka upchať.

## Nevhodné čistiace prostriedky

Všetky povrchy sa môžu zafarbiť alebo zmeniť, ak príjdu do styku s nevhodnými čistiacimi prostriedkami. Všetky povrchy sú citlivé na poškrabanie. Pri sklenených plochách môžu škrabance za istých okolností spôsobiť ich rozbitie.

Odstráňte ihneď zvyšky čistiacich prostriedkov. Dbajte na to, aby ste prípadné postriekania počas odváňovania okamžite odstránili.

Aby ste nepoškodili povrchové plochy, vyhýbajte sa pri čistení:

- čistiacim prostriedkom obsahujúcim sódu, čpavok, kyseliny alebo chloridy
- čistiacim prostriedkom obsahujúcimi rozpúšťadlá
- čistiace prostriedky rozpúšťajúce vodný kameň (nevhodné pre čelnú časť dvierok)
- čistiace prostriedky na nerez
- čistiaci prostriedok na riad (nevhodný pre čelnú časť dvierok)
- čistiaci prostriedok na sklo,
- čistiaci prostriedok pre sklokeramické varné dosky,
- čistiaci prostriedok pre rúry na pečenie,
- čistiaci prostriedok na drhnutie, ako drhnutí prášok, tekuté mlieko a drsné hubky
- tvrdé drhúce kefy a hubky, ao hubky na hrnce, kefy alebo použité hubky obsahujúce ešte zvyšky drhúcich prostriedkov
- odstraňovač nečistôt,
- ostré kovové škrabky
- oceľová vlna alebo nerezové špirály

## Čistenie odkvapkávacej misky a nádoby na kávovú usadeninu

⚠ Nebezpečenstvo popálenia a oparenia horúcimi časťami alebo horúcimi kvapalinami.

Prevádzkou sa súčasti môžu zahriať na vysokú teplotu. Ak sa dotknete horúcich súčastí, môžete sa popáliť. Vychádzajúce kvapaliny a para sú veľmi horúce a môžu spôsobiť popálenie.

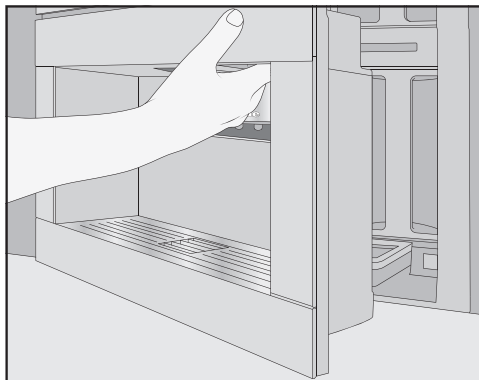
Ak sa práve preplachovali rozvody, počkajte chvíľu, kým vyberiete z kávovaru odkvapkávaciu misku.

Uvedomte si tiež, že aj voda v odkvapkávacej miske môže byť veľmi horúca.

Nedotýkajte sa horúcich častí.

Odkvapkávaciu misku a nádobu na kávovú usadeninu čistite **denne**, aby ste zabránili tvorbe zápachu a plesní.

Kávovar hlási na displeji, keď je odkvapkávacia miska a/alebo nádoba na kávovú usadeninu plná a treba ich vyprázdniť. Vyprázdnite odkvapkávaciu misku a nádobu kávovú usadeninu. Poklop odkvapkávacej misky sa pri vylievaní nemusí skladať.



■ Otvorte dvierka prístroja.

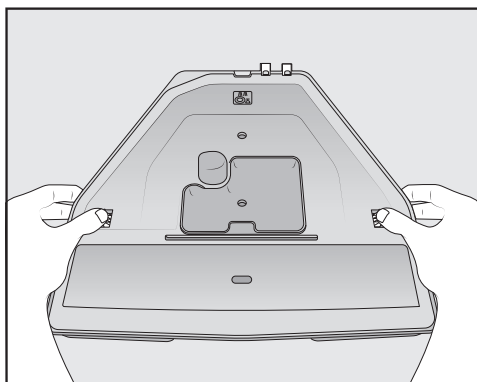
# Čistenie a ošetrovanie



- Vyberte z prístroja odkvapkávacia misku s nádobou na kávovú usadeninu.
- Zložte nádobu na usadeninu z odkvapkávacej misky a vyprázdňte ju.

V nádobe na kávovú usadeninu sa môže okrem zvyškov kávy nachádzať aj oplachová voda.

## Demontáž odkvapkávacej misky



Oranžové klipové uzávery sa nedajú zložiť.

- Zložte poklop z odkvapkávacej misky: Zatlačte na oboch stranách smerom von oranžové klipy a uvoľnite poklop.
- Odoberte poklop.

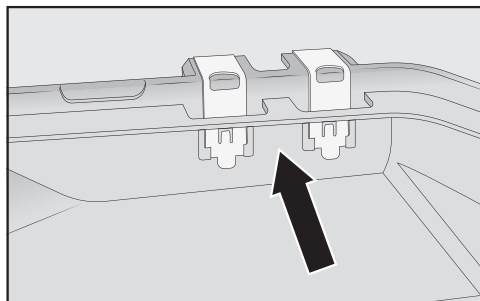
- Vyčistite odkvapkávacia misku, poklop a nádobu na usadeniny ručne v teplej vode s jemným čistiacim prostriedkom.

- Všetky časti vysušte.

**Tip:** Aby sa odkvapkávacia miska, poklop a nádobu na usadeniny obzvlášť dôkladne vyčistila, čistite je z času na čas v umývačke riadu. Pri silnom znečistení vyčistite odkvapkávacia misku kefkou, skôr ako ju vložíte do umývačky riadu.

- Vyčistite vnútorný priestor kávaru pod odkvapkávacou miskou.

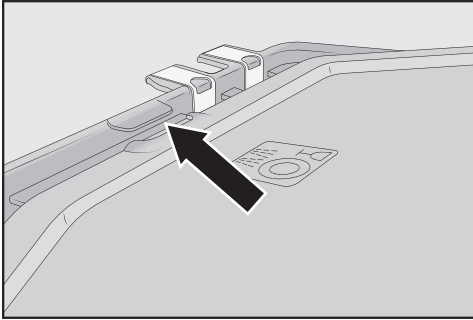
## Čistenie kontaktov odkvapkávacej misky



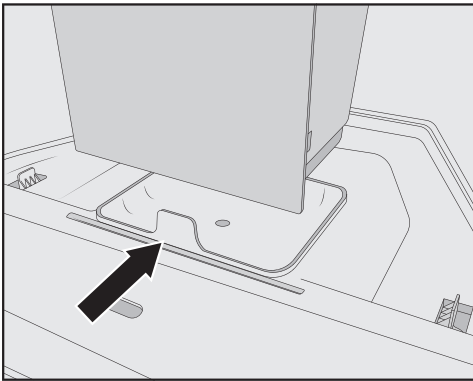
- Kontakty (kovové platničky) a medzi-priestor starostlivo vyčistite napr. kefkou.
- Všetky časti dobre vysušte.

Len čisté a suché kontakty jednoznačne snímajú, či je odkvapkávacia miska plná. Jedenkrát týždenne skontrolujte oblasť kontaktov.

## Poskladajte odkvapkávaciu misku



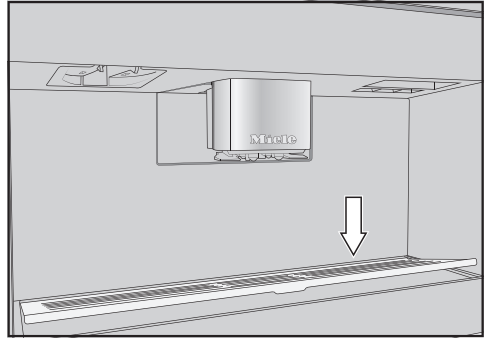
- Nasadíte poklop odkvapkávacej misky: Zasuňte poklop pod výstupok vedľa kontaktov a zatlačte poklop tak, že budete počuť zaklapnúť bočné aretácie.



- Na poklop nasadíte nádobu na usadeniny.
- Zasuňte odkvapkávaciu misku s nádobou na usadeniny do kávovaru.
- Zatvorte dverka prístroja.

## Čistenie odkvapkávacieho plechu

Čistite odkvapkávací plech denne.

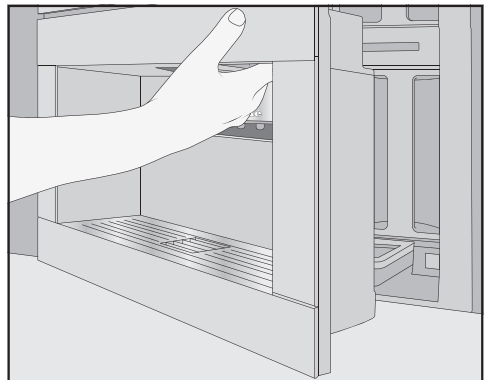


- Zložte odkvapkávací plech: Zatlačte pritom na zadný kraj, aby sa plech vpredu vyklopil dohora a dal sa ľahko zložiť.
- Odkvapkávací plech vyčistite ručne teplou vodou a malým množstvom umývacieho prostriedku.
- Vysušte odkvapkávací plech.
- Opäť nasadíte odkvapkávací plech.

**Tip:** Aby sa odkvapkávací plech obzvlášť dôkladne vyčistil, čistite ho z času na čas v umývačke riadu.

## Čistenie zásobníka na vodu

Zásobník na vodu čistite denne.

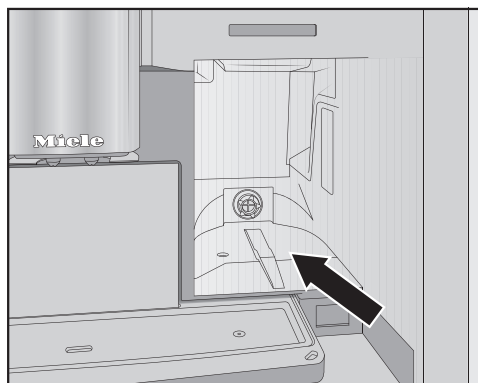


- Otvorte dverka prístroja.
- Vyberte zásobník na vodu.

# Čistenie a ošetrovanie

- Zásobník na vodu čistite ručne denne teplou vodou a malým množstvom umývacieho prostriedku.
- Zásobník na vodu oplachujte čistou vodou, aby ste odstránili prípadné zvyšky čistiaceho prostriedku.
- Zásobník na vodu z vonkajšej strany vysušte.

**Tip:** Aby sa zásobník na vodu obzvlášť dôkladne vyčistil, čistite ho z času na čas v umývačke riadu.



- Vyčistite a usušte odkladaciu plochu zásobníka na vodu.
- Do zásobníka na vodu napustite čistú, čerstvú pitnú vodu.
- Zasuňte zásobník na vodu až na doraz do kávovaru.
- Zatvorte dverka prístroja.

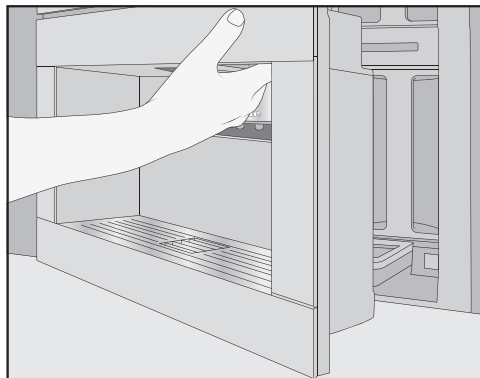
Uvedomte si, že automatické programy ošetrovania fungujú len s dostatočne naplneným a nasadeným zásobníkom na vodu.

## Čistenie centrálneho vývodu

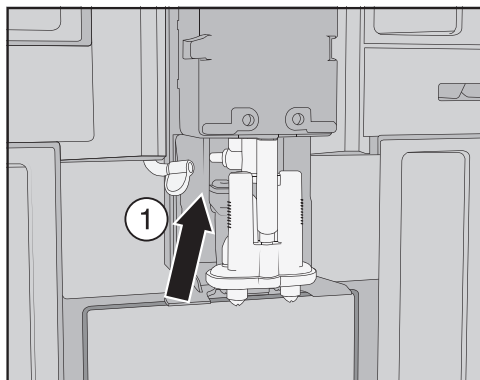
Nerezový kryt centrálnych trysiek čistite výlučne ručne, teplou vodou a malým množstvom umývacieho prostriedku.

Všetky časti centrálnych trysiek čistite minimálne raz za týždeň.

## Vyberte centrálnu trysku

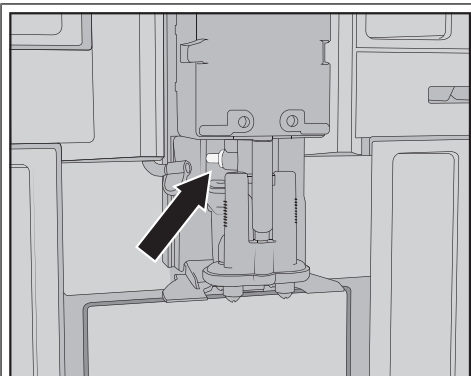


- Otvorte dverka prístroja.
- Vytiahnite nerezový kryt centrálnych trysiek smerom dopredu a vyčistite ich.
- Vyčistite nerezový kryt centrálnych trysiek.



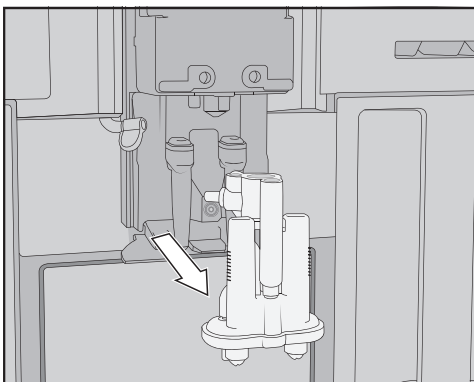


- Uvoľnite rozvod mlieka od výpustnej jednotky : Vytiahnite pritom ucho ① smerom doľava.

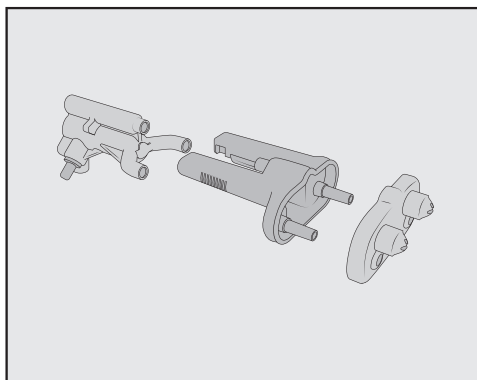


Pripojovaciu časť rozvodu mlieka **ne-  
skladajte**.

Pripojovaciu časť vyčistíte čistiacou kefkou.



- Výpustnú jednotku uchopíte na bokoch a vytiahnete ju smerom dole.



- Výpustnú jednotku rozložte na 3 časti: Uvoľnite od seba Y-časť, trysky a držiak.

### Čistenie centrálneho vývodu

Nerezový kryt centrálnych trysiek čistíte výlučne ručne, teplou vodou a malým množstvom umývacieho prostriedku.

- Dôkladne vyčistíte ručne všetky časti.

**Tip:** Aby sa časti centrálnych trysiek v výnimkou nerezového poklopu obzvlášť dôkladne vyčistili, čistíte ich z času na čas v umývačke riadu. Tak sa efektívne odstránia kávové usadeniny a zvyšky mlieka.



- Vlhkou špongiou vyčistíte oblasť okolo centrálnych trysiek.

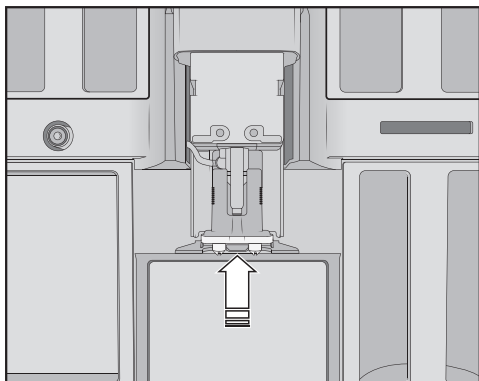
# Čistenie a ošetrovanie

## Nasadenie centrálnych trysiek

Ak jednotlivé časti vopred navlhčíte vodou, bude sa dať výpustná jednotka ľahšie poskladať.

Dbajte na to, aby boli všetky časti tesne spolu spojené.

- Opäť poskladajte výpustnú jednotku.
- Silne zatlačte, aby ste spojili trysky pevne s držiakom.



- Nasadte výpustnú jednotku do kávuvaru.
- Pripojte rozvod mlieka.
- Opäť nasadte nerezový kryt.
- Zatvorte dvierka prístroja.

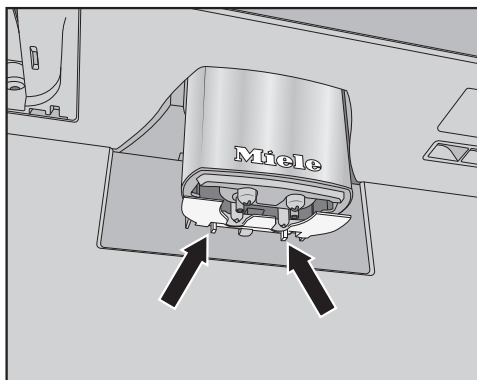
Na displeji sa zobrazí Nasadte kryt centrálného vývodu.

- Potvrďte pomocou OK.

## Čistenie senzora okraja šálok

Senzor okraja šálok čistíte minimálne raz týždenne, pri silnom znečistení častejšie.

Dole na centrálnych tryskách sa nachádza senzor okraja šálok.



- Zatlačte oba výstupy dokopy (šípky). Senzor okraja šálok sa uvoľní.
- Senzor okraja šálok čistíte ručne teplou vodou a malým množstvom umývacieho prostriedku.

**Tip:** Aby sa senzor okraja šálok obzvlášť dôkladne vyčistil, čistite ho z času na čas v umývačke riadu.

- Aby ste opäť založili senzor okraja šálok, zatlačte senzor zdola hore do držiaka na centrálnych tryskách.

## Čistenie nádoby na mlieko s poklopom

Nádobu na mlieko by ste mali denne po použití zložiť a vyčistiť.

Vyčistíte tak poklop ako aj sklo v umývačke riadu, alebo ručne teplou vodou a malým množstvom umývacieho prostriedku.

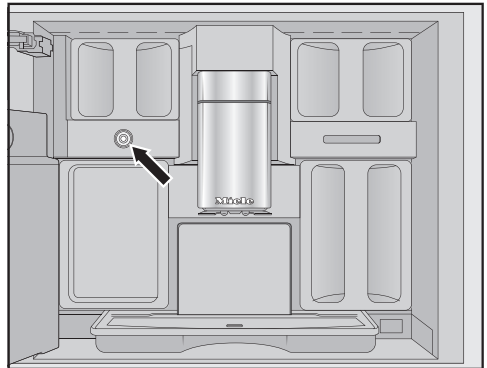
- Zložte a vyprázdňte nádobu na mlieko.

### Čistenie ventilu na mlieko (denne)

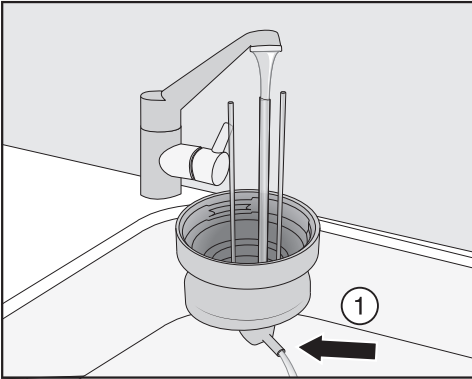
Tesnenie na ventile na mlieko sa môže ostrými hranami predmetov alebo podobnými poškodiť.

Na čistenie ventilu na mlieko nepoužívajte žiadne predmety s ostrými hranami, napr. nôž.

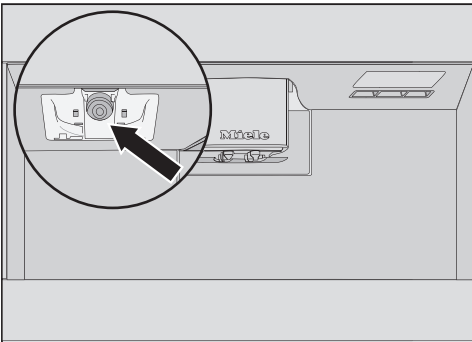
Ventil na mlieko čistite denne. Zvyšky mlieka sa môžu usádzať a zasušovať na nerezovom čape. Tieto krusty sa dajú ťažko odstrániť. Preto je po prípravách nápojov s mliekom dôležité pravidelné čistenie.



Ventil na mlieko sa nachádza pod ľavým zásobníkom na kávové zrná.

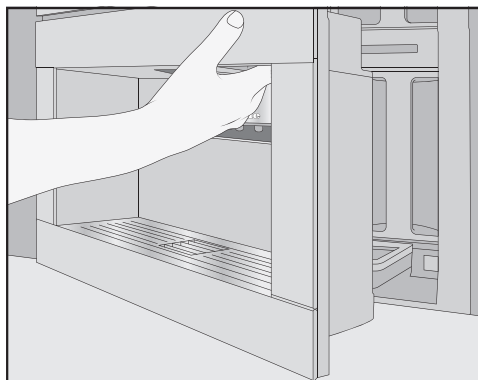


- Rozvod mlieka opláchnite v poklope pod tečúcou vodou, skôr ako poklop nádoby na mlieko vložíte do umývačky riadu.
- Ak z pripojovacej časti nevyteká voda ①, vyčistíte pripojovaciu časť kefkou.
- Vyčistíte sklenenú nádobu.
- Čistou utierkou osušte všetky časti a obzvlášť vytrite závit na veku a na skle.
- Poskladajte opäť zásobník na mlieko.



- Držiak na nádobu na mlieko na kávovare vyčistíte vlhkou špongiou.

# Čistenie a ošetrovanie



- Otvorte dverka prístroja.
- Vyčistite ventil na mlieko vlhkou špongiou alebo utierkou z mikrovlákná.
- Zatvorte dverka prístroja.

## Zloženie a vyčistenie ventilu na mlieko (raz za mesiac)

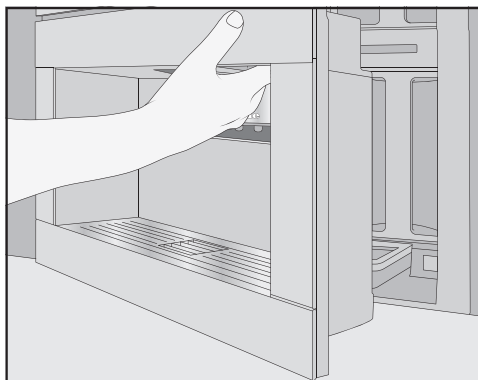
Ventil na mlieko zložte len keď je kávovar vypnutý. Kávovar **nezapínajte** pokým je ventil na mlieko zložený.

Vyberte a vyčistite ventil na mlieko minimálne raz za mesiac. Ak pri príprave mlieka vyteká miesto mliečnej peny len horúce mlieko, alebo mlieko pri výdaji strieka, môže byť upchatý ventil na mlieko. V prípade potreby čistite ventil na mlieko častejšie.

### Zloženie ventilu na mlieko

Ventil na mlieko zložte len keď je kávovar vypnutý. Kávovar **nezapínajte** pokým je ventil na mlieko zložený.

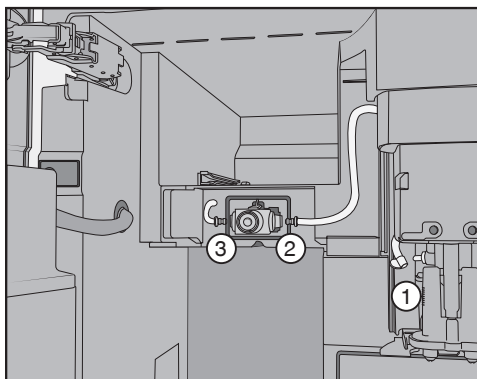
- Vypnite kávovar.



- Otvorte dverka prístroja.
- Zložte ľavý zásobník na zrná a servisnú nádobu.
- Zložte nerezový kryt centrálnych trysiek.

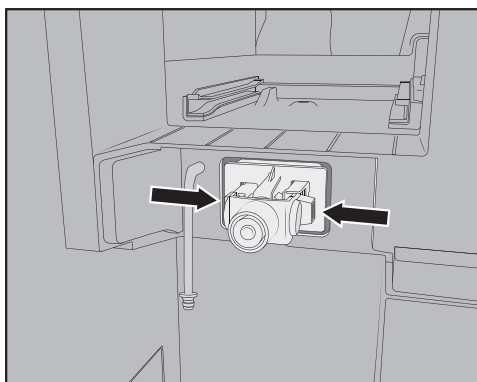


- Zložte kryt ventilu pre mlieko: Zatlačte na úchyt, aby ste kryt odistili. Hore vpravo sa na kryte nachádza trň, ktorým kryt vyťahujete von.

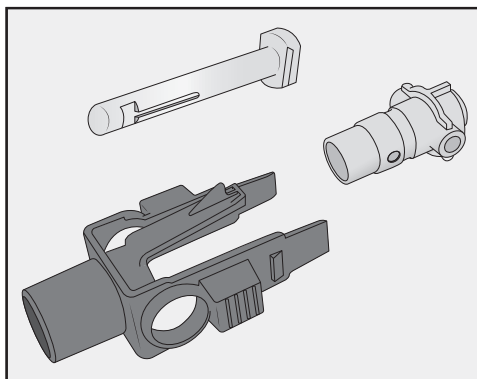


- Uvoľnite rozvod mlieka od výpustnej jednotky na centrálnych tryskách ① a zo silikónového tesnenia ventilu na mlieko ② a ③.
- Zložte rozvod mlieka ①, ktorý spája ventil na mlieko s centrálnymi tryskami.
- Oddelíte hranatú hadičku od okrúhlej.
- Hadičky vyčistíte pod tečúcou vodou.

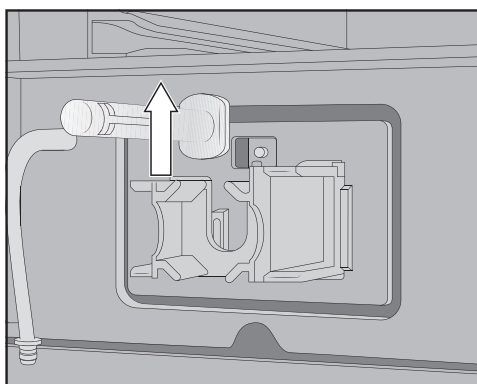
Pripojovacie časti **nesťahujte** z hadice.



- Zatlačte na výstupky vľavo a vpravo na držiaku ventilu na mlieko a potiahnite držiak smerom dopredu.



- Rozložte držiak a silikónové tesnenie.



- Vyberte smerom hore nerezový čap.

### Čistenie ventilu na mlieko

Kryt ventilu na mlieko nie je vhodný do umývačky riadu.  
Čistenie v umývačke riadu môže kryt ventilu na mlieko poškodiť.  
Kryt ventilu na mlieko čistíte výlučne **ručne**.

Kávovar **nezapínajte** pokým je ventil na mlieko zložený.

- Všetky časti ventilu na mlieko čistite ručne.

## Čistenie a ošetrovanie

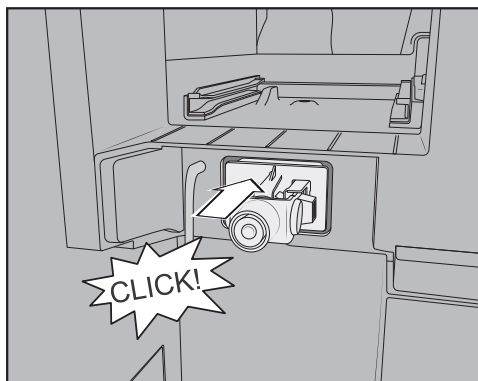
**Tip:** Aby sa časti ventilu na mlieko s výnimkou nerezového poklopu obzvlášť dôkladne vyčistili, čistite ich z času na čas v umývačke riadu.

Ak sa na prednej strane nachádzajú zasušené zvyšky mlieka, namáčajte nerezový čap v teplej vode s malým množstvom umývacieho prostriedku, skôr ako čap vložíte do umývačky riadu.

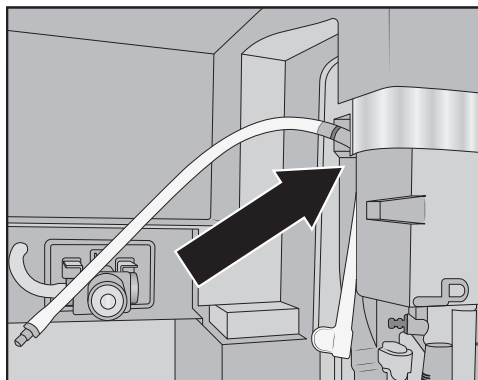
### Založenie ventilu na mlieko

Kávovar **nezapínajte** pokým je ventil na mlieko zložený.

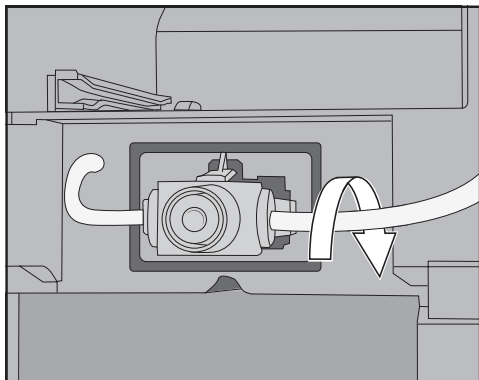
- Zhora nasadíte nerezový čap.
- Nasadíte silikónové tesnenie do držiaka ventilu na mlieko.



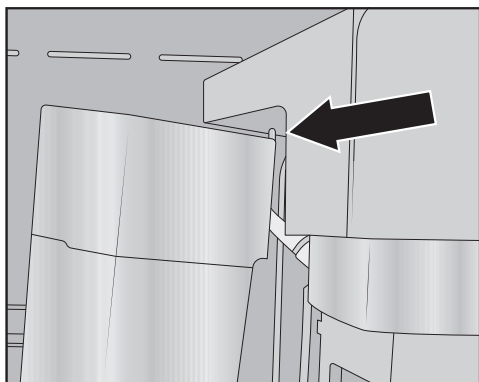
- Držiak so silikónovým tesnením zasúvajte, pokým počuteľne nezaklapne.



- Zasuňte do seba hranatú hadicu a dlhší rozvod mlieka. Teraz nasadíte najprv zhora hadicu na centrálnu trysku. Čierna pripojovacia časť smeruje dozadu.
- Napojte spodný koniec hadice na výpustnú jednotku.
- Zasuňte rozvod mlieka vľavo a vpravo do ventilu na mlieko. Zasuňte prípojky až na doraz do silikónového tesnenia.
- Skontrolujte, či rozvod mlieka dolieha na kryt a či sa dá kryt ľahko nasadiť.



**Tip:** Otočte prípadne rozvod mlieka na pravej pripojovacej časti dozadu.



- Nasadíte kryt ventilu na mlieko: Pritom nasadíte trň do horného pravého rohu a posúvajte kryt dozadu, pokým hladko neprilieha.

- Posuňte ľavý zásobník zŕn a servisnú nádobu opäť do kávovaru.
- Nasadte nerezový kryt centrálnych trysiek.
- Zatvorte dvierka prístroja.

Teraz môžete opäť kávovar zapnúť.

### Čistenie zásobníka na zrnkovú kávu

⚠ Poškodenie nevhodným používaním a čistením.

Ak sa zásobníky na kávové zrná ponoria do kvapalín, následkom tohto môžu byť chybné funkcie. Pri rozobraní sa môžu odlomiť časti, alebo po opätovnej montáži nebude bezchybne fungovať mechanika.

Zásobník na kávové zrná nerozoberajte.

Zásobníky na kávové zrná neponárajte do kvapalín, napr. do umývacích roztokov.

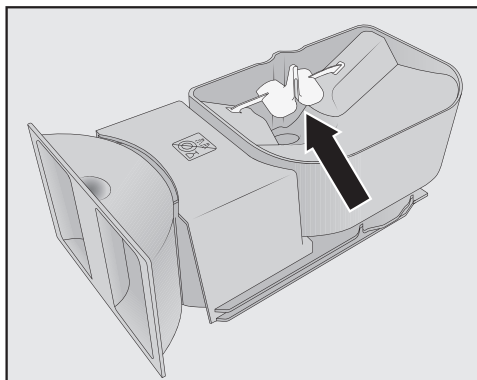
Kávové zrná obsahujú tuky, ktoré sa usádzajú na stenách zásobníkov zŕn a môžu nevhodne ovplyvniť tok zŕn. Preto čistite zásobník na kávové zrná minimálne raz mesačne mäkkou utierkou.

V prípade potreby môžete poklopy zásobníkov na kávové zrná čistiť **ručne** teplou vodou a malým množstvom umývacieho prostriedku. Skôr ako zásobníky uzatvoríte poklopmi, dobre ich vysušte.

- Otvorte dvierka prístroja.
- Zásobníky na kávové zrná vytiahnite vľavo a vpravo z kávovaru.
- Vyčistite v prístroji zásobníky na kávové zrná.

**Tip:** Vnútro kávovaru vysajte vysávačom, aby ste odstránili zvyšky kávy.

- Zložte poklopy a vyprázdňte zásobníky na kávové zrná.



Neodstraňujte súčasti, ktoré zlepšujú tok zŕn (vid' šípka)

- Vyčistite zásobníky kávových zŕn aj s poklopom **ručne**, mierne vlhkou utierkou.
- Všetky časti starostlivo vysušte, skôr ako opäť naplníte zásobník kávovými zrnami.
- Opäť nasadte vrchnák.
- Zasuňte zásobník na zrná späť do kávovaru.
- Zatvorte dvierka prístroja.

### Zloženie sparovacej jednotky a ručné čistenie.

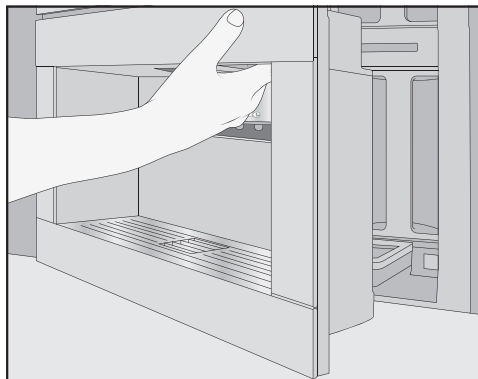
Pohyblivé časti sparovacej jednotky sú namastené. Čistiace prostriedky poškodia sparovaciu jednotku. Sparovaciu jednotku čistite výlučne ručne teplou vodou a **bez čistiaceho prostriedku**.

**Jedenkrát týždenne** zložte a vyčistite sparovaciu jednotku. Aj oblasť pod sparovacou jednotkou čistite jedenkrát týždenne.

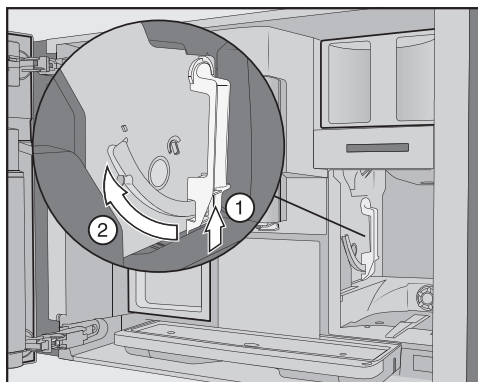
# Čistenie a ošetrovanie

## Zloženie sparovacej jednotky

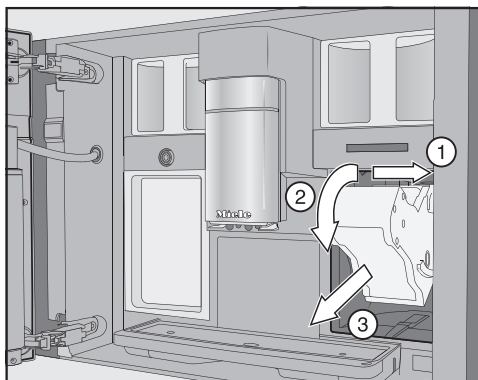
Keď vytiahnete sparovaciu jednotku, **nezmeňte** polohu rukoväte na sparovacej jednotke. Sparovacia jednotka sa potom nebude dať znovu vložiť.



- Otvorte dverka prístroja.
- Vyberte zásobník na vodu.



- Zatlačte dole na tlačidlo na rukoväti sparovacej jednotky ①, a otočte pritom rukoväť dopredu ②.



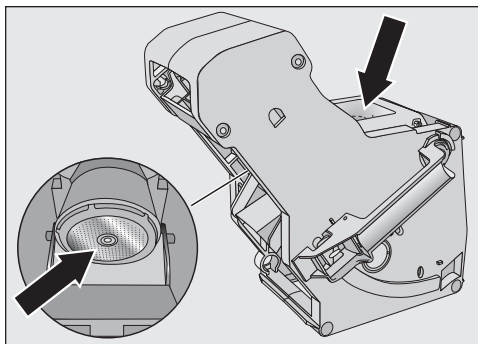
- Sparovaciu jednotku ťahajte najprv do strany ① a potom von smerom dopredu ③. Nakloňte pritom sparovaciu jednotku dopredu ②.

Ak sa sparovacia jednotka nedá, alebo len ťažko dá vytiahnuť, nenachádza sa v základnej polohe (viď kapitola „Čo robiť keď ...“).

## Čistenie sparovacej jednotky

Pohyblivé časti sparovacej jednotky sú namastené. Čistiace prostriedky poškodia sparovaciu jednotku. Sparovaciu jednotku čistite výlučne ručne teplou vodou a **bez čistiaceho prostriedku**.

- Sparovaciu jednotku čistite **ručne pod tečúcou teplou vodou** bez čistiaceho prostriedku.

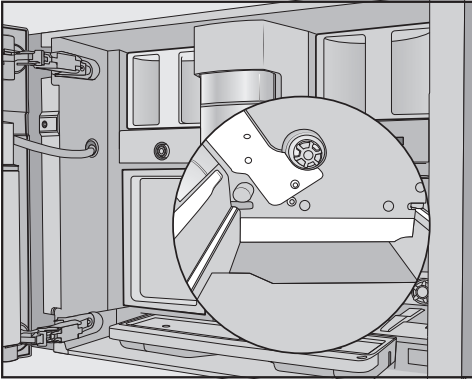




- Zo sieťok vyrabíte zvyšky kávy. Jedno sitko sa nachádza v lieviku. Druhé sitko je vľavo vedľa lievika.
- Lievik vysušte, aby sa pri ďalšej príprave kávy nenalepila v lieviku mletá káva.

## Čistenie vnútorného priestoru

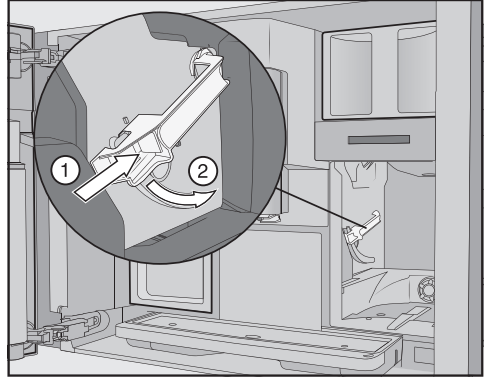
- Suché zvyšky kávy odstráňte napr. vysávačom.



- Výklenok sparovacej jednotky vyčistite vlhkou, čistou špongiou. Časti, ktoré sú na obrázku zobrazené bielym, napr. okolo hriadeľa pohonu, čistíte obzvlášť starostlivo.

## Založte sparovaciu jednotku

- Postupujte pri založení v opačnom poradí: Sparovaciu jednotku zasuňte do kávovaru. Nakloňte pritom sparovaciu jednotku mierne dopredu.



- Zatlačte dole na tlačidlo na rukoväti sparovacej jednotky ①, a otočte pritom rukoväť dozadu ②.

**Tip:** Ak sa nedá otočiť rukoväť sparovacej jednotky, zatlačte pevne po stranách na sparovaciu jednotku.

- Zasuňte zásobník na vodu do kávovaru.

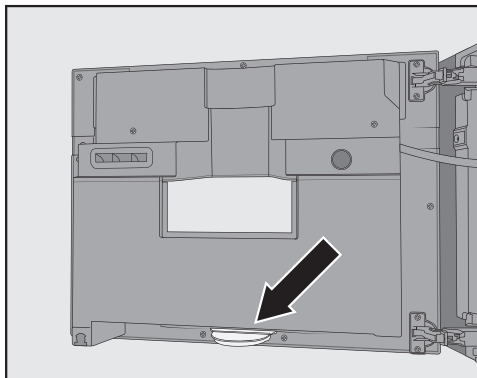
Vyberaním a vkladáním sparovacej jednotky vypadáva mletá káva na odkvapkávaciu misku.

- Vyberte odkvapkávaciu misku a vyčistite poklop.
- Zasuňte odkvapkávaciu misku s nádobou na usadeniny do kávovaru.
- Zatvorte dverka prístroja.

## Čistenie vnútorného priestoru, vnútornej strany dveriek prístroja a odkvapkávacej misky

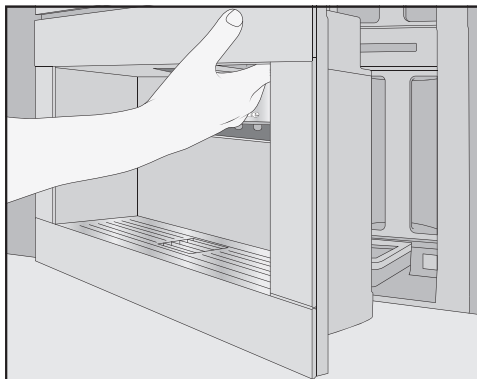
Počas bežného čistenia vyčistíte vnútorný priestor a čelnú stranu prístroja. Vyčistite napríklad aj oblasť pod zásobníkom na vodu, keď zásobník vyberiete.

## Čistenie a ošetrovanie



Dole na vnútornej strane dvierok prístroja sa nachádza odkvapkávacia miska.

Pravidelne skladajte a vyprázdňujte odkvapkávaciu misku. Odkvapkávacia miska je vhodná do umývačky riadu.



- Otvorte dvierka prístroja.
- Vyberte a vyčistite odkvapkávaciu misku.
- Vyberte nasledujúce časti z vnútorného priestoru:
  - zásobník na vodu
  - odkvapkávacia miska
  - servisná nádoba
  - sparovacia jednotka
  - zásobník na zrnkovú kávu

**Tip:** Vysávačom odstráňte suché zvyšky kávy.

- Vyčistite vnútorný priestor a vnútornú stranu dvierok prístroja ručne, mierne vlhkou, čistou špongiou alebo utierkou z mikrovlákna.
- Vnútorný priestor a dvierka prístroja vysušte nakoniec mäkkou utierkou.
- Opäť nasadte všetky časti, aj odkvapkávaciu misku.
- Zatvorte dvierka prístroja.

### Čistenie čelnej steny prístroja

Povrch sa môže sfarbiť alebo zmeniť ak budú nečistoty dlhšie pôsobiť. Odstráňte najlepšie ihneď nečistoty z prednej časti prístroja.

Dbajte na to, aby sa voda nedostala za displej.

Po ručnom odvápnení vyčistite prednú stranu prístroja. Podľa možnosti odstráňte kvapky odvápnovacieho roztoku ihneď.

**Tip:** Pred tým ako budete čistiť ovládací panel otvorte dvierka prístroja. Tak zabránite nechcenej obsluhu.

- Prednú stranu čistite mierne vlhkou špongiou alebo utierkou z mikrovlákna.
- Povrch nakoniec vysušte jemnou utierkou.

**Tip:** Prednú stranu môžete čistiť aj Miele utierkou z mikrovlákna.

### Programy ošetrovania

Existujú tieto programy ošetrovania:

- prepláchnutie prístroja
- čistenie rozvodu mlieka
- čistenie rozvodu mlieka\*

- odmastenie sparovacej jednotky\*
- odvápnovanie prístroja\*

\* Ak ste nenasadili žiadnu čistiacu a/ alebo odvápnovaciu kartušu a vypnete automatické čistenie, vykonajte program ošetrovania samostane.

Okrem iného sa musia rozvody kávuvaru v závislosti od jeho používania a použitej vody v pravidelných intervaloch ručne odvápnovať, aj keď je nasadená odvápnovacia kartuša.

## Vyvolanie menu Údržba

Zobrazuje sa menu nápoje.

- Stlačte senzorové tlačidlo ↵.
- Zvoľte Údržba.

Teraz môžete spustiť požadovaný program ošetrovania.

## Prepláchnutie prístroja

Ak ste si pripravili kávový nápoj, počas vypnutia kávuvar prepláchnie rozvody, Môžete Prepláchnuť prístroj spustiť aj manuálne.

## Čistenie rozvodu mlieka

Ak ste si pripravili nápoj s mliekom, kávuvar automaticky prepláchnie po niekoľkých minútach rozvod mlieka. Môžete Prepláchnuť rozvody mlieka spustiť aj manuálne.

## Program ošetrovania Čistenie rozvodov mlieka

Program ošetrovania môžete spustiť s Miele čistiacou kartušou alebo čistiacim prostriedkom na rozvody mlieka (tyčinka s čistiacim prostriedkom). Program ošetrovania trvá asi 20 minút.

Ak ste zapli automatické čistenie a založili čistiacu kartušu, Čistenie rozvodov mlieka sa prevedie s čistiacou kartušou.

## Čistenie rozvodu mlieka čistiacou kartušou

K automatickému čisteniu môžete dodatočne spustiť program ošetrovania, aby ste napr. vyčistili po intenzívnom používaní rozvody mlieka.

Zobrazí sa menu Údržba.

- Stlačte Čistenie rozvodov mlieka.
- Dodržujte pokyny na displeji.

## Čistenie rozvodu mlieka čistiacim prostriedkom na rozvod mlieka (tyčinka)

Ak je vypnuté automatické čistenie, musí sa rozvod mlieka najneskôr po 15 dňoch vyčistiť. Na displeji sa zobrazia hlásenia, ktoré Vás na čistenie upozornia.

Odporúčame používať čistiaci prostriedok Miele pre optimálne čistenie. Čistiaci prášok pre rozvody mlieka bol vyvinutý špeciálne pre Miele kávuvary a zabraňuje následným poškodeniam.

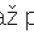
Potrebuje 2 tyčinky čistiaceho prostriedku na rozvody mlieka na jeden čistiaci proces.

Čistiaci prostriedok na rozvody mlieka obdržíte v internetovom obchode Miele, u servisnej služby Miele alebo u Vášho špecializovaného predajcu Miele.

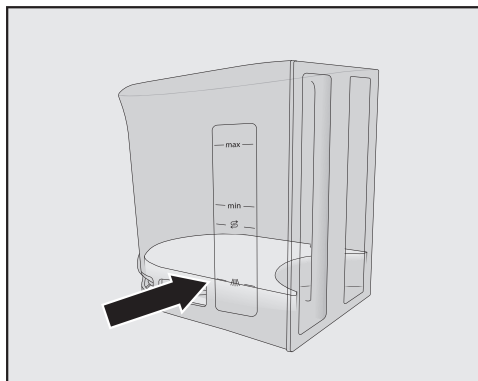
Na displeji sa zobrazí hlásenie Čistenie rozvodov mlieka.


- Potvrďte hlásenie pomocou OK.
- Dodržujte pokyny na displeji.

# Čistenie a ošetrovanie

Ak sa na displeji zobrazí **Naplňte zásobník** na vodu vlažnou vodou s čistiacim prostriedkom až po značku čistenia  a nasadte ho. Zatvorte dvierka postupujte podľa pokynov.

- Otvorte **2** tyčinky čistiaceho prostriedku na rozvody mlieka a obsah vložte do zásobníka vody.



- Zásobník vody naplňte po značenie  vlažnou vodou a roztok premiešajte.

Dodržte pomer zmiešania. Zásobník na vodu nenaplňte menším množstvom vody. V opačnom prípade nebude čistenie úplné.

- Opäť nasadte zásobník na vodu.
- Zatvorte dvierka prístroja.
- Dodržujte pokyny na displeji.
- Keď budete na displeji vyzvaný, opláchnite zásobník vody starostlivo čistou vodou. Dbajte na to, aby v zásobníku vody neostali **žiadne** zvyšky čistiaceho prostriedku. Do zásobníka na vodu napustite čistú pitnú vodu.

Proces čistenia je ukončený, keď sa zobrazí na displeji **Proces ukončený**.

## Odmastenie sparovacej jednotky a čistenie vnútorného priestoru

Na aromatické kávové nápoje a bezchybnú funkciu kávovaru je nevyhnutné pravidelne odmasťovať sparovaciu jednotku. V závislosti od obsahu tuku používaného druhu kávy sa môže sparovacia jednotka rýchlejšie upchať.

Program ošetrovania môžete uskutočniť za účelom odmastenia sparovacej jednotky pomocou Miele čistiacej kartušky alebo čistiacich tabliet. Servisný program trvá asi 10 minút.

Ak ste zapli automatické čistenie a založili čistiacu kartušu, Odmastite spar. jednotku. sa prevedie s čistiacou kartušou.

Ak ste nepoužili Miele čistiacu kartušu, zobrazí sa po 200 porciách na displeji **Odmastite sparovaciu jednotku**.

- Potvrďte hlásenie pomocou **OK**.

Toto hlásenie sa bude opakovať tak dlho, pokiaľ nebude sparovacia jednotka odmastená.

### Odmastenie sparovacej jednotky

Zobrazí sa menu **Údržba**.

- Stlačte **Odmastite spar. jednotku**.
- Spustí sa program ošetrovanie.
- Dodržujte pokyny na displeji.

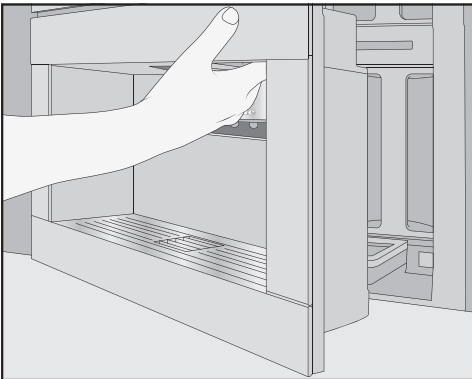
Na displeji sa zobrazí **Odstráňte zásobník** na vodu a sparovaciu jednotku. Sparovaciu jednotku opláchnite ručne. Vyčistite vnútorný priestor.

## Čistenie sparovacej jednotky a vnútorného priestoru

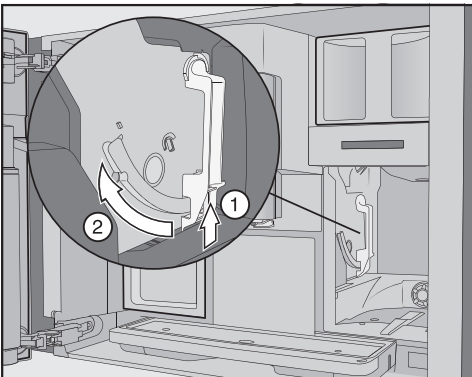
Pohyblivé časti sparovacej jednotky sú namastené. Čistiace prostriedky poškodia sparovaciu jednotku.

Sparovaciu jednotku čistite výlučne ručne teplou vodou a **bez čistiaceho prostriedku**.

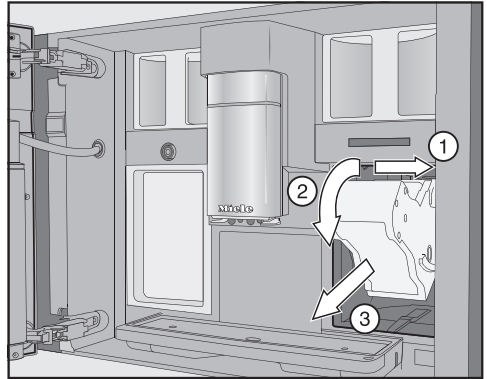
Pre dobrý pôžitok z kávy a predchádzaniu tvorby choroboplodných zárodkov zložte a vyčistite sparovaciu jednotku raz týždenne pod tečúcou vodou.



- Otvorte dverka prístroja.
- Vyberte zásobník na vodu.



- Zatlačte dole na tlačidlo na rukoväti sparovacej jednotky ①, a otočte pritom rukoväť dopredu ②.



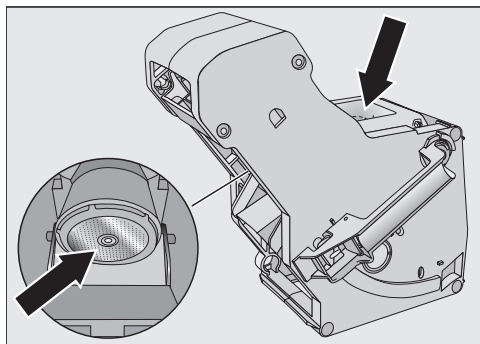
- Sparovaciu jednotku ťahajte najprv do strany ① a potom von smerom dopredu ②. Nakloňte pritom sparovaciu jednotku dopredu ③.

Ak sa sparovacia jednotka nedá, alebo len ťažko dá vytiahnuť, nenachádza sa v základnej polohe (viď kapitola „Čo robiť keď ...“).

Keď vytiahnete sparovaciu jednotku, **nezmeňte** polohu rukoväte na sparovacej jednotke. Sparovacia jednotka sa potom nebude dať znovu vložiť.

- Sparovaciu jednotku čistite **ručne pod tečúcou teplou vodou** bez čistiaceho prostriedku.

# Čistenie a ošetrovanie

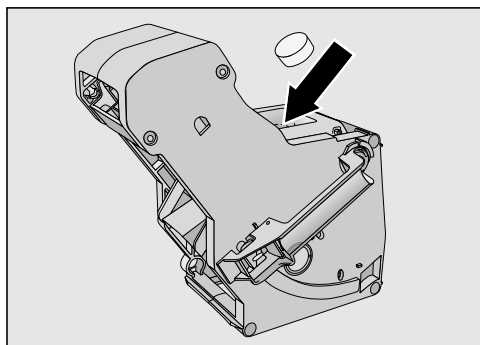


- Zo sieťok vyrabíte zvyšky kávy. Jedno sitko sa nachádza v lieviku, druhé vľavo vedľa lievika.

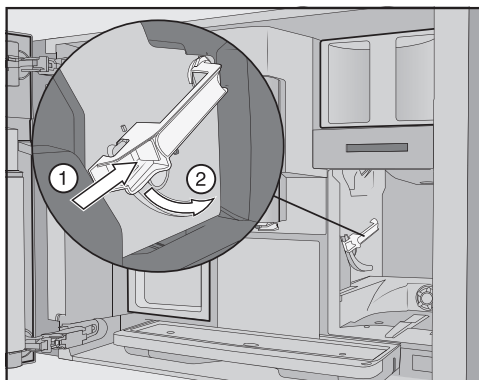
Pri vyberaní sparovacej jednotky vypadáva mletá káva na odkvapkávaciu misku.

- Vyberte odkvapkávaciu misku a vyčistite poklop.
- Vyčistíte vnútorný priestor kávovaru (viď aj kapitola „Čistenie a ošetrovanie“, odstavec „Zloženie sparovacej jednotky a ručné čistenie“). Vysávačom odstráňte suché zvyšky kávy.

## Vloženie čistiacej tabletky do sparovacej jednotky



- Vložte čistiacu tabletku hore do sparovacej jednotky (šípka).
- Zasuňte sparovaciu jednotku s čistiacou tabletkou do kávovaru.



- Zatlačte dole na tlačidlo na rukoväti sparovacej jednotky ①, a otočte pritom rukoväť dozadu ②.
- Zasuňte zásobník na vodu a odkvapkávaciu misku s nádobou na usadeniny do kávovaru.
- Zatvorte dvierka prístroja.
- Dodržujte ďalšie pokyny na displeji.

Proces čistenia je ukončený, keď sa zobrazí menu nápojov.

## Odvápňovanie prístroja

Nebezpečenstvo poškodenia postriekaním odvápnovacieho roztoku. Citlivé povrchy a/alebo prírodné podlahy sa môžu poškodiť. Ihneď odstráňte prípadné postriekania počas odvápnovania.

Používaním sa v kávovare tvorí vodný kameň. Ako rýchlo sa prístroj zanesie vodným kameňom závisí od stupňa tvrdosti používanej vody. Zvyšky vodného kameňa sa musia pravidelne odstraňovať.

Prístroj Vás prevedie procesom odvápnovania. Na displeji sa zobrazia rozličné hlásenia, napr. budete vyzvaný vyprázdniť odkvapkávaciu misku alebo naplniť zásobník na vodu.

Odvápňovanie je **nevyhnutné** a trvá asi 35 minút.

Aj keď automaticky odvápnujete, musíte rozvody v závislosti od používania v pravidelných intervaloch pomocou programu ošetrovania Odvápníť prístroj odvápňovať.

Ak ste nevložíli odvápnovaciu kartušu, budete taktiež na displeji upozornený, že je potrebné kávovar odvápniť.

Na displeji sa zobrazí Porcií do „Odvápnenia prístroja“: 50. Kávovar zobrazuje zostávajúci počet odobratí do odvápnenia počas prípravy nápojov.

■ Potvrďte hlásenie pomocou **OK**.

Keď je počet zostávajúcich odobratí rovný 0, kávovar sa zablokuje.

Kávovar môžete vypnúť, ak prístroj nechcete v tomto čase odvápníť. Nápoje si môžete opäť pripravovať až po odvápnení.

### Odvápňovanie po výzve na displeji

Na displeji sa zobrazí hlásenie Odvápníť prístroj.

■ Potvrďte hlásenie pomocou **OK**.

Spustí sa proces.

■ Dodržujte pokyny na displeji.

Ak sa na displeji zobrazí Naplňte zásobník na vodu vlažnou vodou s dvomi odvápnovacími tabletami až po označenie odvápnenia ☞ a nasadte ho postupujte podľa pokynov.

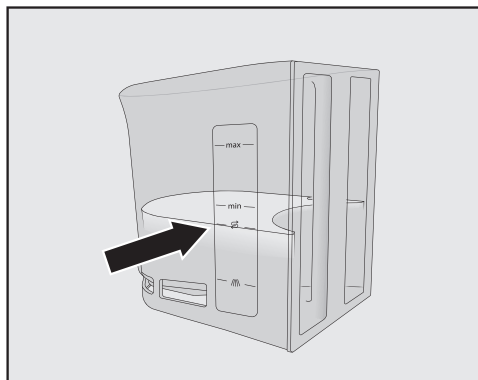
Pre optimálne odvápnovanie odporúčame používať Miele odvápnovacie tablety.

Odvápňovacie tablety boli špeciálne vyvinuté pre Miele kávovary.

Iné odvápnovacie prostriedky, ktoré okrem kyseliny citrónovej obsahujú aj iné kyseliny a/alebo obsahujú iné nežiaduce látky (ako napr. chloridy), môžu produkt poškodiť. Okrem toho by nebolo možné zaručiť požadovaný účinok pri nedodržaní koncentrácie odvápnovacieho roztoku.

Odvápňovacie tablety dostanete v internetovom obchode Miele, u servisnej služby Miele alebo u Vášho špecializovaného predajcu Miele.

Na proces odvápnovania potrebujete **2** odvápnovacie tabletky.



■ Zásobník vody naplňte po značenie ☞ vlažnou vodou.

■ Vložte **2** odvápnovacie tabletky do zásobníka na vodu.

Dodržte pomer miešania určený pre odvápnovací prostriedok. Je dôležité, aby ste zásobník nenaplnili menším alebo väčším množstvom vody. Proces odvápnovania sa inak stornuje.

# Čistenie a ošetrovanie

---

## Vykonanie odvápnenia

- Opäť nasad'te zásobník na vodu.
- Dodržujte ďalšie pokyny na displeji.

Ak sa na displeji zobrazí Vypláchnite a následne naplňte zásobník na vodu:

- Prepláchnite zásobník na vodu starostlivo čistou vodou. Dbajte na to, aby nezostali **žiadne** zvyšky odvápnovacieho prostriedku v zásobníku na vodu. Do zásobníka na vodu napustite pitnú vodu.

Proces odvápnovania je ukončený, keď sa zobrazí menu nápojov.



Nebezpečenstvo poškodenia postriekaním čistiacim a odvápnovacím roztokom.

Čitlivé povrchy a/alebo prírodné podlahy sa môžu poškodiť.

Servisnú nádobu môžete pred vypnutím postaviť pod centrálnu trysku, aby sa tak zachytil čistiaci a odvápnovací roztok.

Odstráňte postriekania čistiacim a odvápnovacím roztokom.

Dbajte pri zaobchádzaní s vodou naplnenou odvápnovacou kartušou na to, aby sa tento roztok nedostal na citlivé povrchy.

Kávovar má automatické programy ošetrovania na čistenie rozvodov mlieka a sparovacej jednotky, ako aj odvápnovanie prístroja. Do kávovaru sa za týmto účelom nasadia Miele čistiace kartuše a Miele odvápnovacie kartuše. Automatické čistenie prebieha vždy pred automatickým odvápnovaním, ak pripadnú oba čistiace programy na rovnaký deň (Celkový čas: asi 35 minút).

Prostredníctvom časovača ošetrovania určíte začiatok denného čistenia a odvápnovania.

Kávovar si stanoví na základe jeho používania, či a v ktorý deň sa bude vykonávať automatické odvápnovanie.

Počas automatického čistenia sa vyčistia rozvody mlieka a/alebo odmastí sparovacia jednotka. Aj automatické čistenie si určuje kávovar na základe počtu a druhu príprav, koncentráciu čistiaceho roztoku a druh čistiaceho programu.

Ak nepripravujete žiadne nápoje, automatické programy ošetrovania sa nespustia.

Pri automatických čistiacich programoch sa zmieša voda s ošetrovacím prostriedkom do roztoku, a tento sa pre-

čerpá cez rozvody kávovaru. Po definovanom čase pôsobenia sa roztok úplne z rozvodov vypláchne a Vy potom môžete pripravovať nápoje.

Počas automatického čistenia a odvápnovania počujete v krátkych intervaloch zvuky, napr. zvuky oplachovania, hoci je prístroj vypnutý.

## Na čo musíte pred a počas automatických programov ošetrovania dbať?

Kávovar musí byť pripravený na prevádzku a musia byť splnené nasledovné podmienky:

- Čistiace a odvápnovacie kartuše, pripravené na prevádzku sú nasadené.
- Počas automatických programov ošetrovania **nesmie byť** kávovar odpojený od el. siete.
- Odkvapkávacia miska, sparovacia jednotka a centrálna tryska sú nasadené.
- Zásobník na vodu je naplnený vodou minimálne po značenie  $\text{S}$  a nasadený.
- Nasledujte hlásenia, ktoré sa pred vypnutím zobrazia, napr. Vyprázdňte a nasadte odkvapkávaciu misku a nádobu na kávovú usadeninu.
- Dvierka prístroja sú do času štartu zatvorené.
- Kávovar je vypnutý.

## Automatické čistenie

Ak ste pripravovali mliečny nápoj, rozvod mlieka sa vyčistí najneskôr 4 potom.

Ak ste pripravovali kávový nápoj, sparovacia jednotka sa odmastí najneskôr 15 po príprave.

Automatické čistenie trvá asi 25 minút.

# Automatické čistenie a odvápnovanie

## Zapnutie a vypnutie automatického čistenia

Automatické čistenie zapnete spravidla počas prvého uvedenia do prevádzky. Napriek tomu môžete kedykoľvek zapnúť alebo vypnúť Automatické čistenie. Zobrazuje sa menu nápoje.

- Stlačte senzorové tlačidlo ↵.
- Zvoľte Nastavenia a potom Automatické čistenie.
- Zvoľte požadované nastavenie a potvrdte tlačidlom OK.

Ak sa zapne automatické čistenie a práve sa pripravovali kávové nápoje a/alebo mlieko, musí sa kávovar raz ručne vyčistiť. Tým sa odtráňa zvyšky mlieka a tuky z kávy a počítadlo sa vynuluje.

## Miele čistiaca kartuša

Pre automatické čistenie používajte výlučne Miele čistiacu kartušu. Bola špeciálne vyvinutá pre tento kávovar. Potom čo sa Miele čistiaca kartuša prvý krát nasadí do kávovaru, jej životnosť je asi 1 rok (životnosť po otvorení).

Pre ročnú životnosť je rozhodujúci dátum, kedy bola čistiaca kartuša nasadená.

Čistiacu kartušu neplňte žiadnymi kvapalinami alebo inými látkami.

Miele čistiaca kartuša obsahuje čistiaci prostriedok, ktorý efektívne odstraňuje zvyšky mlieka a tuky kávy.

Čistiaca kartuša vystačí v závislosti od používania kávovaru až na 3 mesiace čistenia. Ak čistíte častejšie ručne, alebo pripravujete veľmi veľa nápojov, skracuje sa podľa toho čas.

Hladinu naplnenia kartuše si môžete nechať zobrazit' ako pruh so segmentami v Nastavenia | Info | Stav naplnenia. S klesajúcou hladinou v kartuši sa zobrazujú v pravidelných intervaloch príslušné hlásenia, ktoré Vás upozorňujú, aby ste si pripravili novú odvápnovaciu kartušu.

Prvé hlásenie sa zobrazí, keď je kartuša naplnená asi na 25 %.

Čistiacu kartušu obdržite v internetovom obchode Miele, pri servisnej službe Miele alebo u Vášho špecializovaného predajcu Miele.

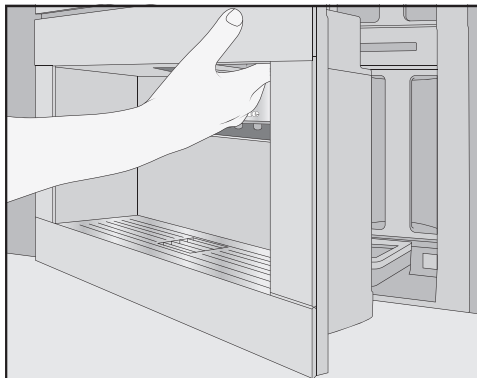
Ak sa **nenasadí žiadna** čistiaca kartuša, alebo nasadí sa **prázdna**, alebo **po uplynutej životnosti**, musia sa rozvody mlieka a sparovacia jednotka ručne vyčistiť. K tomu potrebujete príslušný čistiaci prostriedok (viď kapitola „Čistenie a ošetrovanie“, odstavce „Čistenie rozvodu mlieka“ a „Odmastenie sparovacej jednotky“).

Čistiaca kartuša môže ostať nasadená aj pri dlhšej neprítomnosti a počas prepravy kávovaru.

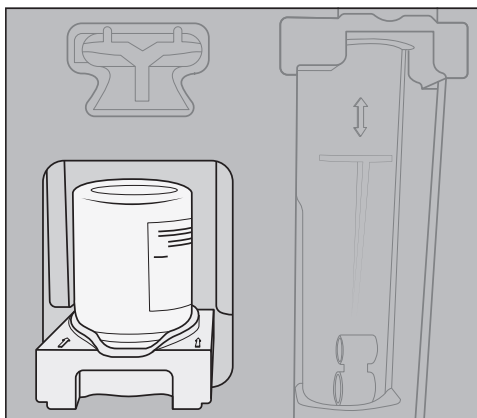
## Výmena čistiacej kartuše

Novú čistiacu kartušu dostanete v internetovom obchode Miele, u servisnej služby Miele alebo u Vášho špecializovaného predajcu Miele.

## Automatické čistenie a odvápnovanie



- Otvorte dverka prístroja.
- Odstráňte servisnú nádobu.



- Vytiahnite držiak spolu s kartušou dopredu a vyberte ich.
- Čistiacu kartušu vyskrutkujte z držiaka.
- Použitú čistiacu kartušu zlikvidujte v domovom odpade.

Zvyšky čistiaceho prostriedku sa môžu po prípade zasušiť na držiaku ako biele usadeniny. Tieto zvyšky čistiaceho prostriedku neovplyvňujú funkciu automatického čistenia. Podľa potreby môžete zvyšky odstrániť vlhkou utierkou, alebo nechať držiak vyčistiť v umývačke riadu.

- Vyberte novú kartušu z obalu.
  - Odskrutkujte uzáver.
- Uzáver už nebudete potrebovať.



- Novú kartušu naskrutkujte dolu hlavou do držiaka.
- Zasúvajte držiak s kartušou do kávovaru, pokým zreteľne nezaklapne.
- Nasadte opäť servisnú nádobu.
- Zatvorte dverka prístroja.

### Automatické odvápnenie

Automatické odvápnovanie trvá asi 12 minút.

Aby sa udržala životnosť častí prístroja a zachovalo sa prostredie bez choroboplodných zárodkov pre prípravu nápojov, musia sa rozvody kávovaru z času na čas ručne odvápnovať. Intervaly sa určia na základe Vášho užívania a tvrdosti používanej vody. Ak pripravujete napr. kávové špeciality s mliekom, musíte kávovar častejšie odvápnovať pomocou odvápnovacích tabletiiek.

# Automatické čistenie a odvápnovanie

## Miele odvápnovacia kartuša

Pre automatické odvápnovanie používajte výlučne Miele odvápnovaciu kartušu.

Potom čo sa Miele odvápnovacia kartuša prvý krát nasadí do kávovaru a naplní vodou, jej životnosť je asi 1 rok (životnosť po otvorení). Rozhodujúcim pre ročnú životnosť je dátum, keď bola odvápnovacia kartuša nasadená a naplnená vodou.

Nenasadzujte žiadnu odvápnovaciu kartušu, ktorá už bola použitá v inom Miele kávovare. Váš kávovar nemá žiadne informácie o hladine naplnenia tejto kartuše. Odvápnovací účinok môže byť nedostatočný a Váš kávovar sa môže poškodiť.

Odvápnovaciu kartušu neplňte žiadnymi kvapalinami alebo inými látkami.

Odvápnovací prostriedok je v kartuši vo forme tabletiiek. Ak je kartuša nasadená do kávovaru, naplní sa vodou. Tabletky sa postupne rozpustia.

Odvápnovacia kartuša vystačí v závislosti od používania kávovaru na 7 až 12 mesiacov odvápnovania.

Hladinu naplnenia kartuše si môžete nechať zobrazit' ako pruh so segmentami v Nastavenia | Info | Stav naplnenia. S klesajúcou hladinou v kartuši sa zobrazujú v pravidelných intervaloch príslušné hlásenia, ktoré Vás upozorňujú, aby ste si pripravili novú odvápnovaciu kartušu.

Miele odvápnovaciu kartušu dostanete v internetovom obchode Miele, u servisnej služby Miele alebo u Vášho špecializovaného predajcu Miele.

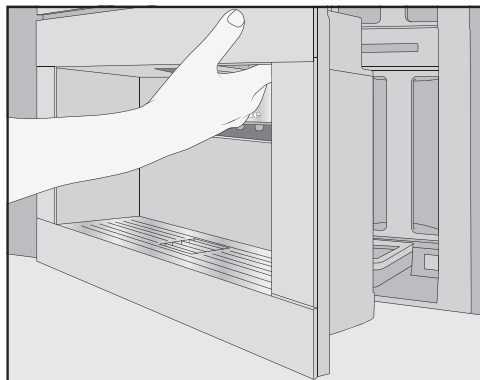
Ak sa **nenasadí žiadna** odvápnovacia kartuša, alebo nasadí sa **prázdna**, alebo **po uplynutej životnosti**, musí sa kávovar odvápnit' programom ošetrovania Odvápnit' prístroj. Na to potrebujete príslušný odvápnovací prostriedok (viď kapitola „Čistenie a starostlivosť“, odstavec „Odvápnenie prístroja“).

Odvápnovacia kartuša sa môže nasadiť pri dlhšej neprítomnosti. Ak budete kávovar prevážať, kartušu pred prevozom zložte. Pritom dbajte na nasledovné:

- Odvápnovacia kartuša sa môže skladovať mimo kávovaru maximálne 3 týždne.
- Naplnenú odvápnovaciu kartušu prevádzajte rovno postavenú a opatrne. Zabráňte otrasom. Trasenie alebo otáčanie dolu hlavou zníži životnosť alebo poškodí kartušu.
- Kartušu skladuje vo zvislej polohe, v tme a pri izbovej teplote (16 – 38 °C).

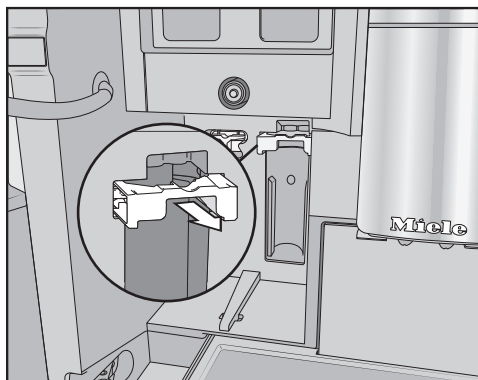
## Výmena odvápnovacej kartuše

### Zložte odvápnovaciu kartušu

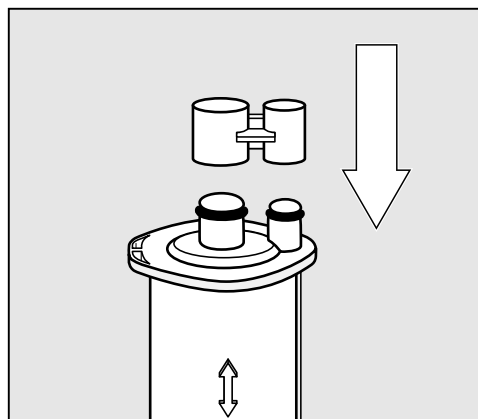


- Otvorte dverka prístroja.
- Odstráňte servisnú nádobu.

## Automatické čistenie a odváňovanie



- Držiak kartuše potiahnite dopredu.
- Kartušu vyberte.



**Tip:** Odváňovaciu kartušu môžete zatvoriť uzáverom, ktorý s nachádza na valci kartuše. Uzáver sa dá ľahko uvoľniť na mieste žiadaného zlomu.

- Kartušu zlikvidujte v odpade.

### Nasadenie odváňovacej kartuše

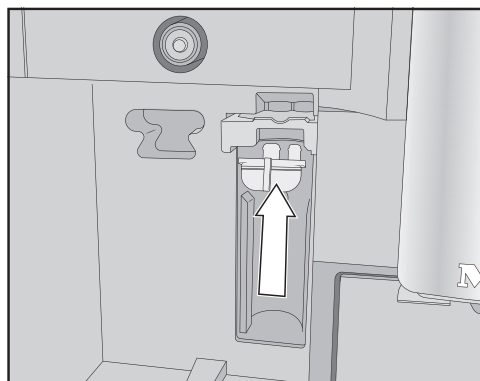
- Nasadte kartušu a posuňte ju až na doraz smerom hore.
- Držiak kartuše posuňte späť a nasadte ošetrovaciu nádobu.
- Zatvorte dvierka prístroja.
- Dodržujte pokyny na displeji.

Keď kávovar najbližšie vypnete, počas oplachovania sa naplní voda aj do novej odváňovacej kartuši. Počujete, ako sa v krátkych intervaloch napúšťa do kartuše voda.

V každom prípade počkajte, pokým sa kávovar vypne. V žiadnom prípade si nevyňucujte vypnutie.

### Nepoužívať žiadnu odváňovaciu kartušu

Ak nechcete nasadiť žiadnu odváňovaciu kartušu, systém uzatvorte adaptérom.



- Adaptér nasadte na miesto kartuše.

### Časovač údržby

Štartovací čas pre automatické programy ošetrovania môžete v časovači údržby ľubovoľne voľiť.

Uvedomte si, že automatické programy ošetrovania potrebujú maximálne 35 minút spolu s časom pôsobenia a oplachovania.

Môžete nastaviť rozličné časy štartu pre víkend a týždeň od pondelka až do piatku.

# Automatické čistenie a odvápnovanie

---

## Nastavenie časovača údržby

Zobrazuje sa menu nápoje.

- Stlačte senzorové tlačidlo ↵.
- Zvoľte Údržba.
- Zvoľte Časovač pre údržbu.
- Zmeňte nastavenia podľa požiadavky.
- Potvrďte pomocou *OK*.

Čas spustenia sa uloží. Automatické ošetrovacie programy sa od teraz spúšťajú v požadovanom čase.

## Storno automatického čistenia a odvápnovania

Automatické čistiace programy môžete počas doby pôsobenia stronovať.

Ak neprebehne automatické čistenie **päťkrát** po sebe, príprava nápojov sa zablokuje. Až potom keď odmastíte sparovaciu jednotku a/alebo vyčistíte rozvody mlieka, môžete pripravovať nápoje.

- Stlačte tlačidlo vyp./zap. ①.

Na displeji sa zobrazuje zostávajúci čas v hodinách.

- Stlačte Prerušit.

Čistiaci alebo odvápnovací roztok sa vypláchnu z rozvodov. Vyplachovanie môže trvať do 5 minút. Teraz môžete pripravovať nápoje.

Väčšinu porúch a chýb, ku ktorým dochádza pri dennej prevádzke môžete sami odstrániť. V mnohých prípadoch môžete ušetriť čas a peniaze, pretože nemusíte volať servisnú službu.

Pod [www.miele.com/service](http://www.miele.com/service) získate informácie ako môžete sami odstrániť poruchy.

Nasledujúce tabuľky vám majú pomôcť nájsť príčinu poruchy alebo chyby a odstrániť ich.

### Hlásenia na displeji

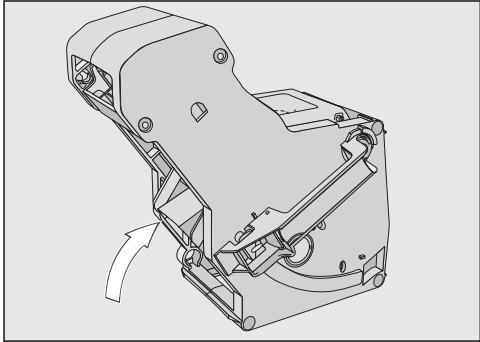
Chybové hlásenia sa musia potvrdiť pomocou *OK*. To znamená, aj keď sa porucha odstráni, hlásenie sa môže opakovane zobrazíť na displeji.

Dodržiavajte výzvy na displeji, aby ste „poruchu“ odstránili.

Ak sa chybové hlásenie potom objaví na displeji znovu, zavolajte servisnú službu.

Problém	Príčina a odstránenie
<b>F1, F2, F80, F82 F353, F354</b>	Vyskytla sa interná porucha. ■ Vypnite kávovar. Počkajte asi 1 hodinu skôr ako prístroj opäť zapnete.
<b>F74, F77 F225, F226 F235, F353, F354</b>	Vyskytla sa interná porucha. ■ Vypnite kávovar. Počkajte asi 2 minúty pokým prístroj opäť zapnete.

## Čo robiť, keď ...

Problém	Príčina a odstránenie
<p><b>F73 alebo</b> Skontrolujte sparovaciu jednotku</p>	<p>Sparovacia jednotka sa nemôže zasunúť do základnej pozície alebo je sparovacia jednotka znečistená. Mletú kávu nie je možné zlisovať.</p> <ul style="list-style-type: none"><li>■ Skontrolujte, či je možné zložiť sparovaciu jednotku.</li><li>■ Ak môžete zložiť sparovaciu jednotku, vyčistite ju pod tečúcou vodou.</li></ul>  <ul style="list-style-type: none"><li>■ Posuňte kávový odpad sparovacej jednotky do základnej pozície (viď obrázok).</li><li>■ Zásobník vody nasadte a zatvorte dverka prístroja. <b>Nenasadte</b> sparovaciu jednotku. Zapnite kávovar.</li></ul> <p>Inštaluje sa pohon sparovacej jednotky a posúva sa do základnej polohy.</p> <ul style="list-style-type: none"><li>■ Ak sa zobrazí hlásenie Nasadte sparovaciu jednotku, nasadte opäť sparovaciu jednotku do kávovaru.</li><li>■ Ak nemôžete zložiť sparovaciu jednotku, vypnite kávovar. Počkejte asi 2 minúty pokým prístroj opäť zapnete.</li></ul>
<p><b>Manuálny program starostlivosť je predčasne stornovaný a na displeji sa zobrazí</b> Zasuňte zásobník na vodu až po záračku.</p>	<p>Zásobník na vodu nebol správne naplnený a nasadený.</p> <ul style="list-style-type: none"><li>■ Skontrolujte, či ste si zvolili správne označenie.</li></ul> <p>Symbols na zásobníku na vodu označujú potrebné množstvo vody pre programy ošetrovania Odvápnit prístroj: ☞ a Čistenie rozvodov mlieka: //    .</p> <ul style="list-style-type: none"><li>■ Naplňte zásobník na vodu po značení a znovu spustíte proces.</li></ul>



Problém	Príčina a odstránenie
<b>F233</b>	<p>Chýba senzor okraja šálok alebo nie je správne založený.</p> <p>Pokým sa centrálné trysky vysúvajú nahor a senzor okraja šálok narazí napr. na šálku, stráca senzor okraja šálok svoju referenčnú pozíciu.</p> <ul style="list-style-type: none"> <li>■ Potvrďte hlásenie pomocou <i>OK</i>.</li> <li>■ Nanovo nasadíte senzor okraja šálok.</li> </ul> <p>Rozpoznanie okraja šálok je až do najbližšieho zapnutia neaktívne a centrálné trysky zostávajú stáť v najvrchnejšej polohe. S ďalším zapnutím sa rozpoznanie okraja šálok nanovo inštaluje.</p>
<b>F355, F357– F362</b>	<p>Systém kávových zŕn sa musí opäť inštalovať, napr. možno sa zasekli kávové zrná.</p> <ul style="list-style-type: none"> <li>■ Otvorte dvierka prístroja a vyberte oba zásobníky na kávové zrná z kávovaru.</li> <li>■ Zatvorte dvierka prístroja.</li> </ul> <p>Systém kávových zŕn sa inicializuje.</p> <ul style="list-style-type: none"> <li>■ Dodržujte pokyny na displeji.</li> </ul>
<b>F 307 alebo</b> Odoberte ventil na mlieko a vyčistíte	<p>Vyskytla sa chyba ventilu na mlieko.</p> <ul style="list-style-type: none"> <li>■ Zložte a vyčistite ventil na mlieko (viď kapitola „Čistenie a ošetrovanie“, odstavec „Zloženie a čistenie ventilu na mlieko“).</li> </ul>

## Nečakané prejavy kávovaru

Problém	Príčina a odstránenie
<b>Displej ostane tmavý, ak sa kávovar zapne tlačidlom zap./vyp. ①.</b>	<p>Dotyk na tlačidlo zap./vyp. ① nebol dostatočný.</p> <ul style="list-style-type: none"> <li>■ Zatlačte priehlbínu tlačidla zap./vyp ① minimálne na 3 sekundy.</li> </ul>
	<p>Sieťová zástrčka nie je správne zasunutá v zásuvke.</p> <ul style="list-style-type: none"> <li>■ Zasuňte zástrčku do zásuvky.</li> </ul>
	<p>Boli aktivované poistky elektrickej inštalácie, pretože je pokazený kávovar, domové napätie alebo iný prístroj.</p> <ul style="list-style-type: none"> <li>■ Vytiahnite zástrčku kávovaru zo zásuvky.</li> <li>■ Zavolajte kvalifikovaného elektrikára alebo servisnú službu.</li> </ul>

## Čo robiť, keď ...


Problém	Príčina a odstránenie
<p>Po zapnutí kávovaru zostáva osvetlenie vypnuté.</p>	<p>Osvetlenie bolo vypnuté.</p> <ul style="list-style-type: none"> <li>■ Zapnite osvetlenie (viď kapitola „Nastavenia“, odstavec „Osvetlenie“).</li> </ul> <p>Osvetlenie je pokazené.</p> <ul style="list-style-type: none"> <li>■ Zavolajte servisnú službu.</li> </ul>
<p>Zobrazuje sa denný čas, ale sensorové tlačidlo ☉ a sensor priblíženia nereagujú.</p>	<p>Nie je to žiadna porucha. Funkcia QuickTouch je vypnutá. Zvoľte nastavenie Displej   QuickTouch   Zap., aby sensorové tlačidlo ☉ a sensor priblíženia reagovali aj pri vypnutom kávovare.</p>
<p>Kávovar nereaguje na obsluhu na displeji.</p>	<p>Vyskytla sa porucha.</p> <ul style="list-style-type: none"> <li>■ Tlačte tlačidlo zap./vyp. Ⓞ, pokiaľ sa nevypne displej a prístroj sa nanovo nespustí.</li> </ul>
<p>Kávovar sa nečakane vypína.</p>	<p>Z výroby prednastavený čas vypnutia (20 minút) alebo Vami naprogramovaný čas vypnutia ubehol.</p> <ul style="list-style-type: none"> <li>■ Nastavte popripade znovu čas vypnutia (viď kapitola „Nastavenia“, odstavec „Časovač“).</li> </ul> <p>Sieťová zástrčka nie je správne zasunutá v zásuvke.</p> <ul style="list-style-type: none"> <li>■ Zasuňte zástrčku do zásuvky.</li> </ul>
<p>Sensorové tlačidlá nereagujú. Kávovar sa už viac nedá ovládať.</p>	<p>Vyskytla sa interná porucha.</p> <ul style="list-style-type: none"> <li>■ Prerušte prívod prúdu tak, že vytiahnete zástrčku kávovaru zo zásuvky alebo vypnete ističe elektroinštalácie.</li> </ul>
<p>Hoci sa nebudú pripravovať žiadne nápoje, alebo ak je kávovar vypnutý, je počuť ventilátor.</p>	<p>Nie je to žiadna porucha. Ventilátor v prístroji beží po príprave nápojov alebo po vypnutí ešte ďalej, pokiaľ nie je vnútorný priestor dostatočne zbavený vlhkosti.</p>
<p>Sparovacia jednotka kávovaru sa nedá zložiť.</p>	<p>Sparovacia jednotka sa nenachádza v základnej pozícii.</p> <ul style="list-style-type: none"> <li>■ Otočte prípadne rukoväť sparovacej jednotky do východnej pozície. Zatvorte dvierka prístroja.</li> <li>■ Vypnite kávovar.</li> <li>■ Skôr ako kávovar opäť zapnete, počkajte asi 1 minútu.</li> </ul> <p>Inštaluje sa pohon sparovacej jednotky a posúva sa do základnej polohy.</p> <ul style="list-style-type: none"> <li>■ Zopakujte tie kroky v prípade potreby ešte raz.</li> </ul>

Problém	Príčina a odstránenie
<p><b>Príprava kávových nápojov sa opakovane preruší a zobrazí sa hlásenie</b> Na- plňte zásobník na zrnkovú kávu.</p>	<p>Nie je to žiadna porucha. Sparovacia jednotka nesníma mletú kávu. Niektoré druhy kávy majú pri mletí menší objem mletej kávy. Väčšinou je nastavený stupeň mletia - jemný a množstvo minimálne.</p> <ul style="list-style-type: none"> <li>■ Potvrďte hlásenie pomocou <i>OK</i>.</li> </ul> <p>Ak sa pri príprave všetkých kávových špecialít zobrazí hlásenie:</p> <ul style="list-style-type: none"> <li>■ Nastavte stupeň mletia na hrubší (viď „Stupeň mletia“).</li> <li>■ Zvoľte vyššie namleté množstvo.</li> </ul> <p>Zohľadnite eventuálne zmenené nápoje v kapitole „Profily“.</p> <hr/> <p>Ak sa pri príprave vybraných kávových špecialít zobrazí hlásenie:</p> <ul style="list-style-type: none"> <li>■ Prekontrolujte nastavenie ohľadne namletého množstva pre túto kávovú špecialitu (viď „Namleté množstvo“). Zvoľte vyššie namleté množstvo.</li> <li>■ Prípadne by ste mali aj stupeň mletia nastaviť o niečo hrubšie.</li> </ul>
<p><b>Hoci je je pod centrálnymi tryskami postavená nádoba, príprava nápoja sa predčasne stornuje.</b></p>	<p>Nejedná sa o chybu. Ak má nádoba veľmi veľký otvor, napr. veľmi veľká šálka, takže senzor okraja šálok sa nedotkne okraja nádoby, nápoj sa stornuje. Použite inú nádobu, alebo ju umiestnite tak, aby mohol byť snímaný okraj nádoby.</p>
<p><b>Kávovar sa nezapína, hoci je aktivované nastavenie časovača</b> Zapnúť o.</p>	<p>Zablokovanie sprevádzkovania je aktivované.</p> <ul style="list-style-type: none"> <li>■ Deaktivujte zablokovanie sprevádzkovania.</li> </ul> <hr/> <p>Nebol zvolený dnešný deň v týždni.</p> <ul style="list-style-type: none"> <li>■ Skontrolujte nastavenie časovača a prípadne ho zmeňte.</li> </ul> <hr/> <p>Po automatickom zapnutí nebol kávovar trikrát po sebe obsluhovaný (dovolenkový režim).</p> <ul style="list-style-type: none"> <li>■ Zapnite prístroj a pripravte nápoj.</li> </ul> <hr/> <p>Pokým prebieha automatické odvápnovanie, kávovar sa nezapne pomocou časovača Zapnúť o. Nejedná sa o chybu. Zvoľte iné nastavenie časovača.</p>

## Čo robiť, keď ...

Problém	Príčina a odstránenie
<b>Prípravujete horúcu vodu alebo čaj a miesto vody vychádza para.</b>	Pravdepodobne je zle nastavená nadmorská výška. ■ Zmeňte nastavenie nadmorskej výšky (Nastavenia   Nadmorská výška). ■ Taktiež môžete meniť aj nastavenia teploty nápojov (Parametre nápoja).
<b>Displej je zle čitateľný alebo nečitateľný.</b>	Jas displeja je príliš nízko nastavený. ■ Zmeňte toto nastavenie (viď „Nastavenia“).
<b>Displej svieti, ale kávovar neohreje a nepripravuje žiadne nápoje.</b>	U predajcu bol aktivovaný výstavný režim na prezentáciu kávovaru pre predajcu alebo pre výstavné priestory. ■ Deaktivujte výstavnú prevádzku (viď kapitola „Nastavenia“).

## Poruchy pri automatickom čistení a/alebo odvápnovaní

Problém	Príčina a odstránenie
<b>Po zapnutí sa zobrazí hlásenie, že sa automatické čistenie a/alebo odvápnovanie nemôžu spustiť.</b>	Kávovar nebol pripravený na prevádzkovanie: Musíte nasadiť všetky demontovateľné časti ako zásobník na vodu, odkvapkávacia miska, sparovacia jednotka alebo centrálny trysky. Zásobník na vodu nebol naplnený minimálne po odvápnovacia značku  pitnou vodou. Dvierka prístroja neboli zatvorené. ■ Potvrďte hlásenie pomocou OK. ■ Dbajte na to, aby bol kávovar pred najbližším automatickým čistením a/alebo odvápnovaním pripravený na prevádzku.
	Kávovar nebol počas štartovacieho času vypnutý. Automatické ošetrovacie programy sa zapnú len vtedy, keď je kávovar vypnutý. ■ Potvrďte hlásenie pomocou OK. ■ Prípadne zmeňte spúšťaciu dobu.
<b>Hlásenie sa zobrazí Odvápniť prístroj, hoci bola nasadená odvápnovacia tabletky. Nie je možné pripravovať nápoje.</b>	V závislosti od tvrdosti použitej vody a Vášho využitia prístroja musíte kávovar odvápnovať pomocou programov na ošetrovanie. Potrebujete k tomu vhodný odvápnovací prostriedok, napr. Miele odvápnovacie tabletky. ■ Kávovar odvápnujte pomocou programu ošetrovania (viď kapitola „Čistenie a starostlivosť“, odstavec „Odvápnenie prístroja“).

Problém	Príčina a odstránenie
<p><b>Po zapnutí sa zobrazí jedno z týchto hlásení</b> Automatické čistenie nemohlo byť uskutočnené. Vykonať teraz automatické čistenie (doba trvania min)? V opačnom prípade bude automatické čistenie vypnuté natrvalo</p> <p><b>Alebo:</b> Automatická údržba nemohla byť uskutočnená. Vykonať teraz automatické čistenie ako časť automatickej údržby (doba trvania min)? V opačnom prípade bude automatické čistenie ako časť automatickej údržby vypnuté</p> <p><b>Nápoje sa nedajú pripravovať.</b></p>	<p>Automatické čistenie sa nedalo päťkrát previesť. Vy chcete aj naďalej aby mal kávovar automaticky čistený rozvod mlieka a sparovacia jednotka sa automaticky odmastila.</p> <ul style="list-style-type: none"> <li>■ Dbajte na to, aby bol kávovar pri automatickom ošetrovaní pripravený na prevádzku (viď kapitola „Automatické čistenie a odvápnovanie“).</li> <li>■ Stlačte <b>OK</b>, aby sa spustilo automatické čistenie.</li> </ul> <p>Keď zvolíte <b>Nie</b> a tým vypnete automatické čistenie, musíte rozvod mlieka čistiť manuálne a odmastiť sparovaciu jednotku (viď kapitola „Čistenie a ošetrovanie“). K tomu potrebujete čistiaci prostriedok na rozvod mlieka a tabletky na odmastenie sparovacej jednotky.</p>

## Neuspokojivý výsledok

Problém	Príčina a odstránenie
<p><b>Kávový nápoj nie je dosť horúci.</b></p>	<p>Nebola predhriata šálka. O čo menšia je šálka s hrubšími stenami, o to dôležitejšie je predhriatie.</p> <ul style="list-style-type: none"> <li>■ Šálku predhrejte napr. horúcou vodou.</li> </ul>
	<p>Je nastavená príliš nízka teplota sparovania.</p> <ul style="list-style-type: none"> <li>■ Nastavte vyššiu sparovaciu teplotu.</li> </ul>
	<p>Sitká sparovacej jednotky sú upchané.</p> <ul style="list-style-type: none"> <li>■ Zložte sparovaciu jednotku a ručne ju vyčistite.</li> <li>■ Odmastite sparovaciu jednotku.</li> </ul>
<p><b>Počas mletia kávových zŕn sú bežne počuť hlasnejšie zvuky.</b></p>	<p>Zásobník na kávové zrná bol počas mletia vyprázdnený.</p> <ul style="list-style-type: none"> <li>■ Naplňte zásobník na kávové zrná čerstvými zrnami.</li> </ul>
	<p>Medzi kávovými zrnami sa môžu nachádzať cudzie telesá, napr. plast alebo kamienky.</p> <ul style="list-style-type: none"> <li>■ Ihneď vypnite kávovar. Zavolajte servisnú službu.</li> </ul>

## Čo robiť, keď ...

Problém	Príčina a odstránenie
<b>Kávový nápoj tečie do šálky príliš pomaly.</b>	Sparovacia jednotka je upchaná. <ul style="list-style-type: none"> <li>■ Odmastite sparovaciu jednotku (viď kapitola „Čistenie a starostlivosť“, odstavec „Odmastenie sparovacej jednotky a vyčistenie vnútorného priestoru“).</li> </ul>
<b>Na káve alebo esprese sa netvorí správna crema.</b>	Kávové zrná už nie sú čerstvé. Ak sa pražené kávové zrná skladujú príliš dlho otvorené, postupne uniká z nich oxid uhľnatý. Preto sa pri príprave už netvorí crema. Kávové zrná môžete aj naďalej používať.
<b>Káva je slabá. Kávový koláč (porcia kávovej usadeniny) je v nádobe na usadeniny kašovitá a drobiaca sa.</b>	Do mlynčeka nesklízne dostatok kávových zŕn a sparuje sa menej namletej kávy. Používate tmavo upraženú kávu? Veľmi tmavo upražené kávové zrná sa často olejnaté. Tieto tuky sa usádzajú na stenách zásobníkov zŕn a môžu nevhodne ovplyvniť tok zŕn. Používate druh kávy s veľmi veľkými kávovými zrnami alebo rozličnými veľkosťami zŕn? Kávové zrná sa pravdepodobne spriechia alebo zachytia a vytvoria takzvané „Zrnové mosty“. <ul style="list-style-type: none"> <li>■ Ak používate veľmi tmavé, olejnaté pražené kávy, čistite zásobník na zrná častejšie.</li> <li>■ Povyťahnite zásobník na zrná a potraste ním, ak používate kávové druhy s veľmi veľkými zrnami alebo veľmi rozdielnymi veľkosťami zŕn.</li> <li>■ Prípadne odskúšajte iné druhy kávy.</li> </ul>
<b>Káva nevzteká z oboch výpusí rovnomerne. Mlieko pri príprave občas strieka.</b>	Usadeniny kávy v centrálnych tryskách bránia vydaniu nápoja. <ul style="list-style-type: none"> <li>■ Rozoberte centrálnu trysku a vyčistite ich časti - s výnimkou nerezového krytu v umývačke riadu. Toto čistenie by sa malo vykonávať <b>jedenkrát týždenne</b>.</li> </ul>
<b>Konzistencia mliečnej peny je neuspokojivá.</b>	Teplota mlieka je príliš vysoká. Dobrú mliečnu penu môžete pripravovať len so studeným mliekom (< 10 °C). <ul style="list-style-type: none"> <li>■ Kontrolujte teplotu mlieka v nádobe na mlieko.</li> </ul>
	Potrubie na mlieko je upchané a/alebo je znečistený ventil na mlieko. <ul style="list-style-type: none"> <li>■ Vyberte a vyčistite ventil na mlieko.</li> </ul>

Problém	Príčina a odstránenie
<p><b>Kávové nápoje pomaly tečú „kvapkajú“ z centrálnych trysiek.</b></p>	<p>Sparovacia jednotka je upchaná, pretože sa kávovar veľmi intenzívne používal. A/alebo sparovacia jednotka nebola pravidelne zložená a ručne vyčistená.</p> <ul style="list-style-type: none"> <li>■ Ak sa nasadí čistiaca kartuša, vypnite najprv (Nastavenia   Automatické čistenie).</li> <li>■ Spustíte program ošetrovania Odmastite spar. jednotku s 1 čistiacou tabletkou (viď kapitola „Čistenie a ošetrovanie“, odstavec „Odmastenie sparovacej jednotky a čistenie vnútorného priestoru“).</li> </ul> <div data-bbox="400 485 878 826" data-label="Image"> </div> <ul style="list-style-type: none"> <li>■ Starostlivo čistíte predovšetkým sitká sparovacej jednotky.</li> <li>■ Poprípade zapnite Automatické čistenie, skôr ako spustíte prípravu nápojov.</li> </ul> <p>Ináč musíte programy ošetrovania Čistenie rozvodov mlieka a Odmastite spar. jednotku. <b>nanovo spustiť.</b></p>

## Servisná služba a záruka

---

Pod [www.miele.com/service](http://www.miele.com/service) získate informácie ako môžete sami odstrániť poruchy a o Miele náhradných dieloch.

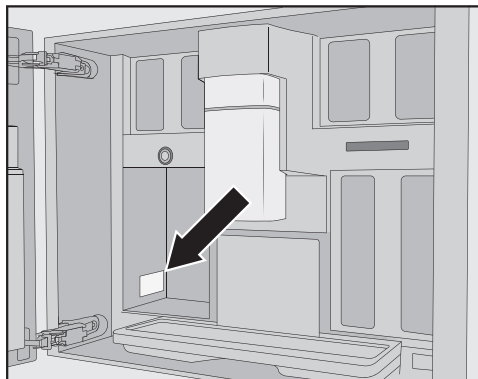
### Kontakt pri poruchách

Pri poruchách, ktoré neviete sami odstrániť, informujte napr. Vášho Miele odborného predajcu alebo Miele servisnú službu.

Servisnú službu Miele môžete vyžiadať online na [www.miele.com/service](http://www.miele.com/service).

Kontaktné údaje Miele zákazníckej služby nájdete na konci tohto dokumentu.

Zákaznícka služba potrebuje označenie modelu a výrobné číslo (Fabr./SN/Nr.). Obidva údaje nájdete na typovom štítku.



### Záruka

Záručná doba predstavuje 2 roky.

Ďalšie informácie nájdete na dodaných záručných podmienkach.



Tieto produkty a ich príslušenstvo dostanete v internetovom obchode Miele, u servisnej služby Miele alebo u Vášho špecializovaného predajcu Miele.


- **univerzálna utierka z mikrovlákná**  
Na odstránenie otlakov prstov a miernych znečistení.
- **čistiaci prostriedok na rozvod mlieka**  
na vyčistenie systému mlieka.
- **čistiace tablety**  
na odmastenie sparovacej jednotky
- **AutoCleaner**  
pre automatické čistenie rozvodu mlieka a sparovacej jednotky
- **odvápňovacia kartuša**  
na automatické odvápňovanie
- **odvápňovacie tablety**  
pre ručné odvápňovanie
- **CJ Jug 1,0 l**  
Kanvica na kávu alebo na čaj (funkcia kanvice)
- **Miele Black Edition One for all**  
zrnková káva - výborne sa hodí na prípravu espresa, Café Crema a kávo-  
vých špecialít s mliekom
- **Miele Black Edition Espresso**  
zrnková káva - perfektne sa hodí na prípravu espresa
- **Miele Black Edition Café Crema**  
zrnková káva - perfektne sa hodí na prípravu kávových nápojov
- **Miele Black Edition Decaf**  
zrnková káva - perfektne sa hodí na prípravu kávových špecialít bez kofe-  
ínu

Dodávka sa môže líšiť v závislosti od krajiny a modelu. V Miele internetovom obchode, u Miele servisnej služby alebo pri Vašom Miele predajcovi sa dozviete, ktoré príslušenstvo a ktorý čistiaci a ošetrovací prostriedok je vo Vašej krajine k dispozícii.

## Elektrické pripojenie

Kávovar je sériovo vybavený „zástrčkou“ na pripojenie do zásuvky s ochranným kontaktom.


Kávovar nainštalujte tak, aby bola zásuvka voľne prístupná. Ak nie je zástrčka voľne dostupná, zabezpečte, aby v mieste inštalácie bolo k dispozícii zariadenie odpájajúce všetky póly.

 **Nebezpečenstvo požiaru prehriatím.**

Prevádzka kávovaru na viacnásobných zásuvkách a predlžovacích káblach môže spôsobiť preťaženie káblom.

Z bezpečnostných dôvodov nepoužívajte viacnásobné zásuvky, predlžovacie káble, adaptér a/alebo takzvané zástrčky na šetrenie energiou.

Elektrická inštalácia musí byť v súlade s príslušnými normami VDE 0100.

Z bezpečnostných dôvodov odporúčame v domovej inštalácii príslušnej pre elektrické pripojenie kávovaru použitie prúdového chrániča (RCD) typu .

Poškodený prívodný sieťový kábel môže byť nahradený len špeciálnym káblom rovnakého typu (dostať u servisnej služby Miele). Z bezpečnostných dôvodov môže výmenu vykonať len kvalifikovaný autorizovaný odborník, alebo servisná služba Miele.

O menovitom príkone je informácia na typovom štítku.

Istenie musí byť najmenej 10 A.

Porovnajte tieto údaje s parametrami elektrickej prípojky v mieste inštalácie. V prípade pochybností sa spýtajte kvalifikovaného elektrikára.

Dočasná alebo trvalá prevádzka sebestačného alebo nie sieťovo synchronizovaného zariadenia na dodávku energie (ako napr. ostrovné siete, back-up systémy) je možná. Predpokladom pre prevádzku je, aby malo zariadenie na dodávku energie údaje v súlade s nariadením EN 50160 prípadne porovnateľné.

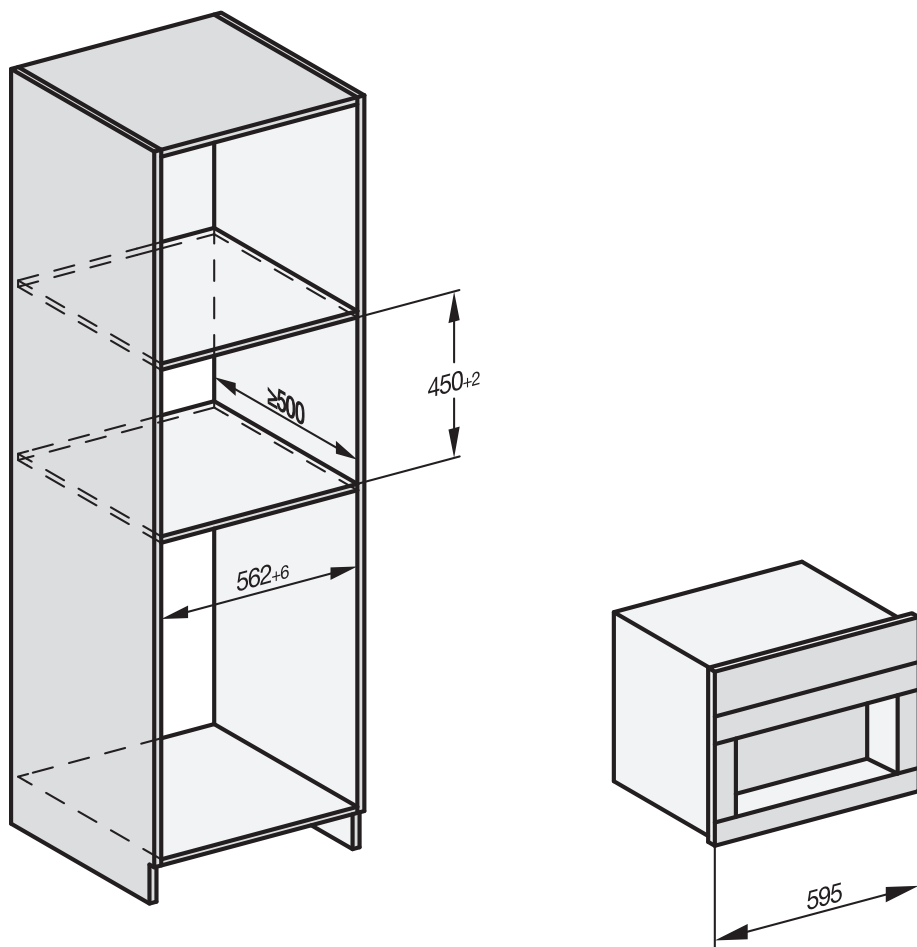
Ochranné opatrenia určené pre inštaláciu tohto Miele produktu v domácnosti musia byť zabezpečené aj pre ostrovnú prevádzku alebo nie sieťovo synchronizovanú prevádzku čo sa týka jej funkcie ako aj spôsobu práce, alebo musia byť nahradené rovnocennými opatreniami pri inštalácii. Tak ako je to napríklad popísané v aktuálnom zverejnení VDE-AR-E 2510-2.

## Rozmery pre zabudovanie

### Zabudovanie do výškovej skrine

Dodržiujte minimálnu montážnu výšku 850 mm.

Všetky rozmery sú uvedené v mm.

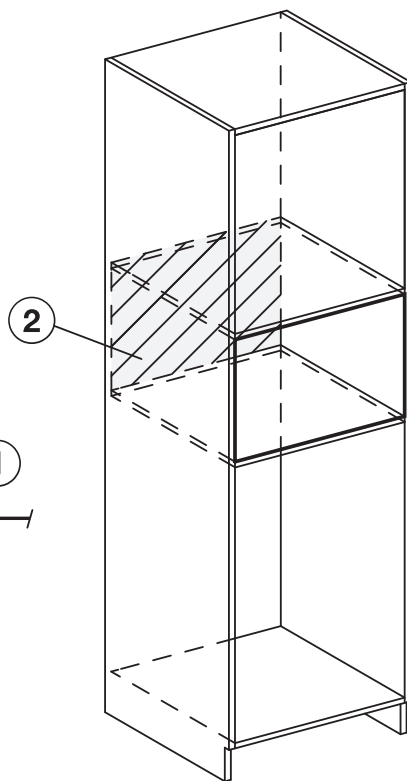
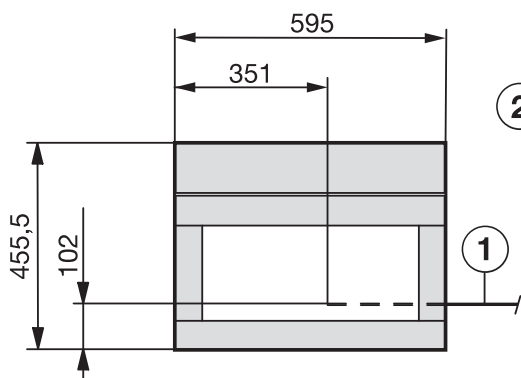


Kombinácia s inými Miele zabudovateľnými prístrojmi je možná. Pritom musí byť kávovar smerom dole oddelený deliacim dnom. V kombinácii s gurmánskou ohrievacou zásuvkou/vstavanou vákuovou zásuvkou nie je potrebné žiadne deliace dno

# Inštalácia

## Inštalácia a pripojenia

Všetky rozmery sú uvedené v mm.



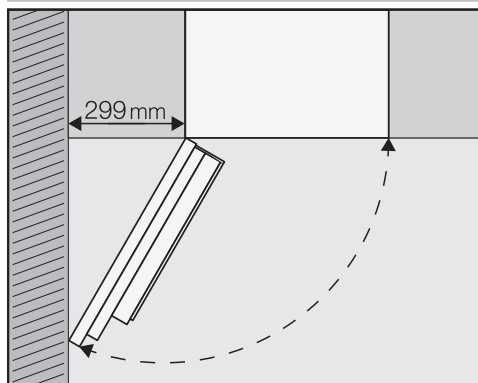
- ① Prívodný sieťový kábel
- ② V tejto časti bez elektrického pripojenia

## Zabudovanie kávovarov

**!** Nebezpečenstvo poranenia neodbornou prevádzkou.  
Osoby sa môžu nezabudovaným a tým nezaisteným prístrojom poraniť. Kávovar prevádzkujte len v zabudovanom stave.

**!** Nebezpečenstvo poškodenia nevhodnou prevádzkou.  
Ak nie je dodržaný rozsah okolitej teploty, kávovar nemôže bezchybne fungovať.  
Kávovar prevádzkujte len v prostredí s teplotným rozsahom +16 °C až +38 °C.

Dodržiňte minimálnu montážnu výšku 850 mm.



**Tip:** Ak je medzi stenou a kávovarom minimálna vzdialenosť 299 mm, dvierka prístroja sa dajú otvoriť a manipulácia je jednoduchá. Napríklad ľavý zásobník zrn sa dá ľahšie zložiť.

Na zabudovanie potrebujete skrutkovač vo veľkosti TX 20.

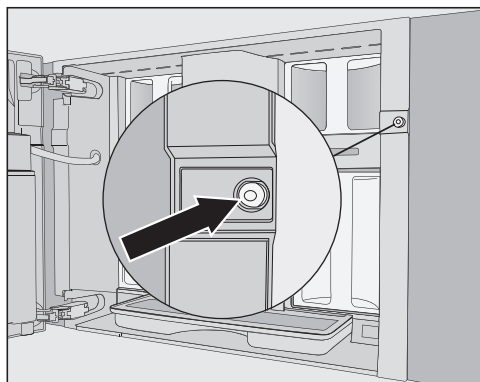
**Tip:** Vítaná je možnosť umiestnenia kávovaru vo výške výklenku. Tak môžete prístroj ľahšie elektricky pripojiť.

## Pripojenie elektrickej siete

Dodržiňte pritom kapitolu „Elektrické pripojenie“.

■ Pripojte kávovar k elektrickej sieti.

## Odstránenie prepravných poistiek



V otvore pre skrutku je červený silikónový hrot, ktorý zabezpečuje dvierka jednotky počas prepravy a zabraňuje tak poškodeniu jednotky pri preprave.

Odstráňte silikónový hrot, **pred** priskrutkujete plne automatický kávovar k prestavbovej skrinke.

■ Odstráňte červený silikónový gombík z otvoru pre skrutku silným potiahnutím za silikónový gombík.

Silikónový hrot už nie je potrebný. Silikónovú drť vyhodte do zvyškového odpadu.

# Inštalácia

## Kávovar zasunúť a vyrovnáť

Ak budete prístroj zasúvať do výklenku, dbajte na to, aby sa elektrické pripojenie nepritlačilo alebo nepoškodilo.

- Zasuňte kávovar až na doraz do výklenku.

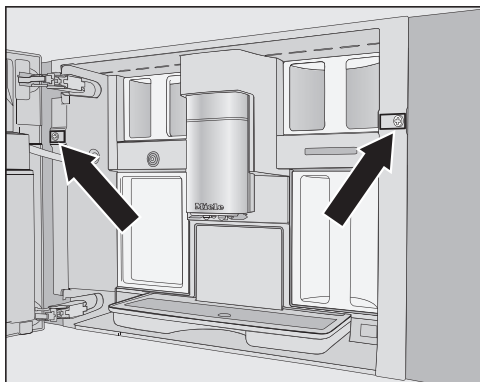
V žiadnom prípade neprestavujte závesy dvierok za účelom vycentrovania kávovaru. Nádoba na mlieko by nemusela už správne dosadnúť a príprava mlieka by nefungovala správne.

- Skontrolujte, či je kávovar umiestnený vo výklenku z pohľadu výšky v strede a rovno. Prístroj taktiež vycentrujte.

Teraz môžete zoskrutkovať kávovar so vstavanou skriňou.

## Priskrutkovanie plnoautomatického kávovaru k prestavbovej skriní

- Otvorte dvierka prístroja.



Do rozsahu dodávky patria 2 skrutky TX20 (25 mm).

- Kávovar upevnite oboma skrutkami na stenách vstavanej skrine.
- Pevne dotiahnite obe skrutky.

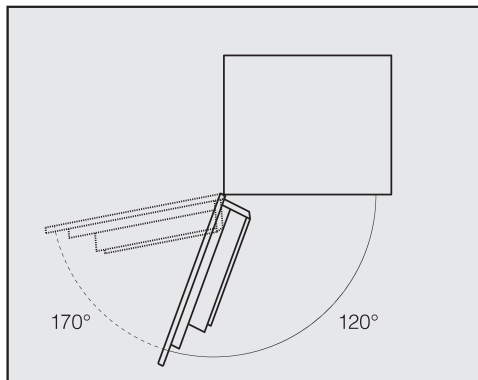
**Tip:** Obmedzovač otvárania dvierok môžete odstrániť a uhol otvárania rozšíriť na cca 170°, tak že ľavú skrutku ľahšie zatočíte (viď odstavec „Obmedzovač otvárania dvierok“). Skontrolujte, či je dostatok priestoru a či dvierka nenašľajú na susediacu stenu.

- Skontrolujte funkciu kávovaru.

## Obmedzovač otvárania dvierok

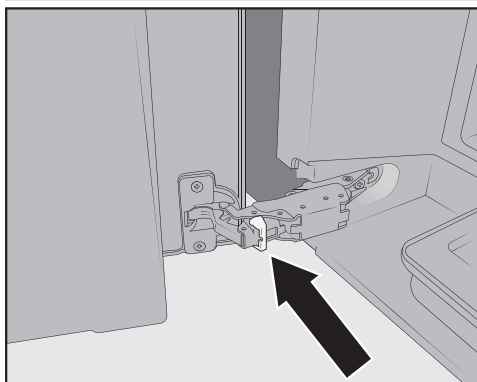
Závesy dvierok kávovaru sú vybavené obmedzovačom otvárania, ktoré ohraničujú uhol otvárania na asi 120°. Tým sa zabráni, že budú dvierka narážať na hraničiacu stenu a poškodia sa.

Obmedzovač otvárania dvierok môžete odstrániť, aby ste zväčšili uhol otvárania na asi 170°. Takto sa dajú oba zásobníky zrn ľahšie zložiť.



## Odstránenie obmedzovača otvárania dvierok

Skontrolujte, či je dostatok priestoru na väčší uhol otvárania dvierok a či dvierka nenarážajú na susediacu stenu.



- Obmedzovač otvárania dvierok zložte zo závesov tak, že skrutkovačom napr. vypáčite obmedzovač.

Uhol otvárania dvierok prístroja je teraz rozšírený asi na 170°.

## Technické údaje

---

Spotreba el. energie v standby: < 0,8 Watt

Spotreba elektrickej energie v sieťovom pohotovostnom režime: < 1,4 Watt

Frekvenčné pásmo 2,4000 GHz – 2,4835 GHz

Maximálny vysielací výkon < 100 mW



Miele týmto prehlasuje, že tento zabudovateľný kávovar zodpovedá smernici 2014/53/EU.

Úplný text prehlásenia o zhode EÚ je k dispozícii na jednej z nasledujúcich internetových adries:

- Produkty, na stiahnutie [www.miele.sk](http://www.miele.sk)

## Autorské práva a licencie

---

Na obsluhu a riadenie prístroja používa Miele vlastný softvér alebo softvér tretích strán, na ktorý sa nevzťahuje podmienka používania tzv. Open Source licencie. Tento softvér/tieto softvérové komponenty sú chránené autorským právom. Je nutné rešpektovať autorské oprávnenia spoločnosti Miele a tretích strán.

Okrem toho tento prístroj obsahuje softvérové komponenty, na ktorých používanie sa vzťahujú licenčné podmienky Open Source softvéru. Príslušné komponenty Open Source softvéru môžete vyvolať spolu s príslušnými poznámkami o autorských právach, kópiami príslušných platných licenčných podmienok ako aj prípadnými ďalšími informáciami v prístroji v bode menu Nastavenia | Právne informácie | Open Source licencie. Uvedené pravidlá Open Source licenčných podmienok týkajúce sa ručenia a záruky platia iba vo vzťahu k príslušným vlastníkom práv.

Prístroj obsahuje najmä softvérové komponenty, na ktoré sa vzťahujú licencie vlastníkov práv podľa GNU General Public License, verzia 2, príp. der GNU Lesser General Public License, verzia 2.1. Vám alebo tretím stranám dáva spoločnosť Miele k dispozícii na dátovom nosiči (CD-ROM, DVD alebo USB kľúči), po dobu min. 3 rokov od zakúpenia príp. dodania prístroja, strojom čitateľnú kópiu zdrojového kódu komponentov Open Source, ktoré obsahuje prístroj, na ktoré sa vzťahujú licenčné podmienky podľa GNU General Public License, verzia 2 alebo GNU Lesser General Public License, verzia 2.1. Ak chcete získať tento zdrojový kód, kontaktujte nás prosím e-mailom na ([info@miele.com](mailto:info@miele.com)) alebo na nasledovnej adrese, pričom uveďte názov produktu, sériové číslo a dátum zakúpenia:

Miele & Cie. KG  
Open Source  
GTZ/TIM  
Carl-Miele-Straße 29  
33332 Gütersloh

Upozorňujeme vás na obmedzenú záruku v prospech vlastníkov práv za podmienok GNU General Public License, verzia 2 a GNU Lesser General Public License, verzia 2.1:

*This program is distributed in the hope that it will be useful, but WITHOUT ANY WARRANTY, without even the implied warranty of MERCHANTABILITY of FITNESS FOR A PARTICULAR PURPOSE. See the GNU General Public License and GNU Lesser General Public License for more details.*

Miele s.r.o.  
Mlynské nivy 16  
821 09 Bratislava  
Tel.: +421 2 58 103 111  
Servis-tel.: +421 2 58 103 131  
E-mail: info@miele.sk  
Internet: www.miele.sk

**Servisná služba Miele**  
**príjem servisných zákaziek**  
**0800 MIELE1**  
**(0800 643 531)**

Miele & Cie. KG  
Carl-Miele-Straße 29  
33332 Gütersloh  
Nemecko

CVA 7840

sk-SK

M.-Nr. 11 860 512 / 03