

## Uputstvo za upotrebu Mašina za sušenje veša sa toplotnom pumpom



**Obavezno** pročitajte uputstvo za upotrebu pre postavljanja - instalacije - puštanja u rad. Na taj način ćete zaštititi sebe i izbeći oštećenja na uređaju.

# Sadržaj


---

|  |           |
|--|-----------|
| <b>Vaš doprinos zaštiti životne sredine</b> .....  | <b>6</b>  |
| Odlaganje dlačica ili pribora .....  | 6         |
| <b>Sigurnosna uputstva i upozorenja</b> .....  | <b>7</b>  |
| <b>Rukovanje mašinom za sušenje veša</b> .....   | <b>16</b> |
| Komandna ploča .....   | 16        |
| Displej .....  | 18        |
| Primeri za rukovanje .....   | 18        |
| <b>Prvo puštanje u rad</b> .....   | <b>20</b> |
| Instalacija .....  | 20        |
| Vreme mirovanja nakon postavljanja .....   | 20        |
| Informacije o umrežavanju .....  | 20        |
| Miele@home .....   | 20        |
| Wash2dry   ..... | 21        |
| <b>Ušteda energije</b> .....   | <b>23</b> |
| Ušteda energije .....  | 23        |
| Povratna informacija .....   | 24        |
| <b>1. Obratiti pažnju na pravilnu negu veša</b> .....  | <b>25</b> |
| Obratiti pažnju prilikom pranja .....  | 25        |
| Priprema veša za mašinu za sušenje .....   | 25        |
| Sušenje .....  | 26        |
| Simboli za negu .....  | 26        |
| Odgovarajući stepen osušenosti .....   | 26        |
| <b>2. Punjenje mašine za sušenje veša</b> .....  | <b>27</b> |
| Stavljanje veša .....  | 27        |
| Kontrola FragranceDos-a .....  | 27        |
| <b>3. Biranje programa</b> .....   | <b>28</b> |
| Uključivanje mašine za sušenje veša .....  | 28        |
| Biranje programa .....   | 28        |
| <b>4. Odabir podešavanja programa</b> .....  | <b>30</b> |
| Izbor stepena osušenosti .....   | 30        |
| Izbor vremena trajanja programa kod vremenskih programa .....  | 30        |
| Izbor dodatnih funkcija .....  | 30        |
| ◊ Odloženi početak rada/SmartStart .....   | 31        |
| <b>5. Pokretanje programa</b> .....  | <b>33</b> |
| Pokretanje programa .....  | 33        |
| <b>6. Završetak programa – Vađenje veša</b> .....  | <b>34</b> |
| Kraj programa .....  | 34        |
| Vađenje veša .....   | 34        |

|   |           |
|---|-----------|
| <b>Pregled programa</b> .....                                       | <b>35</b> |
| Programi na komandnoj ploči .....                                   | 35        |
| Ostali programi .....   | 39        |
| <b>Dodatne funkcije</b> .....                                       | <b>42</b> |
| DryFresh .....  | 42        |
| DryCare 40.....   | 42        |
| PowerFresh .....  | 43        |
| Zvučni signal.....  | 43        |
| Pregled programa sušenja - dodatne funkcije .....                   | 44        |
| <b>Promena toka programa</b> .....                                  | <b>45</b> |
| Dodavanje ili vađenje veša .....                                    | 45        |
| <b>Posuda za kondenzat</b> .....                                    | <b>46</b> |
| Pražnjenje posude za kondenzat .....                                | 46        |
| Punjenje posude za kondenzat .....                                  | 47        |
| <b>Uložak sa mirisom</b> .....                                      | <b>48</b> |
| FragranceDos.....   | 48        |
| Skidanje zaštitnog žiga sa uloška sa mirisom.....                   | 48        |
| Postavljanje uloška sa mirisom .....                                | 49        |
| Otvaranje uloška sa mirisom.....                                    | 50        |
| Zatvaranje uloška sa mirisom .....                                  | 50        |
| Vađenje/zamena uloška sa mirisom .....                              | 51        |
| <b>Čišćenje i održavanje</b> .....                                  | <b>52</b> |
| Filter za niti .....  | 52        |
| Vađenje uloška sa mirisom .....                                     | 52        |
| Uklanjanje vidljivih niti.....                                      | 52        |
| Temeljno čišćenje filtera za niti i prostora za protok vazduha..... | 53        |
| Mokro čišćenje filtera za niti .....                                | 54        |
| Čišćenje filtera u podnožju mašine .....                            | 54        |
| Vađenje filtera u podnožju mašine .....                             | 54        |
| Čišćenje filtera u podnožju mašine .....                            | 55        |
| Čišćenje poklopca filtera u podnožju mašine .....                   | 56        |
| Čišćenje mašine za sušenje veša .....                               | 57        |
| <b>Šta treba uraditi ako</b> .....                                  | <b>58</b> |
| Poruke o grešci na displeju nakon prekida programa .....            | 58        |
| Napomene na displeju.....   | 59        |
| Nezadovoljavajući učinak sušenja.....                               | 61        |
| Postupak sušenja traje jako dugo.....                               | 62        |
| Opšti problemi sa mašinom za sušenje veša .....                     | 63        |
| Zamena filtera u podnožju mašine .....                              | 65        |
| Regeneracija filtera u podnožju mašine.....                         | 66        |

# Sadržaj

---

|   |           |
|---|-----------|
| Kontrola kondenzatora .....   | 66        |
| Čišćenje filtera za niti u posudi za kondenzat.....   | 67        |
| Zamena mlaznice za raspršivanje kondenzata .....  | 68        |
| <b>Servisna služba.....</b>   | <b>69</b> |
| Kontakt za prijavu smetnji .....  | 69        |
| EPREL baza podataka.....  | 69        |
| Pribor koji se posebno kupuje.....  | 69        |
| Garancija.....  | 69        |
| <b>Instalacija.....</b>   | <b>70</b> |
| Prednja strana mašine .....   | 70        |
| Zadnja strana mašine.....   | 71        |
| Transportovanje mašine za sušenje veša .....  | 71        |
| Prenošenje mašine za sušenje veša na mesto postavljanja .....                                   | 71        |
| Postavljanje .....  | 72        |
| Nivelisanje mašine za sušenje veša .....  | 72        |
| Vreme mirovanja nakon postavljanja.....   | 72        |
| Ventilacija.....  | 73        |
| Pre kasnijeg transporta .....   | 73        |
| Dodatni uslovi pozicioniranja mašine .....  | 74        |
| Odvod kondenzovane vode sa spoljne strane.....  | 75        |
| Posebni uslovi priključivanja kod kojih je potreban nepovratni ventil.....                      | 75        |
| Premeštanje odvodnog creva.....   | 75        |
| Primeri .....   | 76        |
| Električni priključak.....  | 78        |
| <b>Tehnički podaci.....</b>   | <b>79</b> |
| Deklaracija o usaglašenosti.....  | 80        |
| <b>Podaci o potrošnji .....</b>   | <b>81</b> |
| <b>Podešavanja .....</b>  | <b>83</b> |
| Pozivanje podešavanja.....  | 83        |
| Jezik  ..... | 83        |
| Stepeni osušenosti .....  | 83        |
| Temperat. hlađenja .....  | 84        |
| Ton pozdrav. poruke.....  | 84        |
| Zvuk tastera .....  | 84        |
| Jačina zvuč. signala.....   | 84        |
| Traja. zvuč. signala.....   | 84        |
| Indikator vaz. puteva .....   | 84        |
| Podeš. provodljivosti.....  | 85        |
| Prikaz potrošnje .....  | 85        |
| Potrošnja.....  | 85        |
| PIN-kod.....  | 86        |

|   |    |
|---|----|
| Osvetljenost .....                          | 86 |
| Displej.....                                | 86 |
| Tasteri aktivni.....                        | 86 |
| Tasteri nisu aktivni .....                  | 86 |
| Isključivanje indikat. ....                 | 87 |
| Memorija.....                               | 87 |
| Zaštita od gužvanja .....                   | 87 |
| Info o programu .....                       | 88 |
| Miele@home .....                            | 88 |
| Daljinsko upravljanje .....                 | 88 |
| SmartGrid.....                              | 89 |
| Wash2Dry .....                              | 89 |
| RemoteUpdate .....                          | 89 |
| Tok ažuriranja daljinskog upravljanja ..... | 90 |
| Fabričko podešava.....                      | 90 |
| Radni sati .....                            | 90 |

# Vaš doprinos zaštiti životne sredine

---

## Odlaganje ambalaže

Ambalaža služi za rukovanje i štiti uređaj od oštećenja tokom transporta. Ambalažni materijali su odabrani sa stanovišta ekološke kompatibilnosti i tehnike odlaganja otpada i generalno se mogu reciklirati.

Recikliranjem ambalaže štede se sirovine. Koristite mesta za sakupljanje reciklabilnih materijala i opcije povrata za specifične materijale. Vaša Miele servisna služba će uzeti transportno pakovanje.

## Odlaganje starog uređaja

Električni i elektronski uređaji sadrže različite vredne materijale. Oni sadrže i određene supstance, smeše i komponente koje su bile neophodne za njihovo funkcionisanje i bezbednost. U kućnom otpadu, kao i prilikom nestručnog tretmana, one mogu imati štetan uticaj na ljudsko zdravlje i životnu sredinu. Zato nikada ne odlažite Vaš stari uređaj u kućni otpad.



Vodite računa da se cevi i izmenjivač toplote Vaše mašine za sušenje veša ne oštete do transportovanja na mesto za pravilno odlaganje na ekološki prihvatljiv način.

Na taj način ćete obezbediti da rashladno sredstvo u mašini za sušenje veša i ulje koje se nalazi u kompresoru ne odu u okolinu.

Umesto toga koristite zvanična, uređena mesta za besplatno sakupljanje i preuzimanje, kao i recikliranje električnih i elektronskih uređaja u opštini, kod prodavaca ili firme Miele. Vi ste po zakonu lično odgovorni za brisanje eventualnih

ličnih podataka na starom uređaju koji se odlaže. Zakonski ste u obavezi da uklonite iskorišćene baterije i akumulatore, kao i lampe, koji se mogu ukloniti bez uništavanja. Odnosite ih na odgovarajuće mesto za sakupljanje otpada gde se mogu besplatno odložiti. Pobrinite se da Vaš stari uređaj do uklanjanja čuvate tako da bude osiguran od pristupa dece.

## Odlaganje dlačica ili pribora

Zbog abrazije, mikroplastične čestice štetne po okolinu se oslobađaju iz odeće koja sadrži sintetička vlakna i ostaju na vešu nakon pranja. Zbog toga bacite sva dlačica prikupljena filterima za dlačice u kantu za smeće za kućni otpad. Da bi se sprečilo da se mikroplastika raširi po sistemu za odvod vode, niti ne smeju dospeti u slivnik.

Neupotrebljivi pribor, kao npr. Takođe možete da odložite praznu bočicu mirisa ili neispravan osnovni filter sa kućnim otpadom.



Obavezno pročitajte ovo uputstvo za upotrebu.



Ova mašina za sušenje veša sadrži zapaljivo i eksplozivno rashladno sredstvo.

Ova mašina za sušenje veša odgovara propisanim sigurnosnim odredbama. Nepravilna upotreba međutim može da dovede do povreda kod osoba i oštećenja stvari.

Pažljivo pročitajte uputstvo za upotrebu pre nego što mašinu za sušenje veša pustite u rad. Ono sadrži važna uputstva za ugradnju, bezbednost, upotrebu i održavanje uređaja. Na taj način ćete zaštititi sebe i izbeći oštećenja na mašini za sušenje veša.

Prema standardu IEC 60335-1 Miele izričito ukazuje na to da se obavezno pročitaju i slede poglavlje o instalaciji mašine za sušenje veša, kao i sigurnosna uputstva i upozorenja.

Firma Miele ne može da bude odgovorna za oštećenja koja su nastala zbog nepoštovanja ovih uputstava.

Sačuvajte ovo uputstvo za upotrebu i prosledite ga eventualno sledećem vlasniku ovog uređaja.

## Namenska upotreba

- ▶ Ova mašina za sušenje veša namenjena je za upotrebu u domaćinstvu i kada je postavljena u sredini sličnoj domaćinstvu.
  - ▶ Ova mašina za sušenje veša nije predviđena za upotrebu napolju.
  - ▶ Mašinu za sušenje veša koristite isključivo u uslovima koji su uobičajeni za domaćinstvo tj. samo za sušenje tkanina koje su oprane u vodi i za koje je proizvođač na etiketi za održavanje naveo da su pogodne za sušenje u mašini za sušenje veša.
- Svi ostali načini upotrebe nisu dozvoljeni. Firma Miele nije odgovorna za oštećenja koja nastanu upotrebom koja nije u skladu sa propisima ili pogrešnim rukovanjem.

## Sigurnosna uputstva i upozorenja

---

▶ Osobe, koje zbog svog fizičkog ili mentalnog stanja ili zbog svog neiskustva ili neznanja nisu u stanju da bezbedno rukuju ovom mašinom za sušenje veša, ne smeju da je koriste bez nadzora ili bez uputstava odgovorne osobe.

### Deca u domaćinstvu

- ▶ Decu mlađu od 8 godina držati dalje od mašine za sušenje veša, osim ako nisu pod stalnim nadzorom.
- ▶ Deca starija od osam godina smeju da koriste mašinu za sušenje veša bez nadzora, samo ako im je objašnjeno kako mogu bezbedno da rukuju njom. Deca moraju biti u mogućnosti da prepoznaju i razumeju moguće opasnosti zbog pogrešnog rukovanja.
- ▶ Deca ne smeju da čiste ili održavaju ovu mašinu za sušenje veša bez nadzora.
- ▶ Nadgledajte decu koja se zadržavaju u blizini mašine za sušenje veša. Nikada nemojte da dozvolite deci da se igraju uređajem.

### Tehnička bezbednost

- ▶ Pre postavljanja mašine za sušenje veša prekontrolišite da li na njoj ima spoljnih vidljivih oštećenja. Oštećenu mašinu ne postavljajte i ne puštajte je u rad.
- ▶ Pre priključenja mašine za sušenje veša obavezno uporedite podatke o priključku (osigurač, napon i frekvenciju) na natpisnoj pločici sa podacima za električnu mrežu. U slučaju nedoumica raspitajte se kod električara.
- ▶ Moguć je povremeni ili neprekidni režim rada u sistemu za snabdevanje energijom koji je nezavisan ili nije sinhronizovan sa mrežom (kao što su npr. izolovane mreže, rezervni sistemi). Preduslov za rad je da sistem za snabdevanje energijom bude u skladu sa specifikacijama EN 50160 ili sličnim. Mere zaštite koje su predviđene u kućnoj instalaciji i u ovom proizvodu kompanije Miele po svojoj funkciji i načinu rada takođe moraju biti osigurane u izolovanim uslovima rada ili u režimu rada koji nije sinhronizovan sa mrežom, ili moraju biti zamenjene ekvivalentnim merama u instalaciji. Kao što je na primer opisano u aktuelnom izdanju VDE-AR-E 2510-2.



## Sigurnosna uputstva i upozorenja


---

- ▶ Za električnu bezbednost ove mašine za sušenje veša garantuje se samo onda ukoliko je ona priključena na propisno instaliran sistem sa zaštitnim vodom. Veoma je važno da ovaj osnovni preduslov za bezbednost bude ispitan i da u slučaju nedoumice stručni električar prekontroliše Vaše kućne instalacije. Firma Miele ne može da bude odgovorna za oštećenja koja nastanu zbog nepostojećeg ili prekinutog zaštitnog voda.
- ▶ Iz bezbednosnih razloga ne upotrebljavajte produžne kablove (opasnost od požara usled pregrevanja).
- ▶ Ako je priključni provodnik oštećen, mora da ga zameni stručno lice koje je ovlastila firma Miele da bi se izbegle opasnosti za korisnika.
- ▶ Zbog nestručnih opravki može za korisnika da nastane nepredvidiva opasnost, za koju firma Miele ne snosi odgovornost. Opravke sme da vrši samo stručno lice koje je ovlastila firma Miele, u protivnom se kod kasnijih oštećenja gube prava iz garancije.
- ▶ Neispravni delovi uređaja smeju da budu zamenjeni samo Miele originalnim rezervnim delovima. Samo za ove delove firma Miele garantuje da će oni u potpunosti ispuniti bezbednosne zahteve.
- ▶ U slučaju greške ili prilikom čišćenja i održavanja ova mašina za sušenje veša odvojena je od električne mreže samo ako je
  - izvučen mrežni utikač mašine za sušenje veša ili
  - isključen osigurač u kućnoj instalaciji ili
  - potpuno odvrnut osigurač u kućnoj instalaciji.
- ▶ Ova mašina za sušenje veša ne sme da se koristi na nestacionarnim mestima (npr. na brodovima).
- ▶ Na mašini za sušenje veša nemojte vršiti nikakve izmene ako to nije odobrila firma Miele.
- ▶ Ova mašina za sušenje veša je zbog posebnih zahteva (npr. u pogledu temperature, vlažnosti, hemijske otpornosti, otpornosti na habanje i vibracije) opremljena specijalnom sijalicom. Ova specijalna sijalica sme da se koristi samo za predviđenu namenu. Ona nije pogodna za osvetljenje prostorije. Zamenu ove sijalice sme da vrši isključivo stručno lice koje je ovlastila firma Miele ili Miele servis.

## Sigurnosna uputstva i upozorenja

► Ova mašina za sušenje veša radi pomoću rashladnog sredstva koje sabija kompresor. Ovo rashladno sredstvo koje se sabijanjem dovodi na viši nivo temperature sprovodi se kroz zatvoren kružni tok. Toplota koja pri tom nastane prenosi se u izmenjivaču toplote na vazduh za sušenje koji struji pored njega.

- Šumovi brujanja tokom postupka sušenja, koje proizvodi toplotna pumpa, su normalni. Oni ne utiču štetno na besprekornu funkciju mašine za sušenje veša.
- Rashladno sredstvo je ekološko i ne oštećuje ozonski omotač.

 Oštećenje mašine za sušenje veša zbog preranog puštanja u rad.


Time može da se ošteti toplotna pumpa.

Nakon postavljanja mašine sačekajte jedan sat pre nego što pokrenete program sušenja.



► Rashladno sredstvo u mašini za sušenje veša R290 je zapaljivo i eksplozivno. Ako mašina za sušenje veša bude oštećena, preduzmite sledeće mere:

- Izbegavajte otvoreni plamen i izvore paljenja.
- Isključite mašinu za sušenje veša iz struje.
- Provetrite prostoriju u kojoj je postavljena mašina za sušenje veša.
- Obavestite Miele servis.

 Opasnost od požara i eksplozije usled oštećenja mašine za sušenje veša.

Rashladno sredstvo je zapaljivo i eksplozivno kada izađe iz uređaja. Vodite računa da mašina za sušenje veša ne bude oštećena. Ne-  
mojte da vršite nikakve izmene na mašini za sušenje veša.

► Obratite pažnju na savete u poglavlju „Instalacija“ kao i na poglavlje „Tehnički podaci“.

► Utikač mora uvek da bude pristupačan da bi mašini moglo da se prekine napajanje električnom energijom.

- ▶ Slobodan prostor između donje ivice mašine za sušenje veša i poda ne sme da se smanji ivičnim lajsnama, debljim tepihom i sl. Time bi se sprečio dovoljan dovod vazduha.
- ▶ U oblasti otvaranja vrata mašine za sušenje veša ne smeju da se nalaze vrata koja se zatvaraju, klizna vrata ili vrata koja se otvaraju u suprotnom smeru.

### Pravilna upotreba

- ▶ Maksimalna količina punjenja iznosi 9,0 kg (suvog veša). Informacije o delimično manjim količinama punjenja za pojedine programe možete pronaći u poglavlju „Pregled programa“.
- ▶ Opasnost od požara!  
Ova mašina za sušenje veša ne sme da radi preko utičnice kojom se može upravljati (npr. preko tajmera ili na električnom uređaju koji se isključuje pri vršnom opterećenju).  
Ukoliko bi program sušenja bio prekinut pre završetka faze hlađenja, postojala bi opasnost da se veš zapali.
- ▶ **Upozorenje:** Mašinu za sušenje veša nikada ne isključujte pre završetka programa sušenja, izuzev u slučaju da ćete sve komade veša odmah izvaditi i raširiti da se ohlade.
- ▶ Omekšivače za veš ili slične proizvode treba koristiti na način opisan u uputstvu za omekšivač.
- ▶ Iz džepova izvadite sve predmete (kao npr. upaljače, šibice).
- ▶ Filteri za niti moraju se čistiti nakon svakog sušenja veša!
- ▶ Filteri za niti ili filter u podnožju mašine posle mokrog čišćenja moraju da se obrišu. Vlažni filteri za niti/filter u podnožju mašine mogu da izazovu smetnje prilikom sušenja.

## Sigurnosna uputstva i upozorenja

---

► Zbog opasnosti od požara tkanine ne smeju da se suše ako nisu dovoljno oprane ili ako na njima ima ostataka. To posebno važi za tkanine koje

- nisu oprane.
- nisu dovoljno oprane i na njima ima ostataka ulja, masti ili drugih ostataka (npr. kuhinjske krpe ili peškiri sa ostacima jestivog ulja, ulja, masti, krema). Ako tkanine nisu dobro oprane, postoji opasnost od požara zbog zapaljivosti veša, čak i po završetku programa sušenja, kao i van mašine zasušenje veša.
- na njima ima zapaljivih sredstava za čišćenje ili ostataka acetona, alkohola, benzina, petroleja, kerozina, sredstva za uklanjanje fleka, terpentina, voska i sredstva za uklanjanje voska ili hemikalija (može biti slučaj npr. kod mop krpa, krpa za upijanje tečnosti ili za brisanje).
- na njima ima ostataka učvršćivača za kosu, laka za kosu, skidača laka za nokte ili sličnih ostataka.

Zbog toga jako zaprljan veš operite sa posebnom pažnjom: dodajte još malo deterdženta za pranje veša i odaberite visoku temperaturu. U slučaju da niste zadovoljni, operite veš više puta.

► Zbog opasnosti od požara nikada ne smete da sušite ove tkanine ili stvari:

- Tkanine kod kojih su za pranje upotrebljene industrijske hemikalije (npr. za hemijsko čišćenje).
- Tkanine koje sadrže pretežno sunderastu gumu, gumu ili delove slične gumi. To su npr. predmeti od lateksa, kape za tuširanje, vodootporne tkanine, gumirani predmeti i odevni predmeti, jastuci punjeni pahuljicama od sunderaste gume.
- Tkanine koje imaju punjenje i oštećene su (npr. jastuci ili jakne). Punjenje koje ispadne može izazvati požar.

► Zbog rada sa toplotnom pumpom u kućištu mašine za sušenje veša se stvara veoma puno toplote. Ta toplota mora dobro da se odvodi. U protivnom sušenje može da traje duže ili trajno treba računati sa oštećenjem mašine za sušenje veša.

## Sigurnosna uputstva i upozorenja

---

Pri tom treba obezbediti sledeće:

- Stalno provetravanje prostorije tokom celog postupka sušenja.
- Slobodan prostor između poda i donje strane mašine za sušenje veša, koji ne sme da bude blokiran ili smanjen.

▶ Mašinu ne prskajte mlazom vode.

▶ Ne oslanjajte se na vrata mašine. Mašina za sušenje veša bi mogla da se prevrne.

▶ Posle faze grejanja kod mnogih programa sledi faza hlađenja da bi se obezbedilo da komadi veša ostanu na temperaturi na kojoj se neće oštetiti (npr. da bi se izbeglo zapaljenje veša). Tek nakon toga je program završen.

Veš uvek izvadite neposredno nakon završetka programa.

▶ Zatvorite vrata nakon svakog sušenja. Na taj način izbegavate sledeće:

- da deca pokušaju da se popnu u mašinu za sušenje veša ili da u njoj sakriju predmete.
- da u mašinu uđu male životinje.

▶ Mašinu za sušenje veša ne smete da koristite bez ili

- sa oštećenim filterom za niti.
- sa oštećenim filterom na postolju.

Na mašini za sušenje veša bi se nakupilo previše niti, zbog čega bi došlo do kvara!

▶ Ne postavljajte mašinu za sušenje u prostorije gde postoji opasnost od mraza. Čak i temperature već oko tačke smrzavanja umanjuju funkcionisanje mašine za sušenje. Zaleđena kondenzovana voda u pumpi i odvodnom crevu može da prouzrokuje oštećenja.

Dozvoljena temperatura prostorije sme da iznosi između 2 °C i 35 °C.

▶ Ako kondenzovanu vodu odvodite sa spoljne strane, osigurajte da odvodno crevo ne padne tako što ćete ga, npr, okačiti na umivaonik. U protivnom crevo može da sklizne, a kondenzovana voda koja iscuri može prouzrokovati štetu.

▶ Kondenzovana voda nije voda za piće.

Ako je ljudi i životinje popiju, može štetno da utiče na njihovo zdravlje.

▶ Vodite računa da oko mašine za sušenje veša ne bude prašine i niti. Čestice prljavštine u usisanom vazduhu za hlađenje mogu trajno da zapuše kondenzator.

## Sigurnosna uputstva i upozorenja

---

### Upotreba uložka sa mirisom (dodatak koji se posebno kupuje)

- ▶ Dozvoljena je upotreba samo originalnog Miele uložka sa mirisom.
- ▶ Uložak sa mirisom čuvajte isključivo u prodajnoj ambalaži, te je radi toga sačuvajte.
- ▶ Obratite pažnju! Sredstvo sa mirisom bi moglo da iscure! Uložak sa mirisom ili filter za niti sa montiranim uloškom sa mirisom držite uspravno i nikada ga nemojte stavljati u vodoravan ili nakrivljen položaj.
- ▶ Sredstvo sa mirisom koje je iscurelo odmah obrišite krpom koja dobro upija: sa poda, sa mašine za sušenje veša kao i sa njenih delova (npr. filtera za niti).
- ▶ Prilikom kontakta tela sa iscurelim mirisom: **Kožu** temeljno operite vodom i sapunom. **Oči** ispirajte čistom vodom najmanje 15 minuta. Ukoliko progutate sredstvo sa mirisom, **usta** temeljno isperite čistom vodom. Nakon kontakta sredstva sa mirisom sa očima ili ukoliko ga progutate, potražite pomoć lekara!
- ▶ Odeću, koja dođe u dodir sa iscurelim mirisom, odmah promenite. Odeću ili krpe temeljno operite sa dosta vode i deterdženta.
- ▶ Postoji opasnost od požara ili opasnost od oštećenja mašine za sušenje veša ukoliko se ne poštuju sledeća uputstva:
  - Uložak nikada ne dopunjavajte mirisom.
  - Nikada ne upotrebljavajte neispravan uložak sa mirisom.
- ▶ Prazan uložak za miris bacite u kućno smeće i nikada ga ne upotrebljavajte na drugi način.
- ▶ Pročitajte i informaciju koja je priložena uz uložak sa mirisom.


### Pribor

- ▶ Pribor sme da se dogradi ili ugradi, samo ako je to isključivo dozvolila firma Miele.
- Ako se dograde ili ugrade drugi delovi, gube se prava iz garancije, jemstvo, i/ili odgovornost za uređaj.
- ▶ Miele mašinu za sušenje veša i Miele mašinu za pranje veša možete da postavite jednu na drugu. Pri tom je potreban Miele vezni element za pranje-sušenje kao pribor koji se posebno kupuje. Treba voditi računa da ovaj vezni element odgovara Miele mašini za sušenje veša i Miele mašini za pranje veša.

## Sigurnosna uputstva i upozorenja

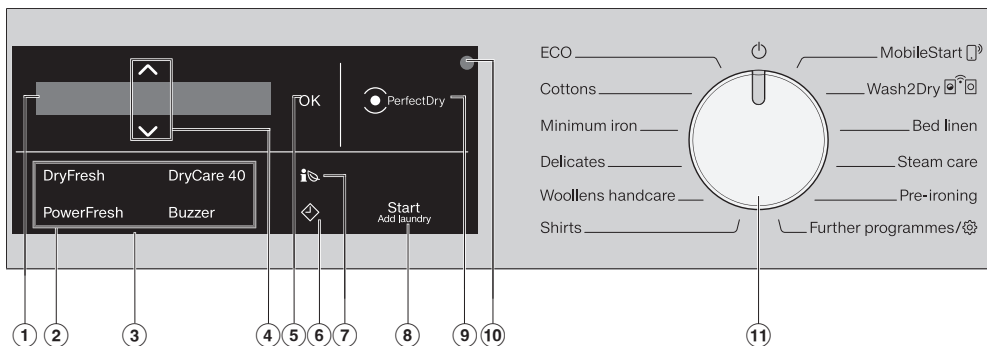
---

- ▶ Vodite računa da Miele podnožje, pribor koji se naknadno kupuje, odgovara ovoj mašini za sušenje veša.
- ▶ Firma Miele vam daje 15-godišnju, a najmanje 10-godišnju garanciju na dostavljanje funkcionalnih rezervnih delova nakon prestanka proizvodnje serije vaše mašine za sušenje veša.

 Firma Miele ne može da bude odgovorna za oštećenja koja su nastala zbog nepoštovanja sigurnosnih uputstava i upozorenja.

# Rukovanje mašinom za sušenje veša

## Komandna ploča



### ① Displej

Na displeju se prikazuju i i/ili biraju sledeće vrednosti:

1. Nazivi programa, stepen osušeno-  
nosti i trajanje odabranog progra-  
ma.
2. Pojedinačne vrednosti u listama  
sa opcijama za podešavanja.

### ② Senzorski tasteri za dodatne funk- cije

Programne sušenja možete da dopu-  
nite sa dodatnim funkcijama.  
Ukoliko je odabran program sušenja,  
prigušeno svetle senzorski tasteri  
mogućih dodatnih funkcija.

### ③ Polje za upravljanje

Polje za upravljanje se sastoji od di-  
spleja i različitih senzorskih tastera.  
U daljem tekstu ćete naći objašnje-  
nja za svaki senzorski taster.

### ④ Senzorski tasteri $\wedge \vee$

Uz pomoć senzorskih tastera  $\wedge \vee$   
možete da menjate vrednosti na di-  
spleju. Senzorski taster  $\wedge$  povećava  
vrednost ili pomera listu sa opcijama  
nagore, a senzorski taster  $\vee$  smanju-  
je vrednost ili pomera listu sa opcija-  
ma nadole.

### ⑤ Senzorski taster OK

Uz pomoć senzorskog tastera OK  
potvrdite odabrane vrednosti.

### ⑥ Senzorski tasteri $\diamond$

Senzorski taster  $\diamond$  pokreće funkciju  
odloženog početka rada. Uz pomoć  
funkcije odloženog početka rada mo-  
žete da odaberete kasnije pokretanje  
programa. Početak programa može  
da se odloži od 15 minuta do maksi-  
malno 24 sata. Tako možete da kori-  
stite npr. povoljne noćne tarife struje.  
Više informacija ćete dobiti u pogla-  
vlju „4. Odabir podešavanja progra-  
ma“.

### ⑦ Senzorski taster $i$

Pomoću senzorskog tastera  $i$  dobi-  
ćete prognozu potrošnje energije na  
odabranom programu za sušenje.  
Više informacija ćete dobiti u pogla-  
vlju „Ušteda energije“, odeljak „Feed-  
back“.



## 8 **Senzorski taster Start/Dodavanje veša**

Dodirom senzorskog tastera *Start/Dodavanje veša* pokreće se program. Da bi se dodao veš, tekući program može da se prekine. Senzorski taster pulsirajuće svetli kada je omogućeno pokretanje programa. Po pokretanju programa senzorski taster svetli konstantno.

## 9 **Prikaz PerfectDry**

Indikator *Perfect Dry* treperi nakon pokretanja programa i isključuje se kada se prikazuje vreme trajanje programa. Sistem *PerfectDry* meri preostalu vlažnost veša. U programima sa podešavanjem stepena osušenosti, *PerfectDry* obezbeđuje odgovarajuće sušenje, na koje uticaj ima i sadržaj kamenca u vodi.


Indikator *PerfectDry* svetli kada se dostigne stepen osušenosti, pri završetku programa.

Kod programa bez mogućnosti izbora stepena osušenosti nema prikaza.

## 10 **Optički interfejs**

Služi servisnoj službi kao tačka za prenos podataka.

## 11 **Dugme za biranje programa**

Za biranje programa i za isključivanje. Biranjem programa mašina za sušenje veša se uključuje a u poziciji dugmeta za biranje programa  isključuje.

*MobileStart*  i *Wash2Dry* 

Vam nude alternativu za izbor programa ukoliko je mašina za sušenje veša integrisana u WLAN mrežu.

Pod stavkom *Ostali programi*/ naći ćete:

- više programa, kao i
- mogućnost da se izmene *Podešavanja*

# Rukovanje mašinom za sušenje veša

## Displej

Kod programa sa podešavanjem stepena osušenosti osnovni displej prikazuje sledeće:



- Odabrani stepen osušenosti i predviđeno trajanje programa.
- Nakon pokretanja programa dostignut stepen osušenosti i preostalo vreme trajanja programa.

Kod programa upravljanoj vremenom osnovni displej prikazuje samo trajanje programa:



## Primeri za rukovanje

### Kretanje kroz listu sa opcijama

Na osnovu klizača (Scrollbar) na displeju prepoznajete da Vam je na raspolaganju lista sa opcijama.



Dodirom senzorskog tastera  $\nabla$  lista sa opcijama se pomera nadole a dodirirom senzorskog tastera  $\wedge$  lista sa opcijama se pomera nagore. Pomoću senzorskog tastera *OK* aktivira se stavka koja je prikazana na displeju.

## Obeležavanje odabrane stavke



Stavka koja je aktivirana u listi sa opcijama će biti označena kukicom  $\checkmark$ .

## Podešavanje numeričke vrednosti



Podloga numeričke vrednosti je bela. Dodirivanjem senzorskog tastera  $\nabla$  numerička vrednost se smanjuje. Dodirivanjem senzorskog tastera  $\wedge$  numerička vrednost se povećava. Pomoću senzorskog tastera *OK* aktivira se numerička vrednost koja je prikazana na displeju.

## Napuštanje podmenija

Podmeni napuštate biranjem opcije nazad  $\leftarrow$ .

## Rukovanje mašinom za sušenje veša

| en                 | rs                    |
|--------------------|-----------------------|
| DryFresh           | DryFresh              |
| PowerFresh         | PowerFresh            |
| DryCare40          | DryCare40             |
| Buzzer             | Zvučni signal         |
| OK                 | OK                    |
| PerfectDry         | PerfectDry            |
| Start/Add laundry  | Start/Dodavanje veša  |
| Cottons            | Pamuk                 |
| Minimum iron       | Lako za održavanje    |
| Delicates          | Osetljiv veš          |
| Woollens handcare  | Vuna - završna obrada |
| Shirts             | Košulje               |
| MobileStart        | MobileStart           |
| Wash2Dry           | Wash2Dry              |
| Bed linen          | Posteljina            |
| SteamCare          | Završna obrada parom  |
| Pre-ironing        | Prethodno ravnanje    |
| Further programmes | Ostali programi       |

# Prvo puštanje u rad

## Instalacija

Pre prvog puštanja u rad se uverite da ste sledili sva uputstva u poglavlju „Instalacija“.

Obavezno pročitajte ovo uputstvo za upotrebu, naročito poglavlje „Instalacija“.


## Skidanje zaštitne folije i reklamnih nalepnica

### ■ Uklonite:

- zaštitnu foliju (ako postoji) sa vrata.
- sve reklamne nalepnice (ako postoje) sa prednje strane i sa poklopca.

Ne uklanjajte nalepnice koje se vide kada se otvore vrata (npr. oznaka tipa mašine).

## Vreme mirovanja nakon postavljanja

 Oštećenje mašine za sušenje veša zbog preranog puštanja u rad. Pri tom može da se ošteti toplotna pumpa.

Pre puštanja u rad mašine za sušenje veša sačekajte jedan sat nakon postavljanja mašine.

## Informacije o umrežavanju

### Miele@home

Vaša mašina za sušenje veša je opremljena integrisanim WLAN-modulom.

Za korišćenje potrebni su Vam:

- WLAN mreža
- aplikacija Miele
- korisnički nalog Miele-a. Korisnički nalog možete da kreirate putem aplikacije Miele.

Aplikacija Miele Vas vodi prilikom povezivanja između mašine za sušenje veša i kućne WLAN mreže.

Nakon što ste povezali mašinu za sušenje veša u Vašu WLAN mrežu, pomoću aplikacije možete npr. da radite sledeće:

- daljinski upravljate Vašom mašinom za sušenje veša
- pozivate informacije o statusu rada Vaše mašine za sušenje veša
- pozivate napomene o toku programa Vaše mašine za sušenje veša

Povezivanjem mašine za sušenje veša sa Vašom WLAN mrežom povećava se potrošnja energije, čak i kada je mašina za sušenje veša isključena.

Obezbedite, da na mestu postavljanja Vaše mašine za sušenje veša signal Vaše WLAN mreže bude dovoljno jak.

### Dostupnost WLAN veze

WLAN veza deli frekventni opseg sa drugim uređajima (npr. mikrotalasnim rernama, igračkama na daljinsko upravljanje). Usled toga prilikom povezivanja može doći do smetnji, povremeno ili potpuno. Iz tog razloga ne može da se obezbedi stalna raspoloživost ponudjenih funkcija.

### Raspoloživost Miele@home

Korišćenje aplikacije Miele zavisi od raspoloživosti servisa Miele@home u Vašoj zemlji.

Servis Miele@home nije raspoloživ u svakoj zemlji.

Informacije o raspoloživosti naći ćete na internet strani [www.miele.com](http://www.miele.com).

## Miele aplikacija

Miele aplikaciju možete besplatno preuzeti sa Apple App Store® ili Google Play Store™-a.



## Wash2dry

Miele mašina za pranje veša na kraju pravilno završenog programa prenosi programske podatke preko rutera na koji je i prijavljena umrežena mašina za sušenje veša, i na Miele Cloud.

Na osnovu prenesenih programskih podataka, mašina za sušenje veša automatski podešava program sušenja prilagođen za veš.

Nakon punjenja mašine za sušenje veša morate samo da pokrenete program sušenja. Ostala podešavanja programa na mašini za sušenje veša nisu neophodna.

**Savet:** Program sušenja se mora pokrenuti u roku od 24 sata nakon završetka programa pranja. Podaci za mašinu za sušenje veša se čuvaju i prepisuju kada se završi novi program pranja.

**Savet:** Ne isključujte mašinu za sušenje veša iz struje. Tada će mašina za sušenje veša primiti programske podatke koje prenosi veš mašina, čim odaberete *Wash2Dry*.

Prethodno isključivanje iz struje dovelo bi do kašnjenja u prijemu podataka.

Preduslov za korišćenje funkcije *Wash2Dry* je umrežavanje Miele mašine za pranje veša i mašine za sušenje veša sa Miele@home servisima.

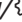

**Savet:** Podesite Miele@home onako kako je opisano u ovom uputstvu za upotrebu.

## Uključivanje mašine za sušenje veša

- Dugme za biranje programa okrenite na program *Pamuk*.

Čuje se zvučni signal pozdravne poruke i zasvetli ekran dobrodošlice.

## Podešavanje jezika na displeju

Pojaviće se zahtev da podesite željeni jezik na displeju. Jezik možete da promenite u svako doba uz pomoć dugmeta za biranje programa na poziciji *Ostali programi*/, u delu *Podešavanja* .



- Dodirnite senzorski taster  $\nabla/\Delta$ , dok na displeju ne bude stajao odgovarajući jezik.
- Potvrdite jezik dodirivanjem tastera *OK*.

## Podešavanje Miele@home

Na displeju se pojavi sledeća poruka:

 Miele@home

- Dodirnite senzorski taster *OK*.



- Kada želite direktno da podesite Miele@home: Dodirnite senzorski taster *OK*.

## Prvo puštanje u rad

- Kada želite da pomerite podešavanje za kasnije:  
Dodirnite senzorski taster  $\nabla$  dok se na displeju ne pojavi *Podesiti kasnije*, i dodirnite senzorski taster *OK*.

Na displeju se prikazuju sledeće opcije za odabir:

1. Povezati pom. WPS
2. Povezati pom.aplik.

- Odaberite željeni način povezivanja.

### Izvršite povezivanje putem WPS-a

- Sledite zahteve na displeju.

### Izvršite povezivanje putem Miele aplikacije

Na displeju stoji: Sačekajte aplikaciju

- Sada pređite na Miele aplikaciju.
- Izvršite dalje korake za prijavljivanje na Miele aplikaciju.

Za način povezivanja *Povezati pom. WPS* potreban Vam je ruter koji podržava WPS.

- U roku od 2 minuta aktivirajte funkciju „WPS“ na Vašem ruteru.

Nakon pravilnog povezivanja na displeju se pojavi:



- Potvrdite senzorskim tasterom *OK*

### Nastavak puštanja u rad

- Potvrdite senzorskim tasterom *OK*.
- Pročitajte poglavlje „1. Obratiti pažnju na pravilnu negu veša“.

- Nakon toga možete da odaberete program i stavite veš u mašinu za sušenje veša kako je opisano u poglavljima „2. Punjenje mašine za sušenje veša“ i „3. Biranje programa“.

Prvo puštanje u rad je završeno nakon potpuno obavljenog programa u trajanju duže od 1 sata.

### Ušteda energije

Ova mašina za sušenje veša sa tehnikom toplotne pumpe je konstruisana za sušenje uz uštedu energije. Sledećim merama možete da uštedite još malo više energije jer se vreme sušenja tako neće bez potrebe produžiti.


- Veš centrifugirajte u mašini za pranje veša sa maksimalnim brojem obrtaja. Ukoliko npr. centrifugirate veš sa 1.600 obrt./min umesto sa 1.000 obrt./min, prilikom sušenja možete da uštedite oko 20% energije, ali i vremena.
- Ako je moguće, sušite uvek navedenu maksimalnu količinu punjenja za dati program. Pun bubanj pomaže u uštedi energije jer ne morate da pokrećete drugi program za sušenje. Onda je potrošnja energije u poređenju sa ukupnom količinom veša najpovoljnija.
- Vodite računa da sobna temperatura ne bude previsoka. Ako se u prostoriji nalaze i drugi uređaji koji stvaraju toplotu, u tom slučaju provetrite prostoriju ili isključite ostale uređaje.
- Nakon svakog sušenja očistite filtere za niti na otvoru za punjenje.

Napomene za čišćenje filtera za niti i filtera u podnožju mašine naći ćete u poglavlju „Čišćenje i održavanje“.

- Ako je moguće, koristite jeftinu tarifu struje. Raspitajte se kod Vašeg snabdevača električnom energijom. Funkcija odloženog početka rada ove mašine za sušenje veša Vam pomaže u tome: možete da odaberete kada će automatski započeti postupak sušenja u roku od naredna 24 sata.

# Ušteda energije


## Povratna informacija

Pomoću senzorskog tastera  dobijate informacije o potrošnji energije Vaše mašine za sušenje veša.

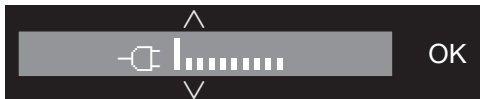
Na displeju se prikazuju sledeće informacije:

- Pre početka rada programa prognoza potrošnje energije.
- Tokom odvijanja programa ili na kraju programa stvarna potrošnja energije.

## 1. Aktiviranje prognoze

- Nakon biranja programa sušenja dodirnite senzorski taster .

Dijagram sa crticama prikazuje prognozu za potrošnju energije.



Što se vidi više crtica (|) to se troši više energije.

Prognoza se menja zavisno od odabranog programa sušenja i odabranih dodatnih funkcija.

- Dodirnite senzorski taster *OK* ili sačekajte dok se displej ponovo automatski ne promeni na osnovni prikaz.

## 2. Aktiviranje stvarne potrošnje

Tokom odvijanja programa i na kraju programa možete da pročitate stvarnu potrošnju energije.

- Dodirnite senzorski taster .




Sve dok je potrošnja energije mala, prikazuje se < 0,1 kWh. Potrošnja se menja kako program duže radi.

Na kraju programa, pre nego što otvorite vrata, možete dodatno da pročitate stepen zaprljanosti filtera u %.

- Dodirnite senzorski taster  $\nabla$  da biste prešli na prikaz Filter.

0% = malo zaprljano, 50% = srednje zaprljano, 100% = jako zaprljano. Što je više prljavštine, program traje duže, što povećava potrošnju energije.

Otvaranjem vrata ili automatskim isključivanjem nakon završetka programa podaci se ponovo vraćaju na prognozu.

**Savet:** U Podešavanjima , pod stavkom Potrošnja možete da pogledate prikaz podataka o potrošnji poslednjeg programa sušenja.




# 1. Obratiti pažnju na pravilnu negu veša

## Obratiti pažnju prilikom pranja


- Veoma zaprljan veš perite sa posebnom pažnjom: upotrebite dovoljnu količinu deterdženta za pranje veša i odaberite visoku temperaturu. U slučaju potrebe operite veš više puta.
  - Nemojte sušiti potpuno mokre tkanine. Najpre centrifugirajte veš sa maksimalnim brojem obrtaja u mašini za veš. Što je veći broj obrtaja centrifuge to ćete više uštedeti energije i vremena prilikom sušenja.
  - Nove tkanine u boji temeljno i odvojeno operite pre prvog sušenja i nemojte ih sušiti zajedno sa svetlim tkaninama, jer mogu da ih oboje (kao i plastične delove mašine za sušenje veša). Takođe bi na odeći mogla ostati vlakna različitih boja.
  - Štirkan veš možete da sušite. Za uobičajeni efekat uštirkanosti dozirajte dvostruku količinu štirka.
- Razvrstajte tkanine po materijalima i načinu tkanja, po veličini, istim simbolima za negu kao i po željenom stepenu osušenosti.
  - Proverite tkanine/veš da li su porubi i šavovi besprekorni. Na taj način ćete izbeći da ispadne tekstilno punjenje. Postoji opasnost od požara prilikom sušenja.
  - Rastresite tkanine.
  - Zavežite kaiševe i trake na keceljama.
  - Zatvorite navlake za jorgane i jastuke da u njih ne bi upali manji delovi.
  - Zatvorite kukice i omče.
  - Otkopčajte jakne i dugačke zip zatvarače kako bi se tkanine ravnomerno sušile.
  - Žicu koja je ispala iz grudnjaka ušijte ili je izvadite.
  - U izuzetnim slučajevima smanjite količinu punjenja. Što je veća količina punjenja, veće je gužvanje tkanina koje se lako održavaju. To se posebno odnosi na veoma osetljive tkanine (npr. košulje, bluže).

## Priprema veša za mašinu za sušenje

 Oštećenja zbog stranih tela u vešu koja nisu izvađena.

Strana tela bi mogla da se istope, zapale ili eksplodiraju.

Iz veša odstranite sva strana tela (npr. posude za doziranje deterdženta, upaljače itd.).

 Opasnost od požara zbog pogrešne upotrebe i rukovanja.

Veš bi mogao da se zapali i uništi mašinu za sušenje veša i okolni prostor.

Pročitajte i sledite uputstva u poglavlju „Sigurnosna uputstva i upozorenja“.




# 1. Obratiti pažnju na pravilnu negu veša

## Sušenje



**Savet:** Pročitajte poglavlje „Pregled programa“, u kom ćete pronaći sve podatke o programima i količinama punjenja.

- Vodite računa o maksimalnoj količini punjenja za svaki program. Onda je potrošnja energije u poređenju sa ukupnom količinom veša najpovoljnija.
- Unutrašnja fina tkanina kod odeće punjene perjem je zavisno od kvaliteta sklona skupljanju. Obradite ove tkanine samo na programu *Prethodno ravnanje*.
- Tkanine od čistog lana možete sušiti samo ako je tako navedeno na etiketi za održavanje. U suprotnom bi tkanina mogla da izgubi svoju mekoću. Obradite ove tkanine samo na programu *Prethodno ravnanje*.
- Vuna i mešavine vune su sklone ćebanju i skupljanju. Tretirajte ove tkanine samo na programu *Vuna – završna obrada*.
- Trikotaža (npr. majice, donji veš) se skupi prilikom prvog pranja. Kako bi se izbeglo dalje skupljanje nemojte previše sušiti trikotažu. Kupite odeću od trikotaže nešto veću.
- Ako su tkanine posebno osetljive na temperaturu ili sklone gužvanju, onda smanjite količinu punjenja. Dodatno odaberite dodatnu opciju *DryCare 40*.

## Simboli za negu

| Sušenje   |                                  |
|---|----------------------------------|
| Temperatura   |                                  |
|  | normalno ili povišeno            |
|  | redukovano*                      |
|  | nije pogodno za mašinsko sušenje |

\* Preporučeno: Odaberite *DryCare 40*

| Peglanje i mašinsko peglanje  |                                |
|---|--------------------------------|
| Temperatura   |                                |
|  | ••• vruće, •• srednje, • manje |
|  | ne peglati ručno ili mašinski  |

## Odgovarajući stepen osušenosti

- *HygieneDry* za posebne higijenske zahteve kod tkanina koje nisu osetljive
- *Ekstra suvo* za višeslojne ili posebno debele tkanine
- *Suvo za orman+* za sve tkanine koje se odlažu direktno u orman
- *Suvo za orman* za tkanine koje bi mogle da se skupe. Ili za tkanine od laganog pamuka ili žerseja
- *Vlažno za peglanje+*, *Vlažno za peglanje* ili *Vlažno za mašinsko peglanje* za naknadni tretman tkanina

**Savet:** Stepene osušenosti na programima *Pamuk*, *Jednostavno održavanje* i možete individualno prilagoditi (vlažnije ili suvlje). U tu svrhu vidi poglavlje „Pođešavanja“, odeljak „Stepeni osušenosti“.

## 2. Punjenje mašine za sušenje veša

### Stavljanje veša

Tkanine bi mogle da se oštete. Pre stavljanja veša prvo pročitajte poglavlje „1. Obratiti pažnju na pravilnu negu veša“.



- Otvorite vrata.
- Izvadite preostalu odeću ili delove iz bubnja.
- Veš rastresite i stavite u bubanj.

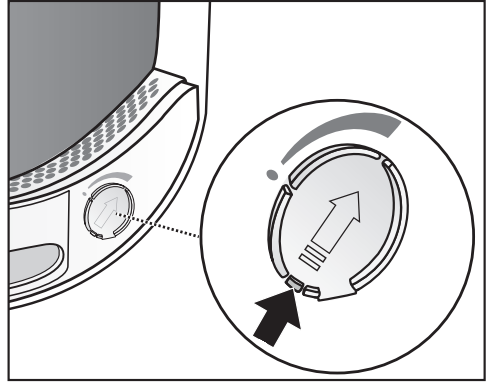
Nemojte prepuniti bubanj. To dovodi do habanja veša i ima negativan uticaj na rezultat sušenja. Takođe možete očekivati i da će doći do većeg gužvanja.

Oštećenja veša mogu nastati ukoliko se delovi veša zaglave između otvora vrata i vrata mašine.

### Kontrola FragranceDos-a

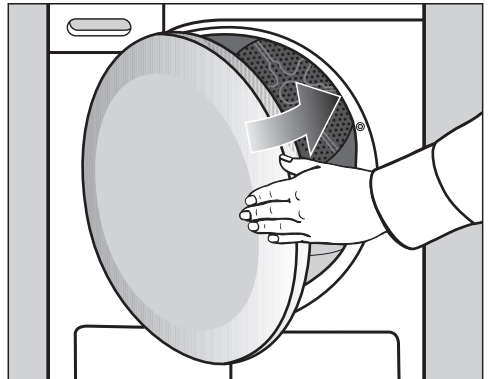
Ako ne koristite uložak sa mirisom, proverite da li su 2 mesta za postavljanje FragranceDos-a zatvorena.

Upotreba uložka sa mirisom je opisana u poglavlju „Uložak sa mirisom“.



- Gurnite jezičak na klizaču do kraja nadole (streljica) kako bi se zatvorilo mesto za postavljanje. U protivnom će se u njemu skupljati niti.


### Zatvaranje vrata



- Vrata zatvorite laganim zamahom.

### 3. Biranje programa

#### Uključivanje mašine za sušenje veša

Biranjem programa mašina za sušenje veša se uključuje a u poziciji dugmeta za biranje programa  isključuje.

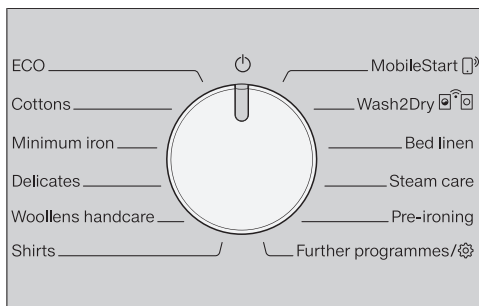
- Dugme za biranje programa okrenite na neki program.

Prilikom biranja nekog programa na displeju svetle nekoliko sekundi naziv programa i maksimalna količina punjenja, koja sme da se stavi u mašinu (u vezi sa težinom suvog veša/tkanina).

**Savet:** Kondenzovanu vodu možete koristiti za različite primene programa.

Vidi poglavlje „Posuda za kondenzat“, odeljak „Punjenje posude za kondenzat“. U poglavljima „Pregled programa“ i „Dodatne funkcije“ možete videti koje su to primene programa.

#### Biranje programa



Postoje 4 opcije za biranje programa.


##### 1. Biranje standardnih programa

- Dugme za biranje programa okrenite na željeni program.

Na displeju se prikazuje odabrani program. Potom se displej prebaci na osnovni prikaz.

- Sada izaberite podešavanja programa i dodatne opcije.

##### 2. Biranje ostalih programa/

- Dugme za biranje programa okrenite na *Ostali programi*/.

Željeni program možete da birate preko displeja.

- Dodirnite senzorske tastere  $\wedge$   $\vee$  dok se na displeju ne pojavi željeni program.



- Potvrdite program senzorskim tastetom *OK*.


Na displeju se prikazuje odabrani program. Potom se displej prebaci na osnovni prikaz.


## 3. Biranje programa

**Savet:** Ukoliko ipak želite da izaberete drugi program, izabrani program možete odbaciti kratkotrajnim okretanjem dugmeta za biranje programa napred-nazad.

Nakon specijalnih programa pranja, pomoću kojih se peru osetljive tkanine (npr. zavese), kod ove mašine za sušenje veša ne sledi biranje programa.



### 3. Biranje MobileStart


**Savet:** Rukovanje se vrši putem aplikacije Miele. Za upotrebu funkcije MobileStart  mašina za sušenje veša mora da bude prijavljena na WLAN mrežu, a Daljinsko upravljanje treba da bude uključeno.

- Dugme za biranje programa okrenite na *MobileStart* .
- Sledite uputstva na displeju.
- Nakon punjenja bubnja dodirnite senzorski taster *Start/dodavanje veša*.

Mašinom za sušenje veša možete sada da upravljate preko mobilnog uređaja sa Miele aplikacijom.

### 4. Biranje Wash2Dry

- Po završetku procesa pranja stavite čist veš u mašinu za sušenje veša.
- Dugme za biranje programa okrenite na *Wash2Dry*  .

Za vreme trajanja programa pranja na displeju mašine za sušenje veša svetli . Molim sačekajte.

Na kraju pravilno završenog programa\* mašine za pranje veša na displeju se prikazuje program za sušenje veša koji je usklađen sa vešom.

\* Program pranja je završen i nije bio prekidan.

- Za pokretanje programa na mašini za sušenje veša morate da dodirnete senzorski taster *Start/dodavanje veša*.

## 4. Odabir podešavanja programa


### Izbor stepena osušenosti

U poglavlju „Pregled programa“ možete pročitati za koji program možete da odaberete stepen osušenosti i koji stepen osušenosti ispunjava vaše zahteve.



- Dodirnite senzorski taster  $\wedge$  ili  $\vee$  kako biste odabrali stepen osušenosti.

### Stepen osušenosti *HygieneDry*

**Savet:** Da bi bili ispunjeni posebni higijenski zahtevi za neosetljive tkanine sa simbolom za negu , odaberite ovaj stepen osušenosti.

Suši se duži vremenski period na konstantnoj temperaturi (produženje vremena održavanja temperature). Mikroorganizmi (npr. klice ili kućne grinje) će biti uništeni, a alergeni u vešu smanjeni.

**Savet:** Za odgovarajući program smanjite na pola maksimalnu količinu punjenja navedenu u ovom uputstvu za upotrebu.

### Vreme održavanja temperature *HygieneDry*

- Na početku programa se vreme trajanja programa prikazuje kao prognoza.
- Program prvo vrši uobičajeni proces sušenja za negu veša. Vreme sušenja se odbrojava unazad do 0 minuta. Nakon toga počinje vreme održavanja temperature.
- Na početku vremena održavanja temperature se preostalo vreme trajanja programa produžava za 85 minuta, čime se postiže higijenski rezultat sušenja.

Program sa odabranim stepenom osušenosti *HygieneDry* je neophodno sprovesti bez prekida.

U protivnom se mikroorganizmi neće uništiti.

Ne prekidajte program za sušenje.

### Izbor vremena trajanja programa kod vremenskih programa

Možete da odaberete trajanje u koracima od po 10 minuta.

Programi:

*Hladno provetranje:* 20 min.–1:00 h

*Toplo provetranje:* 20 min.–2:00 h

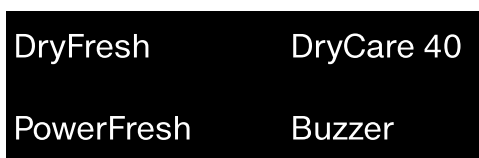
*Program za korpu:* 40 min.–2:30 h.



- Za izbor trajanja dodirnite senzorski taster  $\wedge$  ili  $\vee$ .

### Izbor dodatnih funkcija

Pogledajte u poglavlju „Dodatne opcije“ za koji program možete izabrati dodatnu opciju i koja dodatna opcija ispunjava Vaše zahteve.



- Dodirnite senzorski taster željene dodatne funkcije.

Odgovarajući senzorski taster jarko zasvetli.

## 4. Odabir podešavanja programa

### ◆ Odloženi početak rada/ SmartStart

#### Odloženi početak rada

Uz pomoć funkcije odloženog početka rada možete da odaberete kasnije pokretanje programa.

Ova funkcija je aktivna kada je isključeno podešavanje SmartGrid.

Podešavanje sati se vrši u vrednostima od 00 do 24. Podešavanje minuta može da se vrši u koracima od po 15 minuta od 00 do 45.

#### Podešavanje vremena odloženog početka rada

- Dodirnite senzorski taster ◆.

Na displeju se pojavi sledeći prikaz:



- Pomoću senzorskih tastera v/^ podešite sate. Potvrdite senzorskim tasterom OK.

Displej se promeni:



- Pomoću senzorskih tastera v/^ podešite minute. Potvrdite senzorskim tasterom OK.

**Savet:** Dugotrajnim dodirivanjem senzorskih tastera v ili ^ vrši se automatsko odbrojavanje vrednosti naniže ili na više.

#### Promena funkcije odloženog početka rada

Pre pokretanja programa odabrano vreme odloženog početka rada može da se izmeni.

- Dodirnite senzorski taster ◆.
- Po želji možete da promenite navedeno vreme i potvrdite ga senzorskim tasterom OK.

#### Poništavanje funkcije odloženog početka rada

Pre pokretanja programa odabrano vreme odloženog početka rada može da se poništi.

- Dodirnite senzorski taster ◆.

Na displeju stoji odabrano vreme odloženog početka rada.

- Uz pomoć senzorskih tastera v/^ podesite vrednost za vreme od 00:00 h. Potvrdite senzorskim tasterom OK.

Odabrano vreme odloženog početka rada je poništeno.

Nakon pokretanja programa odabrano vreme odloženog početka rada može još samo da se izmeni prekidanjem programa ili da se poništi.

#### Pokretanje funkcije odloženog početka rada

- Dodirnite senzorski taster *Start/Dodavanje veša* radi pokretanja funkcije odloženog početka rada.

#### Dodavanje veša tokom odvijanja funkcije odlaganja programa

- Sledite opis u poglavlju „Promena toka programa“, odeljak „Dodavanje ili vađenje veša“.

## 4. Odabir podešavanja programa

### SmartStart

Uz pomoć funkcije SmartStart definišete vremenski period, tokom kojeg će Vaša mašina za sušenje veša automatski da se pokrene. Pokretanje se vrši uz pomoć signala kojeg npr. šalje Vaš snabdevač električnom energijom, kada je tarifa struje posebno pogodna.

Ova funkcija je aktivna kada je uključeno podešavanje SmartGrid.



Vremenski period koji se definiše traje između 15 minuta i 24 sata. U tom periodu mašina za sušenje veša čeka signal snabdevača električnom energijom. Ukoliko u definisanom vremenskom periodu signal ne bude poslat, mašina za sušenje veša pokreće program sušenja.

### Podešavanje vremenskog perioda

Ukoliko ste kod podešavanja aktivirali funkciju SmartGrid, nakon dodirivanja senzorskog tastera  se podešava vremenski period u kome se Vaša mašina za sušenje veša automatski pokreće (vidi poglavlje „Podešavanja“, odeljak „SmartGrid“).

Ovaj postupak odgovara podešavanju vremena kod biranja odloženog početka rada.

- Uz pomoć senzorskih tastera  $\nabla/\wedge$  podesite sate i potvrdite senzorskim tasterom *OK*.

Sati se memorišu, a minutni brojačnik je markiran.

- Uz pomoć senzorskih tastera  $\nabla/\wedge$  podesite minute i potvrdite senzorskim tasterom *OK*.
- Pritisnite senzorski taster *Start/Dodavanje veša* kako biste pokrenuli program sušenja pomoću SmartStart.

Na displeju se pojavi sledeći prikaz:



### Pokretanje programa

- Dodirnite senzorski taster *Start/Dodavanje veša*, koji pulsirajuće svetli.

Senzorski taster *Start/Dodavanje veša* svetli, a na displeju stoji *Sušenje*.

#### Napomene

Ako je odabrano vreme odloženog početka rada, ono teče na indikatoru vremena. Po isteku vremena odloženog početka rada ili odmah nakon starta na indikatoru vremena stoji trajanje programa.

Kod dužeg vremena odloženog početka rada bubnja se povremeno okrene da se veš rastrese. To nije smetnja.

- Indikator *PerfectDry* treperi/svetli samo kod programa za podešavanje stepena osušenosti (pogledajte i poglavlje „Rukovanje mašinom za sušenje veša“).
- Mašina za sušenje veša meri preostalu vlažnost veša i tako izračunava potrebno vreme trajanja programa.

Ako mašinu za sušenje veša napunite sa malo tkanina ili suvim vešom, senzor praznog bubnja registruje ovu promenu. Ubrzo nakon pokretanja programa, automatsko otkrivanje količine punjenja prebacuje odabrani program na ograničeno vreme trajanja programa. Tkanine nastavljaju nežno da se suše ili provetravaju. U tom slučaju *PerfectDry* ne svetli na kraju programa.

Veš i tkanine bi se bespotrebno habali.  
Izbegavajte da presušite veš i tkanine.

Prilikom biranja programa sa podešavanjem stepena osušenosti na displeju svetli dostignuti stepen osušenosti.

Još jednom možete da tražite prikaz odabranog stepena osušenosti ili vremena:

- Dodirnite senzorski taster  $\wedge$  ili  $\vee$ .
- Pre završetka programa veš se hladi.

### Ušteda energije

Nakon 10 minuta indikatori se zatamne. Senzorski taster *Start/dodavanje veša* pulsirajuće svetli.

- Dodirnite senzorski taster *Start/dodavanje veša* kako biste ponovo uključili indikatore, što ne utiče na program koji je u toku.

Osvetljenje bubnja se isključuje nakon pokretanja programa.

### Dodavanje veša

Nakon pokretanja programa možete da dodate još veša.

- Sledite opis u poglavlju „Promena toka programa“, odeljak „Dodavanje ili vađenje veša“.

## 6. Završetak programa – Vađenje veša

### Kraj programa

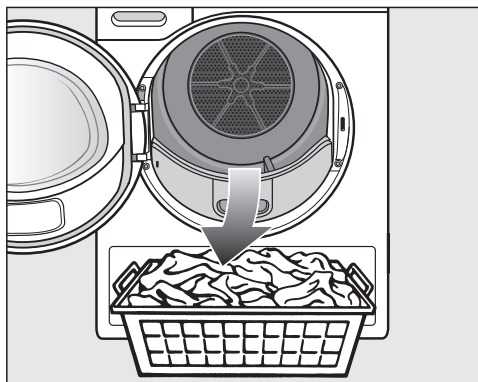
Kada se pojavi Kraj/Zašt. od gužvanja, Kraj/Hlađenje ili Kraj, program je završen. Taster *Start/dodavanje veša* više ne svetli.

Ova mašina za sušenje veša automatski se isključuje 15 minuta nakon završetka zaštite od gužvanja (kod programa bez zaštite od gužvanja 15 minuta nakon završetka programa).

### Vađenje veša

Otvorite vrata tek kada se postupak sušenja završi. U protivnom veš se neće pravilno do kraja osušiti i ohladiti.

- Uхватite rukom udubljenje na ručki i povucite vrata.



- Izvadite veš.

Veš koji bi ostao u mašini bi mogao da se presuši i oštetiti. Uvek izvadite sav veš iz bubnja.

- Dugme za biranje programa okrenite na poziciju ⏻.
- Uklonite vlakna sa 2 filtera za niti u otvoru za punjenje: poglavlje „Čišćenje i održavanje“, odeljak „Čišćenje filtera za niti“.

- Vrata zatvorite laganim zamahom.
- Ispraznite posudu za kondenzat.

**Savet:** Prilikom sušenja cele količine punjenja na programima *Pamuk* i *ECO*, preporučujemo da kondenzat odvodite napolje preko odvodnog creva. U tom slučaju ne morate da praznite posudu za kondenzat u međuvremenu.

### Osvetljenje bubnja

Kada otvorite vrata mašine za sušenje veša, osvetljeni su bubanj i pregledan prostor ispred mašine za sušenje veša. Na taj način ne možete prevideti nijedan komad veša u bubnju ili u vašoj korpi za veš.

Osvetljenje bubnja se automatski isključuje nakon određenog vremena (ušteda energije).

Sve težine koje su označene sa \* odnose se na težinu suvog veša.


## Programi na komandnoj ploči

| ECO  | maksimalno 9 kg*  |
|--|---|
| Artikli  | Normalno mokar pamučni veš, kako je opisano pod <i>Pamuk – suvo za orman</i> .  |
| Napomena   | <ul style="list-style-type: none"> <li>- U programu <i>ECO</i> se dostiže stepen osušenosti <i>Suvo za orman</i>.</li> <li>- U pogledu potrošnje energije, program <i>ECO</i> je najefikasniji za sušenje normalno mokrog pamučnog veša.</li> </ul>   |
| Napomena za institute koji se bave ispitivanjima | <p>U skladu sa propisima koji važe do 30.06.2025</p> <ul style="list-style-type: none"> <li>- Program <i>ECO</i> je program za ispitivanja u skladu sa uredbama 932/2012/EU i 392/2012/EU (za program <i>Pamuk</i> <input type="checkbox"/>) meren u skladu sa EN 61121. Ovaj program se koristi za procenu usklađenosti sa EU propisima za eko dizajn proizvoda.</li> <li>- Kod podešavanja programa <i>Pamuk</i> i <i>ECO</i> kondenzat treba da se odvodi napolje preko odvodnog creva.</li> </ul> |
| Napomena za institute koji se bave ispitivanjima | <p>U skladu sa propisima koji važe od 01.07.2025.</p> <ul style="list-style-type: none"> <li>- Program <i>ECO</i> je program za ispitivanja u skladu sa propisima (EU) 2023/2533 i (EU) 2023/2534 za energetska nalepnica merenu prema EN 61121. Ovaj program se koristi za procenu usklađenosti sa EU propisima za eko dizajn proizvoda.</li> <li>- Kod podešavanja programa <i>Pamuk</i> i <i>ECO</i> kondenzat treba da se odvodi napolje preko odvodnog creva.</li> </ul>                         |

## Pregled programa

|   |  |                         |
|---|--|-------------------------|
| <b>Pamuk</b>  |  | <b>maksimalno 9 kg*</b> |
| <b>HygieneDry</b>   |  |                         |
| Artikli   | <ul style="list-style-type: none"> <li>- Tkanine od pamuka ili lana koje su u direktnom kontaktu sa kožom, npr. donji veš, veš za bebe, posteljina, frotirski peškiri.</li> <li>- Ostale, izdržljive tkanine sa posebnim higijenskim zahtevima.</li> </ul> |                         |
| Savet   | <ul style="list-style-type: none"> <li>- Odaberite za posebne higijenske zahteve.</li> <li>- Smanjite na polovinu maksimalne količine punjenja.</li> </ul>   |                         |
| <b>Ekstra suvo, Suvo za orman +, Suvo za orman</b>  |  |                         |
| Artikli   | Jednoslojne i višeslojne tkanine od pamuka. To su npr. majice, donji veš, veš za bebe, radna odeća, jakne, čebad, kecelje, radni mantili, frotirski mali peškiri, frotirski veliki peškiri, frotirski bade mantili i posteljina od debljeg pamuka/frotira. |                         |
| Savet   | <ul style="list-style-type: none"> <li>- Odaberite <i>Ekstra suvo</i> za različite, višeslojne i veoma debele tkanine.</li> <li>- Trikotažu (npr. majice, donji veš, veš za bebe) ne sušite na <i>Ekstra suvo</i>, zato što može da se skupi.</li> </ul>   |                         |
| <b>Vlažno za peglanje +, vlažno za peglanje, vlažno za mašinsko peglanje</b>                |  |                         |
| Artikli   | Sve tkanine od pamuka ili lana, koje treba doraditi. To su npr. stolnjaci, posteljina ili štirikani veš.   |                         |
| Savet   | Veš koji je za mašinsko peglanje smotajte do peglanja da bi ostao vlažan.  |                         |
| <b>Jednostavno održavanje</b>   |  | <b>maksimalno 4 kg*</b> |
| <b>HygieneDry, suvo za orman +, suvo za orman, vlažno za peglanje +, vlažno za peglanje</b> |  |                         |
| Artikli   | Tkanine jednostavne za održavanje od sintetike, pamuka ili mešovite sastava. To su npr. radna odeća, radni mantili, džemperi, haljine, pantalone, stolnjaci i čarape.  |                         |
| Savet   | <ul style="list-style-type: none"> <li>- <i>HygieneDry</i> za izdržljive tkanine sa posebnim higijenskim zahtevima.</li> <li>- Smanjite na polovinu maksimalne količine punjenja.</li> </ul>   |                         |

## Pregled programa

|   |   |                           |
|---|---|---------------------------|
| <b>Osetljiv veš</b>   |   | <b>maksimalno 2,5 kg*</b> |
| <b>Suvo za orman, vlažno za peglanje +, vlažno za peglanje</b>  |   |                           |
| Artikli   | Osetljive tkanine sa simbolom za negu ☺ od sintetičkih vlakana, mešovitog sastava, veštačke svile ili pamuka za lako održavanje. To su npr. košulje, bluze, ženski donji veš i tkanine sa aplikacijama. |                           |
| Savet   | Da bi prilikom sušenja bilo što manje gužvanja, trebalo bi još više smanjiti količinu veša koju stavljate u mašinu.   |                           |
| <b>Vuna - završna obrada</b>  |   | <b>maksimalno 2 kg*</b>   |
| Artikli   | Tkanine od vune i mešavina sa vunom: džemperi, štrikane jakne, čarape.  |                           |
| Napomena  | <ul style="list-style-type: none"> <li>- Vunene tkanine se za kratko vreme rastresu i postanu mekše, ali nisu sasvim suve.</li> <li>- Tkanine izvadite odmah nakon završetka programa.</li> </ul>       |                           |
| <b>Košulje</b>  |   | <b>maksimalno 2 kg*</b>   |
| <b>Suvo za orman +, suvo za orman, vlažno za peglanje +, vlažno za peglanje</b>   |   |                           |
| Artikli   | Košulje, tunike   |                           |
| <b>MobileStart</b>                                   |   |                           |
| Odabir programa i upravljanje se vrši uz pomoć aplikacije Miele.  |   |                           |
| <b>Wash2Dry</b>   |   |                           |
| Izbor programa se vrši automatski, u zavisnosti od izbora programa, na umreženoj mašini za pranje veša.                               |   |                           |
| <b>Posteljina</b>   |   | <b>maksimalno 4 kg*</b>   |
| <b>HygieneDry, ekstra suvo, suvo za orman +, suvo za orman, vlažno za peglanje +, vlažno za peglanje, vlažno za mašinsko peglanje</b> |   |                           |
| Artikli   | Posteljina, čaršavi, jastučnice   |                           |
| Savet   | <ul style="list-style-type: none"> <li>- <i>HygieneDry</i> za izdržljive tkanine sa posebnim higijenskim zahtevima.</li> <li>- Smanjite na polovinu maksimalne količine punjenja.</li> </ul>            |                           |

## Pregled programa

| <b>Završna obrada parom</b>                |   | <b>maksimalno 1 kg*</b> |
|--|---|-------------------------|
| <b>Suvo za orman, vlažno za peglanje +</b> |   |                         |
| Artikli                                    | <ul style="list-style-type: none"><li>- Svi artikli od pamučne ili lanene tkanine</li><li>- Tkanine jednostavne za održavanje od pamuka, mešovitoj sastava ili sintetike. To su npr. pamučne pantalone, vetrovke i košulje.</li></ul>   |                         |
| Savet                                      | <ul style="list-style-type: none"><li>- Za vlaženje tkanina pre peglanja</li><li>- Za ravnanje tkanina koje su sklone gužvanju</li><li>- Odaberite <i>Vlažno za peglanje</i> ako tkanine treba peglati.</li><li>- U ovom programu se tkanine dodatno osvežavaju. Da bi se efekat osvežavanja pojačao, možete koristiti DryFresh uložak (pribor koji se posebno kupuje).</li></ul> |                         |
| Napomena                                   | <ul style="list-style-type: none"><li>- Na početku programa nakupljen kondenzat iz posude za kondenzat se kroz mlaznicu raspršuje u bubanj. Zato je neophodno da posuda za kondenzat bude napunjena vodom najmanje do oznake —min—. Ova oznaka se nalazi sa leve strane posude za kondenzat.</li><li>- Kada se voda raspršuje u bubanj, čuje se brujanje.</li></ul>               |                         |
| <b>Prethodno ravnanje</b>                  |   | <b>maksimalno 1 kg*</b> |
| <b>Suvo za orman, vlažno za peglanje</b>   |   |                         |
| Artikli                                    | <ul style="list-style-type: none"><li>- Tekstil od pamučnih ili lanenih tkanina.</li><li>- Tkanine jednostavne za održavanje od pamuka, mešovitoj sastava ili sintetike. To su npr. pamučne pantalone, vetrovke i košulje.</li></ul>  |                         |
| Savet                                      | <ul style="list-style-type: none"><li>- Kod ovog programa se smanjuje gužvanje tkanina nakon prethodnog centrifugiranja u mašini za pranje veša.</li><li>- Ovaj program je pogodan i za suve tkanine.</li><li>- Izvadite tkanine odmah nakon završetka programa.</li></ul>  |                         |

## Ostali programi

|   |   |                           |
|---|---|---------------------------|
| <b>Toplo provetravanje</b>  |   | <b>maksimalno 9 kg*</b>   |
| Artikli   | <ul style="list-style-type: none"> <li>- Višeslojne tkanine koji se ne suše ravnomerno zbog svojih svojstava, kao npr. jakne, jastuci, vreće za spavanje i drugi voluminozni tekstili.</li> <li>- Za sušenje pojedinačnih komada tekstila, kao npr. peškira za kupanje, ogrtača za kupanje, krpa za pranje i za sudove.</li> </ul>  |                           |
| Savet   | Ne birajte odmah najduže vreme. Isprobavanjem utvrdite koje je vreme najpogodnije.  |                           |
| <b>Outdoor</b>  |   | <b>maksimalno 2,5 kg*</b> |
| <b>Suvo za orman, vlažno za peglanje +</b>  |   |                           |
| Artikli   | Outdoor-odeća od materijala pogodnog za mašinsko sušenje.   |                           |
| <b>Impregnacija</b>   |   | <b>maksimalno 2,5 kg*</b> |
| Artikli   | Tkanine pogodne za mašinsko sušenje, kao što je npr. odeća od mikrovlakana, odeća za skijanje i Outdoor-odeća, fini gusti pamuk (pu-plin) i stolnjaci.  |                           |
| Napomena  | <ul style="list-style-type: none"> <li>- Na ovom programu se suši isključivo <i>Suvo za orman</i>.</li> <li>- Ovaj program ima dodatnu fazu fiksiranja za impregniranje.</li> <li>- Impregnirane tkanine je dozvoljeno obraditi samo sredstvima za impregnaciju sa napomenom „pogodno za membranski tekstil“. Ova sredstva su na bazi jedinjenja fluora.</li> <li>- Ne sušite tkanine koje su impregnirane sredstvom na bazi parafina. Postoji opasnost od požara.</li> </ul> |                           |
| <b>Express program</b>  |   | <b>maksimalno 4 kg*</b>   |
| <b>Ekstra suvo, suvo za orman +, suvo za orman, vlažno za peglanje +, vlažno za peglanje, vlažno za mašinsko peglanje</b> |   |                           |
| Artikli   | Neosetljive tkanine za program sa simbolom ☺ za program <i>Pamuk</i> .  |                           |
| Napomena  | Vreme trajanja programa se skraćuje.  |                           |
| <b>Sportska odeća</b>   |   | <b>maksimalno 3 kg*</b>   |
| <b>Suvo za orman +, suvo za orman, vlažno za peglanje +, vlažno za peglanje</b>   |   |                           |
| Artikli   | Odeća za sport i rekreaciju od materijala pogodnog za mašinsko sušenje.   |                           |

## Pregled programa

|   |  |   |
|---|--|---|
| <b>Automatik plus</b>   |  | <b>maksimalno 5 kg*</b>                 |
| <b>Suvo za orman +, suvo za orman, vlažno za peglanje +, vlažno za peglanje</b> |  |   |
| Artikli   | Različite tkanine za programe <i>Pamuk</i> i <i>Jednostavno održavanje</i> .   |   |
| <b>Jastuci</b>  | 1–2 jastuka 40 x 80 cm ili<br>1 jastuk 80 x 80 cm  |   |
| <b>HygieneDry, Suvo za orman</b>  |  |   |
| Artikli   | Jastuci pogodni za mašinsko sušenje, punjeni paperjem, perjem ili sa sintetičkim punjenjem.  |   |
| Savet   | <i>HygieneDry</i> za izdržljive tkanine sa posebnim higijenskim zahtevima.   |   |
| Napomena  | <ul style="list-style-type: none"> <li>- Perje ima osobinu da razvije sopstvene mirise u kontaktu sa toplotom. Nakon sušenja stavite posteljinu van mašine za sušenje veša da se provetri.</li> <li>- Posebno jastuci mogu nakon sušenja da budu još vlažni pod rukom. Sušite ih još na ovom programu dok ne osetite da su pod rukom suvi.</li> </ul>  |   |
| <b>Program za korpu</b>   |  | <b>maksimalno punjenje korpe 3,5 kg</b> |
| Napomena  | <ul style="list-style-type: none"> <li>- Ovaj program sme da se koristi samo u kombinaciji sa Miele korpom za sušenje (pribor koji se posebno kupuje).</li> <li>- Koristite ovaj program samo za sušenje ili provetravanje tkanina pogodnih za mašinsko sušenje, koje ne treba da budu mehanički opterećene.</li> <li>- Morate da se pridržavate uputstva za upotrebu korpe za sušenje!</li> </ul> |   |
| Tekstil/proizvodi   | Pogledajte uputstvo za upotrebu korpe za sušenje.  |   |
| <b>Svila - završna obrada</b>   |  | <b>maksimalno 1 kg*</b>                 |
| Artikli   | Tkanine od svile koja se može sušiti u mašini za sušenje veša: bluže, košulje  |   |
| Napomena  | <ul style="list-style-type: none"> <li>- Program za smanjenje nabora, ali tkanine se ne suše do kraja.</li> <li>- Tkanine izvadite odmah nakon završetka programa.</li> </ul>  |   |
| <b>Teksas</b>   |  | <b>maksimalno 3 kg*</b>                 |
| <b>Suvo za orman +, suvo za orman, vlažno za peglanje +, vlažno za peglanje</b> |  |   |
| Artikli   | Svi artikli od teksas platna, kao što su npr. jakne, pantalone, košulje i suknje.  |   |



## Pregled programa

| <b>Hladno provetravanje</b> |  | <b>maksimalno 9 kg*</b> |
|-----------------------------|--|-------------------------|
| Artikli                     | Bilo koje tkanine koje treba provetriti. |                         |

## Dodatne funkcije

---

Programe sušenja možete da dopunite različitim dodatnim funkcijama.

Ne mogu se sve dodatne funkcije međusobno kombinovati.

DryFresh DryCare 40

PowerFresh Buzzer

### DryFresh

Čista, suva odeća se osvežava bez vlaženja sa stepenom osušenosti *Suvo za orman*.

Kod sintetike je efekat osvežavanja nešto manji.

**Savet:** Da bi se efekat osvežavanja pojačao, možete dodatno koristiti uložak sa parfemom *DryFresh* (pribor koji se posebno kupuje). I smanjite količinu punjenja.

*DryFresh* nije dostupan za sve stepene osušenosti.

### DryCare 40

Tkanine se nežno suše na posebno niskoj temperaturi.

Za sve tkanine bez vune, koje je moguće prati na 40°C i višim temperaturama.

Za postizanje optimalnih rezultata sušenja:

Za odgovarajući program smanjite na pola maksimalnu količinu punjenja navedenu u ovom uputstvu za upotrebu. Izuzeci: Program sa maksimalnom količinom punjenja od 9 kg morate da smanjite na 4 kg.

*DryCare 40* nije dostupan za sve stepene osušenosti.

### PowerFresh

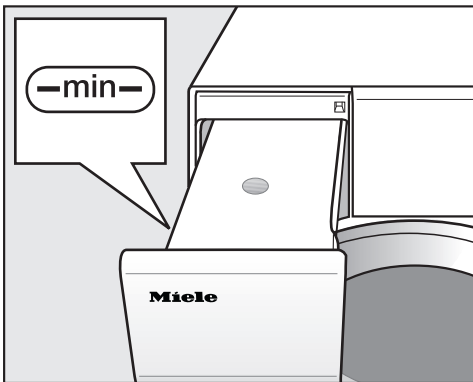
Čista, suva odeća se osvežava parom. Tkanine se automatski navlažuju. Vode na para koja nastaje sušenjem osigurava ciljani prenos toplote na komad veša. Time se molekuli neprijatnih mirisa u tekstilnom materijalu lakše oslobađaju. Kod sintetike je efekat osvežavanja nešto manji.

Smanjite punjenje na 1 kg.

*PowerFresh* nije dostupan za sve stepene osušenosti.

**Savet:** Da bi se efekat osvežavanja još više pojačao, možete dodatno koristiti uložak sa parfemom *DryFresh* (pribor koji se posebno kupuje).

Kondenzat iz posude za kondenzat se raspršuje u bubanj. Zbog toga posuda za kondenzat mora biti napunjena najmanje do oznake —min—.



- Napunite posudu za kondenzat.

Obratite pažnju na poglavlje „Posuda za kondenzat“, odeljak „Punjenje posude za kondenzat“.

### Zvučni signal

Ova mašina za sušenje veša zvučnim signalom Vas obaveštava o završetku programa. Trajni ton upozorenja kod grešaka je nezavisan od ovog podešavanja.

## Dodatne funkcije

### Pregled programa sušenja - dodatne funkcije

|                       | DryFresh | DryCare 40 | PowerFresh | Zvučni signal |
|-----------------------|----------|------------|------------|---------------|
| ECO                   | –        | –          | –          | X             |
| Pamuk                 | X        | X          | X          | X             |
| Jednost. održavanje   | X        | X          | X          | X             |
| Osetljivi veš         | –        | ✓          | –          | X             |
| Vuna - završ. obrada  | –        | –          | –          | X             |
| Košulje               | X        | X          | X          | X             |
| Posteljina            | –        | –          | –          | X             |
| Završ. obrada parom   | –        | –          | –          | X             |
| Predpeglanje          | –        | ✓          | –          | X             |
| Toplo provetravanje   | –        | X          | –          | X             |
| Outdoor               | –        | ✓          | –          | X             |
| Impregniranje         | –        | –          | –          | X             |
| Ekspres               | –        | –          | –          | X             |
| Sportski veš          | –        | X          | –          | X             |
| Automatski plus       | X        | X          | X          | X             |
| Jastuci - normalni    | –        | –          | –          | X             |
| Program za korpu      | –        | –          | –          | X             |
| Svila - završ. obrada | –        | ✓          | –          | X             |
| Teksas                | X        | X          | X          | X             |
| Hladno provetravanje  | –        | –          | –          | X             |

- X** = izbor je moguć  
**–** = izbor nije moguć  
**✓** = automatski uključeno


**Dodatne funkcije se ne mogu međusobno kombinovati. Alarm se može uvek izabrati.**

### Prebacivanje sa tekućeg programa na drugi program

Biranje drugog programa više nije moguće. Na taj način se sprečava neželjeno rukovanje.

Ako promenite položaj dugmeta za biranje programa, onda na displeju zasvetli simbol **i** Nema prom. progra.. Ovaj indikator se gasi ako podesite prvobitni program.

### Prekid tekućeg programa

- Dugme za biranje programa okrenite na poziciju .

Program se prekida.

Sada možete da birate novi program.

### Dodavanje ili vađenje veša

Zaboravili ste još nešto, ali program je već počeo sa radom.

- Dodirnite senzorski taster *Start/Dodavanje veša*.

Na displeju stoji: **i** Moguće otvar.vrata. Senzorski taster *Start/Dodavanje veša* pulsirajuće svetli.

- Otvorite vrata.
- Dodajte veš ili izvadite veš.

Program možete još da promenite.

- Zatvorite vrata.
- Dodirnite senzorski taster *Start/Dodavanje veša*.

Program se nastavlja.

### Izuzeci prilikom dodavanja veša

U nekim slučajevima, npr. tokom faze hlađenja ili u programu *Impregnacija*, ne možete naknadno da dodate veš.


U izuzetnom slučaju mogu da se otvore vrata u tekućem programu.

# Posuda za kondenzat


## Pražnjenje posude za kondenzat

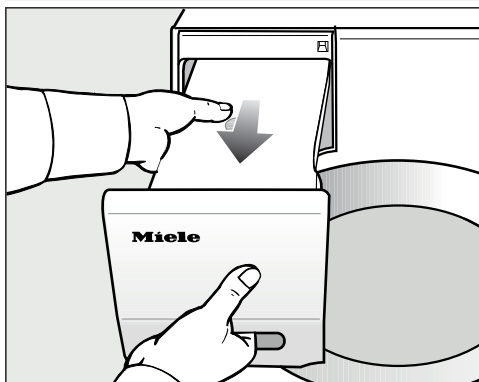
Kondenzat koji nastaje prilikom sušenja se odvodi u posudu za kondenzat.

Interval za pražnjenje: ispraznite posudu za kondenzat nakon svakog sušenja.

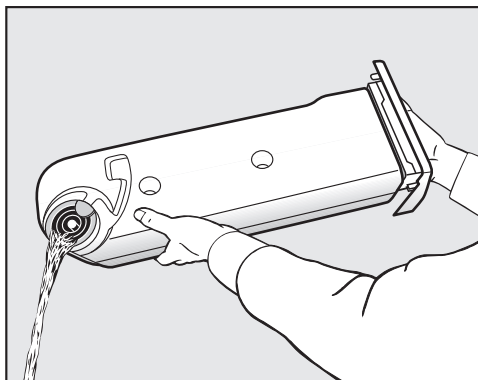
Kad se dostigne maksimalna količina punjenja posude za kondenzat, tada na displeju svetli ova poruka: Ispraznite posudu Vidi 

- Za brisanje poruke otvorite i zatvorite vrata mašine za sušenje veša pri uključenoj mašini.

 Oštećenje vrata i ručke prilikom vađenja posude za kondenzat. Vrata i ručka bi mogli da se oštete. Vrata uvek zatvorite u potpunosti.



- Izvucite posudu za kondenzat.
- Nosite posudu za kondenzat vodoravno da se voda ne bi prolila. Pri tom je držite za ručku za izvlačenje i za drugi kraj.



- Ispraznite posudu za kondenzat.
- Vratite posudu za kondenzat nazad u mašinu za sušenje veša.

Moguće su posledice po zdravlje ljudi ili životinja.  
Nemojte da pijete kondenzat.

**Savet:** Prilikom korišćenja u različitim primenama u programu voda se iz posude za kondenzat uzima i ponovo koristi. U tu svrhu posuda za kondenzat mora biti napunjena, vidi odeljak „Punjenje posude za kondenzat“.

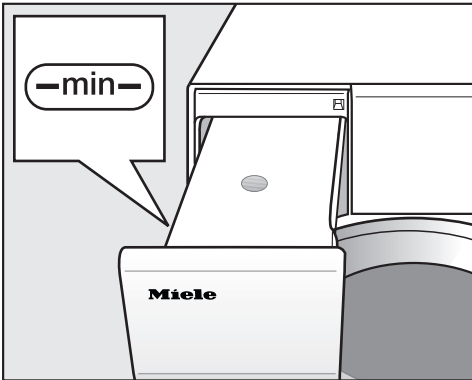
**Savet:** Kondenzat se može ponovo koristiti za peglanje. U tu svrhu kondenzat treba sipati kroz fino sito ili vrećicu filtera za kafu. Ukoliko želite da koristite kondenzat u pegli ili ovlaživaču vazduha u prostoriji, obratite pažnju na napomene odgovarajućeg proizvođača.

### Punjenje posude za kondenzat

Kondenzat koji nastaje prilikom sušenja se ponovo koristi za različite primene u programima i raspršuje u bubanj pomoću mlaznice za raspršivanje.

Zbog toga posuda za kondenzat mora biti napunjena najmanje do oznake —min—. U suprotnom će se pojaviti smetnja.

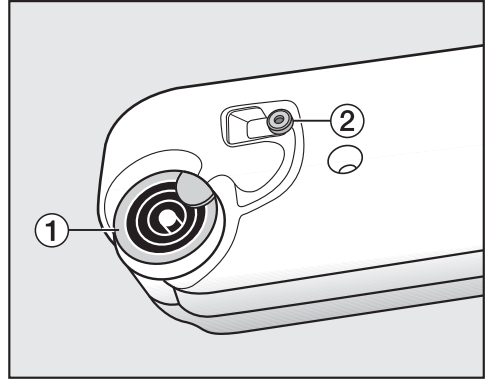
Oznaka —min— se nalazi napred sa leve strane. Ukoliko se kondenzat eksterno ispušta, onda je posuda za kondenzat prazna.



- Proverite nivo napunjenosti posude za kondenzat.
- U posudu za kondenzat sipajte samo uobičajenu kondenzovanu vodu (za peglanje).

Vodu iz mreže koristite samo u izuzetnim slučajevima.

U slučaju češćeg korišćenja vode iz mreže u otvoru za punjenje na mlaznici može doći do stvaranja kamenca.



1 levak, 2 gumena zaptivka

- Napunite kondenzovanu vodu kroz prstenove levka 1.

Mlaznica u otvoru za punjenje može da se zapuši.

Ulijte samo čistu vodu. Ne smete da dodate mirise, deterdžente i ostale supstance.

Filter za niti u posudi za kondenzat sprečava usisavanje eventualnih niti iz kondenzata.

### Čišćenje gumenog zaptivača

Ukoliko je češće vršeno dopunjavanje vodom sa česme, na gumenom zaptivaču 2 se mogu nataložiti mrlje od kamenca.

Preporuka za čišćenje: čistite 1 do 2 puta godišnje i po potrebi.

- Vlažnom krpom za brisanje pažljivo otrljajte ostatke kamenca sa gumene zaptivke 2.

# Uložak sa mirisom

## FragranceDos

Pomoću uložka sa mirisom (pribor koji se posebno kupuje) Vaš veš može prilikom sušenja da dobije posebnu mirisnu notu.

Ova mašina za sušenje veša ima 2 mesta za postavljanje uložka za mirise. Na taj način postoje različite mogućnosti za upotrebu.

- Da biste prešli sa jednog na drugi miris možete da koristite oba mesta za postavljanje. Uložak za mirise koji nije potreban možete da zatvorite.
- Koristite oba mesta za postavljanje kada istim mirisom želite da pojačate intenzitet mirisa. Ili kada želite da odaberete između mirisa za normalan veš i DryFresh za osvežavanje.
- Koristite samo jedno mesto za postavljanje ako želite da koristite samo jedan miris.

**⚠** Usled pogrešnog postupanja sa ovim uloškom može doći do štetnih posledica po zdravlje i opasnosti od požara.

Prilikom kontakta sa telom miris koji iscuri može štetno uticati na Vaše zdravlje. Miris koji iscuri može prouzrokovati požar.

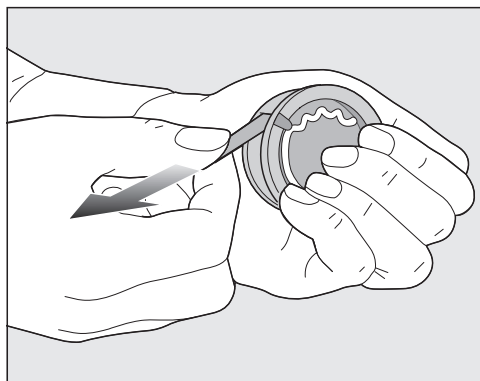
Najpre pročitajte poglavlje „Sigurnosna uputstva i upozorenja“, odeljak „Upotreba uložka sa mirisom (kupuje se kao dodatni pribor)“.

## Skidanje zaštitnog žiga sa uložka sa mirisom

Uložak sa mirisom držite samo kako je prikazano na slici. Ne držite ga ukoso i ne nagnjite, u protivnom će miris iscuriti.

- Izvadite uložak sa mirisom iz ambalaže.

Ne pokušavajte da uvrćete uložak sa mirisom.



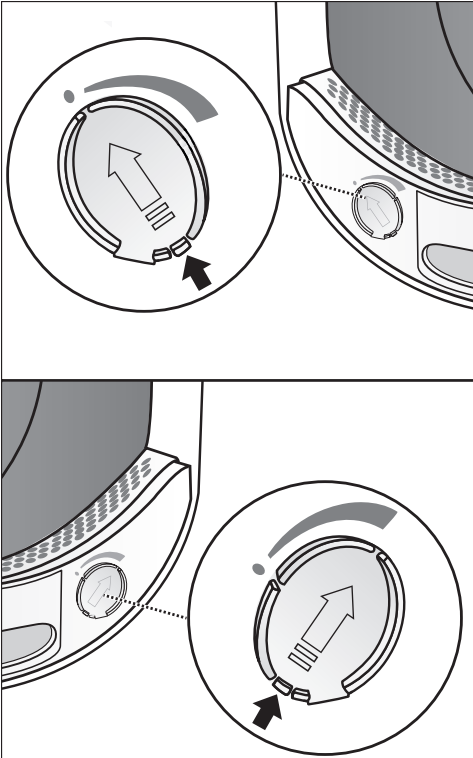
- Čvrsto obuhvatite uložak kako se ne bi slučajno otvorio.
- Skinite zaštitni žig.



## Postavljanje uložka sa mirisom

- Otvorite vrata mašine za sušenje veša.

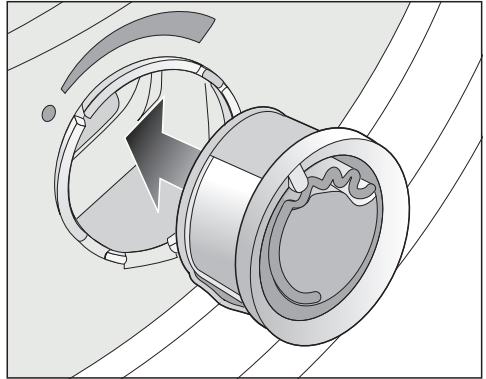
Uložak sa mirisom postavlja se u gornji filter za niti. Mesta za postavljanje se nalaze levo i desno pored udubljenja ručke.



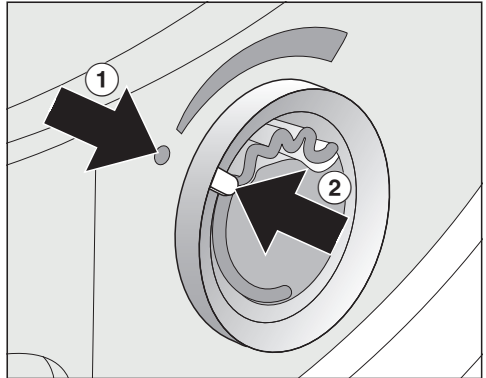
- Otvorite klizač povlačenjem spojnice dok se ona ne pozicionira sasvim gore.

Da se ne bi nakupljale niti, klizač mesta za postavljanje uložka koji se ne koristi mora biti zatvoren.

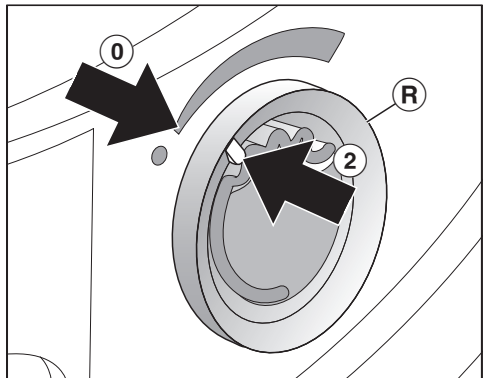
Spojnicu na klizaču gurnite do kraja nadole (strelica), dok se ne čuje klik.



- Uložak sa mirisom ubacite u mesto za postavljanje do kraja.



Oznake ① i ② moraju biti jedna naspram druge.



## Uložak sa mirisom

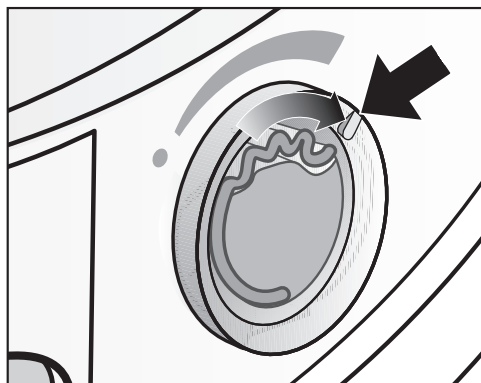
- Spoljni prsten (®) okrenite malo nadesno.

Uložak sa mirisom bi mogao da ispadne.

Spoljni prsten okrećite dok oznake ② i ① ne budu jedna naspram druge.

### Otvaranje uložka sa mirisom

Intenzitet mirisa može da se podesi pre sušenja.

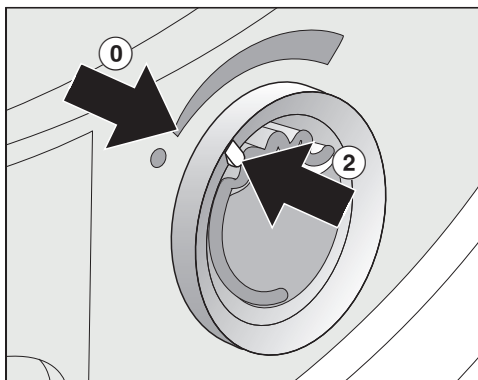


- Okrenite spoljašnji prsten udesno: Što više otvorite uložak sa mirisom, podešavate jači intenzitet mirisa.

Miris će se preneti na zadovoljavajući način samo ukoliko je veš vlažan i ukoliko je vreme sušenja sa dovoljnim prenosom toplote duže. Pri tome miris može da se oseti i u prostoriji gde je postavljena mašina za sušenje veša. Miris se ne prenosi na programu *Hladno provetranje*.

### Zatvaranje uložka sa mirisom

Uložak sa mirisom treba zatvoriti nakon sušenja kako miris ne bi bez potrebe ispario.

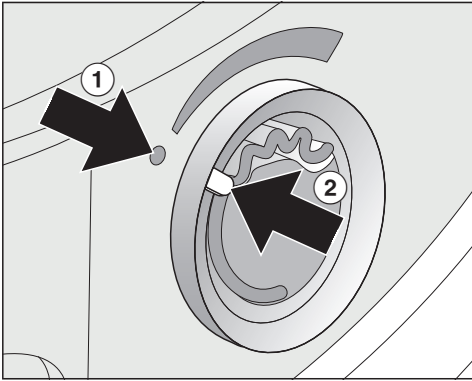


- Spoljni prsten okrenite nalevo, dok oznaka ② ne bude na poziciji ①.

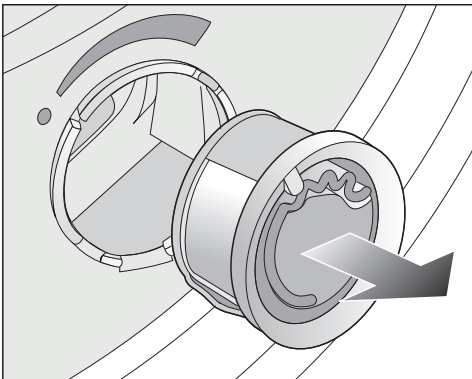
Ukoliko veš ponekad treba sušiti bez mirisa: Izvadite uložak sa mirisom i odložite ga u prodajnu ambalažu.

Ako intenzitet mirisa nije više dovoljan, uložak sa mirisom zamenite novim.

### Vađenje/zamena uložka sa mirisom



- Spoljni prsten okrećite nalevo dok oznake ① i ② ne budu jedna naspram druge.

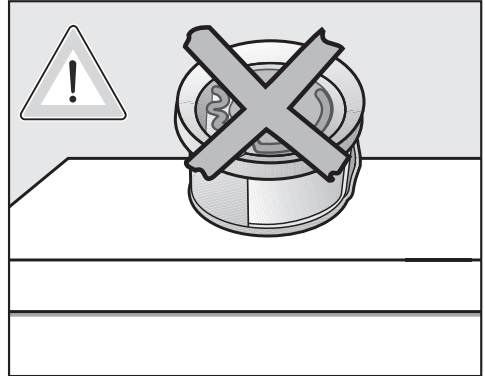


- Zamenite uložak sa mirisom.

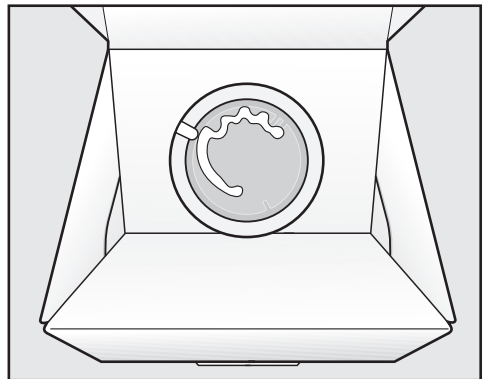
Uložak sa mirisom možete da odložite u prodajnu ambalažu.

Interval za zamenu: zamenite uložak sa mirisom kada je prazan ili ako miris više nije dovoljan.

Uložak sa mirisom možete da poručite kod Miele specijalizovanog prodavca, kod Miele servisne službe ili putem Interneta.



Miris bi mogao da iscuri.  
Ovaj uložak ne stavljajte u vodoravan položaj.



- Ambalažu u koju je odložen uložak sa mirisom ne stavljajte glavačke. U protivnom će miris iscuriti.
- Uvek ga čuvajte na hladnom i suvom mestu i ne izlažite ga sunčevoj svetlosti.
- Kod novog uložka: zaštitni žig skinite tek neposredno pre upotrebe.

# Čišćenje i održavanje

## Filter za niti


Opterećenje životne sredine nepravilno odloženim nitima.

Da bi se sprečilo da se mikroplastika raširi po sistemu za odvod vode, niti ne smeju dospeti u slivnik.

Sve niti koje su se sakupile u filteru za niti bacite u kantu za kućni otpad.

Ova mašina za sušenje veša ima 2 filtera za niti u vratima. Oba filtera za niti hvataju sva vlakna koja otpadnu sa veša u procesu sušenja.

Interval čišćenja: posle svakog postupka sušenja očistite filtere za niti.

Filtere za niti takođe očistite i kada na displeju zasvetli ovo obaveštenje: Očistite filter u postolju. Vidi 

Vreme trajanja programa se produžava ako ne čistite.

Došlo je do prekida programa i smetnje.

- Za brisanje poruke potvrdite sa OK.

## Vađenje uložka sa mirisom

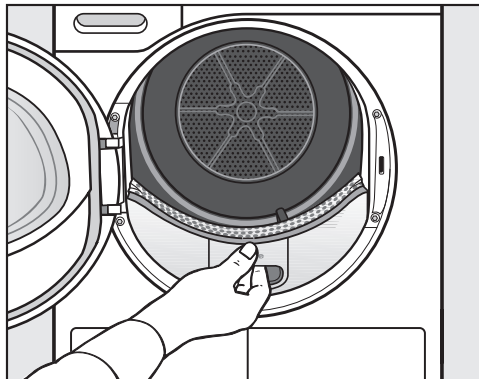
Ukoliko se ne čiste filteri za niti i filter u podnožju mašine, intenzitet mirisa se smanjuje.

- Izvadite uložak sa mirisom. Pogledajte poglavlje „Uložak sa mirisom“, odeljak „Vađenje/zamena uložka sa mirisom“.

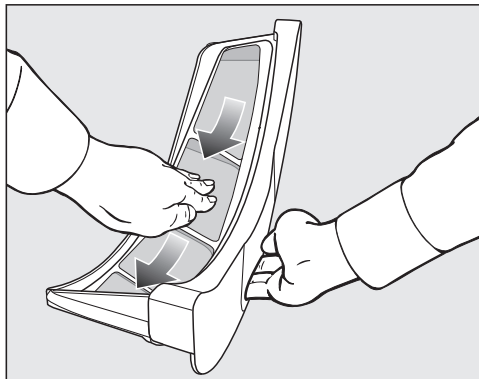
## Uklanjanje vidljivih niti

**Savet:** Niti možete da uklonite bez dodirivanja uz pomoć usisivača.

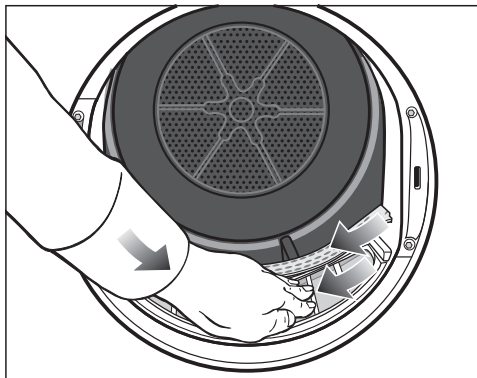
- Otvorite vrata.



- Povucite gornji filter za niti napred.



- Uklonite niti (vidi strelice).

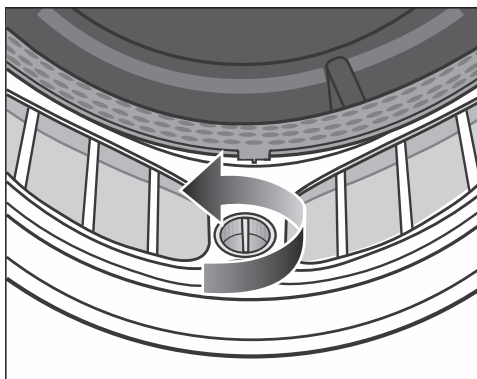


- Uklonite niti (vidi strelice) sa površina svih filtera za niti i sa perforirane ograde za veš.
- Gurnite gornji filter za niti dok ne klikne.
- Zatvorite vrata.

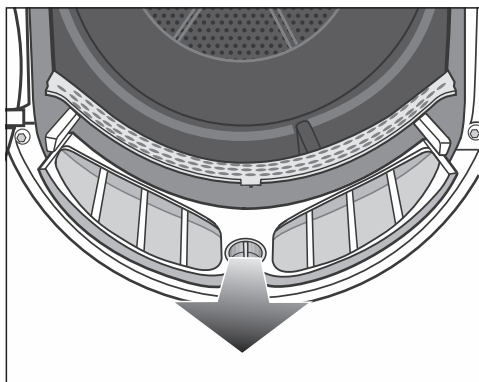
### Temeljno čišćenje filtera za niti i prostora za protok vazduha

Ukoliko je produženo vreme sušenja ili su sita filtera za niti očigledno ulepljena/zapušena, detaljno ih očistite.

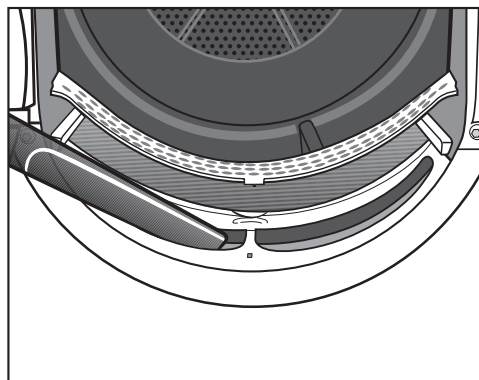
- Izvadite uložak sa mirisom. Pogledajte poglavlje „Uložak sa mirisom“.
- Povucite gornji filter za niti napred.



- Na donjem filteru za niti okrenite žuto dugme u pravcu strelice (dok ne klikne).



- Izvucite filter za niti (povucite dugme) napred.



- Usisivačem ili dugačkom cevi usisivača uklonite vidljive niti iz gornjeg dela za prolazak vazduha (otvora).

Operite vodom sve filtere za niti.

# Čišćenje i održavanje

## Mokro čišćenje filtera za niti

- Glatke plastične površine filtera za niti očistite vlažnom krpom.
- Isperite sita tekućom toplom vodom.
- Snažno otresite filtere za niti i pažljivo ih osušite.

Vlažni filteri za niti mogu da izazovu smetnje prilikom sušenja.


- Gurnite donji filter za niti u potpunosti ka unutra i zatvorite žutu ručku.
- Gurnite gornji filter za niti skroz unazad.
- Zatvorite vrata.

## Čišćenje filtera u podnožju mašine

Opterećenje životne sredine nepravilno odloženim nitima.

Da bi se sprečilo da se mikroplastika raširi po sistemu za odvod vode, niti ne smeju dospeti u slivnik.

Da biste sakupili vodu za čišćenje, očistite osnovni filter u činiji ili kanti.

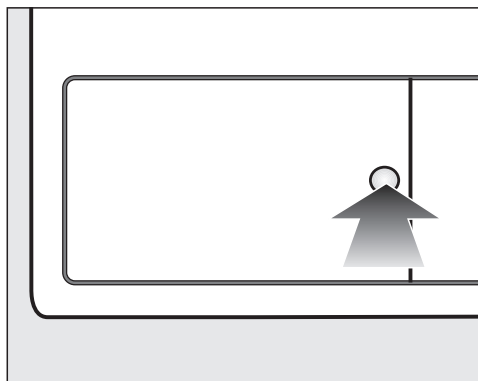
Interval čišćenja: filter u podnožju mašine očistite uvek kada se produži vreme trajanja programa ili na displeju zasvetli ovo obaveštenje: Očistite filter u postolju. Vidi 

Vreme trajanja programa se produžava ako ne čistite.

Došlo je do prekida programa i smetnje.

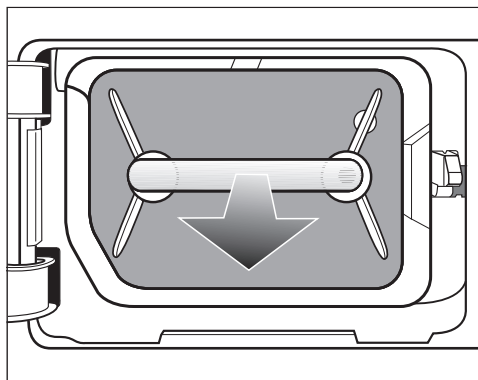
- Za brisanje poruke potvrdite sa OK.

## Vađenje filtera u podnožju mašine



- Radi otvaranja pritisnite okruglu, udubljenu površinu na poklopcu za izmenjivač toplote.

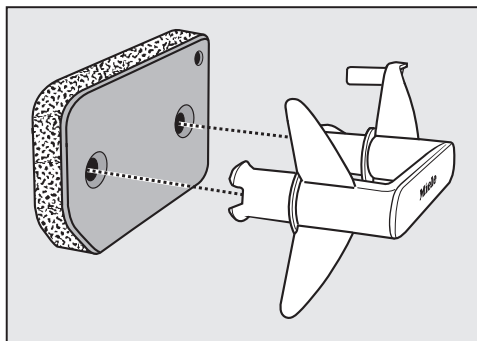
Poklopac se otvara.



- Izvucite filter u podnožju mašine držeći ga za ručku.

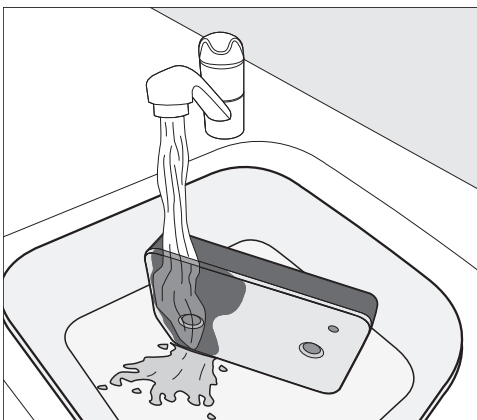
Prilikom izvlačenja filtera u podnožju mašine izlazi desni vodeći klin. Vodeći klin sprečava da poklopac može da se zatvori bez filtera u podnožju mašine.

## Čišćenje filtera u podnožju mašine



- Izvucite ručku iz filtera u podnožju mašine.
- Nežno i temeljno operite filter u podnožju mašine tekućom vodom.

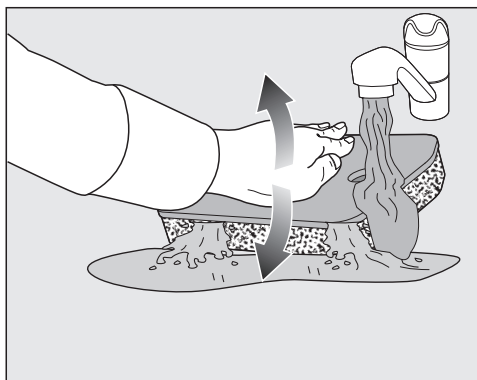
⚠ Da biste sakupili vodu za čišćenje, stavite posudu ili kantu ispod slavine.



**Savet:** Da biste brže uklonili ostatke sa površine, pustite mlaz vode da teče vertikalno preko prednje strane filtera u podnožju mašine.

- Povremeno pažljivo iscedite filter u podnožju mašine.

**Savet:** Postavite osnovni filter ravno u posudu ili kantu.



- Da biste efikasno uklonili dublje ostatke, nežno pritiskajte osnovni filter iznova i iznova ravnom rukom.
- Ispirajte i perite ceo filter u podnožju mašine dok ostaci više nisu vidljivi.
- Lagano stisnite osnovni filter ravnom rukom dok voda više ne curi.

**Savet:** Da biste apsorbirali vodu, postavite vlažni filter u podnožju mašine između dva peškira. Na ravnoj površini, dlanom nežno iscedite filter u podnožju mašine. Filter u podnožju mašine se brže suši.

Filter u podnožju mašine ne sme da se umeće mokar. U suprotnom će se pojaviti smetnja. Pažljivo iscedite filter u podnožju mašine.

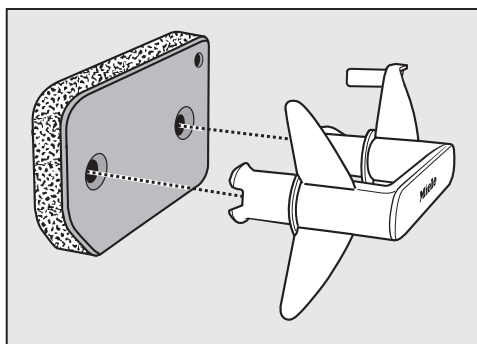
## Čišćenje i održavanje

Ako se program sušenja nakon umetanja očišćenog filtera u podnožju mašine prekine porukom o grešci: filter u podnožju mašine je stavljen previše mokar. Još jednom pažljivo iscedite filter u podnožju mašine. Sačekajte da se filter u podnožju mašine osuši na vazduhu.

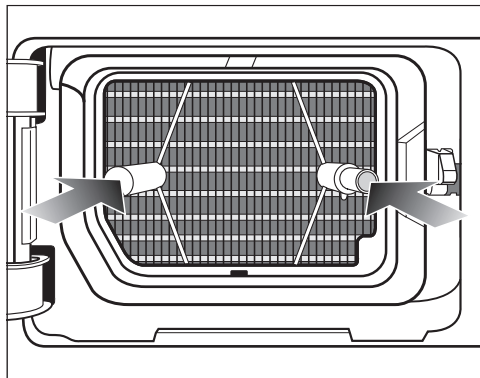
Ako se ipak ponovo pojavi smetnja, razlog mogu biti tvrdokorni ostaci supstanci za pranje. Regenerišite filter u podnožju mašine za pranje veša. Pročitajte poglavlje „Šta treba uraditi ako ...“, odeljak „Regeneracija filtera u podnožju mašine“.

**⚠** Zapušenja usled oštećenog ili pohabanog filtera u podnožju mašine. Kondenzator je zapušen i može da nastane šteta.

Proverite filter u podnožju mašine u skladu sa odeljkom „Zamena filtera u podnožju mašine“ u poglavlju „Šta treba uraditi ako ...“. Po potrebi zamenite filter u podnožju mašine.



- Vlažnom krpom za brisanje uklonite nakupljene niti sa drške.
- Filter u podnožju mašine postavite pravilno na dršku.



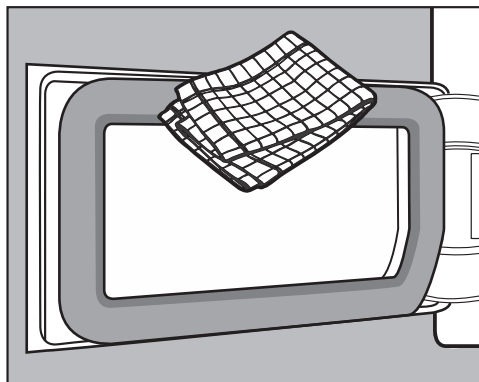
- Do kraja ugurajte filter.

Istovremeno upada desni vodeći klin.

### Izlijte vodu za čišćenje

- Da biste uhvatili bilo kakve čestice ili vlakna, sipajte sadržaj posude ili kante kroz filter (kao što je filter za kafu).
- Filter bacite u kantu za smeće za kućni otpad.

### Čišćenje poklopca filtera u podnožju mašine



- Vlažnom krpom za brisanje uklonite nakupljene niti. Pri tom pazite da ne oštetite zaptivnu gumu.
- Zatvorite poklopac na kondenzatoru.



⚠ Oštećenja ili neefikasno sušenje, kada se sušenje vrši bez filtera u podnožju mašine ili sa otvorenim poklopcem za kondenzator.

Prekomerna nakupljanja niti mogu dovesti do kvara mašine za sušenje veša. Zbog propustljivog sistema dolazi do neefikasnog sušenja.

Pokrenite mašinu za sušenje veša samo ako je postavljen filter u podnožju mašine i zatvoren poklopac za kondenzator.

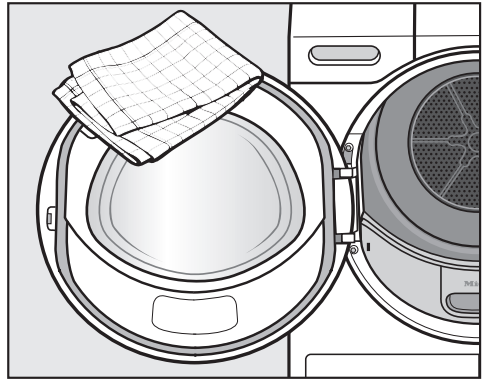
### Čišćenje mašine za sušenje veša

Isključite mašinu za sušenje veša iz struje.

⚠ Oštećenja zbog upotrebe neodgovarajućih sredstava za održavanje. Neodgovarajuća sredstva za održavanje mogu da oštete površine od plastike i ostale delove.

Ne upotrebljavajte sredstva za čišćenje koja sadrže rastvarače, abrazivna sredstva, sredstva za čišćenje stakla ili univerzalna sredstva za čišćenje.

Preporuka za čišćenje: čistite 1 do 2 puta godišnje i po potrebi.



- Mašinu za sušenje veša i zaptivku na unutrašnjoj strani vrata čistite samo vlažnom, mekom krpom i blagim sredstvom za čišćenje ili sapunicom.
- Sve osušite mekom krpom.

## Šta treba uraditi ako ...







Većinu smetnji i grešaka koje mogu da se jave tokom svakodnevnog rada uređaja možete da otklonite sami. U mnogim slučajevima ćete uštedeti vreme i novac zato što ne morate da zovete servisnu službu.

Informacije o samostalnom otklanjanju smetnji možete naći na adresi [www.miele.com/service](http://www.miele.com/service).




Sledeće tabele treba da vam pomognu da otkrijete uzrok neke smetnje ili greške i da otklonite kvar.

Neke napomene na displeju su prikazane u više redova i dodirrom senzorskog tastera  $\nabla$  ili  $\wedge$  mogu se u celosti pročitati.

### Poruke o grešci na displeju nakon prekida programa

| Poruka  | Uzrok i otklanjanje   |
|---|---|
|  Ispraznite posudu. Vidi       | Posuda za kondenzat je puna ili je odvodno crevo pre-savijeno. <ul style="list-style-type: none"><li>■ Za brisanje poruke otvorite i zatvorite vrata pri uklju-čenju mašine za sušenje veša. Ili isključite i ponovo uključite mašinu za sušenje veša.</li><li>■ Ispraznite posudu za kondenzat.</li><li>■ Proverite odvodno crevo.</li></ul> |
|  Veš je blokiran. Vidi         | Veš se nepovoljno rasporedio ili umotao. <ul style="list-style-type: none"><li>■ Otvorite vrata mašine i rastresite veš. U slučaju po-trebe izvadite jedan deo veša.</li><li>■ Isključite i ponovo uključite mašinu za sušenje veša.</li><li>■ Pokrenite program.</li></ul>   |
|  Servis  Greška F <b>XXX</b> | Uzrok ne može da se utvrdi odmah. <ul style="list-style-type: none"><li>■ Isključite i ponovo uključite mašinu za sušenje veša.</li><li>■ Pokrenite program.</li></ul> Ako se program ponovo prekine i prikaže obaveštenje o grešci, došlo je do kvara. Obavestite Miele servis.  |



## Šta treba uraditi ako ...

| Poruka  | Uzrok i otklanjanje  |
|---|--|
|  Očistite filter u postolju. Vidi  | <p>Zapušenja usled niti ili ostataka deterdženta.</p> <ul style="list-style-type: none"> <li>■ Da biste isključili poruku, izaberite položaj dugmeta za biranje programa .</li> <li>■ Očistite filter za niti i filter u podnožju mašine. <ul style="list-style-type: none"> <li>– Uputstva za čišćenje ćete naći u poglavlju „Čišćenje i održavanje“.</li> <li>– Ako su filteri za niti i filter u podnožju mašine oštećeni ili deformisani ili se više ne mogu očistiti, onda se moraju zameniti.</li> <li>– Ako se nakon čišćenja ponovo pojavi poruka o grešci, mogu postojati sledeći uzroci.</li> </ul> </li> </ul> |
|   | <p>Filter u podnožju mašine je postao previše vlažan.</p> <ul style="list-style-type: none"> <li>■ Pažljivo iscedite filter u podnožju mašine.</li> <li>■ Neka se filter u podnožju osuši na vazduhu.</li> </ul>   |
|   | <p>U dubljim slojevima filtera u podnožju mašine ima još ostataka koji ne mogu da se uklone.</p> <ul style="list-style-type: none"> <li>■ Proverite filter u podnožju mašine. Pogledajte odeljak „Zamena filtera u podnožju mašine“ u poglavlju „Šta treba uraditi ako ...“.</li> <li>■ Ukoliko filter u podnožju mašine nije oštećen ili deformisan, onda filter u podnožju mašine možete regenerisati u mašini za pranje veša. Pogledajte odeljak „Regeneracija filtera u podnožju mašine“ u poglavlju „Šta treba uraditi ako ...“.</li> </ul>   |
|   | <p>Kondenzator je zapušen.</p> <ul style="list-style-type: none"> <li>■ Proverite kondenzator. Pogledajte odeljak „Kontrola kondenzatora“ u poglavlju „Šta treba uraditi ako ...“.</li> </ul>  |

## Napomene na displeju

| Poruka        | Uzrok i otklanjanje  |
|---------------|--|
| 000           | <p>Aktiviran je PIN kod.</p> <ul style="list-style-type: none"> <li>■ Unesite PIN kod i potvrdite unos. Isključite funkciju PIN koda ako ne želite da se taj zahtev pojavi kod sledećeg uključivanja.</li> </ul> |
| Kraj/Hlađenje | <p>Pri kraju programa veš se hladi.</p> <ul style="list-style-type: none"> <li>■ Veš možete da izvadite i raširite ili ostavite da se još hladi.</li> </ul>  |

## Šta treba uraditi ako ...

| Poruka   | Uzrok i otklanjanje  |
|--|--|
| <p><b>i</b> Očistite filter u postolju. Vidi </p> | <p>Mašina za sušenje veša ne radi optimalno ili ekonomično. Mogući uzroci mogu biti zapušnja vlaknima ili ostacima deterdženta.</p> <ul style="list-style-type: none"> <li>■ Da biste isključili napomenu, potvrdite sa OK.</li> <li>■ Pridržavajte se napomena za čišćenje u poglavlju „Čišćenje i održavanje“.</li> <li>■ Očistite filtere za niti.</li> <li>■ Proverite i filter u postolju mašine i očistite ga ako je potrebno.</li> </ul> <p>Na paljenje poruke Očistite filter u postolju. Vidi  možete sami da utičete.</p> <ul style="list-style-type: none"> <li>■ Sledite opis u poglavlju „Podešavanja“, odeljak „Indikator vazdušnih puteva“.</li> </ul> |
| <p><b>i</b> Napunite posudu za kondenzat</p>   | <p>Posuda za kondenzat je prazna. Prilikom korišćenja u različitim primenama u programu voda se iz posude za kondenzat uzima i ponovo koristi.</p> <ul style="list-style-type: none"> <li>■ Napunite posudu za kondenzat najmanje do oznake —min—.</li> <li>■ Isključivanje poruke: Potvrdite sa OK.</li> </ul>  |
| <p><b>i</b> Otvori. i zatv. vrata</p>  | <p>Nakon izbora programa biće Vam skrenuta pažnja da stavite veš.</p> <ul style="list-style-type: none"> <li>■ Stavite veš u bubanj.</li> </ul>  |
| <p>⋮ Molim sačekajte</p>   | <p>Mašina za sušenje veša očekuje programske podatke od mašine za pranje veša (<i>Wash2Dry</i>) ili je aktiviran <i>SmartStart</i>.</p>  |

### Nezadovoljavajući učinak sušenja

| Problem  | Uzrok i otklanjanje  |
|--|--|
| <b>Pomoću dodatne opcije <i>DryCare 40</i> veš nije zadovoljavajuće osušen.</b>  | <p>U prostoriji gde stoji mašina za sušenje veša previše je toplo. Zbog toga je <i>DryCare</i> proces prevremeno završen.</p> <ul style="list-style-type: none"> <li>■ Temeljno provetravajte prostor.</li> <li>■ Da bi se veš osušio do kraja, pomoću dodatne opcije <i>DryCare 40</i> izaberite <i>Toplo provetranje</i>.</li> </ul>   |
| <b>Veš nije osušen na zadovoljavajući način.</b>                                 | <p>U mašinu su stavljene različite tkanine.</p> <ul style="list-style-type: none"> <li>■ Dodatno sušite na programu <i>Toplo provetranje</i>.</li> <li>■ Sledeći put odaberite odgovarajući program.</li> </ul> <p>Savet: Preostalu vlažnost na nekim programima možete da podesite po vlastitoj želji. Vidi poglavlje „Podešavanja“</p>   |
| <b>U vešu ili jastucima punjenim perjem sušenjem razvija se neprijatan miris</b> | <p>Veš je opran sa premalo praška za pranje veša. Perje ima osobinu da razvije sopstvene mirise u kontaktu sa toplotom.</p> <ul style="list-style-type: none"> <li>■ Veš: koristite dovoljno praška za pranje veša prilikom pranja.</li> <li>■ Jastuci: provetrite ih izvan mašine za sušenje veša.</li> <li>■ Kod sušenja koristite uložak sa mirisom (dodatni pribor koji se posebno kupuje), ukoliko želite da veš ima neki poseban miris.</li> </ul> |
| <b>Veš od sintetičkih vlakna ima nakon sušenja statički elektricitet</b>         | <p>Sintetika je sklona statičkom elektricitetu.</p> <ul style="list-style-type: none"> <li>■ Upotrebom omekšivača prilikom pranja kod zadnjeg ispiranja može da se smanji pojava statičkog elektriciteta tokom sušenja.</li> </ul>   |
| <b>Nakupile su se niti</b>   | <p>Oslobađaju se vlakna koja nastaju pretežno zbog trenja tokom nošenja ili delimično tokom pranja veša. Uticaj sušenja u mašini za sušenje veša na to je neznatan. Vlakna koja se oslobode ostaju u filteru za niti i filteru u podnožju mašine i lako ih je ukloniti.</p> <ul style="list-style-type: none"> <li>■ Vidi poglavlje „Čišćenje i održavanje“.</li> </ul>  |


## Šta treba uraditi ako ...

### Postupak sušenja traje jako dugo

| Problem   | Uzrok i otklanjanje   |
|---|---|
| Postupak sušenja traje jako dugo ili se čak prekida.* | U prostoriji gde stoji mašina za sušenje veša previše je toplo.<br>■ Temeljno provetravajte prostor.  |
|   | Ostaci deterdženta za pranje veša, dlake i najfinija vlakna mogu da izazovu zapušenje.<br>■ Očistite filter za niti i filter u podnožju mašine.<br>■ Uklonite vidljive niti iz kondenzatora.                                    |
|   | Veš se nepovoljno rasporedio ili umotao.<br>Bubanj je prepunjen.<br>■ Rastresite veš i izvadite jedan deo veša.<br>■ Pokrenite program.   |
|   | Rešetka dole desno je blokirana.<br>■ Uklonite korpu za veš ili druge predmete.   |
|   | Tkanine su suviše mokre.<br>■ U mašini za pranje veša centrifugirajte sa većim brojem obrtaja.  |
|   | Zbog uticaja metalnih rajsferšlusa nije pravilno utvrđen preostali stepen vlažnosti veša.<br>■ Ubuduće otvorite patent zatvarače.<br>■ Ukoliko se problem pojavi ponovo, osušite tkanine na programu <i>Toplo provetranje</i> . |
|   |   |

\* Pre pokretanja novog programa isključite i uključite mašinu za sušenje veša.

### Opšti problemi sa mašinom za sušenje veša

| Problem   | Uzrok i otklanjanje  |
|---|--|
| <b>Za vreme rada se čuju zujanje i brujanje.</b>  | <p>Kompresor (toplotna pumpa) radi. Ili ste izabrali primenu u programu kod koje se kondenzat raspršuje u bubanj.</p> <ul style="list-style-type: none"> <li>■ Ne morate ništa da radite. To su uobičajeni zvukovi i nastaju pri radu kompresora ili pumpe za kondenzovanu vodu.</li> </ul> <p>Ne postoji smetnja.</p>                                 |
| <b>Program ne može da se pokrene</b>  | <p>Uzrok ne može da se utvrdi odmah.</p> <ul style="list-style-type: none"> <li>■ Uključite u struju</li> <li>■ Uključite mašinu za sušenje veša</li> <li>■ Zatvorite vrata mašine za sušenje veša</li> <li>■ Proverite osigurač na kućnoj instalaciji</li> </ul> <p>Nema struje? Nakon povratka napajanja automatski se nastavlja tekući program.</p> |
| <b>Nakon izbora dodatne funkcije <i>DryFresh</i>, <i>PowerFresh</i> ili <i>DryCare 40</i> stepen osušenosti se „prebacuje“ nazad na neki drugi.</b> | <p>Prethodno odabrani stepen osušenosti nije moguć u kombinaciji sa dodatnom funkcijom. Automatski se odabira sledeći mogući stepen osušenosti.</p>  |
| <b>Displej je zatamnjen i senzorski taster <i>Start/Dodavanje veša</i> lagano treperi.</b>  | <p>Displej se automatski isključuje radi uštede energije (stanje pripravnosti).</p> <p>Ako mašina za sušenje veša radi u programu zaštite od gužvanja, bubanj se okreće samo s vremena na vreme.</p> <ul style="list-style-type: none"> <li>■ Pritisnite jedan taster. Stanje pripravnosti (Standby) se završava.</li> </ul>                           |
| <b>Mašina za sušenje veša je isključena nakon završetka rada programa.</b>  | <p>Mašina za sušenje veša se automatski isključuje. To nije greška već ispravna funkcija.</p>  |
| <b>Na displeju stoji tekst na stranom jeziku.</b>   | <p>U meniju „Podešavanja, jezik “ je odbran drugi jezik.</p> <ul style="list-style-type: none"> <li>■ Podesite odgovarajući jezik. Simbol zastavice Vam služi za orijentaciju.</li> </ul>   |

## Šta treba uraditi ako ...

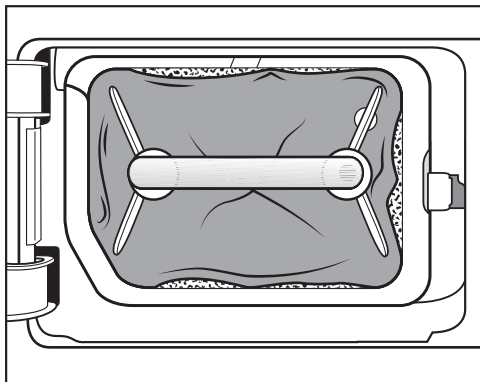
| Problem   | Uzrok i otklanjanje  |
|---|--|
| <b>Osvetljenje bubnja ne svetli.</b>  | <p>Osvetljenje bubnja se automatski isključuje nakon određenog vremena i nakon pokretanja programa (ušteta energije).</p> <ul style="list-style-type: none"><li>■ Isključite i ponovo uključite mašinu za sušenje veša.</li><li>■ Da biste ponovo uključili osvetljenje bubnja, otvorite vrata mašine za sušenje veša.</li></ul> <p>Osvetljenje bubnja je neispravno. Osvetljenje bubnja je predviđeno za dugi rok trajanja i zato ga obično nije potrebno menjati.</p> <ul style="list-style-type: none"><li>■ Ukoliko osvetljenje bubnja ne svetli, uprkos svim pokušajima, obavestite Miele servis.</li></ul>   |
| <b>Raspršeni mlaz za kondenzovanu vodu koji se rapršuje u bubanj nije dovoljan.</b> | <p>Prilikom korišćenja u različitim primenama u programu voda se iz posude za kondenzat uzima i raspršuje u bubanj. Raspršeni mlaz može izostati.</p> <p>Filter za niti u posudi za kondenzat je začepljen.</p> <ul style="list-style-type: none"><li>■ Očistite filter za niti u posudi za kondenzat. Vidi odeljak „Čišćenje filtera za niti u posudi za kondenzat“ u ovom poglavlju.</li></ul> <p>Na mlaznici u otvoru za punjenje ima puno naslaga kamenca.</p> <ul style="list-style-type: none"><li>■ Zamenite mlaznicu. Vidi odeljak „Zamena mlaznice za raspršivanje kondenzata“ u ovom poglavlju.</li><li>■ Koristite samo kondenzovanu vodu, a ne vodu iz česme.</li></ul> <p>Upotrebom vode iz česme trajno nastaju naslage kamenca.</p> |



### Zamena filtera u podnožju mašine

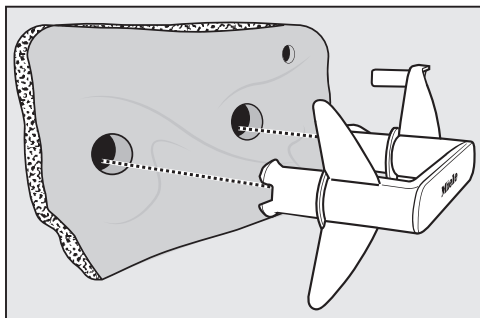
Kondenzator može da se zapuši. Ako pre ili posle čišćenja uočite tragove habanja opisane u nastavku, onda odmah zamenite filter u podnožju mašine (pribor koji se posebno kupuje).

#### Nepreciznost



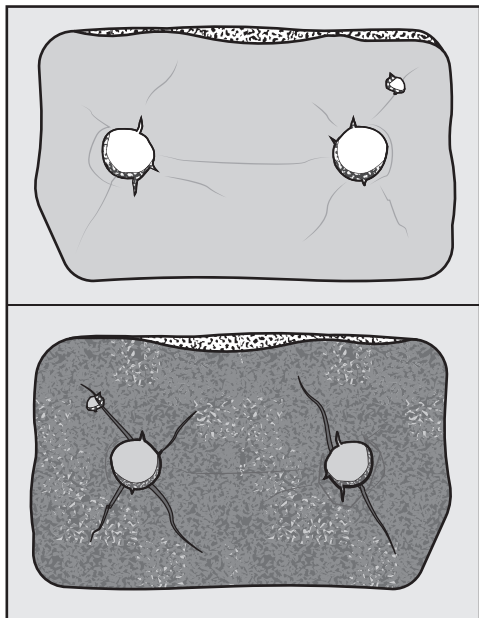
Ivice filtera u podnožju mašine ne naležu dobro i filter u podnožju mašine je deformisan. Na ivicama koje ne naležu dobro u kondenzator prolaze niti bez filtriranja. Na ovaj način kondenzator će se vremenom zapušiti.

#### Deformacije



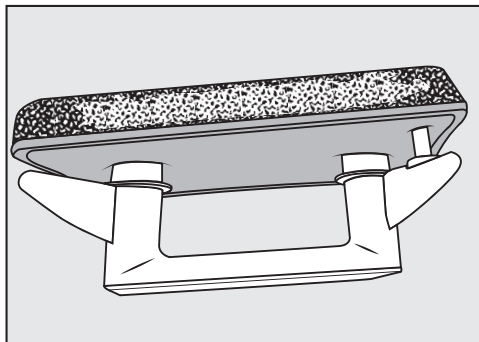
Deformacije ukazuju na to da je filter u podnožju mašine pohaban.

#### Pukotine, naprsline, otisci



Usled naprslina i pukotina u kondenzator se udvavavaju niti. Na ovaj način kondenzator će se vremenom zapušiti.

#### Ostaci bele ili druge boje



Razlog za postojanje ostataka su ostaci vlakana veša i zaostalih sastavnih delova deterđenta. Ostatke ćete naći na prednoj strani i na ivicama filtera u podnožju mašine. U ekstremnim slučajevima ostaci stvaraju tvrdokorne naslage.

## Šta treba uraditi ako ...

Ostaci su znak da filter u podnožju mašine ne naleže precizno na ivice iako sve izgleda besprekorno:

Na ivicama se uduvavaju niti bez filtriranja.

Očistite filter u podnožju mašine. Ukoliko se na filteru u podnožju mašine uskoro ponovo pojave ostaci, morate da zamenite filter u podnožju mašine.

### Regeneracija filtera u podnožju mašine

Jedan ili više zaprljanih filtera u podnožju mašine možete da regenerišete u mašini za pranje veša. Tako će filter u podnožju mašine biti ponovo spreman za upotrebu.

Pre regeneracije proverite da li je filter u podnožju mašine u redu. Proverite filter u podnožju mašine u skladu sa odeljkom „Zamena filtera u podnožju mašine“ u poglavlju „Šta treba uraditi ako ...“. Zamenite filter u podnožju mašine kada se pohaba.

- Posebno operite jedan ili više filtera u podnožju mašine, bez veša. Nemojte dodavati deterdžent.
- Odaberite kratki program pranja sa temperaturom od maksimalno 40°C i brojem okretaja centrifuge od maksimalno 600 obr./min.

Nakon pranja i centrifugiranja možete ponovo da postavite filter u podnožju mašine.

### Kontrola kondenzatora

⚠ Opasnost od povreda na oštrim rebrima za hlađenje.

Postoji mogućnost da se posećete. Ne dodirujte rukama rebra za hlađenje.

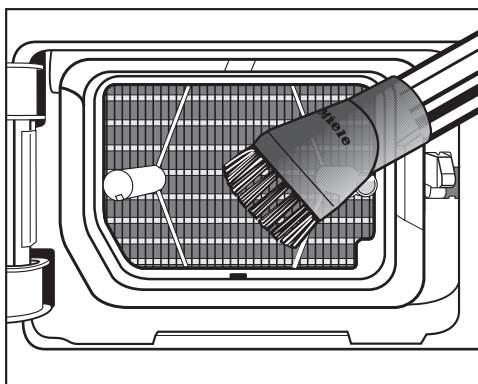
- Pogledajte da li su se nakupile niti.

Ako su niti još uvek prisutne, one moraju da se uklone.

⚠ Oštećenja zbog pogrešnog čišćenja kondenzatora.

Ako su rebra za hlađenje oštećena ili iskrivljena, mašina za sušenje veša ne suši dovoljno.

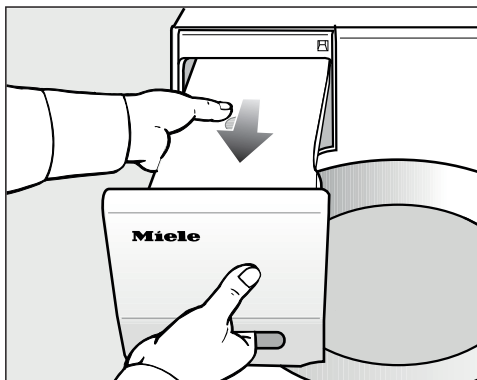
Očistite ih usisivačem i usisnom četkom. Usisnom četkom pređite lagano bez pritiskanja preko rashladnih rebara kondenzatora.



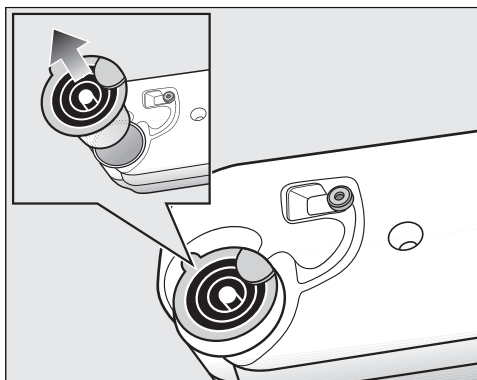
- Usisajte niti i ostatke.

### Čišćenje filtera za niti u posudi za kondenzat

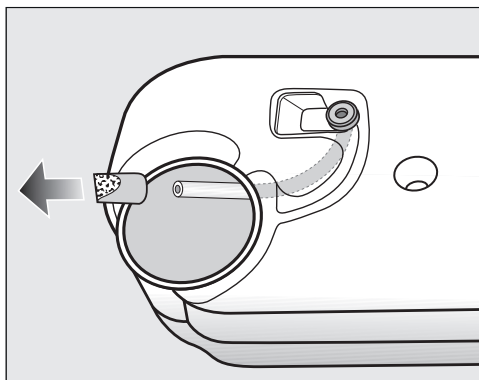
Prilikom korišćenja u različitim primenama u programu voda se iz posude za kondenzat uzima i raspršuje u bubanj. Raspršeni mlaz može izostati. Filter za niti u posudi za kondenzat je začepljen.



- Izvucite posudu za kondenzat.



- Prstom uhvatite ispod bočnog ispupčenja na levku.
- Izvucite levak.



Crevo ne povlačite snažno, kako se ne bi odvojilo.

- Kraj creva provucite kroz otvor.
- Čvrsto držite kraj creva.
- Drugom rukom skinite filter za niti sa kraja creva.
- Perite filter za niti pod mlazom vode sve dok ne uklonite vlakna.
- Navucite očišćeni filter za niti na kraj creva.
- Pustite crevo da se vrati nazad u posudu za kondenzat.
- Levak pravilno ubacite u otvor posude za kondenzat. Obratite pažnju na sliku.

## Šta treba uraditi ako ...

### Zamena mlaznice za raspršivanje kondenzata

Prilikom korišćenja u različitim primenama u programu voda se iz posude za kondenzat uzima i raspršuje u bubanj. Raspršeni mlaz može izostati. Na mlaznici za raspršivanje su se stvorile naslage kamenca.

Skinite mlaznicu za raspršivanje (pribor koji se posebno kupuje). Zamenite mlaznicu.

Mlaznicu možete da zamenite pomoću specijalnog alata. Alat dobijate uz novu mlaznicu.

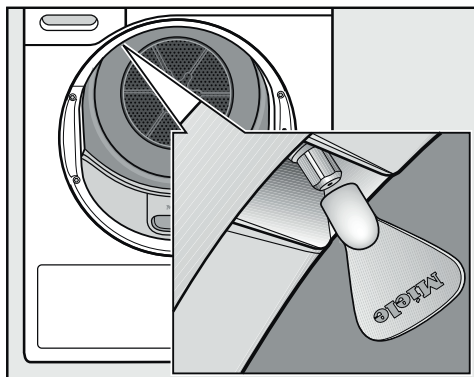
**!** Oštećenja zbog upotrebe pogrešnog alata.

Mlaznica i mašina za sušenje veša mogu da se oštete.

Upotrebite samo priloženi alat, ni u kom slučaju neki drugi.

- Otvorite vrata mašine za sušenje veša.

Gore levo u otvoru za punjenje vidite mlaznicu.



- Namestite alat na mlaznicu.
- Okrenite alat ulevo i tako izvadite mlaznicu.
- Stavite novu mlaznicu u alat.
- Okrenite alat udesno i tako zavrните mlaznicu.

Mašina za sušenje se ne koristi bez mlaznice za raspršivanje.

Na [www.miele.com/service](http://www.miele.com/service) ćete naći informacije o tome kako samostalno da otklonite smetnje, kao i informacije o Miele rezervnim delovima.

## Kontakt za prijavu smetnji

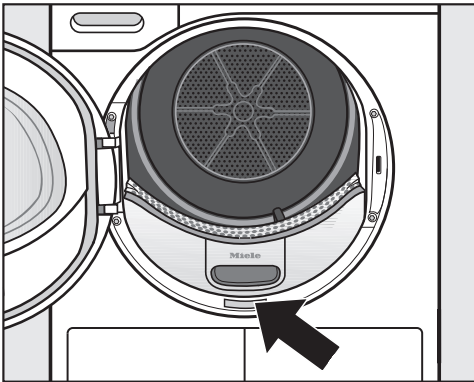
U slučaju smetnji koje ne možete da otklonite, obratite se npr. Vašem specijalizovanom Miele prodavcu ili Miele servisu.

Miele servis možete rezervisati putem interneta na <https://www.miele.rs/domacinstvo/servisni-upit-3147.htm>.

Podatke za kontakt Miele servisa ćete naći na kraju ovog dokumenta.

Servisu je potrebna identifikaciona oznaka modela i fabrički broj (fabr./SB/br.). Oba podatka ćete naći na natpisnoj pločici sa oznakom tipa.

Natpisnu pločicu naći ćete kada otvorite vrata Vaše mašine za sušenje veša.



## EPREL baza podataka

Informacije o označavanju energetske efikasnosti i zahtevima eko-dizajna moći ćete da nađete u evropskoj bazi podataka proizvoda (EPREL). Putem sledeće veze <https://eprel.ec.europa.eu/> dospećete u bazu podataka proizvoda. Tamo ćete dobiti upit da unesete identifikacionu oznaku modela.

Identifikacionu oznaku modela naći ćete na natpisnoj pločici.



## Pribor koji se posebno kupuje

Za ovu mašinu za sušenje veša možete da nabavite dodatni pribor u Miele specijalizovanoj prodavnici ili kod Miele servisa.

Ove i mnoge druge zanimljive proizvode možete da poručite putem interneta.

## Korpa za sušenje

Koristeći korpu za sušenje možete sušiti ili provetriti predmete koje ne bi trebalo izlagati mehaničkom opterećenju.

## Uložak sa mirisom

Prilikom sušenja koristite uložak sa mirisom ako želite da veš ima neki poseban miris.

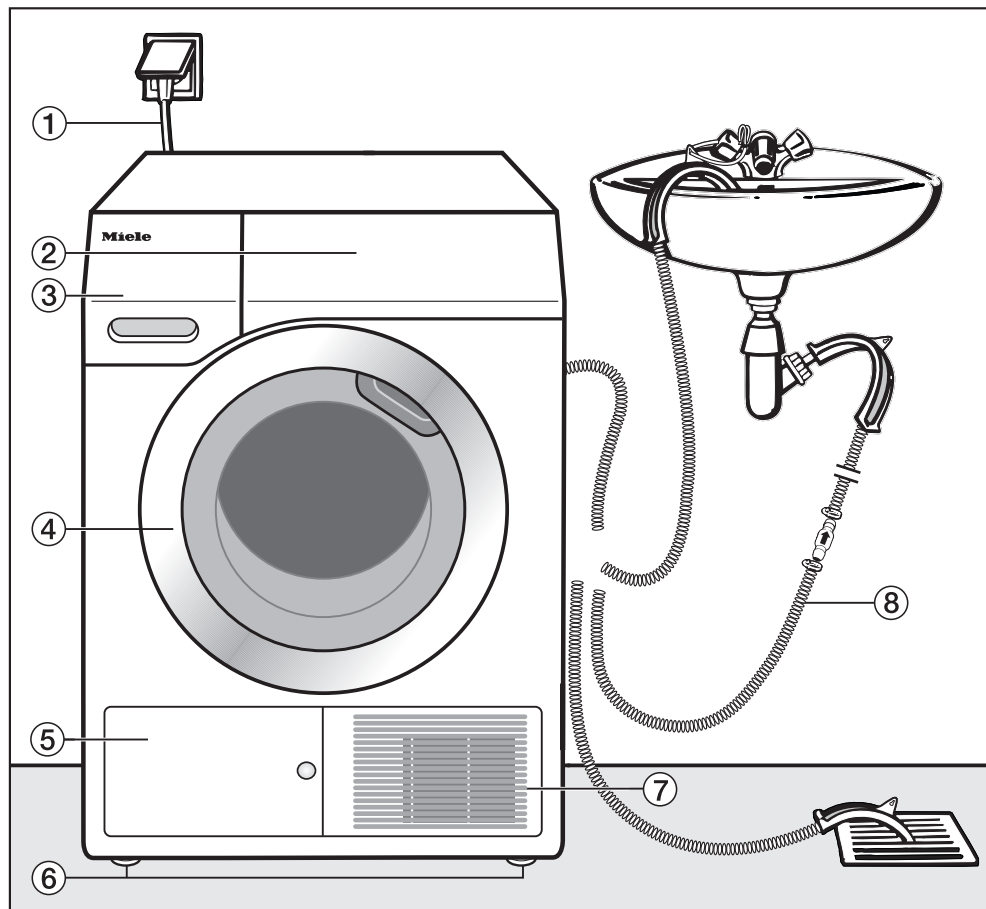
## Garancija

Garantni rok iznosi 2 godine.

Ostale informacije ćete naći u priloženim garantnim uslovima.

# Instalacija

## Prednja strana mašine



① Mrežni priključni kabl

② Komandna ploča

③ Posuda za kondenzat

④ Vrata

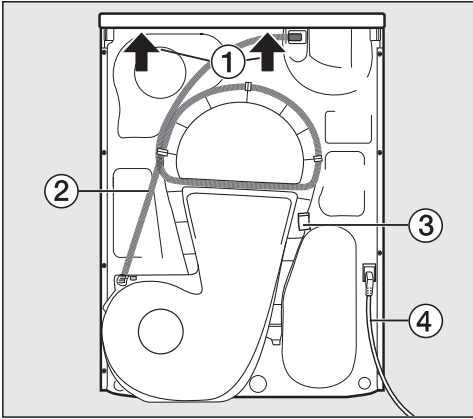
⑤ Poklopac filtera u podnožju mašine

⑥ 4 nožice podesive po visini

⑦ Rešetka za hladan vazduh

⑧ Odvodno crevo za kondenzat

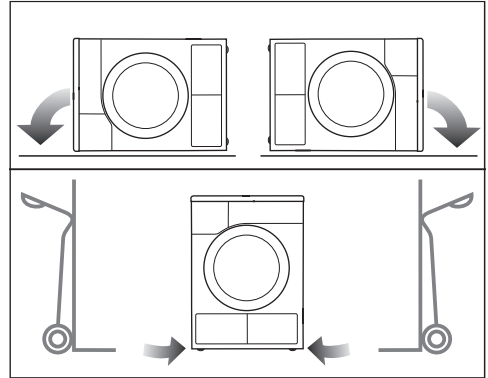
## Zadnja strana mašine



- ① Istureni deo poklopca koji može da posluži za držanje prilikom transporta
- ② Odvodno crevo za kondenzat
- ③ Kuka za namotavanje priključnog provodnika prilikom transporta
- ④ Mrežni priključni kabl

## Transportovanje mašine za sušenje veša

**⚠ Povrede osoba i oštećenja stvari zbog pogrešnog transporta.**  
Ako se mašina za sušenje veša prevrne, može doći do povreda i oštećenja. Prilikom transporta vodite računa o stabilnosti mašine.



- Kod transporta mašine u ležećem položaju: Položite mašinu za sušenje veša samo na levu ili desnu bočnu stranu.
- Kod transporta mašine u vertikalnom položaju: Ukoliko za transport koristite ručna kolica za džakove, onda mašinu za sušenje veša takođe transportujte tako što ćete je nasloniti samo na levu ili desnu bočnu stranu.

## Prenošenje mašine za sušenje veša na mesto postavljanja

**⚠ Zadnji deo poklopca koji je pričvršćen može da se polomi zbog spoljnih uticaja.**  
Poklopac bi mogao da se otkine prilikom nošenja.  
Pre nošenja proverite da li je istureni deo poklopca pričvršćen.

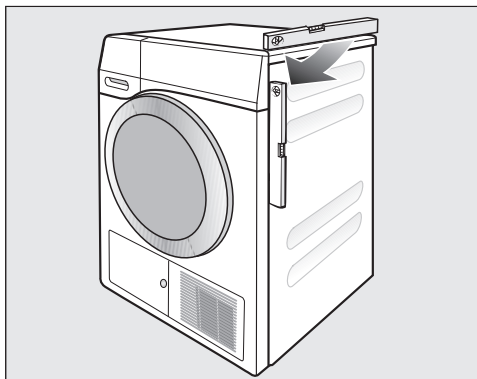
- Za prenošenje mašine za sušenje veša koristite prednje nožice i zadnju ivicu poklopca.

# Instalacija

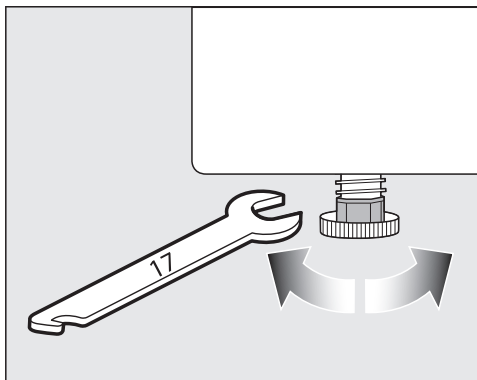
## Postavljanje

### Nivelisanje mašine za sušenje veša

U zoni otvaranja vrata mašine za sušenje veša ne smeju da se nalaze vrata koja se zaključavaju, klizna vrata ili vrata koja se otvaraju u suprotnom smeru.



Za pravilan rad, mašina za sušenje veša mora da stoji uspravno. Neravnine podloge je moguće ispraviti okretanjem nožica mašine za sušenje veša.



- Okrećite nožice pomoću ravnog ključa za navrtke ili ručno.



⚠ Opasnost od požara i eksplozije usled oštećenja mašine za sušenje veša.

Rashladno sredstvo je zapaljivo i eksplozivno.

Nemojte da vršite nikakve izmene na mašini za sušenje veša. Vodite računa da mašina za sušenje veša ne bude oštećena.

Ako se mašina za sušenje veša ošteti, onda sledite sledeća uputstva:

- Izbegavajte otvoreni plamen i izvore paljenja.
- Isključite mašinu za sušenje veša iz struje.
- Provetrite prostoriju u kojoj je postavljena mašina za sušenje veša.
- Obavestite Miele servis.

### Vreme mirovanja nakon postavljanja

⚠ Oštećenje mašine za sušenje veša zbog preranog puštanja u rad.

Pri tom može da se ošteti toplotna pumpa.

Pre puštanja u rad mašine za sušenje veša sačekajte jedan sat nakon postavljanja mašine.



## Ventilacija

Ne pokrivajte otvor za hladan vazduh na prednjoj strani. U suprotnom nije obezbeđeno dovoljno hlađenje izmenjivača toplote.

Slobodan prostor između donje ivice mašine za sušenje veša i poda ne sme da se smanji ivičnim lajsnama, debljim tepihom i sl. Time bi se sprečio dovoljan dovod vazduha.

Izduvani vazduh za hlađenje izmenjivača toplote je topao, pa zagreva vazduh u prostoriji. Stoga vodite računa da bude dovoljna ventilacija prostorije: npr. otvorite prozor. U protivnom se produžava vreme sušenja (veća potreba za energijom).

Zbog rada sa toplotnom pumpom u kućištu mašine za sušenje veša se stvara veoma puno toplote. Ta toplota mora dobro da se odvodi.

U protivnom sušenje može da traje duže ili trajno treba računati sa oštećenjem mašine za sušenje veša.

U svako doba mora da se obezbedi stalno provetranje prostorije tokom postupka sušenja kao i slobodan prostor između donje strane mašine za sušenje veša i poda.

## Pre kasnijeg transporta

Mala količina kondenzovane vode koja ostaje u oblasti pumpe nakon sušenja, prilikom naginganja mašine za sušenje veša, može da iscuri. Preporuka: Pre transporta pokrenite program na oko 1 minut. Preostala kondenzovana voda se na taj način odvodi u posudu za kondenzat (koju zatim ponovo morate da ispraznite) ili preko odvodnog creva.

# Instalacija

---

## Dodatni uslovi pozicioniranja mašine

### Ugradnja ispod radne ploče

Dozvoljeno je postaviti ovu mašinu za sušenje veša ispod radne ploče.

Kvar na uređaju zbog stvaranja toplote.

Vodite računa da se odvodi topao vazduh koji izlazi iz mašine za sušenje veša.

- Nije moguće skinuti poklopac uređaja.
- Električni priključak treba instalirati u blizini mašine za sušenje veša i mora da bude pristupačan.
- Vreme sušenja može se neznatno produžiti.

### Pribor koji se posebno kupuje

#### Povezivanje mašina za pranje i sušenje veša

Ova mašina za sušenje veša može se zajedno sa Miele mašinom za pranje veša postaviti kao stub za pranje i sušenje veša. Za to se mora upotrebiti Miele spojica za mašine za pranje i sušenje veša.

### Postolje

Ova mašina za sušenje veša ima postolje sa fiokom.

## Odvod kondenzovane vode sa spoljne strane

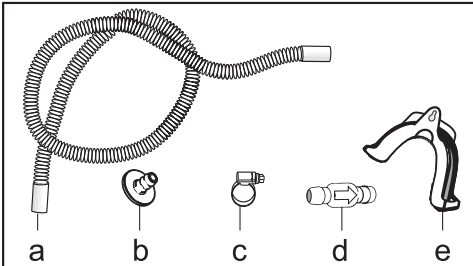
### Napomena

Kondenzat koji se izdvaja prilikom sušenja odvodi se crevom na zadnjoj strani mašine za sušenje veša u posudu za kondenzat.

Kondenzat možete odvesti i spolja crevom za odvođenje koje se nalazi na zadnjoj strani mašine za sušenje veša. U tom slučaju ne morate da praznite posudu za kondenzat.

Dužina creva: 1,49 m  
Maks. visina pumpanja: 1,00 m  
Maks. dužina pumpanja: 4,00 m

### Pribor za ispumpavanje



- priloženi su: adapter (b), šelna za crevo (c), držač za crevo (e);
- može naknadno da se kupi kod Miele: komplet „Nepovratni ventil“ za priključenje vode sa spoljne strane. Nepovratni ventil (d), produžno crevo (a) i šelne za crevo (c) su priloženi.

## Posebni uslovi priključivanja kod kojih je potreban nepovratni ventil

⚠ Materijalna šteta zbog kondenzata koji se vraća.

Voda može da se vrati u mašinu za sušenje ili da bude usisana. Voda može da izazove oštećenja na mašini za sušenje veša i u prostoriji gde mašina stoji.

Upotrebite nepovratni ventil, ukoliko kraj creva uranjate u vodu ili ga instalirate na različite priključke koji sprovode vodu.

Maksimalna visina ispumpavanja sa nepovratnim ventilom: 1,00 m

Posebni uslovi priključivanja kada je neophodna upotreba nepovratnog ventila su sledeći:

- Isticanje u umivaonik ili u odvod na podu kada je završetak creva uronjen u vodu.
- Priključivanje na sifon umivaonika.
- Različiti načini priključivanja kada se dodatno priključuje npr. i mašina za pranje veša ili mašina za pranje posuđa.

Prilikom pogrešne montaže nepovratnog ventila nije moguće ispumpavanje.

Nepovratni ventil montirajte tako da strelica na nepovratnom ventilu pokazuje u pravcu isticanja.

## Premeštanje odvodnog creva

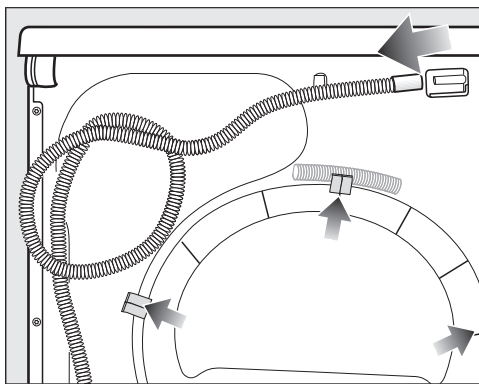
⚠ Oštećenja odvodnog creva zbog neodgovarajućeg rukovanja.

Odvodno crevo može da se ošteti, a voda iscuri.

Odvodno crevo ne vucite, ne rastežite i ne savijajte ga.

## Instalacija

U odvodnom crevu se nalazi manja količina zaostale vode. Zbog toga pripremite jednu posudu.

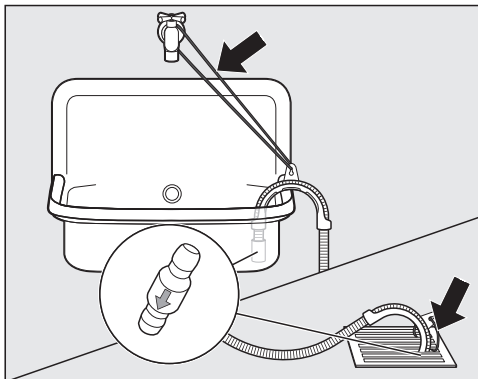


- Skinite odvodno crevo sa spojnog nastavka (svetlija strelica).
- Izvucite crevo iz držača (tamnije strelice) i odmotajte ga.
- Ispustite zaostalu vodu u jednu posudu.

### Primeri

Odvod u umivaonik ili u odvod na podu

Za kačenje odvodnog creva upotrebite držač za crevo.

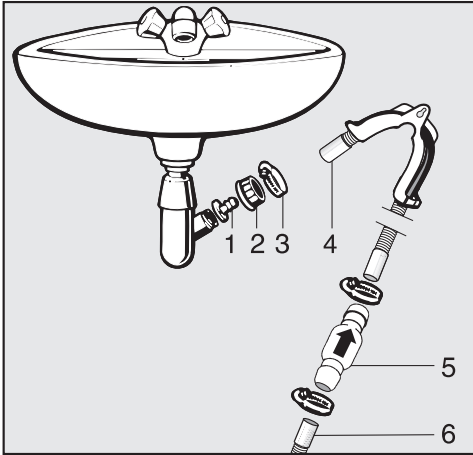


**!** Oštećenja zbog vode koja curi. Ukoliko se kraj creva otkāči, voda koja curi može prouzrokovati oštećenja. Obezbedite da odvodno crevo ne sklizne (npr. vezivanjem).

Nepovratni ventil možete da stavite u završetak creva.

## Direktan priključak na sifon umivaonika

Upotrebite držač creva, adapter, šelne za crevo i nepovratni ventil (pribor koji se naknadno kupuje).



1. Adapter
2. Spojna navrtka za sifon umivaonika
3. Šelna za crevo
4. Završetak creva (pričvršćen na držaču creva)
5. Nepovratni ventil
6. Odvodno crevo mašine za sušenje veša

- Instalirajte adapter **1** sa spojnom navrtkom za umivaonik **2** na sifonu umivaonika.  
Po pravilu spojna navrtka umivaonika ima pločicu koju treba da skinete.
- Navucite kraj creva **4** na adapter **1**.
- Upotrebite držač creva.
- Uz pomoć odvijača pričvrstite šelnu za crevo **3** odmah iza navrtke za sifon umivaonika.
- Nepovratni ventil **5** stavite u odvodno crevo **6** mašine za sušenje veša.

Nepovratni ventil **5** mora da se ugradi tako da je strelica okrenuta u smeru protoka (prema umivaoniku).


- Učvrstite nepovratni ventil šelnama za crevo.

# Instalacija

## Električni priključak

Mašina za sušenje veša je serijski opremljena utikačem za priključenje na utičnicu sa zaštitnim kontaktom.


Mašinu za sušenje veša postavite tako da utičnica bude pristupačna. Ukoliko utičnica nije pristupačna, obezbedite da se instalira razdvojni uređaj za svaki pol.

 **Opasnost od požara usled pregrevanja.**

Puštanje u rad mašine za sušenje veša preko višestrukih utičnica i produžnih kablova može da dovede do preopterećenja kablova.

Iz sigurnosnih razloga nemojte da koristite višestruke utičnice i produžne kablove.

Električna instalacija mora biti izvedena u skladu sa standardom VDE 0100.

Iz bezbednosnih razloga preporučujemo da za električni priključak mašine za sušenje veša u kućnoj instalaciji koristite zaštitnu sklopku (RCD) tipa .

Oštećen priključni kabl sme da se zameni samo specijalnim priključnim kablom istog tipa (može se nabaviti kod Miele servisa). Iz bezbednosnih razloga zamenu sme da vrši samo kvalifikovano stručno lice ili Miele servis.

U ovom uputstvu za upotrebu ili na natpisnoj pločici možete naći informacije o nazivnoj snazi i odgovarajućoj zaštiti.

Uporedite ove podatke sa podacima za električni priključak na licu mesta.

U slučaju nedoumice raspitajte se kod električara.

Moguć je povremeni ili neprekidni režim rada u sistemu za snabdevanje energijom koji je nezavisan ili nije sinhronizovan sa mrežom (kao što su npr. izolovane mreže, rezervni sistemi). Preduslov za rad je da sistem za snabdevanje energijom bude u skladu sa specifikacijama standarda EN 50160 ili sličnim.

Mere zaštite koje su predviđene u kućnoj instalaciji i u ovom proizvodu kompanije Miele po svojoj funkciji i načinu rada takođe moraju biti osigurane u izolovanim uslovima rada ili u režimu rada koji nije sinhronizovan sa mrežom, ili moraju biti zamenjene ekvivalentnim merama u instalaciji. Kao što je, na primer, opisano u aktuelnom izdanju VDE-AR-E 2510-2.

## Tehnički podaci

|                               |                                     |
|-------------------------------|-------------------------------------|
| Visina                        | 850 mm                              |
| Širina                        | 596 mm                              |
| Dubina                        | 636 mm                              |
| Dubina sa otvorenim vratima   | 1054 mm                             |
| Ugradnja ispod radne ploče    | da                                  |
| Postavljanje u stub           | da                                  |
| Težina                        | oko 52 kg                           |
| Zapremina bubnja              | 120 l                               |
| Količina punjenja             | 9,0 kg (težina suvog veša)          |
| Zapremina posude za kondenzat | 4,8 l                               |
| Dužina creva                  | 1,49 m                              |
| Maksimalna visina pumpanja    | 1,00 m                              |
| Maksimalna dužina pumpanja    | 4,00 m                              |
| Dužina priključnog provodnika | 2,00 m                              |
| Priključni napon              | vidi natpisnu pločicu               |
| Instalirana snaga             | vidi natpisnu pločicu               |
| Osigurač                      | vidi natpisnu pločicu               |
| Dodeljene ispitne oznake      | vidi natpisnu pločicu               |
| Potrošnja energije            | vidi poglavlje „Podaci o potrošnji“ |
| LED diode                     | klasa 1                             |
| Frekventni opseg              | 2,4000 GHz – 2,4835 GHz             |
| Maksimalna predajna snaga     | < 100 mW                            |

## Tehnički podaci

---

List sa podacima prema delegiranoj uredbi (EU) br. 392/2012 važi do 30.06.2025

### Deklaracija o usaglašenosti

Firma Miele ovim izjavljuje, da je ova mašina za sušenje veša sa toplotnom pum-  
pom usaglašena sa direktivom 2014/53/EU.

Potpuni tekst EU Deklaracije o usaglašenosti ćete dobiti na nekoj od sledećih inter-  
net adresa:

- proizvodi, preuzimanje, na [www.miele.rs](http://www.miele.rs)
- servis, traženje informacija, uputstva za upotrebu, na <https://miele.rs/manual> uz navođenje naziva proizvoda ili fabričkog broja



## Podaci o potrošnji

Podaci o potrošnji u skladu sa propisima 932/2012/EU i 392/2012/EU važe do 30.06.2025

|   | Punjenje <sup>1</sup> | Stepen centrifugiranja mašine za pranje veša | Preostala vlažnost | Energija | Vreme trajanja programa |
|---|-----------------------|--|--------------------|----------|-------------------------|
|   | kg                    | o/min  | %                  | kWh      | min                     |
| <b>ECO<sup>2</sup></b>  | 9,0                   | 1.000  | 60                 | 1,55     | 184                     |
|   | 4,5                   | 1.000  | 60                 | 0,84     | 108                     |
| <b>Pamuk – suvo za orman</b>  | 9,0                   | 1.200  | 53                 | 1,40     | 166                     |
|   | 9,0                   | 1.400  | 50                 | 1,30     | 158                     |
|   | 9,0                   | 1.600  | 44                 | 1,15     | 141                     |
| <b>Pamuk, vlažno za peglanje</b>  | 9,0                   | 1.000  | 60                 | 1,14     | 137                     |
|   | 9,0                   | 1.200  | 53                 | 1,00     | 120                     |
|   | 9,0                   | 1.400  | 50                 | 0,95     | 112                     |
|   | 9,0                   | 1.600  | 44                 | 0,80     | 95                      |
| <b>Jednostavno održavanje – suvo za orman</b>   | 4,0                   | 1.200  | 40                 | 0,45     | 66                      |
| <b>Osetljiv veš – suvo za orman</b>   | 2,5                   | 800  | 50                 | 0,41     | 70                      |
| <b>Vuna – završna obrada</b>  | 2,0                   | 1.000  | 50                 | 0,02     | 5                       |
| <b>Košulje – suvo za orman</b>  | 2,0                   | 600  | 60                 | 0,44     | 62                      |
| <b>Ekspres – suvo za orman</b>  | 4,0                   | 1.000  | 60                 | 0,75     | 100                     |
| <b>Impregnacija – suvo za orman</b>   | 2,5                   | 800  | 50                 | 0,75     | 100                     |
| <sup>1</sup> Težina suvog veša  |                       |  |                    |          |                         |
| <sup>2</sup> Program <i>ECO</i> je program ispitivanja u skladu sa uredbama 932/2012/EU i 392/2012/EU (za program <i>Pamuk</i> <input type="checkbox"/> ) za energetska nalepnicu prema EN 61121. |                       |  |                    |          |                         |
| Sve vrednosti koje nisu navedene određuju se prema standardu EN 61121.  |                       |  |                    |          |                         |

**Podaci o potrošnji mogu da odstupaju od navedenih vrednosti u zavisnosti od količine punjenja, različitih vrsta tekstila, preostale vlažnosti nakon centrifugiranja, oscilacija napona električne mreže ili tvrdoće vode.**

Podaci o potrošnji koje prikazuje mašina za sušenje mogu se razlikovati od podataka o potrošnji koji su navedeni u tabeli. Odstupanja nastaju usled načina prikupljanja podataka u mašini za sušenje. Tako npr. vreme trajanja programa zavisi od preostale vlažnosti i sastava veša, što ima uticaj na potrebu za energijom.

# Podaci o potrošnji

Podaci o potrošnji prema propisima (EU) 2023/2533 i (EU) 2023/2534 važe od 01.07.2025.

| Programi   | Punjenje <sup>2</sup><br>kg | Vreme trajanja programa<br>sat:min. | Energija<br>kWh | Konačna vlaga nakon sušenja<br>% |
|--|-----------------------------|-------------------------------------|-----------------|----------------------------------|
| ECO <sup>1</sup>                                 | 9,0                         | 3:04                                | 1,55            | 0                                |
|  | 4,5                         | 1:48                                | 0,84            | 0                                |
| Pamuk<br>Ekstra suvo                             | 9,0                         | 3:26                                | 1,73            | - 4                              |
|  | 4,5                         | 2:15                                | 1,07            | - 4                              |
| Pamuk<br>Suvo za ručno peglanje                  | 9,0                         | 2:17                                | 1,14            | 12                               |
|  | 4,5                         | 1:10                                | 0,60            | 12                               |
| Jednostavno održavanje<br>Suvo za orman plus     | 4,0                         | 1:10                                | 0,48            | 0                                |
| Jednostavno održavanje<br>Suvo za orman          | 4,0                         | 1:06                                | 0,45            | 2                                |
| Jednostavno održavanje<br>Suvo za ručno peglanje | 4,0                         | 0:50                                | 0,40            | 12                               |
| Osetljivi veš<br>Suvo za orman                   | 2,5                         | 1:10                                | 0,41            | 0                                |

<sup>1</sup> ECO je program ispitivanja prema propisima (EU) 2023/2533 i (EU) 2023/2534 za energetske oznake merenu prema EN 61121. Nivo zvučne snage kada je potpuno popunjen za program ECO testa je 62 dB(A) re 1 pW.

<sup>2</sup> Opterećenje se odnosi na težinu suvog veša.

Za ostale programe bez ECO programa date su orijentacione vrednosti, određene na osnovu standarda EN 61121.

**Podaci o potrošnji mogu se razlikovati od navedenih vrednosti u zavisnosti od veličine opterećenja, različitih vrsta tekstila, preostale vlage nakon centrifuge, izabranih dodatnih parametara programa, fluktuacija napona u električnoj mreži ili tvrdoće vode.**

## Pozivanje podešavanja

Pomoću podešavanja možete elektroničku mašinu za sušenje veša da prilagodite različitim zahtevima. Podešavanja možete da promenite u svako doba.

- Dugme za biranje programa okrenite na *Ostali programi*/⚙️.



- Dodirnite 1x senzorski taster ^.

Na displeju stoji:



- Potvrdite senzorskim tasterom OK.



Sada se nalazite u podmeniju *Podešavanja*.

### Biranje podešavanja

- Dodirujte senzorski taster ∨ ili ^, dok na displeju ne bude prikazano željeno podešavanje.
- Senzorski taster ∨ pomera listu sa opcijama nadole.
- Senzorski taster ^ pomera listu sa opcijama nagore.
- Dodirnite senzorski taster OK, da biste obradili prikazano podešavanje.

### Obrada podešavanja

- Dodirom senzorskog tastera ∨ ili ^ prikazuju Vam se različite mogućnosti biranja podešavanja.

Možete na primer da

- odaberete vrednost, pri čemu je aktivni odabir obeležen sa ✓,
- promenite indikaciju,
- promenite brojeve.
- Ukoliko se željena opcija nalazi na displeju, dodirnite senzorski taster OK, kako biste je aktivirali.

### Završetak podešavanja

- Okrenite dugme za biranje programa.

### Jezik 🇫🇮

Na displeju mogu da se prikazuju različiti jezici.

Zastavica 🇫🇮 iza reči Jezik služi kao vodič ako je podešen jezik koji ne razumete. Odabrani jezik se memoriše.

### Stepeni osušenosti

Stepene osušenosti na programima *Pamuk*, *Jednostavno održavanje* i *Automatski program* možete individualno da prilagodite.

### Opcije

- ■■■■■□□ (vlažnije) program traje kraće
- ■■■■■□□□ (fabričko podešavanje)
- ■■■■■■■■ (suvlje) program traje duže

# Podešavanja

## Temperat. hlađenja

Pre završetka programa veš se automatski hladi. Na svim programima sa podešavanjem stepena osušenosti možete da podesite automatski hladnju fazu hlađenja pre završetka programa, usled čega se faza hlađenja produžava.

### Opcije

Odabir se vrši u koracima od po 1 °C.

- 55 °C (fabričko podešavanje)
- ...
- 40 °C

## Ton pozdrav. poruke

Jačinu tona pozdravne poruke možete da podesite sa 7 različitih stepeni.

### Opcije

- isključeno
- ■ □ □ □ □ □ □ □ (tiho)
- ■ ■ ■ ■ □ □ □ □ (fabričko podešavanje)
- ■ ■ ■ ■ ■ ■ ■ ■ (glasno)

## Zvuk tastera

Dodirivanje senzorskih tastera se potvrdi zvučnim signalom.

### Opcije

- isključeno (fabričko podešavanje)
- ■ □ □ □ □ □ □ □ (tiho)
- ■ ■ ■ ■ ■ ■ ■ ■ (glasno)

Prilikom odabira nedopuštene opcije začinje se negativni zvučni signal.

## Jačina zvuč. signala

Zvučni signal vas akustički obaveštava o završetku programa. Ovaj signal može da se podesi glasnije ili tiše.

### Opcije

- ■ □ □ □ □ □ □ □ (tiho)
- ■ ■ ■ ■ □ □ □ □ (fabričko podešavanje)
- ■ ■ ■ ■ ■ ■ ■ ■ (glasno)

## Traja. zvuč. signala

Zvučni signal vas zvučno obaveštava o završetku programa. Možete odlučiti koliko dugo treba da traje zvuk alarma.

### Opcije

- Samo 3 puta  
Po završetku programa alarm se oglašava 3 puta.
- Do 1 sat  
Zujalica se oglašava po završetku programa sve do automatskog isključivanja mašine za sušenje veša (maksimalno jedan sat).

## Indikator vaz. puteva

Niti treba ukloniti posle sušenja. Dodatno vas podseća indikator koji zasvetli, čim se nakupi određena količina niti:


**i** Očistite filter u postolju. Vidi 

Možete sami da odlučite, sa kojom količinom nakupljenih niti treba da se uključi ovaj podsetnik.

### Opcije

Probama utvrdite koja opcija najviše odgovara Vašim navikama prilikom sušenja veša.

- isključeno  
Podsećanje se ne pojavi. Međutim nezavisno od ove opcije, kod posebno

ekstremnog ometanja dovoda vazduha program se prekida i pojavi se poruka za grešku  Očistite filter u postolju. Vidi



- neosetljivo  
Podsećanje se pojavljuje tek ako se nakupi veća količina niti.
- normalno (fabričko podešavanje)
- osetljivo  
Podsećanje se pojavljuje već ako se nakupi manja količina niti.

## Podeš. provodljivosti


Ovo podešavanje je relevantno samo za regione u kojima je veoma mala tvrdoća vode.

Kod meke vode postoji mogućnost da rezultat sušenja nije zadovoljavajući. Odaberite ovo podešavanje samo kada je voda, u kojoj je opran veš, jako meka i ima provodljivost (električna provodljivost) manju od 150  $\mu\text{S}/\text{cm}$ . Kod preduzeća za vodosnabdevanje možete da se raspitate kolika je provodljivost vode za piće.

### Opcije

- normalno (fabričko podešavanje)
- nisko <150ms (samo za regione sa veoma malom tvrdoćom vode)

## Prikaz potrošnje

Pomoću senzorskog tastera  dobijate informacije o potrošnji energije Vaše mašine za sušenje veša. Na displeju se prikazuju razne informacije.

### Opcije

- Prognoza + potroš. (fabričko podešavanje)

- pre početka programa prikazuje prognozu za potrošnju energije
- i nakon pokretanja programa prikazuje potrošnju energije

- Prognoza  
samo pre početka programa prikazuje prognozu za potrošnju energije  
U slučaju aktiviranja ove opcije podešavanje Potrošnja se više ne prikazuje.

## Potrošnja

Ukupna potrošnja može biti prikazana.

### Opcije

- Poslednji program  
prikazuje potrošnju energije za poslednji program
- Ukupna potrošnja  
prikazuje prethodnu ukupnu potrošnju
- Nazad na fabr. podeš.  
briše prethodnu ukupnu potrošnju


# Podešavanja

## PIN-kod

PIN kod štiti Vašu mašinu za sušenje veša kako je ne bi koristile nepoznate osobe.

### Opcije

- aktivirati  
PIN kod je 250 i može da se aktivira. Kada je aktiviran PIN kod, nakon uključivanja mora da se unese PIN kod da bi ovom mašinom za sušenje veša moglo da se rukuje.
- deaktivirati  
Kada se mašinom za sušenje veša rukuje bez unosa PIN koda. Pojavi se samo kada je prethodno aktiviran PIN kod.
- promeniti  
Možete da unesete bilo koji PIN kod.

 Zabeležite novi PIN kod. Ukoliko ga zaboravite, samo Miele servisna služba može da deblokira uređaj.




## Osvetljenje

Možete da odredite osvetljenje displeja, senzorskih tastera i senzorskih tastera koji prigušeno svetle.

### Opcije

#### Displej

Određuje osvetljenje displeja.

-  (tamno)
-  (fabričko podešavanje)
-  (svetlo)

#### Tasteri aktivni

Određuje osvetljenje aktiviranih senzorskih tastera.

-  (tamno)
-  (svetlo)

#### Tasteri nisu aktivni

Određuje osvetljenje senzorskih tastera koji mogu da se aktiviraju.

-  (tamno)
-  (svetlo)

**Savet:** Imajte na umu da postoji velika razlika u osvetljenosti između aktiviranih i prigušeno svetlećih senzorskih tastera. To olakšava rukovanje.

## Isključivanje indikat.

Radi uštede energije displej i osvetljenje tastera isključuju se nakon 10 minuta. Taster *Start/Dodavanje veša* sporo treperi. To možete da promenite.

### Opcije

- uključeno (fabričko podešavanje)  
Displej postaje zatamnjen (posle 10 min.):
  - ako se nakon uključivanja ne odabere program
  - u programu koji je u toku
  - nakon završetka programa.
- uklj. (ne u ovom pr.)  
Displej postaje zatamnjen (kao što je gore opisano), ali ne u programu koji je u toku.
- isključeno  
Displej nikada ne postaje zatamnjen.

Prikaze možete ponovo da uključite tako što dodirnete bilo koji taster.

## Memorija

Mašina za sušenje veša memoriše podešavanja koja su poslednja odabrana za postupak sušenja (stepen osušeno-sti i/ili dodatna funkcija ili kod nekih programa trajanje).

Kod ponovnog biranja programa sušenja mašina za sušenje veša prikazuje memorisana podešavanja.

### Opcije

- isključeno (fabričko podešavanje)
- uključeno

Aktiviranje funkcije odlaganja programa, zvučnog signala ili povratnih informacija se ne memoriše.

## Zaštita od gužvanja

Funkcija zaštite od gužvanja smanjuje gužvanje nakon završetka programa.

Bubanj se okreće do 2 sata nakon završetka postupka sušenja. To utiče na smanjenje gužvanja.

### Opcije

- isključeno
- 1 sat
- 2 sata (fabričko podešavanje)

# Podešavanja

## Info o programu

Nazive programa i količine punjenja, koje svetle na displeju prilikom biranja programa pomoću dugmeta za biranje programa, možete da isključite.

### Opcije

- isključeno (naziv programa i količina punjenja se ne prikazuju)
- Naziv programa (količina punjenja se ne prikazuje)
- Naz.pr. i maks.punj. (oba se prikazuju, fabričko podešavanje)

## Miele@home

Upravlajte umrežavanjem Vaše mašine za sušenje veša sa kućnom WLAN-mrežom.

U podmeniju mogu da se pojave sledeće stavke:

– Podesiti

Ova poruka se pojavi samo ukoliko mašina za sušenje veša još uvek nije povezana sa nekom WLAN-mrežom.

Tok podešavanja pročitajte u poglavlju „Prvo puštanje u rad“.

– Deaktivirati (vidljivo, kada je aktiviran Miele@home)

Miele@home ostaje konfigurisan, WLAN funkcija se isključuje.

– Aktivirati (vidljivo, kada je Miele@home deaktiviran)

WLAN funkcija se ponovo uključuje.

– Status veze (vidljivo, kada je aktiviran Miele@home)

Prikazuju se sledeće vrednosti:

- kvalitet prijema WLAN-a
- naziv mreže
- IP-adresa

– Ponovo podesiti (vidljivo, kada je podešeno)

Resetuje WLAN prijavljivanje (mreža), kako bi se odmah ponovo izvršilo novo konfigurisanje.

– Resetovati (vidljivo, kada je podešeno)

- WLAN se isključuje.

- Veza sa WLAN-om se resetuje na fabrička podešavanja.

Resetujte konfiguraciju mreže kada mašinu za sušenje veša budete odlagali, prodavali ili kada budete upotrebljavali već korišćenu mašinu za sušenje veša. Samo tako ćete biti sigurni da ste uklonili sve lične podatke i da prethodni vlasnik neće moći više da ima pristup mašini za sušenje veša.

Da biste ponovo koristili Miele@home, mora da se uspostavi nova veza.

## Daljinsko upravljanje

Podešavanje Daljinsko upravljanje je vidljivo samo kada je podešeno i aktivirano podešavanje Miele@home.

Kada instalirate aplikaciju Miele@mobile na Vašem mobilnom uređaju, možete da aktivirate status Vaše mašine za sušenje veša sa bilo kog mesta i da pokrenete mašinu na daljinu i da upravljate njome na daljinu pomoću programa *MobileStart*.



Podešavanje Daljinsko upravljanje možete da isključite, kada ne želite da upravljate mašinom za sušenje veša pomoću Vašeg mobilnog uređaja.

Prekid programa može da se vrši i pomoću aplikacije kada nije uključena funkcija Daljinsko upravljanje.

Uz pomoć tastera „Odloženi početak rada“ podesite vremenski period, tokom kojeg želite da pokrenete mašinu za sušenje veša i pokrenite funkciju odloženog početka rada (vidi poglavlje „Odloženi početak rada/SmartStart“). Mašinu za sušenje veša možete da pokrenete tokom navedenog vremenskog perioda uz pomoć signala koji ćete poslati.

Ukoliko se do krajnjeg trenutka pokretanja programa ne pošalje signal za start, mašina za sušenje veša se automatski pokreće.

Daljinsko upravljanje je fabrički aktivirano.

## SmartGrid

Podešavanje SmartGrid je vidljivo samo kada je podešeno i aktivirano podešavanje Miele@home.

Pomoću ove funkcije vašom mašinom za sušenje veša u određenom vremenskom periodu možete vršiti automatsko eksterno upravljanje.

Kada aktivirate SmartGrid, taster *Odlaganje programa* ima novu funkciju. Uz pomoć tastera „Odlaganje programa“ podesite SmartStart. Mašina za sušenje veša se tada pokreće pomoću signala koji se šalje spolja u periodu koji ste odredili. Ukoliko do najkasnijeg vremena početka ne usledi signal za pokretanje, mašina za sušenje veša se automatski pokreće (vidi poglavlje „Odlaganje programa“).

Podešavanje SmartGrid je fabrički deaktivirano.

## Wash2Dry

Funkciju *Wash2Dry* možete da isključite.

### Opcije

- isključeno

Nema prijema programskih podataka koji se prenose sa mašine za pranje veša.

- uključeno (fabričko podešavanje)

## RemoteUpdate

Softver Vaše mašine za sušenje veša može da se ažurira pomoću funkcije RemoteUpdate.

Funkcija RemoteUpdate je fabrički aktivirana.

Ukoliko ne instalirate ovu funkciju, Vašu mašinu za sušenje veša možete da koristite na uobičajen način. Firma Miele ipak preporučuje da instalirate RemoteUpdates.

### Aktivacija

Tačka menija za ažuriranje daljinskog upravljanja RemoteUpdate se prikazuje i može da se bira, samo ukoliko ste Vašu mašinu za sušenje veša povezali u Vašu WLAN mrežu (vidi poglavlje „Podešavanja“, odeljak „Miele@home“).

Funkcija RemoteUpdate od Miele može da se koristi samo ukoliko je mašina za sušenje veša povezana sa WLAN mrežom, a Vi imate nalog u aplikaciji Miele@mobile. Mašina za sušenje veša mora da bude tamo registrovana.

Uslove korišćenja pročitajte u aplikaciji Miele@mobile.

# Podešavanja

Neka ažuriranja softvera može da vrši samo Miele servis.

## Tok ažuriranja daljinskog upravljanja

Kada Vam je dostupno ažuriranje daljinskog upravljanja Vašom mašinom za sušenje veša, to Vam se automatski prikazuje.

Vi možete da birate, da li želite da se ovo ažuriranje pokrene odmah ili kasnije. Ako odaberete „pokrenuti kasnije“, pojavi se pitanje o ponovnom uključivanju mašine za sušenje veša.

Ažuriranje daljinskog upravljanja traje nekoliko minuta.

Prilikom ažuriranja obratite pažnju na sledeće:

- Ažuriranje daljinskog upravljanja Vam nije dostupno, dokle god ne dobijete poruku.
- Instalirano ažuriranje daljinskog upravljanja ne može da se poništi.
- Ne isključujte mašinu za sušenje veša tokom ažuriranja daljinskog upravljanja. U protivnom će se ažuriranje prekinuti i neće biti instalirano.

## Fabričko podešava.

Sva podešavanja, osim *Radni sati*, se resetuju na fabrička podešavanja.

### Opcije

- Stanje pri isporuci  
Podešavanja se resetuju na fabrička podešavanja.
- nazad ←  
Podešavanja se ne resetuju na fabrička podešavanja.

## Radni sati

Možete očitati koliko sati je sušila vaša mašina za sušenje veša.

Prikaz se daje kao ukupno vreme rada u satima.

Primer: **i** Ukupno: h.

MIELE d.o.o.  
Balkanska 2  
11000 Beograd

Telefon: +381 22 77 111

e-mail: [info@miele.rs](mailto:info@miele.rs)  
[www.miele.rs](http://www.miele.rs)

Nemačka  
Miele & Cie. KG  
Carl-Miele-Straße 29  
33332 Gütersloh

TEL 695 WP

sr-RS

M.-Nr. 12 825 460 / 00