

Οδηγίες χρήσης Στεγνωτήριο με αντλία θερμότητας



Διαβάστε **οπωσδήποτε** τις οδηγίες χρήσης πριν από την τοποθέτηση - σύνδεση - αρχική λειτουργία. Έτσι προστατεύετε τον εαυτό σας και αποφεύγετε βλάβες.

Πίνακας περιεχομένων

Προστασία περιβάλλοντος	6
Απόρριψη χνουδιών ή αξεσουάρ	6
Υποδείξεις ασφαλείας και προειδοποιήσεις	8
Χειρισμός του στεγνωτηρίου	18
Πίνακας χειρισμού	18
Τρόπος λειτουργίας πλήκτρων αφής	20
Αρχική λειτουργία	22
Εγκατάσταση	22
Χρονικό διάστημα ηρεμίας μετά την τοποθέτηση	22
Πληροφορίες για τη δικτύωση	22
Miele@home	22
Wash2dry 	23
Εξοικονόμηση ενέργειας	25
1. Λάβετε υπόψη σας τη σωστή φροντίδα ρούχων	26
Λάβετε υπόψη σας κατά το πλύσιμο	26
Προετοιμασία των ρούχων για το στεγνωτήριο	26
Στέγνωμα	28
Λάβετε υπόψη σας τα σύμβολα ετικέτας ρούχων	28
Επιλέγετε τη σωστή βαθμίδα στεγνώματος	28
2. Τοποθετείτε τα ρούχα στο στεγνωτήριο	29
Τοποθέτηση ρούχων	29
Έλεγχος FragranceDos	29
3. Επιλέγετε και ξεκινάτε το πρόγραμμα	30
Ενεργοποίηση στεγνωτηρίου	30
Επιλογή προγράμματος	30
1. Επιλογή προγράμματος στεγνώματος μέσω του επιλογέα προγραμμάτων ..	30
2. Επιλογή προγράμματος στεγνώματος μέσω της θέσης του επιλογέα προ- γραμμάτων MobileStart 	30
3. Επιλογή προγράμματος στεγνώματος μέσω της θέσης του επιλογέα προ- γραμμάτων Wash2Dry 	30
Επιλογή ρύθμισης προγράμματος	31
Επιλογή βαθμίδας στεγνώματος	31
Επιλογή διάρκειας προγράμματος <i>ζεστός αέρας/DryFresh</i>	31
Επιλογή DryCare 40	31
Έναρξη προγράμματος	32
4. Αφαιρείτε τα ρούχα μετά τη λήξη του προγράμματος	33
Λήξη προγράμματος/Προστασία από το ψαλάκωμα	33
Αφαιρείτε τα ρούχα	33

◆ Προεπιλογή έναρξης/SmartStart	34
SmartStart.....	35
Πίνακας προγραμμάτων	36
Αλλαγή διεξαγωγής προγράμματος	40
Αλλαγή τρέχοντος προγράμματος.....	40
Προσθήκη / Αφαίρεση ρούχων	40
Δοχείο νερού συμπύκνωσης	41
Άδειασμα δοχείου νερού συμπύκνωσης	41
Αρωματικό	42
FragranceDos.....	42
Αφαίρεση σφραγίδας προστασίας από το αρωματικό	42
Τοποθέτηση αρωματικού.....	43
Άνοιγμα του αρωματικού	44
Κλείσιμο του αρωματικού	44
Αφαίρεση/αντικατάσταση αρωματικού	45
Καθαρισμός και περιποίηση	46
Καθαρισμός στεγνωτηρίου.....	46
Φίλτρα χνουδιών	46
Αφαίρεση αρωματικού	46
Αφαίρεση ορατών χνουδιών	47
Σχολαστικός καθαρισμός των φίλτρων χνουδιών και της περιοχής εξόδου αέρα	47
Υγρός καθαρισμός φίλτρων.....	48
Καθαρισμός του φίλτρου βάσης.....	49
Αφαίρεση φίλτρου βάσης	49
Καθαρισμός του φίλτρου βάσης	49
Καθαρίστε το καπάκι για το φίλτρο βάσης	51
Τι πρέπει να κάνετε, όταν.....	52
Ενδεικτικές λυχνίες ή υποδείξεις για την ένδειξη χρόνου μετά τη διακοπή προ- γράμματος	52
Λυχνίες ελέγχου ή υποδείξεις στην ένδειξη χρόνου.....	54
Μη ικανοποιητικό αποτέλεσμα στεγνώματος	55
Η διαδικασία στεγνώματος διαρκεί για μεγάλο χρονικό διάστημα.....	57
Άλλα προβλήματα	58
Αντικατάσταση φίλτρου βάσης	60
Αναγέννηση φίλτρου βάσης	62
Έλεγχος εναλλάκτη θερμότητας.....	62
Service.....	63
Επικοινωνία σε περίπτωση βλάβης	63
Βάση δεδομένων EPREL.....	63

Πίνακας περιεχομένων

Πρόσθετα εξαρτήματα.....	63
Εγγύηση	64
Εγκατάσταση	65
Πρόσοψη	65
Πίσω όψη.....	66
Μεταφορά συσκευής.....	66
Μεταφορά στο χώρο τοποθέτησης	66
Τοποθέτηση συσκευής.....	67
Ευθυγράμμιση συσκευής	67
Χρονικό διάστημα ηρεμίας μετά την τοποθέτηση	67
Εξαερισμός	68
Πριν από μεταφορά σε μεταγενέστερη χρονική στιγμή.....	68
Πρόσθετες προϋποθέσεις τοποθέτησης.....	69
Σύνδεση εξαγωγής νερού συμπύκνωσης	70
Ιδιαίτερες συνθήκες σύνδεσης που απαιτούν την τοποθέτηση βαλβίδας αντεπιστροφής.....	70
Τοποθέτηση του σωλήνα αποχέτευσης	71
Παραδείγματα	71
Ηλεκτρική σύνδεση	73
Τεχνικά χαρακτηριστικά	74
Τεχνικά χαρακτηριστικά για στεγνωτήρια οικιακής χρήσης	75
Δήλωση πιστότητας.....	76
Στοιχεία καταναλώσεων	77
Λειτουργίες προγραμματισμού	79
Προγραμματισμός	79
<i>P00</i> Εργοστασιακή ρύθμιση	81
<i>P01</i> Βαθμίδες στεγνώματος Βαμβακερά	81
<i>P02</i> Βαθμίδες στεγνώματος Easy Care.....	81
<i>P04</i> Θερμοκρασία φάσης κρυώματος.....	81
<i>P05</i> Ένταση βομβητή.....	82
<i>P06</i> Ήχος πλήκτρων	82
<i>P07</i> Κωδικός PIN	82
<i>P08</i> Αγωγιμότητα	82
<i>P11</i> Συμπεριφορά απενεργοποίησης πίνακα χειρισμού	83
<i>P13</i> Μνήμη.....	83
<i>P14</i> Προστασία από το τσαλάκωμα.....	83
<i>P19</i> Βομβητής ενεργός.....	83
<i>P20</i> Ένδειξη αεραγωγών.....	84
<i>P22</i> Φωτεινότητα πεδίων μειωμένη.....	84
<i>P25</i> Διάρκεια βομβητή λήξη προγράμματος	84
<i>P26</i> Ήχος χαιρετισμού	84

Πίνακας περιεχομένων

<i>P90</i> Ώρες λειτουργίας	84
Δικτύωση.....	85
Απενεργοποίηση WLAN.....	85
<i>P24</i> RemoteUpdate	85
<i>P31</i> Τηλεχειρισμός	86
<i>P32</i> SmartGrid.....	87
Πνευματικά δικαιώματα και άδειες για τη μονάδα επικοινωνίας.....	87

Απόρριψη της συσκευασίας

Η συσκευασία χρησιμεύει στον χειρισμό και προστατεύει τη συσκευή από ζημιές κατά τη μεταφορά. Τα υλικά συσκευασίας έχουν επιλεγεί με οικολογικά κριτήρια και με βάση τη δυνατότητα ορθής διαχείρισης των απορριμμάτων, και είναι σε γενικές γραμμές ανακυκλώσιμα.

Η επαναχρησιμοποίηση των υλικών συσκευασίας συμβάλλει στην εξοικονόμηση πρώτων υλών. Αξιοποιήστε τα διαθέσιμα σημεία συλλογής πρώτων υλών με βάση το είδος του υλικού, καθώς και τις δυνατότητες αποκομιδής. Οι συσκευασίες μεταφοράς παραλαμβάνονται από τον εμπορικό αντιπρόσωπο της Miele.

Απόρριψη της παλιάς συσκευής

Οι ηλεκτρικές και ηλεκτρονικές συσκευές περιέχουν διάφορες πολύτιμες πρώτες ύλες. Περιέχουν επίσης συγκεκριμένα υλικά, μείγματα και εξαρτήματα, τα οποία ήταν απαραίτητα για τη λειτουργία και την ασφάλειά τους. Η παρουσία τους στα οικιακά απορρίμματα, καθώς και η ακατάλληλη μεταχείρισή τους μπορεί να αποτελέσουν κίνδυνο για τη δημόσια υγεία και το περιβάλλον. Για τον λόγο αυτό, μην απορρίπτετε σε καμία περίπτωση την παλιά συσκευή σας μαζί με τα οικιακά απορρίμματα.



Προσέχετε, ώστε οι σωληνώσεις και ο εναλλάκτης θερμότητας του στεγνωτηρίου σας να μην υποστούν ζημιά, μέχρι να απορριφθούν με τον προβλεπόμενο και φιλικό προς το περιβάλλον τρόπο. Έτσι μπορείτε να διασφαλίσετε ότι το ψυκτικό μέσο που υπάρχει στο στεγνω-

τήριο και το λάδι που υπάρχει στον συμπιεστή δεν θα διαφύγουν ανεξέλεγκτα στο περιβάλλον.

Αντί αυτού, χρησιμοποιήστε τους ειδικά διαμορφωμένους χώρους συλλογής και αποκομιδής για τη δωρεάν παράδοση και αξιοποίηση των ηλεκτρικών και ηλεκτρονικών συσκευών, που διατίθενται από τον δήμο ή την κοινότητα, από τα εμπορικά καταστήματα ή από την εταιρεία Miele. Για τη διαγραφή δεδομένων προσωπικού χαρακτήρα, που ενδεχομένως υπάρχουν στη συσκευή που απορρίπτετε, ευθύνεστε νομικά οι ίδιοι. Από τον νόμο υποχρεούστε να αφαιρέσετε, χωρίς να τα καταστρέψετε, τα εξαρτήματα που δεν είναι ενσωματωμένα στη συσκευή και των οποίων η αφαίρεση είναι εφικτή χωρίς να υποστούν ζημιά, όπως παλιές μπαταρίες, μίας χρήσης είτε επαναφορτιζόμενες, καθώς και λυχνίες. Παραδώστε τα εξαρτήματα αυτά σε κατάλληλο σημείο συλλογής, όπου η αποκομιδή τους δεν σας επιβαρύνει με κάποιο κόστος. Φροντίστε η παλιά συσκευή σας να φυλάσσεται μακριά από παιδιά μέχρι την αποκομιδή της.

Απόρριψη χνουδιών ή αξεσουάρ

Η τριβή προκαλεί την απελευθέρωση περιβαλλοντικά επιβλαβών μικροπλαστικών σωματιδίων από τα ρούχα που περιέχουν συνθετικές ίνες, τα οποία παραμένουν στα ρούχα μετά το πλύσιμο. Πετάξτε τα χνούδια που συλλέγονται από τα φίλτρα χνουδιών στον κάδο οικιακών απορριμμάτων. Για να αποφευχθεί η διασπορά μικροπλαστικών στο αποχετευτικό σύστημα, τα χνούδια δεν πρέπει να καταλήγουν στην αποχέτευση. Τα άχρηστα αξεσουάρ, όπως μια άδεια αρωματική κάψουλα ή ένα φθαρμένο

φίλτρο βάσης, μπορούν επίσης να απορριφθούν μαζί με τα οικιακά απορρίμματα.

Υποδείξεις ασφαλείας και προειδοποιήσεις



Διαβάστε οπωσδήποτε αυτές τις οδηγίες χρήσης.



Αυτό το στεγνωτήριο περιέχει ένα εύφλεκτο ψυκτικό μέσο που μπορεί να προκαλέσει έκρηξη.

Αυτό το στεγνωτήριο ανταποκρίνεται πλήρως στις ισχύουσες προδιαγραφές ασφαλείας. Η παραβίαση της σωστής χρήσης της συσκευής είναι επικίνδυνη και για το χειριστή και για τη συσκευή.

Διαβάστε προσεκτικά τις οδηγίες χρήσης, πρίν να θέσετε σε λειτουργία το στεγνωτήριο. Μέσα σ' αυτές υπάρχουν σημαντικές υποδείξεις για την τοποθέτηση, την ασφάλεια, τον χειρισμό και τη συντήρηση της συσκευής. Έτσι προστατεύετε τον εαυτό σας αλλά και τη συσκευή από οποιαδήποτε βλάβη.

Σύμφωνα με τις προδιαγραφές IEC 60335-1 η εταιρεία Miele τονίζει κατηγορηματικά, ότι θα πρέπει οπωσδήποτε να διαβάζετε και να ακολουθείτε το κεφάλαιο για την τοποθέτηση του στεγνωτηρίου καθώς και τις υποδείξεις ασφαλείας.

Ο κατασκευαστής δεν μπορεί να θεωρηθεί υπεύθυνος για βλάβες που προκύπτουν από λανθασμένη χρήση ή αμέλεια αυτών των υποδείξεων.

Φυλάξτε αυτές τις οδηγίες χρήσης και σε περίπτωση που η συσκευή αλλάξει ιδιοκτήτη μην παραλείψετε να του παραδώσετε και τις οδηγίες χρήσης.

Χρήση σύμφωνα με τους κανονισμούς

- ▶ Η συσκευή αυτή είναι κατασκευασμένη μόνο για οικιακή χρήση ή για παρόμοια χρήση σε άλλους χώρους.
- ▶ Η συσκευή δεν προορίζεται για χρήση σε εξωτερικούς χώρους.

Υποδείξεις ασφαλείας και προειδοποιήσεις

- ▶ Η συσκευή αυτή προορίζεται αποκλειστικά και μόνο για οικιακή χρήση και συγκεκριμένα για το στέγνωμα ρούχων που έχουν πλυθεί με νερό και στην ετικέτα σύνθεσής τους αναφέρεται ότι είναι κατάλληλα για στέγνωμα στο στεγνωτήριο. Οποιαδήποτε άλλη χρήση δεν επιτρέπεται και είναι πιθανόν επικίνδυνη. Ο κατασκευαστής δεν ευθύνεται για βλάβες που μπορεί να προκληθούν από αμέλεια ή λανθασμένη χρήση της συσκευής.
- ▶ Δεν επιτρέπεται η χρήση της συσκευής από άτομα, τα οποία λόγω της ψυχικής ή διανοητικής τους κατάστασης, της έλλειψης εμπειρίας ή λόγω άγνοιας δεν είναι σε θέση να τη χειριστούν με ασφάλεια. Επιτρέπεται μόνο υπό την επιτήρηση ή τις οδηγίες ενός άλλου υπεύθυνου ατόμου.

Προστασία για τα παιδιά

- ▶ Πρέπει να κρατάτε μακριά από το στεγνωτήριο παιδιά κάτω των 8 ετών, εκτός αν βρίσκονται διαρκώς υπό την επιτήρησή σας.
- ▶ Η χρήση της συσκευής από παιδιά άνω των οκτώ ετών μπορεί να γίνει, μόνο εφόσον σιγουρευτείτε απόλυτα, ότι έχουν καταλάβει το χειρισμό της και ότι τους έχουν γίνει κατανοητοί οι κίνδυνοι ενός λανθασμένου χειρισμού.
- ▶ Τα παιδιά δεν επιτρέπεται να καθαρίζουν τη συσκευή και να κάνουν εργασίες συντήρησης σε αυτή χωρίς επιτήρηση.
- ▶ Επιτηρείτε πάντα τα παιδιά που παίζουν κοντά στο στεγνωτήριο και μην τα αφήνετε ποτέ να παίζουν με τη συσκευή.

Τεχνική ασφάλεια

- ▶ Πριν από την τοποθέτηση της συσκευής, ελέγχετε, αν υπάρχουν ορατές εξωτερικές ζημιές. Αν συμβαίνει αυτό, δεν επιτρέπεται να προχωρήσετε στην τοποθέτηση ή στη λειτουργία της συσκευής.
- ▶ Πριν από τη σύνδεση της συσκευής, σιγουρευτείτε, ότι τα στοιχεία ηλεκτρικής σύνδεσης (ασφάλεια, τάση και συχνότητα), που αναγράφονται στην πινακίδα τύπου, συμφωνούν με το ηλεκτρικό σας δίκτυο. Αν έχετε αμφιβολίες ρωτήστε τον ηλεκτρολόγο σας.

Υποδείξεις ασφαλείας και προειδοποιήσεις

► Είναι δυνατή η προσωρινή ή μόνιμη λειτουργία σε ένα αυτόνομο ή μη δικτυακό σύστημα παροχής ηλεκτρικής ενέργειας (όπως αυτόνομα δίκτυα, εφεδρικά συστήματα). Απαραίτητη προϋπόθεση για τη λειτουργία είναι το σύστημα τροφοδοσίας να συμμορφώνεται με τις προδιαγραφές του προτύπου EN 50160 ή συγκρίσιμων προδιαγραφών.

Τα μέτρα προστασίας που προβλέπονται στην οικιακή εγκατάσταση και σε αυτό το προϊόν της Miele πρέπει επίσης να διασφαλίζουν τη λειτουργία τους σε απομονωμένη λειτουργία ή σε μη δικτυακή λειτουργία ή να αντικαθίστανται από ισοδύναμα μέτρα στην εγκατάσταση. Όπως περιγράφεται, για παράδειγμα, στην τρέχουσα έκδοση του VDE-AR-E 2510-2.

► Η συσκευή αυτή σας εγγυάται ηλεκτρική ασφάλεια, εφόσον συνδεθεί με σύστημα γείωσης σύμφωνα προς τις ισχύουσες προδιαγραφές. Είναι πολύ σημαντικό να ελεγχθεί αυτή η βασική προϋπόθεση ασφαλείας, και μάλιστα από έναν ειδικό. Η Miele δεν ευθύνεται για βλάβες που μπορεί να προκληθούν σε περίπτωση απουσίας ή διακοπής της γείωσης.

► Για λόγους ασφαλείας μη χρησιμοποιείτε μπαλαντέζα (κίνδυνος πυρκαγιάς από υπερθέρμανση).


► Αν το καλώδιο παρουσιάσει βλάβη, φροντίστε άμεσα για την αντικατάστασή του με το κατάλληλο καλώδιο από έναν τεχνικό εκπαιδευμένο από τον κατασκευαστή, για να αποφύγετε κάθε κίνδυνο για τον χειριστή.

► Εξαιτίας λανθασμένων επισκευών μπορεί να προκύψει σοβαρός κίνδυνος για το χειριστή, για τον οποίο καμία ευθύνη δεν φέρει η εταιρεία Miele. Οι επισκευές πρέπει να γίνονται μόνο από ειδικό τεχνικό ή τεχνικό εξουσιοδοτημένο από την εταιρεία Miele, διαφορετικά για βλάβες που θα προκύψουν αργότερα δεν θα ισχύει η εγγύηση.

► Διάφορα μέρη της συσκευής που έχουν υποστεί βλάβη, θα πρέπει να αντικατασταθούν μόνο με γνήσια ανταλλακτικά της εταιρείας Miele. Μόνο έτσι, μπορεί να εγγυηθεί η Miele ότι η συσκευή θα ανταποκρίνεται πλήρως στις προδιαγραφές ασφαλείας με τις οποίες έχει κατασκευαστεί.

Υποδείξεις ασφαλείας και προειδοποιήσεις

- ▶ Σε περίπτωση βλάβης ή κατά τον καθαρισμό και τη συντήρηση, η συσκευή αποσυνδέεται τελείως από το ηλεκτρικό δίκτυο, τότε μόνο, όταν:
 - έχετε βγάλει το φικς του καλωδίου της συσκευής από την πρίζα,
 - έχετε κλείσει τη γενική ασφάλεια στον ηλεκτρικό πίνακα, ή
 - έχετε αφαιρέσει τη βιδωτή ασφάλεια από τον ηλεκτρικό πίνακα.
- ▶ Η συσκευή αυτή δεν επιτρέπεται να τοποθετείται και να λειτουργεί σε χώρους που βρίσκονται εν κινήσει (π.χ. πλοία).
- ▶ Μην επιχειρήσετε να κάνετε αλλαγές στη συσκευή, αν αυτό δεν επιτρέπεται ρητά από την εταιρεία Miele.
- ▶ Αυτό το στεγνωτήριο εξαιτίας ιδιαίτερων απαιτήσεων (π.χ. που αφορούν τη θερμοκρασία, την υγρασία, τη χημική ανθεκτικότητα, την αντοχή στην τριβή και την ταλάντωση) είναι εξοπλισμένο με μια ειδική λυχνία. Αυτή η ειδική λυχνία επιτρέπεται να χρησιμοποιηθεί μόνο για την προβλεπόμενη χρήση. Δεν είναι κατάλληλη για τον φωτισμό του χώρου. Η αντικατάστασή της επιτρέπεται να γίνει μόνο από έναν τεχνίτη εξουσιοδοτημένο από την εταιρεία Miele ή από το Miele Service.
- ▶ Αυτό το στεγνωτήριο χρησιμοποιεί ένα ψυκτικό μέσο, το οποίο συμπυκνώνει ένας συμπιεστής. Αυτό το ψυκτικό μέσο το οποίο μεταφέρεται μέσω της συμπύκνωσης σε ένα υψηλότερο επίπεδο θερμοκρασίας διαπερνά ένα κλειστό κύκλωμα ψυκτικού μέσου. Η θερμότητα που δημιουργείται μεταδίδεται από τον εναλλάκτη θερμότητας στον διερχόμενο αέρα στεγνώματος.
 - Το βουητό που ακούγεται κατά τη διάρκεια του στεγνώματος είναι φυσιολογικό λόγω της τεχνικής της αντλίας θερμότητας. Δεν επηρεάζεται από αυτό η άψογη λειτουργία του στεγνωτηρίου.
 - Το ψυκτικό μέσο είναι φιλικό προς το περιβάλλον και δεν βλάπτει τη στιβάδα του όζοντος.

 Μπορεί να προκληθεί ζημιά στο στεγνωτήριο, αν διεξαχθεί πολύ νωρίς η αρχική λειτουργία.

Επίσης μπορεί να πάθει ζημιά η αντλία θερμότητας.

Μετά την τοποθέτηση περιμένετε μία ώρα, πριν ξεκινήσετε ένα πρόγραμμα στεγνώματος.

Υποδείξεις ασφαλείας και προειδοποιήσεις



► Το ψυκτικό μέσο που περιέχεται σε αυτό το στεγνωτήριο R290 είναι ευφλεκτο και μπορεί να προκαλέσει έκρηξη. Όταν το στεγνωτήριο έχει πάθει ζημιά, τότε ακολουθείτε αυτά τα μέτρα:

- Αποφεύγετε ανοικτή φωτιά και πηγές καύσης.
- Αποσυνδέετε το στεγνωτήριο από το ηλεκτρικό ρεύμα.
- Αερίζετε τον χώρο τοποθέτησης του στεγνωτηρίου.
- Ειδοποιείτε το Miele Service.

⚠ Κίνδυνος πυρκαγιάς και έκρηξης, αν πάθει ζημιά το στεγνωτήριο.

Το ψυκτικό μέσο είναι εύφλεκτο και προκαλεί έκρηξη, σε περίπτωση που διαφύγει.

Προσέχετε να μην πάθει ζημιά το στεγνωτήριο. Μην κάνετε αλλαγές στο στεγνωτήριο.

► Λάβετε υπόψη σας τις υποδείξεις στο κεφ. «Τοποθέτηση» καθώς και το κεφ. «Τεχνικά χαρακτηριστικά».

► Πρέπει να έχετε πάντα πρόσβαση στο φινιρίσμα του καλωδίου της συσκευής, έτσι ώστε να μπορείτε να αποσυνδέσετε οποιαδήποτε στιγμή τη συσκευή από το ηλεκτρικό δίκτυο.

► Το άνοιγμα εξαερισμού που βρίσκεται μεταξύ του κάτω μέρους του στεγνωτηρίου και του δαπέδου δεν επιτρέπεται να καλύπτεται από σοβατεπί, χαλιά με μεγάλο πέλος, κ.λπ., γιατί έτσι δεν εξασφαλίζεται επαρκής εισροή αέρα.

► Στην περιοχή ανοίγματος πόρτας της συσκευής δεν επιτρέπεται η εγκατάσταση τυχόν άλλης πόρτας που κλείνει ή συρόμενης πόρτας ή απέναντι τοποθετημένης πόρτας.

Σωστή χρήση

► Η μέγιστη ποσότητα φορτίου ανέρχεται στα 8 κιλά (στεγνά ρούχα). Για τις εν μέρη περιορισμένες ποσότητες φορτίου για μεμονωμένα προγράμματα μπορείτε να ενημερωθείτε στο κεφάλαιο «Ανάλυση προγραμμάτων».

Υποδείξεις ασφαλείας και προειδοποιήσεις

► Κίνδυνος πυρκαγιάς!

Αυτό το στεγνωτήριο δεν επιτρέπεται να λειτουργήσει σε μια ελεγχόμενη πρίζα (π.χ. μέσω ενός ρολογιού λειτουργίας ή σε μια ηλεκτρική εγκατάσταση με διακοπή λειτουργίας κυκλώματος λόγω φορτίου αιχμής). Αν το πρόγραμμα στεγνώματος διακοπεί πριν ολοκληρωθεί η φάση κρυώματος, θα υπάρχει ο κίνδυνος αυτανάφλεξης των ρούχων.

► **Προσοχή:** Μη διακόπτετε τη λειτουργία του στεγνωτηρίου, πριν ολοκληρωθεί το πρόγραμμα στεγνώματος. Εκτός αν βγάλετε αμέσως όλα τα ρούχα και τα απλώσετε έτσι, ώστε να μπορεί να διαχέεται η θερμότητα.

► Το μαλακτικό και άλλα παρόμοια προϊόντα θα πρέπει να χρησιμοποιούνται σύμφωνα με τις οδηγίες για τη χρήση τους.

► Αφαιρείτε από τις τσέπες όλα τα αντικείμενα που τυχόν υπάρχουν (όπως π.χ. αναπτήρες, σπέρτα).

► Τα φίλτρα χνουδιών πρέπει να καθαρίζονται μετά από κάθε διαδικασία στεγνώματος!

► Τα φίλτρα χνουδιών ή το φίλτρο βάσης πρέπει να στεγνώσουν μετά τον υγρό καθαρισμό. Τα υγρά φίλτρα χνουδιών/φίλτρο βάσης μπορεί να προκαλέσουν δυσλειτουργίες στη λειτουργία του στεγνωτηρίου.

► Επειδή υπάρχει κίνδυνος πυρκαγιάς, τα υφάσματα δεν επιτρέπεται να στεγνώσουν, αν δεν έχουν καθαρίσει επαρκώς ή έχουν υπολείμματα. Αυτό ισχύει ιδιαίτερα για υφάσματα, τα οποία

- δεν έχουν πλυθεί.
- δεν έχουν καθαριστεί επαρκώς και έχουν πάνω τους υπολείμματα από λάδι φαγητού, λίπος, λάδι, κρέμες και άλλα παρόμοια (π.χ. ιματισμός κουζίνας, ποδιές αισθητικών). Αν τα ρούχα δεν έχουν καθαριστεί τελείως, υπάρχει κίνδυνος αυτανάφλεξης, ακόμη και μετά τη λήξη του προγράμματος στεγνώματος, επίσης και εκτός της συσκευής.
- έχουν πάνω τους υπολείμματα από εύφλεκτα καθαριστικά ή υπολείμματα από ασετόν, οινόπνευμα, βενζίνη, πετρέλαιο, κηροζίνη, υλικά καθαρισμού λεκέδων, ρητίνη, κερί, υλικά καθαρισμού λεκέδων από κερί ή χημικές ουσίες (π.χ. σφουγγαρίστρες και πανιά οικιακού καθαρισμού όπως και καθαρισμού αυτοκινήτου).
- ρούχα που έχουν πάνω τους υπολείμματα από λακ ή σπρέι μαλλιών, ξεβαφτικό νυχιών και άλλα παρόμοια.

Υποδείξεις ασφαλείας και προειδοποιήσεις

Καθαρίζετε τα ιδιαίτερα έντονα λερωμένα ρούχα λεπτομερώς: Χρησιμοποιείτε πρόσθετη ποσότητα απορρυπαντικού και επιλέγετε υψηλή θερμοκρασία. Σε περίπτωση αμφιβολίας, τα καθαρίζετε ακόμη μια φορά.

- ▶ Επειδή υπάρχει κίνδυνος πυρκαγιάς, δεν επιτρέπεται να στεγνώσετε ποτέ στο στεγνωτήριο
 - ρούχα για τον καθαρισμό των οποίων έχουν χρησιμοποιηθεί χημικά καθαριστικά (π.χ. σε στεγνό καθάρισμα).
 - ρούχα που έχουν αφρολέξ, λάστιχο ή παρόμοιο με το λάστιχο υλικό. Αυτά είναι π.χ. υλικά από λάτεξ αφρολέξ, πλαστικά σκουφάκια μπάνιου, αδιάβροχος ρουχισμός, λαστικένια αντικείμενα και είδη ρουχισμού, μαξιλάρια γεμισμένα με αφρολέξ.
 - ρούχα τα οποία διαθέτουν γέμιση και έχουν φθαρεί (π.χ. μαξιλάρια ή μπουφάν). Η γέμιση που πέφτει μπορεί να προκαλέσει πυρκαγιά.
 - ▶ Αυτό το στεγνωτήριο αναπτύσσει πάρα πολλή θερμότητα μέσω της λειτουργίας με την αντλία θερμότητας μέσα στο περίβλημά του. Αυτή η θερμότητα πρέπει να μπορεί να απομακρύνεται καλά. Διαφορετικά η διάρκεια στεγνώματος μπορεί να αυξηθεί ή αν συνεχιστεί μπορεί να προκαλέσει ζημιά στο στεγνωτήριο.
- Γι' αυτό πρέπει να είναι εγγυημένα τα εξής:
- Ένας διαρκής εξαερισμός του χώρου κατά τη διάρκεια ολόκληρης της διαδικασίας στεγνώματος.
 - Ένα άνοιγμα εξαερισμού ανάμεσα στο δάπεδο και την κάτω πλευρά του στεγνωτηρίου, το οποίο δεν επιτρέπεται να εμποδίζεται ούτε να μικρώνει.
- ▶ Μη βρέχετε με νερό το στεγνωτήριο.
 - ▶ Μην προσπαθήσετε να στηριχθείτε στην πόρτα της συσκευής, γιατί υπάρχει κίνδυνος να γείρει και να ανατραπεί.
 - ▶ Σε πολλά προγράμματα τη φάση θέρμανσης ακολουθεί η φάση κρυώματος, έτσι ώστε να εξασφαλιστεί ότι τα ρούχα θα παραμείνουν σε μια θερμοκρασία η οποία δεν θα τα βλάψει (π.χ. αποφυγή αυτανάφλεξης των ρούχων). Μετά από αυτή τη φάση, το πρόγραμμα έχει τελειώσει.
- Αφαιρείτε όλα τα ρούχα αμέσως μετά το τέλος του προγράμματος.

Υποδείξεις ασφαλείας και προειδοποιήσεις

- ▶ Κλείνετε την πόρτα της συσκευής μετά από κάθε πρόγραμμα. Έτσι εμποδίζετε π.χ.:
 - να προσπαθήσουν τα παιδιά, παίζοντας, να σκαρφαλώσουν στη συσκευή ή να κρύψουν διάφορα αντικείμενα μέσα στον κάδο,
 - να προσπαθήσουν μικρά κατοικίδια ζώα να ανέβουν πάνω στη συσκευή.
- ▶ Αυτό το στεγνωτήριο δεν επιτρέπεται να χρησιμοποιηθεί χωρίς ή
 - με κατεστραμμένα φίλτρα χνουδιών,
 - με κατεστραμμένο φίλτρο βάσης.

Το στεγνωτήριο θα γέμιζε υπερβολικά με χνούδια, κάτι που θα επηρέαζε τη σωστή λειτουργία του!

▶ Μην τοποθετείτε το στεγνωτήριο σε χώρους που απειλούνται από πολύ χαμηλές θερμοκρασίες. Θερμοκρασίες γύρω στο μηδέν επηρεάζουν τη λειτουργία του στεγνωτηρίου. Αν το νερό συμπύκνωσης παγώσει μέσα στην αντλία ή στο σωλήνα αποχέτευσης, προκαλεί διάφορες βλάβες.

Η επιτρεπόμενη θερμοκρασία περιβάλλοντος μπορεί να βρίσκεται μεταξύ 2 °C και 35 °C.

▶ Αν το νερό συμπύκνωσης οδηγείται εξωτερικά, τότε σταθεροποιείτε το σωλήνα εξαγωγής, ώστε να μη γλιστρήσει, π.χ. όταν κρεμάτε την άκρη του σε νιπτήρα.

Αλλιώς μπορεί ο σωλήνας να γλιστρήσει από τη θέση του και να προκληθούν βλάβες από τη διαρροή του νερού.

▶ Το νερό συμπύκνωσης δεν είναι πόσιμο.

Αν κάποιος άνθρωπος ή ζώο πει από αυτό, μπορεί να έχει άσχημα αποτελέσματα για την υγεία του.

▶ Φροντίζετε πάντα, ώστε ο αέρας του δωματίου που βρίσκεται η συσκευή να είναι καθαρός από σκόνες και χνούδια.

Τα μόρια χνουδιών και σκόνης στον ψυχρό αέρα που απορροφάται μπορούν με την πάροδο του χρόνου να βουλώσουν τον συμπυκνωτή.

Χρήση του αρωματικού (πρόσθετο εξάρτημα)

▶ Επιτρέπεται να χρησιμοποιήσετε μόνο το αυθεντικό αρωματικό της Miele.

▶ Αποθηκεύετε το αρωματικό μόνο μέσα στη συσκευασία που το αγοράσατε, για τον λόγο αυτόν θα πρέπει να την φυλάξετε.

Υποδείξεις ασφαλείας και προειδοποιήσεις


- ▶ Προσοχή, η αρωματική ύλη μπορεί να τρέξει έξω! Κρατάτε το αρωματικό ή το φίλτρο χνουδιών με το τοποθετημένο αρωματικό σε ίσια θέση και τότε μην το ξαπλώνετε ή το γέρνετε.
- ▶ Σκουπίζετε αμέσως την αρωματική ύλη που έχει τρέξει έξω με ένα απορροφητικό πανί: από το δάπεδο, από το στεγνωτήριο, από τα μέρη του στεγνωτηρίου (π.χ. φίλτρο χνουδιών).
- ▶ Αν η αρωματική ύλη που έτρεξε έξω έρθει σε επαφή με το σώμα: καθαρίζετε το **δέρμα** καλά με νερό και σαπούνι. Ξεπλένετε τα **μάτια** για 15 λεπτά τουλάχιστον με καθαρό νερό. Σε περίπτωση κατάποσης ξεπλένετε το **στόμα** καλά με καθαρό νερό. Σε περίπτωση επαφής με τα μάτια ή κατάποσης επισκευθείτε γιατρό!
- ▶ Ρούχα που έρχονται σε επαφή με την αρωματική ύλη, αλλάζετε τα αμέσως. Πλένετε καλά ρούχα και πετσέτες με άφθονο νερό και απορρυπαντικό.
- ▶ Υπάρχει κίνδυνος πυρκαγιάς ή κίνδυνος πρόκλησης ζημιάς στο στεγνωτήριο αν δεν ληφθούν υπόψη αυτές οι υποδείξεις:
 - Ποτέ μην ξαναγεμίζετε με αρωματική ύλη το αρωματικό.
 - Μη χρησιμοποιείτε ποτέ ένα ελαττωματικό αρωματικό.
- ▶ Πετάτε το άδειο αρωματικό μαζί με τα οικιακά απορρίμματα και ποτέ μην το χρησιμοποιείτε για άλλο σκοπό.
- ▶ Λάβετε υπόψη σας επιπλέον τις πληροφορίες που συνοδεύουν το αρωματικό.

Εξαρτήματα

- ▶ Η τοποθέτηση εξαρτημάτων, επιτρέπεται να γίνει, μόνον όταν αυτά φέρουν την σφραγίδα της Miele ή όταν η ίδια η εταιρεία επιτρέπει την τοποθέτησή τους.
Αν χρησιμοποιήσετε εξαρτήματα άλλης μάρκας, χάνετε κάθε δικαίωμα να απαιτήσετε την προστασία και τα πλεονεκτήματα που περιέχονται μέσα στην εγγύηση.
- ▶ Τα στεγνωτήρια και πλυντήρια ρούχων της Miele μπορούν να τοποθετηθούν ως κολόνα πλυντήριο-στεγνωτήριο. Για να γίνει αυτό είναι απαραίτητο ως πρόσθετο εξάρτημα ένα συνδετικό σετ για κολώνα πλυντήριο-στεγνωτήριο της Miele. Πρέπει να προσέξετε, αν το συνδετικό σετ για κολώνα πλυντήριο-στεγνωτήριο ταιριάζει στα στεγνωτήρια και πλυντήρια ρούχων Miele.
- ▶ Προσέχετε, ώστε η βάση της Miele που διατίθεται ως πρόσθετο εξάρτημα να ταιριάζει σ' αυτό το στεγνωτήριο.

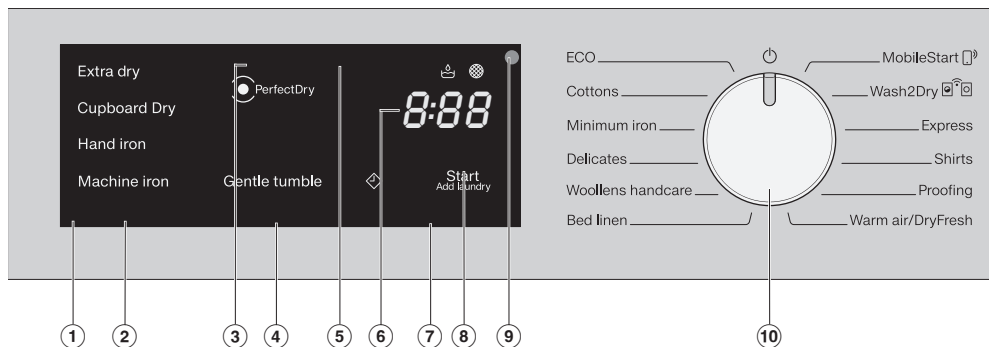
Υποδείξεις ασφαλείας και προειδοποιήσεις

► Η Miele σας παρέχει εγγύηση παράδοσης για λειτουργικά ανταλλακτικά για έως και 15 χρόνια, τουλάχιστον όμως για 10 χρόνια, μετά τη διακοπή της παραγωγής του στεγνωτηρίου σας.

 Ο κατασκευαστής δεν μπορεί να θεωρηθεί υπεύθυνος για βλάβες που προκύπτουν από λανθασμένη χρήση ή αμέλεια των υποδείξεων ασφαλείας.

Χειρισμός του στεγνωτηρίου

Πίνακας χειρισμού



① Πίνακας χειρισμού

Ο πίνακας χειρισμού αποτελείται από διάφορα πλήκτρα αφής, την ένδειξη ώρας και λυχνίες ελέγχου.

② Πλήκτρα αφής για τις βαθμίδες στεγνώματος

Μετά την επιλογή ενός προγράμματος με βαθμίδες στεγνώματος με τον επιλογή προγραμμάτων ανάβει η προτεινόμενη βαθμίδα στεγνώματος. Οι βαθμίδες στεγνώματος που μπορούν να επιλεγούν στο κάθε πρόγραμμα ανάβουν ακνά.

③ Ενδεικτικές λυχνίες

σε περίπτωση ανάγκης.

☹ Αδειάζετε το δοχείο του νερού συμπύκνωσης

🌀 Καθαρίζετε τα φίλτρα κνουδιών και το φίλτρο βάσης

④ Πλήκτρο αφής *DryCare40*

Για τη περιποίηση υφασμάτων ευαίσθητων στις υψηλές θερμοκρασίες.

⑤ Η ένδειξη *PerfectDry*

☾ αναβοσβήνει μετά την έναρξη του προγράμματος και σβήνει, όταν εμφανιστεί η διάρκεια του προγράμματος. Το *PerfectDry* μετρά το υπόλοιπο υγρασίας των ρούχων. Στα προγράμματα βαθμίδων στεγνώματος, το *PerfectDry* εξασφαλίζει ένα στέγνωμα με ακρίβεια, το οποίο επηρεάζεται επίσης από την περιεκτικότητα του νερού σε άλατα.

Το ☾ ανάβει με την επίτευξη της βαθμίδας στεγνώματος κατά τη λήξη του προγράμματος, αλλά όχι στα προγράμματα *Μάλλινα*, *ζεστός αέρας/DryFresh*.

⑥ Ένδειξη χρόνου

Μετά την έναρξη του προγράμματος εμφανίζεται η διάρκεια προγράμματος σε ώρες και λεπτά.

- Κατά την έναρξη προγράμματος με προεπιλογή έναρξης η διάρκεια προγράμματος εμφανίζεται μόνο μετά την παρέλευση της ώρας προεπιλογής έναρξης.
- Η διάρκεια των περισσότερων προγραμμάτων ενδέχεται να ποικίλλει με αποτέλεσμα να παρατηρούνται «χρονικά άλματα». Η διάρκεια εξαρτάται εκτός των άλλων από την ποσότητα, το είδος ή το υπόλοιπο υγρασίας των ρούχων. Το ηλεκτρονικό σύστημα της συσκευής προσαρμόζεται στα χαρακτηριστικά και γίνεται όλο και πιο ακριβές.



⑦ Πλήκτρο αφής *έναρξη/προσθήκη ρούχων*

Πατώντας το πλήκτρο αφής *έναρξη/προσθήκη ρούχων* ξεκινά ένα πρόγραμμα. Για να προσθέσετε ρούχα, μπορείτε να διακόψετε το τρέχον πρόγραμμα. Το πλήκτρο αφής αναβοσβήνει, όταν ένα πρόγραμμα μπορεί να ξεκινήσει. Το πλήκτρο αφής ανάβει σταθερά μετά την έναρξη του προγράμματος.

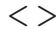
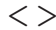
⑧ Πλήκτρα αφής

για την προεπιλογή έναρξης ή τη διάρκεια προγράμματος *ζεστός αέρας/DryFresh*



Με το άγγιγμα του πλήκτρου αφής  επιλέγεται να ξεκινήσει το πρόγραμμα αργότερα (προεπιλογή έναρξης). Με την επιλογή ανάβει έντονα το .




Με το πάτημα του πλήκτρου αφής  ή  επιλέγεται η διάρκεια της προεπιλογής έναρξης ή του προγράμματος *ζεστός αέρας/DryFresh*.

⑨ Οπτική θύρα επικοινωνίας

Λειτουργεί ως σημείο αναφοράς για το Miele Service.

⑩ Επιλογέας προγραμμάτων

Για την επιλογή προγράμματος και για απενεργοποίηση. Μέσω της επιλογής προγράμματος, το στεγνωτήριο τίθεται σε λειτουργία και, μέσω της θέσης του επιλογέα προγραμμάτων , τίθεται εκτός λειτουργίας. Το στεγνωτήριο σας προσφέρει τις εναλλακτικές που ακολουθούν για την επιλογή προγράμματος, όταν είναι συνδεδεμένο στο δίκτυο WLAN.



MobileStart

Μπορείτε να χειριστείτε το στεγνωτήριο από μακριά μέσω της εφαρμογής Miele.



Wash2Dry

Το κατάλληλο για τα ρούχα πρόγραμμα στεγνώματος ρυθμίζεται ανάλογα με το συνδεδεμένο πλυντήριο ρούχων.

Χειρισμός του στεγνωτηρίου

Τρόπος λειτουργίας πλήκτρων αφής

Τα πλήκτρα αφής ②, ④, ⑦ και ⑧ αντιδρούν στο άγγιγμα με το δάκτυλο. Η επιλογή είναι δυνατή για όσο χρονικό διάστημα το κάθε πλήκτρο αφής παραμένει φωτισμένο.

Ένα έντονα φωτισμένο πλήκτρο αφής σημαίνει: πρόσφατα επιλεγμένο.

Ένα αχνά φωτισμένο πλήκτρο αφής σημαίνει ότι υπάρχει δυνατότητα επιλογής.

Χειρισμός του στεγνωτηρίου

en	el
Cottons ☐	Βαμβακερά ☐
Cottons	Βαμβακερά
Minimum iron	Λεπτά ρούχα
Delicates	Λεπτά ρούχα
Woollens handcare	Μάλλινα
Bed linen	Ίματισμός κλινών
MobileStart	MobileStart
Wash2Dry	Wash2Dry
Express	Express
Shirts	Πουκάμισα
Proofing	Αδιαβροχοποίηση
Warm air/DryFresh	Ζεστός αέρας/DryFresh
Extra dry	Πολύ στεγνά
Normal	Μέτρια στεγνά
Hand iron	Υγρά σίδερο
Machine iron	Υγρά σιδερωτήριο
Perfect Dry	Perfect Dry
DryCare40	DryCare40
Start/Add laundry	Έναρξη/Προσθήκη ρούχων

Αρχική λειτουργία

Εγκατάσταση

Πριν χρησιμοποιήσετε τη συσκευή για πρώτη φορά, βεβαιωθείτε ότι έχετε ακολουθήσει όλες τις οδηγίες του κεφαλαίου «Τοποθέτηση».

Διαβάστε αυτές τις οδηγίες χρήσης, ειδικά το κεφάλαιο «Τοποθέτηση».


Αφαίρεση προστατευτικής μεμβράνης και διαφημιστικών αυτοκόλλητων

■ Αφαιρέστε:

- την προστατευτική μεμβράνη (αν υπάρχει) από την πόρτα.
- όλα τα διαφημιστικά αυτοκόλλητα (αν υπάρχουν) από την πρόσοψη της συσκευής και το καπάκι.

Μην αφαιρείτε αυτοκόλλητα τα οποία βλέπετε αφού ανοίξετε την πόρτα (π.χ. την πινακίδα τύπου).

Χρονικό διάστημα ηρεμίας μετά την τοποθέτηση

 Μπορεί να προκληθεί ζημιά στο στεγνωτήριο, αν διεξαχθεί πολύ νωρίς η αρχική λειτουργία.

Επίσης μπορεί να πάθει ζημιά η αντλία θερμότητας.

Μετά την τοποθέτηση περιμένετε μία ώρα, πριν θέσετε το στεγνωτήριο σε λειτουργία.

Πληροφορίες για τη δικτύωση

Miele@home

Το στεγνωτήριό σας είναι εξοπλισμένο με μια ενσωματωμένη μονάδα WLAN.

Για τη χρήση χρειάζεστε τα εξής:

- ένα δίκτυο WLAN
- την εφαρμογή Miele
- έναν λογαριασμό χρήστη στην εταιρεία Miele. Μπορείτε να δημιουργήσετε τον λογαριασμό χρήστη μέσω της εφαρμογής Miele.

Η εφαρμογή Miele σας καθοδηγεί στη σύνδεση ανάμεσα στο στεγνωτήριο και το οικιακό δίκτυο WLAN.

Αφού ενσωματώσετε το στεγνωτήριο στο δίκτυό σας WLAN, μπορείτε να διεξάγετε με την εφαρμογή για παράδειγμα τις ακόλουθες ενέργειες:

- Να χειριστείτε το στεγνωτήριό σας
- Να ζητήσετε πληροφορίες για την κατάσταση λειτουργίας της συσκευής σας
- Να ζητήσετε υποδείξεις για τη διεξαγωγή προγραμμάτων της συσκευής σας

Με την ενσωμάτωση του στεγνωτηρίου στο δίκτυό σας WLAN, αυξάνεται η κατανάλωση ρεύματος, ακόμη και όταν το στεγνωτήριο είναι εκτός λειτουργίας.

Εξασφαλίστε, ότι στον χώρο τοποθέτησης της συσκευής σας είναι διαθέσιμο το σήμα του δικτύου σας WLAN με αρκετά δυνατό σήμα.

Διαθεσιμότητα σύνδεσης WLAN

Η σύνδεση WLAN μοιράζεται μια περιοχική συχνότητα με άλλες συσκευές, π.χ. με συσκευή μικροκυμάτων, με τηλεκατευθυνόμενα παιχνίδια). Έτσι μπορεί να προκύψουν παροδικές ή ολοκληρωτικές ανωμαλίες σύνδεσης. Γι' αυτό το λόγο δεν μπορούν να είναι εγγυημένα σταθερά διαθέσιμες οι προσφερόμενες λειτουργίες.

Διαθεσιμότητα Miele@home

Η χρήση της εφαρμογής Miele εξαρτάται από τη διαθεσιμότητα της υπηρεσίας Miele@home στη χώρα σας.

Η υπηρεσία Miele@home δεν είναι διαθέσιμη σε όλες τις χώρες.

Πληροφορίες σχετικά με τη διαθεσιμότητα θα βρείτε στην ιστοσελίδα www.miele.com.

Εφαρμογή Miele

Μπορείτε να κατεβάσετε δωρεάν την εφαρμογή Miele από το Apple App Store® ή από το Google Play Store™.



Wash2dry

Μετά από την κανονική λήξη του προγράμματος το πλυντήριο ρούχων μεταδίδει τα δεδομένα του προγράμματος μέσω ενός ρούτερ, στο οποίο είναι συνδεδεμένο και το στεγνωτήριο και στο Miele Cloud.

Ανάλογα με τα δεδομένα προγράμματος που μεταδίδονται, το στεγνωτήριο ρυθμίζει αυτόματα το κατάλληλο για τα ρούχα πρόγραμμα στεγνώματος.

Πρέπει μόνο αφότου τοποθετήσετε τα ρούχα στο στεγνωτήριο να ξεκινήσετε το πρόγραμμα στεγνώματος. Δεν απαιτούνται άλλες ρυθμίσεις προγράμματος στο στεγνωτήριο.

Χρήσιμη συμβουλή: Το πρόγραμμα στεγνώματος πρέπει να ξεκινήσει εντός 24 ωρών από τη λήξη του προγράμματος πλύσης. Εν τω μεταξύ τα δεδομένα για το στεγνωτήριο διατηρούνται και αντικαθίστανται, όταν λήξει ένα νέο πρόγραμμα πλύσης.

Χρήσιμη συμβουλή: Μην αποσυνδέετε το στεγνωτήριο από το ηλεκτρικό ρεύμα. Στη συνέχεια τα δεδομένα προγράμματος που διαβιβάζονται από το πλυντήριο ρούχων λαμβάνονται από το στεγνωτήριο, μόλις επιλέξετε το *Wash2Dry*. Μια προηγούμενη αποσύνδεση από το δίκτυο θα οδηγήσει σε καθυστέρηση κατά τη λήψη των δεδομένων.

Προϋπόθεση για τη χρήση της λειτουργίας *Wash2Dry* είναι η σύνδεση του πλυντηρίου ρούχων και του στεγνωτηρίου Miele με τις υπηρεσίες Miele@home.

Χρήσιμη συμβουλή: Ρυθμίστε το Miele@home όπως περιγράφεται στις παρούσες οδηγίες χρήσης.

Δημιουργία Miele@home

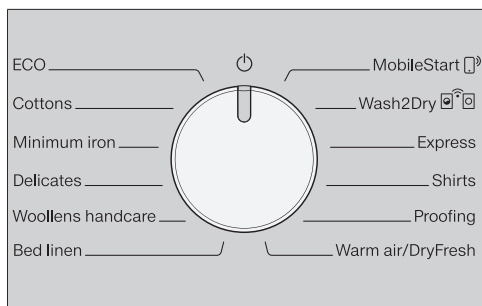
2 τρόποι σύνδεσης είναι δυνατοί:

1. Μέσω της εφαρμογής Miele (βασική ρύθμιση)
2. Μέσω WPS
Για να γίνει αυτό θα χρειαστείτε ένα ρούτερ κατάλληλο για WPS.

Σύνδεση μέσω της εφαρμογής Miele

Μπορείτε να δημιουργήσετε τη σύνδεση δικτύου με την εφαρμογή Miele.

Αρχική λειτουργία



- Γυρίστε τον επιλογέα προγραμμάτων στο *MobileStart*.

Στην ένδειξη χρόνου εμφανίζεται *RRP* και ακολουθεί αντίστροφη μέτρηση 10 λεπτών. Η εφαρμογή Miele σας καθοδηγεί στα επόμενα βήματα.

Αν η σύνδεση ολοκληρωθεί επιτυχώς, εμφανίζεται στην ένδειξη χρόνου *Lo*.

Σύνδεση μέσω WPS

- Στρέψτε τον επιλογέα προγραμμάτων στο *MobileStart*.
- Πατήστε το πλήκτρο αφής μέχρι στην ένδειξη ώρας να εμφανιστεί *WPS* και να ακουστεί ένας ήχος επιβεβαίωσης.

Στη συνέχεια στην ένδειξη χρόνου το χρονικό όριο 2 λεπτών μετράει αντίστροφα.

- Ενεργοποιήστε μέσα σε 2 λεπτά στο ρούτερ σας τη λειτουργία WPS.

Σε περίπτωση επιτυχημένης σύνδεσης εμφανίζεται στην ένδειξη χρόνου *Lo*.

Χρήσιμη συμβουλή: Αν με τη λήξη του χρονικού ορίου δεν έχει δημιουργηθεί σύνδεση, πρέπει να επαναλάβετε τη διαδικασία.

Διεξάγετε την αρχική λειτουργία σύμφωνα με αυτές τις οδηγίες χρήσης

- Διαβάστε το κεφάλαιο «1. Λάβετε υπόψη σας τη σωστή φροντίδα ρούχων» και «2. Γεμίστε το στεγνωτήριο».
- Μπορείτε στη συνέχεια να γεμίσετε το στεγνωτήριο και να επιλέξετε ένα πρόγραμμα, όπως περιγράφεται στο κεφάλαιο «3. Επιλέξτε πρόγραμμα και ξεκινήστε το».

Αυτό το στεγνωτήριο με τεχνολογία αντλίας θερμότητας είναι σχεδιασμένο για οικονομικό στέγνωμα. Μπορείτε να εξοικονομήσετε λίγο περισσότερο ρεύμα λαμβάνοντας τα μέτρα που ακολουθούν, γιατί με αυτόν τον τρόπο ο χρόνος στεγνώματος δεν αυξάνεται, αν δεν χρειάζεται.

- Αφήνετε τα ρούχα στο πλυντήριο ρούχων να στεγνώσουν εντελώς με το μέγιστο αριθμό στροφών.
Όταν στύβετε π.χ. με 1.600 σ.α.λ. αντί με 1.000 σ.α.λ., μπορείτε κατά το στέγνωμα να εξοικονομήσετε περίπου 20% ηλεκτρικό ρεύμα, αλλά και χρόνο.
- Εάν είναι δυνατόν, στεγνώνετε πάντα το μέγιστο καθορισμένο φορτίο για το αντίστοιχο πρόγραμμα. Ένας γεμάτος κάδος συμβάλλει στην εξοικονόμηση ενέργειας, επειδή δεν χρειάζεται να ξεκινήσετε άλλο πρόγραμμα στεγνώματος. Η κατανάλωση ρεύματος, σε σχέση με τη συνολική ποσότητα ρούχων, είναι σε αυτές τις περιπτώσεις η μικρότερη.
- Φροντίστε ώστε η θερμοκρασία περιβάλλοντος να μην είναι πολύ υψηλή. Αν υπάρχουν στο χώρο κι άλλες συσκευές που εκλύουν θερμότητα, τότε αερίζετε το χώρο ή θέτετε τις συσκευές αυτές εκτός λειτουργίας.
- Μετά από κάθε στέγνωμα καθαρίζετε τα φίλτρα χνουδιών στο άνοιγμα της πόρτας.

Υποδείξεις για τον καθαρισμό των φίλτρων χνουδιών και του φίλτρου βάσης θα βρείτε στο κεφάλαιο «Καθαρισμός και περιποίηση».


- Κάνετε χρήση κατά το δυνατόν των οικονομικότερων τιμολογίων ηλεκτρικού ρεύματος ανάλογα με την ώρα της ημέρας. Ενημερωθείτε σχετικά από τον πάροκό σας ηλεκτρικής ενέργειας. Η λειτουργία προεπιλογής έναρξης αυτού του στεγνωτηρίου σας υποστηρίζει σε αυτό: Μπορείτε να επιλέξετε, τότε να ξεκινήσει η διαδικασία στεγνώματος αυτόματα μέσα στις επόμενες 24 ώρες.

1. Λάβετε υπόψη σας τη σωστή φροντίδα ρούχων


Λάβετε υπόψη σας κατά το πλύσιμο

- Καθαρίζετε τα ιδιαίτερα έντονα λερωμένα ρούχα λεπτομερώς: Χρησιμοποιείτε άφθονο απορρυπαντικό και επιλέγετε υψηλή θερμοκρασία. Σε περίπτωση αμφιβολίας, τα καθαρίζετε ακόμη μια φορά.
- Μη βάζετε στο στεγνωτήριο ρούχα που στάζουν νερό. Αφήνετε τα ρούχα να συφτούν με το μέγιστο αριθμό στροφών στυσίματος στο πλυντήριο ρούχων. Όσο μεγαλύτερος είναι ο αριθμός στροφών στυσίματος, τόσο μεγαλύτερη είναι και η οικονομία σε ηλεκτρικό ρεύμα, αλλά και η εξοικονόμηση χρόνου που απαιτείται για το στέγνωμα.
- Πλένετε τα καινούργια χρωματιστά ρούχα ξεχωριστά και καλά πριν από το πρώτο στέγνωμα και μην τα αφήνετε να στεγνώνουν μαζί με ανοιχτόχρωμα ρούχα. Αυτά τα ρούχα μπορεί να ξεβάψουν κατά το στέγνωμα (ακόμη και σε πλαστικά μέρη της συσκευής). Επίσης μπορεί να επικάθονται σε αυτά τα ρούχα χνούδια άλλου χρώματος.
- Τα κολληρισμένα ρούχα μπορείτε επίσης να τα στεγνώσετε στο στεγνωτήριο. Για ένα καλό φινίρισμα διπλασιάζετε την ποσότητα της κόλλας.

Προετοιμασία των ρούχων για το στεγνωτήριο

 Ζημιές εξαιτίας ξένων αντικειμένων που έχουν παραμείνει στα ρούχα.

Τα ξένα αντικείμενα μπορεί να λειώσουν, να καούν ή να εκραγούν. Αφαιρείτε από τα ρούχα όλα τα ξένα αντικείμενα (π.χ. πλαστικές θήκες δοσολογίας απορρυπαντικού, αναπτήρες κ.λπ.)!

 Κίνδυνος πυρκαγιάς λόγω λανθασμένης χρήσης και λανθασμένου χειρισμού.

Τα ρούχα μπορεί να καούν και να καταστρέψουν το στεγνωτήριο και τον περιβάλλοντα χώρο.

Διαβάστε και ακολουθήστε το κεφάλαιο «Υποδείξεις ασφαλείας».

- Ταξινομείτε τα ρούχα σύμφωνα με το είδος της ίνας και της ύφανσης, με το μέγεθος, με τα σύμβολα ετικέτας καθώς και σύμφωνα με την επιθυμητή βαθμίδα στεγνώματος.
- Ελέγχετε τα υφάσματα/ρούχα να έχουν άψογες φόδρες και ραφές. Έτσι αποφεύγετε να βγει έξω η γέμιση του υφάσματος. Υπάρχει κίνδυνος πυρκαγιάς κατά το στέγνωμα.
- Ξεχωρίζετε τα ρούχα.
- Δένετε μεταξύ τους τις υφασμάτινες ζώνες και τυχόν ζώνες από ποδιές.
- Κλείνετε τις παπλωματοθήκες και τις μαξιλαροθήκες, για να μη μπουν μέσα σε αυτές διάφορα μικρότερα ρούχα.
- Κλείνετε αγκράφες και μεταλλικά κουμπώματα.

1. Λάβετε υπόψη σας τη σωστή φροντίδα ρούχων

- Ξεκουμπώνετε τις ζακέτες και ανοίγετε τα πολύ μακριά φερμουάρ, για να στεγνώνουν τα ρούχα ομοιόμορφα και στο εσωτερικό τους.
- Ράβετε ή αφαιρείτε τις μπανέλες που τυχόν ξεφεύγουν από στηθόδεσμούς.
- Σε ακραία περίπτωση μειώνετε την ποσότητα των ρούχων. Το τσαλάκωμα στα ευαίσθητα υφάσματα αυξάνεται, όσο μεγαλύτερη είναι η ποσότητα ρούχων. Αυτό συμβαίνει κυρίως σε ρούχα με ιδιαίτερα ευαίσθητη ύφανση (π.χ. πουκάμισα, μπλούζες).




1. Λάβετε υπόψη σας τη σωστή φροντίδα ρούχων





Στέγνωμα

Χρήσιμη συμβουλή: Διαβάστε το κεφάλαιο "Πίνακας προγραμμάτων", στο οποίο θα βρείτε όλα τα στοιχεία για τα προγράμματα και τα φορτία.

- Λάβετε υπόψη σας το μέγιστο φορτίο ρούχων που επιτρέπεται για κάθε πρόγραμμα. Η κατανάλωση ρεύματος, σε σχέση με τη συνολική ποσότητα ρούχων, είναι σε αυτές τις περιπτώσεις η μικρότερη.
- Η εσωτερική αραή ύφανση σε ρούχα με υλικό εσωτερικής επένδυσης ανάλογα με την ποιότητα έχει την τάση να στενεύει. Για τα ρούχα αυτά χρησιμοποιείτε μόνο το ειδικό πρόγραμμα *Μάλλινα*.
- Τα καθαρά λινά μπαίνουν στο στεγνωτήριο, μόνο όταν το επιτρέπει η ετικέτα τους. Διαφορετικά σκληραίνουν. Για τα ρούχα αυτά χρησιμοποιείτε μόνο το ειδικό πρόγραμμα *Μάλλινα*.
- Τα ολόμαλλα και σύμμεικτα συνήθως στενεύουν. Για τα ρούχα αυτά χρησιμοποιείτε μόνο το ειδικό πρόγραμμα *Μάλλινα*.
- Τα πλεκτά και τα φανελένια ρούχα (π.χ. μακό μπλουζάκια, φανέλες) σε πολλές περιπτώσεις στενεύουν με το πρώτο πλύσιμο. Για να αποφύγετε τον κίνδυνο περαιτέρω στενέματος, μη στεγνώνετε υπερβολικά τα πλεκτά ρούχα. Αγοράζετε τα πλεκτά ρούχα κατά το δυνατόν σε μεγαλύτερο μέγεθος από το κανονικό.
- Αν τα ρούχα είναι ευαίσθητα στις υψηλές θερμοκρασίες και τσαλακώνονται εύκολα, μειώνετε το φορτίο. Επιλέγετε επιπλέον την πρόσθετη λειτουργία *προστατευτικό +*.

Λάβετε υπόψη σας τα σύμβολα ετικέτας ρούχων

Στέγνωμα	
 Κανονική / Υψηλή θερμοκρασία	
 Χαμηλή θερμοκρασία*	Επιλέξτε * <i>προστατευτικό +</i>
 Ακατάλληλο για στεγνωτήριο	

Σίδερο και σιδερωτήριο	
 Υψηλή θερμοκρασία	 Κανονική θερμοκρασία
 Χαμηλή θερμοκρασία	 Όχι σίδερο / σιδερωτήριο

Επιλέγετε τη σωστή βαθμίδα στεγνώματος

- *Πολύ στεγνά* για ρούχα από χονδρότερο ή ιδιαίτερα χονδρό ύφασμα.
- *Μέτρια στεγνά* για υφάσματα που μπορεί να μπαίνουν. Ή για υφάσματα από ελαφρύ βαμβακερό ή ζέρσεϊ.
- *Υγρά σίδερο* ή *υγρά σιδερωτήριο*, αν μετά το στέγνωμα πρέπει να γίνει επεξεργασία των ρούχων.

Χρήσιμη συμβουλή: Μπορείτε να προσαρμόσετε τις βαθμίδες στεγνώματος των προγραμμάτων *Βαμβακερά* και *Ευαίσθητα* στις ατομικές σας ανάγκες (πιο υγρά ή πιο στεγνά). Σχετικά με αυτό βλέπε κεφ. «Προγραμματισμένες λειτουργίες».

2. Τοποθετείτε τα ρούχα στο στεγνωτήριο

Τοποθέτηση ρούχων

Τα υφάσματα μπορεί να καταστραφούν.

Πριν τοποθετήσετε τα ρούχα, διαβάστε το κεφάλαιο «1. Υποδείξεις για τη σωστή φροντίδα των ρούχων».



- Ανοίξτε την πόρτα.
- Αφαιρέστε τυχόν εναπομείναντα υφάσματα ή εξαρτήματα από τον κάδο.
- Τοποθετείτε τα ρούχα χαλαρά στον κάδο.

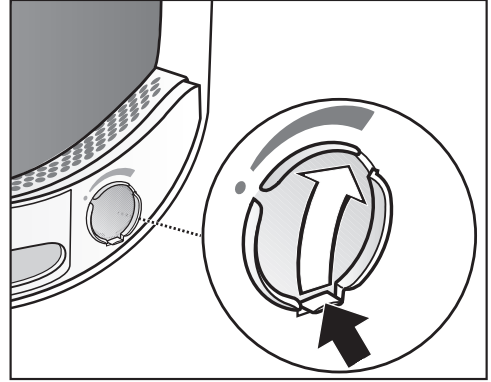
Μην υπερφορτώνετε τον κάδο. Τα ρούχα καταπονούνται και το αποτέλεσμα του στεγνώματος υποβαθμίζεται. Και τα ρούχα θα είναι πολύ τσαλακωμένα.

Μπορεί να προκληθεί ζημιά στα ρούχα, αν αυτά πιαστούν μεταξύ του ανοίγματος της πόρτας και της πόρτας.

Έλεγχος FragranceDos

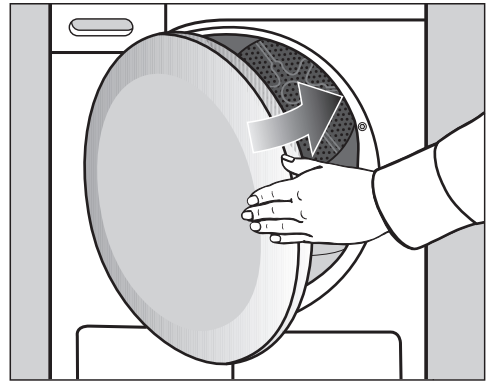
Αν δεν χρησιμοποιείτε αρωματικό, βεβαιωθείτε ότι η θέση υποδοχής FragranceDos είναι κλειστή.

Ο χειρισμός του αρωματικού περιγράφεται στο κεφάλαιο "αρωματικό".



- Σπρώξτε τον συνδετήρα στον σύρτη εντελώς προς τα κάτω (βέλος), έτσι ώστε να κλείσει η θέση υποδοχής. Διαφορετικά συσσωρεύονται κνουδία.


Κλείσιμο πόρτας

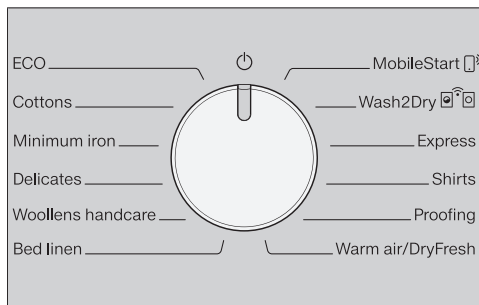


- Κλείνετε την πόρτα με μια ελαφριά κίνηση.

3. Επιλέγετε και ξεκινάτε το πρόγραμμα

Ενεργοποίηση στεγνωτηρίου

Μέσω της επιλογής προγράμματος, το στεγνωτήριο τίθεται σε λειτουργία και, μέσω της θέσης του επιλογέα προγραμμάτων , τίθεται εκτός λειτουργίας.



- Γυρίστε τον επιλογέα προγραμμάτων σε ένα πρόγραμμα.

Επιλογή προγράμματος

Έχετε 3 δυνατότητες για την επιλογή προγράμματος.

1. Επιλογή προγράμματος στεγνώματος μέσω του επιλογέα προγραμμάτων

- Στρέψτε τον επιλογέα προγραμμάτων στο επιθυμητό πρόγραμμα.

Επιπλέον μπορεί να ανάψει μια βαθμίδα στεγνώματος και να εμφανίζονται χρόνοι στην ένδειξη χρόνου.

2. Επιλογή προγράμματος στεγνώματος μέσω της θέσης του επιλογέα προγραμμάτων MobileStart

- Στρέψτε τον επιλογέα προγραμμάτων στο *MobileStart*.

on ανάβει στην ένδειξη χρόνου.

- Αγγίζετε το πλήκτρο αφής *έναρξη/προσθήκη ρούχων*.

Ο χειρισμός του στεγνωτηρίου μπορεί τώρα να πραγματοποιηθεί μέσω μιας κινητής τελικής συσκευής σε συνδυασμό με την εφαρμογή Miele.

3. Επιλογή προγράμματος στεγνώματος μέσω της θέσης του επιλογέα προγραμμάτων Wash2Dry

- Αφού ολοκληρωθεί η διαδικασία πλύσης, βάλτε τα καθαρά ρούχα στο στεγνωτήριο.
- Περιστρέψτε τον επιλογέα προγραμμάτων στο *Wash2Dry*.

Εάν η σύνδεση είναι επιτυχής, αναβοσβήνει η ένδειξη *U...fl...*. Μετά την κανονική λήξη του προγράμματος του πλυτηρίου ρούχων, εμφανίζεται στο στεγνωτήριο ο χρόνος στεγνώματος και η βαθμίδα στεγνώματος.

- Για την έναρξη του προγράμματος πρέπει να πατήσετε απλώς και μόνο το πλήκτρο αφής *Έναρξη/Προσθήκη ρούχων* στο στεγνωτήριο.

Μετά τη λήξη των ειδικών προγραμμάτων πλύσης για ευαίσθητα υφάσματα (π.χ. κουρτίνες) δεν πραγματοποιείται καμία επιλογή προγράμματος στο στεγνωτήριο.

Σύμβολα στην ένδειξη χρόνου:

U...fl... Το στεγνωτήριο ξεκινά την αναζήτηση προγράμματος.

--- Δεν μπορεί να επιλεγεί κανένα πρόγραμμα στο στεγνωτήριο ή το στεγνωτήριο αναμένει δεδομένα.

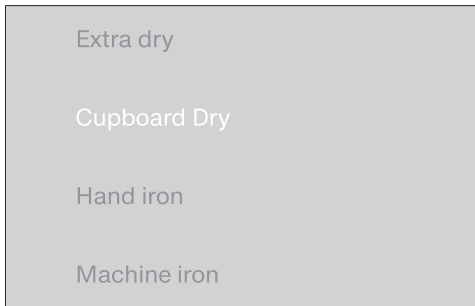
noE Εκτελείται σύνδεση του στεγνωτηρίου στο δίκτυο

3. Επιλέγετε και ξεκινάτε το πρόγραμμα

Επιλογή ρύθμισης προγράμματος

Επιλογή βαθμίδας στεγνώματος

Δείτε στο κεφάλαιο «Επισκόπηση προγραμμάτων» για ποιο πρόγραμμα μπορείτε να επιλέξετε μια βαθμίδα στεγνώματος και ποια βαθμίδα ανταποκρίνεται στις απαιτήσεις σας.

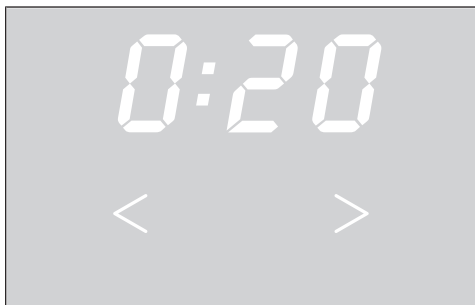


■ Πατήστε το πλήκτρο αφής με την επιθυμητή βαθμίδα στεγνώματος.

Η επιλεγμένη βαθμίδα φωτίζεται.

Επιλογή διάρκειας προγράμματος ζεστός αέρας/DryFresh

Μπορείτε να επιλέξετε τη διάρκεια με βηματισμό 10 λεπτών. Η διάρκεια προγράμματος μπορεί να ανέρχεται από 0:20 λεπτά μέχρι και 2:00 ώρες.



■ Αγγίξτε το πλήκτρο αφής < ή > επανειλημμένα, μέχρι να ανάψει η επιθυμητή διάρκεια στην ένδειξη χρόνου.

Επιλογή DryCare 40

Για όλα τα ρούχα χωρίς περιεκτικότητα σε μαλλί, τα οποία μπορούν να πλυθούν στους 40°C και σε υψηλότερες θερμοκρασίες.

Τα ρούχα στεγνώνουν προστατευτικά σε μια ιδιαίτερα χαμηλή θερμοκρασία.

Για να επιτύχετε ένα βέλτιστο αποτέλεσμα στεγνώματος, λάβετε υπόψη σας: Για το αντίστοιχο πρόγραμμα, μειώνετε στο μισό τη μέγιστη ποσότητα φορτίου που καθορίζεται στις παρούσες οδηγίες χρήσης.

■ Αγγίζετε το πλήκτρο αφής *DryCare*°40, το οποίο θα ανάψει.

- Το *DryCare 40* μπορεί να επιλεγεί σε αυτά τα προγράμματα:

- Βαμβακερά
- Ευαίσθητα
- Πουκάμισα
- Ζεστός αέρας/DryFresh

- Με το πρόγραμμα *Λεπτά ρούχα* το *DryCare 40* είναι πάντα ενεργό/χωρίς δυνατότητα ακύρωσης.

Το *DryCare 40* δεν είναι διαθέσιμο για όλες τις βαθμίδες στεγνώματος.

3. Επιλέγετε και ξεκινάτε το πρόγραμμα

Έναρξη προγράμματος

- Πατήστε το πλήκτρο αφής *Έναρξη/ Προσθήκη ρούχων* που αναβοσβήνει.

Το πλήκτρο αφής *Έναρξη/Προσθήκη ρούχων* ανάβει σταθερά.

Εκτέλεση προγράμματος

- Το στεγνωτήριο μετρά συνεχώς τη βαθμίδα στεγνώματος και καθορίζει τον απαιτούμενο χρόνο εκτέλεσης του προγράμματος με βάση την υπολειπόμενη υγρασία των ρούχων. Κατά τη διάρκεια της πρώτης φάσης μέτρησης, αναβοσβήνει η ένδειξη *PerfectDry*. Η ένδειξη ανάβει όταν ολοκληρωθεί η επιλεγμένη βαθμίδα στεγνώματος.
- Η βαθμίδα στεγνώματος που ολοκληρώνεται κάθε φορά αναβοσβήνει αμυδρά. Όταν επιτευχθεί η επιλεγμένη βαθμίδα στεγνώματος, αναβοσβήνει έντονα.
- Ο αισθητήρας άδειου κάδου ανιχνεύει εάν υπάρχουν λίγα ή στεγνά ρούχα μέσα στον κάδο. Λίγο μετά την έναρξη του προγράμματος, η αυτόματη ανίχνευση φορτίου προσαρμόζει το επιλεγμένο πρόγραμμα σε περιορισμένο χρόνο εκτέλεσης του προγράμματος. Τα ρούχα στεγνώνουν ή αεριζονται απαλά. Σε αυτή την περίπτωση η ένδειξη *PerfectDry* δεν ανάβει.

Τα ρούχα και τα υφάσματα μπορούν να καταστραφούν χωρίς λόγο. Αποφεύγετε το υπερβολικό στέγνωμα των ρούχων και των υφασμάτων

- Πριν τη λήξη του προγράμματος τα ρούχα κρυώνουν.

Εξοικονόμηση ενέργειας

Μετά από 10 λεπτά τα στοιχεία ενδείξεων σκοτεινιάζουν. Το πλήκτρο αφής *Έναρξη/Προσθήκη ρούχων* αναβοσβήνει.

- Πατήστε το πλήκτρο αφής *έναρξη/προσθήκη ρούχων*, για να ενεργοποιήσετε και πάλι τις ενδείξεις. Αυτό δεν επηρεάζει κάποιο τρέχον πρόγραμμα.

Προσθήκη ρούχων

Μπορείτε μετά την έναρξη προγράμματος να προσθέσετε ακόμη ρούχα.

- Ακολουθείτε την περιγραφή στο κεφ. «Αλλαγή διεξαγωγής προγράμματος», ενότητα «Προσθήκη / Αφαίρεση ρούχων».

4. Αφαιρείτε τα ρούχα μετά τη λήξη του προγράμματος

Λήξη προγράμματος/Προστασία από το τσαλάκωμα

Λήξη προγράμματος: το 0:00 ανάβει στην ένδειξη χρόνου και το πλήκτρο αφής *έναρξη/προσθήκη ρούχων* δεν ανάβει πια. Ακούγεται ένα ηχητικό σήμα (βομβητής). Εναλλακτικά σε ορισμένες περιπτώσεις αναβοσβήνουν μπάρες στην ένδειξη χρόνου (L-J...L-J...L-J...)

Μετά τη λήξη του προγράμματος ακολουθεί η προστασία από το τσαλάκωμα για χρονικό διάστημα έως 2 ώρες κατά μέγιστο. Το πρόγραμμα *Μάλλινα* δεν διαθέτει επιλογή για προστασία από το τσαλάκωμα.

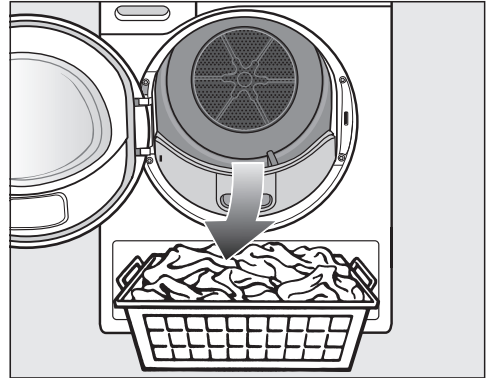
Βλέπε κεφάλαιο «Λειτουργία προγραμματισμού», ενότητα «Ρ14 Προστασία από το τσαλάκωμα».

Αυτό το στεγνωτήριο απενεργοποιείται αυτόματα.

Αφαιρείτε τα ρούχα


Ανοίγετε την πόρτα τότε μόνο, όταν έχει τελειώσει η διαδικασία στεγνώματος. Διαφορετικά τα ρούχα δεν στεγνώνουν και δεν κρυώνουν σωστά, μέχρι το τέλος.

- Βάζετε το χέρι σας στην εσοχή της λαβής και τραβάτε την πόρτα, για να την ανοίξετε.



- Αφαιρείτε τα ρούχα.

Αν παραμείνουν ρούχα, ενδέχεται στο επόμενο στέγνωμα να φθαρούν από το υπερβολικό στέγνωμα. Αφαιρείτε πάντα όλα τα ρούχα από τον κάδο.

- Στρέψτε τον επιλογέα προγράμματος στη θέση .
- Αφαιρείτε τα χνούδια από τα 2 φίλτρα χνουδιών στο άνοιγμα της πόρτας: κεφάλαιο «Καθαρισμός και περιποίηση», ενότητα «Καθαρισμός φίλτρων χνουδιών».
- Κλείστε την πόρτα με μια ελαφριά κίνηση.
- Αδειάστε το δοχείο νερού συμπύκνωσης.

Φωτισμός τυμπάνου

Όταν ανοίγετε την πόρτα του στεγνωτηρίου, ο κάδος και μια εύχρηστη περιοχή μπροστά από το στεγνωτήριο φωτίζονται. Έτσι, δεν μπορείτε να χάσετε κανένα ρούχο στον κάδο ή στο καλάθι με τα άπλυτά σας.

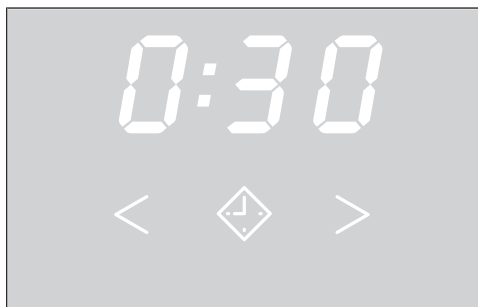
Ο φωτισμός κάδου απενεργοποιείται αυτόματα (εξοικονόμηση ενέργειας).

Επιλογή προεπιλογής έναρξης

Μπορείτε να προγραμματίσετε την έναρξη του προγράμματος για αργότερα, από 0:30 λεπτά έως 24h (ώρες).

Η προεπιλογή έναρξης σε συνδυασμό με το πρόγραμμα *Ζεστός αέρας/DryFresh* δεν είναι δυνατή.

- Πρώτα επιλέξτε ένα πρόγραμμα με ρυθμίσεις προγράμματος.



- Αγγίξτε το πλήκτρο αφής .

Το πλήκτρο αφής  ανάβει έντονα.

- Αγγίξτε το πλήκτρο αφής > ή < επανειλημμένα, μέχρι να ανάψει η επιθυμητή προεπιλογή έναρξης στην ένδειξη χρόνου.

Αν κρατήσετε πατημένα τα πλήκτρα αφής > ή <, αρχίζει μια αυτόματη μέτρηση χρόνου προς τα κάτω ή προς τα πάνω.

Εκκίνηση προεπιλογής έναρξης

- Αγγίζετε το πλήκτρο αφής *έναρξη/προσθήκη ρούχων*, για να ξεκινήσετε την προεπιλογή έναρξης.
- Η προεπιλογή έναρξης πάνω από 10h ξεκινά αντίστροφη μέτρηση με βηματισμό ανά ώρα, στη συνέχεια με βηματισμό ανά λεπτό μέχρι να ξεκινήσει το πρόγραμμα.
- Σε μεγαλύτερο χρόνο προεπιλογής έναρξης περιστρέφεται ο κάδος συνέχεια, για να αφρατέψουν τα ρούχα. Αυτό δεν είναι βλάβη.

Αλλαγή της προεπιλογής έναρξης που έχει ξεκινήσει

Αν θέλετε να αλλάξετε μια προεπιλογή έναρξης μετά την έναρξη του προγράμματος, τότε πρέπει πρώτα να διακόψετε την προεπιλογή έναρξης.

- Στρέψετε τον επιλογέα προγράμματος στη θέση .

Το στεγνωτήριο είναι εκτός λειτουργίας και η προεπιλογή έναρξης έχει διακοπεί.

- Επιλέγετε ένα πρόγραμμα.
- Επιλέγετε έναν χρόνο προεπιλογής έναρξης.

Προσθήκη ρούχων κατά τη διάρκεια διεξαγωγής προεπιλογής έναρξης

- Ενεργήστε σύμφωνα με την περιγραφή στο κεφάλαιο «Αλλαγή εκτέλεσης προγράμματος», ενότητα «Προσθήκη ή αφαίρεση ρούχων».


SmartStart

Με τη λειτουργία SmartStart καθορίζετε ένα χρονικό διάστημα, στο οποίο το στεγνωτήριο σας θα ξεκινήσει αυτόματα να λειτουργεί. Η έναρξη γίνεται μέσω ενός σήματος, π.χ. από τον πάροχο ηλεκτρικής ενέργειας, όταν οι χρεώσεις στο τιμολόγιο ρεύματος είναι πολύ χαμηλές.


Αυτή η λειτουργία είναι ενεργή όταν είναι ενεργοποιημένες οι προγραμματισμένες λειτουργίες P32 SmartGrid

Το καθορισμένο χρονικό διάστημα βρίσκεται μεταξύ 30 λεπτών και 24 ωρών. Σε αυτό το χρονικό διάστημα, το στεγνωτήριο περιμένει το σήμα του παρόχου ηλεκτρικής ενέργειας. Αν στο καθορισμένο χρονικό διάστημα δεν αποσταλεί κανένα σήμα, τότε το στεγνωτήριο ξεκινά το πρόγραμμα στεγνώματος.

Ρύθμιση χρονικού διαστήματος

Όταν είναι ενεργοποιημένες οι προγραμματισμένες λειτουργίες P32, αλλάζει η λειτουργία του πλήκτρου αφής . Στην ένδειξη χρόνου δεν εμφανίζεται πλέον ο χρόνος προεπιλογής έναρξης αλλά το χρονικό διάστημα κατά το οποίο το στεγνωτήριο σας μπορεί να εκκινήσει αυτόματα.

Η διαδικασία αντιστοιχεί στη ρύθμιση της ώρας κατά την προεπιλογή έναρξης.

- Πατήστε το πλήκτρο αφής .
- Ρυθμίστε με τα πλήκτρα αφής < ή > το επιθυμητό χρονικό διάστημα.
- Πατήστε το πλήκτρο αφής *έναρξη/προσθήκη ρούχων*.

Στην ένδειξη χρόνου αναβοσβήνει για τη διάρκεια μια ένδειξη: *U... .*






Με το άνοιγμα της πόρτας το χρονικό διάστημα μηδενίζεται.

Πίνακας προγραμμάτων

Όλες οι τιμές βάρους που επισημαίνονται με το * αναφέρονται στο βάρος των στεγνών ρούχων.

ECO		έως 8 kg*
Είδος ρούχου	Κανονικά βρεγμένα βαμβακερά ρούχα, όπως περιγράφεται στο <i>Βαμβακερά μέτρια στεγνά</i> .	
Υπόδειξη	<ul style="list-style-type: none">- Στο πρόγραμμα <i>ECO</i> επιτυγχάνεται ο βαθμός στεγνώματος <i>μέτρια στεγνά</i>.- Το πρόγραμμα <i>ECO</i> είναι το πιο αποτελεσματικό ως προς την κατανάλωση ενέργειας για το στέγνωμα κανονικά βρεγμένων βαμβακερών ρούχων.	
Υπόδειξη για τα Ινστιτούτα ελέγχου	Ισχύει έως 30/06/2025 σύμφωνα με τους κανονισμούς Το πρόγραμμα <i>ECO</i> είναι το πρόγραμμα δοκιμών σύμφωνα με τους κανονισμούς 932/2012/ΕΕ και 392/2012/ΕΕ (για το πρόγραμμα <i>Βαμβακερά</i> <input type="checkbox"/>) με μέτρηση κατά EN 61121. Το πρόγραμμα αυτό χρησιμοποιείται για την αξιολόγηση της συμμόρφωσης με τη νομοθεσία της ΕΕ για τον οικολογικό σχεδιασμό.	
Υπόδειξη για τα Ινστιτούτα ελέγχου	Σύμφωνα με τους κανονισμούς που ισχύουν από 01/07/2025 Το πρόγραμμα <i>ECO</i> είναι το πρόγραμμα δοκιμών σύμφωνα με τους κανονισμούς (ΕΕ) 2023/2533 και (ΕΕ) 2023/2534 για την ενεργειακή ετικέτα, με μέτρηση κατά EN 61121. Το πρόγραμμα αυτό χρησιμοποιείται για την αξιολόγηση της συμμόρφωσης με τη νομοθεσία της ΕΕ για τον οικολογικό σχεδιασμό.	
Βαμβακερά		έως 8 kg*
Πολύ στεγνά, μέτρια στεγνά		
Είδος ρούχου	Βαμβακερά από λεπτό και χοντρό ύφασμα. Αυτά είναι π.χ. μπλουζάκια μακό, εσώρουχα, μωρουδιακά, φόρμες εργασίας, ζακέτες, σεντόνια, ποδιές, πετσέτες, μπουρνούζια, σεντόνια πετσετέ.	
Συμβουλή	<ul style="list-style-type: none">- Επιλέξτε <i>Πολύ στεγνά</i> για διαφορετικά ρούχα από χοντρό ή πολύ χοντρό ύφασμα.- Για πλεκτά υφάσματα (π.χ. μακό, εσώρουχα, μωρουδιακά), μην επιλέγετε <i>Πολύ στεγνά</i>, γιατί μπορεί να στενέψουν.	
στεγνά για σίδερο, υγρά για σιδερωτήριο		
Είδος ρούχου	Όλα τα βαμβακερά ή λινά ρούχα που χρειάζονται μετεπεξεργασία. Αυτά είναι, π.χ. τραπεζομάντηλα, σεντόνια ή κολλαρισμένα ρούχα.	
Συμβουλή	Για να μείνουν τα ρούχα υγρά μέχρι το σιδέρωμα, τυλίξτε τα σε ρολό.	

Πίνακας προγραμμάτων

Easy Care		έως 4 kg*
Μέτρια στεγνά, στεγνά σίδερο		
Είδος ρούχου	Για ρούχα συνθετικά, βαμβακερά ή σύμμεικτα. Αυτά είναι π.χ. φόρμες εργασίας, γυναικείες ρόμπες, πουλόβερ, φορέματα, παντελόνια, τραπεζομάντιλα και κάλτσες.	
Λεπτά ρούχα		έως 2,5 kg*
Μέτρια στεγνά, στεγνά σίδερο		
Είδος ρούχου	Ευαίσθητα ρούχα με το σύμβολο  στην ετικέτα τους από συνθετική ίνα, μικτή ύφανση, τεχνητό μετάξι ή λεπτά βαμβακερά. Αυτά είναι π.χ. πουκάμισα, μπλούζες, εσώρουχα και ρούχα με κεντήματα.	
Συμβουλή	Για στέγνωμα με ιδιαίτερα μικρό βαθμό τσαλακώματος θα πρέπει να μειώσετε ακόμα περισσότερο το φορτίο των ρούχων.	
Μάλλινα		μέγιστο 2 κιλά*
Είδος ρούχου	Μάλλινα ρούχα καθώς και σύμμεικτα με μαλλί: πουλόβερ, πλεκτές ζακέτες, κάλτσες.	
Υπόδειξη	<ul style="list-style-type: none"> - Οι ίνες απελευθερώνονται γρήγορα και τα ρούχα γίνονται αφράτα, όμως σε αυτό το πρόγραμμα δεν στεγνώνουν τελείως. - Αμέσως μετά τη λήξη προγράμματος, τα βγάζετε από το στεγνωτήριο. 	
Κλινοσκεπάσματα		έως 4 kg*
Πολύ στεγνά, Μέτρια στεγνά, Υγρά για σίδερο, Υγρά για σιδερωτήριο		
Είδος ρούχου	Κλινοσκεπάσματα, σεντόνια, μαξιλαροθήκες	
MobileStart 		
Η επιλογή προγράμματος και ο χειρισμός γίνονται μέσω της εφαρμογής Miele.		
Wash2Dry  		
Η επιλογή προγράμματος πραγματοποιείται αυτόματα ανάλογα με την επιλογή προγράμματος στο συνδεδεμένο πλυντήριο ρούχων.		
Express		έως 4 kg*
Πολύ στεγνά, Μέτρια στεγνά, Υγρά για σίδερο, Υγρά για σιδερωτήριο		
Είδος ρούχου	Ανθεκτικά ρούχα με το σύμβολο  για το πρόγραμμα <i>Βαμβακερά</i> .	
Υπόδειξη	Η διάρκεια του προγράμματος μειώνεται.	

Πίνακας προγραμμάτων

Πουκάμισα		έως 2 kg*
Μέτρια στεγνά, στεγνά σίδερο		
Είδος ρούχου	Πουκάμισα ανδρικά και γυναικεία	
Αδιαβροχοποίηση		μέγιστο 2,5 κιλά*
Είδος	Υφάσματα κατάλληλα για στεγνωτήριο, όπως π.χ. υφάσματα από μικροΐνα, στολές σκι, εκδρομικά ρούχα, λεπτά βαμβακερά με πυκνή ύφανση και τραπεζομάντιλα.	
Υπόδειξη	<ul style="list-style-type: none">- Σε αυτό το πρόγραμμα τα ρούχα στεγνώνουν και γίνονται αποκλειστικά <i>Μέτρια στεγνά</i>.- Αυτό το πρόγραμμα περιλαμβάνει μία πρόσθετη φάση σταθεροποίησης για τα αδιαβροχοποιημένα ρούχα.- Η επεξεργασία των αδιαβροχοποιημένων υφασμάτων επιτρέπεται να γίνεται αποκλειστικά και μόνο με υλικά αδιαβροχοποίησης που φέρουν την ένδειξη «κατάλληλο για υφάσματα από μικροΐνα». Τα υλικά αυτά βασίζονται σε φθοριούχες χημικές ενώσεις.- Μην στεγνώνετε ρούχα που έχουν υποστεί αδιαβροχοποίηση με υλικά που περιέχουν παραφίνη. Υπάρχει κίνδυνος φωτιάς.	

Πίνακας προγραμμάτων

Ζεστός αέρας/DryFresh		μέγιστο 8 kg*
Υπόδειξη	<ul style="list-style-type: none"> - Στέγνωμα ρούχων (<i>Ζεστός αέρας</i>) - Φρεσκάρισμα ρούχων (<i>DryFresh</i>)¹ - Αρχικά μην επιλέγετε τη μέγιστη διάρκεια. Δοκιμάστε πρώτα μερικές φορές ποια είναι η καλύτερη διάρκεια. 	
Είδος	<ul style="list-style-type: none"> - Πρόσθετο στέγνωμα: ρούχα από χοντρότερο ύφασμα, που λόγω ποιότητας δεν στεγνώνουν ομοιόμορφα, όπως π.χ. ζακέτες, μαξιλάρια, υπνόσακοι και άλλα ογκώδη ρούχα - Στέγνωμα: μεμονωμένα ρούχα όπως π.χ. πετσέτες μπάνιου, μαγιό, μπουρνούζια και πετσέτες για τα πιάτα - Φρεσκάρισμα: καθαρά ρούχα¹ 	
¹ Συμβουλή	<p>Μπορείτε να μειώσετε ή να απομακρύνετε τις ανεπιθύμητες οσμές στα στεγνά, καθαρά ρούχα. Για τον σκοπό αυτόν χρησιμοποιήστε <i>Ζεστός αέρας/DryFresh</i> σε συνδυασμό με την κάψουλα DryFresh (πρόσθετο εξάρτημα²). Επιλέγετε χρόνο τουλάχιστον 60 λεπτών και ελαττώνετε το φορτίο προκειμένου να επιτευχθεί το αποτέλεσμα του φρεσκαρίσματος.</p> <p>² Τοποθετήστε την αρωματική κάψουλα και ρυθμίστε την ένταση του αρώματος: βλ. κεφάλαιο «Αρωματική κάψουλα»</p>	

Αλλαγή διεξαγωγής προγράμματος

Αλλαγή τρέχοντος προγράμματος

Μια αλλαγή του προγράμματος δεν είναι πλέον δυνατή. Έτσι εμποδίζεται ένας μη ηθελημένος χειρισμός.

Όταν ρυθμίζετε τον επιλογέα προγραμμάτων, τότε ανάβει το σύμβολο $-D-$ στην ένδειξη χρόνου. Το σύμβολο $-D-$ σβήνει, όταν ρυθμίζετε το αρχικό πρόγραμμα.

Διακοπή τρέχοντος προγράμματος

- Στρέψετε τον επιλογέα προγραμμάτων στη θέση \odot .

Το πρόγραμμα έχει διακοπεί.

Μπορείτε τώρα να επιλέξετε ένα νέο πρόγραμμα.

Προσθήκη / Αφαίρεση ρούχων

Ξεκάσατε ακόμη κάτι, αλλά το πρόγραμμα διεξάγεται ήδη.

- Αγγίζετε το πλήκτρο αφής *έναρξη/προσθήκη ρούχων*.

Στην ένδειξη χρόνου εμφανίζεται η λέξη *Rdd*. Το πλήκτρο αφής *έναρξη/προσθήκη ρούχων* αναβοσβήνει.

- Ανοίγετε την πόρτα.
- Προσθέτετε ρούχα ή αφαιρείτε ρούχα.

Μπορείτε να αλλάξετε το πρόγραμμα.

- Κλείστε την πόρτα.
- Αγγίζετε το πλήκτρο αφής *έναρξη/προσθήκη ρούχων*.

Το πρόγραμμα συνεχίζεται.

Εξαιρέσεις κατά την προσθήκη ρούχων

Σε κάποιες περιπτώσεις, π.χ. κατά τη διάρκεια της φάσης κρυώματος ή στο πρόγραμμα *αδιαβροχοποίηση*, δεν μπορείτε να προσθέσετε ρούχα.

Σε αυτές τις περιπτώσεις η λέξη *Rdd* δεν εμφανίζεται.

Κατ' εξαίρεση μπορεί να ανοίξει η πόρτα στο τρέχον πρόγραμμα.

Δοχείο νερού συμπύκνωσης

Άδειασμα δοχείου νερού συμπύκνωσης

Δοχείο νερού συμπύκνωσης

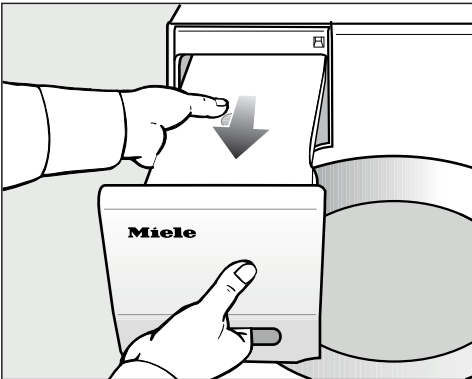
Το νερό συμπύκνωσης που προκύπτει από το στέγνωμα συγκεντρώνεται στο δοχείο νερού συμπύκνωσης.

Μεσοδιάστημα εκκένωσης: Αδειάστε το δοχείο συμπύκνωσης μετά το στέγνωμα.

Όταν επιτευχθεί η μέγιστη ποσότητα πλήρωσης του δοχείου νερού συμπύκνωσης, τότε ανάβει η ενδεικτική λυχνία ☹.

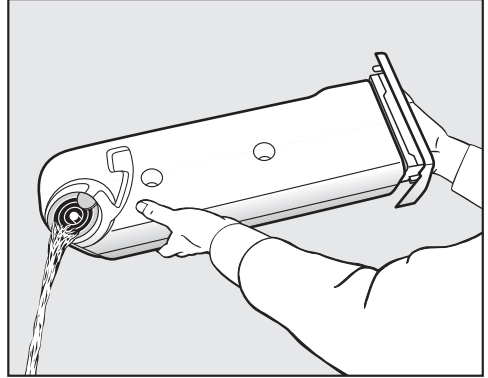
Η ενδεικτική λυχνία ☹ σβήνει, όταν το στεγνωτήριο είναι ενεργοποιημένο και ανοίξετε και έπειτα κλείσετε πάλι την πόρτα.

⚠ Πρόκληση ζημιάς στην πόρτα και τη λαβή πρόσοψης κατά την αφαίρεση του δοχείου νερού συμπύκνωσης. Η πόρτα και η λαβή πρόσοψης μπορεί να πάθουν ζημιά. Κλείνετε πάντα τελείως την πόρτα.



- Αφαιρείτε το δοχείο νερού συμπύκνωσης.

- Μεταφέρετε το δοχείο, κρατώντας το σε οριζόντια θέση, ώστε να μην ξεχειλίσει το νερό. Το κρατάτε δηλαδή από τη λαβή πρόσοψης και από το άλλο άκρο του.



- Αδειάζετε το δοχείο νερού συμπύκνωσης.
- Τοποθετείτε το δοχείο νερού συμπύκνωσης πίσω στο στεγνωτήριο.

Είναι πιθανά βλαβερά επακόλουθα για την υγεία ανθρώπων και ζώων. Μην πίνετε το νερό συμπύκνωσης!

Το νερό συμπύκνωσης μπορεί να επαναχρησιμοποιηθεί στο σιδέρωμα. Για να γίνει αυτό, θα πρέπει να περάσετε το νερό συμπύκνωσης μέσα από ένα σουρωτήρι ή μια σακούλα φίλτρου καφέ. Εάν θέλετε να επαναχρησιμοποιήσετε το νερό συμπύκνωσης σε ατμοσίδηρο ή υγραντήρα, ακολουθήστε τις οδηγίες του κατασκευαστή της εκάστοτε συσκευής.

Αρωματικό

FragranceDos

Με το αρωματικό (πρόσθετο εξάρτημα) μπορείτε να δώσετε στα ρούχα σας ένα ιδιαίτερο άρωμα καθώς αυτά στεγνώνουν.

Χρήσιμη συμβουλή: Αν επιθυμείτε στέγνωμα χωρίς άρωμα μπορείτε απλώς να κλείσετε την αρωματική κάψουλα.

⚠ Επιβλαβείς συνέπειες για την υγεία και κίνδυνος πυρκαγιάς λόγω εσφαλμένου χειρισμού της αρωματικής κάψουλας.

Σε περίπτωση επαφής με το σώμα, η αρωματική ουσία που έχει διαρρεύσει μπορεί να είναι βλαβερή για την υγεία. Η αρωματική ουσία που έχει διαρρεύσει μπορεί να προκαλέσει πυρκαγιά.

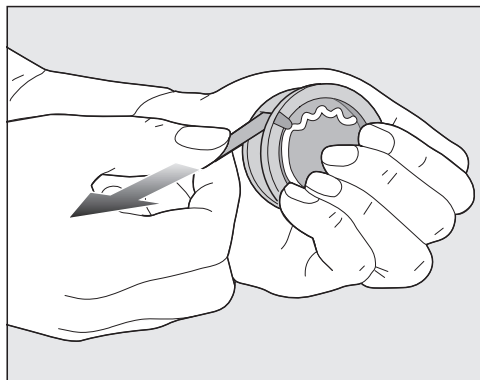
Διαβάστε πρώτα το κεφάλαιο «Υποδείξεις ασφαλείας και προειδοποιήσεις», παράγραφος «Χρήση της αρωματικής κάψουλας (πρόσθετο εξάρτημα)».

Αφαίρεση σφραγίδας προστασίας από το αρωματικό

Κρατάτε την αρωματική κάψουλα μόνο όπως εμφανίζεται στην εικόνα. Μην το κρατάτε λοξά και μην το γέρνετε, διαφορετικά θα διαρρεύσει η αρωματική ουσία.

- Αφαιρείτε το αρωματικό από τη συσκευασία.

Μην προσπαθήσετε να ανοίξετε το αρωματικό.

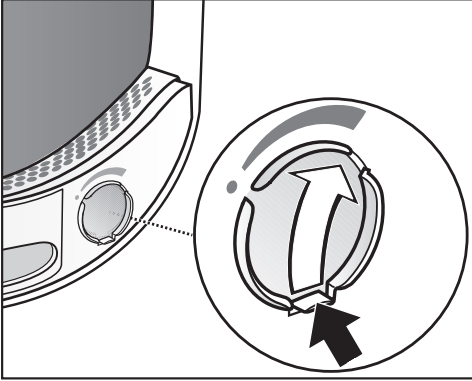


- Πιάνετε καλά το αρωματικό, έτσι ώστε αυτό να μην ανοίξει κατά λάθος.
- Τραβήξτε και αφαιρέστε την ταινία σφράγισης ασφαλείας.

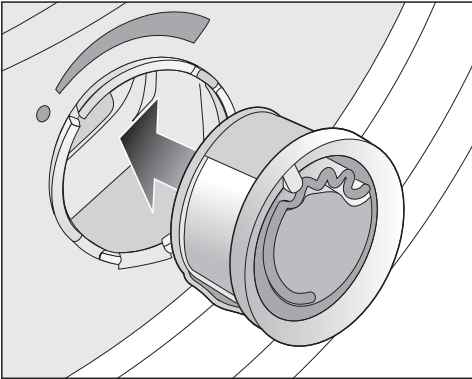
Τοποθέτηση αρωματικού

- Ανοίγετε την πόρτα του στεγνωτηρίου.

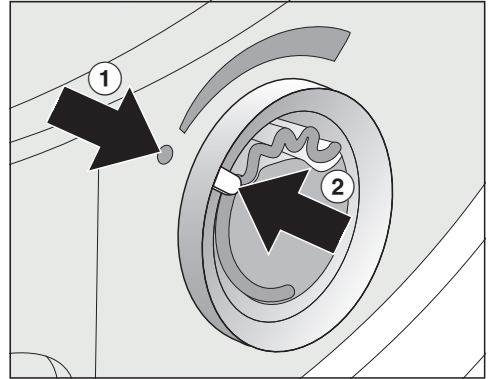
Το αρωματικό τοποθετείται στο ανώτερο φίλτρο χνουδιού δίπλα από την εσοχή της λαβής.



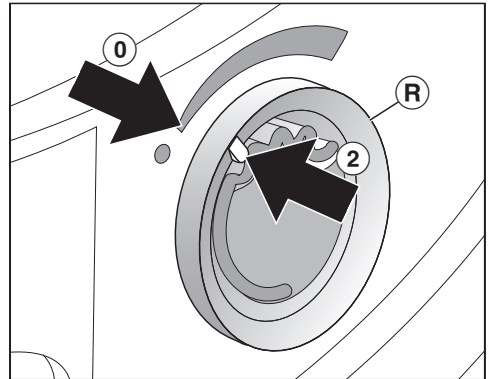
- Ανοίγετε τον σύρτη από τη θηλιά του, μέχρι η θηλιά να είναι εντελώς επάνω.



- Τοποθετείτε το αρωματικό στην υποδοχή μέχρι το σημείο που σταματά.



Τα μαρκαρίσματα ① και ② πρέπει να βρίσκονται το ένα απέναντι στο άλλο.



- Στρέφετε τον εξωτερικό δακτύλιο **R** λίγο προς τα δεξιά.

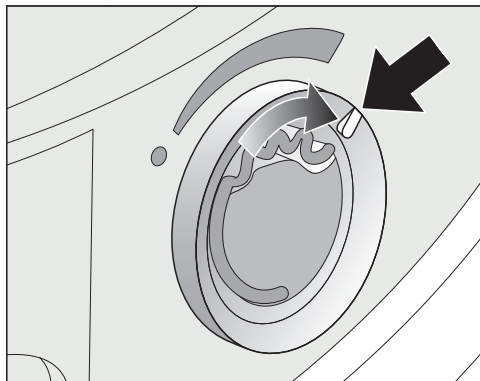
Το αρωματικό μπορεί να γλιστρήσει και να βγει.

Στρέφετε τον εξωτερικό δακτύλιο έτσι ώστε τα μαρκαρίσματα ② και ① να είναι το ένα απέναντι στο άλλο.

Αρωματικό

Άνοιγμα του αρωματικού

Πριν από το στέγνωμα μπορεί να ρυθμιστεί η ένταση του αρώματος.

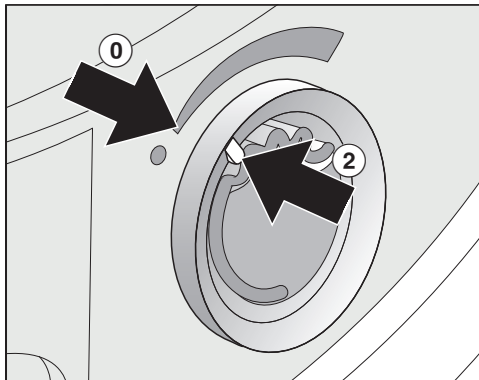


- Στρέφεται τον εξωτερικό δακτύλιο προς τα δεξιά: όσο περισσότερο ανοίγει το αρωματικό, τόσο πιο δυνατή μπορεί να ρυθμιστεί η ένταση του αρώματος.

Μια ικανοποιητική μεταφορά αρώματος επιτυγχάνεται μόνο σε υγρά ρούχα και μεγαλύτερους χρόνους στεγνώματος με επαρκή μεταφορά θερμότητας. Επιπλέον το άρωμα γίνεται αντιληπτό και στον χώρο τοποθέτησης του στεγνωτηρίου.

Κλείσιμο του αρωματικού

Το αρωματικό πρέπει να κλείνει μετά το στέγνωμα, για να μη διαρρέει η αρωματική ουσία χωρίς λόγο.

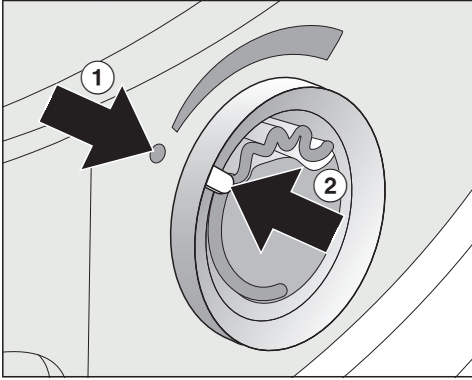


- Στρέφεται τον εξωτερικό δακτύλιο προς τα αριστερά, μέχρι το μαρκάρισμα ② να βρίσκεται στη θέση ①.

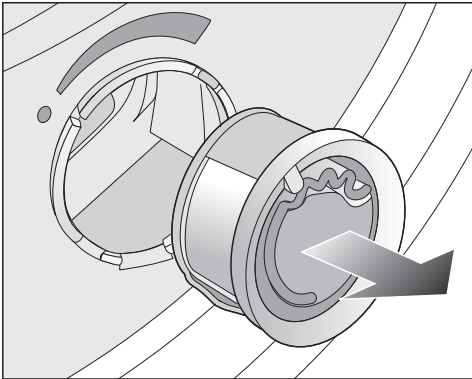
Όταν στεγνώνετε που και που χωρίς άρωμα: Αφαιρείτε το αρωματικό και το αποθηκεύετε στα μεσοδιαστήματα στη συσκευασία αγοράς του.

Όταν η ένταση του αρώματος δεν είναι επαρκής, τότε αντικαθιστάτε το αρωματικό με ένα καινούριο.

Αφαίρεση/αντικατάσταση αρωματικού



- Περιστρέψτε τον εξωτερικό δακτύλιο προς τα αριστερά, μέχρι οι σημάνσεις ① και ② να βρεθούν αντικριστά.

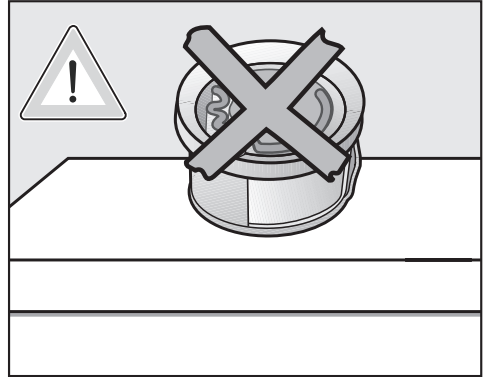


- Αντικαταστήστε το αρωματικό.

Μπορείτε να αποθηκεύσετε το αρωματικό στα μεσοδιαστήματα μόνο στη συσκευασία αγοράς.

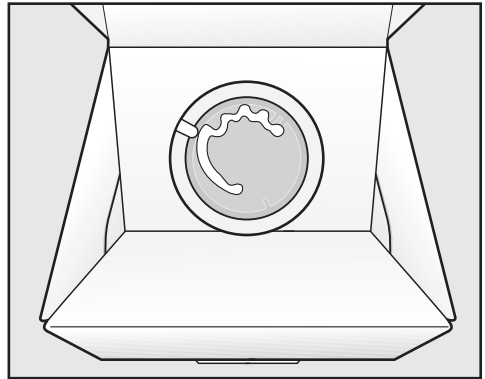
Μεσοδιάστημα αντικατάστασης: Αντικαταστήστε το φιαλίδιο αρώματος όταν αδειάσει ή όταν το άρωμα δεν επαρκεί πλέον.

Μπορείτε να παραγγείλετε το αρωματικό από τα καταστήματα πώλησης προϊόντων Miele, από το τμήμα Service της Miele ή μέσω Internet.



Η αρωματική ουσία μπορεί να διαρρεύσει.

Μην τοποθετείτε ξαπλωτά το αρωματικό.



- Μην αποθηκεύετε τη συσκευασία αγοράς με το τοποθετημένο στο μεσοδιάστημα αρωματικό σε όρθια θέση ή ανάποδα. Διαφορετικά θα διαρρεύσει η αρωματική ουσία προς τα έξω.
- Να το αποθηκεύετε πάντα σε δροσερό και ξηρό μέρος και μην το αφήνετε εκτεθειμένο στο φως του ήλιου.
- Κατά την πρώτη αγορά: Αφαιρείτε τη σφραγίδα προστασίας λίγο πριν τη χρήση

Καθαρισμός και περιποίηση

Καθαρισμός στεγνωτηρίου

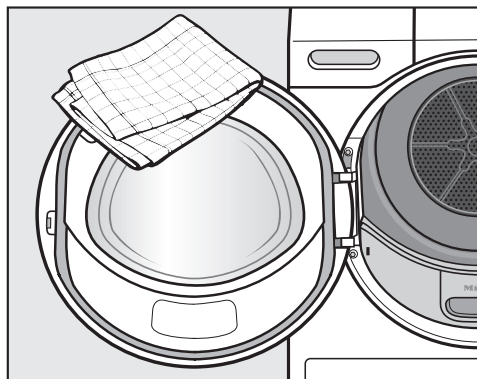
Αποσυνδέετε το στεγνωτήριο από το ηλεκτρικό ρεύμα.

! Ζημιές από τη χρήση ακατάλληλων μέσων φροντίδας.

Τα ακατάλληλα μέσα φροντίδας καταστρέφουν τις πλαστικές επιφάνειες και άλλα μέρη της συσκευής.

Μην χρησιμοποιείτε σκληρά απορρυπαντικά και άλλα καυστικά προϊόντα ή καθαριστικά γενικής χρήσης.

Σύσταση καθαρισμού: Καθαρίστε μία ή δύο φορές το χρόνο και ανάλογα με τις ανάγκες.



- Καθαρίζετε το στεγνωτήριο και το λάστιχο στεγανοποίησης στο εσωτερικό της πόρτας μόνο με ένα ελαφρά νωπό, μαλακό πανί και ένα απαλό υγρό καθαρισμού ή με σαπουνόνερο.
- Στεγνώστε με μαλακό πανί όλα τα μέρη που καθαρίσατε.

Φίλτρα χνουδιών


Ρύπανση του περιβάλλοντος λόγω λανθασμένης απόρριψης χνουδιών.

Για να αποφευχθεί η διασπορά μικροπλαστικών στο αποχετευτικό σύστημα, τα χνούδια δεν πρέπει να καταλήγουν στην αποχέτευση.

Πετάξτε τα χνούδια που συλλέγονται από τα φίλτρα χνουδιών στον κάδο οικιακών απορριμμάτων.

Αυτό το στεγνωτήριο διαθέτει 2 φίλτρα χνουδιών στην περιοχή πλήρωσης της πόρτας. Και τα δύο φίλτρα χνουδιών συγκεντρώνουν κατά τη διαδικασία στεγνώματος τα χνούδια που πέφτουν.

Μεσοδιάστημα καθαρισμού: Μετά από κάθε διαδικασία στεγνώματος καθαρίζετε τα φίλτρα χνουδιών.

Καθαρίζετε τα φίλτρα χνουδιών ακόμα και όταν ανάβει η ενδεικτική λυχνία .

Ο χρόνος εκτέλεσης του προγράμματος παρατείνεται εάν δεν εκτελεστεί καθαρισμός.

Το πρόγραμμα διακόπτεται και εμφανίζεται σφάλμα.

- Για να σβήσει η ενδεικτική λυχνία, ανοίξτε και κλείστε την πόρτα, ενώ το στεγνωτήριο είναι ενεργοποιημένο.

Αφαίρεση αρωματικού

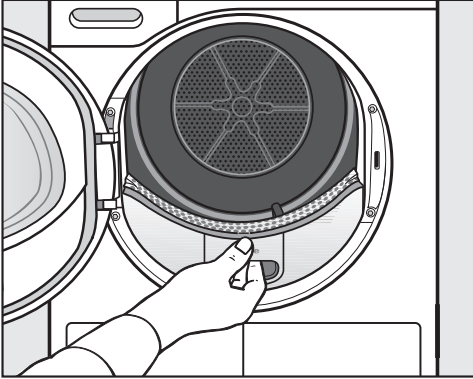
Αν τα φίλτρα χνουδιών και το φίλτρο βάρσης δεν καθαριστούν, τότε η ένταση του αρώματος μειώνεται.

- Αφαιρείτε το αρωματικό. Βλέπε κεφ. «Αρωματικό», ενότητα «Αφαίρεση/αντικατάσταση αρωματικού».

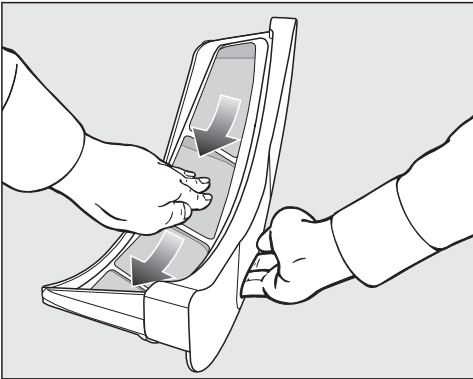
Αφαίρεση ορατών κνουδιών

Χρήσιμη συμβουλή: Μπορείτε να καθαρίσετε τα κνουδία χωρίς να τα αγγίξετε, χρησιμοποιώντας ηλεκτρική σκούπα.

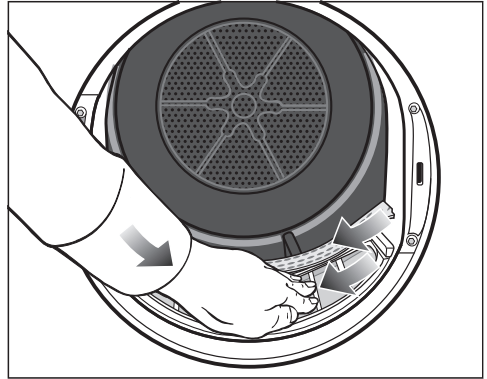
- Ανοίξτε την πόρτα.



- Τραβήξτε το επάνω φίλτρο κνουδιών προς τα εμπρός και αφαιρέστε το.



- Αφαιρέστε τα κνουδία (βλέπε βέλη).



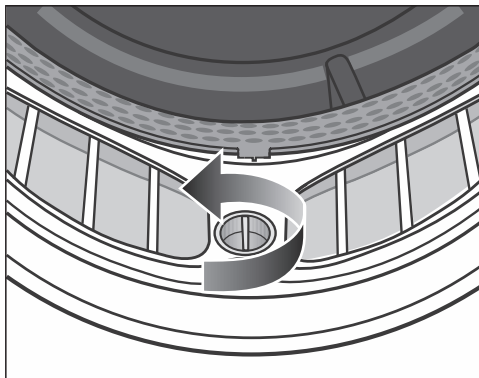
- Αφαιρέστε τα κνουδία (βλέπε βέλη) από την επιφάνεια όλων των φίλτρων κνουδιών και από την τρυπητή πλάκα απώθησης ρούχων.
- Σπρώξτε προς τα μέσα το επάνω φίλτρο κνουδιών, μέχρι να βεβαιωθείτε ότι ασφάλισε.
- Κλείστε την πόρτα.

Σχολαστικός καθαρισμός των φίλτρων κνουδιών και της περιοχής εξόδου αέρα

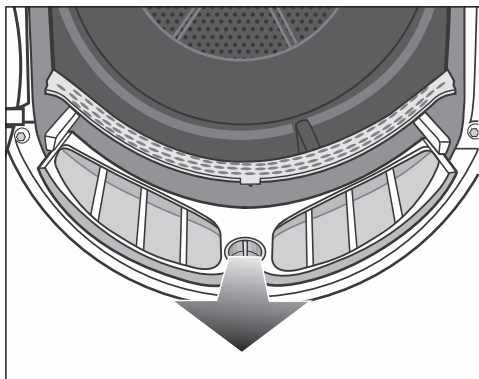
Απαιτείται σχολαστικός καθαρισμός, όταν ο χρόνος στεγνώματος έχει παραταθεί ή οι επιφάνειες των φίλτρων κνουδιών είναι φραγμένες.

- Αφαιρέστε την αρωματική κάψουλα. Βλέπε κεφάλαιο «Αρωματική κάψουλα».
- Τραβήξτε το επάνω φίλτρο κνουδιών προς τα εμπρός και αφαιρέστε το.

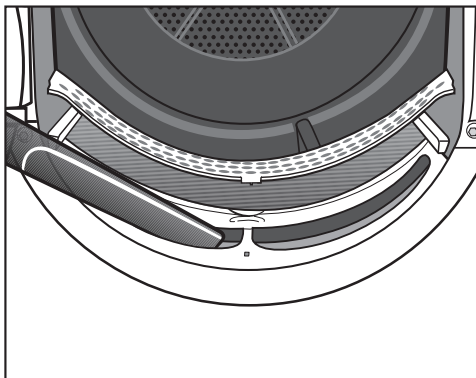
Καθαρισμός και περιποίηση



- Στο κάτω φίλτρο κνουδιών περιστρέψτε τον κίτρινο διακόπτη προς την κατεύθυνση που δείχνει το βέλος (μέχρι να ακούσετε ότι έχει ασφαλίσει).



- Τραβήξτε το φίλτρο κνουδιών (κρατώντας το από τον διακόπτη) προς τα εμπρός και αφαιρέστε το.



- Αφαιρέστε εμφανή κνούδια με την ηλεκτρική σκούπα και το μακρύ ακροφύσιο της σκούπας από την επάνω περιοχή εξόδου αέρα (ανοίγματα).

Καθαρίστε όλα τα φίλτρα κνουδιών με νερό.

Υγρός καθαρισμός φίλτρων

- Καθαρίζετε τις λείες επιφάνειες από πλαστικό των φίλτρων κνουδιών με ένα νωπό πανί.
- Ξεπλένετε καλά τις επιφάνειες των φίλτρων κνουδιών με τρεχούμενο ζεστό νερό.
- Τινάζετε καλά τα φίλτρα κνουδιών και τα στεγνώνετε προσεκτικά.


Από τα υγρά φίλτρα κνουδιών μπορεί να προκύψουν ανωμαλίες λειτουργίας κατά το στέγνωμα!

- Σπρώχνετε το κάτω φίλτρο κνουδιών εντελώς προς τα μέσα και ασφαλίσετε τον κίτρινο διακόπτη.
- Σπρώχνετε το επάνω φίλτρο κνουδιών μέχρι να μπει εντελώς μέσα.
- Κλείνετε την πόρτα.

Καθαρισμός του φίλτρου βάσης

Ρύπανση του περιβάλλοντος λόγω λανθασμένης απόρριψης χνουδιών. Για να αποφευχθεί η διασπορά μικροπλαστικών στο αποχετευτικό σύστημα, τα χνούδια δεν πρέπει να καταλήγουν στην αποχέτευση.

Για να συλλέξετε το νερό πλύσης, καθαρίστε το φίλτρο βάσης μέσα σε ένα δοχείο (λεκάνη ή κουβά).

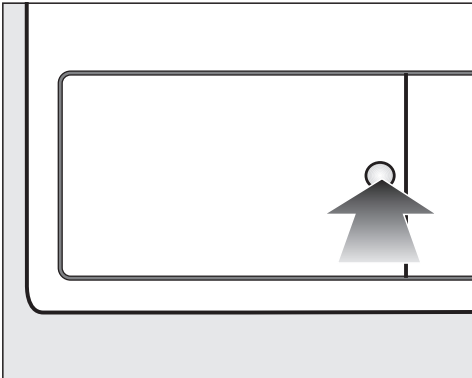
Μεσοδιάστημα καθαρισμού: Καθαρίζετε πάντα το φίλτρο βάσης, όταν ανάβει η ενδεικτική λυχνία  ή εάν έχει παραταθεί η διάρκεια προγράμματος.

Ο χρόνος εκτέλεσης του προγράμματος παρατείνεται εάν δεν εκτελεστεί καθαρισμός.

Το πρόγραμμα διακόπτεται και εμφανίζεται σφάλμα.

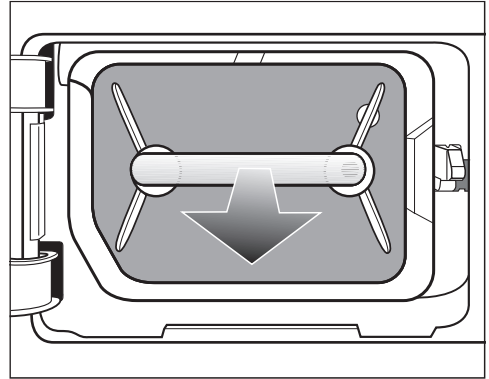
- Για να σβήσει η ενδεικτική λυχνία, ανοίξτε και κλείστε την πόρτα, ενώ το στεγνωτήριο είναι ενεργοποιημένο.

Αφαίρεση φίλτρου βάσης



- Πιέστε τη στρογγυλή, βαθουλωμένη επιφάνεια στο καπάκι του εναλλάκτη θερμότητας για να ανοίξει.

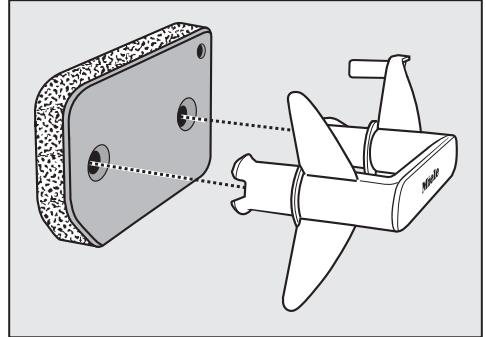
Το καπάκι ανοίγει.




- Τραβήξτε και αφαιρέστε το φίλτρο βάσης από τη λαβή.

Κατά την αφαίρεση του φίλτρου βάσης, ο δεξιός πείρος-οδηγός βγαίνει από τη θέση του. Ο πείρος εμποδίζει το καπάκι να κλείσει χωρίς το φίλτρο βάσης.

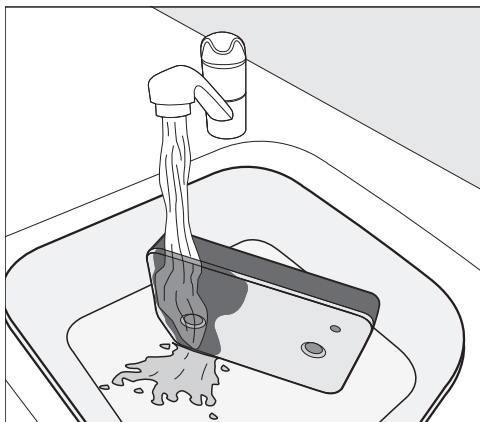
Καθαρισμός του φίλτρου βάσης



- Τραβήξτε τη λαβή έξω από το φίλτρο βάσης.
- Πλύντε προσεκτικά και σχολαστικά το φίλτρο βάσης κάτω από τρεχούμενο νερό.

 Για να συλλέξετε το νερό πλύσης, τοποθετήστε ένα δοχείο (λεκάνη ή κουβά) κάτω από τη βρύση.

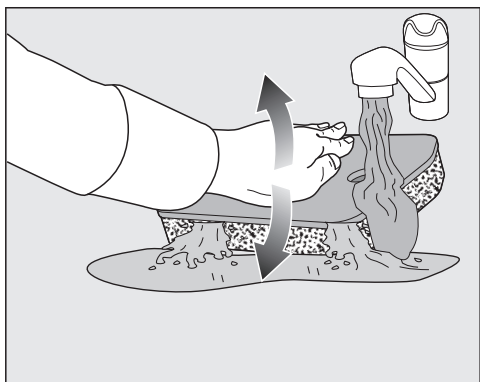
Καθαρισμός και περιποίηση



Χρήσιμη συμβουλή: Για να ξεκολλήσουν πιο γρήγορα τυχόν υπολείμματα από την επιφάνεια, αφήστε το νερό να τρέξει κάθετα επάνω στο μπροστινό μέρος του φίλτρου βάσης.

- Ενδιάμεσα πιέστε προσεκτικά το φίλτρο βάσης μερικές φορές.

Χρήσιμη συμβουλή: Τοποθετήστε το φίλτρο βάσης επίπεδα στη λεκάνη ή στον κουβά.



- Για να ξεκολλήσουν αποτελεσματικά τα υπολείμματα που βρίσκονται βαθύτερα μέσα στο φίλτρο, πιέστε απαλά και επανειλημμένα το φίλτρο με την παλάμη σας.

- Πλύντε/ξεβγάλτε ολόκληρο το φίλτρο βάσης μέχρι να μην υπάρχουν πλέον ορατά υπολείμματα.
- Στραγγίξτε προσεκτικά το φίλτρο βάσης με την παλάμη σας μέχρι να μην στάζει πλέον νερό.

Χρήσιμη συμβουλή: Για να απορροφήσετε το νερό, τοποθετήστε το υγρό φίλτρο βάσης ανάμεσα σε δύο πετσέτες. Σε μια επίπεδη επιφάνεια, πιέστε απαλά και επανειλημμένα το φίλτρο με την παλάμη σας. Το φίλτρο βάσης στεγνώνει έτσι γρηγορότερα.

Το φίλτρο βάσης πρέπει να είναι καλά στραγγισμένο πριν από την επανατοποθέτησή του.

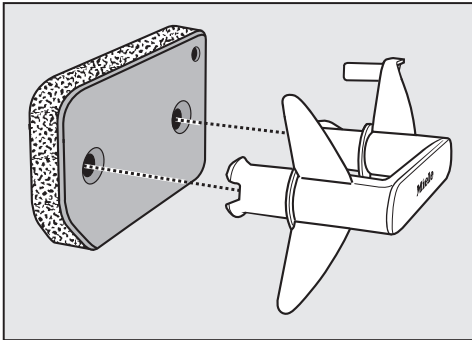
Διαφορετικά, θα προκύψει δυσλειτουργία.

Στραγγίστε προσεκτικά το φίλτρο βάσης.

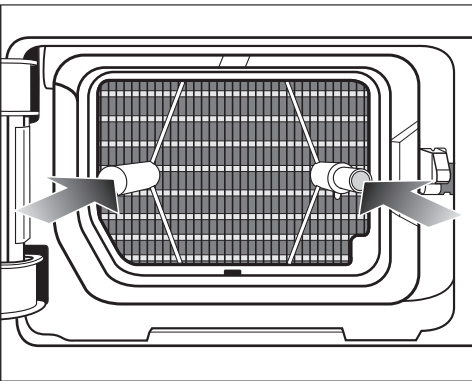
Αν ένα πρόγραμμα στεγνώματος διακοπεί με μήνυμα σφάλματος μετά την τοποθέτηση του καθαρισμένου φίλτρου βάσης, αυτό σημαίνει ότι το φίλτρο βάσης τοποθετήθηκε πολύ υγρό. Πιέστε ξανά προσεκτικά το φίλτρο βάσης. Αφήστε το φίλτρο βάσης να στεγνώσει στον αέρα. Αν εμφανιστεί ξανά δυσλειτουργία, η αιτία μπορεί να είναι τα επίμονα υπολείμματα προϊόντων πλύσης. Εκτελέστε αναγέννηση του φίλτρου βάσης, πλένοντάς το στο πλυντήριο ρούχων. Εφαρμόστε τις οδηγίες στην ενότητα «Αναγέννηση φίλτρου βάσης», στο κεφάλαιο «Τι πρέπει να κάνετε, όταν...».

Καθαρισμός και περιποίηση

⚠ Έμφραξη από κατεστραμμένο ή φθαρμένο φίλτρο βάσης.
Ο εναλλάκτης θερμότητας βουλώνει και μπορεί να προκληθεί ζημιά.
Ελέγξτε το φίλτρο βάσης σύμφωνα με την ενότητα «Αντικατάσταση φίλτρου βάσης» στο κεφάλαιο «Τι πρέπει να κάνετε, όταν...». Αντικαθιστάτε το φίλτρο βάσης, όταν αυτό απαιτείται.



- Αφαιρέστε με ένα νωπό πανί τυχόν χνούδια από τη λαβή.
- Τοποθετήστε το φίλτρο βάσης σωστά στη λαβή.



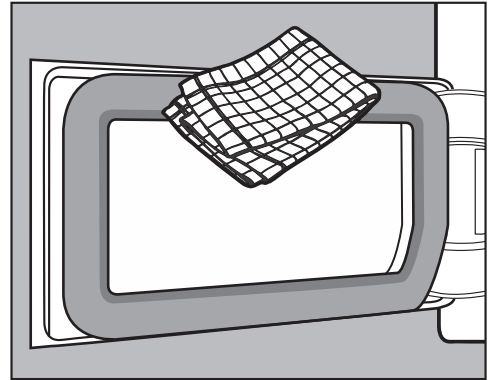
- Ωθήστε το φίλτρο βάσης εντελώς προς τα μέσα.

Ταυτόχρονα εισέρχεται προς τα μέσα ο δεξιός πείρος οδήγησης.

Άδειασμα νερού πλύσης

- Για να διαχωρίσετε τυχόν σωματίδια ή χνούδια, περάστε το περιεχόμενο του δοχείου από ένα φίλτρο (π.χ. φίλτρο καφέ).
- Πετάξτε το φίλτρο στον κάδο οικιακών απορριμμάτων.

Καθαρίστε το καπάκι για το φίλτρο βάσης



- Αφαιρείτε με ένα νωπό πανί χνούδια που πιθανώς υπάρχουν. Ταυτόχρονα μην προκαλέσετε ζημιά στο λάστιχο στεγανοποίησης.
- Κλείνετε το καπάκι για τον εναλλάκτη θερμότητας.

⚠ Ζημιές ή μη αποτελεσματικό στέγνωμα, όταν το στέγνωμα γίνεται χωρίς φίλτρο βάσης ή με ανοικτό καπάκι για τον εναλλάκτη θερμότητας. Οι μεγάλες συγκεντρώσεις χνούδιων μπορεί να προκαλέσουν ελάττωμα στο στεγνωτήριο. Ένα μη στεγανό σύστημα έχει ως αποτέλεσμα ένα μη αποτελεσματικό στέγνωμα.

Χρησιμοποιείτε το στεγνωτήριο μόνο με τοποθετημένο το φίλτρο βάσης και κλεισμένο το καπάκι για τον εναλλάκτη θερμότητας.



Τι πρέπει να κάνετε, όταν...

Τις περισσότερες βλάβες και τα σφάλματα, που μπορεί να παρουσιαστούν κατά την καθημερινή χρήση, μπορείτε να τα αντιμετωπίσετε μόνοι σας. Σε πολλές περιπτώσεις εξοικονομείτε χρόνο και χρήμα, επειδή δεν χρειάζεται να καλέσετε το Miele Service.



Στην ενότητα www.miele.com/service θα βρείτε πληροφορίες για το πώς μπορείτε να αντιμετωπίσετε τις βλάβες/τα σφάλματα μόνοι σας.

Οι παρακάτω πίνακες αποτελούν ένα βοήθημα για να εντοπίσετε την αιτία μιας βλάβης ή ενός σφάλματος και να την εξαλείψετε.

Ενδεικτικές λυχνίες ή υποδείξεις για την ένδειξη χρόνου μετά τη διακοπή προγράμματος




Πρόβλημα	Αιτία και διόρθωση
Η ενδεικτική λυχνία  ανάβει μετά από διακοπή προγράμματος, ακούγεται ένα ηχητικό σήμα.	<p>Το δοχείο νερού συμπύκνωσης είναι γεμάτο ή ο σωλήνας αποχέτευσης έχει λυγίσει.</p> <ul style="list-style-type: none">■ Για να απενεργοποιήσετε τη λυχνία ελέγχου , ανοίγετε και κλείνετε την πόρτα (ενώ το στεγνωτήριο είναι σε λειτουργία).■ Αδειάζετε το δοχείο νερού συμπύκνωσης.■ Ελέγξετε τον εύκαμπτο σωλήνα αποχέτευσης.■ Βλέπε κεφάλαιο «Καθαρισμός και φροντίδα».
Το F και ένας άλλος συνδυασμός ψηφίων αναβοσβήνουν μετά από μια διακοπή προγράμματος και ακούγεται ένα ηχητικό σήμα	<p>Δεν μπορείτε να διαπιστώσετε άμεσα την πιθανή αιτία.</p> <ul style="list-style-type: none">■ Διακόπτετε και θέτετε πάλι σε λειτουργία τη συσκευή.■ Ξεκινάτε κάποιο πρόγραμμα. <p>Αν εξακολουθεί πάλι η διακοπή προγράμματος και η ένδειξη βλάβης, υπάρχει τεχνική βλάβη. Απευθυνθείτε στο Miele Service.</p>
Το 0:00 φωτίζεται και το πρόγραμμα διακόπηκε, ακούγεται ένα ηχητικό σήμα	<p>Τα ρούχα δεν μοιράστηκαν σωστά ή έχουν τυλιχτεί.</p> <ul style="list-style-type: none">■ Ανοίγετε τα ρούχα και, αν χρειάζεται, αφαιρείτε ένα μέρος από αυτά.■ Διακόπτετε και θέτετε πάλι σε λειτουργία τη συσκευή.■ Ξεκινάτε κάποιο πρόγραμμα.

Τι πρέπει να κάνετε, όταν...

Πρόβλημα	Αιτία και διόρθωση
<p>Τα F και DDD αναβοσβήνουν, ακούγεται ένα ηχητικό σήμα. Η ενδεικτική λυχνία  ανάβει.</p>	<p>Υπάρχουν βουλωμένα σημεία λόγω χνουδιών και υπολειμμάτων απορρυπαντικού.</p> <ul style="list-style-type: none"> ■ Για να απενεργοποιήσετε το μήνυμα, επιλέξτε τη θέση  με τον επιλογέα προγραμμάτων. ■ Καθαρίστε τα φίλτρα χνουδιών και το φίλτρο βάσης. <ul style="list-style-type: none"> – Συμβουλευτείτε τις υποδείξεις καθαρισμού στο κεφάλαιο «Καθαρισμός και φροντίδα». – Αν τα φίλτρα χνουδιών και το φίλτρο βάσης έχουν υποστεί ζημιά ή έχουν παραμορφωθεί ή εάν δεν είναι πλέον δυνατός ο καθαρισμός τους, πρέπει να αντικατασταθούν. – Αν μετά τον καθαρισμό το μήνυμα σφάλματος εξακολουθεί να εμφανίζεται, τότε οι αιτίες μπορεί να είναι οι ακόλουθες.
	<p>Το φίλτρο βάσης τοποθετήθηκε, ενώ δεν είχε στεγνώσει επαρκώς.</p> <ul style="list-style-type: none"> ■ Στραγγίξτε προσεκτικά το φίλτρο βάσης. ■ Αφήστε το φίλτρο βάσης να στεγνώσει στον αέρα.
	<p>Στο φίλτρο βάσης υπάρχουν υπολείμματα σε βαθύτερο σημείο, τα οποία δεν μπόρεσαν να αφαιρεθούν.</p> <ul style="list-style-type: none"> ■ Ελέγξτε το φίλτρο βάσης. Βλέπε ενότητα «Αντικατάσταση φίλτρου βάσης» στο κεφάλαιο «Τι πρέπει να κάνετε, όταν...». ■ Αν το φίλτρο βάσης δεν έχει υποστεί ζημιά ή δεν είναι παραμορφωμένο, τότε μπορείτε να το πλύνετε στο πλυντήριο ρούχων (αναγέννηση φίλτρου). Βλέπε ενότητα «Αναγέννηση φίλτρου βάσης», στο κεφάλαιο «Τι πρέπει να κάνετε, όταν...».
	<p>Ο εναλλάκτης θερμότητας έχει βουλώσει.</p> <ul style="list-style-type: none"> ■ Ελέγξτε τον εναλλάκτη θερμότητας. Βλέπε ενότητα «Έλεγχος εναλλάκτη θερμότητας» στο κεφάλαιο «Τι πρέπει να κάνετε, όταν...».

Τι πρέπει να κάνετε, όταν...

Λυχνίες ελέγχου ή υποδείξεις στην ένδειξη χρόνου.

Πρόβλημα	Αιτία και διόρθωση
Η ενδεικτική λυχνία  ανάβει στη λήξη του προγράμματος.	<p>Το στεγνωτήριο δεν λειτουργεί με τον ιδανικό τρόπο ή δεν λειτουργεί οικονομικά. Πιθανές αιτίες μπορεί να είναι βουλωμένα σημεία λόγω χνουδιών ή καταλοίπων απορρυπαντικού.</p> <ul style="list-style-type: none">■ Για να απενεργοποιήσετε τη λυχνία ελέγχου , ανοίγετε και κλείνετε την πόρτα (ενώ το στεγνωτήριο είναι σε λειτουργία).■ Συμβουλευτείτε τις υποδείξεις καθαρισμού στο κεφάλαιο «Καθαρισμός και περιποίηση».■ Καθαρίστε τα φίλτρα χνουδιών.■ Ελέγχετε επίσης το φίλτρο στο σοβατεπί και το καθαρίζετε και αυτό εάν απαιτείται.
	<p>Μπορείτε εσείς οι ίδιοι να επηρεάσετε τον πιθανό φωτισμό της λυχνίας ελέγχου .</p> <ul style="list-style-type: none">■ Ακολουθείτε την περιγραφή στο κεφ. «Προγραμματισμένες λειτουργίες», ενότητα «Ένδειξη περιοχής εξαερισμού».
-0- ανάβει σταθερά.	<p>Ο επιλογέας προγράμματος μετατοπίστηκε.</p> <ul style="list-style-type: none">■ Επιλέγετε το αρχικό πρόγραμμα, στη συνέχεια ανάβει πάλι το υπόλοιπο χρόνου.
Στο τέλος του προγράμματος αναβοσβήνουν στοιχεία: L _ J ... L _ J ... L _ J ...	<p>Το πρόγραμμα έχει τελειώσει, αλλά τα ρούχα κρυνώνουν ακόμη.</p> <ul style="list-style-type: none">■ Μπορείτε να αφαιρέσετε τα ρούχα και να τα απλώσετε ή να τα αφήσετε να συνεχίσουν να κρυνώνουν.
Μετά την ενεργοποίηση αναβοσβήνουν και ανάβουν παύλες: _ _ _ . Η επιλογή προγράμματος δεν είναι εφικτή.	<p>Ο κωδικός PIN ενεργοποιήθηκε.</p> <ul style="list-style-type: none">■ Βλ. κεφάλαιο «Προγραμματισμένη λειτουργία», ενότητα «P07 Κωδικός PIN».
Το UP ανάβει και δεν είναι δυνατή η έναρξη κάποιου προγράμματος.	<p>Είναι διαθέσιμη μια αναβάθμιση για το στεγνωτήριο. Βλέπε κεφάλαιο «Λειτουργίες προγραμματισμού», ενότητα «P24 RemoteUpdate».</p>
Το <i>Err</i> ανάβει	<p>Αυτό δεν είναι βλάβη. Το στεγνωτήριο είναι συνδεδεμένο.</p>
Το OFF ανάβει	<p>Αυτό δεν είναι βλάβη. Ο τηλεχειρισμός είναι απενεργοποιημένος. Βλέπε κεφ. «Προγραμματισμένες λειτουργίες».</p>

Τι πρέπει να κάνετε, όταν...

Πρόβλημα	Αιτία και διόρθωση
Το <i>Loop</i> ανάβει	Αυτό δεν είναι βλάβη. Το στεγνωτήριο είναι συνδεδεμένο.
Το <i>noL</i> ανάβει	Αυτό δεν είναι βλάβη. Το στεγνωτήριο δεν είναι συνδεδεμένο. Βλέπε κεφ. «Προγραμματισμένες λειτουργίες».

Μη ικανοποιητικό αποτέλεσμα στεγνώματος

Πρόβλημα	Αιτία και διόρθωση
Τα ρούχα δεν στέγνωσαν αρκετά.	<p>Τοποθετήσατε στον κάδο ρούχα πολύ διαφορετικά ως προς την ποιότητα.</p> <ul style="list-style-type: none"> ■ Συνεχίζετε με στέγνωμα στο πρόγραμμα <i>Ζεστός αέρας</i>. ■ Επιλέγετε την επόμενη φορά ένα κατάλληλο πρόγραμμα. <p>Συμβουλή: Μπορείτε να προσαρμόσετε τις βαθμίδες στεγνώματος μερικών προγραμμάτων σύμφωνα με τις προσωπικές σας ανάγκες. Βλέπε κεφ. «Προγραμματισμένες λειτουργίες», ενότητες «<i>P01</i> Βαθμίδες στεγνώματος Βαμβακερά», «<i>P02</i> Βαθμίδες στεγνώματος Ευαίσθητα».</p>
Τα ρούχα ή τα μαξιλάρια με γέμιση από φτερά δημιουργούν μια δυσάρεστη μυρωδιά με το στέγνωμα.	<p>Τα ρούχα πλύθηκαν με πολύ λίγο απορρυπαντικό.</p> <p>Τα φτερά όταν θερμανθούν, έχουν την ιδιότητα να αναπτύσσουν τη δική τους μυρωδιά.</p> <ul style="list-style-type: none"> ■ Ρούχα: κατά το πλύσιμο χρησιμοποιείτε αρκετό απορρυπαντικό ■ Μαξιλάρια: τα αφήνετε να αεριστούν έξω από το στεγνωτήριο ■ Κατά το στέγνωμα χρησιμοποιείτε το αρωματικό (πρόσθετο εξάρτημα), αν προτιμάτε τα ρούχα να έχουν ένα ιδιαίτερο άρωμα.
Τα ρούχα από συνθετικές ίνες έχουν μετά το στέγνωμα στατικό ηλεκτρισμό.	<p>Τα συνθετικά ρούχα έχουν την τάση να αποκτούν εύκολα στατικό ηλεκτρισμό.</p> <ul style="list-style-type: none"> ■ Για να μειωθεί ο στατικός ηλεκτρισμός των ρούχων, στο επόμενο πλύσιμο προσθέτετε μαλακτικό στο τελευταίο ξέβγαλμά τους.

Τι πρέπει να κάνετε, όταν...

Πρόβλημα	Αιτία και διόρθωση
Δημιουργούνται χνούδια.	<p>Χνούδια έρχονται στην επιφάνεια των ρούχων, τα οποία έχουν δημιουργηθεί κυρίως από φθορά, όταν τα φοράτε ή τα πλένετε. Η επίδραση του στεγνωτηρίου είναι ελάχιστη και δεν έχει επίπτωση στη φθορά των ρούχων.</p> <p>Τα χνούδια που δημιουργούνται συγκρατούνται από τα φίλτρα χνουδιών και το φίλτρο βάσης και αφαιρούνται εύκολα.</p> <p>■ Βλέπε κεφ. «Καθαρισμός και περιποίηση».</p>

Η διαδικασία στεγνώματος διαρκεί για μεγάλο χρονικό διάστημα

Πρόβλημα	Αιτία και διόρθωση
Η διαδικασία στεγνώματος διαρκεί πάρα πολύ ή συχνά ακυρώνεται.*	<p>Στον χώρο τοποθέτησης υπάρχει πολλή ζέστη.</p> <ul style="list-style-type: none"> ■ Αερίζετε καλά τον χώρο.
	<p>Υπολείμματα απορρυπαντικού, τρίχες και λεπτά χνούδια μπορούν να προκαλέσουν εμφράξεις.</p> <ul style="list-style-type: none"> ■ Καθαρίζετε τα φίλτρα χνουδιών και το φίλτρο βάσης. ■ Απομακρύνετε εμφανή χνούδια από τον εναλλάκτη θερμότητας.
	<p>Τα ρούχα δεν μοιράστηκαν σωστά ή έχουν τυλιχτεί. Ο κάδος είναι υπερφορτωμένος.</p> <ul style="list-style-type: none"> ■ Χωρίστε τα ρούχα μεταξύ τους και αφαιρέστε ένα μέρος. ■ Ξεκινήστε ένα πρόγραμμα.
	<p>Το πλέγμα κάτω δεξιά είναι μπλοκαρισμένο.</p> <ul style="list-style-type: none"> ■ Απομακρύνετε το καλάθι ρούχων ή άλλα αντικείμενα.
	<p>Τα ρούχα είναι πολύ υγρά.</p> <ul style="list-style-type: none"> ■ Στύψτε τα ρούχα στο πλυντήριο ρούχων με μεγαλύτερο αριθμό στροφών.
	<p>Λόγω μεταλλικών φερμουάρ, ο βαθμός υγρασίας των ρούχων δεν μπόρεσε να μετρηθεί σωστά.</p> <ul style="list-style-type: none"> ■ Την επόμενη φορά ανοίξτε τα φερμουάρ. ■ Αν το πρόβλημα εμφανιστεί εκ νέου, στεγνώστε τα ρούχα αυτά στο πρόγραμμα <i>Αερισμός με ζεστό αέρα/DryFresh</i>.

* Διακόπτετε τη λειτουργία της και θέτετε πάλι σε λειτουργία τη συσκευή, πριν ξεκινήσετε ένα νέο πρόγραμμα.

Τι πρέπει να κάνετε, όταν...

Άλλα προβλήματα

Πρόβλημα	Αιτία και διόρθωση
Ακουγονται θόρυβοι λειτουργίας (σφύριγμα / βουητό)	Αυτό δεν είναι βλάβη! Ο συμπιεστής είναι σε λειτουργία. Αυτοί είναι φυσιολογικοί θόρυβοι, οι οποίοι προκαλούνται από τη λειτουργία του συμπιεστή.
Δεν ξεκινάει κανένα πρόγραμμα	Δεν μπορείτε να διαπιστώσετε άμεσα την πιθανή αιτία. ■ Βάζετε το φιλς στην πρίζα ■ Θέτετε σε λειτουργία το στεγνωτήριο ■ Κλείνετε την πόρτα του στεγνωτηρίου ■ Ελέγχετε την ασφάλεια στον ηλεκτρικό πίνακα. Διακοπή ρεύματος; μόλις επανέλθει το ρεύμα, ξεκινά αυτόματα ένα πρόγραμμα που είχε ξεκινήσει προηγουμένως.
Μόνο το πλήκτρο αφής <i>έναρξη/προσθήκη ρούχων</i> αναβοσβήνει στο τρέχον πρόγραμμα.	Μετά από 10 λεπτά στο τρέχον πρόγραμμα οι ενδείξεις σκοτεινιάζουν. Το πλήκτρο αφής <i>έναρξη/προσθήκη ρούχων</i> αναβοσβήνει. Αυτό δεν είναι βλάβη αλλά μια κανονική λειτουργία η οποία βοηθά στην εξοικονόμηση ενέργειας. ■ Αγγίζετε ένα πλήκτρο αφής, για να ενεργοποιήσετε τις ενδείξεις. Βλέπε κεφ. «Προγραμματισμένες λειτουργίες», ενότητα «// Απενεργοποίηση πίνακα χειρισμού».
Το στεγνωτήριο είναι απενεργοποιημένο.	Αυτό το στεγνωτήριο τίθεται εκτός λειτουργίας αυτόματα μετά από 15 λεπτά, αν δεν γίνει κάποιος χειρισμός. Αυτό δεν είναι βλάβη αλλά μια κανονική λειτουργία. ■ Επιλέγεται ένα πρόγραμμα.

Τι πρέπει να κάνετε, όταν...

Πρόβλημα	Αιτία και διόρθωση
Ο φωτισμός κάδου δεν ανάβει.	<p>Ο φωτισμός κάδου απενεργοποιείται αυτόματα (εξοικονόμηση ενέργειας) μετά από κάποιο χρονικό διάστημα και μετά την έναρξη του προγράμματος.</p> <ul style="list-style-type: none">■ Διακόπτετε και θέτετε πάλι σε λειτουργία τη συσκευή.■ Για να ενεργοποιήσετε τον φωτισμό κάδου, ανοίγετε την πόρτα του στεγνωτηρίου.
	<p>Ο φωτισμός κάδου είναι ελαττωματικός. Ο φωτισμός κάδου έχει σχεδιαστεί για να διαρκεί για μεγάλο χρονικό διάστημα και επομένως δεν χρειάζεται συνήθως αντικατάσταση.</p> <ul style="list-style-type: none">■ Αν ο φωτισμός κάδου παρόλες τις προσπάθειες δεν ανάβει, ενημερώστε το Miele Service.

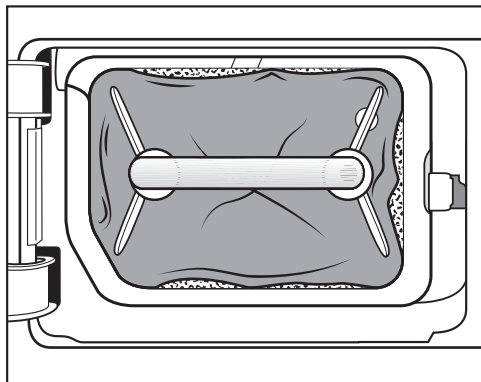
Τι πρέπει να κάνετε, όταν...

Αντικατάσταση φίλτρου βάσης

Ο εναλλάκτης θερμότητας μπορεί να βουλώσει.

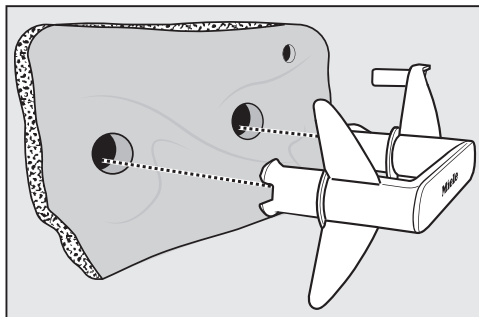
Αν αναγνωρίσετε τα σημάδια φθοράς που περιγράφονται παρακάτω πριν ή μετά τον καθαρισμό, τότε αντικαταστήστε άμεσα το φίλτρο βάσης (πρόσθετα εξαρτήματα).

Μη ακριβή εφαρμογή



Οι άκρες του φίλτρου βάσης δεν εφάπτονται και το φίλτρο έχει παραμορφωθεί. Στα άκρα που δεν εφάπτονται σωστά θα προωθηθούν κνούδια στον εναλλάκτη θερμότητας, χωρίς να έχουν φιλτραριστεί. Με αυτόν τον τρόπο ο εναλλάκτης θερμότητας βουλώνει με τη χρήση.

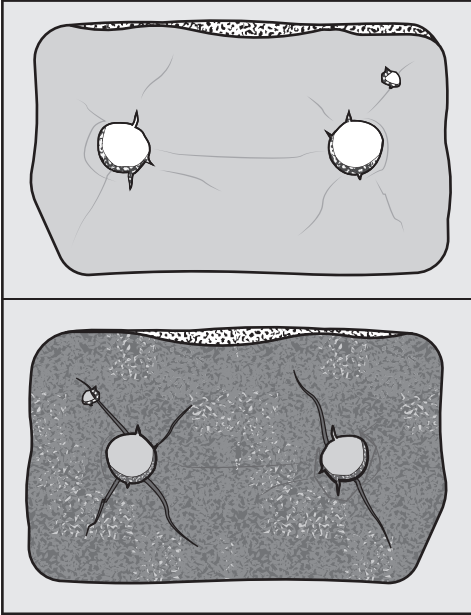
Παραμορφώσεις



Οι παραμορφώσεις υποδεικνύουν ότι το φίλτρο βάσης έχει φθαρεί.

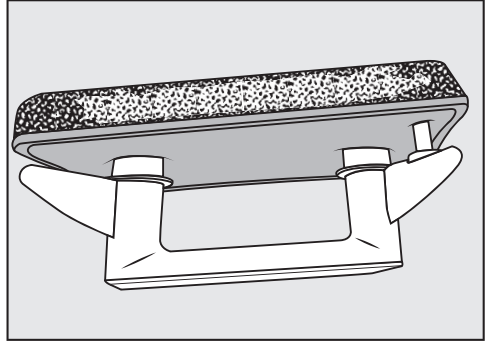
Τι πρέπει να κάνετε, όταν...

Κενά, σχισμές, αποτυπώματα



Μέσω σχισμών και κενών περνούν χνούδια στον εναλλάκτη θερμότητας. Με αυτόν τον τρόπο ο εναλλάκτης θερμότητας βουλώνει με τη χρήση.

Λευκά ή άλλου χρώματος υπολείμματα



Τα υπολείμματα οφείλονται σε υπολείμματα ινών από τα ρούχα και κατάλοιπα απορρυπαντικού. Κατάλοιπα θα βρείτε στην μπροστινή πλευρά καθώς και στα πλαϊνά άκρα του φίλτρου βάσης. Σε ακραίες περιπτώσεις τα κατάλοιπα δημιουργούν έντονη κρούστα.

Τα κατάλοιπα είναι ένα σημάδι ότι το φίλτρο βάσης δεν εφάπτεται πλέον ακριβώς στα πλαϊνά άκρα ακόμα και αν φαίνεται χωρίς πρόβλημα: Στα άκρα διέρχονται χνούδια αφιλτράριστα.

Αναγεννήστε το φίλτρο βάσης. Όταν το φίλτρο βάσης εμφανίσει πάλι σύντομα αυτά τα υπολείμματα, πρέπει να αντικατασταθεί.

Τι πρέπει να κάνετε, όταν...

Αναγέννηση φίλτρου βάσης

Μπορείτε να πλύνετε στο πλυντήριο ένα ή περισσότερα βρόμικα φίλτρα βάσης. Έτσι το φίλτρο βάσης μπορεί να χρησιμοποιηθεί και πάλι.

Πριν την αναγέννηση ελέγχετε, αν το φίλτρο βάσης είναι εντάξει. Ελέγχετε το φίλτρο βάσης σύμφωνα με την ενότητα «Αντικατάσταση φίλτρου βάσης» στο κεφ. «Τι πρέπει να κάνετε, όταν ...». Αντικαταστήστε το φίλτρο βάσης, όταν φθαρεί.

- Πλύνετε ένα ή περισσότερα φίλτρα βάσης χωριστά, χωρίς ρούχα. Μην χρησιμοποιήσετε απορρυπαντικό.
- Επιλέξτε ένα πρόγραμμα σύντομης πλύσης με μέγιστη θερμοκρασία 40°C και μέγ. ταχύτητα στροφών 600 U/min.

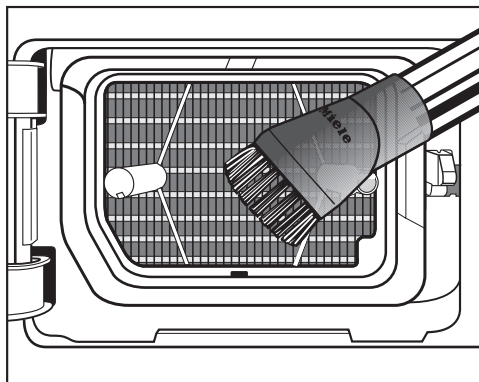
Μετά την πλύση και το στύψιμο μπορεί να ξαναχρησιμοποιήσετε το φίλτρο βάσης.

Έλεγχος εναλλάκτη θερμότητας

⚠ Κίνδυνος τραυματισμού λόγω αιχμηρών πτερυγίων ψύξης. Ενδέχεται να κοπείτε. Μην αγγίζετε τα πτερύγια ψύξης με τα χέρια.

- Ελέγχετε, αν έχουν μαζευτεί χνούδια. Όταν υπάρχουν χνούδια, θα πρέπει να απομακρύνονται.

⚠ Ζημιές εξαιτίας λανθασμένου καθαρισμού του εναλλάκτη θερμότητας. Όταν τα πτερύγια ψύξης καταστραφούν ή λυγίσουν, το στεγνωτήριο δεν στεγνώνει επαρκώς. Καθαρίζετε με ηλεκτρική σκούπα και βούρτσα σκαλιστών επιφανειών. Περνάτε τη βούρτσα σκαλιστών επιφανειών μόνο ελαφριά και χωρίς πίεση από τα πτερύγια ψύξης του εναλλάκτη θερμότητας.



- Αφαιρείτε με ηλεκτρική σκούπα χνούδια και υπολείμματα.

Στην ενότητα www.miele.com/service θα βρείτε πληροφορίες για το πώς μπορείτε να αντιμετωπίσετε τις βλάβες/τα σφάλματα μόνοι σας, καθώς και για ανταλλακτικά Miele.

Επικοινωνία σε περίπτωση βλάβης

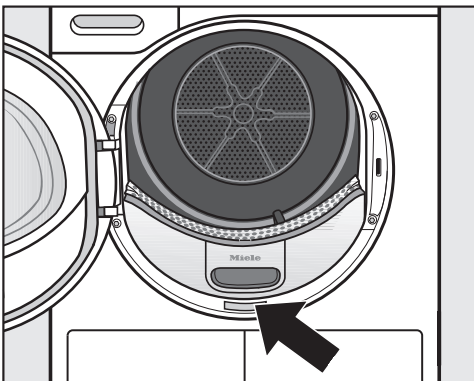
Για να επισκευαστούν οι βλάβες στη συσκευή σας, τις οποίες δεν μπορείτε να διορθώσετε μόνοι σας, απευθυνθείτε π.χ. στο κατάστημα από το οποίο αγοράσατε τη συσκευή ή στο Miele Service.

Μπορείτε να επικοινωνήσετε με το Miele Service μέσω διαδικτύου στην παρακάτω ιστοσελίδα www.miele.com/service.

Στην τελευταία σελίδα του παρόντος βιβλίου, θα βρείτε τα τηλέφωνα με τα οποία μπορείτε να επικοινωνήσετε για θέματα Service.

Όταν πρόκειται να καλέσετε το Miele Service, θα χρειαστεί να αναφέρετε τον τύπο και τον αριθμό της παραγωγής (αριθμός παραγωγής/αριθμός κατασκευής SN). Τα δύο αυτά στοιχεία βρίσκονται στην πινακίδα τύπου.

Την πινακίδα τύπου θα βρείτε, αν ανοίξετε την πόρτα του στεγνωτηρίου σας:



Βάση δεδομένων EPREL

Οι πληροφορίες για την επισήμανση της κατανάλωσης ενέργειας και τις απαιτήσεις οικολογικού σχεδιασμού διατίθενται στην ευρωπαϊκή βάση δεδομένων προϊόντων (EPREL). Μπορείτε να βρείτε τη βάση δεδομένων προϊόντων στον σύνδεσμο <https://eprel.ec.europa.eu/>. Εδώ θα σας ζητηθεί να καταχωρίσετε τον τύπο της συσκευής σας.

Ο τύπος της συσκευής αναγράφεται στην πινακίδα τύπου.



Πρόσθετα εξαρτήματα

Για αυτό το στεγνωτήριο ρούχων διατίθενται διάφορα πρόσθετα εξαρτήματα, τα οποία μπορείτε να αγοράσετε από τα καταστήματα πώλησης προϊόντων Miele ή από το τμήμα ανταλλακτικών της Miele.

Αυτά και πολλά άλλα ενδιαφέροντα προϊόντα μπορείτε να παραγγείλετε επίσης μέσω του ηλεκτρονικού καταστήματος της Miele στη διεύθυνση www.miele-shop.gr.

Καλάθι στεγνώματος

Με αυτό το καλάθι μπορείτε να στεγνώσετε ή να φρεσκάρετε είδη ρουχισμού τα οποία δεν επιδέχονται μηχανική επιβάρυνση.

Αρωματικό

Κατά το στέγνωμα χρησιμοποιείτε το αρωματικό, αν προτιμάτε τα ρούχα να έχουν ένα ιδιαίτερο άρωμα.

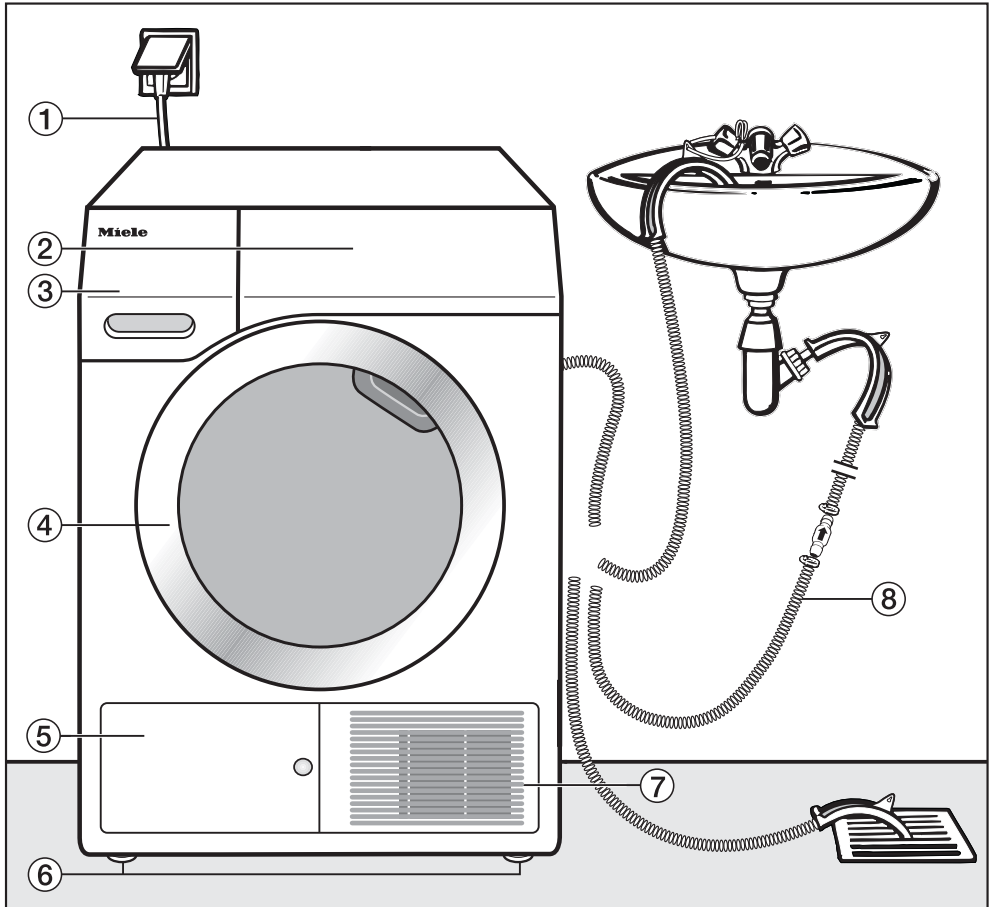
Service

Εγγύηση

Ο χρόνος εγγύησης της συσκευής είναι 2 χρόνια.

Περισσότερες πληροφορίες για τους όρους εγγύησης θα βρείτε στο συνοδευτικό έντυπο εγγύησης.

Πρόσοψη

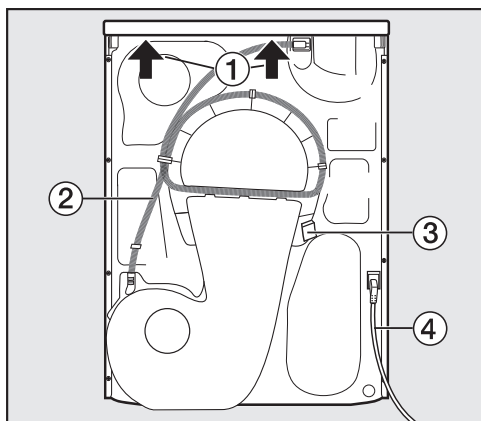


- ① Καλώδιο ηλεκτρικής σύνδεσης
- ② Πίνακας χειρισμού
- ③ Δοχείο νερού συμπύκνωσης
- ④ Πόρτα

- ⑤ Καπάκι για το φίλτρο βάσης
- ⑥ 4 πόδια ρυθμιζόμενου ύψους
- ⑦ Γρίλιες αέρα ψύξης
- ⑧ Σωλήνας αποχέτευσης για το νερό συμπύκνωσης

Εγκατάσταση

Πίσω όψη



- 1 Εσοχή στο καπάκι, μπορεί να χρησιμοποιηθεί ως λαβή μεταφοράς
- 2 Σωλήνας αποχέτευσης για το νερό συμπύκνωσης
- 3 Άγκιστρο για το τύλιγμα του καλωδίου ηλεκτρικής σύνδεσης κατά τη μεταφορά
- 4 Καλώδιο ηλεκτρικής σύνδεσης

Μεταφορά συσκευής

⚠ Πιθανές βλάβες σε ανθρώπους και αντικείμενα εξαιτίας λανθασμένης μεταφοράς.

Όταν το στεγνωτήριο γέρνει, μπορεί να τραυματιστείτε και να προκαλέσετε ζημιές.

Προσέχετε να στέκεται σταθερά το στεγνωτήριο κατά τη μεταφορά του.



- Κατά τη μεταφορά της συσκευής σε πλάγια θέση: Τοποθετείτε το στεγνωτήριο μόνο από το αριστερό ή το δεξιό πλαινό τοίχωμα.
- Κατά τη μεταφορά της συσκευής σε όρθια θέση: Αν χρησιμοποιήσετε καρότσι, τότε μεταφέρετε το στεγνωτήριο ομοίως μόνο από το αριστερό ή δεξιό πλαινό τοίχωμα.

Μεταφορά στο χώρο τοποθέτησης

⚠ Το πίσω στήριγμα του καπακιού μπορεί να παρουσιάσει ραγίσματα εξαιτίας εξωτερικών παραγόντων.

Το καπάκι μπορεί να κοπεί κατά τη μεταφορά.

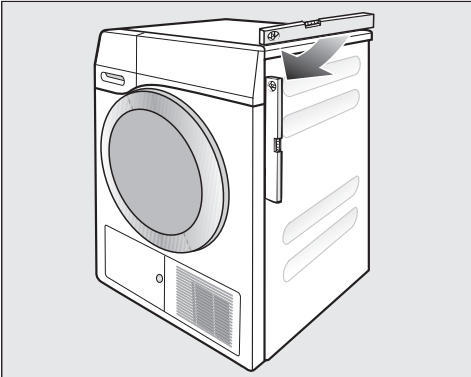
Ελέγχετε πριν από τη μεταφορά την προεξοχή στο καπάκι ώστε να στέκεται σταθερά.

- Μεταφέρετε το στεγνωτήριο από τα μπροστινά πόδια του και την πίσω προεξοχή στο καπάκι.

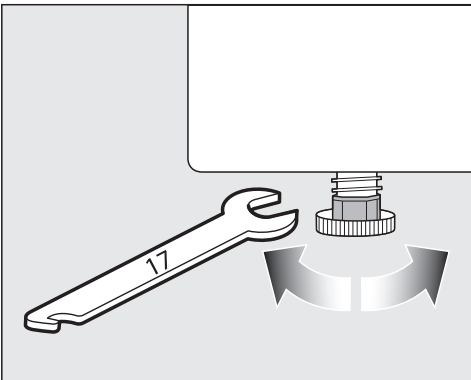
Τοποθέτηση συσκευής

Ευθυγράμμιση συσκευής

Στην περιοχή ανοίγματος πόρτας της συσκευής δεν επιτρέπεται η εγκατάσταση τυχόν άλλης πόρτας που κλείνει ή συρόμενης πόρτας ή απέναντι τοποθετημένης πόρτας.



Για τη σωστή λειτουργία, το στεγνωτήριο πρέπει να είναι κατακόρυφα. Πιθανές ανωμαλίες του δαπέδου εξουδετερώνονται, ρυθμίζοντας τα βιδωτά πόδια της συσκευής.



- Γυρίστε τα βιδωτά πόδια με ένα επίπεδο κλειδί με ανοικτό άκρο ή με το χέρι.



⚠ Κίνδυνος πυρκαγιάς και έκρηξης, αν πάθει ζημιά το στεγνωτήριο.

Το ψυκτικό μέσο είναι εύφλεκτο και προκαλεί έκρηξη.

Μην κάνετε αλλαγές στο στεγνωτήριο. Προσέχετε να μην πάθει ζημιά το στεγνωτήριο.

Όταν το στεγνωτήριο έχει πάθει ζημιά, ακολουθείτε τις παρακάτω υποδείξεις:

- Αποφεύγετε ανοικτή φωτιά και πηγές καύσης.
- Αποσυνδέετε το στεγνωτήριο από το ηλεκτρικό ρεύμα.
- Αερίζετε τον χώρο τοποθέτησης του στεγνωτηρίου.
- Ειδοποιείτε το Miele Service.

Χρονικό διάστημα ηρεμίας μετά την τοποθέτηση

⚠ Μπορεί να προκληθεί ζημιά στο στεγνωτήριο, αν διεξαχθεί πολύ νωρίς η αρχική λειτουργία.

Επίσης μπορεί να πάθει ζημιά η αντλία θερμότητας.

Μετά την τοποθέτηση περιμένετε μία ώρα, πριν θέσετε το στεγνωτήριο σε λειτουργία.

Εγκατάσταση

Εξαερισμός

Μη σκεπάζετε το άνοιγμα για κρύο αέρα στη μπροστινή πλευρά. Διαφορετικά δεν θα είναι εξασφαλισμένο το ότι κρυώνει επαρκώς ο αέρας του συμπυκνωτή.

Το άνοιγμα εξαερισμού που βρίσκεται μεταξύ του κάτω μέρους του στεγνωτηρίου και του δαπέδου δεν επιτρέπεται να καλύπτεται από σοβατεπί, χαλιά με μεγάλο πέλος, κ.λπ. Έτσι δεν εξασφαλίζεται επαρκής εισροή αέρα.

Ο εξερχόμενος ζεστός αέρας από το κρύωμα του αέρα του συμπυκνωτή θερμαίνει την ατμόσφαιρα του χώρου. Για τον λόγο αυτόν φροντίστε, ώστε ο χώρος να αερίζεται επαρκώς: π.χ. ανοίγετε το παράθυρο. Διαφορετικά αυξάνεται ο χρόνος στεγνώματος (αυξημένη κατανάλωση ρεύματος).

Αυτό το στεγνωτήριο αναπτύσσει πάρα πολλή θερμότητα μέσω της λειτουργίας με την αντλία θερμότητας μέσα στο περίβλημά του. Αυτή η θερμότητα πρέπει να μπορεί να απομακρύνεται καλά.

Διαφορετικά η διάρκεια στεγνώματος μπορεί να αυξηθεί ή αν συνεχιστεί μπορεί να προκαλέσει ζημιά στο στεγνωτήριο.

Ο συνεχής εξαερισμός του χώρου κατά τη διάρκεια της διαδικασίας στεγνώματος καθώς και το άνοιγμα εξαερισμού ανάμεσα στο κάτω μέρος του στεγνωτηρίου και το δάπεδο πρέπει να είναι πάντα εγχυμένα.

Πριν από μεταφορά σε μεταγενέστερη χρονική στιγμή

Τυχόν μικρή ποσότητα νερού συμπύκνωσης που παραμένει μετά το στέγνωμα στην περιοχή της αντλίας μπορεί να χυθεί όταν αλλάξει η κλίση του ψυγείου. Σύσταση: Πριν από τη μεταφορά ξεκινήστε ένα πρόγραμμα για περίπου 1 λεπτό. Κατά αυτόν τον τρόπο το υπολειπόμενο νερό συμπύκνωσης διοχετεύεται στο δοχείο νερού συμπύκνωσης (το οποίο πρέπει να αδειάσετε άλλη μία φορά) ή στον εύκαμπτο σωλήνα αποχέτευσης.

Πρόσθετες προϋποθέσεις τοποθέτησης

Τοποθέτηση κάτω από πάγκο

Το στεγνωτήριο αυτό επιτρέπεται να τοποθετηθεί κάτω από πάγκο εργασίας.

Ελάττωμα στη συσκευή εξαιτίας δημιουργίας θερμότητας.

Φροντίζετε, ώστε το θερμό ρεύμα αέρα που εξέρχεται από το στεγνωτήριο να μπορεί να απομακρυνθεί.

- Δεν μπορείτε να αφαιρέσετε το καπάκι της συσκευής.
- Η ηλεκτρική σύνδεση πρέπει να γίνει κοντά στο στεγνωτήριο και να είναι προσιτή.
- Ο χρόνος στεγνώματος μπορεί να αυξηθεί ελάχιστα.

Αγορά πρόσθετων εξαρτημάτων

– Συνδετικό σετ για κολώνα πλυντήριο-στεγνωτήριο

Αν θέλετε να συνδυάσετε το στεγνωτήριο σας με ένα πλυντήριο ρούχων Miele, έχετε τη δυνατότητα να συγκροτήσετε μια κολώνα πλυντήριο-στεγνωτήριο. Για να γίνει αυτό πρέπει να χρησιμοποιηθεί μόνο το απαραίτητο συνδετικό σετ για κολώνα πλυντήριο-στεγνωτήριο.

– Βάση

Για το στεγνωτήριο αυτό διατίθεται μια βάση με συρτάρι.

Εγκατάσταση

Σύνδεση εξαγωγής νερού συμπίκνωσης

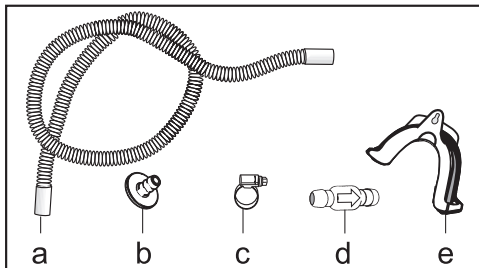
Παρατηρήσεις

Το νερό συμπίκνωσης που προέρχεται από το στέγνωμα αντλείται μέσω του σωλήνα αποχέτευσης που βρίσκεται στην πίσω επιφάνεια της συσκευής στο δοχείο νερού συμπίκνωσης.

Η άντληση του νερού συμπίκνωσης μπορεί, αν θέλετε, να γίνεται απευθείας μέσω ενός σωλήνα αποχέτευσης στην πίσω επιφάνεια του στεγνωτηρίου και να οδηγείται προς τα έξω. Έτσι, δεν θα χρειάζεται να αδειάζετε εσείς το δοχείο νερού συμπίκνωσης.

Μήκος σωλήνα: 1,49 μ.
Μέγιστο ύψος άντλησης: 1,00 μ.
Μέγιστο μήκος άντλησης: 4 μ.

Εξαρτήματα άντλησης



- συνοδευτικά: αντάπτορας (b), κολάρο (c), στήριγμα σωλήνα (e);
- αγορά πρόσθετων εξαρτημάτων από τη Miele: σύστημα „βαλβίδα αντεπιστροφής“ για μια εξωτερική υδραυλική σύνδεση. η βαλβίδα αντεπιστροφής (d), η επέκταση σωλήνα (a) και τα κολάρα (c) είναι συνοδευτικά.

Ιδιαίτερες συνθήκες σύνδεσης που απαιτούν την τοποθέτηση βαλβίδας αντεπιστροφής

⚠ Προκλήση ζημιών από νερό συμπίκνωσης που ρέει προς τα πίσω. Το νερό μπορεί να ρέει προς τα πίσω στο στεγνωτήριο ή να αναρροφηθεί. Το νερό μπορεί να προκαλέσει ζημιά στο στεγνωτήριο και στον χώρο τοποθέτησης.

Χρησιμοποιείτε τη βαλβίδα αντεπιστροφής, όταν βυθίζετε την άκρη του σωλήνα στο νερό ή όταν την τοποθετείτε σε διάφορες συνδέσεις με παροχή νερού.

Μέγιστο ύψος άντλησης με βαλβίδα αντεπιστροφής: 1 μ.

Οι ιδιαίτερες προϋποθέσεις σύνδεσης κατά τις οποίες είναι απαραίτητη η βαλβίδα αντεπιστροφής, είναι:

- Αποχέτευση σε νιπτήρα ή σε σιφόνι δαπέδου, όταν η άκρη του σωλήνα είναι βυθισμένη σε νερό.
- Σύνδεση στο σιφόνι του νιπτήρα
- Διάφορες δυνατότητες σύνδεσης στις οποίες είναι επιπλέον συνδεδεμένες και άλλες συσκευές π.χ. ένα πλυντήριο ρούχων ή πιάτων.

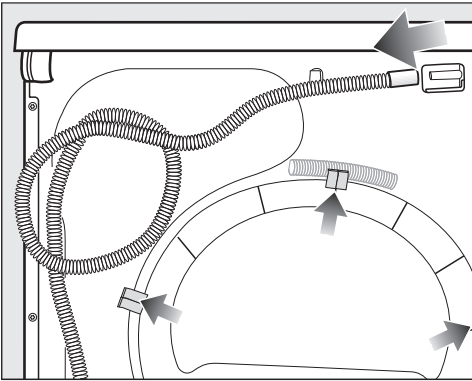
Σε λανθασμένη τοποθέτηση της βαλβίδας αντεπιστροφής δεν είναι δυνατό να γίνει άντληση.

Τοποθετήστε τη βαλβίδα αντεπιστροφής κατά τέτοιον τρόπο, ώστε το τόξο στη βαλβίδα αντεπιστροφής να δείχνει στην κατεύθυνση ροής.

Τοποθέτηση του σωλήνα αποχέτευσης

⚠ Ζημιά στον σωλήνα αποχέτευσης από ακατάλληλη χρήση. Ο σωλήνας αποχέτευσης μπορεί να πάθει ζημιά και το νερό τρέχει έξω. Μην τραβάτε τον σωλήνα αποχέτευσης και επίσης μην τον τεντώνετε ούτε να τον λυγίζετε.

Στο σωλήνα αποχέτευσης υπάρχει πάντα μικρή ποσότητα νερού. Για τον λόγο αυτό έχετε πάντα έτοιμο ένα δοχείο για την περισυλλογή του.

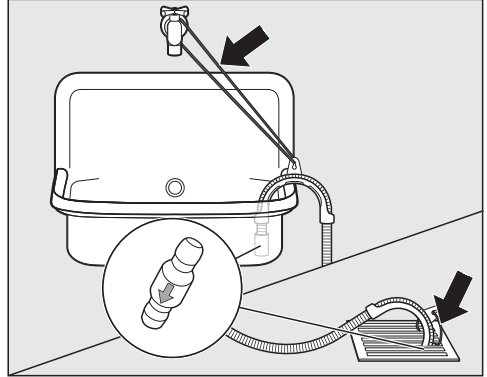


- Βγάζετε το σωλήνα αποχέτευσης από την υποδοχή του (ανοιχτόχρωμο βέλος).
- Βγάζετε τον σωλήνα από τα στηρίγματα (σκούρα βέλη) και τον ξετυλίγετε.
- Αφήνετε να τρέξει το υπάρχον νερό σε ένα δοχείο.

Παραδείγματα

Αποχέτευση σε νιπτήρα ή σε σιφόνι δαπέδου

Χρησιμοποιείτε το στηρίγμα σωλήνα, για να μπορείτε να κρεμάσετε τον σωλήνα αποχέτευσης.



⚠ Πρόκληση ζημιών από διαρροή νερού.

Όταν ξεδιπλωθεί η άκρη του σωλήνα, το νερό που θα τρέξει έξω μπορεί να προκαλέσει ζημιά.

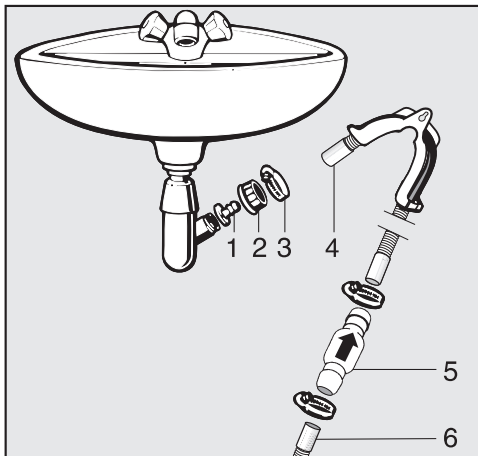
Ασφαλίστε τον σωλήνα αποχέτευσης, ώστε να μη γλιστρήσει, (π.χ. στερεώνοντάς τον καλά).

Μπορείτε να τοποθετήσετε τη βαλβίδα αντεπιστροφής στην άκρη του σωλήνα.

Εγκατάσταση

Απευθείας σύνδεση στο σιφόνι του νιπτήρα

Χρησιμοποιείτε το στήριγμα σωλήνα, τον αντάπτορα, τα κολάρα και τη βαλβίδα αντεπιστροφής (πρόσθετο εξάρτημα).



1. Αντάπτορας
2. Ρακόρ νιπτήρα
3. Κολάρο σωλήνα
4. Άκρη σωλήνα (στερεωμένη στο στήριγμα σωλήνα)
5. Βαλβίδα αντεπιστροφής
6. Σωλήνας αποχέτευσης του στεγνωτηρίου

- Τοποθετείτε τον αντάπτορα **1** με το ρακόρ νιπτήρα **2** στο σιφόνι νιπτήρα. Κατά κανόνα το ρακόρ νιπτήρα είναι εφοδιασμένο με μια ροδέλα, την οποία θα πρέπει να αφαιρέσετε.
- Εφαρμόζετε την άκρη του σωλήνα **4** στον αντάπτορα **1**.
- Χρησιμοποιείτε το στήριγμα σωλήνα.
- Σφίγγετε καλά το κολάρο **3** ακριβώς πίσω από το ρακόρ του νιπτήρα, με ένα κατσαβίδι.
- Τοποθετείτε τη βαλβίδα αντεπιστροφής **5** στον σωλήνα αποχέτευσης **6** του στεγνωτηρίου.


Η βαλβίδα αντεπιστροφής **5** πρέπει να τοποθετηθεί κατά τέτοιο τρόπο, ώστε το τόξο να δείχνει στην κατεύθυνση ροής (στην κατεύθυνση νιπτήρα).

- Στερεώνετε καλά τη βαλβίδα αντεπιστροφής με τα κολάρα.

Ηλεκτρική σύνδεση

Το στεγνωτήριο παραδίδεται έτοιμο για σύνδεση σε πρίζα σούκο.


Τοποθετήστε το στεγνωτήριο κατά τέτοιο τρόπο, ώστε να έχετε πάντα πρόσβαση στην πρίζα. Εάν η πρίζα δεν είναι ελεύθερα προσβάσιμη, βεβαιωθείτε ότι στον χώρο της εγκατάστασης υπάρχει διάταξη ολοπολικής αποσύνδεσης από το δίκτυο.

 Κίνδυνος πυρκαγιάς λόγω υπερθέρμανσης.

Η λειτουργία του στεγνωτηρίου με πολύπριζα και μπαλαντέζες μπορεί να προκαλέσει υπερφόρτωση των καλωδίων.

Για λόγους ασφαλείας, μην χρησιμοποιείτε πολύπριζα και μπαλαντέζες.

Η ηλεκτρική σύνδεση πρέπει να έχει γίνει σύμφωνα με τις προδιαγραφές VDE 0100.

Για λόγους ασφαλείας συνιστούμε να χρησιμοποιείτε έναν διακόπτη προστασίας από διαρροή ρεύματος (RCD) του τύπου  στον σχετικό ηλεκτρικό πίνακα για την ηλεκτρική σύνδεση του στεγνωτηρίου.

Ένα κατεστραμμένο καλώδιο ηλεκτρικής σύνδεσης επιτρέπεται να αντικατασταθεί μόνο από ένα ειδικό καλώδιο ηλεκτρικής σύνδεσης του ίδιου τύπου (διατίθεται από το Miele Service). Για λόγους ασφαλείας, η αντικατάσταση επιτρέπεται να γίνει μόνο από εξειδικευμένο τεχνικό ή από το Miele Service.

Τα στοιχεία για την ονομαστική ισχύ και την αντίστοιχη ασφάλεια περιέχονται στις παρούσες οδηγίες χρήσης ή στην πινακίδα τύπου. Συγκρίνετε αυτά τα στοιχεία με τα δεδομένα της επιτόπιας ηλεκτρικής σύνδεσης.

Σε περίπτωση αμφιβολίας απευθυνθείτε σε ηλεκτρολόγο.

Είναι δυνατή η προσωρινή ή μόνιμη λειτουργία σε ένα αυτόνομο ή μη δικτυακό σύστημα παροχής ηλεκτρικής ενέργειας (όπως αυτόνομα δίκτυα, εφεδρικά συστήματα). Απαραίτητη προϋπόθεση για τη λειτουργία είναι το σύστημα τροφοδοσίας να συμμορφώνεται με τις προδιαγραφές του προτύπου EN 50160 ή συγκρίσιμων προδιαγραφών.

Τα μέτρα προστασίας που προβλέπονται στην οικιακή εγκατάσταση και σε αυτό το προϊόν της Miele πρέπει επίσης να διασφαλίζουν τη λειτουργία τους σε απομονωμένη λειτουργία ή σε μη δικτυακή λειτουργία ή να αντικαθίστανται από ισοδύναμα μέτρα στην εγκατάσταση. Όπως περιγράφεται, για παράδειγμα, στην τρέχουσα έκδοση του VDE-AR-E 2510-2.

Η Miele συνιστά:

Εγκαταστήστε κατάλληλες προστατευτικές διατάξεις (επιτηρητές, σταθεροποιητές τάσης, συστήματα αδιάλειπτης τροφοδότησης ισχύος κ.λπ.) στην εσωτερική ηλεκτρική σας εγκατάσταση, ώστε να προλαμβάνεται η πρόκληση ζημιών ή η εμφάνιση ανωμαλιών στη λειτουργία των συσκευών σας.

Τεχνικά χαρακτηριστικά

Ύψος	850 χιλστ.
Πλάτος	596 χιλστ.
Βάθος	640 χιλστ.
Βάθος με ανοιχτή πόρτα	1054 χιλστ.
Τοποθέτηση κάτω από πάγκο	ναι
Κολώνα πλυντήριο-στεγνωτήριο	ναι
Βάρος	52 κιλά
Χωρητικότητα κάδου	120 λίτρα
Μέγιστο φορτίο ρούχων	1-8 κιλά (βάρος στεγνών ρούχων)
Χωρητικότητα δοχείου νερού συμπύκνωσης	4,8 λίτρα
Μήκος σωλήνα	1,49 μ.
Μέγιστο ύψος άντλησης	1,00 μ.
Μέγιστο μήκος άντλησης	4 μ.
Μήκος καλωδίου	2 μ.
Τάση	βλέπε πινακίδα τύπου
Ισχύς σύνδεσης	βλέπε πινακίδα τύπου
Ασφάλεια	βλέπε πινακίδα τύπου
Σήματα πιστοποίησης	βλέπε πινακίδα τύπου
Κατανάλωση ηλεκτρικού ρεύματος	βλέπε πίνακα «Στοιχεία καταναλώσεων»
Δίοδοι εκπομπής φωτισμού LED	Κατηγορία 1
Ζώνη συχνοτήτων	2,4000 GHz – 2,4835 GHz
Μέγιστη ισχύς εκπομπής	< 100 mW

Φύλλο δεδομένων σύμφωνα με τον κατ' εξουσιοδότηση κανονισμό (ΕΕ) αριθ. 392/2012 που ισχύει έως 30/06/2025

Τεχνικά χαρακτηριστικά για στεγνωτήρια οικιακής χρήσης

σύμφωνα με κανονισμό (ΕΕ) Αρ. 392/2012

MIELE	
Όνομασία μοντέλου/χαρακτηριστικό μοντέλου	TEC675WP 125 Edition
Διαβαθμισμένη χωρητικότητα ¹	8,0 kg
Είδος οικιακού στεγνωτηρίου (Εξαερισμός / συμπύκνωση)	- / •
Ενεργειακή κλάση	
A +++(ανώτατη απόδοση) έως D (κατώτατη απόδοση)	A+++
Σταθμισμένη ετήσια κατανάλωση ρεύματος (AEC) ²	172 kWh/έτος
Πλυντοσυμπτήριο (με / χωρίς αυτοματισμό)	• / -
Κατανάλωση ρεύματος του τυπικού προγράμματος για βαμβακερά	
Κατανάλωση ρεύματος πλήρες γέμισμα	1,40 kWh
Κατανάλωση ρεύματος μερικό γέμισμα	0,81 kWh
σταθμισμένη κατανάλωση ισχύος σε κατάσταση εκτός λειτουργίας (P _o)	0,20 W
σταθμισμένη κατανάλωση ισχύος σε κατάσταση αναμονής (P _i)	0,20 W
Διάρκεια της κατάστασης αναμονής (T) ³	15 min
Τυπικό πρόγραμμα στο οποίο αναφέρονται οι πληροφορίες στην ετικέτα και στο δελτίο ⁴	Βαμβακερά κανονικά στεγνά
Διάρκεια προγράμματος του τυπικού προγράμματος για βαμβακερά	
σταθμισμένη διάρκεια προγράμματος	136 min
Διάρκεια προγράμματος σε πλήρες γέμισμα	170 min
Διάρκεια προγράμματος σε μερικό γέμισμα	111 min
Ενεργειακή κλάση συμπύκνωσης ⁵	
A (ανώτατη απόδοση) έως G (κατώτατη απόδοση)	A
σταθμισμένη απόδοση συμπύκνωσης για το τυπικό πρόγραμμα για βαμβακερά με πλήρες και μερικό φορτίο	95 %
μέση απόδοση συμπύκνωσης του τυπικού προγράμματος για βαμβακερά με πλήρες φορτίο	95 %
μέση απόδοση συμπύκνωσης του τυπικού προγράμματος για βαμβακερά με μερικό φορτίο	95 %
Στάθμη ηχητικής ισχύος (L _{WA}) ⁶	66 dB(A) ανά 1 pW
Εντοιχιζόμενη συσκευή	-

• Ναι, διαθέσιμο

¹ σε kg λερωμένων βαμβακερών, για το τυπικό πρόγραμμα με πλήρες φορτίο

² βασισμένα σε 160 κύκλους στεγνώματος για το τυπικό πρόγραμμα βαμβακερών με πλήρες γέμισμα και μερικό γέμισμα καθώς και στην κατανάλωση των τρόπων λειτουργίας με περιορισμένη κατανάλωση ρεύματος. Η πραγματική κατανάλωση ρεύματος ανά κύκλο εξαρτάται από το είδος της χρήσης της συσκευής.

³ εάν το οικιακό στεγνωτήριο ρούχων διαθέτει σύστημα διαχείρισης ισχύος

Τεχνικά χαρακτηριστικά

- ⁴ Αυτό το πρόγραμμα είναι κατάλληλο για το στέγνωμα κανονικών, υγρών βαμβακερών υφασμάτων και το πιο αποτελεσματικό σ' ότι αφορά την κατανάλωση ρεύματος για βαμβακερά.
- ⁵ εάν πρόκειται για οικιακό στεγνωτήριο ρούχων με συμπύκνωση υδρατμών
- ⁶ για το τυπικό πρόγραμμα βαμβακερών σε πλήρες φορτίο

Δήλωση πιστότητας

Δια της παρούσης η εταιρεία Miele δηλώνει ότι αυτό το στεγνωτήριο με αντλία θερμότητας ανταποκρίνεται στην οδηγία 2014/53/EU.

Το πλήρες κείμενο της Δήλωσης Πιστότητας της Ευρωπαϊκής Ένωσης είναι διαθέσιμο μέσω internet στις διευθύνσεις που ακολουθούν:

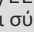
- Προϊόντα, λήψη, στη διεύθυνση www.miele.gr
- Service, ζήτηση πληροφοριών, οδηγίες χρήσης, στη διεύθυνση <https://miele.gr/manual> με εισαγωγή της ονομασίας του προϊόντος ή του αριθμού κατασκευής

Στοιχεία καταναλώσεων

Στοιχεία κατανάλωσης σύμφωνα με τους κανονισμούς 932/2012/ΕΕ και 392/2012/ΕΕ που ισχύουν έως 30/06/2025

	Φορτίο ¹	Στροφές στυψίματος στο πλυντήριο ρού- χων σ.α.λ.	Υπολει- πόμενη υγρασία %	Ενέργεια kWh	Χρόνος λειτουργ- γίας min
ECO²	kg				
	8,0	1.000	60	1,40	170
Βαμβακερά Στεγνά	4,0	1.000	60	0,81	111
	8,0	1.200	53	1,25	154
	8,0	1.400	50	1,20	146
Βαμβακερά Στεγνά για σίδερο	8,0	1.600	44	1,05	130
	8,0	1.000	60	1,04	138
	8,0	1.200	53	0,90	121
	8,0	1.400	50	0,85	113
Easy Care Στεγνά	8,0	1.600	44	0,70	96
	4,0	1.200	40	0,46	72
Ευαίσθητα Στεγνά	2,5	800	50	0,45	75
Μάλλινα	2,0	1.000	50	0,02	5
Πουκάμισα Στεγνά	2,0	600	60	0,40	62
Express Στεγνά	4,0	1.000	60	0,80	112
Αδιαβροχοποίηση Στεγνά	2,5	800	50	0,80	116

¹ Βάρος στεγνών ρούχων

² Το πρόγραμμα *ECO* είναι το πρόγραμμα δοκιμών σύμφωνα με τους κανονισμούς 932/2012/ΕΕ και 392/2012/ΕΕ (για το πρόγραμμα *Βαμβακερά* ) για την ενεργειακή ετικέτα, που μετράται σύμφωνα με το πρότυπο EN 61121.

Όλες οι ανωτέρω τιμές, που δεν φέρουν σύμβολο, προέκυψαν από ελέγχους κατά EN 61121.

Τα στοιχεία καταναλώσεων μπορεί να παρουσιάσουν μια απόκλιση από τις παραπάνω τιμές, ανάλογα με το φορτίο και την ποιότητα των ρούχων, το υπόλοιπο υγρασίας μετά το στύψιμο και την αυξομείωση τάσης στο ηλεκτρικό δίκτυο ή τη σκληρότητα νερού.

Στοιχεία καταναλώσεων

Στοιχεία κατανάλωσης σύμφωνα με τους κανονισμούς (ΕΕ) 2023/2533 και (ΕΕ) 2023/2534 που ισχύουν από 01/07/2025

Προγράμματα	Φορτίο ² kg	Χρόνος λειτουργίας Ώρες:λεπτά	Ενέργεια kWh	Τελική υγρασία μετά το στέγνωμα %
ECO ¹	8,0	2:50	1,40	0
	4,0	1:51	0,81	0
Βαμβακερά	8,0	3:18	1,60	- 4
Πολύ στεγνά	4,0	2:10	0,97	- 4
Βαμβακερά	8,0	2:18	1,04	12
Στεγνά σίδερο	4,0	1:10	0,55	12
Ευαίσθητα μέτρια στεγνά	4,0	1:12	0,46	2
Ευαίσθητα Στεγνά σίδερο	4,0	1:00	0,40	8
Λεπτά ρούχα μέτρια στεγνά	2,5	1:15	0,45	0

¹ Το ECO είναι το πρόγραμμα δοκιμών σύμφωνα με τους κανονισμούς (ΕΕ) 2023/2533 και (ΕΕ) 2023/2534 για την ενεργειακή ετικέτα, με μέτρηση κατά EN 61121. Η στάθμη ηχητικής ισχύος με πλήρες φορτίο για το πρόγραμμα δοκιμών ECO είναι 64 dB(A) re 1 pW.

² Το φορτίο αναφέρεται στο βάρος των στεγνών ρούχων.

Για τα άλλα προγράμματα, χωρίς το πρόγραμμα ECO, δίνονται τιμές αναφοράς, οι οποίες καθορίζονται με βάση το πρότυπο EN 61121.

Τα στοιχεία καταναλώσεων μπορεί να παρουσιάσουν απόκλιση από τις αναφερόμενες τιμές, ανάλογα με το φορτίο και την ποιότητα των υφασμάτων, την υπολειπόμενη υγρασία μετά το στύψιμο, τις πρόσθετες επιλεγμένες παραμέτρους προγραμμάτων, την αυξομείωση τάσης στο ηλεκτρικό δίκτυο ή τη σκληρότητα νερού.

Προγραμματισμός

Με τις προγραμματισμένες λειτουργίες μπορείτε να προσαρμόσετε το ηλεκτρονικό σύστημα του στεγνωτηρίου στις προσωπικές σας ανάγκες.

Ο προγραμματισμός επιτυγχάνεται με αυτά τα βήματα (1, 2, 3 ... 9) με τη βοήθεια των πλήκτρων αφής.

Είσοδος στο επίπεδο προγραμματισμού

Προϋπόθεση

- Ο επιλογέας προγραμμάτων είναι στραμμένος σε κάποια θέση προγράμματος.
- Η πόρτα του στεγνωτηρίου είναι ανοιχτή.

- 1 Αγγίζετε το πλήκτρο αφής *έναρξη/προσθήκη ρούχων* παρατεταμένα όσο εκτελούνται τα βήματα 2-3.
- 2 Κλείστε την πόρτα του στεγνωτηρίου.
- 3 Περιμένετε μέχρι το πλήκτρο αφής *έναρξη/προσθήκη ρούχων* που τώρα αναβοσβήνει γρήγορα, να αρχίσει να ανάβει σταθερά ...
- 4 ... και έπειτα αφήστε το πλήκτρο αφής *έναρξη/προσθήκη ρούχων*.

Στην ένδειξη χρόνου ανάβει το P01.

Αποεπιλογή και επιλογή λειτουργίας προγραμματισμού

Ο αριθμός της λειτουργίας προγραμματισμού εμφανίζεται στην ένδειξη χρόνου με το P σε συνδυασμό με έναν αριθμό:
π.χ. P01.

- 5 Πατώντας το πλήκτρο αφής > ή < επιλέξετε σταδιακά την επόμενη ή την προηγούμενη κάθε φορά λειτουργία προγραμματισμού:

Λειτουργία προγραμματισμού	
P00	Εργοστασιακή ρύθμιση
P01	Βαθμίδες στεγνώματος – Βαμβακερά
P02	Βαθμίδες στεγνώματος – Easy Care
P04	Θερμοκρασία φάσης κρυώματος
P05	Ένταση βομβητή
P06	Ήχος πλήκτρων
P07	Κωδικός PIN
P08	Αγωγιμότητα
P11	Συμπεριφορά απενεργοποίησης πίνακα χειρισμού
P13	Μνήμη
P14	Προστασία από το τσαλάκωμα
P19	Βομβητής ενεργός
P20	Ένδειξη αεραγωγών
P22	Φωτεινότητα πεδίων μειωμένη
P25	Διάρκεια βομβητή λήξη προγράμματος
P26	Ήχος χαιρετισμού
P90	Ώρες λειτουργίας

P24*	RemoteUpdate
P32*	SmartGrid
P31*	Τηλεχειρισμός

* ορατό μόνο μέσω δικτύωσης

- 6 Επιβεβαιώστε την επιλεγμένη λειτουργία προγραμματισμού με το πλήκτρο αφής *Έναρξη/Προσθήκη ρούχων*.

Λειτουργίες προγραμματισμού

Επεξεργασία και αποθήκευση λειτουργίας προγραμματισμού

Μπορείτε να ενεργοποιήσετε/απενεργοποιήσετε μια λειτουργία προγραμματισμού ή να ενεργοποιήσετε διάφορες επιλογές.

Η επιλογή της λειτουργίας προγραμματισμού εμφανίζεται στην ένδειξη χρόνου με το - σε συνδυασμό με έναν αριθμό:
π.χ. -00.

- 7 Πατώντας το πλήκτρο αφής $>$ ή $<$ ενεργοποιείτε/απενεργοποιείτε τη λειτουργία προγραμματισμού ή ενεργοποιείτε μια επιλογή:

Λειτουργία προγραμματισμού	Πιθανή επιλογή							
	-00	-01	-02	-03	-04	-05	-06	-07
P00	X	X						
P01		X	X	X	✓	X	X	X
P02		X	X	X	✓	X	X	X
P04		X	X	X	X	έως -16✓		
P05		X	✓					
P06	X	✓	X					
P07	✓	X						
P08		✓	X					
P11	X	✓						
P13	✓	X						
P14	X	X	✓					
P19	X	✓						
P20	X	X	✓	X				
P22		X	✓	X	X	X	X	X
P24	X	✓						
P25		✓	X					
P26	✓	X	X					

P31	X	✓						
P32	✓	X						

X = επιλέξιμο, ✓ = εργοστασιακή ρύθμιση

- 8 Επιβεβαιώστε την επιλογή με το πλήκτρο αφής Έναρξη/Προσθήκη ρούχων.

Ο αριθμός της λειτουργίας προγραμματισμού (π.χ. P01) ανάβει ξανά.

Απομάκρυνση από το επίπεδο προγραμματισμού

- 9 Στρέψτε τον επιλογέα προγράμματος στη θέση \odot .

Ο προγραμματισμός αποθηκεύεται μόνιμα. Μπορείτε να τον αλλάξετε και πάλι οποιαδήποτε στιγμή.

Λειτουργίες προγραμματισμού

P00 Εργοστασιακή ρύθμιση

Εκτελείται επαναφορά των λειτουργιών προγραμματισμού στις εργοστασιακές ρυθμίσεις.

- 00 = Έχει οριστεί η εργοστασιακή ρύθμιση
- 01 = Επαναφορά των λειτουργιών προγραμματισμού στην εργοστασιακή ρύθμιση

P01 Βαθμίδες στεγνώματος Βαμβακερά

Μπορείτε να προσαρμόσετε εξατομικευμένα τις βαθμίδες στεγνώματος του προγράμματος *Βαμβακερά* σε 7 βαθμίδες.

- 01 = ακόμα πιο υγρά
- 02 = πιο υγρά
- 03 = λίγο πιο υγρά
- 04 = **Εργοστασιακή ρύθμιση**
- 05 = λίγο πιο στεγνά
- 06 = πιο στεγνά
- 07 = ακόμα πιο στεγνά

P02 Βαθμίδες στεγνώματος Easy Care

Μπορείτε να προσαρμόσετε εξατομικευμένα τις βαθμίδες στεγνώματος του προγράμματος *Easy Care* σε 7 βαθμίδες.

- 01 = ακόμα πιο υγρά
- 02 = πιο υγρά
- 03 = λίγο πιο υγρά
- 04 = **Εργοστασιακή ρύθμιση**
- 05 = λίγο πιο στεγνά
- 06 = πιο στεγνά
- 07 = ακόμα πιο στεγνά

P04 Θερμοκρασία φάσης κρυσμάτος

Τα ρούχα κρυσώνουν πριν από τη λήξη του προγράμματος στους 55°C. Μπορούν να κρυσώσουν ακόμη περισσότερο, και έτσι επιμηκύνεται η φάση κρυσμάτος.

Η επιλογή πραγματοποιείται σε βήματα 1°C.

- 16 = **Εργοστασιακή ρύθμιση 55°C**
- 15 = 54°C
- 14 = 53°C
- 13 = 52°C
- 12 = 51°C
- 11 = 50°C
- 10 = 49°C
- 09 = 48°C
- 08 = 47°C
- 07 = 46°C
- 06 = 45°C
- 05 = 44°C
- 04 = 43°C
- 03 = 42°C
- 02 = 41°C
- 01 = 40°C

Λειτουργίες προγραμματισμού

Ρ05 Ένταση βομβητή

Η ένταση βομβητή μπορεί να αλλάξει.

-01 = πιο σιγά

-02 = **Εργοστασιακή ρύθμιση**

Ρ06 Ήχος πλήκτρων

Το ηχητικό σήμα κατά το άγγιγμα των πλήκτρων μπορεί να αλλάξει ή να απενεργοποιηθεί.

-00 = OFF

-01 = **Εργοστασιακή ρύθμιση**

-02 = πιο δυνατά

Ρ07 Κωδικός PIN

Ο κωδικός PIN προστατεύει τη συσκευή σας από τη χρήση από άλλα άτομα.

Όταν ο κωδικός PIN είναι ενεργοποιημένος, πρέπει μετά την ενεργοποίηση της συσκευής να εισαγάγετε τον κωδικό PIN για να μπορείτε να χειριστείτε το στεγνωτήριο.

-00 = **OFF (εργοστασιακή ρύθμιση)**

-01 = ON

Αν έχετε επιλέξει -01, μετά την ενεργοποίηση το στεγνωτήριο αυτό θα μπορεί να χρησιμοποιείται μόνο με την εισαγωγή του κωδικού PIN.

Χειρισμός της συσκευής με κωδικό

Μετά από κάθε ενεργοποίηση του στεγνωτηρίου αναβοσβήνει και ανάβει στην ένδειξη ----.

Ο κωδικός είναι το 250 και δεν μπορεί να αλλάξει.

■ Αγγίζετε το πλήκτρο αφής >, μέχρι να αρχίσει να αναβοσβήνει ως πρώτος αριθμός ένα 2...

■ Επιβεβαιώνετε με το πλήκτρο αφής *έναρξη/προσθήκη ρούχων*.

■ Εισάγετε με τον ίδιο τρόπο τους άλλους δύο αριθμούς.

Μετά την εισαγωγή και την επιβεβαίωση του 250 μπορείτε να χειριστείτε το στεγνωτήριο.

Ρ08 Αγωγιμότητα

Αυτή η λειτουργία προγραμματισμού επιτρέπεται να επιλεχθεί μόνο εάν διαπιστώσετε ότι γίνεται λανθασμένος υπολογισμός της υπολειπόμενης υγρασίας των ρούχων λόγω υπερβολικά μαλακού νερού.

-01 = **OFF (εργοστασιακή ρύθμιση)**

-02 = χαμηλός

Προϋπόθεση

Το νερό στο οποίο πλύθηκαν τα ρούχα είναι υπερβολικά μαλακό και η αγωγιμότητα (ηλεκτρική αγωγιμότητα) είναι μικρότερη από 150 $\mu\text{S}/\text{cm}$. Μπορείτε να ενημερωθείτε για την αγωγιμότητα του πόσιμου νερού από την αρμόδια υπηρεσία ύδρευσης.

Ενεργοποιήστε το -02 μόνο όταν ισχύει η αναφερόμενη προϋπόθεση. Διαφορετικά το αποτέλεσμα στεγνώματος δεν θα είναι ικανοποιητικό.

P11 Συμπεριφορά απενεργοποίησης πίνακα χειρισμού

Για εξοικονόμηση ενέργειας στο τρέχον πρόγραμμα η ένδειξη χρόνου και τα πλήκτρα αφής σκοτεινιάζουν μετά από 10 λεπτά. Σε αυτή την περίπτωση το πλήκτρο αφής Έναρξη/Προσθήκη ρούχων αναβοσβήνει.

Όμως: δεν υπάρχει διακοπή λειτουργίας σε περίπτωση σφάλματος.

-00 = **OFF**

Η ένδειξη χρόνου και τα πλήκτρα αφής δεν σκοτεινιάζουν.

-01 = **ON (εργοστασιακή ρύθμιση)**

Η ένδειξη ώρας και τα πλήκτρα αφής σκοτεινιάζουν μετά από 10 λεπτά στο τρέχον πρόγραμμα.

Εκ νέου «ενεργοποίηση» ενδείξεων

- Πατήστε το πλήκτρο αφής Έναρξη/Προσθήκη ρούχων. Αυτό δεν επηρεάζει κάποιο τρέχον πρόγραμμα.

P13 Μνήμη

Δυνατότητα ρύθμισης: Το ηλεκτρονικό αποθηκεύει ένα επιλεγμένο πρόγραμμα με βαθμίδα στεγνώματος ή μια επιλογή. Επιπλέον, αποθηκεύεται η διάρκεια του προγράμματος *Αερισμός με ζεστό αέρα/DryFresh*. Στην επόμενη επιλογή προγράμματος θα εμφανίζονται οι συγκεκριμένες ρυθμίσεις.

Επιλογή

-00 = **OFF (εργοστασιακή ρύθμιση)**

-01 = **ON**

P14 Προστασία από το τσαλάκωμα

Το πολύ έως και 2 ώρες μετά τη λήξη της διαδικασίας στεγνώματος ο κάδος περιστρέφεται σε έναν ειδικό ρυθμό προστασίας από το τσαλάκωμα. Αυτό βοηθά να μειωθεί το τσαλάκωμα, αν μετά τη λήξη του προγράμματος δεν βγάλετε αμέσως τα ρούχα. Μπορείτε να μειώσετε τη διάρκεια.

-00 = χωρίς προστασία από το τσαλάκωμα

-01 = 1 ώρα

-02 = 2 ώρες (εργοστασιακή ρύθμιση)

P19 Βομβητής ενεργός

Ο βομβητής σάς ενημερώνει με ένα ηχητικό σήμα για τη λήξη προγράμματος. Μπορεί να ενεργοποιηθεί ή να απενεργοποιηθεί.


Ο συνεχής προειδοποιητικός ήχος σε μηνύματα σφάλματος λειτουργεί ανεξάρτητα.

-00 = **OFF**

-01 = **ON (εργοστασιακή ρύθμιση)**


Λειτουργίες προγραμματισμού


P20 Ένδειξη αεραγωγών

Μετά το στέγνωμα πρέπει να αφαιρούνται τα χνούδια. Επιπρόσθετα, η ενδεικτική λυχνία  ανάβει μόλις επιτευχθεί ένας συγκεκριμένος βαθμός συσσώρευσης χνουδιών. Μπορείτε να επιλέξετε εξατομικευμένα σε ποιον βαθμό συσσώρευσης χνουδιών θέλετε να εμφανίζεται αυτή η υπενθύμιση.


Δοκιμάστε και αποφασίστε ποια επιλογή ανταποκρίνεται στις δικές σας συνήθειες στεγνώματος.

-00 = off

Η ενδεικτική λυχνία  δεν ανάβει. Όταν η διέλευση του αέρα εμποδίζεται σε μεγάλο βαθμό ακολουθούν η διακοπή του προγράμματος και το μήνυμα ελέγχου F 055 ανεξάρτητα από αυτή την επιλογή.

-01 = χαμηλό επίπεδο απόκρισης
Η ενδεικτική λυχνία  ανάβει μόνο σε περίπτωση υψηλού βαθμού συσσώρευσης χνουδιών.

-02 = **κανονικά (εργοστασιακή ρύθμιση)**

-03 = υψηλό επίπεδο απόκρισης
Η ενδεικτική λυχνία  ανάβει ακόμη και σε περίπτωση μειωμένου βαθμού συσσώρευσης χνουδιών.

P22 Φωτεινότητα πεδίων μειωμένη

Η φωτεινότητα των πλήκτρων αφής που φωτίζονται αχνά στον πίνακα χειρισμού μπορεί ρυθμιστεί σε 7 διαφορετικές βαθμίδες.

Η φωτεινότητα προσαρμόζεται αμέσως στην επιλογή των διαφορετικών βαθμίδων.

-01 = σκοτεινότερη βαθμίδα

-02 = **Εργοστασιακή ρύθμιση**

...

-07 = φωτεινότερη βαθμίδα

P25 Διάρκεια βομβητή λήξη προγράμματος

Ο βομβητής σας ενημερώνει με ένα ηχητικό σήμα για τη λήξη προγράμματος. Μπορείτε να ορίσετε τη διάρκεια ήχου του βομβητή.

-01 = **Ο βομβητής ηχεί 3 φορές στη λήξη προγράμματος. (εργοστασιακή ρύθμιση)**

-02 = Ο βομβητής ηχεί μέχρι την αυτόματη απενεργοποίηση του πλυντηρίου ρούχων (έως 1 ώρα).

P26 Ήχος χαιρετισμού

Μπορείτε να αποφασίσετε αν θα πρέπει να ακούγεται ένας ήχος χαιρετισμού κατά την ενεργοποίηση.

-00 = **OFF (εργοστασιακή ρύθμιση)**

-01 = ON

-02 = ON, λίγο πιο δυνατά

P30 Ώρες λειτουργίας

Μπορείτε να δείτε πόσες ώρες έχει λειτουργήσει το στεγνωτήριο.

Ο συνολικός χρόνος λειτουργίας εμφανίζεται με μεμονωμένα διαδοχικά ψηφία στην ένδειξη χρόνου. Το στεγνωτήριο έχει λειτουργήσει π.χ. 1234 ώρες. Στην

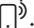
ένδειξη χρόνου εμφανίζονται διαδοχικά τα σύμβολα *H*, *1*, *2*, *3* και *4*. Έπειτα εμφανίζεται πάλι η ένδειξη *H*.

Δικτύωση


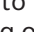
Οι προγραμματισμένες λειτουργίες *P24*, *P31* και *P32* εμφανίζονται μόνο αν πληρούνται οι προϋποθέσεις για τη χρήση του Miele@home (βλέπε κεφάλαιο «Miele@home» και «Πρώτη έναρξη λειτουργίας»).

Απενεργοποίηση WLAN

Επαναφέρετε τη διαμόρφωση δικτύου, όταν δεν θέλετε να κρατήσετε άλλο το στεγνωτήριό σας, όταν θέλετε να το πουλήσετε ή όταν θέτετε σε λειτουργία ένα μεταχειρισμένο στεγνωτήριο. Μόνο έτσι εξασφαλίζεται, ότι έχετε αφαιρέσει όλα τα προσωπικά δεδομένα και ότι ο προκάτοχος δεν μπορεί πια να έχει πρόσβαση στο στεγνωτήριο.

- Στρέψτε τον επιλογέα προγραμμάτων στο *MobileStart* .

Στην οθόνη ανάβει στην ένδειξη χρόνου του στεγνώματος.

- Πατήστε το πλήκτρο αφής  στο στεγνωτήριο και κρατήστε το πλήκτρο αφής  πατημένο μέχρι να ολοκληρωθεί η αντίστροφη μέτρηση στην ένδειξη χρόνου.

Στην ένδειξη χρόνου εμφανίζεται: ---.

- Το WLAN απενεργοποιείται.
- Πραγματοποιείται επαναφορά στις εργοστασιακές ρυθμίσεις της σύνδεσης σε WLAN.

Για να χρησιμοποιηθεί και πάλι το Miele@home, πρέπει να εκτελεστεί μία νέα δημιουργία σύνδεσης.

P24 RemoteUpdate

Μέσω του RemoteUpdate μπορεί να επικαιροποιηθεί το λογισμικό του στεγνωτηρίου σας. Αν υπάρχει διαθέσιμη ενημέρωση για το στεγνωτήριό σας, τότε το στεγνωτήριό σας θα τη φορτώσει αυτόματα. Η εγκατάσταση της ενημέρωσης δεν πραγματοποιείται αυτόματα, πρέπει να την ξεκινήσετε εσείς χειροκίνητα.

Αν δεν εγκαταστήσετε την ενημέρωση, μπορείτε να χρησιμοποιήσετε το στεγνωτήριό σας, όπως συνήθως. Η Miele όμως συνιστά να εγκαθιστάτε τις ενημερώσεις.

Διεξαγωγή του RemoteUpdate

Πληροφορίες σχετικά με το περιεχόμενο και το μέγεθος μιας ενημέρωσης διατίθενται στην εφαρμογή Miele.

Αν υπάρχει διαθέσιμη ενημέρωση, εμφανίζεται στην ένδειξη χρόνου το μήνυμα *UP*.

Μπορείτε να εγκαταστήσετε την ενημέρωση άμεσα ή να αναβάλλετε την εγκατάσταση για αργότερα. Η ερώτηση τίθεται τότε μετά την εκ νέου ενεργοποίηση του στεγνωτηρίου.

Αν δεν επιθυμείτε να εγκαθιστάτε τις ενημερώσεις, απενεργοποιήστε το RemoteUpdate.

Η ενημέρωση μπορεί να διαρκέσει μερικά λεπτά.

Σχετικά με το RemoteUpdate πρέπει να λάβετε υπόψη σας τα παρακάτω:

- Αν δεν λάβετε κάποιο μήνυμα, δεν υπάρχει διαθέσιμη ενημέρωση.
- Μία εγκατεστημένη ενημέρωση δεν μπορεί να αναιρεθεί.

Λειτουργίες προγραμματισμού

- Μην απενεργοποιείτε το στεγνωτήριο κατά τη διάρκεια της ενημέρωσης. Διαφορετικά η ενημέρωση διακόπτεται και δεν εγκαθίσταται.
- Ορισμένες ενημερώσεις λογισμικού πραγματοποιούνται μόνο από το Miele Service.

Ενεργοποίηση/απενεργοποίηση

Το RemoteUpdate είναι ενεργοποιημένο από το εργοστάσιο. Μία διαθέσιμη ενημέρωση φορτώνεται αυτόματα και πρέπει να εκκινήθει χειροκίνητα από εσάς. Απενεργοποιήστε το RemoteUpdate αν επιθυμείτε να μην φορτώνονται αυτόματα οι ενημερώσεις.

Επιλογή

-00 = OFF

-01 = **on** (εργοστασιακή ρύθμιση)

Έναρξη ενημέρωσης

Μετά την ενεργοποίηση του στεγνωτηρίου εμφανίζεται *UP* στην ένδειξη χρόνου.

- Πατήστε το πλήκτρο αφής *έναρξη/προσθήκη ρούχων*.

UP αρχίζει να αναβοσβήνει στην ένδειξη χρόνου. Ξεκινάει η ενημέρωση.

Η πρόοδος της ενημέρωσης απεικονίζεται με τις γραμμές στην οθόνη:

I = 0%

||||| = 100%

Μετάθεση ενημέρωσης

Μετά την ενεργοποίηση του στεγνωτηρίου εμφανίζεται *UP* στην ένδειξη χρόνου.

- Πατήστε το πλήκτρο αφής .


Κατά την επόμενη ενεργοποίηση θα σας ζητηθεί να εκκινήσετε την ενημέρωση.

P3I Τηλεχειρισμός

Μέσω της εφαρμογής Miele μπορείτε οπουδήποτε βρίσκεστε να ενημερωθείτε για την κατάσταση του στεγνωτηρίου σας, να το θέσετε σε λειτουργία από μακριά καθώς και να το χειριστείτε από μακριά μέσω του προγράμματος *MobileStart*.

Ο τηλεχειρισμός ενεργοποιείται αυτόματα με τη σύνδεση του στεγνωτηρίου στο δίκτυο WLAN. Μπορείτε να απενεργοποιήσετε τον τηλεχειρισμό αν δεν επιθυμείτε να χειρίζεστε το στεγνωτήριο με τη φορητή τερματική συσκευή σας.

Η διακοπή του προγράμματος μπορεί να πραγματοποιηθεί μέσω της εφαρμογής ακόμη και αν αυτή η προγραμματισμένη λειτουργία έχει απενεργοποιηθεί.

Ρυθμίστε μέσω του πλήκτρου  ένα χρονικό διάστημα κατά το οποίο θέλετε να ενεργοποιήσετε το στεγνωτήριο και ξεκινήστε την προεπιλογή έναρξης.

Το στεγνωτήριο μπορεί να ξεκινήσει να λειτουργεί μέσα στο χρονικό διάστημα που έχει δοθεί από εσάς, με ένα σήμα που αποστέλλεται από εσάς.

Αν μέχρι το αργότερο δυνατό χρονικό σημείο έναρξης δεν αποσταλεί ένα σήμα έναρξης, τότε το στεγνωτήριο ξεκινά αυτόματα.


Επιλογή


-00 = OFF

-01 = **on** (εργοστασιακή ρύθμιση)

P32 SmartGrid

Μπορείτε να εκκινήσετε αυτόματα το στεγνωτήριό σας εξωτερικά κατά το επιθυμητό χρονικό διάστημα.

Αν έχετε ενεργοποιήσει το SmartGrid, το πλήκτρο αφής  δεν διαθέτει πλέον τη λειτουργία «Προεπιλογή έναρξης» αλλά τη νέα λειτουργία «SmartStart».

Μέσω του πλήκτρου αφής  ρυθμίζετε ένα χρονικό διάστημα SmartStart. Το στεγνωτήριο ξεκινά τότε να λειτουργεί μέσα στο χρονικό διάστημα που έχει οριστεί από εσάς μέσω ενός εξωτερικού σήματος που αποστέλλεται. Αν μέχρι το αργότερο δυνατό χρονικό σημείο έναρξης δεν αποσταλεί κανένα εξωτερικό σήμα, το στεγνωτήριο ξεκινά αυτόματα (βλ. κεφάλαιο «Προεπιλογή έναρξης»).

Επιλογή

-00 = **OFF** (εργοστασιακή ρύθμιση)

-01 = **ON**

Πνευματικά δικαιώματα και άδειες για τη μονάδα επικοινωνίας

Για τον χειρισμό και τον έλεγχο της μονάδας επικοινωνίας η Miele χρησιμοποιεί δικό της λογισμικό ή λογισμικό τρίτων που δεν υπόκειται στους όρους της επονομαζόμενης άδειας Open Source. Το συγκεκριμένο λογισμικό ή/και τα στοιχεία του προταστεύονται από πνευματικά δικαιώματα. Οφείλετε να σεβαστείτε τα πνευματικά δικαιώματα της Miele, καθώς και των τρίτων παρόχων λογισμικού.

Επιπλέον, η εν λόγω μονάδα επικοινωνίας περιέχει στοιχεία λογισμικού που διατίθενται υπό τους όρους της άδειας open source. Από τον φυλλομετρητή

σας έχετε τη δυνατότητα μέσω της διεύθυνσης IP (<http://<ip adresse>/Licenses>) να ανακαλέσετε τοπικά τα στοιχεία λογισμικού open source περιλαμβανομένων των σχετικών σημειώσεων για τα πνευματικά δικαιώματα, καθώς και αντίγραφα των εκάστοτε ισχυόντων όρων της άδειας και τυχόν περαιτέρω πληροφορίες. Οι ρυθμίσεις ευθύνης και εγγύησης των όρων άδειας open source, οι οποίες παρατίθενται στο συγκεκριμένο σημείο, ισχύουν αποκλειστικά σε σχέση με τους εκάστοτε κατόχους δικαιωμάτων.

ΟΙΚΙΑΚΕΣ ΣΥΣΚΕΥΕΣ

Πλυντήρια-στεγνωτήρια-σιδερωτήρια ρούχων, ηλεκτρικές σκούπες, πλυντήρια πιάτων, ψυγεία, οριζόντιοι καταψύκτες, συντηρητές κρασιών, κουζίνες, εστίες ηλεκτρικές ή αερίου, απορροφητήρες κουζίνας, φούρνοι μικροκυμάτων, φούρνοι ατμού, καφετιέρες.

ΕΠΙΠΛΑ ΚΟΥΖΙΝΑΣ

Συγκροτήματα επίπλων κουζίνας
και όλοι οι τύποι εντοιχιζόμενων ηλεκτρικών συσκευών.

ΕΠΑΓΓΕΛΜΑΤΙΚΕΣ ΣΥΣΚΕΥΕΣ

Επαγγελματική φροντίδα ιματισμού: πλυντήρια-στεγνωτήρια-σιδερωτήρια. Πλυντήρια πιάτων, πλυντήρια ποτηριών, ειδικά πλυντήρια για καθαρισμό και απολύμανση ιατροτεχνολογικών προϊόντων και σκευών εργαστηρίων.

ΑΘΗΝΑ
ΚΕΝΤΡΙΚΑ ΓΡΑΦΕΙΑ – ΕΚΘΕΣΗ
Λεωφόρος Κηφισίας 69
15124 Μαρούσι

801 222 4444 (αστική χρέωση πανελλαδικά)
210 679 4444 (από κινητό)

Fax: (+30) 210 679 4409
e-mail: miele@miele.gr
www.miele.gr

Υποκ/μα Κύπρου:
MIELE GALLERY
Λεωφ. Γρίβα Διγενή 46
1080 Λευκωσία

Τηλ.: (+357) 22 451 999
Service: 8000 2 999 (χωρίς χρέωση)

Fax: (+357) 22 451 909

Miele & Cie. KG
Carl-Miele-Straße 29
33332 Gütersloh
Germany

TEC 675 WP

eI-GR

M.-Nr. 12 825 040 / 00