



## Upute za uporabu Sušilica rublja s toplinskom pumpom



Prije postavljanja - instaliranja - prve uporabe, **obvezno** pročitajte upute za uporabu. Time ćete zaštititi sebe i izbjeći oštećenja.

# Sadržaj

---

<b>Vaš doprinos zaštiti okoliša</b> .....	<b>6</b>
Zbrinjavanje vlakana ili pribora.....	7
<b>Sigurnosne napomene i upozorenja</b> .....	<b>8</b>
<b>Rukovanje sušilicom</b> .....	<b>16</b>
Upravljačka ploča .....	16
Način rada senzorskih tipki .....	17
<b>Prva uporaba</b> .....	<b>19</b>
Ugradnja.....	19
Period mirovanja nakon postavljanja.....	19
Informacije o umrežavanju .....	19
Miele@home.....	19
Wash2dry  .....	20
<b>Ušteda energije</b> .....	<b>22</b>
<b>1. Obratite pažnju na pravilnu njegu rublja</b> .....	<b>23</b>
Već kod pranja pripazite .....	23
Priprema rublja za sušilicu.....	23
Sušenje .....	24
Poštujte simbole za održavanje .....	24
Odabir odgovarajućeg stupnja suhoće .....	24
<b>2. Punjenje sušilice</b> .....	<b>25</b>
Umetanje rublja .....	25
Provjera FragranceDos.....	25
<b>3. Odabir i pokretanje programa</b> .....	<b>26</b>
Uključivanje sušilice .....	26
Odabir programa.....	26
1. Odabir programa sušenja preko položaja regulatora za odabir programa.....	26
2. Odabir programa sušenja preko položaja regulatora za odabir programa MobileStart  .....	26
3. Odabir programa sušenja preko regulatora za odabir programa Wash2Dry  .....	26
Odabir programske postavke.....	27
Odabir stupnja suhoće.....	27
Odabir trajanja programa <i>Toplo prozračivanje/DryFresh</i> .....	27
Odabir Nježno + .....	27
Pokretanje programa.....	28
<b>4. Vađenje rublja po završetku programa</b> .....	<b>29</b>
Završetak programa/Zaštita od gužvanja.....	29
Vađenje rublja.....	29

◆ <b>Odgoda početka programa/SmartStart</b> .....	<b>30</b>
SmartStart.....	31
<b>Pregled programa</b> .....	<b>32</b>
<b>Promjena tijeka programa</b> .....	<b>36</b>
Promjena aktualnog programa.....	36
Dodavanje ili vađenje rublja .....	36
<b>Spremnik za kondenzat</b> .....	<b>37</b>
Pražnjenje spremnika za kondenzat.....	37
<b>Mirisni umetak</b> .....	<b>38</b>
FragranceDos.....	38
Uklanjanje zaštite s mirisnog umetka .....	38
Postavljanje mirisnog umetka.....	39
Otvaranje mirisnog umetka .....	40
Zatvaranje mirisnog umetka.....	40
Vađenje/zamjena mirisnog umetka.....	41
<b>Čišćenje i održavanje</b> .....	<b>42</b>
Čišćenje sušilice .....	42
Filtar za niti .....	42
Vađenje mirisnog umetka za sušilicu .....	42
Uklanjanje vidljivih niti.....	42
Temeljito čišćenje filtara za niti i prostora za prolazak zraka.....	43
Mokro pranje filtra za niti .....	44
Čišćenje filtra u podnožju.....	44
Vađenje filtra iz podnožja .....	44
Čišćenje filtra u podnožju .....	45
Čišćenje poklopca za filtar podnožja.....	46
<b>Što učiniti, ako ...</b> .....	<b>48</b>
Indikatori ili napomene na prikazu vremena nakon prekida programa.....	48
Indikatori ili napomene na pokazivaču vremena .....	50
Nezadovoljavajući rezultat sušenja .....	51
Postupak sušenja traje jako dugo.....	51
Ostali problemi .....	52
Zamjena filtra u podnožju.....	54
Regeneracija filtra u podnožju .....	56
Provjera izmjenjivača topline .....	56
<b>Servis</b> .....	<b>57</b>
Kontakt u slučaju smetnji .....	57
EPREL baza podataka .....	57
Dodatni pribor.....	57
Jamstvo .....	57

# Sadržaj

---

<b>Ugradnja</b> .....	<b>58</b>
Prednja strana.....	58
Stražnja strana.....	59
Transportiranje sušilice.....	59
Prenošenje sušilice na mjesto postavljanja.....	59
Postavljanje uređaja.....	60
Izravnavanje sušilice.....	60
Period mirovanja nakon postavljanja.....	60
Ventilacija.....	61
Prije kasnijeg transporta.....	61
Dodatni uvjeti za ugradnju.....	62
Vanjski odvod kondenzata.....	63
Posebni uvjeti spajanja kod kojih je potreban nepovratni ventil.....	63
Premještanje odvodnog crijeva.....	63
Primjeri.....	64
Zamjena graničnika na vratima.....	66
Priprema.....	66
Električni priključak.....	74
<b>Tehnički podaci</b> .....	<b>75</b>
Informacijski list za kućanske bubnjaste sušilice rublja.....	76
Izjava o sukladnosti.....	77
<b>Podaci o potrošnji</b> .....	<b>78</b>
<b>Funkcije programiranja</b> .....	<b>80</b>
Programiranje.....	80
<i>P00</i> Tvornička postavka.....	82
<i>P01</i> Stupnjevi suhoće za pamuk.....	82
<i>P02</i> Stupnjevi suhoće za rublje jednostavno za održavanje.....	82
<i>P04</i> Temperatura hlađenja.....	82
<i>P05</i> Glasnoća zvučnog signala.....	83
<i>P06</i> Ton tipki.....	83
<i>P07</i> PIN kôd.....	83
<i>P08</i> Vodljivost.....	83
<i>P11</i> Isključivanje upravljačkog polja.....	84
<i>P13</i> Memorija.....	84
<i>P14</i> Zaštita od gužvanja.....	84
<i>P19</i> Aktivni zvučni signal.....	84
<i>P20</i> Indikator zračnih putova.....	85
<i>P22</i> Svjetlina prigušenih polja.....	85
<i>P25</i> Trajanje zvučnog signala na kraju programa.....	85
<i>P26</i> Pozdravni ton.....	85
<i>P90</i> Radni sati.....	85

Umrežavanje .....	85
Isključivanje WLAN-a.....	86
<i>P24</i> RemoteUpdate .....	86
<i>P31</i> Daljinsko upravljanje.....	87
<i>P32</i> SmartGrid.....	87
Autorska prava i licence za komunikacijski modul .....	89

## Zbrinjavanje ambalaže

Ambalaža služi za rukovanje i štiti uređaj od oštećenja tijekom transporta. Ambalažni materijal odabran je imajući u vidu utjecaj na okoliš i mogućnost zbrinjavanja te se načelno može reciklirati.

Recikliranjem ambalažnog materijala štede se sirovine. Koristite odgovarajuća mjesta za prikupljanje ambalaže, ovisno o vrsti materijala ambalaže koju predajete na zbrinjavanje. Bilo koje Miele prodajno mjesto od Vas će preuzeti transportnu ambalažu.

## Zbrinjavanje dotrajalog uređaja

Električni i elektronički uređaji sadrže brojne korisne materijale. Sadrže i određene tvari, mješavine i dijelove, koji su neophodni za njihovo funkcioniranje i sigurno korištenje istima. S obzirom da mogu sadržavati opasne tvari, ako se navedeni materijali odlažu u otpad iz kućanstva ili se zbrinjavaju na drugi nepropisani način, mogu naškoditi zdravlju ljudi i okolišu. Stoga je važno poštovati zakonsku obvezu odvojenog sakupljanja električnog i elektroničkog otpada.

Pazite da se cijevi i izmjenjivač topline Vaše sušilice ne oštete do zbrinjavanja u skladu s ovdje navedenim uputama i primjenjivim propisima za zbrinjavanje električnih i elektroničkih uređaja. Na taj će se način osigurati da sredstva za hlađenje i ulja iz kompresora koja se nalaze u sušilici ne dospiju u okoliš.

Dotrajali električni i elektronički uređaj ne smijete bacati u otpad iz kućanstva, već ste isti obvezni odvojiti od miješanog komunalnog otpada i od ostalih vrsta otpada. Umjesto odlaganja dotrajalih električnih i elektroničkih uređaja u otpad iz kućanstva, navedene uređaje predajte na zbrinjavanje u službene sabirne

centre za prihvat i daljnju obradu dotrajalih električnih i elektroničkih uređaja u Vašem gradu, ili u prodajno mjesto na kojem ste kupili navedeni uređaj ili u jedno od drugih prodajnih mjesta društva Miele.

Ako se na dotrajalom električnom ili elektroničkom uređaju nalaze osobni podaci, preporučamo, radi Vaše sigurnosti, iste izbrisati u cijelosti prije predaje navedenih uređaja na zbrinjavanje. Ako osobne podatke ostavite na navedenim uređajima, to činite na vlastitu odgovornost.

Dotrajale električne i elektroničke uređaje obvezni ste predati na zbrinjavanje u cijelosti i u stanju iz kojeg je vidljivo da navedeni uređaji nisu prethodno rastavljeni radi vađenja zasebnih komponenti ili dijelova.

Molimo pobrinite se da Vaši dotrajali električni i elektronički uređaji do predaje na zbrinjavanje bude izvan dohvata djece.

Ovisno o konkretnom uređaju, dotrajale električne i elektroničke uređaje moguće je reciklirati. Navedeni uređaji mogu sadržavati dijelove koji se mogu iskoristiti za popravak drugih proizvoda. Na taj način, štede se sirovine i omogućava se razumno iskorištavanje prirodnih resursa.



Ova oznaka, koja se sastoji od prekrštenog spremnika za sakupljanje otpada s kotačima, ima značenje odvojenog sakupljanja električnog i elektroničkog otpada. Ako se takva oznaka nalazi na Vašem uređaju, takav uređaj ne smijete odlagati u kantu za smeće u Vašem kućanstvu u koju odlažete miješani komunalni otpad, već ste uređaj obvezni

zbrinuti sukladno ovdje navedenim uputama i primjenjivim propisima za zbrinjavanje električnih i elektroničkih uređaja.

### **Zbrinjavanje vlakana ili pribora**

Zbog abrazije, čestice mikroplastike štetne za okoliš oslobađaju se iz odjeće koja sadrži sintetička vlakna i ostaju na rublju nakon pranja. Stoga vlakna koja se nakupe u filtrima za niti bacite u kantu za otpad. Kako biste izbjegli širenje mikroplastike kanalizacijskim sustavom, vlakna ne bi smjela dospjeti u odvod. Neupotrebljiv pribor poput primjerice raznih mirisnih umetaka ili oštećenog filtra podnožja također zbrinjavate u kućni otpad.

## Sigurnosne napomene i upozorenja

---



Obavezno pročitajte ove upute za uporabu.



Ova sušilica sadrži zapaljivo i eksplozivno sredstvo za hlađenje.

Ova sušilica rublja odgovara propisanim sigurnosnim odredbama. Međutim, nepropisna uporaba može dovesti do ozljeda osoba ili oštećenja stvari.

Pročitajte pažljivo ove upute za uporabu prije puštanja u pogon sušilice rublja. U njima se nalaze važne napomene o ugradnji, sigurnosti, uporabi i održavanju uređaja. Time ćete zaštititi sebe i izbjeći oštećenja na sušilici rublja.

U skladu s Normom IEC 60335-1, tvrtka Miele izričito navodi da morate u potpunosti pročitati i slijediti poglavlje o postavljanju sušilice rublja kao i sigurnosne napomene i upozorenja.

Tvrtka Miele ne može preuzeti odgovornost za štete uzrokovane nepoštivanjem ovih napomena.

Sačuvajte ove upute za uporabu i predajte ih eventualnom budućem vlasniku uređaja.

### Namjenska uporaba

- ▶ Ova sušilica rublja predviđena je za uporabu u kućanstvima i kućanstvu sličnim okruženjima.
- ▶ Ova sušilica nije namijenjena korištenju na otvorenom.
- ▶ Sušilice rublja smiju se upotrebljavati samo u kućanskim uvjetima isključivo za sušenje rublja opranog u vodi za koje njegov proizvođač na etiketi za održavanje navodi da je prikladno za strojno sušenje. Drugi načini uporabe nisu dozvoljeni. Tvrtka Miele ne preuzima odgovornost za štete nastale nenamjenskom uporabom ili nepravilnim rukovanjem.



► Osobe koje zbog svog fizičkog, senzornog ili duševnog stanja, ili nedostatka iskustva ili neznanja nisu u stanju sigurno rukovati ovom sušilicom istu ne smiju upotrebljavati bez nadzora ili uputa odgovorne osobe.

### Djeca u kućanstvu

- Djeca mlađa od 8 godina ne smiju biti u blizini sušilice, osim kad su pod stalnim nadzorom.
- Djeca starija od osam godina sušilicu smiju koristiti bez nadzora samo ukoliko im je rukovanje objašnjeno tako da njome mogu rukovati sigurno. Djeca moraju biti sposobna prepoznati i razumjeti opasnosti pogrešnog rukovanja uređajem.
- Djeca ne smiju čistiti ni održavati sušilicu bez nadzora.
- Nadgledajte djecu koja se zadržavaju u blizini sušilice. Nemojte djeci dopustiti da se igraju sušilicom.

### Tehnička sigurnost

- Pregledajte sušilicu prije postavljanja kako biste uočili eventualna vidljiva oštećenja. Oštećenu sušilicu nemojte postavljati niti uključivati.
- Prije priključivanja sušilice obavezno usporedite priključne podatke (osigurač, napon i frekvencija) s natpisne pločice s onima električne mreže. U slučaju sumnje, obratite se električaru.
- Mogući je povremeni ili trajni pogon na samodostatnom ili ne mrežno sinkroniziranom sustavu napajanja energijom (poput primjerice pojedinačne mreže, back up sustavi). Pretpostavka za takav pogon da je sustav napajanja energijom u skladu sa zahtjevima EN 50160 ili sličnim. Zaštite predviđene za kućnu instalaciju i za ovaj Miele proizvod u svojoj funkciji i načinu rada moraju biti sigurne i u pojedinačnom pogonu ili pogonu koji nije mrežno sinkroniziran ili se moraju zamijeniti istovjetnim mjerama u instalaciji. Kako je primjerice opisano u aktualnoj objavi VDE-AR-E 2510-2.
- Električna sigurnost ove sušilice može se zajamčiti samo ako je spojena na propisno instaliranu instalaciju sa zaštitnim vodičem. Vrlo je važno da se ovaj temeljni sigurnosni uvjet provjeri i, u slučaju sumnje, kućna instalacija prepusti na provjeru stručnoj osobi. Tvrtka Miele ne može preuzeti odgovornost za štete nastale zbog nepostojanja ili neispravnosti zaštitnog vodiča.

## Sigurnosne napomene i upozorenja

---

- ▶ Iz sigurnosnih razloga, nemojte upotrebljavati produžne kablove (opasnost od požara zbog pregrijavanja).
- ▶ Ako se priključni kabel ošteti, mora ga zamijeniti ovlaštenu Miele servis kako bi se izbjegla opasnost za korisnika.
- ▶ Nestručni popravci mogu uzrokovati ozbiljne opasnosti za korisnika za koje tvrtka Miele ne može preuzeti odgovornost. Popravke smiju izvoditi samo ovlaštenu Miele servisi, jer u suprotnom za nastale štete ne vrijedi jamstvo.
- ▶ Neispravni dijelovi smiju se zamijeniti isključivo originalnim Miele rezervnim dijelovima. Samo uporabom tih dijelova tvrtka Miele može jamčiti potpuno ispunjavanje sigurnosnih zahtjeva.
- ▶ U slučaju problema ili tijekom čišćenja i održavanja sušilice, sušilica je odspojena od napajanja samo u sljedećim slučajevima:
  - izvučen je utikač iz utičnice ili
  - isključen automatski osigurač u kućnoj električnoj instalaciji ili
  - potpuno odvrnut rastalni osigurač u kućnoj električnoj instalaciji.
- ▶ Ova se sušilica ne smije koristiti na pokretnim mjestima (npr. na brodovima).
- ▶ Nemojte preinačavati sušilicu ni na koji način bez izričite suglasnosti tvrtke Miele.
- ▶ Ova sušilica je uslijed posebnih zahtjeva (npr. temperature, vlage, otpornosti na kemikalije, trošenje i vibracije) opremljena specijalnim rasvjetnim tijelima (ovisno o modelu). Ova rasvjetna tijela se smiju koristiti samo za predviđenu namjenu. Navedena nisu prikladna za osvjetljenje prostorija. Izmjenu rasvjetnih tijela smije vršiti samo Miele servis.
- ▶ Ova sušilica radi sa sredstvom za hlađenje koje se kondenzira u kompresoru. Ovo sredstvo za hlađenje koje se izoliranošću podiže na višu temperaturnu razinu, protječe zatvorenim krugom. Toplina koja pritom nastaje, prenosi se u izmjenjivaču topline na zrak za sušenje koji prolazi uz taj krug.
  - Zujanje koje toplinska pumpa proizvodi tijekom postupka sušenja je normalno. Zujanje ne utječe na besprijeorno funkcioniranje sušilice.
  - Sredstvo za hlađenje je u skladu s okolišem i ne šteti ozonskom sloju.

## Sigurnosne napomene i upozorenja

⚠ Oštećenje sušilice rublja prijevremenim pokretanjem.

Pritom možete oštetiti toplinsku pumpu.

Pričekajte jedan sat nakon postavljanja sušilice, prije no što pokrenete program sušenja.



► Sredstvo za hlađenje R290, koje sadrži ova sušilica, je zapaljivo i eksplozivno. U slučaju oštećenja sušilice slijedite mjere opisane u nastavku:

- Izbjegavajte otvoreni plamen i izvore zapaljivosti.
- Isključite sušilicu iz napajanja.
- Prozračite prostoriju u kojoj se nalazi sušilica.
- Kontaktirajte Miele servis.

⚠ Opasnost od požara i eksplozije zbog oštećene sušilice.

Ukoliko iscuri, sredstvo za hlađenje je zapaljivo i eksplozivno.

Pazite da se sušilica ne ošteti. Ne vršite izmjene na sušilici.

► Pročitajte upute u poglavlju „Instalacija“ kao i poglavlje „Tehnički podaci“.

► Utikač mora biti uvijek dostupan kako bi se sušilica mogla odspojiti od napajanja.

► Slobodan prostor između donjeg ruba sušilice i poda ne smije se smanjiti rubnim letvicama, visokim tepihom i sl. Time bi se spriječio dostatan dovod zraka za hlađenje.

► U području otvaranja vrata sušilice ne smiju se nalaziti vrata koja se mogu zatvoriti, klizna vrata ili vrata koja se zatvaraju u suprotnom smjeru.

### Pravilna uporaba

► Maksimalna količina punjenja iznosi 8,0 kg (suhog rublja).

O manjim količinama punjenja za pojedine programe informacije ćete pronaći u poglavlju „Pregled programa“.

## Sigurnosne napomene i upozorenja

---

### ▶ Opasnost od požara!

Ova se sušilica ne smije koristiti s utičnicama kojima se može upravljati (primjerice sa satom ili s električnim sustavom koji se isključuje u slučaju vršnog opterećenja).

Ako se program sušenja prekine prije faze hlađenja postoji opasnost da se rublje zapali.

▶ **Upozorenje!** Sušilicu nikada nemojte isključivati prije završetka programa sušenja. Ako se to dogodi, rublje treba odmah izvaditi i rasporediti tako da se ohladi.

▶ Omekšivač za rublje ili slične proizvode treba koristiti na način opisan u uputama dotičnog sredstva.

▶ Iz džepova izvadite sve predmete kao što su npr. upaljači, šibice.

▶ Filtri za niti moraju nakon svakog sušenja biti očišćeni!

▶ Filtri za niti ili filter u podnožju moraju se osušiti nakon mokrog čišćenja. Uporaba mokrih filtera za niti/filta u podnožju može uzrokovati funkcionalne smetnje pri sušenju.

▶ Obzirom da postoji opasnost od požara ne smije se sušiti rublje koje nije dovoljno čisto ili na njemu ima ostataka. To se posebno odnosi na rublje koje

- nije oprano.
- nije dovoljno oprano ili se na njemu nalaze ostaci ulja, masti i sličnih tvari (npr. kuhinjsko rublje ili kozmetičko rublje s ostacima jestivog ulja, masti, kreme). Kod nedovoljno opranog rublja, postoji opasnost od požara uslijed samozapaljenja rublja, čak i nakon završetka programa sušenja i izvan sušilice.
- je oprano zapaljivim sredstvima za čišćenje ili sadrži ostatke acetona, alkohola, benzina, petroleja, kerozina, sredstva za uklanjanje mrlja, terpentina, voska ili kemikalija (kao kod npr. mop-krpi, krpi za sakupljanje tekućine ili brisanje).
- je zaprljano učvršćivačem za kosu, lakom za kosu, sredstvom za skidanje laka s noktiju ili sličnim ostacima.

Jako zaprljano rublje stoga operite posebno temeljito: upotrijebite dodatnu količinu sredstva za pranje i odaberite visoku temperaturu. U slučaju sumnje, takvo rublje operite više puta.

## Sigurnosne napomene i upozorenja

---

► Obzirom da postoji opasnost od požara takvo se rublje ili proizvodi nikada ne smiju sušiti:

- Rublje s kojim su se upotrebljavale industrijske kemikalije za čišćenje (primjerice prilikom kemijskog čišćenja).
- Rublje koje sadrži puno pjenaste gume, gumu ili gumi slične materijale. To su primjerice proizvodi od latex pjenaste gume, kape za tuširanje, voodoporni tekstil, gumirani proizvodi i komadi odjeće, jastuci s pahuljicama od pjenaste gume.
- Tekstil s punjenjem, a koji je oštećen (primjerice jastuci ili jakne). Punjenje koje ispada može uzrokovati požar.

► Tijekom rada ova sušilica sa svojom toplinskom pumpom u svom kućištu razvija jako puno topline. Ova se toplina mora dobro odvoditi. U suprotnom trajanje sušenja može biti duže ili dugoročno možete računati s oštećenjem sušilice.

Morate osigurati sljedeće:

- Trajno prozračivanje prostorije tijekom cjelokupnog postupka sušenja.
- Ventilacijski razmak između poda i donje strane sušilice, ne smije se prekrivati ili smanjivati.

► Sušilicu nemojte prskati mlazom vode.

► Nemojte se podupirati ili naslanjati na vrata sušilice. Sušilica se može prevrnuti.

► Fazu grijanja kod mnogih programa slijedi faza hlađenja, kako bi se jamčilo da komadi rublja ostaju pri temperaturi kod koje se ne mogu oštetiti (npr. izbjegavanje samozapaljenja rublja). Tek nakon toga je program završen.

Rublje uvijek izvadite neposredno i kompletno nakon završetka programa. Fazu grijanja kod mnogih programa slijedi faza hlađenja, kako bi se jamčilo da komadi rublja ostaju pri temperaturi kod koje se ne mogu oštetiti (npr. izbjegavanje samozapaljenja rublja). Tek nakon toga je program završen. Rublje uvijek izvadite neposredno i kompletno nakon završetka programa.

► Zatvorite vrata nakon svakog sušenja. Na taj način izbjegavate sljedeće:

- da djeca uđu u sušilicu ili u njoj ostavljaju predmete.
- da u sušilicu uđu male životinje.

## Sigurnosne napomene i upozorenja

---

▶ Ova se sušilica ne smije koristiti bez

- s oštećenim filtrima za niti.
- s oštećenim filtrom u podnožju.

U protivnom bi se u sušilici nakupljalo previše niti, što bi izazvalo kvar!

▶ Nemojte postavljati sušilicu u prostoriju u kojoj postoji opasnost od smrzavanja. Već temperature oko točke ledišta utječu na funkcionalnost sušilice. Zamrznuti kondenzat u pumpi i odvodnom crijevu može izazvati oštećenja.

Dozvoljena temperatura prostorije je između +2 °C i +35 °C.

▶ Odvodite li kondenzat izvan sušilice, osigurajte odvodno crijevo od klizanja, ako ste ga npr. objesili na umivaonik. U suprotnom crijevo može skliznuti, a istekla voda može prouzročiti štete.

▶ Kondenzat nije pitka voda.

Može djelovati štetno na zdravlje ljudi i životinja ako ga popiju.

▶ Prostoriju u kojoj je sušilica održavajte čistom od prašine i niti. Nečistoće u usisanom zraku za hlađenje mogu utjecati na ubrzano začepijavanje izmjenjivača topline.

### Uporaba mirisnog umetka (dodatni pribor)

▶ Dozvoljeno je koristiti samo originalne Miele mirisne umetke.

▶ Mirisni umetak za sušilicu pohranjuje se i čuva samo u originalnoj ambalaži, stoga istu sačuvajte.

▶ Oprez, miris može iscuriti! Mirisni umetak za sušilicu ili filter za niti s montiranim mirisnim umetkom uvijek držite ravno te ga nemojte odlagati ili okretati.

▶ Miris koji je iscurio iz umetka odmah obrišite krpom koja ima dobru moć upijanja: s poda, sušilice, dijelova sušilice (primjerice filtra za niti).

▶ Kada miris dođe u kontakt s tijelom: **Kožu** temeljito operite vodom i sapunom. **Oči** ispirite čistom vodom minimalno 15 minuta. U slučaju da ste miris progutali, **usta** dobro isperite čistom vodom. U slučaju kontakta s očima ili gutanja mirisa, konzultirajte liječnika!

▶ Odjeću koja je došla u kontakt s mirisom odmah promijenite. Odjeću ili ručnike temeljito operite s puno vode i sredstva za pranje rublja.


## Sigurnosne napomene i upozorenja

---

- ▶ U slučaju ne poštivanja ovih napomena postoji opasnost od požara ili oštećenja sušilice:
  - Mirisni umetak nikada ne punite mirisom.
  - Ne koristite oštećen mirisni umetak.
- ▶ Prazan umetak za miris zbrinite s kućnim otpadom i nikada ga ne koristite u neke druge svrhe.
- ▶ Obratite pažnju na informacije priložene na samom mirisnom umetku za sušilice.

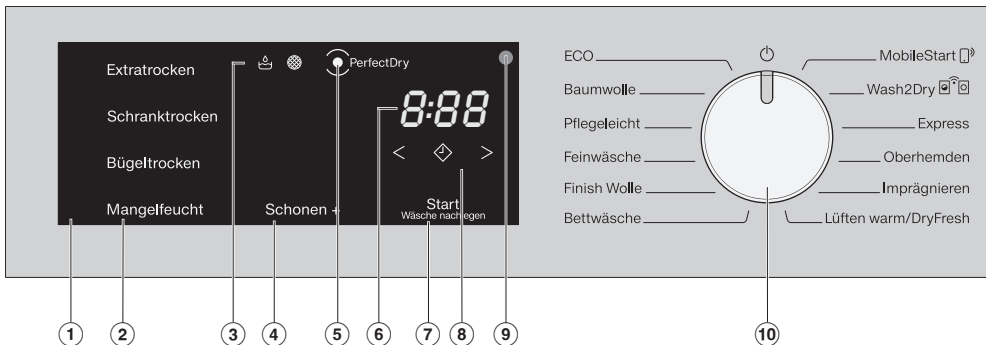
### Pribor

- ▶ Pribor se smije nadograđivati ili ugrađivati samo ako ga je izričito dozvolila tvrtka Miele. Ako se nadograde ili ugrade drugi dijelovi, gubi se jamstvo, učinak i/ili pouzdanost uređaja.
- ▶ Miele sušilica rublja i Miele perilica rublja mogu se postaviti u stup za pranje i sušenje. U tu svrhu je potreban Miele element za povezivanje perilice i sušilice koji se može naknadno kupiti. Pazite da element za povezivanje sušilice i perilice odgovara Miele sušilici i perilici rublja.
- ▶ Pazite da naknadno kupljeno Miele postolje odgovara predmetnoj sušilici rublja.
- ▶ Miele vam jamči isporuku rezervnih dijelova bitnih za funkcioniranje uređaja minimalno 10 godina, a maksimalno 15 godina od dana prestanka proizvodnje Vaše sušilice rublja.

 Tvrtka Miele ne može preuzeti odgovornost za štete uzrokovane nepoštivanjem sigurnosnih napomena i upozorenja.

# Rukovanje sušilicom

## Upravljačka ploča



### ① Upravljačko polje

Upravljačko polje sastoji se od različitih senzorskih tipki, prikaza vremena i kontrolnih indikatora.

### ② Senzorske tipke za stupnjeve suhoće

Nakon odabira programa sušenja pomoću okretnog regulatora, svijetli preporučeni stupanj suhoće. Priгушено svijetle stupnjevi suhoće koji se mogu odabrati u pojedinom programu.

### ③ Kontrolni indikator

u slučaju potrebe.


 Ispraznite posudu za kondenzat


 Čišćenje filtara za niti i filtara podnožja

### ④ Senzorska tipka *Nježno +*

Za njeгу текстиla osjetljivih na temperaturu.

### ⑤ Indikator *PerfectDry*

 treperi nakon početka programa i gasi se kada se prikaže trajanje programa. *PerfectDry* mjeri preostalu vlagu rublja. U programima sa stupnjevima suhoće *PerfectDry* omogućava precizno sušenje, na što utječe i sadržaj kamenca u vodi.

 svijetli kod postignutog stupnja sušenja kako se program bliži kraju, ali ne u programima *Završna obrada vune*, *Toplo prozračivanje/DryFresh*.

### ⑥ Prikaz vremena

Nakon pokretanja programa prikazuje se trajanje programa u satima i minutama.

– Kod pokretanja programa s odgodom početka, trajanje programa se prikazuje tek nakon isteka vremena odgode početka programa.

– Trajanje većine programa može varirati pa može doći do vremenskih preskakanja. Trajanje između ostaloga ovisi o količini, vrsti i preostaloj vlažnosti rublja. Elektronika sa sposobnošću učenja prilagođava svojstva i postaje sve točnija.



## ⑦ **Senzorska tipka *Start/Dodavanje rublja***

Program se pokreće dodiranjem na senzorsku tipku *Start/Dodavanje rublja*. Kako bi se dodalo rublje tekući se program može prekinuti. Senzorska tipka pulsira kad se program može pokrenuti. Nakon početka programa senzorska tipka konstantno svijetli.

## ⑧ **Senzorske tipke**

Za odgodu početka programa ili trajanje programa *Toplo prozračivanje/DryFresh*



Nakon što ste dotaknuli senzorsku tipku odabran je kasniji početak programa (odgoda početka programa). Kad je odabran, jače zasvijetli.



Dodiranjem na senzorsku tipku < ili > bira se trajanje odgode početka programa ili trajanje programa *Toplo prozračivanje/DryFresh*.

## ⑨ **Optičko sučelje**

Služi servisu kao prijenosna točka.

## ⑩ **Regulator za odabir programa**

Za odabir programa i za isključivanje. Sušilica se uključuje odabirom programa i isključuje pomoću regulatora za odabir programa .

Sušilica rublja Vam nudi sljedeće alternative za odabir programa kada je ista povezana u WLAN mrežu.



### **MobileStart**

Sušilicom možete upravljati pomoću Miele aplikacije.



### **Wash2Dry**

Program sušenja koji je prilagođen rublju podešava se ovisno o umreženoj perilici rublja.


## Način rada senzorskih tipki

Senzorske tipke ②, ④, ⑦ i ⑧ reagiraju na dodir vrha prsta. Odabir je moguć dok je dotična senzorska tipka osvijetljena.

Senzorska tipka koja svijetli znači da je odabir napravljen.

Senzorska tipka koja prigušeno svijetli znači da je odabir moguć.

## Rukovanje sušilicom

de	hr
Baumwolle 	Pamuk ECO
Baumwolle	Pamuk
Pflegeleicht	Jednostavno za održavanje
Feinwäsche	Osjetljivo rublje
Finish Wolle	Završna obrada vune
Bettwäsche	Posteljina
MobileStart	MobileStart
Wash2Dry	Wash2Dry
Express	Brzi program
Oberhemden	Košulje
Imprägnieren	Impregnacija
Lüften warm/DryFresh	Toplo prozračivanje/DryFresh
Extratrocken	Posebno suho
Schranktrocken	Suho za ormar
Bügelfeucht	Vlažno za glačanje
Mangelfeucht	Vlažno za strojno glačanje
Perfect Dry	Perfect Dry
Schon +	Nježno +
Start/Wäsche nachlegen	Start/Dodavanje rublja

## Ugradnja

Prije prvog puštanja u pogon provjerite da li ste slijedili sve upute u poglavlju „Ugradnja“.

Pročitajte upute za upotrebu, osobito poglavlje „Ugradnja“.


## Uklanjanje zaštitne folije i reklama

### ■ Uklonite sljedeće:

- zaštitnu foliju (ukoliko postoji) s vrata.
- sve reklamne naljepnice (ukoliko postoje) s prednje strane i s poklopca.

Ne uklanjajte naljepnice koje vidite nakon otvaranja vrata (primjerice tipsku naljepnicu).

## Period mirovanja nakon postavljanja

 Oštećenje sušilice prijevremenim pokretanjem.

Pritom možete oštetiti toplinsku pumpu.

Pričekajte jedan sat nakon postavljanja sušilice, prije no što istu pokrenete.

## Informacije o umrežavanju

### Miele@home

Vaša sušilica opremljena je integriranim WLAN modulom.

Za uporabu Vam je potrebno sljedeće:

- WLAN mreža
- Miele aplikacija
- korisnički račun kod tvrtke Miele. Korisnički račun možete izraditi putem Miele aplikacije.

Miele aplikacija vodi Vas kroz povezivanje između sušilice i kućne WLAN mreže.

Nakon što ste svoju sušilicu povezali u WLAN mrežu, pomoću aplikacije možete primjerice vršiti sljedeće akcije:

- upravljati na daljinu Vašom sušilicom
- dohvatiti informacije o radnom stanju Vaše sušilice
- dohvatiti napomene o tijeku programa Vaše sušilice

Povezivanjem sušilice u Vašu WLAN mrežu povećava se potrošnja energije, čak i kada je sušilica isključena.

Osigurajte da je na mjestu postavljanja sušilice signal Vaše WLAN mreže dovoljne jačine.

# Prva uporaba

## Raspoloživost WLAN veze

WLAN veza dijeli raspon frekvencije s drugim uređajima (npr. mikrovalnim pećnicama, igračkama na daljinsko upravljanje). Uslijed navedenog, može doći do privremenih ili trajnih poremećaja veze. Stoga se ne može jamčiti stalna raspoloživost ponuđenih funkcija.

## Raspoloživost Miele@home

Korištenje Miele aplikacije ovisi o raspoloživosti Miele@home usluga u Vašoj državi.

Usluga Miele@home nije raspoloživa u svakoj državi.

Informacije o raspoloživosti možete pronaći preko internet stranice [www.miele.hr](http://www.miele.hr).

## Miele aplikacija

Miele aplikaciju možete besplatno preuzeti u Apple App ili Google Play trgovinama aplikacijama.



## Wash2dry

Miele perilica rublja nakon urednog završetka programa prenosi programske podatke preko usmjerivača, na koji je prijavljena i umrežena sušilica te na Miele Cloud.

Pomoću prenesenih programskih podataka sušilica automatski podešava program sušenja usklađen s rubljem.

Nakon punjenja sušilice morate još samo pokrenuti program sušenja. Nisu potrebne dodatne programske postavke na sušilici.

**Savjet:** Program sušenja mora se pokrenuti unutar 24 sata po završetku programa pranja. Do tada se čuvaju i prepisuju podaci za sušilicu, kad se novi program pranja završi.

**Savjet:** Sušilicu ne odvajajte od mreže. Čim odaberete *Wash2Dry* sušilica preuzima programske podatke koje joj prenosi perilica rublja. Prethodno isključivanje s mreže uzrokovati će kašnjenje kod primanja podataka.

Pretpostavka za uporabu funkcije *Wash2Dry* je umrežnost Miele perilice rublja i sušilice s Miele@home Services.

**Savjet:** Podesite Miele@home kako je opisano u ovim uputama za upotrebu.

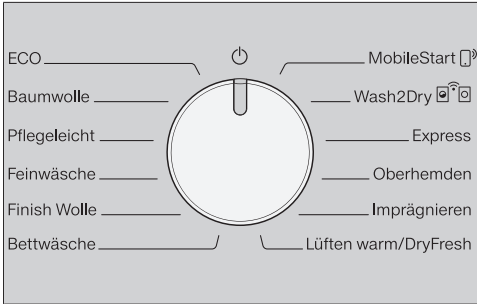
## Postavljanje Miele@home

Moguća su 2 načina povezivanja:


1. Pomoću Miele aplikacije (standardna postavka)
2. Pomoću WPS  
Za navedeno Vam je potreban usmjerivač s WPS.

## Prijava putem Miele aplikacije

Umrežavanje možete provesti preko Miele aplikacije.





- Nakon toga možete napuniti sušilicu i odabrati program na način opisan u poglavlju „3. Odabir i pokretanje programa“.

- Okrenite regulator za odabir programa na *MobileStart* .

Na prikazu vremena pojavljuje se *RPP* te se potom vrijeme od 10 minuta odbrojava silazno. Miele aplikacija vodit će Vas kroz daljnje korake.

Kod uspješnog povezivanja na prikazu vremena pojavljuje se *Con*.

## Prijava putem WPS

- Okrenite regulator za odabir programa na *MobileStart* .
- Senzorsku tipku  dodirujte sve dok se na vremenskom prikazu ne pojavi *UPS* i oglasi se kratki zvuk poništenja.

Potom se na prikazu vremena silazno odbrojava timeout vrijeme od 2 minute.

- Unutar 2 minute na svojem usmjerivaču aktivirajte „WPS“ funkciju.

Kod uspješnog povezivanja na prikazu vremena pojavljuje se *Con*.

**Savjet:** Postupak morate ponoviti ako po isteku timeout vremena još nije uspostavljena veza.

## Prva uporaba prema uputama za uporabu

- Pročitajte poglavlja „1. Obratite pažnju na pravilnu njegu rublja“ i „2. Punjenje sušilice“.

## Ušteda energije

---

Ova sušilica s tehnologijom toplinske pumpe predviđena je za sušenje kojim se štedi energija. Sljedećim mjerama možete uštedjeti još nešto više energije, jer se na taj način nepotrebno ne produžuje trajanje sušenja.

- Centrifugirajte rublje u perilici na najvišem broju okretaja centrifuge. Ako primjerice centrifugirate sa 1.600 okr/min umjesto sa 1.000 okr/min, prilikom sušenja možete uštedjeti oko 20 % energije, ali i vremena.
- Po mogućnosti uvijek sušite za pojedini program maksimalno navedenu količinu punjenja. Pun bubanj doprinosi štednji energije jer ne morate pokretati dodatni program sušenja. U tom slučaju je potrošnja energije najmanja u usporedbi s ukupnom količinom rublja.
- Pazite da temperatura prostorije nije previsoka. Ako se u prostoriji nalaze ostali uređaji koji stvaraju toplinu, prozračite prostoriju ili isključite te uređaje.
- Nakon svakog sušenja očistite filtar za niti u području otvora za punjenje.

Napomene o čišćenju filtra za niti i filtra u podnožju naći ćete u poglavlju „Čišćenje i održavanje“.


- Ako je moguće koristite povoljnije tarife električne energije. Raspitajte se kod tvrtke koja Vas opskrbljuje električnom energijom. U tome će Vas podržati funkcija odgode početka programa ove sušilice: možete izabrati kada će unutar narednih 24 sata automatski započeti proces sušenja.


# 1. Obratite pažnju na pravilnu njegu rublja

## Već kod pranja pripazite

- Jako zaprljano rublje operite posebno temeljito: upotrijebite dovoljnu količinu sredstva za pranje i odaberite visoku temperaturu. U slučaju sumnje, operite više puta.
- U sušilici nemojte sušiti rublje s kojeg još kapa voda. Centrifugirajte rublje u perilici na maksimalnom broju okretaja centrifuge. Što je broj okretaja centrifuge veći, to ćete više energije i vremena uštedjeti kod sušenja.
- Novu obojanu odjeću prije prvog sušenja temeljito zasebno operite i ne sušite zajedno sa svijetlim rubljem jer ga može obojiti (kao i plastične dijelove sušilice). Isto tako, na odjeću se mogu primiti vlakna različitih boja.
- Štirkanu rublje možete sušiti. Za željeni apreturni efekt dozirajte dvostruku količinu štirke.
- Provjerite obrube i šavove tekstila/rublja. Na taj način ćete izbjeći da dođe do ispadanja punila. Prilikom sušenja postoji opasnost od požara.
- Raširite rublje.
- Zavežite pojaseve na odjeći i trake na pregačama.
- Navlake popluna i jastučnice zatvorite kako u njih ne bi dospjeli sitni dijelovi.
- Zatvorite kukice i ušice.
- Otvorite jakne i dugačke patentne zatvarače kako bi se rublje ravnomjerno osušilo.
- Labave žice na grudnjacima zašijte ili uklonite.
- U ekstremnim slučajevima smanjite količinu punjenja. Gužvanje rublja jednostavnog za održavanje pojačava se što je veća količina punjenja. To se događa posebno kod vrlo osjetljivih tkanina (npr. muških košulja, bluza).

## Priprema rublja za sušilicu

 Šteta uzrokovana stranim predmetima koje niste izvadili iz rublja. Strani predmeti mogu se rastopiti, zapaliti ili eksplodirati. Iz rublja uklonite sve strane predmete (npr. mjerice za doziranje sredstva za pranje, upaljače itd.).

 Opasnost od požara zbog pogrešne primjene i uporabe. Rublje se može zapaliti te uništiti sušilicu i okolnu prostoriju. Pročitajte i pridržavajte se uputa u poglavlju „Sigurnosne napomene i upozorenja“.

- Razvrstajte rublje prema vrsti vlakana i tkanja, jednakoj veličini, jednakim simbolima za održavanje te željenom stupnju suhoće.




# 1. Obratite pažnju na pravilnu njegu rublja





## Sušenje

**Savjet:** Pročitajte poglavlje „Pregled programa“ u kojem se nalaze svi podaci o programima i količinama punjenja.

- Uvijek vodite računa o maksimalnoj količini punjenja za svaki program. U tom slučaju je potrošnja energije najmanja u usporedbi s ukupnom količinom rublja.
- Unutarnje fino tkanje perjem punjene odjeće, ovisno o kvaliteti, sklono je skupljanju. Ovu vrstu tkanine sušite isključivo u programu *Završna obrada vune*.
- Čiste lanene tkanine smijete sušiti samo ako je tako navedeno na etiketi za održavanje. U suprotnom niti mogu ohrapaviti. Ovu vrstu tkanine sušite isključivo u programu *Završna obrada vune*.
- Vuna i mješavina vune sklona je zaplitanju i skupljanju. Ovu vrstu tkanine sušite isključivo u programu *Završna obrada vune*.
- Tkana odjeća (npr. majice kratkih rukava, donje rublje) često se skuplja u prvom pranju. Kako bi se izbjeglo dodatno skupljanje, nemojte presušivati pleteni tekstil. Pleteni tekstil kupite po mogućnosti nešto veći.
- Kad je rublje posebno osjetljivo na temperaturu i gužvanje, smanjite količinu punjenja. Dodatno odaberite opciju *Nježno+*.

## Poštujte simbole za održavanje

Sušenje	
	normalna/visoka temperatura
	smanjena temperatura* *odaberite <i>Nježno +</i>
	nije prikladno za strojno sušenje

Glačanje i strojno glačanje	
	jako vruće
	vruće
	toplo
	ne glačati/strojno glačati

## Odabir odgovarajućeg stupnja suhoće

- *Posebno suho* za višeslojno i posebno debelo rublje.
- *Suho za ormar* za rublje koje bi se moglo zgužvati. Ili za rublje od lakog pamuka ili jerseyja.
- *Vlažno za glačanje* ili *Vlažno za strojno glačanje*, kad će se rublje nakon sušenja obrađivati.

**Savjet:** Možete individualno prilagoditi stupnjeve suhoće programa *Pamuk* i *Jednostavno za održavanje* (vlažnije ili više suho). U tu svrhu pogledajte poglavlje „Funkcije programiranja“.

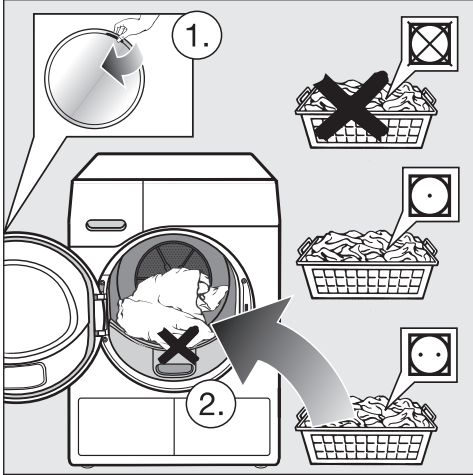


## 2. Punjenje sušilice

### Umetanje rublja

Tekstil se može oštetiti.

Prije umetanja rublja u sušilicu pročitajte poglavlje „1. Obratite pažnju na pravilnu njegu rublja“.



- Otvorite vrata.
- Izvadite preostali tekstil ili komade tekstila iz bubnja.
- Rastresito stavite rublje u bubanj.

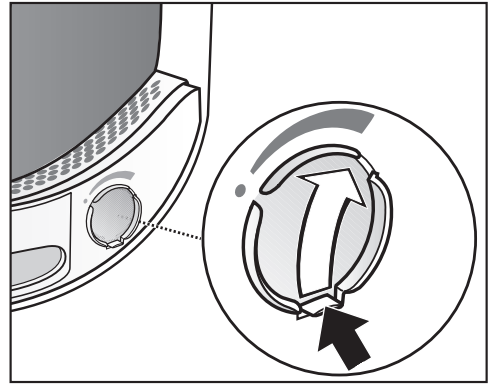
Nemojte napuniti bubanj s previše rublja. Rublje će se pohabati, a rezultat sušenja će biti narušen. Možete računati i s pojačanim gužvanjem.

Može doći do oštećenja rublja ukoliko se komadi rublja priklješće između otvora vrata i samih vrata.

### Provjera FragranceDos

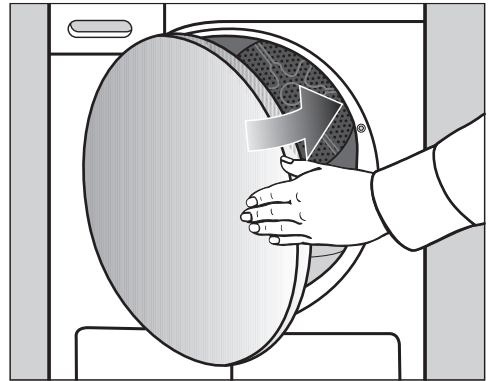
Kad ne koristite mirisni umetak, provjerite je li mjesto za umetanje Fragrance-Dos zatvoreno.

Rukovanje mirisnim umetcima opisano je u poglavlju „Mirisni umetak“.



- Gurnite jezičak na poluzi sasvim prema dolje (strelica), kako bi se mjesto za umetanje mirisa zatvorilo. U suprotnom će se tamo taložiti vlakna.


### Zatvaranje vrata

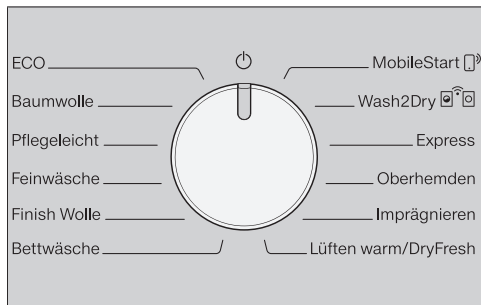


- Zatvorite vrata laganim zamahom.

### 3. Odabir i pokretanje programa

#### Uključivanje sušilice

Sušilica se uključuje odabirom programa i isključuje pomoću regulatora za odabir programa .



- Okrenite regulator za odabir programa na neki program.

#### Odabir programa


Postoje 3 mogućnosti odabira programa.

##### 1. Odabir programa sušenja preko položaja regulatora za odabir programa

- Okrenite regulator za odabir programa na željeni program.

Dodatno može svijetliti stupanj suhoće i na indikatoru vremena se prikazuju vremena.

##### 2. Odabir programa sušenja preko položaja regulatora za odabir programa MobileStart


- Okrenite regulator za odabir programa na *MobileStart* .



 svijetli na prikazu vremena.

- Dodirnite senzorsku tipku *Start/Dodavanje rublja*.

Sušilicom sada možete upravljati preko mobilnog krajnjeg uređaja zajedno s Miele aplikacijom.

##### 3. Odabir programa sušenja preko regulatora za odabir programa Wash2Dry

- Po završetku postupka pranja u sušilicu stavite čisto rublje.
- Okrenite regulator za odabir programa na *Wash2Dry* .

Kod uspješno uspostavljene veze treperi indikator  ... ... . Po regularnom završetku programa perilice rublja na sušilici se pojavljuje vrijeme sušenja i stupanj sušenja.

- Za početak programa na sušilici još samo morate pritisnuti senzorsku tipku *Start/Dodavanje rublja*.

Nakon specijalnih programa pranja, kojima se pere osjetljivo rublje (primjerice zavjese), u ovoj sušilici ne slijedi preuzimanje programa.

Prikazi vremena:

 ... . Sušilica započinje ispitivanje.

..

--- Nije moguće preuzimanje programa na sušilici ili sušilica čeka podatke.

no Sušilica nije umrežena

### 3. Odabir i pokretanje programa

#### Odabir programske postavke

##### Odabir stupnja suhoće

U poglavlju „Pregled programa“ pogledajte u kojem programu možete odabrati stupanj suhoće te koji stupanj suhoće ispunjava Vaše zahtjeve.

Extratrocken

Schrantrocken

Bügelrocken

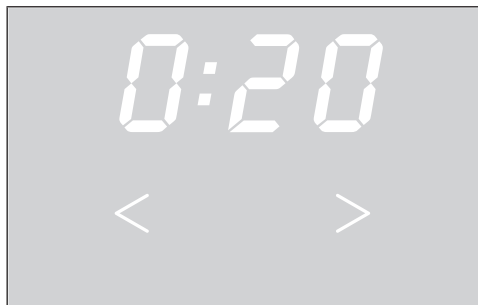
Mangelfeucht

- Dodirnite senzorsku tipku sa željenim stupnjem suhoće.

Odabrani stupanj suhoće svijetli jače.


#### Odabir trajanja programa *Toplo prozračivanje/DryFresh*

Možete odabrati trajanje u koracima od 10 minuta. Trajanje programa može iznositi od 0:20 minuta do 2:00 sata.



- Dodirnite senzorsku tipku < ili > toliko puta dok na prikazu vremena ne svijetli željeno trajanje programa.

#### Odabir Nježno +

Osjetljivo rublje (sa simbolom za održavanje , primjerice od akrila) suši se na nižoj temperaturi i dulje vrijeme.

- Dodirnite senzorsku tipku *Nježno +* koja u tom slučaju svijetli.
- *Nježno +* možete odabrati uz sljedeće programe:
  - *Pamuk*
  - *Jednostavno za održavanje*
  - *Košulje*
  - *Toplo prozračivanje/DryFresh*
- U programima *Osjetljivo rublje* je *Nježno +* uvijek aktivno/ne može se mijenjati.

## 3. Odabir i pokretanje programa

---

### Pokretanje programa

- Dodirnite senzorsku tipku *Start/Dodavanje rublja* koja pulsirajuće svijetli.

Senzorska tipka *Start/Dodavanje rublja* svijetli.

### Tijek programa

- Sušilica rublja kontinuirano mjeri stupanj suhoće i sukladno preostaloj vlažnosti tekstila izračunava potrebno trajanje programa. Tijekom prve faze mjerenja treperi indikator *PerfectDry*. Indikator svijetli kada je odabir stupanj suhoće završen.
- Pojedinačno ostvaren stupanj suhoće prikazuje se prigušeno pulsirajuće. Kada je odabrani stupanj suhoće postignut, navedeni se zatim prikazuje svijetlije pulsirajući.
- Senzor praznog bubnja registrira je li stavljeno malo rublja ili su stavljene suhi tekstili. Kratko nakon početka programa automatsko prepoznavanje potpunosti bubnja prebacuje odabrani program na ograničeno trajanje istog. Rublje se nježno dalje suši ili prozračuje. U ovom slučaju ne svijetli *PerfectDry*.

Rublje i tekstil će se inače nepotrebno uništavati.

Nemojte presušiti rublje i tekstil.

- Rublje se prije završetka programa hladi.

### Ušteda energije

Nakon 10 minuta indikatori se isključuju. Senzorska tipka *Start/Dodavanje rublja* svijetli pulsirajuće.

- Za ponovno uključivanje indikatora dodirnite senzorsku tipku *Start/Dodavanje rublja*, što ne utječe na program u tijeku.

### Dodavanje rublja

Nakon početka programa možete još dodati rublje.

- Slijedite opis u poglavlju „Promjena tijeka programa“, odlomak „Dodavanje ili vađenje rublja“.

## 4. Vađenje rublja po završetku programa

### Završetak programa/Zaštita od gužvanja

Završetak programa: Na prikazu vremena svijetli 0:00, a senzorska tipka *Start/Dodavanje rublja* više ne svijetli. Oglašava se zvučni signal. Ili u nekim slučajevima na indikatoru vremena trepere crtice (L-J...L-J...L-J...)

Po završetku programa se nadovezuje zaštita od gužvanja maksimalno 2 h. Program *Završna obrada vunenema* zaštitu od gužvanja.

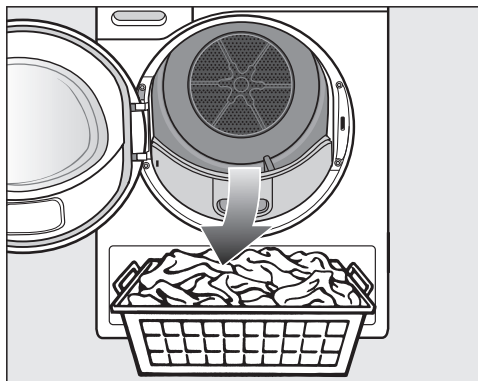
Pogledajte poglavlje „Funkcija programiranja“, odlomak „PI4 Zaštita od gužvanja“.

Sušilica se automatski isključuje.

### Vađenje rublja

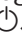
Otvorite vrata tek nakon što je postupak sušenja završen. Inače se rublje neće pravilno osušiti do kraja niti ohladiti.

- Povucite vrata na strani s oznakom narančaste boje.



- Izvadite rublje.

Zaboravljeno rublje se može oštetiti ponovnim sušenjem. Uvijek iz bubnja izvadite svo rublje.

- Okrenite regulator za odabir programa u položaj .
- Uklonite niti iz 2 filtra za niti u području otvora za punjenje u vratima: poglavlje „Čišćenje i održavanje“, odlomak „Čišćenje filtra za niti“.
- Zatvorite vrata laganim zamahom.
- Ispraznite spremnik za kondenzat.

### Osvjetljenje bubnja

Kada otvorite vrata sušilice, osvjetljava se bubanj i područje rukovanja ispred sušilice rublja. Tako ne možete previdjeti pojedinačno rublje u bubnju ili svojoj košari za rublje.

Osvjetljenje bubnja se automatski isključuje (ušteta energije).

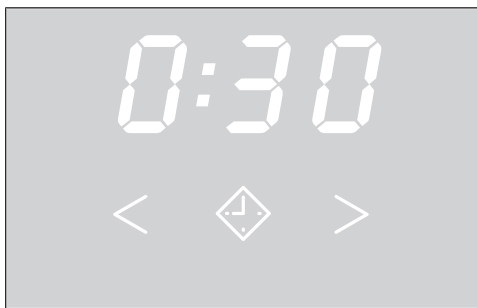
## ◊ Odgoda početka programa/SmartStart

### Odabir vremena odgode početka programa

Omogućuje Vam kasniji početak programa, od 0:30 minuta do 24h (sati).

Nije moguće odabrati odgodu početka rada u kombinaciji s programom *Toplo prozračivanje/DryFresh*.

- Prvo odaberite program s programskim postavkama.



- Dodirnite senzorsku tipku ◊.
- Senzorska tipka ◊ jače svijetli.
- Dodirnite senzorsku tipku > ili < toliko puta dok na zaslonu ne počne treperiti odgovarajuća odgoda početka programa.
- Kod trajnog pritiska senzorske tipke > ili < slijedi automatsko odbrojavanje ili brojanje vremena.

### Aktivacija odgode početka programa

- Dodirnite senzorsku tipku *Start/Dodavanje rublja* kako biste pokrenuli odgodu početka programa.
- Vrijeme odgode se odbrojava u satima preko 10h i zatim u minutama do početka programa.
- Kod dulje odgode početka programa bubanj se povremeno okrene, kako bi se rublje rastreslo. Ne radi se o smetnji.

### Promjena pokrenutog vremena odgode početka programa

Ukoliko odgodu početka programa želite mijenjati nakon što ste pokrenuli program, tada prvo morate prekinut odgodu početka programa.

- Okrenite regulator za odabir programa u položaj ⏻.
- Sušilica je isključena i odgoda početka programa je prekinuta.
- Odaberite program.
  - Odaberite odgodu početka programa.

### Dodavanje rublja tijekom odgode početka programa

- Slijedite opis u poglavlju „Promjena tijeka programa“, odlomak „Dodavanje ili vađenje rublja“.

## SmartStart

Funkcijom SmartStart možete definirati vremenski period kada će se Vaša sušilica automatski pokrenuti. Pokretanje programa odvija se preko signala primjerice od strane Vašeg opskrbljivača energije, kada je tarifa potrošnje električne energije najpovoljnija.

Ova je funkcija aktivna kad je aktivirana programska funkcija P32 SmartGrid

Definirani vremenski period je između 30 minuta i 24 sata. Tijekom tog perioda sušilica čeka signal od distributera električne energije. Ukoliko u definiranom vremenskom periodu signal nije odaslan, sušilica započinje program sušenja.

## Podešavanje vremenskog perioda

Kad je aktivirana programska funkcija P32 SmartGrid, mijenja se funkcija senzorske tipke ◆. Na prikazu vremena više se ne prikazuje odgoda početka programa, već vremenski period, tijekom kojeg se Vaša sušilica može automatski uključiti.

Postupak je sličan podešavanju vremena pri odgodi početka programa.

- Dodirnite senzorsku tipku ◆.
- Senzorskim tipkama < ili > podesite željeno vrijeme.
- Dodirnite senzorsku tipku *Start/Dodavanje rublja*.

Na prikazu vremena je trajno vidljiv indikator koji treperi: ⏳... .

Vremenski period može se završiti otvaranjem vrata.


## Pregled programa

Sve težine označene s \* odnose se na težinu suhog rublja.





<b>ECO</b>		<b>maksimalno 8 kg*</b>
Artikli	Uobičajeno mokro pamučno rublje, kao što je opisano u programu <i>Pamuk Suho za ormar</i> .	
Napomena	<ul style="list-style-type: none"><li>- U programu <i>ECO</i> postiže se stupanj sušenja <i>Suho za ormar</i>.</li><li>- Program <i>ECO</i> energetski je najefikasniji za sušenje uobičajeno mokrog pamučnog rublja.</li></ul>	
Napomena za ispitivačke institute	Prema odredbama važećim do 30.06.2025. <ul style="list-style-type: none"><li>- Program <i>ECO</i> je ispitni program u skladu s odredbama 932/2012/EU i 392/2012/EU (za program <i>Pamuk</i> <input type="checkbox"/>) mjereno prema EN 61121. Ovaj se program koristi za procjenu usklađenosti s EU propisima o ekološkom dizajnu.</li><li>- Kod programskih postavki <i>Pamuk</i> i <i>ECO</i> kondenzat se preko odvodnog crijeva odvodi prema van.</li></ul>	
Napomena za ispitivačke institute	Prema odredbama važećim od 01.07.2025. <ul style="list-style-type: none"><li>- Program <i>ECO</i> je ispitni program u skladu s odredbama (EU) 2023/2533 i (EU) 2023/2534 za energetska oznaku mjereno prema EN 61121. Ovaj se program koristi za procjenu usklađenosti s EU propisima o ekološkom dizajnu.</li><li>- Kod odabranog programa <i>Pamuk</i> i <i>ECO</i> kondenzat se pomoću odvodnog crijeva odvodi izvana.</li></ul>	



## Pregled programa

<b>Pamuk</b>		<b>maksimalno 8 kg*</b>
<b>Posebno suho, suho za ormar</b>		
Artikl	Jednoslojno i višeslojno rublje od pamuka. To su primjerice majice kratkih rukava, donje rublje, dječja odjeća, radna odjeća, jakne, deke, pregače, puloveri, mali i veliki ručnici od frotira, kućni ogrtači od frotira, posteljina od flanela i frotira.	
Savjet	<ul style="list-style-type: none"> <li>- Odaberite <i>Posebno suho</i> za raznoliko, višeslojno i posebno debelo rublje.</li> <li>- Pleteni tekstil (primjerice majice, donje rublje, rublje za dojenčad) ne sušite s funkcijom <i>Posebno suho</i>, jer se može skupiti.</li> </ul>	
<b>Suho za glačanje, vlažno za strojno glačanje</b>		
Artikl	Sav tekstil od pamuka ili lana, koji će se naknadno obrađivati. To je primjerice stolno rublje, posteljina ili štirkan rublje.	
Savjet	Rublje za strojno glačanje smotajte do glačanja kako bi zadržalo vlagu.	
<b>Jednostavno za održavanje</b>		<b>maksimalno 4 kg*</b>
<b>Suho za ormar, suho za glačanje</b>		
Artikl	Rublje od sintetike, pamuka ili miješanog sastava koje je jednostavno za održavanje. To je primjerice radna odjeća, kute, puloveri, haljine, hlače, stolno rublje i čarape.	
<b>Osjetljivo rublje</b>		<b>maksimalno 2,5 kg*</b>
<b>Suho za ormar, suho za glačanje</b>		
Artikl	Osjetljivo rublje sa simbolom  za održavanje sintetičkih vlakana, miješanih vlakana, umjetne svile ili pamuka za jednostavno održavanje. To su primjerice košulje, bluze, intimno rublje, rublje s aplikacijama.	
Savjet	Za sušenje u kojem je gužvanje izrazito minimalizirano, punjenje mora biti još manje.	
<b>Završna obrada vune</b>		<b>maksimalno 2 kg*</b>
Artikl	Tekstil od vune i tekstil od mješavine vune: puloveri, pletene veste, čarape.	
Napomena	<ul style="list-style-type: none"> <li>- Vuneno rublje kratko se protresa i postaje mekše, ali se ne suši potpuno.</li> <li>- Rublje izvadite odmah nakon završetka programa.</li> </ul>	

## Pregled programa

<b>Posteljina</b>		<b>maksimalno 4 kg*</b>
<b>Ekstra suho, suho za ormar, suho za glačanje, vlažno za glačanje</b>		
Artikl	Posteljina, navlake, jastučnice	
<b>MobileStart</b> 		
Odabir programa i upravljanje odvijaju se preko Miele aplikacije.		
<b>Wash2Dry</b>  		
Odabir programa vrši se automatski ovisno o odabiru programa na umreženoj perilici rublja.		
<b>Express</b>		<b>maksimalno 4 kg*</b>
<b>Ekstra suho, suho za ormar, suho za glačanje, vlažno za glačanje</b>		
Artikl	Neosjetljivo rublje sa simbolom  za program <i>Pamuk</i> .	
Napomena	Trajanje programa se skraćuje.	
<b>Košulje</b>		<b>maksimalno 2 kg*</b>
<b>Suho za ormar, suho za glačanje</b>		
Artikl	Košulje, bluže	
<b>Impregnacija</b>		<b>maksimalno 2,5 kg*</b>
Artikl	Za sušenje rublja pogodnog za sušenje u sušilici, poput primjerice mikro vlakana, odjeće za skijanje i outdoor odjeće, finog debelog pamuka (popelin) i stolnjaka.	
Napomena	<ul style="list-style-type: none"> <li>- U ovom se programu suši isključivo <i>Suho za ormar</i>.</li> <li>- Ovaj program sadrži dodatnu fazu fiksiranja za impregniranje.</li> <li>- Impregnirano rublje smije se obrađivati isključivo sa sredstvom za impregnaciju s napomenom „prikladno za rublje s membranom“. Ova se sredstva zasnivaju na kemijskim spojevima fluora.</li> <li>- Ne smijete sušiti rublje koje je impregnirano sredstvima koja sadrže parafin. Postoji opasnost od požara.</li> </ul>	

## Pregled programa

Toplo prozračivanje/DryFresh		maksimalno 8 kg*
Napomena	<ul style="list-style-type: none"><li>- Sušenje rublja (<i>Toplo prozračivanje</i>)</li><li>- Osvježavanje tekstila (<i>DryFresh</i>)<sup>1</sup></li><li>- Nemojte odmah odabrati najdulje vrijeme. Isprobavanjem utvrdite koje vrijeme najbolje odgovara Vašim potrebama.</li></ul>	
Artikl	<ul style="list-style-type: none"><li>- Dodatno sušenje: višeslojno rublje koje se neravnomjerno suši zbog svojih svojstava, kao primjerice jakne, jastuci, vreće za spavanje i ostalo voluminozno rublje</li><li>- Sušenje: pojedini komadi rublja, kao primjerice ručnici, kupaći kostimi, kuhinjske krpe za pranje i brisanje</li><li>- Osvježavanje: čisto rublje<sup>1</sup></li></ul>	
<sup>1</sup> Savjet	<p>Neželjene mirise suhog, čistog rublja možete reducirati ili ukloniti. U tu svrhu koristite <i>Toplo prozračivanje/DryFresh</i> zajedno s DryFresh mirisnim umetkom (dodatni pribor<sup>2</sup>). Odaberite trajanje od barem 60 minuta te smanjite količinu punjenja, kako bi se mogao postići učinak osvježavanja.</p> <p><sup>2</sup> Korištenje mirisnog umetka i podešavanje intenziteta mirisa: pogledajte poglavlje „Mirisni umetak“</p>	

## Promjena tijekom programa


---

### Promjena aktualnog programa

Promjena programa nije više moguća. Na taj je način spriječeno neželjeno upravljanje.

Ako pomaknete regulator za odabir programa, tada na prikazu vremena svijetli simbol -*U*-. Ako se regulator za odabir programa postavi na prvotni program, simbol -*U*- se gasi.

### Prekid tekućeg programa

- Okrenite regulator za odabir programa u položaj .

Program je prekinut.

Sad možete odabrati novi program.

### Dodavanje ili vađenje rublja

Nešto ste zaboravili, ali program se već odvija.

- Dodirnite senzorsku tipku *Start/Dodavanje rublja*.

Na indikatoru vremena prikazuje se riječ *Add*. Senzorska tipka *Start/Dodavanje rublja* svijetli pulsirajuće.

- Otvorite vrata.
- Umetnite rublje ili ga izvadite.

Program još možete mijenjati.

- Zatvorite vrata.
- Dodirnite senzorsku tipku *Start/Dodavanje rublja*.

Program se nastavlja.

### Iznimka prilikom vađenja rublja

U nekim slučajevima, kao primjerice tijekom faze hlađenja ili u programu *Impregnacija*, rublje ne možete naknadno dodavati.

U tom se slučaju riječ *Add* ne prikazuje.

U iznimnom slučaju se vrata u tekućem programu mogu povući.

## Pražnjenje spremnika za kondenzat

### Spremnik za kondenzat

Kondenzat nastao sušenjem odvodi se u spremnik za kondenzat.

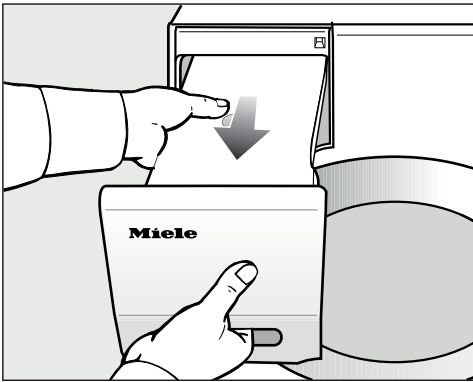
Interval za pražnjenje: ispraznite spremnik za kondenzat nakon sušenja.

Kada se spremnik za kondenzat napuni do kraja, tada svijetli indikator ☼.

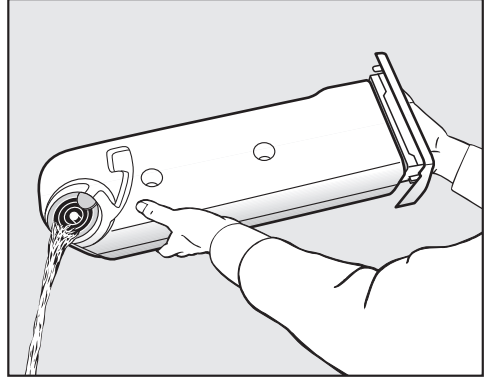
Poništavanje indikatora ☼: otvorite i zatvorite vrata dok je sušilica uključena.

⚠ Oštećenje vrata i ručke prilikom izvlačenja spremnika za kondenzat\*. Vrata i ručka mogu se oštetiti. Vrata uvijek zatvorite do kraja.

\*Kod izvedbe „Graničnik na vratima desno“ možete ovo upozorenje ignorirati.



- Izvucite spremnik za kondenzat.
- Nosite spremnik za kondenzat vodoravno kako voda ne bi iscurila. Spremnik za kondenzat držite za ručku za izvlačenje i za kraj.



- Ispraznite spremnik za kondenzat.
- Vratite spremnik za kondenzat natrag u sušilicu.

Opasan je po zdravlje ljudi ili životinja. Kondenzat nemojte piti.

Kondenzat možete ponovno koristiti za glačanje. Za navedeno trebate procijediti kondenziranu vodu kroz fino sito ili filter vrećicu za kavu. Ako želite ponovno upotrijebiti kondenzat u glačalu na paru ili ovlaživaču zraka, slijedite upute pojedinog proizvođača.

# Mirisni umetak

## FragranceDos

Mirisnim umetkom (dodatni pribor) Vaše će rublje tijekom sušenja dobiti posebnu mirisnu notu.

**Savjet:** Mirisni umetak možete lako zatvoriti ukoliko rublje želite sušiti bez mirisa.

**⚠** Pogrešno postupanje s mirisnim umetkom može imati posljedice štetne po zdravlje i može uzrokovati požar.

Miris koji je iscurio u kontaktu s tijelom može ugroziti Vaše zdravlje. Mirisna tvar koja je iscurila može uzrokovati požar.

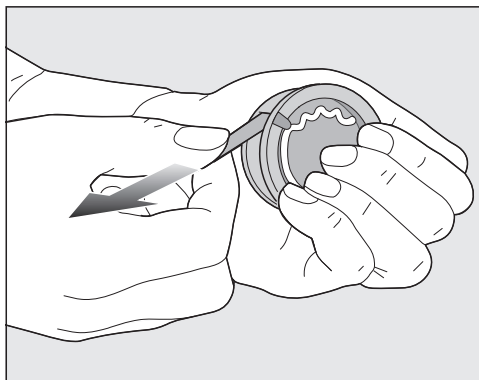
Prvo pročitajte poglavlje „Sigurnosne napomene i upozorenja“, odlomak „Uporaba mirisnog umetka (dodatni pribor)“.

## Uklanjanje zaštite s mirisnog umetka

Mirisni umetak za sušilicu držite kako je prikazano na slici. Nemojte ga držati ukoso niti okretati jer će miris iscuriti iz umetka.

- Mirisni umetak izvadite iz ambalaže.

Mirisni umetak nemojte odvijati.

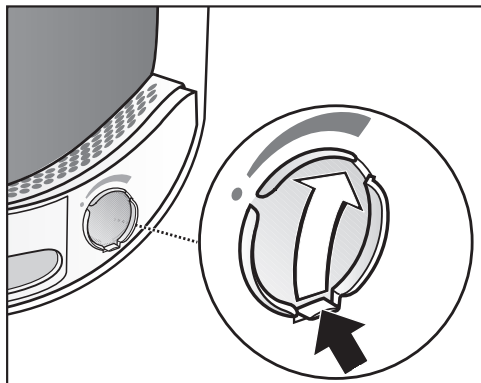


- Čvrsto obuhvatite mirisni umetak kako se ne bi slučajno otvorio.
- Uklonite zaštitu.

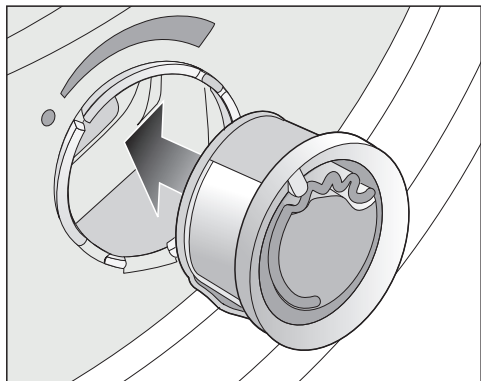
## Postavljanje mirisnog umetka

- Otvorite vrata sušilice.

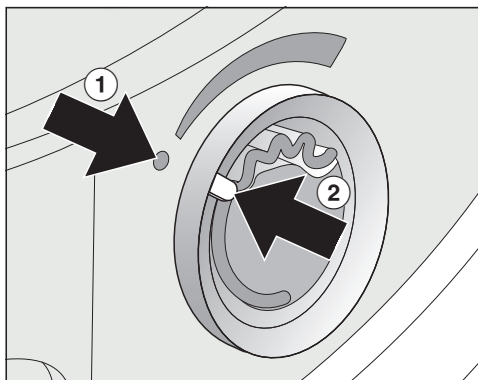
Mirisni umetak umeće se u gornji filtar za niti pored upuštene ručke.



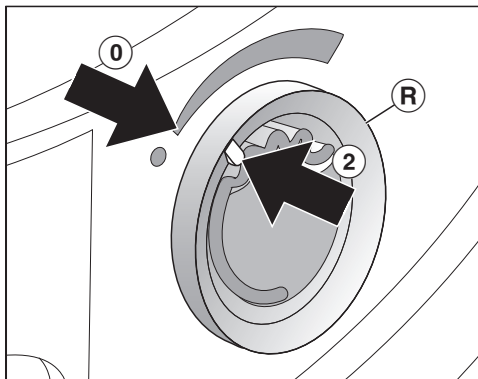
- Zasun otvorite na jezičku, dok jezičak nije sasvim gore.



- Mirisni umetak gurnite u otvor do samog ruba.



Oznake ① i ② moraju biti jedna nasuprot drugoj.



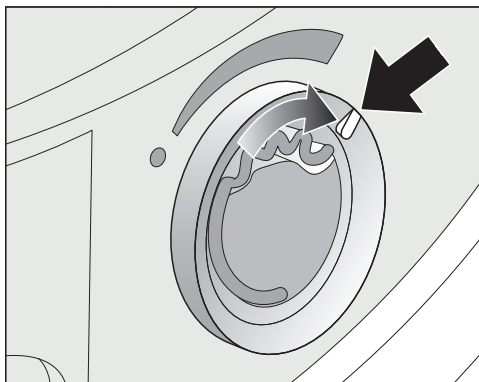
- Vanjski prsten (R) okrenite malo udesno.

Mirisni umetak može ispasti.  
Vanjski prsten okrenite tako da su oznake ② i ① jedna nasuprot drugoj.

# Mirisni umetak

## Otvaranje mirisnog umetka

Prije sušenja možete podesiti intenzitet mirisa.

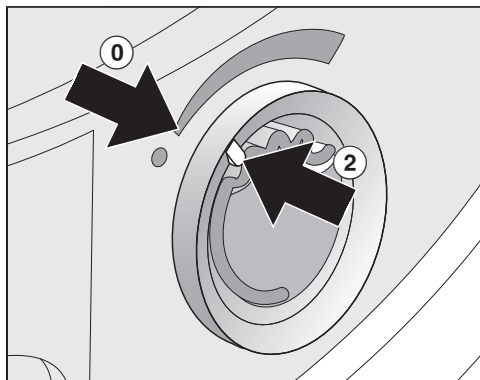


- Vanjski prsten okrenite udesno: što je mirisni umetak jače otvoren, to se intenzitet mirisa može jače podesiti.

Miris se zadovoljavajuće širi samo kada je rublje vlažno i vrijeme sušenja rublja duže, uz dovoljan prijenos topline. Miris se pritom osjeti i u prostoriji u kojoj je postavljena sušilica za rublje.

## Zatvaranje mirisnog umetka

Nakon sušenja mirisni umetak se mora zatvoriti, kako miris ne bi nepotrebno izlazio.



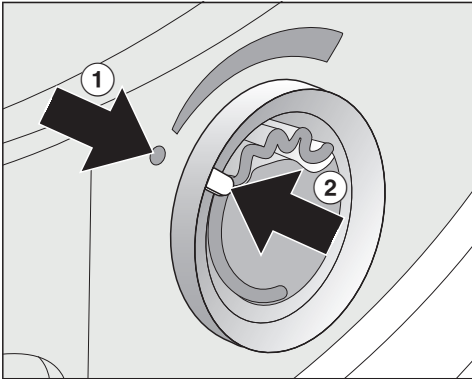
- Vanjski prsten okrenite ulijevo kako bi se oznaka ② podudarala s položajem ①.

Kada povremeno sušite bez mirisa: izvadite mirisni umetak i u međuvremenu ga spremite u ambalažu.

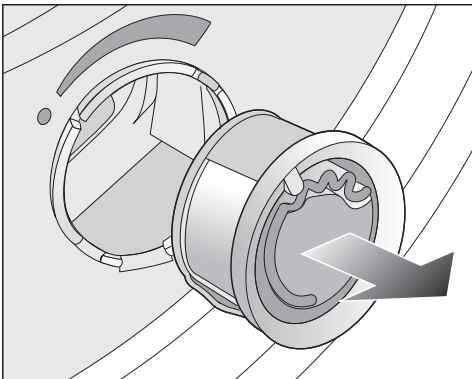
Ako intenzitet mirisa više nije dovoljan, u tom slučaju mirisni umetak zamijenite novim.



## Vađenje/zamjena mirisnog umetka



- Vanjski prsten okrenite ulijevo kako bi oznake ① i ② bile jedna nasuprot drugoj.

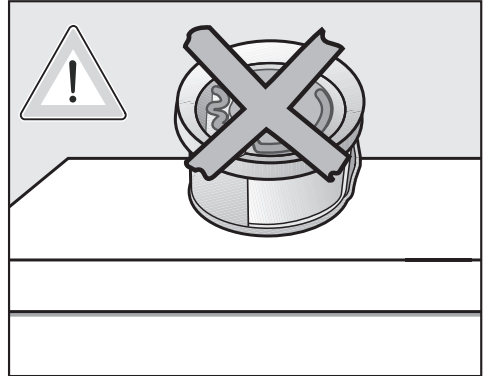


- Zamijenite mirisni umetak.

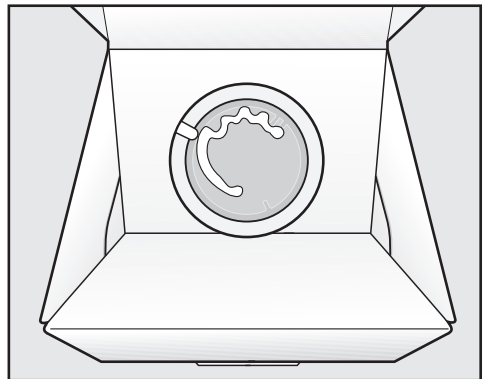
Mirisni umetak možete pohraniti u originalnoj ambalaži.

Interval za zamjenu: zamijenite mirisni umetak kad je prazan ili miris više nije dovoljno jak.

Mirisni umetak možete naručiti na Miele prodajnom mjestu, u Miele servisu ili putem interneta.



Miris može iscuriti.  
Mirisni uložak nemojte odlagati na površinu.



- Ambalažu u kojoj čuvate mirisni umetak nemojte odlagati okomito ili naopako. U suprotnom će miris iscuriti.
- Čuvajte na hladnom i suhom mjestu koje nije izloženo sunčevoj svjetlosti.
- Prilikom kupnje: zaštitu uklonite neposredno prije korištenja.

# Čišćenje i održavanje

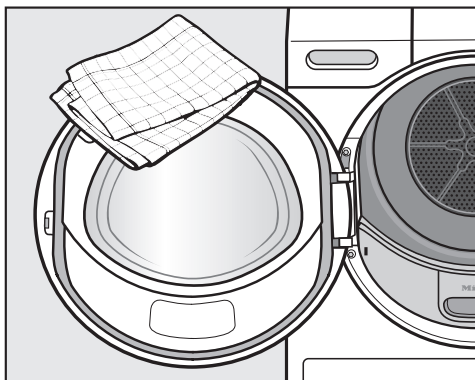
## Čišćenje sušilice

Isključite sušilicu iz napajanja.

⚠ Šteta uzrokovana uporabom neprikladnog sredstva za održavanje. Neprikladna sredstva za održavanje mogu oštetiti plastične površine i druge dijelove.

Nemojte upotrebljavati sredstva koja sadrže otapala, abrazivna sredstva, univerzalna ili sredstva za čišćenje stakla.

Preporuka za čišćenje: očistite 1 do 2 puta godišnje ili po potrebi.



- Sušilicu i brtvu na unutarnjoj strani vrata čistite samo lagano vlažnom, mekom krpom i blagim sredstvom za pranje ili sapunicom.
- Sve osušite mekom krpom.

### Filtar za niti


Zagađenje okoliša uzrokovano nepravilnim odlaganjem vlakana.

Kako biste izbjegli širenje mikroplastičke kanalizacijskim sustavom, vlakna ne bi smjela dospjeti u odvod.

Vlakna koja se nakupe u filtrima za niti bacite u kantu za otpad.

Ova sušilica raspolaže sa 2 filtra za niti u području punjenja vrata. Oba filtra za niti prihvaćaju pri postupku sušenja otpale niti.

Interval čišćenja: Filtar za niti čistite nakon svakog sušenja.

Filtre za niti očistite i kada svijetli indikator .

Ako ne čistite trajanje programa se produžuje.

Dolazi do prekida programa i nastupaju smetnje.

- Kako bi se isključio kontrolni indikator, otvorite i zatvorite vrata dok je sušilica uključena.

### Vađenje mirisnog umetka za sušilicu

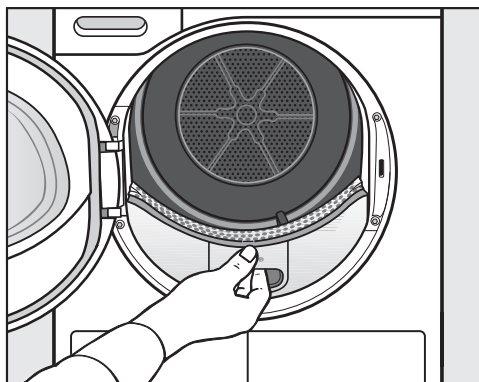
Intenzitet mirisa se smanjuje ako ne čistite filtar za niti i filtar u podnožju.

- Izvadite mirisni umetak. Pogledajte poglavlje „Mirisni umetak“, odlomak „Vađenje/zamjena mirisnog umetka“.

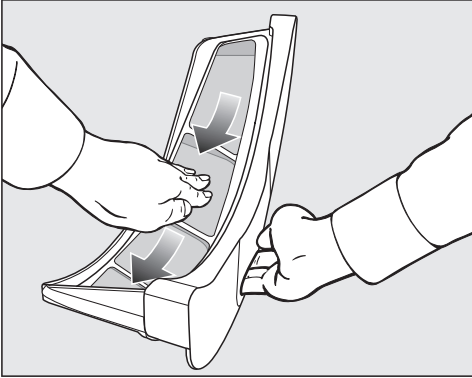
### Uklanjanje vidljivih niti

**Savjet:** Niti možete ukloniti bez dodirivanja pomoću usisavača prašine.

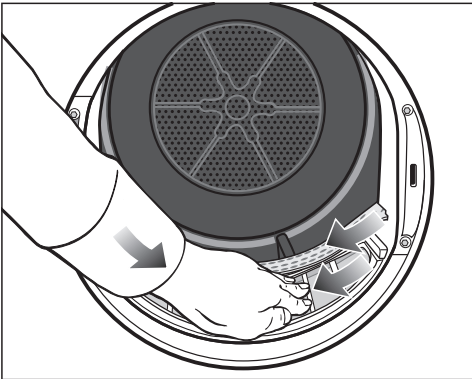
- Otvorite vrata.



- Povucite gornji filtar za niti prema naprijed.



- Uklonite niti (pogledajte strelice).

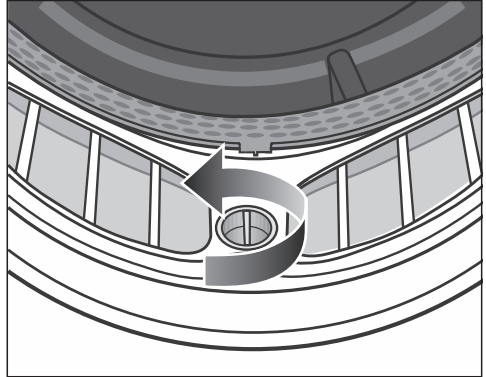


- Uklonite niti (pogledajte strelice) s površine sita svih filtara za niti i s perforirane zaštite rublja.
- Ugurajte gornji filtar za niti do graničnika.
- Zatvorite vrata.

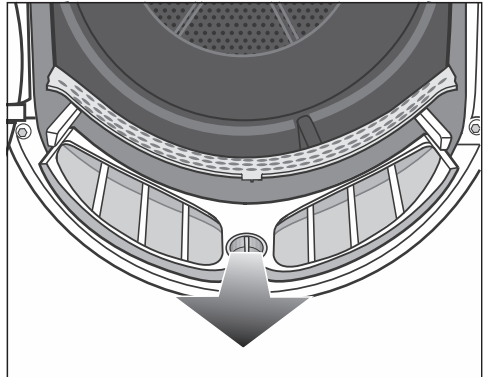
## Temeljito čišćenje filtara za niti i prostora za prolazak zraka

Temeljito sve očistite ako se vrijeme sušenja produljilo ili ako su površine filtara za niti vidljivo zalijepljene/začepljene.

- Izvadite mirisni umetak. Pogledajte poglavlje „Mirisni umetak“.
- Povucite gornji filtar za niti prema naprijed.

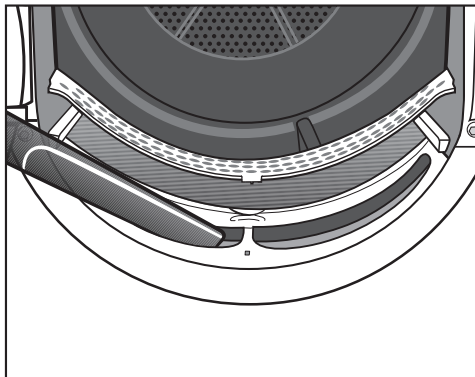


- Na donjem filtru za niti zakrenite žutu bravicu u smjeru strelice (do graničnika).



- Izvucite filtar za niti (primite ga za bravicu) prema naprijed.

# Čišćenje i održavanje



- Uklonite vidljive niti usisavačem i dugom cijevi usisavača iz gornjeg prostora za prolazak zraka (otvori).

Sve filtre za niti očistite vodom.

## Mokro pranje filtra za niti

- Glatke plastične površine filtra za niti očistite mokrom krpom.
- Isperite površine filtera za niti tekućom toplom vodom.
- Filtre za niti dobro istresite i oprezno ih osušite.

Zbog mokrih filtera za niti može doći do smetnje u radu sušilice.


- Gurnite donji filter za niti sasvim unutra i zaključajte žutu bravicu.
- Sasvim ugurajte gornji filter za niti.
- Zatvorite vrata.

## Čišćenje filtra u podnožju

Zagađenje okoliša uzrokovano nepravilnim odlaganjem vlakana.

Kako biste izbjegli širenje mikroplastičke kanalizacijskim sustavom, vlakna ne bi smjela dospjeti u odvod.

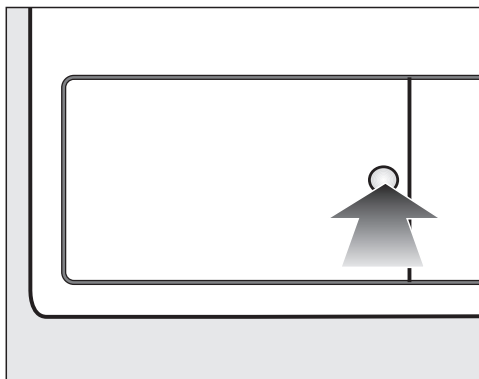
Za prikupljanje vode za čišćenje, očistite filter u podnožju u posudi ili kanti.

Interval čišćenja: Filter u podnožju očistite uvijek kada svijetli indikator  ili kada se produžilo vrijeme odvijanja programa.

Ako ne čistite trajanje programa se produžuje.  
Dolazi do prekida programa i nastupaju smetnje.

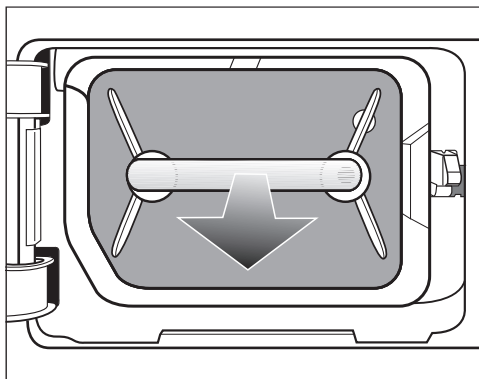
- Kako bi se isključio kontrolni indikator, otvorite i zatvorite vrata dok je sušilica uključena.

## Vađenje filtra iz podnožja



- Za otvaranje pritisnite okruglu, udubljenu površinu na poklopcu za izmjenjivač topline.

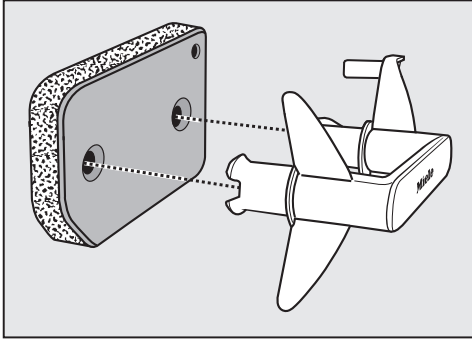
Poklopac iskače.



- Za dršku izvucite filtar podnožja.

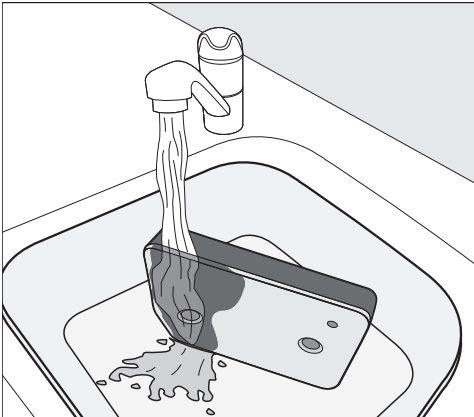
Pri izvlačenju filtra podnožja iskače desni zatik vodilice. Zatik vodilice sprječava zatvaranje poklopca bez filtra podnožja.

## Čišćenje filtra u podnožju



- Izvucite dršku iz filtra podnožja.
- Filtar podnožja pažljivo i temeljito isperite pod tekućom vodom.

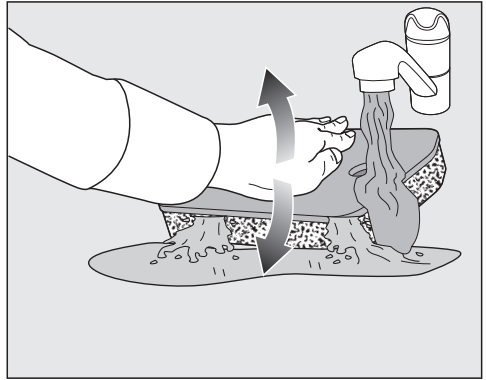
⚠ Za sakupljanje vode za čišćenje stavite posudu ili kantu ispod slavine.



**Savjet:** Kako biste brže uklonili ostatke s površine, pustite mlaz vode okomito preko prednje strane filtra podnožja.

- Pritom pažljivo pritisćite filtar podnožja.

**Savjet:** Filtar podnožja postavite ravno u posudu ili kantu.



- Kako biste učinkovito uklonili dublje ostatke, opetovano nježno pritisćite filtar podnožja ispruženim dlanom.
- Isperite i operite cijeli filtar podnožja dok ostaci više nisu vidljivi.
- Pažljivo ispruženim dlanom istisnite filtar podnožja sve dok voda ne prestane kapati.

**Savjet:** Vlažni filtar podnožja stavite između 2 ručnika kako bi se voda upila. Na ravnoj površini ispruženim dlanom nježno pritisćite filtar podnožja. Filtar podnožja se brže suši.

Prije ponovnog postavljanja filtar podnožja ne smije biti mokar. U suprotnom dolazi do smetnje. Pažljivo istisnite filtar podnožja.

# Čišćenje i održavanje

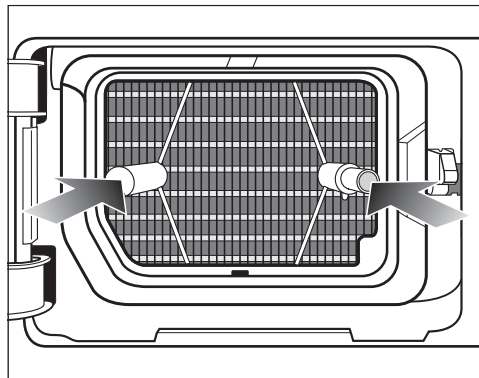
Ako se program sušenja s dojavom greške prekine nakon umetanja očišćenog filtra podnožja to znači da je filtar podnožja vraćen previše mokar. Još jednom pažljivo istisnite filtar podnožja. Ostavite filtar podnožja da se suši na zraku.

Ako usprkos tome ponovo nastupi greška, uzrok bi mogli biti tvrdokorni ostaci sredstava za pranje. Filtar podnožja regenerirajte u perilici rublja. Pogledajte poglavlje „Što učiniti ako ...“, odlomak „Regeneracija filtra podnožja“.

**⚠** Začepljenja uslijed oštećenog ili istrošenog filtra podnožja.

Izmjenjivač topline je začepljen i može nastati šteta.

Kontrolirajte filtar podnožja kako je opisano u poglavlju „Zamjena filtra podnožja“ u poglavlju „U slučaju problema ...“. Po potrebi zamijenite filtar podnožja.



■ Filtar umetnite do kraja u podnožje.

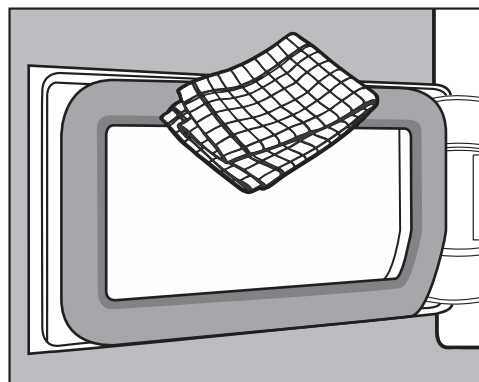
Ujedno se uvlači i desni zatik vodilice.

## Izlijevanje vode za čišćenje

■ Kako biste uhvatili čestice ili vlakna, sadržaj posude ili kante procijedite kroz filtar (kao što je filtar za kavu).

■ Filtar bacite u kantu za otpad.

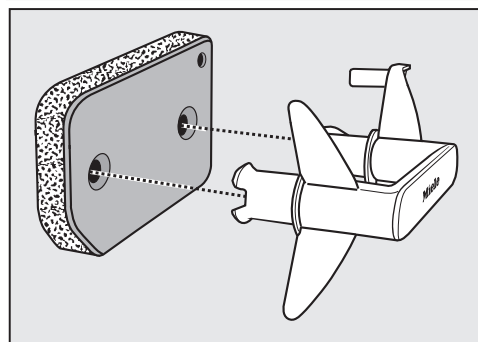
## Čišćenje poklopca za filtar podnožja



■ Vlažnom krpom uklonite niti.


Pri tome nemojte oštetiti gumenu brtvu.

■ Zatvorite poklopac izmjenjivača topline.



■ Vlažnom krpom uklonite niti s drške.

■ Pravilno umetnite filtar podnožja na dršku.

 Šteta ili sušenje bez učinka u slučaju sušenja bez filtra u podnožju ili s otvorenim poklopcem izmjenjivača topline.

Pretjerano nakupljanje niti može oštetiti sušilicu. Ne izoliran sustav uzrokuje sušenje bez efekta.

Sušilicu koristite samo s umetnutim filtrom podnožja i kada je poklopac izmjenjivača topline zatvoren.



## Što učiniti, ako ...

Sami možete ukloniti većinu grešaka i smetnji, koje se mogu pojaviti u svakodnevnom korištenju. U mnogo slučajeva možete uštedjeti vrijeme i novac, jer nećete morati zvati servis.



Informacije za samostalno uklanjanje grešaka naći ćete na [www.miele.com/service](http://www.miele.com/service).

Sljedeće tablice pomoći će Vam u otkrivanju uzroka smetnji ili poteškoća i pronalaženju njihovog rješenja.

### Indikatori ili napomene na prikazu vremena nakon prekida programa








Problem	Uzrok i rješenje
<b>Nakon prekida programa svijetli indikator  i oglašava se zvučni signal.</b>	Spremnik za kondenzat je pun ili je odvodno crijevo presavijeno. <ul style="list-style-type: none"><li>■ Za isključivanje kontrolnih indikatora  otvorite i zatvorite vrata (dok je sušilica uključena).</li><li>■ Ispraznite spremnik za kondenzat.</li><li>■ Provjerite odvodno crijevo.</li><li>■ Pogledajte poglavlje „Čišćenje i održavanje“.</li></ul>
<b>Po prekidu programa treperi F i druga kombinacija brojeva, oglašava se zvučni signal</b>	Uzrok se ne može sa sigurnošću utvrditi. <ul style="list-style-type: none"><li>■ Isključite i ponovno uključite sušilicu.</li><li>■ Pokrenite program.</li></ul> Ako se program ponovno prekine i prikaže dojava pogreške, došlo je do kvara. Obavijestite Miele servis.
<b>Svijetli 0:00 te je program prekinut, oglašava se zvučni signal.</b>	Rublje se neravnomjerno raspodijelilo ili namotalo. <ul style="list-style-type: none"><li>■ Otpetljajte rublje te eventualno izvadite dio rublja van.</li><li>■ Isključite i ponovno uključite sušilicu.</li><li>■ Pokrenite program.</li></ul>



Problem	Uzrok i rješenje
<p><b>F i DSS trepere, oglašava se zvučni signal. Svijetli indikator .</b></p>	<p>Začepljenja uslijed niti ili ostataka sredstva za pranje.</p> <ul style="list-style-type: none"> <li>■ Za isključivanje poruke regulatorom odaberite program .</li> <li>■ Očistite filter za niti i filter podnožja. <ul style="list-style-type: none"> <li>– Napomene o čišćenju naći ćete u poglavlju „Čišćenje i održavanje“.</li> <li>– Ako su filter za niti i filter podnožja oštećeni ili deformirani ili se više ne mogu očistiti, morate ih zamijeniti.</li> <li>– Ako se nakon čišćenja ponovi poruka o greški, uzroci mogu biti neki od sljedećih.</li> </ul> </li> </ul>
	<p>Filter podnožja je umetnut premokar.</p> <ul style="list-style-type: none"> <li>■ Pažljivo istisnite filter podnožja.</li> <li>■ Ostavite filter podnožja da se suši na zraku.</li> </ul>
	<p>U filtru podnožja postoje ostaci koji leže dublje te se nisu mogli ukloniti.</p> <ul style="list-style-type: none"> <li>■ Provjerite filter podnožja. Pogledajte odlomak „Zamjena filtra podnožja“ u poglavlju „Što učiniti ako ...“.</li> <li>■ Ako filter podnožja nije oštećen ili izobličen filter možete regenerirati u perilici rublja. Pogledajte odlomak „Regeneracija filtra podnožja“ u poglavlju „Što učiniti ako ...“.</li> </ul>
	<p>Izmjenjivač topline je začepljen.</p> <ul style="list-style-type: none"> <li>■ Provjerite izmjenjivač topline. Pogledajte odlomak „Provjera izmjenjivača topline“ u poglavlju „Što učiniti ako ...“.</li> </ul>

# Što učiniti, ako ...

## Indikatori ili napomene na pokazivaču vremena

Problem	Uzrok i rješenje
<b>Indikator  svijetli po završetku programa.</b>	<p>Sušilica ne radi optimalno ili ekonomično. Mogući uzroci mogu biti začepjenja zbog niti ili ostataka sredstva za pranje.</p> <ul style="list-style-type: none"><li>■ Za isključivanje kontrolnog indikatora  otvorite i zatvorite vrata (dok je sušilica uključena).</li><li>■ Pridržavajte se napomena o čišćenju iz poglavlja „Čišćenje i održavanje“.</li><li>■ Očistite filter za niti.</li><li>■ Kontrolirajte također filter u podnožju i očistite ga ako je potrebno.</li></ul>
	<p>Moguće pojavljivanje indikatora  možete sami riješiti.</p> <ul style="list-style-type: none"><li>■ Slijedite opis u poglavlju „Funkcije programiranja“, odlomak „P20 Indikator zračnih putova“.</li></ul>
<b>-0- zasvijetli</b>	<p>Regulator za odabir programa je pomaknut.</p> <ul style="list-style-type: none"><li>■ Odaberite prvobitni program, tada će ponovo zasvijetliti preostalo vrijeme.</li></ul>
<b>Na kraju programa trepere oznake: L...L...L...L...</b>	<p>Program je završio no rublje se još hladi.</p> <ul style="list-style-type: none"><li>■ Rublje možete izvaditi i raširiti ili pričekati da se još ohladi.</li></ul>
<b>Nakon uključivanja trepere i svijetle crtiće: _ _ _ . Nije moguć odabir programa.</b>	<p>Aktiviran je PIN kôd.</p> <ul style="list-style-type: none"><li>■ Pogledajte poglavlje „Funkcija programiranja“, odlomak „P07 PIN kôd“.</li></ul>
<b>UP svijetli i nije moguć početak programa.</b>	<p>Za sušilicu je ažuriranje na raspolaganju. Pogledajte poglavlje „Funkcije programiranja“, odlomak „P24 RemoteUpdate“.</p>
<b>Svijetli </b>	<p>Ne radi se o smetnji. Sušilica je umrežena.</p>
<b>Svijetli </b>	<p>Ne radi se o smetnji. Daljinsko upravljanje je isključeno. Pogledajte poglavlje „Funkcije programiranja“.</p>
<b>Svijetli </b>	<p>Ne radi se o smetnji. Sušilica je umrežena.</p>
<b>Svijetli </b>	<p>Ne radi se o smetnji. Sušilica nije umrežena. Pogledajte poglavlje „Funkcije programiranja“.</p>

## Nezadovoljavajući rezultat sušenja

Problem	Uzrok i rješenje
<b>Rublje nije zadovoljavajuće osušeno.</b>	<p>Punjenje je sadržavalo rublje od različitih vrsta tkanina.</p> <ul style="list-style-type: none"> <li>■ Naknadno sušite na programu <i>Toplo prozračivanje</i>.</li> <li>■ Sljedeći put odaberite prikladniji program.</li> </ul> <p>Savjet: stupnjeve suhoće kod nekih programa možete podesiti po vlastitoj želji. Pogledajte poglavlje „Funkcije programiranja“, odlomke „<i>P01</i> Stupnjevi suhoće za pamuk“, „<i>P02</i> Stupnjevi suhoće za rublje lako za održavanje“.</p>
<b>Rublje ili perjem punjeni jastuci imaju neugodan miris tijekom sušenja</b>	<p>Rublje je oprano s premalo sredstva za pranje. Za perje je karakteristično da kod zagrijavanja poprima neugodne mirise.</p> <ul style="list-style-type: none"> <li>■ Pranje: Prilikom pranja koristite dovoljno sredstva za pranje.</li> <li>■ Jastuci: Prozračite ih izvan sušilice.</li> <li>■ Kada želite poseban miris prilikom sušenja koristite mirisni umetak (dodatni pribor).</li> </ul>
<b>Rublje od sintetičkih vlakana je nakon sušenja statički nabijeno.</b>	<p>Sintetika je sklona statičkom naboju.</p> <ul style="list-style-type: none"> <li>■ Dodavanje omekšivača kod zadnjeg ispiranja nakon pranja može smanjiti pojavu statičkog naboja tijekom sušenja.</li> </ul>
<b>Nakupljaju se vlakna</b>	<p>Oslobađaju se vlakna nastala uglavnom zbog trenja tijekom nošenja i djelomično tijekom pranja rublja. Utjecaj sušenja u sušilici je neznatan.</p> <p>Otpala vlakna hvataju se na filtre za niti i filter podnožja te se mogu lako ukloniti.</p> <ul style="list-style-type: none"> <li>■ Pogledajte poglavlje „Čišćenje i održavanje“:</li> </ul>

## Postupak sušenja traje jako dugo

Problem	Uzrok i rješenje
<b>Postupak sušenja traje jako dugo ili se prekida.*</b>	<p>Prostorija u kojoj je uređaj postavljen je previše topla.</p> <ul style="list-style-type: none"> <li>■ Temeljito je prozračite.</li> </ul>
	<p>Ostaci sredstva za pranje, vlasi i sitnih niti mogu uzrokovati začepljenje.</p> <ul style="list-style-type: none"> <li>■ Očistite filter za niti i filter podnožja.</li> <li>■ Vidljive niti uklonite s izmjenjivača topline.</li> </ul>
	<p>Rublje se neravnomjerno raspodijelilo ili namotalo.</p>

## Što učiniti, ako ...

Problem	Uzrok i rješenje
	U bubnju je previše rublja. ■ Otpetljajte rublje te dio rublja izvadite. ■ Pokrenite program.
	Rešetka dolje desno je začepljena. ■ Uklonite košaru s rubljem ili druge predmete.
	Rublje je previše mokro. ■ Rublje u perilici centrifugirajte na višem broju okretaja.
	Zbog utjecaja metalnih patentnih zatvarača nije pravilno utvrđen preostali stupanj vlažnosti rublja. ■ Ubuduće otvorite patentne zatvarače. ■ Ako se problem ponovi, sušite rublje samo u programu <i>Toplo prozračivanje/DryFresh</i> .

\* Sušilicu isključite i uključite prije no što pokrenete novi program.

## Ostali problemi

Problem	Uzrok i rješenje
Čuju se šumovi za vrijeme rada uređaja (šuštanje / brujanje)	To nije smetnja! Kompresor radi. To su normalni zvukovi koje uzrokuje rad kompresora.
Program se ne može pokrenuti.	Uzrok se ne može sa sigurnošću utvrditi. ■ Utaknite utikač u utičnicu ■ Uključite sušilicu ■ Zatvorite vrata sušilice ■ Provjerite osigurač kućne instalacije
	Nestanak napajanja? Nakon povratka napajanja, automatski se nastavlja tekući program.
U tekućem programu samo senzorska tipka <i>Start/Dodavanje rublja</i> pulsirajuće svijetli.	Nakon 10 minuta u tekućem programu tamne indikatori. Senzorska tipka <i>Start/Dodavanje rublja</i> svijetli pulsirajuće. To nije kvar, već normalan način rada koji služi za uštedu energije. ■ Kako biste uključili indikatore dodirnite senzorsku tipku. Pogledajte poglavlje „Funkcije programiranja“, odlomak „// Isključivanje upravljačkog polja“.

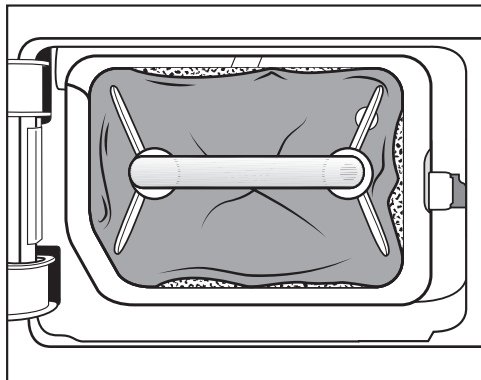
Problem	Uzrok i rješenje
<b>Sušilica je isključena.</b>	<p>Ukoliko ne uslijedi upravljanje, ova se sušilica automatski isključuje za 15 minuta. To nije kvar, već normalan način rada.</p> <ul style="list-style-type: none"> <li>■ Odaberite program.</li> </ul>
<b>Ne svijetli osvjetljenje bubnja.</b>	<p>Osvjetljenje bubnja se automatski isključuje (ušteta energije) nakon nekog vremena i nakon pokretanja programa.</p> <ul style="list-style-type: none"> <li>■ Isključite i ponovno uključite sušilicu.</li> <li>■ Za uključivanje osvjetljenja bubnja, otvorite vrata sušilice rublja.</li> </ul>
	<p>Osvjetljenje bubnja je u kvaru.</p> <p>Osvjetljenje bubnja je izrađeno za dugi radni vijek i stoga ga u pravilu nije potrebno mijenjati.</p> <ul style="list-style-type: none"> <li>■ Ukoliko osvjetljenje bubnja unatoč svim pokušajima ne svijetli, obratite se Miele servisu.</li> </ul>

## Što učiniti, ako ...

### Zamjena filtra u podnožju

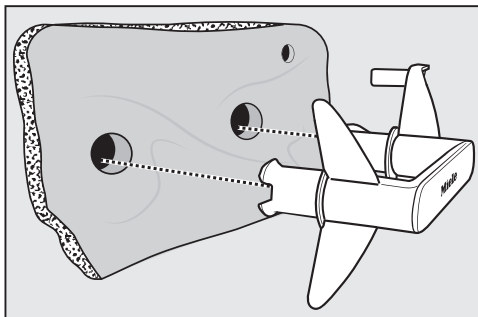
Izmjenjivač topline se može začepiti. Ako prije ili nakon čišćenja primijetite tragove trošenja opisane u nastavku, odmah zamijenite filter podnožja (dodatni pribor).

Filter ne naliježe na odgovarajući način



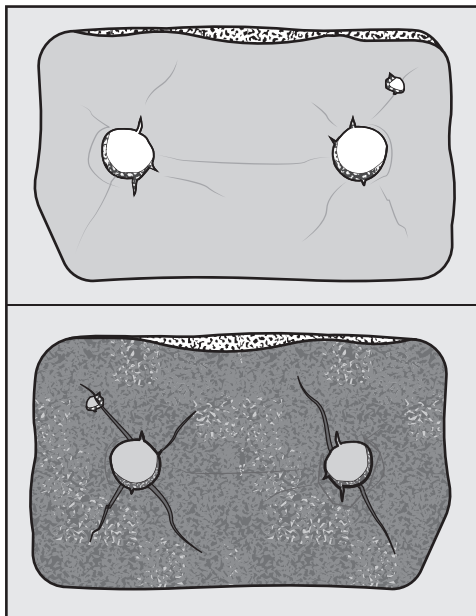
Rubovi filtra podnožja ne naliježu i filter podnožja je izobličen. Pored rubova koji ne naliježu kako treba nefiltrirane niti upuhuju se u izmjenjivač topline. Na taj će se način izmjenjivač topline trajno začepiti.

### Deformacije



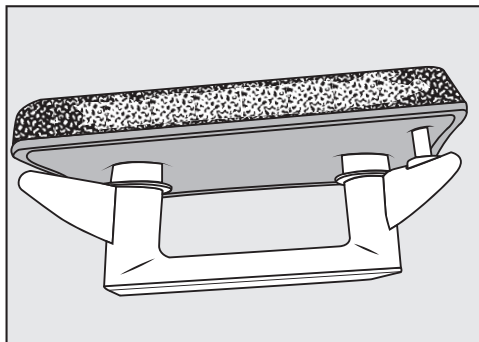
Deformacije upućuju na to da se filter podnožja istrošio.

### Pukotine i tragovi



Niti se kroz pukotine upuhuju u izmjenjivač topline. Na taj će se način izmjenjivač topline trajno začeptiti.

### Bijeli ostaci ili ostaci drugih boja



Ostaci nastaju od ostataka niti s rublja i ostataka sredstva za pranje. Ostatke nalazite na prednjoj strani i na bočnim stranicama filtra podnožja. U ekstremnim slučajevima ostaci čine tvrdokorno skorene ostatke.

Ostaci su znak da filter podnožja više ne naliježe na rubove kako treba, čak i ako izgleda besprijekorno: niti preko rubova prolaze nefiltrirane.

Regenerirajte filter u podnožju. Ukoliko se na filteru podnožja uskoro ponovo pojave takvi ostaci, morate ga zamijeniti.

## Što učiniti, ako ...

### Regeneracija filtra u podnožju

Jedan ili više zaprljanih filtra u podnožju možete regenerirati u perilici rublja. Na taj će način filter podnožja biti ponovno upotrebljiv.

Prije regeneracije provjerite je li filter podnožja u redu. Kontrolirajte filter podnožja kako je opisano u poglavlju „Zamjena filtra u podnožju“ u poglavlju „Što učiniti ako ...“. Zamijenite filter podnožja, kad je istrošen.

- Jedan ili više filtera u podnožju perite odvojeno bez rublja. Filter perite bez dodavanja sredstva za pranje rublja.
- Odaberite kratki program pranja s temperaturom od maksimalno 40°C i broj okretaja centrifuge od maksimalno 600 okr/min.

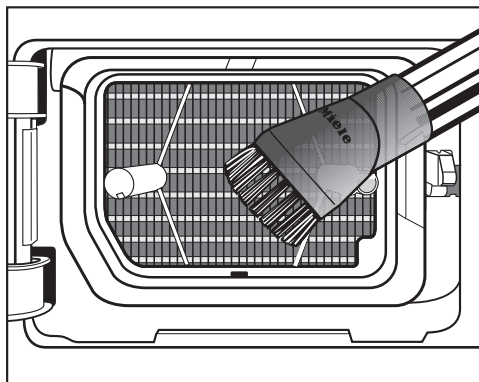
Nakon pranja i centrifugiranja možete ponovno umetnuti filter u podnožju.

### Provjera izmjenjivača topline

⚠ Opasnost od ozljeda uzrokovanih oštrim rebrima za hlađenje. Možete se porezati. Rebra ne dodirujte rukama.

- Provjerite jesu li se nakupile niti. Ako se pojave niti, morate ih ukloniti.

⚠ Šteta uzrokovana pogrešnim čišćenjem izmjenjivača topline. Kada su rebra oštećena ili savijena, sušilica ne suši dovoljno. Čistite usisavačem i usisnim kistom. Usisnim kistom lagano i bez pritiska prelazite preko rebara za hlađenje izmjenjivača topline.



- Usisajte niti i ostatke.



Informacije za samostalno uklanjanje grešaka te o Miele rezervnim dijelovima naći ćete na [www.miele.hr/service](http://www.miele.hr/service).

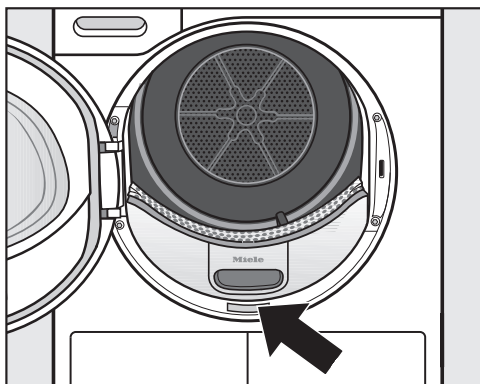
## Kontakt u slučaju smetnji

U slučaju problema koje ne možete sami riješiti obratite se primjerice svojem Miele zastupniku ili Miele servisu.

Miele servisnu službu možete rezervirati online na [www.miele.hr/servis](http://www.miele.hr/servis).

Podatke o kontaktu Miele servisa naći ćete na zadnjoj stranici ovog dokumenta.

Servisu je potrebna oznaka modela i tvornički broj (fabr./SN/br.). Oba podatka nalaze se na tipskoj naljepnici.



## EPREL baza podataka

Informacije o oznaci potrošnje energije i zahtjevima vezanim za ekološki dizajn pronaći u europskoj bazi podataka proizvoda (EPREL). Baza podataka proizvoda dostupna je na

<https://eprel.ec.europa.eu/>. Ovdje će Vas tražiti da unesete oznaku modela.

Oznaku modela pronaći ćete na tipskoj naljepnici.



## Dodatni pribor

Za ovu sušilicu možete nabaviti dodatni pribor preko Miele prodavatelja ili u Miele servisu.

Ove i mnoge druge interesantne proizvode možete naručiti i u Miele internet trgovini.

## Košara za sušilicu

Košarom za sušilicu možete sušiti ili prozračivati predmete koji se ne smiju mehanički naprezati.

## Mirisni umetak

Koristite mirisni umetak kada prilikom sušenja želite poseban miris.

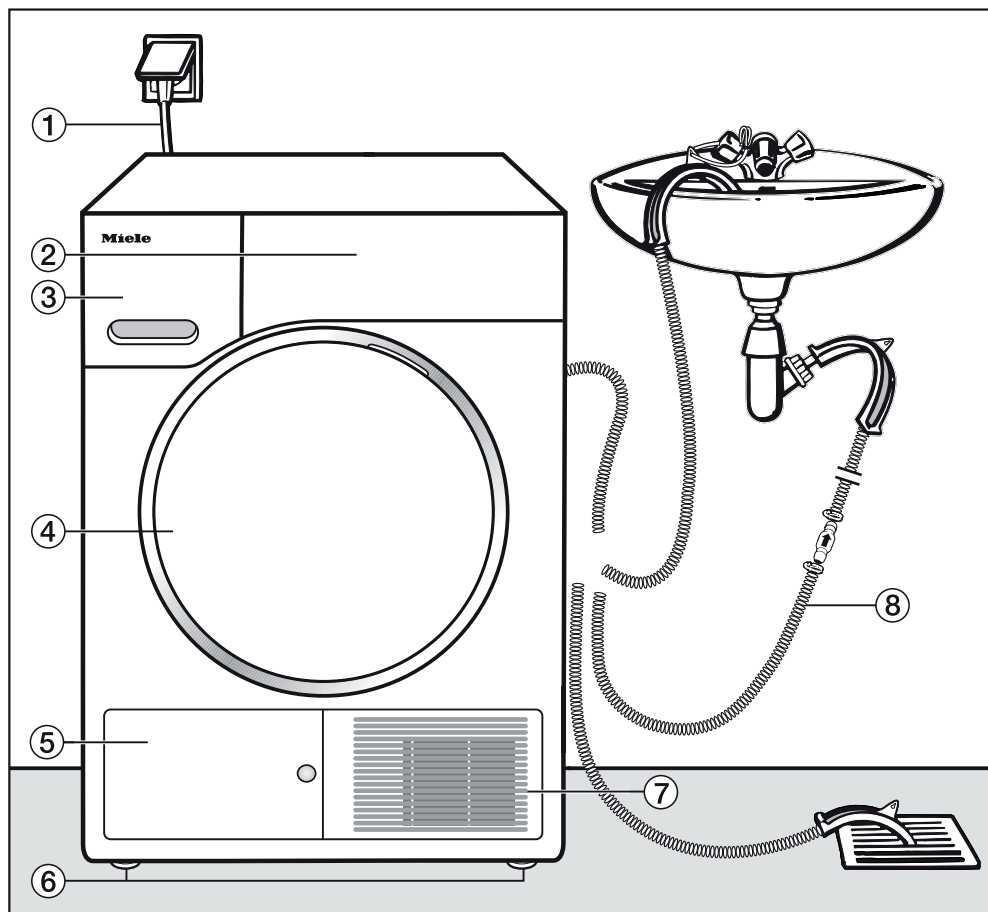
## Jamstvo

Trajanje jamstva je 2 godine.

Ostale informacije naći ćete u priloženim uvjetima jamstva.

# Ugradnja

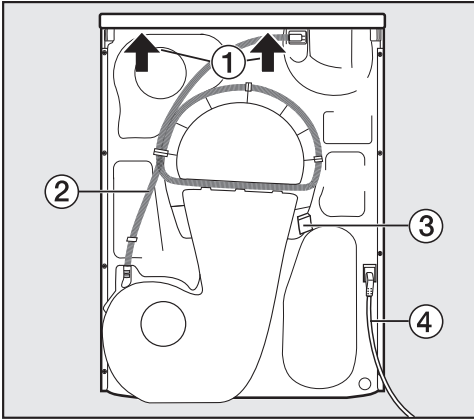
## Prednja strana



- ① Mrežni priključni kabel
- ② Upravljačka ploča
- ③ Spremnik za kondenzat
- ④ Vrata

- ⑤ Poklopac za filter podnožja
- ⑥ 4 nožice podesive po visini
- ⑦ Rešetka za hladni zrak
- ⑧ Odvodno crijevo za kondenzat

## Stražnja strana



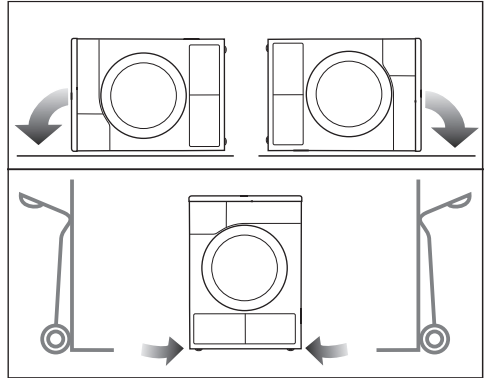
- ① Poklopac s produženim dijelom s mogućnosti prijema prilikom transporta
- ② Odvodno crijevo za kondenzat
- ③ Kukica za namatanje priključnog kabla pri transportu
- ④ Mrežni priključni kabel

## Transportiranje sušilice

⚠ Pogrešan transport može ozlijediti ljude ili uzrokovati materijalnu štetu.

Ukoliko se sušilica prevrne, može doći do ozljeda i prouzrokovanja štete.

Prilikom transporta sušilice pazite na njezinu stabilnost.



- Kod transportiranja u vodoravnom položaju: sušilica se smije položiti samo na lijevu ili desnu bočnu stranu.
- Kod transporta u okomitom položaju: služite li se transportnim kolicima, u tom slučaju sušilicu također transportirajte samo na lijevoj ili desnoj bočnoj strani.

## Prenošenje sušilice na mjesto postavljanja

⚠ Stražnje pričvršćenje na poklopcu može se oštetiti vanjskim utjecajima.

Poklopac se pri nošenju može potrgati.

Prije nošenja provjerite je li poklopac s produženim dijelom čvrsto na svom mjestu.

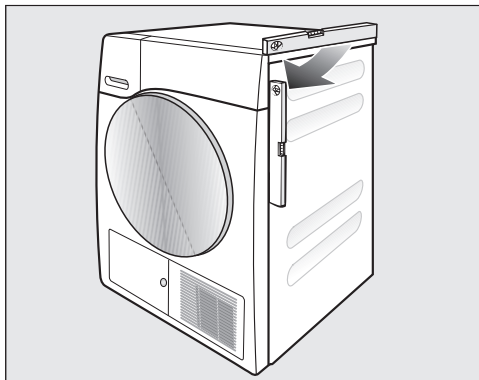
- Sušilicu nosite za prednje nožice i za stražnji produženi dio poklopca.

# Ugradnja

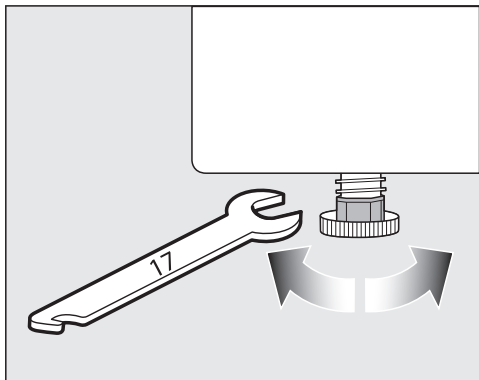
## Postavljanje uređaja

### Izravnavanje sušilice

U području otvaranja vrata sušilice ne smiju se nalaziti vrata koja se mogu zatvoriti, klizna vrata ili vrata koja se zatvaraju u suprotnom smjeru.



Za pravilan rad, sušilica rublja mora stajati okomito. Neravnine poda mogu se izjednačiti okretnim nožicama sušilice.



- Okretne nožice sušilice rublja okrećite s viljuškastim ključem ili s rukom.



⚠ Opasnost od požara i eksplozije zbog oštećene sušilice. Sredstvo za hlađenje je zapaljivo i eksplozivno. Ne vršite izmjene na sušilici. Pazite da se sušilica ne ošteti.

U slučaju oštećenja sušilice slijedite napomene u nastavku:

- Izbjegavajte otvoreni plamen i izvore zapaljivosti.
- Isključite sušilicu iz napajanja.
- Prozračite prostoriju u kojoj se nalazi sušilica.
- Kontaktirajte Miele servis.

### Period mirovanja nakon postavljanja

⚠ Oštećenje sušilice prijevremenim pokretanjem. Pritom možete oštetiti toplinsku pumpu. Pričekajte jedan sat nakon postavljanja sušilice, prije no što istu pokrenete.

## Ventilacija

Ne blokirajte otvor za hladni zrak na prednjoj strani. U suprotnom se ne može osigurati dostatno hlađenje izmjenjivača topline.

Slobodan prostor između donjeg ruba sušilice i poda ne smije se smanjiti rubnim letvicama, visokim tepihom i sl. Time bi se spriječio dostatan do- vod zraka za hlađenje.

Topli zrak koji je ispuhuje tijekom hlađenja izmjenjivača topline, zagrijava zrak u prostoriji. Zbog toga se pobrinite za dostatno prozračivanje prostorije, primjerice tako da otvorite prozor. U suprotnom će se vrijeme sušenja pro- duljiti (veća potrošnja energije).

Tijekom rada ova sušilica sa svojom toplinskom pumpom u svom kućištu razvija jako puno topline. Ova se top- lina mora dobro odvoditi.

U suprotnom trajanje sušenja može biti duže ili dugoročno možete raču- nati s oštećenjem sušilice.

U svakom trenutku morate osigurati trajno prozračivanje prostorije tijekom postupka sušenja kao i ventilacijski otvor između donje strane sušilice i poda.

## Prije kasnijeg transporta

Manja količina kondenzirane vode koja ostaje nakon sušenja može iscuriti u području pumpe kada nagnete sušilicu. Preporuka: Prije transporta pokrenite neki program na oko 1 minutu. Preostala kondenzirana voda tako će dospjeti u spremnik za kondenziranu vodu (koji on- da morate isprazniti) ili će se odvesti kroz odvodno crijevo.

# Ugradnja

---

## Dodatni uvjeti za ugradnju

### Ugradnja ispod radne ploče

Ova se sušilica smije postaviti ispod radne površine.

Kvar na uređaju zbog stvaranja topli-  
ne.

Pobrinite se za odvod toplog zraka  
koji izlazi iz sušilice.

- Nije moguće skinuti poklopac uređaja.
- Električni priključak mora se instalirati u blizini sušilice i mora biti pristupačan.
- Vrijeme sušenja može se neznatno produžiti.

### Dodatni pribor

#### – Element za povezivanje perilice i sušilice

Ova sušilica može se s Miele perilicom rublja postaviti u stup za pranje i sušenje. Za to se smije isključivo koristiti Miele element za povezivanje perilice i sušilice.

#### – Podnožje

Za ovu sušilicu dostupno je podnožje s ladicom.

## Vanjski odvod kondenzata

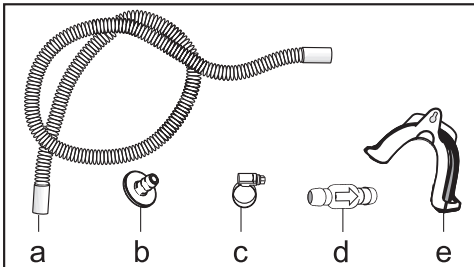
### Napomena

Kondenzat nastao sušenjem ispušava se preko odvodnog crijeva na stražnjoj strani sušilice u spremnik za kondenzat.

Kondenzat preko odvodnog crijeva na stražnjoj strani perilice možete odvoditi i prema van. Tada više ne morate prazniti spremnik za kondenzat.

Duljina crijeva: 1,49 m  
Maks. visina pumpanja: 1,00 m  
Maks. udaljenost pumpanja: 4,00 m

### Pribor za ispušavanje



- Priloženo je sljedeće: adapter (b), obujmica za crijevo (c), držač za crijevo (e);
- U tvrtki Miele možete naknadno kupiti sljedeći pribor: set za ugradnju „nepovratnog ventila“ za vanjski priključak vode. Priložen je nepovratni ventil (d), nastavak za crijevo (a) i obujmice za crijevo (c).

### Posebni uvjeti spajanja kod kojih je potreban nepovratni ventil

⚠ Materijalna šteta uzrokovana kondenziranom vodom koja se vraća. Voda može teći ili biti usisana natrag u sušilicu. Ova voda može oštetiti sušilicu i prostoriju u kojoj se nalazi sušilica.

Kad se završetak crijeva može uroniti u vodu ili instalirati na razne priključke koji dovode vodu upotrijebite nepovratni ventil.

Maks. visina pumpanja s nepovratnim ventilom: 1,00 m

Posebni uvjeti spajanja kod kojih je potreban nepovratni ventil, su:

- ispušak u umivaonik ili u podni odvod, ako je završetak crijeva utopljen u vodu.
- spajanje na sifon umivaonika.
- različiti načini spajanja, kod kojih je dodatno spojena npr. perilica rublja ili posuđa.

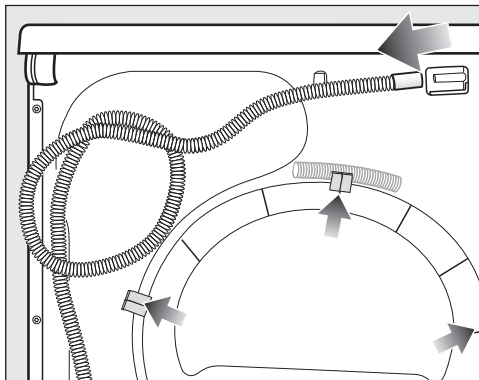
Ispumpavanje nije moguće ako je nepovratni ventil pogrešno ugrađen. Nepovratni ventil ugradite tako da je strelica na nepovratnom ventilu okrenuta u smjeru protoka.

### Premještanje odvodnog crijeva

⚠ Oštećenje odvodnog crijeva uslijed nestručnog rukovanja. Odvodno crijevo se može oštetiti pri čemu istječe voda. Nemojte povlačiti odvodno crijevo, rastezati ga niti presavijati.

U odvodnom crijevu nalazi se manja količina zaostale vode. Stoga pripremite posudu.

# Ugradnja

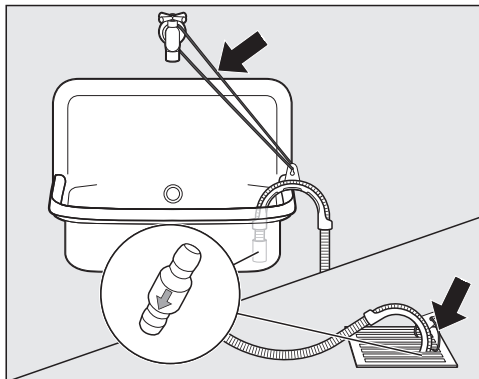


- Izvucite odvodno crijevo sa spojnog nastavka (svjetla strelica).
- Povucite crijevo iz opružnih držača (tamna strelica) te ga odmotajte.
- Ispustite preostalu vodu u posudu.

## Primjeri

Ispust u umivaonik ili u podni odvod

Koristite držač za crijevo kako biste odvodno crijevo mogli objesiti.



⚠ Šteta uzrokovana vodom koja istječe.

Ako se završetak crijeva otpusti, voda koja istječe može uzrokovati štetu.

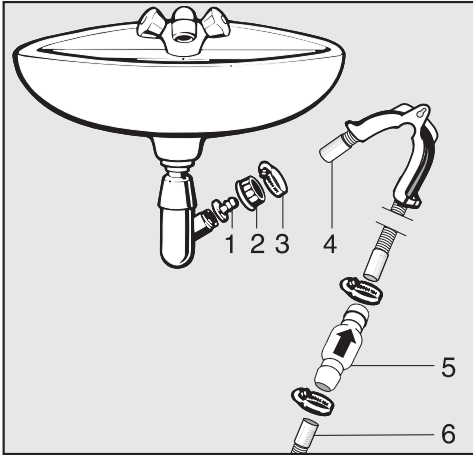
Osigurajte odvodno crijevo od pada (npr. tako da ga zavežete).

Nepovratni ventil možete umetnuti u završetak crijeva.



## Direktan priključak na sifon umivaonika

Upotrijebite držač za crijevo, adapter, obujmice za crijevo i nepovratni ventil (dodatni pribor).



- Instalirajte adapter **1** sa spojnom maticom **2** na sifon umivaonika .  
U pravilu je spojna matica sifona opremljena pločicom koju treba izvaditi.
- Navucite završetak crijeva **4** na adapter **1**.
- Upotrijebite držač crijeva.
- Pomoću odvijača čvrsto stegnite obujmicu crijeva **3** odmah iza spojne matice sifona.
- Nepovratni ventil **5** umetnite u odvodno crijevo **6** sušilice.

Nepovratni ventil **5** mora se ugraditi tako da je strelica okrenuta u smjeru protoka (prema umivaoniku).

- Učvrstite nepovratni ventil obujmicama.

1. Adapter
2. Spojna matica sifona
3. Obujmica crijeva
4. Završetak crijeva (pričvršćen na držaču crijeva)
5. Nepovratni ventil
6. Odvodno crijevo sušilice

# Ugradnja

## Zamjena graničnika na vratima

### Priprema

Smjer otvaranja vrata na ovoj sušilici je tvornički lijevo. Smjer otvaranja vrata možete promijeniti u desno.

Potreban Vam je sljedeći pribor:

- odvijač Torx T20
- odvijač Torx T30
- mekana podloga (deka)

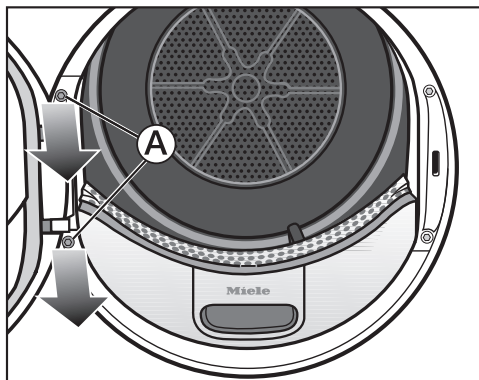
⚠ Iz sigurnosnih razloga isključite sušilicu iz mreže (izvucite mrežni utikač).

**Savjet:** Kako biste se pripremili za rad koji slijedi, prvo pročitajte tekst u nastavku i pogledajte slike. Zatim provedite radne korake jedan za drugim.

## Skidanje vrata

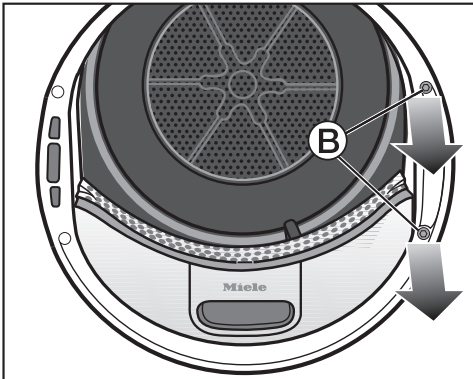
Potreban Vam je odvijač Torx T30.

- Potpuno otvorite vrata sušilice.

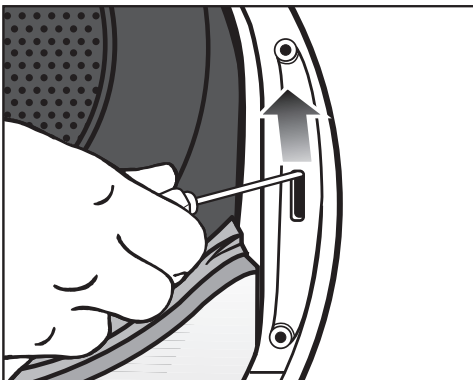


- Odvijačem Torx otpustite oba vijka (A) na podnožju okova vrata. Vrata ne mogu pasti.
- Odložite 2 vijka na poklopac sušilice.
- Čvrsto držite vrata.
- Povucite vrata prema naprijed tako da se 2 klina u podnožju okova vrata mogu izvući sa sušilice.
- Kako biste izbjegli ogrebotine vrata s vanjskom stranom položite na deku.

## Zamjena brave vrata



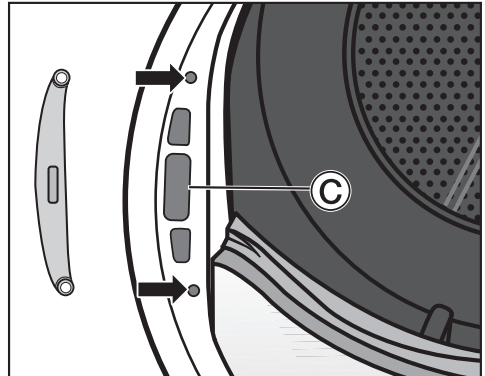
- Odvijačem Torx otpustite oba vijka **B** na bravi vrata.



- Odvijače gurnite bravu vrata prema gore.

Brava vrata iskače iz svog položaja te se može izvaditi.

- Zakrenite bravu vrata za 180°.



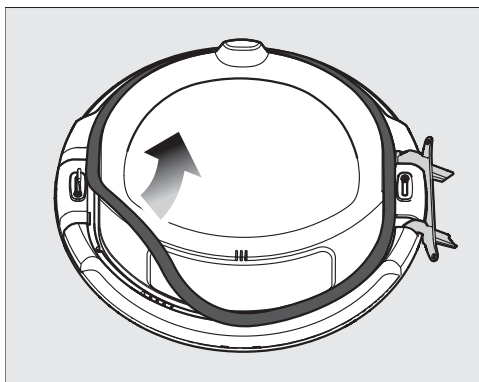
- Postavite bravu vrata na suprotnu stranu u otvor **C**.
- Pomaknite bravu vrata tako da se 2 rupe za vijke poravnaju s 2 rupe na prednjoj stjenici (strelice).
- Pričvrstite bravu vrata s 2 vijka **B**.
- Odložite Torx odvijač.

Torx odvijač T30 će Vam tek ponovno biti potreban za završno postavljanje vrata na sušilicu.

# Ugradnja

## Vađenje brtve vrata i odvijanje vijaka

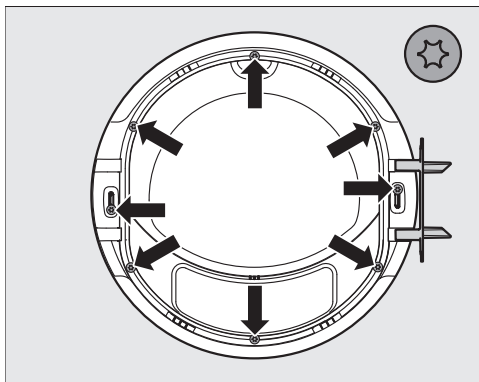
### Vađenje brtve vrata



- Počevši s jedne strane, unaokolo izvučite brtvu vrata.
- Odložite brtvu vrata na poklopac sušilice.

### Odvijanje vijaka

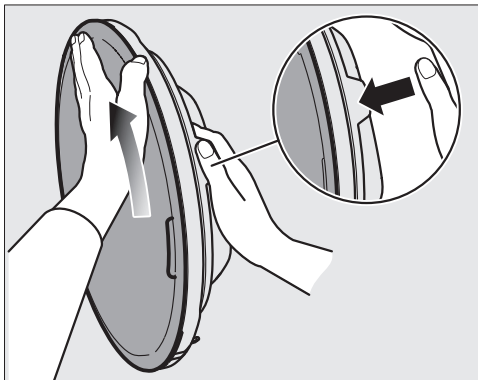
Potreban Vam je odvijač Torx T20.



- Odvijačem Torx otpustite 8 vijaka.
- Odložite 8 vijaka na poklopac sušilice.

### Uklanjanje vanjske maske vrata

- Čvrsto držite vrata i postavite vrata okomito na deku.



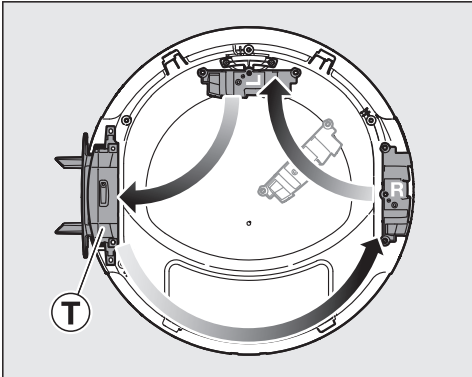
- Čvrsto držite vrata gore na izbočini.
- Drugu ruku ravno položite na gornji dio vanjske maske a palac na vanjski rub.
- Rukom položenom ravno, uz korištenje malo snage zakrenite od sebe vanjsku masku.

Nakon kratkog zakretanja, vanjska maska se odvaja s vrata.

- Odložite vanjsku masku na stranu.

## Zamjena okova vrata i poklopaca

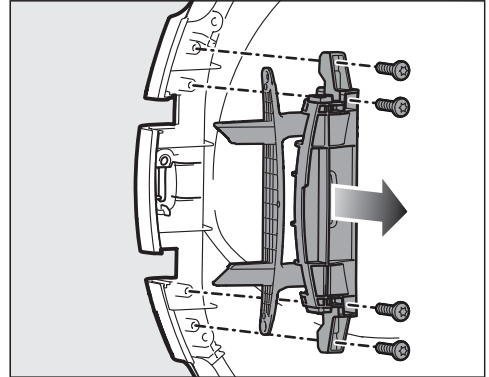
Prvo se vadi okov vrata (T). Zatim se zamjenjuju poklopci kljuna brave vrata označeni sa R i L. Tvornički se poklopac, označen s L, može naći na gornjoj strani.



Raspored okova vrata i poklopaca kod otvaranja vrata u desno (tvornička izvedba).

- Vrata položite na deku.

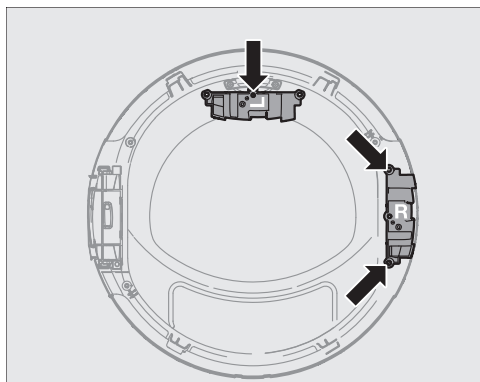
## Vađenje okova vrata



- Odvijačem Torx otpustite 4 vijka na okovu vrata.
- Izvadite okov vrata prema gore.
- Položite okov vrata na desnu stranu vrata.
- Odložite 2 vijka od okova vrata kraj lijeve strane vrata.
- Druga 2 vijka od okova vrata stavite na desnu stranu vrata.

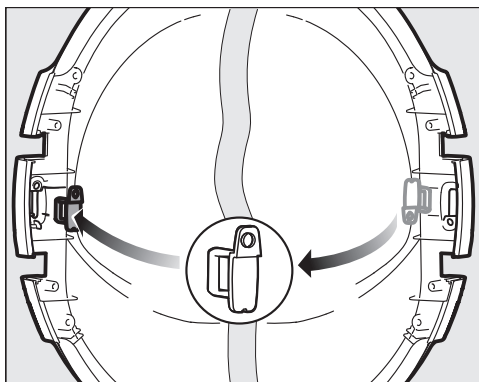
# Ugradnja

## Vađenje poklopca



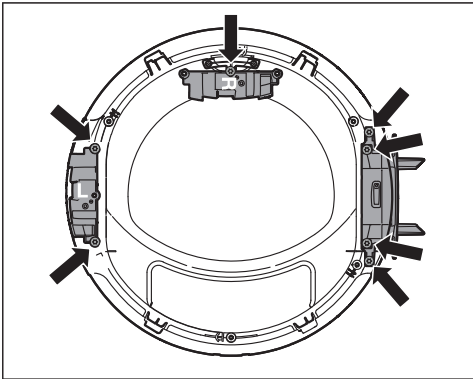
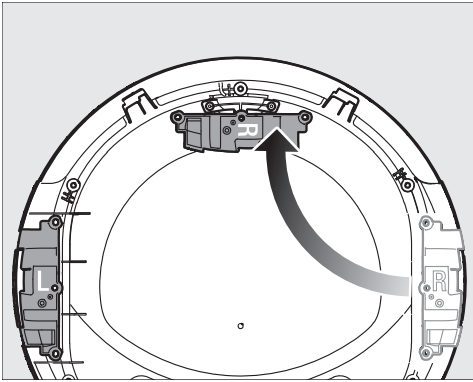
- Odvrnite vijak s poklopca označenim s L te izvadite isti.
- Izvađeni vijak položite iznad vrata.
- Poklopac označen s L položite na lijevu stranu vrata.
- Odvrnite 2 vijka s poklopca označenim s R.
- Izvucite poklopac R prema gore i položite isti iznad vrata.
- Odložite 2 vijka od poklopca R kraj desne strane vrata.

## Pregradnja kljuna brave vrata



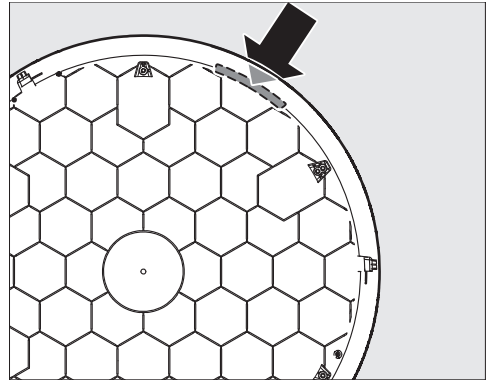
- Gurnite kljun brave vrata sa stražnje strane prema gore.
- Izvadite kljun brave vrata.
- Zakrenite kljun brave vrata za 180°, kako je prikazano na sredini slike.
- Postavite kljun brave vrata na suprotnu stranu.

## Postavljanje poklopa i okova vrata



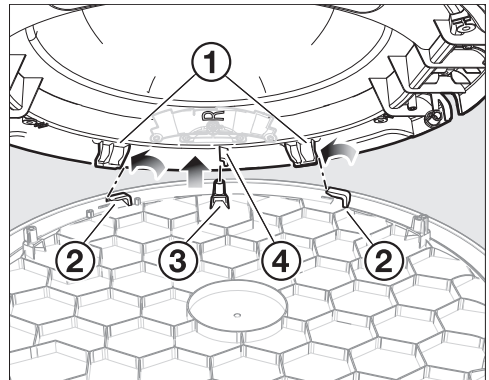
- Vijkom čvrsto pričvrstite gornji poklopac označen s R.
- Postavite poklopac označen s L te s 2 vijka čvrsto pričvrstite poklopac.
- Postavite okov vrata te isti čvrsto pričvrstite s 4 vijka.

## Postavljanje vanjske maske vrata



- Masku vrata s vanjskom stranom položite na deku.

Žuta oznaka je gore desno.



- Vrata postavite pod kutom na vanjsku masku tako da gledate u otvor.

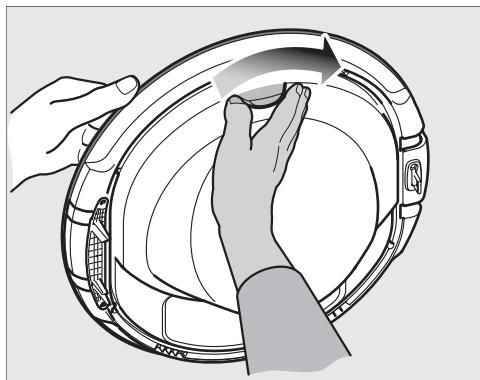
Okov vrata je na lijevoj strani.

Pazite da se

- 2 kukice za zaključavanje ① nalaze lijevo od 2 kljuna za zaključavanje ②.
- vodilica ④ nalazi desno od prihvatila vijka ③.
- Ravnomjerno spustite vrata bez zakretanja. Vrata i vanjska maska moraju odgovarati poput „lonca i poklopa“.

## Ugradnja

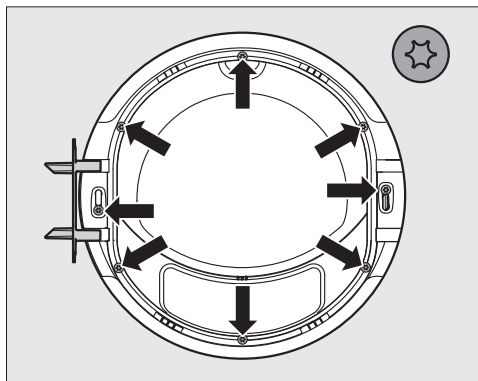
- Položite ruku ravno ispod vanjske maske vrata.
- Drugom rukom čvrsto držite vrata na izbočini.



- Zakrećite vrata u smjeru strelice, dok dlanom lagano pritišćete vanjsku masku.

Nakon kratkog zakretanja, vanjska maska sjedne na mjesto na vratima.

## Zavrtnanje vijaka i postavljanje brtve vrata

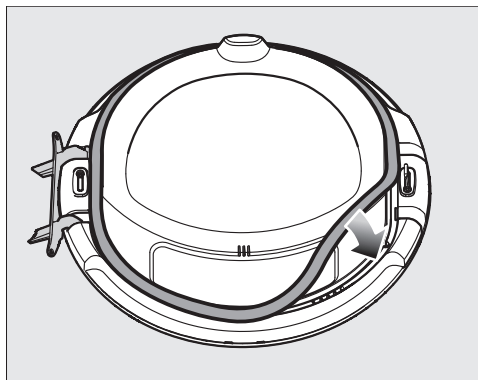


- Odvijačem Torx zavrtnite 8 vijaka.

Vanjska maska mora biti pravilo pričvršćena na vrata.

Inače se vanjska maska i vrata ne mogu povezati vijcima jer se rupe za vijke ne podudaraju s prihvatima za vijke.

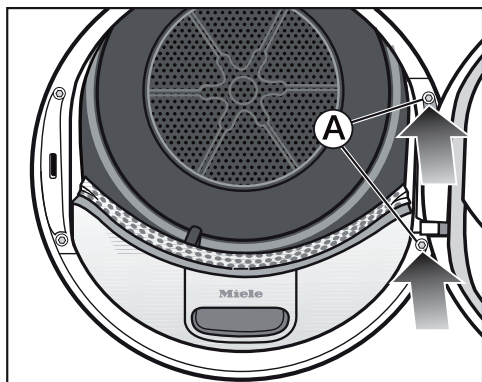
Ukoliko se navedeni ne poklapaju, još jednom provjerite postupak „Postavljanje vanjske maske vrata“.



- Pritisnite brtvu vrata sa svih strana u utor.



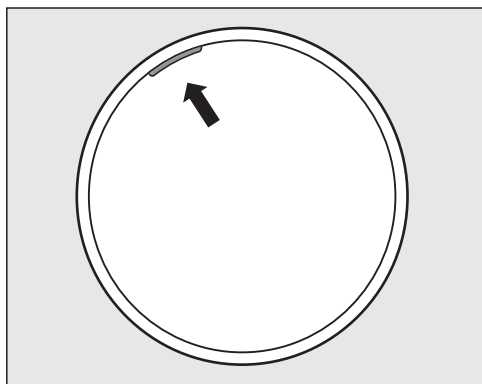
## Postavljanje vrata



- Držite vrata ispred sušilice.
- Umetnite podnožje okova vrata sa svoja 2 klina u otvore sušilice.

**Savjet:** Podnožje okova vrata mora ležati uz prednju stjenku sušilice. Tada vrata ne mogu pasti.

- Pričvrstite vrata na podnožju okova vrata **A** s 2 vijka T30.




Žuta oznaka na lijevoj strani pokazuje osobama koje rukuju uređajem na kojoj se strani otvaraju vrata.

# Ugradnja

## Električni priključak

Sušilica je serijski „spremna za priključak“ za priključivanje na utičnicu sa zaštitnim kontaktom.


Sušilicu postavite tako da je utičnica lako dostupna. Ukoliko utičnica nije lako dostupna, u sklopu instalacije mora postojati naprava za odvajanje za svaki pol.

 **Opasnost od požara zbog pregrijavanja.**

Uporaba sušilice koja je priključena na višestruke utičnice i produžni kabel može uzrokovati preopterećenje kabela.

Iz sigurnosnih razloga nemojte upotrebljavati višestruke utičnice ni produžne kablove.

Električna instalacija mora biti izvedena u skladu s normom VDE 0100.

Iz sigurnosnih razloga preporučujemo primjenu FID-sklopke (RCD) tipa  na dodijeljenoj kućnoj instalaciji za električni priključak sušilice.

Oštećeni mrežni priključni kabel smije se zamijeniti samo specijalnim mrežnim priključnim kabelom istog tipa (dostupan u Miele servisu). Iz sigurnosnih razloga zamjenu smije obavljati samo kvalificirano osoblje ili Miele servis.

Nazivna snaga i jačina osigurača navedeni su u ovim uputama za uporabu ili na tipskoj naljepnici. Ove podatke usporedite s podacima električnog priključka na mjestu ugradnje.

U slučaju sumnje obratite se stručno osposobljenom električaru.

Mogući je povremeni ili trajni pogon na samodostatnom ili ne mrežno sinkroniziranom sustavu napajanja energijom (poput primjerice pojedinačne mreže, back up sustavi). Pretpostavka za takav pogon da je sustav napajanja energijom u skladu sa zahtjevima EN 50160 ili sličnim.

Zaštite predviđene za kućnu ugradnju i za ovaj Miele proizvod u svojoj funkciji i načinu rada moraju biti sigurne i u pojedinačnom pogonu ili pogonu koji nije mrežno sinkroniziran ili se moraju zamijeniti istovjetnim mjerama u ugradnji. Kako je primjerice opisano u aktualnoj objavi VDE-AR-E 2510-2.

## Tehnički podaci

Visina	850 mm
Širina	596 mm
Dubina	655 mm
Dubina s otvorenim vratima	1077 mm
Ugradnja ispod radne ploče	da
Postavljanje u stup	da
Masa	oko 52 kg
Volumen bubnja	120 l
količina punjenja	8,0 kg (masa suhog rublja)
Volumen spremnika za kondenzat	4,8 l
Duljina crijeva	1,49 m
Maks. visina pumpanja	1,00 m
Maks. duljina pumpanja	4,00 m
Duljina priključnog kabela	2,00 m
Priključni napon	Pogledajte tipsku naljepnicu
Priključna vrijednost	Pogledajte tipsku naljepnicu
Osigurač	Pogledajte tipsku naljepnicu
Dodijeljene ispitne oznake	Pogledajte tipsku naljepnicu
Potrošnja energije	pogledajte poglavlje „Podaci o potrošnji“
LED diode	klasa 1
Frekvencija	2,4000 GHz – 2,4835 GHz
Maksimalna snaga odašiljanja	< 100 mW

# Tehnički podaci

Informacijski list proizvoda prema delegiranoj Uredbi (EU) br. 392/2012 vrijedi do 30.06.2025.

## Informacijski list za kućanske bubnjaste sušilice rublja

prema delegiranoj Uredbi (EU) br. 392/2012

MIELE	
Identifikacijska oznaka modela	TWC 560 WP
Nazivni kapacitet <sup>1</sup>	8,0 kg
Vrsta kućanske bubnjaste sušilice rublja (Ventilacijska / Kondenzacijska)	- / •
Razred energetske učinkovitosti	
A+++ (najviša učinkovitost) do D (najniža učinkovitost)	A+++
Ponderirana godišnja potrošnja energije (AE <sub>c</sub> ) <sup>2</sup>	177 kWh/god
Kućanska bubnjasta sušilica rublja (automatska / neautomatska)	• / -
Potrošnja energije u standardnim programima	
Potrošnja energije pri punom teretu	1,44 kWh
Potrošnja energije pri djelomičnom teretu	0,82 kWh
Ponderirana potrošnja energije u stanju isključenosti (P <sub>o</sub> )	0,20 W
Ponderirana potrošnja energije u stanju mirovanja (P <sub>i</sub> )	0,20 W
Trajanje stanja mirovanja (T <sub>i</sub> ) <sup>3</sup>	15 min
Standardni program znači standardni ciklus pranja na koji se odnose podaci navedeni na oznaci i u informacijskom listu <sup>4</sup>	Pamuk suh za ormar
Trajanje standardnom programa "Pamuk"	
Ponderirano vrijeme programa	131 min
Vrijeme programa pri punom teretu	165 min
Vrijeme programa pri djelomičnom teretu	105 min
Razred kondenzacijske učinkovitosti <sup>5</sup>	
A (najviša učinkovitost) do G (najniža učinkovitost)	A
Ponderirana kondenzacijska učinkovitost kod „standardnog pamučnog programa pri punom i djelomičnom teretu“	95 %
Prosječna kondenzacijska učinkovitost standardnog pamučnog programa pri punom teretu	94 %
Prosječna kondenzacijska učinkovitost standardnog pamučnog programa pri djelomičnom teretu	95 %
Emisija buke (L <sub>WA</sub> ) <sup>6</sup>	66 dB(A) re 1 pW
Uređaj namijenjen za ugradnju	-

- Da, na raspolaganju

<sup>1</sup> u kg pamučnog rublja, za standardni pamučni program pri punom teretu

<sup>2</sup> na temelju 160 ciklusa sušenja standardnog pamučnog programa pri punom i djelomičnom teretu, te potrošnja pri režimu niske snage. Stvarna potrošnja energije po ciklusu ovisit će o tome kako se uređaj koristi

<sup>3</sup> Ako je kućanska bubnjasta sušilica rublja opremljena sustavom upravljanja snagom

- <sup>4</sup> Program primjeren za sušenje uobičajenog mokrog pamučnog rublja, te da je to najučinkovitiji program za pamuk u smislu potrošnje energije
- <sup>5</sup> Ako je kućanska bubnjasta sušilica rublja kondenzacijska bubnjasta sušilica
- <sup>6</sup> Za standardni pamučni program kod punog tereta

### **Izjava o sukladnosti**


Miele izjavljuje da je ova sušilica rublja s toplinskom pumpom u skladu s direktivom 2014/53/EU.

Cjelokupni tekst ove izjave o sukladnosti pronaći ćete na internet stranici:

- [www.miele.hr](http://www.miele.hr) pod Proizvodi / Preuzimanje
- <https://miele.hr/upute>, pod Servis / Zatražite informacije, unosom naziva proizvođača ili tvorničkog broja

## Podaci o potrošnji

Podaci o potrošnji prema Uredbama 932/2012/EU i 392/2012/EU vrijede do 30.06.2025.

	Punjenje <sup>1</sup>	Jačina centrifugiranja	Preostala vlažnost	Energija	Vrijeme rada
	kg	okr/min	%	kWh	min
<b>ECO<sup>2</sup></b>	8,0	1.000	60	1,44	165
	4,0	1.000	60	0,82	105
<b>Pamuk, Suho za ormar</b>	8,0	1.200	53	1,30	149
	8,0	1.400	50	1,20	142
	8,0	1.600	44	1,10	126
<b>Pamuk suho za glačanje</b>	8,0	1.000	60	0,99	125
	8,0	1.200	53	0,85	109
	8,0	1.400	50	0,80	102
	8,0	1.600	44	0,70	87
<b>Jednostavno za održavanje, Suho za ormar</b>	4,0	1.200	40	0,45	66
<b>Osjetljivo rublje, Suho za ormar</b>	2,5	800	50	0,41	70
<b>Završna obrada vune</b>	2,0	1.000	50	0,02	5
<b>Košulje, suho za ormar</b>	2,0	600	60	0,44	62
<b>Brzi program, Suho za ormar</b>	4,0	1.000	60	0,75	100
<b>Impregnacija, Suho za ormar</b>	2,5	800	50	0,75	100
<sup>1</sup> Težina suhog rublja					
<sup>2</sup> Program <i>ECO</i> je ispitni program u skladu s odredbama 932/2012/EU i 392/2012/EU (za program <i>Pamuk</i>  ) za energetska oznaku mjereno prema EN 61121.					
Sve vrijednosti koje nisu navedene određuju se prema normi EN 61121.					

Podaci o potrošnji mogu odstupati od navedenih vrijednosti ovisno o količini punjenja, različitim vrstama tekstila, preostaloj vlažnosti nakon centrifugiranja i odstupanju napona električne mreže ili odstupanja u čvrstoći vode.

## Podaci o potrošnji

Podaci o potrošnji prema Uredbama (EU) 2023/2533 i (EU) 2023/2534 vrijede do 01.07.2025.

Programi	Punjenje <sup>2</sup> kg	Vrijeme rada h : min	Energija kWh	Završna vlažnost nakon sušenja %
ECO <sup>1</sup>	8,0	2:45	1,44	0
	4,0	1:45	0,82	0
Pamuk Posebno suho	8,0	3:10	1,70	- 4
	4,0	2:03	1,00	- 4
Pamuk Suho za glačanje	8,0	2:05	0,99	12
	4,0	1:05	0,52	12
Jednostavno za održavanje Suho za ormar	4,0	1:06	0,45	2
Jednostavno za održavanje Suho za glačanje	4,0	0:50	0,40	12
Osjetljivo rublje Suho za ormar	2,5	1:10	0,41	0

<sup>1</sup> ECO je ispitni program u skladu s odredbama (EU) 2023/2533 i (EU) 2023/2534 za energetska oznaku mjereno prema EN 61121. Razina zvučne snage kod punog punjenja za ECO ispitni program iznosi 64 dB(A) re 1 pW.

<sup>2</sup> Punjenje se odnosi na težinu suhog rublja.

Za ostale programe bez ECO programa dane su referentne vrijednosti, određene na temelju norme EN 61121.

**Podaci o potrošnji mogu odstupati od navedenih vrijednosti ovisno o količini punjenja, različitim vrstama tekstila, preostaloj vlažnosti nakon centrifugiranja, dodatno odabranim programskim parametrima i odstupanju napona električne mreže ili odstupanja u tvrdoći vode.**

# Funkcije programiranja

## Programiranje

Pomoću funkcija programiranja elektroniku sušilice možete prilagoditi svojim osobnim zahtjevima.

Programiranje se vrši sljedećim koracima (1, 2, 3 ... 9) pomoću senzorskih tipki.

### Ulaz u razinu programiranja

#### Pretpostavka

- Regulator za odabir programa pomaknut je na neku postavku programa.
- Vrata sušilice su otvorena.

- 1 Dodirnite senzorsku tipku *Start/Dodavanje rublja* i držite senzorsku tipku dodirnutom tijekom koraka 2—3.
- 2 Zatvorite vrata sušilice.
- 3 Pričekajte dok senzorske tipka, koja sada brzo treperi, *Start/Dodavanje rublja* počne kontinuirano svijetliti ...
- 4 ... i zatim pustite senzorsku tipku *Start/Dodavanje rublja*.

Na prikazu vremena svijetli *P01*.

## Biranje funkcije programiranja

Broj funkcije programiranja prikazuje se na prikazu vremena s *P* u kombinaciji s jednom brojkom:  
npr. *P01*.

- 5 Dodirom senzorske tipke  $>$  ili  $<$  postepeno birate sljedeću ili prethodnu funkciju programa:

Funkcija programiranja	
<i>P00</i>	Tvornička postavka
<i>P01</i>	Stupnjevi suhoće za pamuk
<i>P02</i>	Stupnjevi suhoće Jednostavno za održavanje
<i>P04</i>	Temperatura hlađenja
<i>P05</i>	Glasnoća zvučnog signala
<i>P06</i>	Ton tipki
<i>P07</i>	PIN kôd
<i>P08</i>	Vodljivost
<i>P11</i>	Isključivanje upravljačkog polja
<i>P13</i>	Memorija
<i>P14</i>	Zaštita od gužvanja
<i>P19</i>	Aktivan zvučni signal upozorenja
<i>P20</i>	Indikator zračnih putova
<i>P22</i>	Svjetlina prigušenih polja
<i>P25</i>	Trajanje zvučnog signala na kraju programa
<i>P26</i>	Pozdravni ton
<i>P90</i>	Radni sati



## Funkcije programiranja

P24*	RemoteUpdate
P32*	SmartGrid
P31*	Daljinsko upravljanje

\* vidljivo nakon umrežavanja

- 6 Sensorskom tipkom *Start/Dodavanje rublja* potvrdite odabranu funkciju programa.

### Obrada i pohrana funkcije programiranja

Funkciju programiranja možete uključiti/isključiti ili odabrati različite opcije.

Opcija funkcije programiranja prikazuje se na prikazu vremena sa - u kombinaciji s jednom brojkom:  
npr. -00.

- 7 Dodirom na senzorsku tipku > ili < uključujete/isključujete funkciju programiranja ili birate opciju:

Funkcija programiranja	Mogući odabir							
	-00	-01	-02	-03	-04	-05	-06	-07
	P00	X	X					
P01		X	X	X	✓	X	X	X
P02		X	X	X	✓	X	X	X
P04		X	X	X	X	do -15✓		
P05		X	✓					
P06	X	✓	X					
P07	✓	X						
P08		✓	X					
P11	X	✓						
P13	✓	X						
P14	X	X	✓					
P19	X	✓						

P20	X	X	✓	X				
P22		X	✓	X	X	X	X	X
P24	X	✓						
P25		✓	X					
P26	✓	X	X					
P31	X	✓						
P32	✓	X						

X = moguće odabrati, ✓ = tvornička postavka

- 8 Sensorskom tipkom *Start/Dodavanje rublja* potvrdite odabir.

Ponovno svijetli broj funkcije programa (primjerice P01).

### Napuštanje razine programiranja

- 9 Okrenite regulator za odabir programa u položaj ⏻.

Programiranje je trajno pohranjeno. Možete ga promijeniti u svakom trenutku.

## Funkcije programiranja

### P00 Tvornička postavka

Funkcije programiranja vraćaju se na tvorničku postavku.

- 00 = Postavljena je tvornička postavka
- 01 = Vraćanje funkcija programiranja na tvorničke postavke

### P01 Stupnjevi suhoće za pamuk

Stupnjeve suhoće za program *Pamuk* možete individualno podesiti u 7 stupnjeva.

- 01 = još vlažnije
- 02 = vlažnije
- 03 = nešto vlažnije
- 04 = **Tvornička postavka**
- 05 = djelimice suho
- 06 = nešto jače suho
- 07 = još sušije

### P02 Stupnjevi suhoće za rublje jednostavno za održavanje

Stupnjeve suhoće za program *Jednostavno za održavanje* možete individualno podesiti u 7 stupnjeva.

- 01 = još vlažnije
- 02 = vlažnije
- 03 = nešto vlažnije
- 04 = **Tvornička postavka**
- 05 = djelimice suho
- 06 = nešto jače suho
- 07 = još sušije

### P04 Temperatura hlađenja

Prije završetka programa rublje se hladi na 55°C. Rublje možete još više ohladiti, čime se produžuje faza hlađenja.

Odabir se vrši u koracima po 1°C.

- 16 = **Tvornička postavka: 55°C**
- 15 = 54°C
- 14 = 53°C
- 13 = 52°C
- 12 = 51°C
- 11 = 50°C
- 10 = 49°C
- 09 = 48°C
- 08 = 47°C
- 07 = 46°C
- 06 = 45°C
- 05 = 44°C
- 04 = 43°C
- 03 = 42°C
- 02 = 41°C
- 01 = 40°C

## P05 Glasnoća zvučnog signala

Glasnoća zvučnog signala se može mijenjati.

-01 = tiše

-02 = **Tvornička postavka**

## P06 Ton tipki

Zvučni signal se može promijeniti ili isključiti dodiranjem na senzorsku tipku.

-00 = isključeno

-01 = **Tvornička postavka**

-02 = glasnije

## P07 PIN kôd

PIN kôd štiti Vašu sušilicu od neovlaštene uporabe.

Ako je PIN kôd aktiviran, nakon uključivanja sušilice treba unijeti PIN kôd kako bi se sušilica mogla upotrebljavati.

-00 = **isključeno (tvornička postavka)**

-01 = uključen

Kada ste odabrali -01, ova se sušilica ubuduće nakon uključivanja može upotrebljavati tek nakon unosa kôda.

## Rukovanje sušilicom dok je aktiviran PIN kôd

Nakon svakog uključivanja sušilice treperi i svijetli na zaslону ....

PIN kôd glasi 250 i ne može se promijeniti.

- Dodirnite senzorsku tipku >, dok kao prva brojka treperi 2...
- Potvrdite senzorskom tipkom *Start/Dodavanje rublja*.

- Isto tako unesite ostale dvije brojke.

Sušilica se može koristiti nakon unosa i potvrđivanja 250.

## P08 Vodljivost

Ova funkcija programiranja smije se mijenjati samo ako se stupanj preostale vlažnosti rublja pogrešno određuje zbog uporabe jako meke vode.

-01 = **isključeno (tvornička postavka)**

-02 = niska

### Uvjet

Voda, u kojoj se pere rublje, ekstremno je meka i ima provodljivost (električnu provodljivost) manju od 150  $\mu\text{S}/\text{cm}$ . Provodljivost pitke vode može se saznati kod vodoopskrbne tvrtke.

Funkciju -02 aktivirajte samo onda ako je ispunjen navedeni uvjet. U suprotnom rezultat sušenja neće biti zadovoljavajući.

# Funkcije programiranja

## P11 Isključivanje upravljačkog polja

Za uštedu energije se u tekućem programu nakon 10 minuta isključuje prikaz vremena i senzorske tipke. U tom slučaju senzorska tipka *Start/Dodavanje rublja* pulsira juče svijetli.

Ali: nema isključivanja u slučaju smetnje.

-00 = **isključeno**

Prikaz vremena i senzorske tipke se ne isključuju.

-01 = **uključeno (tvornička postavka)**

Isključenje prikaza vremena i senzorskih tipki u tekućem programu slijedi nakon 10 minuta.

### Ponovno „uključivanje“ indikatora

- Dodirnite senzorsku tipku *Start/Dodavanje rublja*. To nema utjecaja na program koji je u tijeku.

## P13 Memorija

To možete podesiti: elektronika pohranjuje odabrani program s dodatnom funkcijom stupnja suhoće ili odabirom. Ujedno se pohranjuje trajanje programa *Toplo prozračivanje/DryFresh*. Ove postavke prikazuju se kod sljedećeg odabira programa.

### Odabir

-00 = **isključeno (tvornička postavka)**

-01 = uključeno

## P14 Zaštita od gužvanja

Do najviše 2 sata po završetku postupka sušenja bubanj se okreće u specijalnom ritmu zaštite od gužvanja. To pomaže pri smanjenju stvaranja nabora na rubu, za slučaj da rublje ne izvadite odmah po završetku programa. Trajanje možete skratiti.

-00 = bez zaštite od gužvanja

-01 = 1 sat

-02 = **2 sata (tvornička postavka)**

## P19 Aktivni zvučni signal


Zvučni signal obavještava Vas o kraju programa. Može se isključiti ili uključiti.

Zvučni signal koji javlja grešku pri radu sušilice je neovisan o tome.




-00 = isključeno

-01 = **uključeno (tvornička postavka)**

## P20 Indikator zračnih putova

Niti bi trebalo nakon sušenja ukloniti. Ujedno svijetli kontrolni indikator , čim se nakupi određena količina niti. Sami možete odlučiti kod kojeg stupnja onečišćenja nitima će se pojaviti takav podsjetnik.

Probama utvrdite koji odabir najbolje odgovara vašim navikama sušenja.

- 00 = isključeno  
Indikator  ne svijetli. Kod izrazito otežanog provođenja zraka dolazi do prekida programa te se prikazuje poruka za provjeru F 055 neovisno o navedenoj opciji.
- 01 = neosjetljivo  
indikator  svijetli tek kod jakog nakupljanja niti.
- 02 = **normalno (tvornička postavka)**
- 03 = osjetljivo  
indikator  svijetli već kod manjeg nakupljanja niti.

## P22 Svjetlina prigušenih polja

Svjetlina prigušenih senzorskih tipki na upravljačkoj ploči može se podesiti na 7 različitih stupnjeva.

Svjetlina se podešava odmah pri odabiru različitih stupnjeva.

- 01 = najtamniji stupanj
- 02 = **Tvornička postavka**
- ...
- 07 = najsvjetliji stupanj

## P25 Trajanje zvučnog signala na kraju programa

Zvučni signal obavještava Vas o kraju programa. Možete odlučiti koliko će dugo trajati zvučni signal.

- 01 = **Zvučni signal se oglašava 3 x na kraju programa. (tvornička postavka)**
- 02 = Zvučni signal se oglašava do automatskog isključivanja (maks. 1 sat).

## P26 Pozdravni ton

Možete odlučiti da se kod uključivanja čuje pozdravni ton.

- 00 = **isključeno (tvornička postavka)**
- 01 = uključeno
- 02 = uključeno, nešto glasnije

## P30 Radni sati

Možete očitati koliko je sati sušilica rublja sušila.

Ukupno vrijeme rada prikazano je poje-dinim brojevima uzastopce na indikatoru vremena. Sušilica rublja je sušila npr. 1234 sata. Na indikatoru vremena prikazuje se prvo H, zatim I, potom 2, 3 i onda 4. Na kraju se ponovo prikazuje H.


## Umrežavanje

Funkcije programiranja P24, P31 i P32 prikazuju se samo ako su preduvjeti za korištenje Miele@home aplikacije ispunjeni (pogledajte poglavlje „Miele@home“ i „Prvo puštanje u pogon“).


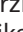
# Funkcije programiranja

## Isključivanje WLAN-a

Kada zbrinjavate sušilicu, prodajete ili pokrećete upotrebljavanu sušilicu, vratite konfiguraciju mreže na tvorničke postavke. Samo ćete na taj način osigurati, da su svi osobni podaci izbrisani te da prethodni vlasnik više ne može pristupiti sušilici.

- Okrenite regulator za odabir programa na *MobileStart* .

Na prikazu vremena na sušilici svijetli *Łon*.

- Dodirnite senzorsku tipku  na sušilici, a senzorsku tipku  držite dok ne istekne odbrojavanje na prikazu vremena.

Na prikazu vremena stoji: ---.

- WLAN je isključen.
- Veza prema WLAN-u vraćena je na tvorničke postavke.

Kako bi ponovno mogli koristiti Miele@home opciju, morate ponoviti postupak povezivanja.

## P24 RemoteUpdate

Pomoću RemoteUpdate možete aktualizirati softver svoje sušilice. Ako je ažuriranje za Vašu sušilicu na raspolaganju, Vaša će ga sušilica automatski preuzeti. Instalacija ažuriranja se ne provodi automatski, nego ga morate pokrenuti ručno.

Ukoliko niste instalirali ažuriranje, svoju sušilicu možete upotrebljavati kao i obično. Preporuka tvrtke Miele je da ipak instalirate ažuriranje.

## Tijek RemoteUpdate

Informacije o sadržaju i opsegu ažuriranja stoje na raspolaganju u Miele aplikaciji.

Ako ažuriranje softvera raspoloživo, na prikazu vremena se prikazuje obavijest *UP*.

Ažuriranje možete odmah instalirati ili instalaciju odgoditi za kasnije. Upit slijedi nakon ponovnog uključanja sušilice.

Ako ne želite instalirati ažuriranje, isključite funkciju RemoteUpdate.

Ažuriranje može trajati nekoliko minuta.

Prilikom RemoteUpdate treba paziti na sljedeće:

- Dok ne dobijete poruku, ažuriranje nije na raspolaganju.
- Instalirano ažuriranje ne možete poništiti.
- Sušilicu nemojte isključivati tijekom ažuriranja. Ažuriranje će se u suprotnom prekinuti i neće se instalirati.
- Pojedina ažuriranja softvera može izvršiti samo Miele servisna služba.

## Uključivanje/Isključivanje

Tvornički je RemoteUpdate uključen. Ažuriranje koje stoji na raspolaganju preuzeti će se automatski i morate ga pokrenuti ručno. Isključite RemoteUpdate, ako želite, da se ažuriranje ne preuzima automatski.

### Odabir

- = Isključeno

- = uključeno (tvornička postavka)

## Pokretanje ažuriranja

Nakon uključanja sušilice na prikazu vremena pojavljuje se *UP*.

- Dodirnite senzorsku tipku *Start/Dodavanje rublja*.

Na prikazu vremena počinje treperiti *UP*.  
Pokreće se ažuriranje.

Napredak ažuriranja prikazan je na traci  
na prikazu vremena:

I = 0 %

IIIIII = 100 %

### Odgoda ažuriranja

Nakon uključanja sušilice na prikazu vremena pojavljuje se *UP*.

■ Dodirnite senzorsku tipku .


Prilikom sljedećeg uključivanja ponovo će se od Vas tražiti pokretanje ažuriranja.

### P31 Daljinsko upravljanje

Putem Miele aplikacije možete provjeriti status svoje sušilice s bilo kojeg mjesta te sušilicu možete pokrenuti daljinskim upravljanjem i njome daljinski upravljati programom *MobileStart*.

Daljinsko upravljanje automatski se aktivira prijavom sušilice na WLAN mrežu. Daljinsko upravljanje možete isključiti ako sušilicom ne želite upravljati pomoću svoj mobilnog krajnjeg uređaja.

Prekid programa može se napraviti putem aplikacije kada je ova funkcija programiranja isključena.

Pomoću tipke  podesite vremenski period tijekom kojeg želite pokrenuti sušilicu te pokrenite odgodu početka programa.

Unutar zadanog vremena sušilicu možete pokrenuti signalom koji ćete poslati. Ako signal za početak nije poslan do posljednjeg zadanog trenutka, sušilica se automatski pokreće.

### Odabir

-00 = Isključeno


-01 = uključeno (tvornička postavka)


### P32 SmartGrid

Svoju sušilicu u određenom vremenskom periodu možete automatski uključiti izvana.

## Funkcije programiranja

---

Ako ste aktivirali SmartGrid, senzorska tipka  više nema funkciju „Odgode početka programa“, već novu funkciju „SmartStart“.

Pomoću senzorske tipke  podesite vremenski period SmartStart. Sušilica će unutar, vremena koje ste podesili, pokrenuti vanjski signal. Ako do posljednjeg podešenog trenutka nije odaslan vanjski signal, sušilica se automatski pokreće (pogledajte poglavlje „Odgoda početka programa“).

### Odabir

 = **isključeno (tvornička postavka)**

 = Uključeno



### **Autorska prava i licence za komunikacijski modul**

Za rukovanje i upravljanje komunikacijskim modulom Miele koristi svoj ili softver drugog proizvođača, koji ne spada pod takozvanu Open Source licencu. Autorska prava ovog softvera/komponenti softvera su zaštićena. Poštujte i pridržavajte se autorskih ovlaštenja tvrtke Miele i drugih.

Nadalje, u predmetnom komunikacijskom uređaju su sadržane komponente softvera, koje se prosljeđuju pod Open Source uvjetima. Sadržane Open Source komponente uz pripadajuća pravima zaštićena autorska prava, kopije pojedinih važećih uvjeta licenci kao i eventualne ostale informacije možete pozvati lokalno sa IP preko internet pretraživača (*http://<ip\_adresse>/Licenses*). Ondje iskazano reguliranje jamstva i garancije Open Source uvjeta licenci vrijedi samo u odnosu s pojedinim vlasnicima prava.



Miele trgovina i servis d.o.o.  
Buzinski prilaz 32  
10 010 Zagreb  
Telefon: 01 6689 000  
Faks: 01 6689 090  
Servis: 01 6689 010  
E-mail: [info@miele.hr](mailto:info@miele.hr)  
[www.miele.hr](http://www.miele.hr)

Njemačka  
Miele & Cie. KG  
Carl-Miele-Straße 29  
33332 Gütersloh

TWC 560 WP

hr-HR

M.-Nr. 12 828 220 / 00