




## Naudojimo instrukcija Džiovyklė su šiluminiu siurbliu



Būtinai perskaitykite naudojimo instrukciją prieš statydami, įrengdami ir **paleisdami**. Šios instrukcijos nurodymų laikymasis padės apsaugoti save ir išvengti pažeidimų.

# Turinys

---

<b>Prisidėjimas prie aplinkos apsaugos</b> .....	<b>6</b>
Pūkelių arba priedų šalinimas .....	6
<b>Saugos nurodymai ir įspėjimai</b> .....	<b>7</b>
<b>Džiovyklės valdymas</b> .....	<b>15</b>
Valdymo skydelis .....	15
Jutikliųjų mygtukų veikimo principas.....	16
<b>Pirmasis paleidimas</b> .....	<b>18</b>
Montavimas .....	18
Prastovos trukmė pastačius .....	18
Informacija apie prietaiso jungimą į tinklą.....	18
“Miele@home” .....	18
“Wash2Dry”  .....	19
<b>Energijos taupymas</b> .....	<b>21</b>
<b>1. Teisingas skalbinių priežiūros laikymasis</b> .....	<b>22</b>
Būtina atsižvelgti skalbimo metu .....	22
Skalbinių paruošimas džiovyklei.....	22
Džiovinimas .....	23
Vadovaukitės priežiūros simboliais .....	23
Tinkamo džiovinimo lygio pasirinkimas.....	23
<b>2. Džiovyklės pakrovimas</b> .....	<b>24</b>
Skalbinių sudėjimas .....	24
“FragranceDos” kontrolė .....	24
<b>3. Pasirinkti ir paleisti programą</b> .....	<b>25</b>
Džiovyklės įjungimas.....	25
Programos pasirinkimas .....	25
1. Džiovinimo programos pasirinkimas programų perjungikliu .....	25
2. Džiovinimo programos pasirinkimas programų perjungikliu “MobileStart”  .....	25
3. Džiovinimo programos “Wash2Dry”  pasirinkimas programų perjungikliu.....	25
Programų nustatymo pasirinkimas .....	26
Džiovinimo lygio pasirinkimas .....	26
Programos eigos <i>Šiltasis vėdinimas</i> / “DryFresh” pasirinkimas.....	26
Švelnus džiovinimas + pasirinkimas.....	26
Programos paleidimas .....	27
<b>4. Programos pabaigoje išimkite skalbinius</b> .....	<b>28</b>
Programos pabaiga / apsauga nuo glamžymosi.....	28
Skalbinių išėmimas .....	28

◆ Uždeltas paleidimas / “SmartStart” .....	29
“SmartStart” .....	30
<b>Programų apžvalga .....</b>	<b>31</b>
<b>Programos eigos keitimas .....</b>	<b>35</b>
Vykdomos programos keitimas .....	35
Skalbinių papildymas arba išėmimas .....	35
<b>Kondensato rezervuaras .....</b>	<b>36</b>
Kondensato indo ištuštinimas .....	36
<b>Gaiviklio flakonėlis .....</b>	<b>37</b>
“FragranceDos” .....	37
Apsauginės kvapų flakonėlio juostelės nuėmimas .....	37
Kvapų flakonėlio įdėjimas .....	38
Kvapų flakonėlio atidarymas .....	39
Kvapų flakonėlio uždarymas .....	39
Kvapų flakono išėmimas / keitimas .....	40
<b>Valymas ir priežiūra .....</b>	<b>41</b>
Džiovyklės valymas .....	41
Pūkelių filtras .....	41
Kvapų flakonėlio išėmimas .....	41
Matomų pūkelių pašalinimas .....	41
Kruopštus pūkelių filtro ir ortakio valymas .....	42
Pūkelių filtro valymas šluoste .....	43
Tankiojo filtro valymas .....	43
Tankiojo filtro išėmimas .....	44
Tankiojo filtro plovimas .....	44
Tankiojo filtro dangtelio valymas .....	46
<b>Ką daryti, jeigu ... ..</b>	<b>47</b>
Laiko rodymo kontrolinės lemputės arba nuorodos nutraukus programą .....	47
Laiko rodmens kontrolinės lemputės arba nuorodos .....	49
Netenkinantis džiovinimo rezultatas .....	50
Džiovinimo ciklas trunka labai ilgai .....	50
Kitos problemos .....	51
Tankiojo filtro keitimas .....	53
Tankiojo filtro atnaujinimas .....	55
Šilumokaičio tikrinimas .....	55
<b>Garantinio aptarnavimo skyrius .....</b>	<b>56</b>
Sutrikus prietaiso veikimui, susisiekiute .....	56
EPREL duomenų bazė .....	56
Pasirenkamieji priedai .....	56
Garantija .....	56

# Turinys

---

<b>Įrengimas</b> .....	<b>57</b>
Vaizdas iš priekio .....	57
Vaizdas iš galo .....	58
Džiovyklės pervežimas.....	58
Džiovyklės pernešimas į pastatymo vietą .....	58
Pastatymas.....	59
Džiovyklės išlygiavimas.....	59
Prastovos trukmė pastačius.....	59
Vėdinimas .....	60
Prieš kitą transportavimą.....	60
Papildomos įrengimo sąlygos.....	61
Kondensato išleidimas per išorę .....	62
Prijungimo sąlygos, kai naudojamas atbulinis vožtuvas.....	62
Vandens išleidimo žarnos tiesimas .....	62
Pavyzdžiai.....	63
Durelių stabdiklio keitimas .....	65
Pasiruošimas .....	65
Elektros jungtis .....	73
<b>Techniniai duomenys</b> .....	<b>74</b>
Buitinių džiovyklių duomenų lapas.....	75
Atitikties deklaracija .....	76
<b>Sąnaudos</b> .....	<b>77</b>
<b>Programavimo funkcijos</b> .....	<b>79</b>
Programavimas .....	79
<i>P00</i> gamyklinis nustatymas.....	81
<i>P01</i> Medvilninių skalbinių džiovinimo lygiai .....	81
<i>P02</i> Lengvai prižiūrimų skalbinių džiovinimo lygiai.....	81
<i>P04</i> Atvėsavimo temperatūra.....	81
<i>P05</i> Zirzeklio garsumas.....	82
<i>P06</i> Mygtukų perjungimo signalas .....	82
<i>P07</i> PIN kodas.....	82
<i>P08</i> Laidumas.....	82
<i>P11</i> Valdymo skydelio išjungimas .....	83
<i>P13</i> Atmintis .....	83
<i>P14</i> Apsauga nuo glamžymosi .....	83
<i>P19</i> Zirzeklis įjungtas.....	83
<i>P20</i> Ortakių rodmuo .....	84
<i>P22</i> Mygtukų ryškumo nustatymas.....	84
<i>P25</i> Zirzeklio veikimo trukmė programos pabaigoje .....	84
<i>P26</i> Pasveikinimo melodija.....	84
<i>P90</i> Darbo valandos .....	84

Jungimas į tinklą .....	84
WLAN išjungimas .....	85
P24 "RemoteUpdate" .....	85
P31 Nuotolinis valdymas .....	86
P32 "SmartGrid" .....	86
Ryšio modulio autorių teisės ir licencijos .....	87
<b>Garantijos sąlygos.....</b>	<b>88</b>

# Prisidėjimas prie aplinkos apsaugos

## Pakuotės utilizavimas

Pakuotė, skirta prietaiso gabenimui, apsaugo jį nuo pažeidimų gabenant. Pakavimo medžiagos pasirinktos atsižvelgiant į ekologinį tvarumą ir techninius utilizavimo veiksmus, jas galima perdirbti.

Grąžinant pakuotę perdirbimui, taupomos žaliavos. Pasinaudokite konkrečių medžiagų surinkimo punktais ir grąžinimo galimybėmis. Jums prietaisą pardavęs "Miele" pardavėjas pakuotę priims atgal.

## Seno prietaiso utilizavimas

Elektros ir elektroniniuose prietaisuose naudojamos vertingos medžiagos. Juose taip pat yra medžiagų, mišinių ir konstrukcinių elementų, kurie reikalingi neprikaištingam įrangos veikimui bei saugumui užtikrinti. Patekusios į buitines atliekas arba naudojamos netinkamai, šios medžiagos gali pakenkti žmonių sveikatai ir aplinkai. Senos įrangos jokiū būdu nemeskite kartu su buitinėmis atliekomis.



Prižiūrėkite, kad nebūtų pažeisti džiovyklės šilumokaitis ir vamzdžių sistema, kol ši bus išgabenta tinkamai ir ekologiškai utilizuoti.

Taip užtikrinsite, kad džiovyklėje naudojami šaltnešis ir kompresoriaus alyva nepateks į aplinką.

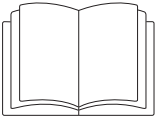
Pristatykite prietaisą į artimiausią nenaudojamos elektros ir elektroninės įrangos nemokamo surinkimo punktą perdirbimui ir utilizavimui, grąžinkite pardavėjui arba "Miele". Prieš pristatydami seną prietaisą utilizuoti, ištrinkite visus asmeninius duomenis. Įstatymuose nu-

matyta tvarka esate įpareigotas išimti iš prietaiso senas baterijas ir akumuliatorius, kurių nereikia išardyti. Taip pat galima išimti ir nepažeisti lempas. Pristatykite juos į specializuotą surinkimo punktą, kur šie yra neatlygintinai surenkami. Pasirūpinkite, kad išvežti skirta sena įranga būtų laikoma vaikams nepasiekiamoje vietoje.

## Pūkelių arba priedų šalinimas

Iš drabužių, kurių dalį sudaro sintetinis pluoštas, dėl trinties atsilaivina aplinkai kenksmingos mikroplastiko dalelės, kurios po skalbimo lieka taip pat ir ant drabužių. Todėl pūkelius iš pūkelių filtro visada meskite kartu su buitinėmis atliekomis į šiukšlių dėžę. Kad mikroplastiko dalelės nepatektų į nuotekų surinkimo sistemą, pūkeliai neturėtų patekti į vandens išleidimo sistemą.

Panaudotus priedus, pvz., tuščius kvapų flakonėlius arba panaudotą tankųjį filtrą, išmeskite kartu su buitinėmis atliekomis.



Būtinai perskaitykite šią naudojimo instrukciją.



Šioje džiovyklėje naudojama degi ir sprogi šaldomoji medžiaga.

Ši džiovyklė atitinka nustatytus saugos reikalavimus. Netinkamai naudojant, kyla pavojus susižaloti ir patirti materialinę žalą.

Prieš naudodami prietaisą, atidžiai perskaitykite naudojimo instrukciją. Joje pateikta svarbi informacija apie prietaiso montavimą, saugą, naudojimą ir techninę priežiūrą. Taip apsisaugosite patys ir apsaugosite prietaisą nuo pažeidimų.

“Miele” primygtinai rekomenduoja perskaityti ir vadovautis džiovyklės įrengimo instrukcija bei saugos nurodymais ir įspėjimais, kaip nurodyta standarte IEC 60335-1.

“Miele” neatsako už žalą, atsiradusią dėl šių nurodymų nepaisymo. Išsaugokite naudojimo instrukciją ir perduokite kitam galimam savininkui.

## Tinkamas naudojimas

- ▶ Ši džiovyklė naudojama buityje ir panašioje aplinkoje.
- ▶ Ši džiovyklė nėra skirta naudoti lauke.
- ▶ Skalbinių džiovyklę naudokite tik buityje ir tik norėdami džiovinti tekstilės gaminius, kurių priežiūros etiketėse gamintojas nurodo, kad juos galima džiovinti džiovyklėse. Bet koks kitoks naudojimas yra draudžiamas. “Miele” neatsako už žalą, atsiradusią dėl naudojimo ne pagal paskirtį arba netinkamo valdymo.
- ▶ Asmenims, kurie dėl nepakankamų fizinių, jutiminių ar protinių gebėjimų, nepatyrimo ar nežinojimo nėra pajėgūs saugiai valdyti džiovyklę, draudžiama ją naudoti be atsakingo asmens priežiūros arba mokyimo.

# Saugos nurodymai ir įspėjimai

---

## Vaikai buityje

- ▶ Aštuonerių metų neturintys vaikai prietaiso naudoti negali, nebent jie yra nuolat prižiūrimi.
- ▶ Vaikai nuo aštuonerių metų be priežiūros gali naudotis džiovykle tik tada, kai apie džiovyklės valdymą jiems buvo paaiškinta tiek, kad jie galėtų saugiai ją valdyti. Vaikai turi gebėti atpažinti ir suprasti galimus netinkamo naudojimo pavojus.
- ▶ Neprižiūrimi vaikai negali valyti arba prižiūrėti džiovyklės.
- ▶ Prižiūrėkite vaikus, esančius netoli džiovyklės. Vaikams niekada neleiskite žaisti su prietaisu.

## Techninė sauga

- ▶ Prieš statydami ir paleisdami džiovyklę, patikrinkite, ar nėra pastebimų išorinių pažeidimų. Pažeistos džiovyklės nbandykite pastatyti ir paleisti.
- ▶ Prieš prijungdami džiovyklę, būtinai palyginkite specifikacijų lentelėje nurodytus prijungimo duomenis (saugiklį, įtampą ir dažnį) su elektros tinklo duomenimis. Jeigu abejojate, kreipkitės į elektros specialistą.
- ▶ Galimas epizodinis arba nepertraukiamas eksploatavimas su autonominė arba tinklo sinchroninė elektros tiekimo sistema (pavyzdžiui, autonominiiais elektros tinklais, rezervinėmis sistemomis). Eksploatavimo sąlyga, kad elektros tiekimo sistema atitiktų EN 50160 arba panašių standartų nustatytąsias vertes. Buitinėje instaliacijoje ir šiame “Miele” produkte numatyty saugos priemonių funkcijos ir veikimo principas turi būti užtikrinti veikiant autonominiu ir ne tinklo sinchroniniu režimu arba pakeisti lygiavertėmis įrengimo priemonėmis. Kaip, pavyzdžiui, aprašyta naujausios redakcijos VDE-AR-E 2510-2.
- ▶ Džiovyklės elektros sauga užtikrinama tik tuomet, jei ji prijungiama prie pagal taisyklės įrengtos sistemos su įžeminimo laidu. Svarbu, kad būtų patikrinta ši saugumo sąlyga, o, jeigu abejojate, elektros instaliaciją namuose patikėkite patikrinti elektros specialistui. “Miele” neat-sako už žalą, atsiradusią dėl pažeisto arba nesamo įžeminimo laido.
- ▶ Dėl saugumo sumetimų nenaudokite ilginamųjų kabelių, šakotuvų ar pan. (gaisro pavojus dėl perkaitimo).
- ▶ Jei jungiamasis tinklo laidas pažeistas, jis turi būti pakeistas “Miele” įgaliotose dirbtuvėse, kad būtų išvengta pavojaus naudotojui.



- ▶ Dėl netinkamai atliktų remonto darbų naudotojui gali kilti nenumatytų pavojų, už kuriuos “Miele” neprisiima jokios atsakomybės. Atlikti remonto darbus turi teisę tik “Miele” įgalioti specialistai, antraip, jei vėliau atsirastų pažeidimų, nebus galima pateikti jokių garantinių pretenzijų.
- ▶ Sugedusias dalis galima pakeisti tik originaliomis atsarginėmis “Miele” dalimis. “Miele” užtikrina, kad tik šios dalys atitinka visus saugos reikalavimus.
- ▶ Ši džiovyklė, atsiradus gedimui arba valant ir atliekant priežiūrą, yra atjungta nuo elektros tinklo tik tada, kai:
  - džiovyklės šakutė ištraukta arba
  - išjungtas namo instaliacijos saugiklis, arba
  - visiškai išsukti įsukamieji namų instaliacijos saugikliai.
- ▶ Šios džiovyklės negalima naudoti nestacionariose vietose (pvz., laivuose).
- ▶ Nedarykite jokių džiovyklės pakeitimų, kuriems “Miele” nedavė aiškaus leidimo.
- ▶ Dėl keliamų aukštų reikalavimų (pvz., dėl temperatūros, drėgmės, atsparumo cheminiam poveikiui, susidėvimui ir vibracijos) šioje džiovyklėje įrengtas specialus apšvietimas. Šis specialus apšvietimas gali būti naudojamas tik pagal numatytą paskirtį. Jis nėra pritaikytas patalpų apšvietimui. Keitimą gali atlikti tik “Miele” įgaliotas specialistas arba “Miele” klientų aptarnavimo tarnyba.
- ▶ Džiovyklė veikia naudodama kompresoriaus suspaustą šaldomąją medžiagą. Suspaudimo metu įkaitinta šaldomoji medžiaga pereina per uždarą oro aušinimo ciklą. Atsiradusi šiluma šilumokaityje perduodama į džiovinimo orą.
  - Veikiant šilumos siurbliui, džiovinimo metu girdisi zirzimas. Tai yra normalu ir neturi įtakos džiovyklės veikimui.
  - Šaldomoji medžiaga nekenkia aplinkai ir neturi neigiamo poveikio ozono sluoksniui.

 Džiovyklės pažeidimai per anksti įjungus.

Galite sugadinti šilumos siurblį.

Pastatę prietaisą apie valandą palaukite, tada paleiskite džiovinimo programą.

## Saugos nurodymai ir įspėjimai



▶ Džiovyklėje naudojama šaldomoji medžiaga R290 yra degi ir sprogi. Jeigu džiovyklė pažeista, imkitės toliau nurodytų priemonių:

- venkite atviros ugnies arba degių šaltinių;
- atjunkite džiovyklę nuo maitinimo tinklo;
- išvėdinkite patalpą, kurioje stovi džiovyklė;
- informuokite “Miele” garantinio aptarnavimo skyrių.

⚠ Naudojant netvarkingą džiovyklę, kyla gaisro ir sproginimo pavojus.

Iš prietaiso ištekėjusi šaldomoji medžiaga yra degi ir sprogi.

Stenkitės nepažeisti džiovyklės. Nebandykite atlikti jokių džiovyklės pakeitimų.

▶ Vadovaukitės skyriuose “Pastatymas ir prijungimas” ir “Techniniai duomenys” pateiktais nurodymais.

▶ Visada turi būti užtikrinta prieiga prie šakutės, kad būtų galima džiovyklę atjungti nuo maitinimo tinklo.

▶ Oro tarpo tarp džiovyklės apačios ir grindų negalima sumažinti cokolių lentelėmis, aukštų pūkų kilimine danga ir pan. Antraip nebus užtikrintas pakankamas oro tiekimas.

▶ Džiovyklės durelių judėjimo zonoje neturi būti jokių rakinamų, stumdomų ar į jas atsiveriančių durų.

### Tinkamas naudojimas

▶ Didžiausias pakrovimo kiekis yra 9,0 kg (sausai skalbiniai). Informaciją apie šiek tiek mažesnius pakrovimo kiekius, naudojant atskiras programas, rasite skyriuje “Programų apžvalga”.

▶ Gaisro pavojus!

Šios džiovyklės negalima naudoti su valdomu kištukiniu lizdu (pvz., valdomu laikmačiu arba el. įrenginio su išjungimo funkcija, pasiekus didžiausią apkrovą).

Jeigu džiovinimo programa buvo nutraukta nepabaigus vėsinti, kyla skalbinių užsidegimo pavojus.

▶ **Įspėjimas!** Džiovyklės niekada neišjunkite prieš džiovinimo programos pabaigą. Nebent visi skalbiniai būtų greitai išimami ir ištiesiami taip, kad galėtų atvėsti.

▶ Minkštiklius arba panašius produktus reikia naudoti pagal kartu su jais pateikiamus nurodymus.

▶ Iš kišenių išimkite visus daiktus (pvz., žiebtuvėlius, degtukus).

▶ Po kiekvieno džiovinimo būtina išvalyti pūkelių filtrą!

▶ Išplautus pūkelių ir cokolio filtrus būtina kruopščiai nusausinti. Dėl šlapių pūkelių filtrų gali sutrikti prietaiso veikimas.

▶ Jeigu tekstilės gaminiai nepakankamai gerai išskalbti arba juose yra likę kitokių likučių, džiovindami rizikuojate sukelti gaisrą. Tai ypač tinka tekstilės gaminiams, kurie

- yra neskalbti;
- nepakankamai gerai išskalbti ir juose yra likę riebalų arba kitokių likučių (pvz., virtuvės arba kosmetiniai skalbiniai su maistinio aliejaus, aliejaus, riebalų, kremo likučiais). Jeigu tekstilės gaminiai nebuvo tinkamai išskalbti, kyla savaiminio skalbinių užsidegimo pavojus, net džiovinimo proceso pabaigoje arba išėmus skalbinius iš džiovyklės;
- ištepti degiomis valymo priemonėmis arba acetonu, alkoholiu, benzinu, nafta, dėmių valikliu, terpentinu, vašku ir vaško valikliu arba chemikalais (pvz., šluostės, grindų skudurai, pašluostės);
- ant jų yra plaukų standiklio, plaukų lako, nagų lako valiklio arba kitų medžiagų likučių.

Todėl labai išteptus tekstilės gaminius skalbkite itin kruopščiai: naudokite atitinkamą skalbiklio kiekį ir pasirinkite tinkamą temperatūrą. Jeigu abejojate, skalbkite keletą kartų.

## Saugos nurodymai ir įspėjimai

---

- ▶ Džiovindami tekstilės gaminius ir produktus, rizikuojate sukelti gaisrą, jeigu:
    - valymui buvo naudotos pramoninės cheminės medžiagos (cheminis valymas);
    - jie pagaminti iš porolono, gumos ar į gumą panašios medžiagos. Jeigu tai gaminiai iš latekso, pvz., dušo kepuraitės, vandeniui nepralaidūs tekstilės gaminiai, gumuoti daiktai ir drabužiai, pagalvės su porolono granulėmis;
    - tekstilės gaminiai yra su užpildais, kurie yra pažeisti (pvz., pagalvės arba striukės). Iškritęs užpildas gali sukelti gaisrą.
  - ▶ Šilumos siurblys veikimo metu išskiria į korpusą didelį šilumos kiekį. Ši šiluma turi būti nukreipta. Kitaip gali pailgėti džiovinimo trukmė arba ilgai naudojamam prietaisui gali sugesti.
- Todėl būtina:
- viso džiovinimo ciklo metu užtikrinti tinkamą patalpos vėdinimą;
  - tarp grindų ir džiovyklės apačios palikti oro tarpą, kurį draudžiama susiaurinti arba uždengti.
- ▶ Neplaukite džiovyklės žarna.
  - ▶ Nesiremkite į dureles. Antraip ši džiovyklė gali apvirsti.
  - ▶ Daugelyje programų po šildymo fazės yra vėsinimo fazė, sukurta siekiant užtikrinti, kad skalbiniai būtų tokios temperatūros, kuriai esant jie nebūtų pažeisti (pvz., kad skalbiniai savaime neužsiliepsnotų). Tik tuomet programa laikoma baigta. Pasibaigus programai išimkite visus skalbinius.
  - ▶ Dureles uždarykite po kiekvieno džiovinimo ciklo. Taip išvengsite, kad
    - vaikai nebandytų lipti į džiovyklę arba ten slėpti daiktus,
    - į džiovyklę neliptų maži gyvūnai.
  - ▶ Šios džiovyklės negalima eksploatuoti be arba
    - su pažeistais pūkelių filtrais,
    - su pažeistu tankiuoju filtru.
- Šioje džiovyklėje prisikaupė per daug pūkelių, todėl atsirado defektas!

▶ Nestatykite džiovyklės šaltose patalpose. Temperatūra, artima užšalimo temperatūrai, gali pakenkti džiovyklės funkcionalumui. Dėl šaltinio kondensacinio vandens siurblyje ir išleidimo žarnoje galimi džiovyklės pažeidimai.

Leistina patalpos temperatūra gali svyruoti nuo 2 °C iki 35 °C.

▶ Jei kondensacinį vandenį išleidžiate per išorę, vandens išleidimo žarną užfiksuokite taip, kad ši neišslystų, pvz., kai kabinatė prie praustuvės.

Išslydus žarnai gali padaryti žalos ištekantis kondensacinis vanduo.

▶ Kondensatas nėra geriamasis vanduo.

Žmonės ir gyvūnai, išgėrę šio vandens, gali pakenkti savo sveikatai.

▶ Džiovyklės pastatymo patalpoje būtina valykite dulkes ir pūkelius. Purvo dalelės įsiurbtame aušinimo ore ilgai gali užkimšti šilumokaitį.

### Gaiviklio flakonėlio naudojimas (įsigijamas priedas)

▶ Galima naudoti tik originalius “Miele” gaiviklio flakonėlius.

▶ Gaiviklio flakonėlį galima laikyti tik originalioje pakuotėje, todėl ją būtina saugoti.

▶ Dėmesio, kvapioji medžiaga gali ištekėti! Gaiviklio flakonėlį arba pūkelių filtrą su įmontuotu gaiviklio flakonėliu laikykite tiesiai ir niekada nedėkite ant šono ir nepakreipkite.

▶ Išbėgusią kvapiąją medžiagą nedelsdami nuvalykite sugeriančia servetėle: nuo grindų, nuo džiovyklės, nuo džiovyklės dalių (pvz., pūkelių filtro).

▶ Jeigu palietėte ištekėjusią kvapiąją medžiagą: **odą** kruopščiai nuplaukite vandeniu ir muilu. **Akis** mažiausiai 15 minučių plaukite švariu vandeniu. Jeigu nurijote, **burną** kruopščiai išskalaukite švariu vandeniu. Jeigu buvo sąlytis su akimis arba nurijote, kreipkitės į gydytoją!

▶ Nedelsdami nusirenkite drabužius, ant kurių pateko kvapiųjų medžiagų. Drabužius ir rankšluosčius kruopščiai išplaukite dideliu kiekiu vandens ir skalbimo priemonių.

▶ Jei nepaisysite šių nurodymų, kyla pavojus sukelti gaisrą arba sugadinti džiovyklę:

- Niekada nebandykite įpilti papildomai kvapiųjų medžiagų į flakonėlį.
- Niekada nenaudokite sugadinto gaiviklio flakonėlio.

▶ Tuščią gaiviklio flakonėlį išmeskite su buitinėmis atliekomis ir nenaudokite kitoms reikmėms.

## Saugos nurodymai ir įspėjimai

---

▶ Taip pat atkreipkite dėmesį į informaciją, pridedamą prie gaiviklio flakonėlio.

### Priedai


▶ Leidžiama pritvirtinti arba įrengti tik tuos priedus, kuriuos aiškiai patvirtino “Miele”.

Jei pritvirtinamos arba įrengiamos kitos dalys, prarandama teisė į pretenzijas pagal garantiją, laidavimą ir (arba) atsakomybę už produktą.

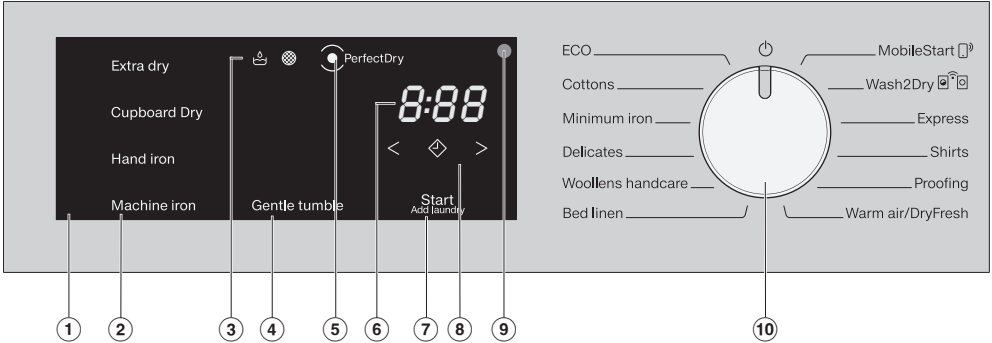
▶ “Miele” džiovyklės ir skalbyklės gali būti pastatomos kaip skalbimo ir džiovinimo kolonėlės. Tokiu atveju būtinas įsigyjamas “Miele” džiovinimo-skalbimo kolonėlės sujungimo komplekto priedas. Būtina atkreipti dėmesį, kad skalbimo ir džiovinimo kolonėlės sujungimo komplektas tiktų “Miele” skalbyklei ir džiovyklei.

▶ Atkreipkite dėmesį, kad papildomai įsigyjamas “Miele” cokolio priedas tiktų šiai džiovyklei.

▶ “Miele” suteikia iki 15 metų arba mažiausiai 10 metų garantiją at-sarginėms dalims, kurios reikalingos prietaiso funkcijoms užtikrinti, atsižvelgiant į Jūsų džiovyklės gamybos seriją.

 “Miele” negali būti patraukta atsakomybėn už žalą, atsiradusią dėl saugos nurodymų ir įspėjimų nesilaikymo.

## Valdymo skydelis



### ① Valdymo skydelis


Valdymo skydelį sudaro skirtingi jutikliniai mygtukai, laiko rodymo indikatorius ir kontrolinės lemputės.

### ② Džiovinimo lygių jutikliniai mygtukai

Programų perjungikliu pasirinkus programos džiovinimo lygį, ekrane šviečia rekomenduojamas džiovinimo lygis. Blausiai šviečia atitinkamoje programoje pasirenkami džiovinimo lygiai.

### ③ Kontrolinės lemputės

būtiniais atvejais


 Ištuštinti kondensato rezervuarą


 Išvalyti pūkelių ir tankųjų filtrą

### ④ Jutiklinis mygtukas *Švelnus džiovinimas +*

Temperatūrai jautrių tekstilės gaminių priežiūrai.

### ⑤ Rodmuo *“PerfectDry”*

 mirksi paleidus programą ir užgęsta, kai rodoma programos trukmė.

*“PerfectDry”* matuoja skalbinių liekamąją drėgmę. Džiovinimo programose *“PerfectDry”* užtikrina tikslų skalbinių džiovinimą, kuris taip pat priklauso nuo kalkių kiekio vandenyje. Pasiekus nustatytą džiovinimo lygį, programos pabaigoje užsidega , tačiau tai netaikoma programoms *“Vilnos baigiamasis apdorojimas”*, *“Šil-tasis vėdinimas”* / *“DryFresh”*.

### ⑥ Laiko rodymo indikatorius

Paleidus programą, programos trukmė rodoma valandomis ir minutėmis.

– Paleidus programą su uždelstu paleidimu, programos trukmė rodoma tik pasibaigus uždelsto paleidimo laikui.

– Daugumos programų trukmė gali skirtis, todėl galimi laiko šuoliai. Programos trukmė dažniausiai priklauso nuo skalbinių kiekio, rūšies arba liekamosios drėgmės.

Išmanioji elektroninė sistema prisitaiko prie šių sąlygų ir tampa vis tikslesnė.

# Džiovyklės valdymas

## ⑦ Jutiklinis mygtukas *Ijungti / papildyti skalbinių*

Palietę *Paleisti / sustabdyti* jutiklinį mygtuką, paleisite pasirinktą programą arba sustabdysite jau vykdomą. Norėdami įdėti daugiau skalbinių, galite sustabdyti vykdomą programą. Kai tik bus galima paleisti programą, pradės mirksėti jutiklinis mygtukas. Prasidėjus programai, mygtukas pradės šviesti nuolat.

## ⑧ Jutikliniai mygtukai

Naudojami su uždelstu paleidimu arba programos eiga “Šiltasis vėdinimas” / “DryFresh”



Palietę jutiklinį mygtuką , galėsite atidėti programos paleidimo laiką (uždelsto paleidimo funkcija). Pasirinkus, pradeda ryškiai šviesti .



Palietę jutiklinį mygtuką arba , galėsite pasirinkti programos atidėjimo arba programos “Šiltasis vėdinimas” / “DryFresh” trukmę.

## ⑨ Optinė sąsaja

Garantinės priežiūros skyrius naudoja duomenų tikrinimui ir perdavimui.

## ⑩ Programų perjungiklis

Naudojamas pasirinkti arba išjungti programą. Džiovyklę galite įjungti pasirinkę džiovinimo programą, o išjungti – pasukę programų perjungiklį .

Jeigu džiovyklė prijungta prie namų WLAN tinklo, siūlomos šios programų pasirinkimo galimybės.



### “MobileControl”

Funkcija leidžia valdyti džiovyklę nuotoliniu būdu savo “Miele@mobile” programėlėje.



### “Wash2Dry”

Jeigu džiovyklė prijungta prie tinklo, nustatoma prie skalbinių pritaikyta džiovinimo programa.

## Jutiklinių mygtukų veikimo principas

Jutikliniai mygtukai ②, ④, ⑦ ir ⑧ reaguoja į bakstelėjimą pirštų galiukais. Pasirinkimas galimas tol, kol apšviestas atitinkamas jutiklinis mygtukas.

Ryškiai šviečiantis jutiklinis mygtukas rodo: atliktą pasirinkimą.

Blausiai šviečiantis jutiklinis mygtukas rodo: galimą pasirinkimą.



## Džiovyklės valdymas

en	lt
Extra dry	Labai sausi
Add	Add
Normal	Vidutiniškai
Hand iron	Tinkami lyginti
Machine iron	Tinkami lyginti volu
Gentle tumble	Švelnus džiovinimas
PerfectDry	“PerfectDry”
Start/Add laundry	Ijungti / papildyti skalbinių
Cottons	Medvilnė
Minimum iron	Mažiau lyginimo
Delicates	Gležni audiniai
Woollens handcare	Rankomis skalbiami vilnoniai audiniai
Shirts	Marškiniai
Express	“Express”
Denim	Džinsai
Bed linen	Patalynė
Proofing	Impregnavimas
Pre-ironing	Pirminis lyginimas
Warm air/DryFres	Šiltasis vėdinimas / “DryFresh”
	Tinkami dėti į spintą
	Lengvai prižiūrimi
	Vilnonių audinių baigiamasis apdorojimas
	Skubioji programa

# Pirmasis paleidimas

## Montavimas

Prieš pirmąjį prietaiso paleidimą įsitinkinkite, kad buvo laikomasi visų skyriuje "Montavimas" pateiktų nurodymų.

Būtinai perskaitykite šią naudojimo instrukciją, o ypač jos skyrių "Montavimas".


### Apsauginės plėvelės ir reklaminio lipduko pašalinimas

#### ■ Nulupkite:

- nuo durelių apsauginę plėvelę (jeigu yra),
- nuo priekinės dalies ir nuo dangčio pašalinkite visus reklامينius lipdukus (jeigu yra).

Palikite lipdukus, kurie matosi atidarius prietaiso dureles (pvz., specifikacijų lentelę).

### Prastovos trukmė pastačius

 Džiovyklės pažeidimai per anksti įjungus.

Galite sugadinti šilumos siurbį.

Pastatę prietaisą, palaukite apie valandą, tada įjunkite džiovyklę.

## Informacija apie prietaiso jungimą į tinklą

### "Miele@home"

Jūsų džiovyklėje yra integruotas WLAN modulis.

Kad galėtumėte naudoti šią funkciją, jums reikės:

- WLAN tinklo,
- "Miele" programėlės,

- "Miele" naudotojo paskyros. Naudotojo paskyrą galite susikurti per "Miele" programėlę.

Su "Miele" programėle galėsite prijungti džiovyklę prie namų interneto tinklo.

Prijungę džiovyklę prie savo WLAN, programėlėje galėsite atlikti šiuos veiksmus:

- valdyti džiovyklę nuotoliniu būdu,
- atsisiųsti informaciją apie prietaiso veikimą,
- atsisiųsti informaciją apie vykdomos programos eigą.

Įjungus džiovyklę į WLAN tinklą, padidėja energijos sąnaudos, net tada, kai džiovyklė išjungta.

Užtikrinkite, kad prietaiso pastatymo vietoje būtų pakankamai stiprus WLAN ryšys.

## WLAN ryšio pasiekiamumas

WLAN ryšys dalinasi dažnio diapazonu su kitais prietaisais (pvz., mikrobangų krosnelėmis, nuotoliniu būdu valdomais žaislais). Galimi laikini arba nuolatiniai ryšio sutrikimai. Todėl gali nepavykti užtikrinti nuolatinį siūlomų funkcijų pasiekiamumą.

## “Miele@home” pasiekiamumas

Galimybė naudoti “Miele” programėlę priklauso nuo “Miele@home” paslaugos pasiekiamumo jūsų šalyje.

“Miele@home” paslauga veikia ne visose šalyse.

Daugiau informacijos apie paslaugų pasiekiamumą ieškokite tinklalapyje [www.miele.com](http://www.miele.com).

## “Miele” programėlė

“Miele” programėlę galima nemokamai atsisiųsti iš “Apple App Store” arba “Google Play Store™”.



## “Wash2Dry”

Programos pabaigoje “Miele” skalbyklė perduoda programos duomenis per maršruto parinktą džiovyklę, kuri taip pat prijungta prie bendro namų tinklo, ir į “Miele Cloud” serverį.

Pagal perduodamus programos duomenis džiovyklė automatiškai pagal skalbinių tipą pritaiko džiovinimo programą.

Pakrovus džiovyklę, turėsite tik paleisti džiovinimo programą. Daugiau nereikės atlikti jokių džiovyklės nustatymų.

**Patarimas:** džiovinimo programą reikia paleisti per 24 valandas po skalbimo programos pabaigos. Kai užbaigiama nauja skalbimo programa, duomenys išsaugomi ir perrašomi džiovyklei.

**Patarimas:** neatjunkite džiovyklės nuo tinklo. Tuomet skalbimo mašinos perduodamus programos duomenis priims džiovyklė, kai tik pasirinksite funkciją “Wash2Dry”.

Per anksti atjungus nuo tinklo, duomenų perdavimas gali užtrukti.

Kad galėtumėte naudoti funkciją “Wash2Dry”, “Miele” skalbyklę ir džiovyklę turite susieti su “Miele@home”.

**Patarimas:** įdiekite “Miele@home”, kaip aprašyta šioje naudojimo instrukcijoje.

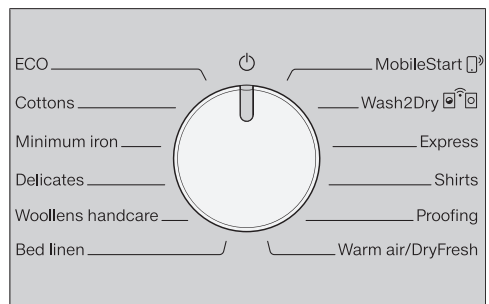
## “Miele@home” įdiegimas

Galimi du prisijungimo būdai:

1. Naudojant “Miele” programėlę (standartinis nustatymas)
2. Naudojant WPS  
Jums reikės maršruto parinktuvo, kuris palaiko WPS.


## Prisijungimas per “Miele” programėlę

Prisijungti prie tinklo galima ir naudojant “Miele” programėlę.



## Pirmasis paleidimas


---


- Programų perjungiklį nustatykite ties “MobileStart” .

Laiko indikatoriuje rodoma *RPP*, o skirtasis laikas skaičiuojamas nuo 10 minučių mažėjančia tvarka. “Miele” programėlėje bus rodomi tolesni diegimo etapai.

Sėkmingai prisijungus, laiko indikatoriuje rodoma *Čon*.

### Prisijungimas per WPS

- Programų perjungiklį nustatykite ties “MobileStart” .

- Lieskite jutiklinį mygtuką , kol laiko rodymo indikatoriuje *UPS* pasirodys ir nuskambės trumpas patvirtinimo signalas.

Laiko indikatoriuje mažėjančia tvarka skaičiuojamas 2 min. skirtasis laikas.

- Per 2 minutes savo maršruto parinktuve suaktyvinkite WPS funkciją.

Sėkmingai prisijungus, laiko indikatoriuje rodoma *Čon*.

**Patarimas:** jeigu nepavyko prisijungti per skirtąjį laiką, procesą turėsite kartoti iš naujo.

### Vykdykite pirmąjį paleidimą, kaip nurodyta šioje naudojimo instrukcijoje

- Žr. 1 ir 2 skyrius “Tinkama skalbinių priežiūra” ir “Džiovyklės pakrovimas”.
- Tada galite pakrauti džiovyklę ir pasirinkti programą, kaip aprašyta 3 skyriuje “Programos pasirinkimas ir paleidimas”.

Ši džiovyklė su šiluminiu siurbliu orientuota į energiją taupantį džiovinimą. Toliau nurodytos priemonės padės sumažinti džiovinimo trukmę ir energijos sąnaudas.

- Skalbinius skalbyklėje gręžkite pasirinkę didžiausią gręžimo greitį. Gręžimui pasirinkę 1600 sūk./min. vietoje 1000 sūk./min., džiovindami galite sutaupyti ne tik apie 20 % energijos, bet ir laiko.
- Jeigu įmanoma, džiovinimui naudokite didžiausią prie atitinkamos programos nurodytą pakrovimo kiekį. Pilnas būgnas prisideda prie energijos taupymo, nes nereikia paleisti jokios kitos džiovinimo programos. Tada energijos sąnaudos, skaičiuojant pagal visą skalbinių kiekį, bus mažiausios.
- Pasirūpinkite, kad patalpos temperatūra nebūtų per aukšta. Jeigu patalpoje yra kitų šilumą išskiriančių prietaisų, išvėdinkite patalpą arba išjunkite šiuos prietaisus.
- Kiekvieno džiovinimo pabaigoje pildymo srityje išvalykite pūkelių filtrus.

Nurodymus apie pūkelių filtro ir tankiojo filtro valymą rasite skyriuje "Valymas ir priežiūra".


- Naudokitės nuo laiko priklausančiais ir palankiais energijos tarifais. Teiraukitės savo elektros energijos tiekėjo. Šios džiovyklės paleisties parinktimi galite pasirinkti, kada per 24 val. automatiškai turi būti pradedamas džiovinimo procesas.


# 1. Teisingas skalbinių priežiūros laikymasis

## Būtina atsižvelgti skalbimo metu

- Šiuos labai suteptus audinius skalbkite itin kruopščiai: naudokite pakankamai skalbimo priemonių ir pasirinkite aukštą temperatūrą, jei abejojate, ar išsiskalbė, skalbkite kelis kartus.
- Nedžiovinkite visiškai šlapių tekstilės gaminių. Skalbinius automatinėje skalbyklėje išgręžkite didžiausiu gręžimo greičiu. Kuo didesnis gręžimo greitis, tuo daugiau energijos ir laiko galite sutaupyti džiovindami.
- Naujus spalvotus tekstilės gaminius prieš pirmąjį džiovinimą kruopščiai išskalbkite atskirai ir nedžiovinkite jų kartu su šviesiais tekstilės gaminiiais. Jie gali nudažyti (taip pat ir džiovyklės plastikines dalis). Taip pat ant tekstilės gaminių gali nusėsti kitos spalvos pūkeliai.
- Galite džiovinti ir standintus skalbinius. Tačiau norėdami įprasto standinančio efekto, naudokite dvigubą standiklio kiekį.
- Išrūšiuokite tekstilės gaminius pagal pluošto ir audinio rūšį, vienodą dydį, vienodus priežiūros ženklus ir pageidaujamą džiovinimo lygį.
- Patikrinkite, ar nepažeistos siūlės ir apsiuvai. Taip apsisaugosite, kad neiškristų tekstilės gaminių užpildai, kurie džiovinimo metu gali sukelti gaisrą.
- Išpurtykite skalbinius.
- Suriškite tekstilės gaminių dirželius ir prijuosčių juosteles.
- Užsekite patalynės ir pagalvių užvalkalus, kad į juos nepatektų smulkių detalių.
- Užsekite kabliukus ir kilputes.
- Atsekite striukes, atitraukite užtrauktukus, kad tekstilės gaminiai tolygiai išdžiūtų.
- Užsiūkite arba išimkite atsilaisvinusius liemenėlių lankelius.
- Išskirtiniais atvejais sumažinkite pakrovimo kiekį. Kuo didesnis džiovinamų skalbinių kiekis, tuo labiau glamžysis lengvai prižiūrimi tekstilės gaminiai. Tai taikoma itin gležniems audiniams (pvz., marškiniams, palaidinėms).

## Skalbinių paruošimas džiovyklei

 Skalbiniuose likę pašaliniai daiktai gali apgadinti prietaisą. Jie gali sutirpti, užsidegti arba sprogti. Iš skalbinių pašalinkite visus pašalinius daiktus (pvz., pagalbines skalbiklio dozavimo priemones, degtukus ir pan.)!

 Netinkamai naudojant ir valdant prietaisą, kyla gaisro pavojus! Skalbiniai gali užsidegti ir taip sunaikinti prietaisą ar patalpą. Vadovaukitės skyriuje "Saugos nurodymai ir įspėjimai" pateikta informacija.




# 1. Teisingas skalbinių priežiūros laikymasis

## Džiovinimas





**Patarimas:** Perskaitykite skyrių “Programų apžvalga”, kuriame rasite visą informaciją apie programas ir pakrovimo kiekius.

- Atkreipkite dėmesį į kiekvienos programos didžiausią pakrovimo kiekį. Tada energijos sąnaudos, skaičiuojant pagal visą skalbinių kiekį, bus mažiausios.
- Tekstilės gaminių su pūkų užpildu plonasis vidinis audinys, atsižvelgiant į kokybę, linkęs trauktis. Šių tekstilės gaminių priežiūrai rinkitės programą *Vilnonių audinių baigiamasis apdorojimas*.
- Audinius iš natūralaus lino galima džiovinti tik jeigu tai nurodyta priežiūros etiketėje. Audinys gali pasišiaušti. Šių tekstilės gaminių priežiūrai rinkitės programą *Vilnonių audinių baigiamasis apdorojimas*.
- Vilna ir vilnos mišiniai linkę veltis ir trauktis. Šių tekstilės gaminių priežiūrai rinkitės programą *Vilnonių audinių baigiamasis apdorojimas*.
- Trikotažiniai audiniai (pvz., marškinėliai, apatiniai drabužiai) dažnai susitraukia jau po pirmojo skalbimo. Kad skalbiniai nesusitrauktų, trikotažinių skalbinių stenkitės neperdžiovinti. Jeigu įmanoma, trikotažinius gaminius pirkite vienu ar dviem dydžiais didesnius.
- Jeigu tekstilės gaminiai itin jautrūs temperatūrai ir lengvai glamžosi, sumažinkite pakrovimo kiekį. Naudokite papildomą funkciją *Švelnus džiovinimas +*.

## Vadovaukitės priežiūros simboliais

Džiovinimas	
	normali / aukštesnė temperatūra
	sumažinta temperatūra* rinkitės * <i>Švelnus džiovinimas +</i>
	negalima džiovinti džiovyklėje.

Lyginimas ir lyginimas volu	
	labai karštas
	karštas
	šiltas
	negalima lyginti / lyginti volu

## Tinkamo džiovinimo lygio pasirinkimas

- *Labai sausi* – kelių sluoksnių arba labai storiems tekstilės gaminiams
- *Sausi, tinkami dėti į spintą* – tekstilės gaminiams, kurie gali susiglamžyti. Arba tekstilės gaminiams iš plonos medvilnės arba džersio.
- *Tinkami lyginti* arba *Tinkami lyginti volu*, jeigu išdžiovintus skalbinius dar ketinate lyginti lygintuvu arba volu.

**Patarimas:** programose *Medvilnė* ir *Lengvai prižiūrimi* galima asmeniškai pritaikyti džiovinimo lygius (drėgniau arba sausiau). Žr. skyrių “Programavimo funkcijos”.

## 2. Džiovyklės pakrovimas

### Skalbinių sudėjimas

Gali sugadinti tekstilės gaminius. Prieš sudėdami skalbinius perskaitykite 1 skyriuje "Tinkama skalbinių priežiūra" pateiktą informaciją.



- Atidarykite dureles.
- Išimkite iš būgno likusius skalbinius arba jų dalis.
- Dėkite į būgną išpurentus skalbinius.

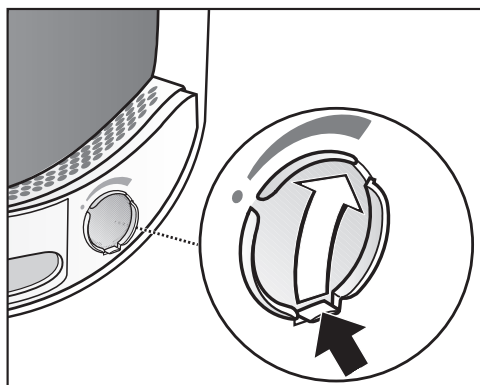
Stenkitės neperkrauti būgno. Skalbiniai labiau dėvisi, pablogėja džiovinimo rezultatas. Turėkite omenyje, kad skalbiniai labiau glamžysis.

Tarp durelių angos ir durelių įstrigę skalbiniai taip pat gali būti pažeisti.

### "FragranceDos" kontrolė

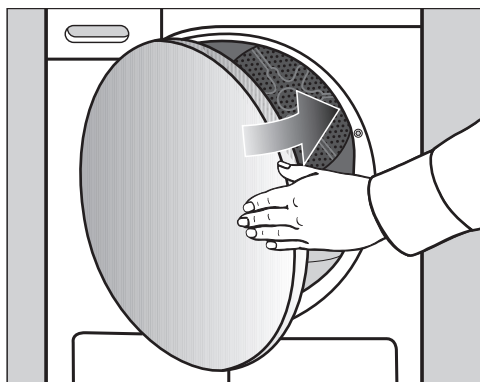
Jeigu džiovinate be kvapų flakonėlio, patikrinkite, ar uždarytas "FragranceDos" laikiklis.

Kvapų flakonėlio naudojimas aprašytas skyriuje "Kvapų flakonėlis".



- Slankiklio liežuvėlį iki galo slinkite žemyn (rodyklė), kad užsidarytų flakonėlio laikiklis. Kitaip kaupsis pūkeliai.

### Durelių uždarymas




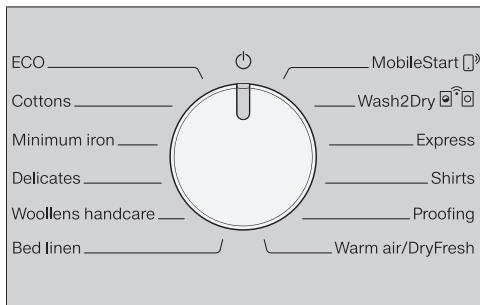
- Lengvu stumtelėjimu uždarykite dureles.



## 3. Pasirinkti ir paleisti programą

### Džiovyklės įjungimas

Džiovyklę galite įjungti pasirinkę džiovinimo programą, o išjungti – programų perjungiklį nustatę ties .



- Programų perjungiklį pasukite iki norimos programos.

### Programos pasirinkimas


Galimi 3 programų pasirinkimo būdai.

#### 1. Džiovinimo programos pasirinkimas programų perjungikliu

- Programų perjungiklį nustatykite ties norima programa.

Gali šviesti džiovinimo lygio pasirinkimo mygtukas, o laiko rodymo indikatoriuje gali būti rodomas laikas.

#### 2. Džiovinimo programos pasirinkimas programų perjungikliu “MobileStart”


- Programų perjungiklį nustatykite ties “MobileStart” .



Laiko rodymo indikatoriuje šviečia .

- Palieskite jutiklinį mygtuką *Paleisti / sustabdyti*.

Dabar džiovyklę galima valdyti mobiliu prietaisu įdiegtoje “Miele” programėlėje.

#### 3. Džiovinimo programos “Wash2Dry” pasirinkimas programų perjungikliu

- Pasibaigus skalbimo programai švarius skalbinius sudėkite į džiovyklę.
- Programų perjungiklį nustatykite ties “Wash2Dry” .

Jeigu pavyko sėkmingai prisijungti, pradės mirksėti rodmuo  ...  ... . Pasibaigus skalbimo programai džiovyklės skydelyje rodoma džiovinimo trukmė ir džiovinimo pakopa.


- Kad būtų paleista programa, pakanka paliesti džiovyklės jutiklinį mygtuką *Paleisti / sustabdyti*.

Specialių skalbimo programų pabaigoje, kurios naudojamos temperatūrai jautriems tekstilės gaminiams skalbti (pvz., užvalaidoms), džiovinimo programa automatiškai nepaleidžiama.

Laiko rodymo indikatoriuje rodoma:

 ...  ... Džiovyklė rodo užklausą.

--- Džiovyklė negali automatiškai tęsti programos arba džiovyklė laukia duomenų.

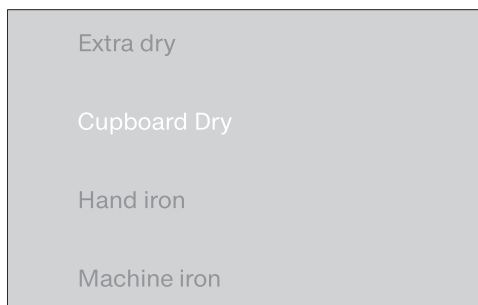
 Džiovyklė neprijungta prie tinklo.

### 3. Pasirinkti ir paleisti programą

#### Programų nustatymo pasirinkimas

##### Džiovinimo lygio pasirinkimas

Skyriuje “Programų apžvalga” nurodyta, kuriose programose galima pasirinkti džiovinimo lygį ir kuris džiovinimo lygis labiausiai atitinka jūsų poreikius.

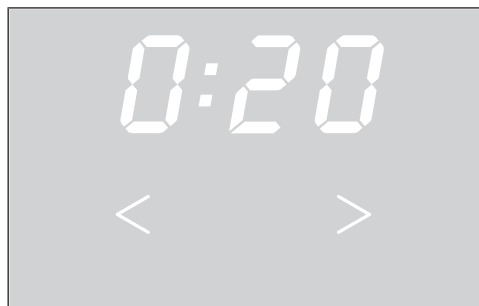


- Palieskite norimo džiovinimo lygio jutiklinį mygtuką.

Pasirinkto džiovinimo lygio jutiklinis mygtukas ryškiai šviečia.


#### Programos eigos *Šiltasis vėdinimas* / “*DryFresh*” pasirinkimas

Trukmę galite pasirinkti 10 min. intervalais. Programa gali tęstis nuo 0:20 minučių iki 2:00 valandų.



- Lieskite jutiklinį mygtuką < arba >, kol laiko rodymo indikatoriuje bus rodoma norima programos eiga.

#### Švelnus džiovinimas + pasirinkimas

Temperatūrai jautrūs tekstilės gaminiai (su priežiūros simboliu , pvz., akrilas) džiovinami žemesnėje temperatūroje, pailgėja džiovinimo trukmė.

- Palieskite jutiklinį mygtuką *Švelnus džiovinimas +* ir jis užsidegs.
- *Švelnus džiovinimas +* galima rinktis šiose programose:
  - *Medvilnė*
  - *Lengvai prižiūrimi*
  - *Marškiniai*
  - *Šiltasis vėdinimas* / “*DryFresh*”
- Programoje *Gležni audiniai* visada įjungta funkcija *Švelnus džiovinimas +*, jos negalima atsisakyti.

### 3. Pasirinkti ir paleisti programą

#### Programos paleidimas

- Palieskite mirksintį jutiklinį mygtuką *Paleisti / sustabdyti*.

Jutiklinis mygtukas *Paleisti / sustabdyti*, skirtas programai paleisti arba įdėti daugiau skalbinių.

#### Programos eiga

- Džiovyklė nuolat matuoja skalbinių džiovinimo lygį ir pagal liekamąją drėgmę nustato reikalingą programos trukmę. Per pirmąją matavimo fazę mirksi rodmuo *“PerfectDry”*. Rodmuo taip pat šviečia, kai pasirinktas džiovinimo lygis yra užbaigiamas.
- Pasiektas džiovinimo lygis rodomas pritemdytas ir mirksi. Kai pasiekiamas pasirinktas džiovinimo lygis, jis rodomas ryškiai ir mirksi.
- Būgno jutikliai registruoja, ar buvo įdėta nedaug tekstilės gaminių arba ar sausi. Iš karto po programos paleidimo automatinė pakrovimo atpažinimo funkcija perjungia pasirinktą programą į ribotos programos eigos. Tekstilės gaminiai toliau švelniai džiovinami arba vėdinami. Tokiu atveju *“Perfect Dry”* neužsidega.

Gali apgadinti atskiras skalbinių dalis ir tekstilės gaminius.

Stenkitės neperdžiovinti savo skalbinių ir tekstilės gaminių.

- Programos pabaigoje skalbiniai atvėsinami.

#### Energijos taupymas

Po 10 minučių rodmenys bus užtamsinti. Mirksi jutiklinis mygtukas *Paleisti / sustabdyti*.

- Norėdami dar kartą įjungti indikacijos elementus, palieskite jutiklinį mygtuką *Paleisti / sustabdyti*. Tai neturi įtakos programos eigai.

#### Skalbinių papildymas

Įjungę programą, galėsite papildomai įdėti skalbinių.

- Vadovaukitės skyriaus “Programos eigos keitimas” poskyryje “Skalbinių papildymas arba išėmimas” pateiktu aprašymu.

## 4. Programos pabaigoje išimkite skalbinius

### Programos pabaiga / apsauga nuo glamžymosi

Programos pabaiga: laiko rodymo indikatoriuje toliau šviečia 0:00, užgęsta jautklinis mygtukas "Paleisti / sustabdyti". Pasigirsta garsinis signalas (zirzeklis). Arba tam tikrais atvejais laiko rodymo indikatoriuje mirksi juosta (L \_ \_ ... L \_ \_ ... L \_ \_ ...)

Programos pabaigoje maždaug 2 valandoms įsijungia apsauga nuo glamžymosi. Programoje "Vilnos baigiamasis apdorojimas" be apsaugos nuo glamžymosi.

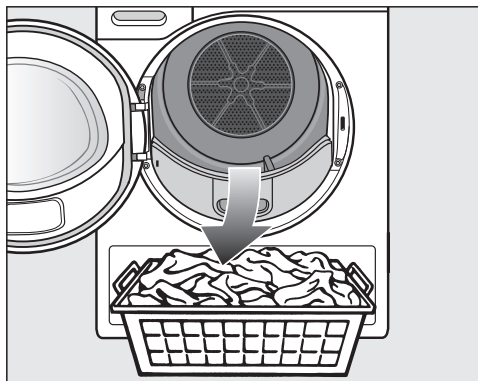
Žr. skyriaus "Programavimo funkcijos" poskyrį "PI4 Apsauga nuo glamžymosi".

Ši džiovyklė išsijungia automatiškai.

### Skalbinių išėmimas


Dureles atidarykite tik pasibaigus džiovinimo ciklui. Kitaip skalbiniai nebus tinkamai išdžiovinti ir atvėsinti.

- Dureles traukite šone už oranžinės spalvos žymos.



- Išimkite skalbinius.

Pasilikę skalbiniai gali perdžiūti. Stenkitės nepalikti būgne skalbinių.

- Programų perjungiklį nustatykite ties .
- Išvalykite pūkelius iš 2 pūkelių surinkimo filtrų durelių pildymo skyriuje: žr. skyriaus "Valymas ir priežiūra" poskyrį "Pūkelių filtro valymas".
- Lengvu stumtelėjimu uždarykite dureles.
- Ištuštinkite kondensato rezervuarą.

### Būgno apšvietimas

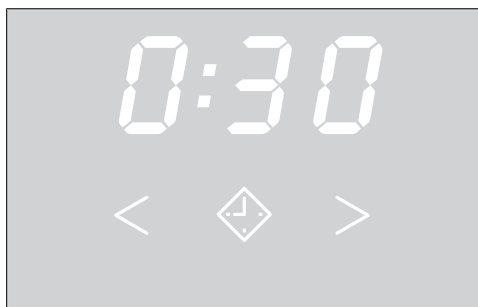
Atidarius būgno dureles, apšviečiamas būgnas ir sritis priešais džiovyklę. Taip skalbimo būgne arba skalbinių krepšyje neliks nepastebėtų skalbinių. Būgno apšvietimas išsijungia automatiškai (energijos taupymo režimas).

### Uždelsto paleidimo pasirinkimas

Pasirinkę uždelsto paleidimo funkciją, galėsite atidėti programos paleidimą: nuo 0:30 minučių iki 24h (valandų).

Uždelsto paleidimo funkcijos negalima naudoti kartu su programa *Šiltasis vėdinimas* / “DryFresh”.

- Pirmiausia programų nustatymuose pasirinkite programą.



- Palieskite jutiklinį mygtuką ◇.
- Jutiklinis mygtukas ◇ užsidega.
- Lieskite jutiklinį mygtuką > arba <, kol laiko rodymo indikatoriuje pasirodys norimas uždelsto paleidimo laikas.
- Mygtukais > arba < vertės automatiškai mažinamos arba didinamos.

### Uždelsto paleidimo įjungimas

- Palieskite jutiklinį mygtuką *Paleisti / sustabdyti* ir įjunkite uždelstą paleidimą.
- Valandų tikslumu iki 10h, tada minučių tikslumu mažėjančia tvarka skaičiuojamas iki programos paleidimo likęs laikas.
- Jeigu programos atidėjimas yra ilgesnis, būgnas kartais apsisuks, kad išpurentų skalbinius. Tai ne triktis.

### Įjungtos uždelsto paleidimo funkcijos keitimas

Jeigu įjungėte programą ir norite pakeisti uždelstą paleidimą, pirmiausia turite uždelstą paleidimą nutraukti.

- Programų perjungiklį nustatykite ties .

Džiovyklė yra išjungta, uždelstas paleidimas sustabdytas.

- Pasirinkite programą.
- Pasirinkite programos pradžios atidėjimo laiką.

### Skalbinių papildymas uždelsto paleidimo metu

- Vadovaukitės skyriaus “Programos eigos keitimas” poskyryje “Skalbinių papildymas arba išėmimas” pateiktu aprašymu.

## ◆ Uždelstas paleidimas / “SmartStart”

### “SmartStart”

Naudodami “SmartStart” funkciją, galėsite nustatyti laiko tarpą, per kurį jūsų džiovyklė įsijungs automatiškai. Prietaisas įsijungs, kai energijos tarifai bus naudingiausi, pvz., elektros energijos tiekėjui perdavus signalą.

Funkcija veiks tik jeigu įjungta programavimo funkcija P32 “SmartGrid”.

Galima nustatyti nuo 30 minučių iki 24 val. laiko tarpą. Tiek džiovyklė lauks elektros energijos tiekėjo siunčiamo signalo. Jeigu per nustatytą laiko tarpą nebus gautas signalas, džiovyklė paleis džiovinimo programą.

### Laiko tarpo nustatymas

Jeigu aktyvinta programavimo funkcija P32 “SmartGrid”, pasikeis jutiklinio mygtuko ◆ funkcija. Laiko rodymo indikatoriuje bus rodomas ne uždelsto paleidimo laikas, bet laiko tarpas, per kurį jūsų džiovyklė bus galima paleisti automatiškai.


Atlikite tuos pačius veiksmus, kaip ir nustatydami uždelsto paleidimo laiką.

- Palieskite jutiklinį mygtuką “◆”.
- Jutikliniais mygtukais < arba > nustatykite norimą laiko tarpą.
- Palieskite jutiklinį mygtuką *Paleisti / sustabdyti*.

Per visą laiko tarpą indikatoriuje mirksės rodmuo: ⌚... .

Atidarius dureles, laikas bus sustabdytas.

Visi \* pažymėti svoriai nurodo sausų skalbinių svorį.




ECO	daugiausia 9 kg*
Daiktai	Sausi, tinkami dėti į spintą drėgni medvilniniai skalbiniai, kaip nurodyta <i>Medvilnė; sausi, tinkami dėti į spintą.</i>
Nurodymas	<ul style="list-style-type: none"> <li>- Programoje <i>ECO</i> pasiekiamas džiovinimo laipsnis <i>Sausi, tinkami dėti į spintą.</i></li> <li>- Atsižvelgiant į elektros energijos sąnaudas, programa <i>ECO</i> yra efektyviausia, kai džiovinami Sausi, tinkami dėti į spintą drėgni medvilniniai skalbiniai.</li> </ul>
Nuoroda bandymų institutams	<p>Pagal reglamentus galioja iki 2025-06-30.</p> <ul style="list-style-type: none"> <li>- Programa <i>ECO</i> yra bandymo programa pagal reglamentus 932/2012/ES ir 392/2012/ES (programai <i>Medvilnė</i> ) , vertinant pagal EN 61121. Ši programa naudojama vertinant atitiktį ES ekologinio projektavimo teisės aktams.</li> <li>- Jeigu naudojamos programos <i>Medvilnė</i> ir <i>ECO</i>, kondensatą išleiskite į išorę per išleidimo žarną.</li> </ul>
Nuoroda bandymų institutams	<p>Pagal reglamentus galioja nuo 2025-07-01.</p> <ul style="list-style-type: none"> <li>- Programa <i>ECO</i> yra bandymo programa pagal reglamentus (ES) 2023/2533 ir (ES) 2023/2534 energijos vartojimo etiketei vertinant pagal EN 61121. Ši programa naudojama vertinant atitiktį ES ekologinio projektavimo teisės aktams.</li> <li>- Jeigu naudojate programą <i>Medvilnė</i> ir <i>ECO</i>, kondensatą išleiskite į išorę per vandens išleidimo žarną.</li> </ul>

## Programų apžvalga

<b>Medvilnė</b>		<b>daugiausia 9 kg*</b>
<b>Labai sausi; sausi, tinkami dėti į spintą</b>		
Daiktai	Vieno ir kelių sluoksnių medvilniniai tekstilės gaminiai. Marškinėliai, apatiniai drabužiai, kūdikių drabužiai, darbo drabužiai, striukės, apklotai, prijuostės, chalatai, kilpiniai rankšluosčiai, vonios rankšluosčiai, vonios chalatai ir kilpinė patalynė.	
Patarimas	<ul style="list-style-type: none"> <li>- <i>Labai sausi</i> rinkitės skirtingiems, kelių sluoksnių ir labai storiems tekstilės gaminiams džiovinti.</li> <li>- Trikotažinių tekstilės gaminių (pvz., marškinėlių, apatinių ar kūdikių drabužių) džiovinimui nesirinkite programos <i>Labai sausi</i>, nes jie gali susitraukti.</li> </ul>	
<b>Sausi, tinkami lyginti; tinkami lyginti volu</b>		
Daiktai	Medvilniniai arba lininiai tekstilės gaminiai, kuriuos būtina papildomai apdoroti. Stalo skalbiniai, patalynė, krakmolyti skalbiniai.	
Patarimas	Prieš dėdami skalbinius į lyginimo volą, juos suvyniokite, kad šie išliktų drėgni.	
<b>Lengvai prižiūrimi</b>		<b>daugiausia 4 kg*</b>
<b>Sausi, tinkami dėti į spintą; tinkami lyginti</b>		
Daiktai	Lengvai prižiūrimi sintetiniai, medvilniniai arba mišraus audinio skalbiniai. Darbo drabužiai, chalatai, megztiniai, suknelės, kelnės, stalo skalbiniai ir kojinės.	
<b>Gležni audiniai</b>		<b>daugiausia 2,5 kg*</b>
<b>Sausi, tinkami dėti į spintą; sausi, tinkami lyginti</b>		
Daiktai	Temperatūrai jautrūs tekstilės gaminiai su priežiūros simboliu ☐, sintetinio pluošto, mišrios sudėties audinio, dirbtinio šilko gaminiai arba lengvai prižiūrimi medvilniniai tekstilės gaminiai. Pvz., marškiniai, palaidinės, moteriški apatiniai drabužiai, tekstilės gaminiai su aplikacijomis.	
Patarimas	Džiovinkite mažesnę skalbinių kiekį, taip jie mažiau susiglamžys.	
<b>Vilnos baigiamasis apdorojimas</b>		<b>daugiausia 2 kg*</b>
Daiktai	Vilna ir vilnos mišiniai: megztiniai, kardiganai, kojinės.	
Nuoroda	<ul style="list-style-type: none"> <li>- Vilnoniai tekstilės gaminiai per trumpą laiką išpurenami ir džiovinami iki minkštumo, bet neišdžiovinami iki galo.</li> <li>- Pasibaigus programai, iš karto išimkite tekstilės gaminius.</li> </ul>	



## Programų apžvalga



<b>Patalynė</b>		<b>daugiausia 4 kg*</b>
<b>Labai sausi; sausi, tinkami dėti į spintą; tinkami lyginti; tinkami lyginti volu</b>		
Daiktai	Patalynė, paklodės, pagalvių užvalkalai	
<b>“MobileStart”</b> 		
Programos pasirinkimas ir valdymas vykdomas “Miele” taikomojoje programoje.		
<b>“Wash2Dry”</b> 		
Programa parenkama automatiškai, atsižvelgiant į tai, kokia programa buvo naudojama prie namų tinklo prijungtoje skalbyklėje.		
<b>Skubioji</b>		<b>daugiausia 4 kg*</b>
<b>Labai sausi; sausi, tinkami dėti į spintą; tinkami lyginti; tinkami lyginti volu</b>		
Daiktai	Temperatūrai atsparūs tekstilės gaminiai, pažymėti simboliu  , naudojama programa <i>Medvilnei</i> .	
Nurodymas	Sutrumpinta programos trukmė.	
<b>Marškiniai</b>		<b>daugiausia 2 kg*</b>
<b>Sausi, tinkami dėti į spintą; sausi, tinkami lyginti</b>		
Daiktai	Marškiniai ir palaidinės	
<b>Impregnavimas</b>		<b>daugiausia 2,5 kg*</b>
Daiktai	Visi tekstilės gaminiai, kuriuos galima džiovinti džiovyklėje (pvz., audiniai iš mikropluošto, slidininko apranga ir lauko drabužiai, drobinio pynimo audinys (poplinas) ir staltiesės).	
Nuoroda	<ul style="list-style-type: none"> <li>- Šioje programoje galima rinktis tik <i>Sausi, tinkami dėti į spintą</i> džiovavimo lygį.</li> <li>- Ši programa turi papildomą, impregnavimui naudojamą fiksavimo fazę.</li> <li>- Impregnuotus tekstilės gaminius leidžiama apdoroti tik su impregnavimo priemonėmis, su nuoroda “tinka gaminiams iš membraniškos medžiagos”. Šios medžiagos pagamintos fluoro cheminių junginių pagrindu.</li> <li>- Nedžiovinkite parafininėmis priemonėmis impregnuotų tekstilės gaminių. Gali kilti gaisras!</li> </ul>	

## Programų apžvalga

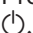
<b>Šiltasis vėdinimas / “DryFresh”</b>		<b>daugiausia 9 kg*</b>
Nuoroda	<ul style="list-style-type: none"><li>- Tekstilės gaminiams džiovinti (<i>Šiltasis vėdinimas</i>).</li><li>- Tekstilės gaminiams atnaujinti (“<i>DryFresh</i>”)<sup>1</sup>.</li><li>- Iš pradžių nesirinkite ilgiausios trukmės. Bandykite ir nustatykite, kokia trukmė Jums yra tinkamiausia.</li></ul>	
Daiktai	<ul style="list-style-type: none"><li>- Papildomas džiovinimas: kelių sluoksnių tekstilės gaminių džiovinimas, kurie dėl savo savybių džiūsta netolygiai: švarkų, pagalvių, miegmaišių ir kitų didesnių tekstilės gaminių.</li><li>- Džiovinimas: atskirų skalbinių džiovinimas: vonios rankšluosčių, maudymosi kostiumų, indų plovimo ir valymo šluosčių.</li><li>- Atnaujinimas: švarių tekstilės gaminių<sup>1</sup>.</li></ul>	
<sup>1</sup> patarimas	<p>Jeigu norite sumažinti nemalonų sausų, švarių gaminių kvapą arba jį panaikinti, naudokite programą <i>Šiltasis vėdinimas / “DryFresh”</i> kartu su “<i>DryFresh</i>” flakonėliu (papildomas priedas<sup>2</sup>). Kad būtų pasiektas atnaujinimo efektas, pasirinkite maž. 60 min. trukmę ir sumažinkite pakrovimo kiekį.</p> <p>Įdėkite<sup>2</sup> kvapų flakonėlį ir nustatykite kvapo intensyvumą: žr. skyrių “<i>Kvapų flakonėlis</i>”.</p>	

### Vykdomos programos keitimas

Neįmanoma keisti programos. Taip apsaugoma nuo neplanuoto įjungimo.

Jeigu programų perjungiklį nustatysite į kitą padėtį, laiko rodymo indikatoriuje pradės šviesti simbolis . Simbolis  užges, jeigu nustatysite pirminę programą.

### Vykdomos programos nutraukimas

- Programų perjungiklį nustatykite ties .

Programa nutraukta.

Dabar galite pasirinkti ir paleisti kitą programą.

### Skalbinių papildymas arba išėmimas

Kažką pamiršote, bet programa jau paleista.

- Palieskite mirksintį jutiklinį mygtuką *Paleisti / sustabdyti*.

Laiko rodymo indikatoriuje rodomas žodis “*Ėdd*”. Mirksi jutiklinis mygtukas *Paleisti / sustabdyti*.

- Atidarykite dureles.
- Įdėkite daugiau skalbinių arba dalį jų išimkite.

Taip pat galite pasirinkti kitą programą.

- Uždarykite dureles.
- Palieskite mirksintį jutiklinį mygtuką *Paleisti / sustabdyti*.

Programa tęsiama.

### Išimtys

Tam tikrais atvejais, pvz., vykstant atvėsavimo fazei arba įjungus programą *Impregnavimas*, negalėsite papildyti skalbinių.

Tokiu atveju laiko rodymo indikatoriuje žodis “*Ėdd*” nebus rodomas.

Išimtiniais atvejais programos vykdymo metu galima atidaryti dureles.


# Kondensato rezervuaras


## Kondensato indo ištuštinimas


### Kondensato rezervuaras

Džiovinant susikaupęs kondensatas surenkamas į kondensato indą.

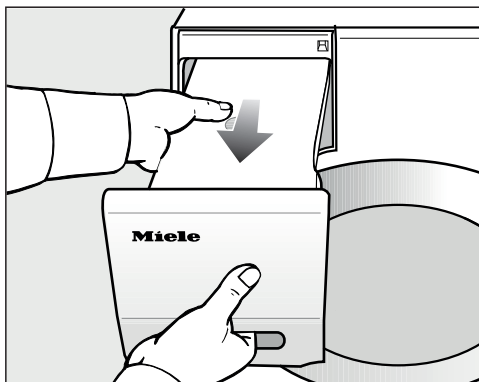
Ištuštinimo intervalas: kondensato rezervuarą ištuštinkite pasibaigus džiovinimo ciklui.

Kondensato rezervuarui maksimaliai prisipildžius, užsidega kontrolinė lemputė .

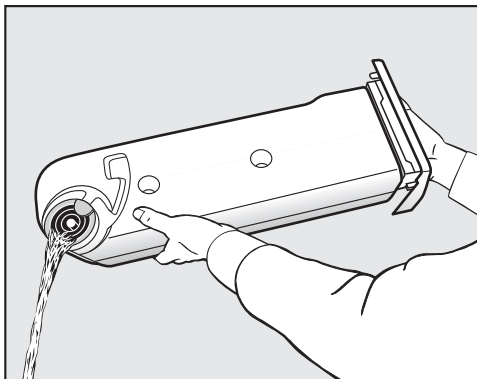
Kontrolinę lemputę  išjunkite: atidarykite ir dar kartą uždarykite dureles.

 Durelių ir rankenėlės pažeidimas išimant kondensato rezervuarą. Galite pažeisti dureles ir rankenėlę. Visada iki galo uždarykite dureles.

\*Jeigu rodomas įspėjimas “Durelių stabilus dešinėje”, jį galite ignoruoti.



- Išimkite kondensato rezervuarą.
- Kondensato rezervuarą laikykite horizontaliai, kad neišsilaistytų vanduo. Laikykite jį už galo ir už rankenos.



- Ištuštinkite kondensato rezervuarą.
- Tada įdėkite jį atgal į džiovyklę.

Galite pakenkti savo arba gyvūnų sveikatai. Negerkite kondensato!

Kondensatą galite panaudoti lygindami. Tik pirmą kondensatą reikėtų perkošti per tankųjį sietelį arba kavos filtrą. Jeigu kondensatą norite naudoti gariniame lygintuve arba patalpos oro drėkintuve, atsižvelkite į atitinkamo gamintojo nurodymus.

## “FragranceDos”

Kvapų flakonėlis (papildomai įsigyjamas priedas) džiovinamiems skalbiniams suteiks ypatingą kvapą.

**Patarimas:** Kvapų flakonėlį galima nesusunkiai uždaryti, jeigu kada norėtumėte džiovinti skalbinius nenaudodami kvapų.

⚠ Netinkamai naudojamas, kvapų flakonėlis gali sukelti sveikatos sutrikimus ir netgi gaisrą.

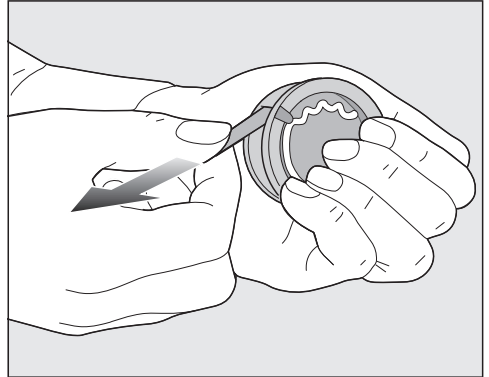
Ant kūno išsiliejusi flakonėlio kvapioji medžiaga gali sukelti sveikatos sutrikimus. Išsiliejus kvapiajai medžiagai, gali kilti gaisras.

Pirmiausia perskaitykite skyriaus “Saugos nurodymai ir įspėjimai” poskyrį “Kvapų flakonėlio naudojimas (papildomai įsigyjamas priedas)”.

## Apsauginės kvapų flakonėlio juostelės nuėmimas

Laikykite flakonėlį, kaip parodyta. Ne laikykite įstrižai ir neapverskite, nes ištekės kvapioji medžiaga.

- Išimkite iš pakuotės kvapų flakonėlį.
- Nebandykite atsukti kvapų flakonėlio.



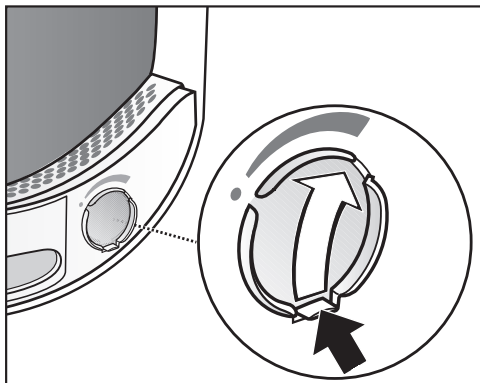
- Kvapų flakonėlį tvirtai užspauskite, kad jis netyčia neatsidarytų!
- Nuimkite apsauginę juostelę.

## Gaiviklio flakonėlis

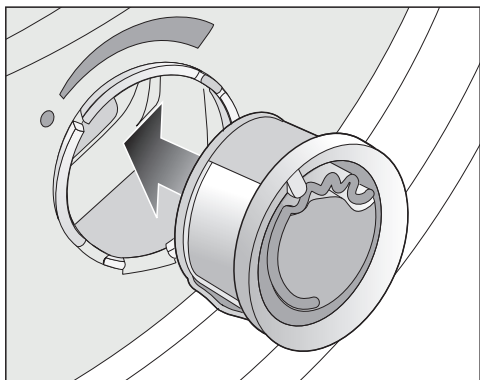
### Kvapų flakonėlio įdėjimas

- Atidarykite džiovyklės dureles.

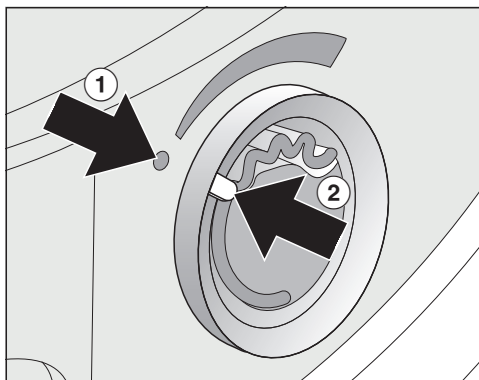
Kvapų flakonėlis dedamas į viršutinįjį pūkelių filtrą, šalia rankenėlės.



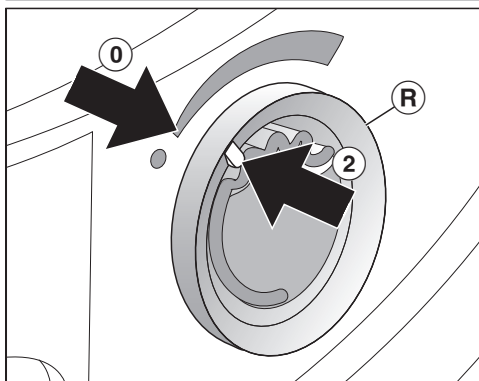
- Suėmę už liežuvėlio, slinkite slankiklį aukštyn, kad liežuvėlis būtų viršuje.



- Įdėkite gaiviklio flakonėlį į lizdą iki atramos.



Žymos ① ir ② turi likti priešingose pusėse.

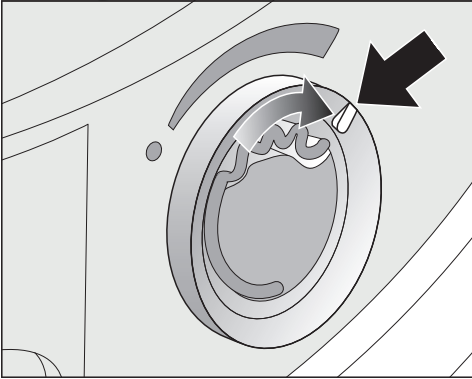


- Išorinį žiedą ① šiek tiek pasukite į dešinę.

Kvapų flakonėlis gali išslsti. Sukite išorinį žiedą, kol žymos ② ir ① bus viena prieš kitą.

## Kvapų flakonėlio atidarymas

Džiovinimo pradžioje galima nustatyti kvapo intensyvumą.

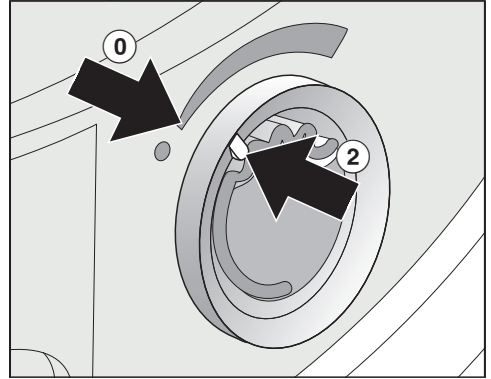


- Išorinį žiedą sukite į dešinę: kuo plačiau atidarytas kvapų flakonėlis, tuo intensyvesnį kvapą galima nustatyti.

Kvapą geriausiai perduodamas drėgniems skalbiniams, pasirinkus ilgesnę džiovinimo trukmę, kai perduodamas pakankamas šilumos kiekis. Kvapas juntamas ir patalpoje, kurioje stovi džiovyklė.

## Kvapų flakonėlio uždarymas

Pasibaigus džiovinimui, rekomenduojama uždaryti kvapų flakonėlį, kad neišgaruotų kvapioji medžiaga.



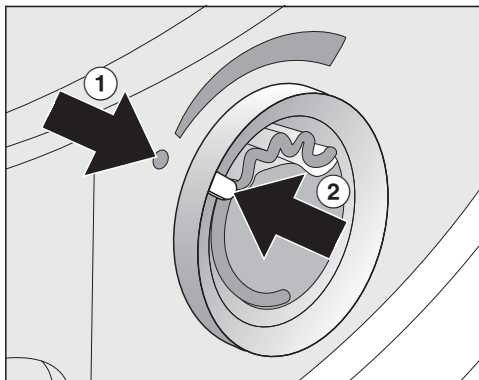
- Išorinį žiedą sukite į kairę, kol žyma ② bus ① padėtyje.

Jeigu kartkartėmis ketinate džiovinėti be kvapų flakonėlio: išimkite jį ir įdėkite į originalią pakuotę.

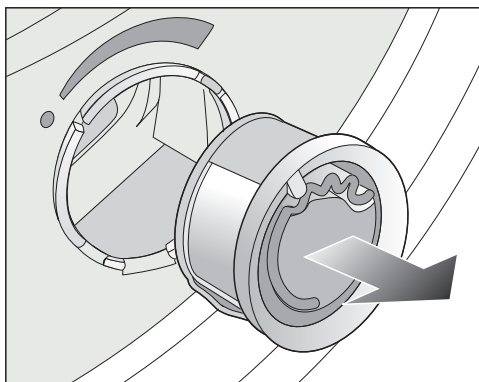
Jeigu kvapas nepakankamai intensyvus, įdėkite naują flakonėlį.

## Gaiviklio flakonėlis

### Kvapų flakono išėmimas / keitimas



- Išorinį žiedą sukite į kairę, kol žymos ① ir ② bus viena prieš kitą.



- Pakeiskite kvapų flakoną.

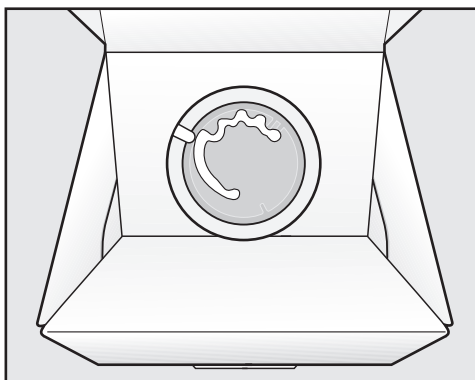
Nenaudojamą kvapų flakoną galite laikyti originalioje pakuotėje.

Keitimo intervalas: pakeiskite kvapų flakoną, kai šis yra tuščias arba kai kvapas nepakankamai intensyvus.

Kvapų flakoną galima įsigyti iš "Miele" prekybos partnerių, "Miele" garantinio aptarnavimo skyriuje arba užsisakyti internetu.



Gali ištekėti kvapioji medžiaga.  
Nelaikykite kvapų flakonėlio paguldyto.



- Pakuotės su panaudotu kvapų flakonėliu nelaikykite paguldytos ant šono arba apverstos. Gali ištekėti kvapioji medžiaga.
- Laikykite sausoje ir vėsioje vietoje, saugokite nuo tiesioginių saulės spindulių.
- Įsigijus papildymą: nuimkite apsauginę juostelę tik prieš pat naudojimą.

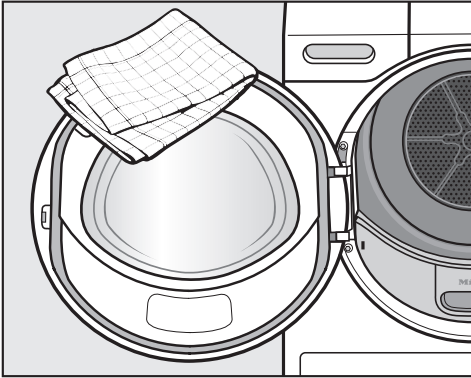


## Džiovyklės valymas

Atjunkite džiovyklę nuo maitinimo tinklo.

⚠ Netinkamos priežiūros priemonės gali pažeisti prietaisą. Jos gali pažeisti plastikinius paviršius ir kitas dalis. Nenaudokite valiklių, abrazyvų, stiklo arba įvairios paskirties valiklių, kurių sudėtyje yra tirpiklių.

Valymo rekomendacija: valykite nuo 1 iki 2 kartų per metus ir pagal poreikį.



- Džiovyklę ir tarpiklių durelių vidinėje pusėje valykite truputį sudrėkinta šluoste, švelnia valymo priemone arba muilo šarmu.
- Nusausinkite minkšta šluoste.


## Pūkelių filtras

Aplinkos tarša dėl netinkamai pašalintų pūkelių.

Kad mikroplastiko dalelės nepatektų į nuotekų surinkimo sistemą, pūkeliai neturėtų patekti į vandens išleidimo sistemą.

Pūkelius iš pūkelių filtro meskite kartu su buitinėmis atliekomis į šiukšlių dėžę.

Džiovyklės durelėse esančiame pildymo skyriuje yra 2 pūkelių filtrai. Abu pūkelių filtrai sulaiko džiovinant susikaupusius pūkelius.

Valymo intervalas: pūkelių filtrą išvalykite po kiekvieno džiovinimo ciklo. Išvalykite pūkelių filtrą ir kai ekrane užsidega kontrolinė lemputė .

Neišvalius filtro, pailgėja programos trukmė. Programa nutraukiama dėl gedimo.

- Kad kontrolinė lemputė užgestų, kai džiovyklė yra įjungta, atidarykite ir uždarykite dureles.

## Kvapų flakonėlio išėmimas

Jeigu pūkelių ir tankusis filtrai nevalomi, sumažėja kvapo intensyvumas.

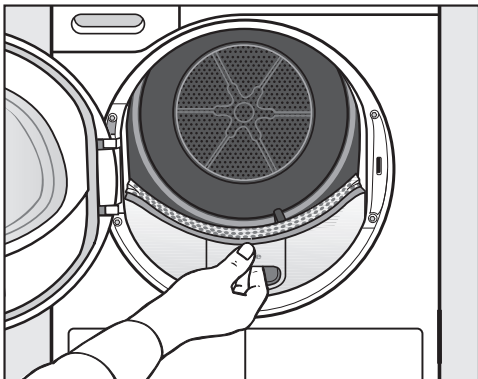
- Išimkite kvapų flakonėlį. Žr. skyriaus "Kvapų flakonėlis" poskyrį "Kvapų flakonėlio išėmimas / keitimas".

## Matomų pūkelių pašalinimas

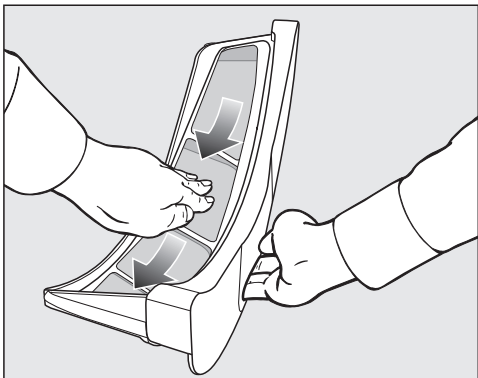
**Patarimas:** pūkelius galite išsiurbti dulkių siurbliu.

- Atidarykite dureles.

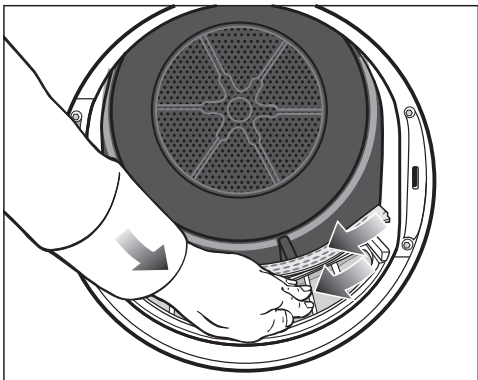
## Valymas ir priežiūra



- Patraukite į save ir išimkite viršutinį pūkelių filtrą.



- Išvalykite pūkelius (žr. rodyklę).

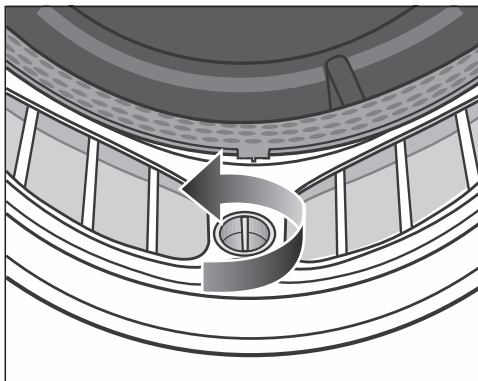


- Išvalykite pūkelius (žr. rodyklę) iš visų pūkelių filtrų sietelių ir iš raukšlėtojo skalbinių atskyriklio.
- Įdėkite viršutinį pūkelių filtrą ir užfiksuokite.
- Uždarykite dureles.

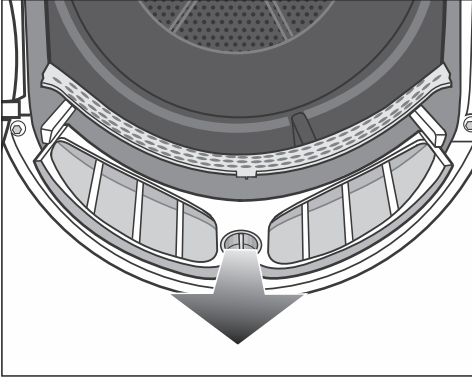
### Kruopštus pūkelių filtro ir ortakio valymas

Kruopščiai išvalykite, jeigu pailgėjo džiovinimo trukmė arba pūkelių filtro sieteliai yra matomai susiklijavę arba užsikimšę.

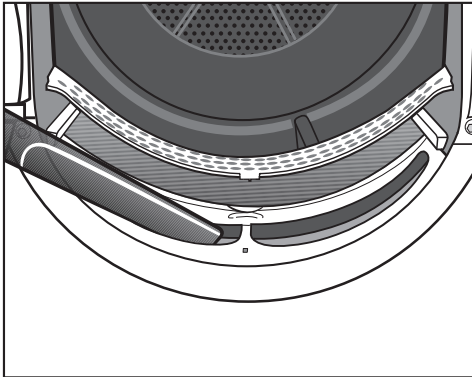
- Išimkite kvapų flakoną. Žr. skyrių “Kvapų flakonai”.
- Patraukite į save ir išimkite viršutinį pūkelių filtrą.



- Geltoną apatiniojo pūkelių filtro rankenėlę pasukite rodyklės kryptimi (kol girdimai užsifiksuos).



- Patraukite į save (suėmę už rankenėlės) ir išimkite pūkelių filtrą.



- Dulkių siurbliu išsiurbkite matomus pūkelius, pūkeliams iš viršutiniojo ortakio (angų) naudokite ilgą siurbimo antgalį.

Pūkų filtrą išplaukite vandeniu.

## Pūkelių filtro valymas šluoste

- Lygias plastikines pūkelių filtro dalis išvalykite drėgna šluoste.
- Filtrų paviršius nuskalaukite po tekančiu šiltu vandeniu.
- Kruopščiai išpurtykite pūkelių filtrus ir atsargiai išdžiovinkite.

Dėl šlapių pūkelių filtrų gali sutrikti prietaiso veikimas.


- Įstumkite apatinį pūkelių filtrą iki galo ir užfiksuokite geltoną rankenėlę.
- Įstatykite iki galo ir viršutinį pūkelių filtrą.
- Uždarykite dureles.

## Tankiojo filtro valymas

Aplinkos tarša dėl netinkamai pašalintų pūkelių.

Kad mikroplastiko dalelės nepatektų į nuotekų surinkimo sistemą, pūkeliai neturėtų patekti į vandens išleidimo sistemą.

Norėdami surinkti plovimo vandenį, tankųjį filtrą plaukite dubenyje arba kibire.

Valymo intervalas: jeigu užsidegė kontrolinė lemputė  arba pailgėjo programos eiga, išvalykite tankųjį filtrą.

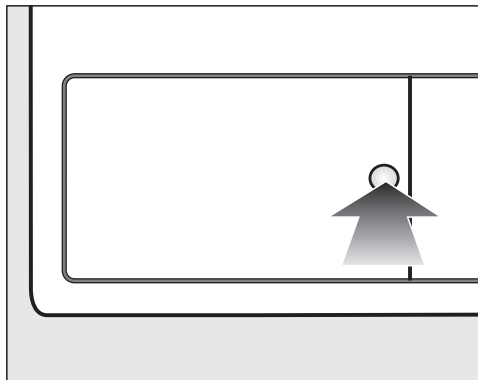
Neišvalius filtro, pailgėja programos trukmė.

Programa nutraukiama dėl gedimo.

- Kad kontrolinė lemputė užgestų, kai džiovyklė yra įjungta, atidarykite ir uždarykite dureles.

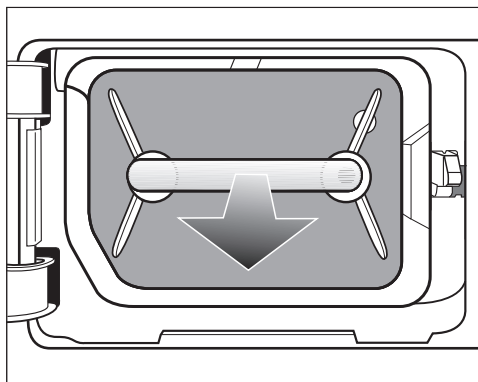
# Valymas ir priežiūra

## Tankiojo filtro išėmimas



- Norėdami atidaryti, paspauskite apvalų, įgilintą paviršių ant šilumokaicho dangtelio.

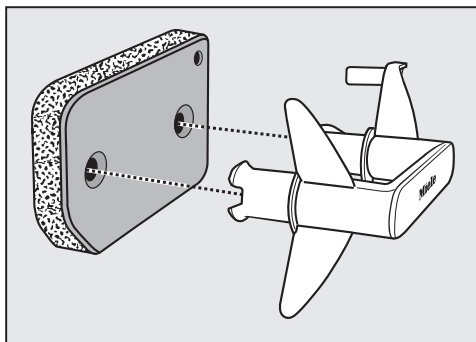
Dangtelis atšoka.



- Už rankenos išimkite tankųjį filtrą.

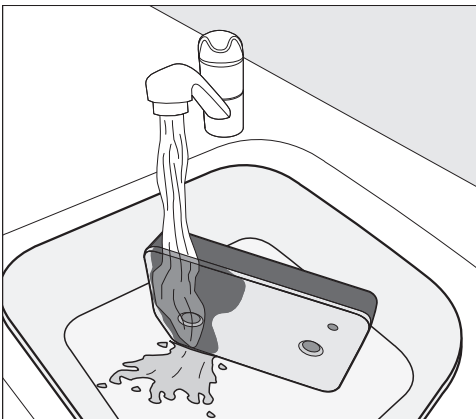
Išimant filtrą, kartu išsiima ir dešinysis krepiamasis kaištis. Krepiamasis kaištis apsaugo, kad nebūtų uždarytas dangtelis be įdėto tankiojo filtro.

## Tankiojo filtro plovimas



- Ištraukite iš tankiojo filtro rankenėlę.
- Tankųjį filtrą švelniai ir kruopščiai išplaukite po tekančiu vandeniu.

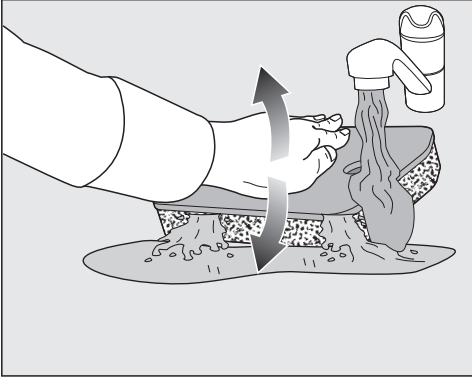
⚠ Norėdami surinkti plovimo vandenį, po vandens čiaupu pastatykite dubenį arba kibirą.



**Patarimas:** norėdami greičiau išsklaidyti ant paviršiaus esančius likučius, paleiskite vandens srovę vertikaliai per tankiojo filtro priekinę pusę.

- Filtrą protarpiais atsargiai spustelėkite.

**Patarimas:** tankųjį filtrą paguldykite į dubenį arba į kibirą.



- Kad būtų veiksmingai išplauti net giliau įstrigę nešvarumai, tankųjį filtrą plaudami kartais atsargiai spustelėkite delnu.
- Visą tankųjį filtrą išplaukite ir išskalaukite, kol neliks jokių matomų nešvarumų.
- Tankųjį filtrą atsargiai vis spustelėkite delnu, kol vanduo nebelašės.

**Patarimas:** drėgną tankųjį filtrą padėkite tarp 2 rankšluosčių, kad šie sugertų vandenį. Ant lygaus paviršiaus padėtą tankųjį filtrą vis švelniai spustelėkite delnu. Tankusis filtras išdžiūsta greičiau.

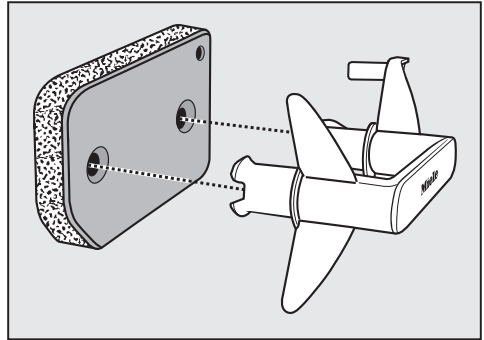
Nedėkite tankiojo filtro, jeigu jis šlapias.  
Prietaisas gali sugesti.  
Tankųjį filtrą atsargiai išimkite.

Įdėjus išplautą tankųjį filtrą, džiovinimo programa nutraukiama, rodomas klaidos pranešimas: tankusis filtras buvo įdėtas šlapias. Tankųjį filtrą dar kartą atsargiai išimkite. Palikite gryname ore išdžiūti.

Jeigu, nepaisant to, sutrikimas ir pasikartoja dar kartą, prižastis gali būti įsisenėję skalbiklio likučiai. Tankųjį filtrą atnaujinkite skalbyklėje. Žr. skyriaus "Ką daryti, jeigu ..." poskyrį "Tankiojo filtro atnaujinimas".

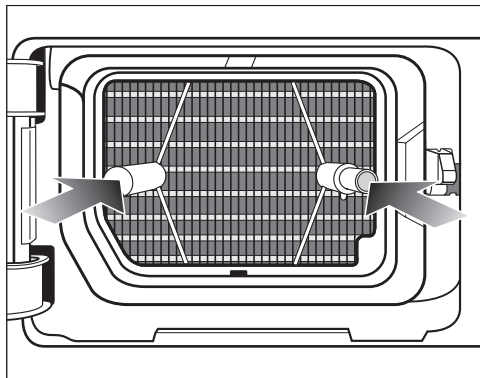
**⚠** Pažeidimai, atsiradę dėl pažeisto arba nusidėvėjusio tankiojo filtro. Jeigu užsikimšo šilumokaitis, galite patirti žalą.

Patikrinkite tankųjį filtrą, kaip nurodyta skyriaus "Tankiojo filtro keitimas" poskyryje "Ką daryti, jeigu ...". Jeigu reikia, pakeiskite tankųjį filtrą.



- Drėgna šluoste nuvalykite nuo rankenėlės likusius pūkelius.
- Tankųjį filtrą tinkamai įstatykite į rankeną.

## Valymas ir priežiūra



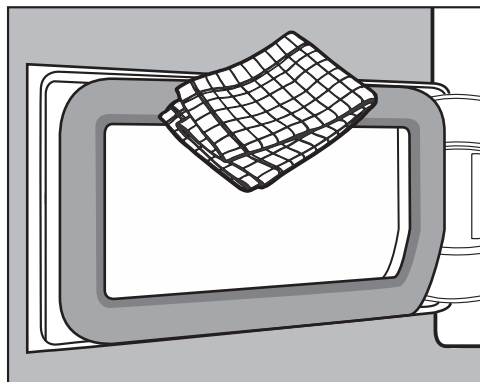
- Tankųjį filtrą įstumkite iki galo.

Tuo pačiu metu įstumiamas dešinysis kreipiamasis kaištis.

### Plovimo vandens išpylimas

- Kad surinktumėte galimai esančias kietąsias daleles arba pūkelius, indo arba kibiro turinį nukoškite per sietelį (pvz., kavos filtrą).
- Filtrą išmeskite kartu su buitinėmis atliekomis į šiukšlių dėžę.

### Tankiojo filtro dangtelio valymas



- Drėgna šluoste nuvalykite nuo rankėnėlės likusius pūkelius. Nepažeiskite guminio sandariklio!
- Uždarykite šilumokačio dangtelį.

⚠ Jeigu nenaudosite tankiojo filtro arba paliksate atidarytą šilumokačio dangtelį, džiovinimas bus neefektyvus, gali sutrikti džiovyklės veikimas. Per didelės pūkelių sankaupos gali sugadinti džiovyklę. Dėl nesandarios sistemos džiovinimas bus neefektyvus.




Džiovyklę visada naudokite tik su įdėtu tankioju filtru ir uždarytu šilumokačio dangteliu.

Daugumą prietaiso veikimo sutrikimų, galinčių atsirasti kasdienio naudojimo metu, galima pašalinti savarankiškai. Tai padės sutaupyti laiko ir pinigų, nes nereikės kreiptis į garantinio aptarnavimo skyrių.



Užėję į [www.miele.com/service](http://www.miele.com/service) rasite informacijos apie savarankišką sutrikimų šalinimą.

Toliau pateiktos lentelės padės rasti prietaiso veikimo sutrikimo priežastį ir saugiai ją pašalinti.

### Laiko rodymo kontrolinės lemputės arba nuorodos nutraukus programą

Problema	Priežastis ir šalinimas
<b>Nutrūkus programai užsidega kontrolinė lemputė , nuskamba garsinis signalas.</b>	<p>Pilnas kondensato rezervuaras arba sulenkta išleidimo žarna.</p> <ul style="list-style-type: none"> <li>■ Kad kontrolinė lemputė  užgestų, atidarykite ir vėl uždarykite dureles (džiovyklė turi būti įjungta).</li> <li>■ Išpilkite kondensatą.</li> <li>■ Patikrinkite išleidimo žarną.</li> <li>■ Žr. skyrių "Valymas ir priežiūra".</li> </ul>
<b>Nutrūkus programai, mirksi <i>F</i> ir kitas skaičių derinys, nuskamba garsinis signalas.</b>	<p>Nepavyksta nustatyti priežasties.</p> <ul style="list-style-type: none"> <li>■ Išjunkite ir vėl įjunkite džiovyklę.</li> <li>■ Paleiskite programą.</li> </ul> <p>Jeigu programa vėl nutrūksta ir rodomas klaidos pranešimas, vadinasi, yra gedimas. Informuokite "Miele" garantinio aptarnavimo skyrių.</p>
<b>Užsidega , programa buvo nutraukta, nuskamba signalas.</b>	<p>Skalbiniai netinkamai pasiskirstė arba susipynė.</p> <ul style="list-style-type: none"> <li>■ Skalbinius išpurenkite, jei reikia, dalį išimkite.</li> <li>■ Išjunkite ir vėl įjunkite džiovyklę.</li> <li>■ Paleiskite programą.</li> </ul>

## Ką daryti, jeigu ...

Problema	Priežastis ir šalinimas
<p><i>F</i> ir <i>055</i> mirksi, suskamba signalas. Kontrolinė lemputė  šviečia.</p>	<p>Iš skalbiklio likučių ir pūkelių susiformavo kamštis.</p> <ul style="list-style-type: none"> <li>■ Norėdami išjungti pranešimą, programų perjungiklį nustatykite į padėtį .</li> <li>■ Išvalykite pūkelių filtrus ir tankųjį filtrą. <ul style="list-style-type: none"> <li>– Vadovaukitės skyriuje “Valymas ir priežiūra” pateiktais valymo patarimais.</li> <li>– Jeigu pūkelių ir (arba) tankusis filtras yra pažeisti arba deformuoti arba jų nepavyksta išvalyti, filtrus reikia pakeisti.</li> <li>– Jeigu išvalius filtrus klaidos pranešimas rodomas ir toliau, taip gali nutikti dėl keleto priežasčių.</li> </ul> </li> </ul>
	<p>Tankusis filtras įdėtas per šlapias.</p> <ul style="list-style-type: none"> <li>■ Tankųjį filtrą dar kartą atsargiai išimkite.</li> <li>■ Palikite gryname ore nudžiūti.</li> </ul>
	<p>Gali būti, kad filtro viduje, giliau dar liko nešvarumų, kurie plaunant nebuvo pašalinti.</p> <ul style="list-style-type: none"> <li>■ Patikrinkite ir tankųjį filtrą. Vadovaukitės skyriaus “Ką daryti, jeigu ...” poskyrį “Tankiojo filtro keitimas”.</li> <li>■ Jeigu tankusis filtras nepažeistas ir nedeformuotas, jį galima atnaujinti skalbyklėje. Žr. skyriaus “Ką daryti, jeigu ...” poskyrį “Tankiojo filtro atnaujinimas”.</li> </ul>
	<p>Užsikimšo šilumokaitis.</p> <ul style="list-style-type: none"> <li>■ Patikrinkite šilumokaitį. Žr. skyriaus “Ką daryti, jeigu ...” poskyrį “Šilumokaičio tikrinimas”.</li> </ul>



## Laiko rodmens kontrolinės lemputės arba nuorodos

Problema	Priežastis ir šalinimas
<b>Programos pabaigoje šviečia kontrolinė lemputė.</b>	<p>Džiovyklė veikia ne visa galia arba neekonomiškai. Galimos priežastys: pūkeliais arba skalbiklio likučiais užsikimšęs filtras.</p> <ul style="list-style-type: none"> <li>■ Kad kontrolinė lemputė užgestų, atidarykite ir vėl uždarykite dureles (džiovyklė turi būti įjungta).</li> <li>■ Vadovaukitės skyriuje “Valymas ir priežiūra” pateiktomis valymo nuorodomis.</li> <li>■ Išvalykite pūkelių filtrą.</li> <li>■ Patikrinkite ir tankųjį filtrą cokolyje, prireikus išvalykite.</li> </ul> <p>Galite savarankiškai pasirinkti, ar norite, kad užsidegtų kontrolinė lemputė.</p> <ul style="list-style-type: none"> <li>■ Vadovaukitės skyriaus “Programavimo funkcijos” poskyryje “P20 Ortakių rodmuo” pateiktu aprašymu.</li> </ul>
<b>-0- šviečia</b>	<p>Programų perjungiklis buvo nustatytas į kitą padėtį.</p> <ul style="list-style-type: none"> <li>■ Pasirinkite ankstesnę programą, tada vėl užsidegs likusio laiko indikatorius.</li> </ul>
<b>Programos pabaigoje mirksi stulpeliai:</b> L J ... L J ... L J ...	<p>Programa baigta, skalbiniai dar bus atvėsunami.</p> <ul style="list-style-type: none"> <li>■ Galite išimti ir išskirstyti skalbinius arba palaukti, kol jie bus atvėsinti džiovyklėje.</li> </ul>
<b>Įjungus mirksi ir šviečia brūkšneliai: _ _ _ . Negalima pasirinkti programos.</b>	<p>Aktyvintas PIN kodas.</p> <ul style="list-style-type: none"> <li>■ Žr. skyriaus “Programavimo funkcijos” skirsnį “P07 PIN kodas”.</li> </ul>
<b>UP šviečia, negalima paleisti programos.</b>	<p>Paruoštas džiovyklės programinės įrangos naujinys.</p> <p>Žr. skyriaus “Programavimo funkcijos” poskyrį “P24 RemoteUpdate”.</p>
<b>Lr šviečia</b>	<p>Tai ne triktis. Džiovyklė yra prijungta prie tinklo.</p>
<b>OFF šviečia</b>	<p>Tai ne triktis. Nuotolinis valdymas išjungtas. Žr. skyrių “Programavimo funkcijos”.</p>
<b>Lon šviečia</b>	<p>Tai ne triktis. Džiovyklė yra prijungta prie tinklo.</p>
<b>noL šviečia</b>	<p>Tai ne triktis. Džiovyklė yra prijungta prie tinklo. Žr. skyrių “Programavimo funkcijos”.</p>

## Ką daryti, jeigu ...

### Netenkinantis džiovavimo rezultatas.

Problema	Priežastis ir šalinimas
Skalbiniai išdžiovinti nepakankamai gerai.	Buvo džiovinami įvairaus audinio pluošto skalbiniai. ■ Džiovinkite papildomai su <i>Šiltasis vėdinimas / "DryFresh"</i> . ■ Kitą kartą pasirinkite tinkamą programą. <b>Patarimas:</b> kai kuriose programose galite individualiai pasirinkti džiovavimo lygį. Žr. skyriaus "Programavimo funkcijos" poskyrius " <i>PO!</i> Medvilninių skalbinių džiovavimo lygiai", " <i>PO2</i> Lengvai prižiūrimų skalbinių džiovavimo lygiai".
Džiovinami skalbiniai arba pagalvės su pūkų užpildu skleidžia nemalonų kvapą.	Naudojote per mažai skalbiklio. Plunksnos turi savybę šilumoje skleisti savitą kvapą. ■ Skalbiniai: naudokite pakankamai skalbiklio. ■ Pagalvės: išėmę iš džiovyklės išvėdinkite. ■ Džiovindami naudokite kvapų flakonėlį (papildomas priedas), jeigu turite savo mėgstamą kvapą.
Po džiovavimo sintetinio pluošto skalbiniuose atsiranda statinis krūvis.	Sintetiniai skalbiniai linkę kaupti statinę elektrą. ■ Minkštiklis, naudojamas paskutiniame skalavimo cikle, gali sumažinti statinį krūvį džiovinant.
Džiovinant kaupiasi pūkeliai.	Atsiskiria pūkeliai, susiformavę ant tekstilės gaminių nuo dėvėjimo arba skalbimo. Skalbiniai džiovyklėje mažai mechaniškai veikiami. Pūkeliai surenkami pūkelių arba tankiajame filtre, juos lengva pašalinti. ■ Žr. skyrių "Valymas ir priežiūra".

### Džiovavimo ciklas trunka labai ilgai

Problema	Priežastis ir šalinimas
Džiovavimo ciklas trunka labai ilgai arba net nutraukiamas.*	Patalpoje, kurioje stovi prietaisas, per šilta. ■ Išvėdinkite patalpą.
	Iš skalbiklio likučių, plaukų ir smulkių pūkelių galimai susiformavo kamščiai. ■ Išvalykite visus pūkelių filtrus ir tankųjį filtrą. ■ Nuo šilumokaicio nuvalykite matomus pūkelius.
	Skalbiniai netinkamai pasiskirstė arba susipynė. Būgnas yra perkrautas.

Problema	Priežastis ir šalinimas
	<ul style="list-style-type: none"> <li>■ Skalbinius išpainiokite, jei reikia, dalį išimkite.</li> <li>■ Paleiskite programą.</li> </ul>
	<p>Užstatytos grotelės prietaiso apačioje, dešinėje pusėje.</p> <ul style="list-style-type: none"> <li>■ Patraukite skalbinių krepšelį arba kitus daiktus.</li> </ul>
	<p>Tekstilės gaminiai per šlapi.</p> <ul style="list-style-type: none"> <li>■ Rinkitės didesnį skalbyklės gręžimo greitį.</li> </ul>
	<p>Dėl metalinių užtrauktukų netiksliai nustatomas skalbinių drėgnumo laipsnis.</p> <ul style="list-style-type: none"> <li>■ Ateityje atitraukite užtrauktukus.</li> <li>■ Jei problema pasikartos, šiems tekstilės gaminiams džiovinti rinkitės programą <i>Šiltasis vėdinimas / "DryFresh"</i>.</li> </ul>

\* Jeigu norite paleisti kitą programą, išjunkite ir vėl įjunkite džiovyklę.

### Kitos problemos

Problema	Priežastis ir šalinimas
<b>Naudojant girdimi garsai (zirzimas / burzgimas).</b>	Tai nėra gedimas! Veikia kompresorius. Tai yra įprasti garsai, kylantys dėl kompresoriaus veikimo.
<b>Nepavyksta įjungti programos.</b>	<p>Priežasties nepavyksta nustatyti tiesiogiai.</p> <ul style="list-style-type: none"> <li>■ Įkiškite kištuką.</li> <li>■ Įjunkite džiovyklę.</li> <li>■ Uždarykite džiovyklės dureles.</li> <li>■ Patikrinkite namų instaliacijos saugiklį.</li> </ul> <p>Dingusi elektros srovė? Atsiradus elektros srovei, prieš tai vykdyta programa paleidžiama automatiškai.</p>
<b>Programos vykdymo metu mirksi tik <i>Paleisti / sustabdyti</i> jutiklinis mygtukas.</b>	<p>Po 10 minučių užtamsinami visi indikacijos elementai. Mirksi jutiklinis mygtukas <i>Paleisti / sustabdyti</i>. Tai yra ne gedimas, bet įprasta prietaiso energijos taupymo funkcija.</p> <ul style="list-style-type: none"> <li>■ Norėdami vėl įjungti indikacijos elementus, palieskite jutiklinį mygtuką.</li> </ul> <p>Žr. skyriaus "Programavimo funkcijos" poskyrį "II Valdymo ekrano išjungimas".</p>

## Ką daryti, jeigu ...

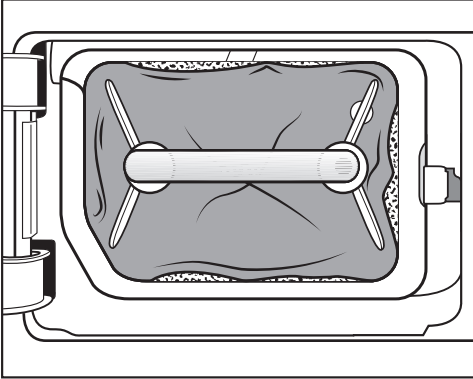
Problema	Priežastis ir šalinimas
<b>Džiovyklė yra išjungta.</b>	Jeigu per 15 minučių nebus atliekami jokie veiksmai, džiovyklė automatiškai išsijungs. Tai yra ne gedimas, bet įprasta prietaiso funkcija. ■ Pasirinkite programą.
<b>Neveikia būgno apšvietimas.</b>	Būgno apšvietimas išsijungia automatiškai po tam tikro laiko ir paleidus programą (energijos taupymo režimas). ■ Išjunkite ir vėl įjunkite džiovyklę. ■ Kad būgno apšvietimas ir vėl įsijungtų, atidarykite džiovyklės dureles.
	Neveikia būgno apšvietimas. Būgno apšvietimo naudojimo trukmė yra ilga, jos paprastai keisti nereikia. ■ Jeigu būgno apšvietimas neįsijungia po kelių bandymų, informuokite "Miele" garantinio aptarnavimo skyrių.

### Tankiojo filtro keitimas

Šilumokaitis gali užsikimšti.

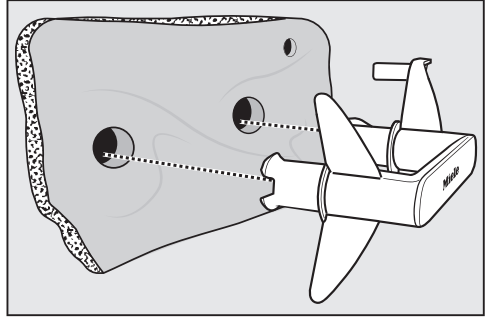
Jei prieš valydami filtrą arba išvalę atpažinsite toliau aprašytus nusidėvėjimo požymius, filtrą iš karto pakeiskite (papildomai įsigyjamas priedas).

#### Filtras neteisingai įdėtas



Tankiojo filtro kraštai nepriglundę, filtras yra deformuotas. Per nepriglundusius kraštus į šilumokaitį patenka pūkeliai. Ilgainiui šilumokaitis dėl to užsikemša.

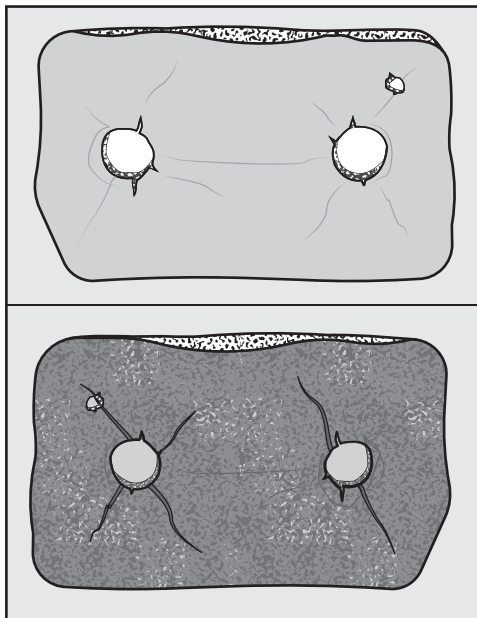
#### Deformacijos



Deformacijos parodo, kad tankusis filtras yra nusidėvėjęs.

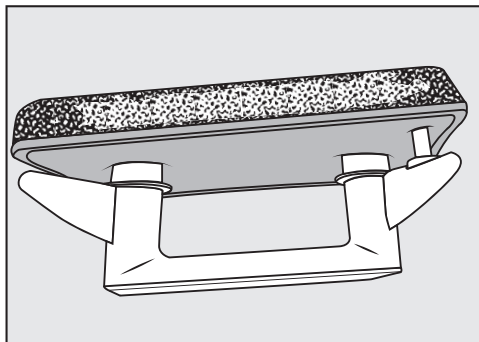
## Ką daryti, jeigu ...

### Plyšiai, įtrūkimai, įspaudai



Pro filtro plyšelius ir įtrūkimus pūkeliai patenka į šilumokaitį. Ilgainiui šilumokaitis dėl to užsikemša.

### Baltos arba kitos spalvos likučiai



Tai gali būti skalbinių pluošto arba skalbiklio likučiai. Likučiai kaupiasi filtro priekinėje dalyje ir ant šoninių sienelių. Tam tikrais išskirtiniais atvejais likučiai sukietėja, juos tampa sunku išvalyti.

Susikaupę likučiai yra ženklas, kad tankusis filtras nepriglunda prie šoninių sienelių, net jeigu atrodo kitaip: per kraštus patenka filtro nesulaikomi pūkeliai.

Atnaujinkite tankųjį filtrą. Jeigu filtre netrukus ir vėl pradeda kauptis įvairūs likučiai, tankųjį filtrą turėsite pakeisti.

### Tankiojo filtro atnaujinimas

Skalbyklėje galite atnaujinti vieną arba kelis užsiteršusius tankiuosius filtras. Filtrą galėsite naudoti toliau.

Prieš atnaujindami tankųjį filtrą patikrinkite, ar filtras nepažeistas. Patikrinkite tankųjį filtrą, kaip nurodyta skyriaus "Tankiojo filtro keitimas" poskyryje "Ką daryti, jeigu ..." Pakeiskite nusidėvėjusį tankųjį filtrą.

- Vieno arba kelių cokolių filtrų neplaukite kartu su tekstilės gaminiais. Nenaudokite skalbiklio.
- Pasirinkite trumpą skalbimo programą ir maks. 40 °C temperatūrą, naudokite maks. 600 sūk./min gręžimo greitį.

Pasibaigus skalbimo programai ir gręžimui, filtrą galėsite naudoti toliau.

### Šilumokaičio tikrinimas

⚠ Pavojus susižaloti aštriais plokštelėmis.

Galite įsipjauti.

Nelieskite rankomis aušinimo plokštelių.

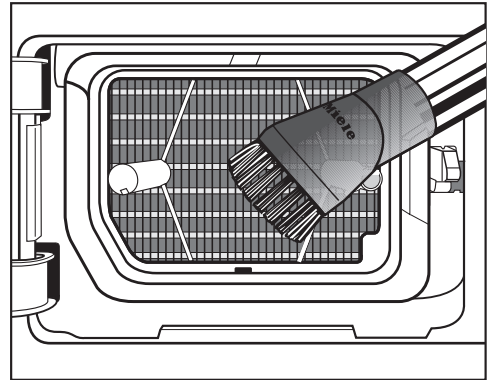
- Patikrinkite, ar prisikaupė pūkelių.

Jeigu taip, būtinai nuvalykite.

⚠ Netinkamai išvalytas šilumokaitis gali sugesti.

Jeigu aušinimo plokštelės yra pažeistos arba jų nematyti, sumažėja prietaiso džiovavimo efektyvumas.

Valykite jas dulkių siurbliu ir siurbimo šepetėliu. Siurbimo šepetį lengvai, nespausdami veskite per šilumokaičio aušinimo plokšteles.



- Reguliariai nusiurbkite pūkelius ir likučius.

## Garantinio aptarnavimo skyrius

Užėję į [www.miele.com/service](http://www.miele.com/service) rasite informacijos apie savarankišką sutrikimų šalinimą, taip pat apie atsargines “Miele” dalis.

### Sutrikus prietaiso veikimui, susisieki

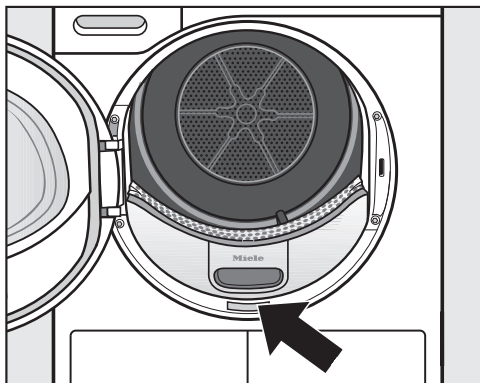
Jeigu sutrikimų nepavyksta pašalinti savarankiškai, informuokite jums prietaisą pardavusį pardavėją arba kreipkitės į “Miele” garantinio aptarnavimo skyrių.

Su “Miele” garantinio aptarnavimo skyriumi galima susisiekti adresu [www.miele.lt/service](http://www.miele.lt/service).

“Miele” garantinio aptarnavimo skyriaus kontaktinė informacija nurodyta šios naudojimo instrukcijos pabaigoje.

Garantinio aptarnavimo skyriui turėsite nurodyti modelio pavadinimą ir gamyklinį numerį (Gam. / SN / Nr.). Visi šie duomenys nurodyti specifikacijų lentelėje.

Specifikacijų lentelę rasite atidarę džiovyklės dureles:



### EPREL duomenų bazė

Informacijos apie Europos gaminių energijos sąnaudų ženklinimą ir ekologinio projektavimo reikalavimus ieškokite Europos gaminių energijos vartojimo efektyvumo ženklinimo duomenų bazėje (EPREL). Paspaudę nuorodą <https://eprel.ec.europa.eu/> atversite gaminių duomenų bazę. Čia būsite paprašyti įvesti modelio identifikacinį numerį. Modelio identifikacinis numeris nurodytas specifikacijų lentelėje.



### Pasirenkamieji priedai

Priedų galite įsigyti “Miele” specializuotose parduotuvėse arba “Miele” klientų aptarnavimo skyriuje.

Šiuos ir dar daugelį kitų produktų galite užsisakyti “Miele” interneto parduotuvėje.

### Džiovyklės krepšys

Džiovinimo krepšį naudokite produktams, kurie gali būti džiovinami arba vėdinami džiovyklėje, bet negali būti mechaniškai veikiami.

### Kvapų flakonėlis

Jeigu turite savo mėgstamą kvapą, džiovindami naudokite gaiviklio flakonėlį.

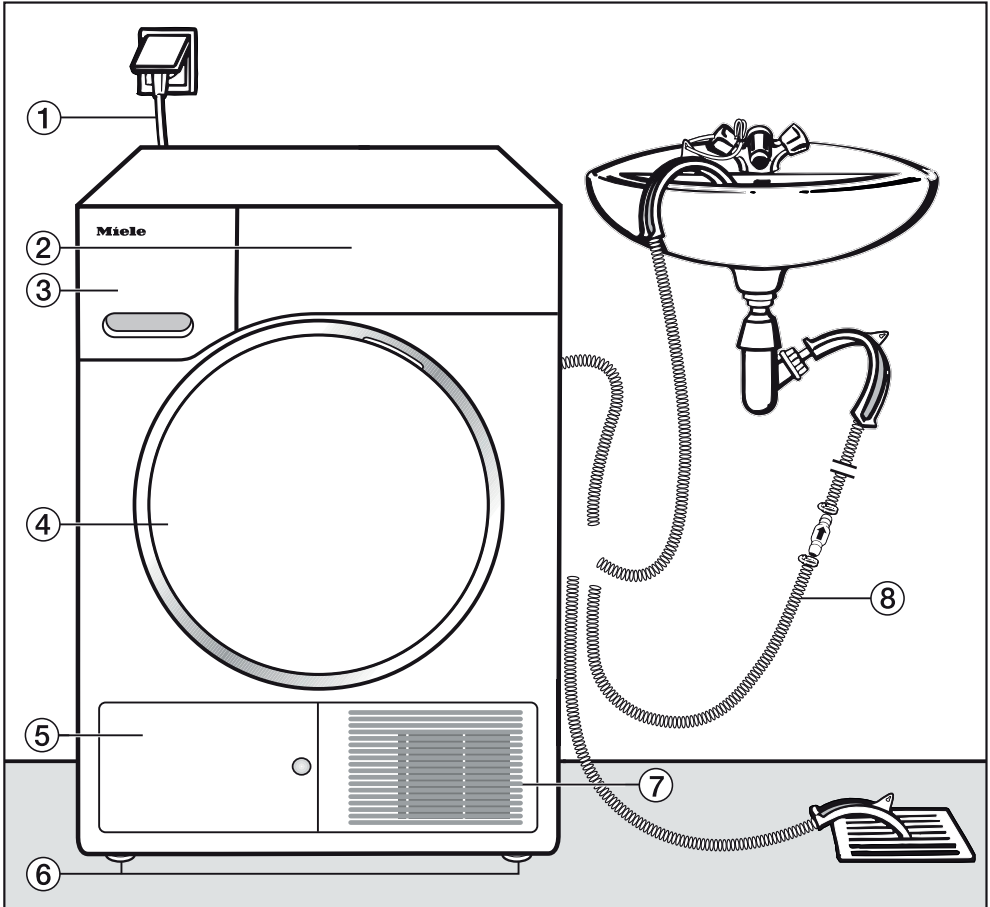
### Garantija

Garantinis laikotarpis yra 2 metai.

Daugiau informacijos nurodyta pridėtoje garantinio aptarnavimo sąlygose.



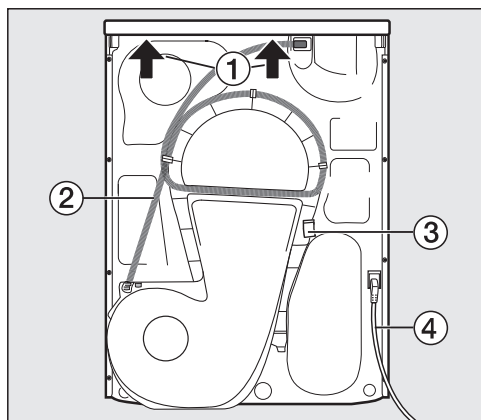
## Vaizdas iš priekio



- ① Maitinimo laidas
- ② Valdymo skydelis
- ③ Kondensato rezervuaras
- ④ Durelės
- ⑤ Tankiojo filtro dangtelis
- ⑥ 4 reguliuojamo aukščio kojelės
- ⑦ Aušinimo oro grotelės
- ⑧ Kondensato išleidimo žarna

# Įrengimas

## Vaizdas iš galo



- 1 Dangčio iškyša, už kurios galima suminti prietaisą transportuojant
- 2 Kondensato išleidimo žarna
- 3 Kabliukas, skirtas maitinimo laidui suvynioti transportuojant
- 4 Maitinimo laidas

## Džiovyklės pervežimas

⚠ Netinkamai transportuojant prietaisą, galite susižeisti arba patirti materialinę žalą.

Virsdama džiovyklė gali sužeisti jus ir apgadinti turta.

Transportuodami pasirūpinkite, kad džiovyklė stabiliai stovėtų.



- Kai vežate paguldytą: guldykite džiovyklę ant kairės arba dešinės pusės.
- Kai vežate pastatytą: jeigu naudojate vežimėlį, guldykite džiovyklę ant kairės arba dešinės pusės.

## Džiovyklės pernešimas į pastatymo vietą

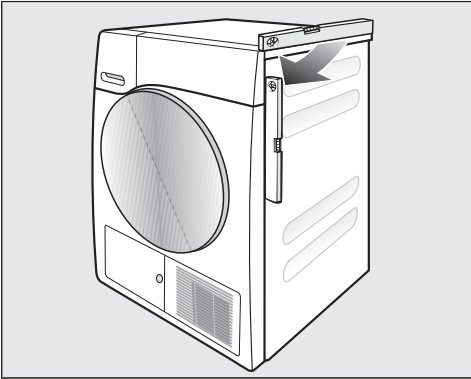
⚠ Veikiant išorinėms sąlygoms, gali įtrūkti galinis dangčio tvirtinimas. Pernešant prietaisą, gali atplyšti dangtis. Prieš pernešdami prietaisą patikrinkite, ar tvirtai užfiksuota dangčio iškyša.

- Džiovyklę neškite suėmę už priekinių prietaiso kojelių ir galinės dangčio iškyšos.

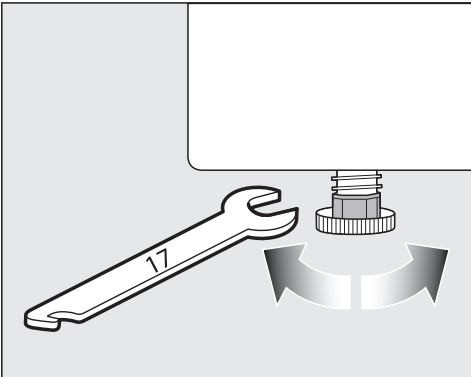
## Pastatymas

### Džiovyklės išlygiavimas

Džiovyklės durelių zonoje negalima montuoti jokių uždaromų, stumdomų ar į jas atidaromų durelių.



Kad džiovyklė veiktų nepriekaištingai, ji turi stovėti vertikaliai ir stabiliai. Reguluodami džiovyklės pastatymo kojeles, galite išlyginti pagrindo nelygumus.



- Kojelių aukštį reguliuokite veržliarakčiu arba ranka.



⚠ Naudojant netvarkingą džiovyklę, kyla gaisro ir sprogo pavojus. Šaldomoji medžiaga yra degi ir sprogi. Nebandykite atlikti jokių džiovyklės pakeitimų. Stenkitės nepažeisti džiovyklės.

Jeigu džiovyklė pažeista, imkitės toliau nurodytų priemonių:

- venkite atviros ugnies arba degių šaltinių;
- atjunkite džiovyklę nuo maitinimo tinklo;
- išvėdinkite patalpą, kurioje stovi džiovyklė;
- informuokite “Miele” garantinio aptarnavimo skyrių.

### Prastovos trukmė pastačius

⚠ Džiovyklės pažeidimai per anksti įjungus. Galite sugadinti šilumos siurbį. Pastatę prietaisą, palaukite apie valandą, tada įjunkite džiovyklę.

# Įrengimas

## Vėdinimas

Neuždenkite vėdinimo angų prietaiso priekyje. Antraip nebus užtikrintas tinkamas oro tiekimas.

Nesumažinkite cokolio juostelėmis, ilgo plauko kiliminėmis dangomis ar pan. oro tarpo tarp džiovyklės apatės ir grindų. Antraip nebus užtikrintas tinkamas oro tiekimas.

Išpūstas šiltas šilumokaičio aušinimo oras sušildo patalpos orą. Todėl džiovimo metu pasirūpinkite tinkamu patalpos vėdinimu (pvz., atidarykite langą). Kitaip pailgės džiovimo laikas (padidės energijos sąnaudos).

Šilumos siurblys veikimo metu išskiria į korpusą didelį šilumos kiekį. Ši šiluma turi būti nukreipta.

Kitaip gali pailgėti džiovimo trukmė arba ilgainiui naudojamas prietaisas gali sugesti.

Džiovimo ciklo metu būtina užtikrinti nuolatinį patalpos vėdinimą ir palikti oro tarpą tarp džiovyklės apatinės dalies ir grindų.

## Prieš kitą transportavimą

Pavertus skalbyklę, iš siurblio gali išbėgti po džiovimo likęs nedidelis kiekis kondensato. Rekomendacija: prieš transportavimą maždaug 1 minutei paleiskite programą. Taip į kondensacinį indą (kurį po to turėsite ištuštinti) arba per išleidimo šlangą išbėgs likęs kondensatas.

## Papildomos įrengimo sąlygos

### Statoma po stalviršiu

Šią džiovyklę galima statyti po stalviršiu.

Per didelis susikaupusios šilumos kiekis gali pažeisti prietaisą. Pasirūpinkite, kad būtų nukreiptas iš džiovyklės išeinantis šilto oro srautas.

- Negalima nuimti prietaiso dangčio.
- Elektros jungtį įrenkite netoli džiovyklės, lengvai pasiekiamoje vietoje.
- Šiek tiek gali pailgėti džiovinimo trukmė.

### Pasirinktiniai priedai

#### – Skalbimo ir džiovinimo kolonėlė

Šią džiovyklę su “Miele” automatine skalbykle galima sustatyti į skalbimo ir džiovinimo kolonėlę. Galima naudoti tik skalbimo ir džiovinimo kolonėlės sujungimo komplektą.

#### – Cokolis

Šiai džiovyklei pateikiamas cokolis su stalčiumi.

# Įrengimas

## Kondensato išleidimas per išorę

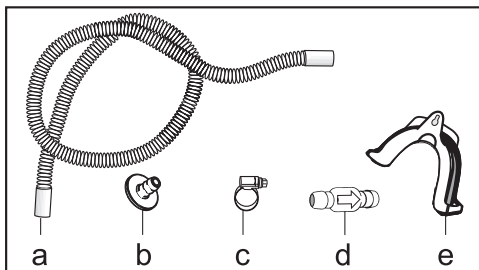
### Pastaba

Džiovinant susikaupęs kondensatas išleidžiamas per išleidimo žarną galinėje džiovyklės pusėje į kondensato rezervuarą.

Kondensatą galite išleisti žarna džiovyklės užpakalinėje pusėje. Tokiu atveju nereikės tuštinti kondensato rezervuaro.

Žarnos ilgis: 1,49 m  
Didž. išsiurbimo aukštis: 1,00 m  
Didž. išsiurbimo ilgis: 4,00 m

### Priedai vandens išleidimui



- kartu pristatoma: adapteris (b), žarnos apkaba (c), žarnos laikiklis (e);
- papildomai įsigijami "Miele" priedai: išorinės vandens jungties "Atbulinio vožtuvo" montavimo rinkinys. Rinkinyje yra atbulinis vožtuvas (d), žarnos ilgintuvas (a) ir žarnos apkabos (c).

## Prijungimo sąlygos, kai naudojamas atbulinis vožtuvas

⚠ Dėl atgal tekančio kondensato galima patirti materialinę žalą. Vanduo gali tekėti atgal į džiovyklę arba jį galima išsiurbti. Vanduo gali apgadinti džiovyklę ir patalpą. Jeigu žarnos galą panardinate į vandenį arba jungiate prie įvairių vandens tiekimo jungčių, naudokite atbulinį vožtuvą.

Maks. išsiurbimo aukštis naudojant atbulinį vožtuvą: 1,00 m

### Specialios prijungimo sąlygos, kai naudojamas atbulinis vožtuvas:

- Vandens išleidimas į praustuvę arba grindyse įrengtą nuotaką, kai žarnos galas panardintas į vandenį.
- Jungimas prie praustuvės sifono.
- Įvairios prijungimo galimybės, jeigu papildomai yra prijungta, pvz., skalbyklė arba indaplovė.

⚠ Netinkamai įmontavus atbulinio slėgio vožtuvą, vanduo nebus išsiurbtas. Atbulinį vožtuvą montuokite taip, kad rodyklė ant atbulinio vožtuvo būtų nukreipta vandens tekėjimo kryptimi.

## Vandens išleidimo žarnos tiesimas

⚠ Netinkamai naudodami galite pažeisti vandens išleidimo žarną. Per pažeistą vandens išleidimo žarną gali pradėti tekėti vanduo. Netraukite už vandens išleidimo žarnos, jos nesukite ir nesulenkite.

Žarnoje likęs nedidelis kiekis vandens. Todėl turėkite paruoštą indą.

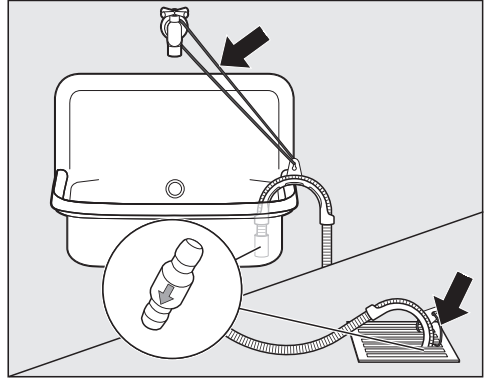


- Nuimkite žarną nuo atvamzdžio (šviesesnė rodyklė).
- Ištraukite žarną iš laikiklio (tamsios rodyklės) ir suvyniokite.
- Išleiskite į indą likusį vandenį.

## Pavyzdžiai

Vandens išleidimas į praustuvę arba į grindyse įrengtą nuotaką

Naudokite žarnos laikiklį, kad galėtumėte pakabinti žarną.



⚠ Ištekėjęs vanduo gali sukelti nuostolių.

Atsilaisvinus žarnos galui, ištekėjęs vanduo gali padaryti nuostolių.

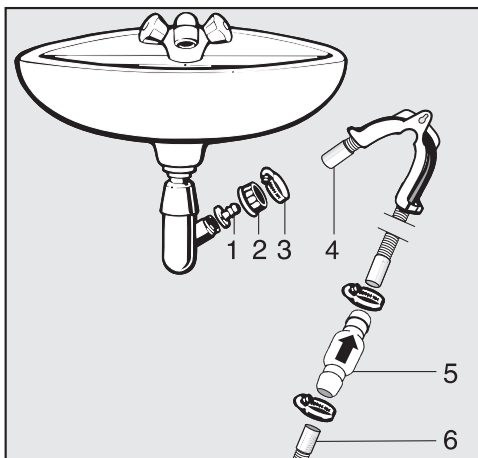
Pritvirtinkite žarną, kad ši nenuslystų (pvz., pririškite).

Atbulinį vožtuvą galite įstatyti į žarnos galą.

# Įrengimas

## Įjungimas prie praustuvės sifono

Naudokite žarnos laikiklį, adapterį, žarnos apkabas ir atbulinį vožtuvą (papildomai įsigyjamas priedas).



1. Adapteris
2. Praustuvės gaubiamoji veržlė
3. Žarnos gnybtas
4. Žarnos galas (pritvirtinta prie žarnos laikiklio)
5. Atbulinis vožtuvas
6. Džiovyklės išleidimo žarna

- Pritvirtinkite adapterį **1** su praustuvės gaubiamąja veržle **2** prie praustuvės sifono. Paprastai praustuvės gaubiamoji veržlė yra su poveržle, kurią turite nuimti.
- Žarnos galą **4** užmaukite ant adapterio **1**.
- Naudokite žarnos laikiklį.
- Atsuktuvu užveržkite žarnos gnybtą **3** iš karto už praustuvės gaubiamosios veržlės.
- Atbulinį vožtuvą **5** įkiškite į džiovyklės išleidimo žarną **6**.

Atbulinis vožtuvas **5** turi būti sumontuotas taip, kad rodyklė būtų nukreipta tekėjimo kryptimi (link praustuvės).

- Atbulinį vožtuvą pritvirtinkite žarnos gnybtais.



## Durelių stabdiklio keitimas

### Pasiruošimas

Prietaisas pristatomas su į kairę pusę atidaromomis durelėmis. Durelių atidarymo kryptį galite pakeisti į dešinę.

Jums reikės šių įrankių:

- “Torx” atsuktuvo T20;
- “Torx” atsuktuvo T30;
- minkšto pakloto (antklodės).

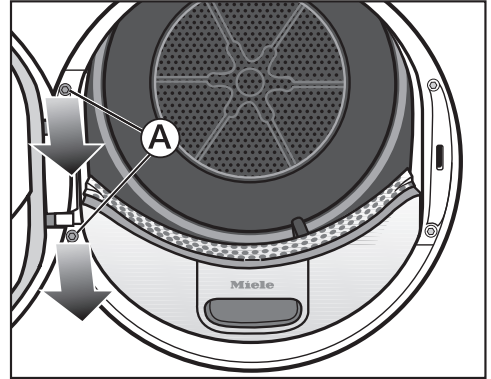
**⚠** kad būtų užtikrintas saugumas, džiovyklę atjunkite nuo maitinimo tinklo (ištraukite kištuką).

**Patarimas:** Kad pasiruoštumėte numatytam darbui, perskaitykite toliau pateiktą tekstą, taip pat peržiūrėkite paveikslėlius. Paskui vieną po kito atlikite šiuos veiksmus.

## Durelių išėmimas

Jums reikės “Torx” atsuktuvo T30.

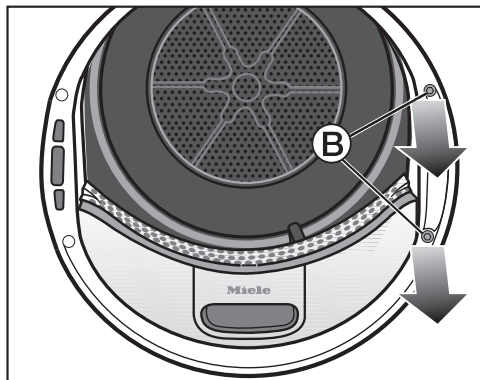
- Iki galo atidarykite džiovyklės dureles.



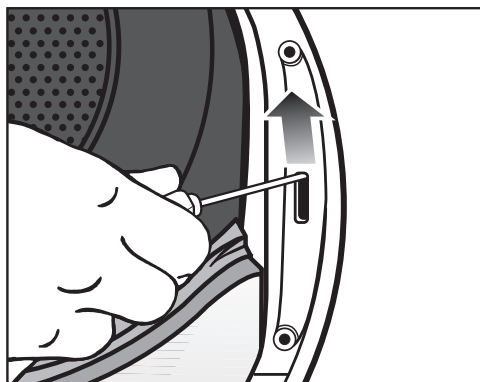
- “Torx” atsuktuvu išsukite abu durelių lanksto kojėlės varžtus (A). Durelės negali nukristi.
- Visus 2 varžtus padėkite ant džiovyklės dangčio.
- Tvirtai laikykite dureles.
- Dureles truktelėkite į priekį ir ištraukite iš džiovyklės angų 2 durelių lanksto kojėlės liežuvelius.
- Kad durelės nesusibraižytų, ant pakloto guldykite jas išorine puse žemyn.

# Įrengimas

## Durelių spynelės keitimas



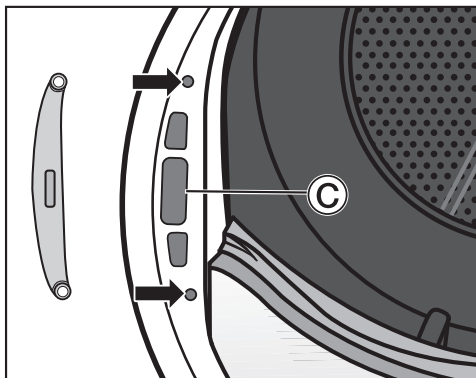
- “Torx” atsuktuvu išsukite abu durelių spynelės varžtus ②.



- Durelių spynelę atsuktuvu išstumkite į viršų.

Durelių spynelė iššoka iš savo vietos, ją galima išimti.

- Durelių spynelę pasukite 180°.

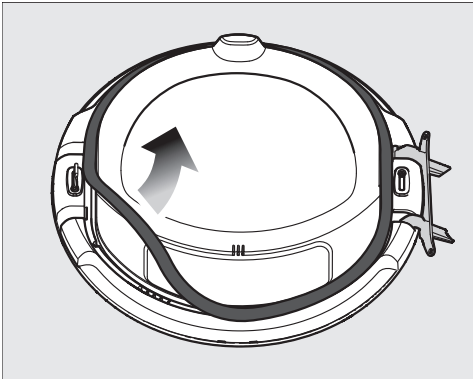


- Įstatykite ją į kitoje durelių pusėje esančią kiaurymę ③.
- Durelių spynelę nustatykite į padėtį, kad 2 varžtų kiaurymės sutaptų su 2 kiaurymėmis priekinėje sienelėje (rodyklės).
- Spynelę tvirtai prisukite 2 varžtais ②.
- “Torx” atsuktuvą padėkite į šalį.

“Torx” atsuktuvus T30 bus reikalingas tik montavimo pabaigoje, dureles tvirtinant prie džiovyklės.

## Durelių sandariklio nuėmimas ir varžtų išsukimas

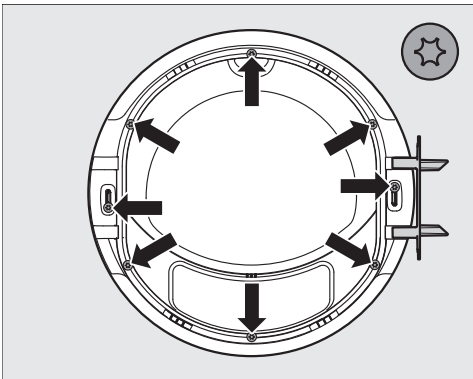
### Durelių sandariklio nuėmimas



- Pradėdami nuo vienos pusės, ištraukite visą durelių sandariklį.
- Taip pat padėkite ant džiovyklės pakloto.

### Varžtų išsukimas

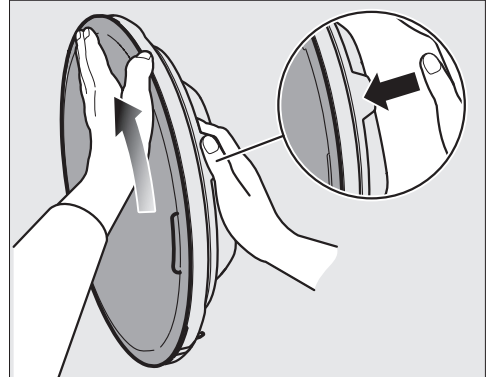
Jums reikės “Torx” atsuktuvo T20.



- “Torx” atsuktuvu išsukite 8 durelių varžtus.
- Visus 8 varžtus padėkite ant džiovyklės dangčio.

## Durelių išorinio skydelio išėmimas

- Dureles tvirtai suimkite ir pastatykite ant pakloto.



- Viršuje laikykite dureles suėmę už iškyšos.
- Kitos rankos delną uždėkite ant išorinio skydelio viršutinės srities, o nykštį ant išorinio krašto.
- Delnu tvirtai sukite išorinį skydelį nuo savęs.

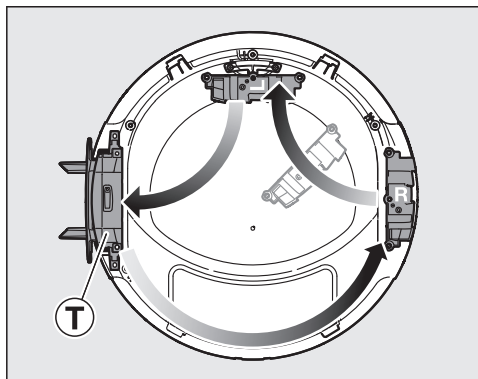
Trumpai pasukus išorinis skydelis išsoka iš išorinio skydelio.

- Išorinį skydelį kol kas padėkite į šalį.

# Įrengimas

## Durelių lankstų ir dangtelių keitimas

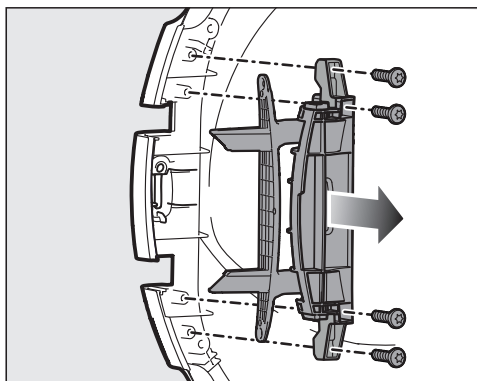
Pirmiausia reikia nuimti durelių lankstą ①. Tada pakeisti fiksavimo bloko dangtelius, kurie pažymėti kaip R ir L. Pristatant L raide pažymėtas dangtelis yra viršutinėje dalyje.



Durelių lanksto ir dangtelio padėtis, kai durelės atidaromos į dešinę pusę (gamyklinis nustatymas).

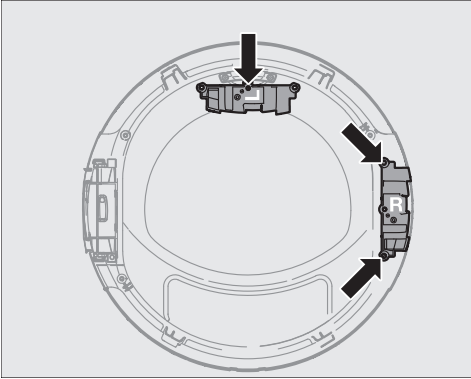
- Padėkite dureles ant pakloto.

## Durelių lanksto nuėmimas



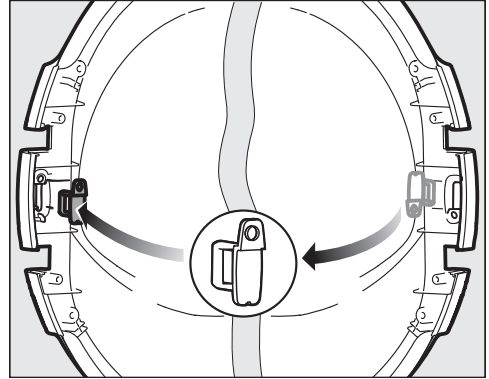
- “Torx” atsuktuvu išsukite 4 durelių lanksto varžtus.
- Durelių lankstą kelkite į viršų ir išimkite.
- Durelių lankstą uždėkite dešinėje durelių pusėje.
- 2 durelių lanksto varžtus palikite kairėje durelių pusėje.
- 2 likusius durelių lanksto varžtus įstatykite kairėje durelių pusėje.

## Dangtelių nuėmimas



- Išsukite L pažymėto dangtelio varžtą ir dangtelį nuimkite.
- Išsuktą varžtą padėkite virš durelių.
- L pažymėtą dangtelį uždėkite kairėje durelių pusėje.
- Išsukite 2 R pažymėto dangtelio varžtus.
- Dangtelį R patraukite į viršų, nuimkite, tada padėkite virš durelių.
- 2 dangtelio R varžtus palikite dešinėje durelių pusėje.

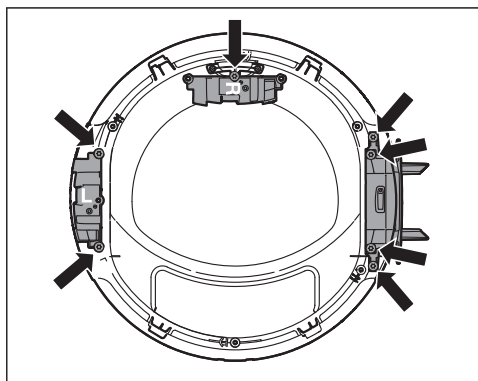
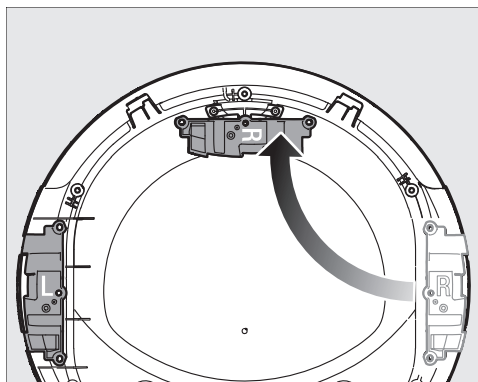
## Fiksavimo bloko perkėlimas



- Fiksavimo bloką spauskite iš užpakalinės pusės į viršų.
- Fiksavimo bloką išimkite.
- Sukite jį 180°, kaip parodyta paveikslėlio viduryje.
- Fiksavimo bloką įstatykite kitoje durelių pusėje.

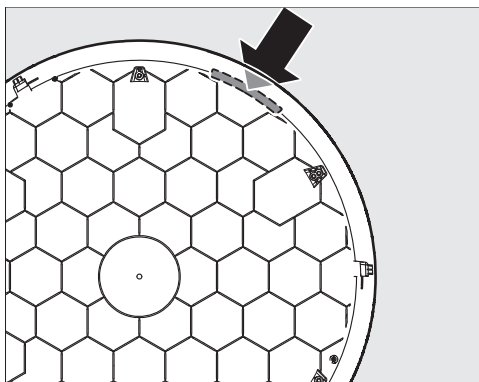
# Įrengimas

## Dangtelio ir durelių lanksto montavimas



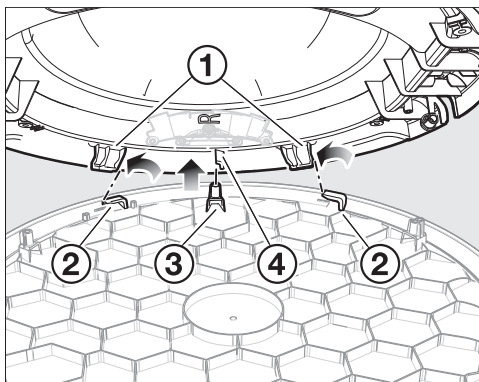
- R pažymėtą dangtelį viršuje priveržkite atsuktuvu.
- L pažymėtą dangtelį uždėkite, viršuje priveržkite 2 varžtais.
- Įdėkite durelių lankstą ir priveržkite 4 varžtais.

## Durelių išorinio skydelio montavimas



- Išorinį skydelį paguldyskite išorine puse žemyn ant pakloto.

Geltona žyma yra viršuje dešinėje.



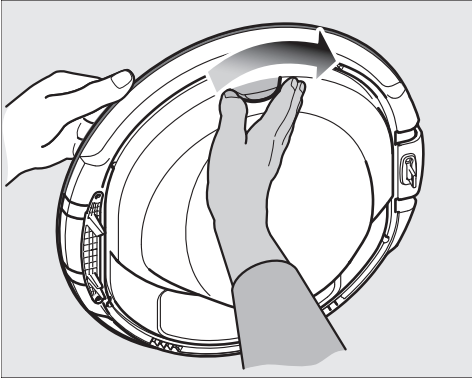
- Dureles dėkite įstrižai ant išorinio skydelio, kad žiūrėtumėte į angą.

Durelių lankstas yra kairėje pusėje.

Atkreipkite dėmesį, kad

- 2 fiksavimo kabliukai ① turi būti kairėje priešais 2 fiksavimo kabliukus ②.
- Strypelis ④ yra sukimo galvutės ③ dešinėje.
- Dureles tolygiai, nesukdami leiskite žemyn. Durelės ir išorinis skydelis turi sutapti kaip "Puodas ir dangtis".

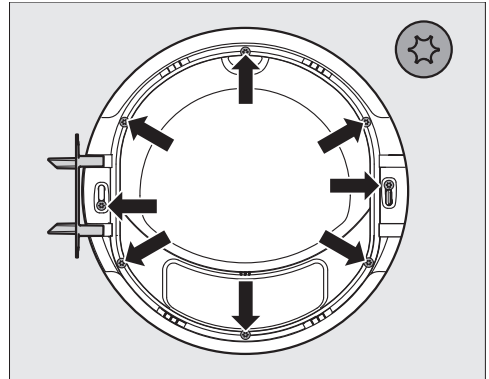
- Delną pakiškite po durelių išoriniu skydeliu.
- Kita ranka tvirtai suimkite už iškyšos ir laikykite dureles.



- Sukite dureles rodyklės kryptimi, o delnu lengvai spauskite išorinį skydelį.

Trumpai pasukus išorinis skydelis užsifiksuoja durelėse.

## Varžtų sukimas ir durelių montavimas

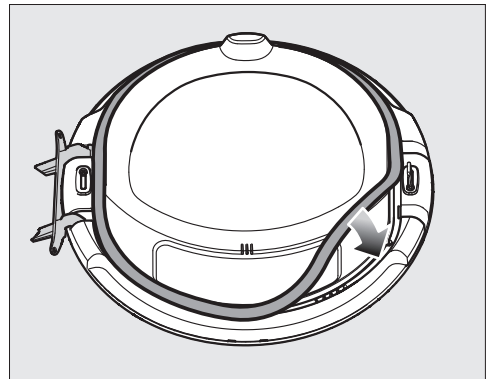


- “Torx” atsuktuvu įsukite 8 varžtus.

Išorinis skydelis turi tinkamai užsifiksuoti durelėse.

Kitaip nepavyks prisukti išorinio skydelio ir durelių, nes sukimo kiaurymės nesutaps su varžtų galvutėmis.

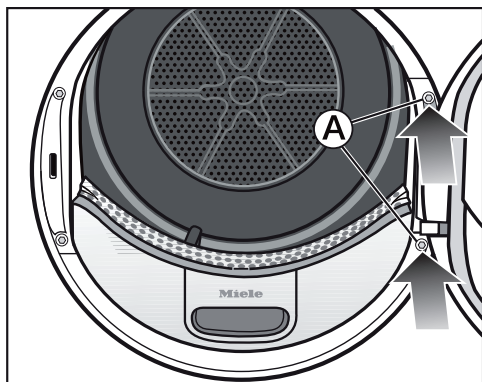
Jeigu nesutampa, dar kartą perskaitykite “Durelių išorinio skydelio” montavimo eigą.



- Durelių sandariklį aplinkui įspauskite į griovelį.

# Įrengimas

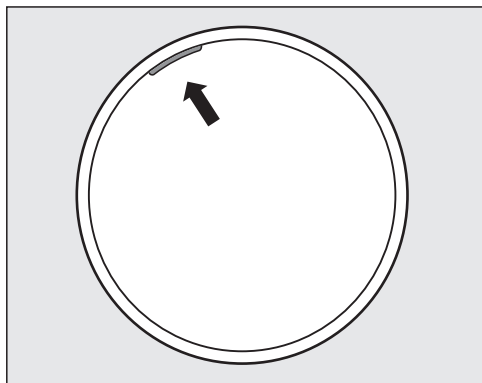
## Durelių montavimas



- Laikykite dureles prieš džiovyklę.
- Durelių lanksto kojelę su 2 liežuvėliais įstatykite į džiovyklės angas.

**Patarimas:** durelių lanksto kojelė turi priglusti prie džiovyklės priekinės sienelės. Durelės negalės nukristi.

- Dureles priveržkite prie džiovyklės durelių lanksto **A** kojelės dviem T30 varžtais.



Geltona žyma kairėje durelių pusėje parodo, į kurią pusę atidaromos durelės.



## Elektros jungtis

Džiovyklė įprastai parengta jungti prie maitinimo lizdo su įžeminimu.

Pastačius skalbyklę, kištukinis lizdas turi būti lengvai prieinamas. Jeigu kištukinis lizdas sunkiai prieinamas, kiekvienas elektros instaliacijos polius turi turėti skiriamąjį įtaisą.




Gaisro pavojus dėl perkaitimo.

Prietaisą prijungę prie sudėtinių kištukinių lizdų ir ilgintuvų, galite viršyti kabelio apkrovą.

Kad išvengtumėte galimų pavojų, nenaudokite ilgintuvų arba sudėtinių kištukinių lizdų.

Elektros instaliacija turi būti įrengta pagal VDE 0100.

Prijungiant prietaisą prie namų elektros tinklo, saugumo sumetimais rekomenduojama naudoti  tipo liekamosios srovės apsauginį išjungiklį (RCD).

Pažeistas maitinimo laidas gali būti keičiamas tik to paties tipo specialiu maitinimo laidu (galima įsigyti “Miele” garantinės priežiūros skyriuje). Saugumo sumetimais keitimą gali atlikti tik kvalifikuotas specialistas arba “Miele” garantinės priežiūros skyriaus darbuotojas.

Daugiau informacijos apie vardinę imamąją galią ir atitinkamus saugiklius ieškokite naudojimo instrukcijoje arba specifikacijų lentelėje. Šiuos duomenis palyginkite su elektros jungties duomenimis pastatymo vietoje.

Kilus abejonų, pasikonsultuokite su elektriku.

Galimas epizodinis arba nepertraukiamas eksploatavimas naudojant autonominę arba tinklo sinchroninę elektros tiekimo sistemą (pavyzdžiui, autonomniais elektros tinklais, rezervinėmis sistemomis). Eksploatavimo sąlyga – elektros tiekimo sistema turi atitikti EN 50160 arba panašių standartų nustatytąsias vertes.

Namų elektros instaliacijos sistemoje ir šiame “Miele” produkte numatytų saugos priemonių funkcijos ir veikimo principas turi būti užtikrinami veikiant autonominiu ir ne tinklo sinchroniniu režimu arba pakeisti lygiavertėmis įrengimo priemonėmis. Kaip, pavyzdžiui, aprašyta naujausiose VDE-AR-E 2510-2 taikymo taisyklėse.

## Techniniai duomenys

---

Aukštis	850 mm
Plotis	596 mm
Ilgis	643 mm
Ilgis atidarius dureles	1077 mm
Pastumiamas	taip
Pastatoma ant skalbyklės	taip
Svoris	apie 52 kg
Būgno tūris	120 l
Pakrovimo kiekis	9,0 kg (sausų skalbinių svoris)
Kondensato indo tūris	4,8 l
Žarnos ilgis	1,49 m
Didžiausias išsiurbimo aukštis	1,00 m
Didžiausias išsiurbimo ilgis	4,00 m
Jungiamojo laido ilgis	2,00 m
Prijungimo įtampa	žr. specifikacijų lentelėje
Prijungimo parametrai	žr. specifikacijų lentelėje
Saugikliai	žr. specifikacijų lentelėje
Išduoti patikros ženklai	žr. specifikacijų lentelėje
Energijos sąnaudos	žr. skyrių "Sąnaudų duomenys"
Šviesą skleidžiantys šviesos diodai	1 klasė
Dažnio juosta	2,4000 GHz–2,4835 GHz
Didžiausia perdavimo galia	< 100 mW

Duomenų bazė pagal deleguotąjį reglamentą (ES) Nr. 392/2012 galioja iki 2025-06-30.

## Buitinių džiovyklių duomenų lapas

pagal nurodytą potvarkį (ES) Nr. 392/2012

MIELE	
Tiekiamo modelio identifikavimo ženklas	TWC364WP
Vidinis pajėgumas <sup>1</sup>	9,0 kg
Buitinės džiovyklės tipas (ventiliavimas / kondensavimas)	- / ●
Energijos vartojimo efektyvumo klasė	
Nuo A+++ (didžiausias efektyvumas) iki D (mažiausias efektyvumas)	A++
Svertinis metinis suvartojamos energijos kiekis (AE <sub>c</sub> ) <sup>2</sup>	225 kWh per metus
Džiovyklė (su automatika / be automatikos)	● / -
Standartinės medvilnės programos suvartojamos energijos kiekis	
Suvartojamos energijos kiekis, kai įdėta visa įkrova	1,92 kWh
Suvartojamos energijos kiekis, kai įdėta dalinė įkrova	1,00 kWh
Svertinė vartojamoji galia išjungties režimu (P <sub>o</sub> )	0,20 W
Svertinė vartojamoji galia baigtos programos režimu (P <sub>i</sub> )	0,20 W
Baigtos programos režimo trukmė (T) <sup>3</sup>	15 min
Standartinė programa, su kuria siejama informacija pateikta etiketėje ir vardinių parametrų lentelėje <sup>4</sup>	Medv. aud., normaliai sausi
Standartinės medvilnės programos trukmė	
Svertinė programos trukmė	158 min
Programos trukmė, kai įdėta visa įkrova	215 min
Programos trukmė, kai įdėta dalinė įkrova	116 min
Kondensavimo efektyvumo klasė <sup>5</sup>	
Nuo A (didžiausias efektyvumas) iki G (mažiausias efektyvumas)	A
Standartinės medvilnės programos su visa ir daline įkrova svertinis kondensavimo efektyvumas	93 %
Standartinės medvilnės programos su visa įkrova vidutinis kondensavimo efektyvumas	92 %
Standartinės medvilnės programos su daline įkrova vidutinis kondensavimo efektyvumas	93 %
Garso galios lygis (L <sub>WA</sub> ) <sup>6</sup>	66 dB(A) re 1 pW
Įmontuojamasis prietaisas	-

● Taip, yra

<sup>1</sup> Medvilnės skalbinių standartinei medvilnės programai su visa įkrova kilogramai.

<sup>2</sup> Nustatyta per 160 įprastų džiovinimo ciklų, kai visa ir dalinė įkrova džiovinama standartine medvilnės programa, ir pagal įrenginio, veikiančio mažos galios režimais, suvartojamos energijos kiekį. Faktinis kiekvieno ciklo suvartojamos energijos kiekis priklauso nuo įrenginio naudojimo pobūdžio.

<sup>3</sup> Jei buitinėje būgnyje džiovyklėje įrengta galios reguliavimo sistema.

## Techniniai duomenys

---

- <sup>4</sup> Ši programa tinkama įprastiems šlapiems medvilniniams skalbiniams džiovinti ir pagal bendrą energijos suvartojimą yra efektyviausia.
- <sup>5</sup> Jei buitinė būgninė džiovyklė yra kondensacinė būgninė džiovyklė.
- <sup>6</sup> Standartinė medvilnės programa su visa įkrova.

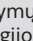
### Atitikties deklaracija

Šiuo dokumentu "Miele" patvirtina, kad džiovyklė su šiluminiu siurbliu atitinka 2014/53/ES direktyvą.

Visą ES atitikties deklaracijos tekstą galima rasti interneto svetainėse:

- [www.miele.lt](http://www.miele.lt) – produktai atsisiųsti.
- [www.miele.lt/namu-ukis/informacija-385.htm](http://www.miele.lt/namu-ukis/informacija-385.htm) – paslaugos, rodyti daugiau informacijos, naudojimo instrukcijos; būtina nurodyti produkto pavadinimą arba gamyklinį numerį.

Sąnaudų duomenys pagal reglamentą 932/2012/ES ir 392/2012/ES galioja iki 2025-06-30.

	Pakrovimas <sup>1</sup>	Skalbyklės gręžimo greitis	Liekamoji drėgmė	Energijos sąnaudos	Veikimo trukmė
	kg	sūk./min.	%	kW/val.	min.
<b>ECO<sup>2</sup></b>	9,0	1000	60	1,92	215
	4,5	1000	60	1,00	116
<b>Medvilnė; sausi, tinkami dėti į spintą</b>	9,0	1200	53	1,70	195
	9,0	1400	50	1,65	185
	9,0	1600	44	1,45	165
<b>Medvilnė, sausi, tinkami lyginti</b>	9,0	1000	60	1,34	146
	9,0	1200	53	1,15	128
	9,0	1400	50	1,10	119
	9,0	1600	44	0,95	102
<b>Lengvai prižiūrimi; sausi, tinkami dėti į spintą</b>	4,0	1200	40	0,52	64
<b>Gležni, sausi skalbiniai, tinkami dėti į spintą</b>	2,5	800	50	0,60	70
<b>Vilnos baigiamasis apdorojimas</b>	2,0	1000	50	0,03	5
<b>Marškiniai; sausi, tinkami dėti į spintą</b>	2,0	600	60	0,48	60
<b>Skubioji; sausi, tinkami dėti į spintą</b>	4,0	1000	60	0,90	105
<b>Impregnavimas; sausi, tinkami dėti į spintą</b>	2,5	800	50	0,78	90
<sup>1</sup> Sausų skalbinių svoris					
<sup>2</sup> Programa <i>ECO</i> yra bandymų programa pagal reglamentus 932/2012/ES ir 392/2012/ES (programos <i>Medvilnė</i>  ) energijos vartojimo efektyvumo etiketei vertinant pagal EN 61121.					
Visos nepažymėtos vertės, nustatytos pagal EN 61121 standartą.					

Sąnaudos gali skirtis nuo nurodytų, atsižvelgiant į pakrovimo kiekį, skirtingos rūšies tekstilės gaminius, liekamąją drėgmę po gręžimo, įtampos svyravimus elektros tinkle arba vandens kietumą.

# Sąnaudos

Sąnaudų duomenys pagal reglamentus (ES) 2023/2533 ir (ES) 2023/2534 galioja nuo 2025-07-01.

Programos	Pakrovimas <sup>2</sup> kg	Veikimo trukmė val.: min.	Energijos sąnaudos kW/val	Galutinė drėgmė po džiovavimo %
"ECO" <sup>1</sup>	9,0	3:35	1,92	0
	4,5	1:56	1,00	0
Medvilnė	9,0	3:44	2,19	- 4
Itin sausi	4,5	2:16	1,27	- 4
Medvilnė	9,0	2:27	1,35	12
Sausi, tinkami lyginti	4,5	1:16	0,68	12
Lengvai prižiūrimi Sausi, tinkami dėti į spintą	4,0	1:04	0,52	2
Lengvai prižiūrimi Sausi, tinkami lyginti	4,0	0:50	0,40	12
Gležni audiniai Sausi, tinkami dėti į spintą	2,5	1:10	0,60	0

<sup>1</sup> Programa ECO yra bandymo programa pagal reglamentus (ES) 2023/2533 ir (ES) 2023/2534 energijos vartojimo etiketei vertinant pagal EN 61121. Garso galios lygis, naudojant visišką pakrovimą, patikros programoje ECO siekia 64 dB(A) re 1 pW.

<sup>2</sup> Pakrovimas skaičiuojamas pagal sausų skalbinių svorį.

Kitų programų, išskyrus programą ECO, orientacinės vertės nurodytos remiantis standartu EN 61121.

**Sąnaudos gali skirtis nuo nurodytų, atsižvelgiant į pakrovimo kiekį, skirtingos rūšies tekstilės gaminius, liekamąją drėgmę po gręžimo, papildomai pasirinktus programos parametrus, įtampos svyravimus elektros tinkle arba vandens kietumą.**

## Programavimas

Programavimo mygtukais galite džiovyklės elektroniką pritaikyti prie asmeninių reikalavimų.

Programavimas vykdomas etapais (❶, ❷, ❸ ... ❹), naudojant jutiklinius mygtukus.

### Perėjimas prie programavimo funkcijos

#### Sąlyga

- Programos perjungiklis yra nustatytas ties bet kurios programos nustatymais.
- Džiovyklės durelės yra atidarytos.

- 1 Palieskite jutiklinį mygtuką *Paleisti / sustabdyti* ir laikykite, kol atliksite ❷ – ❸ veiksmus.
- 2 Uždarykite džiovyklės dureles.
- 3 Palaukite, kol *Paleisti / sustabdyti* mygtukas nustos mirksėti ir pradės nuolat šviesti ...
- 4 ... tada atleiskite *Paleisti / sustabdyti* mygtuką.

Laiko indikatoriuje šviečia *P01*.

### Programavimo funkcijos pasirinkimas ir nustatymas

Programavimo funkcijos numeris rodomas laiko indikatoriuje *P*, kartu su skaičiumi: pvz., *P01*.

- 5 Palietę jutiklinį mygtuką > arba <, palaipsniui parinksite kitą arba anksčiau programavimo funkciją:

Programavimo funkcija	
<i>P00</i>	Gamyklinis nustatymas
<i>P01</i>	Medvilninių tekstilės gaminių džiovinimo lygiai
<i>P02</i>	Lengvai prižiūrimų tekstilės gaminių džiovinimo lygiai
<i>P04</i>	Atvėsavimo temperatūra
<i>P05</i>	Zirzeklio garsumas
<i>P06</i>	Mygtukų perjungimo signalas
<i>P07</i>	PIN kodas
<i>P08</i>	Laidumas
<i>P11</i>	Valdymo skydelio išjungimas
<i>P13</i>	Atmintis
<i>P14</i>	Apsauga nuo glamžymosi
<i>P19</i>	Zirzeklis įjungtas
<i>P20</i>	Ortakių rodmuo
<i>P22</i>	Sumažintas rodmėnų ryškumas
<i>P25</i>	Zirzeklio veikimo trukmė programos pabaigoje
<i>P26</i>	Pasveikinimo melodija
<i>P90</i>	Darbo valandos

<i>P24*</i>	“RemoteUpdate”
<i>P32*</i>	“SmartGrid”
<i>P31*</i>	Nuotolinis valdymas

\* rodoma tik prisijungus prie tinklo

- 6 Pasirinktą programavimo funkciją patvirtinkite jutikliniu mygtuku *Paleisti / sustabdyti*.

# Programavimo funkcijos

## Programavimo funkcijos apdorojimas ir išsaugojimas

Programavimo funkciją galite įjungti ir išjungti arba naudoti kitas parinktis.

Programavimo funkcijos parinktis rodoma laiko indikatoriuje -, derinyje su skaičiumi:  
pvz., -00.

- 7 Palietę jutiklinį mygtuką > arba <, galėsite įjungti ir išjungti programavimo funkciją, naudoti parinktį:


Programavimo funkcija	galimos parinktys							
	-00	-01	-02	-03	-04	-05	-06	-07
P00	X	X						
P01		X	X	X	✓	X	X	X
P02		X	X	X	✓	X	X	X
P04		X	X	X	X	iki -15✓		
P05		X	✓					
P06	X	✓	X					
P07	✓	X						
P08		✓	X					
P11	X	✓						
P13	✓	X						
P14	X	X	✓					
P19	X	✓						
P20	X	X	✓	X				
P22		X	✓	X	X	X	X	X
P24	X	✓						
P25		✓	X					
P26	✓	X	X					
P31	X	✓						
P32	✓	X						

X = galima rinktis, ✓ = gamyklinis nustatymas

- 8 Savo pasirinkimą patvirtinkite jutikliu mygtuku *Paleisti / sustabdyti*.

Vėl užsidega programavimo funkcijos numeris (pvz., P01).

## Programavimo pabaiga

- 9 Programų perjungiklį nustatykite ties .

Programavimas išsaugotas. Jį galite bet kada pakeisti.



## P00 Gamyklinis nustatymas

Atkuriami gamykliniai programavimo funkcijos nustatymai.

- 00 = Gamyklinis nustatymas atkurtas
- 01 = Atkurti gamykliniai programavimo funkcijos nustatymai

## P01 Medvilninių skalbinių džiovavimo lygiai

Programoje *Medvilnė* galite asmeniškai nustatyti 7 džiovavimo lygius.

- 01 = dar drėgniau
- 02 = drėgniau
- 03 = šiek tiek drėgniau
- 04 = **Gamyklinis nustatymas**
- 05 = šiek tiek sausiau
- 06 = sausiau
- 07 = dar sausiau

## P02 Lengvai prižiūrimų skalbinių džiovavimo lygiai

Programoje *Lengvai prižiūrimi* galite asmeniškai nustatyti 7 džiovavimo lygius.

- 01 = dar drėgniau
- 02 = drėgniau
- 03 = šiek tiek drėgniau
- 04 = **Gamyklinis nustatymas**
- 05 = šiek tiek sausiau
- 06 = sausiau
- 07 = dar sausiau

## P04 Atvėsavimo temperatūra

Programos pabaigoje skalbiniai atvėsina iki 55 °C. Skalbiniai gali būti dar labiau atvėsinti, tik tokiu atveju pailgėtų atvėsavimo fazė.

Galima rinktis 1 °C intervalais.

- 15 = **Gamyklinis nustatymas: 55 °C**
- 15 = 54 °C
- 14 = 53 °C
- 13 = 52 °C
- 12 = 51 °C
- 11 = 50 °C
- 10 = 49 °C
- 09 = 48 °C
- 08 = 47 °C
- 07 = 46 °C
- 06 = 45 °C
- 05 = 44 °C
- 04 = 43 °C
- 03 = 42 °C
- 02 = 41 °C
- 01 = 40 °C

## Programavimo funkcijos

### P05 Zirzeklio garsumas

Galite pakeisti zirzeklio garsumą, ir tai išgirsite iš karto.

-01 = tyliau

-02 = **Gamyklinis nustatymas**

### P06 Mygtukų perjungimo signalas

Galima keisti arba išjungti mygtukų perjungimo signalą.

-00 = išjungta

-01 = **Gamyklinis nustatymas**

-02 = garsiau

### P07 PIN kodas

PIN kodas apsaugo Jūsų džiovyklę nuo nepageidaujamo naudojimo.

Jeigu aktyvintas PIN kodas, norėdami įjungti džiovyklę, turėsite jį įvesti.

-00 = **išj. (gamyklinis nustatymas)**

-01 = įjungtas

Jeigu pasirinkote -01, ateityje džiovyklę galėsite naudoti tik įvedę PIN kodą.

### PIN kodu apsaugotos džiovyklės valdymas

Kiekvieną kartą įjungus džiovyklę, laiko rodymo indikatoriuje mirksi ir šviečia ----.

PIN kodas yra 250, jo keisti negalima.

- Lieskite jutiklinį mygtuką >, kol pradės mirksėti pirmasis skaičius 2....
- Savo pasirinkimą patvirtinkite jutikliniu mygtuku *Paleisti / sustabdyti*.
- Taip pat įveskite abu likusius skaičius.

Įvedus ir patvirtinus 250, džiovyklę galima naudoti.

### P08 Laidumas

Ši programavimo funkcija gali būti nustatyta tik tada, kai dėl labai minkšto vandens neįmanoma tiksliai nustatyti liekamosios skalbinių drėgmės.

-01 = **išj. (gamyklinis nustatymas)**

-02 = mažas

### Sąlyga

Vanduo, kuriame buvo plauti tekstilės gaminiai, yra labai minkštas ir jo laidumas (elektrinis laidumas) mažesnis nei 150  $\mu\text{S}/\text{cm}$ . Apie geriamojo vandens laidumą teiraukitės paslaugas teikiančiame vandentiekio skyriuje.

Šią funkciją -02 įjunkite tik tada, jeigu įvykdysite pirmiau nurodytas sąlygas. Priešingu atveju džiovinimo rezultatas bus netenkinantis.

## P11 Valdymo skydelio išjungimas

Taupant energiją, programos vykdymo metu po 10 minučių išjungiami laiko rodymo indikatorius ir jutikliniai mygtukai. Tokiu atveju pradės mirksėti jutiklinis mygtukas „*Paleisti / sustabdyti*“.

Bet: automatinis išjungimas negalimas, jeigu yra gedimas.

-00 = **išjungta**

Laiko rodymo indikatorius ir mygtukų apšvietimas lieka įjungti.

-01 = **jj. (gamyklinis nustatymas)**

Laiko rodymo indikatorius ir jutikliniai mygtukai išjungiami po 10 minučių.

Dar kartą „įjungti“ indikatorius

- Palieskite jutiklinį mygtuką *Paleisti / sustabdyti*. Tai neturi jokios įtakos vykdymui programai.

## P13 Atmintis

Galite nustatyti: elektroninėje sistemoje išsaugoma pasirinkta programa su džiovinimo lygiu arba parinktimi. Taip pat išsaugoma programų *Šiltasis vėdinimas / „DryFresh“* trukmė. Kito programos pasirinkimo metu rodomi šie nustatymai.

Parinktis

-00 = **išj. (gamyklinis nustatymas)**

-01 = įjungta

## P14 Apsauga nuo glamžymosi

Pasibaigus džiovinimui būgnas daug. dar 2 valandas sukasi specialiu, nuo glamžymosi saugančiu ritmu. Tai padeda sumažinti glamžymąsi, jeigu išdžiovinti tekstilės gaminiai ne iš karto išimami. Trukmę galima sutrumpinti.

-00 = be apsaugos nuo glamžymosi

-01 = 1 valanda

-02 = **2 valandos (gamyklinis nustatymas)**

## P19 Zirzeklis įjungtas

Zirzeklis garsiniu signalu informuoja apie programos pabaigą. Jį galima įjungti arba išjungti.


Tai nėra tas pats įspėjamasis signalas, nuskambantis esant klaidos pranešimui.

-00 = išjungta




-01 = **jj. (gamyklinis nustatymas)**

## Programavimo funkcijos

### P20 Ortakių rodmuo

Po džiovinimo būtina išvalyti pūkelius. Kai tik pasiekiamas tam tikras pūkelių susikaupimo laipsnis, papildomai užsidega kontrolinė lemputė . Galite nuspręsti patys, kokį pūkelių susikaupimo laipsnį pasiekus bus rodomas šis priminimas.

Išbandykite visas parinktis ir nustatykite, kuri labiausiai atitinka Jūsų džiovinimo įpročius.

- 00 = išjungta  
Kontrolinė lemputė  nešviečia. Jei ortakis labai užsikimšęs, programa gali būti nutraukta, pasirodys raginimas išvalyti F 066.
- 01 = nejautrūs temperatūrai  
Kontrolinė lemputė  užsidega tik tada, kai pūkelių labai daug.
- 02 = **vidutiniškai (gamyklinis nustatymas)**
- 03 = jautrūs temperatūrai  
Kontrolinė lemputė  užsidega net ir tada, kai pūkelių labai nedaug.

### P22 Mygtukų ryškumo nustatymas

Galima rinktis 7 skirtingus jutiklinių mygtukų ryškumo reguliavimo lygius.

Pasirinkus tam tikrą lygį, iš karto pasikeičia ryškumas.

- 01 = tamsiausias lygis
- 02 = **Gamyklinis nustatymas**
- ...
- 07 = ryškiausias lygis

### P25 Zirzeklio veikimo trukmė programos pabaigoje

Zirzeklis garsiniu signalu informuoja apie programos pabaigą. Galite pasirinkti, kiek laiko zirzeklis turi skambėti.

- 01 = **Zirzeklis skamba 3 kartus programos pabaigoje (gamyklinis nustatymas)**
- 02 = Zirzeklis skamba iki automatinio išjungimo (daug. 1 valandą).

### P26 Pasveikinimo melodija

Galite nuspręsti, ar įjungę prietaisą norite girdėti pasveikinimo melodiją.

- 00 = **išj.** (gamyklinis nustatymas)
- 01 = įjungta
- 02 = įjungta, šiek tiek garsesnė

### P30 Darbo valandos

Galite peržiūrėti savo džiovyklės veikimo valandų skaičių.

Bendra veikimo trukmė rodoma atskirais skaitmenimis laiko rodymo indikatoriuje. Džiovyklė džiovinimo, pvz., 1234 valandas. Laiko rodymo indikatoriuje pirmiausia rodoma H, tada I, tada 2, paskui 3 ir 4. Toliau vėl rodomas H.

### Jungimas į tinklą


Jeigu įvykdytos visos "Miele@home" naudojimo sąlygos, bus rodomos programavimo funkcijos P24, P31 ir P32 (žr. skyrius "Miele@home" ir "Pirmasis paleidimas").

## WLAN išjungimas

Jeigu ketinate prietaisą utilizuoti, parduoti arba eksploatuoti naudotą prietaisą, atkurkite tinklo konfigūraciją. Ištrynus visus asmeninius duomenis, būvę prietaiso savininkai daugiau neturės prieigos prie jūsų džiovyklės.

- Programų perjungiklį nustatykite ties “MobileStart” .

Džiovyklės laiko rodymo indikatoriuje šviečia *Con*.

- Palieskite džiovyklės jutiklinį mygtuką  ir laikykite, kol laiko rodymo indikatoriuje pasibaigs laiko skaičiavimas atgal.

Laiko rodymo indikatoriuje rodoma: ---.

- WLAN išjungiamas.
- Atkuriami gamykliniai prisijungimo prie WLAN nustatymai.

Norėdami vėl naudoti “Miele@home” funkciją, bandykite iš naujo nustatyti ryšį.

## P24 “RemoteUpdate”

Nuotoliniu būdu (naudojant “RemoteUpdate” funkciją) gali būti atnaujinta jūsų džiovyklės programinė įranga. Jeigu jūsų džiovyklei paruoštas naujinimas, prietaisas jį atsiųs automatiškai. Naujinys nebus diegiamas automatiškai, diegimą turėsite aktyvinti rankiniu būdu.

Net jeigu neįdiegsite naujinio, džiovyklę ir toliau galėsite naudoti kaip įprastai. “Miele” rekomenduoja įdiegti paruoštus naujinius.

## Programinės įrangos naujinimo eiga

Daugiau informacijos apie programinės įrangos naujinimą ir jos turinį ieškokite “Miele” programėlėje.

Jeigu yra paruoštas naujinys, prietaiso ekrane bus rodomas pranešimas *UP*.

Naujinį galite įdiegti iš karto arba atidėti diegimą vėlesniam laikui. Kitą kartą įjungus džiovyklę, prietaisas primins apie paruoštą programinės įrangos naujinį.

Jeigu neketinate įdiegti naujinio, galite išjungti “RemoteUpdate” funkciją.

Programinės įrangos naujinimas gali užtrukti iki keleto minučių.

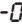
Jeigu ketinate naudoti “RemoteUpdate” funkciją, turėkite omenyje, kad:

- jeigu ekrane nerodomas pranešimas, vadinasi, nėra paruošto naujinio;
- įdiegtų naujinių negalima atšaukti;
- kol vyksta programinės įrangos naujinimas, neišjunkite džiovyklės; nutraukus procesą, naujinys nebus įdiegtas.
- Kai kuriuos programinės įrangos naujinius gali įdiegti tik “Miele” garantinio aptarnavimo skyrius.

## Įjungimas ir išjungimas

Gamykliniuose nustatymuose nuotoliniu programinės įrangos atnaujinimo funkcija įjungta. Paruoštas programos naujinys bus atsiųstas automatiškai, diegimą turėsite aktyvinti rankiniu būdu. Jeigu nenorite, kad jums automatiškai būtų siunčiami naujinimai, “RemoteUpdate” funkciją galite išjungti.

### Parinktis

-  = išjungta

-  = **įj. (gamyklinis nustatymas)**

## Naujinimo diegimo pradėjimas

Įjungus džiovyklę, laiko rodymo indikatoriuje rodoma *UP*.

- Palieskite jutiklinį mygtuką *Paleisti / sustabdyti*.

## Programavimo funkcijos

Laiko rodymo indikatoriuje pradeda mirksėti *UP*. Pradedamas naujinių diegimas.

Stulpeliai laiko rodymo indikatoriuje rodo diegimo pažangą:

I = 0 %

IIIIII = 100 %

### Naujinių diegimo atidėjimas

Ijungus džiovyklę, laiko rodymo indikatoriuje rodoma *UP*.

■ Palieskite jutiklinį mygtuką .


Kitą kartą įjungus džiovyklę būsite paraginti pradėti naujinių diegimą.

### P31 Nuotolinis valdymas

Jeigu savo mobiliajame prietaise įdiegėte “Miele” programėlę, galėsite bet kada peržiūrėti džiovyklės veikimo būseną, įjungti džiovyklę nuotoliniu būdu arba valdyti prietaisą nuotoliniu būdu su “*MobileControl*” funkcija.

Nuotolinio valdymo funkcija aktyvinama automatiškai prijungus džiovyklę prie WLAN tinklo. Jeigu neketinate valdyti džiovyklės mobiliuoju prietaisu, nuotolinio valdymo funkciją galite išjungti.

Jeigu neįjungta programavimo funkcija, programą galėsite sustabdyti ir programėlėje.

Mygtuku  nurodykite laiko tarpą, per kurį turėtų įsijungti jūsų džiovyklė, ir įjunkite uždelsto paleidimo funkciją.

Džiovyklė gali būti įjungta nustatytu laiku gavusi Jūsų išsiųstą signalą.

Nesulaukusi signalo iki vėliausio nustatyto programos paleidimo laiko, džiovyklė įsijungia automatiškai.


#### Parinktis


-00 = išjungta

-01 = **įj. (gamyklinis nustatymas)**

### P32 “SmartGrid”

Tam tikrą laiko tarpą savo džiovyklę galėsite automatiškai paleisti nuotoliniu būdu.

Jeigu aktyvinote “SmartGrid” funkciją, mygtukui  daugiau nepriskiriama “Uždelsto paleidimo”, bet nauja “SmartStart” funkcija.

Jutikliu mygtuku  nustatykite “SmartStart” laiko tarpą. Džiovyklė įsijungs nustatytu laiku, išoriniam elektros energijos tiekėjui išsiuntus signalą. Negavusi signalo iki vėliausio nustatyto programos paleidimo laiko, džiovyklė įsijungs automatiškai (žr. skyrių “Uždelstas paleidimas”).

Parinktis

-00 = išj. (gamyklinis nustatymas)

-01 = įjungtas

## Ryšio modulio autorių teisės ir licencijos

Ryšio moduliui naudoti ir valdyti “Miele” naudoja savo arba išorinę programinę įrangą, kuriai netaikomos taip vadintos atvirojo kodo licencijos sąlygos. Ši programinė įranga ir (arba) programinės įrangos komponentai yra saugomi autorių teisių. Galioja “Miele” ir trečiųjų šalių autorių teisių apsauga.

Šiame ryšio modulyje taip pat naudojami programinės įrangos komponentai, kurie gali būti platinami pagal atvirojo kodo licencijos naudojimo sąlygas. Naudojamus atvirojo kodo programinės įrangos komponentus ir taikomus autorių teisių reikalavimus, galiojančias licencijų naudojimo sąlygų kopijas arba kitą informaciją galima atsisiųsti per IP interneto naršyklę ([https://<ip\\_adresse>/Licenses](https://<ip_adresse>/Licenses)). Atvirojo kodo licencijos sąlygose numatytos atsakomybės ir garantijos taisyklės galioja tik atitinkamų teisių turėtojams.

# Garantijos sąlygos

---

“Miele” Lietuva pirkėjui suteikia – papildomai prie pardavėjo pagal įstatymus suteikiamos garantijos ir jos neapribojant – teisę į garantiją naujiems prietaisams pagal toliau pateiktus garantinius įsipareigojimus:

## I Garantijos trukmė ir pradžia

1. Garantija suteikiama šiam laikotarpiui:
  - a) 24 mėnesiai buitiniams prietaisams, naudojamiems pagal paskirtį;
  - b) 12 mėnesių profesionaliems prietaisams, naudojamiems pagal paskirtį.
2. Garantijos galiojimo terminas pradedamas skaičiuoti nuo datos, nurodytos ant prietaiso pirkimo sąskaitos.

Dėl suteiktų garantinių paslaugų ir pristatytų atsarginių dalių garantijos galiojimo terminas nepratęsiamas.

## II Garantijos suteikimo sąlygos

1. Prietaisas buvo įsigytas specializuotoje parduotuvėje arba tiesiogiai iš “Miele” ES šalyje, Šveicarijoje arba Norvegijoje ir ten buvo naudojamas.
2. Klientų aptarnavimo tarnybos technikui pareikalavus, pateikiamas garantijos patvirtinimas (pirkimo sąskaita arba užpildyta garantijos kortelė).

## III Garantijos turinys ir suteikiamos paslaugos

1. Prietaiso trūkumai pašalinami per numatytą terminą jį pataisant arba pakeičiant atitinkamą dalį. Susijusias išlaidas, pavyzdžiui, už transportavimą, naudojimąsi keliais, darbą ir atsargines dalis, padengia “Miele” Lietuva. Pakeistos dalys arba prietaisai tampa “Miele” Lietuva nuosavybe.
2. Remiantis šia garantija, bendrovei “Miele” Lietuva negalima pateikti pretenzijų dėl žalos atlyginimo, nebent “Miele” Lietuva paskirtos ir įgaliotos klientų aptarnavimo tarnybos darbuotojai žalos padarė tyčia arba dėl šiurkštaus aplaidumo.
3. Neteikiamos eksploatacinių medžiagų ir priedų pristatymo paslaugos.

## IV Garantijos suteikimo apribojimai

Garantija netaikoma trūkumams arba trikdims, kurių priežastys yra šios:

1. Netinkamas pastatymas arba įrengimas, pvz., galiojančių saugos potvarkių arba raštiškų naudojimo, įrengimo ir montavimo instrukcijų nepaisymas.
2. Naudojimas ne pagal paskirtį, netinkamas valdymas arba netinkamų medžiagų naudojimas, pvz., netinkamų skalbimo priemonių, ploviklių arba chemikalų naudojimas.
3. Kitoje ES šalyje, Šveicarijoje arba Norvegijoje įsigytas prietaisas dėl ypatingų techninių specifikacijų negali būti naudojamas arba naudojamas taikant tam tikrus apribojimus.
4. Išoriniai veiksniai, pvz., transportuojant padaryta žala, pažeidimas dėl smūgio arba sutrenkimo, žala dėl nepalankių oro sąlygų arba kitų gamtos veiksnių.
5. Remonto darbai ir pakeitimai, kuriuos atliko “Miele” nemokyti ir negaliojanti klientų aptarnavimo tarnybos darbuotojai.
6. Ne “Miele” originaliųjų atsarginių dalių ir ne “Miele” patvirtintų priedų naudojimas.
7. Sudužęs stiklas ir perdegusios kaitinamosios lemputės.
8. Elektros srovės ir įtampos svyravimai, kai nepasiekiamos arba viršijamos gamintojo nurodytos paklaidos ribos.
9. Neatliekami naudojimo instrukcijoje nurodyti priežiūros ir valymo darbai.

## V Duomenų apsauga

Asmeniniai duomenys naudojami tik vykdant užsakymą ir suteikiant garantiją, jei prireiks, atsižvelgiant į pagrindines duomenų apsaugos sąlygas.









Vokietija - Miele & Cie. KG, Carl-Miele-Straße 29, 33332 Gütersloh

TWC 364 WP

It-LT

M.-Nr. 12 827 070 / 00